

MONTAGEANLEITUNG  
**FRÜHBEEKASTEN CARO**  
103x132 CM



FB 100/130-STEG





# Inhaltsverzeichnis

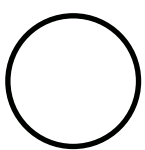
## Allgemeines:

|                             |   |
|-----------------------------|---|
| Vorwort .....               | 4 |
| Sicherheitshinweise .....   | 5 |
| Hinweise zur Montage .....  | 6 |
| Reinigung und Wartung ..... | 7 |
| Technische Daten .....      | 7 |
| Garantieerklärung .....     | 8 |

## Montage Ihres Frühbeetkastens:

|  |    |
|--|----|
| Lieferumfang .....                                     | 10 |
| 1. Bodenrahmen montieren .....                         | 14 |
| 2. Eckprofile montieren .....                          | 16 |
| 3. Verglasen der Wände .....                           | 18 |
| 4. Profile an der Oberseite anbringen .....            | 22 |
| 5. Firstprofil einsetzen .....                         | 28 |
| 6. Fensterflügel zusammenbauen .....                   | 30 |
| 7. Verschiebesicherungen montieren .....               | 34 |
| 8. Eckversteifungen anbringen .....                    | 36 |
| 9. Fensteraufsteller montieren .....                   | 38 |
| 10. Einhängeteil für Fensteraufsteller montieren ..... | 40 |
| 11. Fensterflügel einführen .....                      | 42 |
| 12. Fensteraufsteller montieren .....                  | 44 |
| 13. Fenstergriff montieren .....                       | 50 |

## Erklärung Symbolhinweise zur Montageanleitung:



Dieses Bauteil



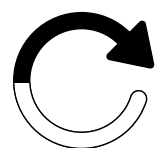
Bauteil wird bewegt



Hinweis



Achtung



Wiederholen

## Vorwort

Sehr geehrter Kunde, Sie besitzen einen sorgfältig konstruierten Frühbeetkasten, von Menschen gefertigt, denen Präzision zur Tradition geworden ist. Die kompakte Bauweise ermöglicht eine rasche Montage. Die Einsatzmöglichkeiten sind sehr vielseitig. Weiterentwicklungen, welche wir im Sinne des technischen Fortschritts durchführen, behalten wir uns vor. Wir ersuchen um Verständnis, dass dadurch geringfügige Abweichungen zu den Darstellungen und Beschreibungen entstehen können. Wir wünschen Ihnen viel Erfolg mit Ihrem neuen Gartenjuwel.

### Bitte beachten Sie!

Identifizieren Sie vor dem Zusammenbau alle Bauteile und prüfen Sie die Mengen und Bemaßungen. **Überzeugen Sie sich vor dem Zusammenbau des Frühbeetkastens anhand der Einzelteilliste davon, dass keine Teile beschädigt sind oder fehlen.** Mehraufwendungen oder Stehzeiten von evtl. beauftragten Montagefirmen, welche aus einer nicht vorher durchgeführten Kontrolle entstehen, können von uns nicht übernommen werden!

Sollten Ersatzteile benötigt werden, wenden Sie sich bitte per E-Mail an uns. Teilen Sie uns die Artikelnummer des benötigten Teils mit. Wir sind bemüht so schnell wie möglich Hilfeleistung zu leisten.

Bei den Stegplatten ist zu beachten, dass es eine Innen- und Außenseite gibt. Die beklebte bzw. am Rand mit „Außenseite“ beschriftete Seite ist mit einer UV-Schutz-Beschichtung versehen. Um eine Verwechslung zu vermeiden, ziehen Sie die Folie immer erst nach dem Einlegen der jeweiligen Platte ab.

### Ihre Sicherheit ist uns wichtig!

Wir empfehlen bei der Montage Schutzhandschuhe und Schutzbrille zu tragen (Verletzungs- und Bruchgefahr!). Nach dem kompletten Aufbau sollten noch einmal alle Schraubverbindungen mit einem Gabel- oder Ringschlüssel nachgezogen werden. **Beachten Sie dazu bitte unsere Sicherheitshinweise auf den folgenden Seiten!**

### Wichtiger Hinweis!

Bei Gefahr von Wind sollte das Fenster durch sicher verschlossen und gesichert werden, da bei geöffnetem Fenster der Wind das Frühbeet wegreißen könnte. Achten Sie zudem auf eine sichere Verankerung Ihres Frühbeetes! Ein durch kräftigen Wind oder Sturm weggerissenes Frühbeet kann Schäden an Personen und Eigentum verursachen!

Der Hersteller haftet nicht für Sturm-, Wind-, Wasser- und Schneelastschäden (Wir empfehlen in den Wintermonaten das Dach von den Schneelasten zu befreien). Eine Garantie für den Ersatz von Folge- und Vermögensschäden wird nicht übernommen. Sollten erkennbare Schäden von Bauteilen auftreten sind diese durch Originalersatzteile auszutauschen.

### Unsere Bitte an Sie!

Im eigenen Interesse ersuchen wir Sie höflich, uns alle benötigten Ersatzteile auf einmal bekannt zu geben, damit diese in einem Paket versandt werden können.

Kontrollieren Sie bei Bedarf Ihr Frühbeet bis zum Ende fertig und senden Sie uns bitte eine Email, in welcher sie die benötigte Anzahl, die Art.-Nr. und die Artikelbezeichnung anführen. Damit ist gesichert, dass Sie alle für die Montage benötigten Teile erhalten und ein zügiger, ungehinderter Aufbau durchgeführt werden kann.

**Um der Verwechslung von Teilen vorzubeugen ersuchen wir um Verständnis, dass wir die Anforderung von Ersatzteilen nur schriftlich abwickeln können.**



## Direkter Kontakt

Bitte senden Sie den Bedarf an Ersatzteilen bzw. wenden Sie sich für etwaige Reklamationen immer an folgende E-Mail-Adresse: **service@gfp-international.com**

### Reklamationsansprüche Doppelstegplatten

Manchmal kann es vorkommen, dass beim Heften des Stegplattenkartons vereinzelt Platten durch den Hefter geringfügig an den Seitenenden beschädigt werden.

Bitte beachten Sie, dass Doppelstegplatten normalerweise keine geschlossenen Seitenkanten aufweisen und dies bei uns eine Einzigartigkeit darstellt. **Daher stellen kleinere Beschädigungen (all jene, welche entweder nach dem Einführen in Aluminiumprofile oder nach dem Aufbringen der Kunststoffklipse nicht mehr sichtbar sind - also nicht weiter als ca. 7 mm in die Platte ragen) keinen Reklamationsgrund dar,** da dadurch weder die Funktion, noch die Optik beeinträchtigt sind. Ein Umtausch derartiger Platten ist nur nach Retour Sendung der Originalplatten möglich!

Wir sind überzeugt, dass Ihnen dieses Frühbeet nicht nur Freude bereiten wird, sondern auch eine Fülle an Möglichkeiten für die Gartenarbeit eröffnet. Möge es Ihnen ermöglichen, Ihre Pflanzen mit Liebe und Sorgfalt aufzuziehen, um prächtige Blüten und köstliches Gemüse zu ernten.

Vielen Dank für Ihr Vertrauen in unsere Produkte!



Vor dem Montagebeginn ist unbedingt die Montageanleitung zu lesen. Sie ersparen sich dadurch Zeit, vermeiden unnötige Fehler und haben für die Montage bereits wichtige Erkenntnisse erlangt.



# Sicherheitshinweise

## Allgemeines

### Montageanleitung lesen und aufbewahren

Diese Montageanleitung gehört zu dem von Ihnen erworbenen Frühbeetkasten (im Folgenden „Produkt“ genannt). Sie enthält wichtige Informationen zum Zusammenbau und zur Handhabung.

Lesen Sie die Montageanleitung, insbesondere die Sicherheitshinweise, sorgfältig durch, bevor Sie das Produkt montieren und einsetzen. Die Nichtbeachtung dieser Montageanleitung kann zu schweren Verletzungen oder zu Schäden am Produkt führen.

Die Montageanleitung basiert auf den in der Europäischen Union gültigen Normen und Regeln. Beachten Sie im Ausland auch landesspezifische Richtlinien und Gesetze.

Bewahren Sie die Montageanleitung für die weitere Nutzung auf. Wenn Sie das Produkt an Dritte weitergeben, geben Sie unbedingt diese Montageanleitung mit.

### Bestimmungsgemäßer Gebrauch

Das Produkt ist ausschließlich dazu da Pflanzen früher im Jahr zu ziehen und zu schützen, insbesondere bei kühleren Temperaturen. Ein Frühbeetkasten ist eine Art Mini-Gewächshaus, das dazu dient, optimale Bedingungen für das Keimen von Samen und das Wachstum von Setzlingen zu schaffen.

Das Produkt ist ausschließlich zum Aufstellen in Gärten oder ähnlichen grünen Anlagen im Privatbereich bestimmt und nicht für den gewerblichen Gebrauch geeignet.

Das Produkt ist kein Kinderspielzeug.

Beachten Sie, dass der Aufbau ggf. durch Bauvorschriften geregelt ist. Erkundigen Sie sich vor der Montage bei Ihrer zuständigen Baubehörde, ob und wie Sie das Produkt aufstellen dürfen. Falls Sie gegen diese Vorschriften verstoßen, kann Ihnen die Genehmigung entzogen werden. Wenn Sie das Produkt ganz ohne Genehmigung aufstellen oder gegen die Bauvorschriften verstoßen, müssen Sie das Produkt ggf. wieder demontieren.

Verwenden Sie das Produkt nur wie in dieser Montageanleitung beschrieben. Jede andere Verwendung gilt als nicht bestimmungsgemäß und kann zu Sachschäden oder sogar zu Personenschäden führen.

Lesen Sie alle Sicherheitshinweise und Anweisungen. Versäumnisse bei der Einhaltung können schwere Verletzungen verursachen.

Der Hersteller oder Händler übernimmt keine Haftung für Schäden, die durch nicht bestimmungsgemäßen oder falschen Gebrauch entstanden sind.

## Sicherheitshinweise

### Explosionsgefahr!

Durch die Sonneneinstrahlung kann sich das Produkt stark erhitzen. Explosive Stoffe können explodieren und leicht entzündliche oder brennbare Stoffe können Feuer fangen, wenn sie im Produkt gelagert werden.

Bewahren Sie keine leicht entzündlichen, leicht brennbaren und keine explosiven Stoffe in dem Produkt auf.

### Erstickungsgefahr!

Kleine Kinder können einzelne Montageteile in den Mund nehmen und sie verschlucken oder sich in der Verpackungsfolie verfangen. In beiden Fällen können sie dabei ersticken.

- ▶ Halten Sie kleine Kinder fern von allen Montageteilen und dem Montageort.
- ▶ Stellen Sie sicher, dass kleine Kinder keine Kleinteile in den Mund nehmen.
- ▶ Lassen Sie Kinder nicht mit dem Verpackungsmaterial spielen.

### Verletzungsgefahr!

Während der Montage besteht besondere Verletzungsgefahr für Kinder und Personen mit verringerten physischen, sensorischen oder mentalen Fähigkeiten. Sie können Risiken ggf. nicht richtig einschätzen.

- ▶ Halten Sie Kinder und Personen mit verringerten physischen, sensorischen oder mentalen Fähigkeiten während der Montage vom Produkt fern.
- ▶ Lassen Sie das Produkt nicht von Kindern oder Personen mit verringerten physischen, sensorischen oder mentalen Fähigkeiten montieren, reinigen, warten oder reparieren.

### Verletzungsgefahr!

Beim Betreten des Produktes können Sie aufgrund Ihres Gewichts einbrechen. **Produkt nicht betreten!**

### Beschädigungsgefahr!

Unsachgemäßer Umgang mit dem Produkt kann zu Beschädigungen des Produktes führen.

- ▶ Schließen Sie die Fenster bei Wind und Sturm.
- ▶ Achten Sie auf eine sichere Verankerung des Produktes.
- ▶ Ein durch kräftigen Wind oder Sturm weggerissenes Produkt kann Schäden an Personen und Eigentum verursachen!
- ▶ Befreien Sie das Produkt von Schnee und Eis.
- ▶ Das Produkt ist nicht dafür ausgelegt, eine Schneehöhe von mehr als 10 cm zu tragen. Schichthöhen von 36 cm bei trockenem Schnee, 10 cm bei wässrigen Schnee und 5,5 cm bei Eis entsprechen einem Gewicht von ca. 50 Kg/m<sup>2</sup>. Das Dach ist nicht begehbar.
- ▶ Platzieren Sie keine schweren Materialien auf dem Produkt und an den Verkleidungsplatten des Produktes.
- ▶ Stoßen Sie bei niedrigen Temperaturen unter dem Gefrierpunkt nicht mit harten Gegenständen gegen die Stegplatten. Diese können dadurch brechen.
- ▶ Benützen Sie das Produkt nicht mehr, wenn die einzelnen Teile Risse oder Sprünge haben oder sich verformt haben. Ersetzen Sie beschädigte Bauteile nur durch passende Originalersatzteile.
- ▶ Gruppieren Sie nicht mehrere Produkte an einem Standort zusammen.
- ▶ Der Hersteller haftet nicht für Sturm-, Wind-, Wasser- und Schneelastschäden (wir empfehlen in den Wintermonaten das Produkt von den Schneelasten zu befreien). Eine Garantie für den Ersatz von Folge- und Vermögensschäden wird nicht übernommen.



# Hinweise zur Montage

## Vor der Montage

### Produkt und Lieferumfang prüfen

#### Beschädigungsgefahr!

Wenn Sie die Verpackung unvorsichtig mit einem scharfen Messer oder anderen spitzen Gegenständen öffnen, kann das Produkt schnell beschädigt werden. Gehen Sie beim Öffnen sehr vorsichtig vor.

1. Nehmen Sie die Einzelteile des Produktes aus der Verpackung.
2. Prüfen Sie anhand der Stücklisten ob die Lieferung vollständig ist.
3. Kontrollieren Sie, ob die Einzelteile des Produktes Schäden aufweisen. Ist dies der Fall, montieren und benutzen Sie das Produkt nicht.
4. Wenden Sie sich bei Beschädigungen per Email an unsere Servicestelle. Für allgemeine Fragen rufen Sie gerne an!

## Aufstellungsort bestimmen

#### Beschädigungsgefahr!

Unsachgemäßer Umgang mit dem Produkt kann zu Beschädigungen des Produktes führen.

- ▶ Stellen Sie das Produkt an einem gut zugänglichen und leicht windgeschützten Platz auf.
- ▶ Achten Sie auf eine sichere Verankerung des Produktes.
- ▶ Platzieren Sie das Produkt nicht am Rand Ihres Gartens, sodass es möglichst von allen Seiten zugänglich ist.
- ▶ Stellen Sie das Produkt nur an einem geeigneten Platz auf.

## Bodenbefestigung

#### Beschädigungsgefahr!

Das Produkt besteht aus leichtem Aluminium und hohlen Stegplatten und ist insgesamt nicht schwer. Dadurch, und durch die Größe, bietet es viel Angriffsfläche für Wind und Sturm und muss besonders gut gesichert werden.

- ▶ Sichern Sie das Produkt gut im Erdreich, um Wind- und Sturmschäden daran zu vermeiden.
- ▶ Ein durch kräftigen Wind oder Sturm weggerissenes Produkt kann Schäden am Eigentum verursachen!

Um das Produkt sicher aufzustellen, platzieren Sie dieses an einem geschützten Ort und verankern Sie es fest im Boden. Bohren Sie dazu ein Loch durch die vier unteren Eckwinkel und verwenden Sie zur Sicherung Erdanker oder Heringe, die tief genug in den Boden getrieben werden, um Stabilität zu gewährleisten.

Alternativ können Sie zusätzliches Gewicht auf den Frühbeetkasten legen, um ihn stabil zu halten. Dies kann beispielsweise durch das Hinzufügen von Steinen, Ziegeln oder anderen schweren Gegenständen im Inneren des Kastens, an den vier unteren Eckwinkeln, erfolgen

**Die Erdanker, Heringe oder Zusatzgewichte zum Sichern des Produktes im Erdreich sind nicht im Lieferumfang enthalten!**

#### Verletzungsgefahr!

Ein durch kräftigen Wind oder Sturm weggerissenes Produkt kann Schäden an Personen verursachen!

## Montage

#### Verletzungsgefahr!

Führen Sie die Montage Schritt für Schritt und sehr gewissenhaft durch. Wenn Sie sich nicht genau an diese Montageanleitung halten, können Fehler passieren, die ggf. lebensgefährlich sind.

- ▶ Montieren Sie das Produkt sehr gewissenhaft und Schritt für Schritt wie in der Montageanleitung vorgegeben.
- ▶ Das Produkt sollte von zwei erwachsenen Personen aufgebaut werden.
- ▶ Tragen Sie während der Montage Schutzhandschuhe und eine Schutzbrille.
- ▶ Betreten Sie das des Produktes nicht. Es besteht Durchbruchgefahr.

#### Verletzungsgefahr!

An den Aluminiumprofilen können scharfe Kanten sein. Wenn Sie die Kanten nicht entschärfen, können Sie sich daran schneiden.

- ▶ Brechen Sie scharfe Kanten an den Aluminiumprofilen mit einer Feile, damit Sie sich nicht daran schneiden oder hängen bleiben.

#### Beschädigungsgefahr!

Durch die Bewegungen bei der Montage können sich Schraubverbindungen wieder etwas lösen. Das Produkt kann dadurch instabil werden.

- ▶ Ziehen Sie nach der Montage alle Schraubverbindungen mit einem Gabel- oder Ringschlüssel nach.

Montieren Sie das Gewächshaus zusammen mit mindestens einer weiteren erwachsenen Person.

Für die Montage benötigen Sie:

- Einen Kreuz/Schlitz-Schraubendreher
- Einen Doppel-Maulschlüssel SW 10
- Einen Akkuschauber
- Ein Maßband
- Einen Bleistift oder Metallmarker

**Diese Werkzeuge sind nicht im Lieferumfang enthalten!**

## Hinweis zu unseren Stegplatten

#### Bitte beachten Sie!

Bei den Stegplatten ist zu beachten, dass es eine Innen- und Außenseite gibt. Die beklebte bzw. am Rand mit „Außenseite“ beschriftete Seite ist mit einer UV-Schutz-Beschichtung versehen. Um eine Verwechslung zu vermeiden, ziehen Sie die Folie immer erst nach dem Einlegen der jeweiligen Platte ab.



# Reinigung und Wartung

## Reinigung

### Beschädigungsgefahr!

Unsachgemäßer Umgang mit dem Produkt kann zu Beschädigungen des Produkts führen.

- ▶ Verwenden Sie zur Reinigung keine säure-, lösungsmittel-, bleichmittelhaltigen oder ätzenden Reinigungsmittel.
- ▶ Verwenden Sie zur Reinigung keine Draht- oder Stahlschwämme, scheuernde oder kratzende Schwämme, Tücher oder Bürsten. Die Oberflächen können sonst beschädigt werden.
- ▶ Verwenden Sie zur Reinigung keinen Dampf- oder Hochdruckreiniger. Das Produkt kann sonst beschädigt werden.
- ▶ Reinigen Sie das Produkt nur mit kaltem oder lauwarmem Wasser.

## Wartung

### Beschädigungsgefahr!

Das Produkt bietet Wind und Sturm eine große Angriffsfläche. Schraubverbindungen können sich dadurch schnell lösen.

- ▶ Kontrollieren Sie nach stärkerem Wind oder Sturm, ob die Stegplatten fest sitzen und die Schraubverbindungen fest sind.
- ▶ Kontrollieren Sie alle drei bis vier Monate, ob die Schraubverbindungen des Produktes noch fest sind.
- ▶ Ziehen Sie die Schraubverbindungen ggf. nach.

## Entsorgung

### Verpackung entsorgen!

Entsorgen Sie die Verpackung sortenrein. Geben Sie Pappe und Karton zum Altpapier, Folien in die Wertstoffsammlung.



### Gewächshaus entsorgen!

Entsorgen Sie das Produkt entsprechend den in Ihrem Land gültigen Gesetzen und Bestimmungen.

## Technische Daten

|                      |                             |
|----------------------|-----------------------------|
| <b>Modell</b>        | <b>Frühbeetkasten Caro</b>  |
| Artikelnummer        | FB 100/130-STEG             |
| Gewicht              | 18 kg                       |
| Abmessungen (B x T)  | 103 x 132 cm                |
| Höhe                 | Vorne 37 cm, Hinten 44 cm   |
| Material Rahmen      | Aluminium-Profile           |
| Material Stegplatten | Polycarbonat, mit UV-Schutz |

# Garantieerklärung

## Garantie

### Garantiezeitraum

Wir übernehmen neben der gesetzlichen Mängelhaftung des Verkäufers für über uns bezogene Frühbeetkästen eine Garantie von 15 Jahren auf Konstruktion und Rahmen und für unsere Hohlkammerplatten eine Garantie von 10 Jahren.

Die Garantiefrist beginnt mit dem Datum der Übernahme der Ware. Durch etwaige Ersatzlieferungen tritt keine Verlängerung der Garantiedauer ein.

### Garantieumfang

Die Garantie für unsere Frühbeetkästen gilt ausschließlich auf Konstruktion und Rahmen. Nicht von der Garantie umfasst sind Lieferbestandteile wie Dichtungen, Kunststoffteile und Verbindungselemente. Ebenso erstreckt sich die Garantie nicht auf unser ergänzendes Zubehör.

Die Garantie für unsere Hohlkammerplatten erstreckt sich ausschließlich auf deren Witterungsbeständigkeit. Sie gilt nur im Zusammenhang mit dem Kauf eines unserer Produkte. Bei berechtigten Ansprüchen im Rahmen der Garantie gilt folgender Garantieplan in Bezug auf die Hohlkammerplatten:

Zeit ab Erwerbsdatum Materialersatz:

- ▶ Bis zu 5 Jahren 100 %
- ▶ Im 6. Jahr 75 %
- ▶ Im 7. Jahr 60 %
- ▶ Im 8. Jahr 45 %
- ▶ Im 9. Jahr 30 %
- ▶ Im 10. Jahr 15 %

### Garantie Voraussetzungen

Grundlegende Voraussetzung für die Inanspruchnahme der Garantie sind eine fachgerechte Montage und die ordnungsgemäße Wartung, sowohl des Rahmens, wie auch der Hohlkammer Doppelstegplatten. Die Garantie erlischt im Falle eines Neuaufbaus.

### Garantieausschluss

Die Garantie erstreckt sich des Weiteren nicht auf Mängel und Schäden, welche unmittelbar oder mittelbar zurückzuführen sind auf:

- ▶ Eine unseren Anleitungen nach nicht entsprechende Verwendung des Materials
- ▶ Schäden aufgrund einer unsachgemäßen Behandlung vor, während oder nach den Montagearbeiten
- ▶ Schäden durch höhere Gewalt
- ▶ Unsachgemäße Fundamente und Befestigungen
- ▶ Einen ungeeigneten Standort (etwa mit besonderer Wind- oder Hitzebelastung)
- ▶ Eine nicht ausreichend gesicherte Verankerung des Produktes
- ▶ Bauseitige Veränderungen am gelieferten Artikel
- ▶ Unsachgemäße Reinigung mit nicht geeigneten Reinigungsmitteln (u.a. Aggressive Reinigungsmittel, Salzwasser etc.)
- ▶ Fehlende Pflege (Reinigung) des Produktes
- ▶ Kontakt des Materials mit nichtverträglichen Chemikalien

- ▶ Einen fehlerhaften Einbau der Doppelstegplatten, sowie das Verursachen von Kratzern und
- ▶ Spannungen oder die Verwendung von Klebstoffen bzw. Dichtungsmassen oder anderen nichtverträglichen Materialien
- ▶ Farbveränderungen der pulverbeschichteten Oberfläche durch Sonneneinstrahlung
- ▶ Eine Oberflächenveränderung der pressblanken Teile durch Bildung einer natürlichen Oxidschicht
- ▶ Wartungsfugen (Silikonfugen)
- ▶ Gewerbliche Nutzung

Garantieansprüche können nur in Verbindung mit dem Originalkaufbeleg in Anspruch genommen werden, unter der Voraussetzung, dass der Kunde seinen Zahlungsverpflichtungen aus dem Kaufvertrag nachgekommen ist.

Wird ein Garantieanspruch innerhalb der gewährten Garantiedauer geltend gemacht und als gerechtfertigt erachtet, liefern wir kostenlosen Materialersatz. Diese Garantie deckt keine weiteren Gewährleistungsansprüche, wie den Ersatz eines direkten oder indirekten Schadens oder sonstiger Folgeschäden ab.

Eine weitergehende Haftung, etwa für den Aus- oder den Einbau reklamierter oder nachgelieferter Teile sowie für sonstige Nebenkosten oder Folgeschäden ist nicht Gegenstand dieser Garantie. Eine solche Haftung besteht nur im Rahmen der gesetzlichen Vorgaben.

**Ihr Produkt ist in den Wintermonaten von Schnee und Eis zu befreien!**





## Lieferumfang Ihres Bausatzes





### Produkt und Lieferumfang prüfen!

Nehmen Sie die Einzelteile des Produktes vorsichtig aus der Verpackung. **Prüfen Sie anhand der nachfolgenden Stückliste Stücklisten ob die Lieferung vollständig ist.** Kontrollieren Sie, ob die Einzelteile des Produktes Schäden aufweisen. Ist dies der Fall, montieren und benutzen Sie das Produkt nicht. Wenden Sie sich bei Beschädigungen oder Fehlteilen per Email an unsere Servicestelle: [service@gfp-international.com](mailto:service@gfp-international.com)

### Aluminiumteile

| Abbildung | Art.-Nr.      | Bezeichnung                         | Länge    | Anzahl |
|-----------|---------------|-------------------------------------|----------|--------|
|           | 23102-0959.01 | FBK Rahmenprofil 959 mm             | 959 mm   | 2      |
|           | 23102-1240.01 | FBK Rahmenprofil 1.240 mm           | 1.240 mm | 2      |
|           | 23105-0279.01 | FBK Eckprofil 279 mm                | 279 mm   | 4      |
|           | 23107-0340.01 | FBK Koppelprofil 340 mm             | 340 mm   | 2      |
|           | 23108-0959.01 | FBK Rahmenprofil oben, vorne 959 mm | 959 mm   | 2      |
|           | 23102-0592.01 | FBK Rahmenprofil 592 mm             | 592 mm   | 4      |
|           | 23106-0975.01 | FBK Firstprofil-Scharnier 975 mm    | 975 mm   | 1      |
|           | 23104-0950.01 | FBK Fensterprofil - vorne 950 mm    | 950 mm   | 2      |
|           | 23104-0598.01 | FBK Fensterprofil - seitlich 598 mm | 598 mm   | 4      |
|           | 23103-0950.01 | FBK Scharnierprofil-Fenster 950 mm  | 950 mm   | 2      |

|   |               |                             |        |          |
|---|---------------|-----------------------------|--------|----------|
|  | 1408-0350.01  | FBK Aufsteller Innen 350 mm | 350 mm | <b>4</b> |
|  | 23101-0310_01 | FBK Aufsteller Außen 310 mm | 310 mm | <b>2</b> |

## Kunststoffteile

| Abbildung   | Art.-Nr. | Bezeichnung                          | Länge | Anzahl |
|---|----------|--------------------------------------|-------|--------|
|    | G2313    | Eckwinkel Rahmen unten               | -     | 4      |
|    | G2309    | Eckwinkel Rahmen oben, vorne, links  | -     | 2      |
|    | G2310    | Eckwinkel Rahmen oben, vorne, rechts | -     | 2      |
|   | G2326    | Verbinder Firstprofil                | -     | 2      |
|    | G2307    | Eckverbinder Fenster                 | -     | 8      |
|    | G2315    | Verschiebesicherung                  | -     | 4      |
|   | G2316    | Fenstergriff                         | -     | 2      |
|  | G2303    | Abdeckkappe für Fensteraufsteller    | -     | 2      |
|  | G2305    | Aufsteller-Scharnier                 | -     | 2      |
|  | G2306    | Aufsteller-Verbinder-Scharnier       | -     | 2      |
|  | G2301    | Aufstellerfixierung                  | -     | 2      |
|  | G2304    | Aufsteller Einrasthaken              | -     | 2      |
|  | G2328    | Eckversteifung Fenster               | -     | 4      |
|  | PQS32    | Doppelverbinder                      | -     | 2      |

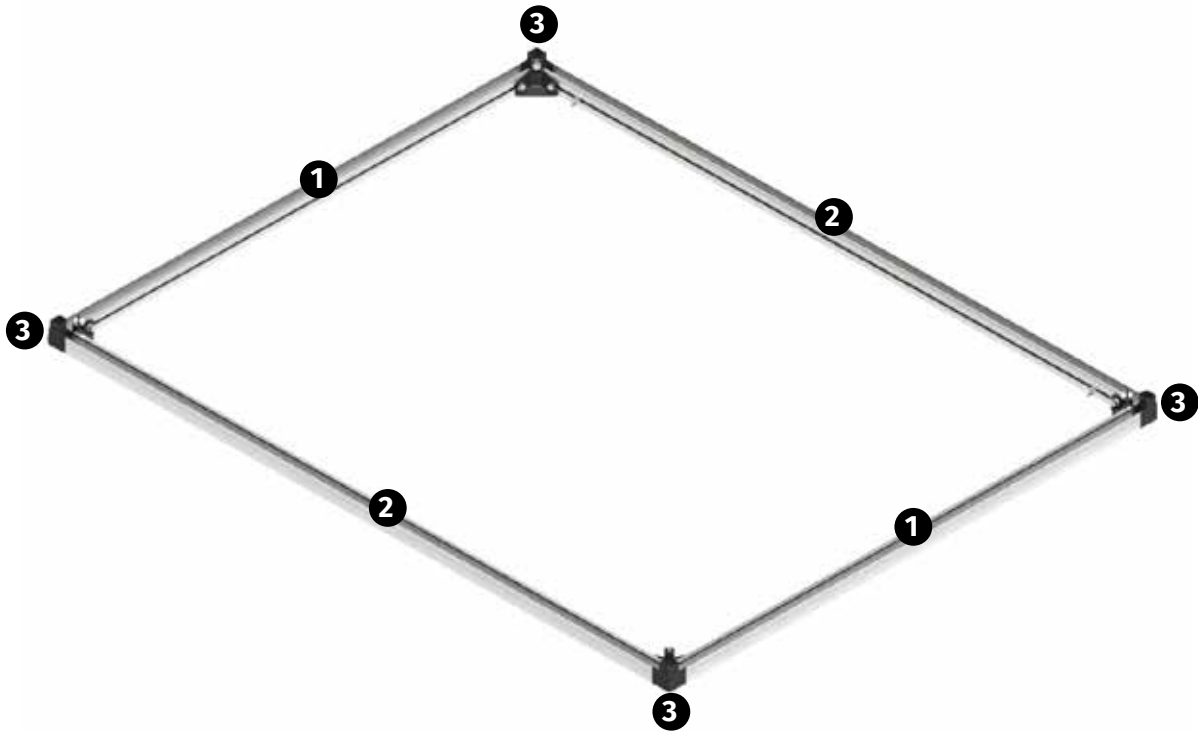
## Schrauben und Muttern

| Abbildung   | Art.-Nr.  | Bezeichnung                            | Länge | Anzahl    |
|---|-----------|--|-------|-----------|
|    | 690509    | Schraube M6x12 mm                      | 12 mm | <b>85</b> |
|    | SCHRM4x16 | Schraube M4x16 mm                      | 16 mm | <b>3</b>  |
|    | SCHRM4x20 | Schraube M4x20 mm                      | 20 mm | <b>3</b>  |
|    | 690548    | Sechskantmutter mit Flansch M6         | -     | <b>85</b> |
|    | 690547    | Sechskantmutter M6                     | -     | <b>5</b>  |
|    | MUTTERM4  | Mutter selbstsichernd M4               | -     | <b>5</b>  |
|  | 9040556   | Selbstbohrende Blechschraube 4,8x13 mm | 13 mm | <b>26</b> |
|  | 664555    | Flachkopfschraube                      | 10 mm | <b>4</b>  |

## Polycarbonat Stegplatten

| Abbildung   | Art.-Nr.      | Bezeichnung                           | Länge  | Anzahl   |
|---|---------------|---------------------------------------|--------|----------|
|  | 299/980/16    | Stegplatte 980x299x16 mm              | 980 mm | <b>2</b> |
|  | 362/610/16/RE | Stegplatte 610x298x362x16 mm - Rechts | 610 mm | <b>2</b> |
|  | 362/610/16/LI | Stegplatte 610x298x362x16 mm - Links  | 610 mm | <b>2</b> |
|  | 628/980/16    | Stegplatte 980x628x16 mm              | 980 mm | <b>2</b> |

# Schritt 1



Für diesen Montageschritt benötigen Sie:



| Teil | Art.-Nr.      | Bezeichnung                    | Länge    | Anzahl |
|------|---------------|--------------------------------|----------|--------|
| 1    | 23102-0959.01 | FBK Rahmenprofil 959 mm        | 959 mm   | 2      |
| 2    | 23102-1240.01 | FBK Rahmenprofil 1.240 mm      | 1.240 mm | 2      |
| 3    | G2313         | Eckwinkel Rahmen unten         | -        | 4      |
| 4    | 690509        | Schraube M6x12 mm              | 12 mm    | 12     |
| 5    | 690548        | Sechskantmutter mit Flansch M6 | -        | 8      |

1.1



Nehmen Sie die beiden Bodenprofile der Seitenwand zur Hand. Messen Sie von der Schnittkante des Profils 620 mm nach innen und setzen Sie hier jeweils eine Markierung.

1.2



Nehmen Sie die beiden Bodenprofile der Front- und Rückwand sowie drei Schrauben M6x12 mm und zwei Flanschmuttern M6 zur Hand.

1.3



Führen Sie jeweils zwei Schrauben M6x12 mm in den Schraubkanal des Bodenprofils der Seitenwand und eine Schraube M6x12 mm in den Schraubkanal des Bodenprofils der Front- bzw. Rückwand ein.

1.4



Stecken Sie die Bodenprofile auf den unteren Eckwinkel auf.

1.5



Führen Sie jeweils eine Schraube M6x12 mm in die vorgesehenen Ausnehmungen des unteren Eckwinkels ein.

1.6



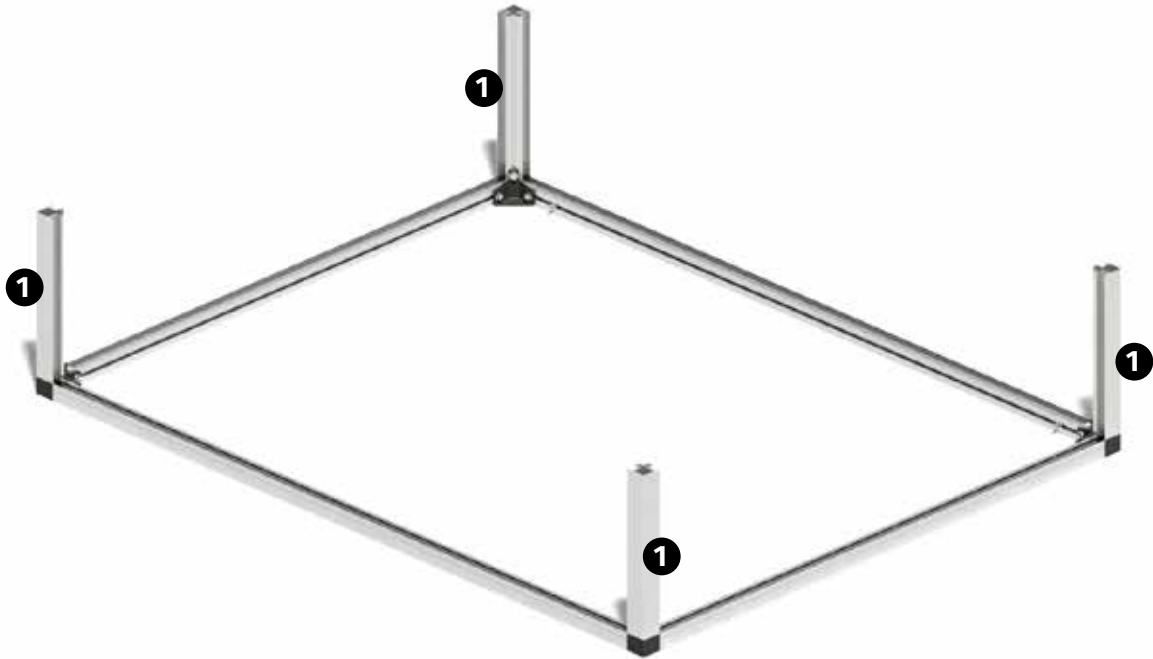
Kontrollieren Sie, dass die Bodenprofile fest gegen den unteren Eckwinkel stoßen, und verschrauben Sie die Bodenprofile fest mit den Flanschmuttern M6.



## Wiederholen

Montieren Sie alle vier Ecken gleichermaßen.

# Schritt 2



Für diesen Montageschritt benötigen Sie:



| Teil | Art.-Nr.      | Bezeichnung                    | Länge  | Anzahl |
|------|---------------|--------------------------------|--------|--------|
| 1    | 23105-0279.01 | FBK Eckprofil 279 mm           | 279 mm | 4      |
| 3    | 690509        | Schraube M6x12 mm              | 12 mm  | 4      |
| 4    | 690548        | Sechskantmutter mit Flansch M6 | -      | 4      |



2.1



Nehmen Sie das Eckprofil, eine Schraube M6x12 mm und eine Flanschnutter M6 zur Hand.

2.2



Führen Sie die Schraube M6x12 mm in den Schraubkanal des Eckprofils ein.

2.3



Setzen Sie das Eckprofil auf den unteren Eckwinkel auf und positionieren Sie die Schraube M6x12 mm in dessen Ausnehmung.

2.4



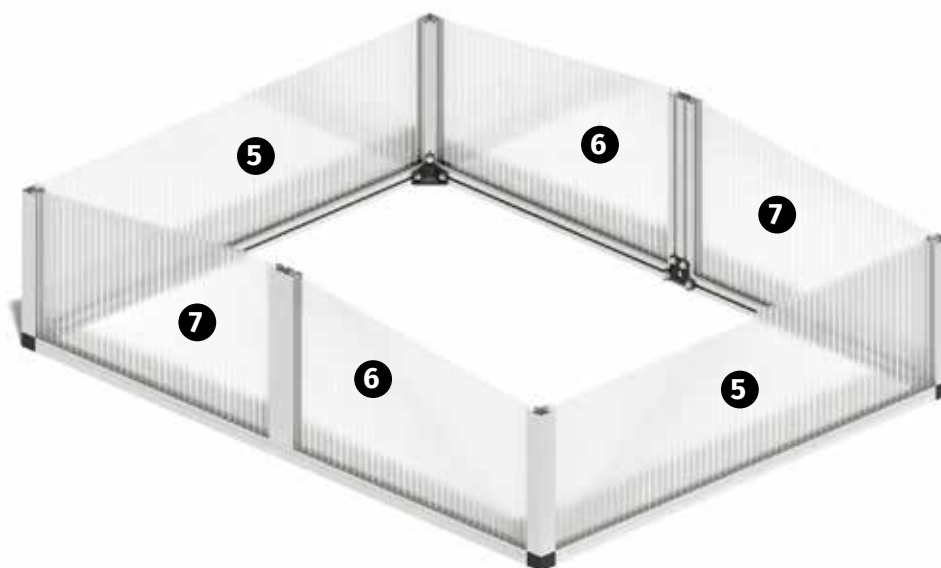
Verschrauben Sie das Eckprofil fest mit der Flanschnutter M6.



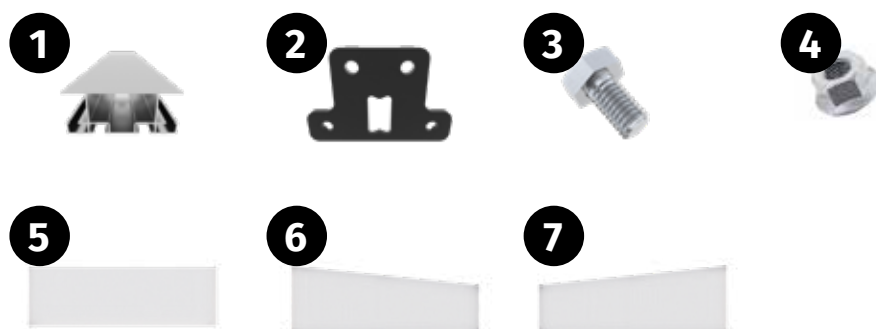
## Wiederholen

Montieren Sie alle vier Eckenprofile gleichermaßen.

# Schritt 3



Für diesen Montageschritt benötigen Sie:



| Teil | Art.-Nr.      | Bezeichnung                           | Länge  | Anzahl |
|------|---------------|---------------------------------------|--------|--------|
| 1    | 23107-0340.01 | FBK Koppelprofil 340 mm               | 340 mm | 2      |
| 2    | PQS32         | Doppelverbinder                       | -      | 2      |
| 3    | 690509        | Schraube M6x12 mm                     | -      | 4      |
| 4    | 690548        | Sechskantmutter mit Flansch M6        | -      | 8      |
| 5    | 299/980/16    | Stegplatte 980x299x16 mm              | 980 mm | 2      |
| 6    | 362/610/16/RE | Stegplatte 610x298x362x16 mm - Rechts | 610 mm | 2      |
| 7    | 362/610/16/LI | Stegplatte 610x298x362x16 mm - Links  | 610 mm | 2      |



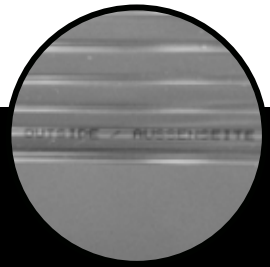
## Hinweis

In den folgenden Schritten werden die Stegplatten Ihres Frühbeetes in den Vorbereiteten Aluminiumrahmen eingesetzt.

### VOR DER MONTAGE:

Beachten Sie, dass die gelieferten Stegplatten eine Innen- und Außenseite aufweisen. Die Außenseite ist UV-beständig und durch eine Aufschrift „**Outside**“ bzw. **Außenseite**“ gekennzeichnet.

Alternativ dazu kann auch eine Folie auf den Platten aufgebracht sein - bei der Seite mit der Folie handelt es sich um die Außenseite.



### 3.1



Nehmen Sie die Stegplatten zur Verglasung der Wände und die Mittelprofile der Seitenwände zur Hand.

### 3.2



Nehmen Sie ein Mittelprofil, einen Doppelverbinder (Teil-Nr. PQS32), zwei Schrauben M6x12 mm und vier Flanschmuttern M6 zur Hand. Positionieren Sie die zuvor eingesetzten Schrauben an der Markierung am Bodenprofil.

### 3.3



Führen Sie jeweils eine Schraube M6x12 mm in jeden der beiden Schraubkanäle des Mittelprofils ein.

### 3.4



Positionieren Sie das Mittelprofil auf dem Bodenprofil. Setzen Sie den Doppelverbinder so auf, dass jeweils eine Schraube M6x12 mm durch die Löcher des Doppelprofils ragt.

### 3.5

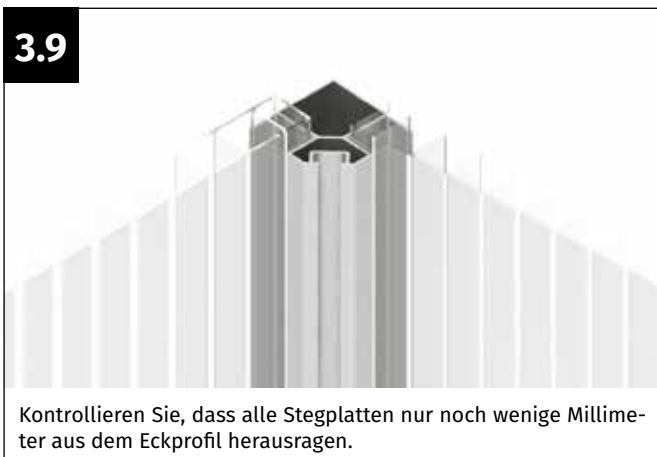


Richten Sie das Doppelprofil so aus, dass die V-Markierung in der Mitte des Doppelprofils exakt auf die angebrachte Markierung zeigt. Verschrauben Sie den Doppelverbinder fest mit vier Flanschmuttern M6.

### 3.6



Nehmen Sie die Stegplatten zur Hand und führen Sie sie von oben in die dafür ausgeformten U-Nuten der Eckprofile ein. Achten Sie beim Einbau darauf, dass die Stegplatten eine Außenseite haben.

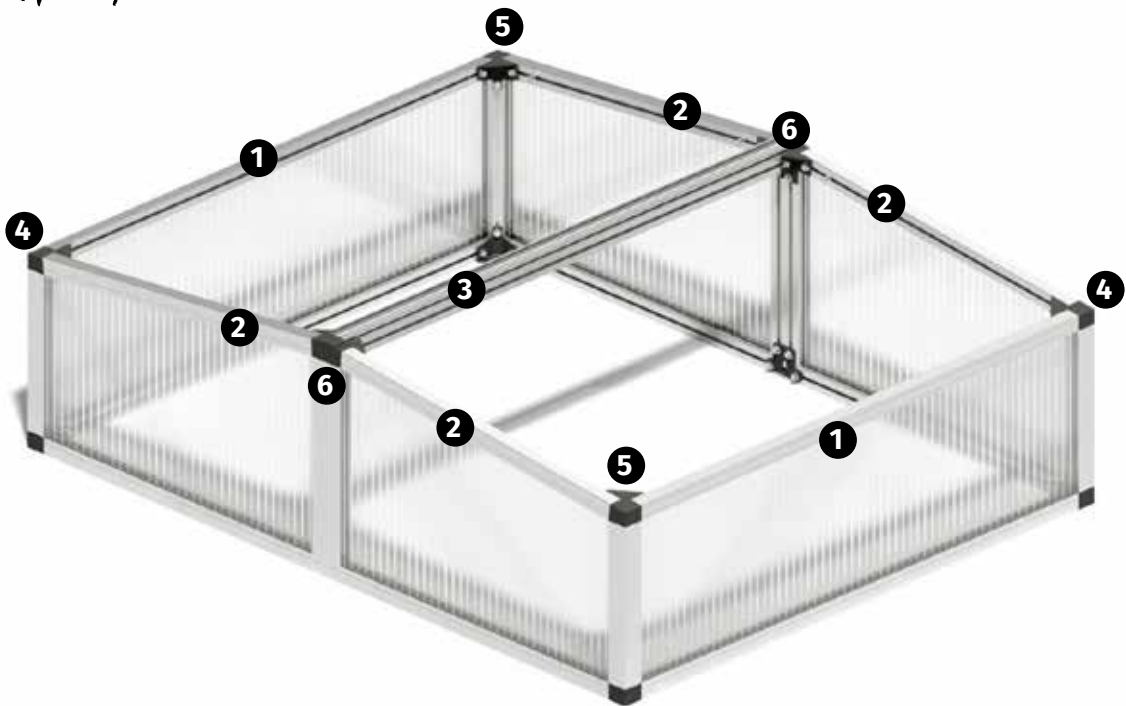


**Wiederholen**

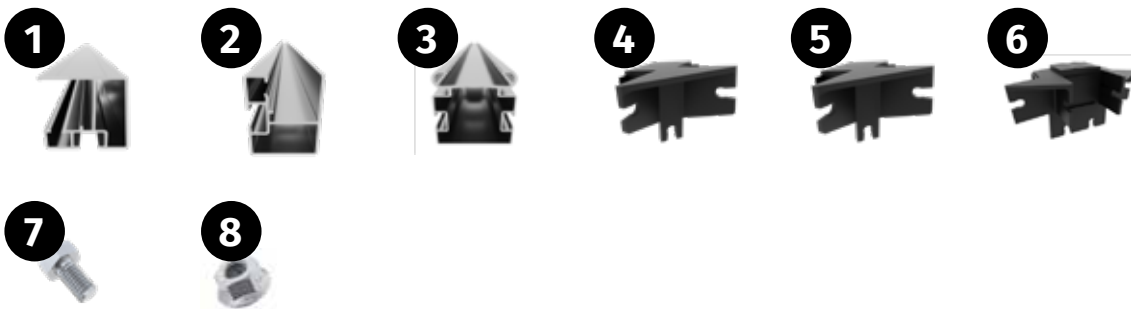
Montieren Sie alle Stegplatten der Wände auf die gleiche Weise.



## Schritt 4



Für diesen Montageschritt benötigen Sie:



| Teil | Art.-Nr.      | Bezeichnung                          | Länge  | Anzahl |
|------|---------------|--------------------------------------|--------|--------|
| 1    | 23108-0959.01 | FBK Rahmenprofil oben, vorne 959 mm  | 959 mm | 2      |
| 2    | 23102-0592.01 | FBK Rahmenprofil 592 mm              | 592 mm | 4      |
| 3    | 23106-0975.01 | FBK Firstprofil-Scharnier 975 mm     | 975 mm | 1      |
| 4    | G2309         | Eckwinkel Rahmen oben, vorne, links  | -      | 2      |
| 5    | G2310         | Eckwinkel Rahmen oben, vorne, rechts | -      | 2      |
| 6    | G2326         | Verbinder Firstprofil                | -      | 2      |
| 7    | 690509        | Schraube M6x12 mm                    | 12 mm  | 28     |
| 8    | 690548        | Sechskantmutter mit Flansch M6       | -      | 20     |



### Hinweis!

Achten Sie darauf, dass an den Ecken links und rechts unterschiedliche Kunststoffteile aufgesetzt werden.:

- ▶ Links: Teil Nr. G2309
- ▶ Rechts: Teil Nr. G2310

4.1

Abbildung zeigt rechte Ecke



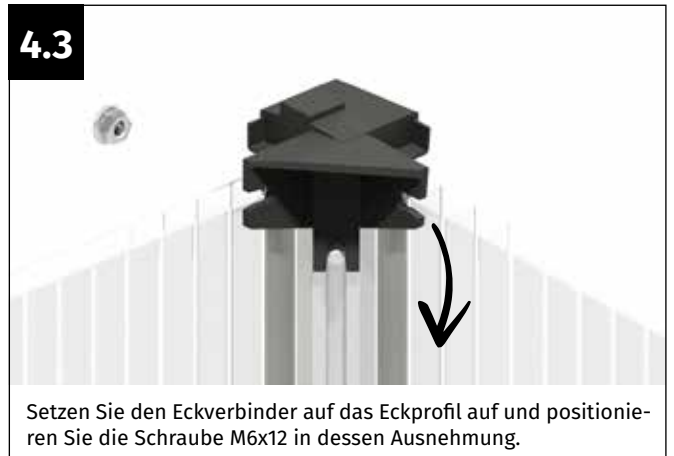
Beginnen Sie an den vier Ecken des Frühbeetkastens. Nehmen Sie den Eckverbinder, eine Schraube M6x12 mm und eine Flanschmutter M6 zur Hand.

4.2



Führen Sie die Schraube M6x12 mm in den Schraubkanal des Eckprofils ein.

4.3



Setzen Sie den Eckverbinder auf das Eckprofil auf und positionieren Sie die Schraube M6x12 in dessen Ausnehmung.

4.4



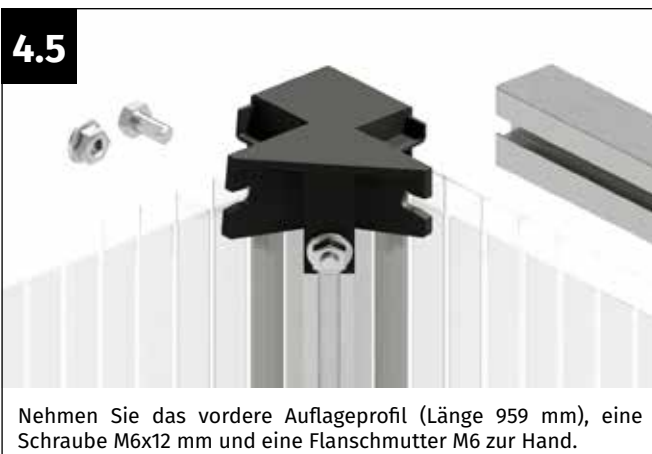
Drücken Sie den Eckverbinder fest nach unten und verschrauben Sie das Eckprofil fest mit der Flanschmutter M6.



### Wiederholen

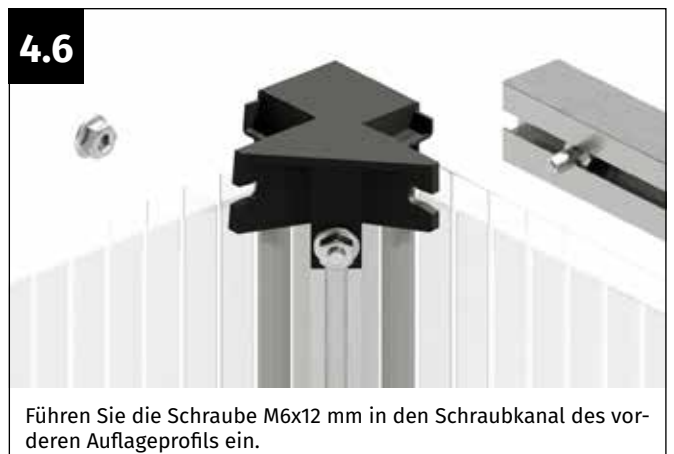
Montieren Sie alle vier oberen Eckverbinder auf dieselbe Weise.

4.5



Nehmen Sie das vordere Auflageprofil (Länge 959 mm), eine Schraube M6x12 mm und eine Flanschmutter M6 zur Hand.

4.6



Führen Sie die Schraube M6x12 mm in den Schraubkanal des vorderen Auflageprofils ein.

4.7



Stecken Sie das vordere Auflageprofil auf den Eckwinkel auf und positionieren Sie die Schraube M6x12 mm in dessen Ausnehmung.

4.8



Verschrauben Sie das vordere Auflageprofil fest mit der Flanschmutter M6.



### Wiederholen

Montieren Sie die zweite Seite auf die gleiche Weise.

Um das vordere Auflageprofil auf der zweiten Seite aufstecken zu können, müssen Sie das Eckprofil nach außen drücken. Dieses wird wieder in die richtige Position gebracht, wenn das vordere Profil entsprechend ausgerichtet ist.



### Wiederholen

Montieren Sie das zweite Auflageprofil auf die gleiche Weise.

4.9



Setzen Sie den Verbinder des Firstprofils auf das Koppelprofil auf. Nehmen Sie dafür den Verbinder, zwei Schrauben M6x12 mm und zwei Flanschmutter M6 zur Hand.

4.10



Führen Sie jeweils eine Schraube M6x12 mm in jeden der beiden Schraubkanäle des Mittelprofils ein.

4.11



Setzen Sie den Verbinder auf das Mittelprofil und positionieren Sie die Schrauben M6x12 in dessen Ausnehmungen.

4.12



Drücken Sie den Verbinder fest nach unten und verschrauben Sie das Mittelprofil fest mit den Flanschmutter M6.



4.13



Nehmen Sie zwei obere Rahmenprofile (Länge 592 mm) sowie vier Schrauben M6x12 mm und zwei Flanschmuttern zur Hand.

4.14



Führen Sie jeweils zwei Schrauben M6x12 mm in den Schraubkanal des oberen Rahmenprofils ein.

4.15



Setzen Sie das obere Rahmenprofil auf den Verbinder auf und positionieren Sie die Schraube M6x12 mm jeweils in dessen Ausnehmung.

4.16



Drücken Sie das obere Rahmenprofil fest gegen den Verbinder und verschrauben Sie das Rahmenprofil jeweils fest mit einer Flanschmutter M6.

4.17



Verschrauben Sie nun die zweite Seite des oberen Rahmenprofils. Nehmen Sie zwei Schrauben M6x12 mm und eine Flanschmutter M6 zur Hand.

4.18



Führen Sie die Schrauben M6x12 mm in den Schraubkanal des oberen Rahmenprofils ein.

4.19



Um das obere Rahmenprofil auf den Verbinderknoten aufstecken zu können, müssen Sie das Eckprofil vorher leicht nach vorne drücken.

4.20



Stecken Sie das obere Rahmenprofil auf den Eckwinkel auf und positionieren Sie eine Schraube M6x12 mm in dessen Ausnehmung.

4.21



Drücken Sie den Eckwinkel fest gegen das obere Rahmenprofil und verschrauben Sie das obere Rahmenprofil fest mit der Flanschmutter M6.



### Wiederholen

Montieren Sie die weiteren oberen Rahmenprofile auf die gleiche Weise.



# Schritt 5



Für diesen Montageschritt benötigen Sie:



| Teil | Art.-Nr.      | Bezeichnung                      | Länge  | Anzahl |
|------|---------------|----------------------------------|--------|--------|
| 1    | 23106-0975.01 | FBK Firstprofil-Scharnier 975 mm | 975 mm | 1      |
| 2    | 690509        | Schraube M6x12 mm                | -      | 4      |
| 3    | 690548        | Sechskantmutter mit Flansch M6   | -      | 4      |

5.1



Nehmen Sie das Firstprofil (Länge 975 mm) sowie zwei Schrauben M6x12 mm und zwei Flanschkütern zur Hand.

5.2



Führen Sie jeweils eine Schraube M6x12 mm in jeden der beiden Schraubkanäle des Firstprofils ein.

5.3



Setzen Sie das Firstprofil auf den Verbinder auf und positionieren Sie die Schrauben M6x12 in dessen Ausnehmungen.

5.4



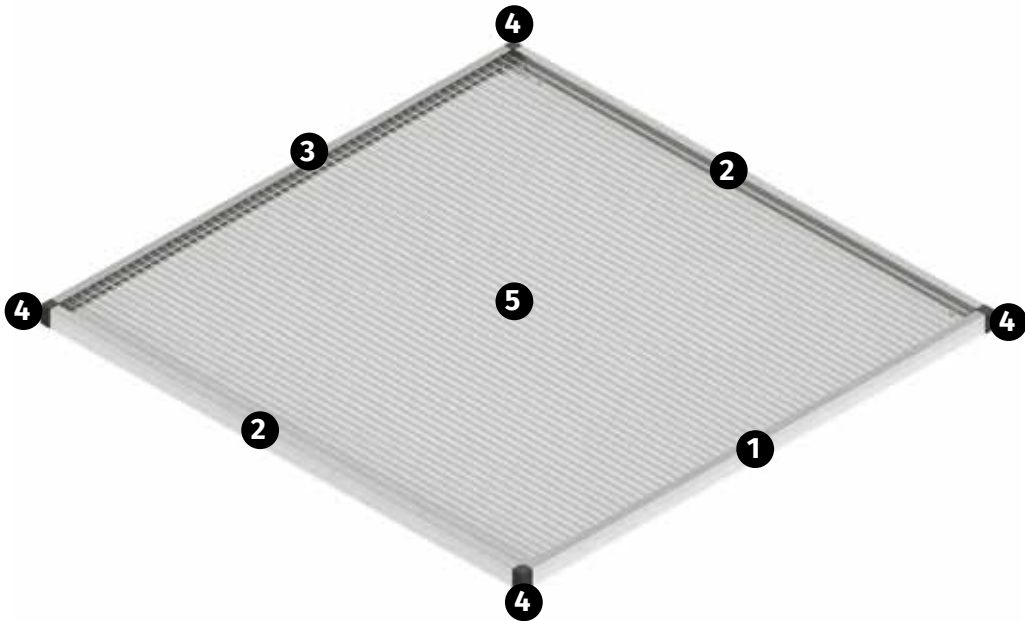
Drücken Sie das Firstprofil fest gegen den Verbinder und verschrauben Sie den First fest mit den Flanschkütern M6.



## Wiederholen

Montieren Sie die zweite Seite auf die gleiche Weise. Um das Firstprofil auf der zweiten Seite aufstecken zu können, müssen Sie den Verbinder etwas nach außen drücken. Dieser wird wieder in die richtige Position gebracht, wenn das Firstprofil entsprechend ausgerichtet ist.

# Schritt 6



| Teil | Art.-Nr.      | Bezeichnung                         | Länge  | Anzahl |
|------|---------------|-------------------------------------|--------|--------|
| 1    | 23104-0950.01 | FBK Fensterprofil - vorne 950 mm    | 950 mm | 2      |
| 2    | 23104-0970.01 | FBK Fensterprofil - seitlich 598 mm | 598 mm | 4      |
| 3    | 23103-0950.01 | FBK Scharnierprofil-Fenster 950 mm  | 950 mm | 2      |
| 4    | G2307         | Eckverbinder Fenster                | -      | 8      |
| 5    | 628/980/16    | Stegplatte 980x628x16 mm            | 980 mm | 2      |
| 6    | 690509        | Schraube M6x12 mm                   | 12 mm  | 32     |
| 7    | 690548        | Sechskantmutter mit Flansch M6      | -      | 16     |
| 8    | 690547        | Sechskantmutter M6                  | -      | 4      |

6.1



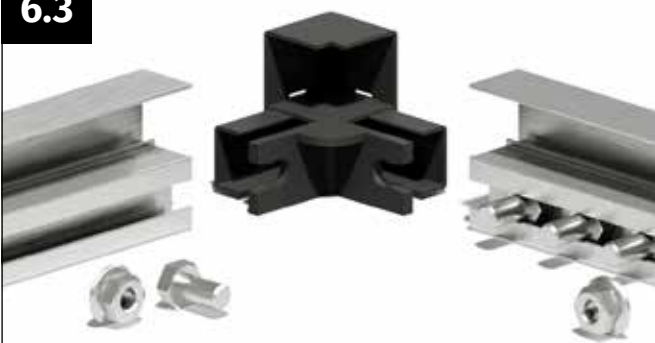
Im ersten Schritt werden das hintere Scharnierprofil und zwei Fenster-Seitenprofile mit den Kunststoffecken des Fensters ( Teil Nr. G2307) verschraubt.

6.2



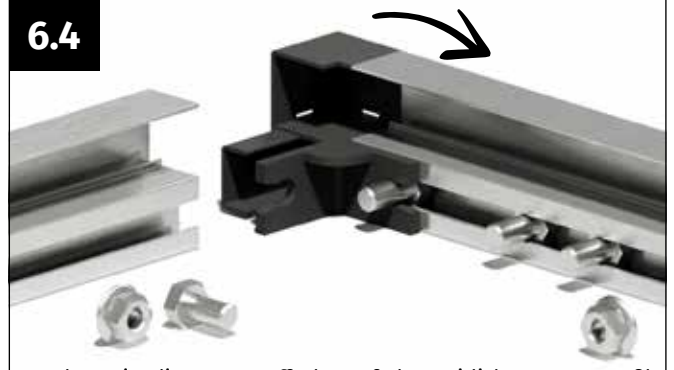
Nehmen Sie das hintere Scharnierprofil, eine Kunststoffecke (Teil Nr. G2307), ein seitliches Fensterprofil, vier Schrauben M6x12 mm und zwei Flanschmutter M6 zur Hand.

6.3



Führen Sie drei Schrauben M6x12 mm in den Schraubenkanal des seitlichen Fensterprofils ein.

6.4



Stecken Sie die Kunststoffecke auf das seitliche Fensterprofil auf. Führen Sie eine Schraube M6x12 mm in die Ausnehmung der Kunststoffecke ein.

6.5



Drücken Sie die Kunststoffecke fest gegen das seitliche Fensterprofil und verschrauben Sie diese fest mit der Flanschmutter M6.

6.6



Führen Sie eine Schraube M6x12 mm in den Schraubenkanal des Scharnierprofils ein.

6.7



Stecken Sie das Scharnierprofil auf die Kunststoffecke auf. Führen Sie die Schraube M6x12 mm in die Ausnehmung der Kunststoffecke ein.

6.8



Drücken Sie das Scharnierprofil fest gegen die Kunststoffecke und verschrauben Sie dieses fest mit der Flanschmutter M6.



**Wiederholen**

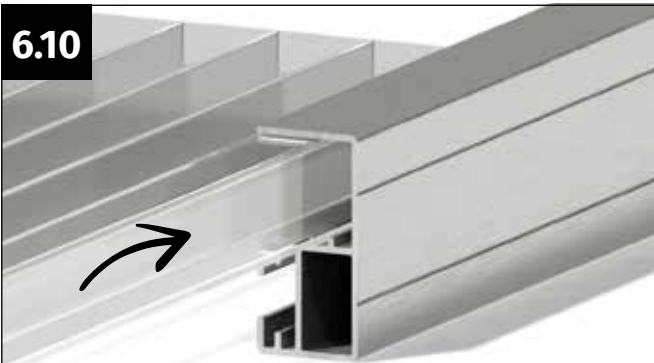
Montieren Sie das zweite seitliche Fensterprofil auf die gleiche Weise.

**6.9**



Nehmen Sie die Stegplatte für das Fenster zur Hand.

**6.10**



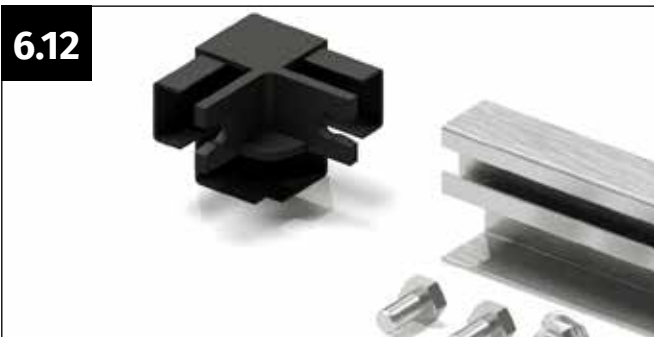
Führen Sie die Stegplatte in den beiden seitlichen Fensterprofilen in die dafür ausgeformte Nut ein.

**6.11**



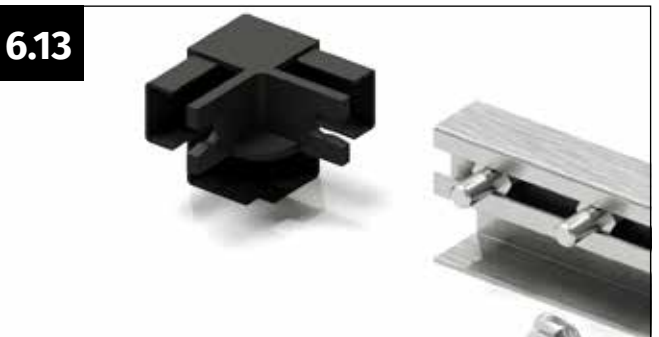
Drücken Sie die Stegplatte fest in den Rahmen ein, sodass sie im ausgeformten „U“ des Scharnierprofils fest gegen den Anschlag stößt.

**6.12**



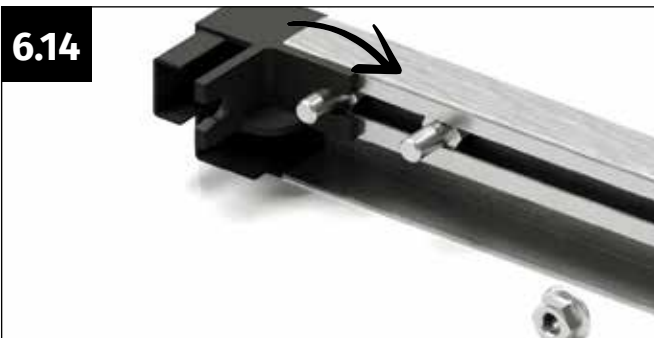
Nehmen Sie das vordere Fensterprofil, eine Kunststoffecke, zwei Schrauben M6x12 mm und eine Flanschnutter M6 zur Hand.

**6.13**



Führen Sie die beiden Schrauben M6x12 mm in den Schraubkanal des vorderen Fensterprofils ein.

**6.14**



Stecken Sie die Kunststoffecke auf das vordere Fensterprofil auf. Führen Sie eine Schraube M6x12 mm in die Ausnehmung der Kunststoffecke ein.

**6.15**



Drücken Sie die Kunststoffecke fest gegen das vordere Fensterprofil und verschrauben Sie diese fest mit der Flanschnutter M6. Wiederholen Sie diese Montageschritte auf der zweiten Seite des vorderen Fensterprofils.



6.16



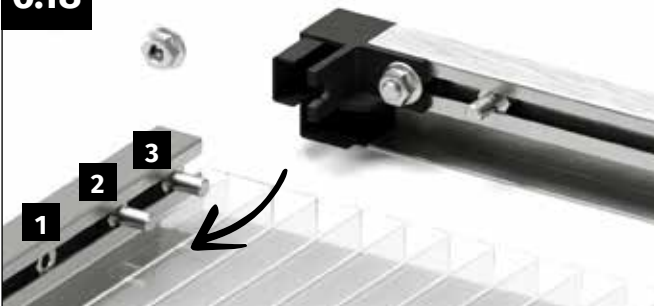
Im nächsten Schritt wird das vordere Fensterprofil auf die seitlichen Fensterprofile aufgesteckt. Die folgenden Schritte erfolgen an beiden Seiten parallel.

6.17



Nehmen Sie für jede Seite zwei Schrauben M6x12 mm, eine Flanschnutter M6 und eine Mutter M6 zur Hand.

6.18



Führen Sie an jeder Seite zuerst die Mutter M6 und dann die beiden Schrauben M6x12 mm in den Schraubenkanal der seitlichen Fensterprofile ein. **Bitte beachten Sie unbedingt die Reihenfolge!**

6.19



Stecken Sie das vordere Fensterprofil mit den Kunststoffecken auf die seitlichen Fensterprofile auf. Führen Sie eine Schraube M6x12 mm in die Ausnehmung der Kunststoffecke ein.

6.20



Drücken Sie die Kunststoffecke jeweils fest gegen das seitliche Fensterprofil und verschrauben Sie diese fest mit der Flanschnutter M6.

## Schritt 7



| Teil | Art.-Nr. | Bezeichnung                    | Länge  | Anzahl |
|------|----------|--------------------------------|--------|--------|
| 1    | G2315    | Verschiebesicherung            | 979 mm | 4      |
| 2    | 690548   | Sechskantmutter mit Flansch M6 | -      | 8      |

**7.1**

Nehmen Sie eine Verschiebesicherung (Teil Nr. G2315) und zwei Flanschmuttern M6 zur Hand.

**7.2**

Positionieren Sie die Verschiebesicherung in den hinteren Ecken des Fensters an den seitlichen Fensterprofilen.

**7.3**

Drücken Sie die Verschiebesicherung leicht gegen das hintere Eckprofil und verschrauben Sie es mit den zwei Flanschmuttern M6



### Wiederholen

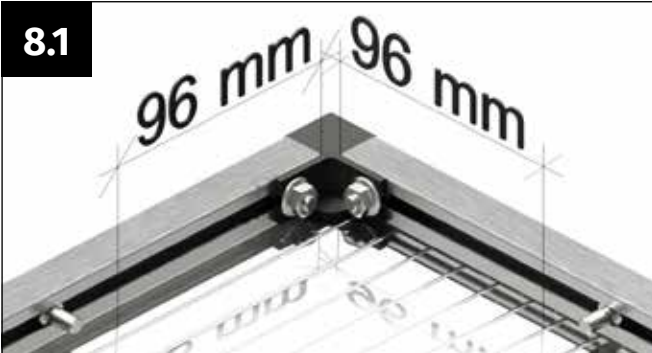
Montieren Sie die zweite Verschiebesicherung auf die gleiche Weise.

# Schritt 8



| Teil | Art.-Nr. | Bezeichnung                    | Länge | Anzahl |
|------|----------|--------------------------------|-------|--------|
| 1    | G2328    | Eckversteifung Fenster         | -     | 4      |
| 2    | 690548   | Sechskantmutter mit Flansch M6 | -     | 8      |

8.1



Bringen Sie an der Vorderseite des Fensterflügels jeweils am vorderen Fensterprofil und am seitlichen Fensterprofil, gemessen von der Ecke des Fensters, eine Markierung nach 96 mm an.

8.2



Nehmen Sie eine Eckversteifung (Teil Nr. G2328) und zwei Flanschmuttern M6 zur Hand.

8.3



Positionieren Sie die Schrauben M6x12 mm exakt an den Markierungen.

8.4



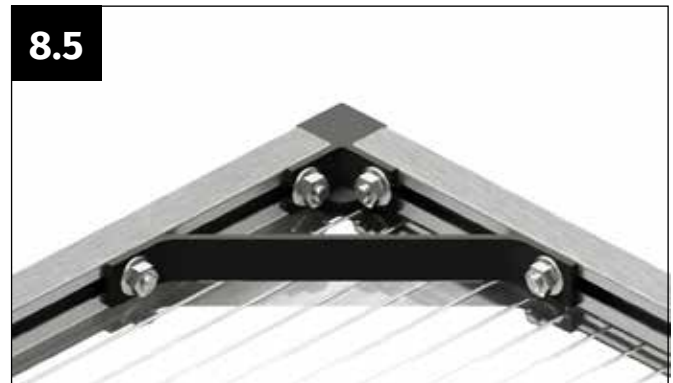
Setzen Sie die Eckversteifungen auf die Schrauben M6x12 mm auf.



### Hinweis!

Kontrollieren Sie, dass die beiden Diagonalen des Fensterflügels exakt gleich lang sind, damit das Fenster exakt im Winkel ausgerichtet ist. Verschrauben Sie die Eckversteifung mit Flanschmuttern M6. Gehen Sie auf der zweiten Seite des Fensterflügels genauso vor.

8.5



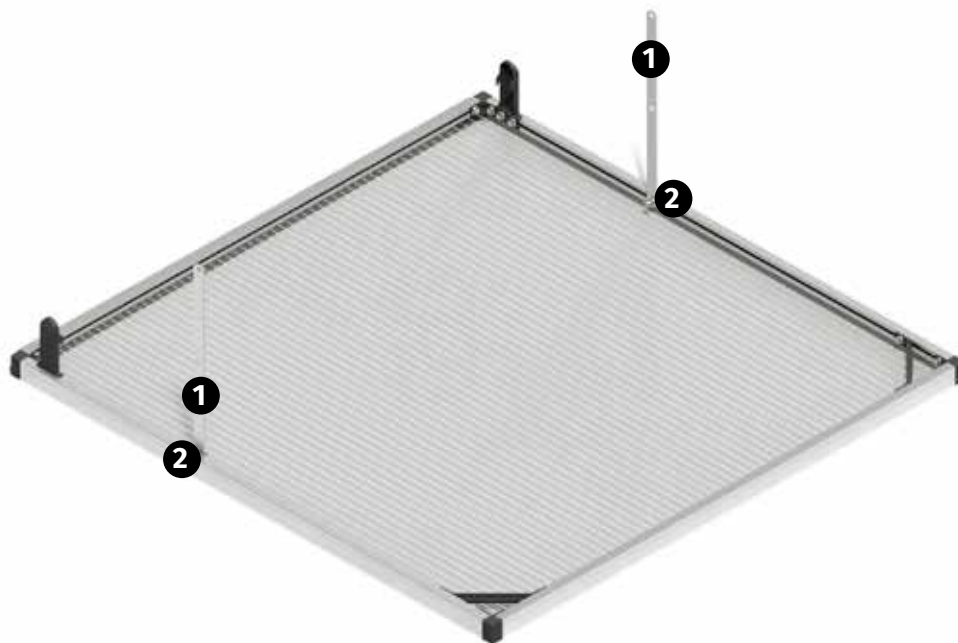
Verschrauben Sie die Eckversteifung mit Flanschmuttern M6.



### Wiederholen

Montieren Sie die zweite Eckversteifung auf die gleiche Weise.

# Schritt 9



| Teil | Art.-Nr.     | Bezeichnung                    | Länge  | Anzahl |
|------|--------------|--------------------------------|--------|--------|
| 1    | 1408-0350.01 | FBK Aufsteller Innen 350 mm    | 350 mm | 4      |
| 2    | 690548       | Sechskantmutter mit Flansch M6 | -      | 4      |

9.1



Bringen Sie an der Rückseite des Fensterflügels am seitlichen Fensterprofil, gemessen von der Ecke des Fensters, eine Markierung nach 355 mm an.

9.2



Positionieren Sie die Mutter M6 exakt an der Markierung.

9.3



Positionieren Sie das äußere Loch des Fensteraufstellers exakt vor der Mutter M6.

9.4



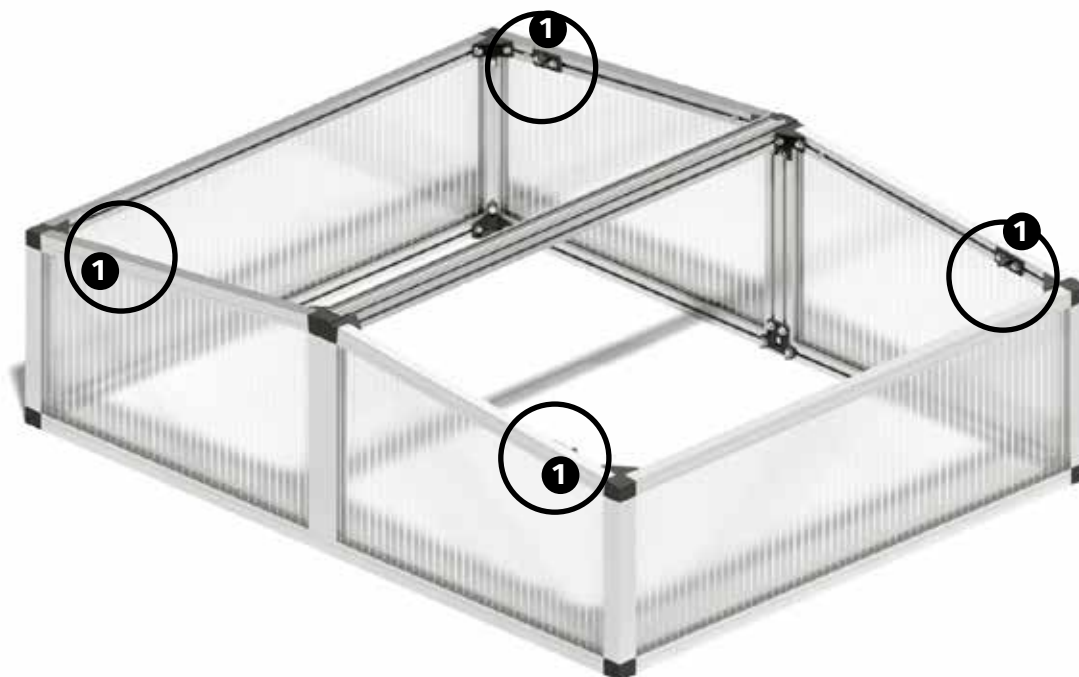
Verschrauben Sie die Flachkopfschraube M6 mit der Mutter M6. Achten Sie darauf, dass die Flachkopfschraube komplett durch das Loch des Aufstellers ragt.



## Wiederholen

Montieren Sie den zweiten Fensteraufsteller auf die gleiche Weise.

# Schritt 10

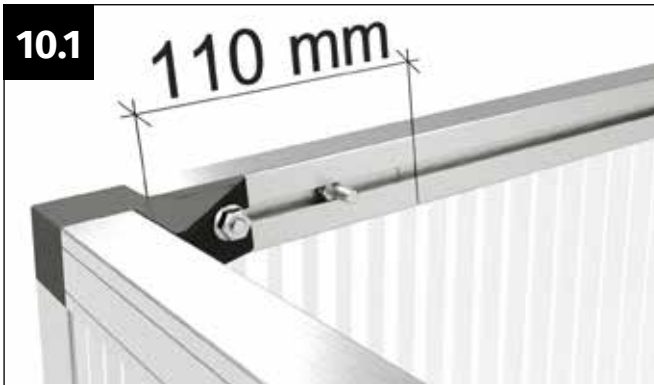


| Teil | Art.-Nr. | Bezeichnung                    | Länge | Anzahl |
|------|----------|--------------------------------|-------|--------|
| 1    | G2302    | Aufsteller-Einhängeelement     | -     | 4      |
| 2    | 690548   | Sechskantmutter mit Flansch M6 | -     | 8      |



10.1

110 mm



Bringen Sie am seitlichen oberen Rahmenprofil, gemessen von der Ecke des Fensters, eine Markierung nach 110 mm an.

10.2



Nehmen Sie den Aufsteller-Einhängeelement (Teil Nr. G2302) und zwei Flanschnuttern M6 zur Hand. Positionieren Sie die Schrauben M6x12 mm neben der gesetzten Markierung.

10.3



Setzen Sie den Einhängeteil auf die Schrauben auf. Positionieren Sie den Einhängeteil so, dass die V-Nuten am Einhängeteil genau an der Markierung positioniert sind.

10.4



Verschrauben Sie den Einhängeteil mit den Flanschnuttern M6.



### Wiederholen

Montieren Sie die drei weiteren Einhängeteile an den seitlichen oberen Profilen auf die gleiche Weise.

## Schritt 11



**11.1**



Heben Sie den Fensterflügel an und drehen Sie ihn in die richtige Richtung.

**11.2**



Hängen Sie die Fensteraufsteller in die Verschiebesicherung ein, damit diese nicht mehr nach unten hängen.

**11.3**



Führen Sie die Fensterflügel an den beiden Seiten in den Rahmen des Frühbeetkastens ein.

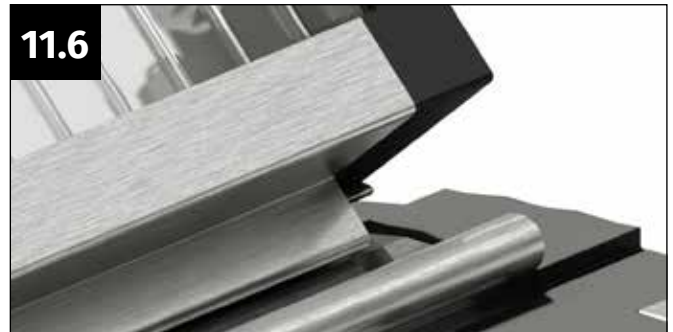
**11.4**



Führen Sie den Scharnierteil des Fensterflügels in das Gegenstück des Rahmens ein und setzen Sie den Fensterflügel über die gesamte Breite ein.

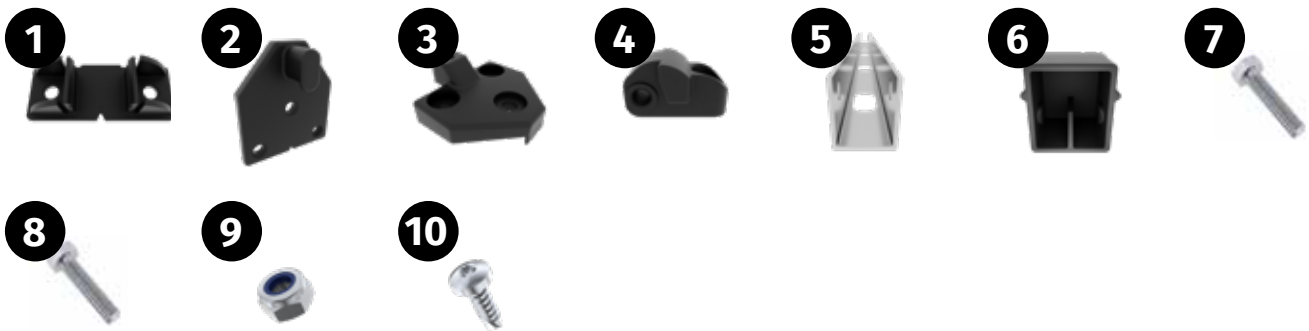
**11.5**

Detailansicht des eingehängten Fensterflügels.

**11.6**

Ist der Fensterflügel über die gesamte Breite eingeführt, können Sie diesen vorsichtig schließen. Die beiden Verschiebesicherungen greifen dabei in den Rahmen ein und positionieren den Fensterflügel exakt mittig.

## Schritt 12



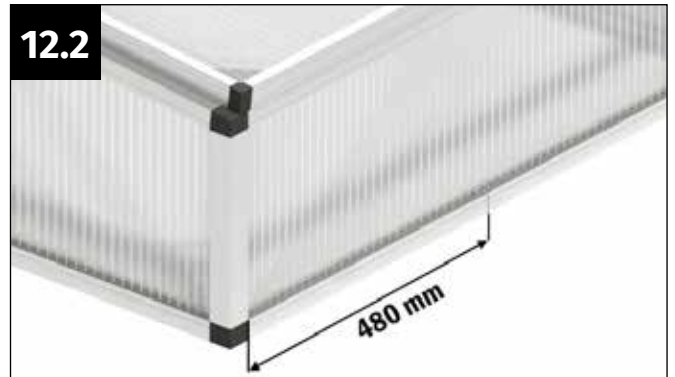
| Teil | Art.-Nr.      | Bezeichnung                            | Länge  | Anzahl |
|------|---------------|--|--------|--------|
| 1    | G2304         | Aufsteller Einrasthaken                | -      | 2      |
| 2    | G2301         | Aufstellerfixierung                    | -      | 2      |
| 3    | G2305         | Aufsteller-Scharnier                   | -      | 2      |
| 4    | G2306         | Aufsteller-Verbinder-Scharnier         | -      | 2      |
| 5    | 23101-0272_01 | FBK Aufsteller Außen 272 mm            | 272 mm | 2      |
| 6    | G2303         | Abdeckkappe für Fensteraufsteller      | -      | 2      |
| 7    | SCHRM4x16     | Schraube M4x16 mm                      | 16 mm  | 2      |
| 8    | SCHRM4x20     | Schraube M4x20 mm                      | 20 mm  | 2      |
| 9    | MUTTERM4      | Mutter selbstsichernd M4               | -      | 2      |
| 10   | 9040556       | Selbstbohrende Blechschraube 4,8x13 mm | 13 mm  | 16     |

12.1



Als erstes werden die Einrasthaken am unteren, vorderen Rahmenprofil montiert.

12.2



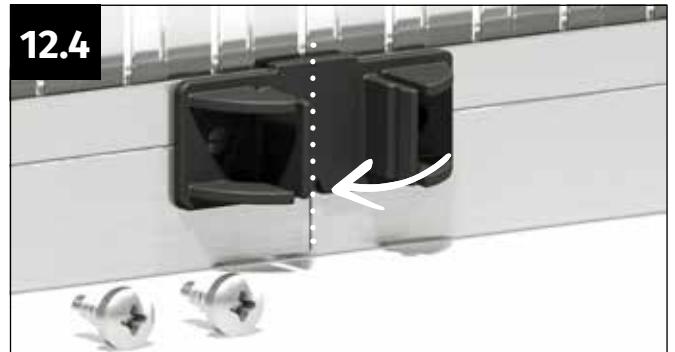
Markieren Sie die Position des unteren Rasthakens, indem Sie von der Seite des unteren Profils 480 mm nach innen messen.

12.3



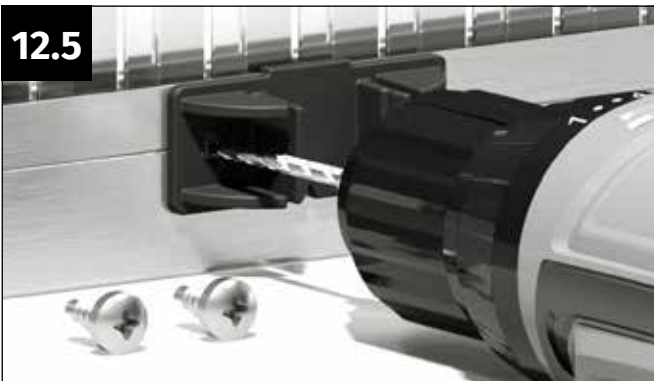
Nehmen Sie den Einrasthaken (Teil Nr. G2304) und zwei selbstbohrende Blechschrauben 4,8x13 mm zur Hand.

12.4



Positionieren Sie den Einrasthaken exakt mittig an der angebrachten Markierung. Achten Sie darauf, dass die V-Nut des Rasthakens direkt auf die Markierung zeigt.

12.5



Obwohl selbstbohrende Schrauben verwendet werden, empfehlen wir, die Löcher mit einem 4 mm Bohrer vorzubohren.

12.6



Verschrauben Sie den Einrasthaken mit den beiden Blechschrauben 4,8x13 mm.

12.7



Als nächstes werden die Aufstellerfixierungen am oberen Rahmenprofil montiert..

12.8



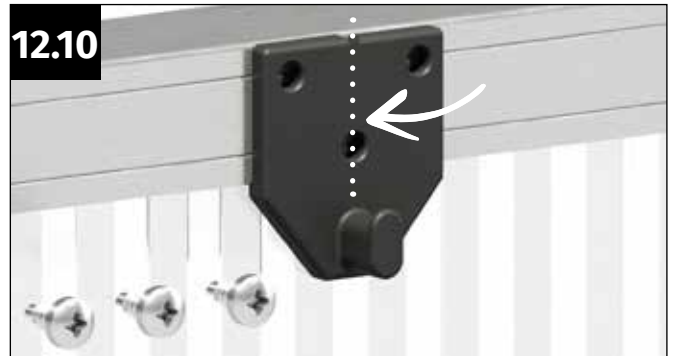
Markieren Sie die Position der Aufstellerfixierung, indem Sie von der Seite des oberen Auflageprofils 480 mm nach innen messen.

12.9



Nehmen Sie die Aufstellerfixierung (Teil Nr. G2301) und drei selbstbohrende Blechschrauben 4,8x13 mm zur Hand.

12.10



Positionieren Sie die Aufstellerfixierung exakt mittig an der angebrachten Markierung. Achten Sie darauf, dass die V-Nut der Aufstellerfixierung direkt auf die Markierung zeigt.

12.11



Obwohl selbstbohrende Schrauben verwendet werden, empfehlen wir, die Löcher mit einem 4 mm Bohrer vorzubohren.

12.12



Verschrauben Sie die Aufstellerfixierung mit den drei selbstbohrenden Blechschrauben 4,8x13 mm.

12.13



Als nächstes werden die Fensteraufsteller zusammengebaut und am Fensterflügel montiert.

12.14



Nehmen Sie das Aufsteller-Scharnier (Teil Nr. G2305), das Aufsteller-Verbinder-Scharnier (Teil Nr. G2306), sowie eine Schraube M4x16 mm und eine selbstsichernde Mutter M4 zur Hand.

12.15



Stecken Sie die selbstsichernde Mutter M4 in die dafür vorgesehene Ausnehmung des Aufsteller-Scharniers. Der blaue Ring der Mutter zeigt dabei nach hinten.

12.16



Nehmen Sie das Aufsteller-Verbinder-Scharnier und setzen Sie es vorne auf das Aufsteller-Scharnier auf.

12.17



Verschrauben Sie die Teile mit der Schraube M4x16 mm. Ziehen Sie die Schraube behutsam fest, sodass das Aufsteller-Verbinderscharnier noch beweglich bleibt.

12.18



Nehmen Sie den Aluminiumaufsteller und die Abdeckkappe (Teil Nr. G2303) zur Hand.

12.19



Positionieren Sie die Abdeckkappe. Diese hat auf einer Seite eine Montagesicherung, die später in das ausgeformte „U“ des Aufstellers zeigt.

12.20



Stecken Sie die Abdeckkappe mit etwas Kraft auf den Aufsteller.

12.21



Nehmen Sie den vorbereiteten Aufsteller, das vorbereitete Aufsteller-Scharnier, eine Schraube M4x20 mm und eine selbstsichernde Mutter M4 zur Hand.

12.22



Stecken Sie den Aufsteller auf das Aufsteller-Scharnier auf.

12.23

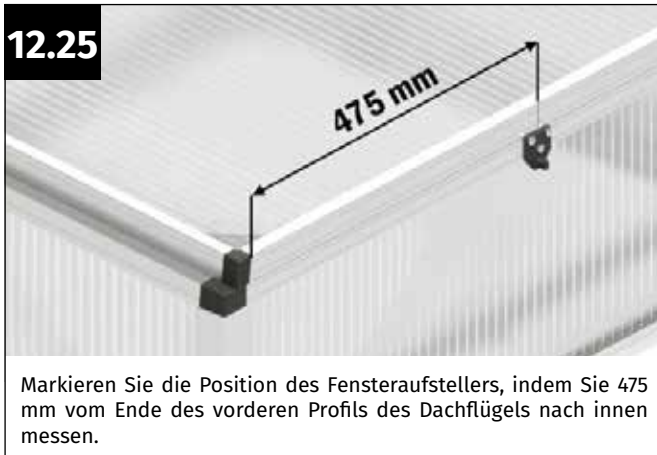


Führen Sie die Schraube M4x20 durch die Löcher des Aufstellers und des Aufsteller-Scharniers.

12.24



Verschrauben Sie die Teile mit der selbstsichernden Mutter M4. Ziehen Sie die Schraube behutsam fest, sodass der Aufsteller noch beweglich bleibt.







## Schritt 13



| Teil | Art.-Nr. | Bezeichnung                            | Länge | Anzahl |
|------|----------|--|-------|--------|
| 1    | G2316    | Fenstergriff                           | -     | 2      |
| 2    | 9040556  | Selbstbohrende Blechschraube 4,8x13 mm | 13 mm | 8      |

13.1



Markieren Sie die Position der Bohrlöcher, indem Sie von jeder Seite des Fensterprofils 366 mm von der Außenseite nach innen messen.

13.2



Nehmen Sie den Fenstergriff (Teil Nr. G2316) und vier selbstbohrende Blechschrauben 4,8x13 mm zur Hand.

13.3



Positionieren Sie den Fenstergriff so, dass die Markierungen genau mittig durch die Löcher des Fenstergriffs zeigen.

13.4



Obwohl selbstbohrende Schrauben verwendet werden, empfehlen wir, die Löcher mit einem 4 mm Bohrer vorzubohren.

13.5



Verschrauben Sie den Fenstergriff mit den vier selbstbohrenden Blechschrauben 4,8x13 mm.

13.6



**Hinweis:** Der Fenstergriff ist so konstruiert, dass Sie bei geöffnetem Fensterflügel den Aufsteller einhängen können. Dadurch hängt der Aufsteller bei geöffnetem Fenster nicht nach unten, und wir können Verletzungen durch den Fensteraufsteller weitestgehend ausschließen.



### Wiederholen

Montieren Sie den zweiten Fenstergriff auf die gleiche Weise.



### Herzliche Gratulation!

Herzlichen Glückwunsch zur erfolgreichen Montage Ihres Frühbeetes! Wir hoffen, dass Ihnen diese Anleitung dabei geholfen hat und Sie nun stolz auf Ihr vollendetes Projekt blicken können. Möge Ihr neuer Gartenbegleiter Ihnen viel Freude bereiten und Ihren Bedürfnissen in bester Weise entsprechen.

vertrieben durch  
**GFP Handels GesmbH**  
Passauerstraße 24  
A-4070 Eferding

**[www.gfp-international.com](http://www.gfp-international.com)**

**Toolport GmbH**  
Gutenbergring 1-5  
D-22848 Hamburg

**[www.toolport.de](http://www.toolport.de)**

**FB 200/100-STEG**