

NÁVOD K MONTÁŽI
PĚŘENIŠTĚ CARO
205×132 CM



FB 200/130 STEG





Obsah

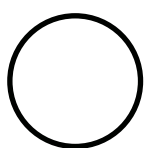
Obecné informace:

Předmluva	4
Bezpečnostní pokyny.....	5
Pokyny k montáži.....	6
Čištění a údržba	7
Technické údaje	7
Prohlášení o záruce	8

Montáž pařeniště:

Obsah dodávky	10
1. Montáž spodního rámu	14
2. Instalace rohových profilů	16
3. Prosklení stěn	18
4. Připevnění profilů nahoře	22
5. Instalace hřebenového profilu	28
6. Vložení středového profilu	30
7. Montáž okenních křídel	34
8. Montáž pojistek proti posunutí	38
9. Instalace rohových výztuží	40
10. Montáž otevíracího mechanismu okna	42
11. Montáž závěsného dílu vzpěry okna	44
12. Vložení okenního křídla	46
13. Montáž otvírače okna	48
14. Montáž rukojeti okna	54

Vysvětlení symbolů v návodu k montáži:



Tento díl



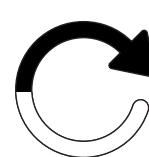
S touto částí
se bude pohybovat



Upozornění



Pozor



Zopakujte

Předmluva

Vážený zákazníku, vlastníte pečlivě zkonstruované pařeniště, které vyrobili lidé, pro něž se preciznost stala tradicí. Kompaktní provedení umožňuje rychlou instalaci. Možnosti použití jsou velmi rozmanité. V zájmu technického pokroku si vyhrazujeme právo na další vývoj. Prosíme vás o pochopení, že to může vést k drobným odchylkám od obrázků a popisů. Přejeme vám hodně úspěchů s vaším novým klenotem zahrad.

Dbejte, prosím, následujícího!

Před montáží si rozřídte všechny díly a zkontrolujte jejich množství a rozměry. **Před sestavením pařeniště zkontrolujte seznam jednotlivých dílů, zda nejsou poškozené nebo nechybí.** Neodpovídáme za žádné dodatečné náklady nebo prostoje, které vzniknou pracovníkům montážních firem, v důsledku předem neprovedené kontroly!

Pokud potřebujete náhradní díly, kontaktujte nás prosím e-mailem. Sdělte nám prosím číslo položky požadovaného dílu. Budeme se snažit vám co nejrychleji pomoci.

Upozorňujeme, že dvoustěnné polykarbonátové desky mají vnitřní a vnější stranu. Polepená strana nebo strana označená jako „vnější“ je opatřena ochrannou vrstvou proti UV záření. Aby nedošlo k záměně, odstraňte fólii vždy až po vložení příslušné desky.

Vaše bezpečnost je pro nás důležitá!

Při montáži doporučujeme používat ochranné rukavice, ochranné brýle a bezpečnostní obuv (riziko poranění a rozbití!). Po dokončení montáže je třeba všechny šroubové spoje dotáhnout pomocí otevřeného nebo očkového klíče. **Dodržujte prosím naše bezpečnostní pokyny uvedené na následujících stránkách!**

Důležité upozornění!

Při hrozcím větru byste měli okno bezpečně zavřít a zajistit. Jinak by mohlo dojít k uvolnění pařeniště. Ujistěte se také, že je pařeniště bezpečně ukotveno! Pařeniště uvolněné působením silného větru nebo deště může způsobit zranění osoba a majetkové škody!

Výrobce neručí za škody způsobené vichřicí, větrem, vodou a zatížením sněhem (doporučujeme odstraňovat v zimních měsících ze střechy sněh). Na náhradu následných a finančních ztrát se nevztahuje žádná záruka. Pokud dojde k jakémukoli viditelnému poškození dílů, musí být nahrazeny originálními náhradními díly.

Žádáme vás o následující

Ve vašem vlastním zájmu vás prosíme, abyste nás informovali o všech požadovaných náhradních dílech najednou, abychom je mohli odeslat v jedné zásilce.

V případě potřeby zkontrolujte celé vaše pařeniště a zašlete nám e-mail, ve kterém uvedete požadované množství, číslo položky a název položky. Tak bude zajištěno, že obdržíte všechny díly potřebné k montáži a že montáž budete moci provést rychle a bez problémů.

Aby nedošlo k záměně dílů, žádáme vás o pochopení, že požadavek na dodání náhradních dílů můžeme zpracovat pouze písemně.



Přímý kontakt

Své požadavky na náhradní díly nebo případné stížnosti zasílejte vždy na následující e-mailovou adresu: **podpora@svetstanu.cz**

Nárok na reklamaci dvoustěnných polykarbonátových desek

Někdy se může stát, že se při sešívání vícevrstvého kartonu jednotlivé desky po stranách mírně poškodí sešíváčkou. Upozorňujeme, že dvoustěnné polykarbonátové desky obvykle nemají uzavřené boční hrany, což je jejich jedinečná vlastnost. **Drobné poškození (takové, které není vidět po vložení do hliníkových profilů, ani po nasazení plastových přichytek – tedy nezasahuje více než cca 7 mm do desky) nejsou důvodem k reklamaci**, protože není ovlivněna funkce ani vzhled. Výměna těchto desek je možná až po vrácení původně zasláných desek!

Jsme přesvědčeni, že vám toto pařeniště přinese nejen radost, ale také vám nabídne spoustu možností pro zahradničení. Snad vám umožní pěstovat rostliny s láskou a péčí, abyste se mohli těšit z nádherných květů a sklízet chutnou zeleninu.

Děkujeme za důvěru v naše výrobky!



Před zahájením montáže je nutné si přečíst návod k montáži. Tím ušetříte čas, vyhnete se zbytečným chybám a získáte důležité znalosti pro montáž.



Bezpečnostní pokyny

Obecné informace

Přečtěte si a uschovejte návod k montáži

Tento návod k montáži je součástí pařeniště (dále jen „výrobek“), který jste si zakoupili. Obsahuje důležité informace o montáži a manipulaci.

Před montáží a používáním výrobku si pečlivě přečtěte návod k montáži, zejména bezpečnostní pokyny. Nedodržení těchto pokynů může vést k vážnému zranění nebo poškození výrobku.

Návod k montáži vychází z norem a pravidel platných v Evropské unii. V zahraničí dodržujte také pokyny a zákony dané země.

Návod k montáži si uschovejte pro budoucí použití. Pokud výrobek předáváte třetí straně, nezapomeňte spolu s ním předat i tento návod k montáži.

Zamýšlené použití

Výrobek je určen výhradně pro pěstování a ochranu rostlin na začátku roku, zejména při nižších teplotách. Pařeniště je druh miniaturního skleníku, který se používá k vytvoření optimálních podmínek pro klíčení semen a růst sazenic.

Výrobek je určen výhradně pro instalaci na zahradách nebo podobných zelených plochách v soukromé oblasti a není vhodný pro komerční použití. Výrobek není dětská hračka.

Upozorňujeme, že na stavbu se mohou vztahovat stavební předpisy. Před instalací se informujte na místním stavebním úřadě, zda a jakým způsobem jste oprávněni výrobek instalovat. Pokud tyto předpisy porušíte, vaše povolení vám může být odebráno. Pokud výrobek postavíte bez povolení nebo porušíte stavební předpisy, může se stát, že budete muset výrobek znovu rozebrat.

Používejte výrobek pouze tak, jak je popsáno v tomto návodu k montáži. Jakékoli jiné použití je považováno za nevhodné a může vést k poškození majetku nebo dokonce ke zranění osob.

Přečtěte si všechny bezpečnostní informace a pokyny. Jejich nedodržení může vést k vážnému zranění.

Výrobce ani prodejce nepřebírá žádnou odpovědnost za škody způsobené nesprávným nebo nevhodným použitím.

Bezpečnostní pokyny

Nebezpečí výbuchu!

Vystavení výrobku slunečnímu záření může způsobit jeho značné zahřátí. Výbušné látky mohou explodovat a vysoce hořlavé nebo vznětlivé látky se mohou vznítit, pokud budou uloženy ve výrobku.

Ve výrobku neskladujte žádné vysoce hořlavé, vznětlivé ani výbušné látky.

Nebezpečí udušení!

Malé děti by si mohly jednotlivé montážní díly vložit do úst a spolknout je nebo se zachytit o obalovou fólii. V obou případech se mohou udusit.

- ▶ Malé děti by se měly pohybovat jen v dostatečné vzdálenosti od všech montážních dílů a místa montáže.
- ▶ Dávejte pozor na to, aby malé děti nevkládaly malé části do úst.
- ▶ Nedovolte dětem, aby si hrály s obalovým materiálem.

Nebezpečí zranění!

Při montáži hrozí zvláštní riziko zranění dětem a osobám se sníženými fyzickými, smyslovými nebo duševními schopnostmi. Nemusí být schopné správně vyhodnotit rizika.

- ▶ Zajistěte, aby se děti a osoby se sníženými fyzickými, smyslovými nebo duševními schopnostmi zdržovaly během montáže v dostatečné vzdálenosti od výrobku.
- ▶ Nedovolte dětem nebo osobám se sníženými fyzickými, smyslovými nebo duševními schopnostmi, aby výrobek sestavovaly, čistily, prováděli jeho údržbu nebo ho opravovali.

Nebezpečí zranění!

Při vstupu na výrobek můžete dojít k jeho proražení. **Na výrobek nevstupujte!**

Nebezpečí poškození!

Nesprávné zacházení s výrobkem může vést k jeho poškození.

- ▶ Při větrném počasí a při bouřce zavřete okna.
- ▶ Ujistěte se, že je výrobek bezpečně ukotven.
- ▶ V případě odtržení výrobku silným větrem nebo při bouřce mohou vzniknout újmy na zdraví a škody na majetku!
- ▶ Odstraňujte z výrobku sníh a led.
- ▶ Výrobek není navržen pro zatížení sněhem, které odpovídá vrstvě 10 cm. Výška vrstvy 36 cm v případě suchého sněhu, 10 cm v případě rozbředlého sněhu a 5,5 cm v případě ledu odpovídá hmotnosti přibližně 50 kg/m². Střecha není pochozí.
- ▶ Na střechu ani na polykarbonátové desky výrobku neumistujte žádné těžké materiály.
- ▶ Při teplotách pod bodem mrazu nenarážejte do dvoustěnných desek tvrdými předměty. Mohou se v důsledku toho rozbít.
- ▶ Nevstupujte do výrobku, pokud jsou jednotlivé části prasklé, zlomené nebo zdeformované. Poškozené části vyměňte pouze za vhodné originální náhradní díly.
- ▶ Neseskupujte více výrobků dohromady na jednom místě.
- ▶ Výrobce neručí za škody způsobené vichřicí, větrem, vodou a sněhem (v zimních měsících doporučujeme odstranit z výrobku sněhovou zátěž). Na náhradu následných a finančních ztrát se nevztahuje žádná záruka.



Pokyny k montáži

Před montáží

Zkontrolujte výrobek a rozsah dodávky

Nebezpečí poškození!

Při neopatrném otevírání obalu ostrým nožem nebo jiným špičatým předmětem může dojít k rychlému poškození výrobku. Při otevírání buďte velmi opatrní.

1. Vyjměte jednotlivé části výrobku z obalu.
2. Podle seznamu dílů zkontrolujte, zda je dodávka kompletní.
3. Zkontrolujte, zda nejsou jednotlivé části výrobku poškozené. V případě poškození výrobek nesestavujte ani nepoužívejte.
4. Pokud zjistíte poškození, kontaktujte náš zákaznický servis e-mailem. V případě obecných dotazů nám prosím zavolejte!

Výběr vhodného místa instalace

Nebezpečí poškození!

Nesprávné zacházení s výrobkem může vést k jeho poškození.

- Umístěte výrobek na snadno přístupné místo, které je chráněno před větrem.
- Ujistěte se, že je výrobek bezpečně ukotven.
- Výrobek neumísťte na kraj zahrady, nýbrž tam, kde bude přístupný ze všech stran.
- Výrobek umístěte pouze na vhodné místo.

Upevnění k zemi

Nebezpečí poškození!

Výrobek je vyroben z lehkého hliníku a dutých dvoustěnných desek a není celkově těžký. V důsledku toho a vzhledem ke své velikosti může být náchylný na působení větru a prudkého deště a musí být obzvláště dobře ukotven.

- Výrobek pevně ukotvíte v zemi, aby nedošlo k poškození větrem a silným deštěm.
- V případě odtržení výrobku silným větrem nebo při bouři mohou vzniknout újmy na zdraví a škody na majetku!

Chcete-li výrobek postavit bezpečně, umístěte jej na chráněné místo a pevně jej ukotvíte do země. Za tímto účelem vyvrtejte otvor ve čtyřech spodních rohových úhelnících a k upevnění použijte kolíky, které zatlučete hluboko do země, aby byla zajištěna stabilita.

Případně můžete pařeniště dodatečně zatížit, aby bylo stabilní. To lze provést například položením kamenů, cihel nebo jiných těžkých předmětů na čtyři spodní rohové úhelníky.

Kolíky nebo dodatečné závaží pro upevnění výrobku v zemi nejsou součástí dodávky!

Nebezpečí zranění!

V případě odtržení výrobku silným větrem nebo při bouři mohou vzniknout újmy na zdraví!

Montáž

Nebezpečí zranění!

Montáž provádějte krok za krokem a velmi pečlivě. Pokud nebudete postupovat přesně podle těchto pokynů, může dojít k chybám, které mohou mít fatální následky.

- Výrobek sestavujte velmi pečlivě a krok za krokem podle návodu k montáži.
- Výrobek by měly sestavovat dvě dospělé osoby.
- Při instalaci používejte ochranné rukavice a ochranné brýle.
- Nevstupujte na střechu výrobku. Hrozí riziko proražení.

Nebezpečí zranění!

Hliníkové profily mohou být ostré hrany. Pokud hrany neztupíte, můžete se o ně pořezat.

- Ostré hrany hliníkových profilů opilujte, abyste se o ně nepořezali nebo nezachytili.

Nebezpečí poškození!

V důsledku pohybů při montáži se mohou mírně uvolnit šroubové spoje. To může způsobit nestabilitu výrobku.

- Po montáži utáhněte všechny šroubové spoje otevřeným nebo očkovým klíčem.

Výrobek sestavte společně s alespoň jednou další dospělou osobou.

K montáži budete potřebovat následující:

- křížový/štěrbinový šroubovák,
- dvojitý otevřený klíč SW 10,
- akumulátorový šroubovák,
- svinovací metr,
- tužku nebo fix na kov

Tyto nástroje nejsou součástí dodávky!

Poznámka k našim dvoustěnným deskám

Dbejte, prosím, následujícího!

Upozorňujeme, že dvoustěnné polykarbonátové desky mají vnitřní a vnější stranu. Polepená strana nebo strana označená jako „vnější“ je opatřena ochrannou vrstvou proti UV záření. Aby nedošlo k záměně, odstraňte fólii vždy až po vložení příslušné desky.



Čištění a údržba

Čištění

Nebezpečí poškození!

Nesprávné zacházení s výrobkem může vést k jeho poškození.

- ▶ K čištění nepoužívejte žádné čisticí prostředky obsahující kyseliny, rozpouštědla, bělidla nebo žíravé látky.
- ▶ K čištění nepoužívejte drátěné nebo ocelové houby, abrazivní nebo škrábací houby, hadříky nebo kartáče. V opačném případě by mohlo dojít k poškození povrchu.
- ▶ K čištění nepoužívejte páru ani vysokotlaký čistič. V opačném případě může dojít k poškození výrobku.
- ▶ Výrobek čistěte pouze studenou nebo vlažnou vodou.

Údržba

Nebezpečí poškození!

Výrobek má velkou plochu a proto může být náchylný na působení větru a prudkého deště. V důsledku toho se šroubové spoje mohou rychle uvolnit.

- ▶ Po silném větru nebo bouřce zkontrolujte, zda jsou dvoustěnné desky pevně zasazeny v konstrukci a šroubové spoje pevné.
- ▶ Každé tři až čtyři měsíce zkontrolujte, zda jsou šroubové spoje výrobku stále pevné.
- ▶ V případě potřeby šroubové spoje utáhněte.

Likvidace

Likvidace obalu

Obal zlikvidujte podle typu.

Karton a lepenku vyhodte do sběrového papíru, fólie do kontejneru na plast.



Likvidace pařeniště

Výrobek zlikvidujte v souladu se zákony a předpisy platnými ve vaší zemi.

Technické údaje

Model	Pařeniště Caro
Číslo položky	FB 200/130 STEG
Hmotnost	25 kg
Rozměry (š × h)	Rozměry 205 × 132 cm
Výška	vepředu 37 cm, vzadu 44 cm
Materiál rámu	hliníkový profil
Materiál dvoustěnných desek	polykarbonát, s ochranou proti UV záření

Prohlášení o záruce

Záruka

Záruční doba

Kromě zákonné odpovědnosti prodejce za vady poskytujeme na konstrukci a rám pařeniště zakoupených u nás záruku v délce 15 let a na naše dvoustěnné desky záruku v délce 10 let.

Záruční doba začíná běžet dnem převzetí zboží. Případné náhradní dodávky neprodlužují záruční dobu.

Rozsah záruky

Záruka na naše pařeniště se vztahuje výhradně na konstrukci a rám. Záruka se nevztahuje na součásti dodávky, jako jsou těsnění, plastové díly a spojovací prvky. Záruka se rovněž nevztahuje na naše doplňkové příslušenství.

Záruka na naše dvoustěnné desky se vztahuje výhradně na jejich odolnost proti povětrnostním vlivům. Platí pouze v souvislosti s nákupem jednoho z našich výrobků. V případě oprávněné reklamace v rámci záruky platí pro komorové desky následující záruční plán:

Procentuální náhrada v závislosti na době uplynulé od data nákupu:

- ▶ do 5 let 100 %
- ▶ v 6. roce 75 %
- ▶ v 7. roce 60 %
- ▶ v 8. roce 45 %
- ▶ v 9. roce 30 %
- ▶ v 10. roce 15 %

Záruční podmínky

Základním předpokladem pro uplatnění záruky je odborná montáž a správná údržba jak rámu, tak i dvoustěnných komorových desek. Záruka zaniká v případě opakované montáže.

Vyloučení ze záruky

Záruka se dále nevztahuje na:

- ▶ Vady a poškození nepřímo způsobené použitím materiálů způsobem, který není v souladu s našimi pokyny.
- ▶ Poškození v důsledku neodborné manipulace před, během nebo po montáži.
- ▶ Škody způsobené vyšší mocí.
- ▶ Vady a poškození vzniklé v důsledku použití nevhodných základů a ukotvení.
- ▶ Vady a poškození vzniklé v důsledku výběru nevhodného místa (například kde je výrobek vystaven velmi silnému větru nebo velkému teplu).
- ▶ Škody způsobené v důsledku nedostatečně bezpečného ukotvení výrobku.
- ▶ Úpravy dodaného výrobku v místě dodání.
- ▶ Vady a poškození vzniklé v důsledku nesprávného čištění nevhodnými čisticími prostředky (včetně agresivních čisticích prostředků, slané vody atd.).
- ▶ Vady a poškození vzniklé v důsledku nedostatečné péče (čištění) výrobku.
- ▶ Vady a poškození vzniklé v důsledku kontaktu materiálu s chemikáliemi, které ho poškozují.

- ▶ Vady a poškození vzniklé v důsledku nesprávné instalace dvoustěnných desek, stejně tak i způsobené poškrábáním.
- ▶ Vady a poškození vzniklé v důsledku napětí nebo použití lepidel nebo tmelů nebo jiných nekompatibilních materiálů.
- ▶ Barevné změny práškově lakovaného povrchu vlivem slunečního záření.
- ▶ Změny povrchu hotových dílů v důsledku přirozeného působení kyslíku.
- ▶ Údržbové spoje (silikonové spoje).
- ▶ Komerční použití.

Nároky ze záruky lze uplatnit pouze ve spojení s původním dokladem o koupi za předpokladu, že zákazník splnil své platební povinnosti vyplývající z kupní smlouvy.

Pokud bude reklamace uplatněna v záruční době a bude uznána jako oprávněná, dodáme vám bezplatně náhradní výrobek. Tato záruka se nevztahuje na žádné další záruční nároky, jako je náhrada přímých nebo nepřímých škod nebo jiných následných škod.

Předmětem této záruky není další ručení, např. za odstranění nebo montáž reklamovaných nebo dodatečně dodaných dílů, ani další dodatečné náklady nebo následné škody. Tato odpovědnost existuje pouze v rámci zákonných ustanovení.

Z výrobku odstraňujte v zimních měsících sníh a led!

Obsah dodávky



Zkontrolujte výrobek a obsah dodávky

Opatrně vyjměte jednotlivé části výrobku z obalu. **Podle seznamu dílů zkontrolujte, zda je obsah kompletní.** Zkontrolujte, zda nejsou jednotlivé části výrobku poškozené. V případě poškození výrobek nesestavujte ani nepoužívejte. Pokud zjistíte poškození nebo budou chybět nějaké díly, kontaktujte náš zákaznický servis e-mailem zaslaným na: podpora@svetstanu.cz

Hliníkové díly









Obrázek	Položka č.	Označení	Délka	Množství
	23102-1980.01	Profil rámu 1 980 mm	1 980 mm	2
	23102-1240.01	Profil rámu 1 240 mm	1 240 mm	2
	23105-0279.01	Rohový profil 279 mm	279 mm	4
	23107-0340.01	Spojovací profil 340 mm	340 mm	2
	23107-0279.01	Spojovací profil 279 mm	279 mm	2
	23108-1980.01	Horní profil rámu, přední 1 890 mm	1 890 mm	2
	23102-0592.01	Profil rámu 592 mm	592 mm	4
	23109-0607.1	Nosný profil 607 mm	607 mm	2
	23106-1996.01	Závěs hřebenového profilu 1 996 mm	1 996 mm	1

	23104-0950.01	Okenní profil – přední 950 mm	950 mm	4
	23104-0598.01	Okenní profil – boční 598 mm	598 mm	8
	23103-0950.01	Profil závěsu – okno 950 mm	950 mm	4
	1408-0350.01	Vzpěra vnitřní 350 mm	350 mm	8
	23101-0310_01	Vzpěra vnější 310 mm	310 mm	4




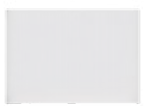
Plastové díly

Obrázek	Položka č.	Označení	Délka	Množství
	G2313	Rohový úhelník rámu spodní	-	4
	G2309	Rohový úhelník rámu horní, přední, levý	-	2
	G2310	Rohový úhelník rámu horní, přední, pravý	-	2
	G2326	Spojka hřebenového profilu	-	2
	G2307	Rohová spojka okna	-	16
	G2315	Pojistka proti posunutí	-	8
	G2316	Rukojeť okna	-	8
	G2303	Krytka otvírače okna	-	4
	G2305	Závěs otvírače okna	-	4
	G2306	Závěs spojky otvírače	-	4
	G2301	Díl k upevnění otvírače	-	4
	G2304	Háček pro uchycení otvírače	-	4
	G2328	Rohová výztuž okna	-	8
	PQS32	Dvojitá spojka	-	4
	G2327	Nosný profil spojky	-	4

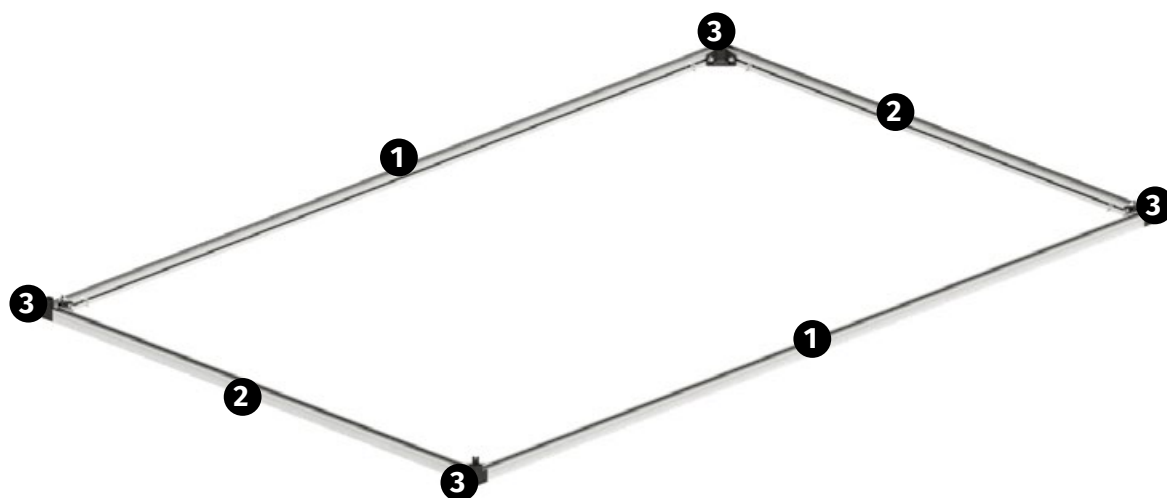
Šrouby a matice

Obrázek	Položka č.	Označení	Délka	Množství
	690509	Šroub M6×12 mm	12 mm	150
	SCHRM4×16	Šroub M4×16 mm	16 mm	5
	SCHRM4×20	Šroub M4×20 mm	20 mm	5
	690548	Šestihránná matice M6 s přírubou	-	150
	690547	Šestihránná matice M6	-	10
	NUTM4	Matice samojistná M4	-	10
	9040556	Samořezný šroub do plechu 4,8×13 mm	13 mm	50
	664555	Šroub s plochou hlavou	10 mm	8

Polykarbonátové dvoustěnné desky

Obrázek	Položka č.	Označení	Délka	Množství
	299/980/16	Dvoustěnná deska 980×299×16 mm	980 mm	4
	362/610/16/RE	Dvoustěnná deska 610×298×362×16 mm - pravá	610 mm	2
	362/610/16/LI	Dvoustěnná deska 610×298×362×16 mm - levá	610 mm	2
	628/980/16	Dvoustěnná deska 980×628×16 mm	980 mm	4

Krok 1



Pro tento krok montáže budete potřebovat následující:



Díl	Položka č.	Označení	Délka	Množství
1	23102-1980.01	Profil rámu 1 980 mm	1 980 mm	2
2	23102-1240.01	Profil rámu 1 240 mm	1 240 mm	2
3	G2313	Rohový úhelník rámu spodní	-	4
4	690509	Šroub M6×12 mm	12 mm	16
5	690548	Šestihranná matice M6 s přírubou	-	8

1.1



Vezměte si dva spodní profily boční stěny. Odměřte 620 mm od řezné hrany profilu směrem dovnitř a udělejte v místě značku.

1.2



Vezměte si oba spodní profily přední a zadní stěny. Odměřte 990 mm od řezné hrany profilu směrem dovnitř a udělejte v místě značku.

1.3



Vezměte si spodní profily přední a boční stěny, čtyři šrouby M6×12 mm a dvě matice M6 s přírubou.

1.4



Vložte dva šrouby M6×12 mm do drážky na šrouby ve spodním profilu boční stěny a přední stěny.

1.5



Přípevněte spodní profily k dolnímu rohovému úhelníku.

1.6



Vložte jeden šroub M6×12 mm do výřezů ve spodním rohovém úhelníku.

1.7



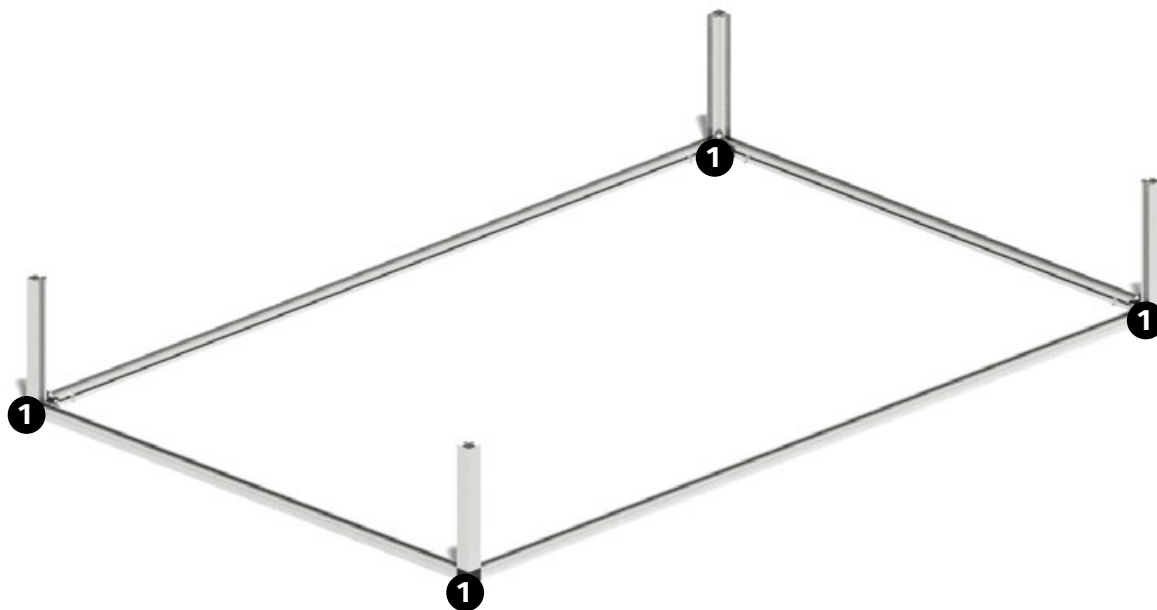
Zkontrolujte, zda spodní profily pevně přiléhají ke spodnímu rohovému úhelníku a pevně přišroubujte podlahové profily maticemi M6 s přírubou.



Zopakujte

Stejným způsobem sestavte všechny čtyři rohy.

Krok 2

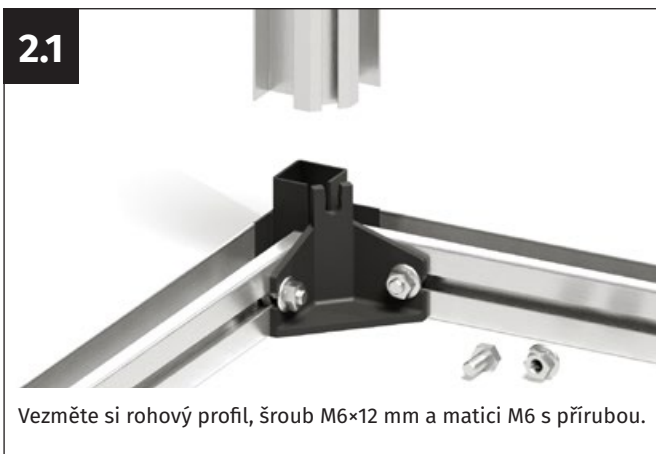


Pro tento krok montáže budete potřebovat následující:



Díl	Položka č.	Označení	Délka	Množství
1	23105-0279.01	Rohový profil 279 mm	279 mm	4
3	690509	Šroub M6×12 mm	12 mm	4
4	690548	Šestihranná matice M6 s přírubou	-	4

2.1



Vezměte si rohový profil, šroub M6×12 mm a matici M6 s přírubou.

2.2



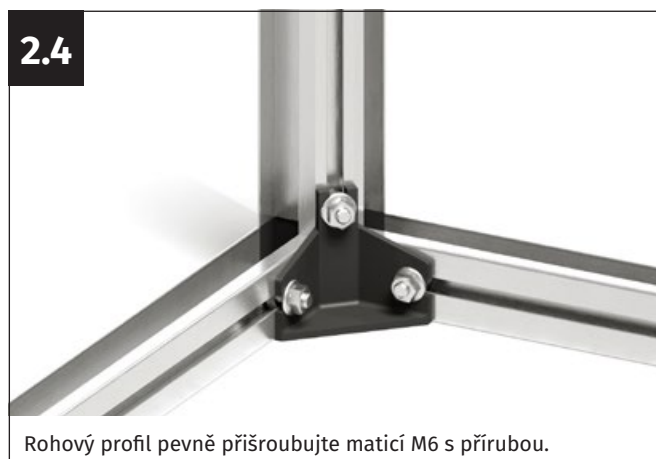
Vložte šroub M6×12 mm do drážky na šrouby v rohovém profilu.

2.3



Umístěte rohový profil na spodní rohový úhelník a umístěte šroub M6×12 mm do jeho drážky.

2.4



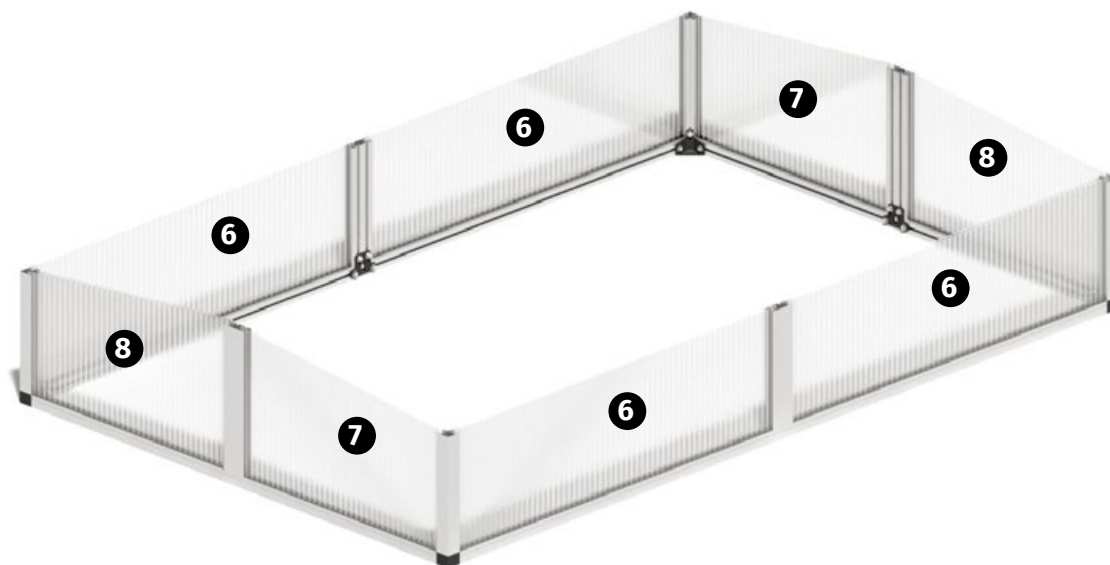
Rohový profil pevně přišroubujte maticí M6 s přírubou.



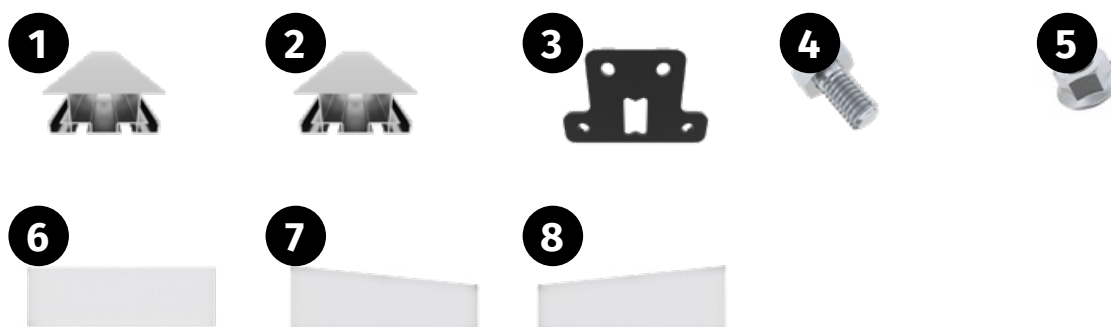
Zopakujte

Stejným způsobem sestavte všechny čtyři rohové profily.

Krok 3



Pro tento krok montáže budete potřebovat následující:



Díl	Položka č.	Označení	Délka	Množství
1	23107-0340.01	Spojovací profil 340 mm	340 mm	2
2	23107-0279.01	Spojovací profil 279 mm	279 mm	2
3	PQS32	Dvojitá spojka	-	4
4	690509	Šroub M6×12 mm	-	8
5	690548	Šestihranná matice M6 s přírubou	-	16
6	299/980/16	Dvoustěnná deska 980×299×16 mm	980 mm	4
7	362/610/16/RE	Dvoustěnná deska 610×298×362×16 mm - pravá	610 mm	2
8	362/610/16/LI	Dvoustěnná deska 610×298×362×16 mm - levá	610 mm	2



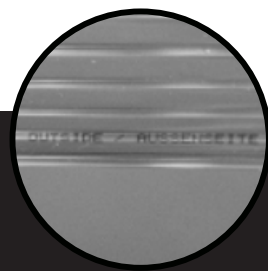
Upozornění

Následující kroky popisují vložení dvoustěnných polykarbonátových desek do připravené hliníkové konstrukce.

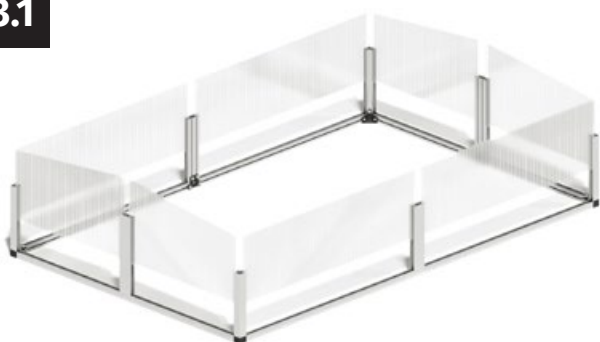
PŘED MONTÁŽÍ:

Upozorňujeme, že dodávané dvoustěnné desky mají vnitřní a vnější stranu. Vnější strana je odolná vůči UV záření a je označena „**Outside**“, tedy „**vnější strana**“.

Případně je na deskách nalepena fólie – strana s fólií je vnější strana.



3.1



Veźměte si dvoustěnné desky pro zasklení stěn a středové profily bočních stěn.

3.2



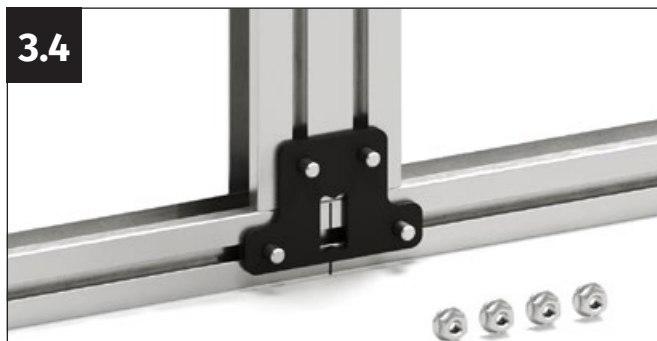
Veźměte si středový profil, dvojitou spojku (č. dílu PQS32), dva šrouby M6×12 mm a čtyři matice M6 s přírubou. Umístěte dříve vložené šrouby na značku na spodním profilu.

3.3



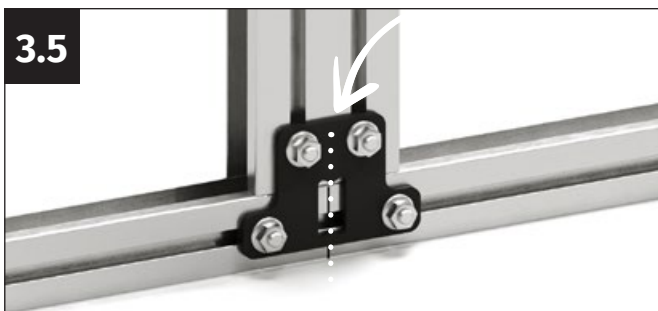
Führen Sie jeweils eine Schraube M6x12 mm in jeden der beiden Schraubkanäle des Mittelprofils ein.

3.4



Umístěte středový profil na spodní profil. Umístěte dvojitou spojku tak, aby z otvorů ve dvojitěm profilu vyčníval jeden šroub M6×12 mm.

3.5



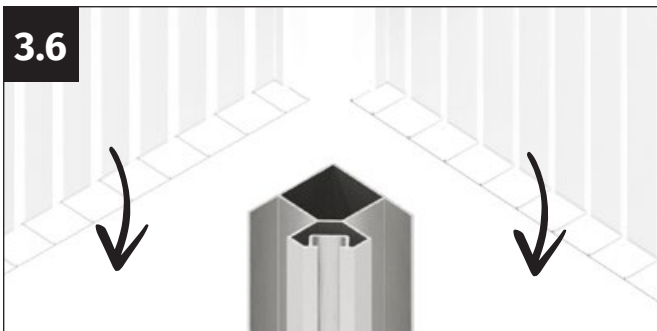
Vyrovnejte dvojitý profil tak, aby značka V uprostřed dvojitěho profilu směřovala přesně na značku. Dvojitou spojku pevně přišroubujte čtyřmi maticemi M6 s přírubou.



Zopakujte

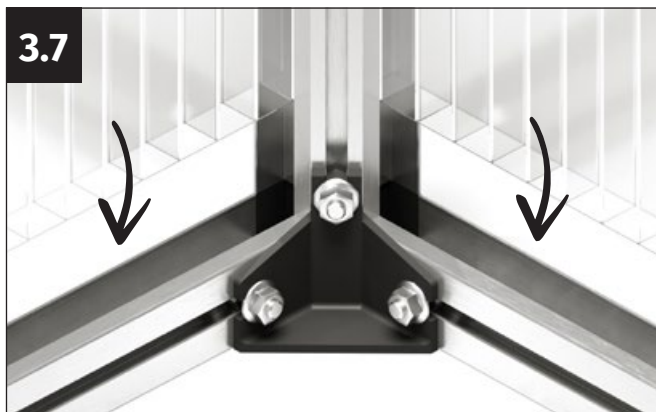
Stejným způsobem sestavte všechny čtyři dvojité profily.

3.6



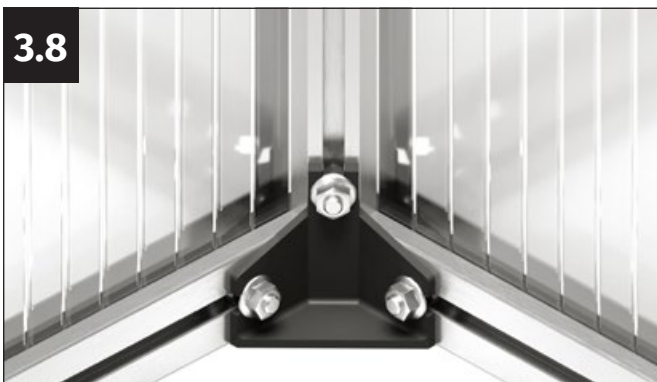
Nehmen Sie die Stegplatten zur Hand und führen Sie sie von oben in die dafür ausgeformten U-Nuten der Eckprofile ein. Achten Sie beim Einbau darauf, dass die Stegplatten eine Außen-seite haben.

3.7



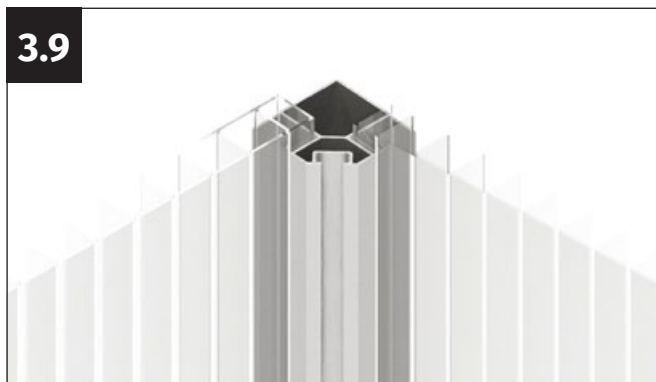
Dvoustěnné desky pevně zatlačte.

3.8



Ujistěte se, že jsou desky úplně zatlačeny do drážek ve tvaru U ve spodních proflech.

3.9



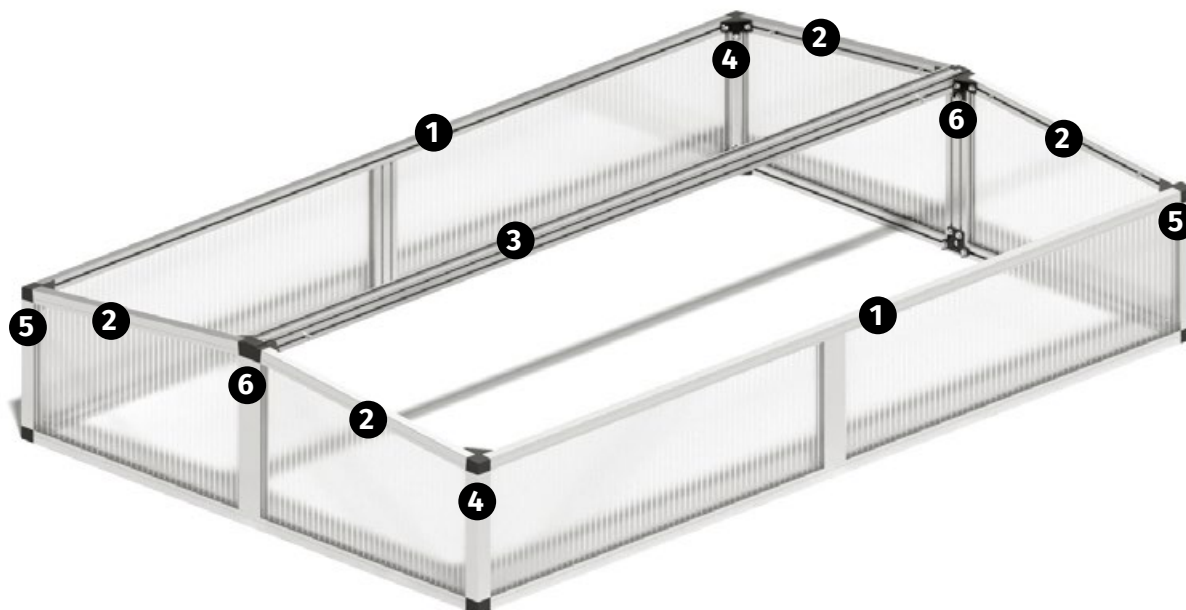
Zkontrolujte, zda všechny dvoustěnné desky vyčnívají z rohového profilu pouze několik milimetrů.



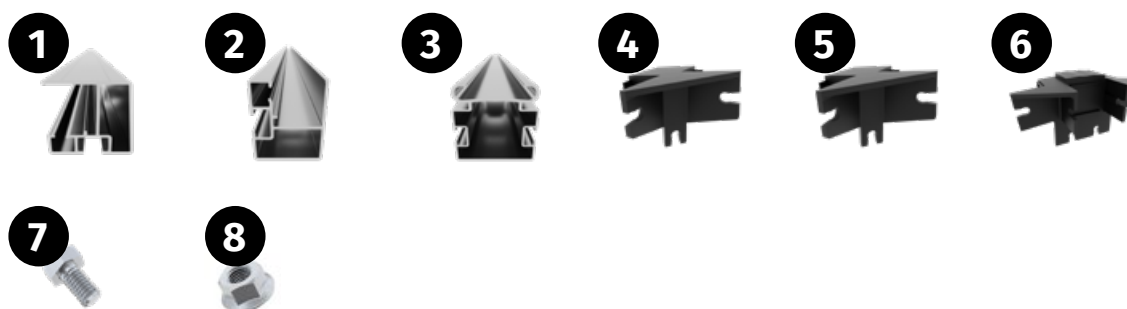
Zopakujte

Stejným způsobem nainstalujte všechny dvoustěnné desky pro stěny.

Krok 4



Pro tento krok montáže budete potřebovat následující:



Díl	Položka č.	Označení	Délka	Množství
1	23108-1980.01	Profil rámu horní, přední 1 980 mm	1 980 mm	2
2	23102-0592.01	Profil rámu 592 mm	592 mm	4
3	23106-1996.01	Závěs hřebenového profilu 1 996 mm	1 996 mm	1
4	G2309	Rohový úhelník rámu horní, přední, levý	-	2
5	G2310	Rohový úhelník rámu horní, přední, pravý	-	2
6	G2326	Spojka hřebenového profilu	-	2
7	690509	Šroub M6×12 mm	12 mm	32
8	690548	Šestihránná matice M6 s přírubou	-	20



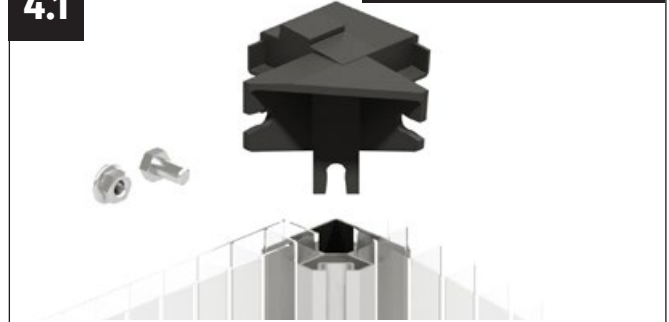
Upozornění

Dbejte na to, aby byly v levém a pravém rohu umístěny různé plastové díly:

- ▶ Vlevo: díl č. G2309
- ▶ Vpravo: díl č. G2310

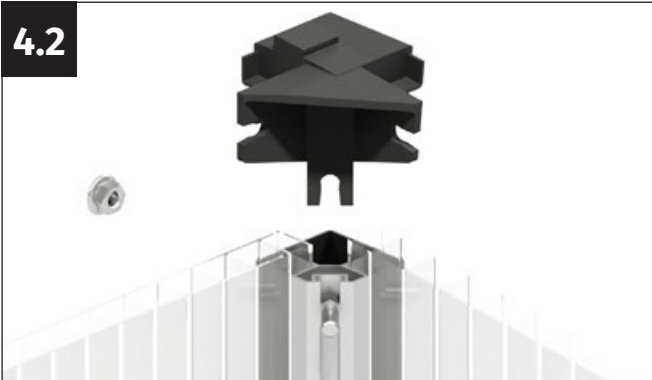
4.1

Obrázek ukazuje pravý roh



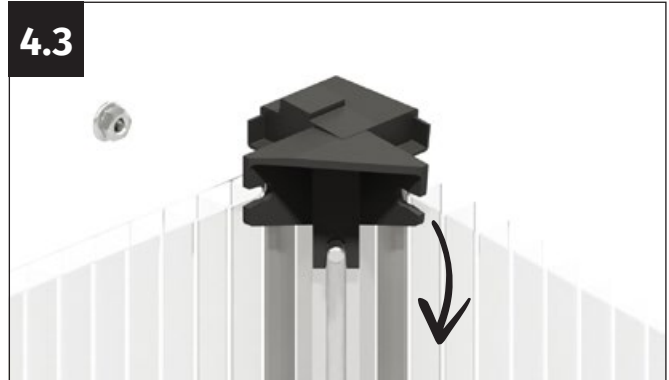
Začněte ve čtyřech rozích pařeniště. Vezměte si rohovou spojku, šroub M6×12 mm a matici M6 s přírubou.

4.2



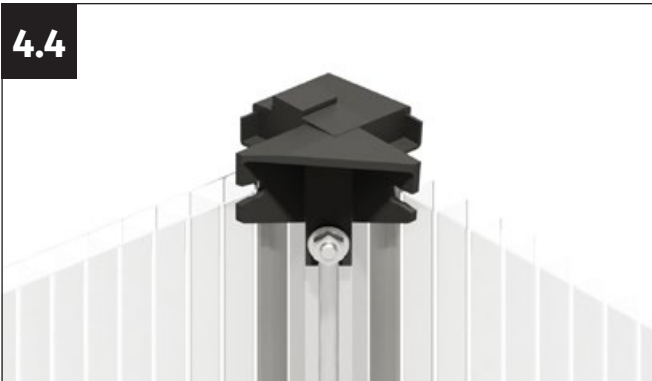
Vložte šroub M6×12 mm do drážky na šrouby v rohovém profilu.

4.3



Umístěte rohovou spojku na rohový profil a umístěte šroub M6×12 do jeho výřezu.

4.4



Zatlačte rohovou spojku pevně dolů a pevně přišroubujte rohový profil maticí M6 s přírubou.



Zopakujte

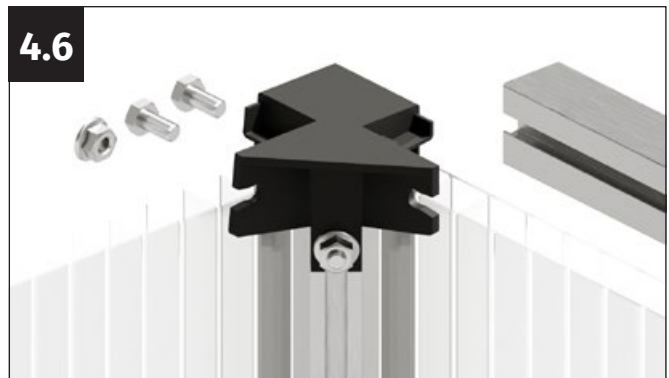
Stejným způsobem nainstalujte všechny čtyři horní rohové spojky.

4.5



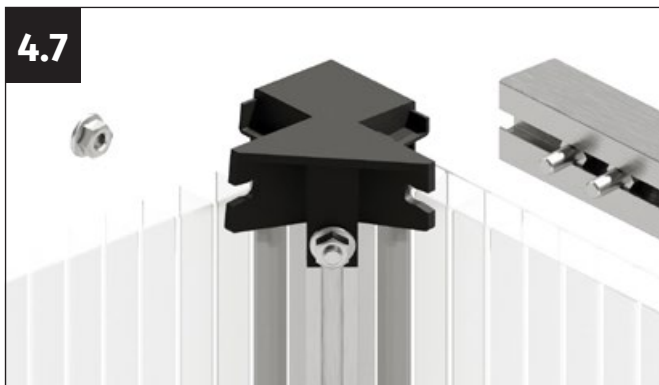
Vezměte si přední nosný profil (délka 1980 mm). Odměřte 990 mm od řezné hrany profilu směrem dovnitř a udělejte v místě značku.

4.6



Vezměte si přední nosný profil, dva šrouby M6×12 mm a matici M6 s přírubou.

4.7



Vložte šrouby M6×12 mm do drážky na šrouby v předním nosném profilu.

4.8



Připevněte přední nosný profil k rohovému úhelníku a umístěte šroub M6×12 mm do jeho výřezu.

4.9



Pevně sešroubujte přední nosný profil maticí M6 s přírubou.



Zopakujte

Stejným způsobem smontujte druhou stranu.

Aby bylo možné připevnit přední nosný profil na druhé straně, musíte rohový profil zatlačit směrem ven. Ten se usadí do správné polohy, když se přední profil správně vyrovná.



Zopakujte

Stejným způsobem nainstalujte druhý podpůrný profil.

4.10



Nasadte spojku hřebenového profilu na spojovací profil. K tomu použijte spojku, dva šrouby M6×12 mm a dvě matice M6 s přírubou.

4.11



Vložte jeden šroub M6×12 mm do každé ze dvou drážek na šrouby ve středovém profilu.

4.12



Nasadte spojku na středový profil a umístěte šrouby M6×12 do jejího výřezu.

4.13



Zatlačte spojku pevně dolů a pevně přišroubujte středový profil pomocí matic M6 s přírubou.

4.14



Vezměte si dva horní profily rámu (délka 592 mm), dále čtyři šrouby M6×12 mm a dvě matice s přírubou.

4.15



Führen Sie jeweils zwei Schrauben M6x12 mm in den Schraubkanal des oberen Rahmenprofils ein.

4.16



Umístěte horní profil rámu na spojku a umístěte šroub M6×12 mm do obou jejich výřezů.

4.17



Horní profil rámu pevně přitlačte ke spojce a profil rámu pevně přišroubujte maticí M6 s přírubou.

4.18



Poté přišroubujte druhou stranu horního profilu rámu. Vezměte si dva šrouby M6×12 mm a jednu maticí M6 s přírubou.

4.19

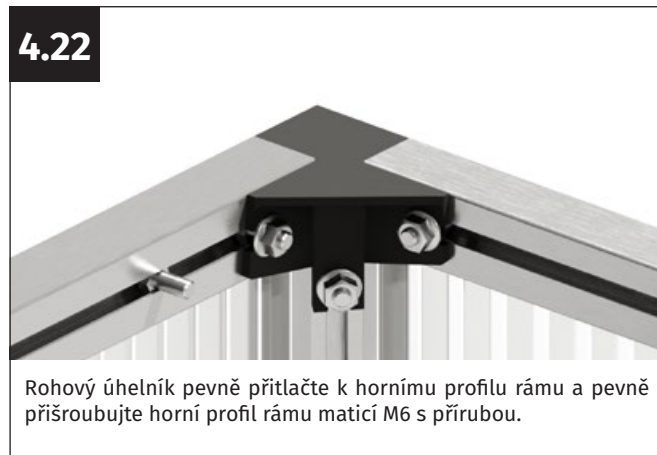
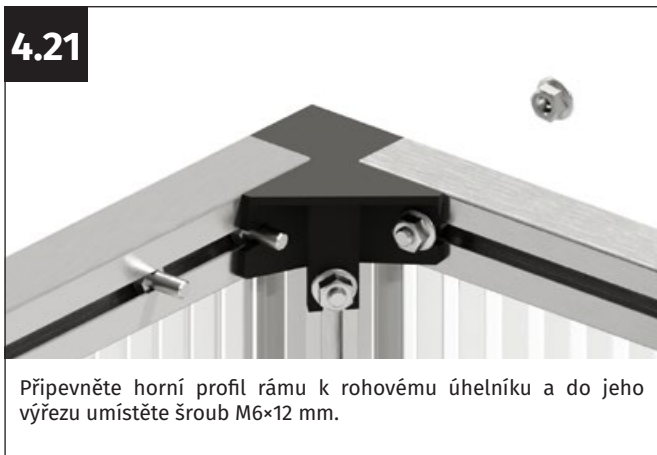


Vložte šrouby M6×12 mm do drážky na šrouby v horním profilu rámu.

4.20



Aby bylo možné připevnit horní profil rámu ke spojovacímu dílu, musíte nejprve zatlačit rohový profil mírně dopředu.

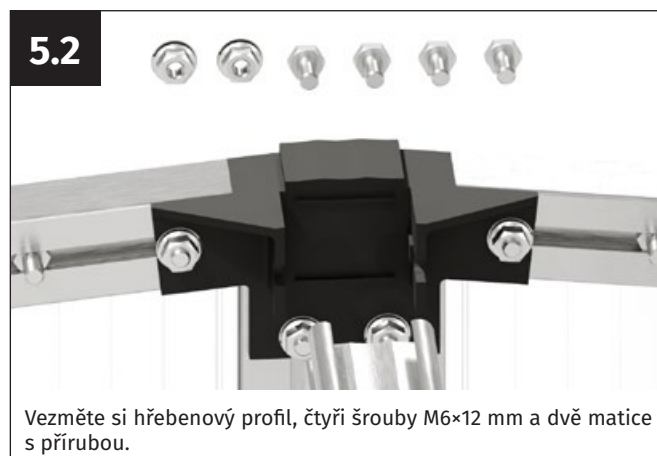
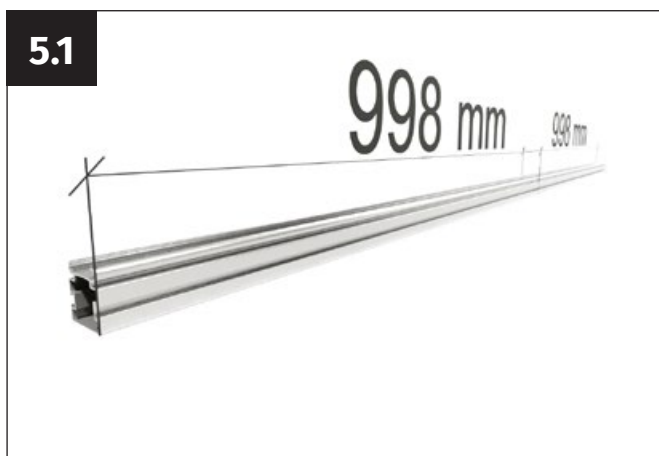


Zopakujte

Stejným způsobem nainstalujte i ostatní horní profily rámu.



Díl	Položka č.	Označení	Délka	Množství
1	23106-1996.01	Závěs hřebenového profilu 1 996 mm	1 996 mm	1
2	690509	Šroub M6×12 mm	-	8
3	690548	Šestihranná matice M6 s přírubou	-	4



Zopakujte

Stejným způsobem smontujte druhou stranu. Aby bylo možné hřebenový profil připevnit na druhé straně, musíte spojku mírně zatlačit směrem ven. Ten se usadí ve správné pozici, když se hřebenový profil odpovídajícím způsobem vyrovná.

Krok 6



Pro tento krok montáže budete potřebovat následující:



Díl	Položka č.	Označení	Délka	Množství
1	23109-0607.1	Nosný profil 607 mm	607 mm	2
2	G2327	Nosný profil spojky	-	4
3	690509	Šroub M6×12 mm	12 mm	8
4	690548	Šestihranná matice M6 s přírubou	-	16

6.1



Veźměte si zpevňovací úhelník pro nosný profil (č. dílu G2327) a dvě matice M6 s přírubou.

6.2



Umístěte dříve vložené šrouby M6×12 mm střešního závěsu tak, aby byly zarovnaný se značkami na hřebenovém profilu.

6.3



Umístěte plastovou spojku přesně doprostřed značky, kterou jste předtím udělali, aby směřovala mírně dolů. Vložte dva šrouby M6×12 mm do výřezů ve spojce.

6.4



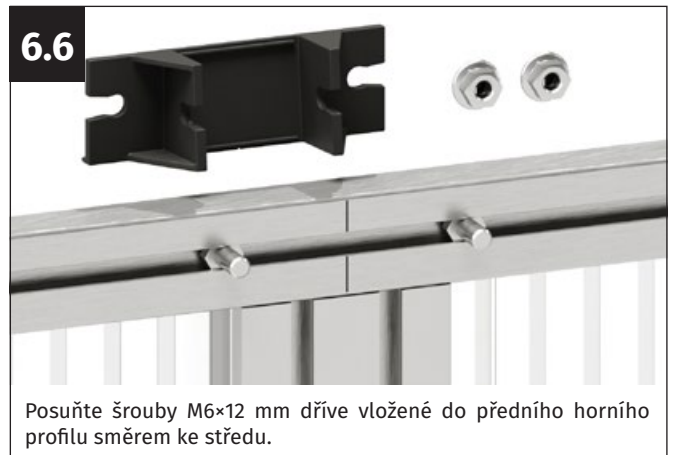
Znovu zkontrolujte, zda je plastová spojka přesně uprostřed a pevně ji přišroubujte dvěma maticemi M6 s přírubou.

6.5



Veźměte si zpevňovací úhelník pro nosný profil (č. dílu G2327) a dvě matice M6 s přírubou.

6.6



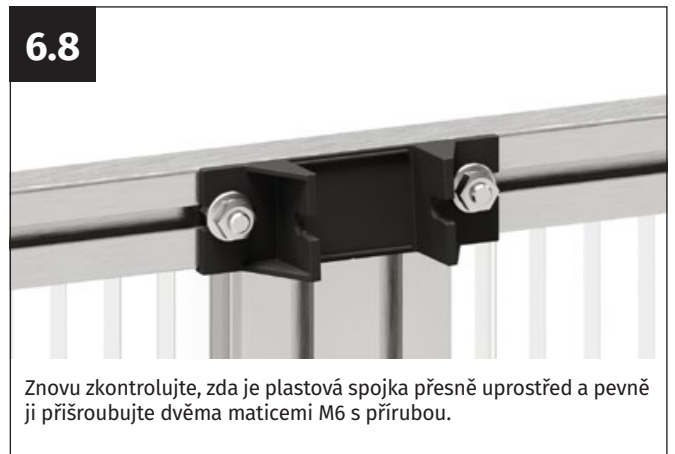
Posuňte šrouby M6×12 mm dříve vložené do předního horního profilu směrem ke středu.

6.7



Umístěte plastovou spojku přesně doprostřed značky, kterou jste předem udělali, aby směřovala mírně nahoru. Vložte dva šrouby M6×12 mm do výřezů ve spojce.

6.8



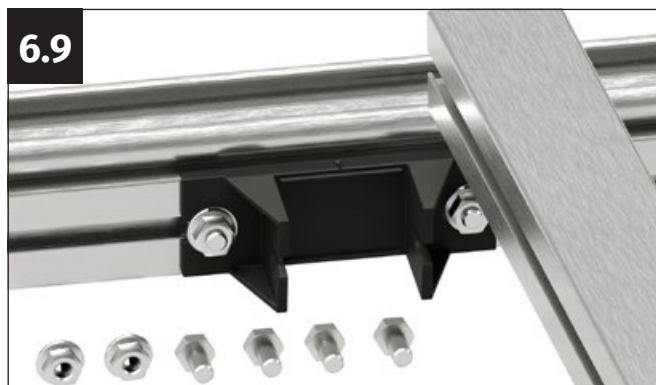
Znovu zkontrolujte, zda je plastová spojka přesně uprostřed a pevně ji přišroubujte dvěma maticemi M6 s přírubou.



Upozornění

Nosný profil se instaluje souběžně na obou stranách. Pro instalaci nosného profilu se přední, resp. zadní stěna mírně vysune ven, aby bylo pro instalaci dostatek místa.

6.9



Vezměte si nosný profil, čtyři šrouby M6×12 mm a dvě matice M6 s přírubou.

6.10



Vložte dva šrouby M6×12 mm do každé ze dvou drážek na šrouby v nosném profilu. Poté na každý z předních šroubů M6×12 mm našroubujte matice M6 s přírubou.

6.11



Vložte nosný profil mezi obě plastové spojky. Začněte na hřebeni.

6.12



Nasadte nosný profil na plastovou spojku na přední stěně. Za tímto účelem mírně vysuňte přední stěnu směrem ven, abyste vytvořili prostor, a vložte nosný profil.

6.13



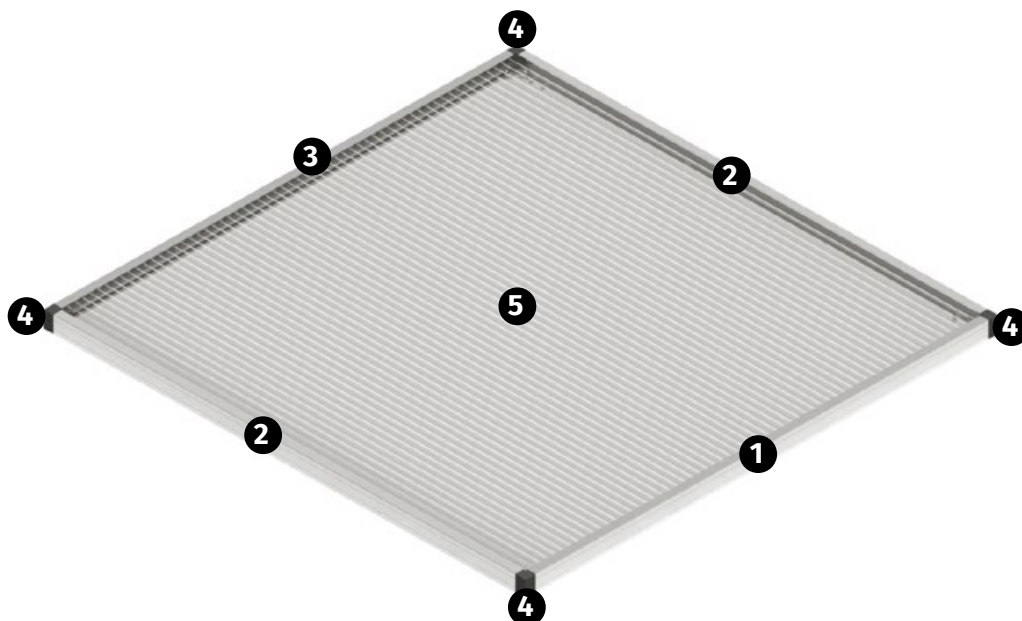
Vložte šrouby M6×12 mm do výřezu v plastové spojně a pevně přišroubujte profil na obou stranách maticemi M6 s přírubou.



Zopakujte

Stejným způsobem nainstalujte každé dva nosné profily.

Krok 7



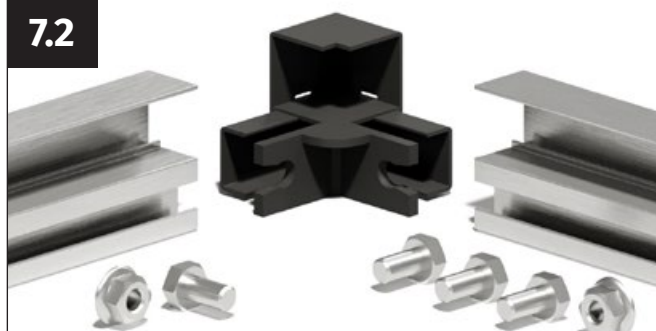
Díl	Položka č.	Označení	Délka	Množství
1	23104-0950.01	Okenní profil – přední 950 mm	950 mm	4
2	23104-0970.01	Okenní profil – boční 598 mm	598 mm	8
3	23103-0950.01	Profil závěsu – okno 950 mm	950 mm	4
4	G2307	Rohová spojka okna	-	16
5	628/980/16	Dvoustěnná deska 980×628×16 mm	980 mm	4
6	690509	Šroub M6×12 mm	12 mm	64
7	690548	Šestihránná matice M6 s přírubou	-	32
8	690547	Šestihránná matice M6	-	8

7.1



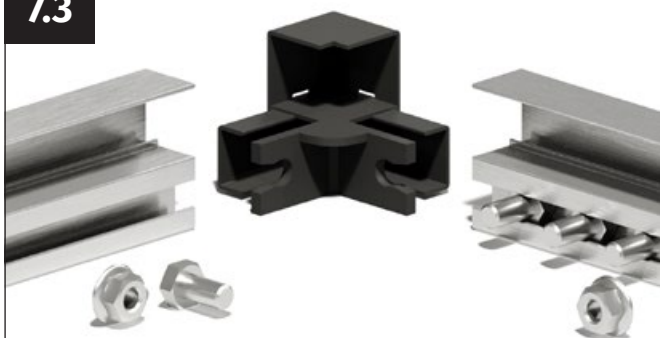
V prvním kroku se na plastové rohy okna přišroubuje zadní profil závěsu a dva boční profily okna (č. dílu G2307).

7.2



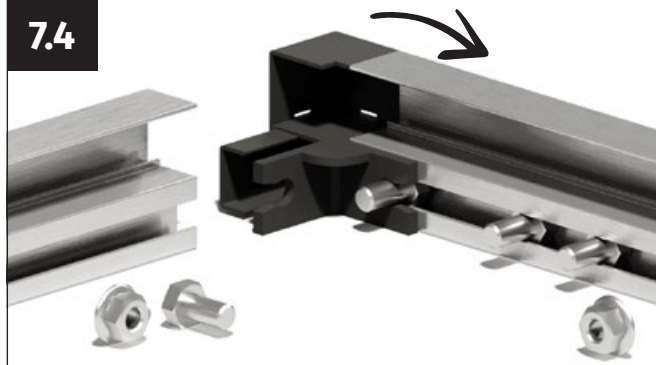
Vezměte si profil zadního závěsu, plastový roh (č. dílu G2307), boční profil okna, čtyři šrouby M6×12 mm a dvě matice M6 s přírubou.

7.3



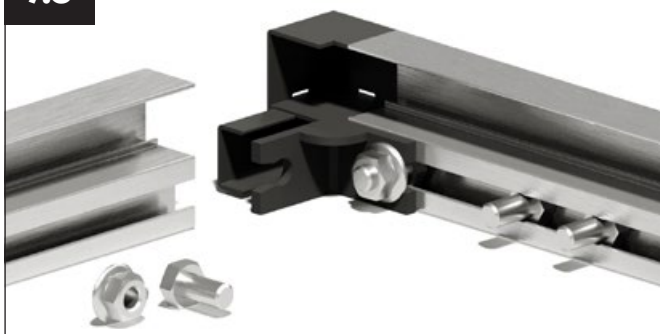
Vložte tři šrouby M6×12 mm do drážky na šrouby v bočním profilu okna.

7.4



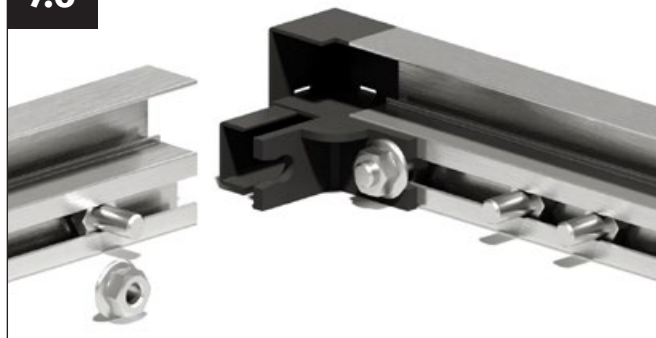
Připevněte plastový roh k bočnímu profilu okna. Vložte šroub M6×12 mm do výřezu v plastovém rohu.

7.5



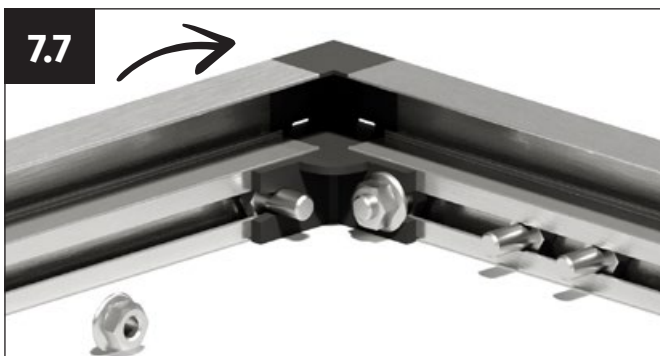
Plastový roh pevně přitlačte k bočnímu profilu okna a pevně jej přišroubujte maticí M6 s přírubou.

7.6



Vložte šroub M6×12 mm do drážky na šrouby v profilu závěsu.

7.7



Přitlačte profil závěsu na plastový roh. Vložte šroub M6×12 mm do výřezu v plastovém rohu.

7.8



Přitlačte profil závěsu pevně k plastovému rohu a pevně jej přišroubujte maticí M6 s přírubou.



Zopakujte

Stejným způsobem sestavte zbývající boční profily okna.

7.9



Vezměte si dvoustěnnou desku pro okno.

7.10



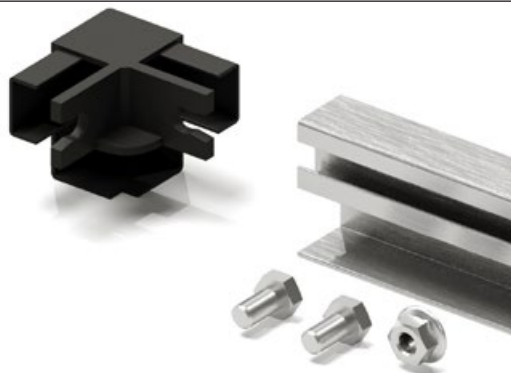
Vložte dvoustěnnou desku do drážky na ni určené v obou bočních profilech okna.

7.11



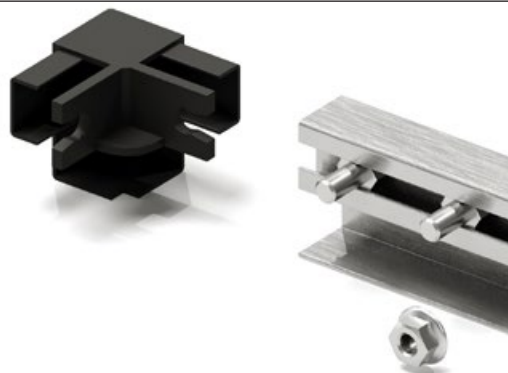
Dvoustěnnou desku pevně zatlačte do rámu tak, aby pevně došla na doraz ve tvaru U profilu závěsu.

7.12



Vezměte si přední profil okna, plastový roh, dva šrouby M6×12 mm a matici M6 s přírubou.

7.13



Vložte dva šrouby M6×12 mm do drážky na šrouby v předním profilu okna.

7.14



Nasaďte plastový roh na přední profil okna. Vložte šroub M6×12 mm do výřezu v plastovém rohu.

7.15



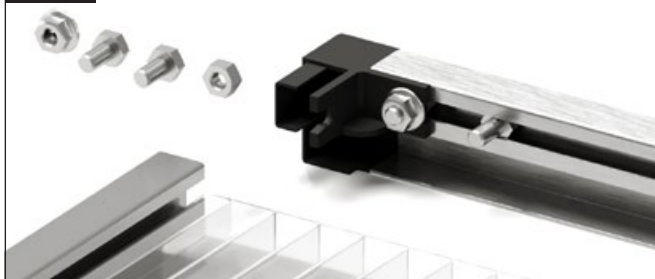
Plastový roh pevně přitlačte k přednímu profilu okna a pevně jej přišroubujte maticí M6 s přírubou. Opakujte tyto montážní kroky na druhé straně předního profilu okna.

7.16



V dalším kroku se na boční profily okna připevní přední profil okna. Následující kroky se provádějí souběžně na obou stranách.

7.17



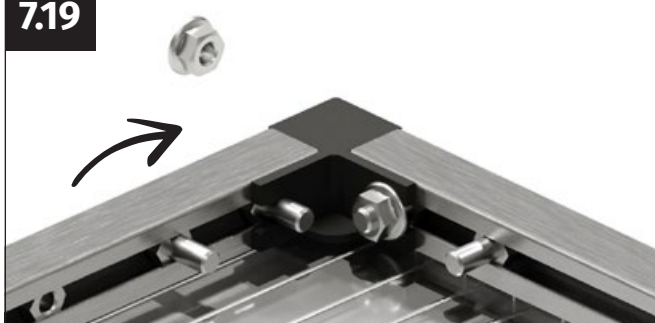
Pro každou stranu budete potřebovat dva šrouby M6×12 mm, jednu matici M6 s přírubou a jednu matici M6.

7.18



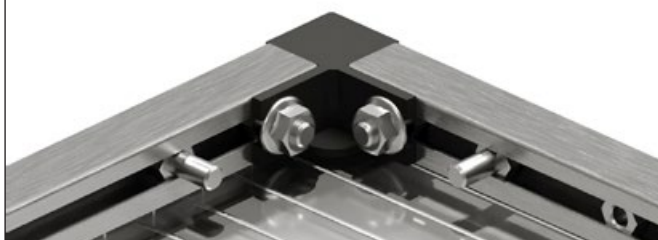
Na každé straně nejprve vložte matici M6 a poté dva šrouby M6×12 mm do drážky na šrouby v bočních okenních profilech. **Je nutné dodržet toto pořadí!**

7.19



Připevněte přední profil okna s plastovými rohy na boční profily okna. Vložte šroub M6×12 mm do výřezu v plastovém rohu.

7.20



Plastový roh pevně přitlačte k bočnímu profilu okna a pevně jej přišroubujte maticí M6 s přírubou.

Krok 8



Díl	Položka č.	Označení	Délka	Množství
1	G2315	Pojistka proti posunutí	979 mm	8
2	690548	Šestihránná matice M6 s přírubou	-	16



Zopakujte

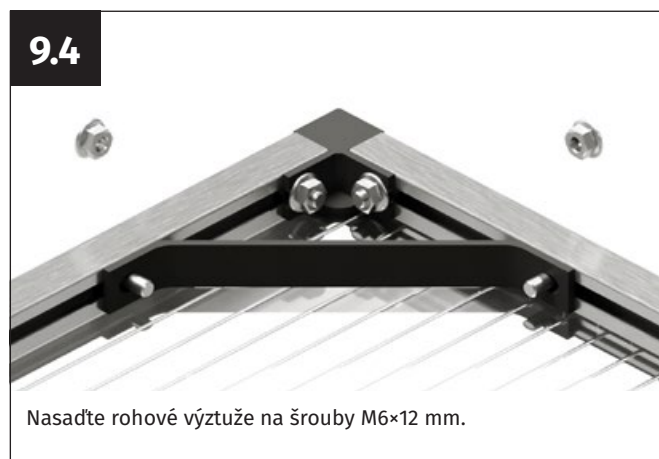
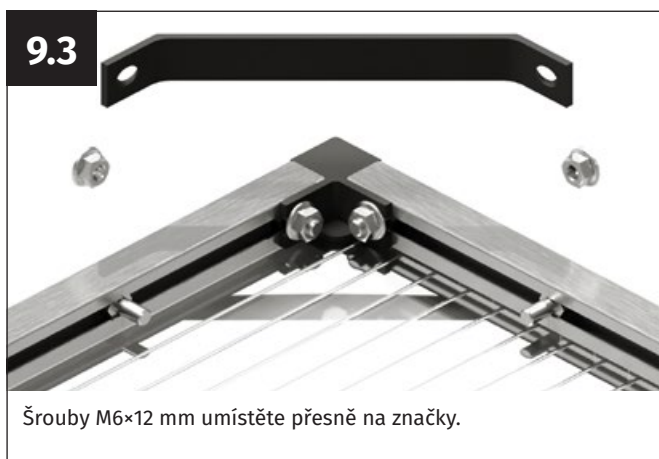
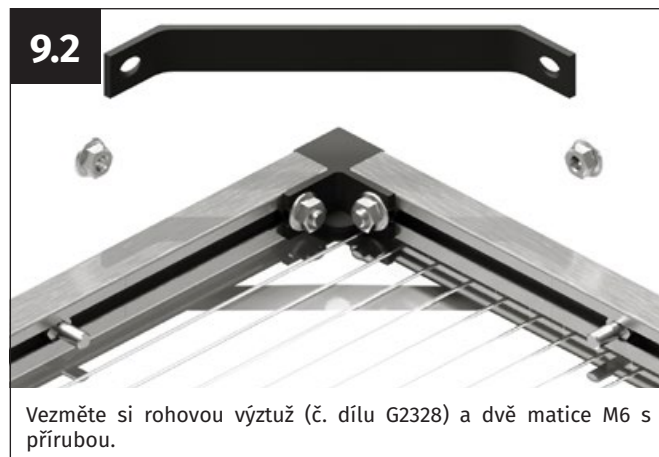
Stejným způsobem nainstalujte druhou pojistku proti posunutí.

Stejným způsobem postupujte i u dalších tří oken.

Krok 9

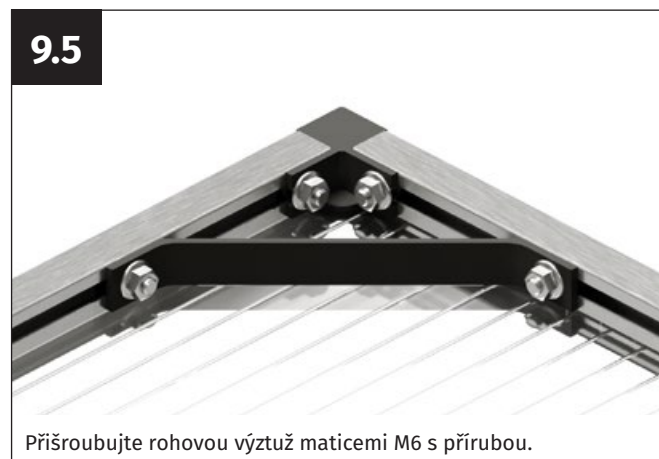


Díl	Položka č.	Označení	Délka	Množství
1	G2328	Rohová výztuž okna	-	8
2	690548	Šestihranná matice M6 s přírubou	-	16



Upozornění

Zkontrolujte, zda jsou obě úhlopříčky okenního křídla stejně dlouhé, aby bylo okno správně zarovnáno. Přišroubujte rohovou výztuž maticemi M6 s přírubou. Totéž proveďte na druhé straně okenního křídla.

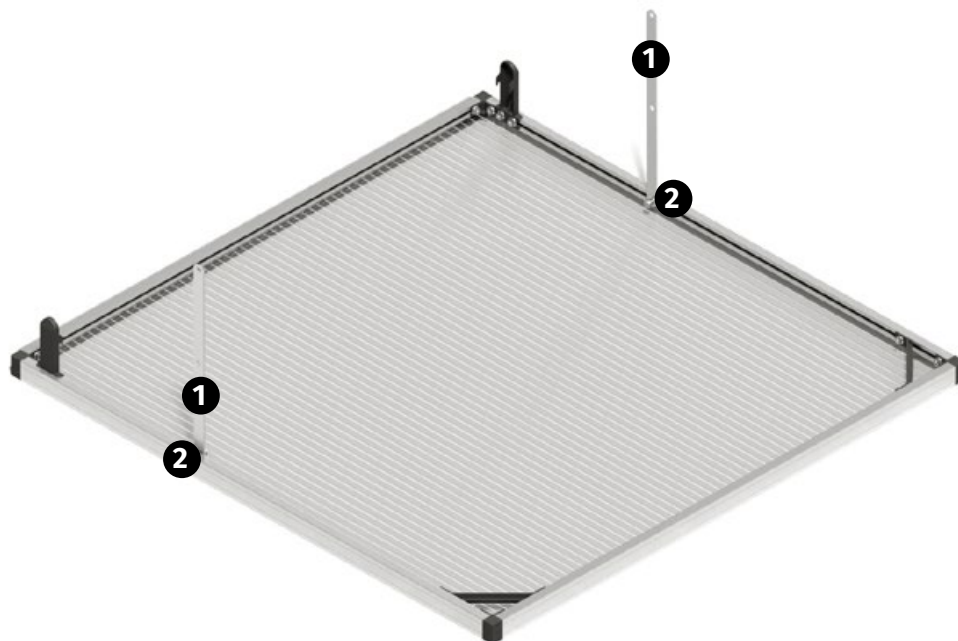


Zopakujte

Stejným způsobem namontujte druhou rohovou výztuž.

Stejným způsobem postupujte i u dalších tří oken.

Krok 10



Díl	Položka č.	Označení	Délka	Množství
1	1408-0350.01	Vzpěra vnitřní 350 mm	350 mm	8
2	690548	Šestihranná matice M6 s přírubou	-	8

10.1

355 mm

V zadní části okenního křídla odměřte na bočním profilu okna od rohu 355 mm a udělejte v místě značku.

10.2

355 mm

Matici M6 umístěte přesně na značku.

10.3

Umístěte vnější otvor vzpěry okna přesně před maticí M6.

10.4

Přišroubujte šroub s plochou hlavou M6 k matici M6. Dbejte na to, aby šroub s plochou hlavou zcela vyčníval z otvoru ve vzpěře.



Zopakujte

Stejným způsobem namontujte druhou vzpěru okna.

Stejným způsobem postupujte i u dalších tří oken.

Krok 11



Díl	Položka č.	Označení	Délka	Množství
1	G2302	Závěsný prvek vzpěry	-	8
2	690548	Šestihranná matice M6 s přírubou	-	16



Zopakujte

Stejným způsobem nainstalujte ostatní závěsné díly na horní boční profily a na nosné profily.

Krok 12



12.1



Zvedněte okenní křídlo a otočte ho správným směrem.

12.2



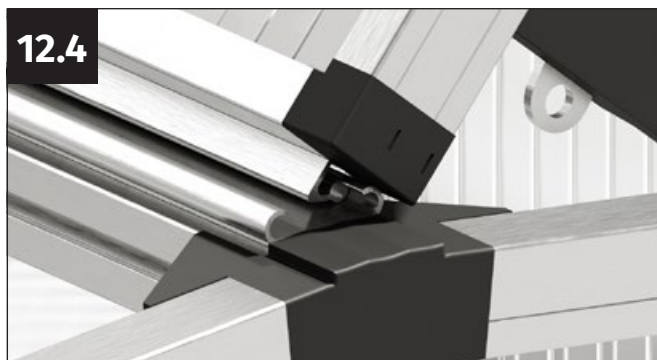
Vzpěry okna zahákněte do pojistky proti posunutí, aby již nevisely dolů.

12.3



Vložte okenní křídla do rámu pařeniště z obou stran.

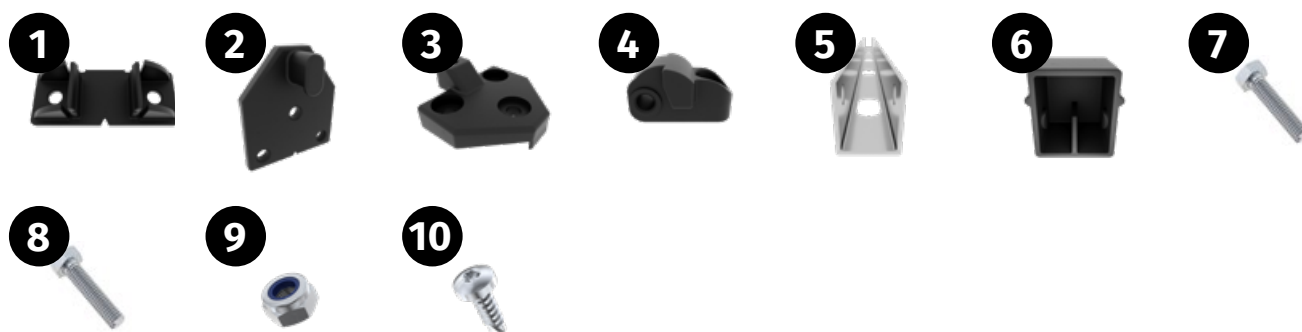
12.4



Závěs okenního křídla zasuňte do protilehlé části rámu a vložte celé okenní křídlo.



Krok 13



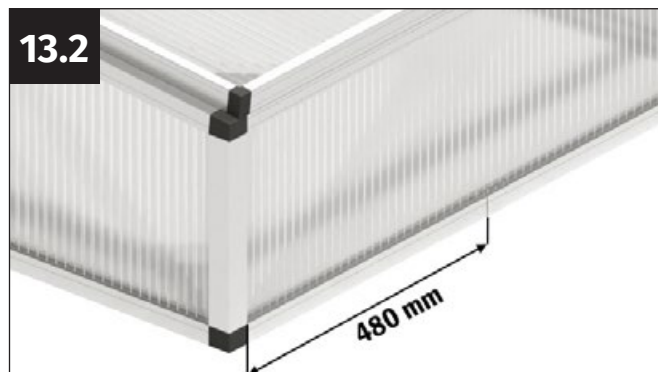
Díl	Položka č.	Označení	Délka	Množství
1	G2304	Háček pro uchycení otvírače	-	4
2	G2301	Díl k upevnění otvírače	-	4
3	G2305	Závěs otvírače okna	-	4
4	G2306	Závěs spojky otvírače	-	4
5	23101-0272_01	Vzpěra vnější 272 mm	272 mm	4
6	G2303	Krytka otvírače okna	-	4
7	SCHRM4×16	Šroub M4×16 mm	16 mm	4
8	SCHRM4×20	Šroub M4×20 mm	20 mm	4
9	NUTM4	Matice samojistná M4	-	4
10	9040556	Samořezný šroub do plechu 4,8×13 mm	13 mm	32

13.1



Nejprve se na spodní přední profil rámu namontují háčky pro uchycení otvírače.

13.2



Vyznačte pozici spodního háčku pro uchycení otvírače ve vzdálenosti 480 mm od obou stran spodního profilu směrem dovnitř.

13.3



Veźměte si háček pro uchycení otvírače (č. dílu G2304) a dva samořezné šrouby do plechu 4,8×13 mm.

13.4



Háček pro uchycení otvírače umístěte přesně doprostřed značky. Dbejte na to, aby drážka ve tvaru V na háčku pro uchycení otvírače směřovala přímo na značku.

13.5



I když se používají samořezné šrouby, doporučujeme otvory předvrtat vrtákem o průměru 4 mm.

13.6



Háček pro uchycení otvírače přišroubujte dvěma šrouby do plechu 4,8×13 mm.

13.7



Dále se na horní profil rámu namontují části k upevnění otvírače.

13.8



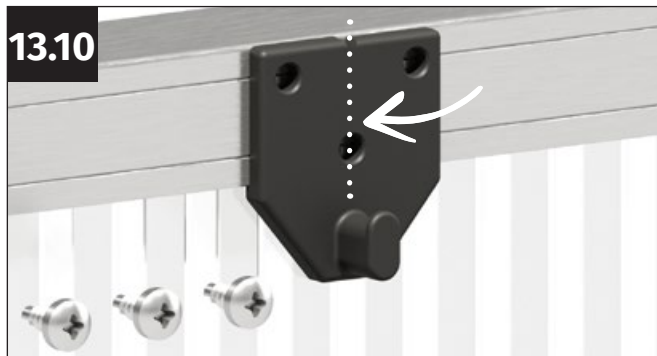
Vyznačte pozici části k upevnění otvírače na horním nosném profilu v místě vzdáleném 480 mm od strany směrem dovnitř.

13.9



Vezměte si část k upevnění otvírače (č. dílu G2301) a tři samořezné šrouby do plechu 4,8×13 mm.

13.10



Umístěte část k upevnění otvírače přesně do středu značky. Dbejte na to, aby drážka ve tvaru V části k upevnění otvírače směřovala přímo na značku.

13.11



I když se používají samořezné šrouby, doporučujeme otvory předvrtat vrtákem o průměru 4 mm.

13.12



Příšroubujte část k upevnění otvírače třemi samořeznými šrouby do plechu 4,8×13 mm.

13.13



Dále se sestaví okenní otvírače a namontují se na okenní křídla.

13.14



Vezměte si závěs vzpěry (č. dílu G2305), závěs spojky vzpěry (č. dílu G2306), dále šroub M4×16 mm a samojistnou matici M4.

13.15



Vložte samojistnou matici M4 do výřezu v závěsu vzpěry. Modrý kroužek matky směřuje dozadu.

13.16



Vezměte si závěs spojky vzpěry a umístěte jej na přední stranu závěsu vzpěry.

13.17



Sešroubujte díly k sobě šroubem M4×16 mm. Šroub opatrně utáhněte tak, aby závěs spojky vzpěry zůstal stále pohyblivý.

13.18



Vezměte si hliníkový otvírač a krytku (č. dílu G2303).

13.19



Umístěte krytku. Ta má na jedné straně montážní zámek, který směřuje do U otvírače.

13.20



Zatlačte krytku na otvírač.

13.21



Vezměte si připravený otvírač, připravený závěs, šroub M4×20 mm a samojistnou matici M4.

13.22



Zatlačte otvírač na závěs otvírače.

13.23

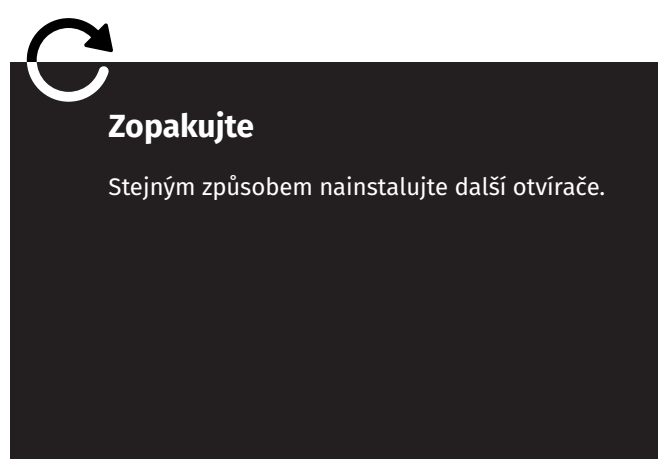
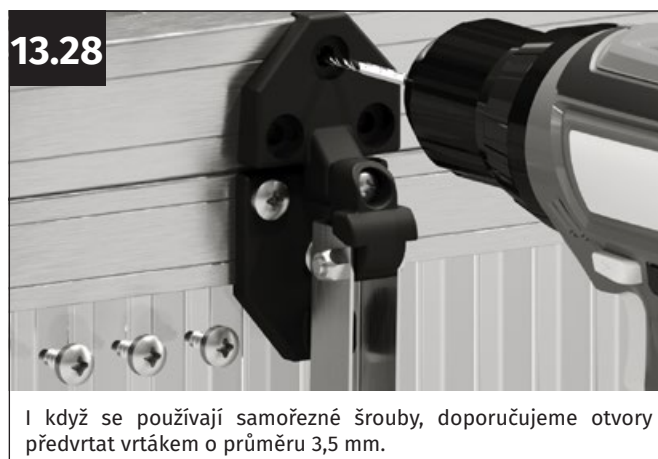
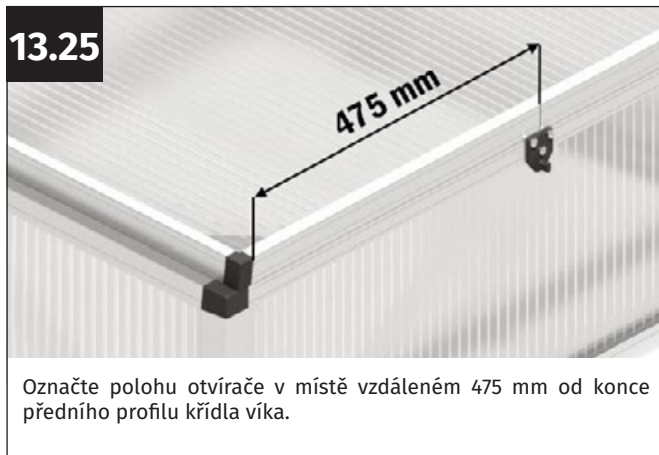


Vložte šroub M4×20 do otvorů v otvírači a do závěsu otvírače.

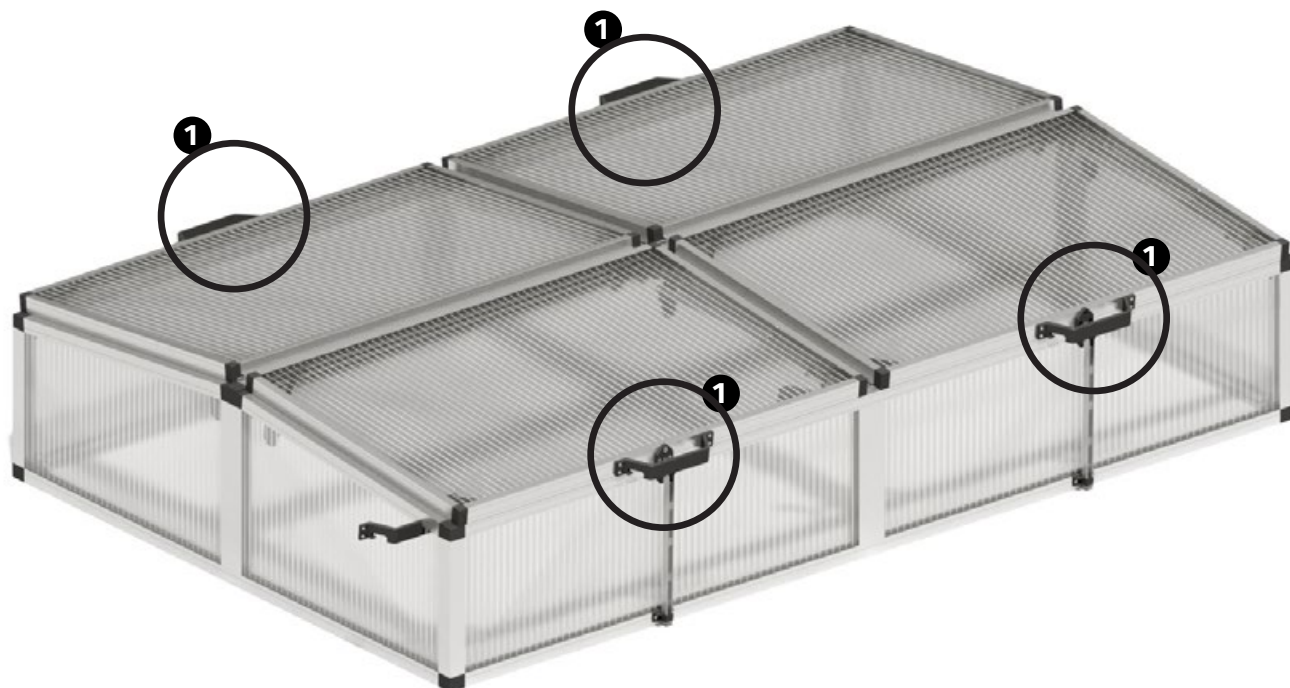
13.24



Sešroubujte díly k sobě samojistnou maticí M4. Šroub opatrně utáhněte tak, aby otvírač zůstal stále pohyblivý.



Krok 11



Díl	Položka č.	Označení	Délka	Množství
1	G2316	Rukojeť okna	-	4
2	9040556	Samořezný šroub do plechu 4,8×13 mm	13 mm	18

14.1



Vyznačte místa otvorů, které vyvrtáte, ve vzdálenosti 366 mm od vnější strany profilu okna směrem dovnitř.

14.2



Vezměte si rukojeť okna (č. dílu G2316) a čtyři samořezné šrouby do plechu 4,8×13 mm.

14.3



Umístěte rukojeť okna tak, aby se značky nacházely přesně uprostřed otvorů v rukojeti.

14.4



I když se používají samořezné šrouby, doporučujeme otvory předvrtat vrtákem o průměru 4 mm.

14.5



Rukojeť okna přišroubujte čtyřmi samořeznými šrouby do plechu 4,8×13 mm.

14.6



Poznámka: Rukojeť okna je konstruována tak, abyste mohli po otevření okenního křídla zaháknout otvírač. To znamená, že otvírač nevisí po otevření okna dolů, díky čemuž je do značné míry vyloučeno riziko zranění.



Wiederholen

Montieren Sie die restlichen drei Fenstergriffe auf die gleiche Weise.



Gratulujeme!

Gratulujeme k úspěšnému sestavení pařeniště! Doufáme, že vám tento návod pomohl a že můžete být na svůj dokončený projekt hrdí. Ať vám váš nový zahradní společník přináší spoustu radosti a co nejlépe vyhovuje vašim potřebám.

distribučováno prostřednictvím

GFP Handels GmbH

Passauerstrasse 24

A-4070 Eferding

www.gfp-international.com

Toolport GmbH

Gutenbergring 1-5

D-22848 Hamburg

www.toolport.de

FB 200/130 STEG
