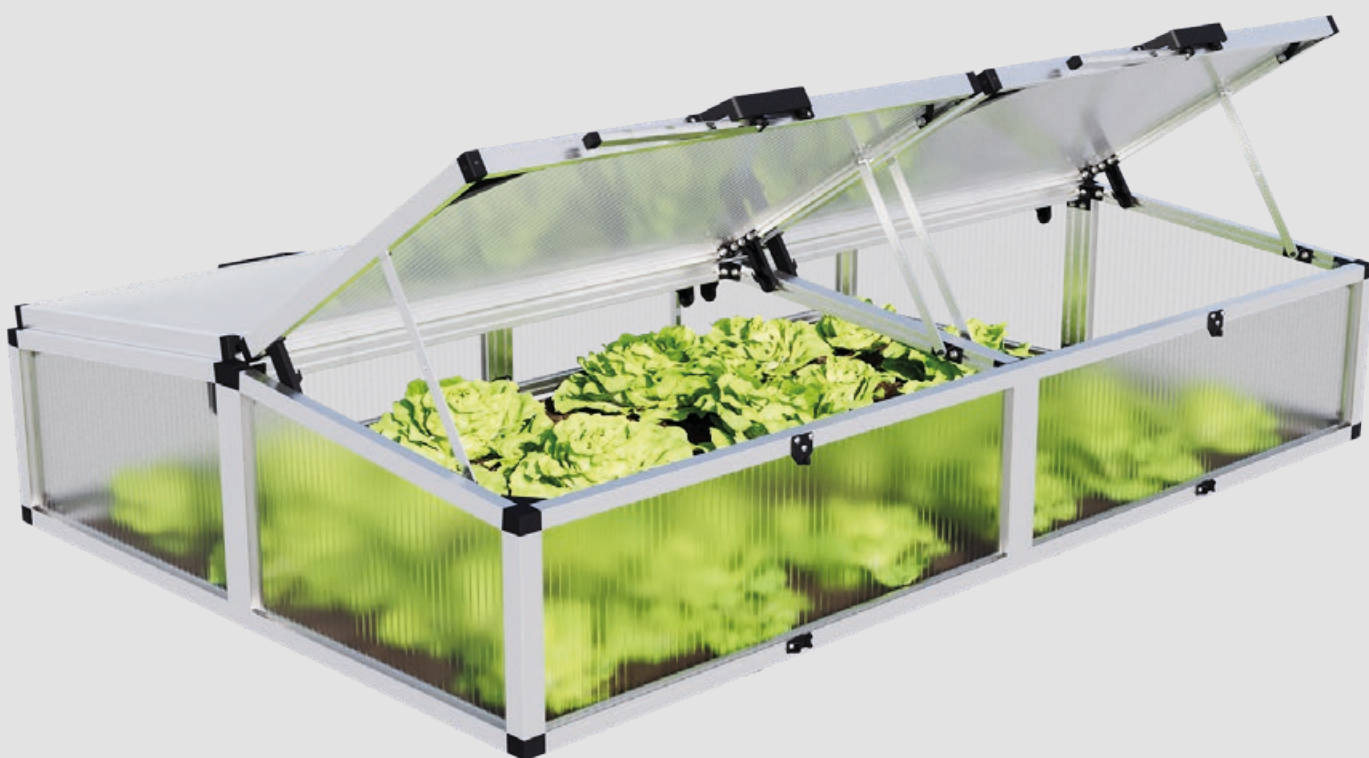


**INSTRUCCIONES DE MONTAJE**

# **MINI INVERNADERO CARO**

**205x132CM**



**FB 200/130-STEG**





# Índice

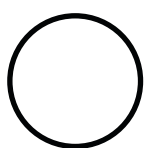
## Información general:

Prólogo .....	4
Instrucciones de seguridad.....	5
Instrucciones de montaje.....	6
Limpieza y mantenimiento .....	7
Datos técnicos .....	7
Declaración de garantía .....	8

## Montaje del mini invernadero:

Volumen de suministro .....	10
1. Montaje de la base .....	14
2. Instalación de los perfiles angulares .....	16
3. Acristalamiento de las paredes .....	18
4. Fijación de los perfiles superiores .....	22
5. Fijación del perfil de la cumbrera .....	28
6. Insertar el perfil central .....	30
7. Montaje de la solapa .....	34
8. Colocación de dispositivos antidesplazamiento .....	38
9. Instalación de los refuerzos en las esquinas .....	40
10. Montaje del soporte de la solapa .....	42
11. Montaje de los elementos de suspensión de los soportes .....	44
12. Colocación de la solapa .....	46
13. Montaje del soporte de la solapa .....	48
14. Montaje de la manilla de la ventana .....	54

## Explicación de los símbolos de las instrucciones de instalación:



Este componente



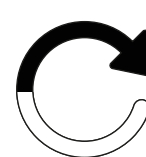
Mover el componente



Nota



Atención



Repite

## Prólogo

Estimado cliente, has adquirido un mini invernadero cuidadosamente construido, fabricado por personas para las que la precisión se ha convertido en una tradición. El diseño compacto permite un montaje rápido. El producto es muy versátil. Con el fin de mejorar nuestros productos, nos reservamos el derecho de realizar modificaciones en la construcción. Por lo tanto, es posible que percibas pequeñas desviaciones respecto a las representaciones y descripciones. Esperamos que disfrutes con esta nueva joya para el jardín.

### ¡Atención!

Identifica todos los componentes antes del montaje y comprueba las cantidades y dimensiones. **Antes de proceder al montaje, comprueba la lista de piezas para asegurarte de que no falte ninguna pieza o esté dañada.** ¡No nos hacemos responsables de los gastos adicionales ni de los tiempos de inactividad en que incurran las empresas instaladoras encargadas como consecuencia de una inspección no realizada con antelación!

Si necesitas piezas de repuesto, ponte en contacto con nosotros por correo electrónico. Indícanos el número de artículo de la pieza que necesitas. Nos esforzaremos por prestar asistencia lo antes posible.

En el caso de las placas alveolares, hay que tener en cuenta que hay una cara interior y otra exterior. La cara etiquetada "outside" está provista de un revestimiento protector contra los rayos UV. Para evitar confusiones, retira siempre la lámina sólo después de insertar la placa correspondiente.

### ¡Tu seguridad es importante para nosotros!

Recomendamos llevar guantes y gafas de protección durante el montaje (¡riesgo de lesiones y roturas!). Una vez finalizado el montaje, deben reapretarse todas las uniones atornilladas con una llave fija o de estrella. **¡Ten en cuenta nuestras indicaciones de seguridad en las páginas siguientes!**

### ¡Nota importante!

Si hay riesgo de viento, la solapa debe estar bien cerrada y asegurada, ya que el viento podría llevarse el mini invernadero si la solapa está abierta. ¡Asegúrate también de que la estructura esté bien anclada! ¡Un mini invernadero arrancado por fuertes vientos o tormentas puede causar daños a personas y bienes!

El fabricante no se hace responsable de los daños causados por tormentas, viento, agua y cargas de nieve (recomendamos retirar las cargas de nieve del techo durante los meses de invierno). La garantía no cubre ninguna pérdida indirecta o económica. En caso de daños reconocibles en los componentes, éstos deben sustituirse por piezas de repuesto originales.

### ¡Nuestra petición!

En tu propio interés, rogamos que nos comunique de una vez todas las piezas de recambio que necesites para poder enviarlas en un solo paquete.

En caso necesario, revisa tu mini invernadero hasta que esté terminado y envíanos un correo electrónico indicando la cantidad solicitada, el número de artículo y la descripción del mismo. De este modo se asegura recibir todas las piezas necesarias para el montaje y de que éste puede realizarse de forma rápida y sin problemas.

**Para evitar la confusión de piezas, rogamos que comprendas que sólo podemos tramitar las solicitudes de piezas de recambio por escrito.**



## Contacto directo

Por favor, envía siempre tus necesidades de piezas de recambio o cualquier reclamación a la siguiente dirección de correo electrónico: **info@carpasol.es**

### Reclamaciones por las placas alveolares

A veces puede ocurrir que la grapadora dañe ligeramente los extremos laterales de las placas individuales al grapar el cartón.

Ten en cuenta que las placas alveolares no suelen tener los bordes laterales cerrados y que esto es una propiedad exclusiva nuestra. **Por esta razón, los daños menores (todos los daños que ya no son visibles ni tras la inserción en los perfiles de aluminio ni tras la fijación de los clips de plástico, es decir, que no sobresalen más de 7 mm aproximadamente en la placa) no son motivo de reclamación** ya que ni la función ni la apariencia se ven afectadas. ¡El cambio de este tipo de placas solo puede suceder tras la devolución de las placas originales!

Estamos convencidos de que este mini invernadero no sólo embellecerá el jardín, sino que también te abrirá un sinfín de posibilidades para la jardinería. El mini invernadero permitirá cultivar tus plantas con amor y cuidado para cosechar magníficas flores y deliciosas frutas y verduras.

¡Gracias por confiar en nuestros productos!



Es imprescindible leer las instrucciones de montaje antes de comenzar la instalación. Así ahorrarás tiempo, evitarás errores innecesarios y ya habrás adquirido conocimientos importantes para la instalación.



# Instrucciones de seguridad

## Información general

### Lee y conserva las instrucciones de instalación

Estas instrucciones de montaje pertenecen al mini invernadero que has adquirido (en lo sucesivo, "producto"). Contiene información importante sobre el montaje y la manipulación. Lee atentamente las instrucciones de instalación, especialmente las instrucciones de seguridad, antes de instalar y utilizar el producto. El incumplimiento de estas instrucciones de instalación puede provocar lesiones graves o daños en el producto.

Las instrucciones de instalación se basan en las normas y reglamentos aplicables en la Unión Europea. En el extranjero, respeta también las directrices y leyes específicas de cada país.

Conserva las instrucciones de instalación para utilizarlas en el futuro. Si cedes el producto a terceros, asegúrate de incluir estas instrucciones de instalación.

### Uso previsto

El producto está diseñado exclusivamente para cultivar y proteger las plantas a principios de año, especialmente de las temperaturas más frescas. Un mini invernadero está diseñado para crear condiciones óptimas para la germinación de semillas y el crecimiento de plántulas.

El producto está destinado exclusivamente a su instalación en jardines o zonas verdes similares de viviendas particulares y no es apto para uso comercial. El producto no es un juguete para niños.

Ten en cuenta que la estructura puede estar regulada por normas de construcción. Antes de proceder a la instalación, pregunta a las autoridades locales de construcción si estás autorizado a instalar el producto y de qué forma. Si incumples estas normas, pueden retirarte la licencia. Si montas el producto completamente sin autorización o infringes las normas de construcción, es posible que tengas que desmontarlo de nuevo.

Utiliza el producto únicamente como se describe en estas instrucciones de instalación. Cualquier otro uso se considera inadecuado y puede provocar daños materiales o incluso personales.

Lee toda la información y las instrucciones de seguridad. El incumplimiento puede causar lesiones graves.

El fabricante o el vendedor no se hacen responsables de los daños causados por un uso inadecuado o incorrecto.

## Instrucciones de seguridad

### ¡Peligro de explosión!

La exposición a la luz solar puede hacer que el producto se caliente considerablemente. Las sustancias explosivas pueden explotar y las sustancias altamente inflamables o combustibles pueden incendiarse si se almacenan en el producto. No almacenes sustancias altamente inflamables, combustibles o explosivos en el producto.

### ¡Peligro de asfixia!

Los niños pequeños pueden llevarse a la boca piezas individuales de montaje y tragárselas o quedar atrapados en la película de embalaje. En ambos casos, pueden asfixiarse.

- ▶ Mantén a los niños pequeños alejados de todas las piezas de instalación y del lugar de instalación.
- ▶ Asegúrate de que los niños pequeños no se metan piezas pequeñas en la boca.
- ▶ No permitas que los niños jueguen con el material de embalaje.

### ¡Riesgo de lesiones!

Durante el montaje, existe un riesgo especial de lesiones para los niños y las personas con capacidades físicas, sensoriales o mentales reducidas. Puede que no sean capaces de evaluar los riesgos correctamente.

- ▶ Mantén a los niños y a las personas con capacidades físicas, sensoriales o mentales reducidas alejados del producto durante el montaje.
- ▶ No permitas que niños o personas con capacidades físicas, sensoriales o mentales reducidas monten, limpien, mantengan o reparen el producto.

### ¡Riesgo de lesiones!

Al pisar el producto, puede romperse debido al peso. **¡No pises el producto!**

### ¡Riesgo de daños!

Una manipulación inadecuada del producto puede dañarlo.

- ▶ Cierra la solapa cuando haya viento o tormenta.
- ▶ Asegúrate de que el producto está bien anclado.
- ▶ ¡Un producto arrancado por fuertes vientos o tormentas puede causar daños personales y materiales!
- ▶ Retira la nieve y el hielo del producto.
- ▶ El producto no está diseñado para soportar más de 10 cm de nieve. Una capa de nieve seca de 36 cm, 10 cm de nieve acuosa y 5,5 cm de hielo corresponden a un peso de aprox. 50 kg/m<sup>2</sup>. No se puede pisar el techo.
- ▶ No coloques materiales pesados sobre el producto ni sobre sus placas.
- ▶ No golpees las placas alveolares con objetos duros a temperaturas bajo cero. Éstos podrían romperse.
- ▶ No utilices el producto si las piezas individuales están agrietadas, partidas o deformadas. Sustituye los componentes dañados sólo por piezas de repuesto originales adecuadas.
- ▶ No agrupes varios productos en un mismo lugar.
- ▶ El fabricante no se hace responsable de los daños causados por tormentas, viento, agua y cargas de nieve (recomendamos retirar las cargas de nieve del producto durante los meses de invierno). La garantía no cubre ninguna pérdida indirecta o económica.



# Instrucciones de montaje

## Antes del montaje

### Comprueba el producto y el alcance de la entrega

#### ¡Riesgo de daños!

Si abres la caja descuidadamente con un cuchillo afilado u otros objetos puntiagudos, el producto puede dañarse rápidamente. Ten mucho cuidado al abrir.

1. Saca las distintas partes del producto del embalaje.
2. Utiliza las listas de piezas para comprobar si la entrega está completa.
3. Comprueba si las piezas individuales del producto están dañadas. En tal caso, no instales ni utilices el producto.
4. En caso de daños, ponte en contacto con nuestro centro de servicio de atención al cliente por correo electrónico. Para preguntas generales, ¡llámanos!

## Determinar el lugar de instalación

#### ¡Riesgo de daños!

Una manipulación inadecuada del producto puede dañarlo.

- ▶ Coloca el producto en un lugar de fácil acceso y ligeramente protegido del viento.
- ▶ Asegúrate de que el producto está bien anclado.
- ▶ No coloques el producto en el borde de tu jardín para que sea accesible desde todos los lados.
- ▶ Coloca el producto únicamente en un lugar adecuado.

## Fijación al suelo

#### ¡Riesgo de daños!

El producto está fabricado con aluminio ligero y placas alveolares y, en conjunto, no es pesado. En consecuencia, y debido a su tamaño, ofrece mucha superficie de ataque para el viento y las tormentas, por lo que debe estar especialmente bien protegido.

- ▶ Fija el producto firmemente al suelo para evitar daños por viento y tormentas.
- ▶ ¡Un producto arrancado por fuertes vientos o tormentas puede causar daños materiales!

Para instalar el producto de forma segura, colócalo en un lugar protegido y fíjalo firmemente al suelo. Para ello, taladra un agujero a través de los cuatro soportes de las esquinas inferiores y utiliza anclajes al suelo o estacas clavadas a suficiente profundidad en el suelo para garantizar la estabilidad.

También puedes colocar peso adicional sobre la estructura para mantenerla estable. Esto puede hacerse, por ejemplo, añadiendo piedras, ladrillos u otros objetos pesados dentro de la caja, en las cuatro esquinas inferiores

**¡Los anclajes al suelo, las estacas o los pesos adicionales para fijar el producto al suelo no están incluidos en el volumen de suministro!**

#### ¡Riesgo de lesiones!

¡Un producto arrancado por fuertes vientos o tormentas puede causar lesiones personales!

## Montaje

#### ¡Riesgo de lesiones!

Realiza el montaje paso a paso y con mucho cuidado. Si no sigues exactamente estas instrucciones de instalación, pueden producirse errores que pueden ser fatales.

- ▶ Monta el producto con mucho cuidado y paso a paso, tal como se describe en las instrucciones de montaje.
- ▶ El producto debe ser montado por dos adultos.
- ▶ Utiliza guantes y gafas de protección durante el montaje.
- ▶ No pises el producto. Existe riesgo de rotura.

#### ¡Riesgo de lesiones!

Los perfiles de aluminio pueden tener aristas afilados. Si no limas los bordes, puedes cortarte con ellos.

- ▶ Lima los bordes afilados de los perfiles de aluminio con una lima para no cortarte ni engancharte con ellos.

#### ¡Riesgo de daños!

Los movimientos durante el montaje pueden hacer que las uniones atornilladas se aflojen ligeramente. Esto puede hacer que el producto se vuelva inestable.

- ▶ Tras el montaje, aprieta todas las uniones atornilladas con una llave fija o una llave de estrella.

Monta el invernadero junto con al menos otro adulto.

Necesitarás lo siguiente para el montaje:

- Un destornillador de estrella/ranura
- Una llave fija doble SW 10
- Un destornillador inalámbrico
- Una cinta métrica
- Lápiz o rotulador metálico

**¡Estas herramientas no están incluidas en el suministro!**

## Nota sobre nuestras placas alveolares

#### ¡Atención!

En el caso de las placas alveolares, hay que tener en cuenta que hay una cara interior y otra exterior. La cara pegada o la cara etiquetada como "outside" está provista de un revestimiento protector contra los rayos UV. Para evitar confusiones, retira siempre la lámina sólo después de insertar la placa correspondiente.



## Limpieza y mantenimiento

### Limpieza

#### ¡Riesgo de daños!

Una manipulación inadecuada del producto puede dañarlo.

- ▶ No utilices para la limpieza productos que contengan ácidos, disolventes, lejía o sustancias corrosivas.
- ▶ No utilices para la limpieza esponjas de alambre o acero, esponjas abrasivas o que rayen, paños o cepillos. De lo contrario, las superficies podrían resultar dañadas.
- ▶ No utilices un limpiador de vapor o de alta presión para la limpieza. De lo contrario, el producto podría resultar dañado.
- ▶ Limpia el producto sólo con agua fría o tibia.

### Mantenimiento

#### ¡Riesgo de daños!

El producto es susceptible al viento y las tormentas. Esto puede hacer que las uniones atornilladas se aflojen rápidamente.

- ▶ Después de fuertes vientos o tormentas, comprueba que las placas alveolares están bien colocadas y que las uniones atornilladas están bien apretadas.
- ▶ Comprueba cada tres o cuatro meses si las uniones atornilladas del producto siguen estando bien apretadas.
- ▶ Aprieta las uniones atornilladas si es necesario.

### Eliminación

#### ¡Desecha el embalaje!

Deseche el envase en el contenedor adecuado. Poner cartón y papel en el contenedor azul. Láminas en la recogida selectiva.



#### ¡Desechar el invernadero!

Elimina el producto de acuerdo con las leyes y normativas vigentes en tu país.

### Datos técnicos

<b>Modelo</b>	<b>Mini invernadero Caro</b>
Número de artículo	FB 200/130-STEG
Peso	25 kg
Dimensiones (Ancho x Profundo)	205 x 132 cm
Altura	Delante 37 cm, detrás 44 cm
Material de la estructura	Perfiles de aluminio
Material de las placas alveolares	Polycarbonato, con protección UV

# Declaración de garantía

## Garantía

### Periodo de garantía

Además de la responsabilidad legal del vendedor por defectos, ofrecemos una garantía de 15 años sobre la construcción y la estructura de los mini invernaderos que nos compre y una garantía de 10 años sobre nuestras placas alveolares.

El periodo de garantía comienza en la fecha de aceptación de la mercancía. Las entregas de sustitución no darán lugar a una prórroga del periodo de garantía.

### Alcance de la garantía

La garantía para nuestros mini invernaderos se aplica exclusivamente a la estructura y al armazón. La garantía no cubre los componentes de suministro, como juntas, piezas de plástico y elementos de conexión. La garantía tampoco se extiende a nuestros accesorios adicionales.

La garantía de nuestras placas alveolares se extiende exclusivamente a su resistencia a la intemperie. Sólo se aplica en relación con la compra de uno de nuestros productos. En caso de reclamaciones justificadas en virtud de la garantía, se aplica el siguiente plan de garantía a las placas alveolares: Tiempo desde la fecha de compra Sustitución del material:

- ▶ Hasta 5 años 100%
- ▶ En el 6 año 75%
- ▶ En el 7 año 60%
- ▶ En el 8 año 45%
- ▶ En el 9 año 30%
- ▶ En el 10 año 15%

### Condiciones de garantía

El requisito básico para hacer uso de la garantía es una instalación profesional y un mantenimiento adecuado tanto del armazón como de las placas alveolares. La garantía expira en caso de remontaje.

### Exclusión de garantía

Además, la garantía no cubre los defectos y daños atribuibles directa o indirectamente a:

- ▶ Uso del material no conforme con nuestras instrucciones
- ▶ Daños debidos a una manipulación incorrecta antes, durante o después de los trabajos de instalación
- ▶ Daños por fuerza mayor
- ▶ Cimentaciones y fijaciones inadecuadas
- ▶ Una ubicación inadecuada (por ejemplo, especialmente expuesta al viento o al calor)
- ▶ Anclaje del producto insuficientemente asegurado
- ▶ Modificaciones in situ del artículo entregado
- ▶ Limpieza incorrecta con productos de limpieza inadecuados (incluidos productos de limpieza agresivos, agua salada, etc.)
- ▶ Falta de cuidado (limpieza) del producto
- ▶ Contacto del material con productos químicos incompatibles

- ▶ La instalación incorrecta de las placas alveolares, además de provocar arañazos y
- ▶ tensiones o uso de adhesivos o selladores u otros materiales incompatibles
- ▶ Cambios de color en la superficie recubierta de polvo debido a la luz solar
- ▶ Cambio en la superficie de las piezas sin recubrimiento debido a la formación de una capa de óxido natural
- ▶ Juntas de mantenimiento (juntas de silicona)
- ▶ Uso comercial

Las reclamaciones de garantía sólo pueden realizarse junto con la prueba de compra original, siempre que el cliente haya cumplido sus obligaciones de pago derivadas del contrato de compra.

Si se presenta una reclamación de garantía dentro del periodo de garantía y se considera justificada, le suministraremos una sustitución gratuita. Esta garantía no cubre ningún otro derecho de garantía, como la indemnización por daños directos o indirectos u otros daños consecuentes.

Cualquier otra responsabilidad, por ejemplo, por el desmontaje o montaje de piezas reclamadas o entregadas posteriormente o por otros costes accesorios o daños consecuenciales, no está cubierta por esta garantía. Dicha responsabilidad sólo existe en el ámbito de las disposiciones legales.

**Retira la nieve y el hielo del tejado del producto durante los meses de invierno.**














## Volumen de suministro de tu set



### ¡Comprueba el producto y el volumen de suministro!

Saca con cuidado las piezas individuales del producto del embalaje. **Utiliza la lista de piezas siguiente para comprobar si la entrega está completa.** Comprueba si las piezas individuales del producto están dañadas. Si es así, no montes ni utilices el producto. En caso de daños o piezas faltantes, ponte en contacto con nuestro centro de servicio por correo electrónico: [info@carpasol.es](mailto:info@carpasol.es)

### Piezas de aluminio







Ilustración	Nº de artículo.	Nombre	Largo	Número
	23102-1980.01	Perfil de marco FBK 1.980 mm	1.980 mm	2
	23102-1240.01	Perfil de marco FBK 1.240 mm	1.240 mm	2
	23105-0279.01	Perfil angular FBK 279 mm	279 mm	4
	23107-0340.01	Perfil de acoplamiento FBK 340 mm	340 mm	2
	23107-0279.01	Perfil de acoplamiento FBK 279 mm	279 mm	2
	23108-1980.01	Perfil de marco superior FBK, frontal 1.890 mm	1.890 mm	2
	23102-0592.01	Perfil de marco FBK 592 mm	592 mm	4
	23109-0607.1	Perfil de soporte FBK 607 mm	607 mm	2
	23106-1996.01	Perfil de cumbrera - bisagra FBK 1.996 mm	1.996 mm	1

	23104-0950.01	Perfil de solapa FBK - frontal 950 mm	950 mm	<b>4</b>
	23104-0598.01	Perfil de solapa FBK - lateral 598 mm	598 mm	<b>8</b>
	23103-0950.01	Perfil de bisagra FBK-solapa 950 mm	950 mm	<b>4</b>
	1408-0350.01	Soporte interior FBK 350 mm	350 mm	<b>8</b>
	23101-0310_01	Soporte exterior FBK 310 mm	310 mm	<b>4</b>

## Piezas de plástico

Ilustración	Nº de artículo.	Nombre	Largo	Número
	G2313	Esquina marco inferior	-	4
	G2309	Esquina marco superior, delantero, izquierdo	-	2
	G2310	Esquina marco superior, delantero, derecho	-	2
	G2326	Conector del perfil de cumbrera	-	2
	G2307	Conector angular solapa	-	16
	G2315	Dispositivo antidesplazamiento	-	8
	G2316	Manilla de la solapa	-	8
	G2303	Tapa para el soporte	-	4
	G2305	Bisagra para el soporte	-	4
	G2306	Bisagra de unión del soporte	-	4
	G2301	Fijación del soporte	-	4
	G2304	Gancho de cierre para el soporte	-	4
	G2328	Esquina de refuerzo para la solapa	-	8
	PQS32	Conector doble	-	4
	G2327	Conector del perfil de soporte	-	4

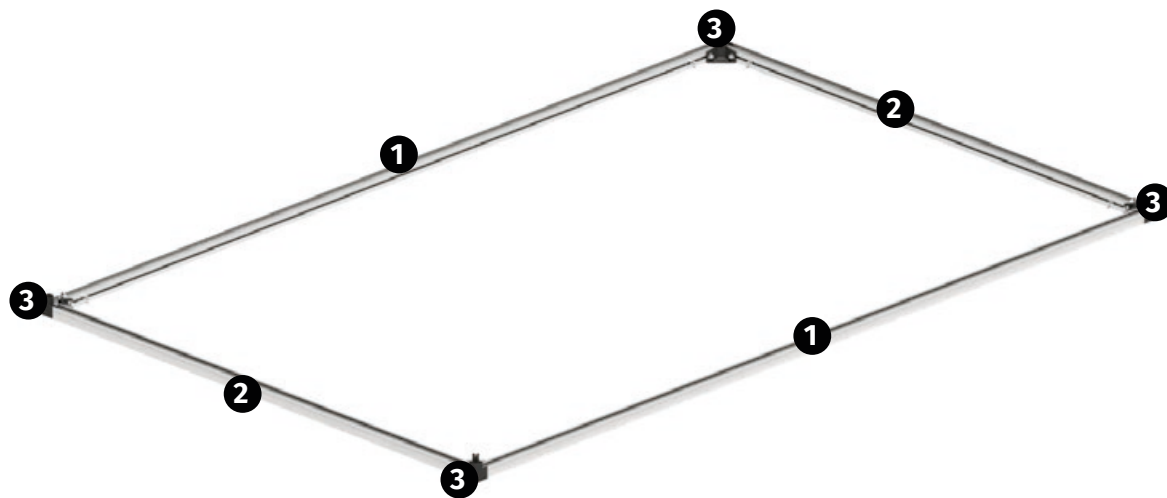
## Tornillos y tuercas

Ilustración	Nº de artículo.	Nombre	Largo	Número
	690509	Tornillo M6x12 mm	12 mm	<b>150</b>
	SCHRM4x16	Tornillo M4x16 mm	16 mm	<b>5</b>
	SCHRM4x20	Tornillo M4x20 mm	20 mm	<b>5</b>
	690548	Tuerca hexagonal con brida M6	-	<b>150</b>
	690547	Tuerca hexagonal M6	-	<b>10</b>
	MUTTERM4	Tuerca autorroscante M4	-	<b>10</b>
	9040556	Tornillo autorroscante 4,8x13 mm	13 mm	<b>50</b>
	664555	Tornillo cabeza plana	10 mm	<b>8</b>

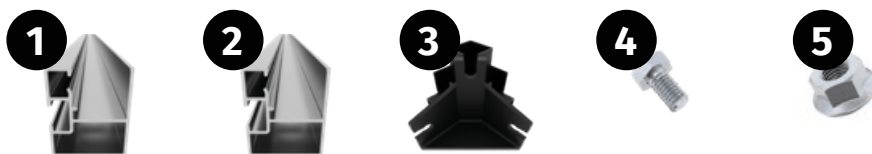
## Placas alveolares de policarbonato

Ilustración	Nº de artículo.	Nombre	Largo	Número
	299/980/16	Placa alveolar 980x299x16 mm	980 mm	<b>4</b>
	362/610/16/RE	Placa alveolar 610x298x362x16 mm - Derecha	610 mm	<b>2</b>
	362/610/16/LI	Placa alveolar 610x298x362x16 mm - Izquierda	610 mm	<b>2</b>
	628/980/16	Placa alveolar 980x628x16 mm	980 mm	<b>4</b>

# Paso 1



Necesitarás lo siguiente para este paso del montaje:



Pieza	Nº de artículo.	Nombre	Largo	Número
1	23102-1980.01	Perfil de marco FBK 1.980 mm	1.980 mm	2
2	23102-1240.01	Perfil de marco FBK 1.240 mm	1.240 mm	2
3	G2313	Esquina marco inferior	-	4
4	690509	Tornillo M6x12 mm	12 mm	16
5	690548	Tuerca hexagonal con brida M6	-	8

1.1



Toma los dos perfiles de suelo de la pared lateral. Mide 620 mm hacia dentro desde el borde de corte del perfil y haz una marca.

1.2



Coge los dos perfiles de suelo de los paneles delantero y trasero. Mide 990 mm hacia dentro desde el borde de corte del perfil y haz una marca.

1.3



Coge un perfil base para la pared frontal y otro para la pared lateral, así como cuatro tornillos M6x12 mm y dos tuercas con brida M6.

1.4



Introduce dos tornillos M6x12 mm en el canal de atornillado del perfil de suelo del panel lateral y del panel frontal.

1.5



Fija los perfiles de suelo a la esquina inferior.

1.6



Introduce un tornillo M6x12 mm en cada uno de los huecos previstos de la esquina inferior.

1.7



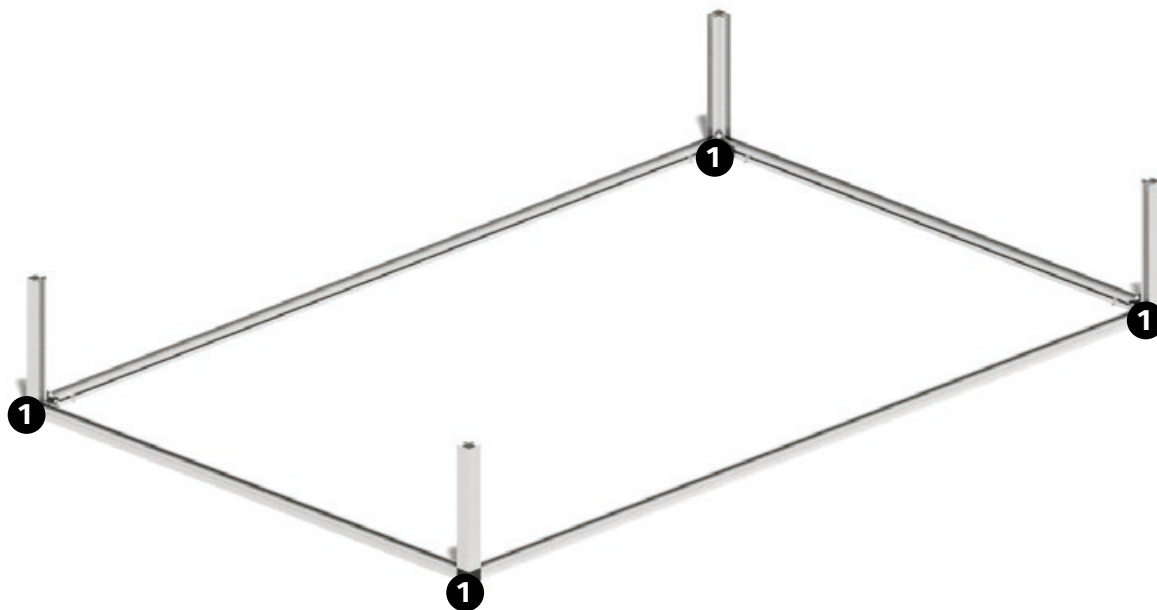
Comprueba que los perfiles de suelo se insertan firmemente en las esquinas inferiores y atorníllalas firmemente con las tuercas con brida M6.



**Repetir**

Monta las cuatro esquinas del mismo modo.

## Paso 2



Necesitarás lo siguiente para este paso del montaje:



Pieza	Nº de artículo.	Nombre	Largo	Número
1	23105-0279.01	Perfil angular FBK 279 mm	279 mm	4
3	690509	Tornillo M6x12 mm	12 mm	4
4	690548	Tuerca hexagonal con brida M6	-	4



2.1



Coge el perfil angular, un tornillo M6x12 mm y una tuerca con brida M6.

2.2



Introduce el tornillo M6x12 mm en el canal para tornillos del perfil angular.

2.3



Coloca el perfil angular en la esquina inferior y coloca el tornillo M6x12 mm en la ranura.

2.4



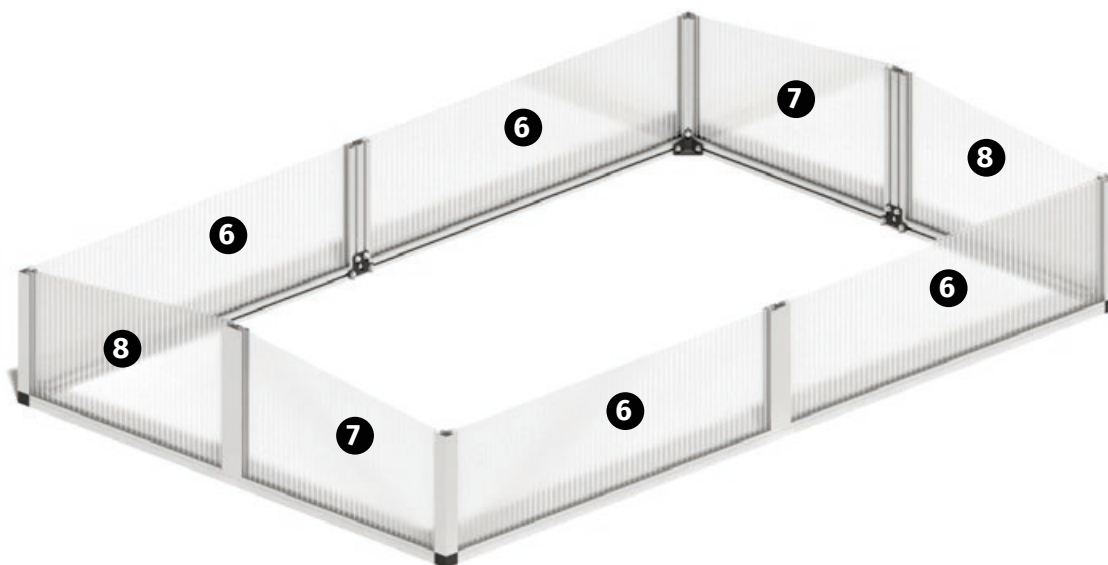
Atornilla el perfil angular firmemente con la tuerca con brida M6.



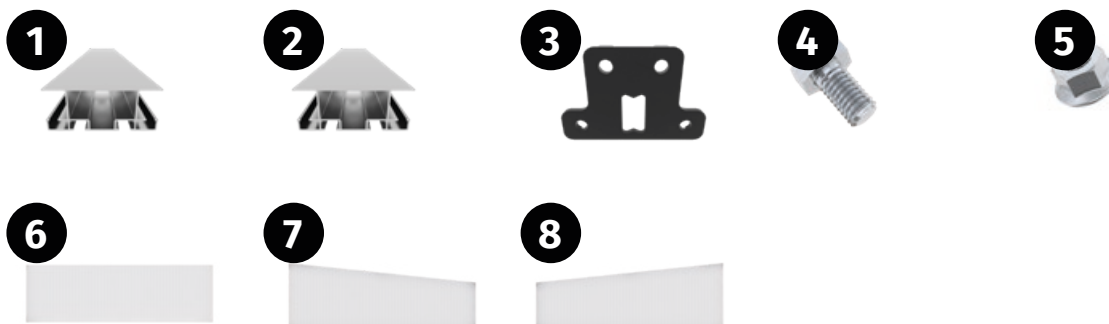
### Repite

Monta los cuatro perfiles de las esquinas de la misma manera.

# Paso 3



Necesitarás lo siguiente para este paso del montaje:



Pieza	Nº de artículo.	Nombre	Largo	Número
1	23107-0340.01	Perfil de acoplamiento FBK 340 mm	340 mm	2
2	23107-0279.01	Perfil de acoplamiento FBK 279 mm	279 mm	2
3	PQS32	Conector doble	-	4
4	690509	Tornillo M6x12 mm	-	8
5	690548	Tuerca hexagonal con brida M6	-	16
6	299/980/16	Placa alveolar 980x299x16 mm	980 mm	4
7	362/610/16/RE	Placa alveolar 610x298x362x16 mm - Derecha	610 mm	2
8	362/610/16/LI	Placa alveolar 610x298x362x16 mm - Izquierda	610 mm	2



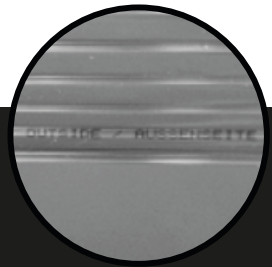
### Nota

En los siguientes pasos, introduce las placas alveolares del mini invernadero en el marco de aluminio preparado.

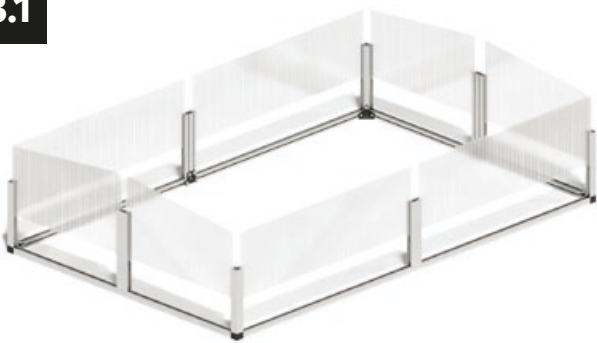
#### ANTES DEL MONTAJE:

Tenga en cuenta que las sábanas multicapas suministradas tienen una cara interior y otra exterior. El exterior es resistente a los rayos UV y lleva la etiqueta "outside".

También se puede aplicar una película a las placas. En este caso, el lado con la película es el exterior.



### 3.1



Coge las placas alveolares para acristalar las paredes y los perfiles centrales de las paredes laterales.

### 3.2



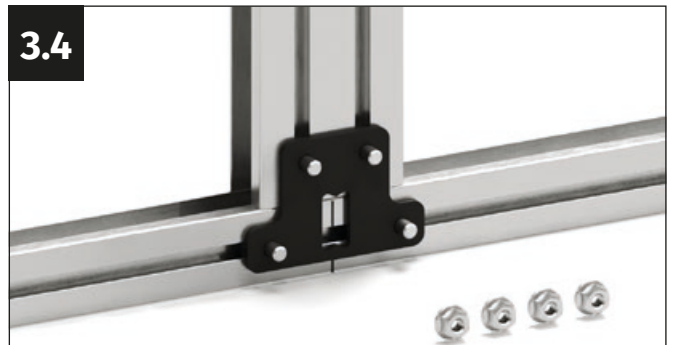
Coge un perfil central, un conector doble (ref. PQS32), dos tornillos M6x12 mm y cuatro tuercas con brida M6. Coloca los tornillos previamente insertados en la marca del perfil de suelo.

### 3.3



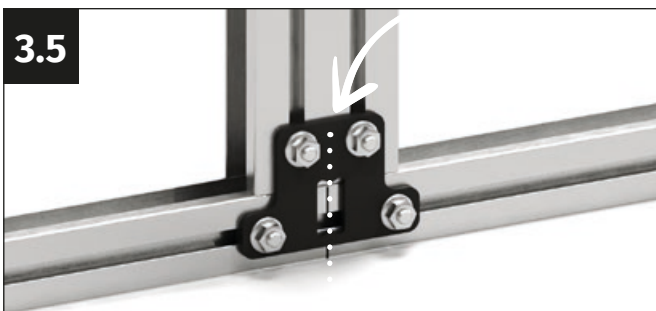
Führen Sie jeweils eine Schraube M6x12 mm in jeden der beiden Schraubkanäle des Mittelprofils ein.

### 3.4



Coloca el perfil central sobre el perfil del suelo. Coloca el conector doble de modo que sobresalga un tornillo M6x12 mm por cada uno de los orificios del perfil doble.

### 3.5



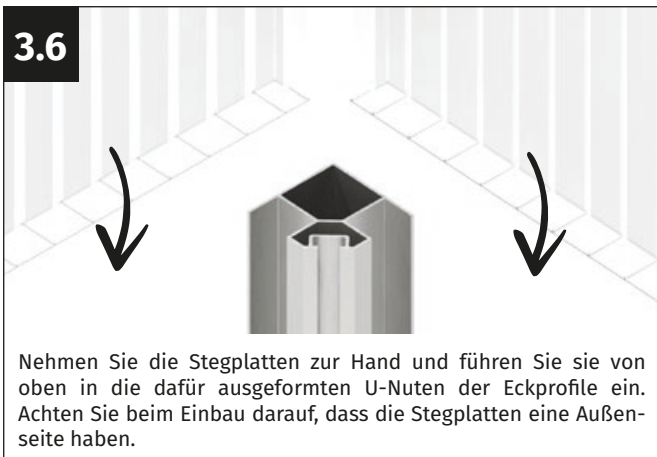
Alinea el perfil doble de modo que la marca en V del centro del perfil doble apunte exactamente a la marca. Atornilla firmemente el conector doble con cuatro tuercas con brida M6.



### Repite

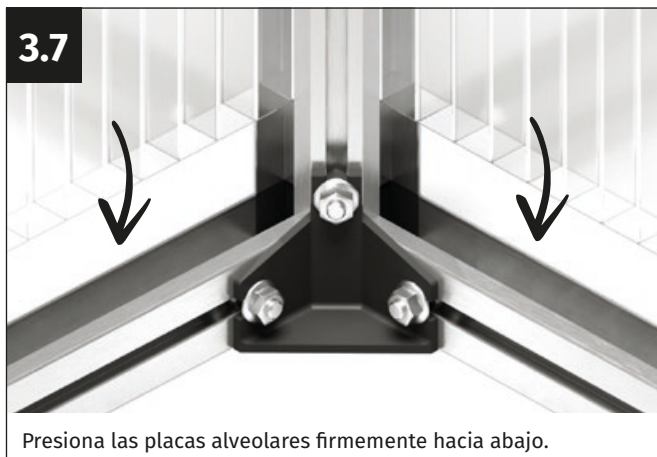
Monta los cuatro perfiles dobles de la misma manera.

3.6



Nehmen Sie die Stegplatten zur Hand und führen Sie sie von oben in die dafür ausgeformten U-Nuten der Eckprofile ein. Achten Sie beim Einbau darauf, dass die Stegplatten eine Außen-seite haben.

3.7



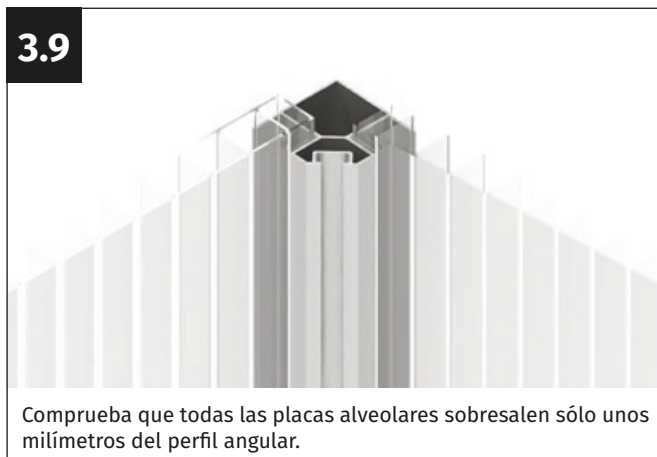
Presiona las placas alveolares firmemente hacia abajo.

3.8



Asegúrate de que las placas se introducen en las ranuras en U de los perfiles de suelo hasta el tope.

3.9



Comprueba que todas las placas alveolares sobresalen sólo unos milímetros del perfil angular.

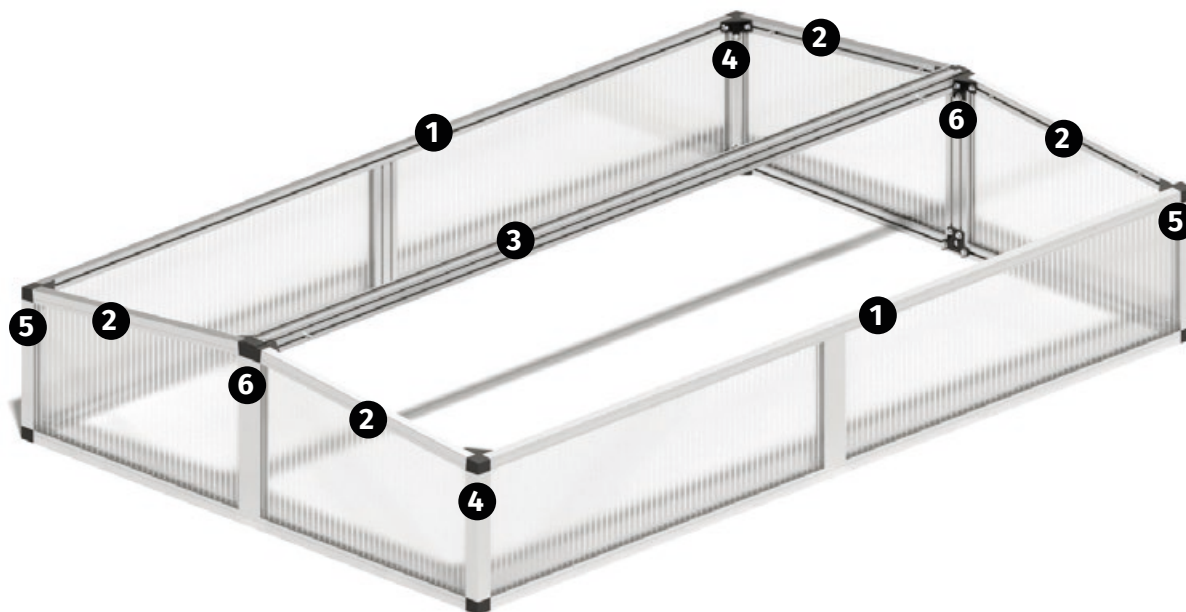


### Repetir

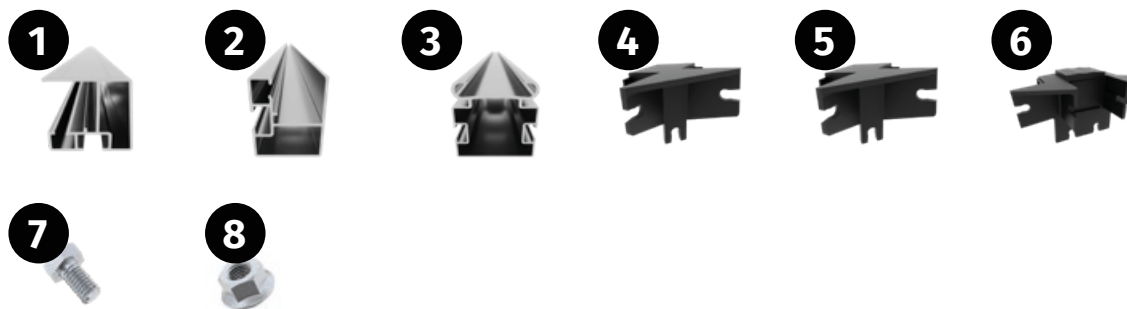
Instala todas las placas alveolares de las paredes de la misma manera.



## Paso 4



Necesitarás lo siguiente para este paso del montaje:



Pieza	Nº de artículo.	Nombre	Largo	Número
1	23108-1980.01	Perfil de marco superior FBK, frontal 1.980 mm	1.980 mm	2
2	23102-0592.01	Perfil de marco FBK 592 mm	592 mm	4
3	23106-1996.01	Perfil de cumbrera - bisagra FBK 1.996 mm	1.996 mm	1
4	G2309	Esquina marco superior, delantero, izquierdo	-	2
5	G2310	Esquina marco superior, delantero, derecho	-	2
6	G2326	Conector del perfil de cumbrera	-	2
7	690509	Tornillo M6x12 mm	12 mm	32
8	690548	Tuerca hexagonal con brida M6	-	20



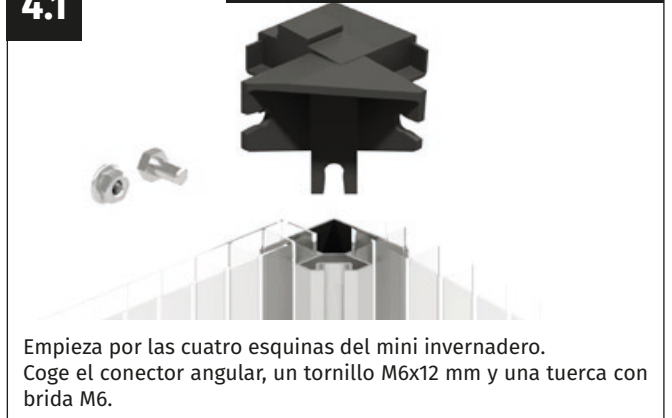
### ¡Atención!

Asegúrate de que se colocan piezas de plástico diferentes en las esquinas izquierda y derecha:

- ▶ Izquierda: Pieza nº G2309
- ▶ Derecha: Pieza nº G2310

### 4.1

La ilustración muestra la esquina derecha



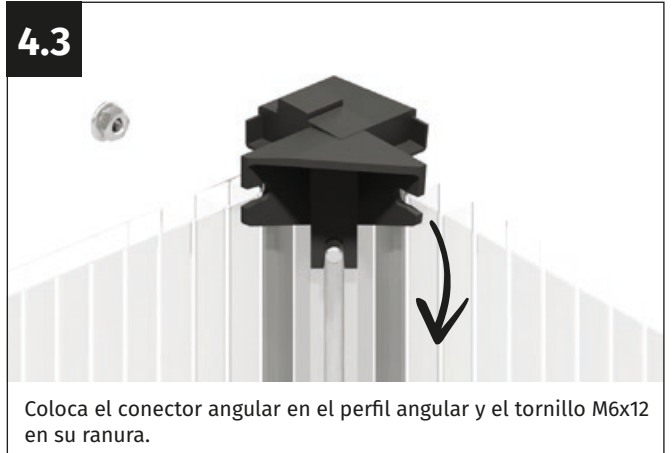
Empieza por las cuatro esquinas del mini invernadero. Coge el conector angular, un tornillo M6x12 mm y una tuerca con brida M6.

### 4.2



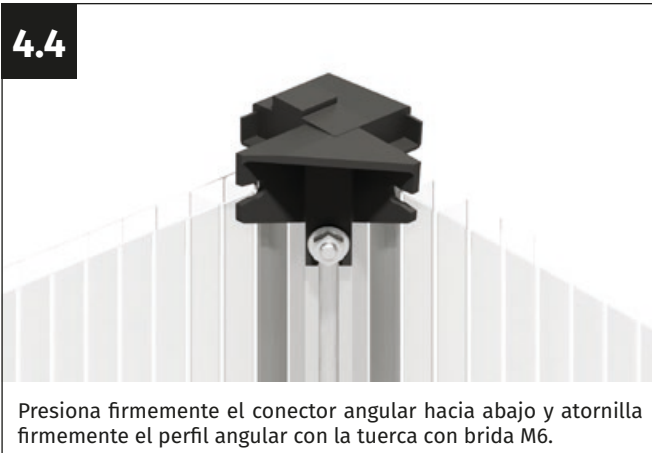
Introduce el tornillo M6x12 mm en el canal para tornillos del perfil angular.

### 4.3



Coloca el conector angular en el perfil angular y el tornillo M6x12 en su ranura.

### 4.4



Presiona firmemente el conector angular hacia abajo y atornilla firmemente el perfil angular con la tuerca con brida M6.



### Repetir

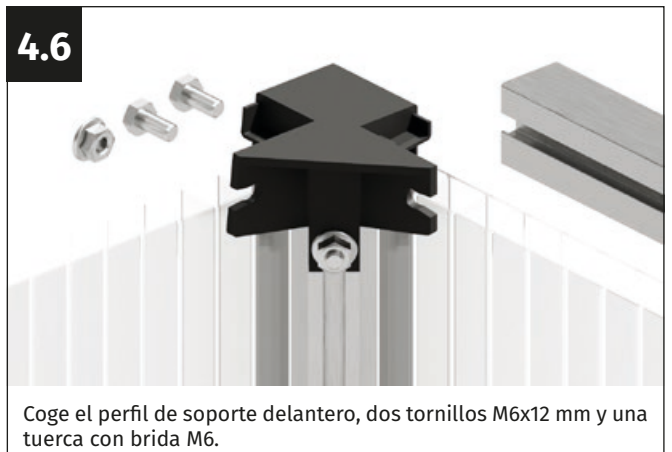
Coloca los cuatro conectores angulares superiores del mismo modo.

### 4.5



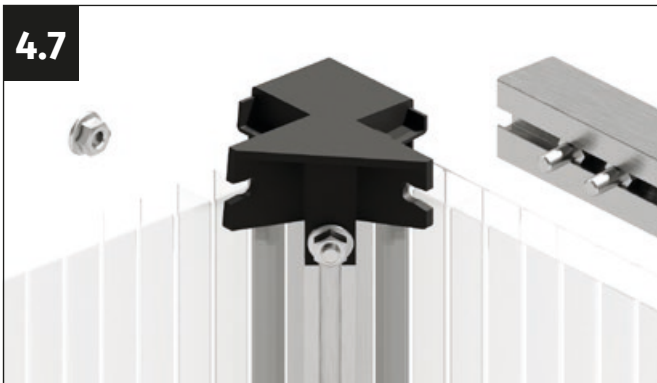
Coge el perfil de soporte delantero (longitud 1980 mm). Mide 990 mm hacia dentro desde el borde cortado del perfil y haz una marca.

### 4.6



Coge el perfil de soporte delantero, dos tornillos M6x12 mm y una tuerca con brida M6.

4.7



Introduce los tornillos M6x12 mm en el canal de atornillado del perfil de soporte delantero.

4.8



Coloca el perfil de soporte frontal sobre la esquina y coloca un tornillo M6x12 mm en la ranura

4.9



Atornilla el perfil de soporte delantero firmemente con la tuerca con brida M6.



### Repite

Coloca el segundo lado de la misma manera.

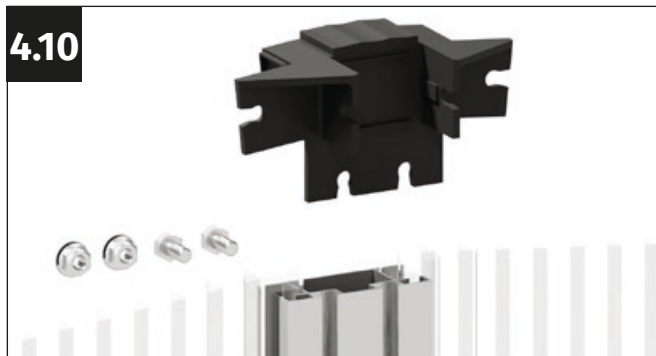
Para poder fijar el perfil de soporte delantero en el segundo lado, debes empujar el perfil angular hacia fuera. Vuelve a alinear el perfil angular cuando se fije el perfil de soporte delantero.



### Repetir

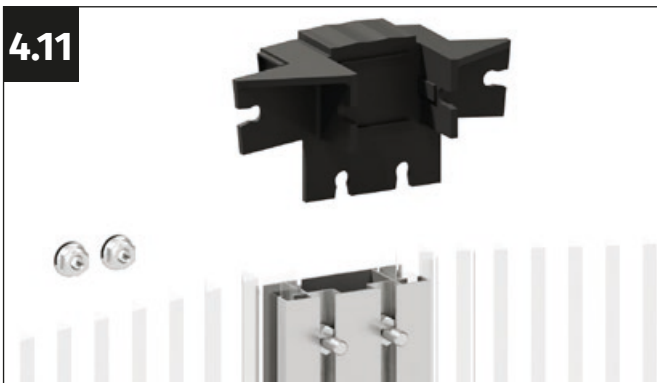
Coloca el segundo perfil de soporte del mismo modo.

4.10



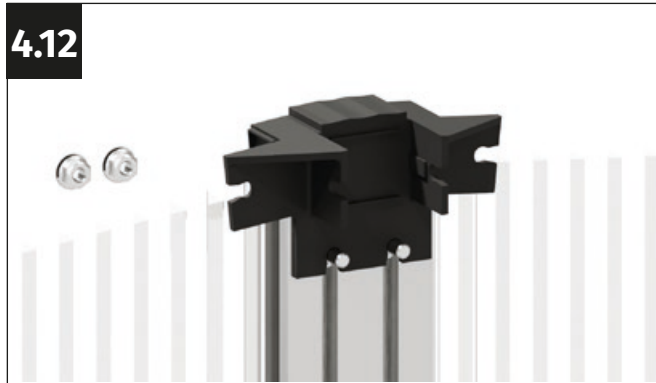
Coloca el conector del perfil de cumbrera sobre el perfil de acoplamiento. Utiliza el conector, dos tornillos M6x12 mm y dos tuercas con brida M6.

4.11



Introduce un tornillo M6x12 mm en cada uno de los dos canales de atornillado del perfil central.

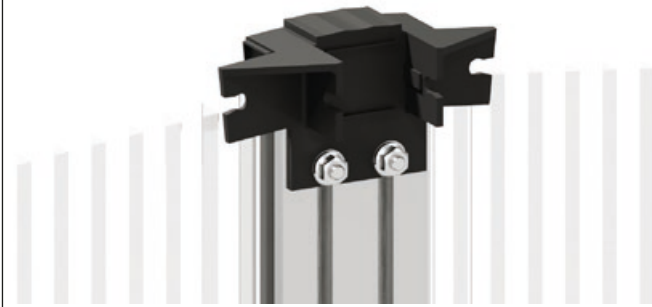
4.12



Coloca el conector en el perfil central y coloca los tornillos M6x12 en las ranuras.



4.13



Presiona el conector con firmeza y atornilla el perfil central firmemente a las tuercas con brida M6.

4.14



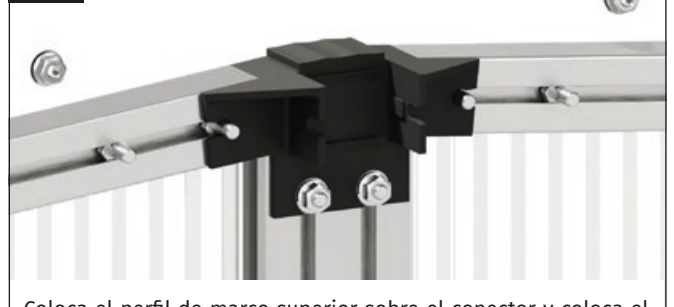
Coge dos perfiles de marco superior (longitud 592 mm), así como cuatro tornillos M6x12 mm y dos tuercas con brida.

4.15



Führen Sie jeweils zwei Schrauben M6x12 mm in den Schraubkanal des oberen Rahmenprofils ein.

4.16



Coloca el perfil de marco superior sobre el conector y coloca el tornillo M6x12 mm en la ranura.

4.17



Presiona firmemente el perfil del marco superior contra el conector y atorníllalo firmemente con una tuerca con brida M6.

4.18



Atornilla ahora el segundo lado del perfil del marco superior. Coge dos tornillos M6x12 mm y una tuerca con brida M6.

4.19



Introduce los tornillos M6x12 mm en el canal de atornillado del perfil de marco superior.

4.20



Para poder fijar el perfil de marco superior al conector, primero debes empujar el perfil angular ligeramente hacia delante.

4.21



Empuja el perfil de marco superior a la esquina y coloca un tornillo M6x12 mm en su ranura.

4.22



Presiona firmemente la esquina contra el perfil de marco superior y atornilla firmemente el perfil de marco superior con la tuerca con brida M6.



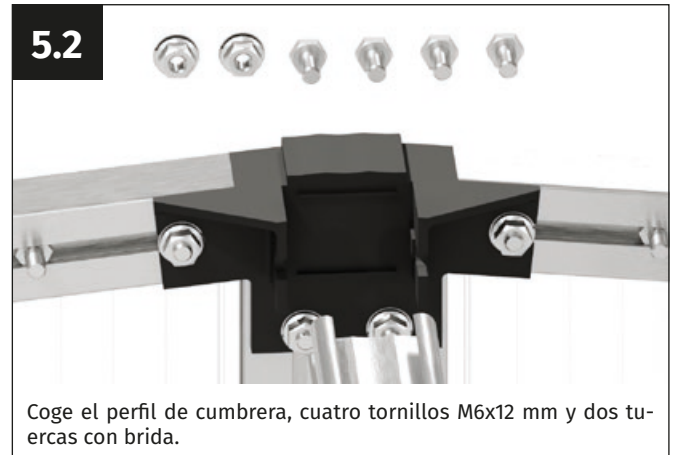
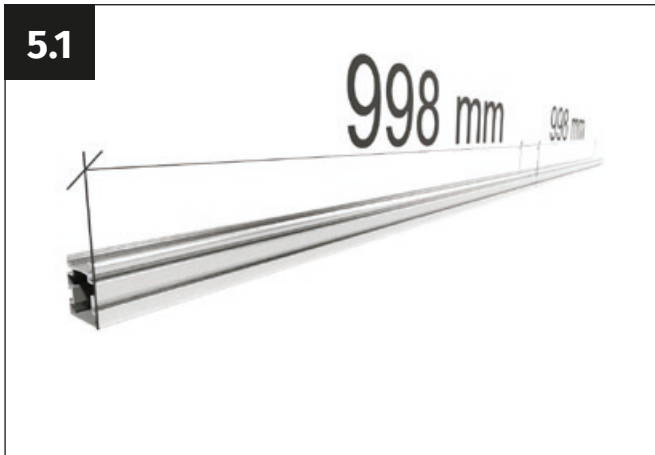
### Repetir

Instala los demás perfiles del marco superior del mismo modo.





Pieza	Nº de artículo.	Nombre	Largo	Número
1	23106-1996.01	Perfil de cumbrera - bisagra FBK 1.996 mm	1.996 mm	1
2	690509	Tornillo M6x12 mm	-	8
3	690548	Tuerca hexagonal con brida M6	-	4



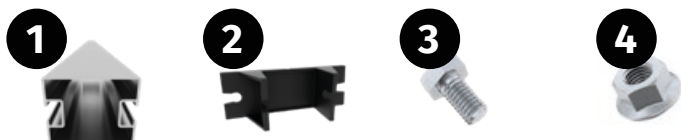
### Repetir

Coloca el segundo lado de la misma manera. Para poder fijar el perfil de cumbre en el segundo lado, debes presionar el conector ligeramente hacia fuera. Éste volverá a su posición correcta cuando el perfil de cumbre esté alineado como corresponde.

# Paso 6



Necesitarás lo siguiente para este paso del montaje:



Pieza	Nº de artículo.	Nombre	Largo	Número
1	23109-0607.1	Perfil de soporte FBK 607 mm	607 mm	2
2	G2327	Conector del perfil de soporte	-	4
3	690509	Tornillo M6x12 mm	12 mm	8
4	690548	Tuerca hexagonal con brida M6	-	16

6.1



Coge el soporte de tornillos para el perfil de soporte (ref. G2327) y dos tuercas con brida M6.

6.2



Desliza los tornillos M6x12 mm previamente insertados de la bisagra del tejado de modo que queden alineados con las marcas del perfil de la cumbrera.

6.3



Coloca el conector de plástico exactamente en el centro de la marca realizada anteriormente, de modo que apunte ligeramente hacia abajo. Introduce los dos tornillos M6x12 mm en los huecos del conector.

6.4



Comprueba de nuevo que el conector de plástico está exactamente centrado y apriétalo con dos tuercas con brida M6.

6.5



Coge el soporte de tornillos para el perfil de soporte (ref. G2327) y dos tuercas con brida M6.

6.6



Desliza hacia el centro los tornillos M6x12 mm previamente insertados del perfil superior delantero.

6.7



Coloca el conector de plástico exactamente en el centro de la marca realizada anteriormente, de modo que apunte ligeramente hacia arriba. Introduce los dos tornillos M6x12 mm en los huecos del conector.

6.8



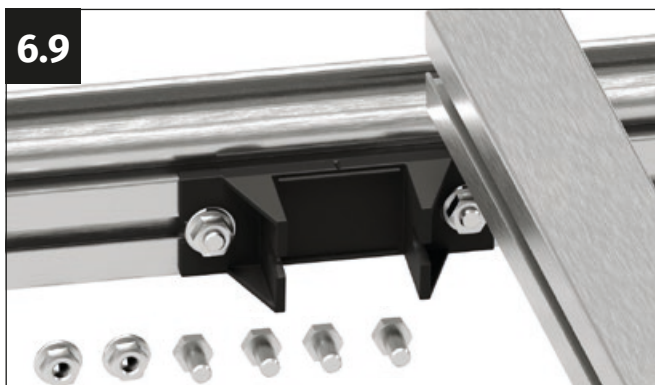
Comprueba de nuevo que el conector de plástico está exactamente centrado y apriétalo con dos tuercas con brida M6.



**¡Atención!**

El perfil de soporte se coloca en paralelo a ambos lados. Para insertar el perfil de soporte, empuja la pared delantera o trasera ligeramente hacia fuera para crear espacio suficiente para la inserción.

**6.9**



Coge el perfil de soporte, cuatro tornillos M6x12 mm y dos tuercas con brida M6.

**6.10**



Introduce dos tornillos M6x12 mm en cada uno de los dos canales de atornillado del perfil de soporte. A continuación, atornilla una tuerca con brida M6 en cada uno de los tornillos M6x12 mm delanteros.

**6.11**



Inserta el perfil de soporte entre los dos conectores de plástico. Empieza por la cumbre.

**6.12**



Inserta el perfil de soporte en el conector de plástico de la pared frontal. Para ello, empuja el panel frontal ligeramente hacia fuera para crear espacio y poder introducir el perfil de soporte.

**6.13**



Introduce los tornillos M6x12 mm en el hueco del conector de plástico y atornilla firmemente el perfil por ambos lados con las tuercas con brida M6.



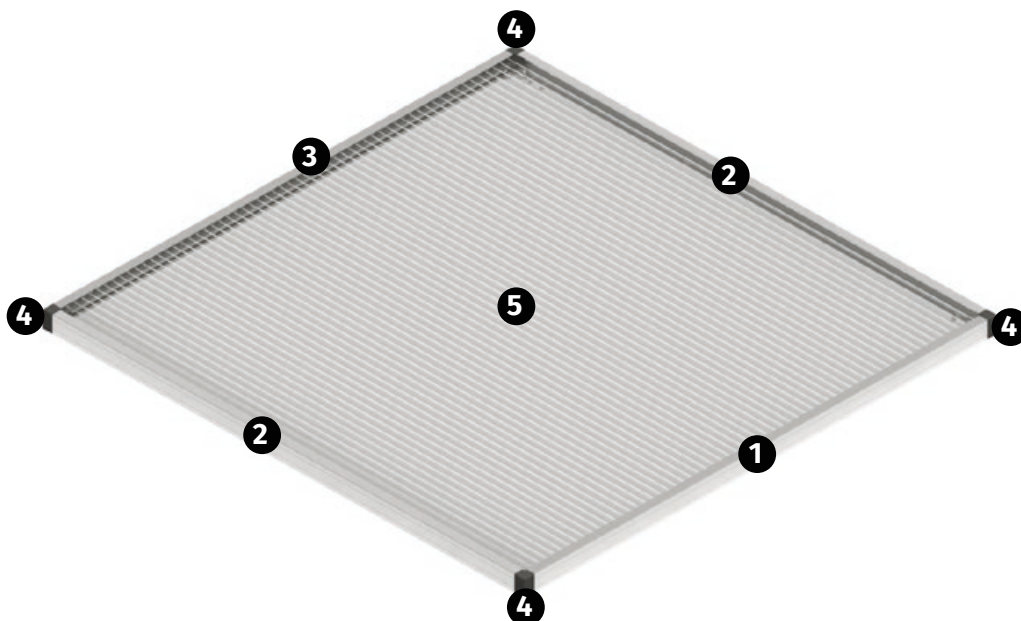
**Repetir**

Coloca los dos perfiles de soporte de la misma manera.





# Paso 7



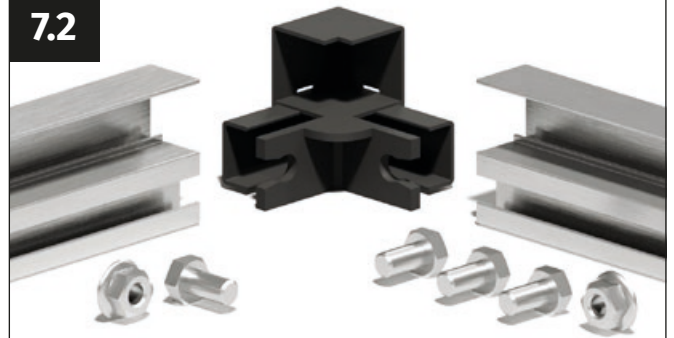
Pieza	Nº de artículo.	Nombre	Largo	Número
1	23104-0950.01	Perfil de solapa FBK - frontal 950 mm	950 mm	4
2	23104-0970.01	Perfil de solapa FBK - lateral 598 mm	598 mm	8
3	23103-0950.01	Perfil de bisagra FBK-solapa 950 mm	950 mm	4
4	G2307	Conector angular solapa	-	16
5	628/980/16	Placa alveolar 980x628x16 mm	980 mm	4
6	690509	Tornillo M6x12 mm	12 mm	64
7	690548	Tuerca hexagonal con brida M6	-	32
8	690547	Tuerca hexagonal M6	-	8

7.1



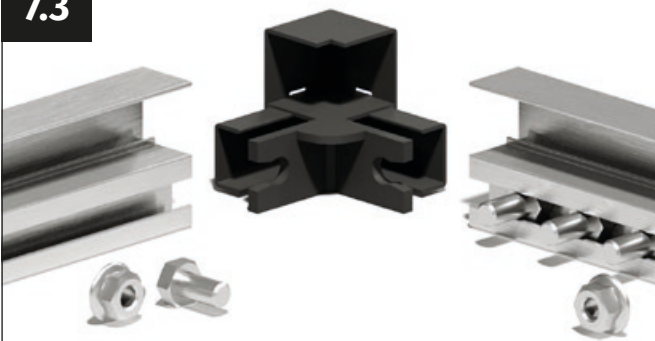
En el primer paso, el perfil de la bisagra trasera y los dos perfiles laterales de la solapa se atornillan a las esquinas de plástico (ref. G2307).

7.2



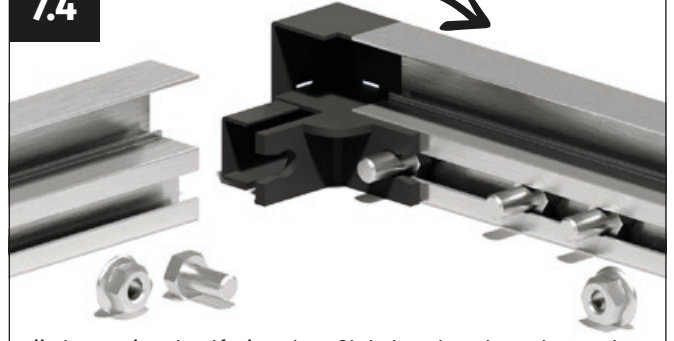
Coge el perfil de la bisagra trasero, una esquina de plástico (ref. G2307), un perfil lateral de solapa, cuatro tornillos M6x12 mm y dos tuercas con brida M6.

7.3



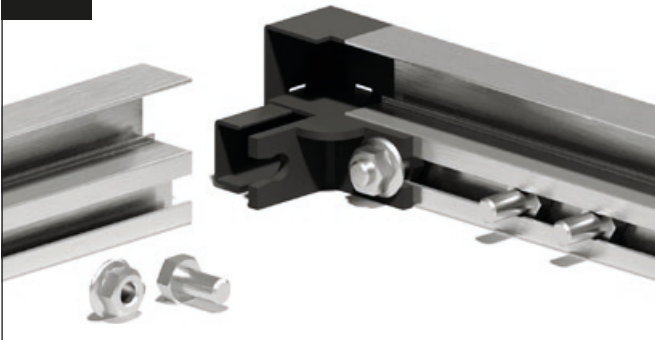
Introduce tres tornillos M6x12 mm en el canal de atornillado del perfil de la solapa lateral.

7.4



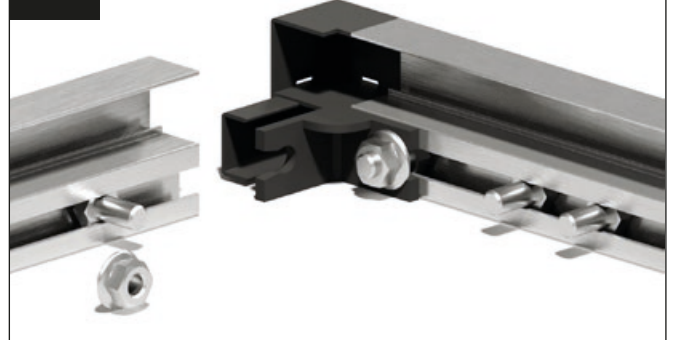
Fija la esquina de plástico al perfil de la solapa lateral. Introduce un tornillo M6x12 mm en la ranura de la esquina de plástico.

7.5



Presiona firmemente la esquina de plástico contra el perfil de la solapa lateral y atorníllala firmemente con la tuerca con brida M6.

7.6



Introduce un tornillo M6x12 mm en el canal de atornillado del perfil de bisagra.

7.7



Empuja el perfil de bisagra sobre la esquina de plástico. Introduce el tornillo M6x12 mm en la ranura de la esquina de plástico.

7.8



Presiona firmemente el perfil de bisagra contra la esquina de plástico y atorníllalo firmemente con la tuerca con brida M6.



**Repetir**

Instala de la misma manera los perfiles laterales de solapa restantes.

**7.9**



Coge la placa para la solapa.

**7.10**



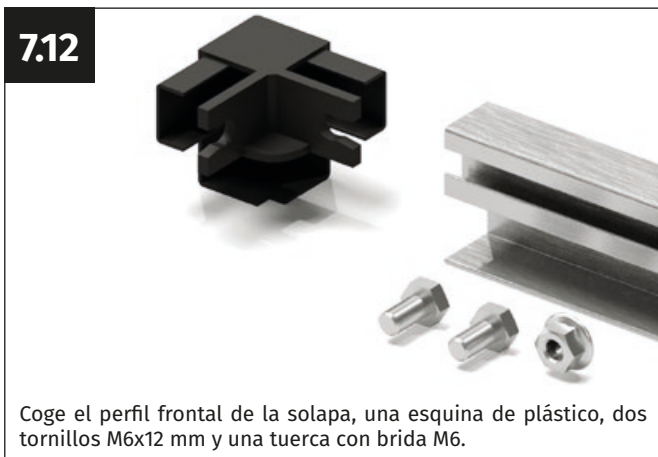
Introduce la placa alveolar en la ranura en los dos perfiles laterales de la solapa.

**7.11**



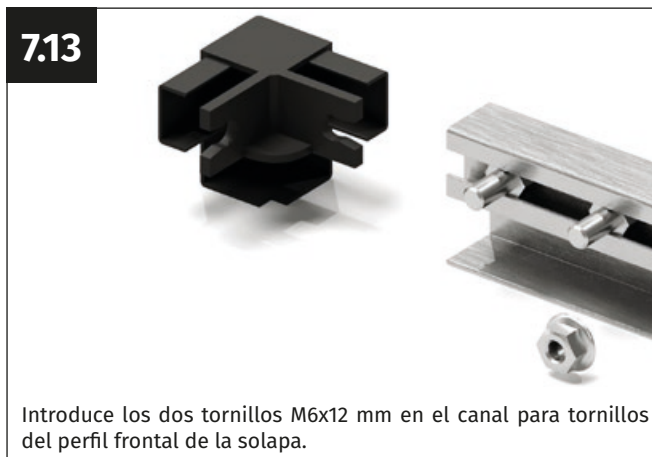
Presiona firmemente la placa alveolar en la estructura de modo que quede choque con el tope del perfil de bisagra con forma de "U".

**7.12**



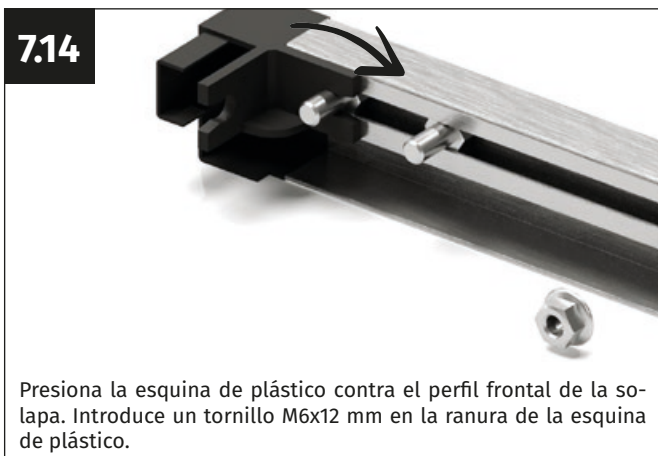
Coge el perfil frontal de la solapa, una esquina de plástico, dos tornillos M6x12 mm y una tuerca con brida M6.

**7.13**



Introduce los dos tornillos M6x12 mm en el canal para tornillos del perfil frontal de la solapa.

**7.14**



Presiona la esquina de plástico contra el perfil frontal de la solapa. Introduce un tornillo M6x12 mm en la ranura de la esquina de plástico.

**7.15**



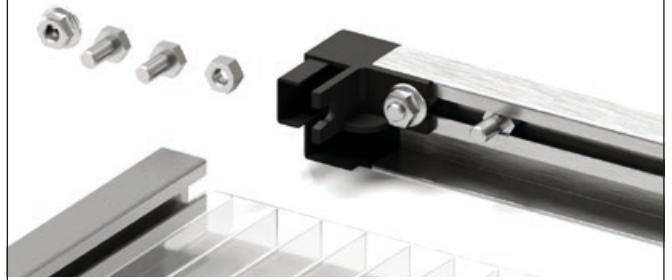
Presiona firmemente la esquina de plástico contra el perfil frontal de la solapa y atorníllala firmemente con una tuerca con brida M6. Repite estos pasos de montaje en el segundo lado del perfil frontal de la solapa.

7.16



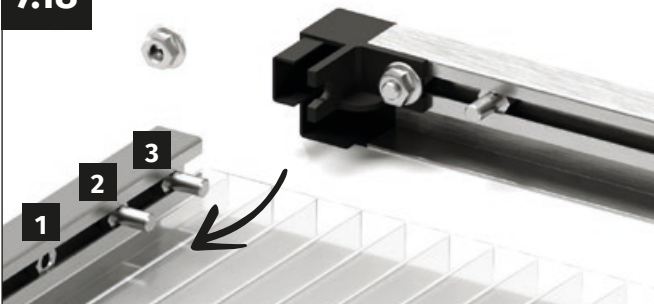
En el siguiente paso, el perfil frontal de la solapa se fija a los perfiles laterales de la solapa. Los siguientes pasos se realizan en paralelo a ambos lados.

7.17



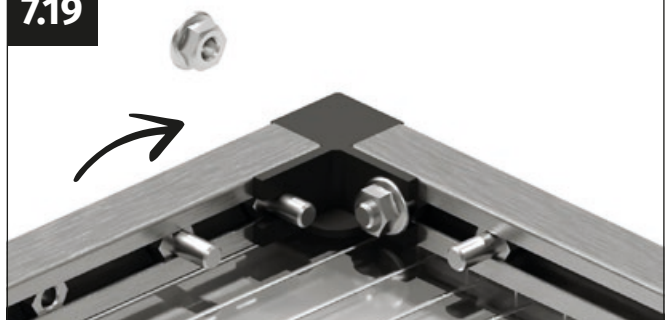
Coge dos tornillos M6x12 mm, una tuerca con brida M6 y una tuerca M6 para cada lado.

7.18



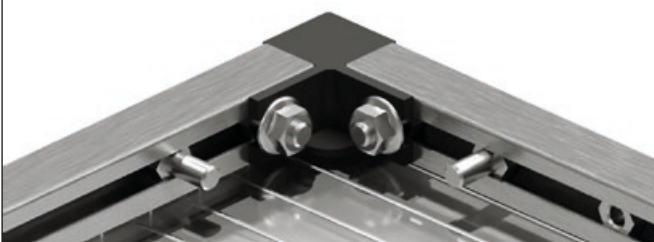
En cada lado, introduce primero la tuerca M6 y, a continuación, los dos tornillos M6x12 mm en el canal de atornillado de los perfiles laterales de la solapa. **¡Sigue el orden indicado!**

7.19



Fija el perfil frontal de la solapa con las esquinas de plástico a los perfiles laterales de la solapa. Introduce un tornillo M6x12 mm en la ranura de la esquina de plástico.

7.20

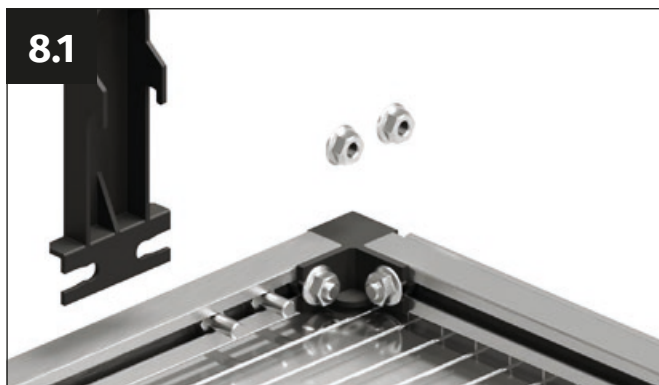


Presiona firmemente la esquina de plástico contra el perfil de la ventana lateral y atorníllala firmemente con una tuerca con brida M6.

## Paso 8



Pieza	Nº de artículo.	Nombre	Largo	Número
1	G2315	Dispositivo antidesplazamiento	979 mm	8
2	690548	Tuerca hexagonal con brida M6	-	16

**8.1**

Coge un dispositivo antidesplazamiento (ref. G2315) y dos tuercas con brida M6.

**8.2**

Coloca el dispositivo antidesplazamiento en las esquinas traseras de la solapa en los perfiles laterales de la solapa.

**8.3**

Presiona ligeramente el dispositivo antidesplazamiento contra el perfil angular trasero y atorníllalo con las dos tuercas con brida M6



### Repite

Instala el segundo dispositivo antidesplazamiento del mismo modo.

Procede del mismo modo con las tres solapas restantes.

## Paso 9



Pieza	Nº de artículo.	Nombre	Largo	Número
1	G2328	Esquina de refuerzo para la solapa	-	8
2	690548	Tuerca hexagonal con brida M6	-	16





9.1

En la parte delantera de la solapa, haz una marca a 96 mm de la esquina de la ventana en el perfil delantero de la solapa y en el perfil lateral de la solapa.



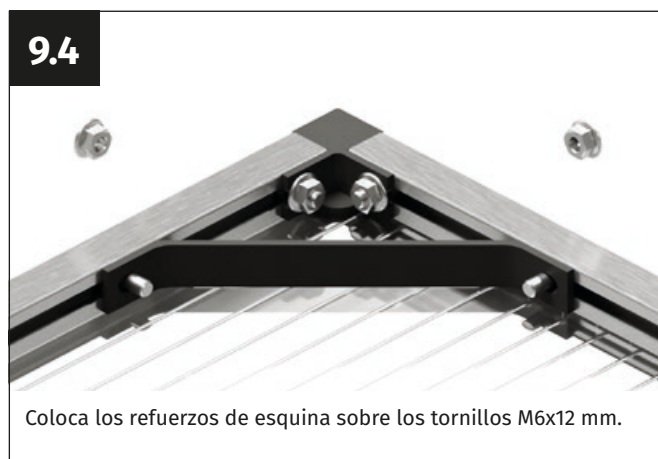
9.2

Coge un refuerzo de esquina (ref. G2328) y dos tuercas con brida M6.



9.3

Coloca los tornillos M6x12 mm exactamente en las marcas.



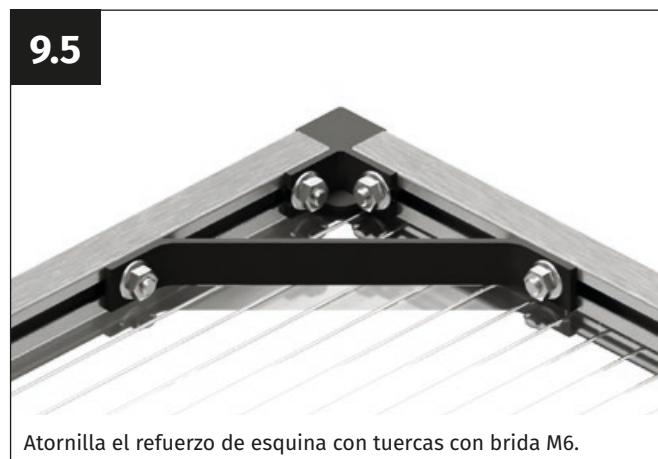
9.4

Coloca los refuerzos de esquina sobre los tornillos M6x12 mm.



**¡Atención!**

Comprueba que las dos diagonales de la hoja de la solapa tienen exactamente la misma longitud para que la solapa quede alineada de manera correcta. Atornilla el refuerzo de esquina con las tuercas con brida M6. Procede del mismo modo en el segundo lado de la solapa.



9.5

Atornilla el refuerzo de esquina con tuercas con brida M6.

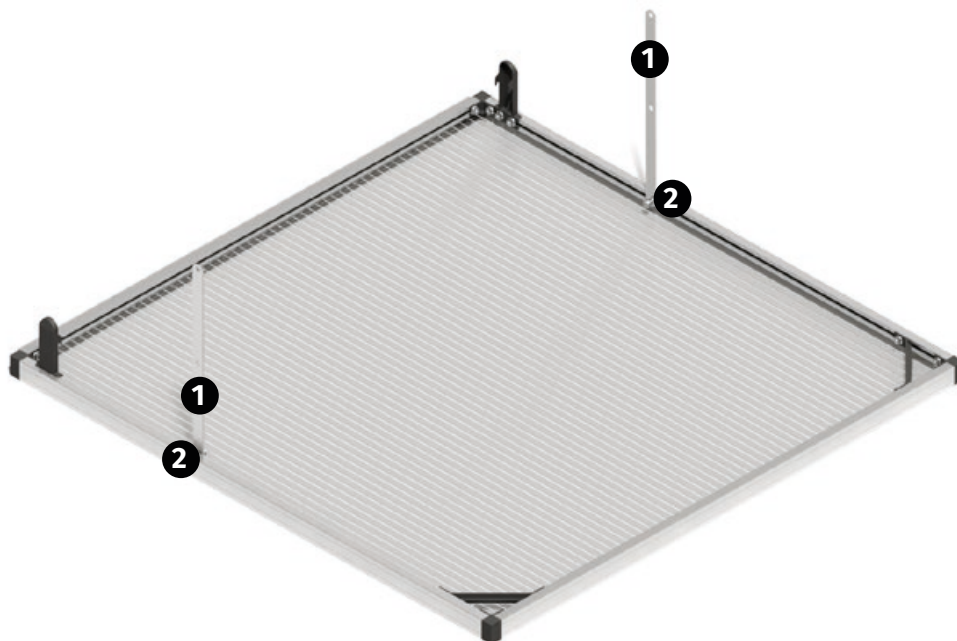


**Repite**

Instala el segundo refuerzo de esquina de la misma manera.

Procede del mismo modo con las tres solapas restantes.

# Paso 10



Pieza	Nº de artículo.	Nombre	Largo	Número
1	1408-0350.01	Soporte interior FBK 350 mm	350 mm	8
2	690548	Tuerca hexagonal con brida M6	-	8

10.1



Haz una marca en la parte trasera de la hoja de la solapa en el perfil lateral de la ventana, midiendo 355 mm desde la esquina de la solapa.

10.2



Coloca la tuerca M6 exactamente en la marca.

10.3



Coloca el orificio exterior del soporte de la solapa exactamente delante de la tuerca M6.

10.4



Atornilla el tornillo de cabeza plana M6 a la tuerca M6. Asegúrate de que el tornillo de cabeza plana sobresale completamente por el orificio del soporte.

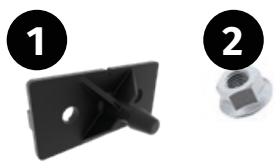
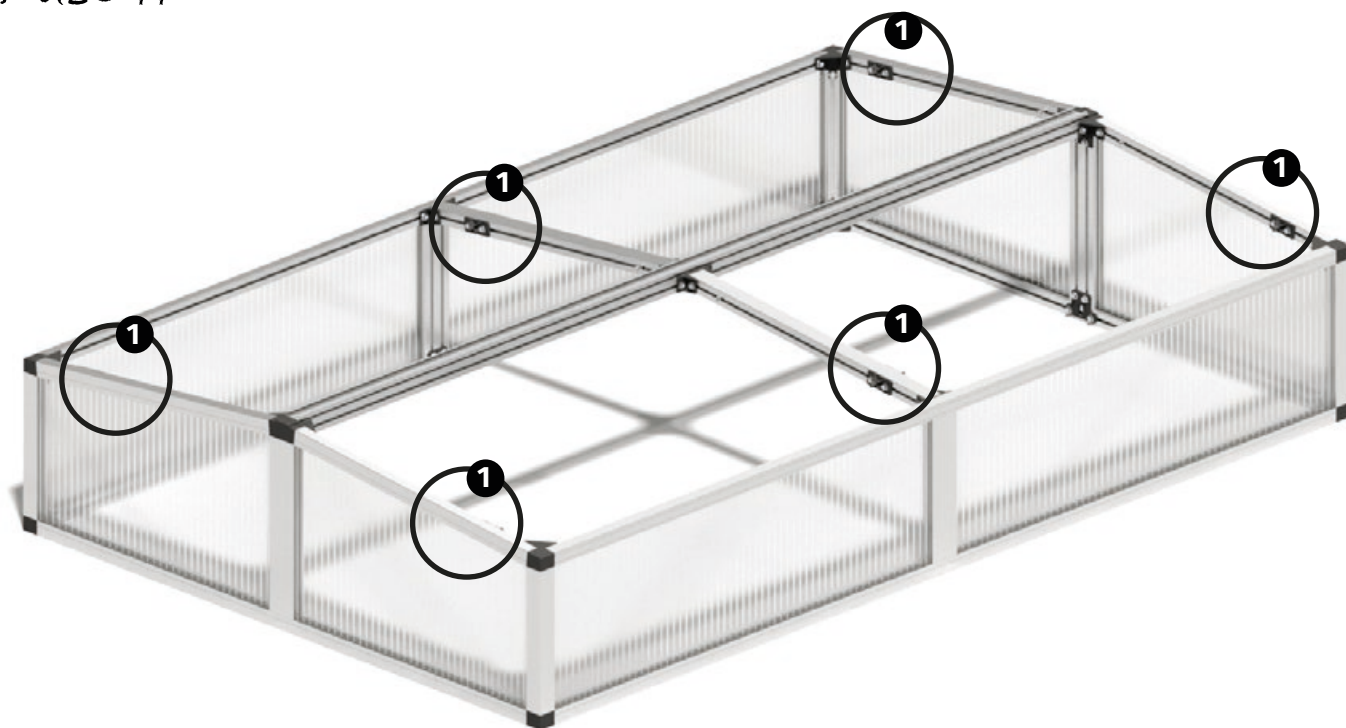


### Repite

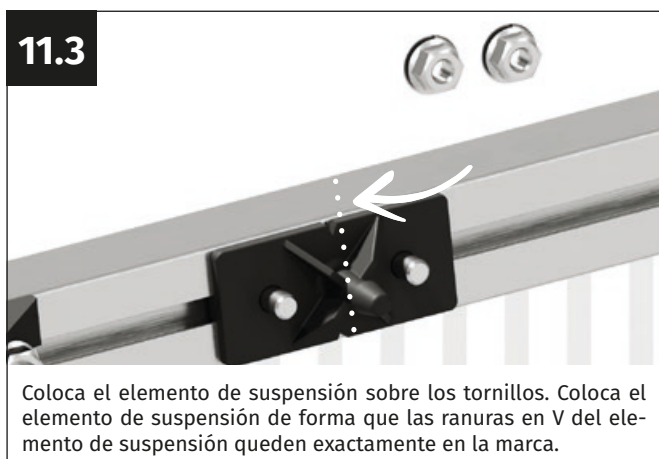
Instala el segundo soporte de la solapa de la misma manera.

Procede del mismo modo con las tres solapas restantes.

## Paso 11



Pieza	Nº de artículo.	Nombre	Largo	Número
1	G2302	Elemento de suspensión para el soporte	-	8
2	690548	Tuerca hexagonal con brida M6	-	16



### Repetir

Instala del mismo modo las demás piezas de suspensión en los perfiles laterales superiores y en los perfiles de soporte.

## Paso 12



**12.1**



Levanta la hoja de la solapa y gírala en la dirección correcta.

**12.2**



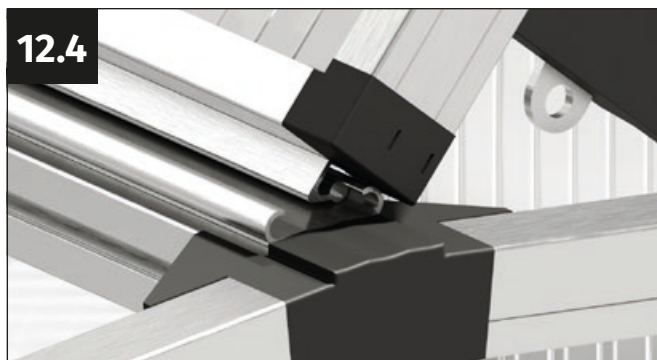
Engancha el soporte de la solapa en el dispositivo antidesplazamiento para que ya no cuelgue hacia abajo.

**12.3**



Inserta las solapas a ambos lados del mini invernadero.

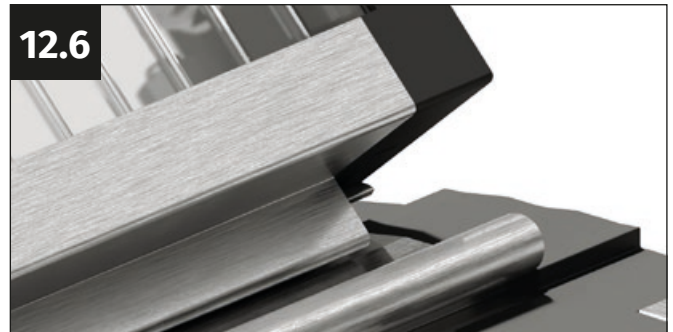
**12.4**



Inserta la parte de la bisagra de la solapa en la estructura e inserta la solapa.

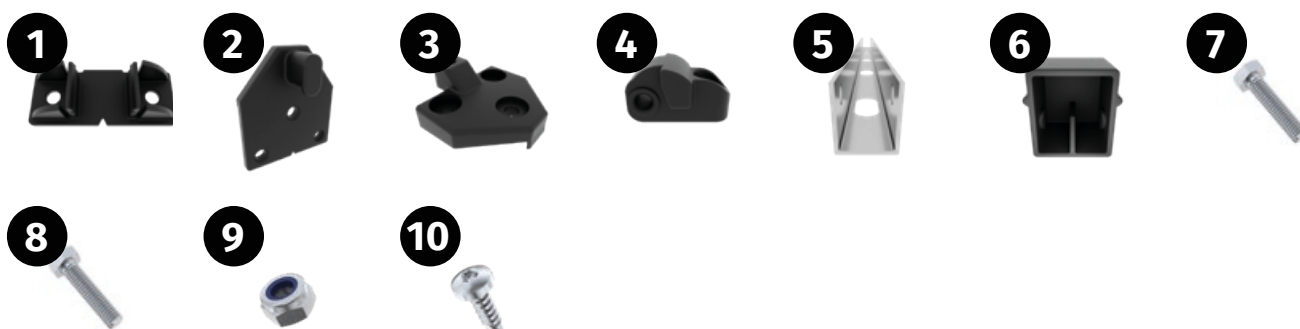
**12.5**

Vista detallada de la hoja de solapa insertada.

**12.6**

Una vez introducida la solapa, ciérrala con cuidado. Los dos cierres deslizantes encajan en el marco y colocan la solapa exactamente en el centro.

# Paso 13



Pieza	Nº de artículo.	Nombre	Largo	Número
1	G2304	Gancho de cierre para el soporte	-	4
2	G2301	Fijación del soporte	-	4
3	G2305	Bisagra para el soporte	-	4
4	G2306	Bisagra de unión del soporte	-	4
5	23101-0272_01	Soporte exterior FBK 272 mm	272 mm	4
6	G2303	Tapa para el soporte	-	4
7	SCHRM4x16	Tornillo M4x16 mm	16 mm	4
8	SCHRM4x20	Tornillo M4x20 mm	20 mm	4
9	MUTTERM4	Tuerca autorroscante M4	-	4
10	9040556	Tornillo autorroscante 4,8x13 mm	13 mm	32

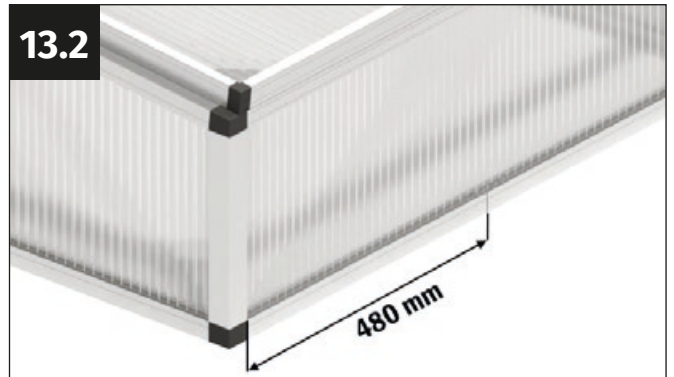


13.1



En primer lugar, coloca los ganchos de cierre en el perfil inferior de la estructura delantera.

13.2



Marca la posición del gancho de cierre inferior midiendo 480 mm hacia el interior desde cada lado del perfil inferior.

13.3



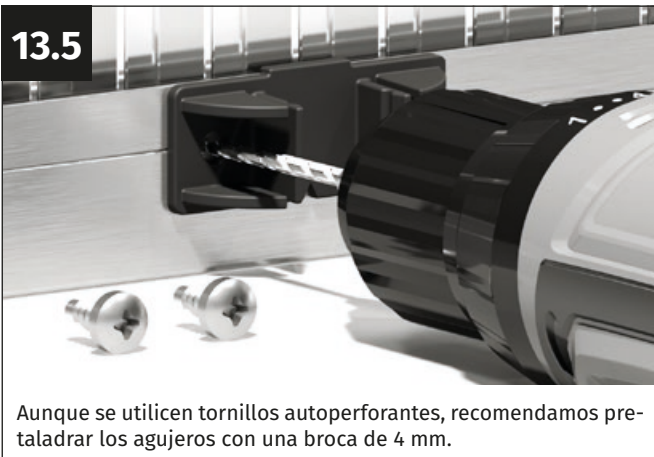
Coge el gancho de cierre (ref. G2304) y dos tornillos autorroscantes de 4,8x13 mm.

13.4



Coloca el gancho de cierre exactamente en el centro de la marca. Asegúrate de que la ranura en V del gancho de cierre apunta directamente a la marca.

13.5



Aunque se utilicen tornillos autopercutores, recomendamos pre-taladrar los agujeros con una broca de 4 mm.

13.6



Atornilla el gancho de cierre con los dos tornillos autorroscantes de 4,8x13 mm.

13.7



El siguiente paso es colocar las fijaciones del montante en el perfil superior de la estructura.

13.8



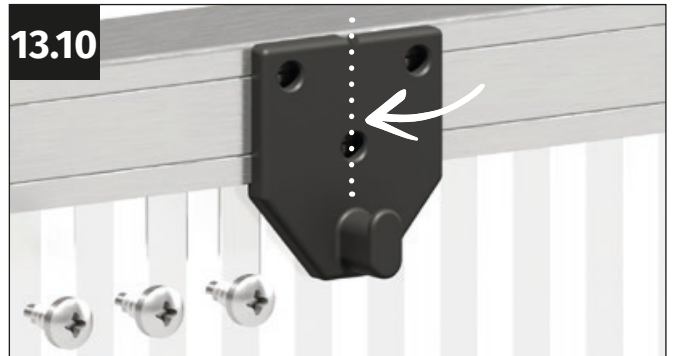
Marca la posición de la fijación del soporte midiendo 480 mm hacia el interior desde cada lado del perfil de soporte superior.

13.9



Coge el soporte de fijación (ref. G2301) y tres tornillos autorroscantes de 4,8 x 13 mm.

13.10



Coloca la fijación del soporte exactamente en el centro de la marca. Asegúrate de que la ranura en V de la fijación del soporte apunte directamente a la marca.

13.11



Aunque se utilicen tornillos autoperforantes, recomendamos pre-taladrar los agujeros con una broca de 4 mm.

13.12



Atornilla el soporte con los tres tornillos autorroscantes de 4,8x13 mm.

13.13



A continuación, se montan los montantes y se ajustan a la hoja de la solapa.

13.14



Coge la bisagra de fijación (ref. G2305), la bisagra de unión de fijación (ref. G2306), un tornillo M4x16 mm y una tuerca autoblocante M4.

13.15



Inserta la tuerca autoblocante M4 en la ranura de la bisagra. El anillo azul de la tuerca debe apuntar hacia atrás.

13.16



Coge la bisagra de unión del soporte y colócala en la parte delantera de la bisagra del soporte.

13.17



Atornilla las piezas con el tornillo M4x16 mm. Aprieta el tornillo con cuidado para que la bisagra del conector del soporte pueda moverse.

13.18



Coge el soporte de aluminio y la tapa de cierre (ref. G2303).

13.19



Coloca la tapa. Ésta tiene un cierre de montaje en uno de los lados, que luego apunta a la "U" moldeada del soporte.

13.20



Empuja la tapa de cierre sobre el soporte con un poco de fuerza.

13.21



Toma el soporte preparado, la bisagra del soporte preparada, un tornillo M4x20 mm y una tuerca autoblocante M4.

13.22



Coloca el soporte sobre la bisagra.

13.23



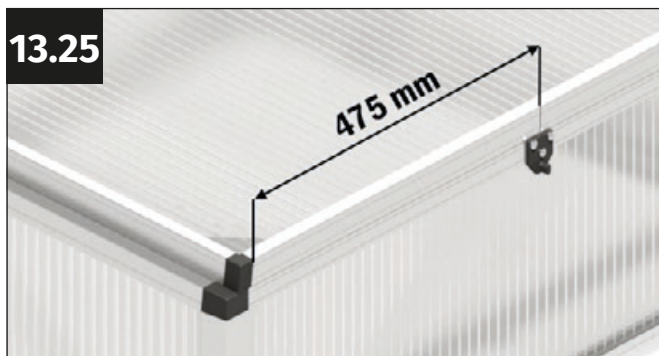
Introduce el tornillo M4x20 a través de los orificios del soporte y de la bisagra.

13.24



Atornilla las piezas con la tuerca autoblocante M4. Aprieta el tornillo con cuidado para que el soporte siga siendo móvil.

13.25



Marca la posición del soporte de la solapa midiendo 475 mm hacia dentro desde el extremo del perfil frontal de la hoja del techo.

13.26



Coge el soporte de la solapa preparado y tres tornillos autorroscantes de 4,8x13 mm.

13.27



Coloca el soporte exactamente en el centro del perfil de solapa delantero. La marca señala exactamente el centro del orificio del tornillo superior del soporte.

13.28



Aunque se utilicen tornillos autopercutor, recomendamos pre-taladrar los agujeros con una broca de 3,5 mm.

13.29



Atornilla el gancho de cierre con los tres tornillos autorroscantes de 4,8x13 mm.

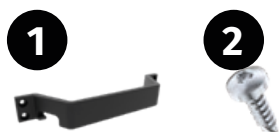
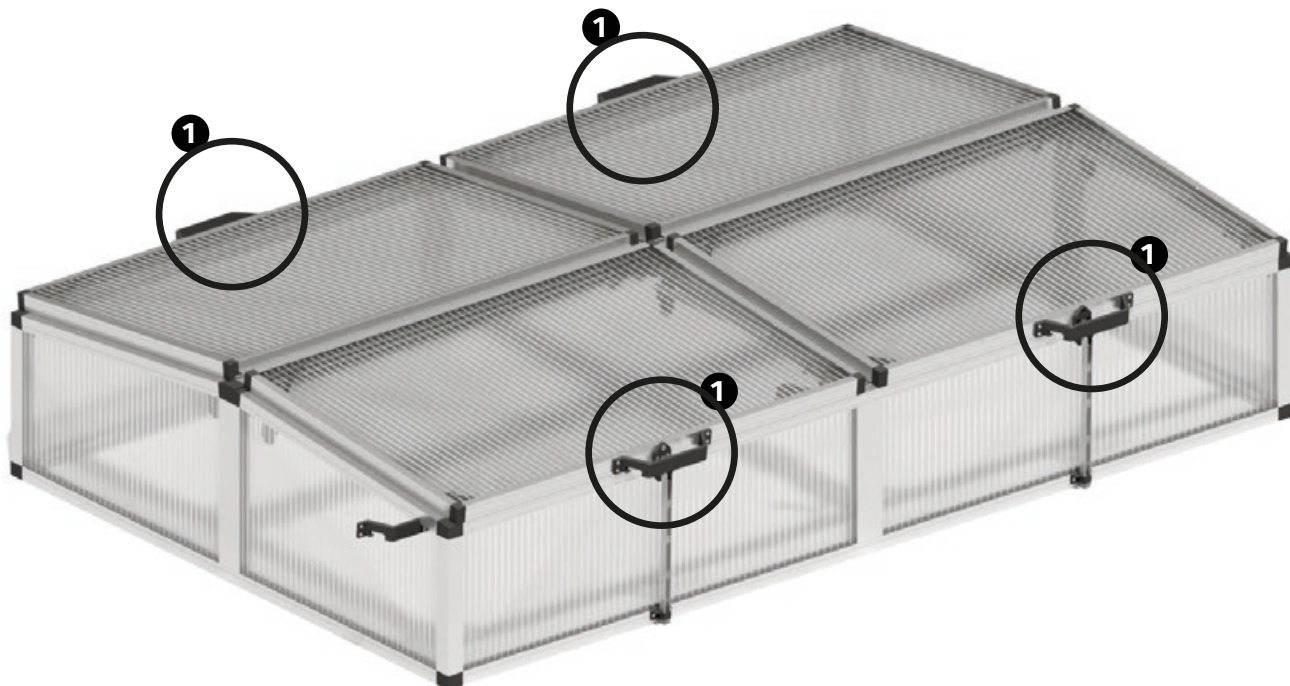


### Repetir

Instala los demás soportes de la solapa de la misma manera.



# Paso 14



Pieza	Nº de artículo.	Nombre	Largo	Número
1	G2316	Manilla de la solapa	-	4
2	9040556	Tornillo autorroscante 4,8x13 mm	13 mm	18

14.1



Marca la posición de los tornillos midiendo 366 mm hacia el interior desde el exterior de cada lado del perfil de la solapa.

14.2



Coge la manilla de la solapa (ref. G2316) y cuatro tornillos autorroscantes de 4,8x13 mm.

14.3



Coloca la manilla de la solapa de forma que las marcas queden exactamente centradas a través de los orificios de la solapa.

14.4



Aunque se utilicen tornillos autopercutor, recomendamos pretaladrar los agujeros con una broca de 4 mm.

14.5



Atornilla la manilla de la solapa con los cuatro tornillos autorroscantes de 4,8x13 mm.

14.6



**Nota:** La manilla de la solapa está diseñada de tal manera que se puede enganchar el soporte cuando la solapa esté abierta. De este modo, el soporte no cuelga cuando la solapa está abierta y podemos evitar en gran medida lesiones.



### Wiederholen

Montieren Sie die restlichen drei Fenstergriffe auf die gleiche Weise.



### ¡Enhorabuena!

¡Has acabado con éxito el montaje del mini invernadero! Esperamos que estas instrucciones te hayan servido de ayuda. Esperamos que tu mini invernadero te proporcione muchos momentos de placer.

distribuido por  
**GFP Handels GesmbH**  
Passauerstrasse 24  
A-4070 Eferding

[www.gfp-international.com](http://www.gfp-international.com)

**Toolport GmbH**  
Gutenbergring 1-5  
D-22848 Hamburgo

[www.toolport.de](http://www.toolport.de)

**FB 200/130-STEG**