

INSTRUCTIONS DE MONTAGE

MINI-SERRE DORIS_{103x193} CM



FB 100/100-STEG





Table des matières

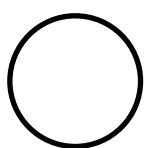
Généralités :

Préface	4
Consignes de sécurité	5
Remarques sur le montage	6
Nettoyage et entretien	7
Données techniques	7
Déclaration de garantie	8

Assemblage de la mini-serre :

Contenu de la livraison	9
1. Monter le cadre de sol	12
2. Monter les profilés d'angle	14
3. Vitrage des parois	16
4. Fixer les profilés sur la face supérieure	18
5. Assembler le battant de la fenêtre	23
6. Monter les sécurités anti-déplacement	27
7. Monter les renforts d'angle	29
8. Monter l'entrebâilleur de fenêtre	31
9. Monter la pièce d'accrochage pour l'entrebâilleur de fenêtre	33
10. Monter le battant de la fenêtre	35
11. Monter l'entrebâilleur de fenêtre	36
12. Monter la poignée de fenêtre	41
13. Montage d'un système d'ouverture automatique des fenêtres (accessoire en option).....	??

Explication des symboles pour les instructions de montage :



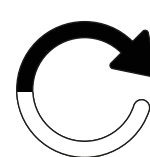
Composant

Le composant
se déplace

Remarque



Attention



Répétez

Préface

Cher client, vous possédez une mini-serre soigneusement conçue, fabriquée par des personnes pour qui la précision est devenue une tradition. La construction compacte permet un montage rapide. Les possibilités d'utilisation sont très variées. Nous nous réservons le droit de procéder à des développements supplémentaires dans le sens du progrès technique. Nous vous prions de bien vouloir comprendre qu'il peut en résulter de légères différences par rapport aux représentations et aux descriptions. Nous vous souhaitons beaucoup de plaisir avec votre nouveau produit de jardin.

Attention !

Avant l'assemblage, identifiez tous les composants et vérifiez les quantités et les dimensions. **Avant d'assembler la mini-serre, assurez-vous à l'aide de la liste des pièces détachées qu'aucune pièce n'est endommagée ou manquante.** Nous ne pouvons pas prendre en charge les dépenses supplémentaires ou les temps d'arrêt des entreprises de montage éventuellement mandatées, qui résultent d'un contrôle non effectué au préalable !

Si vous avez besoin de pièces de rechange, veuillez nous contacter par e-mail. Communiquez-nous le numéro d'article de la pièce dont vous avez besoin. Nous nous efforçons de vous aider le plus rapidement possible.

Pour les panneaux double paroi, il faut savoir qu'il y a une face intérieure et une face extérieure. La face collée ou portant l'inscription "Outside" sur le bord est recouverte d'un revêtement anti-UV. Pour éviter toute confusion, retirez toujours le film après avoir inséré le panneau correspondant.

Votre sécurité est importante pour nous!

Nous recommandons de porter des gants et des lunettes de protection lors du montage (risque de blessure et de casse !). Après le montage complet, il convient de resserrer encore une fois tous les raccords vissés à l'aide d'une clé plate ou d'une clé polygonale. **Veillez tenir compte de nos consignes de sécurité sur les pages suivantes!**

Remarque importante!

En cas de risque de vent, la fenêtre doit être bien fermée et sécurisée, le vent pourrait emporter la mini-serre si la fenêtre est ouverte. Veillez en outre à ce que votre mini-serre soit solidement ancrée ! Une mini-serre emportée par un vent violent ou une tempête peut causer des dommages aux personnes et aux biens !

Le fabricant n'est pas responsable des dégâts causés par les tempêtes, le vent, l'eau et la neige (nous recommandons de libérer le toit des charges de neige pendant les mois d'hiver). Aucune garantie n'est donnée quant à l'indemnisation des dommages consécutifs ou pécuniaires. En cas de dommages visibles des composants, ceux-ci doivent être remplacés par des pièces de rechange d'origine.

Notre demande!

Dans votre propre intérêt, nous vous prions de nous communiquer toutes les pièces de rechange nécessaires en une seule fois, afin qu'elles puissent être envoyées dans un seul paquet.

Si nécessaire, contrôlez votre mini-serre jusqu'à la fin et envoyez-nous un e-mail dans lequel vous indiquerez la quantité nécessaire, le numéro d'article et la désignation de l'article. Vous êtes ainsi assuré de recevoir toutes les pièces nécessaires au montage et de pouvoir effectuer un montage rapide et sans encombre.

Afin d'éviter toute confusion de pièces, nous vous prions de comprendre que les demandes de pièces de rechange ne peuvent être traitées que par écrit.



Contact direct

Veillez toujours envoyer vos besoins en pièces de rechange ou vos éventuelles réclamations à l'adresse e-mail suivante : service@intent24.com

Réclamations concernant les panneaux double paroi

Il arrive parfois que certaines plaques soient légèrement endommagées aux extrémités latérales par l'agrafeuse lors de l'agrafage du carton alvéolaire.

Veillez noter que les panneaux double paroi ne présentent normalement pas de bords latéraux fermés et que cela constitue chez nous une singularité. **C'est pourquoi les petits dommages (tous ceux qui ne sont plus visibles après l'insertion dans les profilés en aluminium ou après l'application des clips en plastique - c'est-à-dire qui ne dépassent pas de plus de 7 mm environ dans le panneau) ne constituent pas un motif de réclamation** les panneaux ne sont pas considérés comme des défauts, car ils n'affectent ni leur fonctionnement ni leur aspect. Un échange n'est possible qu'après renvoi des plaques d'origine !

Nous sommes convaincus que cette mini-serre vous procurera du plaisir, mais et une multitude de possibilités de jardinage. Cultivez vos plantes avec amour et soin, afin de récolter de magnifiques fleurs et de bons légumes.

Nous vous remercions de la confiance que vous accordez à nos produits !



Avant de commencer le montage, il est impératif de lire les instructions de montage. Vous gagnez ainsi du temps, vous évitez des erreurs inutiles et vous avez déjà acquis des connaissances importantes pour le montage.



Consignes de sécurité

Généralités

Lire et conserver les instructions de montage

Ces instructions de montage font partie de la mini-serre que vous avez achetée (ci-après dénommée "produit"). Elle contient des informations importantes sur l'assemblage et la manipulation.

Lisez attentivement les instructions de montage, en particulier les consignes de sécurité, avant de monter et d'utiliser le produit. Le non-respect de ces instructions de montage peut entraîner des blessures graves ou endommager le produit.

Les instructions de montage sont basées sur les normes et règles en vigueur dans l'Union européenne. À l'étranger, respectez également les directives et les lois spécifiques du pays.

Conservez les instructions de montage pour une utilisation ultérieure. Si vous remettez le produit à un tiers, veillez à lui remettre ces instructions de montage.

Utilisation prévue

Le produit est exclusivement destiné à cultiver et à protéger les plantes plus tôt dans l'année, notamment lorsque les températures sont plus fraîches. Un mini-serre est une sorte de serre utilisée pour créer des conditions optimales pour la germination des graines et la croissance des semis.

Le produit est exclusivement destiné à être installé dans des jardins ou des espaces verts similaires à usage privé et ne convient pas à un usage professionnel. Le produit n'est pas un jouet pour enfants.

Notez que le montage est éventuellement régi par des règles de construction. Avant le montage, renseignez-vous auprès de l'autorité compétente en matière de construction pour savoir si et comment vous pouvez installer le produit. Si vous ne respectez pas ces règles, l'autorisation peut vous être retirée. Si vous installez le produit entièrement sans autorisation ou si vous ne respectez pas les règles de construction, vous devrez éventuellement démonter le produit.

N'utilisez le produit que comme décrit dans ces instructions de montage. Toute autre utilisation est considérée comme non conforme et peut entraîner des dommages matériels, voire des blessures corporelles.

Lisez toutes les consignes de sécurité et les instructions. Le non-respect de ces règles peut entraîner des blessures graves.

Le fabricant ou le revendeur n'assume aucune responsabilité pour les dommages résultant d'une utilisation non conforme ou incorrecte.

Consignes de sécurité

Risque d'explosion !

Le produit peut s'échauffer fortement sous l'effet des rayons du soleil. Les substances explosives peuvent exploser et les substances facilement inflammables ou combustibles peuvent prendre feu si elles sont stockées dans le produit.

Ne conservez pas de substances facilement inflammables, combustibles ou explosives dans le produit.

Risque d'étouffement !

Les jeunes enfants peuvent porter à la bouche certaines pièces de montage et les avaler ou se prendre les pieds dans le film d'emballage. Dans les deux cas, ils peuvent s'étouffer.

- ▶ Tenez les jeunes enfants éloignés de toutes les pièces de montage et du lieu de montage.
- ▶ Assurez-vous que les jeunes enfants ne mettent pas de petites pièces dans leur bouche.
- ▶ Ne laissez pas les enfants jouer avec les matériaux d'emballage.

Risque de blessure !

Pendant le montage, il existe un risque particulier de blessure pour les enfants et les personnes dont les capacités physiques, sensorielles ou mentales sont réduites. Ils ne peuvent pas, le cas échéant, évaluer correctement les risques.

- ▶ Tenez les enfants et les personnes aux capacités physiques, sensorielles ou mentales réduites à l'écart du produit pendant le montage.
- ▶ Ne laissez pas les enfants ou les personnes aux capacités physiques, sensorielles ou mentales réduites assembler, nettoyer, entretenir ou réparer le produit.

Risque de blessure !

En entrant dans la mini-serre, vous risquez de vous effondrer en raison de votre poids. **Ne pas marcher sur le produit !**

Risque d'endommagement !

Une manipulation inappropriée du produit peut entraîner des dommages au produit.

- ▶ Fermez les fenêtres en cas de vent ou de tempête.
- ▶ Veillez à ce que le produit soit bien ancré.
- ▶ Un produit emporté par un vent violent ou une tempête peut causer des dommages aux personnes et aux biens !
- ▶ Débarrassez le produit de la neige et de la glace.
- ▶ Le produit n'est pas conçu pour supporter une hauteur de neige supérieure à 10 cm. Des hauteurs de couche de 36 cm pour la neige sèche, de 10 cm pour la neige aqueuse et de 5,5 cm pour la glace correspondent à un poids d'environ 50 Kg/m². Le toit n'est pas accessible.
- ▶ Ne placez pas de matériaux lourds sur le produit ni sur les panneaux d'habillage du produit.
- ▶ Ne heurtez pas les panneaux double paroi avec des objets durs lorsque la température est inférieure au point de congélation. Ceux-ci peuvent alors se briser.
- ▶ N'utilisez plus le produit si les différentes pièces sont fissurées, craquelées ou déformées. Ne remplacez les composants endommagés que par des pièces de rechange d'origine adaptées.
- ▶ Ne regroupez pas plusieurs produits sur un même site.
- ▶ Le fabricant n'est pas responsable des dommages causés par les tempêtes, le vent, l'eau et la neige (nous recommandons de libérer le produit des charges de neige pendant les mois d'hiver). Aucune garantie n'est donnée quant à l'indemnisation des dommages consécutifs ou pécuniaires.



Remarques sur le montage

Avant le montage

Vérifier le produit et son contenu

Risque d'endommagement !

Si vous ouvrez l'emballage sans précaution avec un couteau tranchant ou d'autres objets pointus, le produit peut être rapidement endommagé. Soyez très prudent lors de l'ouverture.

1. Retirez les différents éléments du produit de l'emballage.
2. Vérifiez à l'aide des listes de pièces si la livraison est complète.
3. Contrôlez si les différentes pièces du produit présentent des dommages. Si c'est le cas, ne montez pas et n'utilisez pas le produit.
4. En cas de dommages, adressez-vous à notre centre de service par e-mail. N'hésitez pas à appeler pour toute question d'ordre général !

Déterminer le lieu d'installation

Risque d'endommagement !

Une manipulation inappropriée du produit peut entraîner des dommages au produit.

- ▶ Installez le produit dans un endroit facile d'accès et légèrement protégé du vent.
- ▶ Veillez à ce que le produit soit bien ancré.
- ▶ Ne placez pas le produit au bord de votre jardin, afin qu'il soit accessible de tous les côtés si possible.
- ▶ N'installez le produit que dans un endroit approprié.

Fixation au sol

Risque d'endommagement !

Le produit est composé d'aluminium léger et de plaques alvéolaires creuses et n'est globalement pas lourd. De ce fait, et en raison de sa taille, il offre une grande surface d'attaque au vent et aux tempêtes et doit être particulièrement bien sécurisé.

- ▶ Fixez bien le produit dans le sol afin d'éviter qu'il ne soit endommagé par le vent ou une tempête.
- ▶ Un produit emporté par un vent violent ou une tempête peut causer des dommages aux personnes et aux biens !

Pour installer le produit en toute sécurité, placez-le dans un endroit protégé et ancrez-le solidement dans le sol. Pour ce faire, percez un trou à travers les quatre cornières d'angle inférieures et utilisez des ancrages de terre ou des piquets enfoncés suffisamment profondément dans le sol pour assurer la stabilité.

Vous pouvez également ajouter un poids supplémentaire sur la mini-serre pour la maintenir stable. Cela peut se faire, par exemple, en ajoutant des pierres, des briques ou d'autres objets lourds à l'intérieur du châssis, aux quatre coins inférieurs.

Les ancrages, les piquets ou les poids supplémentaires pour fixer le produit dans le sol ne sont pas compris dans la livraison !

Risque de blessure !

Un produit emporté par un vent violent ou une tempête peut

causer des dommages aux personnes et aux biens !

Montage

Risque de blessure !

Effectuez le montage étape par étape et très consciencieusement. Si vous ne respectez pas scrupuleusement ces instructions de montage, vous risquez de commettre des erreurs, éventuellement mortelles.

- ▶ Montez le produit très consciencieusement et étape par étape comme indiqué dans les instructions de montage.
- ▶ Le produit doit être monté par deux personnes adultes.
- ▶ Portez des gants de protection, des lunettes de protection et des chaussures de sécurité pendant le montage.
- ▶ N'entrez pas dans le produit. Il y a un risque de rupture.

Risque de blessure !

Il peut y avoir des bords tranchants sur les profils en aluminium. Si vous ne désamorcez pas les bords, vous risquez de vous couper.

- ▶ Cassez les bords tranchants des profils en aluminium avec une lime pour éviter de vous couper ou de vous accrocher.

Risque d'endommagement !

Les mouvements lors du montage peuvent entraîner un léger desserrage des raccords vissés. Le produit peut alors devenir instable.

- ▶ Après le montage, resserrez tous les raccords vissés à l'aide d'une clé plate ou d'une clé polygonale.

Montez la mini-serre avec au moins un autre adulte. Pour le montage, vous avez besoin de:

- Un tournevis cruciforme/à lame plate
- Une clé à fourche double SW 10
- Une visseuse sans fil
- Un mètre ruban
- Un crayon ou un marqueur en métal

Ces outils ne sont pas inclus dans la livraison !

Remarque sur nos panneaux double paroi

Attention !

Pour les panneaux double paroi, il faut savoir qu'il y a une face intérieure et une face extérieure. La face collée ou portant l'inscription "Outside" sur le bord est recouverte d'un revêtement anti-UV. Pour éviter toute confusion, retirez toujours le film après avoir inséré le panneau correspondant.



Nettoyage et entretien

Nettoyage

Risque d'endommagement !

Une mauvaise manipulation du produit peut l'endommager.

- ▶ Pour le nettoyage, n'utilisez pas de produits de nettoyage contenant de l'acide, des solvants, de l'eau de Javel ou des produits corrosifs.
- ▶ N'utilisez pas d'éponges métalliques ou en acier, d'éponges, de chiffons ou de brosses abrasifs ou qui grattent pour le nettoyage. Sinon, les surfaces peuvent être endommagées.
- ▶ N'utilisez pas de nettoyeur à vapeur ou à haute pression pour le nettoyage. Le produit pourrait sinon être endommagé.
- ▶ Nettoyez le produit uniquement à l'eau froide ou tiède.

Entretien

Risque d'endommagement !

Le produit offre une grande surface d'attaque au vent et aux tempêtes. Les raccords vissés peuvent ainsi se desserrer rapidement.

- ▶ Après un vent plus fort ou une tempête, contrôlez si les panneaux double paroi sont bien fixés et si les raccords vissés sont bien serrés.
- ▶ Contrôlez tous les trois à quatre mois si les raccords vissés du produit sont encore bien serrés.
- ▶ Resserrez les raccords vissés si nécessaire.

Mise au rebut

Emballage

Jetez l'emballage en respectant le tri sélectif. Mettez le carton et les cartons avec les vieux papiers, Films dans la collecte des matières recyclables.



Mini-serre

Jetez le produit conformément aux lois et réglementations applicables dans votre pays.

Données techniques

Modèle	Mini-serre Doris
Numéro d'article	FB 100/100-STEG
Poids	18 kg
Dimensions (L x P)	103 x 103 cm
Hauteur	Avant 33 cm, arrière 44 cm
Matériau du cadre	Profilés en aluminium
Matériau panneaux double paroi	Polycarbonate, avec protection UV

Déclaration de garantie

Garantie

Période de garantie

Outre la responsabilité légale du vendeur pour les défauts, nous accordons une garantie de 15 ans sur la construction et le cadre des serres achetées par notre intermédiaire et une garantie de 10 ans sur nos panneaux double paroi.

La période de garantie commence à la date de réception de la marchandise. Les éventuelles livraisons de remplacement n'entraînent pas de prolongation de la durée de la garantie.

Étendue de la garantie

La garantie de nos mini-serres s'applique exclusivement à la construction et au cadre. Les éléments de livraison tels que les joints, les pièces en plastique et les éléments de fixation ne sont pas couverts par la garantie. De même, la garantie ne s'étend pas à nos accessoires complémentaires.

La garantie de nos panneaux à parois creuses couvre exclusivement leur résistance aux intempéries. Elle n'est valable que dans le cadre de l'achat d'un de nos produits. En cas de réclamations justifiées dans le cadre de la garantie, le plan de garantie suivant s'applique en ce qui concerne les panneaux double paroi :

Temps à partir de la date d'acquisition Remplacement du matériel :

- ▶ Jusqu'à 5 ans 100 %
- ▶ la 6ème année 75 %
- ▶ la 7ème année 60 %
- ▶ la 8ème année 45 %
- ▶ la 9ème année 30 %
- ▶ la 10ème année 15 %

Conditions de garantie

La condition fondamentale pour bénéficier de la garantie est un montage professionnel et un entretien correct, aussi bien du cadre que des panneaux double paroi. La garantie est annulée en cas de reconstruction.

Exclusion de garantie

La garantie ne s'étend pas non plus aux défauts et dommages qui sont directement ou indirectement imputables à :

- ▶ Une utilisation du matériel non conforme à nos instructions
- ▶ Les dommages dus à une mauvaise manipulation avant, pendant ou après les travaux de montage
- ▶ Dommages en cas de force majeure
- ▶ Fondations et fixations non conformes
- ▶ Un emplacement inapproprié (par exemple, avec une exposition particulière au vent ou à la chaleur)
- ▶ Un ancrage du produit insuffisamment sécurisé
- ▶ Modifications apportées par le client à l'article livré
- ▶ Nettoyage inapproprié avec des produits de nettoyage non adaptés (entre autres, produits de nettoyage agressifs, eau salée, etc.)
- ▶ Manque d'entretien (nettoyage) du produit
- ▶ Contact du matériau avec des produits chimiques non compatibles

- ▶ Un montage erroné des panneaux double, ainsi que l'apparition d'éraflures et de rayures, ne sont pas acceptables
- ▶ Les tensions ou l'utilisation d'adhésifs ou de mastics ou d'autres matériaux incompatibles
- ▶ Changement de couleur de la surface revêtue par poudre sous l'effet du rayonnement solaire
- ▶ Une modification de la surface des pièces à nu sous pression par la formation d'une couche d'oxyde naturelle
- ▶ Joints d'entretien (joints en silicone)
- ▶ Utilisation commerciale

Les droits de garantie ne peuvent être invoqués qu'en liaison avec le justificatif d'achat original, à condition que le client ait rempli ses obligations de paiement découlant du contrat de vente.

Si une demande de garantie est introduite pendant la période de garantie accordée et qu'elle est considérée comme justifiée, nous fournissons gratuitement du matériel de remplacement. Cette garantie ne couvre pas d'autres droits de garantie, tels que l'indemnisation de dommages directs ou indirects ou d'autres dommages consécutifs.

Cette garantie ne couvre pas d'autres responsabilités, telles que le démontage ou le montage de pièces réclamées ou livrées ultérieurement, ni d'autres frais annexes ou dommages consécutifs. Une telle responsabilité n'existe que dans le cadre des dispositions légales.

Votre produit doit être débarrassé de la neige et de la glace pendant les mois d'hiver !












Contenu de votre kit



Vérifier le produit et le contenu de la livraison !

Retirez avec précaution les différents éléments du produit de l'emballage. **Vérifiez si la livraison est complète à l'aide des nomenclatures ci-dessous.** Contrôlez si les différentes pièces du produit présentent des dommages. Si c'est le cas, ne montez pas et n'utilisez pas le produit. En cas de dommages ou de pièces manquantes, adressez-vous par e-mail à notre service après-vente: service@intent24.fr









Pièces en aluminium

Illustration	N° d'art.	Désignation	Longueur	Nombre
	23102-0959.01	Profilé de cadre FBK 959 mm	959 mm	4
	23105-0240.01	Profilé d'angle FBK 240 mm	240 mm	2
	23105-0340.01	Profilé d'angle FBK 340 mm	340 mm	2
	23108-0959.01	Profilé de cadre FBK supérieur, avant 959 mm	959 mm	1
	23110-0959.01	Profilé de charnière FBK simple 959 mm	959 mm	1
	23102-0964.01	Profilé de cadre FBK 964 mm	964 mm	2
	23104-0950.01	Profilé de fenêtre FBK 950 mm	950 mm	1
	23104-0970.01	Profilé de fenêtre FBK 970 mm	970 mm	2
	23103-0950.01	Profilé charnière de fenêtre FBK 950 mm	950 mm	1
	1408-0350.01	Support intérieur de fenêtre 350 mm	350 mm	2
	23101-0272_01	Support extérieur de fenêtre 272 mm	272 mm	1


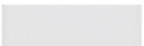



Pièces en plastique

Illustration	N° d'art.	Désignation	Longueur	Nombre
	G2313	Équerre d'angle du cadre inférieur	-	4
	G2309	Équerre d'angle du cadre supérieur, avant, gauche	-	1
	G2310	Équerre d'angle du cadre supérieur, avant, droit	-	1
	G2311	Équerre d'angle du cadre supérieur, arrière, gauche	-	1
	G2312	Équerre d'angle du cadre supérieur, arrière, droit	-	1
	G2307	Équerre d'angle de fenêtre	-	4
	G2315	Sécurité anti-déplacement	-	2
	G2302	Pièce de fixation de fenêtre	-	2
	G2316	Poignée de fenêtre	-	1
	G2303	Capuchon pour l'ouvre-fenêtre	-	1
	G2305	Support de charnière	-	1
	G2306	Connecteur du support de charnière	-	1
	G2301	Fixation du support	-	1
	G2304	Crochet d'ouvre-fenêtre	-	1
	G2328	Renfort d'angle de fenêtre	-	2

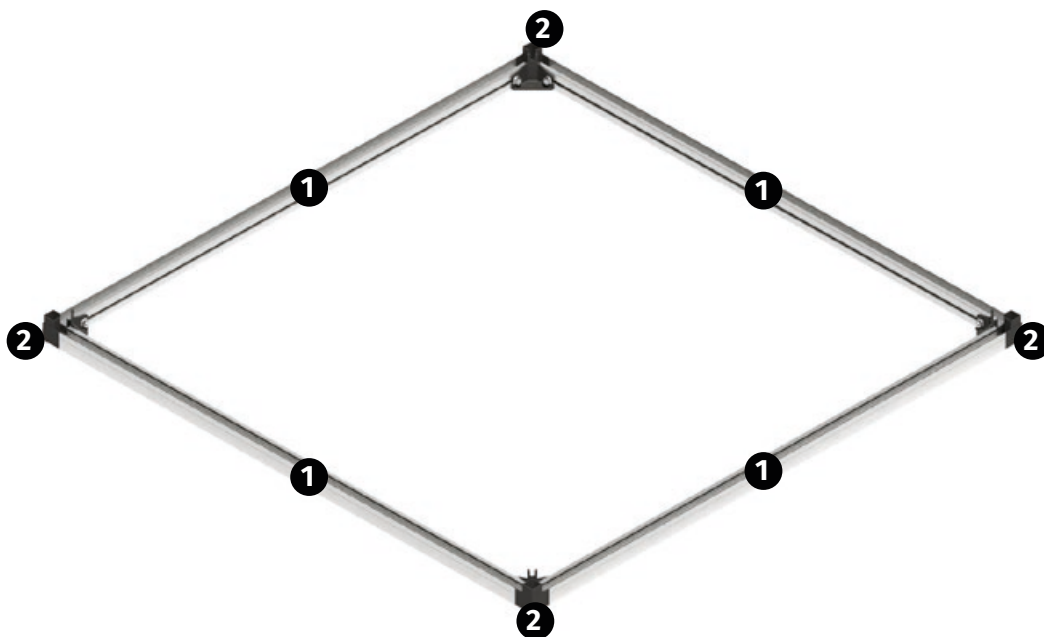
Vis et écrous

Illustration	N° d'art.	Désignation	Longueur	Nombre
	690509	Vis M6x12 mm	12 mm	45
	SCHRM4x16	Vis M4x16 mm	16 mm	2
	SCHRM4x20	Vis M4x20 mm	20 mm	2
	690548	Écrou hexagonal avec bride M6	-	45
	690547	Écrou hexagonal M6	-	3
	MUTTERM4	Écrou autobloquant M4	-	4
	9040556	Vis à tôle autoforeuse 4,8x13 mm	13 mm	15
	664555	Vis à tête plate/boulon d'essieu	10 mm	2

Panneaux double paroi en polycarbonate

Illustration	N° d'art.	Désignation	Longueur	Nombre
	260/980/16	Panneaux double paroi 980x260x16 mm	980 mm	1
	360/980/16	Panneaux double paroi 980x360x16 mm	980 mm	1
	362/980/16/RE	Panneaux double paroi 980x258x362x16 mm - droite	980 mm	1
	362/980/16/LI	Panneaux double paroi 980x362x258x16 mm - gauche	980 mm	1
	1000/980/16	Panneaux double paroi 980x1000x16 mm	980 mm	1

Étape 1



Pour cette étape de montage, vous avez besoin :



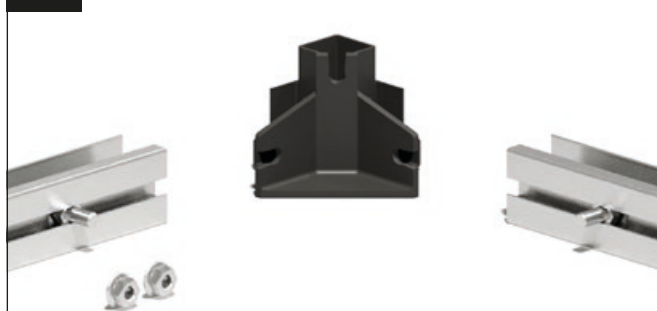
Partie	N° d'art.	Désignation	Longueur	Nombre
1	23102-0959.01	Profilé de cadre FBK 959 mm	959 mm	4
2	G2313	Équerre d'angle du cadre inférieur	-	4
3	690509	Vis M6x12 mm	12 mm	8
4	690548	Écrou hexagonal avec bride M6	-	8

1.1



Prenez les profilés de sol et un support d'angle inférieur (référence G2313) ainsi que deux vis M6x12 mm et deux écrous à bride M6.

1.2



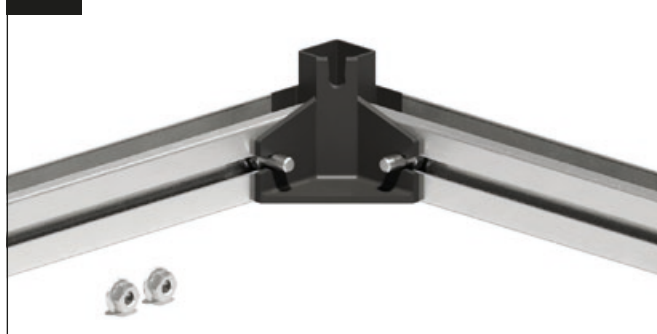
Introduisez une vis M6x12 mm dans chaque canal de vissage du profilé de sol.

1.3



Emboîtez les profilés de sol sur l'équerre d'angle.

1.4



Introduisez les deux vis M6x12 mm dans les évidements prévus de l'équerre d'angle inférieure.

1.5



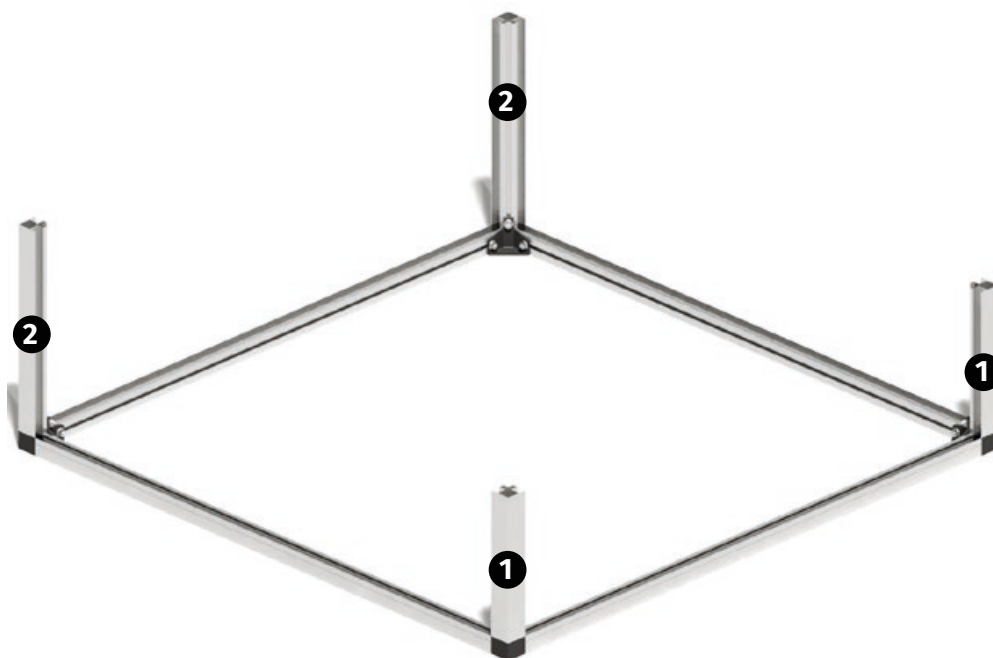
Vérifiez que les profilés de sol reposent fermement contre l'équerre d'angle du cadre inférieur et vissez fermement les profilés de sol avec les écrous à bride M6.



Répétez

Montez les quatre coins de la même manière.

Étape 2



Pour cette étape de montage, vous avez besoin :



Partie	N° d'art.	Désignation	Longueur	Nombre
1	23105-0240.01	Profilé d'angle FBK 240 mm	240 mm	2
2	23105-0340.01	Profilé d'angle FBK 340 mm	340 mm	2
3	690509	Vis M6x12 mm	12 mm	4
4	690548	Écrou hexagonal avec bride M6	-	4

2.1



Prenez le profilé d'angle, une vis M6x12 mm et un écrou à bride M6.

2.2



Introduisez la vis M6x12 mm dans le canal de vissage du profilé d'angle.

2.3



Placez le profilé d'angle sur l'équerre inférieure et positionnez la vis M6x12 mm dans son évidement.

2.4



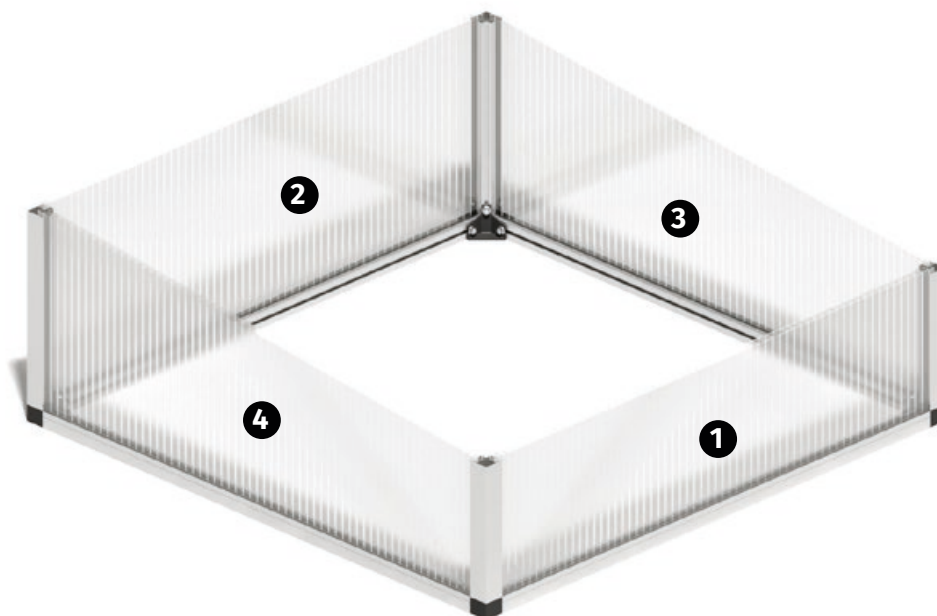
Vissez fermement le profilé d'angle avec l'écrou à bride M6.



Répétez

Montez les quatre profilés d'angle de la même manière.

Étape 3



Pour cette étape de montage, vous avez besoin :



Partie	N° d'art.	Désignation	Longueur	Nombre
1	260/980/16	Panneaux double paroi 980x260x16 mm	980 mm	1
2	360/980/16	Panneaux double paroi 980x360x16 mm	980 mm	1
3	362/980/16/RE	Panneaux double paroi 980x258x362x16 mm - droite	980 mm	1
4	362/980/16/LI	Panneaux double paroi 980x362x258x16 mm - gauche	980 mm	1



Remarque

Dans les étapes suivantes, les panneaux double paroi de votre mini-serre seront installés
Cadre en aluminium préparé.

AVANT LE MONTAGE :

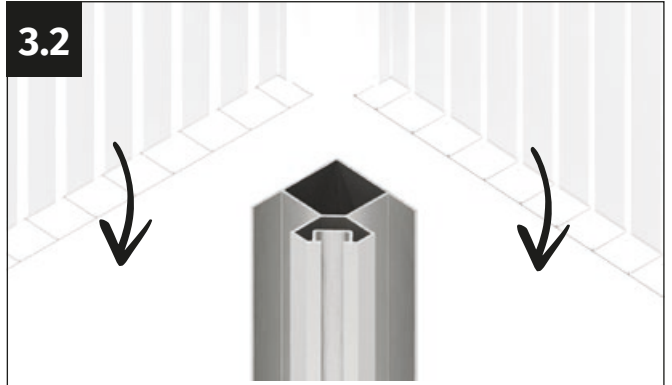
Notez que les panneaux double paroi livrés ont une face intérieure et une face extérieure. La face extérieure est résistante aux UV et identifiée par une inscription "**Outside**" ou "côté extérieur".
Alternativement, un film peut être appliqué sur les panneaux - le côté avec le film est le côté extérieur.

3.1



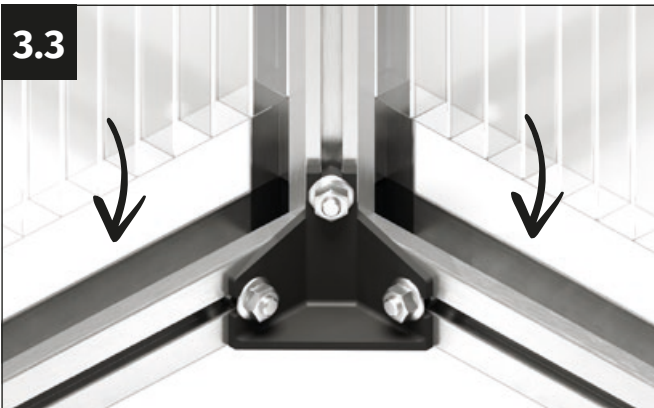
Prenez les panneaux double paroi pour vitrage des parois.

3.2



Insérez les panneaux double paroi par le haut dans les rainures en U des profilés d'angle.

3.3



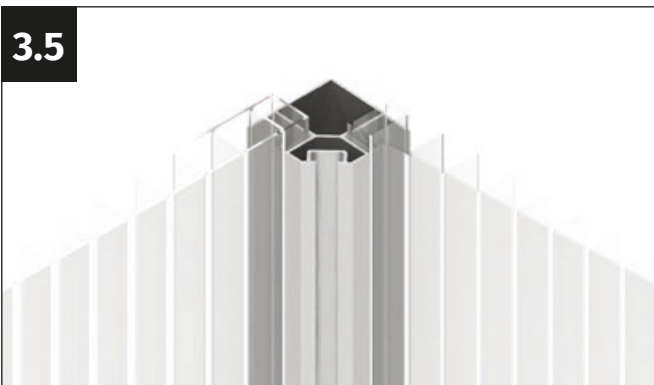
Appuyez fermement sur les panneaux double paroi.

3.4



Veillez à ce que les panneaux soient enfoncés jusqu'à la butée dans les logements en U des profilés de sol.

3.5



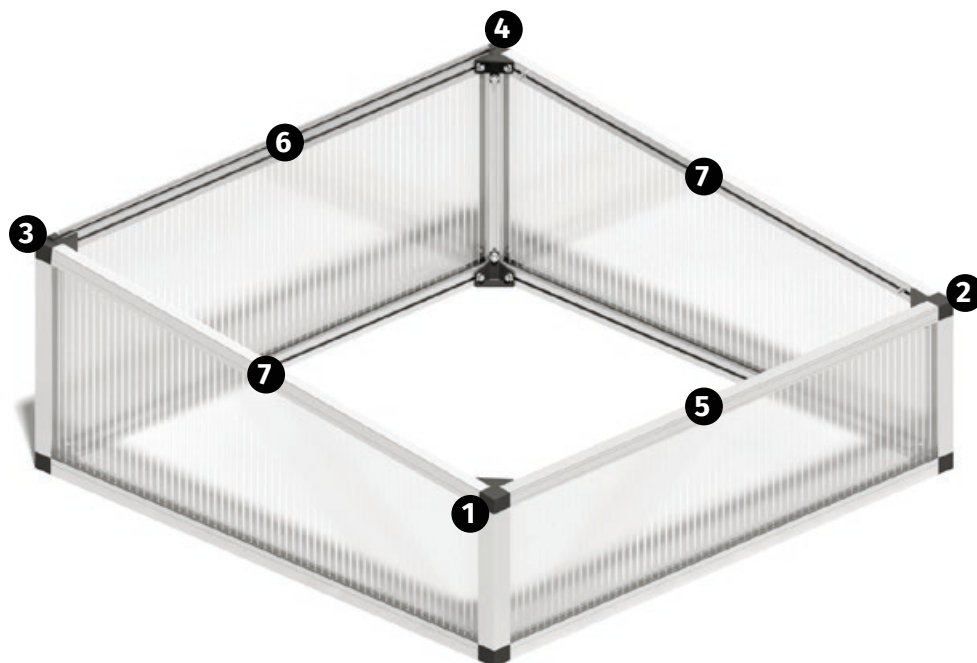
Vérifiez que tous les panneaux double paroi ne dépassent que de quelques millimètres du profilé d'angle.



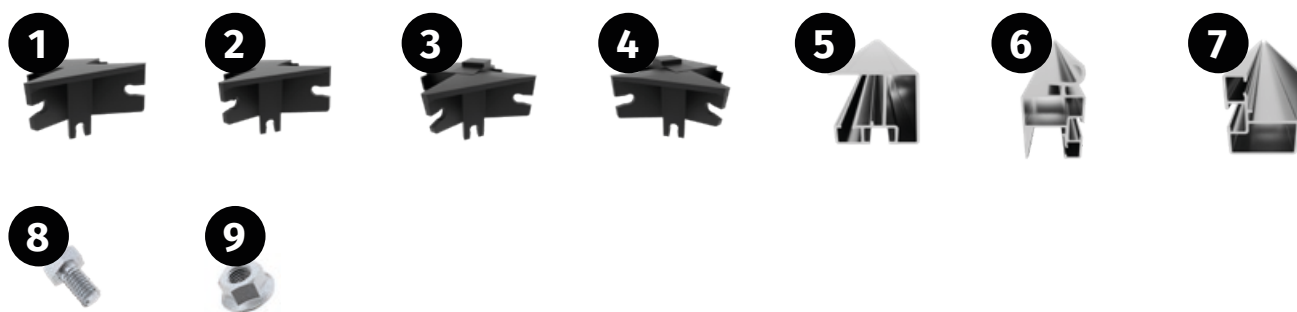
Répétez

Assemblez tous les panneaux double paroi pour chaque côté de la même manière.

Étape 4



Pour cette étape de montage, vous avez besoin :



Partie	N° d'art.	Désignation	Longueur	Nombre
1	G2309	Équerre d'angle du cadre supérieur, avant, gauche	-	1
2	G2310	Équerre d'angle du cadre supérieur, avant, droit	-	1
3	G2311	Équerre d'angle du cadre supérieur, arrière, gauche	-	1
4	G2312	Équerre d'angle du cadre supérieur, arrière, droit	-	1
5	23108-0959.01	Profilé de cadre FBK supérieur, avant 959 mm	959 mm	1
6	23110-0959.01	Profilé de charnière FBK simple 959 mm	959 mm	1
7	23102-0964.01	Profilé de cadre FBK 964 mm	964 mm	2
8	690509	Vis M6x12 mm	12 mm	16
9	690548	Écrou hexagonal avec bride M6	-	12



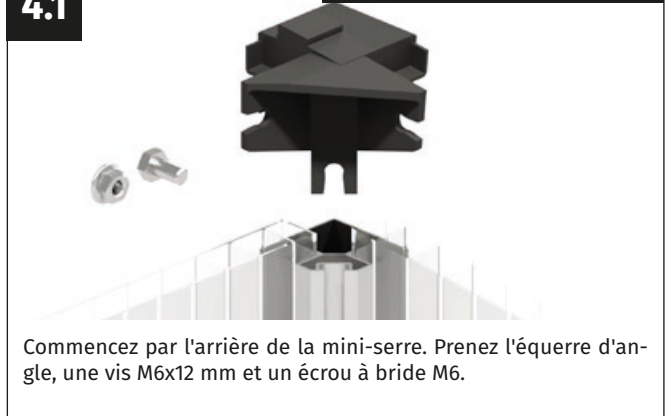
Remarque !

Assurez-vous qu'une pièce en plastique différente est placée sur chacun des quatre coins :

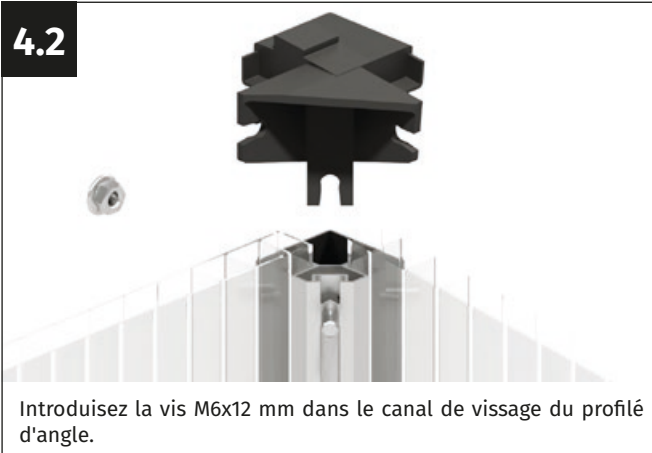
- ▶ Avant gauche : pièce n° G2309
- ▶ Avant droit : pièce n° G2310
- ▶ Arrière gauche : Pièce n° G2311
- ▶ Arrière droit : Pièce n° G2312

4.1

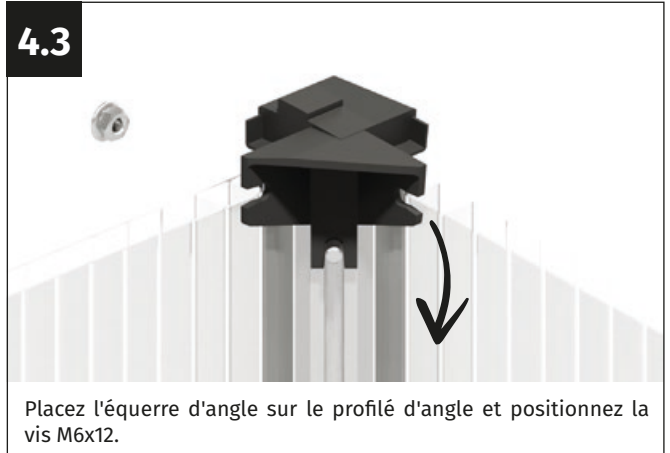
L'illustration montre l'arrière droit



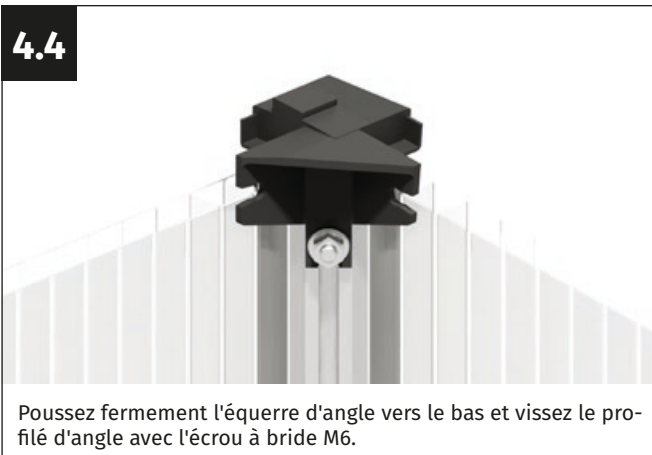
4.2



4.3



4.4

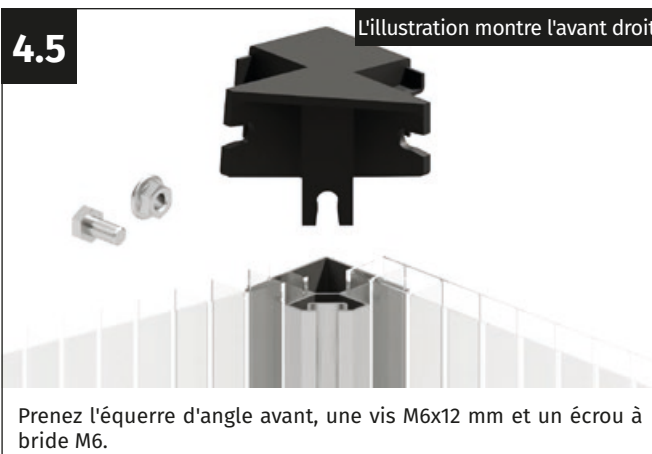


Répétez

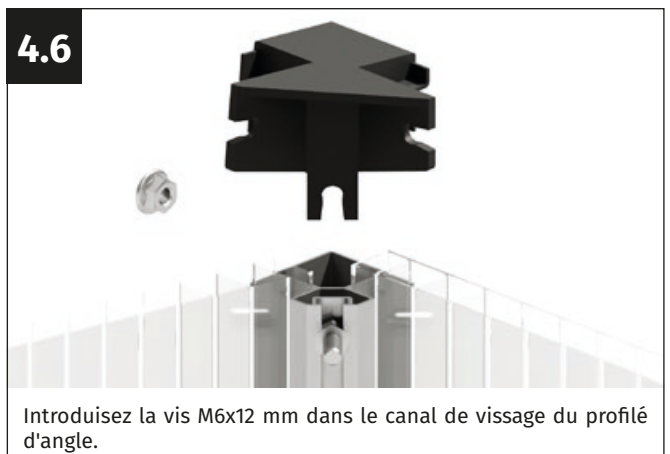
Montez l'équerre d'angle arrière du côté gauche de la même manière.

4.5

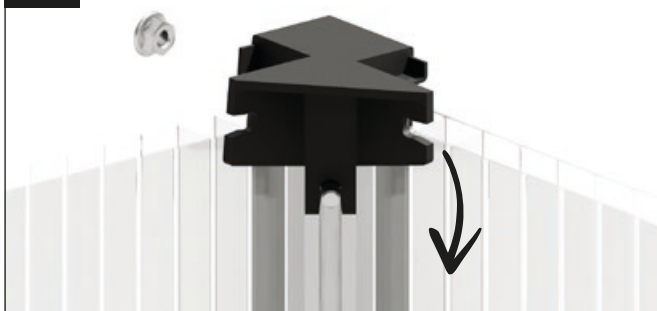
L'illustration montre l'avant droit



4.6



4.7



Placez l'équerre d'angle sur le profilé d'angle et positionnez la vis M6x12.

4.8



Poussez fermement l'équerre d'angle vers le bas et vissez le profilé d'angle avec l'écrou à bride M6.



Répétez

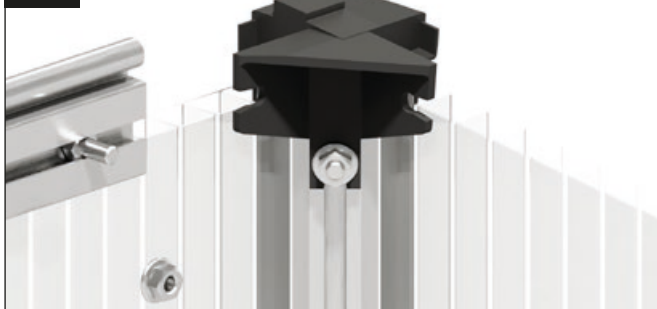
Montez la deuxième équerre d'angle avant de la même manière.

4.9



Prenez la charnière de toit, une vis M6x12 mm et un écrou à embase M6.

4.10



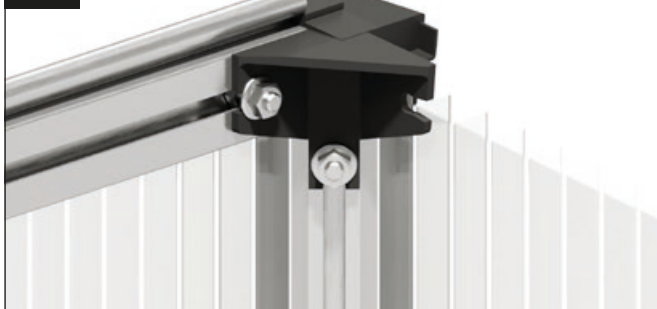
Introduisez la vis M6x12 mm dans le canal de vissage de la charnière de toit.

4.11



Emboîtez la charnière de toit sur l'équerre d'angle arrière et positionnez la vis M6x12 mm dans son évidement.

4.12



Vissez fermement la charnière de toit avec l'écrou à bride M6.



Répétez

Montez le deuxième côté de la même manière.

Pour pouvoir emboîter la charnière de toit du deuxième côté, vous devez pousser le profilé d'angle vers l'extérieur. Celui-ci est remis en place lorsque la charnière de toit est orientée en conséquence.

4.13



Prenez le profilé d'appui avant, une vis M6x12 mm et un écrou à embase M6.

4.14



Introduisez la vis M6x12 mm dans le canal de vissage du profilé d'appui avant.

4.15



Emboîtez le profilé d'appui avant sur la cornière d'angle et positionnez la vis M6x12 mm.

4.16



Vissez fermement le profilé d'appui avant avec l'écrou à bride M6.



Répétez

Montez le deuxième côté de la même manière.

Pour pouvoir emboîter le profilé d'appui avant sur le deuxième côté, vous devez pousser le profil d'angle vers l'extérieur. Celui-ci est remis en place lorsque la charnière de toit est orientée en conséquence.

4.17



Prenez un profilé de cadre supérieur, deux vis M6x12 mm et un écrou à bride M6.

4.18



Introduisez les vis M6x12 mm dans le canal de vissage du profilé supérieur du cadre.

4.19



Pour pouvoir emboîter le profilé d'encadrement supérieur sur l'équerre de fixation, il faut auparavant pousser légèrement le profilé d'angle vers l'arrière.

4.20



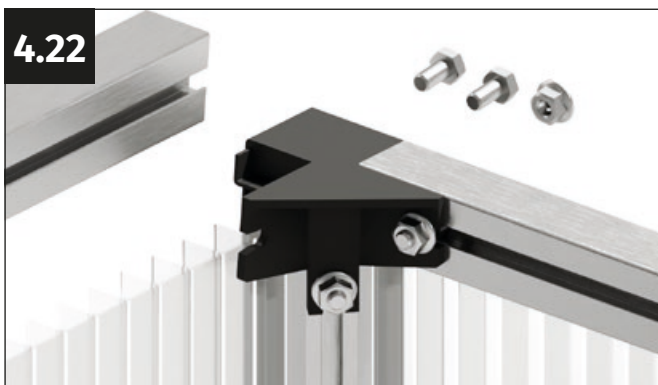
Emboîtez le profilé supérieur du cadre sur la cornière d'angle et positionnez une vis M6x12 mm.

4.21



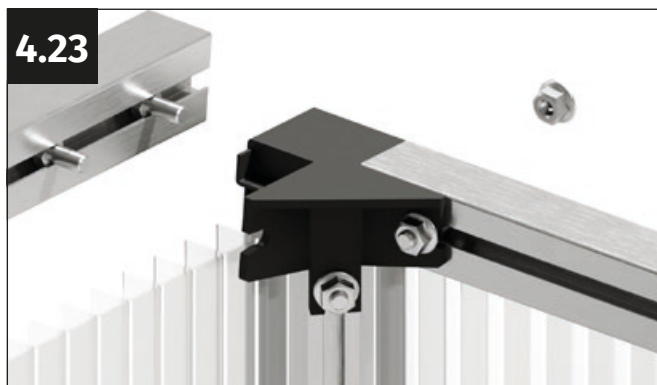
Appuyez fermement la cornière d'angle contre le profilé supérieur du cadre et vissez fermement le profilé supérieur du cadre avec l'écrou à bride M6.

4.22



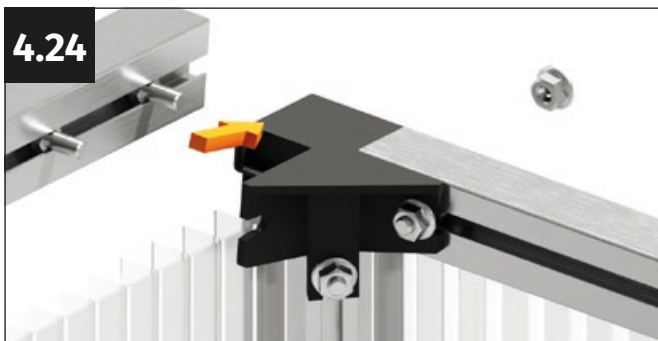
Prenez deux vis M6x12 mm et un écrou à bride M6.

4.23



Introduisez les vis M6x12 mm dans le canal de vissage du profilé supérieur du cadre.

4.24



Pour pouvoir emboîter le profilé d'encadrement supérieur sur le connecteur de fixation, il faut auparavant pousser légèrement le profilé d'angle vers l'avant.

4.25



Emboîtez le profilé supérieur du cadre sur la cornière d'angle et positionnez une vis M6x12 mm.

4.26



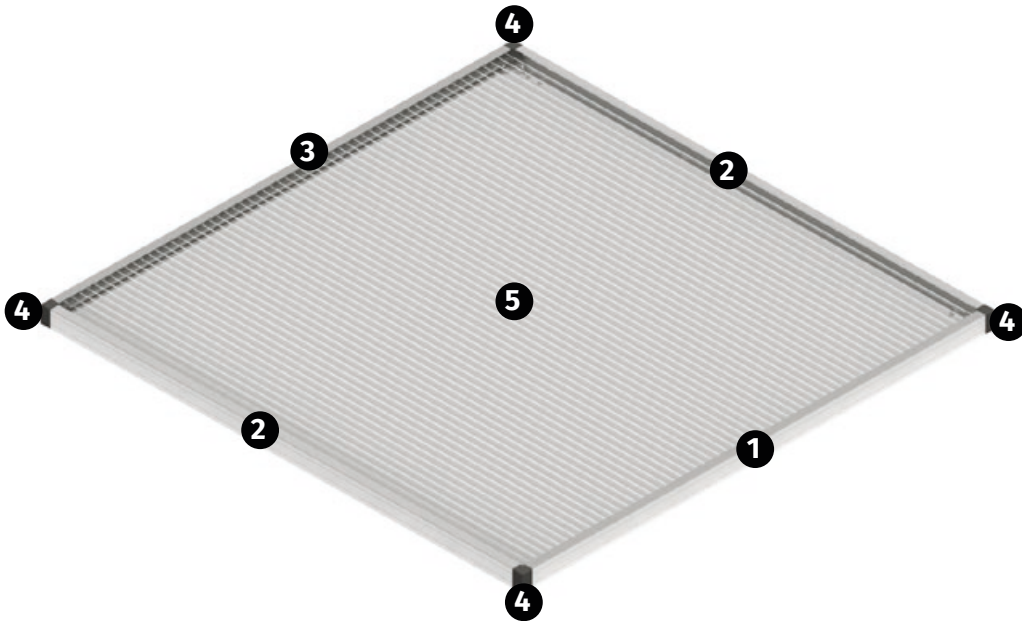
Appuyez fermement la cornière d'angle contre le profilé supérieur du cadre et vissez fermement le profilé supérieur du cadre avec l'écrou à bride M6.



Répétez

Montez le deuxième profilé de cadre latéral de la même manière.

Étape 5



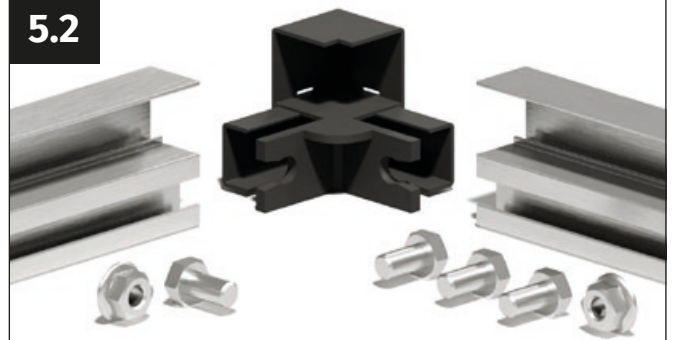
Partie	N° d'art.	Désignation	Longueur	Nombre
1	23104-0950.01	Profilé de fenêtre FBK 950 mm	950 mm	1
2	23104-0970.01	Profilé de fenêtre FBK 970 mm	970 mm	2
3	23103-0950.01	Profilé charnière de fenêtre FBK 950 mm	950 mm	1
4	G2307	Équerre d'angle de fenêtre	-	4
5	1000/980/16	Panneaux double paroi 980x1000x16 mm	980 mm	1
6	690509	Vis M6x12 mm	12 mm	14
7	690548	Écrou hexagonal avec bride M6	-	7
8	690547	Écrou hexagonal M6	-	2

5.1



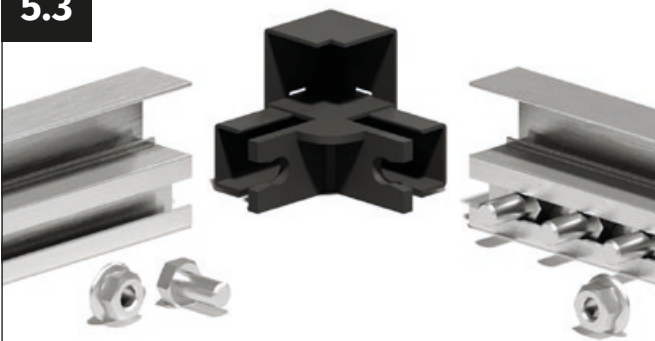
La première étape consiste à visser le profilé de charnière arrière et deux profilés latéraux de fenêtre sur les équerres d'angle en plastique de la fenêtre (pièce n° G2307).

5.2



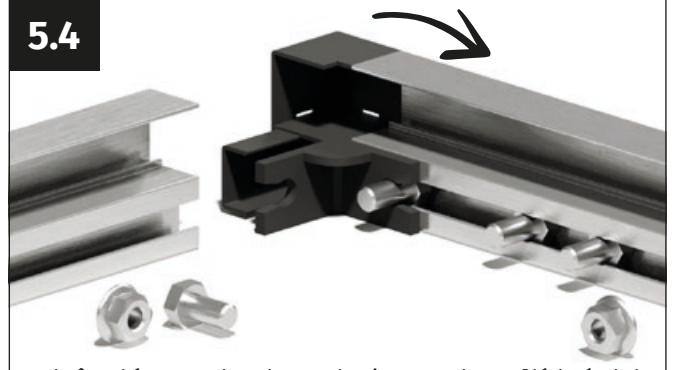
Prenez le profilé de charnière arrière, une équerre d'angle en plastique (référence G2307), un profilé de vitre latérale, quatre vis M6x12 mm et deux écrous à embase M6.

5.3



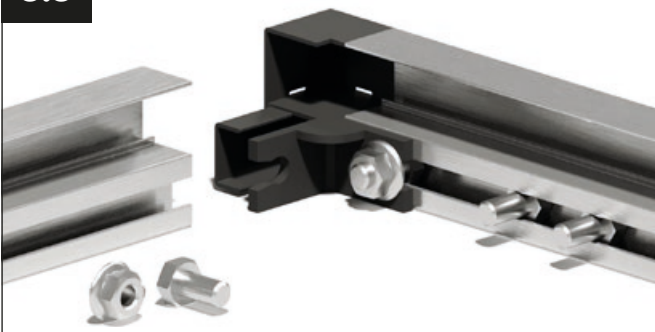
Introduisez trois vis M6x12 mm dans le canal de vissage du profilé latéral de la fenêtre.

5.4



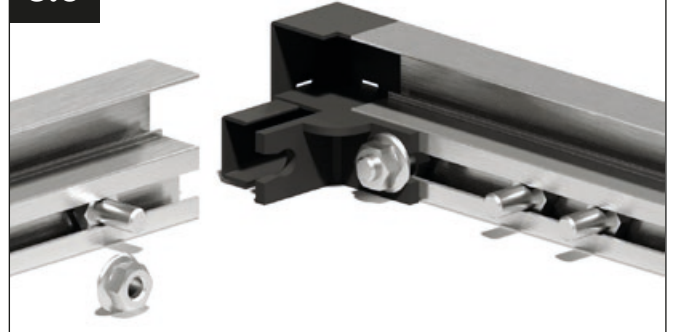
Emboîtez l'équerre d'angle en plastique sur le profilé latéral de la fenêtre. Introduisez une vis M6x12 mm dans l'emplacement de l'équerre d'angle en plastique.

5.5



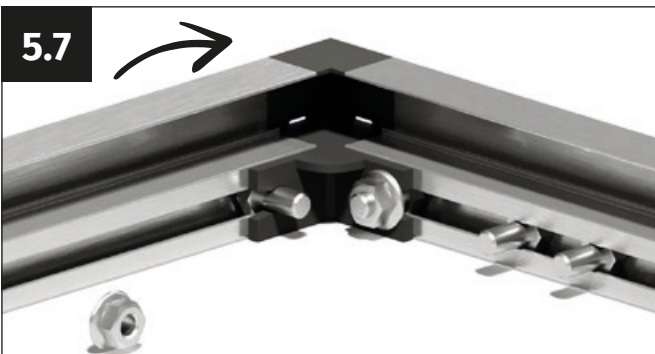
Appuyez fermement l'équerre d'angle en plastique contre le profilé latéral de la fenêtre et la visser solidement avec l'écrou à bride M6.

5.6



Introduisez une vis M6x12 mm dans le canal de vissage du profilé de charnière.

5.7



Emboîtez le profilé de charnière sur le coin en plastique. Introduisez la vis M6x12 mm dans l'évidement de l'équerre d'angle en plastique.

5.8



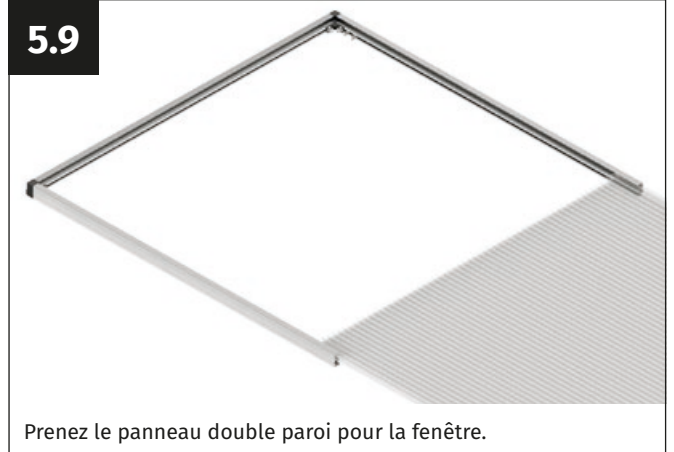
Appuyez fermement le profilé de charnière contre l'équerre d'angle en plastique et le visser fermement avec l'écrou à embase M6.



Répétez

Montez le deuxième profilé latéral de fenêtre de la même manière.

5.9



Prenez le panneau double paroi pour la fenêtre.

5.10



Introduisez le panneau double paroi dans les deux profilés latéraux de la fenêtre, dans la rainure formée à cet effet.

5.11



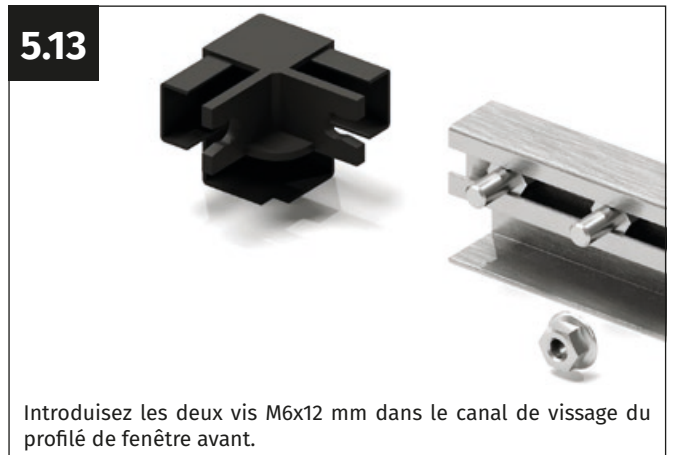
Enfoncez fermement le panneau double paroi dans le cadre de manière à ce qu'il bute fermement contre la butée dans le "U" formé par le profil de charnière.

5.12



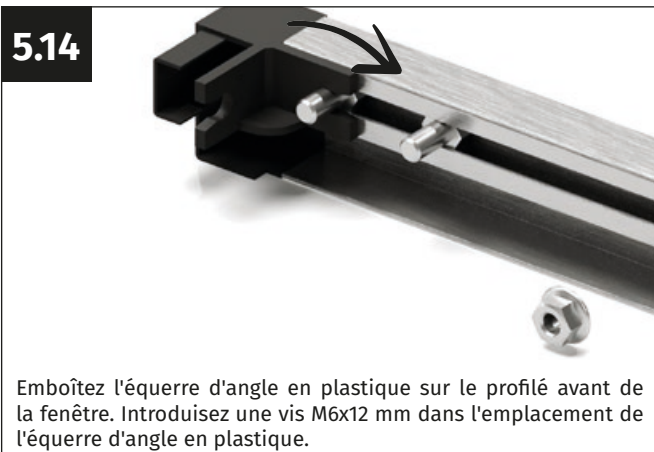
Prenez le profilé avant de la fenêtre, un équerre d'angle en plastique, deux vis M6x12 mm et un écrou à bride M6.

5.13



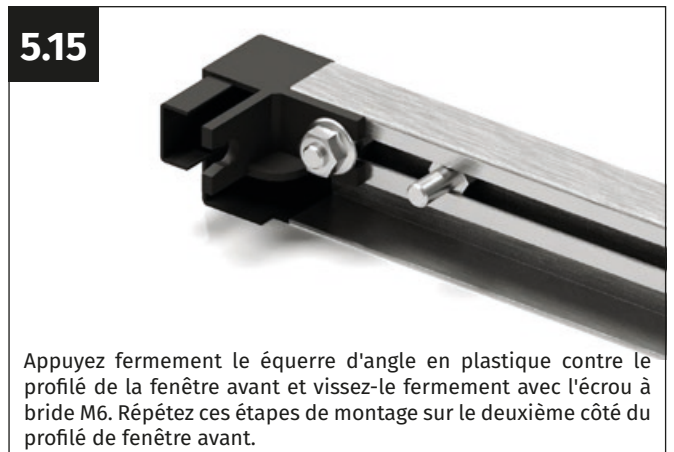
Introduisez les deux vis M6x12 mm dans le canal de vissage du profilé de fenêtre avant.

5.14



Emboîtez l'équerre d'angle en plastique sur le profilé avant de la fenêtre. Introduisez une vis M6x12 mm dans l'emplacement de l'équerre d'angle en plastique.

5.15



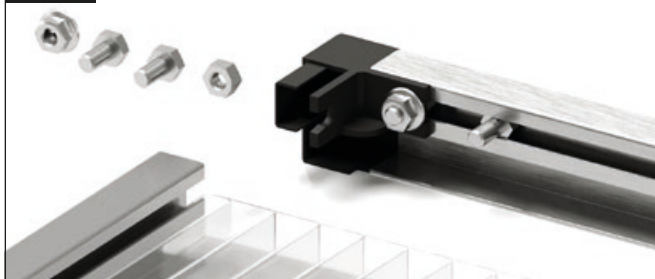
Appuyez fermement l'équerre d'angle en plastique contre le profilé de la fenêtre avant et vissez-le fermement avec l'écrou à bride M6. Répétez ces étapes de montage sur le deuxième côté du profilé de fenêtre avant.

5.16



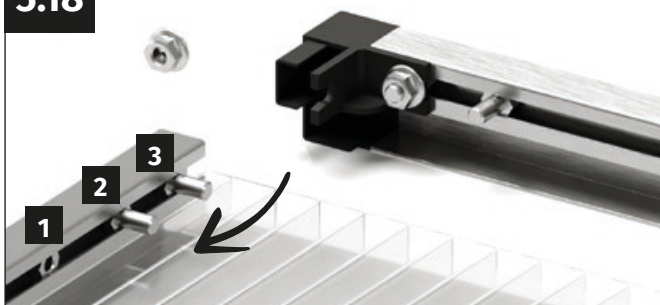
L'étape suivante consiste à emboîter le profilé de fenêtre avant sur les profilés de fenêtre latéraux. Les étapes suivantes sont réalisées en parallèle des deux côtés.

5.17



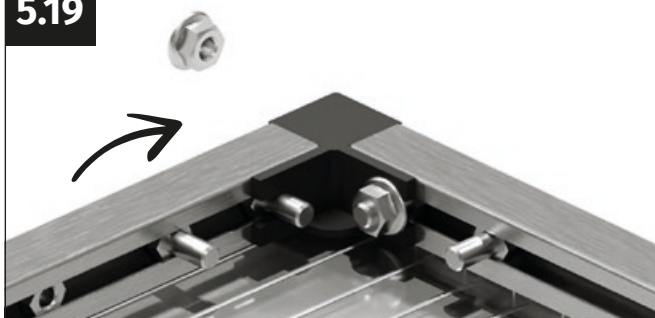
Pour chaque côté, prenez deux vis M6x12 mm, un écrou à bride M6 et un écrou M6.

5.18



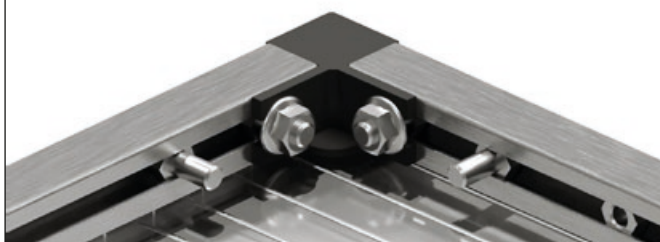
De chaque côté, insérez d'abord l'écrou M6, puis les deux vis M6x12 mm dans le canal de vissage des profilés latéraux de la fenêtre. **Veillez impérativement respecter l'ordre de passage !**

5.19



Emboîtez le profilé de fenêtre avant avec les équerres d'angle en plastique sur les profilés de fenêtre latéraux. Introduisez une vis M6x12 mm dans l'emplacement de l'équerre d'angle en plastique.

5.20

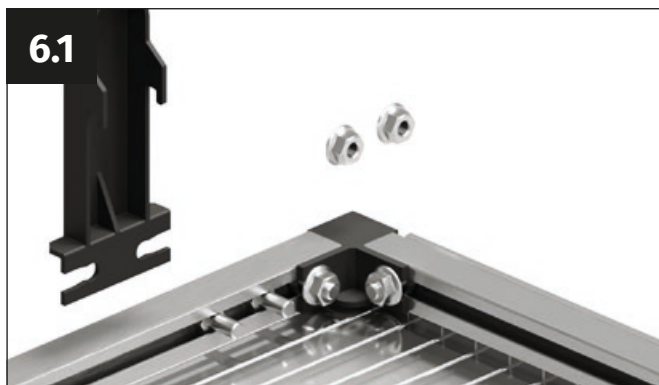


Appuyer chaque équerre d'angle en plastique fermement contre le profilé latéral de la fenêtre et la vissez fermement avec l'écrou à bride M6.

Étape 6



Partie	N° d'art.	Désignation	Longueur	Nombre
1	G2315	Sécurité anti-déplacement	-	2
3	690548	Écrou hexagonal avec bride M6	-	4



Prenez la sécurité anti-déplacement (pièce n° G2315) et deux écrous à bride M6.



Positionnez la sécurité anti-déplacement dans les coins arrière de la fenêtre, sur les profilés latéraux de la fenêtre.



Appuyez légèrement la sécurité anti-déplacement et vissez-la avec les deux écrous à embase M6.



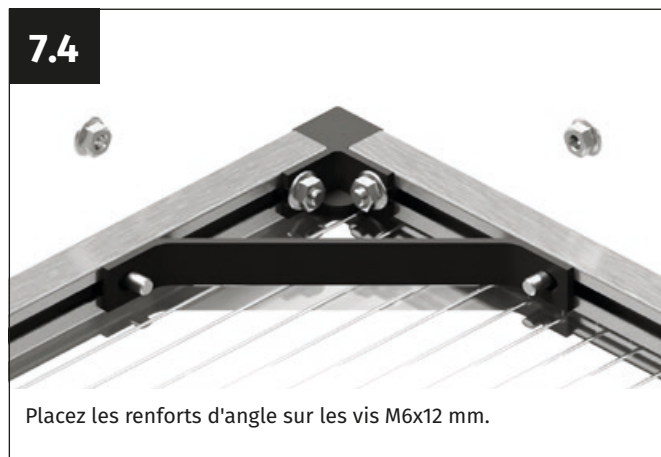
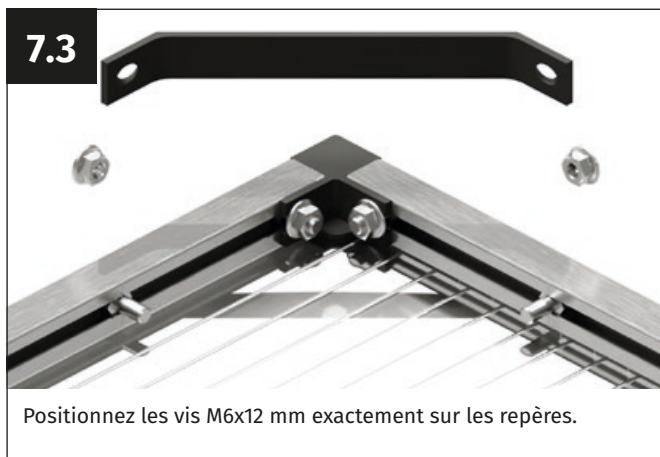
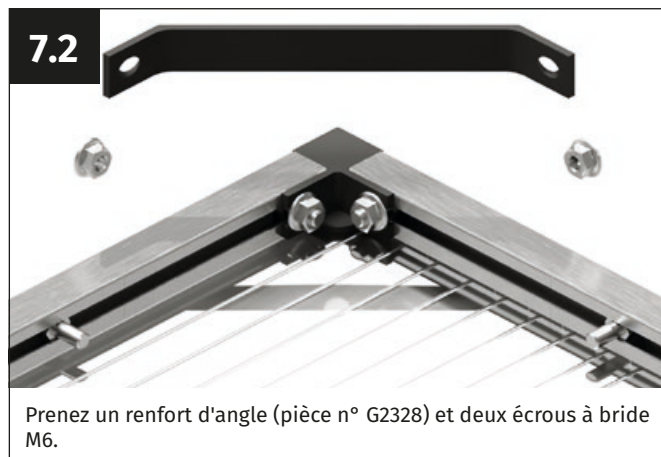
Répétez

Répétez cette opération sur le deuxième côté de la fenêtre !

Étape 7

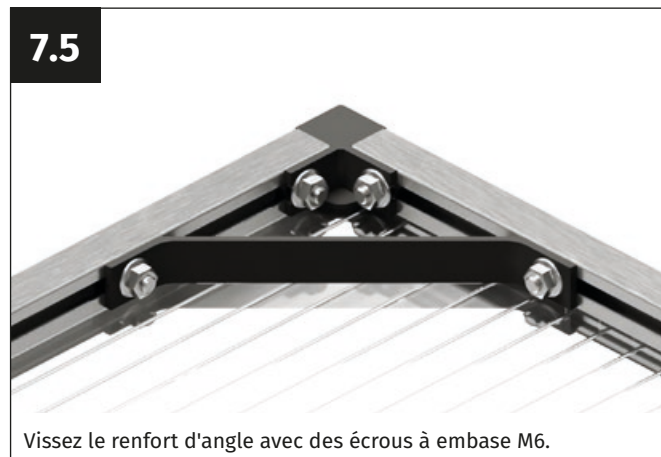


Partie	N° d'art.	Désignation	Longueur	Nombre
1	G2328	Renfort d'angle de fenêtre	-	2
3	690548	Écrou hexagonal avec bride M6	-	4



Remarque !

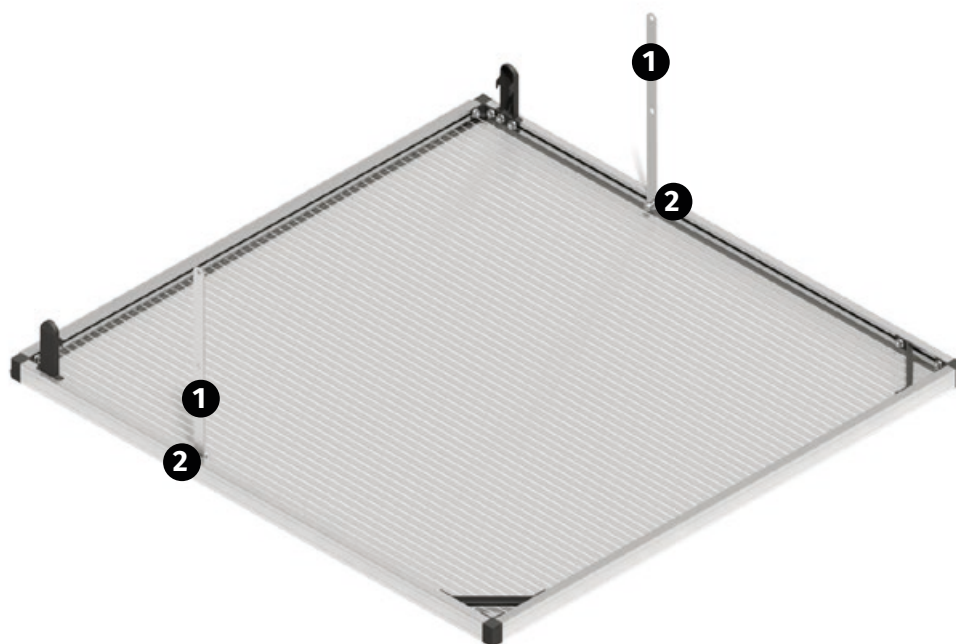
Vérifiez que les deux diagonales du châssis de la fenêtre ont exactement la même longueur afin que la fenêtre soit alignée exactement selon l'angle.



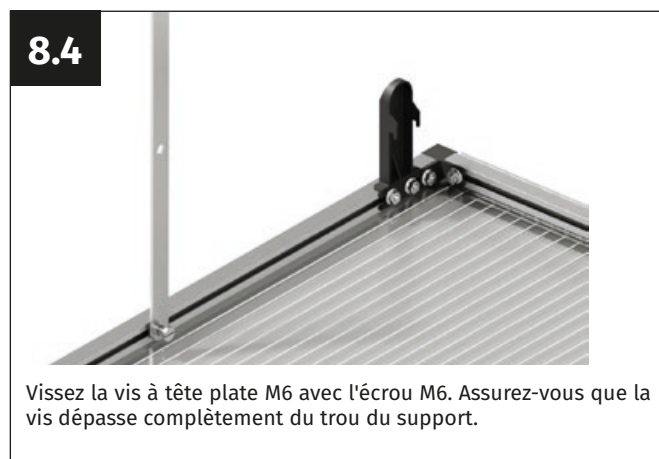
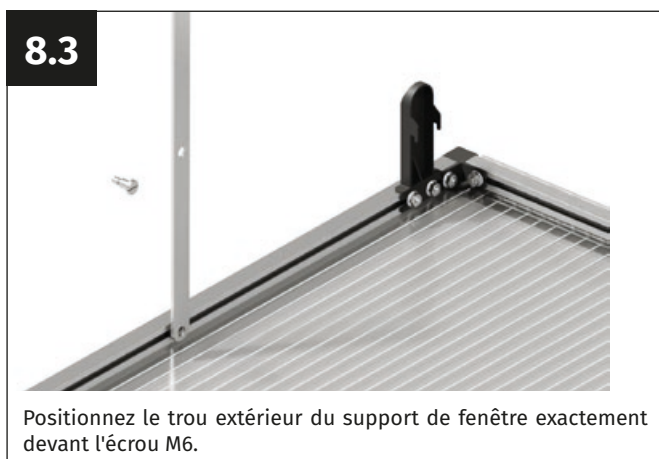
Répétez

Montez le deuxième renfort d'angle de la même manière.

Étape 8



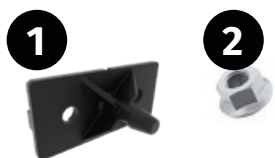
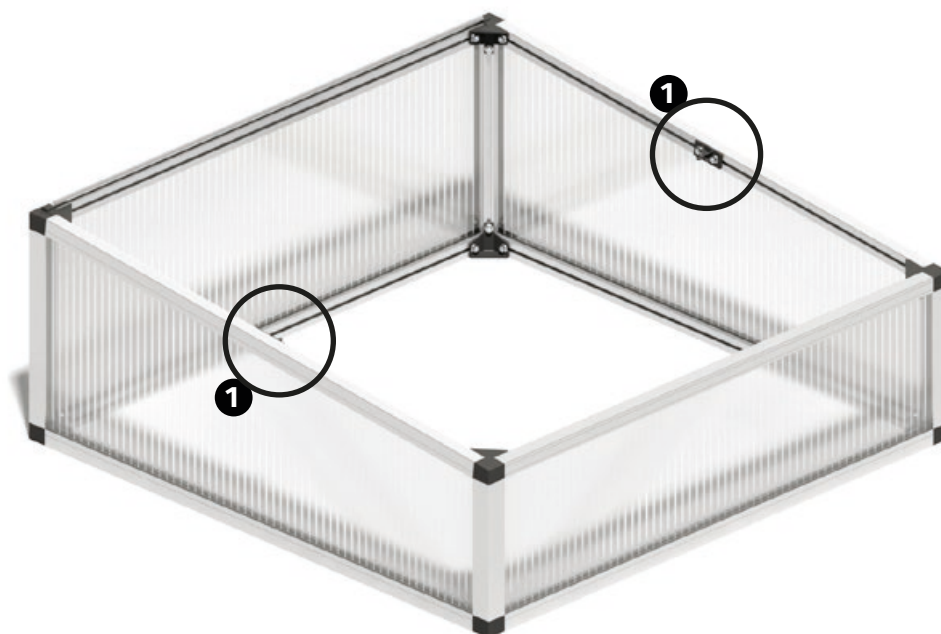
Partie	N° d'art.	Désignation	Longueur	Nombre
1	1408-0350.01	Support intérieur de fenêtre 350 mm	350 mm	2
2	664555	Vis à tête plate/boulon d'essieu	10 mm	2



Répétez

Montez l'autre support de fenêtre de la même manière.

Étape 9



Partie	N° d'art.	Désignation	Longueur	Nombre
1	G2302	Pièce de fixation de fenêtre	-	2
2	690548	Écrou hexagonal avec bride M6	-	4

9.1



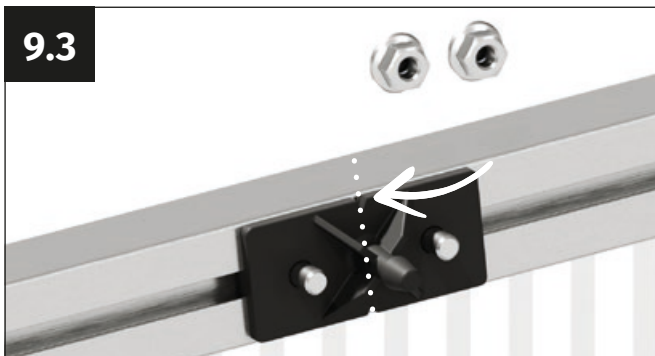
Faites une marque sur le profilé supérieur latéral du cadre, mesurée à partir du coin de la fenêtre, selon 480 mm.

9.2



Prenez l'élément de fixation (pièce n° G2302) et deux écrous à bride M6. Positionnez les vis M6x12 mm à côté du repère placé.

9.3



Placez l'élément de fixation sur les vis. Positionnez la de manière à ce que les rainures en V de la pièce soient positionnées exactement au niveau du repère.

9.4



Vissez l'élément de fixation avec les écrous de bride M6.



Répétez

Montez le deuxième côté de la même manière.

Étape 10



10.1



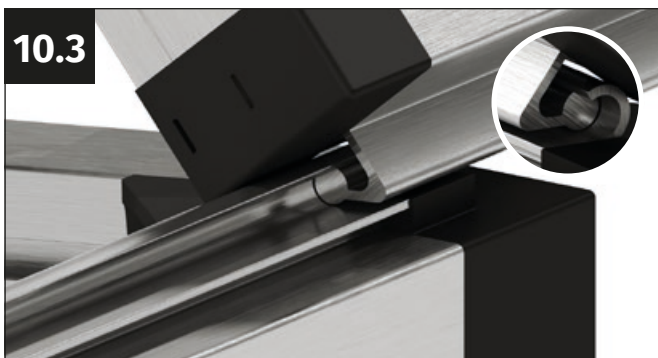
Soulevez le battant de la fenêtre et tournez-le dans le bon sens. Accrochez les supports de fenêtre dans la sécurité anti-déplacement afin qu'ils ne pendent plus vers le bas.

10.2



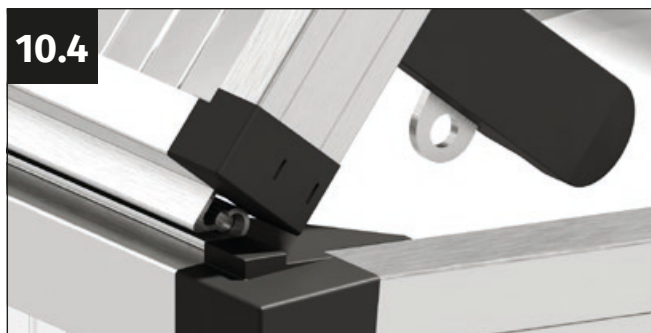
Introduisez le battant de la fenêtre par le côté dans le cadre de la mini-serre.

10.3



Introduisez la partie charnière du battant de fenêtre dans la contrepartie du cadre et insérez le battant de fenêtre sur toute sa largeur.

10.4



Une fois le battant de la fenêtre introduit sur toute sa largeur, fermez-le avec précaution. Les deux sécurités anti-déplacement s'enclenchent dans le cadre et positionnent le battant de fenêtre exactement au centre.

Étape 11



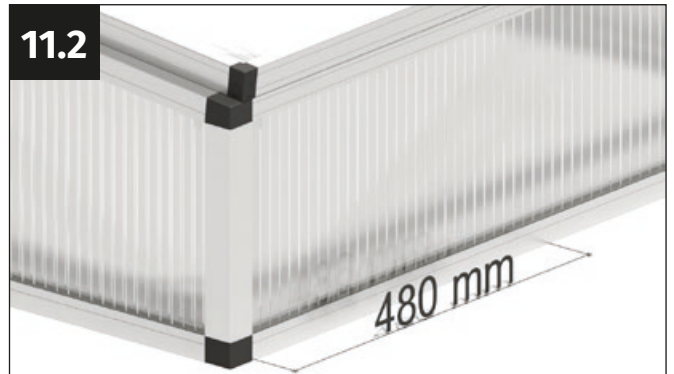
Partie	N° d'art.	Désignation	Longueur	Nombre
1	G2304	Crochet d'ouvre-fenêtre	-	1
2	G2301	Fixation du support	-	1
3	G2305	Support de charnière	-	1
4	G2306	Connecteur du support de charnière	-	1
5	23101-0272_01	Support extérieur de fenêtre 272 mm	272 mm	1
6	G2303	Capuchon pour l'ouvre-fenêtre	-	1
7	SCHRM4x16	Vis M4x16 mm	16 mm	1
8	SCHRM4x20	Vis M4x20 mm	20 mm	1
9	MUTTERM4	Écrou autobloquant M4	-	2
10	9040556	Vis à tôle autoforeuse 4,8x13 mm	13 mm	8

11.1



Commencez par monter le crochet d'ouvre-fenêtre sur le profilé avant inférieur du cadre.

11.2



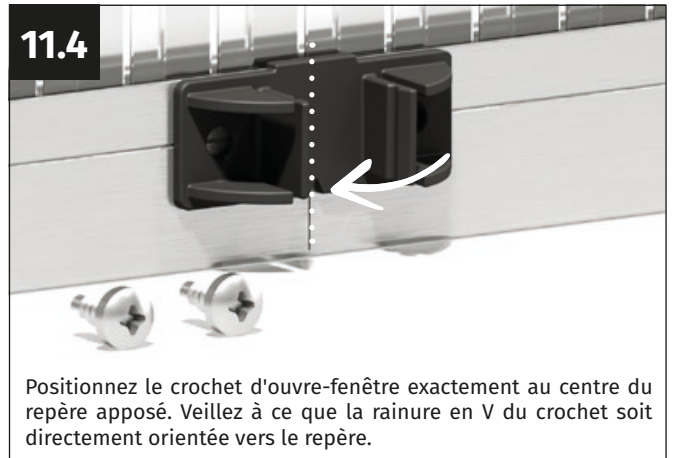
Marquez le centre du profilé inférieur du cadre. Pour cela, mesurez 480 mm à partir de l'extrémité du profilé vers l'intérieur.

11.3



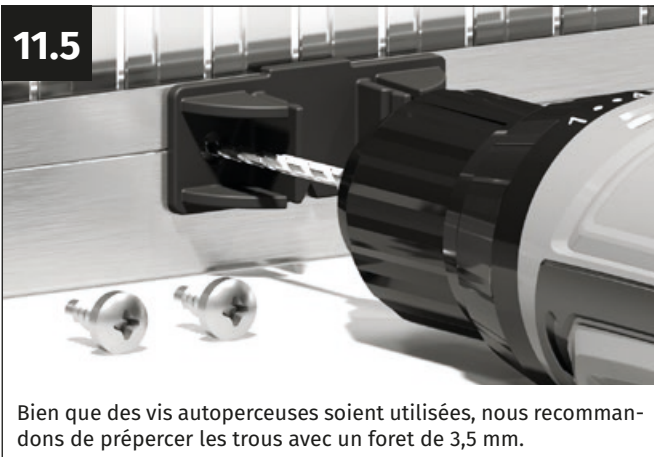
Prenez le crochet d'ouvre-fenêtre (pièce n° G2304) et de deux vis à tôle autoperceuses 4,8x13 mm.

11.4



Positionnez le crochet d'ouvre-fenêtre exactement au centre du repère apposé. Veillez à ce que la rainure en V du crochet soit directement orientée vers le repère.

11.5



Bien que des vis autoperceuses soient utilisées, nous recommandons de prépercer les trous avec un foret de 3,5 mm.

11.6



Vissez le crochet d'ouvre-fenêtre avec les deux vis à tôle 4,8x13 mm.

11.7



La prochaine étape consiste à monter la fixation sur le profil supérieur du cadre.

11.8



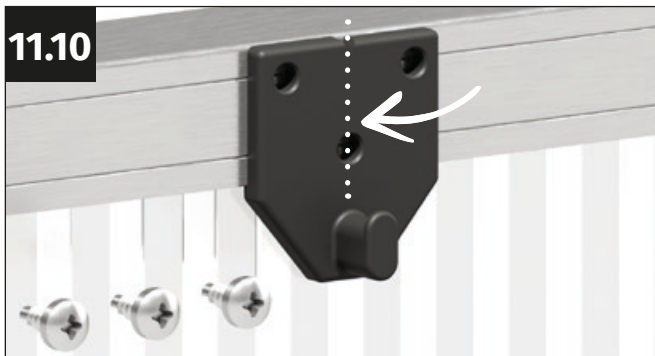
Marquez le centre du profilé supérieur du cadre. Pour cela, mesurez 480 mm à partir de l'extrémité du profilé vers l'intérieur.

11.9



Prenez la fixation (pièce n° G2301) et de trois vis à tôle auto-perceuses 4,8x13 mm.

11.10



Positionnez la fixation exactement au centre du repère apposé. Veillez à ce que la rainure en V de la fixation soit directement orientée vers le repère.

11.11



Bien que des vis autoperceuses soient utilisées, nous recommandons de prépercer les trous avec un foret de 3,5 mm.

11.12



Vissez la fixation avec les trois vis à tôle autoperceuses 4,8x13 mm.

11.13



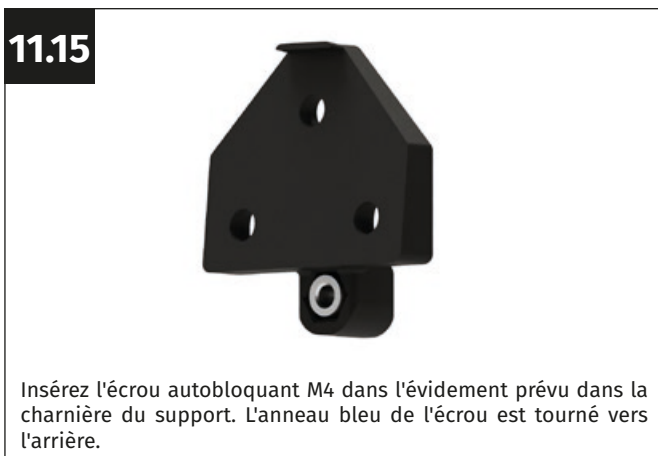
L'étape suivante consiste à assembler l'ouvre-fenêtre et à le monter sur le battant de la fenêtre.

11.14



Prenez la charnière du support (pièce G2305), la charnière du connecteur du support (pièce G2306), ainsi qu'une vis M4x16 mm et un écrou autobloquant M4.

11.15



Insérez l'écrou autobloquant M4 dans l'évidement prévu dans la charnière du support. L'anneau bleu de l'écrou est tourné vers l'arrière.

11.16



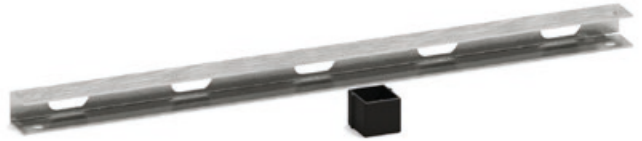
Prenez la charnière du connecteur et placez-la à l'avant de la charnière de la potence.

11.17



Vissez les pièces avec la vis M4x16 mm. Serrez soigneusement la vis afin que la charnière du connecteur du support reste mobile.

11.18



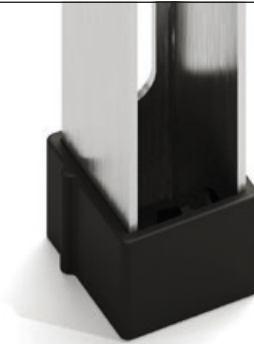
Prenez le support en aluminium et le capuchon (référence G2303).

11.19



Positionnez le capuchon. Celui-ci est doté d'un côté d'une sécurité de montage qui sera plus tard dirigée vers le "U" formé du support.

11.20



Poussez fermement le capuchon jusqu'à ce qu'il s'enclenche sur le côté du support.

11.21



Prenez le support préparé, la charnière du support préparée, une vis M4x20 mm et un écrou autobloquant M4.

11.22



Placez le support sur la charnière du support.

11.23



Insérez la vis M4x20 dans les trous du support et la charnière du support.

11.24



Vissez les pièces ensemble avec l'écrou autobloquant M4. Serrez soigneusement la vis afin que le support reste mobile.

11.25



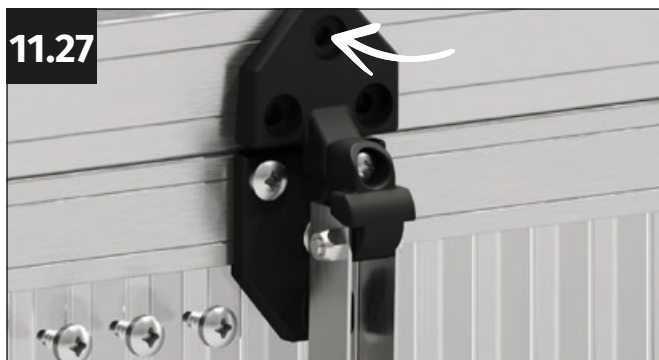
Marquez le centre du profilé avant de la fenêtre. Mesurez 475 mm à partir de l'extrémité du profilé vers l'intérieur.

11.26



Prenez l'ouvre-fenêtre préparé et trois vis à tôle autoperceuses 4,8x13 mm.

11.27



Placez le support exactement au milieu du profil de la fenêtre avant. Le repère est centré sur le trou de vis supérieur du support.

11.28



Bien que des vis autoperceuses soient utilisées, nous recommandons de prépercer les trous avec un foret de 3,5 mm.

11.29



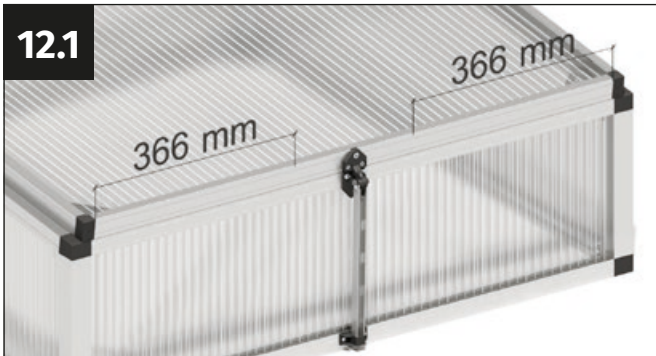
Vissez le crochet de verrouillage avec les trois vis à tôle autoperceuses 4,8x13 mm.

Étape 12



Partie	N° d'art.	Désignation	Longueur	Nombre
1	G2316	Poignée de fenêtre	-	1
2	9040556	Vis à tôle autoforeuse 4,8x13 mm	13 mm	4

12.1



Marquez la position des trous de perçage. Mesurez 366 mm de chaque côté à partir de l'extérieur du profilé de fenêtre vers l'intérieur.

12.2



Prenez la poignée de fenêtre (pièce G2316) et quatre vis à tôle autoperceuses 4,8x13 mm.

12.3



Positionnez la poignée de fenêtre de manière à ce que les repères soient centrés et passent par les trous de la poignée de fenêtre.

12.4



Bien que des vis autoperceuses soient utilisées, nous recommandons de prépercer les trous avec un foret de 3,5 mm.

12.5



Vissez la poignée de fenêtre avec les quatre vis à tôle autoperceuses 4,8x13 mm.

12.6



Remarque : La poignée de fenêtre est conçue pour accrocher le support lorsque la fenêtre est ouverte. Le support ne pend pas quand la fenêtre est ouverte, pour éviter d'éventuelles blessures causées par l'ouvre-fenêtre.

12.7



Voir le détail de la poignée de porte.



Félicitations !

Votre mini-serre est montée ! Nous espérons que ce guide vous a aidé et que vous pouvez maintenant regarder avec fierté votre projet achevé. Puisse votre nouveau compagnon de jardin vous apporter beaucoup de plaisir et répondre au mieux à vos besoins.

Étape 13



Partie	N° d'art.	Désignation	Longueur	Nombre
1	G2314	Pièce de montage en plastique	-	2
2	1060705	Ouvre-fenêtre automatique pour mini-serre	-	1
3	690622	Vis en losange M6x12 mm	12 mm	4
4	690548	Écrou hexagonal avec bride M6	-	4



Remarque !

Veillez noter que l'ouvre-fenêtre automatique est monté à l'intérieur de la mini-serre !

Les ouvre-fenêtres automatiques ne fonctionnent généralement que dans une plage de température définie. Ils restent généralement inactifs pendant la saison froide. Afin de protéger le dispositif d'ouverture ou le cylindre des dommages causés par le gel, nous recommandons de le démonter pendant les mois d'hiver et de le stocker

13.1



Prenez la fixation en plastique (pièce n° G2314), l'ouvre-fenêtre métallique, la pièce de serrage, et deux vis M4x12 mm.

13.2



Introduisez les deux vis M4x12 mm dans les deuxièmes trous par le bas de l'ouvre-fenêtre métallique.

13.3



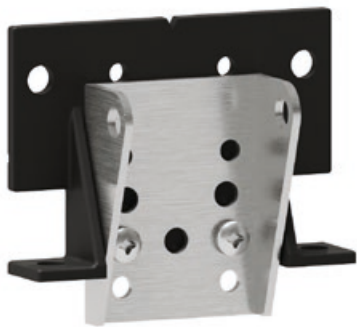
Positionnez la pièce de serrage de l'ouvre-fenêtre sur la fixation en plastique.

13.4



Vissez fermement l'ouvre-fenêtre métallique sur la pièce de serrage à l'aide des deux vis M4x12 mm.

13.5



Vue 2 (de l'autre côté)

13.6



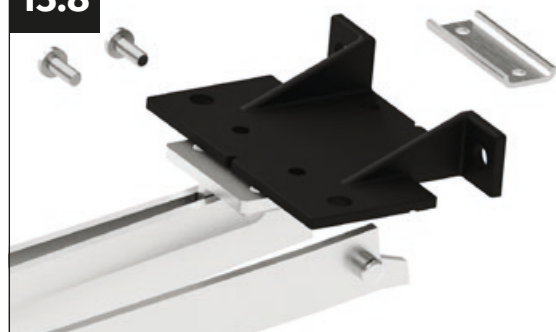
Prenez la deuxième fixation en plastique (pièce n° G2314) ainsi que la tringlerie, la pièce de serrage et deux vis M4x12 mm de l'ouvre-fenêtre.

13.7



Positionnez la pièce de serrage de l'ouvre-fenêtre sur la fixation en plastique.

13.8



Prenez la pièce de serrage et deux vis M4x12 mm.

13.9



Positionnez la pièce de serrage de l'ouvre-fenêtre sur la fixation en plastique.

13.10



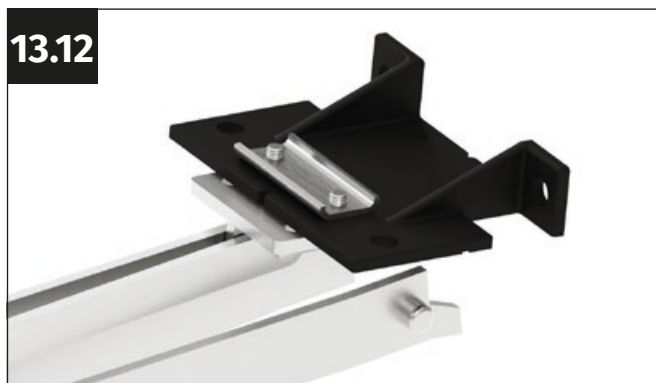
Tournez les pièces de manière à pouvoir les visser dans le support par le bas.

13.11



Vissez le support à la pièce de serrage avec les deux vis M4x12 mm. Ne serrez pas les vis à fond, de sorte que la pièce de serrage puisse encore être déplacée.

13.12



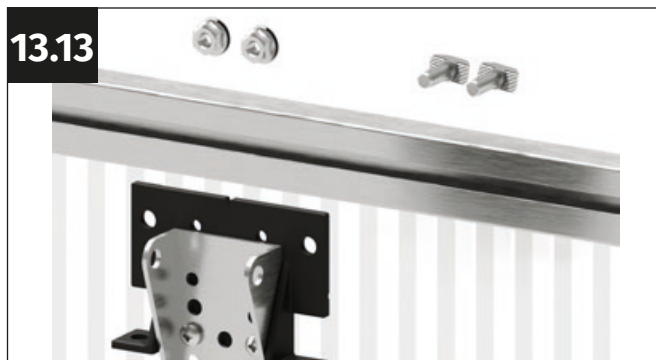
Vue 2 (de l'autre côté)



Remarque !

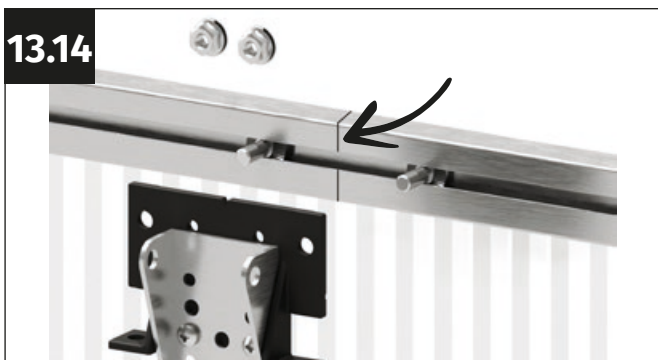
Montez maintenant le piston de l'ouvre-fenêtre en suivant les instructions de montage du fabricant. Vous trouverez également les instructions de réglage de l'ouvre-fenêtre dans les instructions de montage du fabricant.

13.13



Prenez la fixation préparée avec l'ouvre-fenêtre métallique et deux vis losange M6 et deux écrous à embase M6"

13.14



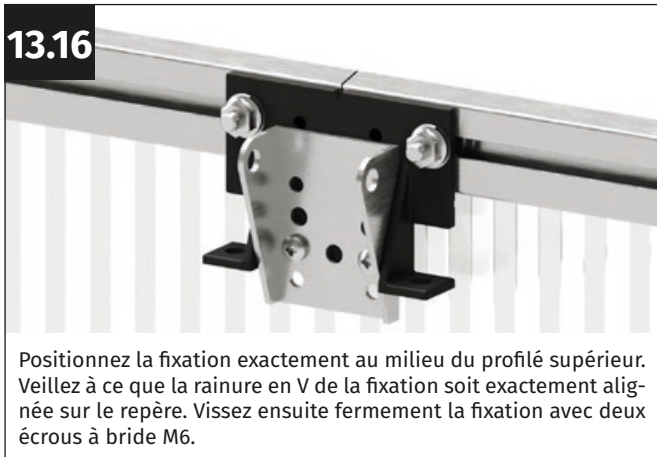
Marquez le centre du profil supérieur avant de la mini-serre et insérez deux vis à tête rhombique M6 dans le canal de vissage du profil supérieur.

13.15



Placez la fixation sur le profilé supérieur de manière à ce que les deux vis losange M6 passent par les trous.

13.16



Positionnez la fixation exactement au milieu du profilé supérieur. Veillez à ce que la rainure en V de la fixation soit exactement alignée sur le repère. Vissez ensuite fermement la fixation avec deux écrous à bride M6.

13.17



Prenez le support de l'ouvre-fenêtre préparé, deux vis losange M6 et deux écrous à bride M6.

13.18



Marquez le centre du profilé de fenêtre avant et insérez deux vis losange M6 dans le canal de vissage du profilé supérieur.

13.19



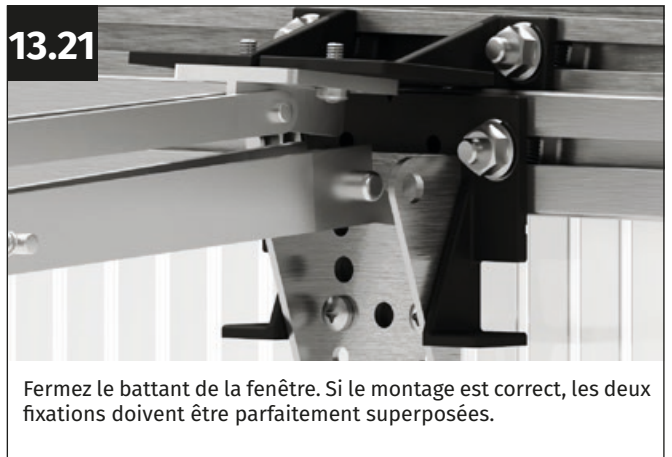
Placez la fixation sur le profilé de fenêtre de manière à ce que les deux vis losange M6 passent à travers les trous.

13.20



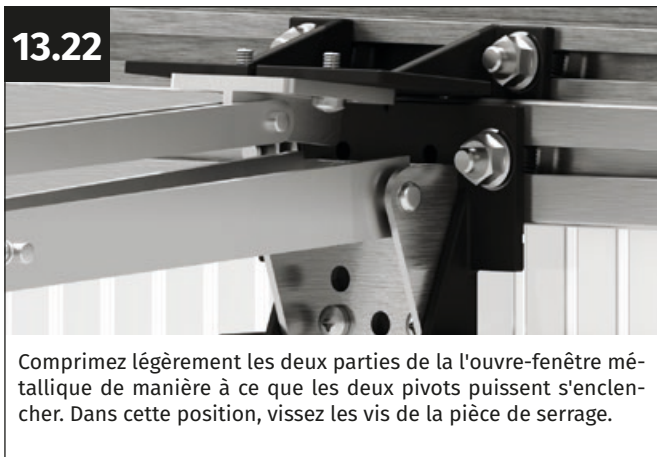
Positionnez la fixation exactement au milieu du profilé de fenêtre et vissez-la fermement avec deux écrous à bride M6.

13.21



Fermez le battant de la fenêtre. Si le montage est correct, les deux fixations doivent être parfaitement superposées.

13.22



Comprimez légèrement les deux parties de la l'ouvre-fenêtre métallique de manière à ce que les deux pivots puissent s'enclencher. Dans cette position, vissez les vis de la pièce de serrage.



Remarque !

Pour ouvrir manuellement le battant de la fenêtre, l'ouvre-fenêtre doivent être préalablement décrochées de la barre métallique. Pour ce faire, ouvrez manuellement le battant de la fenêtre d'environ 10 cm, passez la main par l'interstice ainsi créé vers l'intérieur et décrochez les deux parties de la barre métallique.



Remarque importante

Veillez à ce que, lors de l'utilisation d'un ouvre-fenêtre automatique, les deux parties intérieures soient placées dans la sécurité anti-déplacement. L'ouvre-fenêtre extérieur est accroché à la poignée de la fenêtre.

distribué par
GFP Handels GesmbH
24, rue de Passau
Autriche, 4070 Eferding

<https://serres-et-jardinieres.fr/>

Toolport GmbH
Gutenbergring 1-5
Allemagne, 22848 Hambourg

<https://www.intent24.fr/>

FB 100/100-STEG