

**MONTAGEHANDLEIDING**

# **KOUDE BAK DORIS** 103x103 CM



**FB 100/100-STEG**





# Inhoudsopgave

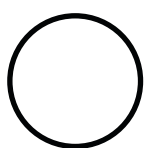
## Algemene informatie:

Voorwoord .....	4
Veiligheidsinstructies .....	5
Montage-instructies .....	6
Reiniging en onderhoud .....	7
Technische gegevens .....	7
Garantieverklaring .....	8

## Montage van je koude bak:

Omvang van de levering .....	9
1. Montage van het grondframe .....	12
2. Montage van de hoekprofielen .....	14
3. Inpassen van de dubbele kanaalplaten .....	16
4. Bevestiging van de profielen boven .....	18
5. Montage van de klapdeksels .....	23
6. Montage van de schuifblokkeringen .....	27
7. Montage van de hoekverstevingen .....	29
8. Montage van de klepuitzetters .....	31
9. Ophangingsdeel voor de uitzetters plaatsen .....	33
10. Installeren van de klapdeksels .....	35
11. Installeren van de klepuitzetters .....	36
12. Montage van de handgreep .....	41
13. Montage van de automatische klep opener (optioneel accessoire) .....	??

## Symbool- en begripsverklaring:



Deze component



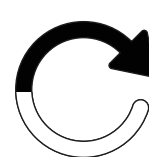
Component wordt  
verplaatst



Opmer-  
king:



Let op!



Herhaal

## Voorwoord

Beste klant, je bent eigenaar van een zorgvuldig gebouwde koude bak, gemaakt door mensen voor wie precisie een traditie is geworden. De compacte constructie maakt een snelle montage mogelijk. De mogelijke toepassingen zijn zeer veelzijdig. We behouden ons het recht voor om verdere ontwikkelingen door te voeren in het belang van de technische vooruitgang. We vragen hiervoor om begrip voor het feit dat dit kan leiden tot kleine afwijkingen van de illustraties en beschrijvingen. Wij wensen je veel plezier met je nieuwe tuinkas!

### Let op!

Identificeer alle onderdelen voor de montage en controleer de hoeveelheden en afmetingen. **Controleer voordat je de koude bak in elkaar zet de afzonderlijke onderdelenlijst om er zeker van te zijn dat er geen onderdelen beschadigd zijn of ontbreken.** Verhoogde kosten of wachttijden van externe montagebedrijven die voortvloeien uit een niet eerder uitgevoerde controle kunnen niet door ons worden overgenomen.

Mochten er reserveonderdelen nodig zijn, neem dan contact met ons op via e-mail. Hou hierbij het artikelnummer van het benodigde onderdeel bij de hand. Wij streven ernaar je zo snel mogelijk te helpen.

Bij de kanaalplaten dient in aanmerking te worden genomen dat ze voorzien zijn van een binnen- en buitenkant. De geplakte zijde of de zijde met het label "buiten" is voorzien van een UV-beschermende coating. Om verwarring te voorkomen, moet je de folie altijd pas verwijderen nadat je de betreffende plaat hebt geplaatst.

### Jouw veiligheid is belangrijk voor ons!

We raden aan om beschermende handschoenen en een veiligheidsbril te dragen tijdens de installatie (kans op letsel en breuk!). Zodra de montage is voltooid, moeten alle schroefverbindingen worden vastgezet met een steeksleutel. **Neem onze veiligheidsinstructies op de volgende pagina's in acht!**

### Belangrijke opmerking!

Als er kans is op wind, moet de klep goed worden gesloten en vastgezet, omdat de wind de koude bak kan wegwaaien als de klep open staat. Zorg er ook voor dat de koude bak stevig verankerd is! Een koude bak die door harde wind of storm wordt weggewaaid, kan schade aan mensen en eigendommen veroorzaken!

De fabrikant is niet aansprakelijk voor schade door storm, wind, water en sneeuwbelasting (we raden aan om sneeuwbelasting van het dak te verwijderen tijdens de wintermaanden). Er wordt geen garantie gegeven voor compensatie van gevolg- en vermogensschade. Bij zichtbare schade aan onderdelen, moeten deze worden vervangen door originele reserveonderdelen.

### Ons verzoek aan jou!

In je eigen belang vragen we je vriendelijk om alle benodigde reserveonderdelen in één keer aan ons door te geven, zodat ze in één pakket kunnen worden verzonden.

Controleer indien nodig je koude bak tot deze klaar is en stuur ons dan een e-mail met vermelding van de gewenste hoeveelheid, het artikelnummer en de artikelomschrijving. Dit zorgt ervoor dat je alle onderdelen ontvangt die je nodig hebt voor de montage en dat de montage snel en soepel kan worden uitgevoerd.

**Om te voorkomen dat onderdelen door elkaar worden gehaald, vragen we je begrip voor het feit dat we aanvragen voor reserveonderdelen alleen schriftelijk kunnen verwerken.**



### Direct contact

Stuur je vraag naar reserveonderdelen of eventuele klachten altijd naar het volgende e-mailadres: [klantenservice@profitent24.nl](mailto:klantenservice@profitent24.nl)

### Garantie bij reclamaties voor dubbele kanaalplaten

Het kan soms gebeuren dat de nietmachine de zijanten van sommige kanaalplaten licht beschadigt bij het nieten van het karton.

Houd er rekening mee dat dubbele kanaalplaten normaal gesproken geen gesloten zijanten hebben en dat dit uniek is bij ons. **Om deze reden zijn kleine beschadigingen (alle beschadigingen die niet meer zichtbaar zijn na het plaatsen in aluminium profielen of na het bevestigen van de kunststof clips - d.w.z. die niet meer dan ca. 7 mm in het paneel steken) geen reden voor reclamaties zijn**, omdat ze noch de functie noch het uiterlijk aantasten. Dergelijke platen kunnen alleen worden geruild nadat de originele platen zijn geretourneerd!

We zijn ervan overtuigd dat deze koude bak je niet alleen plezier zal geven, maar ook een schat aan mogelijkheden voor tuinieren zal openen. We hopen dat onze koude bak je in staat zal stellen om je planten met liefde en zorg te laten groeien, zodat je prachtige bloemen en heerlijke groenten kunt oogsten.

Bedankt voor je vertrouwen in onze producten!



Het is essentieel dat je de montagehandleiding leest voordat je met de installatie begint. Dit bespaart je tijd, voorkomt onnodige fouten en je hebt al belangrijke kennis opgedaan voor de installatie.



# Veiligheidsinstructies

## Algemene informatie

### Lees en bewaar de montagehandleiding

Deze montagehandleiding maakt deel uit van de koude bak die je hebt gekocht (hierna te noemen het "product"). Zij bevat belangrijke informatie over montage en gebruik.

Lees de montagehandleiding zorgvuldig door, vooral de veiligheidsinstructies, voordat je het product installeert en gebruikt. Het niet naleven van deze montagehandleiding kan leiden tot ernstig letsel of schade aan het product.

De montagehandleiding zijn gebaseerd op de normen en regels die gelden in de Europese Unie. Houd je in het buitenland ook aan landspecifieke richtlijnen en wetten.

Bewaar de montagehandleiding voor verder gebruik. Als je het product doorgeeft aan een derde partij, zorg er dan voor dat je deze montagehandleiding meestuurt.

### Beoogd gebruik

Het product is uitsluitend bedoeld voor het kweken en beschermen van planten vroeg in het jaar, vooral bij koelere temperaturen. Een koude bak is een soort tuinkas die gebruikt wordt om optimale omstandigheden te creëren voor het ontkiemen van zaden en de groei van zaailingen.

Het product is uitsluitend bedoeld voor installatie in tuinen of vergelijkbare groene zones in particuliere woningen en is niet geschikt voor commercieel gebruik. Het product is geen kinderspeelgoed.

Houd er rekening mee dat de constructie onder bouwvoorschriften kan vallen. Informeer vóór installatie bij de gemeente of en hoe je het product mag bouwen. Als je deze regels overtreedt, kan je vergunning worden ingetrokken. Als je het product helemaal zonder toestemming opstelt of de bouwvoorschriften overtreedt, moet je het product mogelijk weer demonteren.

Gebruik het product alleen zoals beschreven in deze montagehandleiding. Elk ander gebruik wordt beschouwd als onjuist en kan leiden tot schade aan eigendommen of zelfs persoonlijk letsel.

Lees alle veiligheidsinformatie en instructies. Niet-naleving kan ernstig letsel veroorzaken.

De fabrikant of distributeur aanvaardt geen aansprakelijkheid voor schade veroorzaakt door onjuist of oneigenlijk gebruik.

## Veiligheidsinstructies

### Explosiegevaar!

Blootstelling aan zonlicht kan het product aanzienlijk opwarmen. Explosieve stoffen kunnen ontploffen en licht ontvlambare of brandbare stoffen kunnen in brand vliegen als ze in het product worden opgeslagen.

Bewaar geen licht ontvlambare, brandbare of explosieve stoffen in het product.

### Verstikkingsgevaar!

Kleine kinderen kunnen losse onderdelen in hun mond stoppen en inslikken of verstrikt raken in de verpakkingfolie. In beide gevallen kunnen ze stikken.

- ▶ Houd kleine kinderen uit de buurt van alle montageonderdelen en de montageplaats.
- ▶ Zorg ervoor dat kleine kinderen geen kleine onderdelen in hun mond stoppen.
- ▶ Laat kinderen niet spelen met het verpakkingsmateriaal.

### Risico op letsel!

Tijdens de montage bestaat er een bijzonder risico op letsel voor kinderen en personen met beperkte fysieke, sensorische of mentale capaciteiten. Ze zijn misschien niet in staat om risico's correct in te schatten.

- ▶ Houd kinderen en personen met beperkte fysieke, sensorische of mentale capaciteiten uit de buurt van het product tijdens de montage.
- ▶ Laat kinderen of personen met beperkte fysieke, sensorische of mentale capaciteiten het product niet monteren, reinigen, onderhouden of repareren.

### Risico op letsel!

Als je op het product stapt, kan het door je gewicht inbreken.

### Trap niet op het product!

### Gevaar voor beschadiging!

Onjuiste omgang met het product kan leiden tot schade aan het product.

- ▶ Sluit de kleppen bij wind en storm.
- ▶ Zorg ervoor dat het product stevig verankerd is.
- ▶ Een product dat door harde wind of storm wordt weggevoerd, kan schade aan mensen en eigendommen veroorzaken!
- ▶ Verwijder sneeuw en ijs van het product.
- ▶ Het product is niet ontworpen om een sneeuwhoogte van meer dan 10 cm te dragen. Sneeuwhoogte van 36 cm voor droge sneeuw, 10 cm voor waterige sneeuw en 5,5 cm voor ijs komen overeen met een gewicht van ongeveer 50 kg/m<sup>2</sup>. De klep is niet toegankelijk.
- ▶ Plaats geen zware materialen op het product of tegen de platen van het product.
- ▶ Stoot bij temperaturen onder het vriespunt niet met harde voorwerpen tegen de dubbele kanaalplaten. Deze kunnen daardoor breken.
- ▶ Gebruik het product niet als de afzonderlijke onderdelen gebarsten of vervormd zijn. Vervang beschadigde onderdelen alleen door geschikte originele reserveonderdelen.
- ▶ Groepeer niet meerdere producten samen op één locatie.
- ▶ De fabrikant is niet aansprakelijk voor schade door storm, wind, water en sneeuwbelasting (we raden aan om sneeuwbelasting van het product te verwijderen tijdens de wintermaanden). Er wordt geen garantie gegeven voor compensatie van gevolg- en vermogensschade.



# Montage-instructies

## Voor montage

### Product en leveringsomvang controleren

#### Gevaar voor beschadiging!

Als je de verpakking achteloos opent met een scherp mes of andere puntige voorwerpen, kan het product snel beschadigd raken. Wees heel voorzichtig bij het openen.

1. Haal de afzonderlijke onderdelen van het product uit de verpakking.
2. Gebruik de stuklijsten om te controleren of de levering compleet is.
3. Controleer of de afzonderlijke onderdelen van het product beschadigd zijn. Als dit het geval is, installeer of gebruik het product dan niet.
4. Neem in geval van schade per e-mail contact op met ons servicecentrum. Voor algemene vragen kun je ons bellen!

## Plaats bepalen

#### Gevaar voor beschadiging!

Onjuiste omgang met het product kan leiden tot schade aan het product.

- ▶ Plaats het product op een gemakkelijk bereikbare plaats die enigszins beschut is tegen de wind.
- ▶ Zorg ervoor dat het product stevig verankerd is.
- ▶ Plaats het product niet aan de rand van je tuin zodat het van alle kanten toegankelijk is.
- ▶ Plaats het product alleen op een geschikte locatie.

## Grondbevestiging

#### Gevaar voor beschadiging!

Het product is gemaakt van lichtgewicht aluminium en dubbele kanaalplaten en is over het algemeen niet zwaar. Als gevolg hiervan, en door de grootte, biedt het veel aanvaloppervlak voor wind en storm en moet het bijzonder goed beveiligd worden.

- ▶ Zet het product stevig vast in de grond om wind- en stormschade te voorkomen.
- ▶ Een product dat wordt weggewaaid door sterke wind of storm kan schade aan eigendommen veroorzaken!

Om het product veilig op te stellen, plaats je het op een beschutte plek en veranker je het stevig in de grond. Boor hiervoor een gat door de vier onderste kunststof hoeken en gebruik grondankers of haringen die diep genoeg in de grond worden geslagen om stabiliteit te garanderen.

Je kunt ook extra gewicht in de koude bak plaatsen om hem stabiel te houden. Dit kan bijvoorbeeld door stenen, bakstenen of andere zware voorwerpen in de bak te plaatsen bij de vier onderste hoeken

### Grondankers, haringen of extra gewichten om het product in de grond vast te zetten zijn niet bij de levering inbegrepen!

#### Risico op letsel!

Een product dat weggewaaid wordt door sterke wind of storm kan persoonlijk letsel veroorzaken!

## Montage

#### Risico op letsel!

Voer de montage stap voor stap en zeer zorgvuldig uit. Als je deze montagehandleiding niet precies volgt, kunnen er fouten optreden die fataal kunnen zijn.

- ▶ Zet het product heel voorzichtig en stap voor stap in elkaar zoals beschreven in de montagehandleiding.
- ▶ Het product moet door twee volwassenen in elkaar worden gezet.
- ▶ Draag beschermende handschoenen en een veiligheidsbril tijdens de installatie.
- ▶ Stap niet op het product. Er is een risico op doorbraak.

#### Risico op letsel!

De aluminium profielen kunnen scherpe randen hebben. Als je de randen niet van scherpe kanten ontdoet, kun je jezelf eraan snijden.

- ▶ Stomp scherpe randen af op de aluminium profielen met een vijl zodat je jezelf niet snijdt of eraan blijft haken.

#### Gevaar voor beschadiging!

Door de bewegingen tijdens de montage kunnen schroefverbindingen iets loskomen. Hierdoor kan het product instabiel worden.

- ▶ Draai na de montage alle schroefverbindingen vast met een steeksleutel of ringsleutel.

Zet de koude bak samen met minstens één andere volwassene in elkaar.

Voor de montage heb je het volgende nodig:

- Een kruiskopschroevendraaier met gleuf
- Een dubbele steeksleutel SW 10
- Een accuschroevendraaier
- Een meetlint
- Een potlood of metalen stift

#### Dit gereedschap wordt niet meegeleverd!

## Opmerking over onze dubbele kanaalplaten

#### Let op!

Bij de kanaalplaten dient in aanmerking te worden genomen dat ze voorzien zijn van een binnen- en buitenkant. De geplakte zijde of de zijde met het label "buiten" is voorzien van een UV-beschermende coating. Om verwarring te voorkomen, moet je de folie altijd pas verwijderen nadat je de betreffende plaat hebt geplaatst.



## Reiniging en onderhoud

### Reiniging

#### Gevaar voor beschadiging!

Onjuiste behandeling van het product kan leiden tot schade aan het product.

- ▶ Gebruik voor het reinigen geen schoonmaakmiddelen die zuren, oplosmiddelen, bleekmiddelen of bijtende stoffen bevatten.
- ▶ Gebruik geen draad- of staalsponzen, schuursponzen of krassende sponzen, doeken of borstels voor het reinigen. Anders kunnen de oppervlakken beschadigd raken.
- ▶ Gebruik geen stoom- of hogedrukreiniger om schoon te maken. Anders kan het product beschadigd raken.
- ▶ Reinig het product alleen met koud of lauw water.

### Onderhoud

#### Gevaar voor beschadiging!

Het product biedt een groot aanvalsoppervlak voor wind en storm. Hierdoor kunnen schroefverbindingen snel losraken.

- ▶ Controleer na harde wind of storm of de dubbele kanaalplaten stevig op hun plaats zitten en of de schroefverbindingen goed vastzitten.
- ▶ Controleer elke drie tot vier maanden of de schroefverbindingen van het product nog goed vastzitten.
- ▶ Draai de schroefverbindingen indien nodig vast.

### Afvalverwijdering

#### Verpakking weggooien

Gooi de verpakking weg volgens het type.  
Doe karton bij het oud papier,  
folie in de recyclinginzameling.



#### Tuinkas recycleren

Voer het product af volgens de wetten en voorschriften die in je land van toepassing zijn.

## Technische gegevens

Model	Koude bak Doris
Artikelnummer	FB 100/100-STEG
Gewicht	18 kg
Afmetingen (B x D)	103 x 103 cm
Hoogte	Voor 33 cm, achter 44 cm
Materiaal frame	Aluminium profielen
Materiaal kanaalplaten	Polycarbonaat, met UV-bescherming

# Garantieverklaring

## Garantie

### Garantieperiode

Naast de wettelijke aansprakelijkheid van de verkoper voor gebreken, bieden wij een garantie van 15 jaar op de constructie en het frame van de koude bakken die je bij ons koopt en een garantie van 10 jaar op onze kanaalplaten.

De garantieperiode gaat in op de datum van aanvaarding van de goederen. Vervangende leveringen leiden niet tot een verlenging van de garantieperiode.

### Omvang van de garantie

De garantie voor onze koude bakken geldt uitsluitend voor de constructie en het frame. De garantie geldt niet voor onderdelen van de levering zoals afdichtingen, plastic onderdelen en verbindingselementen. De garantie geldt ook niet voor onze aanvullende accessoires.

De garantie voor onze dubbele kanaalplaten heeft uitsluitend betrekking op hun weerbestendigheid. Zij is alleen van toepassing in verband met de aankoop van een van onze producten. In geval van gerechtvaardigde garantieclaims geldt het volgende garantieplan voor de dubbele kanaalplaten:

Tijd vanaf de aankoopdatum Materiaalvervanging:

- ▶ Tot vijf jaar 100
- ▶ In het zesde jaar 75%
- ▶ In het zevende jaar 60%
- ▶ In het achtste jaar 45%
- ▶ In het negende jaar 30%
- ▶ In het tiende jaar 15%

### Garantievoorwaarden

De basisvoorwaarde voor het gebruik van de garantie is een professionele montage en goed onderhoud van zowel het frame als de dubbele kanaalplaten. De garantie vervalt bij hermontage.

### Uitsluiting van garantie

Bovendien dekt de garantie geen defecten en schade die direct of indirect te wijten zijn aan:

- ▶ volgens onze handleidingen niet-overeenkomstig gebruik van het materiaal
- ▶ schade als gevolg van onjuiste behandeling voor, tijdens of na de montagewerkzaamheden
- ▶ schade door overmacht
- ▶ onjuiste funderingen en bevestigingen
- ▶ een ongeschikte locatie (bijvoorbeeld speciale wind- of hittebelasting)
- ▶ Onvoldoende stevige verankering van het product
- ▶ aanpassingen aan het geleverde product
- ▶ onjuiste reiniging met ongeschikte schoonmaakmiddelen (waaronder agressieve schoonmaakmiddelen, zout water, enz.)
- ▶ gebrek aan onderhoud (reiniging) van het product
- ▶ contact van het materiaal met niet-compatibele chemicaliën

- ▶ verkeerde installatie van de dubbele kanaalplaten, evenals het veroorzaken van krassen en
- ▶ spanningen of het gebruik van kleef- of afdichtingsmiddelen of andere onverdraaglijke materialen
- ▶ kleurveranderingen van het gepoedercoate oppervlak door zonlicht
- ▶ een oppervlakteverandering van de persblanke delen door vorming van een natuurlijke oxidelaag
- ▶ onderhoudsvoegen (siliconenvoegen)
- ▶ commercieel gebruik

Garantieclaims kunnen alleen worden ingediend in combinatie met het originele aankoopbewijs, op voorwaarde dat de klant heeft voldaan aan zijn betalingsverplichtingen die voortvloeien uit het aankoopcontract.

Als er binnen de garantieperiode een garantieclaim wordt ingediend en deze gerechtvaardigd wordt geacht, leveren we gratis een vervangend product. Deze garantie dekt geen andere garantieclaims, zoals compensatie voor directe of indirecte schade of andere gevolgschade.

Verdere aansprakelijkheid, bijvoorbeeld voor het verwijderen of installeren van geclaimde of later geleverde onderdelen of voor andere bijkomende kosten of gevolgschade, valt niet onder deze garantie. Een dergelijke aansprakelijkheid bestaat alleen binnen het toepassingsgebied van de wettelijke bepalingen.

**Je product moet sneeuw- en ijsvrij blijven tijdens de wintermaanden!**














# Omvang van de levering van je bouwpakket



## Controleer product en leveringsomvang!

Haal de afzonderlijke onderdelen van het product voorzichtig uit de verpakking. **Gebruik de volgende onderdelenlijst om te controleren of de levering compleet is.** Controleer of de afzonderlijke onderdelen van het product beschadigd zijn. Als dit het geval is, mag je het product niet installeren of gebruiken. Neem in geval van schade of ontbrekende onderdelen contact op met ons servicecentrum via e-mail: [klantenservice@profitent24.nl](mailto:klantenservice@profitent24.nl)









## Aluminium onderdelen

Afbeelding	Artikelnr.	Omschrijving	Lengte	Aantal
	23102-0959.01	FBK frameprofiel 959 mm	959 mm	4
	23105-0240.01	FBK hoekprofiel 240 mm	240 mm	2
	23105-0340.01	FBK hoekprofiel 340 mm	340 mm	2
	23108-0959.01	FBK bovenste frameprofiel, voorzijde 959 mm	959 mm	1
	23110-0959.01	FBK Scharnierprofiel-enkel 959 mm	959 mm	1
	23102-0964.01	FBK frameprofiel 964 mm	964 mm	2
	23104-0950.01	FBK dekselprofiel 950 mm	950 mm	1
	23104-0970.01	FBK dekselprofiel 970 mm	970 mm	2
	23103-0950.01	FBK deksel scharnierprofiel 950 mm	950 mm	1
	1408-0350.01	FBK uitzetter binnenkant 350 mm	350 mm	2
	23101-0272_01	FBK-uitzetter buitenkant 272 mm	272 mm	1


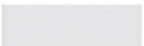



## Plastic onderdelen

Afbeelding	Artikelnr.	Omschrijving	Lengte	Aantal
	G2313	Hoeksteun frame onderaan	-	4
	G2309	Hoeksteun frame boven, voorzijde, links	-	1
	G2310	Hoeksteun frame boven, voorzijde, rechts	-	1
	G2311	Hoeksteun frame boven, achterzijde, links	-	1
	G2312	Hoeksteun frame boven, achterzijde, rechts	-	1
	G2307	Hoekverbindingsstuk klep	-	4
	G2315	Schuifblokkering	-	2
	G2302	Ophangingsdeel voor uitzetter	-	2
	G2316	Handgreep	-	1
	G2303	Afdekkap voor klepuitzetters	-	1
	G2305	Uitzetter-scharnier	-	1
	G2306	Uitzetter scharnierverbinding	-	1
	G2301	Standbevestiging	-	1
	G2304	Uitzetter fixatie	-	1
	G2328	Hoekversteving deksel	-	2

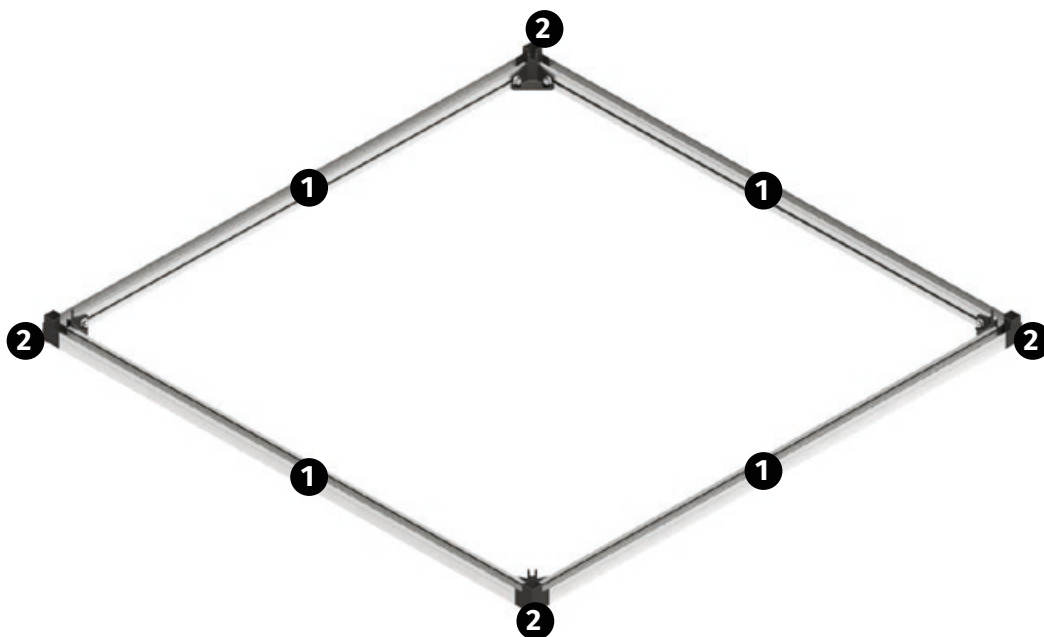
## Schroeven en moeren

Afbeelding	Artikelnr.	Omschrijving	Lengte	Aantal
	690509	M6x12 mm schroef	12 mm	45
	SCHRM4x16	M4x16 mm schroef	16 mm	2
	SCHRM4x20	M4x20 mm schroef	20 mm	2
	690548	Zeskantmoer met M6 flens	-	45
	690547	Zeskantmoer M6	-	3
	MUTTERM4	Zelfborgende moer M4	-	4
	9040556	Zelfborende plaatschroef 4,8x13 mm	13 mm	15
	664555	Platkopschroef/asbout	10 mm	2

## Polycarbonaat kanaalplaten

Afbeelding	Artikelnr.	Omschrijving	Lengte	Aantal
	260/980/16	Kanaalplaten 980x260x16 mm	980 mm	1
	360/980/16	Kanaalplaten 980x360x16 mm	980 mm	1
	362/980/16/RE	Kanaalplaten 980x258x362x16 mm - Rechts	980 mm	1
	362/980/16/LI	Kanaalplaten 980x362x258x16 mm - Links	980 mm	1
	1000/980/16	Kanaalplaten 980x1000x16 mm	980 mm	1

Stap 1



Voor deze montageslap heb je het volgende nodig:



Nr.	Artikelnr.	Omschrijving	Lengte	Aantal
1	23102-0959.01	FBK frameprofiel 959 mm	959 mm	4
2	G2313	Hoeksteun frame onderaan	-	4
3	690509	M6x12 mm schroef	12 mm	8
4	690548	Zeskantmoer met M6 flens	-	8

1.1



Neem de bodemprofielen en een onderste hoeksteun (onderdeelnr. G2313) samen met twee schroeven M6x12 mm en twee flensmoeren M6.

1.2



Steek een M6x12 mm schroef in de schroefsluf van elk bodemprofiel.

1.3



Bevestig de bodemprofielen aan de onderste hoeksteun.

1.4



Steek de twee schroeven M6x12 mm in de uitsparingen in de onderste hoeksteun.

1.5



Controleer of de bodemprofielen stevig tegen de onderste hoeksteun aanliggen en schroef de bodemprofielen vast met de M6 flensmoeren.



### Herhaal

Zet alle vier de hoeken gelijk in elkaar.

# Stap 2

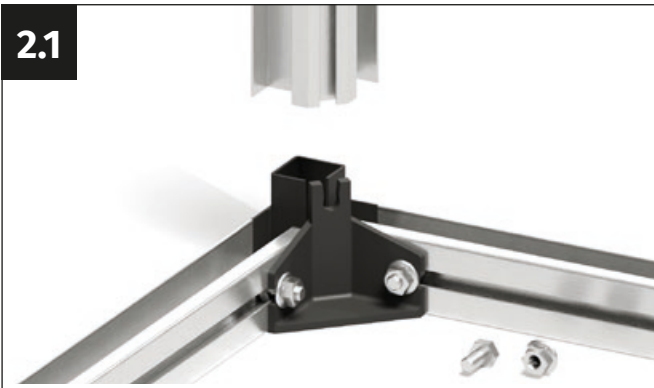


Voor deze montageslap heb je het volgende nodig:



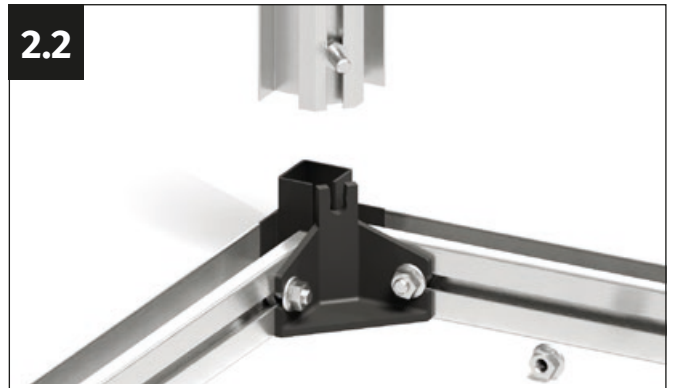
Nr.	Artikelnr.	Omschrijving	Lengte	Aantal
1	23105-0240.01	FBK hoekprofiel 240 mm	240 mm	2
2	23105-0340.01	FBK hoekprofiel 340 mm	340 mm	2
3	690509	M6x12 mm schroef	12 mm	4
4	690548	Zeskantmoer met M6 flens	-	4

2.1



Neem het hoekprofiel, een schroef M6x12 mm en een flensmoer M6.

2.2



Steek de schroef M6x12 mm in de schroef sleuf van het hoekprofiel.

2.3



Plaats het hoekprofiel op de onderste hoeksteun en plaats de schroef M6x12 mm in de uitsparing.

2.4



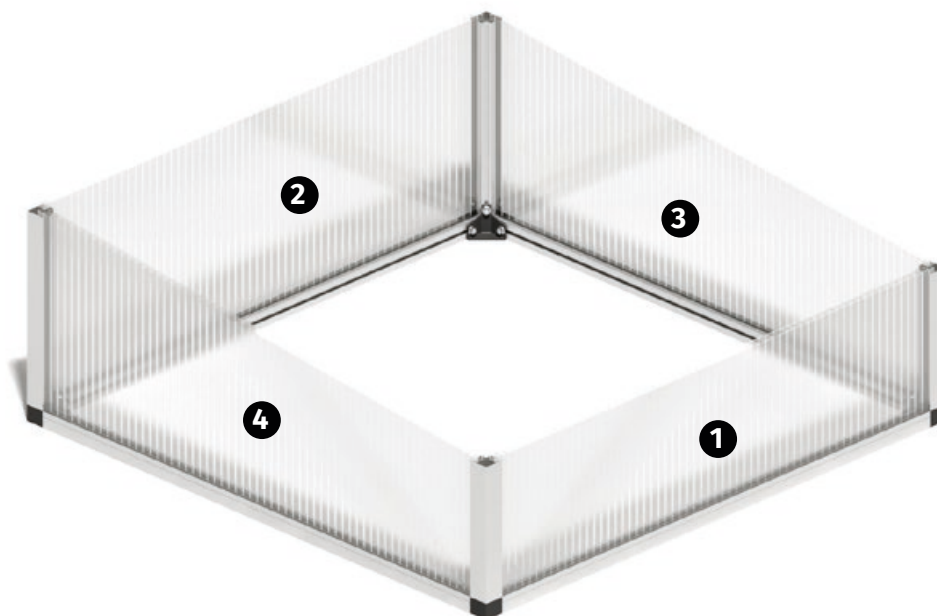
Schroef het hoekprofiel vast met de M6 flensmoer.



### Herhaal

Monteer alle vier de hoekprofielen op dezelfde manier.

## Stap 3



Voor deze montageslap heb je het volgende nodig:



Nr.	Artikelnr.	Omschrijving	Lengte	Aantal
1	260/980/16	Kanaalplaten 980x260x16 mm	980 mm	1
2	360/980/16	Kanaalplaten 980x360x16 mm	980 mm	1
3	362/980/16/RE	Kanaalplaten 980x258x362x16 mm - Rechts	980 mm	1
4	362/980/16/LI	Kanaalplaten 980x362x258x16 mm - Links	980 mm	1



### Opmerking:

In de volgende stappen worden de kanaalplaten van de koude bak in het voorbereide aluminium frame geplaatst.

#### VOOR DE MONTAGE:

Houd er rekening mee dat de bijgeleverde dubbele kanaalplaten een binnen- en buitenkant hebben. De buitenkant is UV-bestendig en heeft het label "**Outside**" ofwel **Buitenkant**".

Als alternatief zit er ook een folie op de panelen - de kant met de folie is de buitenkant.

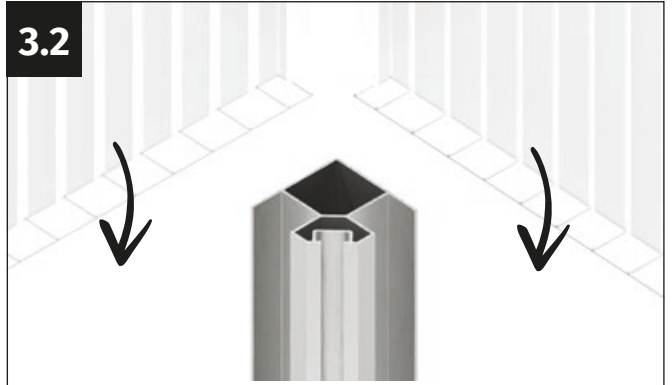


3.1



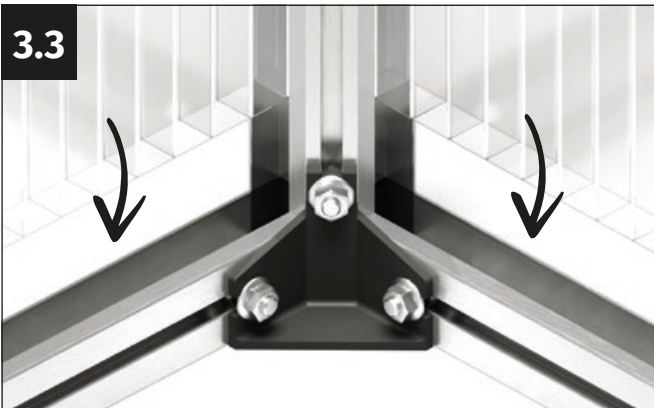
Gebruik de kanaalplaten om de corpus van de bak af te maken.

3.2



Plaats de kanaalplaten van bovenaf in de U-sleuven die in de hoekprofielen zijn gevormd.

3.3



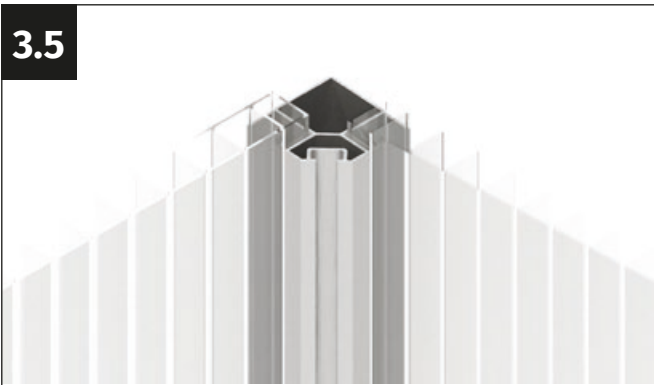
Druk de kanaalplaten stevig aan.

3.4



Zorg ervoor dat de platen zo ver mogelijk in de U-uitsparingen van de bodemprofielen worden gedrukt.

3.5



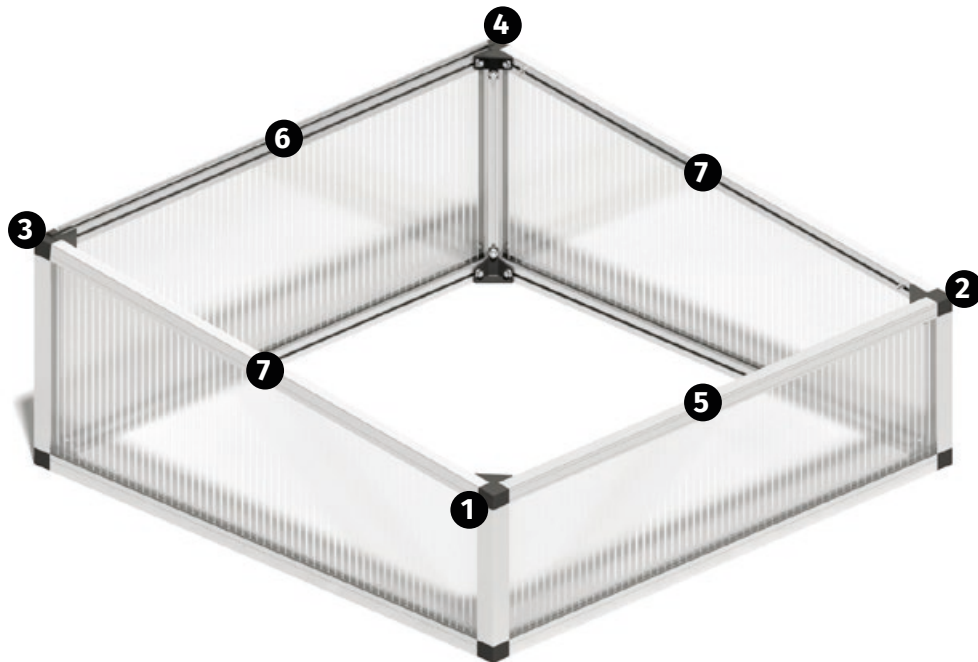
Controleer of alle kanaalplaten maar een paar millimeter buiten het hoekprofiel uitsteken.



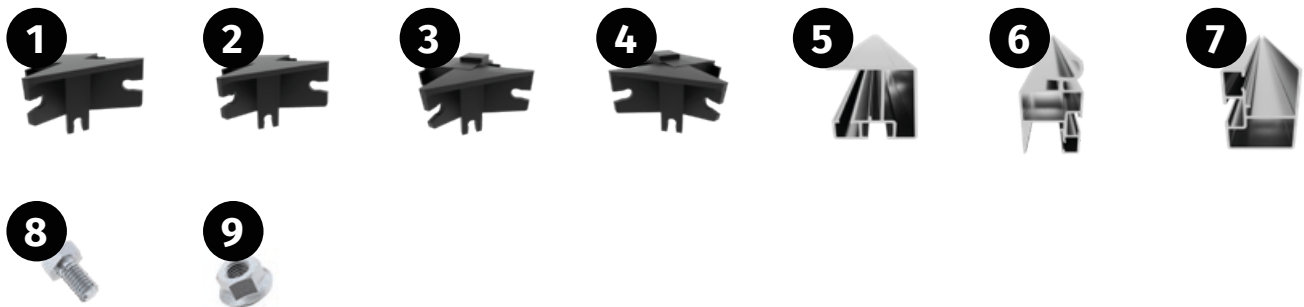
### Herhaal

Installeer alle kanaalplaten op dezelfde manier.

# Stap 4



Voor deze montageslap heb je het volgende nodig:



Nr.	Artikelnr.	Omschrijving	Lengte	Aantal
1	G2309	Hoeksteun frame boven, voorzijde, links	-	1
2	G2310	Hoeksteun frame boven, voorzijde, rechts	-	1
3	G2311	Hoeksteun frame boven, achterzijde, links	-	1
4	G2312	Hoeksteun frame boven, achterzijde, rechts	-	1
5	23108-0959.01	FBK bovenste frameprofiel, voorzijde 959 mm	959 mm	1
6	23110-0959.01	FBK Scharnierprofiel-enkel 959 mm	959 mm	1
7	23102-0964.01	FBK frameprofiel 964 mm	964 mm	2
8	690509	M6x12 mm schroef	12 mm	16
9	690548	Zeskantmoer met M6 flens	-	12

**Opmerking:**

Zorg ervoor dat op elk van de vier hoeken een ander plastic deel wordt geplaatst:

- ▶ Voorkant links: Onderdeelnr. G2309
- ▶ Voorkant rechts: Onderdeelnr. G2310
- ▶ Links achter: Onderdeelnr. G2311
- ▶ Rechts achter: Onderdeelnr. G2312

4.1

De afbeelding toont de rechter



Begin aan de achterkant van de koude bak. Neem het hoekverbindingstuk, een schroef M6x12 mm en een flensmoer M6.

4.2



Steek de schroef M6x12 mm in de schroefsluf van het hoekprofiel.

4.3



Plaats het hoekverbindingstuk op het hoekprofiel en schroef de M6x12 in de uitsparing.

4.4



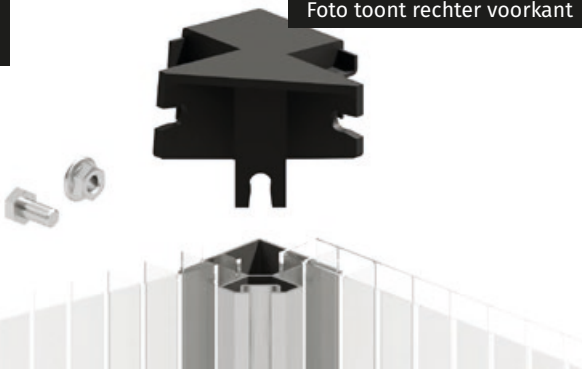
Druk het hoekverbindingstuk stevig aan en schroef het hoekprofiel vast aan de M6 flensmoer.

**Herhaal**

Monteer de achterste hoekverbinder aan de linkerkant op dezelfde manier.

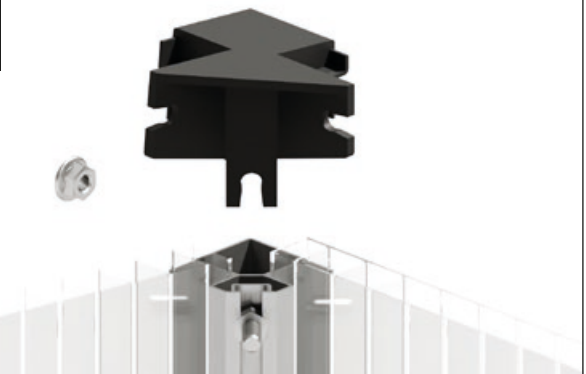
4.5

Foto toont rechter voorkant



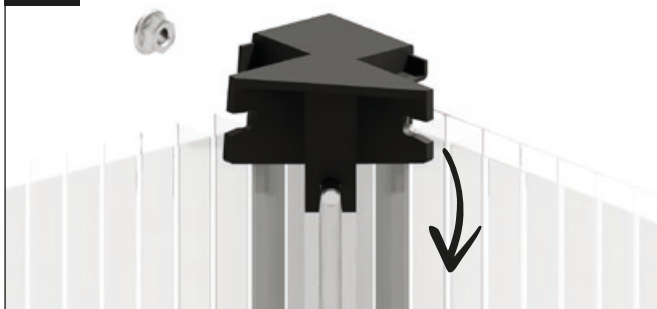
Neem het voorste hoekverbindingstuk, een schroef M6x12 mm en een flensmoer M6.

4.6



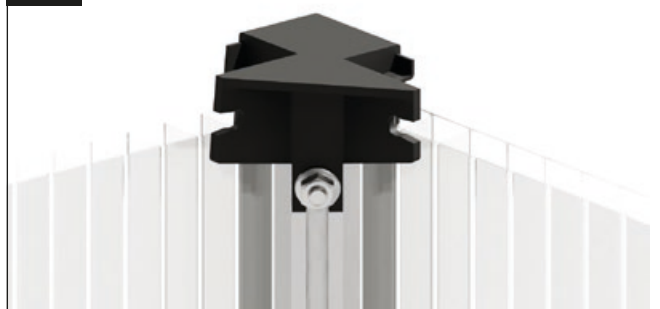
Steek de schroef M6x12 mm in de schroefsluf van het hoekprofiel.

4.7



Plaats het hoekverbindingstuk op het hoekprofiel en schroef de M6x12 in de uitsparing.

4.8



Druk het hoekverbindingstuk stevig aan en schroef het hoekprofiel vast aan de M6 flensmoer.



### Herhaal

Monteer het tweede voorste hoekverbindingstuk op dezelfde manier.

4.9



Neem het klepscharnier, een schroef M6x12 mm en een flensmoer M6.

4.10



Steek de schroef M6x12 mm in de schroefleuf van het klepscharnier.

4.11



Bevestig het klepscharnier aan de achterste hoeksteun en plaats de schroef M6x12 mm in de uitsparing.

4.12



Schroef het klepscharnier vast met de M6 flensmoer.



### Herhaal

Zet de tweede kant op dezelfde manier in elkaar.

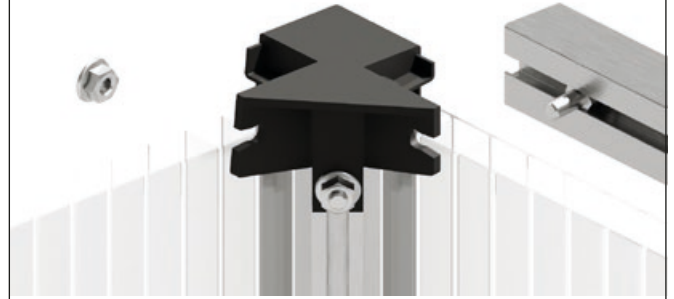
Om het klepscharnier aan de tweede zijde te kunnen bevestigen, moet je het hoekprofiel naar buiten duwen. Dit wordt weer in de juiste positie gebracht wanneer het klepscharnier overeenkomstig wordt uitgelijnd.

4.13



Neem het voorste profiel, een schroef M6x12 mm en een flensmoer M6.

4.14



Steek de schroef M6x12 mm in de schroefsluf van het voorste profiel.

4.15



Bevestig het voorste profiel aan het hoekverbindingsstuk en plaats de schroef M6x12 mm in de uitsparing.

4.16



Schroef het voorste profiel vast aan de M6 flensmoer.



### Herhaal

Zet de tweede kant op dezelfde manier in elkaar.

Om het voorste profiel aan de tweede zijde te kunnen bevestigen, moet je het hoekprofiel naar buiten duwen. Dit wordt weer in de juiste positie gebracht wanneer het klepscharnier overeenkomstig wordt uitgelijnd.

4.17



Neem een bovenste profiel, twee schroeven M6x12 mm en een flensmoer M6.

4.18



Steek de schroeven M6x12 mm in de schroefsluf van het bovenste frameprofiel.

4.19



Om het bovenste frameprofiel aan het verbindingsstuk te kunnen bevestigen, moet je de hoek eerst iets naar achteren duwen.

4.20



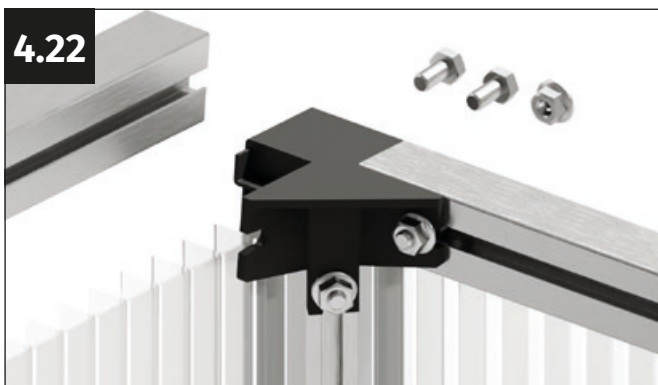
Bevestig het bovenste frameprofiel aan het hoekverbindingsstuk en plaats een schroef M6x12 mm in de uitsparing.

4.21



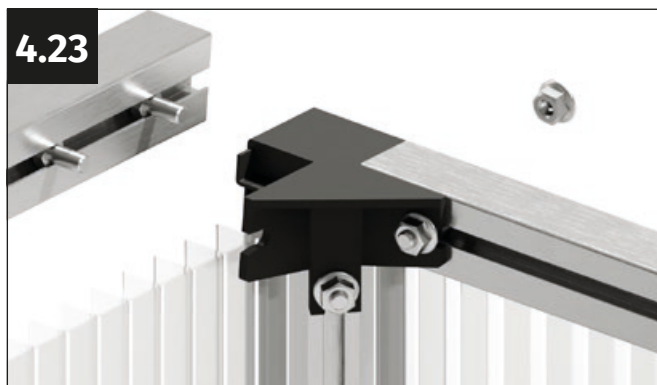
Druk het hoekverbindingsstuk stevig tegen het bovenste frameprofiel en schroef het bovenste frameprofiel vast aan de M6 flensmoer.

4.22



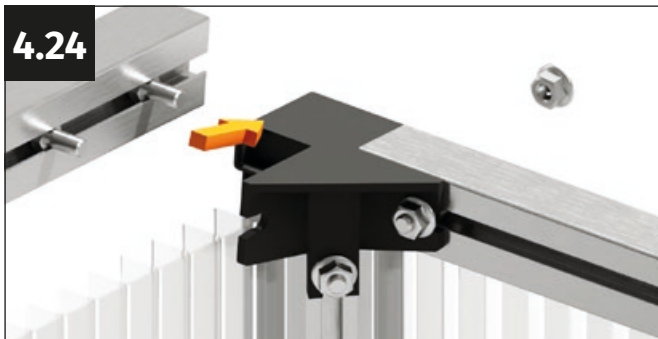
Neem twee M6x12 mm schroeven en een M6 flensmoer.

4.23



Steek de schroeven M6x12 mm in de schroefsluif van het bovenste frameprofiel.

4.24



Om het bovenste frameprofiel aan het verbindingsstuk te kunnen bevestigen, moet je de hoek eerst iets naar achteren duwen.

4.25



Bevestig het bovenste frameprofiel aan het hoekverbindingsstuk en plaats een schroef M6x12 mm in de uitsparing.

4.26



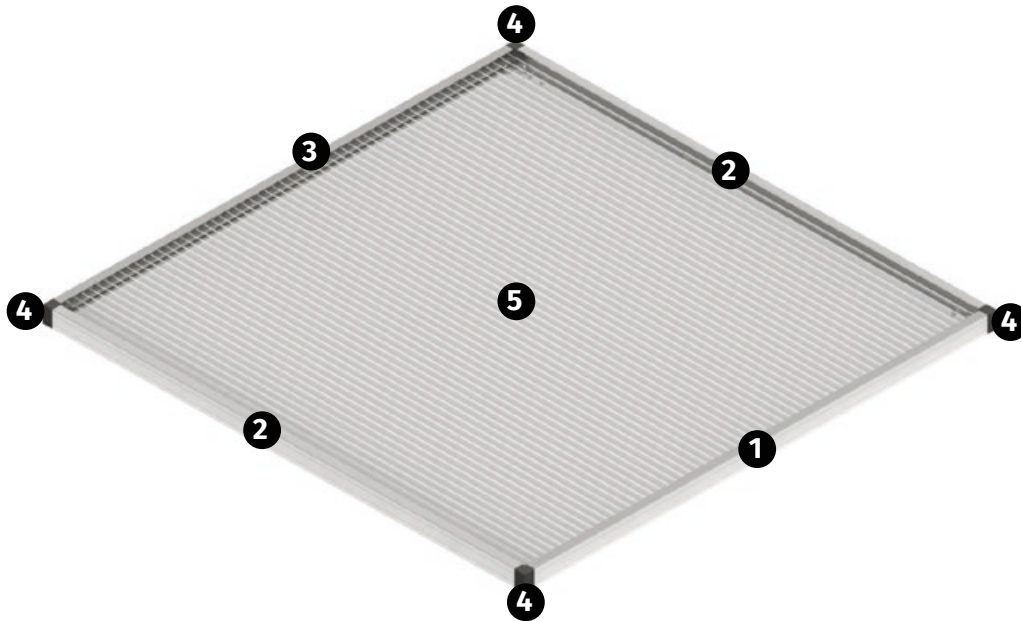
Druk het hoekverbindingsstuk stevig tegen het bovenste frameprofiel en schroef het bovenste frameprofiel vast aan de M6 flensmoer.



### Herhaal

Installeer het tweede zijdelinkse frameprofiel op dezelfde manier.

## Stap 5



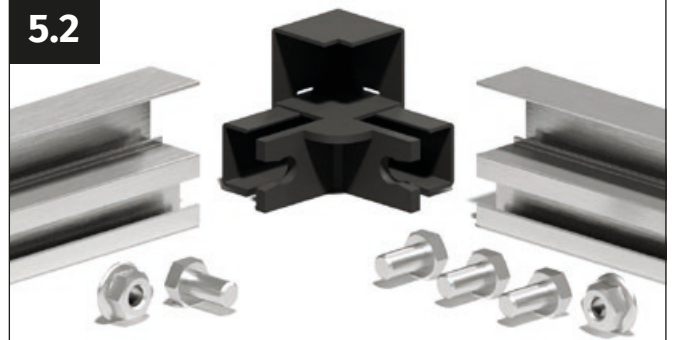
Nr.	Artikelnr.	Omschrijving	Lengte	Aantal
1	23104-0950.01	FBK dekselprofiel 950 mm	950 mm	1
2	23104-0970.01	FBK dekselprofiel 970 mm	970 mm	2
3	23103-0950.01	FBK deksel scharnierprofiel 950 mm	950 mm	1
4	G2307	Hoekverbindingsstuk klep	-	4
5	1000/980/16	Kanaalplaten 980x1000x16 mm	980 mm	1
6	690509	M6x12 mm schroef	12 mm	14
7	690548	Zeskantmoer met M6 flens	-	7
8	690547	Zeskantmoer M6	-	2

5.1



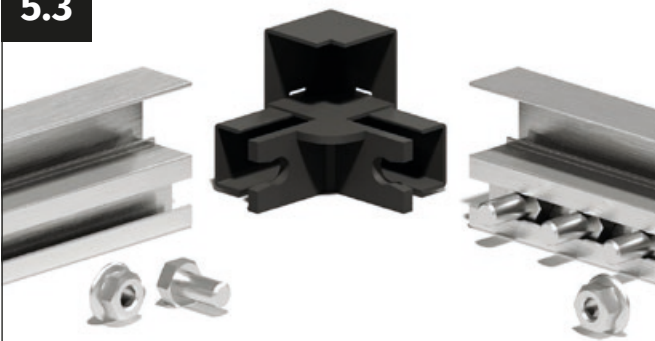
In de eerste stap worden het achterste scharnierprofiel en twee zijdelingse dekselprofielen vastgeschroefd aan de kunststof hoeken van de deksel (onderdeelnr. G2307).

5.2



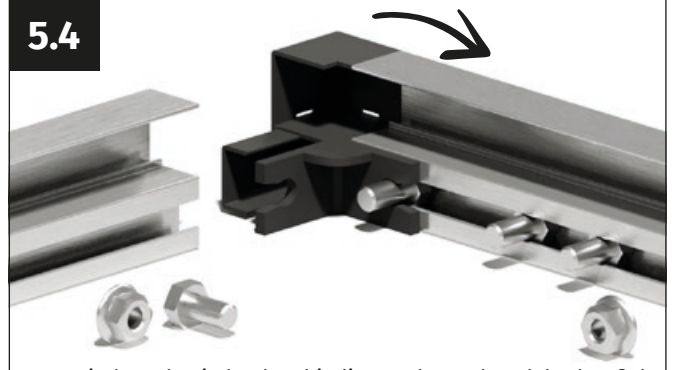
Neem het achterste scharnierprofiel, een kunststof hoek (onderdeelnr. G2307), een zijdelings dekselprofiel, vier schroeven M6x12 mm en twee flensmoeren M6.

5.3



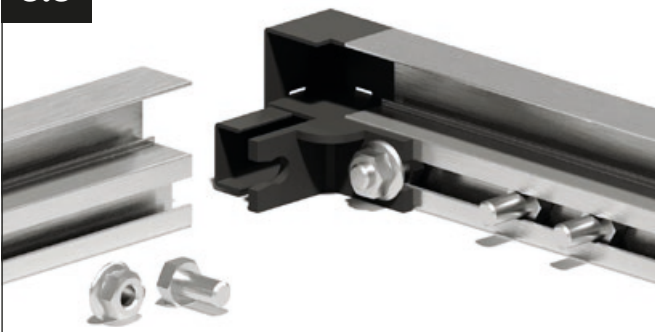
Steek drie schroeven M6x12 mm in de schroef sleuf van het dekselprofiel.

5.4



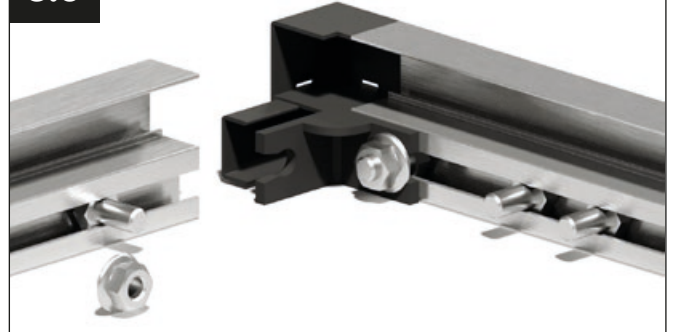
Bevestig het plastic hoekverbindingstuk aan het dekselprofiel. Steek een schroef M6x12 mm in de uitsparing in het hoekverbindingstuk.

5.5



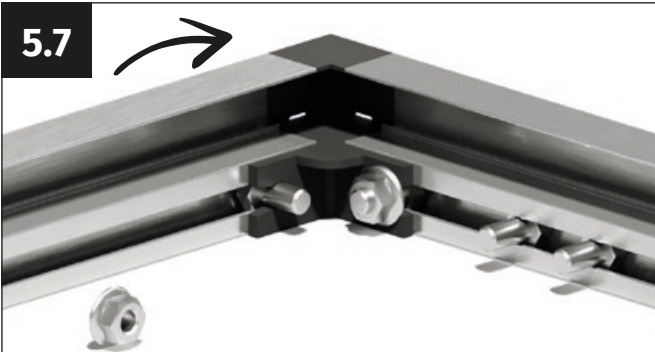
Druk de kunststof hoek stevig tegen het dekselprofiel en schroef hem vast met de M6 flensmoer.

5.6



Steek een schroef M6x12 mm in de schroef sleuf van het scharnierprofiel.

5.7



Bevestig het scharnierprofiel aan de plastic hoek. Steek de schroef M6x12 mm in de uitsparing in de plastic hoek.

5.8



Druk het scharnierprofiel stevig tegen de hoek en schroef het vast aan de M6 flensmoer.





## Herhaal

Zet het tweede zijdelingse dekselprofiel op dezelfde manier in elkaar.

5.9



Neem de kanaalplaten voor de deksel.

5.10



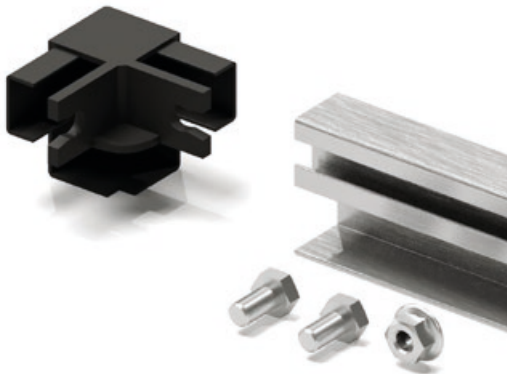
Plaats de kanaalplaten in de twee zijraamprofielen in de daarvoor bestemde groef.

5.11



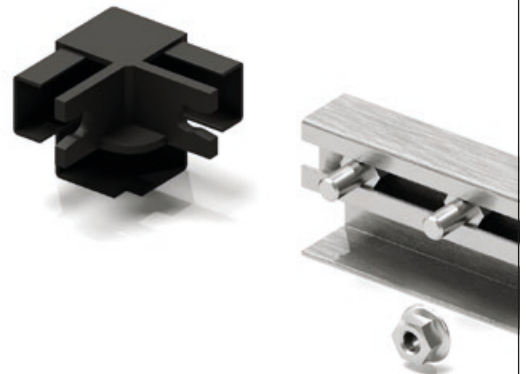
Druk de kanaalplaten goed in het frame zodat ze stevig tegen de aanslag in de voorgevormde "U" van het scharnierprofiel zitten.

5.12



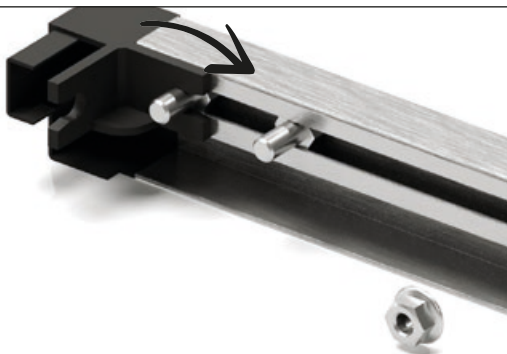
Neem het voorste dekselprofiel, een kunststof hoek, twee schroeven M6x12 mm en een flensmoer M6.

5.13



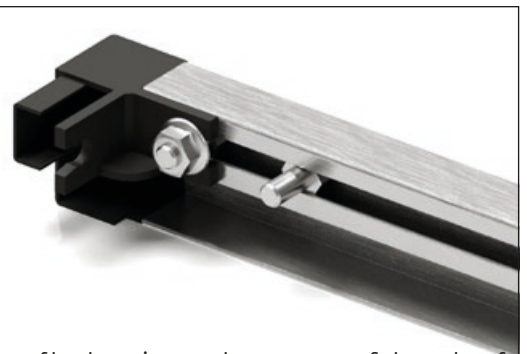
Steek de twee schroeven M6x12 mm in de schroefleuf van het voorste profiel.

5.14



Bevestig de plastic hoek aan het voorste dekselprofiel. Steek een schroef M6x12 mm in de uitsparing in het hoekverbindingstuk.

5.15



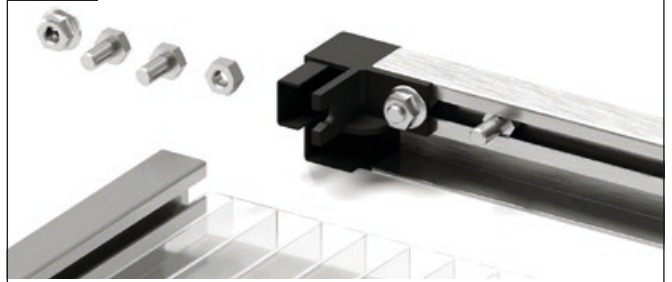
Druk de kunststof hoek stevig tegen het voorste profiel en schroef hem vast met de M6 flensmoer. Herhaal deze installatiestappen aan de tweede kant van het voorste dekselprofiel.

5.16



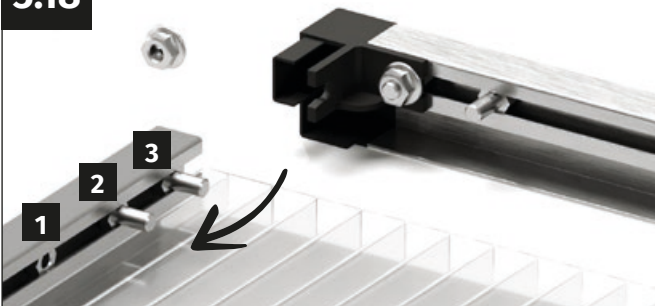
De volgende stap is het bevestigen van het voorste profiel aan de zijdelingse dekselprofielen. De volgende stappen worden parallel aan beide zijden uitgevoerd.

5.17



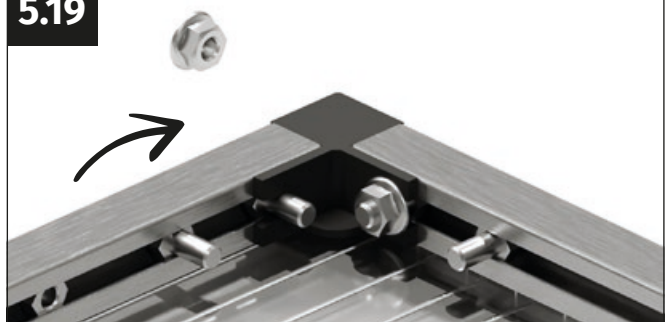
Neem twee M6x12 mm schroeven, een M6 flensmoer en een M6 moer voor elke kant.

5.18



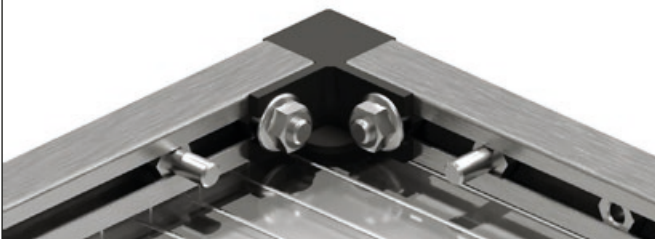
Steek aan elke kant eerst de M6 moer en vervolgens de twee M6x12 mm schroeven in de schroefsluif van de zijdelingse profielen. **Let op de volgorde!**

5.19



Bevestig het voorste profiel met de kunststof hoeken aan de zijdelingse profielen. Steek een schroef M6x12 mm in de uitsparing in het plastic hoekverbindingstuk.

5.20

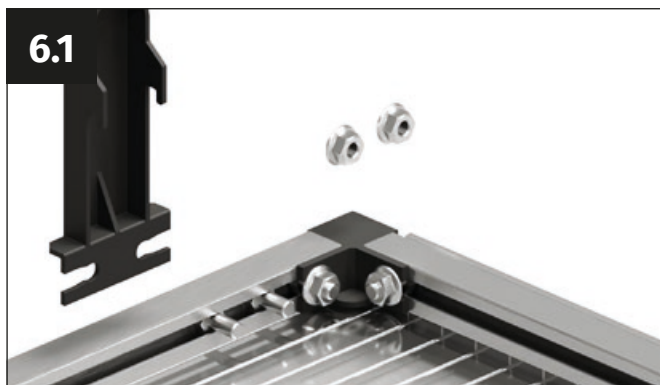


Druk de kunststof hoek stevig tegen het zijdelingse profiel en schroef hem vast met de M6 flensmoer.

## Stap 6



Nr.	Artikelnr.	Omschrijving	Lengte	Aantal
1	G2315	Schuifblokkering	-	2
3	690548	Zeskantmoer met M6 flens	-	4



6.1  
Neem een schuifblokkering (onderdeelnr. G2315) en twee M6 flensmoeren.



6.2  
Plaats de schuifblokkering in de achterste hoeken van de klep op de zijprofielen.



6.3  
Druk de schuifblokkering lichtjes tegen de achterste plastic knoop en schroef hem vast met de twee M6 flensmoeren.

 **Herhaal**

Herhaal dit proces aan de tweede kant van de deksel!

## Stap 7



Nr.	Artikelnr.	Omschrijving	Lengte	Aantal
1	G2328	Hoekversteving deksel	-	2
3	690548	Zeskantmoer met M6 flens	-	4



### Opmerking:

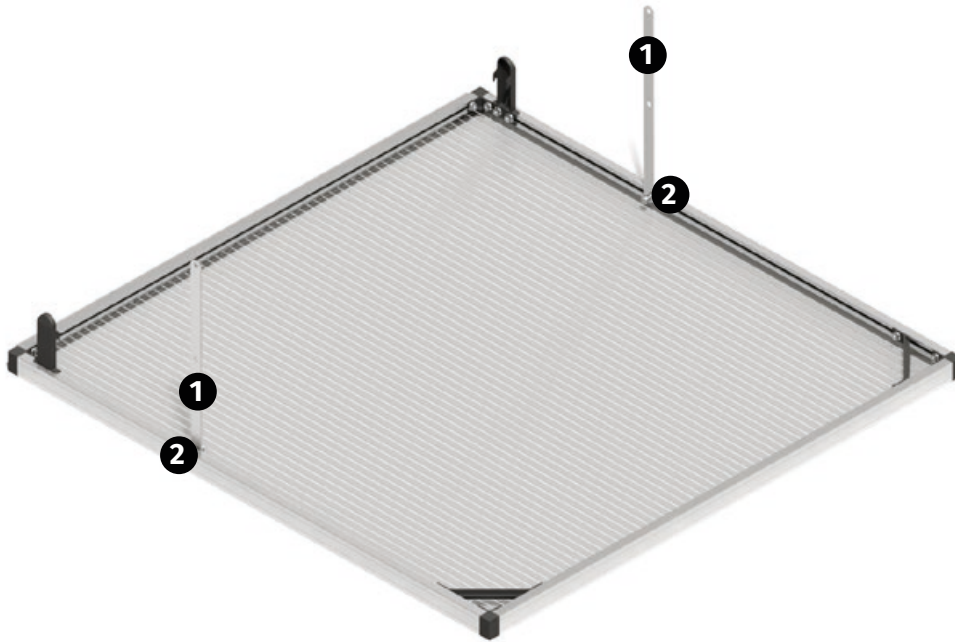
Controleer of de twee diagonalen van het frame precies even lang zijn, zodat de deksel precies in een hoek staat.



### Herhaal

Installeer de tweede hoekversteviger op dezelfde manier.

## Stap 8



Nr.	Artikelnr.	Omschrijving	Lengte	Aantal
1	1408-0350.01	FBK uitzetter binnenkant 350 mm	350 mm	2
2	664555	Platkopschroef/asbout	10 mm	2

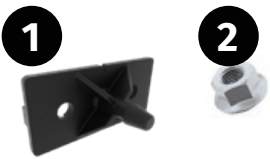
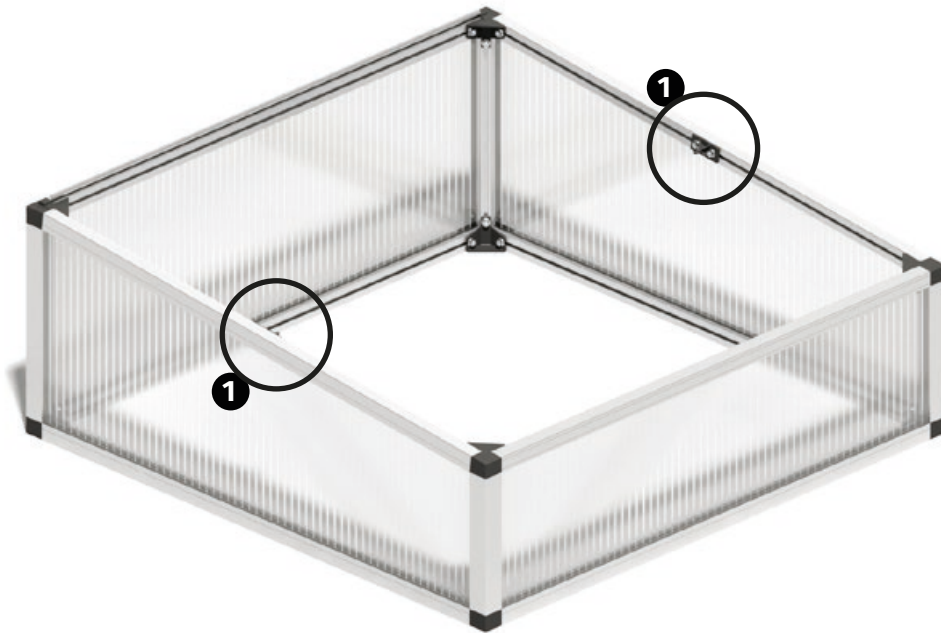


### Herhaal

Installeer de tweede klepuitzetter op dezelfde manier.



# Stap 9



Nr.	Artikelnr.	Omschrijving	Lengte	Aantal
1	G2302	Ophangingsdeel voor uitzetter	-	2
2	690548	Zeskantmoer met M6 flens	-	4

9.1



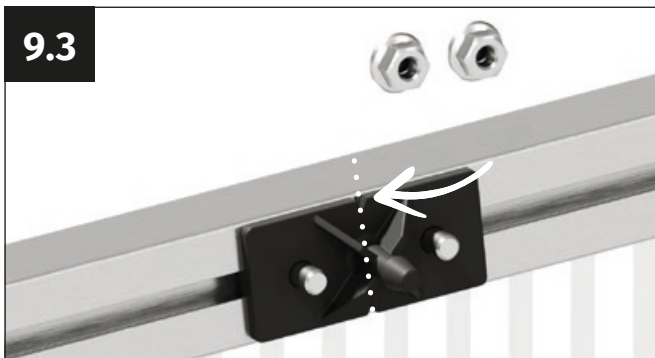
Maak een markering na 480 mm op het frame aan de bovenkant, gemeten vanaf de hoek van de deksel.

9.2



Neem het ophangingsdeel voor de uitzetters (onderdeelnr. G2302) en twee M6-flensmoeren. Plaats de schroeven M6x12 mm naast de markeringen.

9.3



Plaats het ophangingsdeel op de schroeven. Plaats het ophangingsdeel zodanig dat de V-groeven op het ophangingsdeel precies op de markering staan.

9.4



Schroef het ophangingsdeel vast met de M6 flensmoeren.



### Herhaal

Installeer het tweede ophangingsdeel op dezelfde manier.

# Stap 10

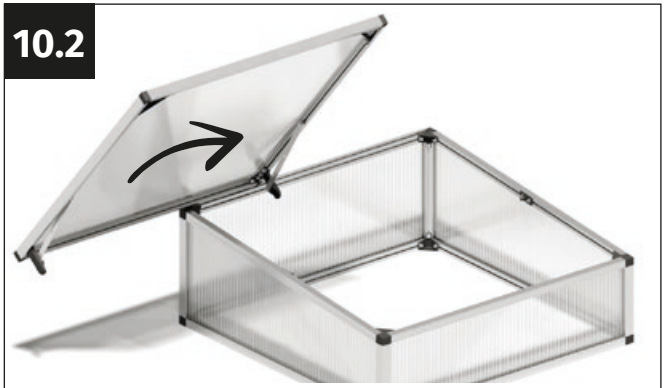


**10.1**



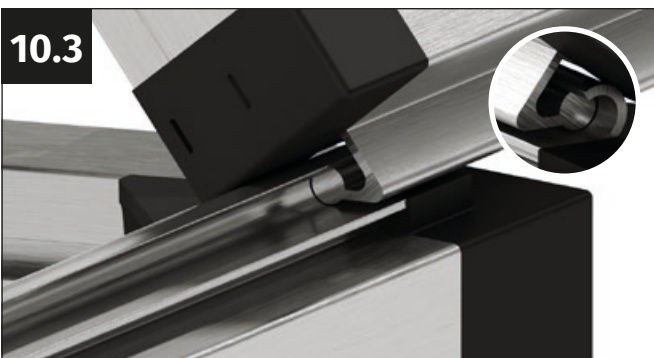
Til de deksel op en draai hem in de juiste richting. Hang de klepuitzeters in de schuifblokkeringen zodat ze niet meer naar beneden hangen.

**10.2**



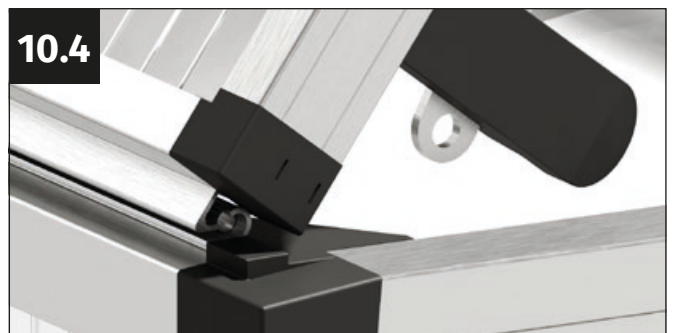
Plaats de deksel vanaf de zijkant in het frame van de koude bak.

**10.3**



Steek het scharnierdeel van de deksel in de tegenhanger van het kozijn en plaats de klep over de hele breedte.

**10.4**



Als de deksel over de hele breedte is geplaatst, kun je hem voorzichtig sluiten. De twee schuifblokkeringen grijpen in het kozijn en plaatsen de deksel precies in het midden.

# Stap 11



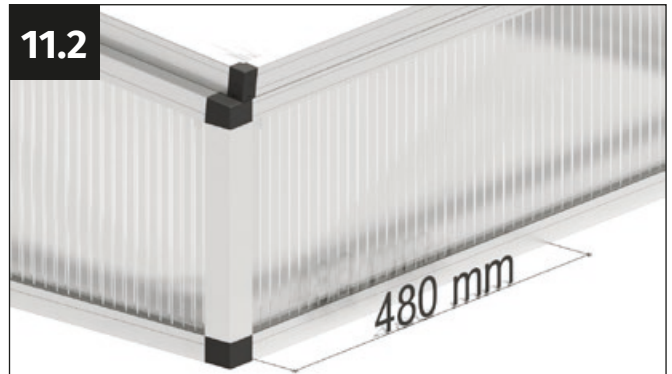
Nr.	Artikelnr.	Omschrijving	Lengte	Aantal
1	G2304	Uitzetter fixatie	-	1
2	G2301	Standbevestiging	-	1
3	G2305	Uitzetter-scharnier	-	1
4	G2306	Uitzetter scharnierverbinding	-	1
5	23101-0272_01	FBK-uitzetter buitenkant 272 mm	272 mm	1
6	G2303	Afdekkap voor klepuitzetters	-	1
7	SCHRM4x16	M4x16 mm schroef	16 mm	1
8	SCHRM4x20	M4x20 mm schroef	20 mm	1
9	MUTTERM4	Zelfborgende moer M4	-	2
10	9040556	Zelfborende plaatschroef 4,8x13 mm	13 mm	8

11.1



Eerst wordt de uitzetter fixatie bevestigd aan het onderste profiel aan de voorkant.

11.2



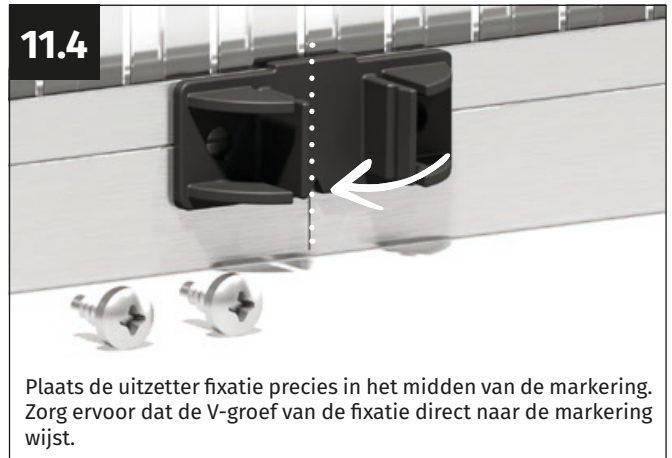
Markeer het midden van het onderste frameprofiel. Meet hiervoor 480 mm naar binnen vanaf het uiteinde van het profiel.

11.3



Neem de uitzetter fixatie (onderdeelnr. G2304) en twee zelfborende zelftappende schroeven van 4,8x13 mm.

11.4



Plaats de uitzetter fixatie precies in het midden van de markering. Zorg ervoor dat de V-groef van de fixatie direct naar de markering wijst.

11.5



Hoewel zelfborende schroeven worden gebruikt, raden we aan de gaten voor te boren met een boor van 3,5 mm.

11.6



Schroef de uitzetter fixatie vast met de twee zelftappende schroeven van 4,8x13 mm.

11.7



De volgende stap is het monteren van de klepuitzetter fixatie op het bovenste frameprofiel voor.

11.8



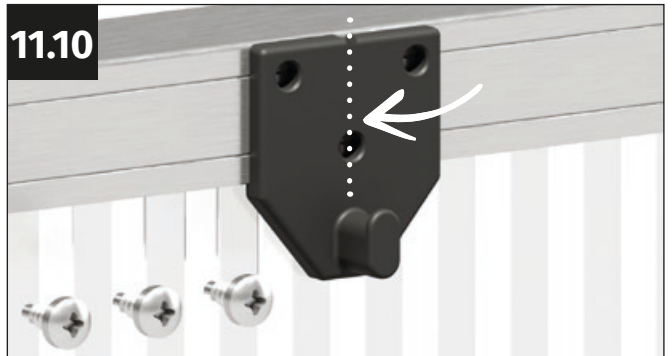
Markeer het midden van het bovenste frameprofiel. Meet hiervoor 480 mm naar binnen vanaf het uiteinde van het profiel.

11.9



Neem de fixatie (onderdeelnr. G2301) en drie zelfborende zelftappende schroeven van 4,8x13 mm.

11.10



Plaats de uitzetter fixatie precies in het midden van de aangebrachte markering. Zorg ervoor dat de V-groef van de fixatie rechtstreeks naar de markering wijst.

11.11



Hoewel zelfborende schroeven worden gebruikt, raden we aan de gaten voor te boren met een boor van 3,5 mm.

11.12



Schroef de uitzetter fixatie vast met de drie zelfborende zelftappende schroeven van 4,8x13 mm.

11.13



De volgende stap is om de uitzetter in elkaar te zetten en op het frame te monteren.

11.14



Neem het uitzetter-scharnier (onderdeelnr. G2305), het uitzetter-verbindingsscharnier (onderdeelnr. G2306), een schroef M4x16 mm en een zelfborgende moer M4.

11.15



Plaats de zelfborgende moer M4 in de uitsparing in het uitzetter-scharnier. De blauwe ring van de moer wijst naar achteren.

11.16



Neem het uitzetter-verbindingsscharnier en plaats het op de voorkant van het uitzetter-scharnier.

11.17



Schroef de onderdelen aan elkaar met de schroef M4x16 mm. Draai de schroef voorzichtig vast zodat het uitzetter-verbindingsscharnier nog kan worden bewogen.

11.18



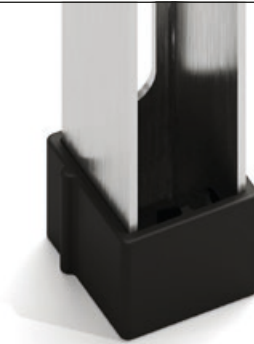
Neem de aluminium uitzetter en de afdekkap (onderdeelnr. G2303).

11.19



Plaats de afdekkap. Deze heeft aan één kant een randje, dat later in de voorgevormde "U" van de standaard wijst.

11.20



Duw het afdekkapje met een beetje kracht op de uitzetter tot het vastklikt aan de zijkanten.

11.21



Neem de voorbereide uitzetter, het voorbereide scharnier, een schroef M4x20 mm en een zelfborgende moer M4.

11.22



Plaats de uitzetter op het uitzetter-scharnier.

11.23



Steek de schroef M4x20 door de gaten in de uitzetter en het scharnier.

11.24

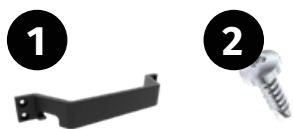


Schroef de onderdelen aan elkaar met de M4 zelfborgende moer. Draai de schroef voorzichtig vast zodat de uitzetter nog kan worden bewogen.



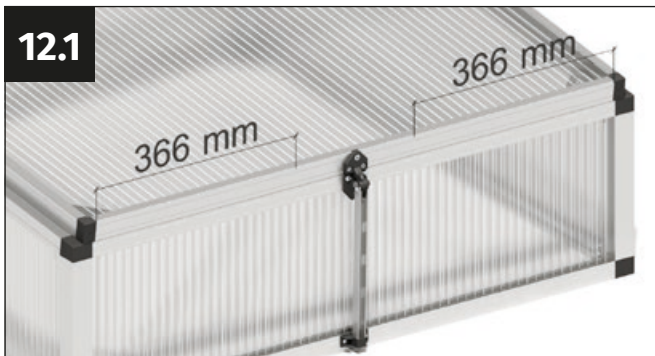


## Stap 12



Nr.	Artikelnr.	Omschrijving	Lengte	Aantal
1	G2316	Handgreep	-	1
2	9040556	Zelfborende plaatschroef 4,8x13 mm	13 mm	4

12.1



Markeer de positie van de boorgaten. Meet hiervoor 366 mm van de buitenkant van het profiel naar de binnenkant aan elke kant.

12.2



Neem de handgreep (onderdeelnr. G2316) en vier zelfborende schroeven van 4,8x13 mm.

12.3



Plaats de handgreep zo dat de markeringen precies gecentreerd zijn door de gaten in de handgreep.

12.4



Hoewel zelfborende schroeven worden gebruikt, raden we aan de gaten voor te boren met een boor van 3,5 mm.

12.5



Schroef de handgreep vast met de vier zelfborende zelftappende schroeven van 4,8x13 mm.

12.6



**Opmerking:** De handgreep is zo ontworpen dat je de uitzetter kunt inhaken als het raamvleugel open staat. Dit betekent dat de uitzetter niet naar beneden hangt als de deksel open is en we kunnen letsel door de uitzetter grotendeels uitsluiten.

12.7



Hier zie je het detail van de opgehangen uitzetter.



**Gefeliciteerd!**

Gefeliciteerd met de succesvolle montage van je koude bak! We hopen dat deze instructies je hebben geholpen en dat je nu trots kunt terugkijken op je voltooide project. Moge je nieuwe tuinkameraad je veel plezier geven en op de best mogelijke manier aan je behoeften voldoen.

## Stap 13



Nr.	Artikelnr.	Omschrijving	Lengte	Aantal
1	G2314	Adapter uit kunststof	-	2
2	1060705	Automatische klepener voor koude bakken	-	1
3	690622	Rombusschroef M6x12 mm	12 mm	4
4	690548	Zeskantmoer met M6 flens	-	4



### Opmerking:

Let op: de automatische klepener wordt aan de binnenkant van de koude bak gemonteerd!

Automatische klepeners werken meestal alleen binnen een bepaald temperatuurbereik. Normaal gesproken blijven ze inactief tijdens het koude seizoen. Om de opener of cilinder te beschermen tegen vorstschade, raden wij aan deze tijdens de wintermaanden te demonteren en vorstvrij op te bergen!

13.1



Neem de plastic montageadapter (onderdeelnr. G2314), het metalen beslag, het klemstuk en twee schroeven M4x12 mm voor de raamopener.

13.2



Steek de twee schroeven M4x12 mm door het tweede gat van onderen in het metalen beslag.

13.3



Plaats het klemstuk op de plastic montageadapter.

13.4



Schroef het metalen beslag stevig op het klemstuk met de twee schroeven M4x12 mm.

13.5



Aanzicht 2 (achterkant)

13.6



Neem de tweede montageadapter (onderdeelnr. G2314), de stang, het klemstuk en twee schroeven M4x12 mm van de klep opener.

13.7



Plaats de stang van de klep opener op de plastic montageadapter.

13.8



Neem het klemstuk en twee schroeven M4x12 mm van de klep opener.

13.9



Plaats het klemstuk van de klepener op de plastic adapter.

13.10



Draai de onderdelen zodat je ze vanaf de onderkant aan de stang kunt vastschroeven.

13.11



Schroef de stang op het klemstuk met de twee schroeven M4x12 mm. Draai de schroeven niet stevig vast zodat het klemstuk nog kan worden bewogen.

13.12



Aanzicht 2 (achterkant)



### Opmerking:

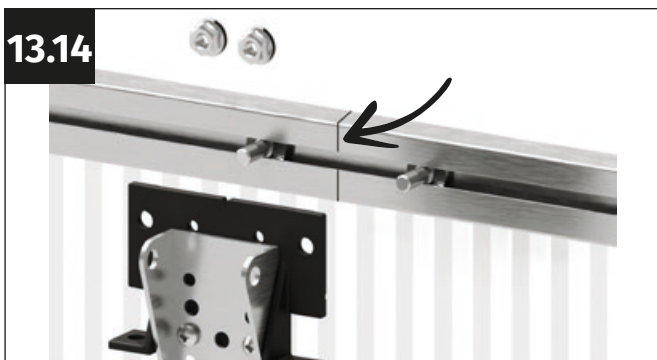
Monteer nu de kolf van de automatische klepener volgens de montagehandleiding van de fabrikant. Raadpleeg ook de montagehandleiding van de fabrikant voor informatie over het instellen van de klepener.

13.13



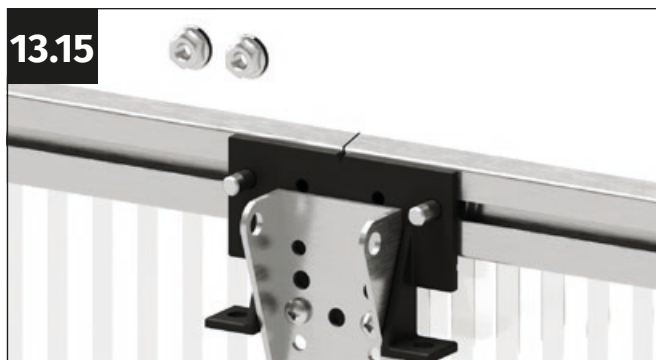
Neem de voorbereide montageadapter met het metalen beslag van de klepener en twee M6 rombuschroeven en twee M6 flensmoeren.

13.14



Markeer het midden van het voorste, bovenste profiel van het frame en steek twee M6 rombuschroeven in de schroefleuf van het bovenste profiel.

13.15



Plaats de adapter op het bovenste profiel zodat de twee M6 rombuschroeven door de gaten in de adapter steken.

13.16



Plaats de adapter precies in het midden van het bovenste profiel. Zorg ervoor dat de V-groef op de montageadapter precies uitgelijnd is met de markering. Schroef vervolgens de adapter vast met twee M6 flensmoeren.

13.17



Neem de voorbereide stang van de klep opener en twee M6 rombusschroeven en twee M6 flensmoeren.

13.18



Markeer het midden van het voorste raamprofiel en steek twee M6 rombusschroeven in de schroefleuf van het bovenste profiel.

13.19



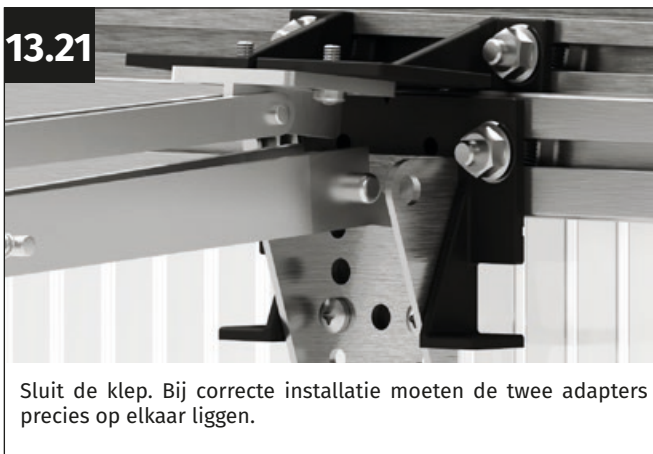
Plaats de adapter op het profiel zodat de twee M6 rombusschroeven door de gaten in de adapter steken.

13.20



Plaats de adapter precies in het midden van het profiel en schroef hem vast met twee M6 flensmoeren.

13.21



Sluit de klep. Bij correcte installatie moeten de twee adapters precies op elkaar liggen.

13.22



Druk de twee poten van het stangenstelsel van de klep opener voorzichtig samen zodat de twee pennen van het stangenstelsel in het metalen beslag kunnen grijpen. Draai de schroeven van het klemstuk in deze positie vast.

**Opmerking:**

Om de klep handmatig te kunnen openen, moeten de scharnierarmen eerst worden losgemaakt van het metalen beslag. Om dit te doen, open je de klep met de hand ongeveer 10 cm, reik je door de ontstane opening naar binnen en maak je de twee poten los van het metalen beslag.



### Belangrijke opmerking

Let op: bij gebruik van een automatische opener moeten de twee binnenste openers in de schuifblokkering worden geplaatst. De buitenste uitzetter wordt in de handgreep gehangen.

Gedistribueerd door  
**GFP Handels GesmbH**  
Passauerstrasse 24  
A-4070 Eferding

[www.gfp-international.com](http://www.gfp-international.com)

**Toolport GmbH**  
Gutenbergring 1-5  
D-22848 Hamburg

[www.toolport.de](http://www.toolport.de)

**FB 100/100-STEG**