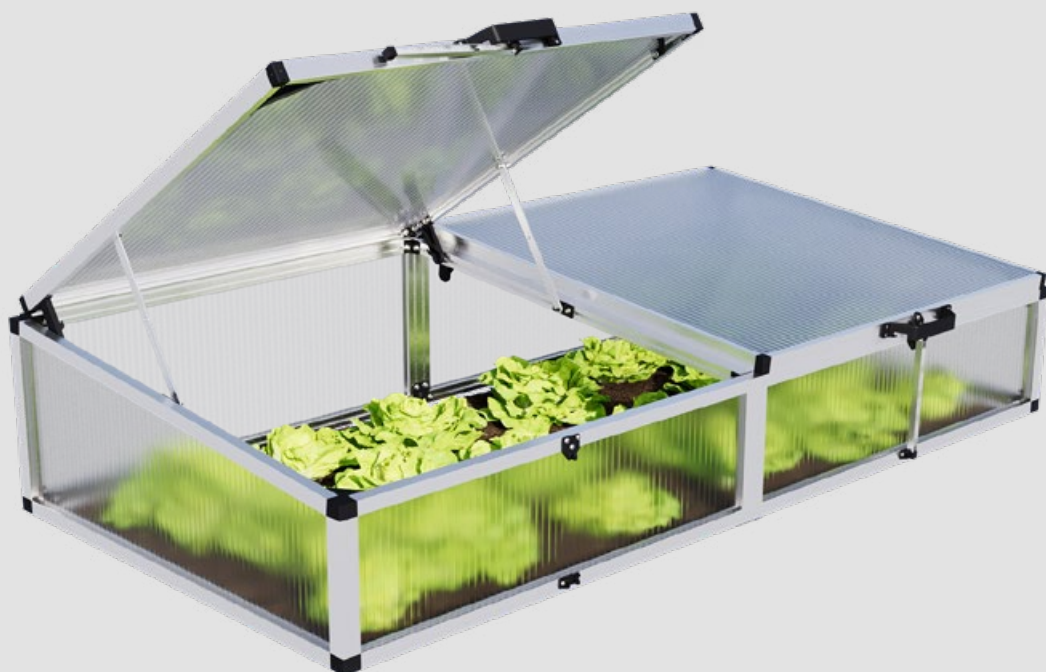


MONTERINGSANVISNING
ODLINGSLÅDA DORIS
203x103CM



FB 200/100-BRYGGA





Innehållsförteckning

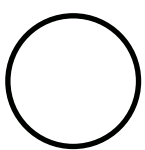
Allmän information:

Förord	4
Säkerhetsanvisningar	5
Instruktioner för montering.....	6
Rengöring och underhåll	7
Tekniska data	7
Garantiförklaring	8

Montering av din odlingslåda:

Leveransomfattning	10
1. Montering av markramen	14
2. Montera hörnprofiler	16
3. Glasning av väggarna	18
4. Fäst profiler på toppen	12
5. Fästa profiler på toppen	28
6. Montering av fönsterbågar	31
7. Montering av förskjutningsskydd	36
8. Montera hörnförstärkningar	38
9. Montering av fönsterstöd	40
10. Montering av upphängningsdelen för fönsterstödet	42
11. Montering av fönsterbågar	44
12. Montering av fönsterhållare	45
13. Montering av fönsterhandtag	50
14. Montering av automatisk fönsteröppnare (extra tillbehör).....	52

Förklaring av symbolerna i monteringsanvisningen:



Denna komponent



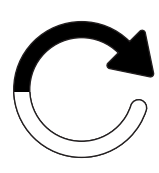
Komponent blir flytta



Anmärkning



Notera



Upprepa

Förord

Kära kund, du äger en noggrant konstruerad kallram, gjord av människor för vilka precision har blivit en tradition. Den kompakta designen möjliggör snabb montering. Användningsmöjligheterna är mycket mångsidiga. Vi förbehåller oss rätten till vidareutveckling i den tekniska utvecklingens intresse. Vi ber om förståelse för att detta kan leda till mindre avvikelser från illustrationer och beskrivningar. Vi önskar dig all framgång med din nya trädgårdsjuvel.

Vänligen observera!

Identifiera alla komponenter före montering och kontrollera antal och mått. **Innan du monterar den kalla ramen, kontrollera reservdelslistan för att säkerställa att inga delar är skadade eller saknas.** Vi ansvarar inte för eventuella merkostnader eller stilleståndstider som uppstår för anlitate installationsföretag till följd av en inspektion som inte utförts i förväg!

Om du behöver reservdelar, vänligen kontakta oss via e-post. Vänligen meddela oss artikelnumret för den önskade delen. Vi strävar efter att ge hjälp så snabbt som möjligt.

När det gäller flerväggspaneler bör det noteras att det finns en insida och en utsida. Den klistrade sidan eller sidan märkt "utsida" är försedd med en UV-skyddande beläggning. För att undvika förväxling, ta alltid bort filmen först efter att du har satt i respektive platta.

Din säkerhet är viktig för oss!

Vi rekommenderar att du bär skyddshandskar och skyddsglasögon vid montering (risk för skador och brott!). Efter den fullständiga monteringen ska alla skruvförband dras åt igen med en skruvnyckel eller ringnyckel. **Notera våra säkerhetsanvisningar på följande sidor!**

Viktiga anmärkningar

Om det finns risk för vind bör fönstret vara ordentligt stängt och säkrat, eftersom vinden kan slita bort odlingslådan om fönstret är öppet. Se också till att din odlingslåda är ordentligt förankrad! En odlingslåda som slits bort av hård vind eller storm kan orsaka skador på människor och egendom!

Tillverkaren ansvarar inte för skador orsakade av storm, vind, vatten eller snölast (vi rekommenderar att snölast avlägsnas från taket under vintermånaderna). Ingen garanti lämnas för ersättning för följdskador och ekonomiska förluster. Om det finns synliga skador på komponenter måste dessa ersättas med originalreservdelar.

Vår begäran till dig!

Av eget intresse ber vi dig att informera oss om alla nödvändiga reservdelar på en gång så att de kan skickas i ett paket. Kontrollera vid behov din odlingslåda tills den är klar och skicka gärna ett mail till oss där du anger det antal som krävs, artikelnumret, och ange objektets namn. Detta säkerställer att du får alla delar som du behöver för montering och att monteringen kan utföras snabbt och smidigt.

För att undvika att delar förväxlas ber vi om förståelse för att vi endast kan behandla skriftliga förfrågningar om reservdelar.



Direktkontakt

Vänligen skicka alltid dina reservdelsbehov eller eventuella klagomål till följande e-postadress: **service@talt-partner.se**

Reklamationsanspråk för dubbla väggskivor

Ibland kan det hända att vid häftning av leveranskartongerna skadas enskilda paneler något i sidorna av häftapparaten. Observera att dubbelväggspaneler vanligtvis inte har slutna sidokanter och detta är unikt för oss. **Därför utgör mindre skador (alla de som inte längre är synliga vare sig efter insättning i aluminiumprofiler eller efter applicering av plastklämmorna - d.v.s. inte sticker ut längre än ca 7 mm in i panelen) är ingen anledning till reklamation**, eftersom varken funktionen eller utseendet påverkas. Sådana skivor kan endast bytas ut efter att originalskiorna har returnerats!

Vi är övertygade om att denna odlingslåda inte bara kommer att ge dig glädje, utan också kommer att öppna upp en mängd möjligheter för trädgårdsarbete. Må den hjälpa dig att odla dina växter med kärlek och omsorg så att du kan skörda blommor och läckra grönsaker.

Tack för ditt förtroende för våra produkter!



Det är viktigt att du läser monteringsanvisningen innan du påbörjar monteringen. Detta sparar dig tid, undviker onödiga fel och ger dig viktig kunskap för montering.



Säkerhetsanvisningar

Allmän information:

Läs och behåll monteringsanvisningen

Dessa monteringsanvisningar är en del av odlingslåda du köpte (hädanefter kallad "produkten"). Den innehåller viktig information om montering och hantering.

Läs installationsanvisningarna noggrant, särskilt säkerhetsanvisningarna, innan du installerar och använder produkten. Missaktning att följa dessa installationsanvisningar kan leda till allvarliga personskador eller skador på produkten.

Monteringsanvisningarna är baserade på de standarder och regler som gäller inom EU. När du är utomlands, följ även landsspecifika riktlinjer och lagar.

Spara monteringsanvisningen för framtida bruk. Om du lämnar över produkten till tredje part, se till att inkludera dessa monteringsanvisningar.

Avsedd användning

Produkten är enbart avsedd att växa och skydda växter tidigare på året, speciellt i kallare temperaturer. Enodlingslåda är en typ av miniväxthus utformad för att skapa optimala förutsättningar för frön att gro och plantor att växa.

Produkten är uteslutande avsedd för installation i trädgårdar eller liknande grönområden i privata hem och är inte lämplig för kommersiellt bruk. Produkten är inte en leksak för barn.

Observera att konstruktionen kan omfattas av byggregler. Före installation, kontakta din lokala byggnadsmyndighet för att få veta om och hur du har tillstånd att installera produkten. Om du bryter mot dessa bestämmelser kan ditt tillstånd återkallas. Om du installerar produkten utan tillstånd eller bryter mot byggreglerna kan du behöva demontera produkten igen.

Använd endast produkten på det sätt som beskrivs i denna monteringsanvisning. All annan användning anses vara felaktig och kan leda till skador på egendom eller till och med personskador.

Läs all säkerhetsinformation och alla instruktioner. Missaktning att följa detta kan leda till allvarliga skador.

Tillverkaren eller återförsäljaren tar inget ansvar för skador orsakade av felaktig eller felaktig användning.

Säkerhetsanvisningar

Explosionsrisk!

Exponering för solljus kan göra att produkten blir mycket varm. Explosiva material kan explodera och mycket brandfarliga eller brännbara material kan fatta eld om de förvaras i produkten.

Förvara inte lättantändliga, brännbara eller explosiva ämnen i produkten.

Risk för kvävning!

Små barn kan stoppa enskilda monteringsdelar i munnen och svälja dem eller fastna i förpackningsfilmen. I båda fallen kan de kvävas.

- ▶ Håll små barn borta från alla installationsdelar och från installationsplatsen.
- ▶ Se till att små barn inte stoppar smådelar i munnen.
- ▶ Låt inte barn leka med förpackningsmaterialet.

Risk för personskador!

Vid montering finns det särskild risk för skador på barn och personer med nedsatt fysisk, sensorisk eller mental förmåga. De kanske inte kan bedöma riskerna korrekt.

- ▶ Håll barn och personer med nedsatt fysisk, sensorisk eller mental förmåga borta från produkten under monteringen.
- ▶ Låt inte barn eller personer med nedsatt fysisk, sensorisk eller mental förmåga montera, rengöra, underhålla eller reparera produkten.

Risk för personskador!

Om du går på produkten kan den kollapsa på grund av din vikt. **Gå inte in i produkten!**

Risk för skador!

Felaktig hantering av produkten kan leda till skador på produkten.

- ▶ Stäng fönstren vid vind och stormar.
- ▶ Se till att produkten är ordentligt förankrad.
- ▶ En produkt som slits bort av hård vind eller storm kan orsaka skador på människor och egendom!
- ▶ Avlägsna snö och is från produkten.
- ▶ Produkten är inte utformad för att klara ett snödjup på mer än 10 cm. Skikthöjder på 36 cm för torr snö, 10 cm för vattning snö och 5,5 cm för is motsvarar en vikt på ca 50 kg/m². Taket är inte beträdbart.
- ▶ Placera inga tunga material på produkten eller på produktens paneler.
- ▶ Vid temperaturer under fryspunkten, slå inte väggpanelerna med hårda föremål. Dessa kan gå sönder som en följd av detta.
- ▶ Sluta använda produkten om de enskilda delarna har sprickor, sprickor eller är deformerade. Byt endast ut skadade komponenter mot lämpliga originalreservdelar.
- ▶ Gruppera inte flera produkter tillsammans på en plats.
- ▶ Tillverkaren ansvarar inte för skador orsakade av stormar, vind, vatten och snö (vi rekommenderar att du tar bort snölast från produkten under vintermånaderna). Garanti för ersättning för följd- och ekonomiska förluster lämnas inte.



Instruktioner för montering

Innan montering

Kontrollera produkt och leveransomfattning

Risk för skador!

Om du vårdslöst öppnar förpackningen med en vass kniv eller andra spetsiga föremål kan produkten snabbt skadas. Var mycket försiktig när du öppnar.

1. Ta bort de enskilda delarna av produkten från förpackningen.
2. Använd stycklistorna för att kontrollera om leveransen är komplett.
3. Kontrollera om enskilda delar av produkten är skadade. Om så är fallet får produkten inte installeras eller användas.
4. I händelse av skada, vänligen kontakta vårt servicecenter via e-post. För allmänna frågor vänligen ring oss!

Bestäm installationsplats

Risk för skador!

Felaktig hantering av produkten kan leda till skador på produkten.

- ▶ Placera produkten på en lättåtkomlig plats som är något skyddad från vind.
- ▶ Se till att produkten är ordentligt förankrad.
- ▶ Placera inte produkten i utkanten av trädgården så att den är åtkomlig från alla håll.
- ▶ Placera endast produkten på lämplig plats.

Markfäste

Risk för skador!

Produkten är tillverkad av lättviktsaluminium och ihåliga multi-skin-skivor och är inte särskilt tung. Därför och på grund av sin storlek erbjuder den en stor angreppsyta för vind och storm och måste därför säkras särskilt väl.

- ▶ Fäst produkten väl i marken för att förhindra vind- och stormskador.
- ▶ En produkt som slits bort av hård vind eller storm kan orsaka skador på egendomen!

För att installera produkten på ett säkert sätt, placera den på en skyddad plats och förankra den ordentligt i marken. För att göra detta, borra ett hål genom de fyra nedre hörnfästena och fäst med markankare eller pinnar som drivs tillräckligt djupt ner i marken för att säkerställa stabilitet.

Alternativt kan du lägga extra vikt på den kalla ramen för att hålla den stabil. Detta kan till exempel göras genom att lägga till stenar, tegelstenar eller andra tunga föremål inuti lådan, vid de fyra nedre hörnvinklarna

Markförankringarna, pinnarna eller extra vikter för att säkra produkten i marken ingår inte i leveransen!

Risk för personskador!

En produkt som slits bort av hård vind eller storm kan orsaka personskador!

Montering

Risk för personskador!

Utför monteringen steg för steg och mycket noggrant. Om du inte följer dessa monteringsanvisningar exakt kan fel uppstå som kan vara livshotande.

- ▶ Montera produkten mycket noggrant och steg för steg enligt monteringsanvisningen.
- ▶ Produkten ska monteras av två vuxna.
- ▶ Använd skyddshandskar och skyddsglasögon vid montering.
- ▶ Gå inte in i produkten. Det finns risk för genombrott.

Risk för personskador!

Det kan finnas vassa kanter på aluminiumprofilerna. Om du inte avtrubbar kanterna kan du skära dig på dem.

- ▶ Fila vassa kanter på aluminiumprofilerna med en fil så att du inte skär dig eller fastnar i dem.

Risk för skador!

På grund av rörelserna vid monteringen kan skruvförband lossna igen. Detta kan leda till att produkten blir instabil.

- ▶ Efter montering ska alla skruvförband dras åt med en skiftnyckel eller ringnyckel.

Montera växthuset tillsammans med minst en annan vuxen. För montering behöver du:

- En stjärnskruvmejsel/spårskruvmejsel
- En dubbel skiftnyckel SW 10
- En skruvdragare
- Ett måttband
- En penna eller metallmarkör

Dessa verktyg ingår inte!

Anmärkning om våra flerväggspaneler

Vänligen observera!

När det gäller flerväggspaneler bör det noteras att det finns en insida och en utsida. Sidan som är limmad eller märkt "utanför" på kanten är försedd med en UV-skyddande beläggning. För att undvika förväxling, ta alltid bort filmen först efter att du har satt i respektive platta.



Rengöring och underhåll

Rengöring

Risk för skador!

Felaktig hantering av produkten kan leda till skador på produkten.

- ▶ Använd inte rengöringsmedel som innehåller syra, lösningsmedel, blekmedel eller frätande ämnen för rengöring.
- ▶ Använd inte tråd- eller stålsvampar, slipande eller repan- de svampar, trasor eller borstar för rengöring. Annars kan ytorna skadas.
- ▶ Använd inte ång- eller högtryckstvätt för rengöring. I annat fall kan produkten skadas.
- ▶ Rengör produkten endast med kallt eller ljummet vatten.

Underhåll

Risk för skador!

Produkten har en stor angreppsytta för vind och storm. Detta kan leda till att skruvförbanden snabbt lossnar.

- ▶ Efter kraftiga vindar eller stormar, kontrollera att multiplattorna sitter ordentligt på plats och att skruvförbanden är åtdragna.
- ▶ Kontrollera var tredje till fjärde månad om skruvanslutningarna på produkten fortfarande är åtdragna.
- ▶ Dra åt skruvförbanden vid behov.

Förfogande

Släng förpackningen!

Kassera förpackningen enligt korrekt typ.

Lägg kartong och papp i pappersåtervinningen, Folier till insamling av återvinningsbart material.



Släng växthuset!

Kassera produkten i enlighet med de lagar och förordningar som gäller i ditt land.

Teknisk data

Modell	Odlingslåda Doris
Artikelnummer	FB 200/100-BRYGGA
Vikt	20 kg
Mått (B x D)	205 x 103 cm
Höjd	Fram 33 cm, bak 44 cm
Material för ram	Aluminiumprofiler
Material flerväggspaneler	Polykarbonat, med UV-skydd

Garantiförklaring

Garanti

Garantiperiod

Utöver säljarens lagstadgade felansvar lämnar vi 15 års garanti på konstruktion och stomme för odlingslådor köpta via oss samt 10 års garanti på våra hållplåtar.

Garantitiden börjar löpa den dag då varan tas emot. Eventuella ersättningsleveranser kommer inte att resultera i en förlängning av garantitiden.

Omfattning av garantin

Garantin för våra odlingslådor gäller uteslutande konstruktion och stomme. Garantin omfattar inte leveranskomponenter som tätningar, plastdelar och anslutningselement. På samma sätt omfattar garantin inte våra extra tillbehör.

Garantin för våra hålväggspaneler täcker uteslutande deras väderbeständighet. Det gäller endast i samband med köp av en av våra produkter. Vid berättigade anspråk under garantin gäller följande garantiplan för kanalplast:

Tid från inköpsdatum Ersättning av material:

- ▶ Upp till 5 år 100%
- ▶ I det 6:e. år 75%
- ▶ I det 7:e. år 60%
- ▶ I det 8:e. år 45%
- ▶ I det 9:e. år 30%
- ▶ I det 10:e. år 15 %

Villkor för garanti

Grundförutsättningen för att göra anspråk på garantin är professionell montering och korrekt underhåll av både ramen och de ihåliga dubbelväggiga panelerna. Garantin upphör att gälla i händelse av återmontering.

Undantag från garanti

Vidare omfattar garantin inte fel och skador som direkt eller indirekt är hänförliga till:

- ▶ Användning av materialet som inte överensstämmer med våra instruktioner
- ▶ Skador på grund av felaktig hantering före, under eller efter installationsarbetet
- ▶ Skador till följd av force majeure
- ▶ Felaktiga fundament och infästningar
- ▶ Olämplig placering (t.ex. särskilt utsatt för vind eller värme)
- ▶ Förankring av produkten som inte är tillräckligt säkrad
- ▶ Ändringar på plats av den levererade artikeln
- ▶ Felaktig rengöring med olämpliga rengöringsmedel (t.ex. aggressiva rengöringsmedel, saltvatten etc.)
- ▶ Bristande skötsel (rengöring) av produkten
- ▶ Materialets kontakt med oförenliga kemikalier

- ▶ Felaktig installation av dubbelväggsskivorna, samt repor och
- ▶ Spänningar eller användning av lim eller tätningsmedel eller andra oförenliga material
- ▶ Färgförändringar på den pulverlackerade ytan på grund av solljus
- ▶ En förändring av ytan på de gjutna delarna på grund av bildandet av ett naturligt oxidskikt
- ▶ Underhållsfogar (silikonfogar)
- ▶ Kommersiell användning

Garantianspråk kan endast göras i samband med det ursprungliga inköpsbeviset, förutsatt att kunden har uppfyllt sina betalningsskyldigheter enligt köpeavtalet.

Om ett garantianspråk görs inom garantiperioden och anses vara berättigat, kommer vi att leverera en ersättning utan kostnad. Denna garanti täcker inte andra garantianspråk, såsom ersättning för direkt eller indirekt skada eller annan följdskada.

Eventuellt ytterligare ansvar, t.ex. för bortforsling eller montering av reklamerade eller senare levererade delar eller för andra kringkostnader eller följdskador, omfattas inte av denna garanti. Ett sådant ansvar föreligger endast inom ramen för de lagstadgade bestämmelserna.

Din produkt måste rensas från snö och is under vintermånaderna!

Ingår i leveransen av ditt kit



Kontrollera produkt och leveransomfattning!

Ta försiktigt ut de enskilda delarna av produkten ur förpackningen. **Använd följande reservdelslista för att kontrollera om leveransen är komplett.** Kontrollera om enskilda delar av produkten är skadade. Om så är fallet får produkten inte installeras eller användas. Om det finns några skador eller saknade delar, kontakta vårt servicecenter via e-post: service@taltpartner.se

Aluminiumdelar









Illustration	Artikel nr.	Beteckning	Längd	Antal
	23102-0959.01	FBK ramprofil 959 mm	959 mm	2
	23102-1980.01	FBK ram profil 1.980 mm	1.1 980 mm	2
	23105-0240.01	FBK hörnprofil 240 mm	240 mm	2
	23105-0340.01	FBK hörnprofil 340 mm	340 mm	2
	23107-0240.01	FBK-kopplingsprofil 240 mm	240 mm	1
	23107-0340.01	FBK-kopplingsprofil 340 mm	340 mm	1
	23108-1980.01	FBK ramprofil, topp, front 1.980 mm	1.980 mm	1
	23110-1980.01	FBK Gångjärnsprofil, enkel 1.980 mm	1.980 mm	1
	23102-0964.01	FBK ramprofil 964 mm	964 mm	2
	23109-0979.1	FBK Stödprofil	979 979 mm	1
	23104-0950.01	FBK fönsterprofil 950 mm	950 mm	2

	23104-0970.01	FBK fönsterprofil 970 mm	970 mm	4
	23103-0950.01	FBK gångjärnsprofilfönster 950 mm	950 mm	2
	1408-0350.01	FBK stativ invändigt 350 mm	350 mm	4
	23101-0272_01	FBK stativ utvändigt 272 mm	272 mm	2


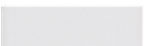


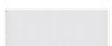
Plastdelar

Illustration	Artikel nr.	Beteckning	Längd	Antal
	G2313	Hörnfästes ram nedan	-	4
	G2309	Hörnfäste ram topp, fram, vänster	-	1
	G2310	Hörnfäste ram topp, fram, höger	-	1
	G2311	Hörnfäste ram topp, bak, vänster	-	1
	G2312	Hörnfäste ram topp, bak, höger	-	1
	G2307	Hörnkopplings fönster	-	8
	G2315	Förskjutningsskydd	-	4
	G2302	Stå hängande element	-	4
	G2316	Fönsterhandtag	-	2
	G2303	Täcklock för fönsterställ	-	2
	G2305	Stå gångjärn	-	2
	G2306	Stativkopplingsgångjärn	-	2
	G2301	Stativfixering	-	2
	G2304	Stativ karbinhakar	-	2
	G2328	Hörnförstärkningsfönster	-	2
	PQS32	Dubbel-koppling	-	2
	G2327	Stödprofil för kontaktdon	-	2

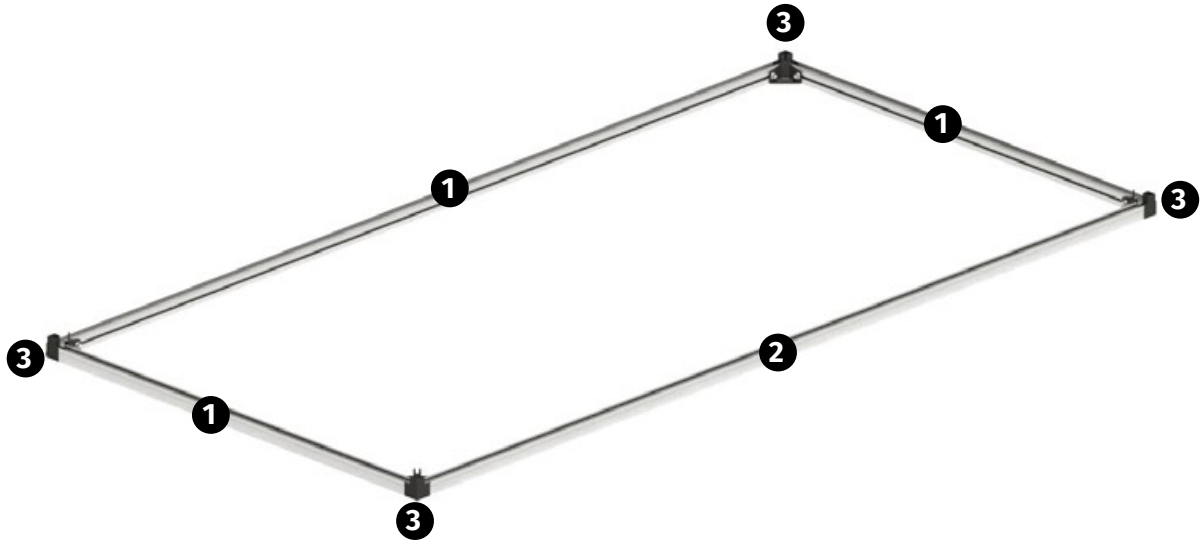
skruvar och muttrar

Illustration	Artikel nr.	Beteckning	Längd	Antal
	690509	M6x12 mm skruv	12 mm	85
	SCHRM4x16	Skruv M4x16 mm	16 mm	2
	SCHRM4x20	Skruv M4x20 mm	20 mm	2
	690548	Sexkantmutter med fläns M6	-	85
	690547	Sexkantsmutter M6	-	5
	MUTTERM4	Mutter självlåsande M4	-	5
	9040556	Självborrande plåtskruv 4,8x13 mm	13 mm i diameter	26
	664555	Planskruv/axelbult	10 mm	4

Polykarbonatplatta

Illustration	Artikel nr.	Beteckning	Längd	Antal
	260/980/16	Polykarbonatplatta 980x260x16 mm	980 mm	2
	360/980/16	Polykarbonatplatta 980x360x16 mm	980 mm	2
	362/980/16/RE	Polykarbonatplatta 980x258x362x16 mm - höger	980 mm	1
	362/980/16/LI	Polykarbonatplatta 980x362x258x16 mm - vänster	980 mm	2
	1000/980/16	Polykarbonatplatta 980x1000x16 mm	980 mm	2

Steg 1



Du behöver följande för detta monteringssteg:



Del	Artikel nr.	Beteckning	Längd	Antal
1	23102-0959.01	FBK ramprofil 959 mm	959 mm	2
2	23102-1980.01	FBK ram profil 1.980 mm	1.1 980 mm	2
3	G2313	Hörnfästes ram nedan	-	4
4	690509	M6x12 mm skruv	12 mm	12
5	690548	Sexkantmutter med fläns M6	-	12

1.1



Ta fram de två basprofilerna för fram- och bakpanelerna. Markera centrum på varje profil. Detta gör du genom att mäta exakt 990 mm inåt från den skurna kanten.

1.2



Ta golvprofilerna och ett nedre hörnbeslag (art.nr G2313) tillsammans med tre M6x12 mm skruvar och tre M6 flänsmuttrar.

1.3



Sätt i en M6x12 mm-skruv i skruvkanalen på sidopanelens golvprofil och två M6x12-skruvar i skruvkanalen på front- eller bakpanelens golvprofil.

1.4



Fäst golvprofilerna i det nedre hörnfästet.

1.5



Sätt i en M6x12 mm-skruv i varje urtag som finns i den nedre hörnkonsolen.

1.6



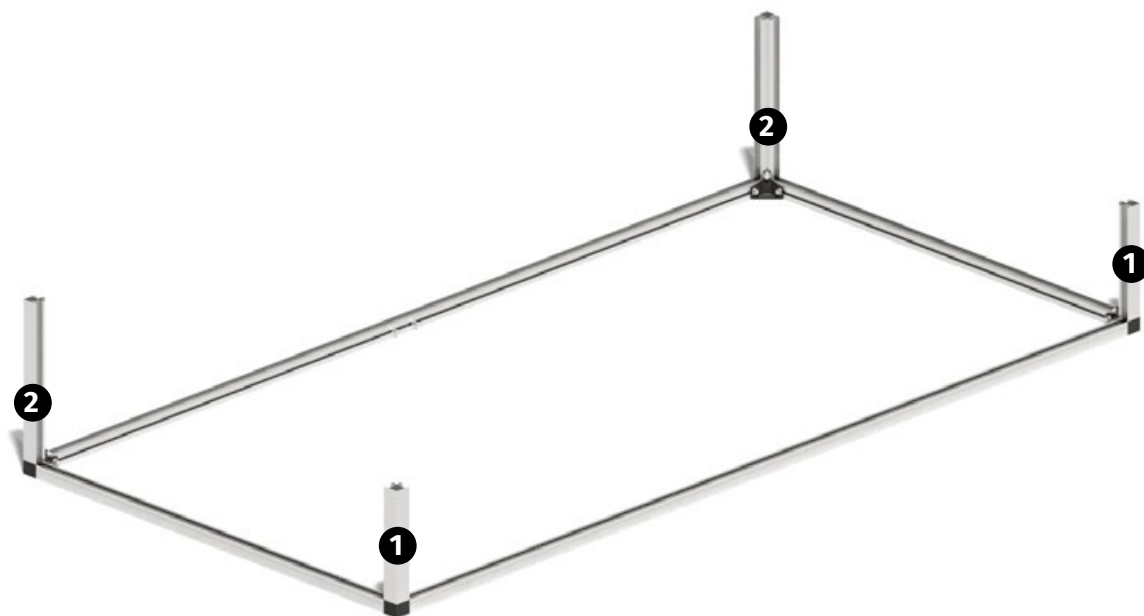
Kontrollera att golvprofilerna ligger an mot det nedre hörnfästet och skruva fast golvprofilerna med M6-flänsmuttrarna.



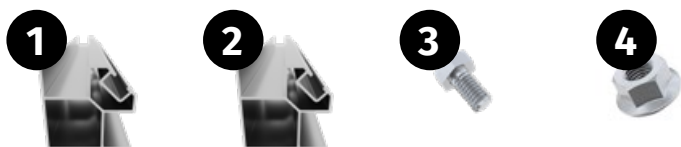
Upprepa

Montera alla fyra hörnen lika.

steg 2

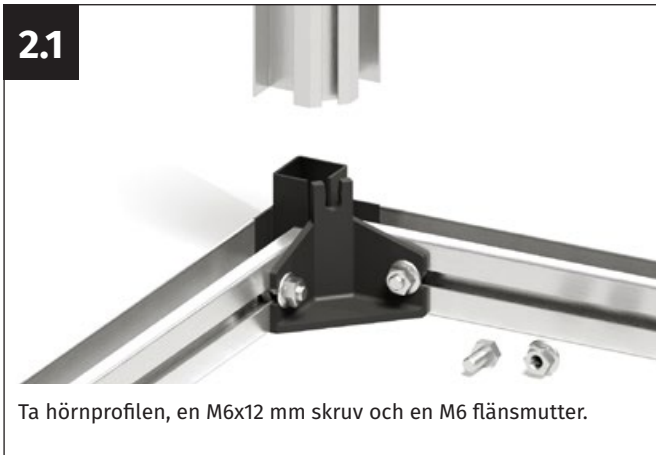


Du behöver följande för detta monteringssteg:



Del	Artikel nr.	Beteckning	Längd	Antal
1	23105-0240.01	FBK hörnprofil 240 mm	240 mm	2
2	23105-0340.01	FBK hörnprofil 340 mm	340 mm	2
3	690509	M6x12 mm skruv	12 mm	4
4	690548	Sexkantmutter med fläns M6	-	4

2.1



2.2



2.3



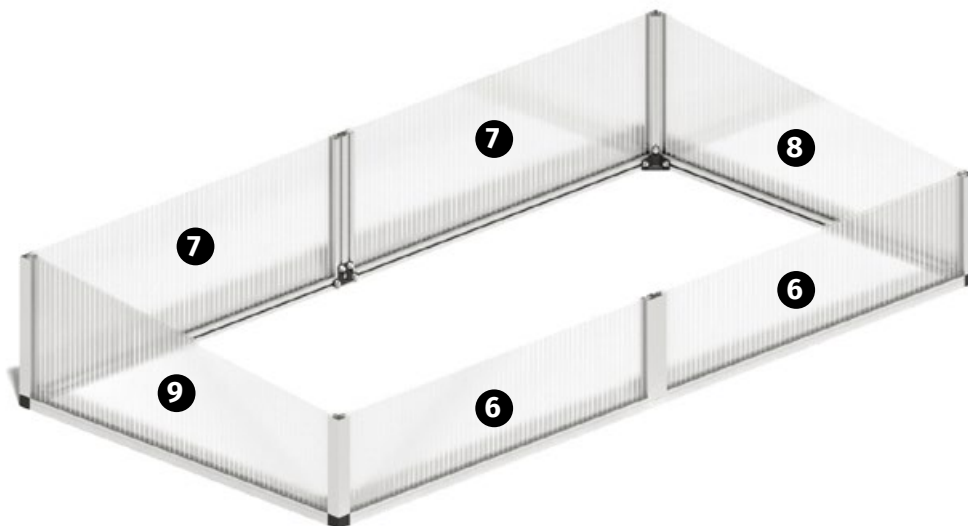
2.4



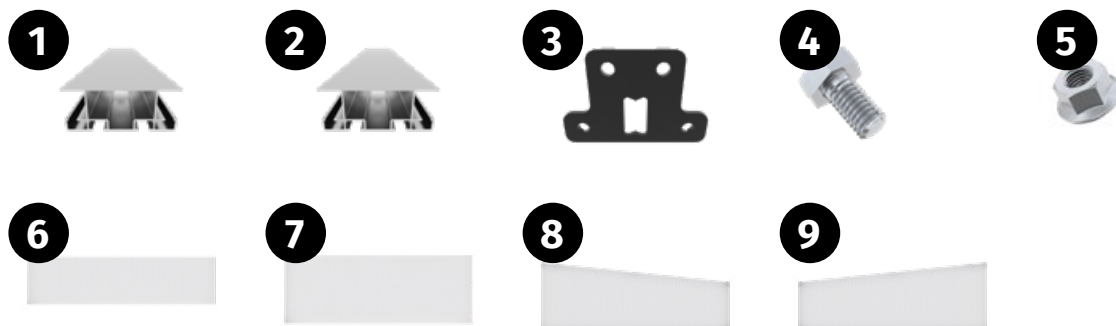
Upprepa

Montera alla fyra hörnprofilerna på samma sätt.

steg 3



Du behöver följande för detta monteringssteg:



Del	Artikel nr.	Beteckning	Längd	Antal
1	23107-0240.01	FBK-kopplingsprofil 240 mm	240 mm	1
2	23107-0340.01	FBK-kopplingsprofil 340 mm	340 mm	1
3	PQS32	Dubbel-koppling	-	2
4	690509	M6x12 mm skruv	-	4
5	690548	Sexkantmutter med fläns M6	-	8
6	260/980/16	Polykarbonatplatta 980x260x16 mm	980 mm	2
7	360/980/16	Polykarbonatplatta 980x360x16 mm	980 mm	2
8	362/980/16/RE	Polykarbonatplatta 980x258x362x16 mm - höger	980 mm	1
9	362/980/16/LI	Polykarbonatplatta 980x362x258x16 mm - vänster	980 mm	1



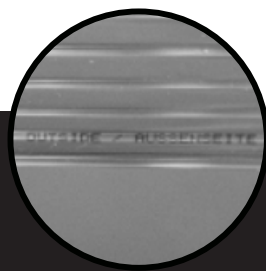
Anmärkning

I följande steg kommer flerväggspanelerna på din kalla ram att installeras. Förberedd aluminiumram insatt.

INNAN MONTERING:

Observera att de medföljande flerväggspanelerna har en insida och en utsida. Utsidan är UV-beständig och märkt med "Outside".

Alternativt kan en film också appliceras på panelerna - sidan med filmen är utsidan.



3.1



Ta fram flerskiktsskivorna för glasning av väggarna och mittprofilerna för fram- och bakväggarna.

3.2



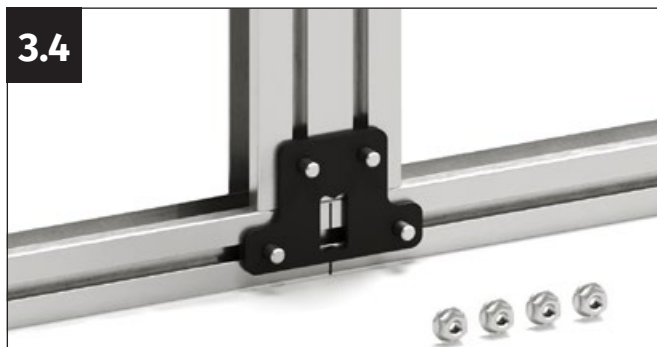
Ta en centrumprofil, en dubbelanslutning (artikelnr PQS32), två M6x12 mm skruvar och fyra M6 flänsmuttrar. Placera de tidigare isatta skruvarna i bottenprofilen mot mitten.

3.3



För in en M6x12 mm skruv i var och en av de två skruvkanalerna i centrumprofilen.

3.4



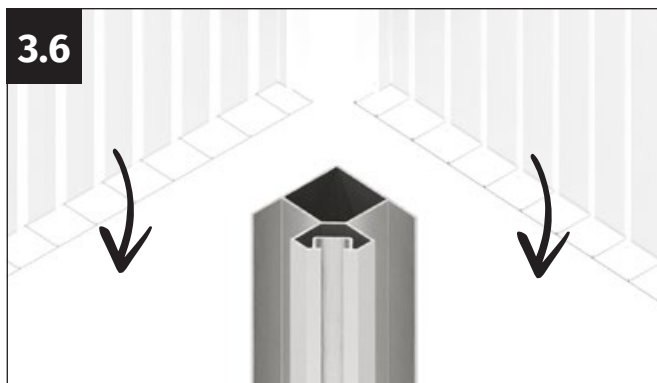
Placera mittprofilen på golvprofilen. Placera dubbelanslutningen så att en M6x12 mm skruv sticker ut genom vart och ett av hålen i dubbelprofilen.

3.5

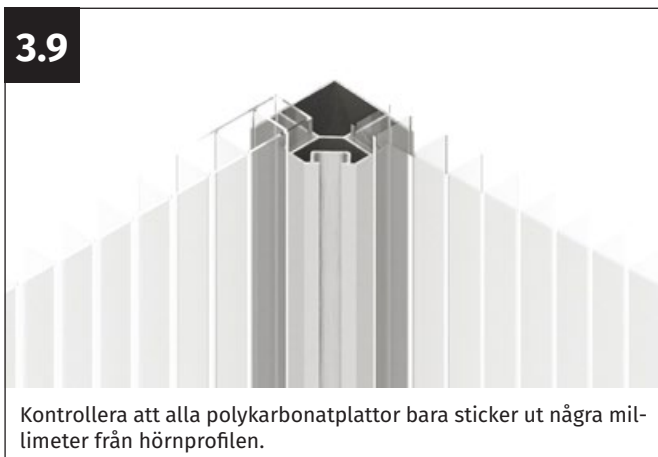
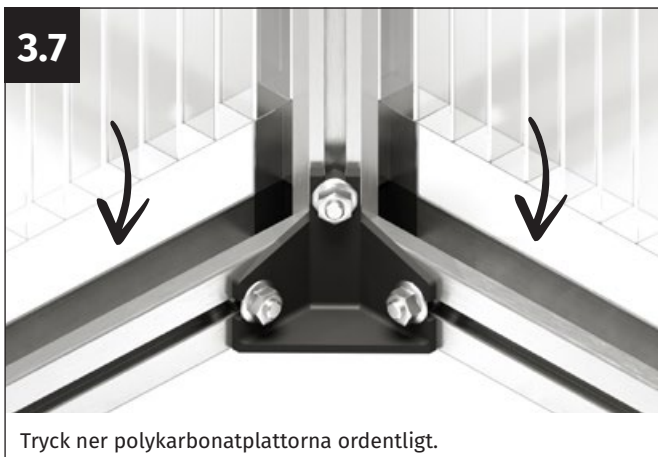


Rikta in dubbelprofilen så att V-märket i mitten av dubbelprofilen pekar exakt mot märket. Skruva fast dubbelkopplingen med fyra M6-flänsmuttrar.

3.6



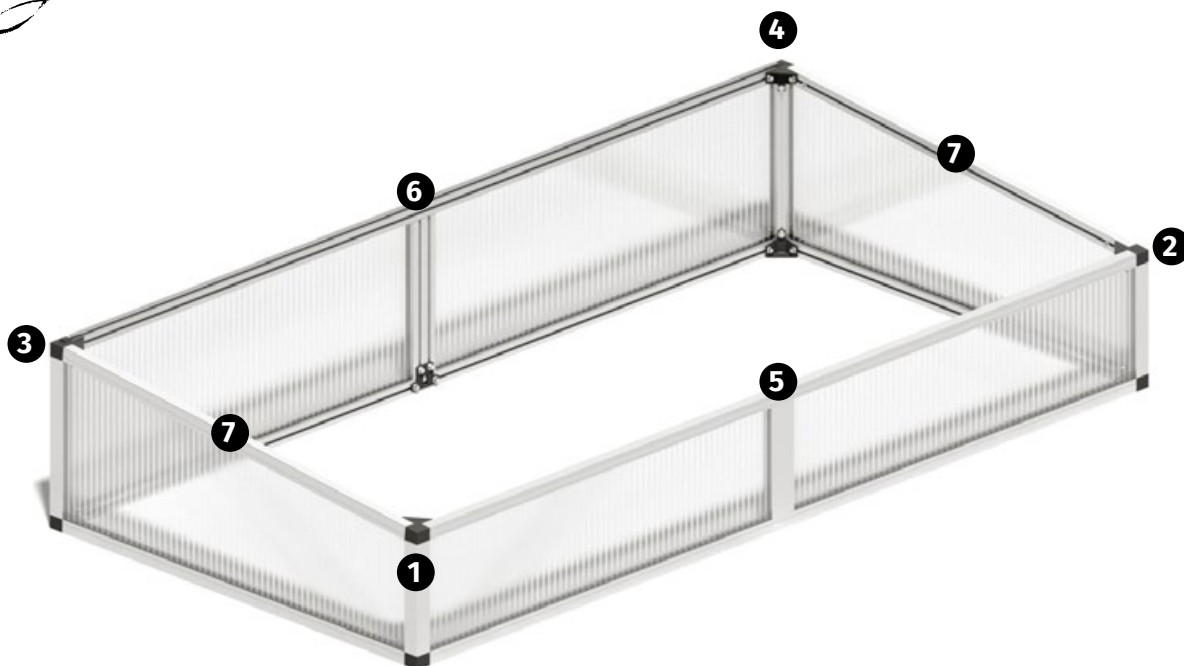
Sätt in Polykarbonatplatta ovanifrån i hörnprofilernas U-spår.



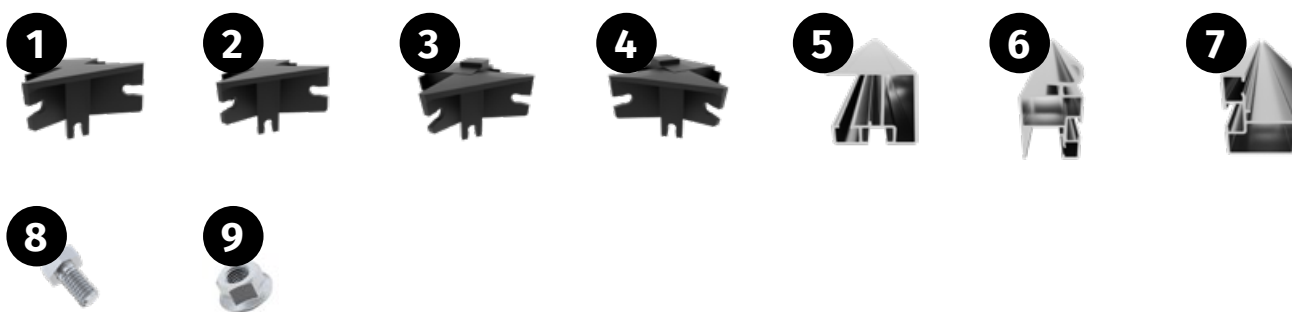
Upprepa

Montera alla polykarbonatplatta på samma sätt.

Steg 4



Du behöver följande för detta monteringssteg:



Del	Artikel nr.	Beteckning	Längd	Antal
1	G2309	Hörnfäste ram topp, fram, vänster	-	1
2	G2310	Hörnfäste ram topp, fram, höger	-	1
3	G2311	Hörnfäste ram topp, bak, vänster	-	1
4	G2312	Hörnfäste ram topp, bak, höger	-	1
5	23108-1980.01	FBK ramprofil, topp, front 1.980 mm	1.980 mm	1
6	23110-1980.01	FBK Gångjärnsprofil, enkel 1.980 mm	1.980 mm	1
7	23102-0964.01	FBK ramprofil 964 mm	964 mm	2
8	690509	M6x12 mm skruv	-	20
9	690548	Sexkantmutter med fläns M6	-	12



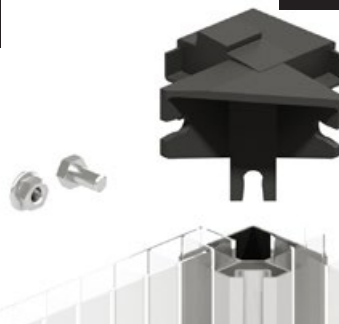
Vänligen observera!

Se till att olika plastdelar placeras på vart och ett av de fyra hörnen:

- ▶ Vänster fram: Artikelnr G2309
- ▶ Höger fram: art.nr G2310
- ▶ Vänster bak: art.nr G2311
- ▶ Höger bak: art.nr G2312
- ▶ Mitt: artikelnummer G2327

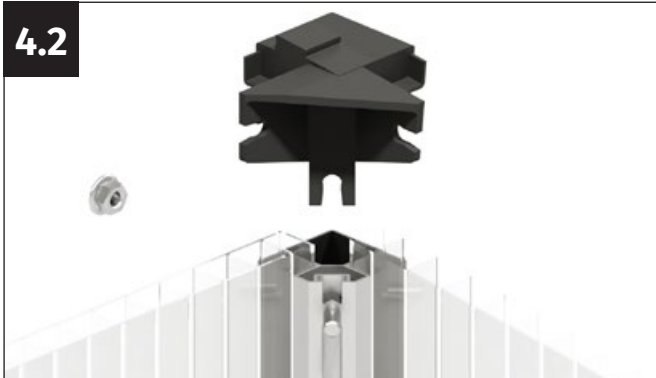
4.1

Bilden visar höger baksida



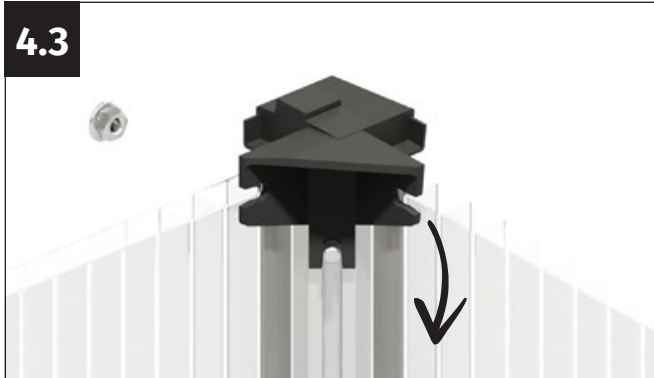
Börja på baksidan av odlingslådan. Ta hörnkopplingen, en M6x12 mm skruv och en M6 fläsmutter.

4.2



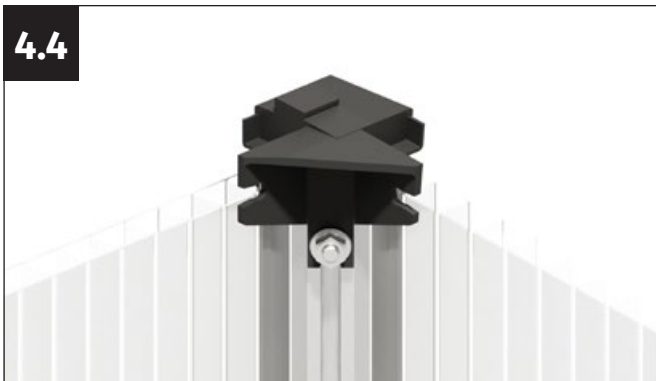
Sätt in skruven M6x12 mm i hörnprofilens skruvkanal.

4.3



Placera hörnkopplingen på hörnprofilen och placera M6x12-skruven i dess urtag.

4.4



Tryck ner hörnkopplingen ordentligt och skruva fast hörnprofilen med M6-fläsmuttern.

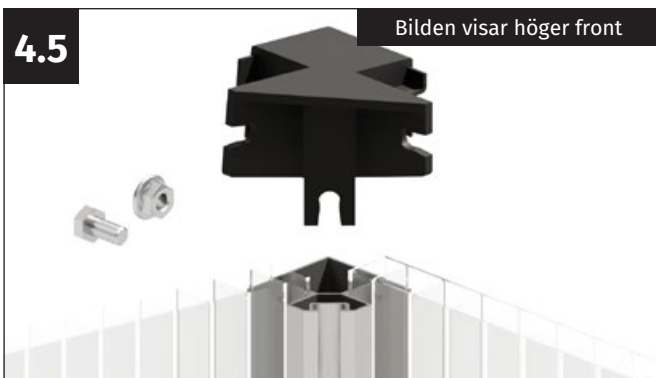


Upprepa

Montera den vänstra bakre hörnkontakten på samma sätt.

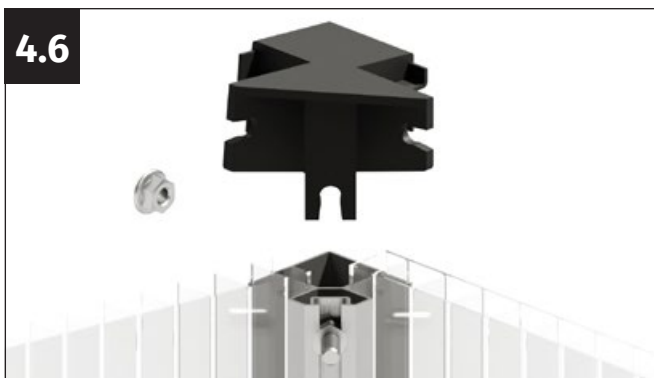
4.5

Bilden visar höger front



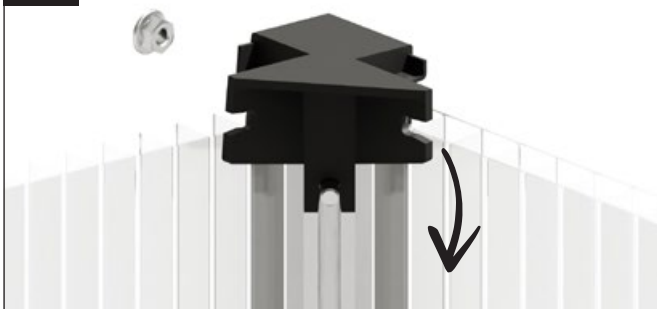
Ta den främre hörnkopplingen, en M6x12 mm skruv och en M6 fläsmutter.

4.6



Sätt in skruven M6x12 mm i hörnprofilens skruvkanal.

4.7



Placera hörnkopplingen på hörnprofilen och placera M6x12-skruv i dess urtag.

4.8



Tryck ner hörnkopplingen ordentligt och skruva fast hörnprofilen med M6-flänsmuttern.



Upprepa

Montera den andra främre hörnanslutningen på samma sätt.

4.9



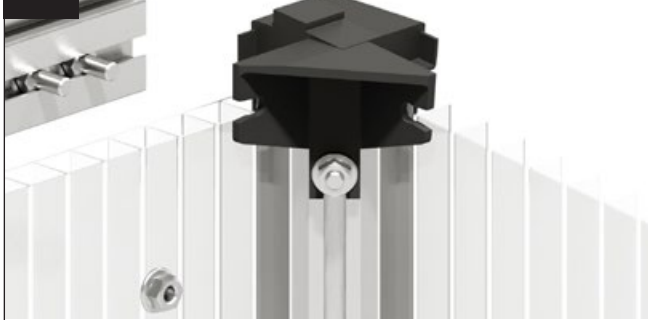
Ta den enkla gångjärnsprofilen (takgångjärn). Markera profilens mittpunkt. Detta gör du genom att mäta exakt 990 mm inåt från den skurna kanten.

4.10



Ta takgångjärnet, två M6x12 mm-skrivar och en M6-flänsmutter.

4.11



För in de två M6x12 mm-skrivarna i takgångjärnets skruvkanal.

4.12



Placera takgångjärnet på det bakre hörnbeslaget och placera en M6x12 mm-skriv i dess urtag.

4.13



Skruva fast takgångjärnet med M6-flänsmuttern.



Upprepa

Montera den andra sidan på samma sätt.

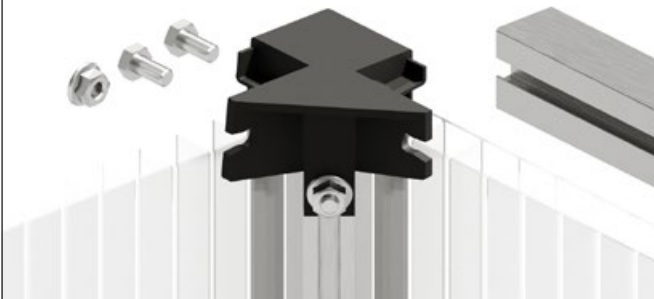
För att kunna fästa takgångjärnet på andra sidan måste du pressa hörnprofilen utåt. Detta kommer att föras tillbaka till rätt läge när takgångjärnet är inriktat i enlighet därmed.

4.14



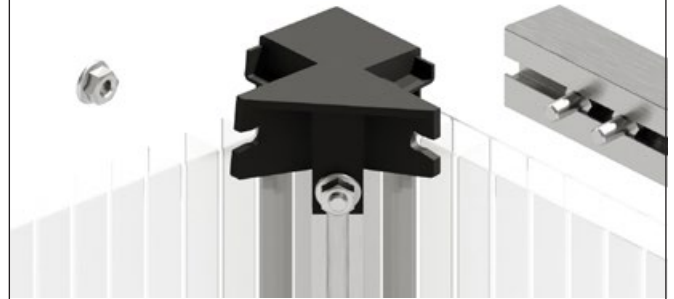
Nehmen Sie das obere Profil der Frontwand zur Hand. Markieren Sie die Mitte des Profils, indem Sie exakt 990 mm von der Schnittkante nach innen messen.

4.15



Ta den främre stödprofilen, två M6x12 mm skruvar och en M6 fläns-mutter.

4.16



Sätt i de två M6x12 mm-skruvarna i skruvkanalen på den främre stödprofilen.

4.17



Skjut på den främre stödprofilen på hörnkonsolen och placera en M6x12 mm-skruv i dess urtag.

4.18



Skruva fast den främre stödprofilen med M6-fläns-muttern.

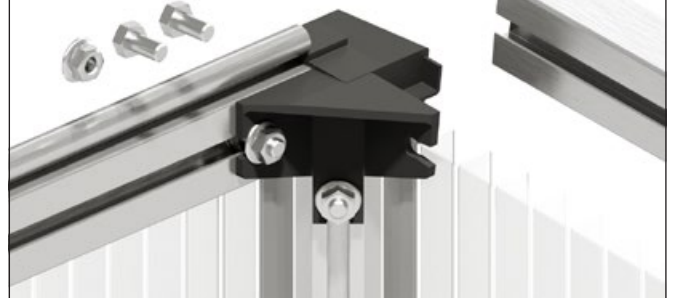


Upprepa

Montera den andra sidan på samma sätt.

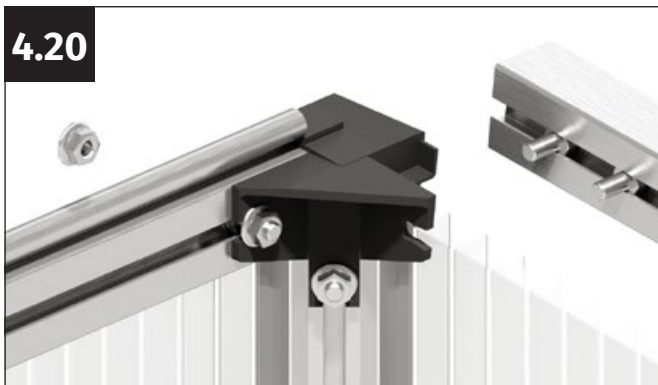
För att kunna fästa den främre stödprofilen på andra sidan måste du pressa hörnprofilen utåt. Detta kommer att föras tillbaka till rätt läge när takgångjärnet är inriktat i enlighet därmed.

4.19



Ta en toppramsprofil, två M6x12 mm skruvar och en M6 fläns-mutter.

4.20



Sätt in M6x12 mm skruvarna i skruvkanalen på den övre ramprofilen.

4.21



För att kunna fästa den övre ramprofilen på kopplingsnoden måste du först trycka hörnprofilen något bakåt.

4.22



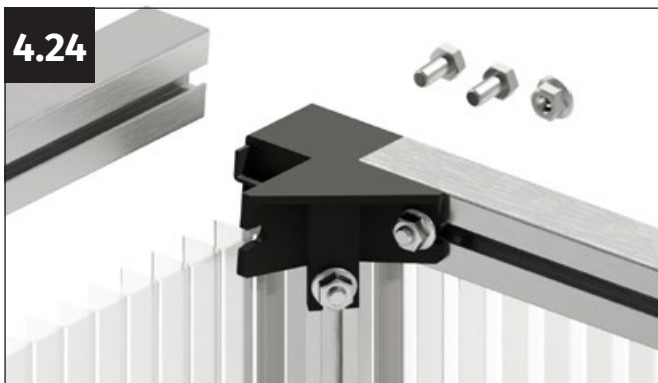
Fäst den övre ramprofilen på hörnfästet och placera en M6x12 mm skruv i dess urtag.

4.23



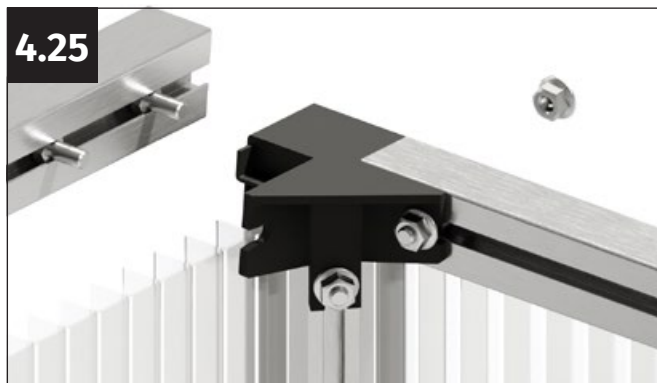
Pressa hörnfästet ordentligt mot den övre ramprofilen och skruva fast den övre ramprofilen med M6-flänsmuttern.

4.24



Ta två M6x12 mm skruvar och en M6 flänsmutter.

4.25



Sätt in M6x12 mm skruvarna i skruvkanalen på den övre ramprofilen.

4.26



För att kunna fästa den övre ramprofilen på anslutningsnoden måste du först trycka hörnprofilen något framåt.

4.27



Fäst den övre ramprofilen på hörnfästet och placera en M6x12 mm skruv i dess urtag.

4.28



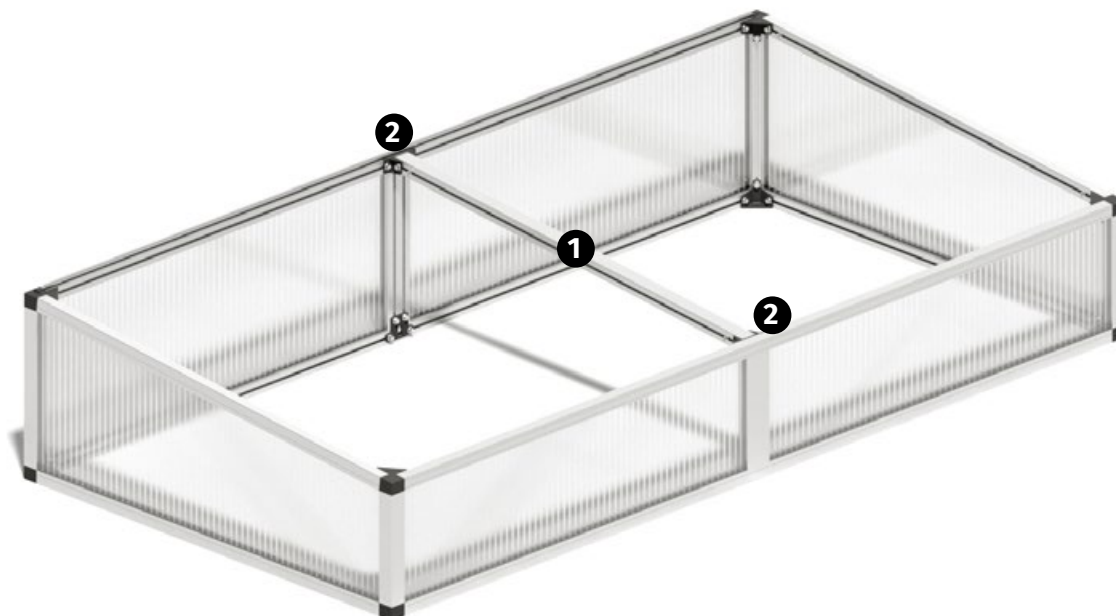
Pressa hörnfästet ordentligt mot den övre ramprofilen och skruva fast den övre ramprofilen med M6-flänsmuttern.



Upprepa

Montera den andra sidokarmsprofilen på samma sätt.

Steg 5



Du behöver följande för detta monteringssteg:



Del	Artikel nr.	Beteckning	Längd	Antal
1	23109-0979.1	FBK Stödprofil	979 mm	1
2	G2327	Stödprofil för kontaktdon	-	2
3	690509	M6x12 mm skruv	-	4
4	690548	Sexkantmutter med fläns M6	-	8

5.1



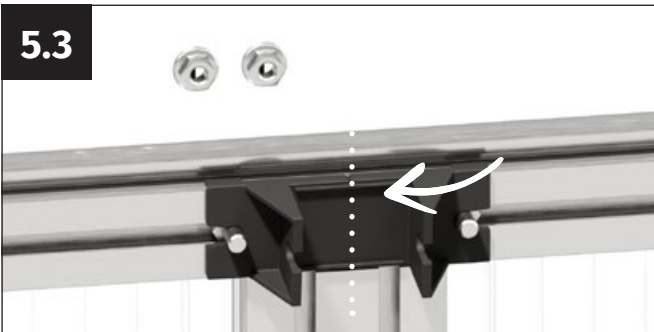
Ta fram skruvfästet för stödprofilen (art.nr G2327) och två M6-flänsmuttrar.

5.2



Placera de tidigare isatta M6x12 mm-skruvarna på taggångjärnet mot mitten.

5.3



Placera plastanslutningen exakt i mitten av den tidigare gjorda markeringen så att den pekar något nedåt. Sätt i de två M6x12 mm-skruvarna i urtagen i fästet.

5.4



Kontrollera igen att plastanslutningen är exakt centrerad och skruva fast den med två M6-flänsmuttrar.

5.5



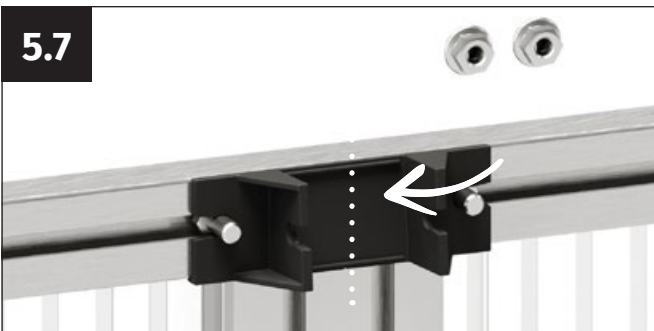
Ta fram skruvfästet för stödprofilen (art.nr G2327) och två M6-flänsmuttrar.

5.6



Placera de tidigare isatta M6x12 mm-skruvarna på den främre, övre profilen mot mitten.

5.7



Placera plastanslutningen exakt i mitten av den tidigare gjorda markeringen så att den pekar något uppåt. Sätt i de två M6x12 mm-skruvarna i urtagen i fästet.

5.8



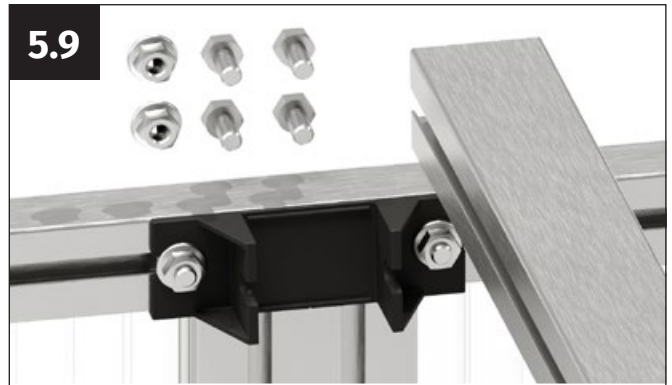
Kontrollera igen att plastanslutningen är exakt centrerad och skruva fast den med två M6-flänsmuttrar.



Upprepa

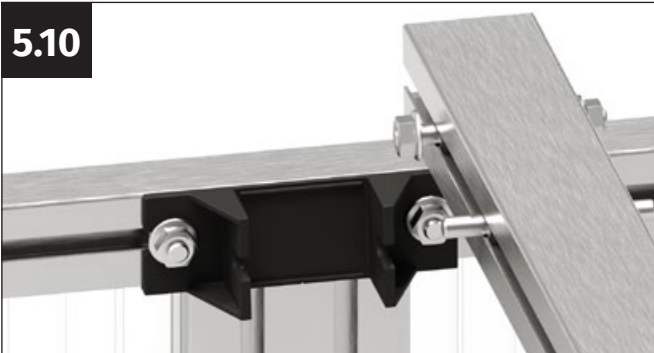
Stödprofilen monteras parallellt på båda sidor. För att sätta i stödprofilen, skjut front- och bakpanelerna något ifrån varandra så att det finns tillräckligt med utrymme för att sätta i den.

5.9



Ta med stödprofilen, fyra M6x12 mm skruvar och två M6 flänsmuttrar.

5.10



Sätt i två M6x12 mm-skruvar i var och en av de två skruvkanalerna i stödprofilen. Skruva sedan fast en M6-flänsmutter på var och en av de främre M6x12 mm-skruvarna.

5.11



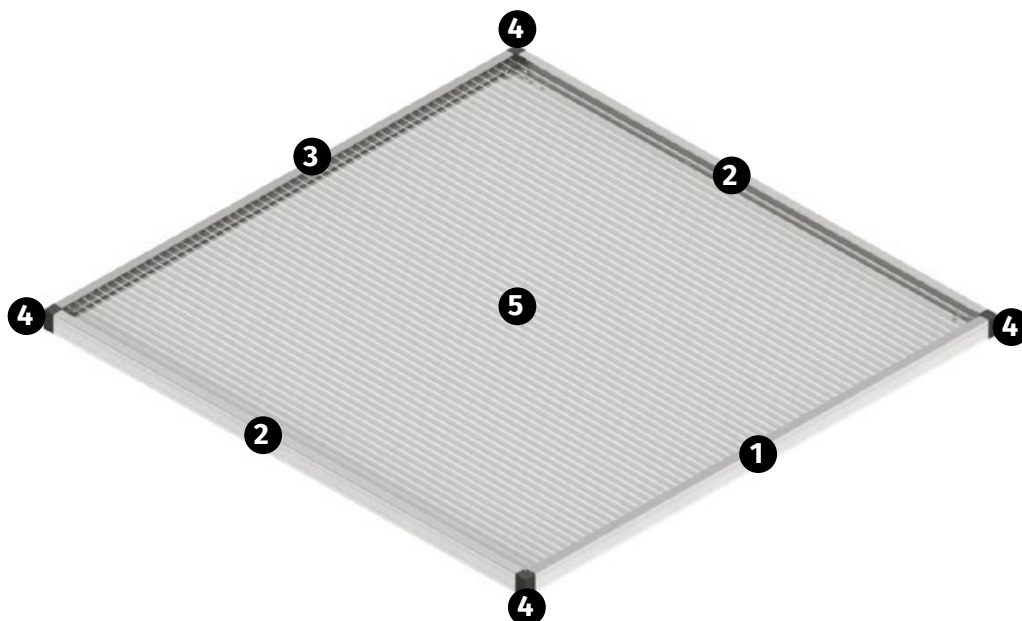
För in stödprofilen mellan de två plastkopplingarna. Börja vid den bakre panelen. Skjut frontpanelen något utåt för att skapa utrymme för att föra in profilen.

5.12



För in M6x12 mm-skruvarna i urtaget i plastanslutningen och skruva fast profilen ordentligt med M6-flänsmuttrarna.

Steg 6



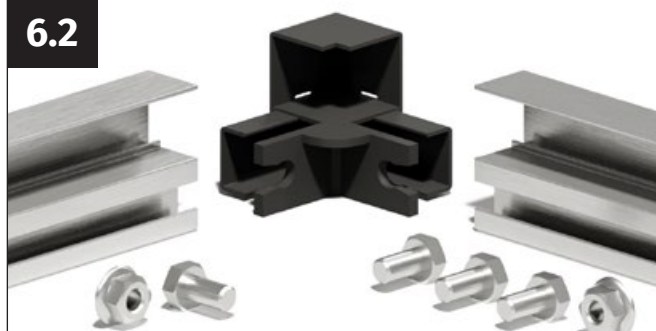
Del	Artikel nr.	Beteckning	Längd	Antal
1	23104-0950.01	FBK fönsterprofil 950 mm	950 mm	2
2	23104-0970.01	FBK fönsterprofil 970 mm	970 mm	4
3	23103-0950.01	FBK gångjärnsprofilfönster 950 mm	950 mm	2
4	G2307	Hörkopplings fönster	-	8
5	1000/980/16	Polykarbonatplatta 980x1000x16 mm	980 mm	2
6	690509	M6x12 mm skruv	12 mm	32
7	690548	Sexkantmutter med fläns M6	-	16
8	690547	Sexkantsmutter M6	-	4

6.1



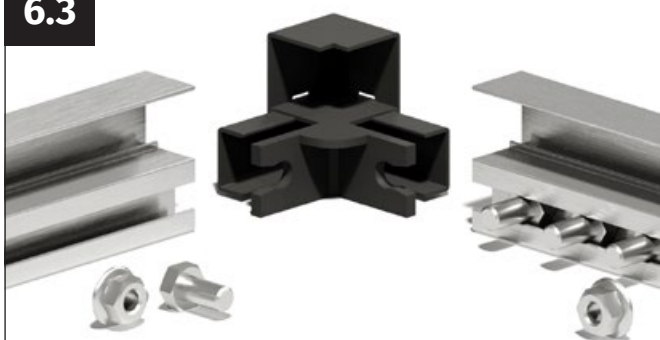
I det första steget skruvas den bakre gångjärnsprofilen och två fönstersidoprofiler fast i fönstrets plasthörn (art.nr G2307).

6.2



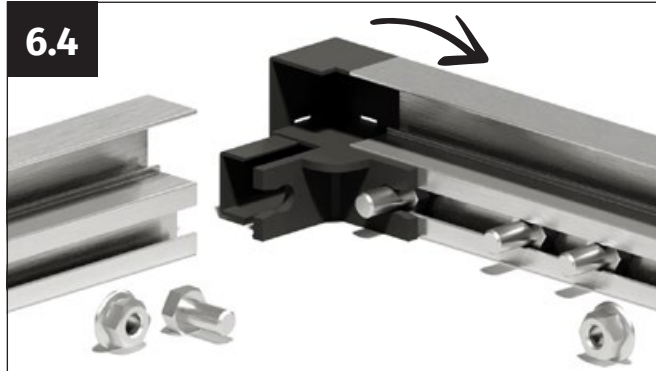
Ta den bakre gångjärnsprofilen, ett plasthörn (art.nr G2307), en sidofönsterprofil, fyra M6x12 mm skruvar och två M6 fläsmuttrar.

6.3



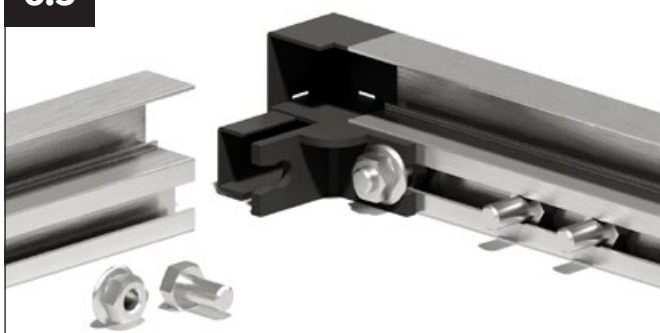
Sätt i tre skruvar M6x12 mm i sidofönsterprofilens skruvkanal.

6.4



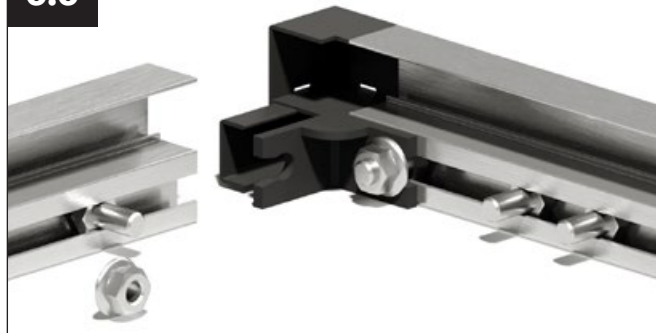
Fäst plasthörnet på sidofönsterprofilen. Sätt in en M6x12 mm skruv i urtaget i plasthörnet.

6.5



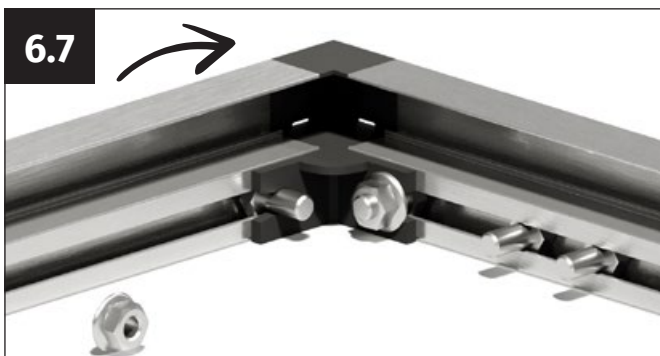
Pressa plasthörnet ordentligt mot sidofönsterprofilen och skruva fast det med M6-fläsmuttern.

6.6



Sätt in en M6x12 mm skruv i gångjärnsprofilens skruvkanal.

6.7



Fäst gångjärnsprofilen i plasthörnet. Sätt in skruven M6x12 mm i urtaget i plasthörnet.

6.8



Pressa gångjärnsprofilen ordentligt mot plasthörnet och skruva fast den med M6-fläsmuttern.



Upprepa

Montera den andra sidofönsterprofilen på samma sätt.

6.9



Ta fram polykarbonatplattan för fönstret.

6.10



Sätt in plattan i spåret som är utformat för den i de två sidofönsterprofilerna.

6.11



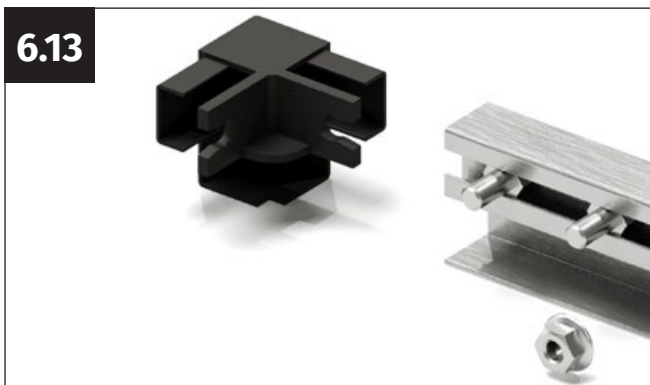
Pressa in plattan ordentligt i ramen så att den anligger stadigt mot anslaget i gångjärnsprofilens formade "U".

6.12



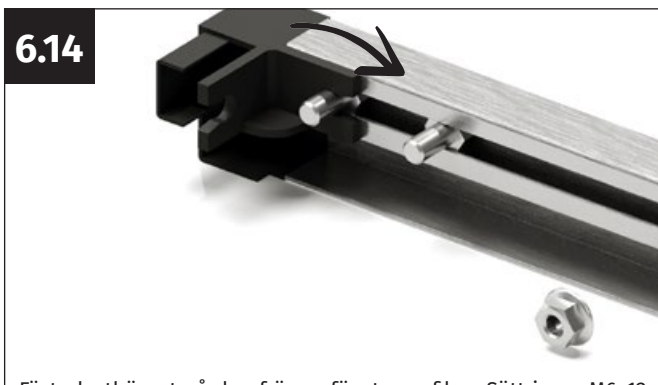
Ta den främre fönsterprofilen, ett plasthörn, två M6x12 mm skruvar och en M6 flänsmutter.

6.13



Sätt in de två M6x12 mm skruvarna i skruvkanalen på den främre fönsterprofilen.

6.14



Fäst plasthörnet på den främre fönsterprofilen. Sätt in en M6x12 mm skruv i urtaget i plasthörnet.

6.15



Pressa plasthörnet ordentligt mot den främre fönsterprofilen och skruva fast det med M6-flänsmuttern. Upprepa dessa monteringssteg på den andra sidan av den främre fönsterprofilen.

6.16



I nästa steg fästs den främre fönsterprofilen på sidofönsterprofilerna. Följande steg utförs parallellt på båda sidor.

6.17



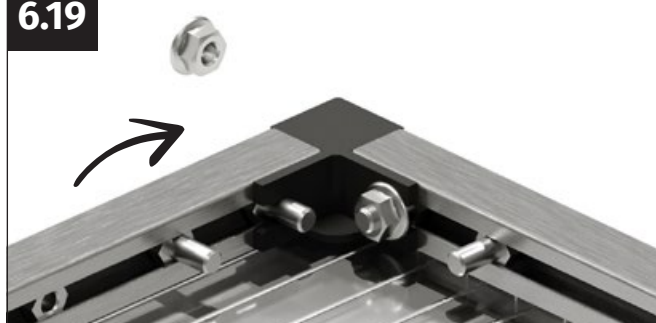
För varje sida, ta två M6x12 mm skruvar, en M6 flänsmutter och en M6 mutter.

6.18



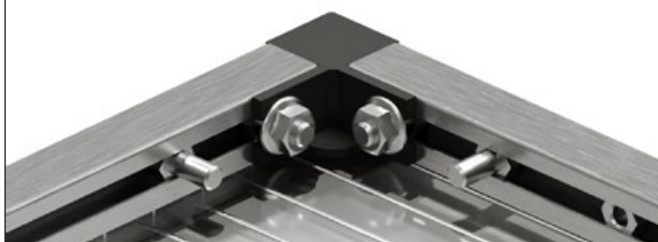
På varje sida, sätt först in M6-muttern och sedan de två M6x12 mm skruvarna i skruvkanalen på sidofönsterprofilerna. **Var uppmärksam på beställningen!**

6.19



Fäst den främre fönsterprofilen med plasthörnen på sidofönsterprofilerna. Sätt in en M6x12 mm skruv i urtaget i plasthörnet.

6.20




Pressa plasthörnet ordentligt mot sidofönsterprofilen och skruva fast det med M6-flänsmuttern.

Steg 7



Del	Artikel nr.	Beteckning	Längd	Antal
1	G2315	Förskjutningsskydd	979 mm	4
2	690548	Sextantmutter med fläns M6	-	8



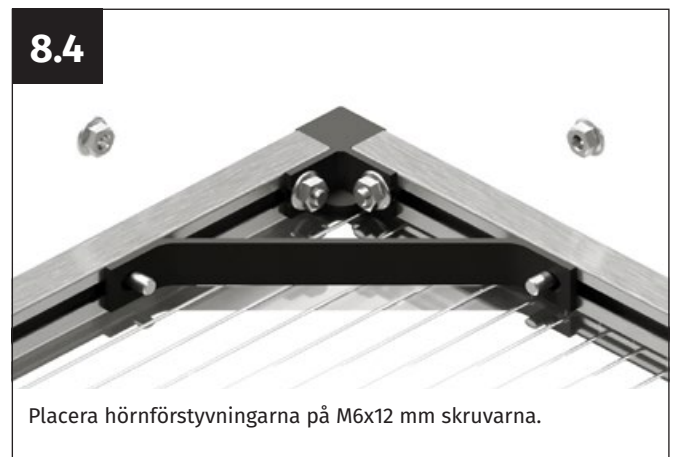
 **Upprepa**

Montera det andra förskjutningsskyddet på samma sätt.

Steg 8

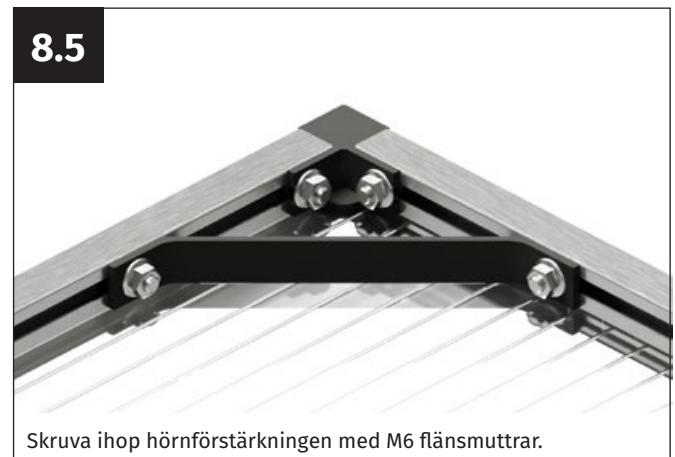


Del	Artikel nr.	Beteckning	Längd	Antal
1	G2328	Hörnförstärkningsfönster	-	7
2	690548	Sexkantmutter med fläns M6	-	8



Vänligen observera!

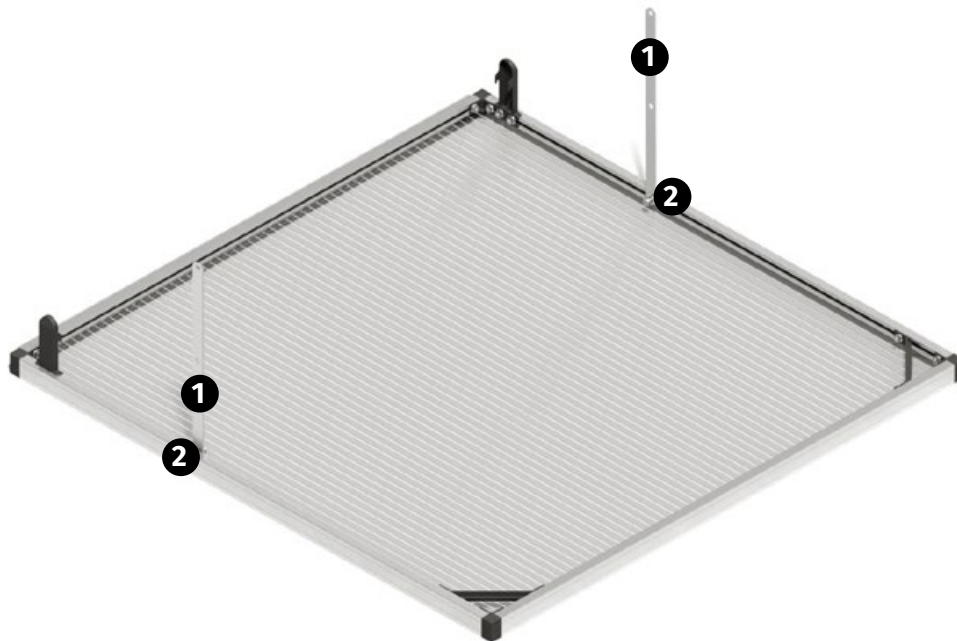
Kontrollera att fönsterbågens två diagonaler är exakt lika långa så att fönstret är inriktat exakt i vinkeln.



Upprepa

Montera det andra hörnstaget på samma sätt.

Steg 9



Del	Artikel nr.	Beteckning	Längd	Antal
1	1408-0350.01	FBK stativ invändigt 350 mm	350 mm	4
2	690548	Sexkantmutter med fläns M6	-	4

9.1



På baksidan av fönsterbågen gör du en markering på 355 mm på sidofönsterprofilen, mätt från fönstrets hörn.

9.2



Placera M6-muttern exakt vid markeringen.

9.3



Placera det yttre hålet på fönsterstativet exakt framför M6-muttern.

9.4



Skruva fast M6-skraven med platt huvud med M6-muttern. Se till att skruven med platt huvud sticker ut helt genom hålet i stativet.



Upprepa

Montera det andra fönsterstativet på samma sätt.

Steg 10



Del	Artikel nr.	Beteckning	Längd	Antal
1	G2302	Stå hängande element	-	4
2	690548	Sexkantmutter med fläns M6	-	8

10.1



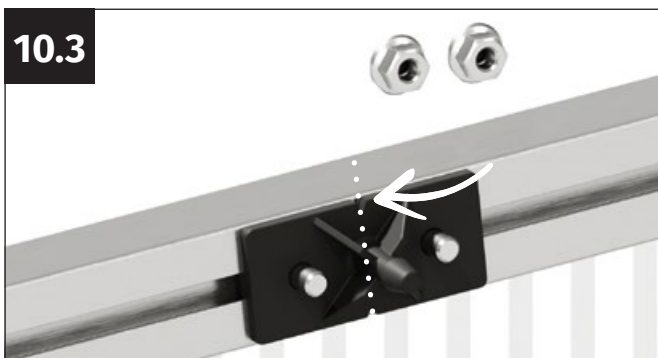
Gör en markering vid 480 mm på sidans övre karmprofil, mätt från fönstrets hörn.

10.2



Ta stativets monterings-element (art.nr. G2302) och två M6 fläns-muttrar. Placera M6x12 mm skruvarna bredvid markeringarna.

10.3



Placera upphängningsdelen på skruvarna. Placera upphängningsdelen så att V-spåren på upphängningsdelen är placerade exakt vid markeringen.

10.4



Skruva fast upphängningsdelen med M6-fläns-muttrarna.



Upprepa

Montera de tre andra upphängningsdelarna på stödprofilen och den övre sidoprofilen på samma sätt.

Steg 11



11.1



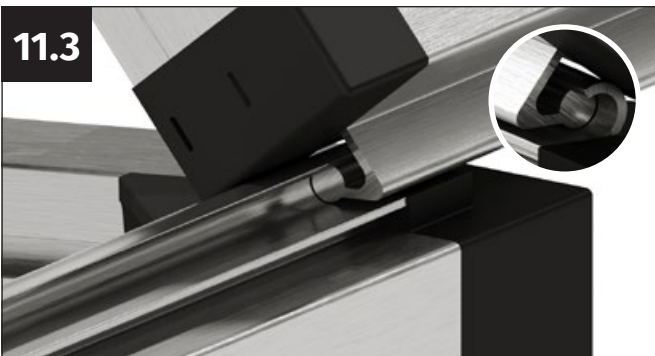
Lyft fönsterbågen och vrid den åt rätt håll. Häng fönsterblecken i förskjutningsskyddet så att de inte längre hänger nedåt.

11.2



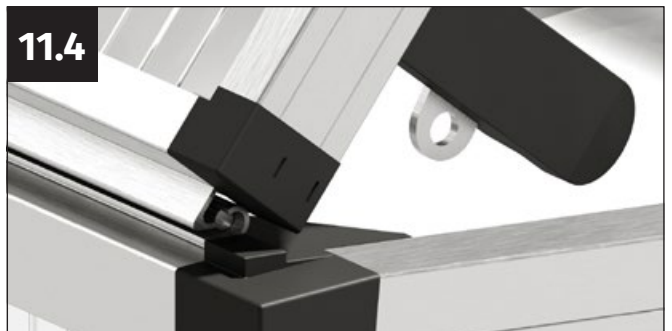
Sätt in fönsterbågarna i odlingslådans ram från båda sidor.

11.3



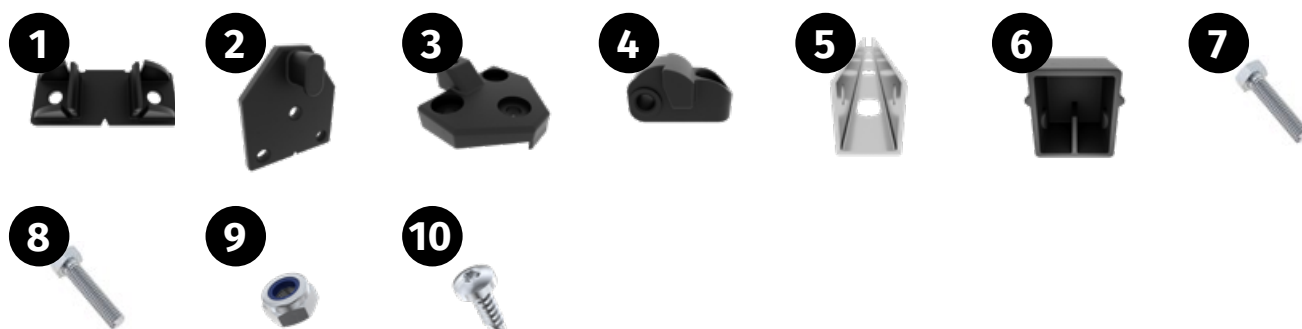
Sätt in fönsterbågens gångjärnsdel i ramens motstycke och för in fönsterbågen över hela bredden.

11.4



När fönsterbågen har satts in över hela dess bredd kan du stänga den försiktigt. De två skjutlåsen griper in i ramen och placerar fönsterbågen exakt i mitten.

Steg 12



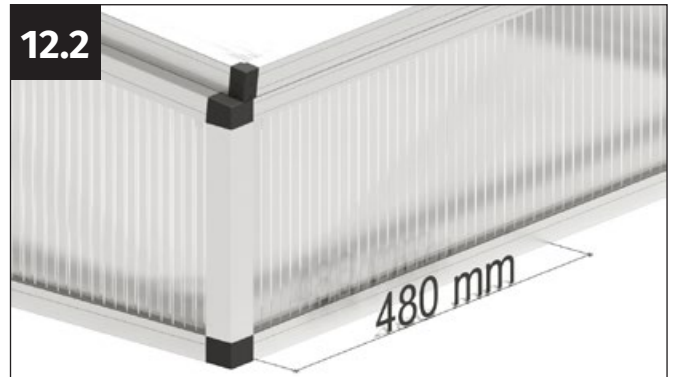
Del	Artikel nr.	Beteckning	Längd	Antal
1	G2304	Stativ karbinhakar	-	2
2	G2301	Stativfixering	-	2
3	G2305	Stå gångjärn	-	2
4	G2306	Stativkopplingsgångjärn	-	2
5	23101-0272_01	FBK stativ utvändigt 272 mm	272 mm	2
6	G2303	Täcklock för fönsterställ	-	2
7	SCHRM4x16	Skruv M4x16 mm	16 mm	2
8	SCHRM4x20	Skruv M4x20 mm	20 mm	2
9	MUTTERM4	Mutter självlåsand M4	-	4
10	9040556	Självborrande plåtskruv 4,8x13 mm	13 mm	16

12.1



Montera först låskrokarna på den nedre främre ramprofilen.

12.2



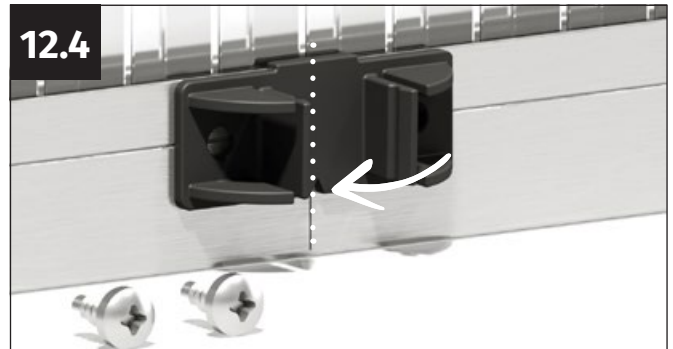
Markera mitten av den nedre ramprofilen. För att göra detta, mät 480 mm inåt från änden av profilen.

12.3



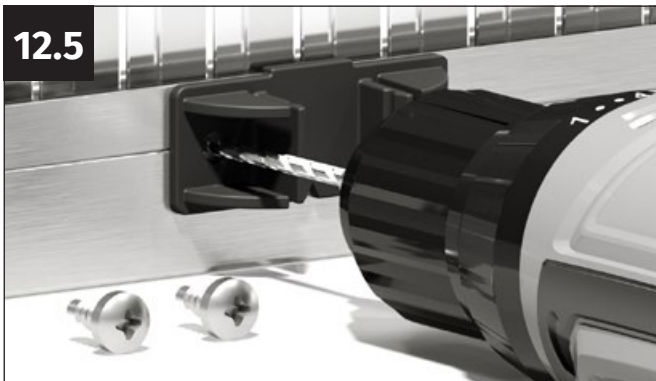
Ta spärrhaken (art.nr G2304) och två självgående plåtskruvar 4,8x13 mm.

12.4



Placera spärrhaken exakt i mitten av markeringen. Se till att spärrhaken V-spår pekar direkt mot markeringen.

12.5



Även om självgående skruvar används rekommenderar vi att förborra hålen med en 3,5 mm borrh.

12.6



Skruva fast spärrhaken med de två plåtskruvarna 4,8x13 mm.

12.7



Nästa steg är att montera stativfästena på den övre ramprofilen.

12.8



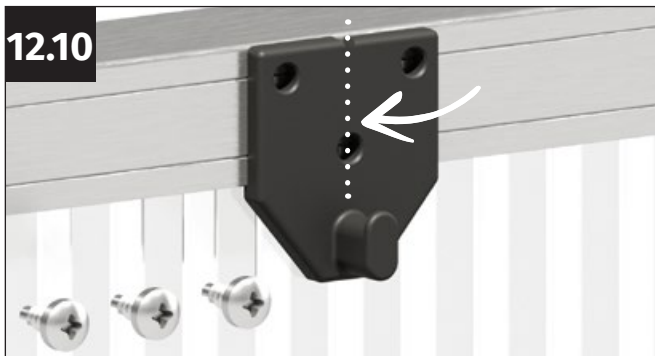
Markera mitten av den övre ramprofilen. För att göra detta, mät 480 mm inåt från änden av profilen.

12.9



Ta stativfästet (art.nr G2301) och tre självgående plåtskruvar 4,8x13 mm till hands.

12.10



Placera stativfixeringen exakt i mitten av den bifogade markeringen. Se till att V-spåret på stativets fixering pekar direkt mot markeringen.

12.11



Även om självgående skruvar används rekommenderar vi att förborra hålen med en 3,5 mm borrh.

12.12



Skruva fast stativfästet med de tre självgående plåtskruvarna 4,8x13 mm.

12.13



Därefter monteras fönsterstöden och monteras på fönsterbågen.

12.14



Ta stativgångjärnet (art.nr G2305), stativkopplingsgångjärnet (art.nr G2306), samt en M4x16 mm skruv och en M4 självlåsende mutter.

12.15



Sätt in den självlåsende M4-muttern i urtaget i stativets gångjärn. Mutterns blåa ring pekar då bakåt.

12.16



Ta stativets gångjärn och placera det på framsidan av stativets gångjärn.

12.17



Skruva ihop delarna med M4x16 mm skruv. Dra åt skruven försiktigt så att stativets gångjärn fortfarande förblir rörligt.

12.18



Ta upp aluminiumstativet och täckkåpan (artikelnr G2303).

12.19



Placera täcklocket. Denna har ett monteringslås på ena sidan, som senare pekar in i stativets formade "U".

12.20



Tryck på locket på stativet med lite kraft tills det klickar in i sidan av stativet.

12.21



Ta det förberedda stativet, det förberedda stativets gångjärn, en M4x20 mm skruv och en M4 självgående mutter.

12.22



Placera stativet på stativets gångjärn.

12.23



Sätt in M4x20-skraven genom hålen i stativet och stativets gångjärn.

12.24



Skruva ihop delarna med den självlåsande M4-muttern. Dra åt skruven försiktigt så att stativet fortfarande är rörligt.

12.25



Markera mitten av den främre fönsterprofilen. För att göra detta, mät 475 mm inåt från änden av profilen.

12.26



Ta det förberedda fönsterstället och tre självgängande plåtskruvar 4,8x13 mm.

12.27



Placera stativet exakt i mitten av den främre fönsterprofilen. Markeringen pekar exakt i mitten av det översta skruvhålet på stativet.

12.28



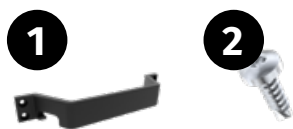
Även om självgängande skruvar används rekommenderar vi att förborra hålen med en 3,5 mm borrh.

12.29



Skruva fast låskroken med de tre självgängande plåtskruvarna 4,8x13 mm.

Steg 13



Del	Artikel nr.	Beteckning	Längd	Antal
1	G2316	Fönsterhandtag	-	2
2	9040556	Självborrande plåtskruv 4,8x13 mm	13 mm	8

13.1



Markera läget för borrhålen. För att göra detta, mät 366 mm från utsidan av fönsterprofilen till insidan på varje sida.

13.2



Ta fönsterhandtaget (art.nr G2316) och fyra självborrande plåtskruvar 4,8x13 mm.

13.3



Placera fönsterhandtaget så att märkena pekar exakt centrerat genom hålen i fönsterhandtaget.

13.4



Även om självgående skruvar används rekommenderar vi att förborra hålen med en 3,5 mm borrh.

13.5



Skruva fast fönsterhandtaget med de fyra självgående plåtskruvarna 4,8x13 mm.

13.6



Ett meddelande: Fönsterhandtaget är utformat så att du kan hänga stativet när fönsterbågen är öppen. Det gör att stativet inte hänger ner när fönstret är öppet och vi kan i stort sett utesluta skador orsakade av fönsterfoten.



Wiederholen

Montieren Sie den zweiten Fenstergriff auf die gleiche Weise.



Grattis!

Grattis till den lyckade installationen av din odlingslåda! Vi hoppas att dessa instruktioner har hjälpt dig och att du nu kan se stolt ut över ditt avslutade projekt. Må din nya trädgårdskamrat ge dig mycket glädje och möta dina behov på bästa möjliga sätt.

Steg 14



Del	Artikel nr.	Beteckning	Längd	Antal
1	G2314	Monteringsadapter i plast	-	2
2	1060705	Automatisk fönsteröppnare för odlingslådor	-	1
3	690622	Rombusskruv M6x12 mm	12 mm	4
4	690548	Sexkantmutter med fläns M6	-	4



Vänligen observera!

Välkommen till installationen av din automatiska fönsteröppnare, som finns som tillbehör, till våra odlingslådor. Monteringsförfarandet är standardiserat för alla modeller. Varje fönsterbåge kan förses med en fönsteröppnare oberoende av varandra.

Följande symbol illustrerar fönsteröppnarens placering inuti kylramen. I det följande guidar vi dig steg för steg genom monteringsprocessen med detaljerade bilder och tillhörande texter.



Vänligen observera!

Observera att den automatiska fönsteröppnaren är monterad på insidan av odlingslådan!

Automatiska fönsteröppnare fungerar vanligtvis bara inom ett inställt temperaturområde. De förblir vanligtvis inaktiva under den kalla årstiden. För att skydda öppnaren eller cylindern från frostsador rekommenderar vi att demontera den under vintermånaderna och förvara den på ett frostsäkert ställe!

14.1



Ta plastmonteringsadaptorn (artikelnr G2314), metallbeslaget, klämstycket och två M4x12 mm skruvar till fönsteröppnaren.

14.2



Sätt in de två M4x12 mm skruvarna genom de andra hålen från botten av metallbeslaget.

14.3



Placera fönsteröppnarens klämstycke på plastmonteringsadaptorn.

14.4



Skruva fast metallbeslaget ordentligt på klämstycket med de två M4x12 mm skruvarna.

14.5



Vy 2 (från andra sidan)

14.6



Ta den andra monteringsadaptorn (artikelnr G2314) samt stången, klämstycket och två skruvar M4x12 mm på fönsteröppnaren.

14.7



Placera fönsteröppnarstången på plastmonteringsadaptorn.

14.8



Ta klämstycket och två M4x12 mm skruvar till fönsteröppnaren.

14.9



Placera fönsteröppnarens klämstycke på plastadaptorn.

14.10



Vänd delarna så att du kan skruva in dem i länkaget från botten.

14.11



Skruva fast stången på klämstycket med de två M4x12 mm skruvarna. Dra inte åt skruvarna för hårt så att klämstycket fortfarande kan flyttas.

14.12



Vy 2 (från andra sidan)



Vänligen observera!

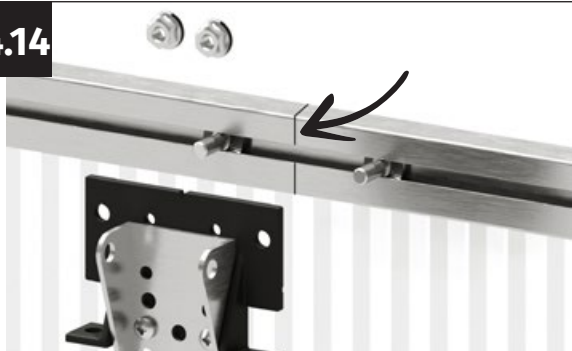
Montera nu fönsteröppnarens kolv enligt tillverkarens monteringsanvisning. Se tillverkarens installationsanvisningar för instruktioner om hur du ställer in fönsteröppnaren.

14.13



Ta den förberedda monteringsadaptorn med metallbeslaget på fönsteröppnaren samt två M6 rombskruvar och två M6 fläsmuttrar.”

14.14



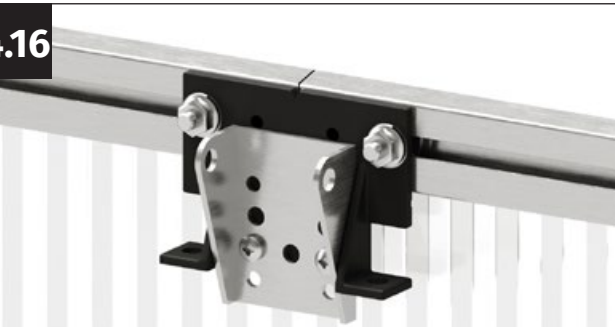
Markera mitten av den främre, övre profilen på den kalla ramen och sätt in två M6-rombusskruvar i den övre profilens skruvkanal.

14.15



Placera monteringsadaptorn på den övre profilen så att de två M6-rombusskruvarna sticker ut genom hålen i monteringsadaptorn.

14.16



Placera monteringsadaptorn exakt i mitten av den övre profilen. Se till att V-spåret på monteringsadaptorn är exakt i linje med markeringen. Skruva sedan fast monteringsadaptorn med två M6-flänsmuttrar.

14.17



Ta fönsteröppnarens förberedda länkage samt två M6 rombskruvar och två M6 flänsmuttrar.

14.18



Markera mitten av den främre fönsterprofilen och sätt in två M6-rombusskruvar i skruvkanalen på den övre profilen.

14.19



Placera monteringsadaptorn på fönsterprofilen så att de två M6 rombskruvarna sticker ut genom hålen i monteringsadaptorn.

14.20



Placera monteringsadaptorn exakt i mitten av fönsterprofilen och skruva fast den med två M6-flänsmuttrar.

14.21



Stäng fönsterbågen. När de är korrekt installerade ska de två monteringsadaptorna ligga exakt ovanpå varandra.

14.22



Tryck försiktigt ihop de två benen på fönsteröppnarstången så att stångens två stift kan snäppa fast i metallbeslaget. I detta läge, dra åt skruvarna på klämstycket.



Vänligen observera!

För att kunna öppna fönsterbågen manuellt måste länkalets ben först hakas av metallbeslaget. För att göra detta, öppna fönsterbågen för hand ca 10 cm bred, sträck in genom den resulterande springan och haka av de två benen från metallbeslaget.



Viktig anmärkning

Se till att när du använder en automatisk fönsteröppnare måste de två inre stativen sättas in i förskjutningsskyddet. Det yttre fönsterstället hängs i fönsterhandtaget.

levererad av
GFP Handels GesmbH
Passauerstrasse 24
A-4070 Eferding

www.gfp-international.com

Toolport GmbH
Gutenbergring 1-5
D-22848 Hamburg

www.toolport.de

FB 200/100-BRYGGA