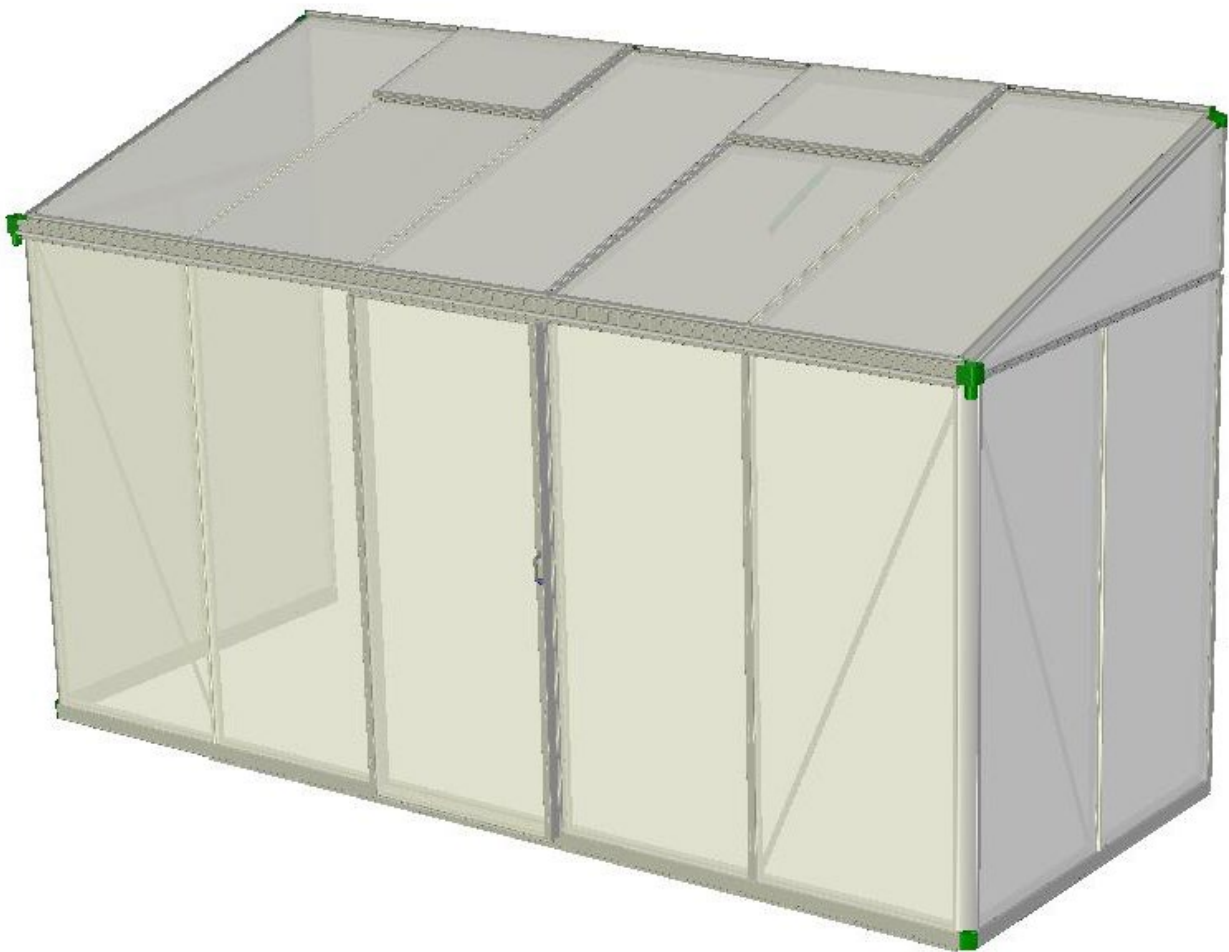


# MONTAGEANLEITUNG



## Anlehn - Gewächshaus

**Serie „ADENA“** („Serie 78“)

**Serie „EDEN“** („Serie 148“)

# Inhaltsverzeichnis:

INHALT	SEITE
<b>ALLGEMEINE HINWEISE</b>	
<b>Wichtige Hinweise</b>	<b>3</b>
<b>Montage- und Sicherheitshinweise für Ihr Profigewächshaus</b>	<b>4</b>
<b>Nutzungs- und Fundamenthinweise</b>	<b>5</b>
<b>Stückliste für Profigewächshäuser ADENA-Modelle („Serie 78“)</b>	<b>6 - 7</b>
<b>Profilaufteilung nach Bauschritten ADENA-Modelle („Serie 78“)</b>	<b>8 - 9</b>
<b>Stückliste für Profigewächshäuser EDEN-Modelle („Serie 148“)</b>	<b>10 - 11</b>
<b>Profilaufteilung nach Bauschritten EDEN-Modelle („Serie 148“)</b>	<b>12 - 13</b>
<b>Stegplattenpläne</b>	<b>14 - 15</b>
<b>MONTAGE IHRES PROFIGEWÄCHSHAUSES</b>	
<b>Schritt 1: Der Bodenrahmen</b>	<b>16 - 18</b>
<b>Schritt 2: Die Seiteneckprofile</b>	<b>19</b>
<b>Schritt 3: Aufsetzen der Regenrinnen</b>	<b>20 - 21</b>
<b>Schritt 4 - Montage Strebe Wandanschluss</b>	<b>22</b>
<b>Schritt 5: Montage Seitenwand - Variante A - ohne Tür</b>	<b>23 - 25</b>
<b>Schritt 5: Montage Seitenwand - Variante A - mit Tür</b>	<b>26 - 29</b>
<b>Schritt 6: Montage Streben - Variante A - ohne Tür in der Frontwand</b>	<b>30 - 33</b>
<b>Schritt 6: Montage Streben - Variante A - mit Tür in der Frontwand</b>	<b>33 - 36</b>
<b>Schritt 7: Giebeleckprofile</b>	<b>37 - 38</b>
<b>Schritt 8: First</b>	<b>39 - 40</b>
<b>Schritt 9: Streben Dach</b>	<b>41 - 43</b>
<b>Schritt 10: Einsetzen der Stegplatten</b>	<b>44 - 46</b>
<b>Schritt 11: Fensteranschlagsprofil</b>	<b>47</b>
<b>Schritt 12: Fensterzusammen- und Einbau</b>	<b>48 - 51</b>
<b>Schritt 13: Einbau der Türschiene / Zusammenbau der Tür</b>	<b>52 - 58</b>
<b>Schritt 14: Abschlussarbeiten</b>	<b>59 - 60</b>

# WICHTIGE HINWEISE

## KONTROLLE STÜCKLISTEN

Wir empfehlen dringend, die Teile des Rahmens, sowie der Doppelstegplatten anhand der Stückliste auf Vollständigkeit zu kontrollieren.

Mit der Gewähr, dass alle Teile vollzählig vorhanden sind, ist ein durchgängiger Aufbau gesichert und ersparen Sie sich Zeit und Ärger eines eventuell notwendigen Montageabbruchs .

### ACHTUNG:

**Um Fehlmengen weitestgehend auszuschließen** bedienen wir uns **modernster Wiegetechniken** und werden die einzelnen Packschritte durch **exakte Gewichtskontrollen laufend und lückenlos überwacht**.

Wir können damit Fehlmengen aber auch das Verwechseln von Teilen weitestgehend ausschließen.

Sollte dennoch beim Transport ein Teil beschädigt werden, oder vielleicht wirklich einmal ein Teil fehlen, wird dieser von uns schnellst möglich nachgesandt.

### ERSUCHEN:

Der Hersteller bzw. Einführer (Importeur) ist die GFP Handels GesmbH, Passauerstr. 24, A-4070 Eferding, Österreich (nachfolgend auch „Hersteller“, „wir“ oder „uns“ genannt).

**Falls Sie Fragen zum Aufbau oder dem Produkt selbst haben, wenden Sie sich bitte an den Anbieter, über den Sie Ihr Produkt erworben haben.**

## REKLAMATIONSANPRÜCHE **DOPPELSTEGPLATTEN**

Manchmal kann es vorkommen, dass beim Heften des Stegplattenkartons vereinzelt

**Platten** durch den Hefter **geringfügig an den Seitenenden beschädigt** werden.

Bitte beachten Sie, dass **Doppelstegplatten normalerweise keine geschlossenen Seitenkanten** aufweisen und dies bei uns eine Einzigartigkeit darstellt.

Daher stellen **kleinere Beschädigungen** (all jene, welche entweder nach dem Einführen in Aluminiumprofile oder nach dem Aufbringen der Kunststoffclipse nicht mehr sichtbar sind - also **nicht weiter als ca. 7 mm** in die Platte ragen) **keinen Reklamationsgrund** dar, da dadurch weder die Funktion, noch die Optik beeinträchtigt sind.

Ein **Umtausch** derartiger Platten ist **nur nach Retoursendung der Originalplatten** möglich!

# Montage- und Sicherheitshinweise

## Sehr geehrter Kunde,

Sie besitzen ein sorgfältig konstruiertes Gewächshaus, von Menschen gefertigt, denen Präzision zur Tradition geworden ist. Die kompakte Bauweise ermöglicht eine rasche Montage. Die Einsatzmöglichkeiten sind sehr vielseitig. Weiterentwicklungen, welche wir im Sinne des technischen Fortschritts durchführen, behalten wir uns vor. Wir ersuchen um Verständnis, dass dadurch geringfügige Abweichungen zu den Darstellungen und Beschreibungen entstehen können. Wir wünschen Ihnen viel Erfolg mit Ihrem neuen Gartenjuwel.

## BITTE BEACHTEN:

Identifizieren Sie vor dem Zusammenbau die Aluminiumprofile und prüfen Sie die Mengen und Bemaßungen. Überzeugen Sie sich vor dem Zusammenbau Gewächshauses anhand der Einzelteilliste davon, daß keine Teile fehlen. Mehraufwendungen oder Stehzeiten von evtl. beauftragten Montagefirmen, welche aus einer nicht vorher durchgeführten Kontrolle entstehen, können von uns nicht übernommen werden!

**Sollten Ersatzteile benötigt werden, wenden Sie sich bitte an uns. Teilen Sie uns die Artikelnummer des benötigten Teils mit. Wir sind bemüht so schnell wie möglich Hilfestellung zu leisten.**

**Bei den Stegplatten ist zu beachten, dass es eine Innen- und Außenseite gibt.** Die beklebte bzw. am Rand mit „Außenseite“ beschriftete Seite ist mit einer UV-Schutz-Beschichtung) verwesehen. Um eine Verwechslung zu vermeiden, ziehen Sie die Folie immer erst nach dem Einlegen der jeweiligen Platte ab.

## WERKZEUGLISTE:

Zur Montage werden folgende Werkzeuge benötigt:



## ACHTUNG - Sicherheitshinweise zur Montage!

Die Montage sollte von 2 Personen durchgeführt werden. Wir empfehlen bei der Montage des Rahmens und der Verglasung Schutzhandschuhe, Schutzbrille und Sicherheitsschuhe zu tragen (Verletzungs- und Bruchgefahr!). Nach dem kompletten Aufbau sollten noch einmal alle Schraubverbindungen mit einem Gabel- oder Ringschlüssel nachgezogen werden.

## HINWEIS!

Der Hersteller haftet nicht für Sturm-, Wind-, Wasser- und Schneelastschäden (**Wir empfehlen in den Wintermonaten das Dach von den Schneelasten zu befreien**). Eine Garantie für den Ersatz von Folge- und Vermögensschäden wird nicht übernommen. Sollten erkennbare Schäden von Bauteilen auftreten sind diese durch original Ersatzteile auszutauschen.

## ZEICHEN- UND BEGRIFFSERKLÄRUNG:

Folgende Symbole werden in unserer Montageanleitung verwendet:



Achtung!  
Wichtig!



dieser  
Bauteil



Bauteil wird  
bewegt!



Außen-  
ansicht



Profilschnitt



Montage-  
reihenfolge



kraftvoll

## GARANTIEBESTIMMUNGEN:

Auf die in der Anleitung bezeichnete Sache geben wir ein Jahr Garantie für den Fall, dass unser Produkt mangelhaft sein sollte. Die Jahresfrist beginnt mit der Übernahme des Produktes durch den Kunden. Voraussetzung für die Geltendmachung der Garantie ist eine ordnungsgemäße Wartung entsprechend der Montageanleitung sowie die bestimmungsgemäße Nutzung der Sache. Selbstverständlich bleiben Ihnen die gesetzlichen Gewährleistungsrechte innerhalb dieses Jahres erhalten.

Darüber hinaus gewähren wir Ihnen 10 Jahre Garantie auf Aluminium-Rahmenteile gemäß nachstehenden Bedingungen:

Die Garantiezeit beginnt jeweils mit dem Tag der Lieferung, der durch den Kaufbeleg, wie Rechnung, Lieferschein oder Kopie nachzuweisen ist. Ausschluss: Die Garantiezeit bezieht sich nicht auf natürliche Abnutzung oder Transportschäden, sowie auf Umweltschäden durch Hagel, Wind oder Schneelast, ferner nicht auf Schäden, die infolge Nichtbeachtung der Montageanleitung und nicht normgemäßer Installation, Verwendung von Nicht-Originalmaterialien, mechanische Beschädigungen, Einfluss von Chemikalien, Naturkatastrophen und anderweitige gewaltsame Einwirkungen entstanden sind. Der Hersteller haftet nicht für indirekte Folge- und Vermögensschäden. Durch die Instandsetzung wird die Garantiezeit nicht erneuert oder verlängert. Über Art und Weise der Regulierung von Garantieansprüchen behält sich der Hersteller das Entscheidungsrecht vor. Bei Garantieanspruch, Störungen oder Ersatzteilbedarf wenden Sie sich bitte an Ihren Fachhändler.

**Das Dach Ihres Gewächshauses ist in den Wintermonaten von Schnee und Eis zu befreien!**

## WARTUNGS- UND NUTZUNGSHINWEISE:

- Alle 3-4 Monate sollten Sie die Schraubverbindungen Ihres Gewächshauses kontrollieren und gegebenenfalls nachziehen.
- Nach stärkerem Wind oder Sturm sollten Sie den sicheren Sitz der Stegplatten und die Schraubverbindungen kontrollieren.
- Bei Wind und Sturm sind Fenster und Tür zu schließen.
- Bei Temperaturen unter dem Gefrierpunkt sollten Sie nicht mit harten Gegenständen an die Stegplatten schlagen.
- Das Dach Ihres Gewächshauses ist in den Wintermonaten von Schnee und Eis zu befreien. (Achtung! - Das Dach ist nicht begehbar!)
- Die landesübliche Bauordnung ist zu beachten.

## FUNDAMENT

Sie können Ihr neues Gewächshaus auf ein zuvor erstelltes Beton- oder Mauerfundament stellen (siehe Bild 1).

Das Fundament muss rechteckig und in der Waage aufgebaut sein. Setzen Sie Ihr fertiges Gewächshaus auf das Fundament. Um dieses zu befestigen haben Sie zwei Möglichkeiten:

### VARIANTE A:

Bohren Sie ein Loch durch das Bodenprofil. (Siehe Detail A). Mit passenden Schrauben und Dübel das Gewächshaus am Fundament befestigen.

### VARIANTE B:

Befestigung des Hauses mit Winkeln. Diese Winkel können mit Schrauben am Bodenprofil befestigt werden (Siehe Detail B). Hier sind keine Bohrarbeiten am Haus nötig. Mit passenden Dübeln und Schrauben kann das Gewächshaus dann am Fundament befestigt werden. (Die Winkel sind im Lieferumfang nicht enthalten!)

**HINWEIS!** Dübel, Schrauben und Erdanker sind nicht im Lieferumfang enthalten. Ihr Gewächshaus besteht aus leichtem Aluminium und hohlen Stegplatten. Beide haben kein besonders hohes Gewicht. Sturm und Wind finden jedoch eine besonders große Angriffsfläche vor. Verankern Sie Ihr Gewächshaus aus diesem Grund besonders sicher am Boden. Achten Sie bei den verwendeten Materialien besonders auf deren Qualität!

## BETON- ODER MAUERFUNDAMENT

Hier finden Sie die passenden Abmessungen:

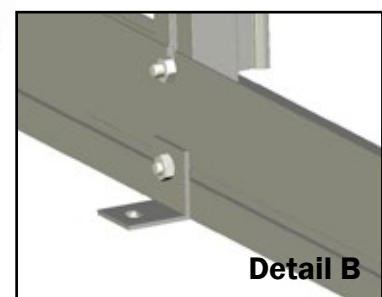
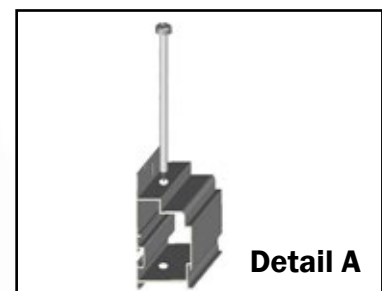
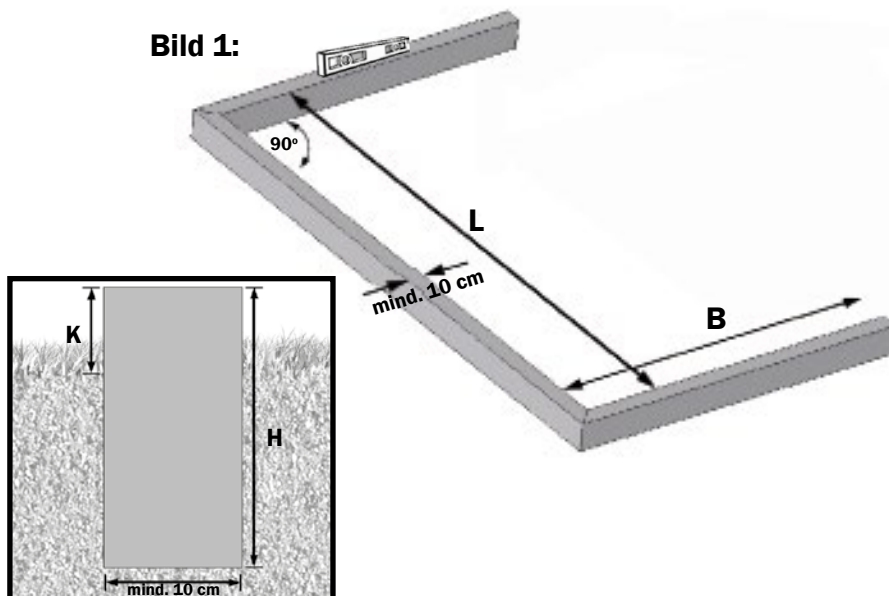
### Für Anlehnngewächshaus ADENA:

Modell	Breite [B]	Länge [L]	Höhe [H]	Niveau [K]
<b>ADENA 12</b> (Modell 78A)	690 mm	1360 mm	ca. 80 cm	mind. 50 mm
<b>ADENA 13</b> (Modell 78B)	690 mm	2070 mm	ca. 80 cm	mind. 50 mm
<b>ADENA 14</b> (Modell 78C)	690 mm	2790 mm	ca. 80 cm	mind. 50 mm

### Für Profigewächshaus EDEN:














Modell	Breite [B]	Länge [L]	Höhe [H]	Niveau [K]
<b>EDEN 22</b> (Modell 148A)	1395 mm	1360 mm	ca. 80 cm	mind. 50 mm
<b>EDEN 23</b> (Modell 148B)	1395 mm	2070 mm	ca. 80 cm	mind. 50 mm
<b>EDEN 24</b> (Modell 148C)	1395 mm	2790 mm	ca. 80 cm	mind. 50 mm
<b>EDEN 25</b> (Modell 148D)	1395 mm	3500 mm	ca. 80 cm	mind. 50 mm
<b>EDEN 26</b> (Modell 148E)	1395 mm	4200 mm	ca. 80 cm	mind. 50 mm

Bild 1:




















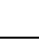




# Stückliste „ADENA“-Modelle

## Aluminiumprofile Anlehngehäus „ADENA“ („Serie 78“)

SKIZZE	ART.NR.	BEZEICHNUNG	LÄNGE	ADENA 12 Modell 78A	ADENA 13 Modell 78B	ADENA 14 Modell 78C
	9058001	Bodenprofil 1 Feld	726 mm	2	2	2
	9050006	Bodenprofil 2 Felder	1432 mm	1	-	2
	9050014	Bodenprofil 3 Felder	2138 mm	-	1	-
	9058011	Regenrinne 2 Felder	1432 mm	1		2
	9058012	Regenrinne 3 Felder	2138 mm		1	
	9058021	First 2 Felder	1432 mm	1		2
	9058022	First 3 Felder	2138 mm		1	
	9050143	Seiteneckprofil	1630 mm	2	2	2
	9050150	Türeingang/Türseitenprofil	1630 mm	5	6	6
	9050068	Seitenwandstrebe	1630 mm	-	-	1
	9058031	Querstrebe 1 Feld	726 mm	2	2	2
	9058041	Dacheckprofil ADENA	742 mm	2	2	2
	9058051	Dachstrebe ADENA	742 mm	1	2	2
	9050082	Koppelstrebe Seitenwand	1630 mm	-	-	1
	9058061	Koppelstrebe Dach ADENA	742 mm	-	-	1
	9050305	Türrollenprofil	726 mm	2	2	2
	9050181	Indverband Front/Seitenwand	1787 mm	3	4	4
	9058071	Dachstütze ADENA	228 mm	2	2	2
	9050211	Fensteranschlagprofil	676 mm	1	2	2
	9050228	Scharnierprofil	720 mm	2	4	4
	9058081	Fensterprofil seitlich	501 mm	2	4	4
	9050281	Türchiene unten	1432 mm	1	1	1

## Kunststoff- und Kleinteile Anlehngewächshaus „ADENA“ („Serie 78“)

SKIZZE	ART.NR.	BEZEICHNUNG	LÄNGE	ADENA 12 Modell 78A	ADENA 13 Modell 78B	ADENA 14 Modell 78C
	9050427	Clips Profi Seitenwand*	1.630 mm	-	-	1
	9050426	Clips Profi Dach, Giebelstütze Front-/Rückwand*	1.170 mm	1	2	3
	9050428	Halteclips Dacheck/Regenrinne* für die Regenrinne werden jeweils 2 Stk. mit 701 mm aus einer Länge 1.430 mm abgesägt. Verwenden Sie dazu eine feinzahnige Säge!	1.430 mm	3	4	4
	690509	Schraube M6x12		30	35	40
	690547	Mutter M6		40	45	50
	664753	Blechschrabe 4,2x22 (Fenster)		4	8	8
	9040556	Bohrschraube 4,2x13		4	4	10
	664754	Blechschrabe - Senkkopf 4,2x22 (Tür)		8	8	8
	690622	Rhombusschraube		6	6	6
	664555	Achsbolzen		4	4	4
	664548	Türrolle		4	4	4
	9040334	Befestigungsklemme	20 mm	2	2	2
	9040341	Winkel für Bodenprofile	30 mm	2	2	2
	9050466	Abdeckkappe First - links		1	1	1
	9050467	Abdeckkappe First - rechts		1	1	1
	9050471	Regenablauf links		1	1	1
	9050488	Regenablauf rechts		1	1	1
	9050495	Abdeckkappe Bodenprofil		2	2	2
	665958	Fensteraufsteller		1	2	2
	9040365	Türgriff innen/außen	10 mm	2	2	2
	9050518	Verbindungsprofil 15x15 mm	250 mm	-	-	3
	665903	Kunststoff Verbinderknoten gerade		2	4	4
	664425	Türdichtung	5100 mm	1	1	1

\* Überlängen sind ggf. auf Maß abzukürzen - zum Kürzen der Kunststoffprofile verwenden Sie bitte eine feinzahnige Säge!






**Um die Montage zu vereinfachen, geben wir Ihnen auf den nächsten beiden Seiten eine Übersicht, welche Teile in welcher Stückzahl bei den einzelnen Bauschritten benötigt werden.**

**Sie haben damit die Möglichkeit, die Profile bereits vor Baubeginn zu sortieren.**


**Damit ist ein zügiger Baufortschritt gewährleistet!**

(ACHTUNG: Schrauben und Kleinteile sind aus Gründen der Übersichtlichkeit nicht angeführt!!)




## Schritt 1: Bodenrahmen

SKIZZE	ART.NR.	BEZEICHNUNG	LÄNGE	ADENA 12 Modell 78A	ADENA 13 Modell 78B	ADENA 14 Modell 78C
	9058001	Bodenprofil 1 Feld	726 mm	2	2	2
	9050006	Bodenprofil 2 Felder	1432 mm	1	-	2
	9050014	Bodenprofil 3 Felder	2138 mm	-	1	-
	9050518	Verbindungsprofil 15x15 mm	250 mm	-	-	1
	9040341	Winkel für Bodenprofile	30 mm	2	2	2


## Schritt 2: Seiteneckprofile

	9050143	Seiteneckprofil	1630 mm	2	2	2
---	---------	-----------------	---------	---	---	---



## Schritt 3 - Aufsetzen der Regenrinnen

	9058011	Regenrinne 2 Felder	1432 mm	1	-	2
	9058012	Regenrinne 3 Felder	2138 mm	-	1	-
	9050518	Verbindungsprofil 15x15 mm	250 mm	-	-	1

## Schritt 4 - Montage Strebe Wandanschluss

	9050150	Türeingang/Türseitenprofil	1630 mm	2	2	2
---	---------	----------------------------	---------	---	---	---


## Schritt 5 - Montage Seitenwand

	9058031	Querstrebe 1 Feld	726 mm	2	2	2
	9050181	Windverband Front/Seitenwand	1787 mm	2	2	2

## Schritt 6 - Montage Streben in der Frontwand




	9050150	Türeingang/Türseitenprofil	1630 mm	1	2	2
	9050068	Seitenwandstrebe	1630 mm	-	1	1
	9050082	Koppelstrebe Seitenwand	1630 mm	-	-	1
	9050181	Windverband Front/Seitenwand	1787 mm	1	2	2

## Schritt 7 - Montage Dachecken



	9050150	Dacheckprofil ADENA	742 mm	2	2	2
	9058071	Dachstütze ADENA	228 mm	2	2	2
	9040334	Befestigungsklemme	20 mm	2	2	2





## Schritt 8 - Montage First

SKIZZE	ART.NR.	BEZEICHNUNG	LÄNGE	ADENA 12 Modell 78A	ADENA 13 Modell 78B	ADENA 14 Modell 78C
	9058021	First 2 Felder	1432 mm	1	-	2
	9058022	First 3 Felder	2138 mm	-	1	-
	9050518	Verbindungsprofil 15x15 mm	250 mm	-	-	1




## Schritt 9 - Streben Dach

	9058051	Dachstrebe	742 mm	1	2	2
	9058061	Koppelstrebe Dach ADENA	742 mm	-	-	1






## Schritt 11 - Fensteranschlagprofil

	9050211	Fensteranschlagprofil	676 mm	1	2	2
	665903	Kunststoff Verbinderknoten gerade		2	4	4

## Schritt 12 - Fenster














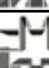




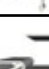
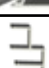


	9050228	Scharnierprofil	720 mm	2	4	4
	9058081	Fensterprofil seitlich	501 mm	2	4	4
	665958	Fensteraufsteller		1	2	2

## Schritt 13 - Tür























	9050150	Türeingang/Türseitenprofil	1630 mm	2	2	2
	9050305	Türrollenprofil	726 mm	2	2	2
	9050281	Türchiene unten	1432 mm	1	1	1
	9040365	Türgriff innen/außen	10 mm	2	2	2
	664425	Türdichtung	5100 mm	1	1	1

# Stückliste „EDEN“-Modelle

## Aluminiumprofile Anlehngewächshaus „EDEN“ („Serie 148“)

SKIZZE	ART.NR.	BEZEICHNUNG	LÄNGE	EDEN 22 Mod. 148A	EDEN 23 Mod. 148B	EDEN 24 Mod. 148C	EDEN 25 Mod. 148D	EDEN 26 Mod. 148E
	9050006	Bodenprofil 2 Felder	1432 mm	3	2	4	3	2
	9050014	Bodenprofil 3 Felder	2138 mm	-	1	-	1	2
	9058011	Regenrinne 2 Felder	1432 mm	1	-	2	1	-
	9058012	Regenrinne 3 Felder	2138 mm	-	1	-	1	2
	9058021	First 2 Felder	1432 mm	1	-	2	1	-
	9058022	First 3 Felder	2138 mm	-	1	-	1	2
	9050143	Seiteneckprofil	1630 mm	2	2	2	2	2
	9050150	Türeingang/Türseitenprofil	1630 mm	5	6	6	6	6
	9050068	Seitenwandstrebe	1630 mm	2	3	3	4	5
	9058032	Querstrebe 2 Feld	1432 mm	2	2	2	2	2
	9058042	Dacheckprofil EDEN	1480 mm	2	2	2	2	2
	9058052	Dachstrebe EDEN	1480 mm	1	2	2	3	4
	9050082	Koppelstrebe Seitenwand	1630 mm	-	-	1	1	1
	9058062	Koppelstrebe Dach EDEN	1480 mm	-	-	1	1	1
	9050305	Türrollenprofil	726 mm	2	2	2	2	2
	9050181	Indverband Front/Seitenwand	1787 mm	3	4	4	4	4
	9058072	Dachstütze	444 mm	2	2	2	2	2
	9050211	Fensteranschlagprofil	676 mm	1	2	2	2	2
	9050228	Scharnierprofil	720 mm	2	4	4	4	4
	9058081	Fensterprofil seitlich	501 mm	2	4	4	4	4
	9050268	Türchiene oben 1429 - EDEN	1429 mm	1	1	1	1	1
	9050281	Türchiene unten	1432 mm	1	1	1	1	1

## Kunststoff- und Kleinteile Anlehngehäuser „EDEN“ („Serie 148“)

SKIZZE	ART.NR.	BEZEICHNUNG	LÄNGE	EDEN 22 Mod. 148A	EDEN 23 Mod. 148B	EDEN 24 Mod. 148C	EDEN 25 Mod. 148D	EDEN 26 Mod. 148E
	9050427	Clips Seitenwand*	1.630 mm	2	3	3	4	5
	9050426	Clips Dach*	1.170 mm	1	2	2	3	4
	9050428	Halteclips Dacheck/Regenrinne* für die Regenrinne werden jeweils 2 Stk. mit 701 mm aus einer Länge 1.430 mm abgesägt. Verwenden Sie dazu eine feinzahnige Säge!	1.430 mm	3	4	4	5	5
	690509	Schraube M6x12		35	40	45	50	55
	690547	Mutter M6		45	50	55	60	65
	664753	Blechschrabe 4,2x22 (Fenster)		4	8	8	8	8
	9040556	Bohrschrabe 4,2x13		4	4	10	10	10
	664754	Blechschrabe - Senkkopf 4,2x22 (Tür)		8	8	8	8	8
	690622	Rhombusschraube		6	6	6	6	6
	664555	Achsbolzen		4	4	4	4	4
	664548	Türrolle		4	4	4	4	4
	9040334	Befestigungsklemme	20 mm	2	2	2	2	2
	9040341	Winkel für Bodenprofile	30 mm	2	2	2	2	2
	9050466	Abdeckkappe First - links		1	1	1	1	1
	9050467	Abdeckkappe First - rechts		1	1	1	1	1
	9050471	Regenablauf links		1	1	1	1	1
	9050488	Regenablauf rechts		1	1	1	1	1
	9050495	Abdeckkappe Bodenprofil		2	2	2	2	2
	665958	Fensteraufsteller		1	2	2	2	2
	9040365	Türgriff innen/außen	10 mm	2	2	2	2	2
	9050518	Verbindungsprofil 15x15 mm	250 mm	-	-	3	3	3
	665903	Kunststoff Verbinderknoten gerade		2	4	4	4	4
	664425	Türchdichtung	5100 mm	1	1	1	1	1

\* Überlängen sind ggf. auf Maß abzukürzen - zum Kürzen der Kunststoffprofile verwenden Sie bitte eine feinzahnige





**Um die Montage zu vereinfachen, geben wir Ihnen auf den nächsten beiden Seiten eine Übersicht, welche Teile in welcher Stückzahl bei den einzelnen Bauschritten benötigt werden.**

**Sie haben damit die Möglichkeit, die Profile bereits vor Baubeginn zu sortieren.**

**Damit ist ein zügiger Baufortschritt gewährleistet!**

(ACHTUNG: Schrauben und Kleinteile sind aus Gründen der Übersichtlichkeit nicht angeführt!!)




## Schritt 1 - Bodenrahmen

SKIZZE	ART.NR.	BEZEICHNUNG	LÄNGE	EDEN 22 Mod. 148A	EDEN 23 Mod. 148B	EDEN 24 Mod. 148C	EDEN 25 Mod. 148D	EDEN 26 Mod. 148E
	9050006	Bodenprofil 2 Felder	1432 mm	3	2	4	3	2
	9050014	Bodenprofil 3 Felder	2138 mm	-	1	-	1	2
	9050518	Verbindungsprofil 15x15 mm	250 mm	-	-	1	1	1
	9040341	Winkel für Bodenprofile	30 mm	2	2	2	2	2


## Schritt 2: Seiteneckprofile

	9050143	Seiteneckprofil	1630 mm	2	2	2	2	2
---	---------	-----------------	---------	---	---	---	---	---




## Schritt 3 - Aufsetzen der Regenrinnen

	9058011	Regenrinne 2 Felder	1432 mm	1	-	2	1	-
	9058012	Regenrinne 3 Felder	2138 mm	-	1	-	1	2
	9050518	Verbindungsprofil 15x15 mm	250 mm	-	-	1	1	1





## Schritt 4 - Montage Strebe Wandanschluss

	9050150	Türeingang/Türseitenprofil	1630 mm	2	2	2	2	2
--	---------	----------------------------	---------	---	---	---	---	---




## Schritt 5 - Montage Seitenwand - Variante A - ohne Tür

	9058032	Querstrebe 2 Felder	1432 mm	2	2	2	2	2
	9050068	Seitenwandstrebe	1630 mm	2	2	2	2	2
	9050181	Windverband Front/Seitenwand	1787 mm	2	2	2	2	2


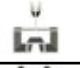


## Schritt 5 - Montage Seitenwand - Variante B - mit Tür

	9058032	Querstrebe 2 Felder	1432 mm	2	2	2	2	2
	9050068	Seitenwandstrebe	1630 mm	1	1	1	1	1
	9050150	Türeingang/Türseitenprofil	1630 mm	1	1	1	1	1
	9050181	Windverband Front/Seitenwand	1787 mm	2	2	2	2	2




## Schritt 6 - Montage Streben in der Frontwand - Variante A - ohne Tür

	9050068	Seitenwandstrebe	1630 mm	1	2	2	3	4
	9050082	Koppelstrebe Seitenwand	1630 mm	-	-	1	1	1
	9050181	Windverband Front/Seitenwand	1787 mm	1	2	2	2	2




### Schritt 6 - Montage Streben in der Frontwand - Variante B - mit Tür

SKIZZE	ART.NR.	BEZEICHNUNG	LÄNGE	EDEN 22 Mod. 148A	EDEN 23 Mod. 148B	EDEN 24 Mod. 148C	EDEN 25 Mod. 148D	EDEN 26 Mod. 148E
	9050150	Türeingang/Türseitenprofil	1630 mm	1	2	2	2	2
	9050068	Seitenwandstrebe	1630 mm	-	1	1	1	1
	9050082	Koppelstrebe Seitenwand	1630 mm	-	-	1	1	2
	9050181	Windverband Front/Seitenwand	1787 mm	1	2	2	2	2



### Schritt 7 - Montage Dachecken

	9058042	Dacheckprofil EDEN	1480 mm	2	2	2	2	2
	9058072	Dachstütze eden	444 mm	2	2	2	2	2
	9040334	Befestigungsklemme	20 mm	2	2	2	2	2



### Schritt 8 - Montage First

	9058021	First 2 Felder	1432 mm	1	-	2	1	-
	9058022	First 3 Felder	2138 mm	-	1	-	1	2
	9050518	Verbindungsprofil 15x15 mm	250 mm	-	-	1	1	1




### Schritt 9 - Streben Dach

	9058052	Dachstrebe EDEN	1480 mm	1	2	2	3	4
	9058062	Koppelstrebe Dach EDEN	1480 mm	-	-	1	1	1






### Schritt 11 - Fensteranschlagprofil

	9050211	Fensteranschlagprofil	676 mm	1	2	2	2	2
	665903	Kunststoff Verbinderknoten gerade		2	4	4	4	4

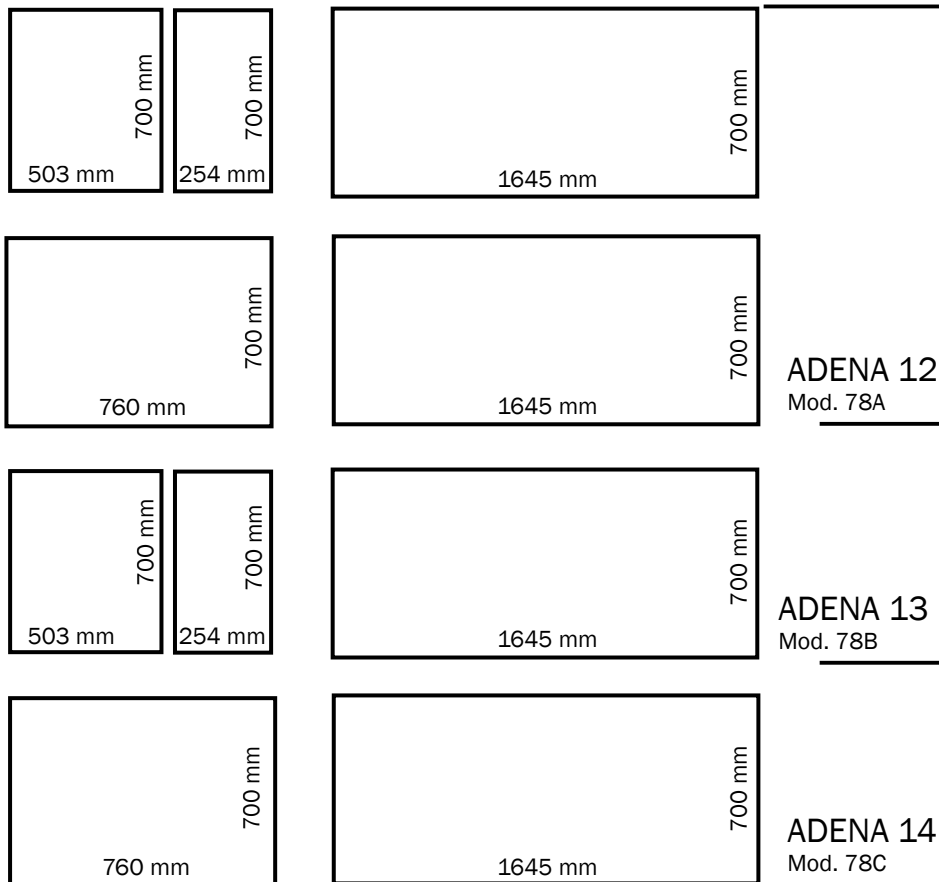
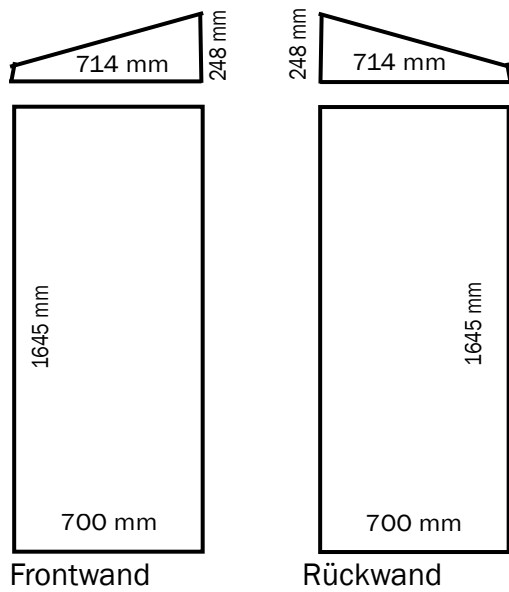
### Schritt 12 - Fenster

	9050228	Scharnierprofil	720 mm	2	4	4	4	4
	9058081	Fensterprofil seitlich	501 mm	2	4	4	4	4
	665958	Fensteraufsteller		1	2	2	2	2

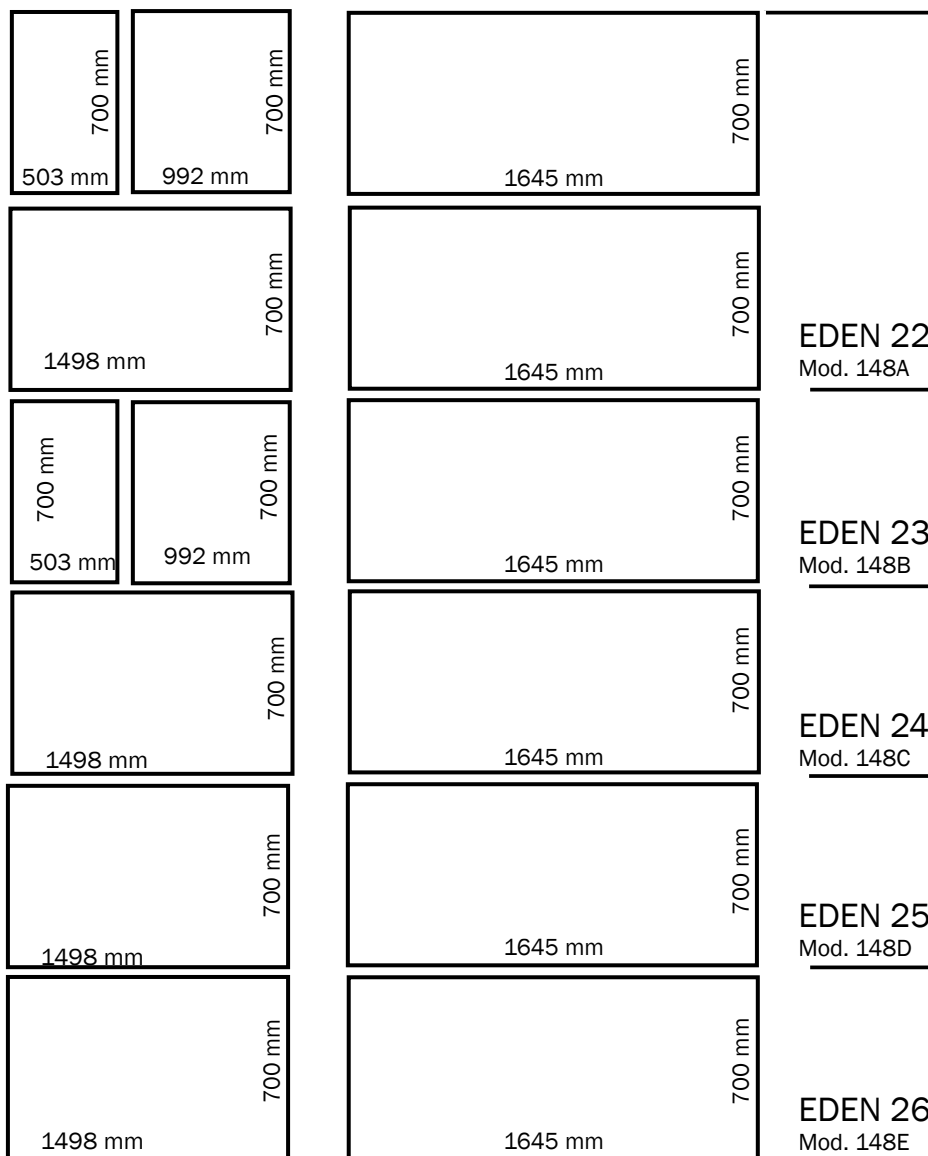
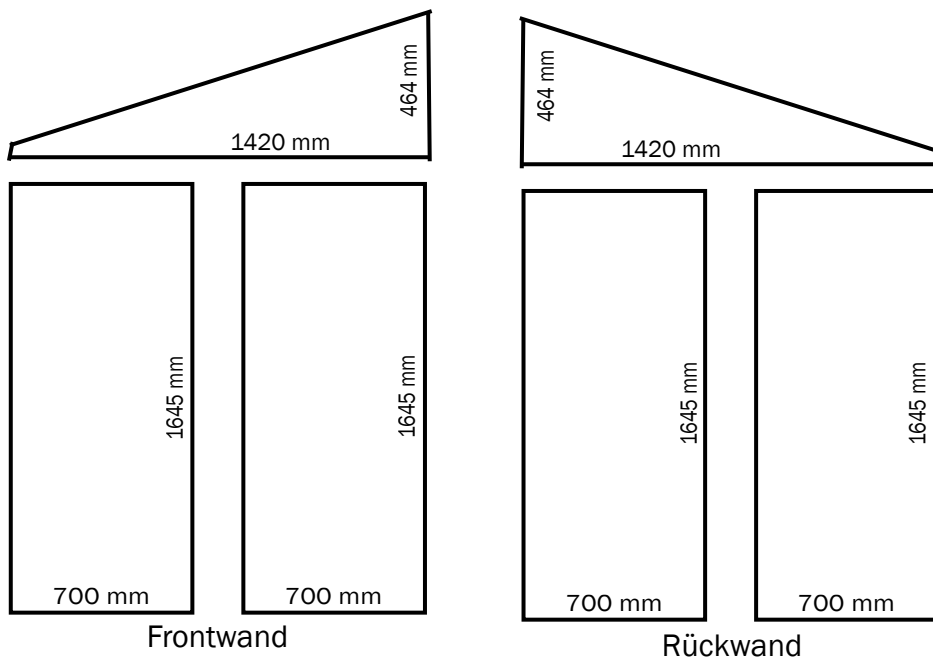
### Schritt 13 - Tür

	9050150	Türeingang/Türseitenprofil	1630 mm	2	2	2	2	2
	9050305	Türrollenprofil	726 mm	2	2	2	2	2
	9050281	Türchiene unten	1432 mm	1	1	1	1	1
	9040365	Türgriff innen/außen	10 mm	2	2	2	2	2
	664425	Türchdichtung	5100 mm	1	1	1	1	1

# Stegplattenplan - Anlehngewächshaus „ADENA“ („Serie 78“)



# Stegplattenplan - Anlehngewächshaus „EDEN“ („Serie 148“)



## Schritt 1 - Bodenrahmen

### HINWEIS:

Um die Montage übersichtlich zu halten werden in weiterer Folge die Modelle mit deren Hauptbezeichnung ADENA, bzw. EDEN benannt.

Folgende Modelle sind ident und unterscheidet sich lediglich in der Bezeichnung:

ADENA 12 = Modell 78A

ADENA 13 = Modell 78B

ADENA 14 = Modell 78B

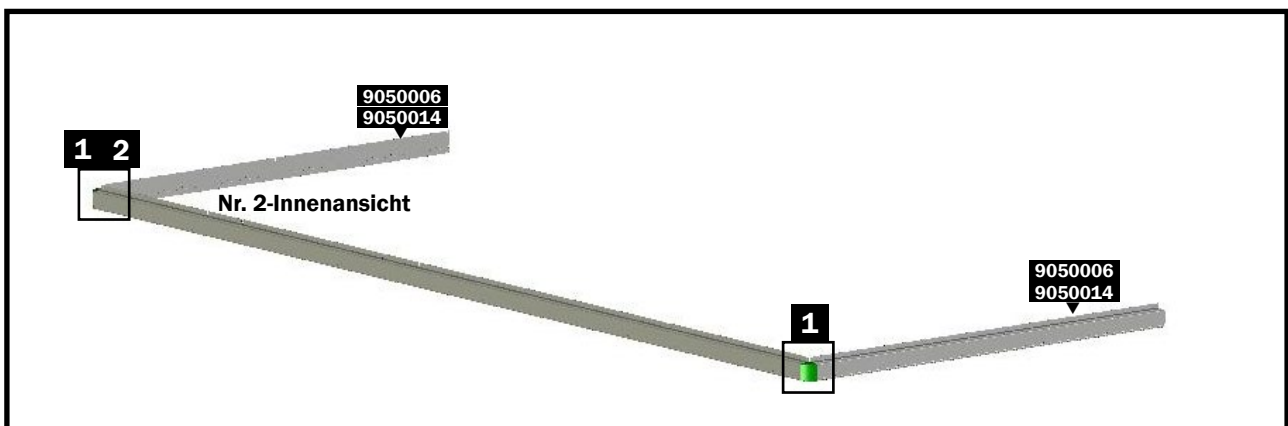
EDEN 22 = Modell 148A

EDEN 23 = Modell 148B

EDEN 24 = Modell 148C

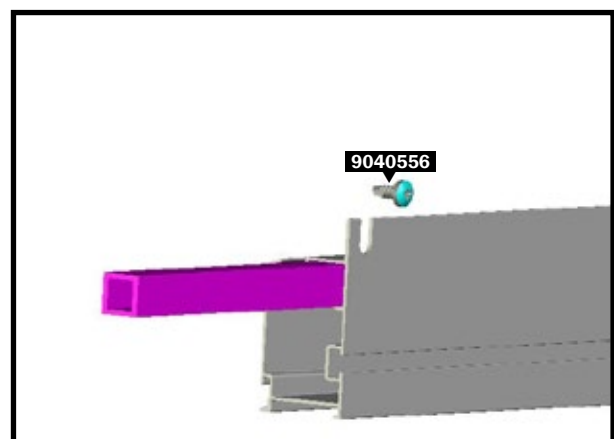
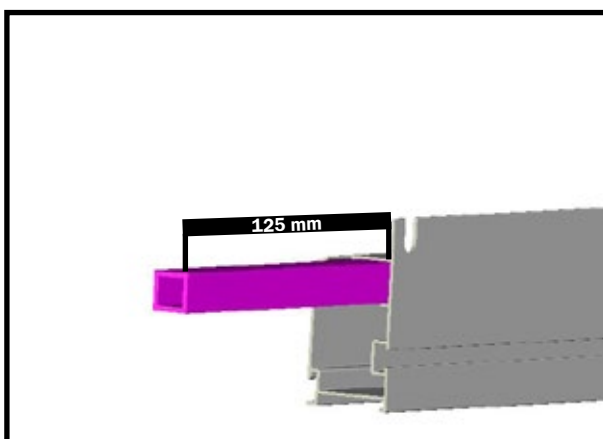
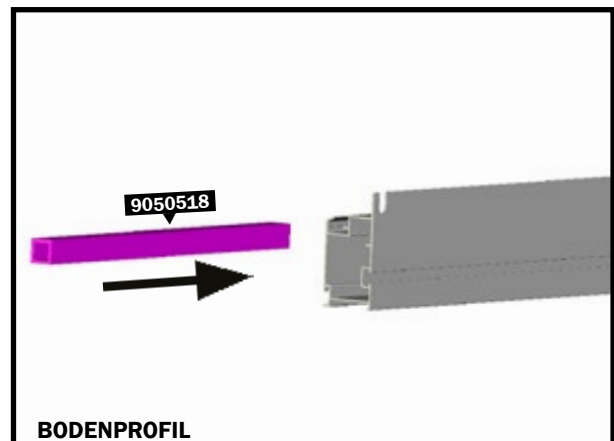
EDEN 25 = Modell 148D

EDEN 26 = Modell 148E



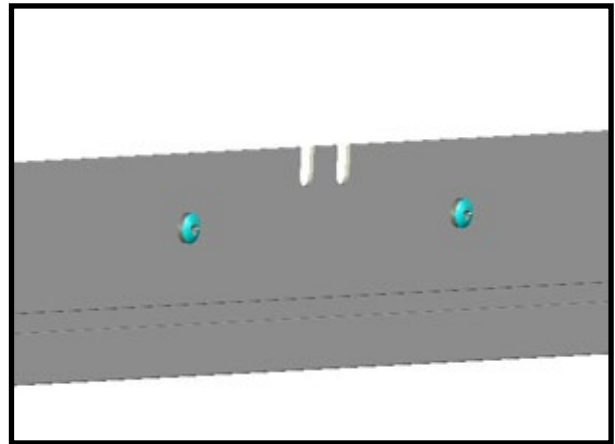
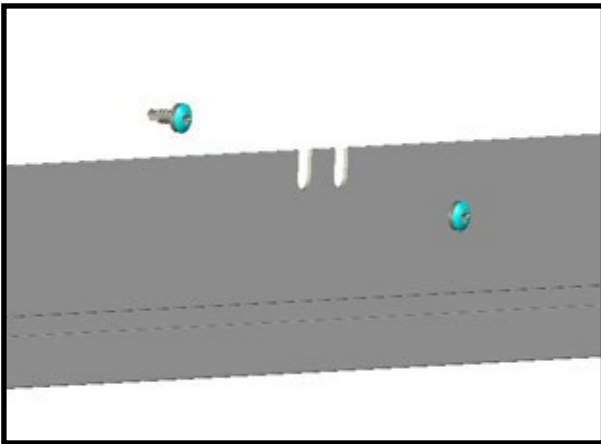
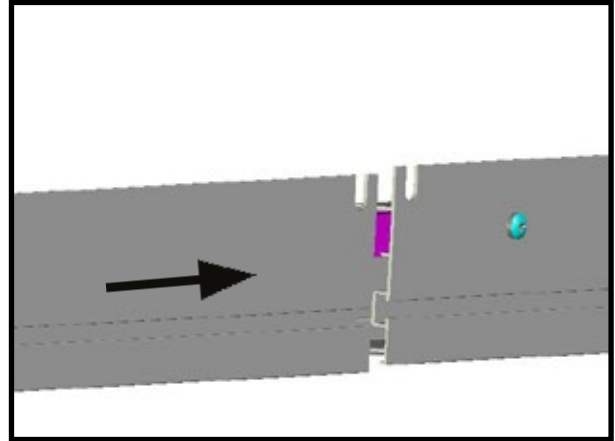
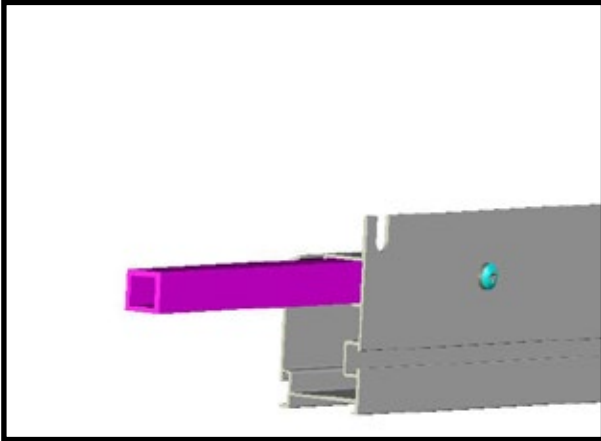
### SCHRITT 1 - Verbinden der Bodenprofile nur bei ADENA 14 und EDEN 24, 25 und 26

Im ersten Schritt werden die Bodenprofile, mit den **Alu-Verbindern 15x15 mm** (Nr. 9050518) miteinander verbunden. Achten Sie darauf, dass die Verbinderr mittig angeordnet (zu gleichen Teilen in jedem Profil). Mit den Bohrschrauben (Nr. 9040556) werden diese fixiert und damit vor dem Verrutschen geschützt.





## Schritt 1 - Bodenrahmen

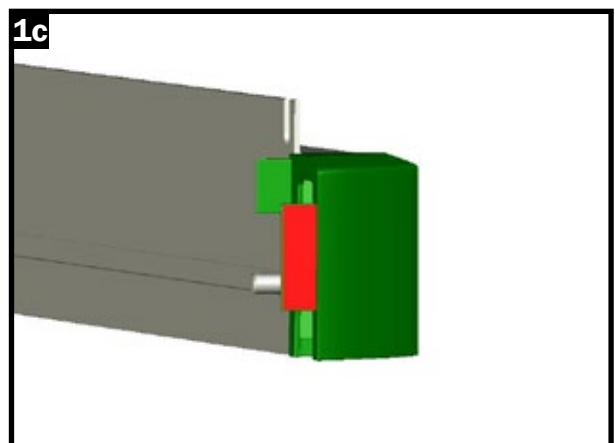
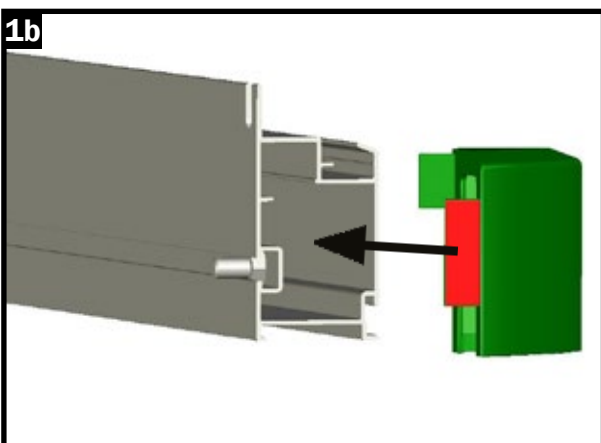
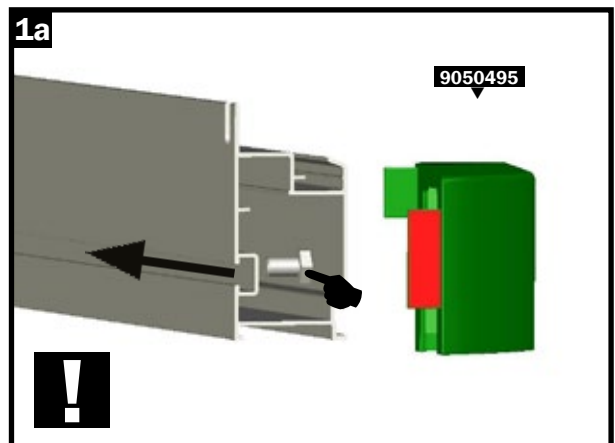


### Bodenrahmen

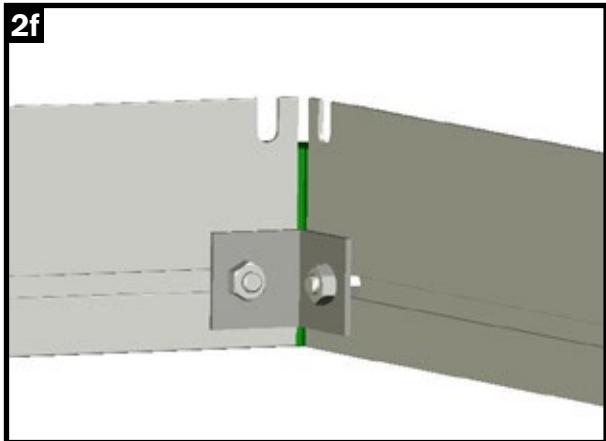
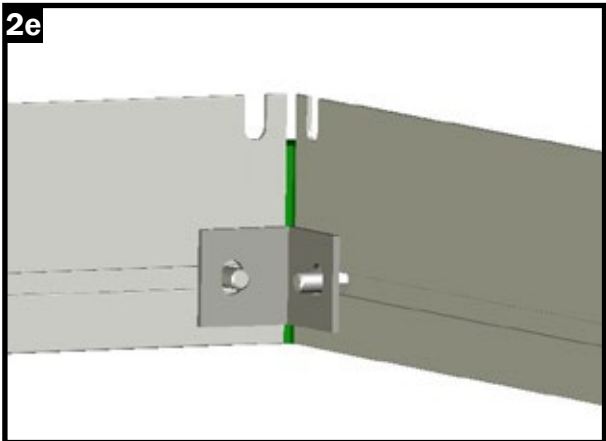
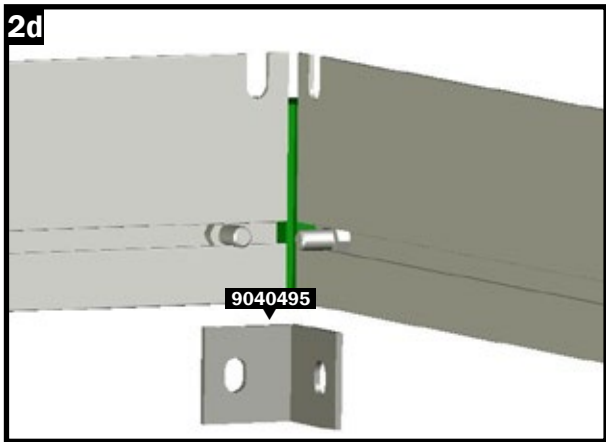
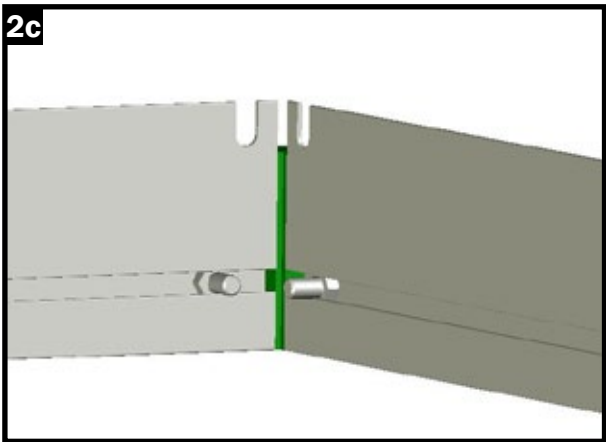
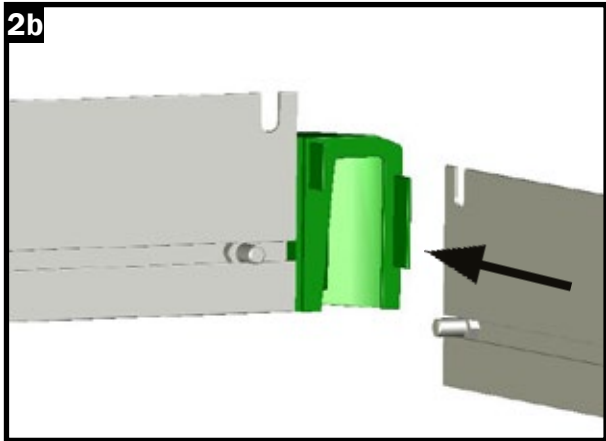
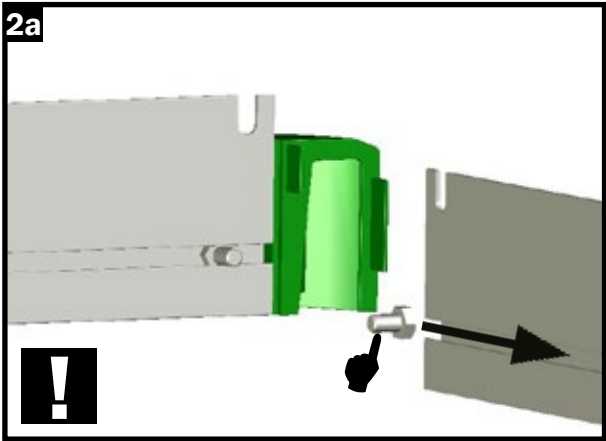
Im folgenden Bauabschnitt werden die Bodenprofile an den Ecken verbunden. Führen Sie vor dem Einschleiben der Abdeckkappe Bodenprofil (Nr. 9050495) eine Schraube M6x12 in den Schraubenkanal.

Zur zusätzlichen Versteifung werden die Bodenprofile mit dem Winkel (Nr. 9040341) verschraubt. (Abb. 2).

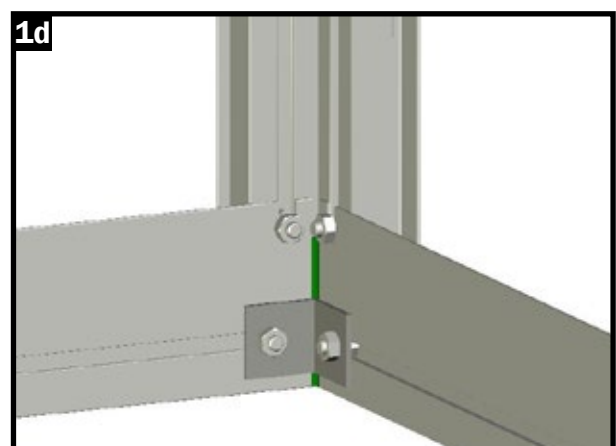
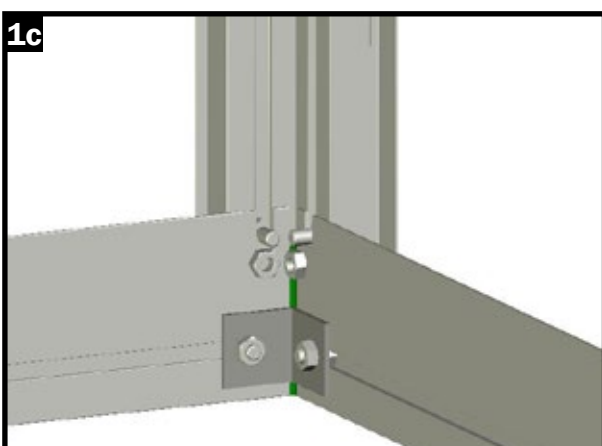
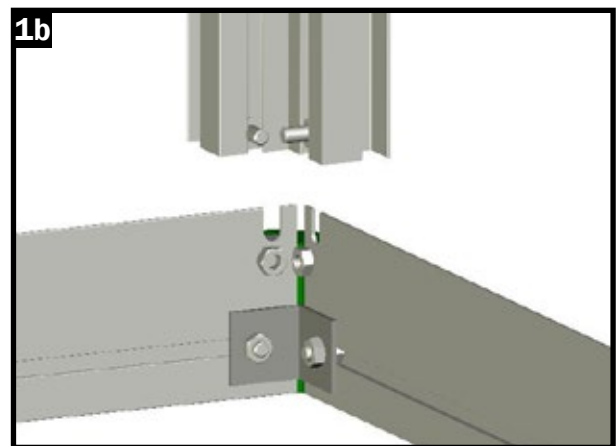
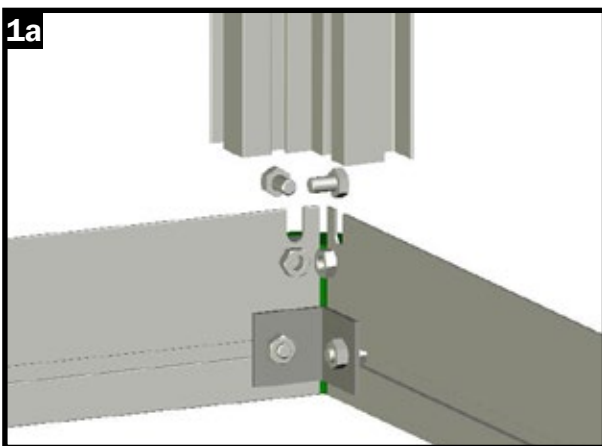
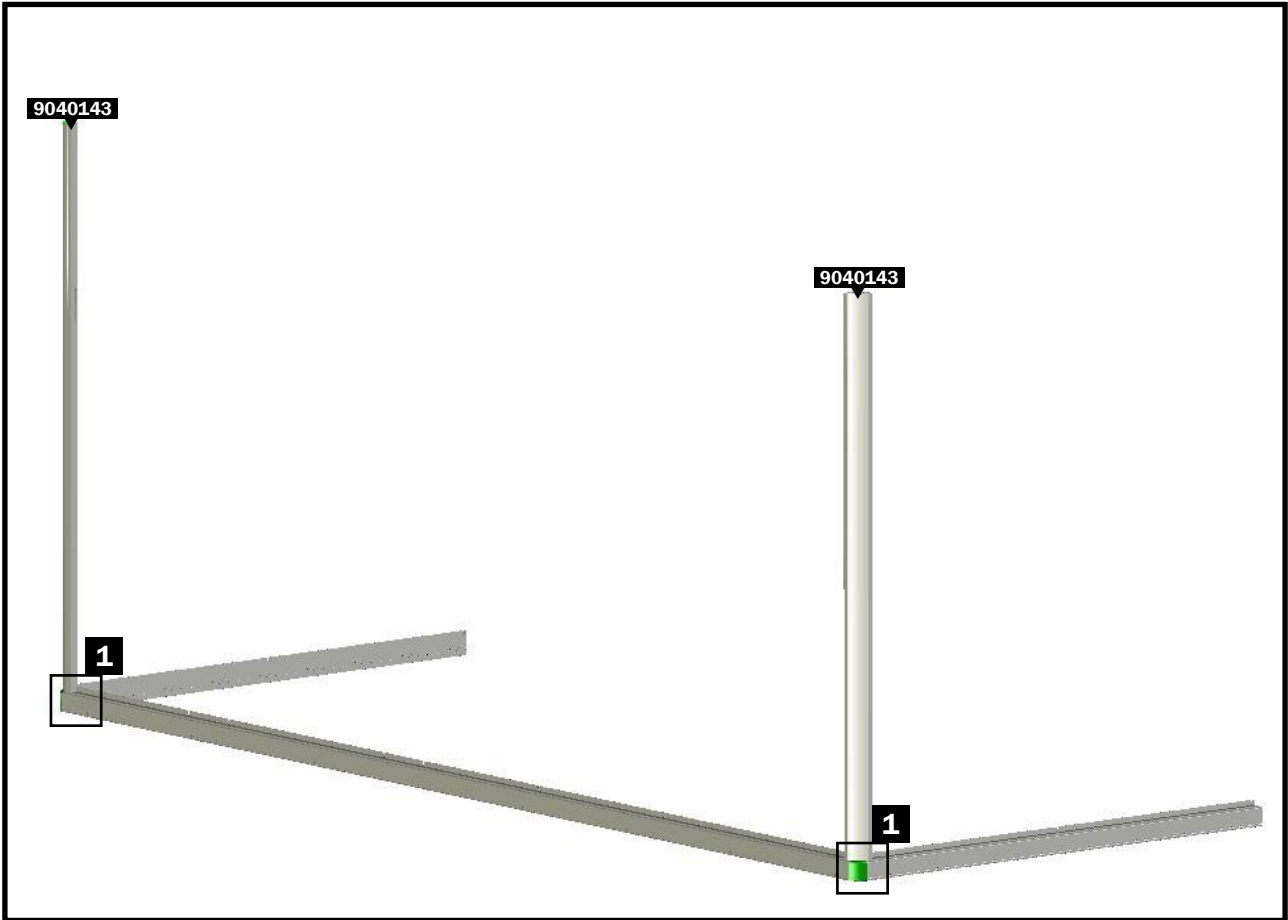
Wiederholen Sie diese Schritte für beide Ecken.



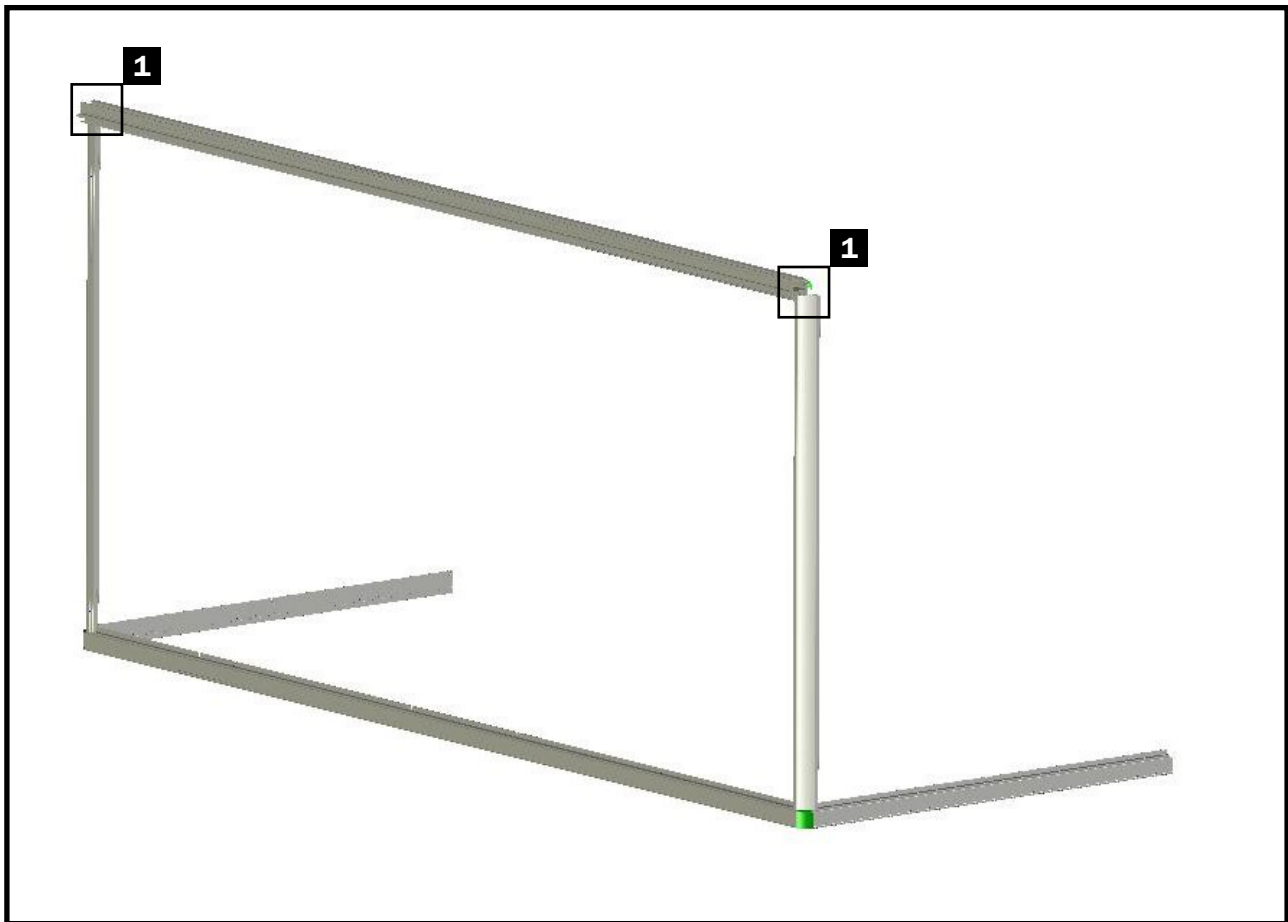
# Schritt 1 - Bodenrahmen



## Schritt 2 - Seiteneckprofile

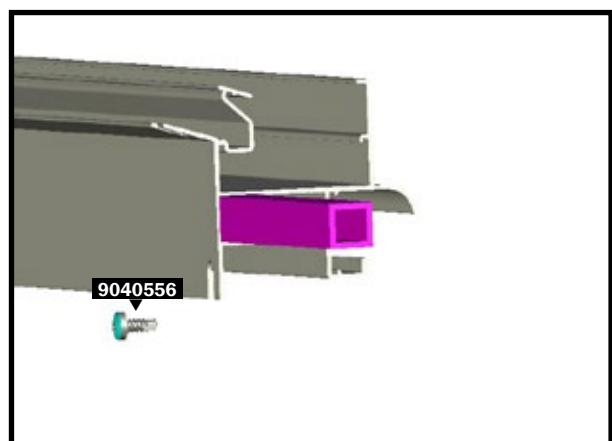
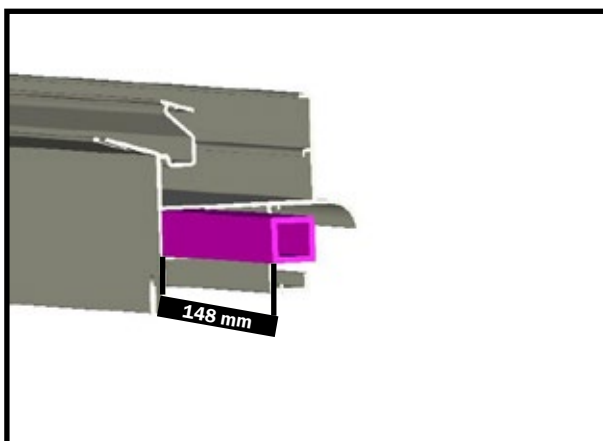
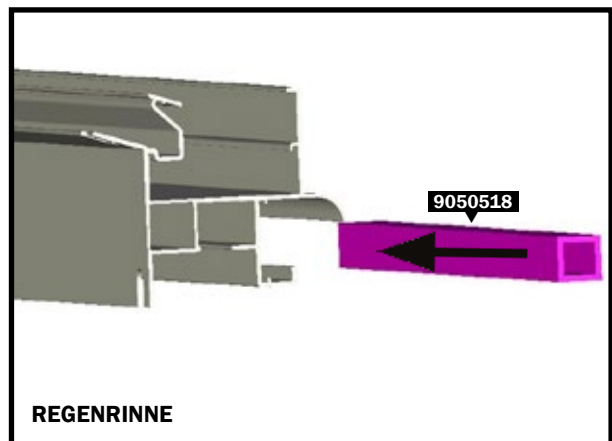


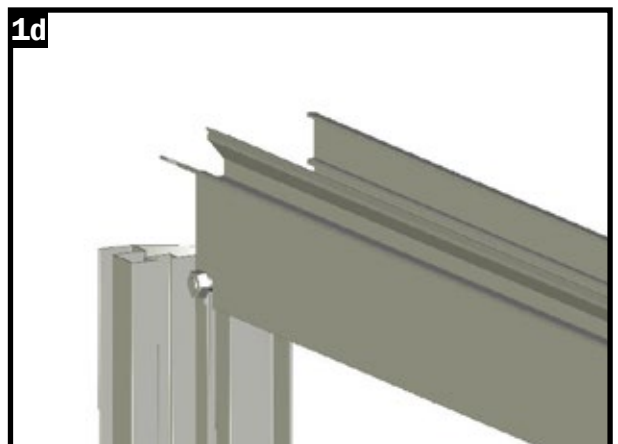
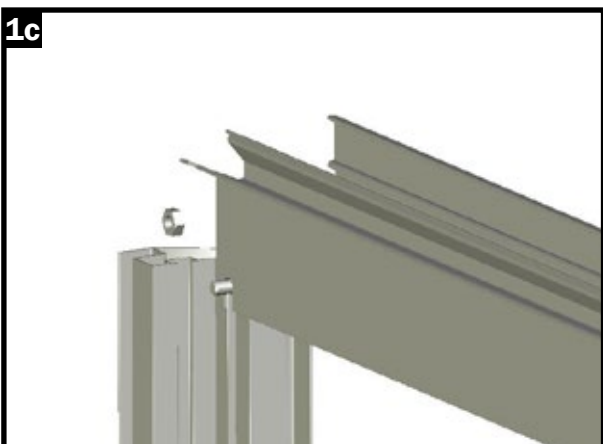
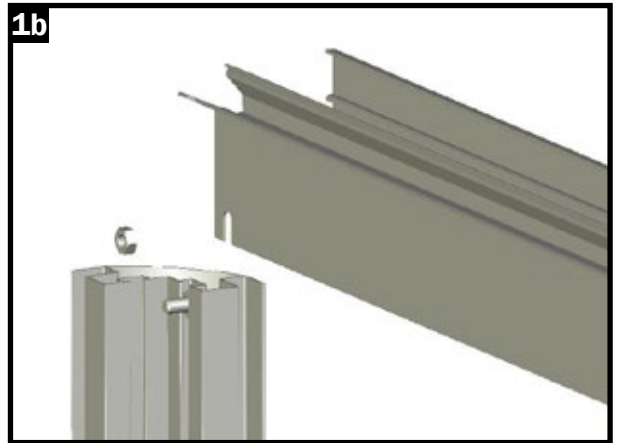
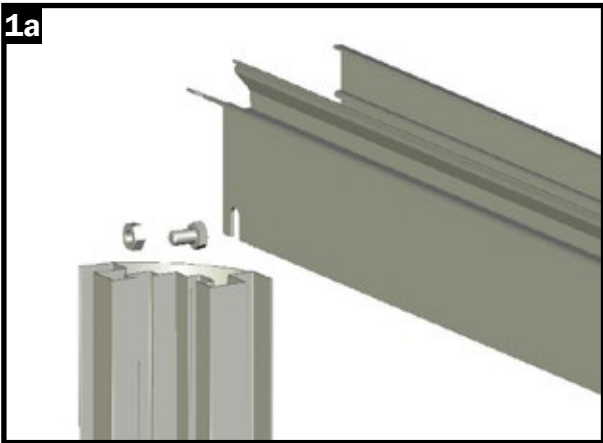
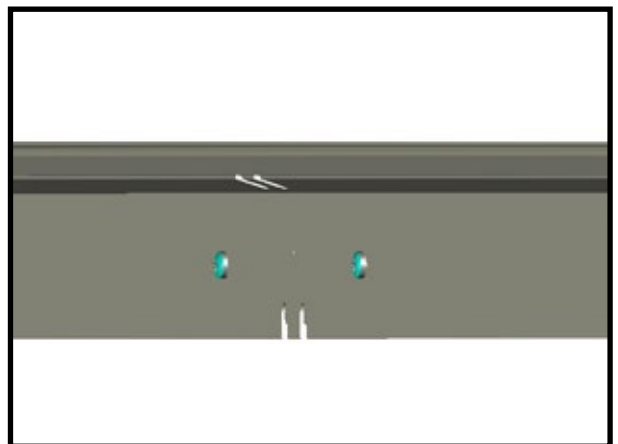
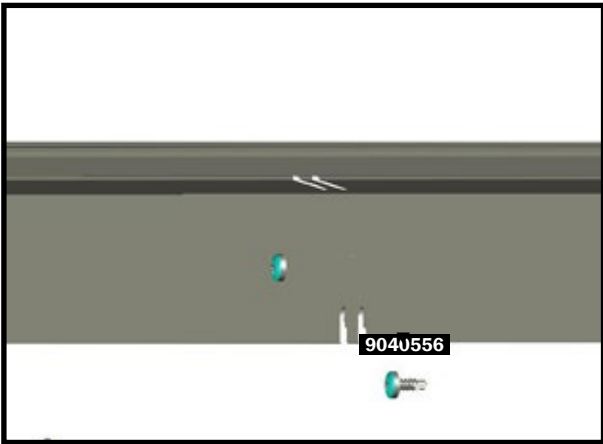
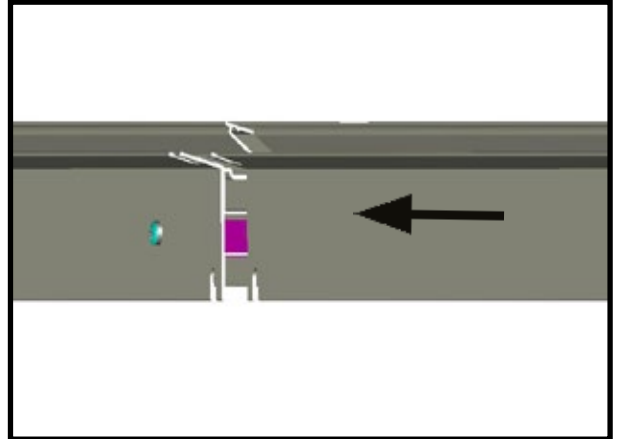
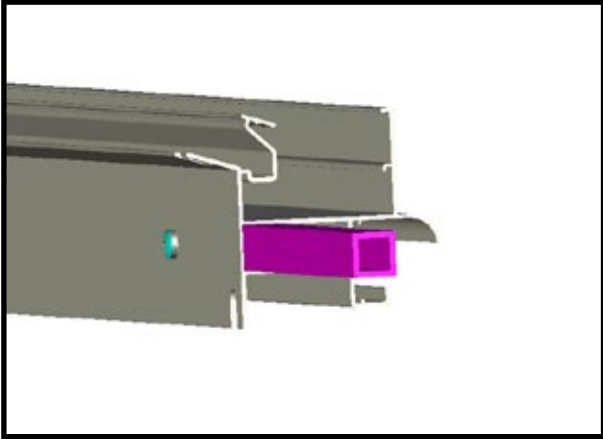
## Schritt 3 - Aufsetzen der Regenrinnen



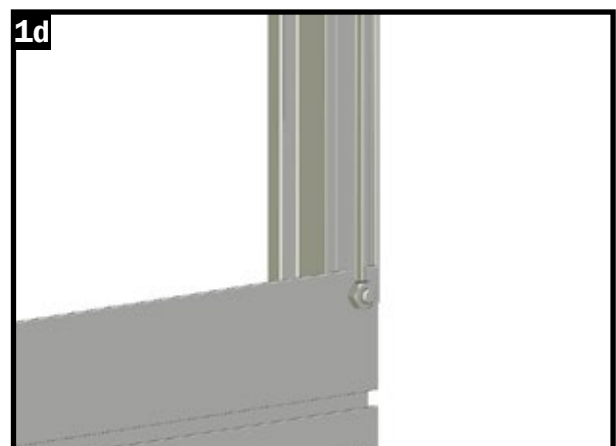
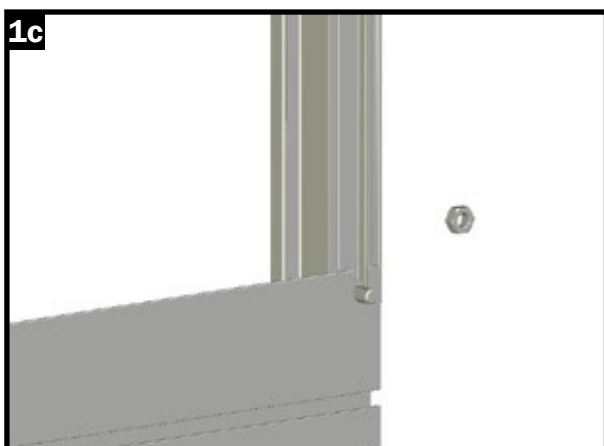
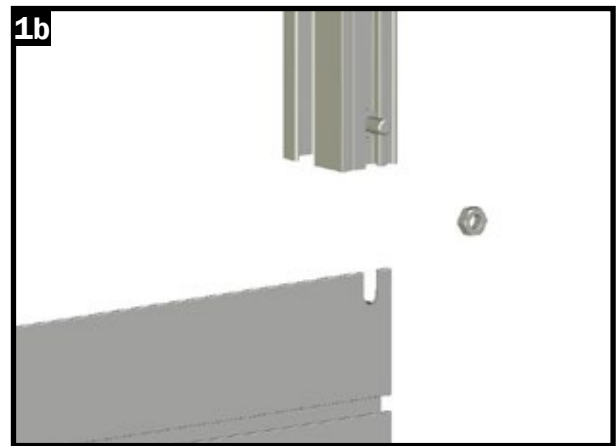
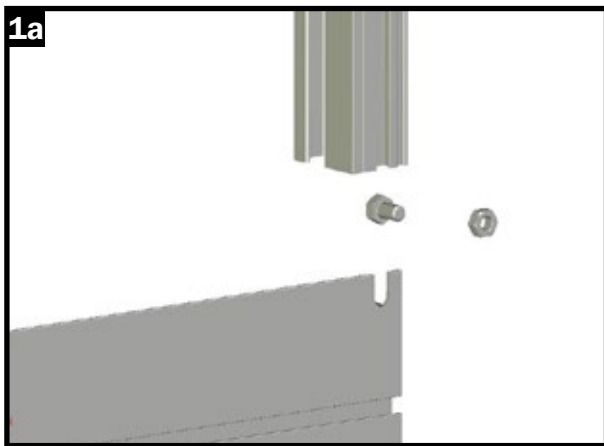
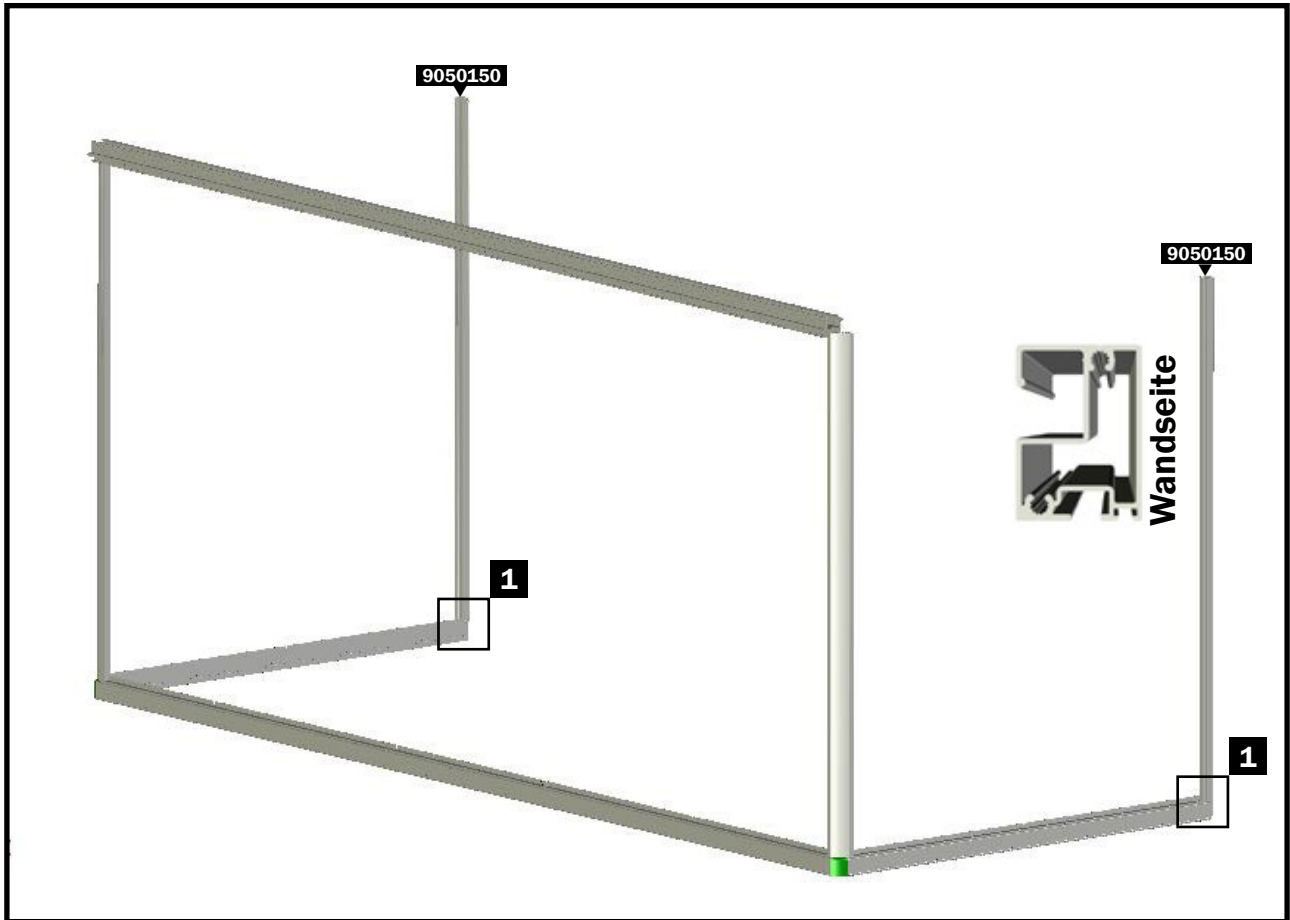
### SCHRITT 2 - Verbinden der Regenrinnen nur bei ADENA 14 und EDEN 24, 25 und 26

Im ersten Schritt werden die Regenrinnen, mit den **Verbindern 15x15 mm** (Nr. 9050518) miteinander verbunden. Achten Sie darauf, dass die Verbinder mittig angeordnet (zu gleichen Teilen in jedem Profil). Mit den Bohrschrauben (Nr. 9040556) werden diese fixiert und damit vor dem Verrutschen geschützt.

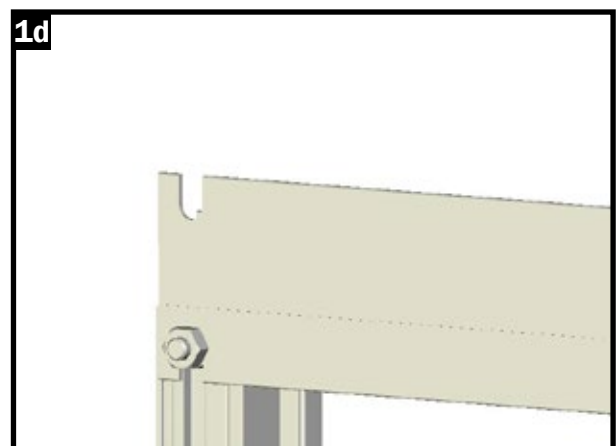
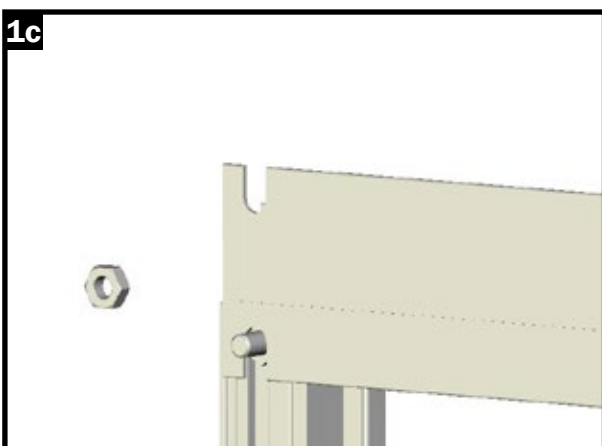
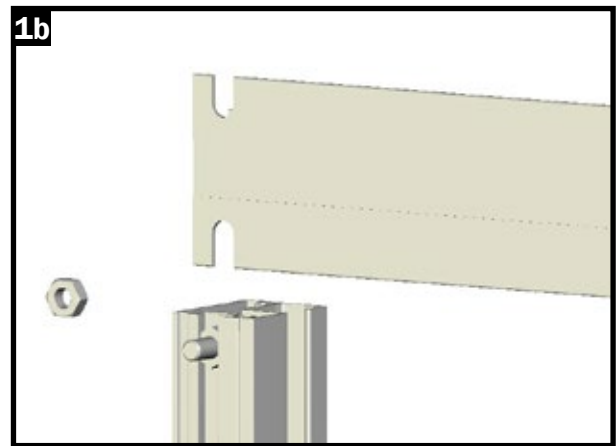
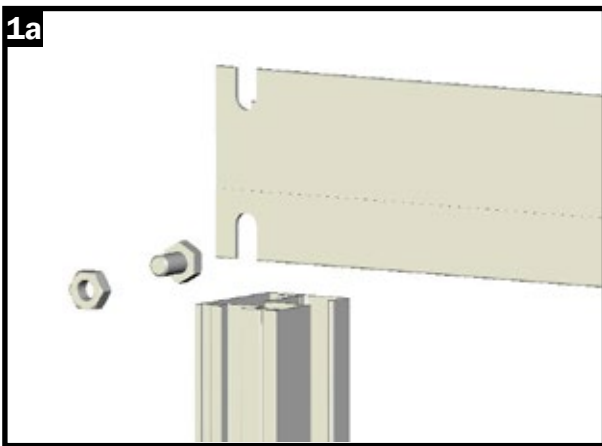
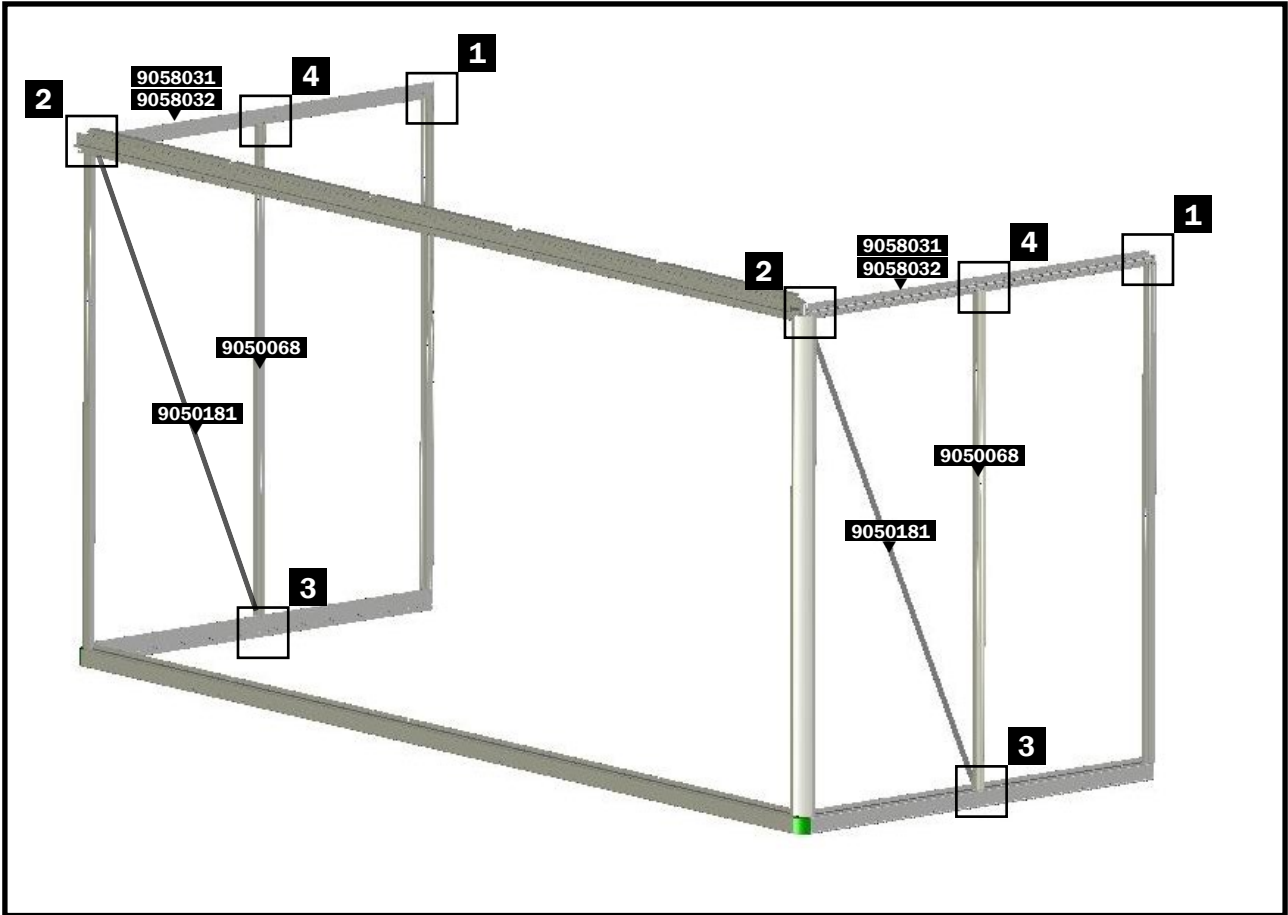




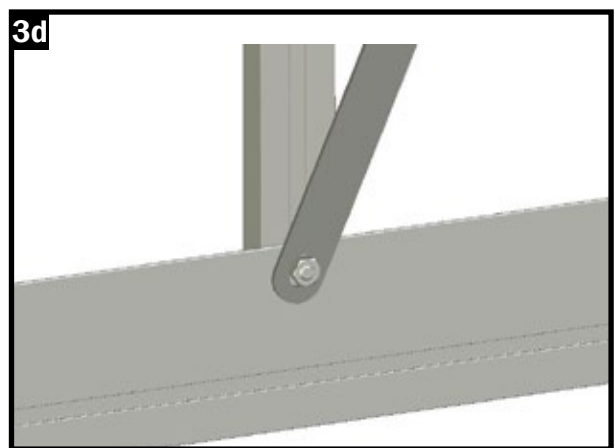
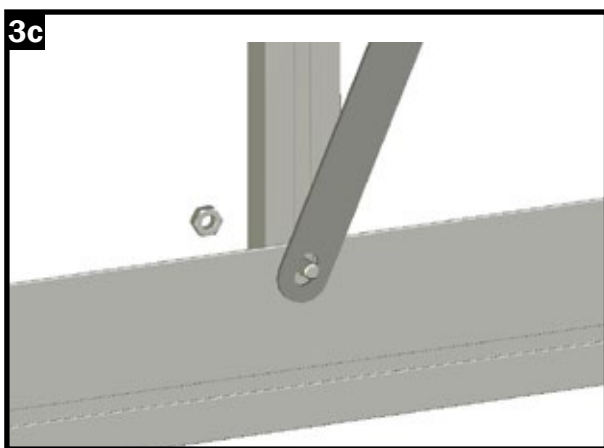
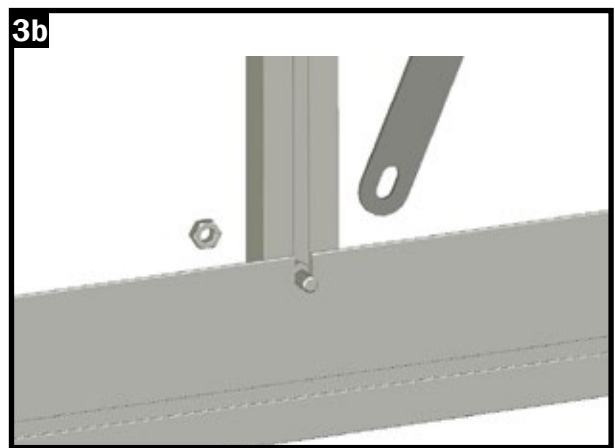
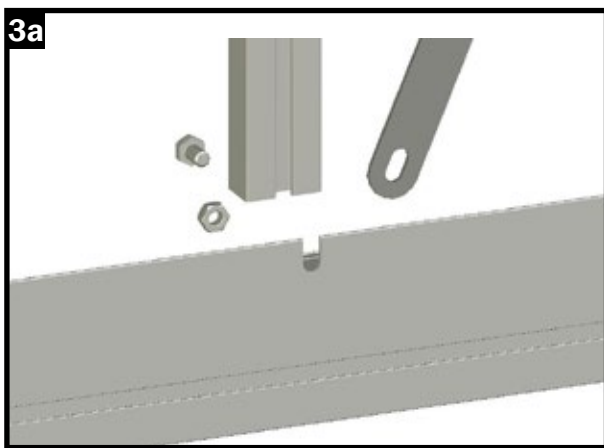
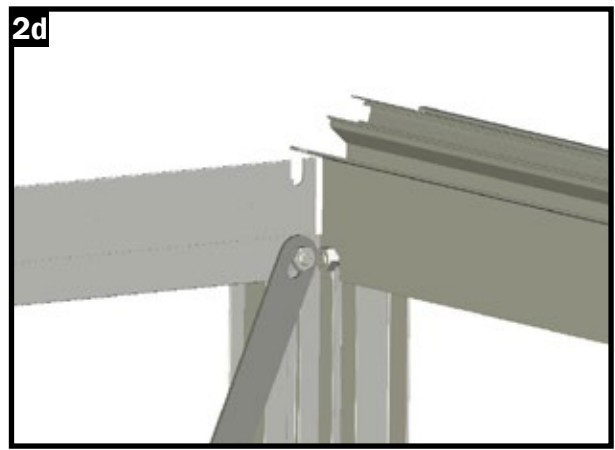
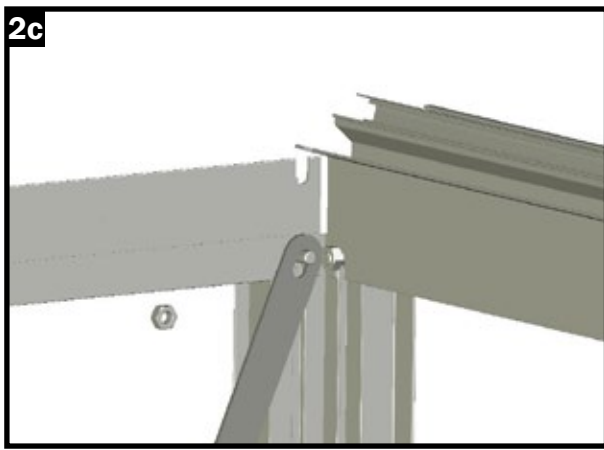
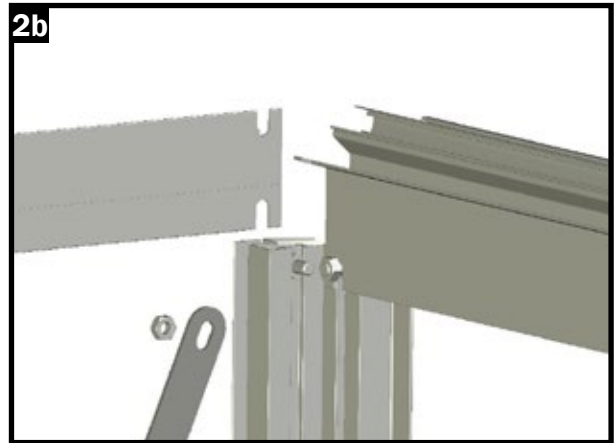
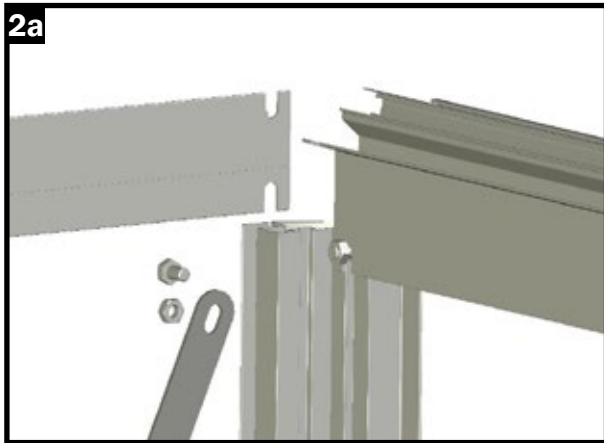
## Schritt 4 - Montage Strebe Wandanschluss



## Schritt 5 - Montage Seitenwand - Variante A - ohne Tür

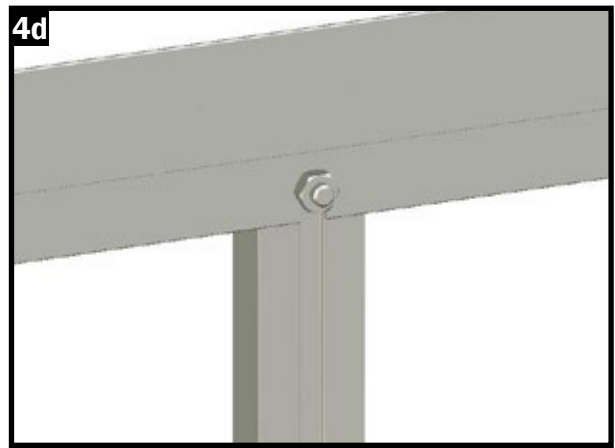
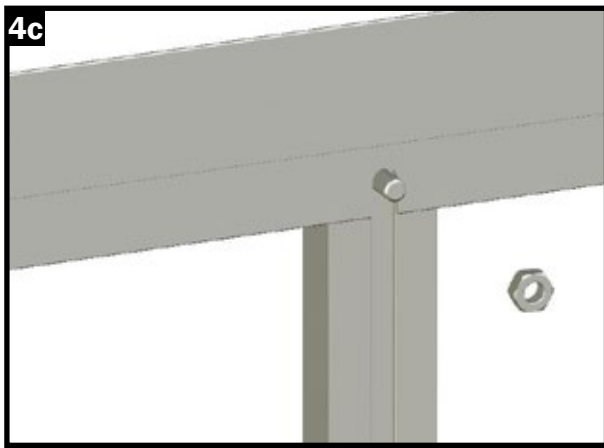
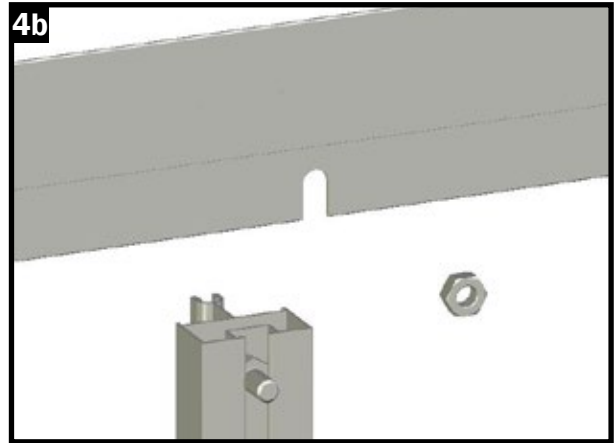
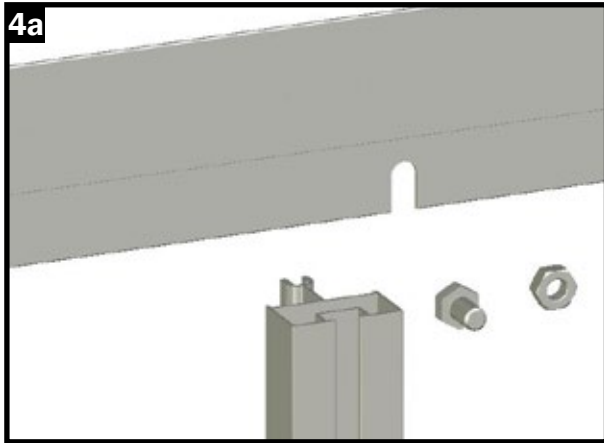


## Schritt 5 - Montage Seitenwand - Variante A - ohne Tür

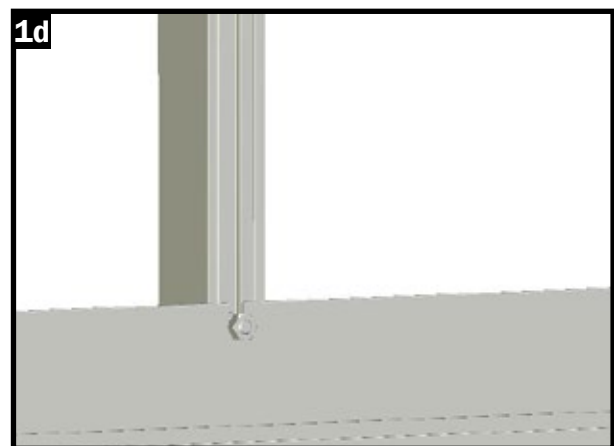
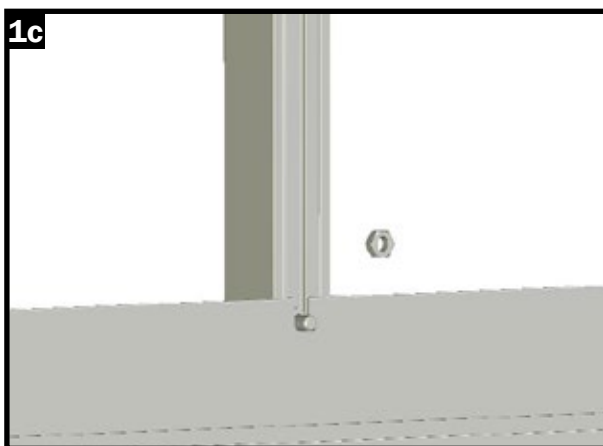
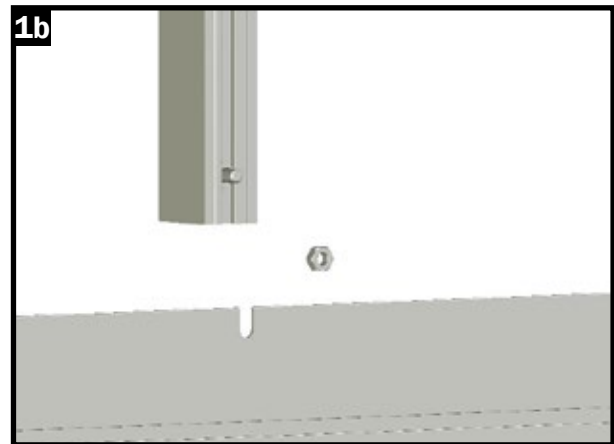
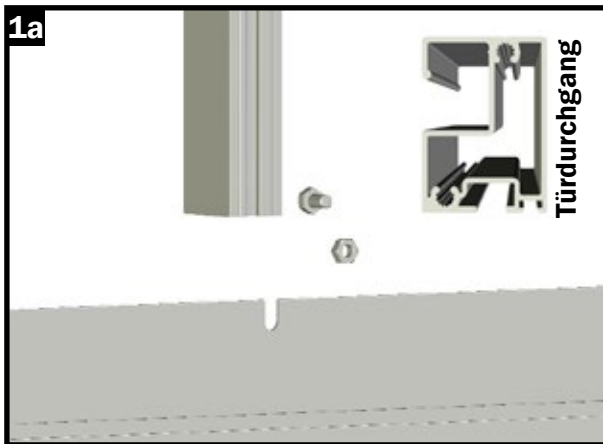
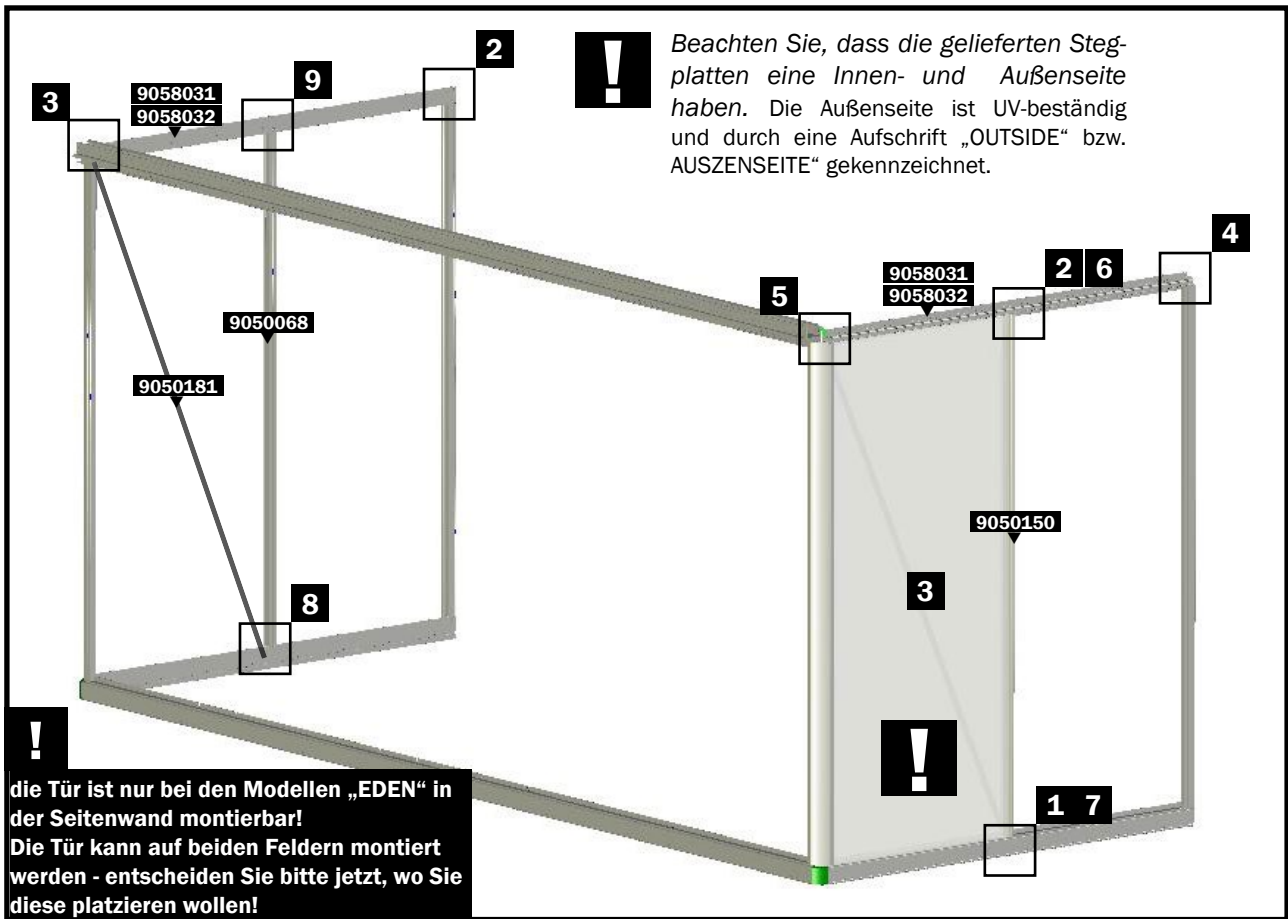




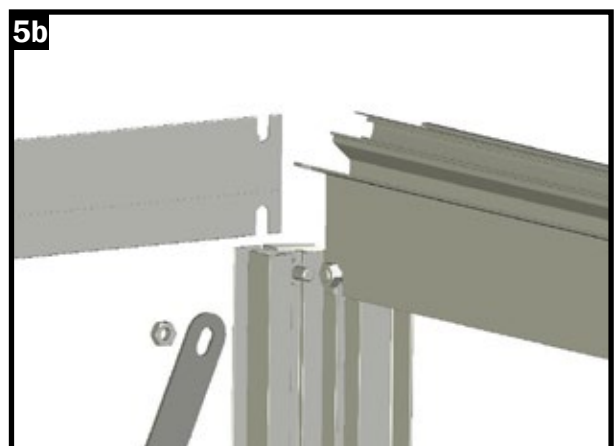
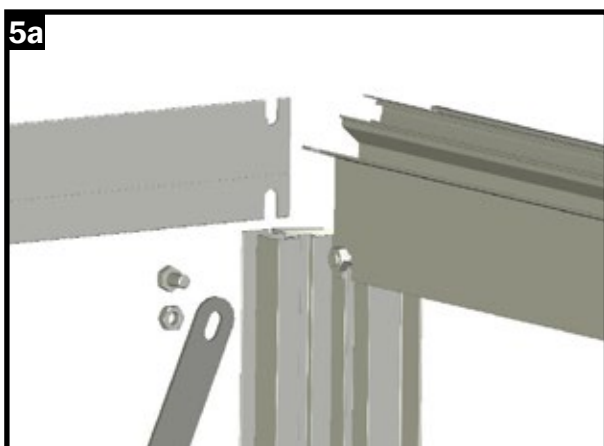
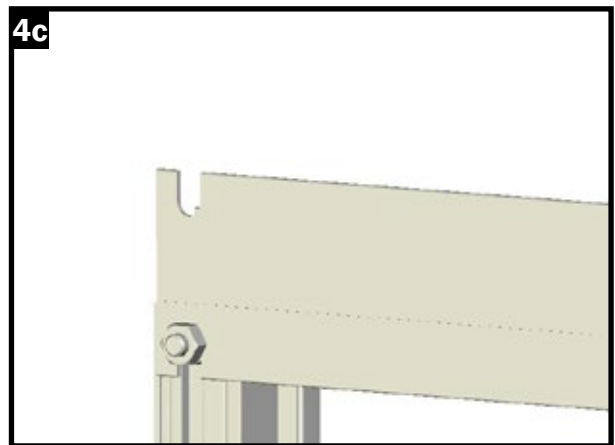
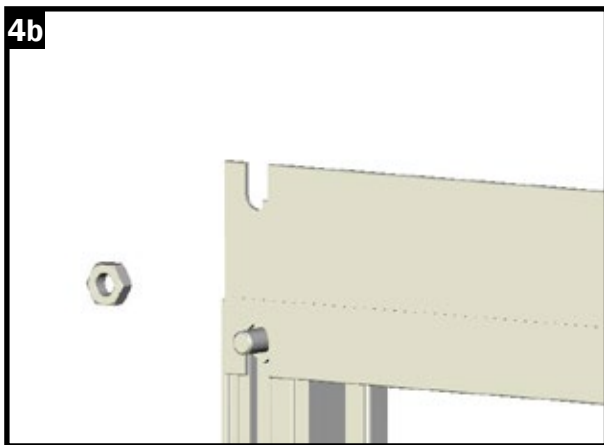
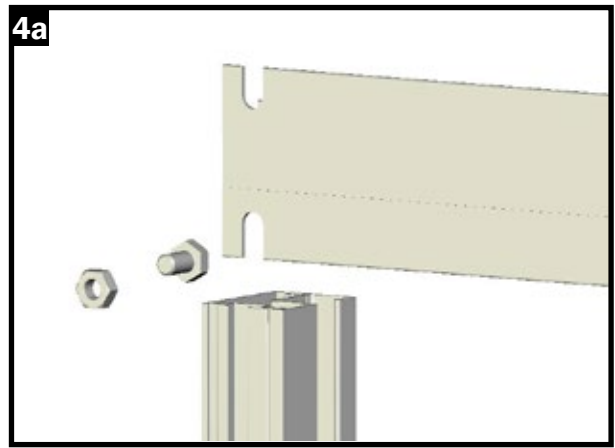
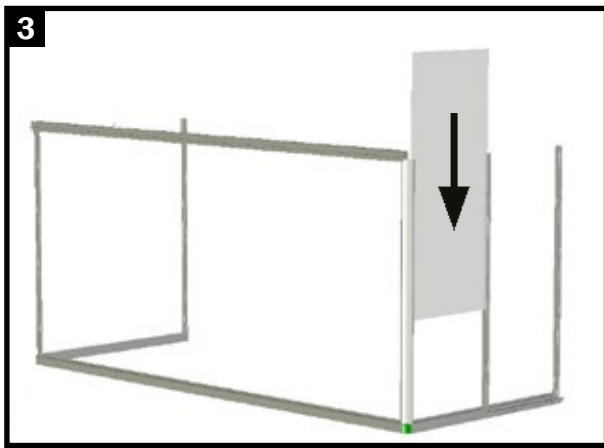
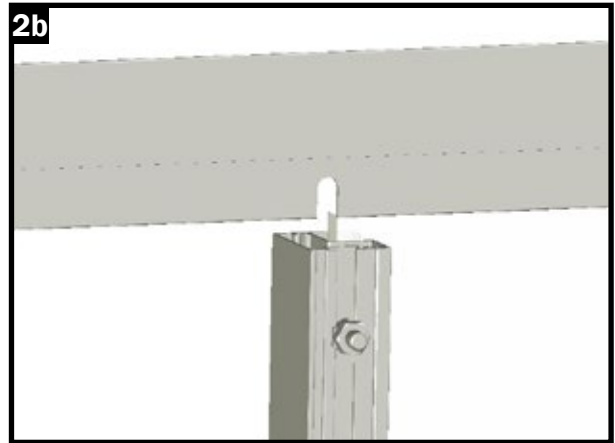
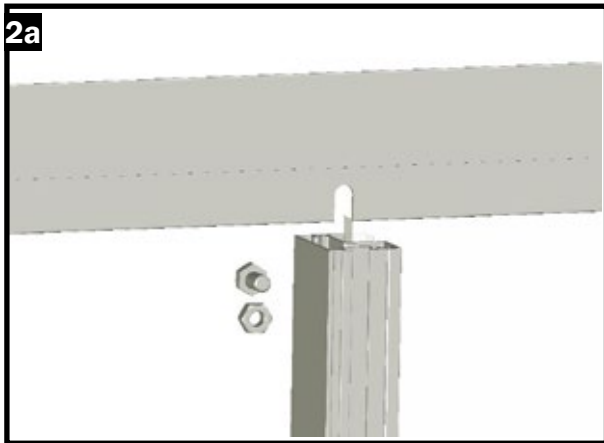
## Schritt 5 - Montage Seitenwand - Variante A - ohne Tür



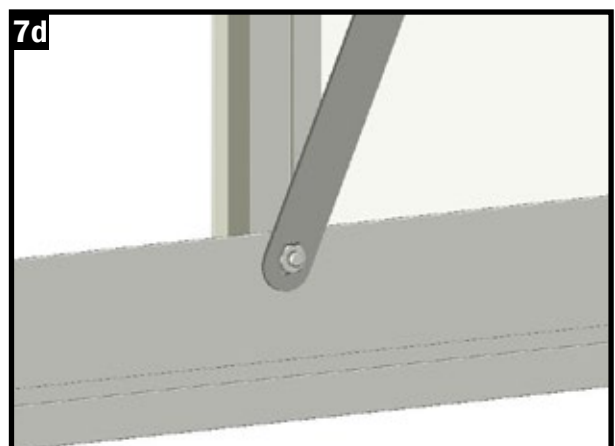
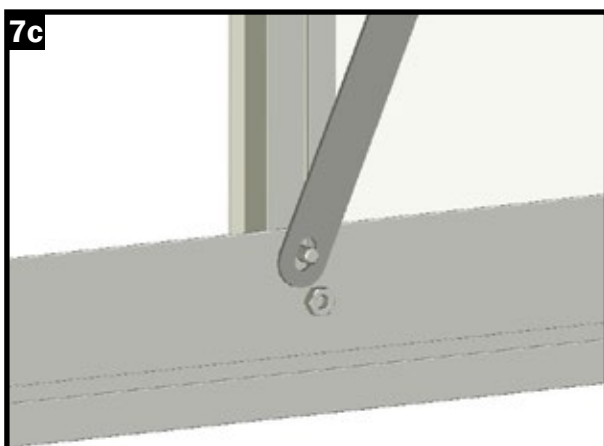
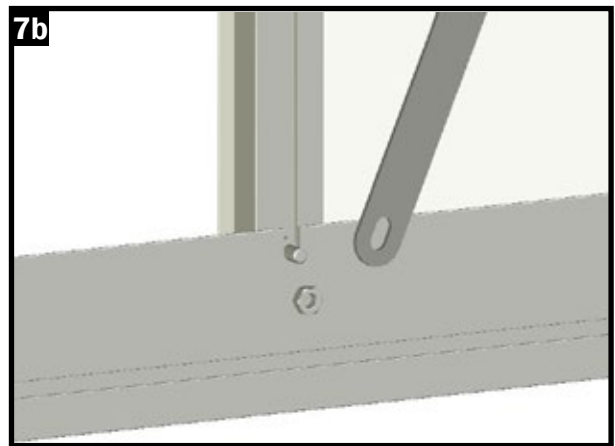
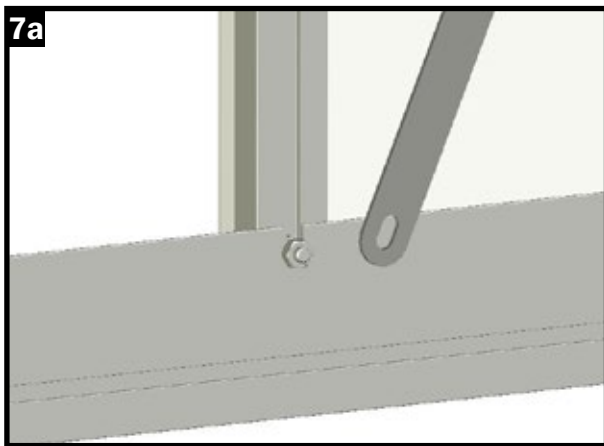
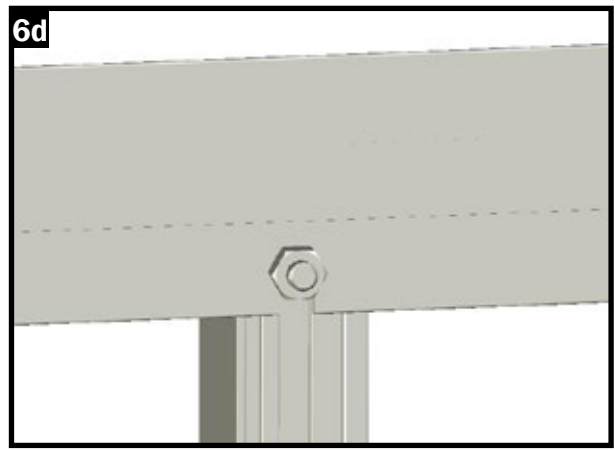
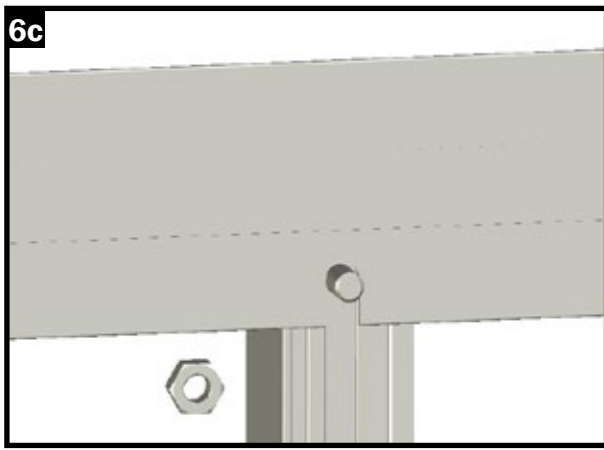
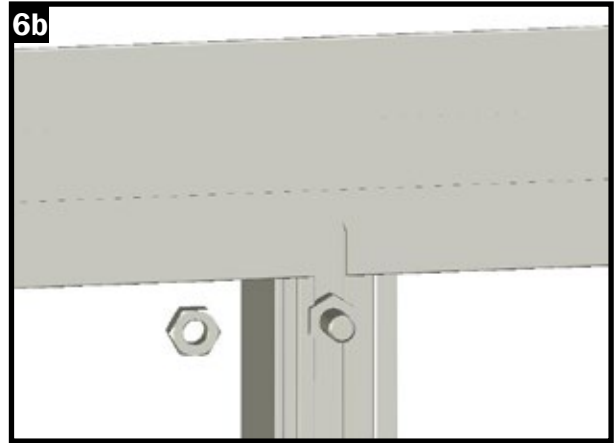
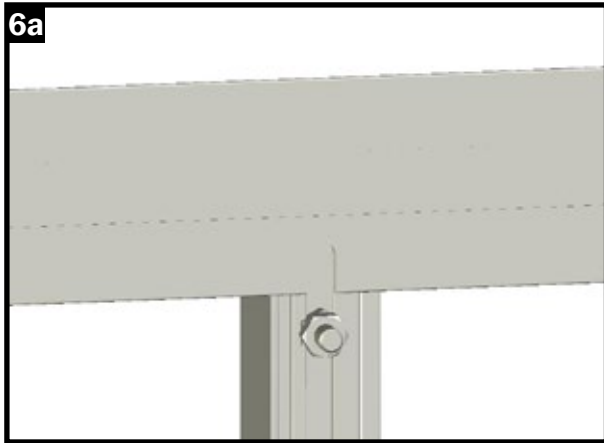
## Schritt 5 - Montage Seitenwand - Variante B - mit Tür



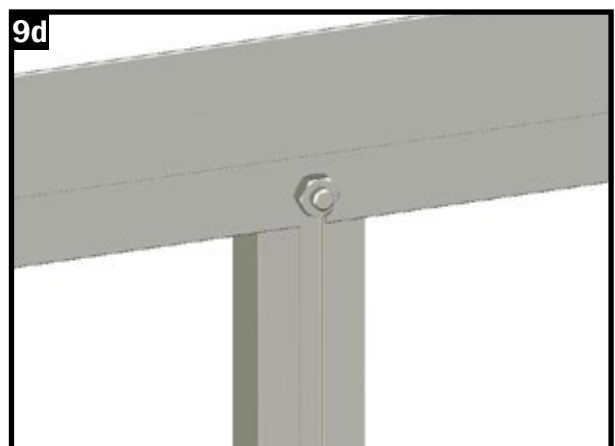
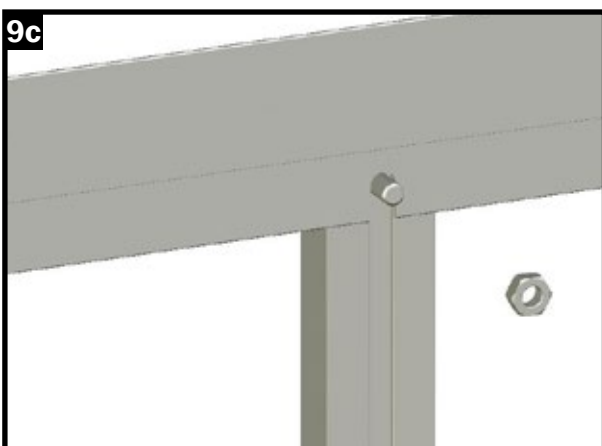
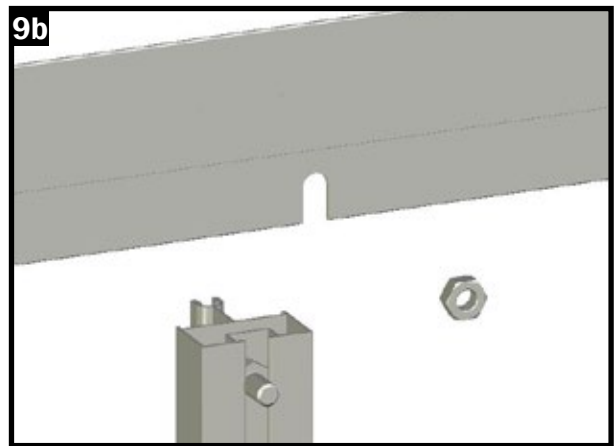
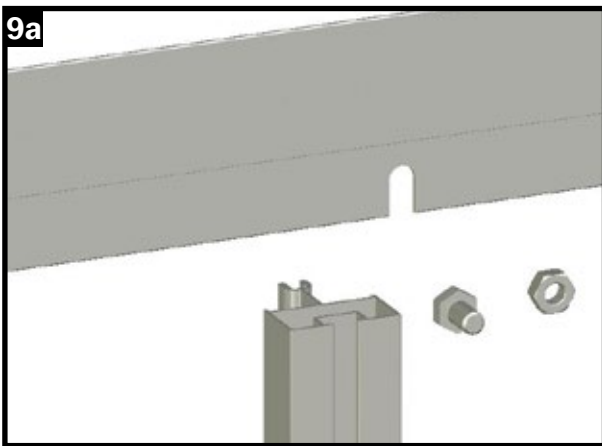
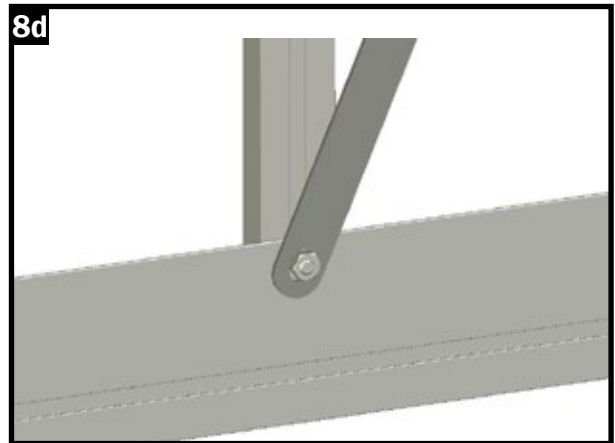
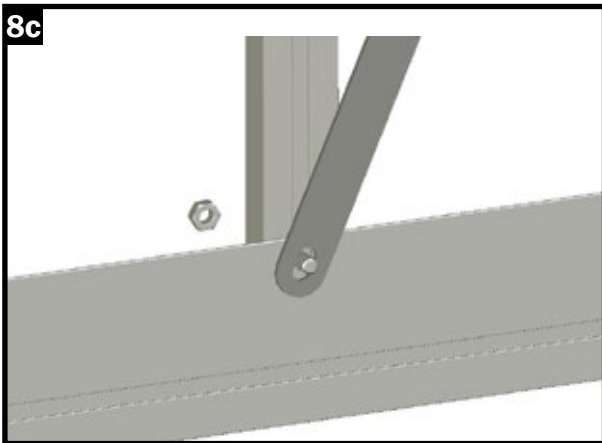
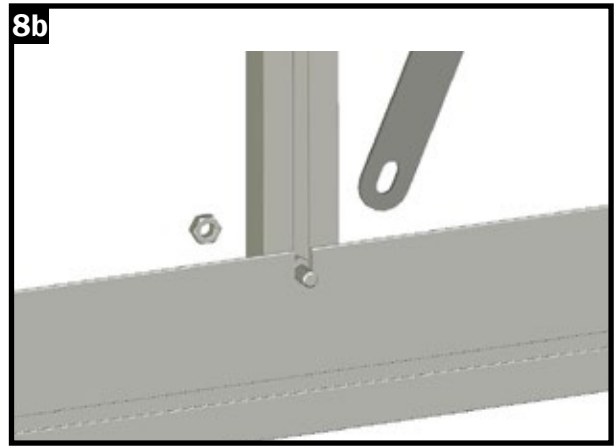
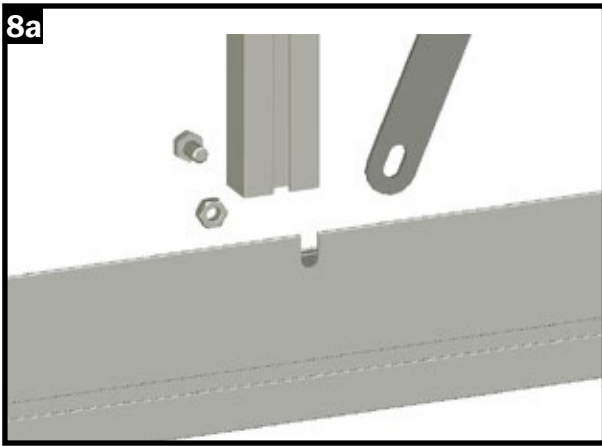
## Schritt 5 - Montage Seitenwand - Variante B - mit Tür



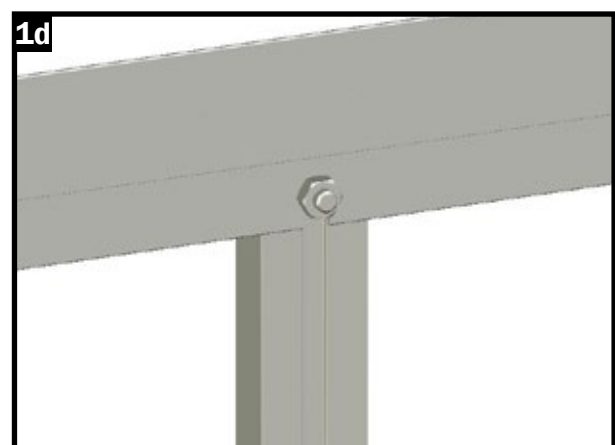
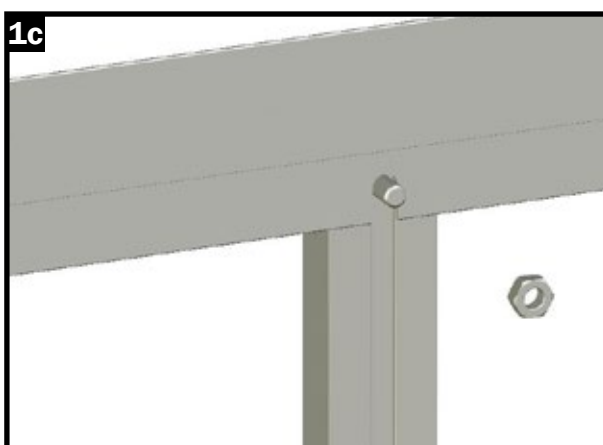
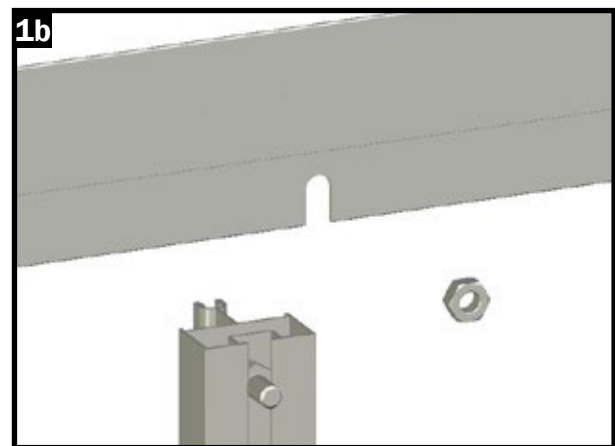
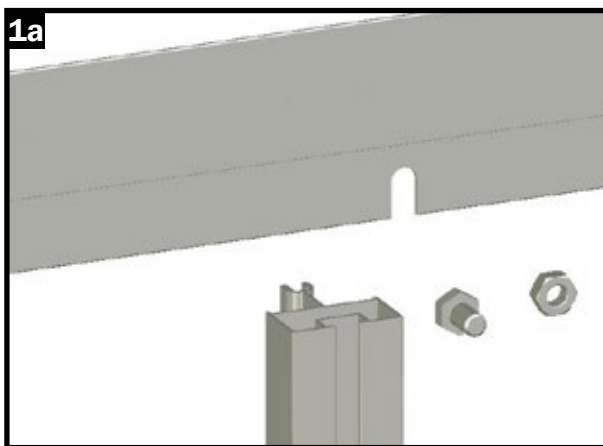
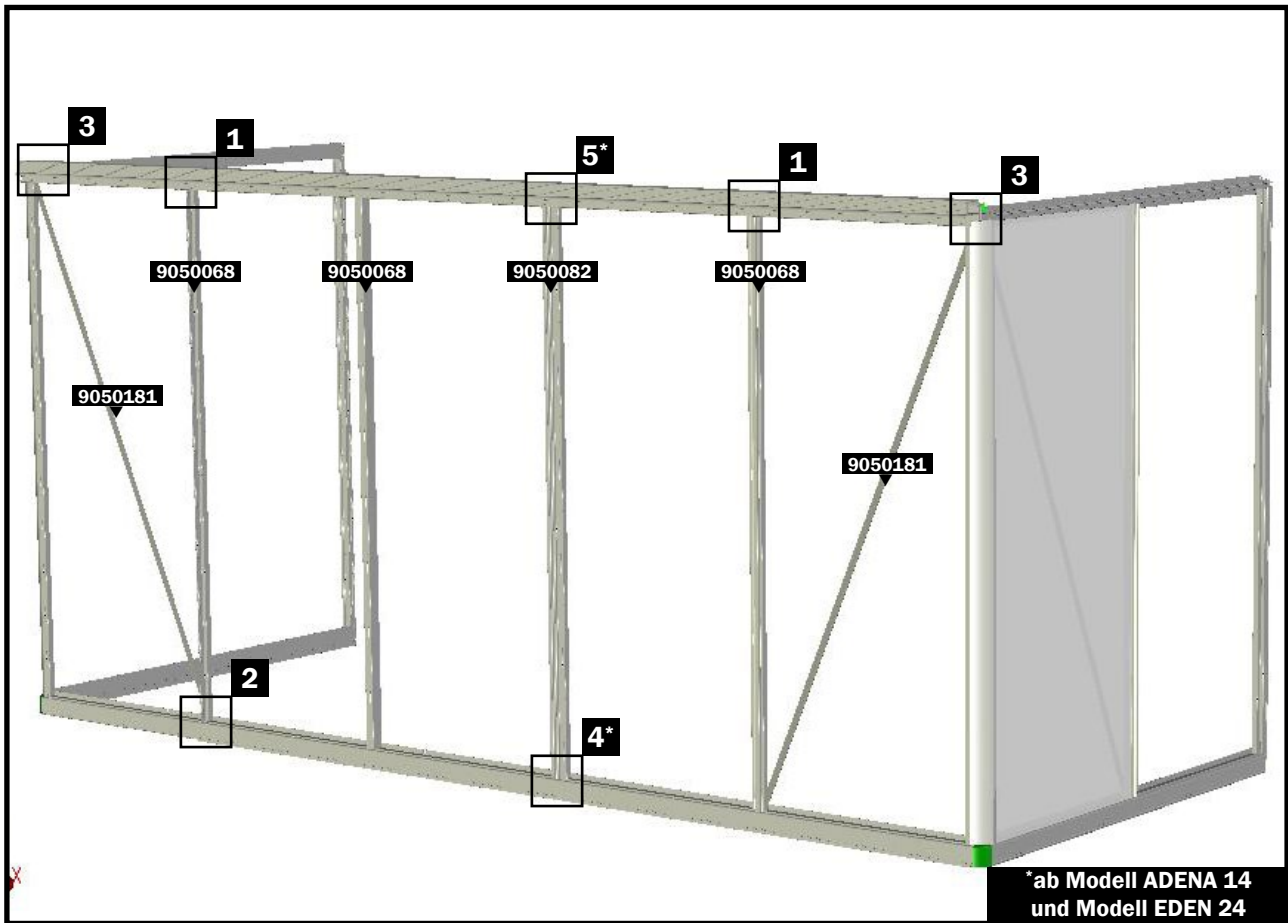
## Schritt 5 - Montage Seitenwand - Variante B - mit Tür



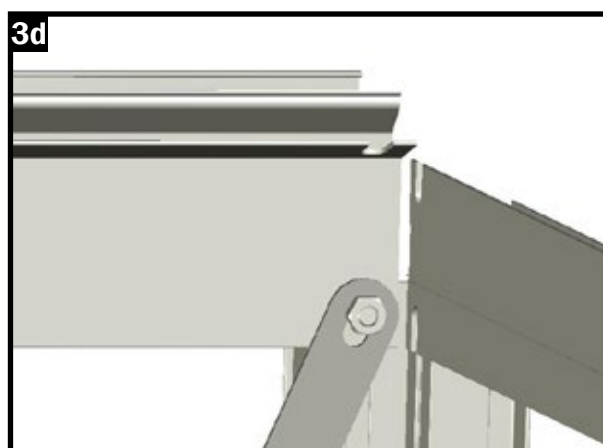
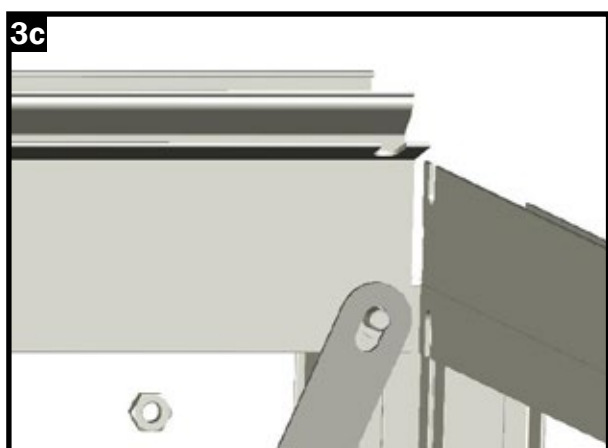
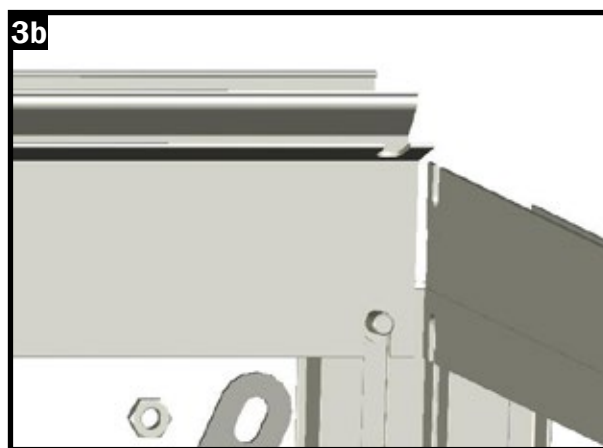
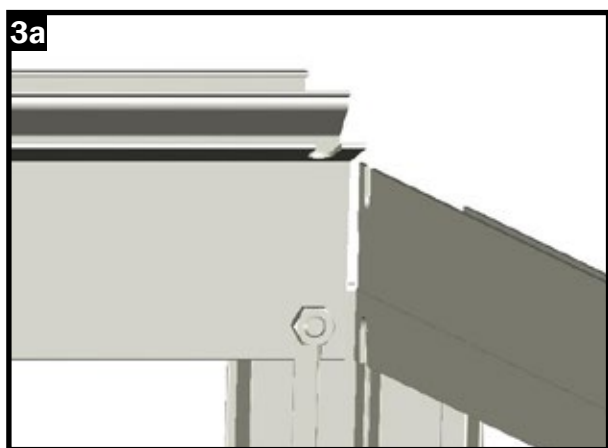
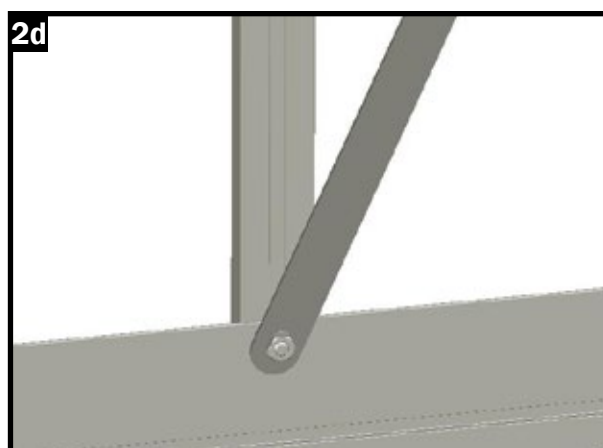
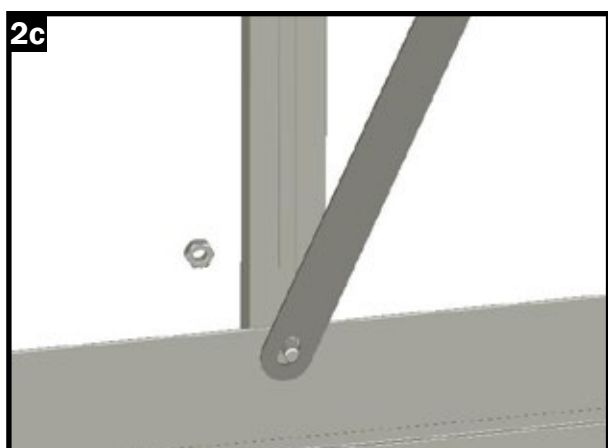
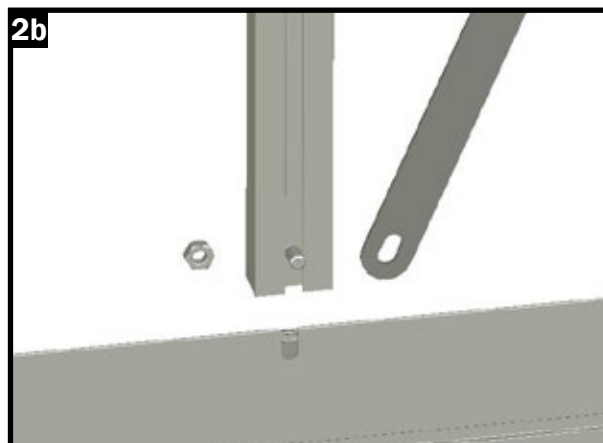
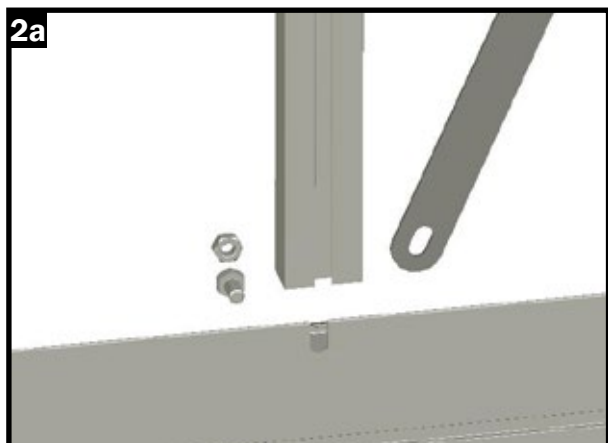
## Schritt 5 - Montage Seitenwand - Variante B - mit Tür



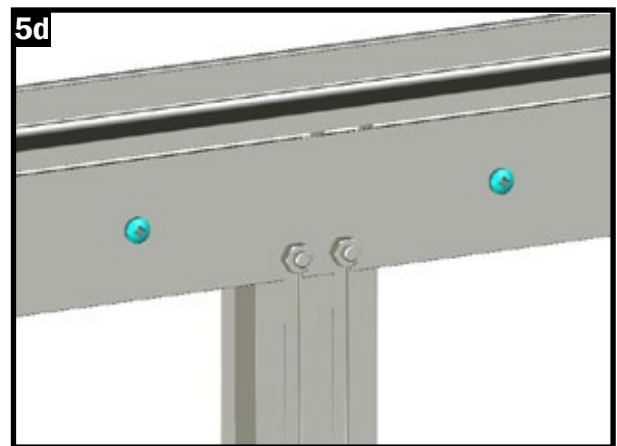
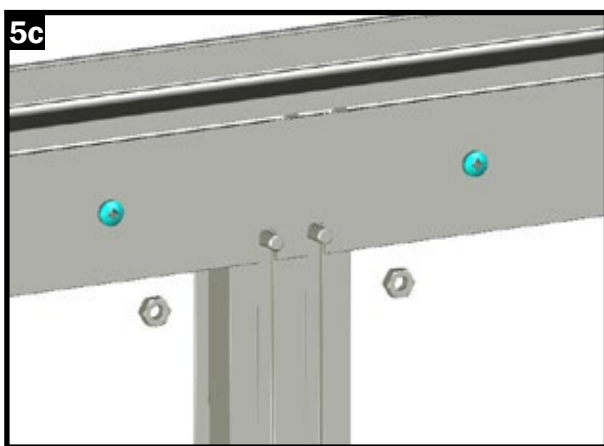
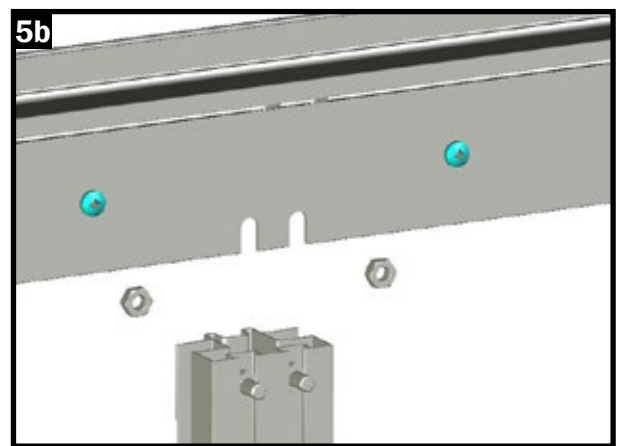
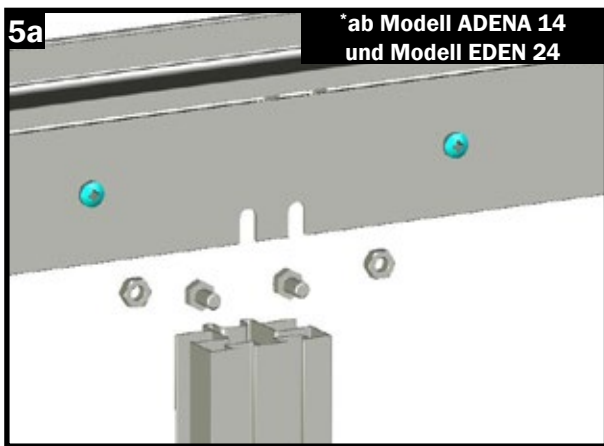
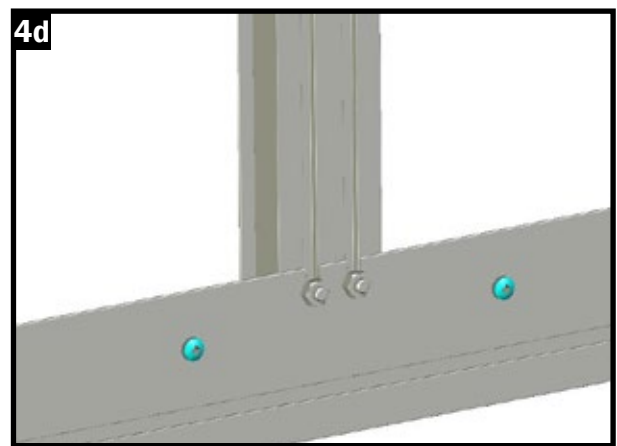
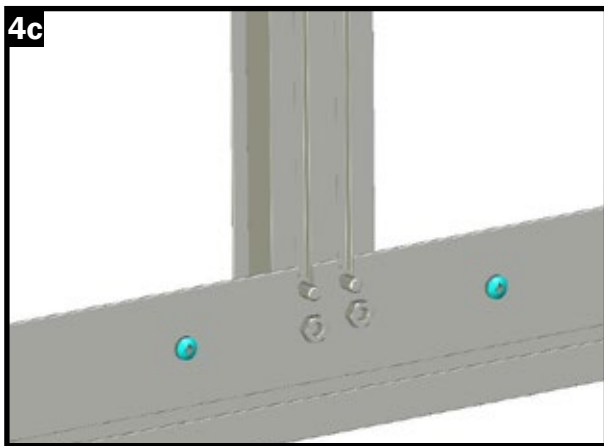
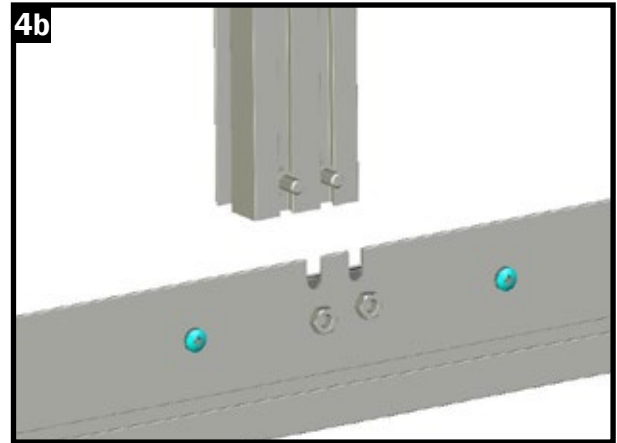
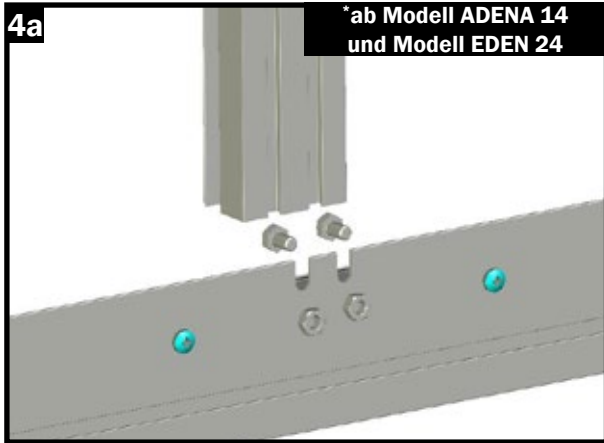
## Schritt 6 - Montage Streben - Variante A - ohne Tür in der Frontwand



## Schritt 6 - Montage Streben - Variante A - ohne Tür in der Frontwand

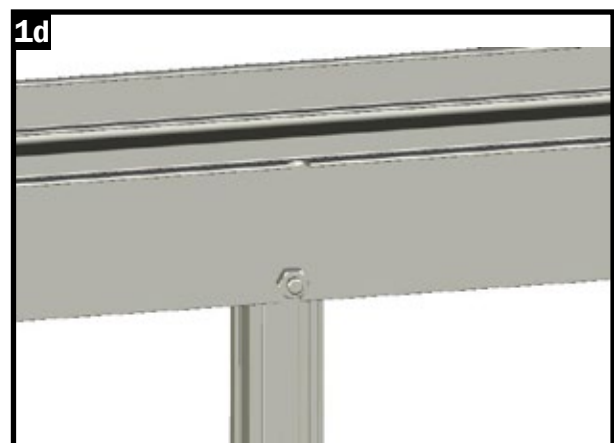
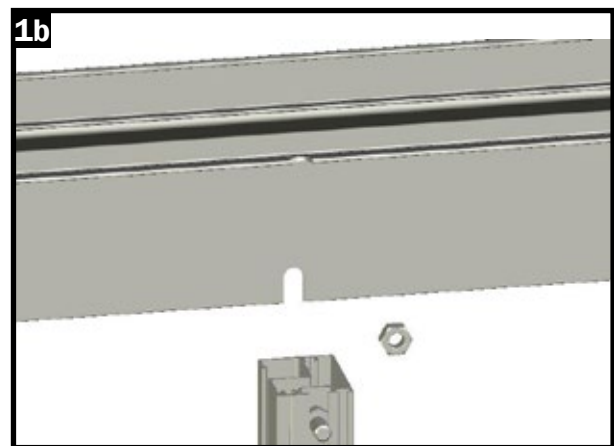
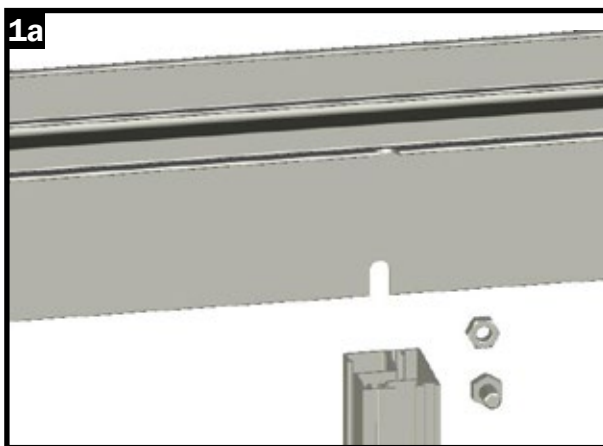
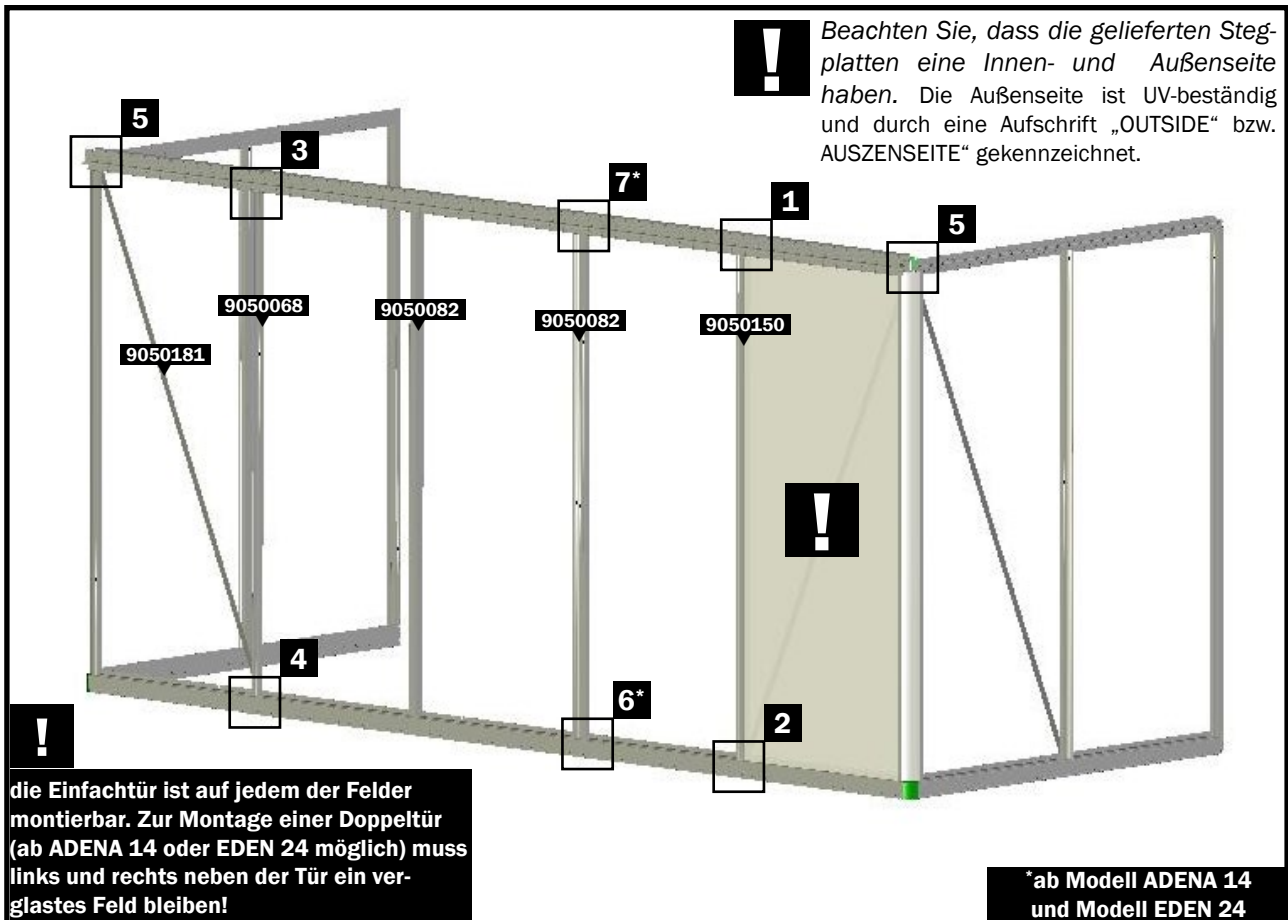


## Schritt 6 - Montage Streben - Variante A - ohne Tür in der Frontwand

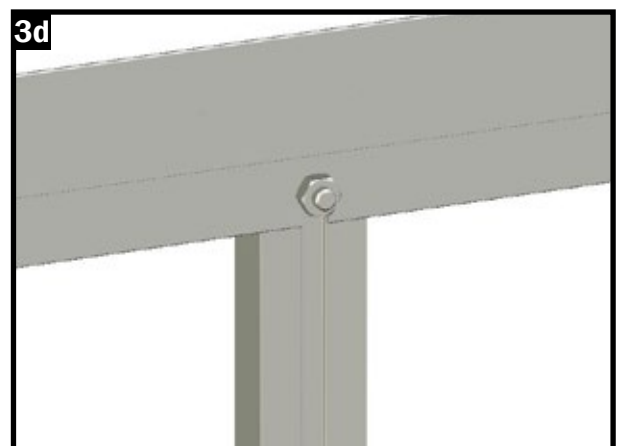
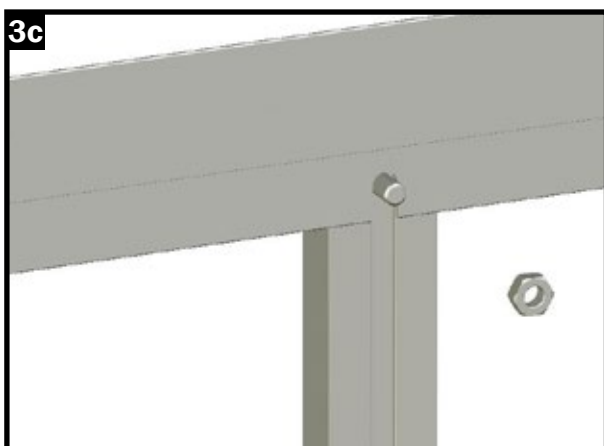
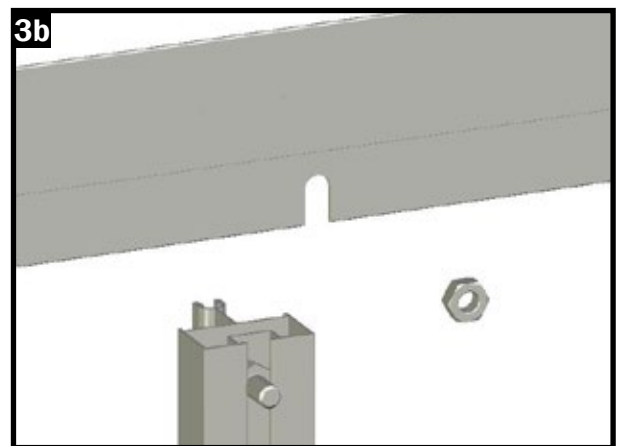
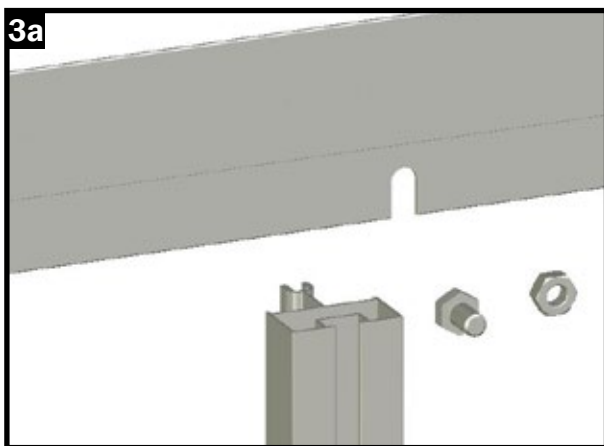
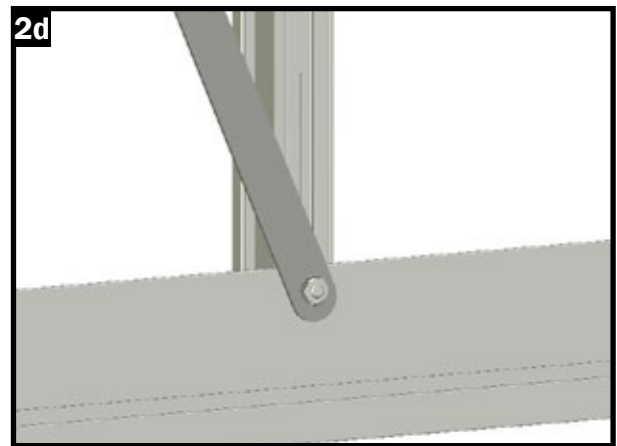
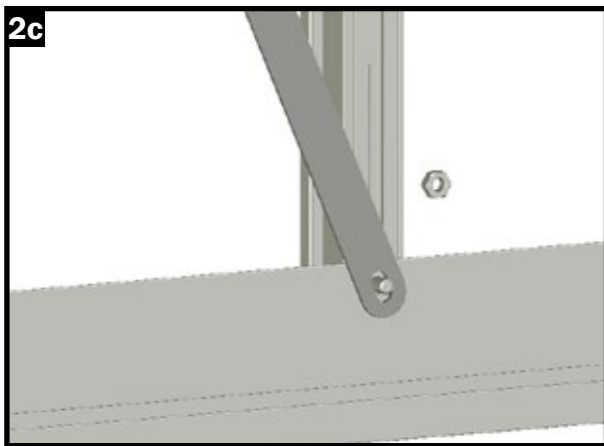
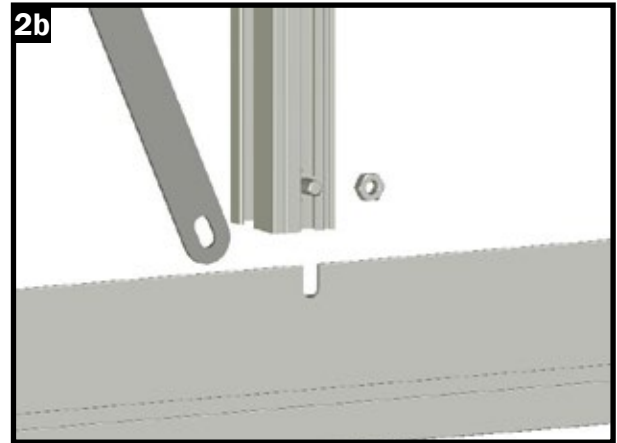
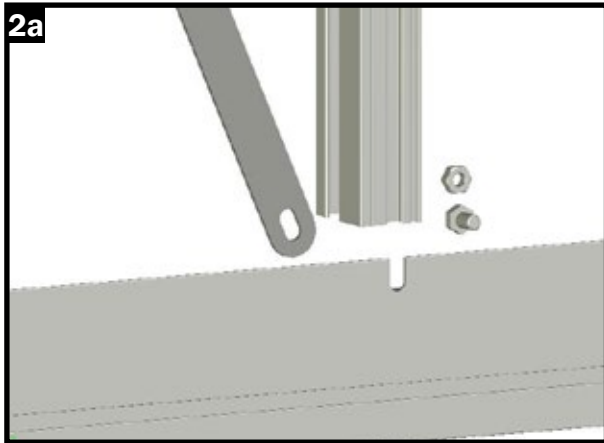




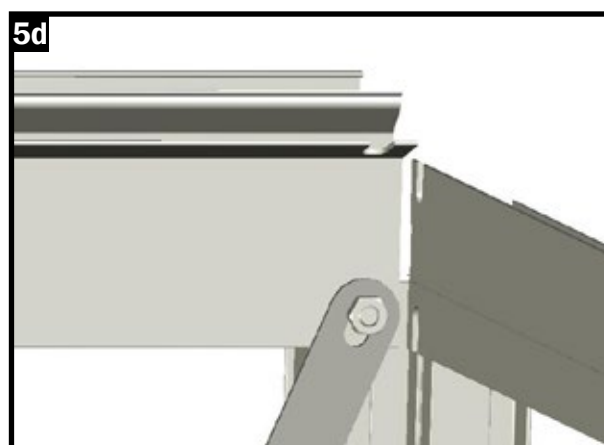
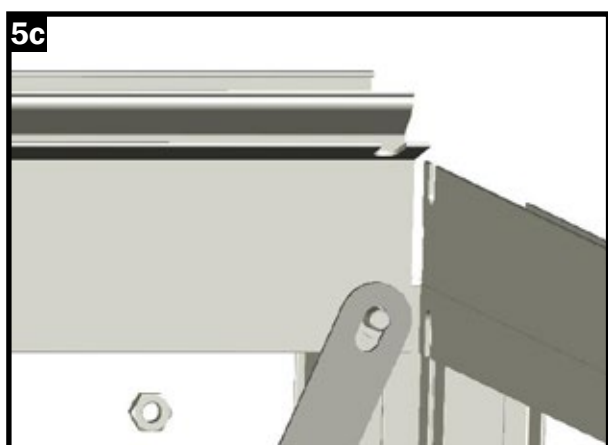
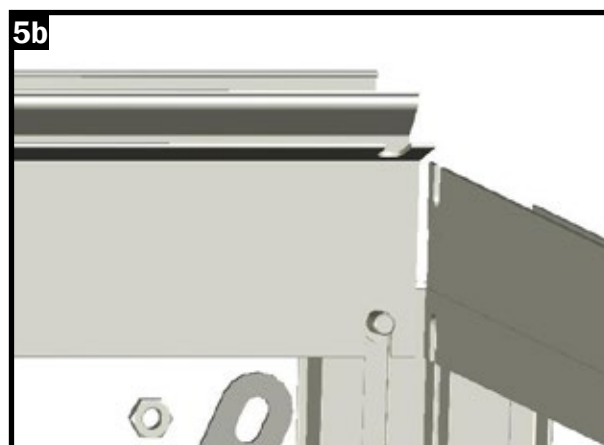
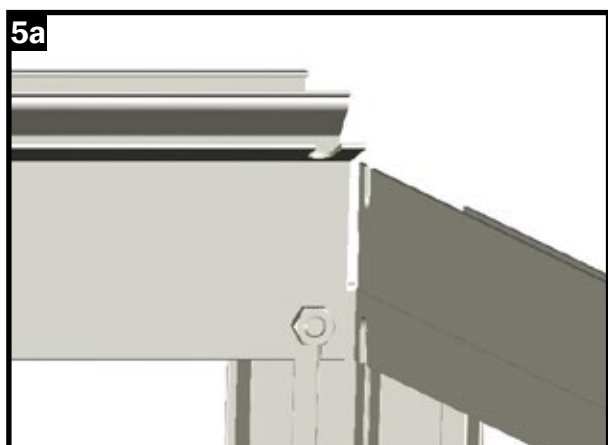
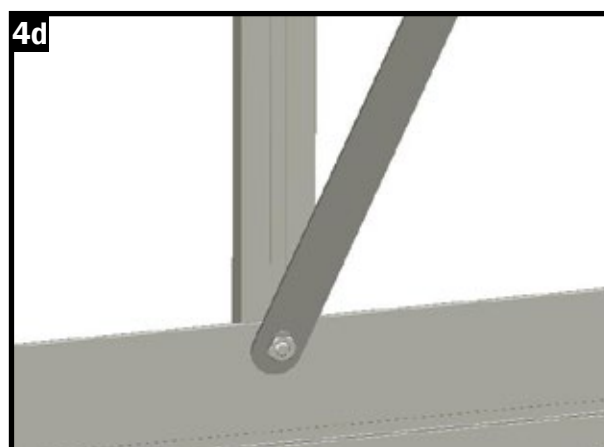
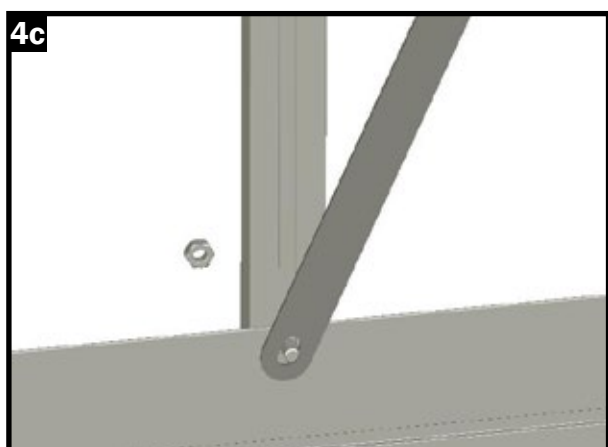
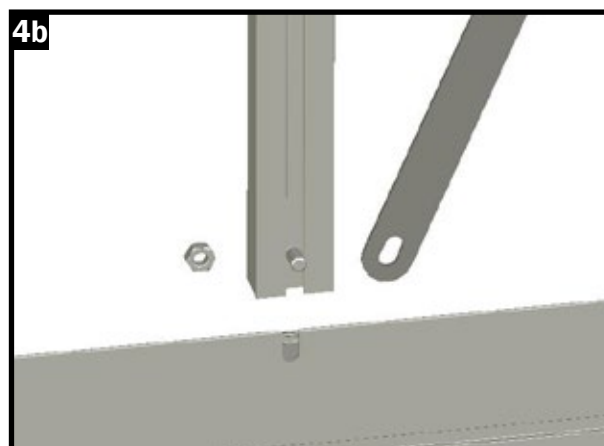
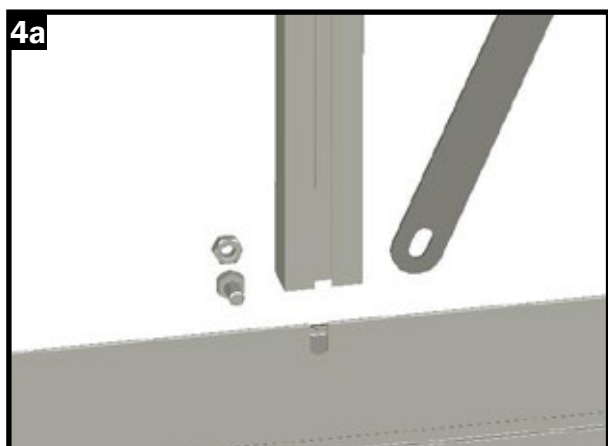
## Schritt 6 - Montage Streben - Variante B - mit Tür in der Frontwand



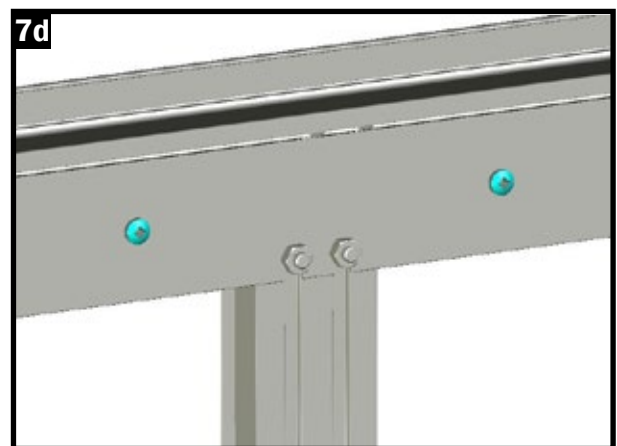
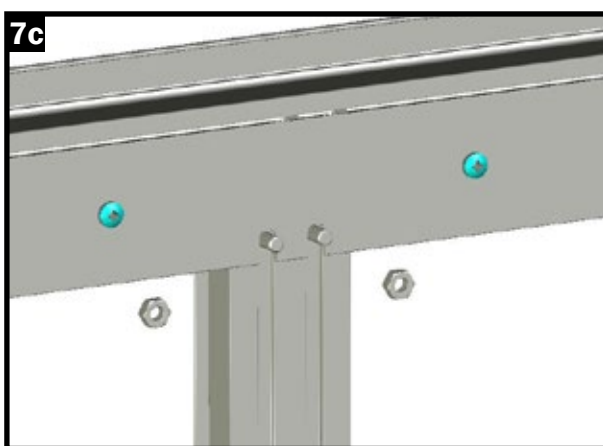
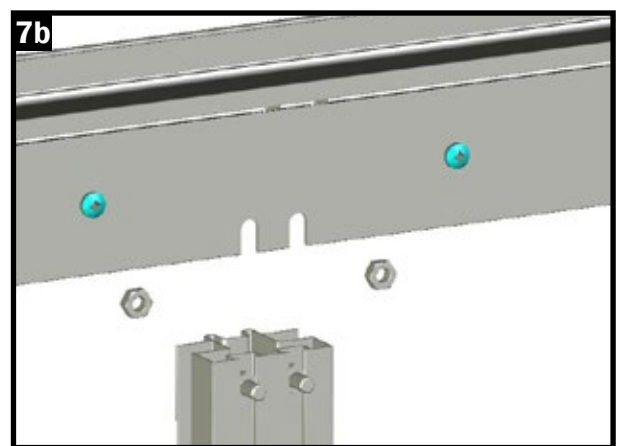
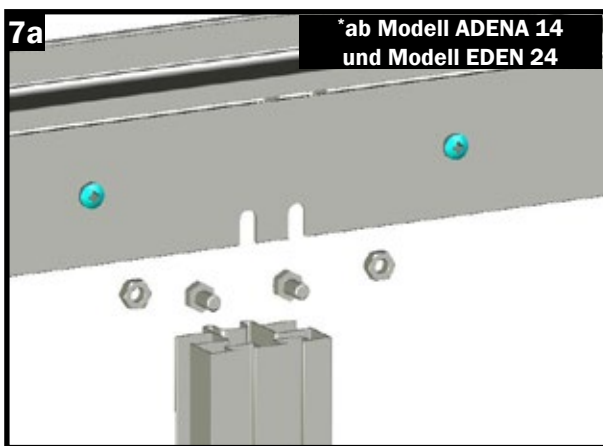
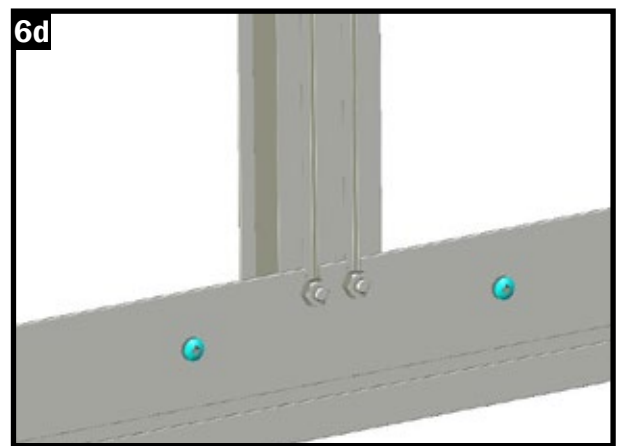
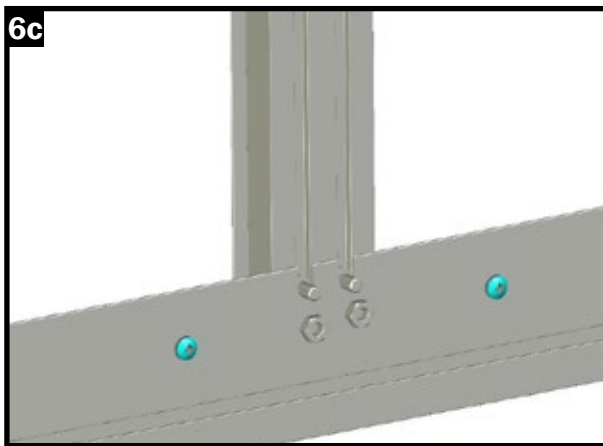
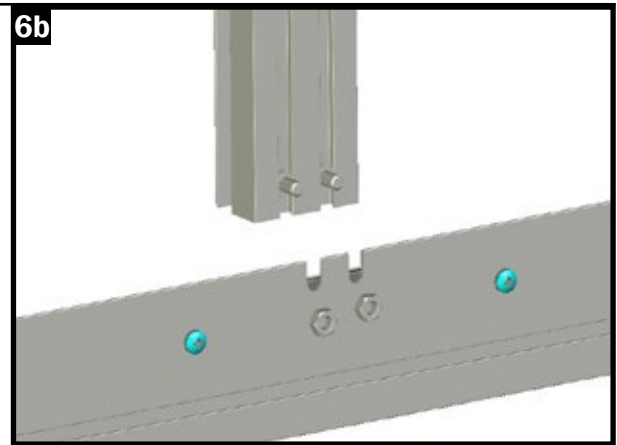
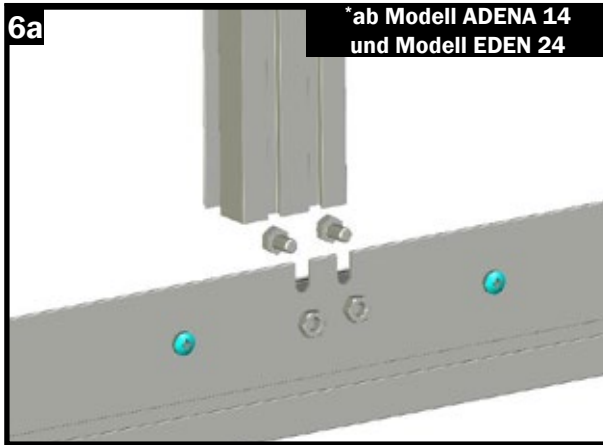
## Schritt 6 - Montage Streben - Variante B - mit Tür in der Frontwand



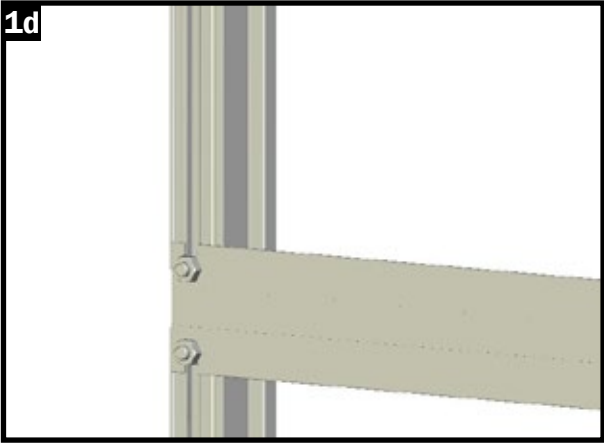
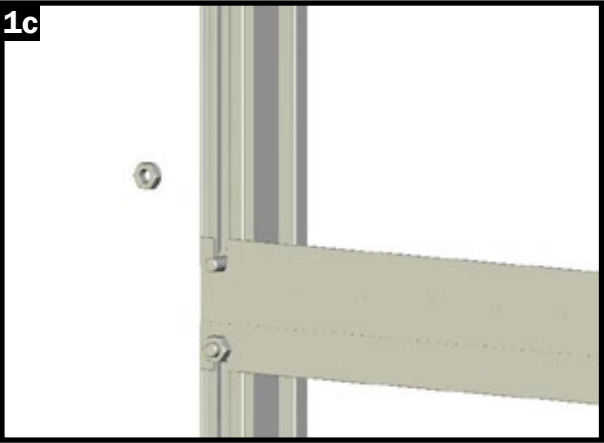
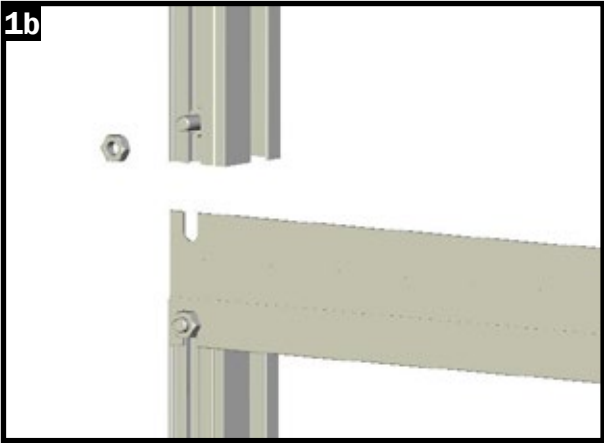
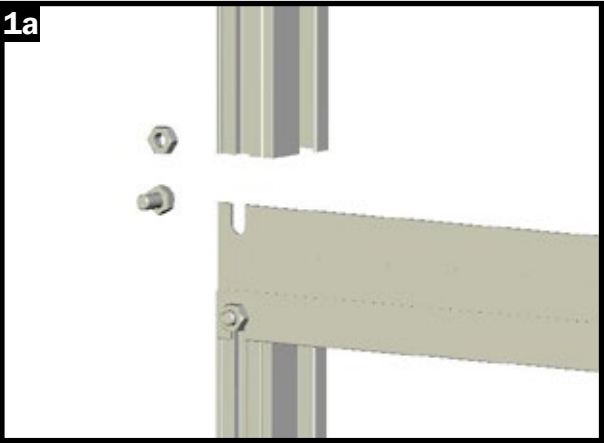
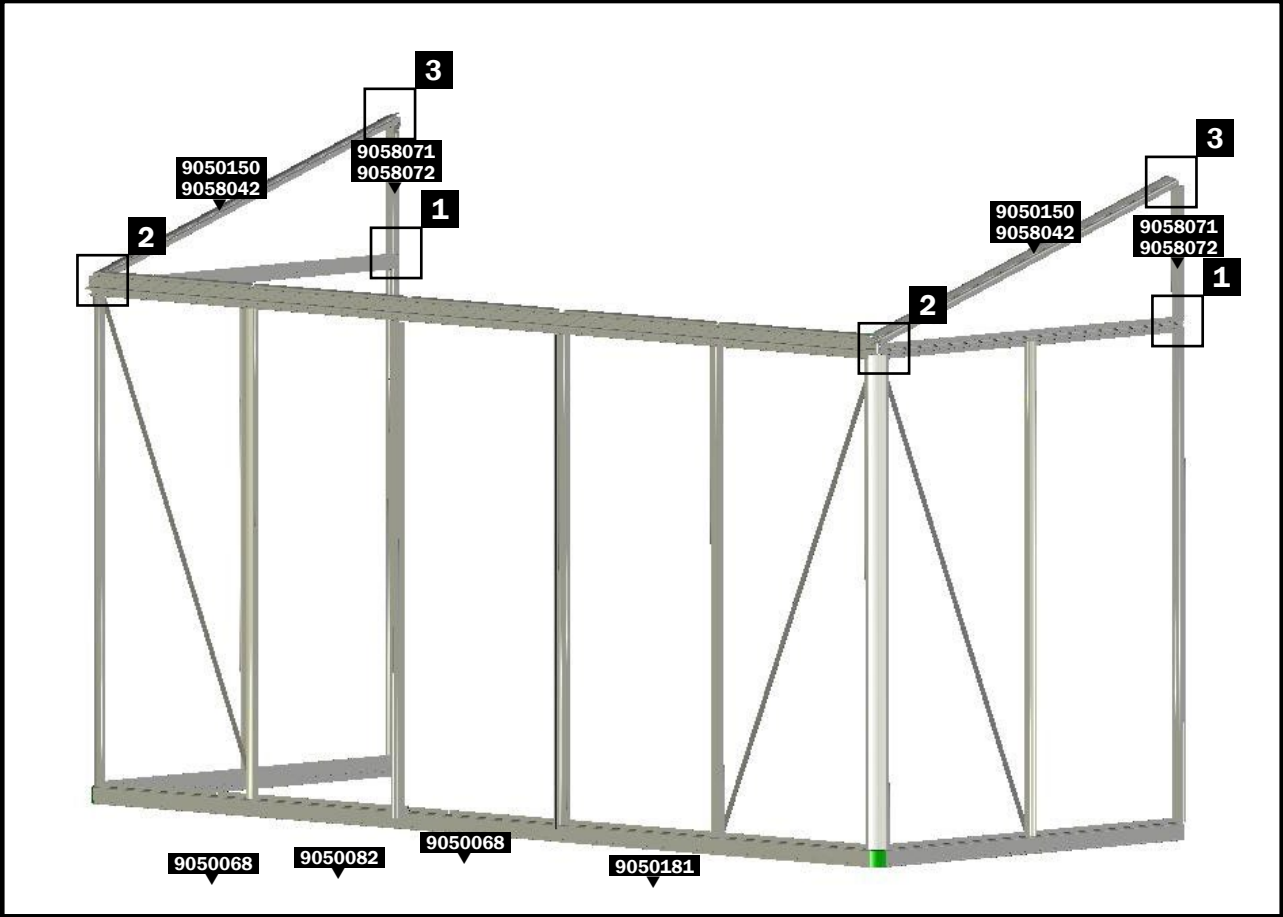
## Schritt 6 - Montage Streben - Variante B - mit Tür in der Frontwand



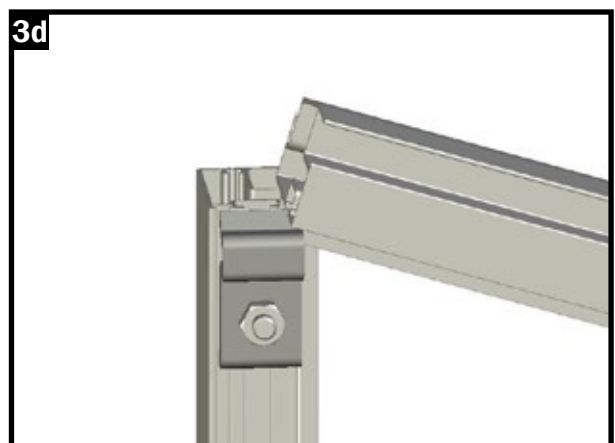
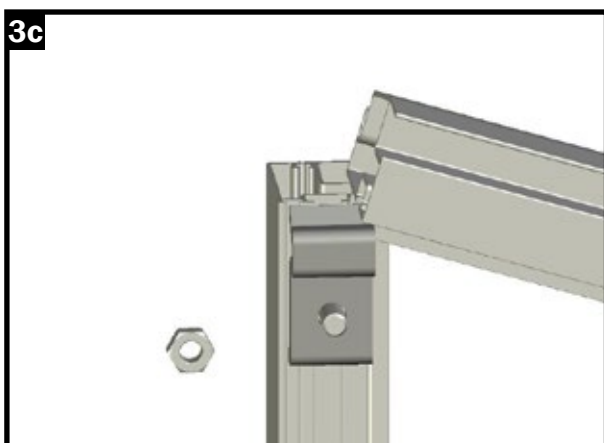
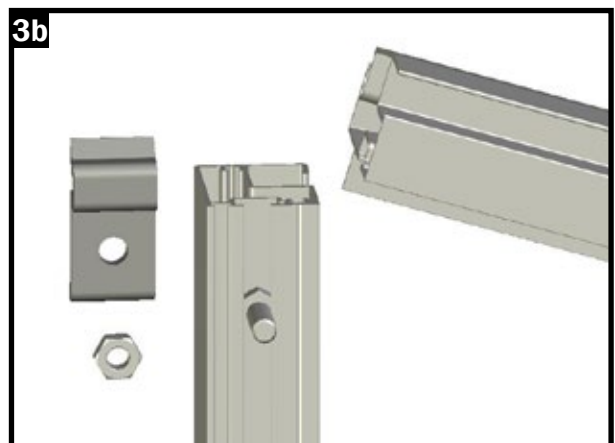
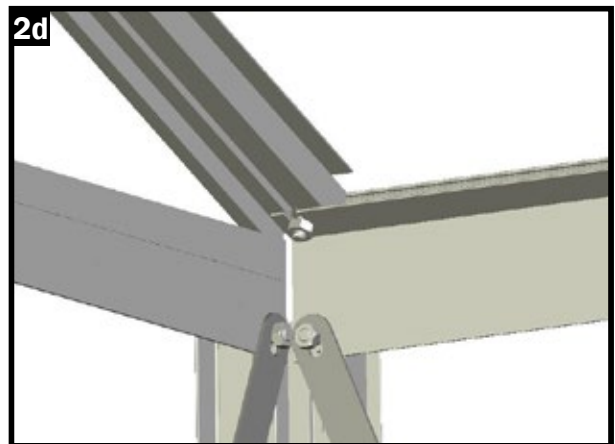
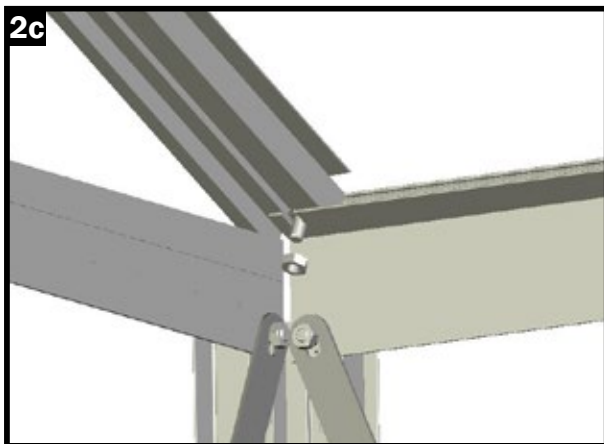
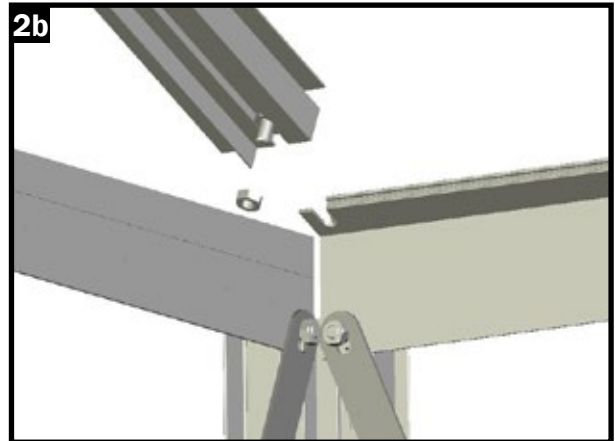
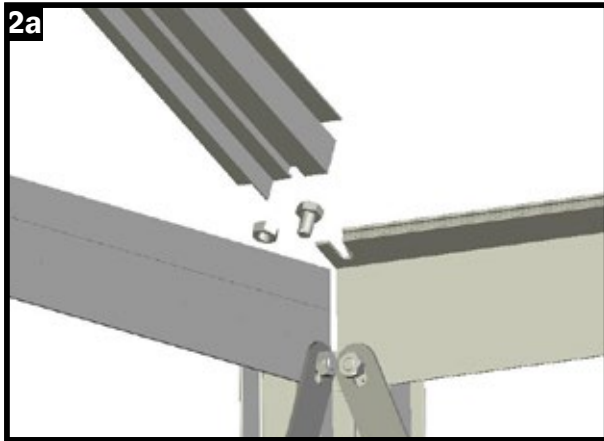
## Schritt 6 - Montage Streben - Variante B - mit Tür in der Frontwand

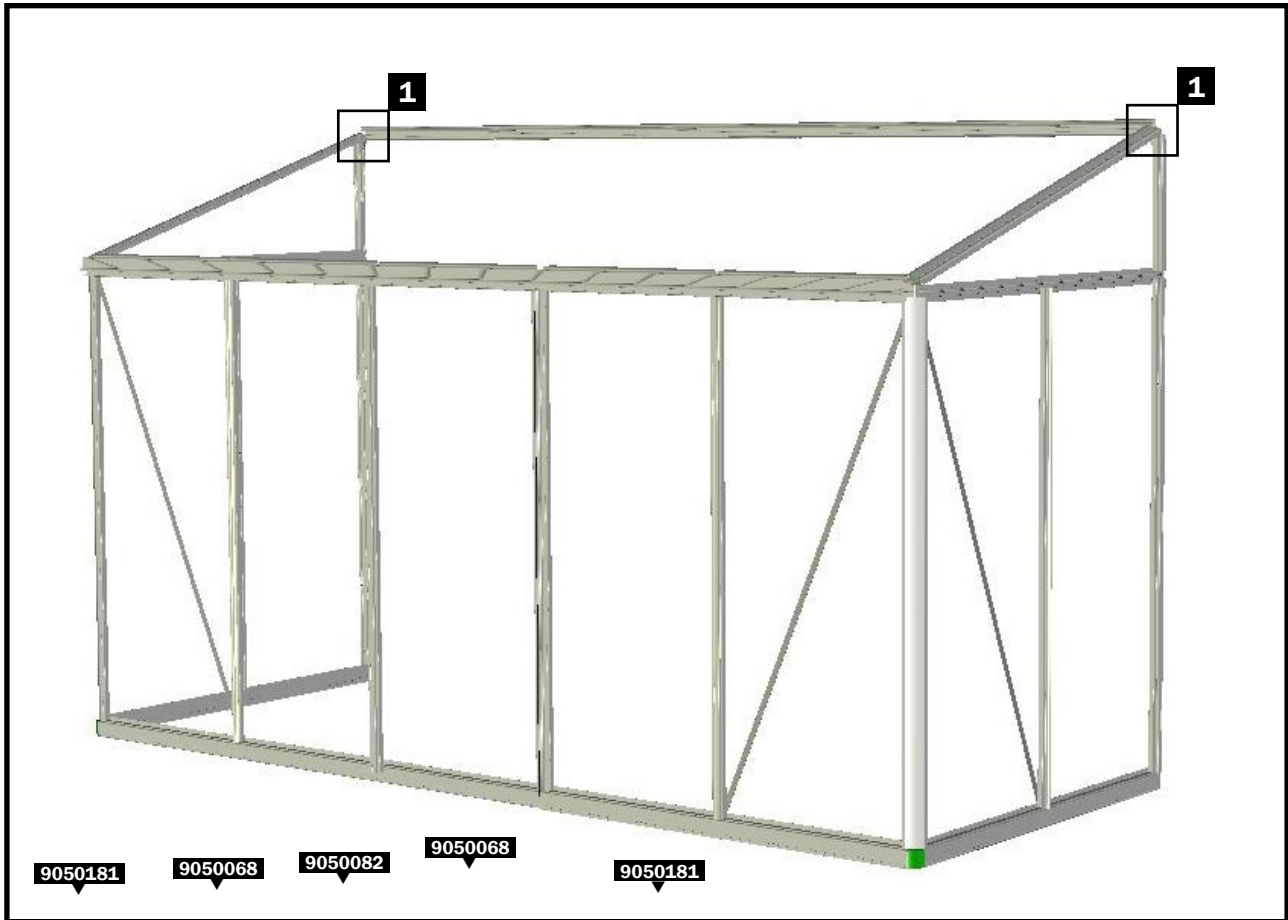


Schritt 7: Giebeleckprofile



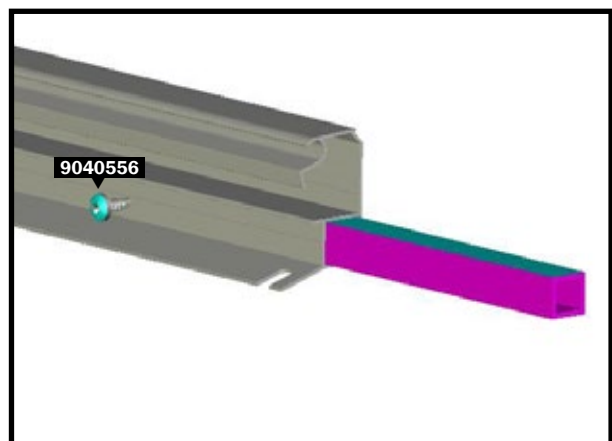
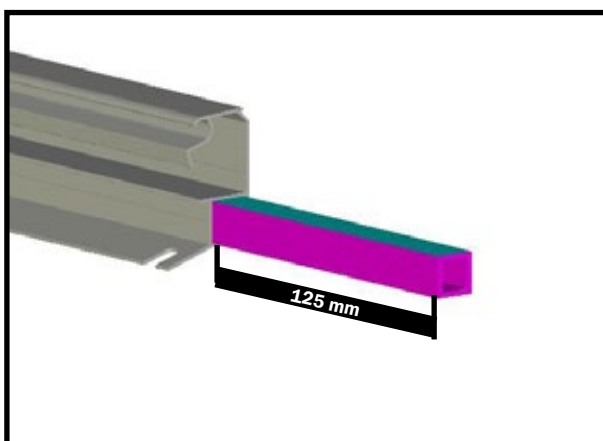
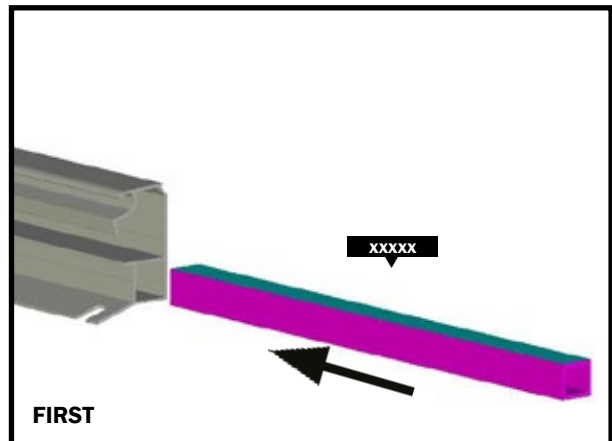
## Schritt 7: Giebeleckprofile



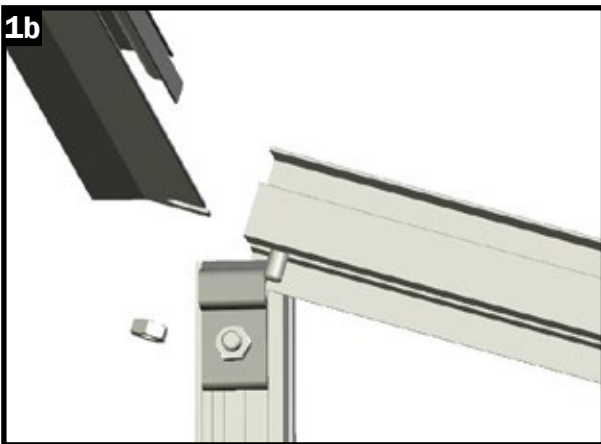
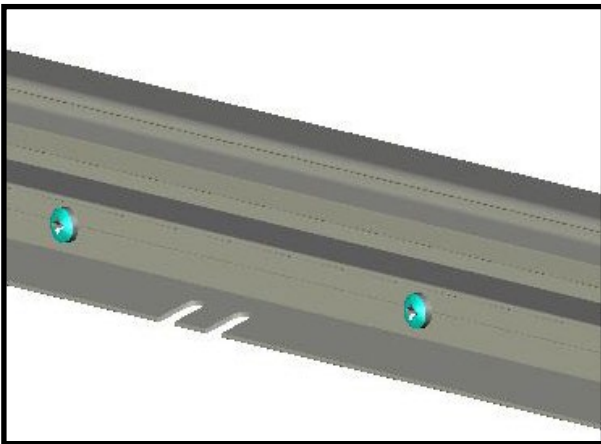
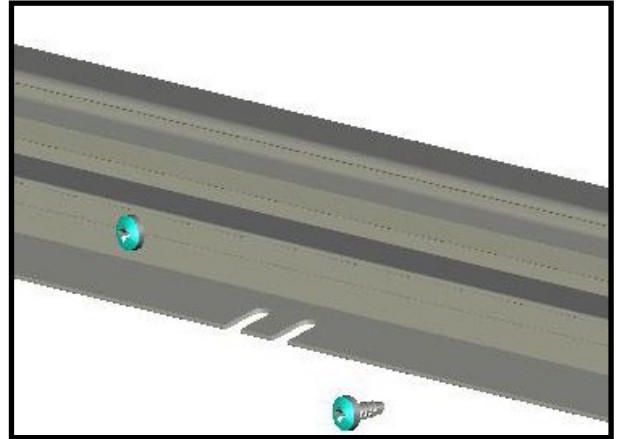
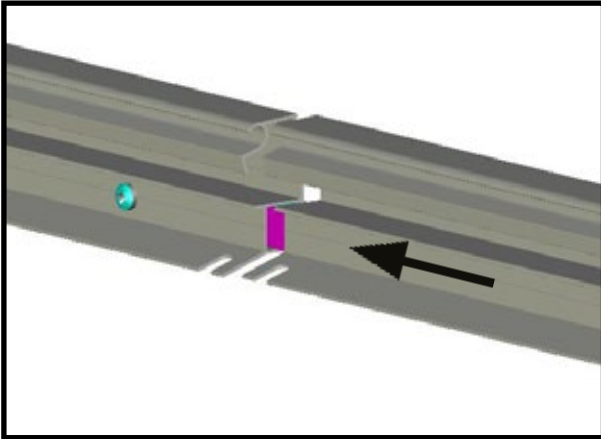


## SCHRITT 1 - Verbinden der Firstprofile nur bei ADENA 14 und EDEN 24, 25 und 26

Im ersten Schritt werden die Firstprofile, mit den Alu-Verbindern 15x15 mm (Nr. 9050518) miteinander verbunden. Achten Sie darauf, dass die Verbinder mittig angeordnet (zu gleichen Teilen in jedem Profil). Mit den Bohrschrauben (Nr. 9040556) werden diese fixiert und damit vor dem Verrutschen geschützt.

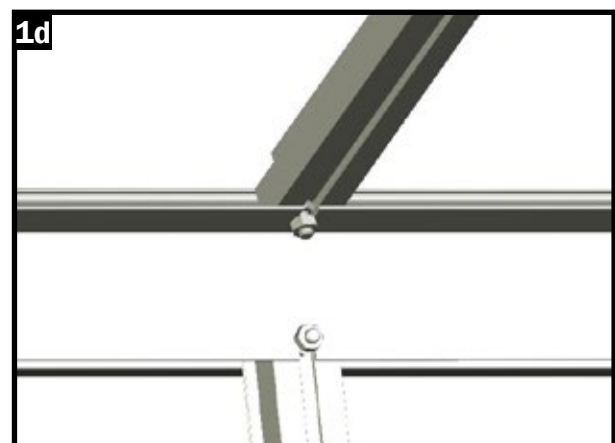
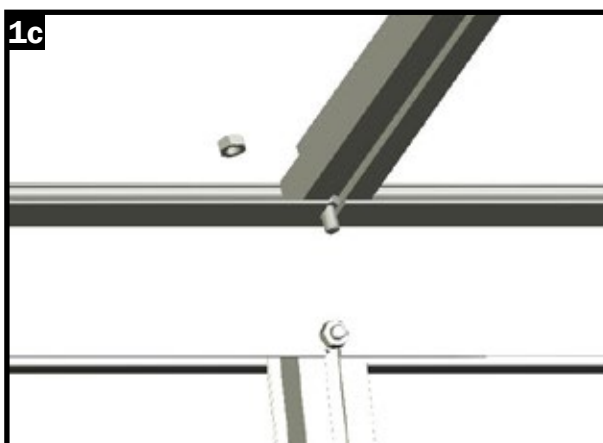
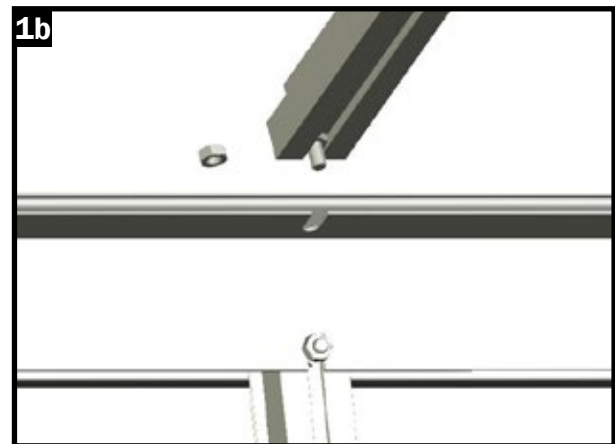
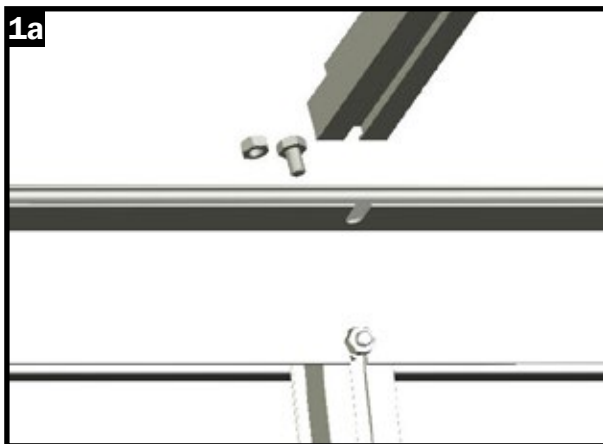
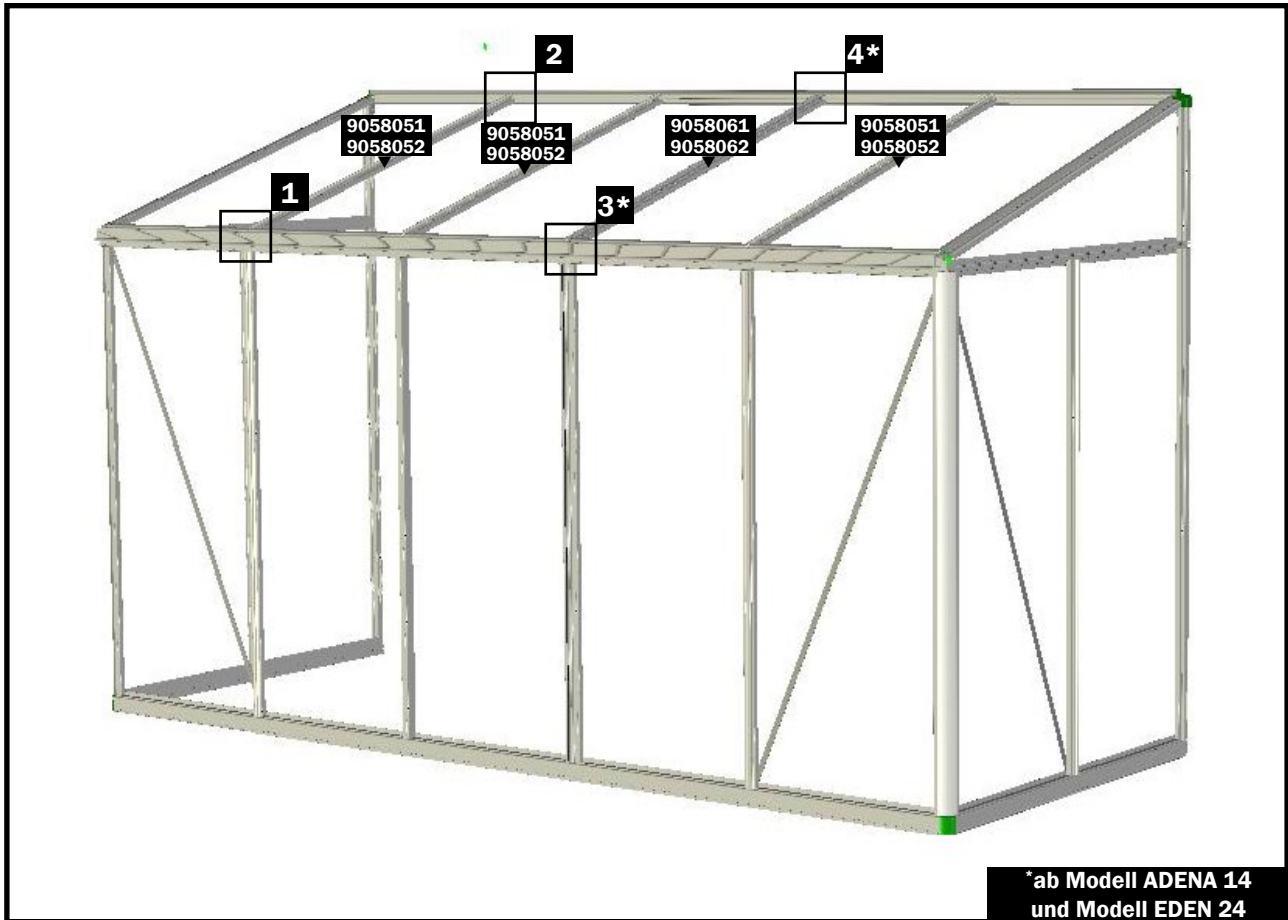


## Schritt 8 - Montage First

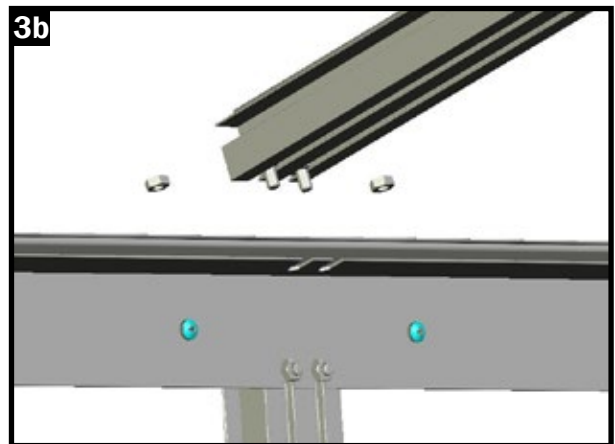
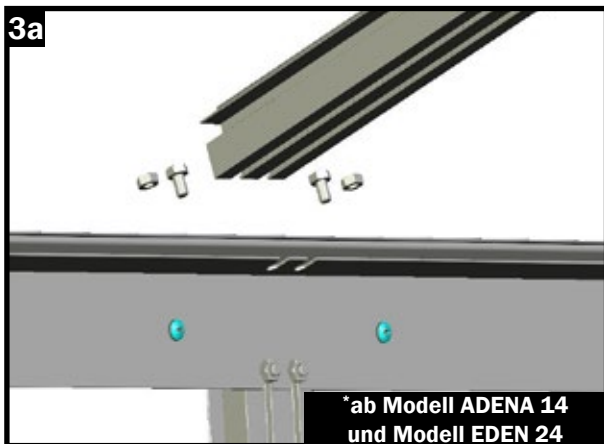
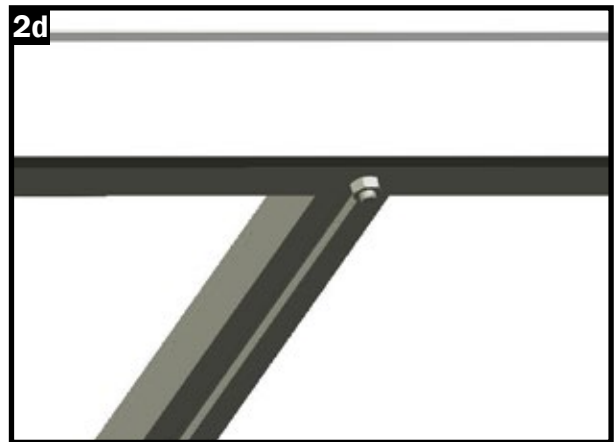
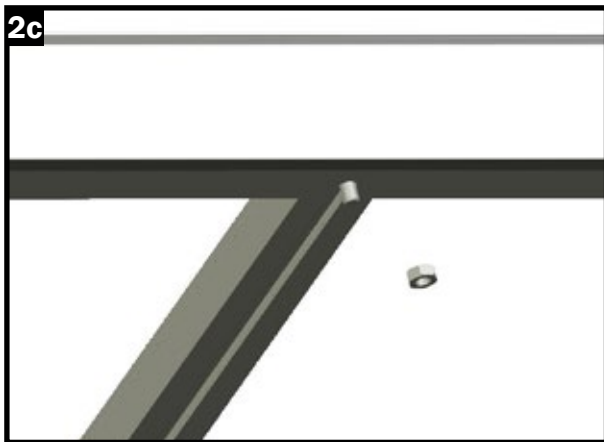
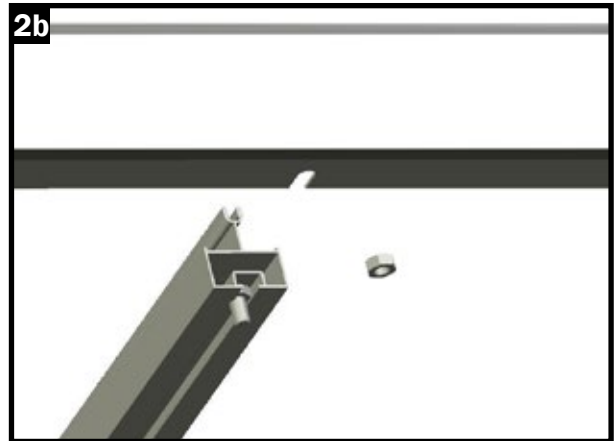
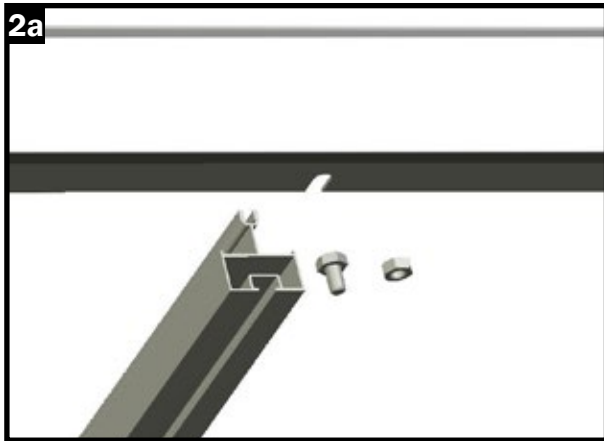




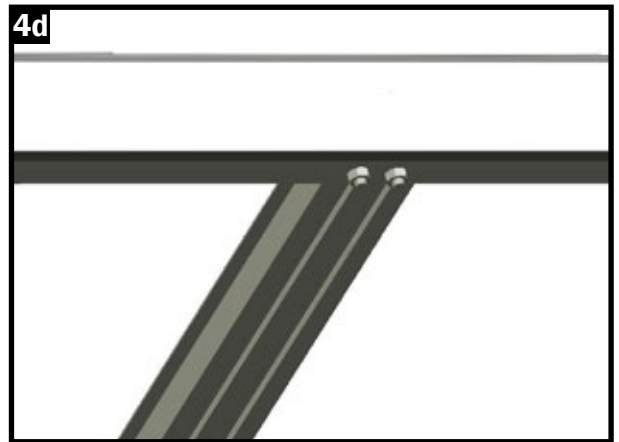
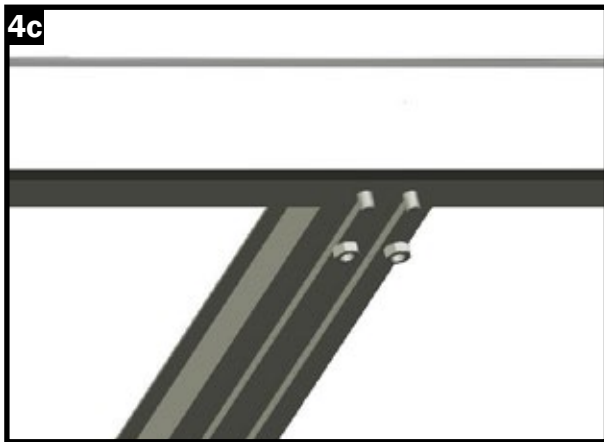
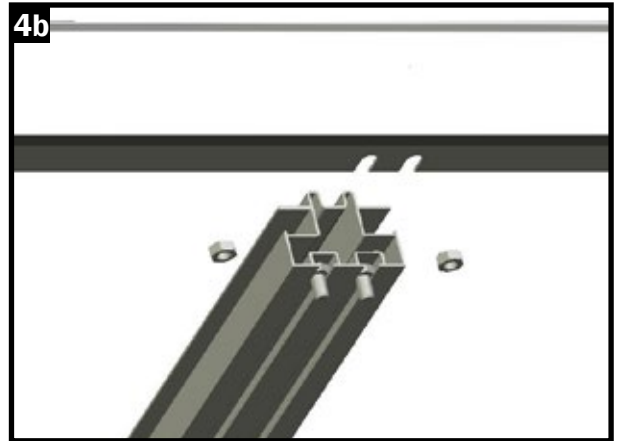
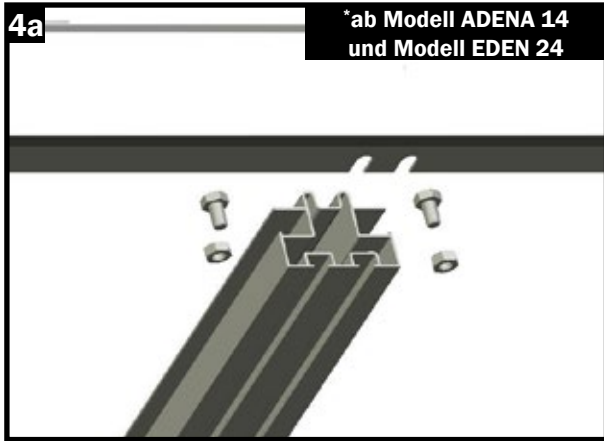
## Schritt 9 - Streben Dach



## Schritt 9 - Streben Dach



\*ab Modell ADENA 14  
und Modell EDEN 24



## SCHRITT 10 - Einsetzen der Stegplatten

### SCHRITT 10 - Einsetzen der Stegplatten

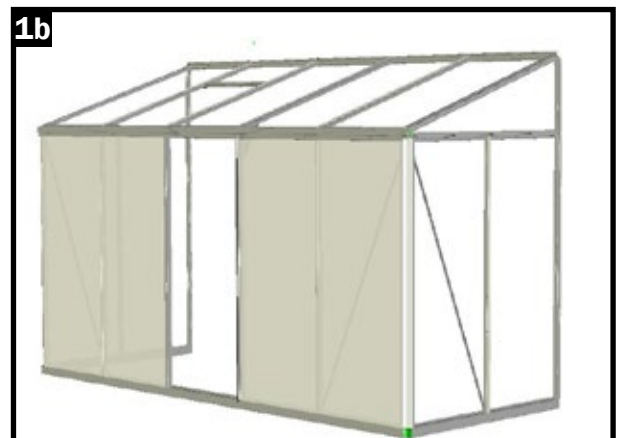
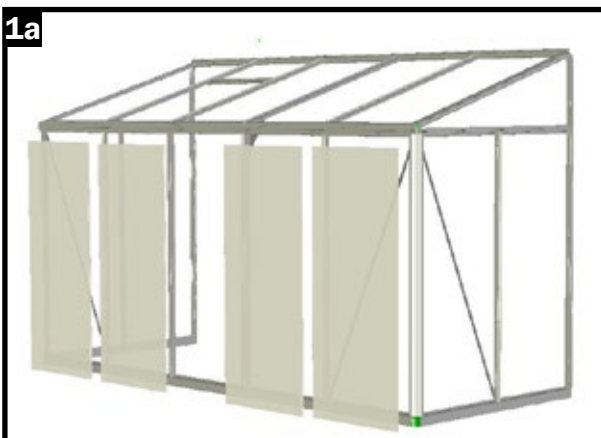
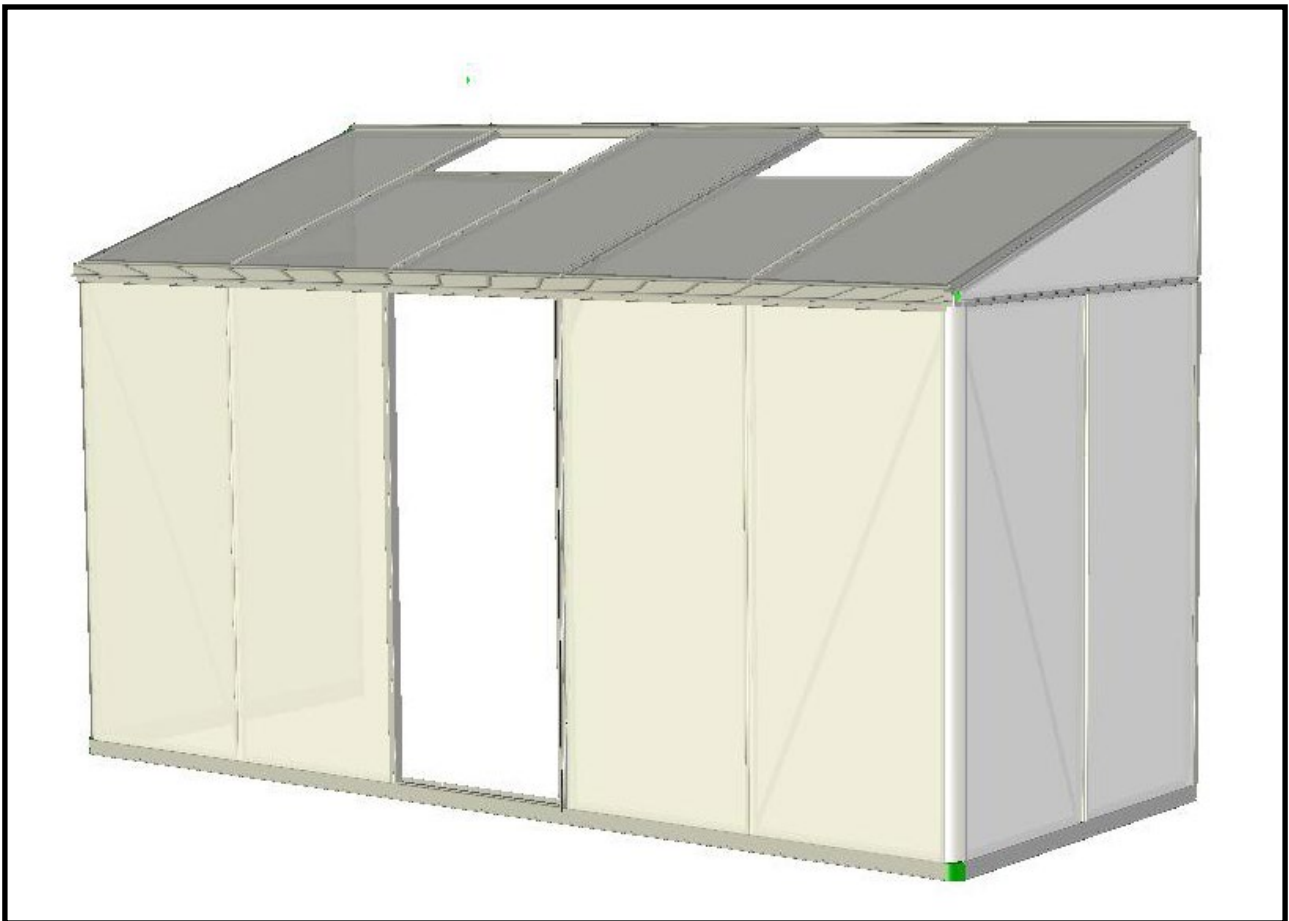
In den Folgenden Schritten, werden die Stegplatten Ihres Gewächshauses vorbereitet und in den vorbereiteten Aluminiumrahmen eingesetzt.

#### VOR DER MONTAGE:

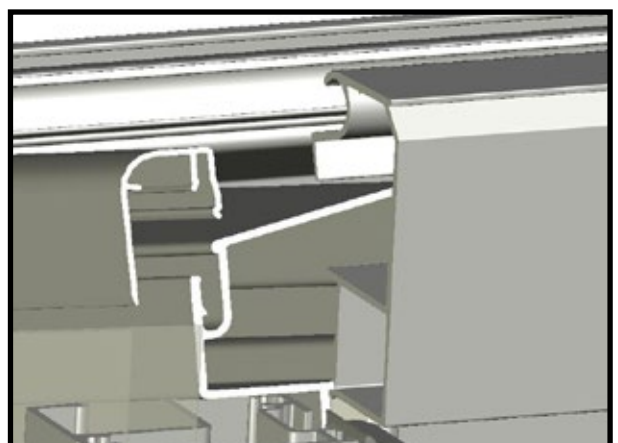
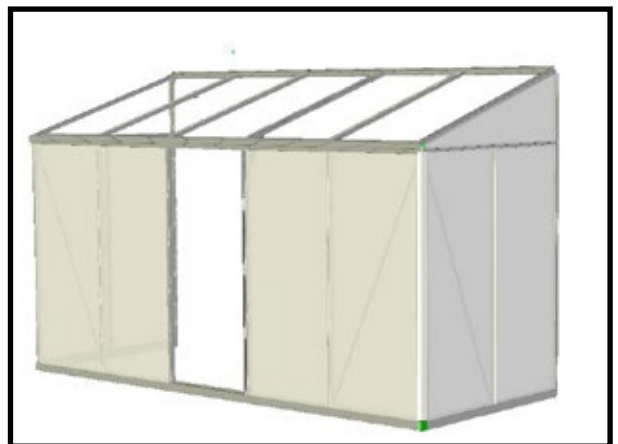
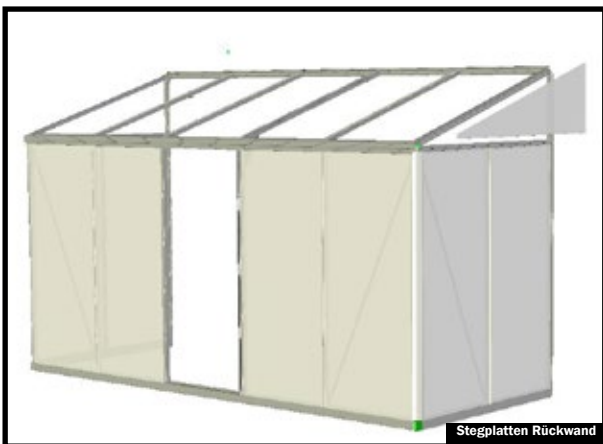
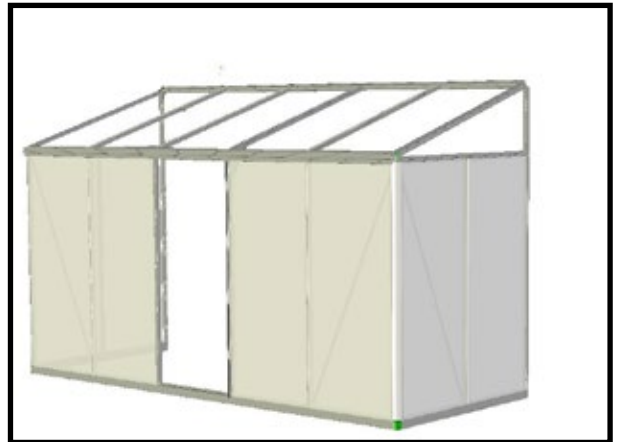
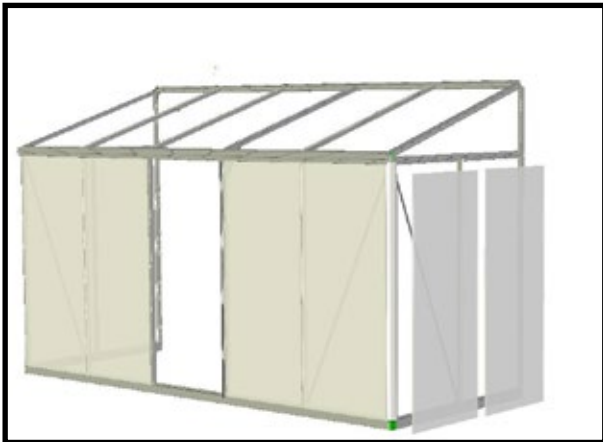
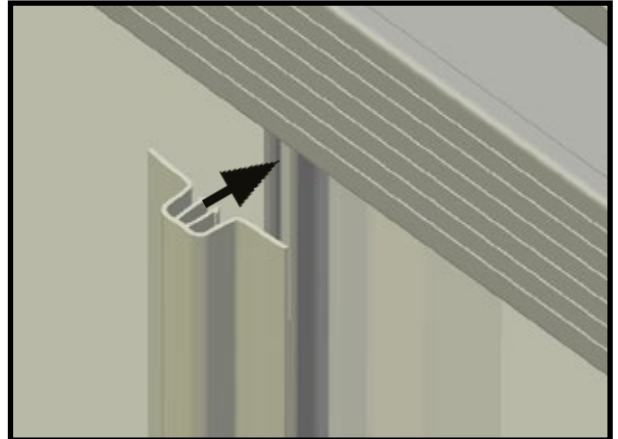
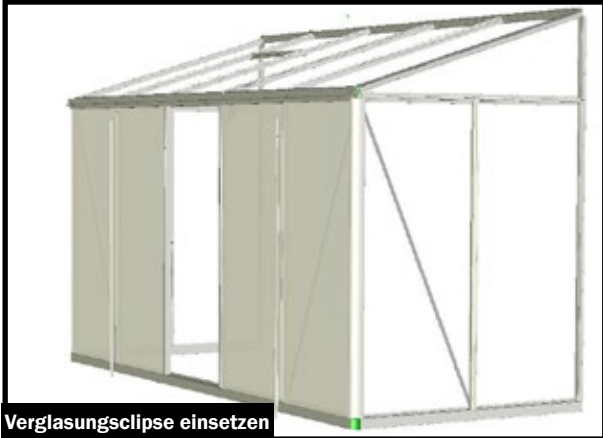
Beachten Sie, dass die gelieferten Stegplatten eine Innen- und Außenseite haben. Die Außenseite ist UV-beständig und durch eine Aufschrift „OUTSIDE“ bzw. „AUSZENSEITE“ gekennzeichnet.

Setzen die jeweils die Doppelstegplatten in den Aluminiumrahmen ein und fixieren Sie diese mit den entsprechenden Kunststoffclipsen.

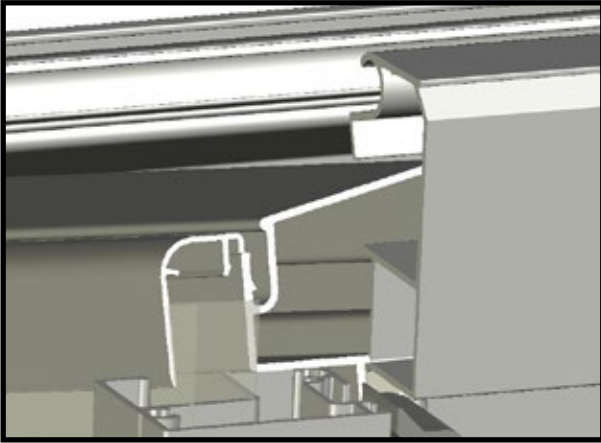
Wir empfehlen mit der Frontwand zu beginnen, anschließend die beiden Seitenwände zu verglasen und abschließend das Dach mit den Doppelstegplatten zu versehen.



## Schritt 10 - Einsetzen der Stegplatten

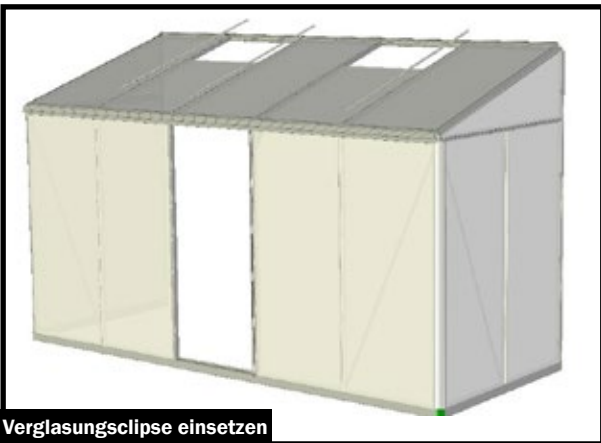
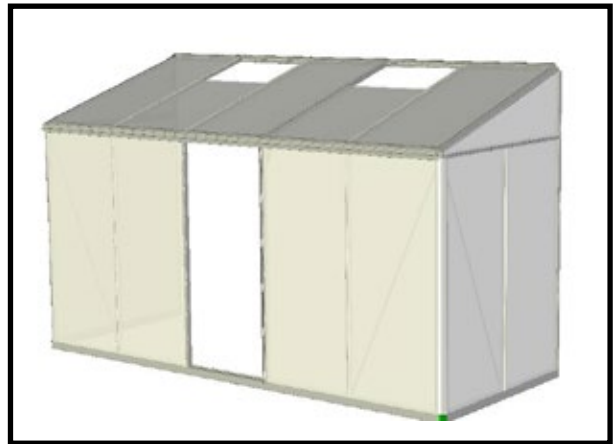
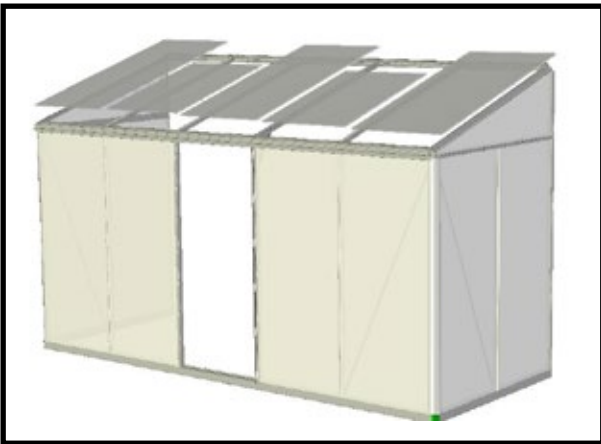


## Schritt 10 - Einsetzen der Stegplatten

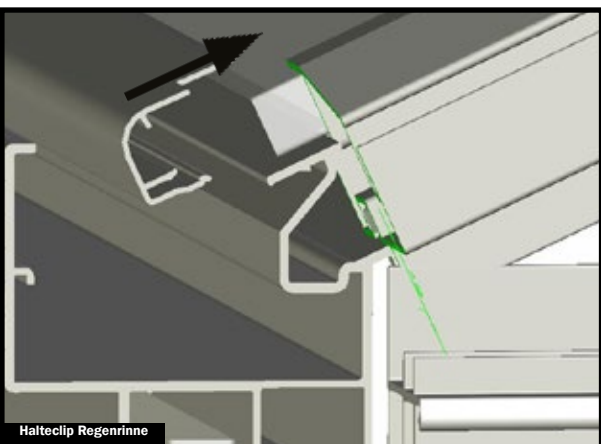
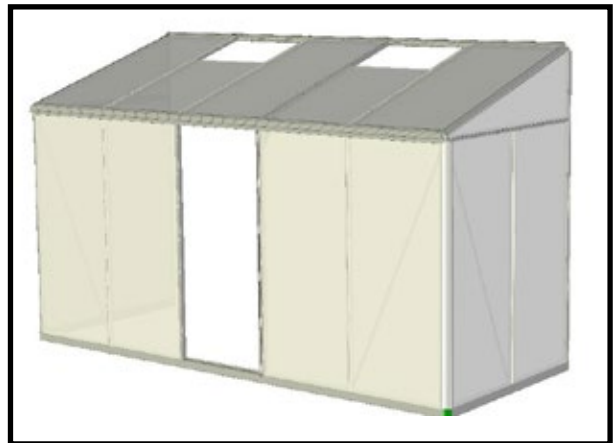


### Hinweis Stegplatten Dach:

Beim Verglasen der Dachflächen sollten Sie vorweg definieren, an welchen Feldern Sie die Fenster einsetzen möchten. Die Fensterflächen werden vorweg halbhoch verglast.



Verglasungsclype einsetzen

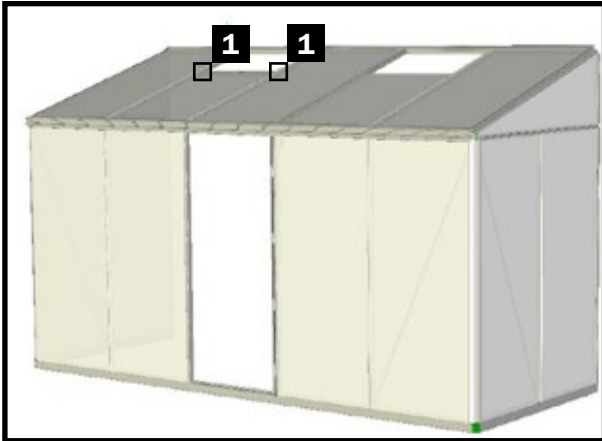


Halteclip Regenrinne



Detail Halteclip eingeklipst

## Schritt 11 - Fensteranschlagsprofil

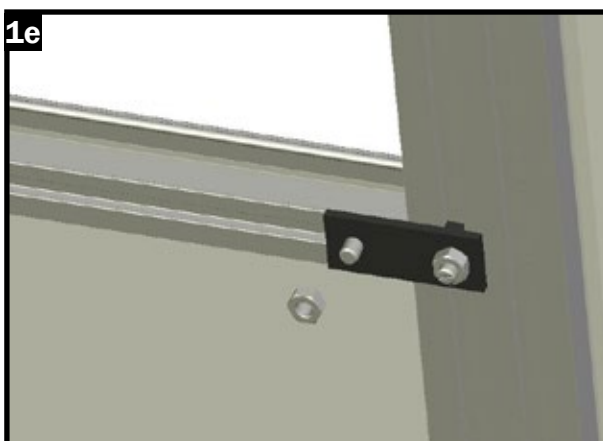
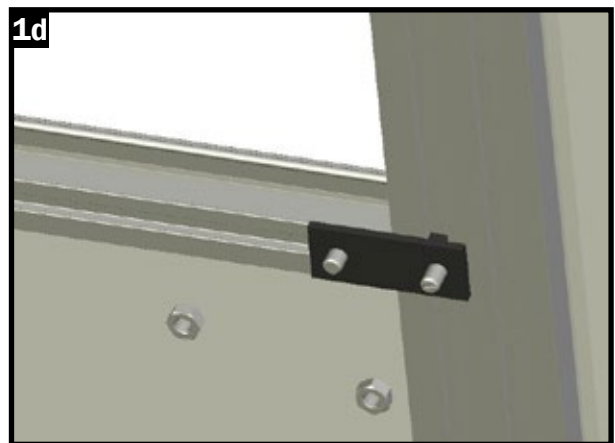
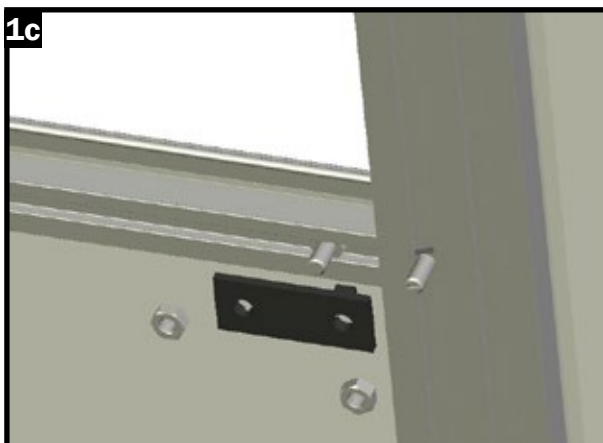
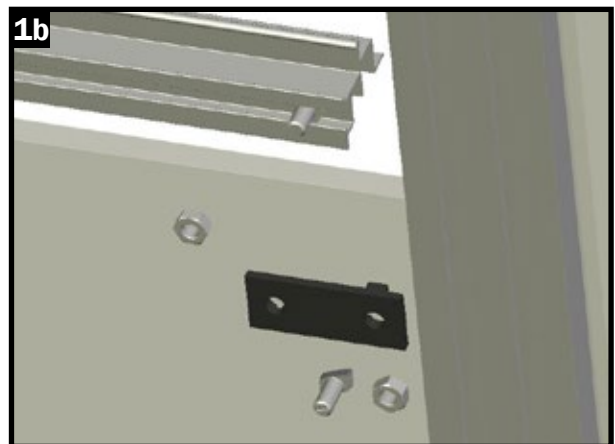


### SCHRITT 13 - FENSTERANSCHLAG

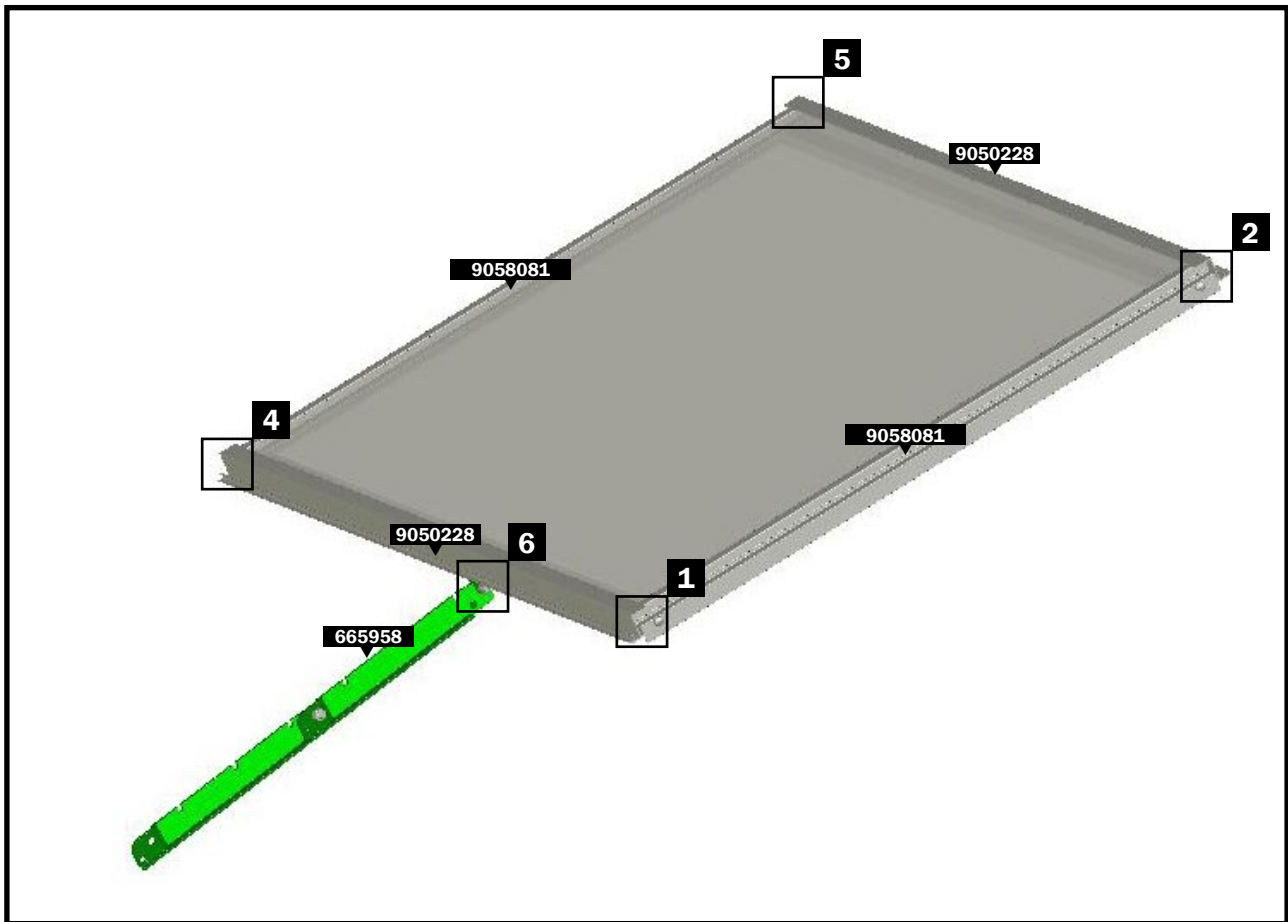
Im folgenden Bauabschnitt wird das Fensteranschlagprofil jeweils an den für die Fenster vorgesehenen Dachfelder montiert.

#### Hinweis:

Für die Montage des Kunststoffverbinders gerade (Nr. 665903) an der Dachstrebe wir jeweils eine Rhobuschraube M6/12 (Nr. 690622) eingesetzt!



## Schritt 12 - Fensterzusammen- und Einbau

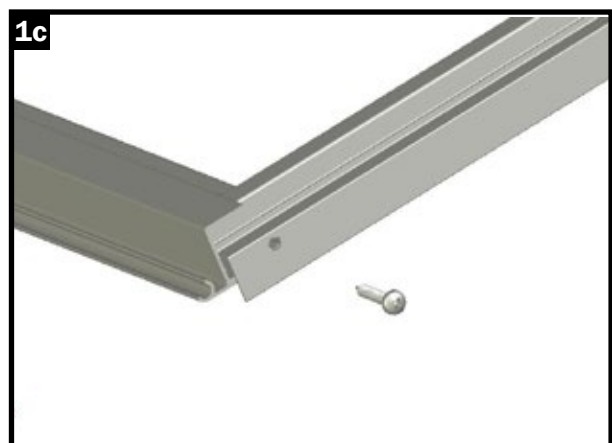
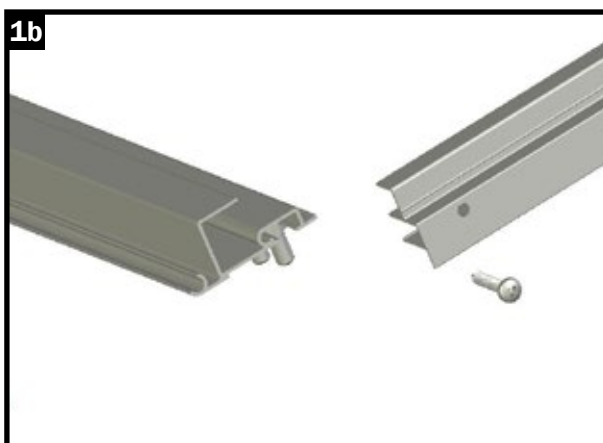
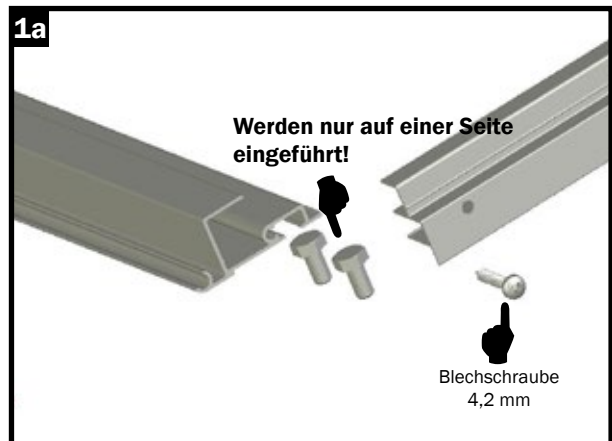


### SCHRITT 13 - Zusammen- und Einbau des Fensters

Im folgenden Bauabschnitt wird das Fenster zusammengestellt.

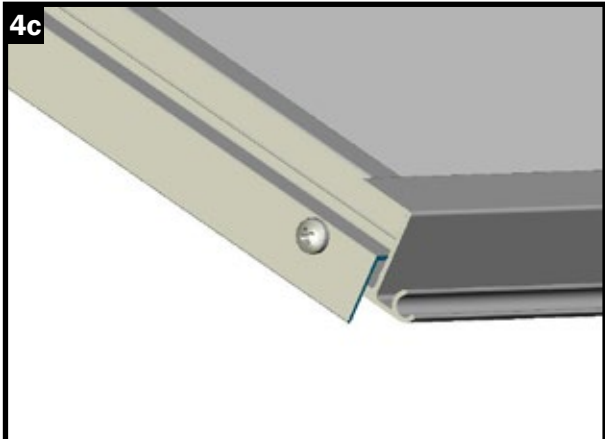
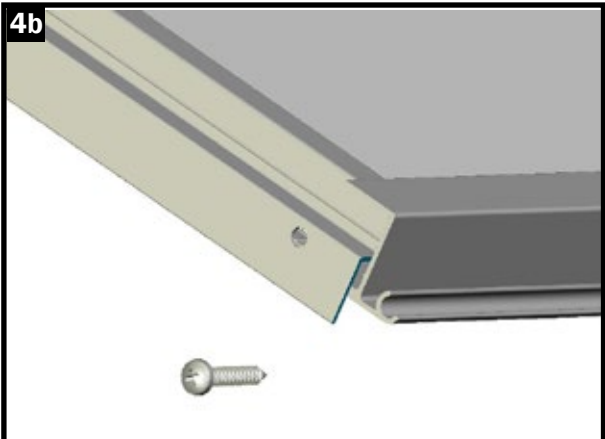
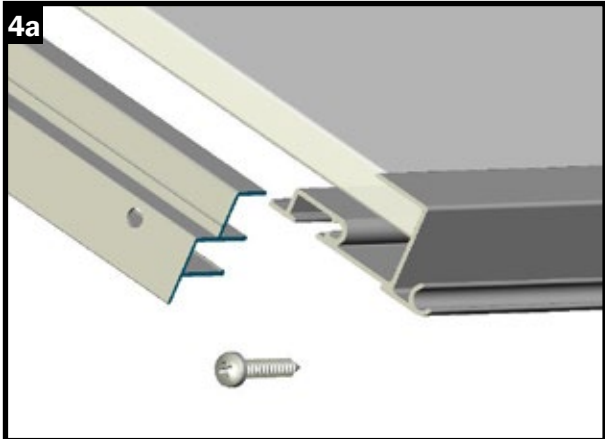
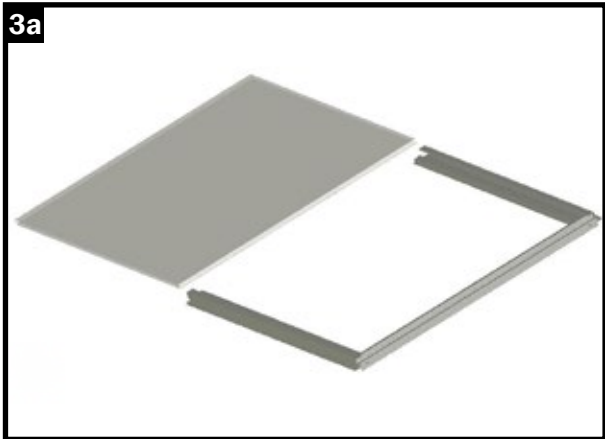
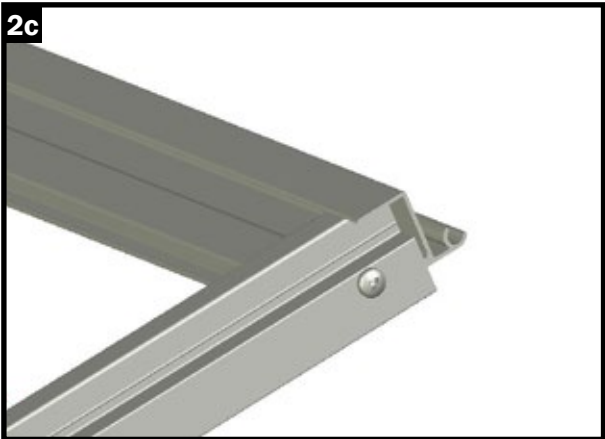
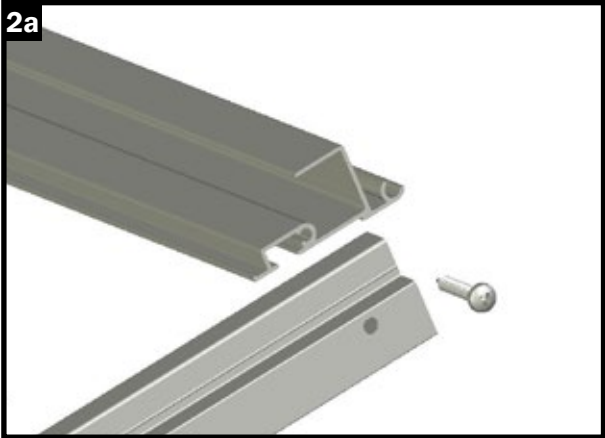
**Hinweis:** Die in Abbildung 1a abgebildeten Schrauben M6/12 werden nur einmal benötigt und daher nur auf einer Seite in den Schraubenkanal eingeführt.

Nach dem Zusammenbau wird das Fenster in den First eingeschoben. **WICHTIG:** Schieben Sie das Fenster vom Ende des Firstprofils an die gewünschte Position.

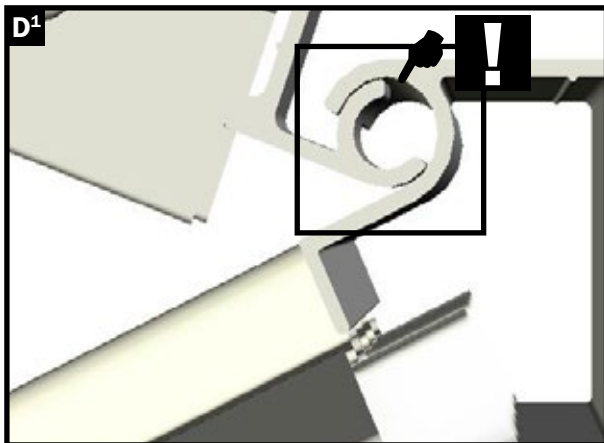
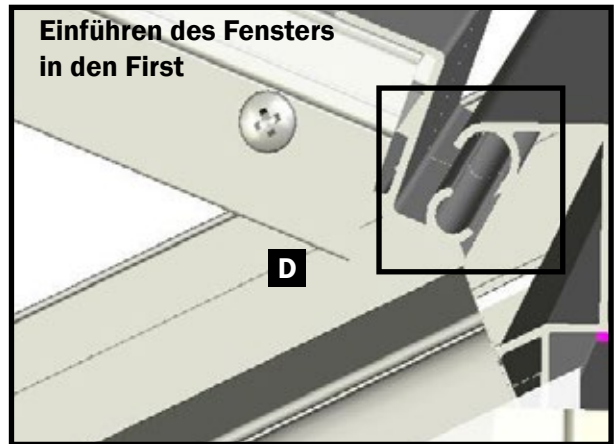
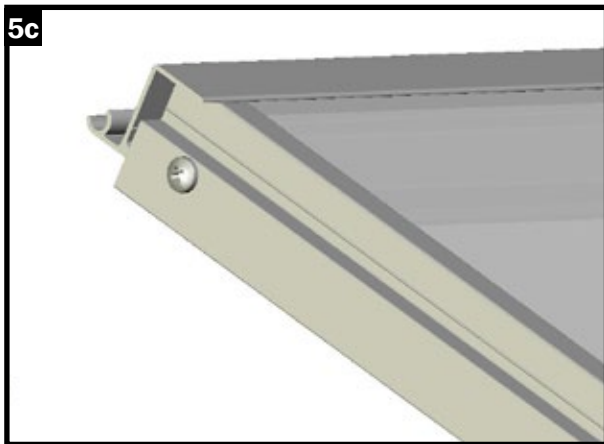
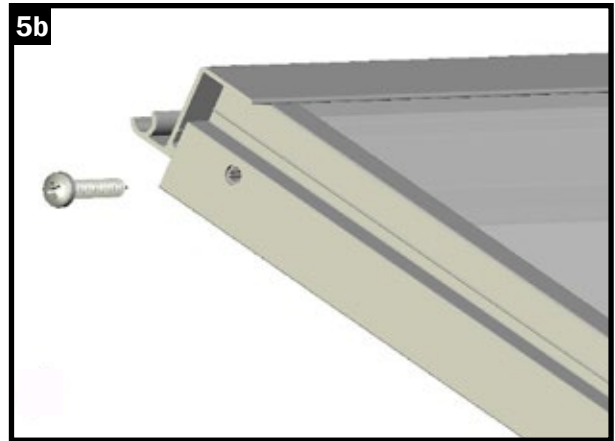
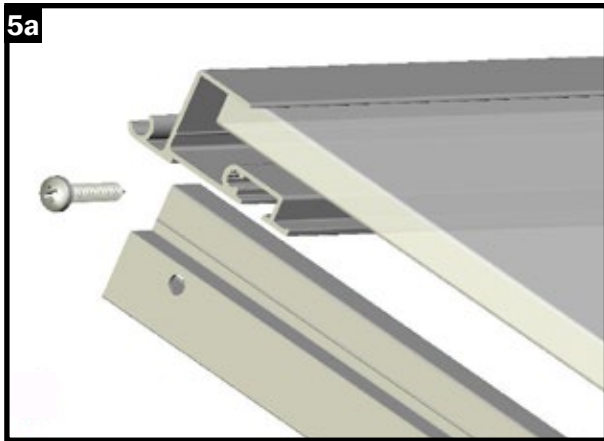




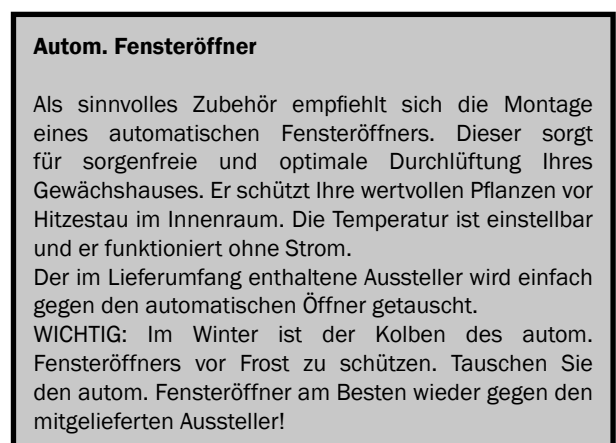
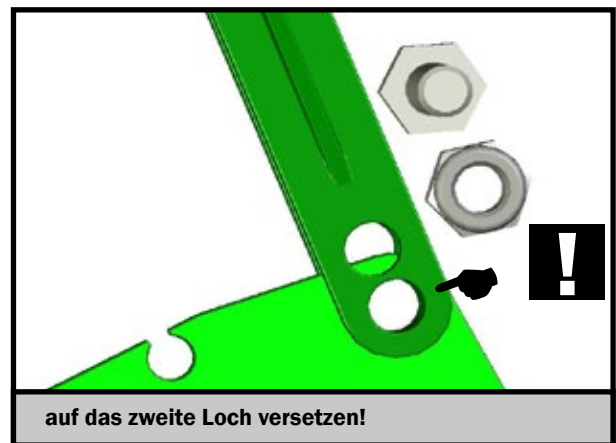
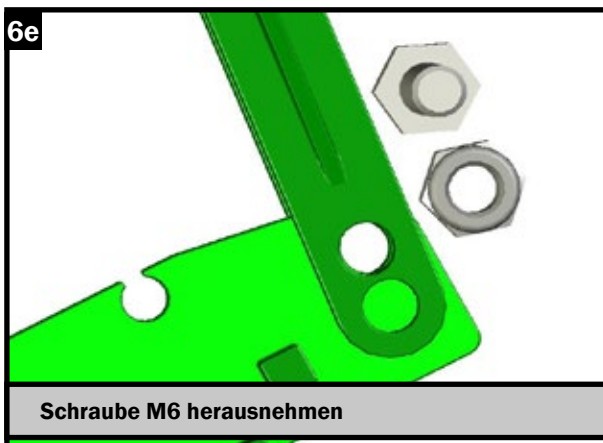
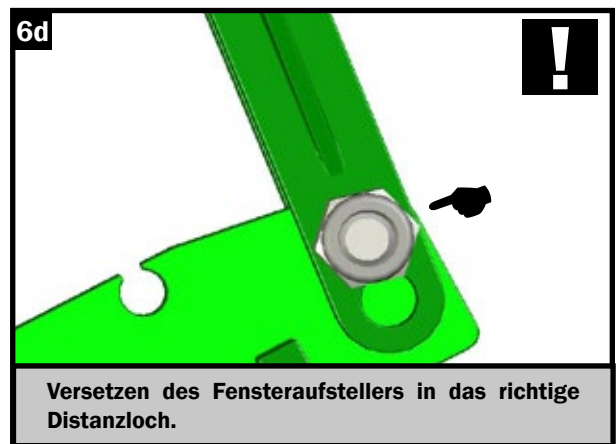
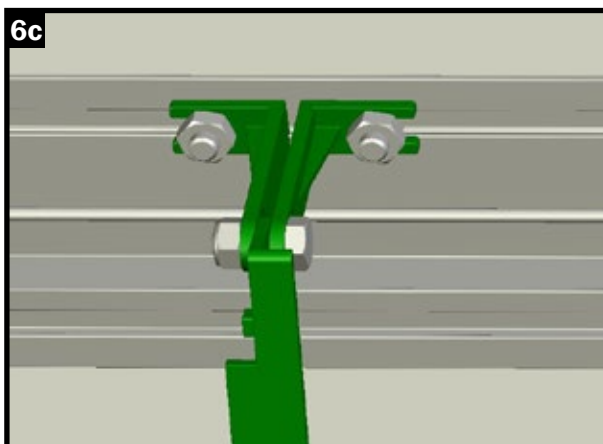
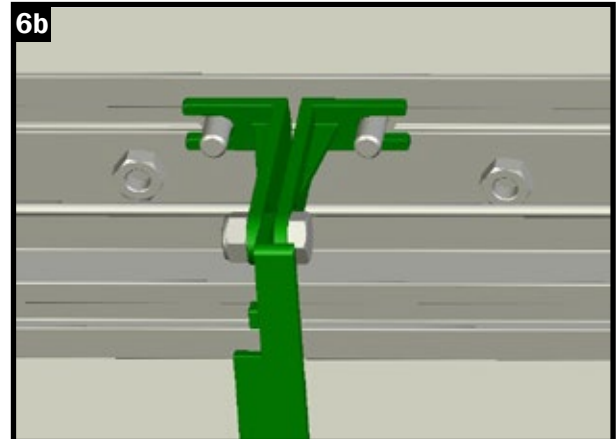
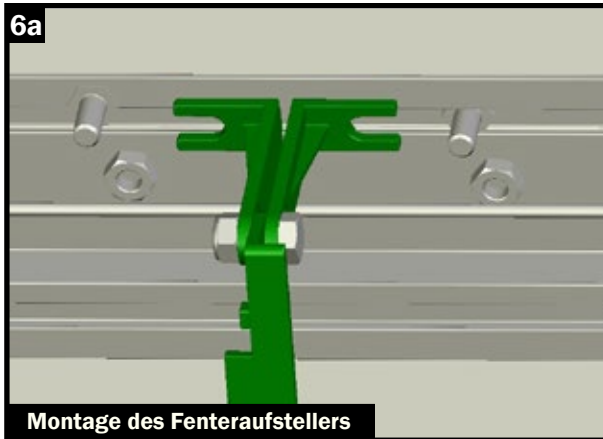
# Schritt 12 - Fensterzusammen- und Einbau



## Schritt 12 - Fensterzusammen- und Einbau



## Schritt 12 - Fensterzusammen- und Einbau



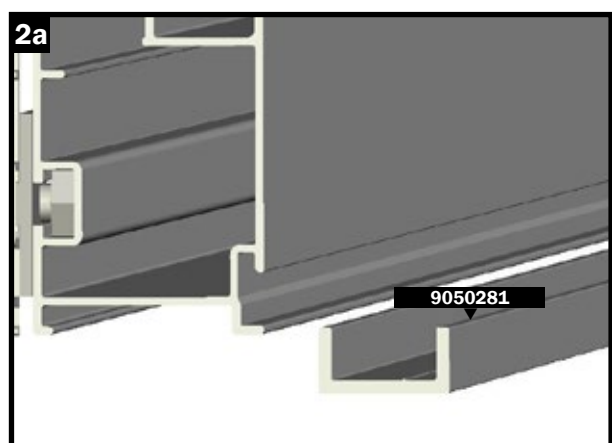
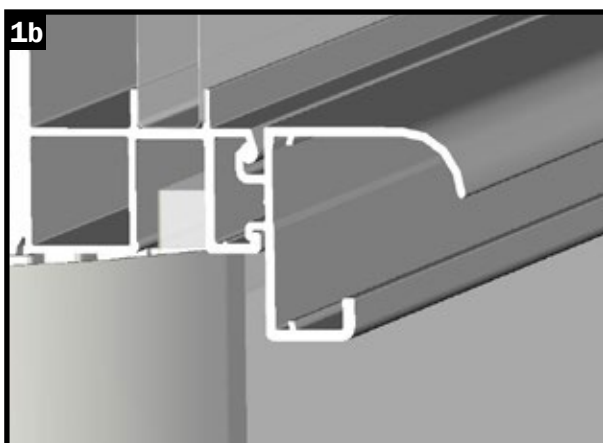
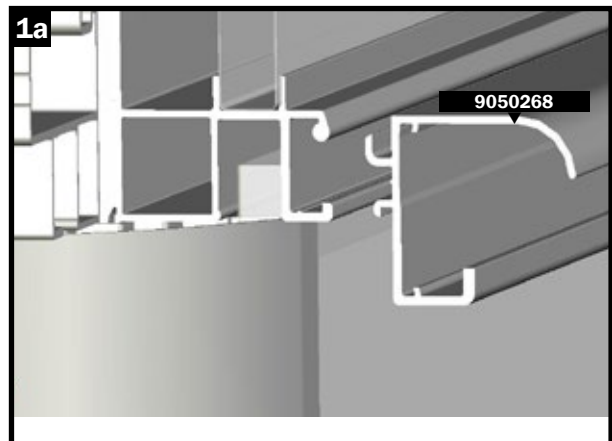
## Schritt 13 - Einbau der Türschiene / Zusammenbau der Tür



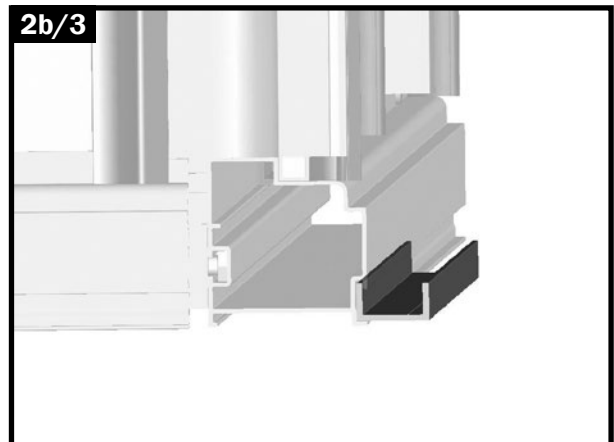
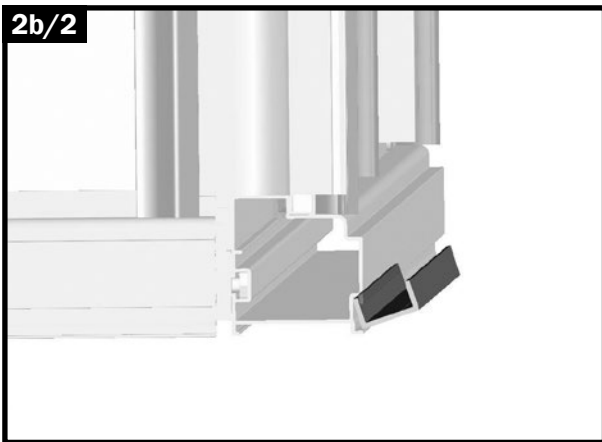
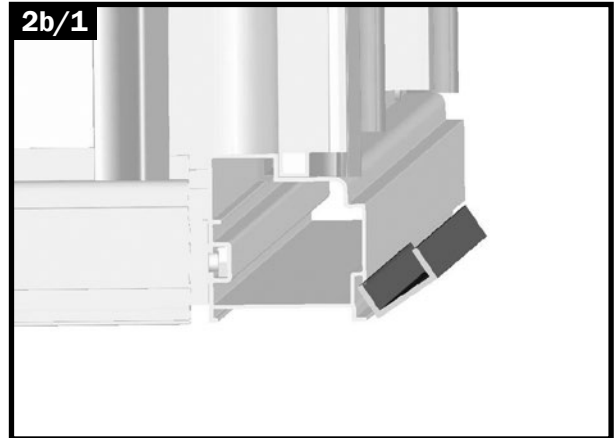
### SCHRITT 15 - Einbau der Türschiene / Einbau der Tür

Im folgenden Bauabschnitt wird die Tür angebracht.

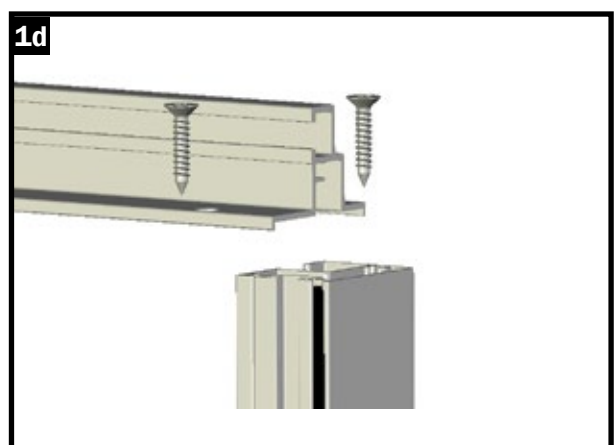
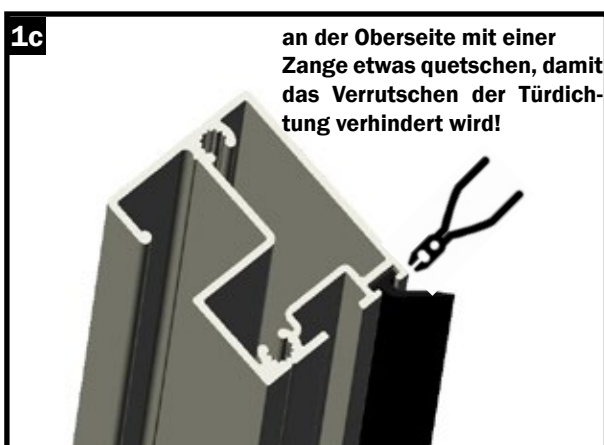
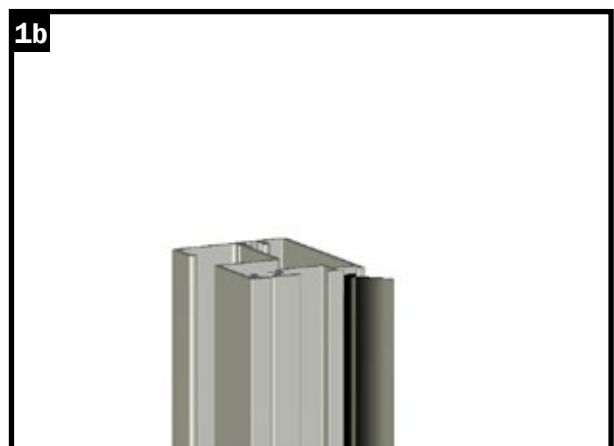
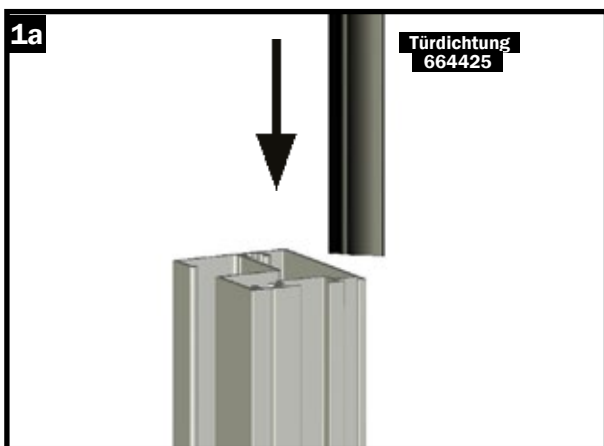
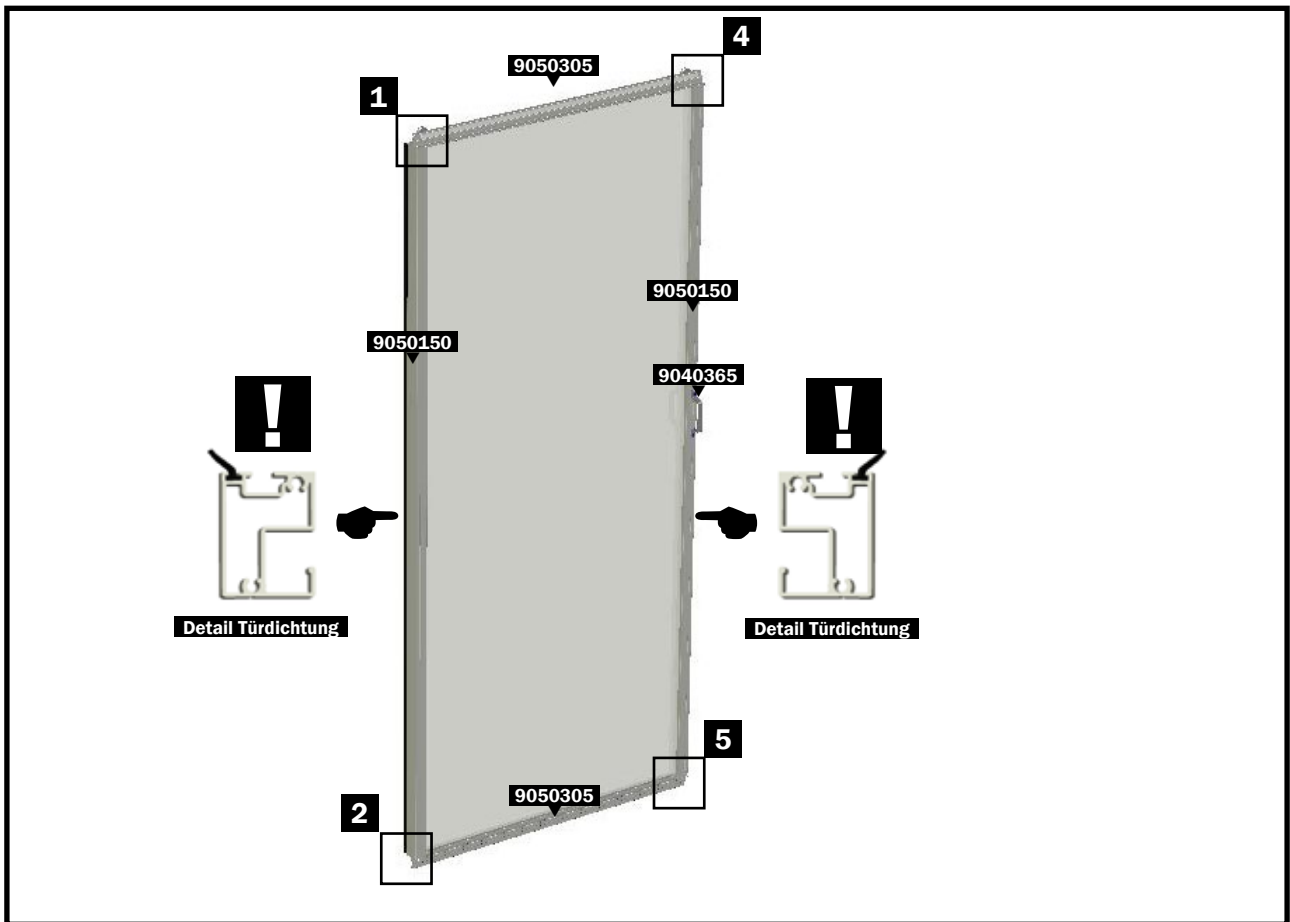
Bitte beachten Sie, dass bei allen Modellen die Türlaufschienen oben und unten aus zwei Teilen bestehen, um den Einbau zu erleichtern.



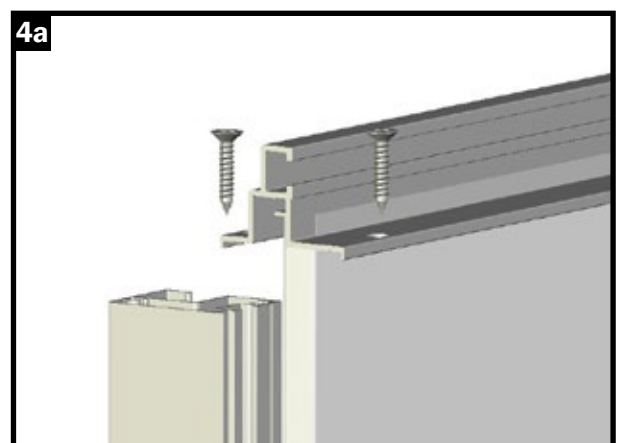
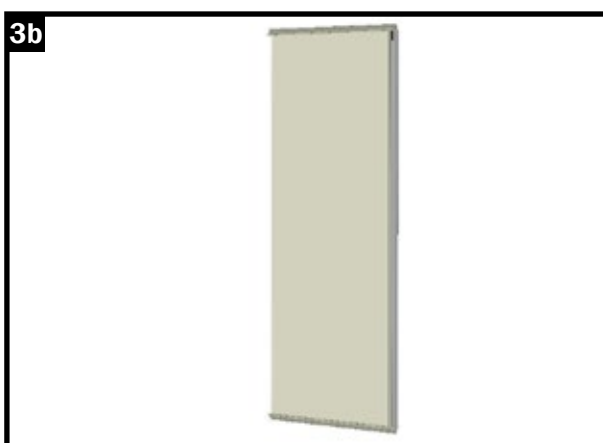
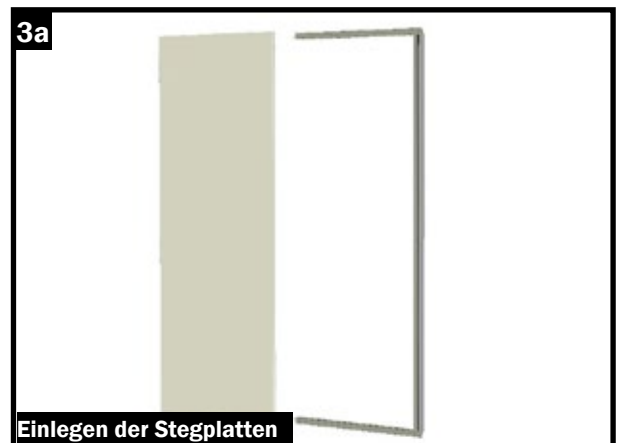
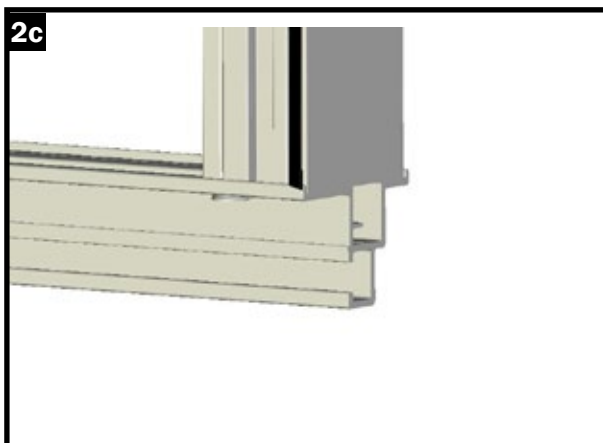
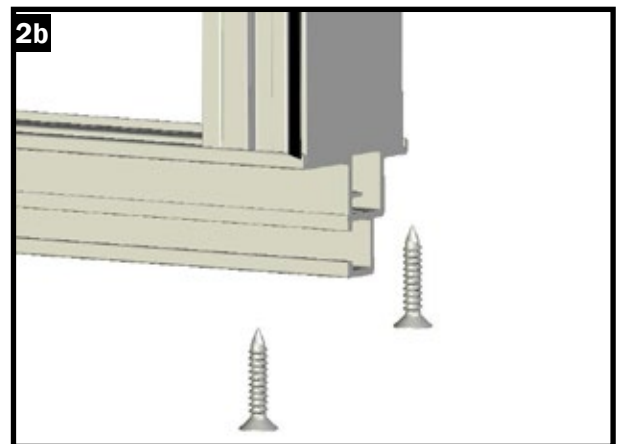
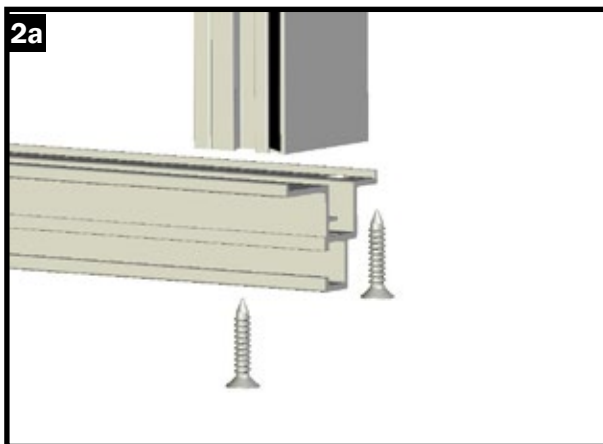
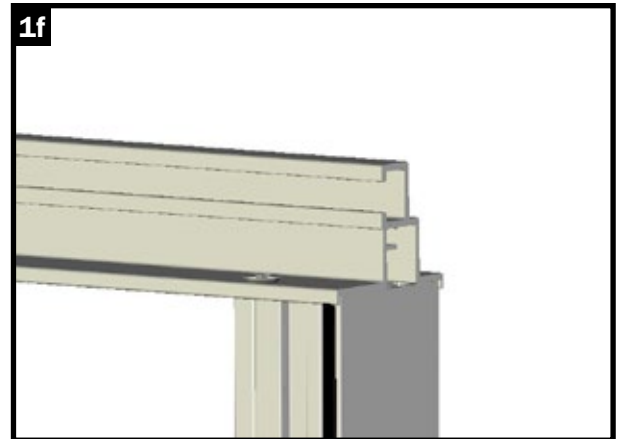
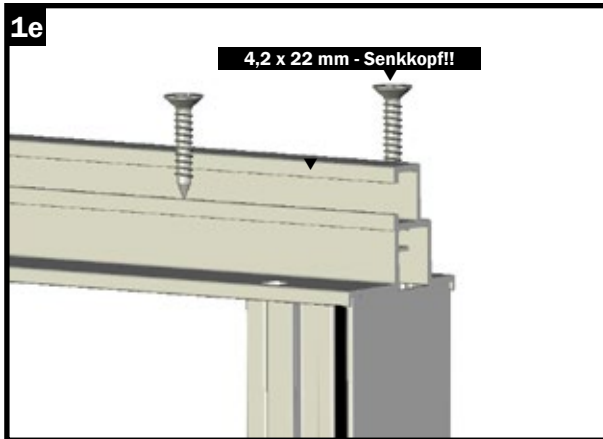
## Schritt 13 - Einbau der Türschiene / Zusammenbau der Tür



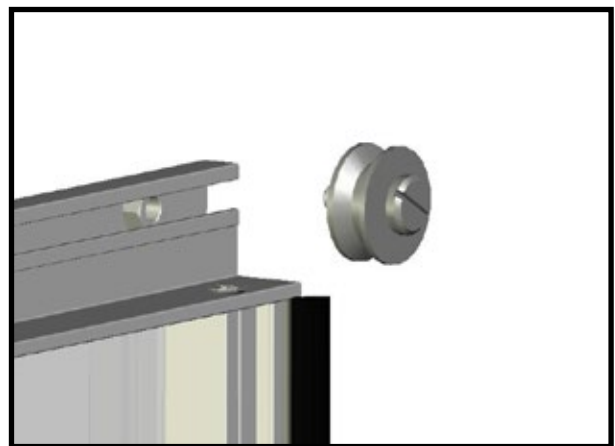
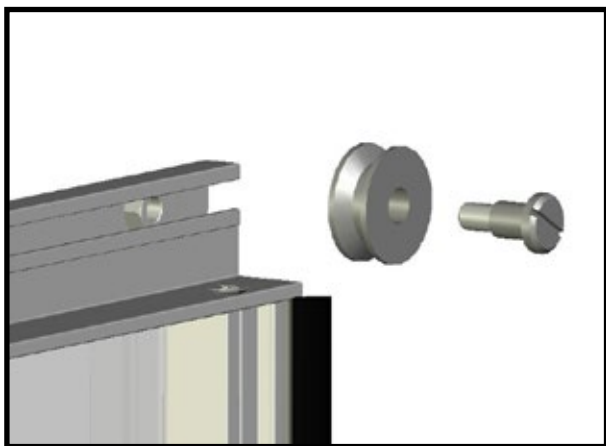
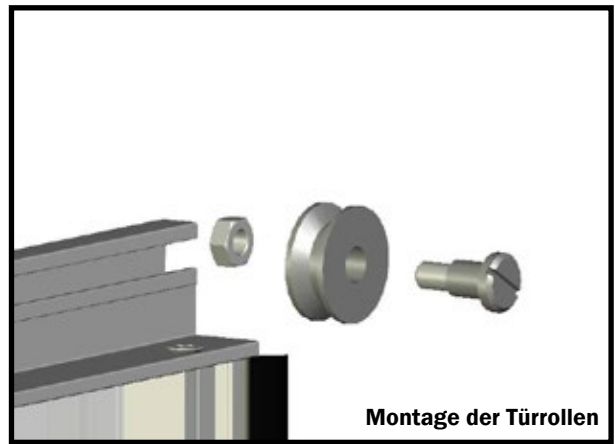
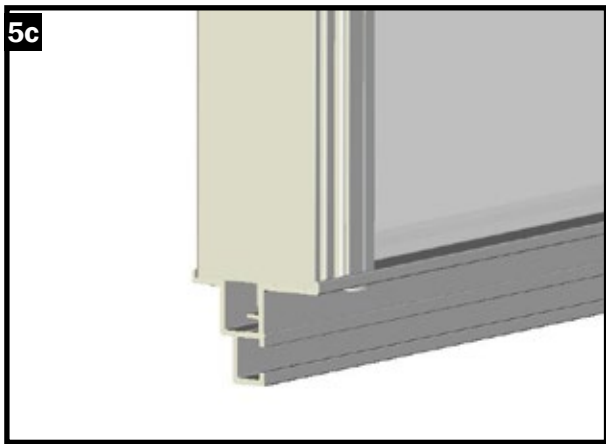
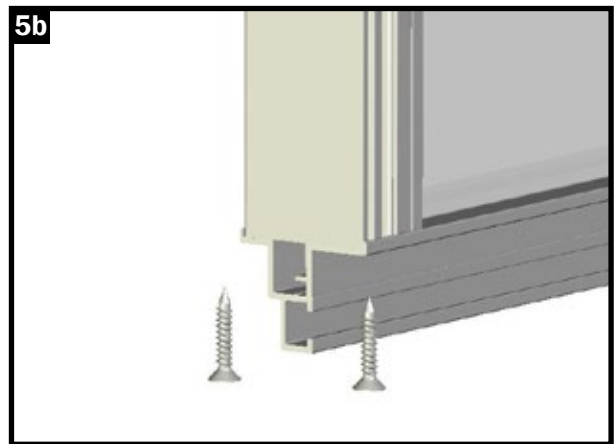
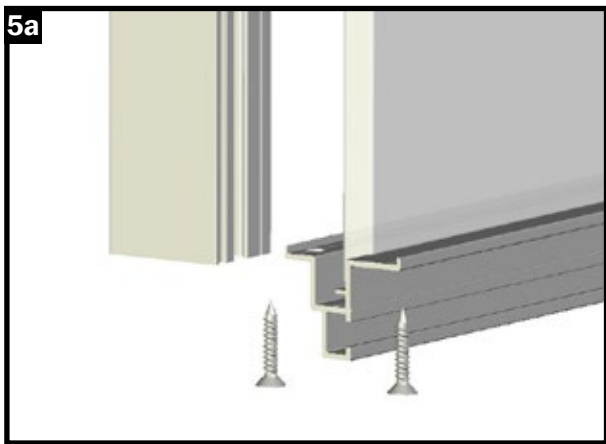
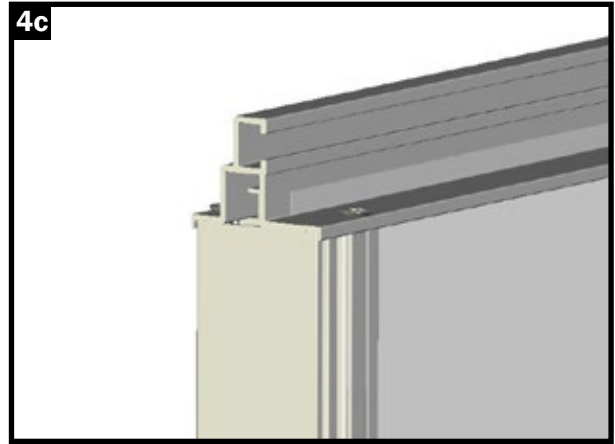
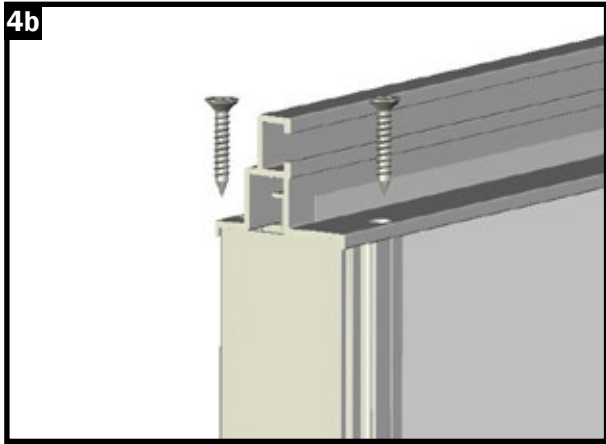
# Schritt 13 - Einbau der Türschiene / Zusammenbau der Tür



## Schritt 13 - Einbau der Türschiene / Zusammenbau der Tür

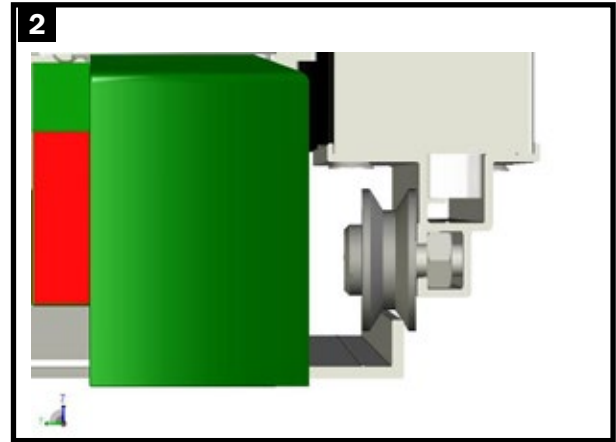
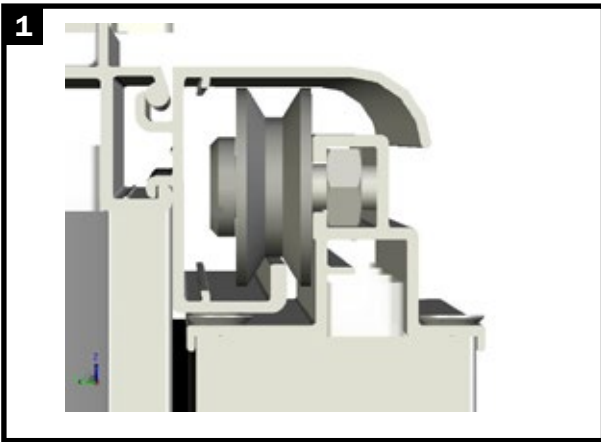
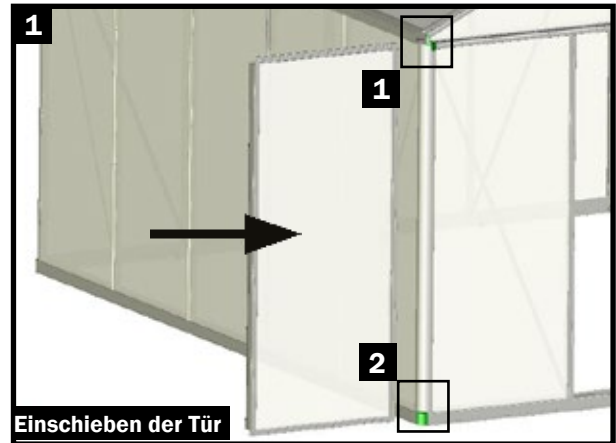
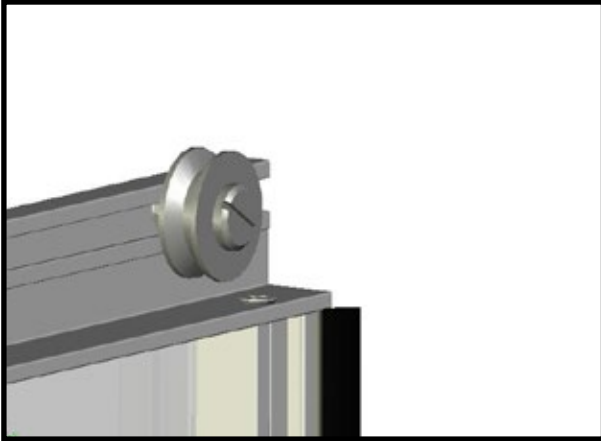


# Schritt 13 - Einbau der Türschiene / Zusammenbau der Tür





## Schritt 13 - Einbau der Türschiene / Zusammenbau der Tür



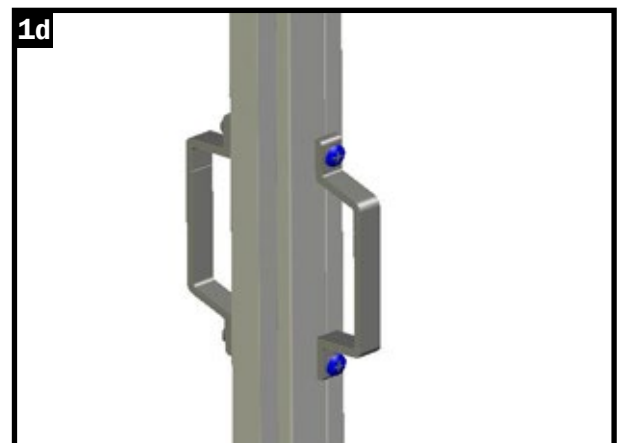
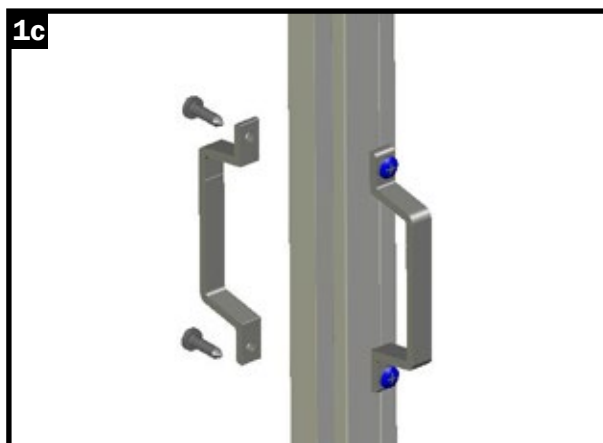
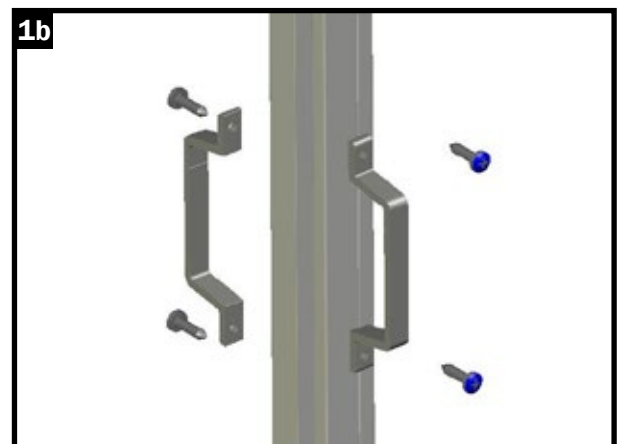
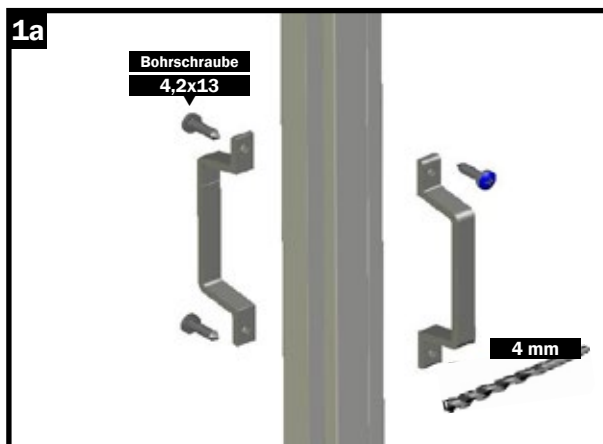
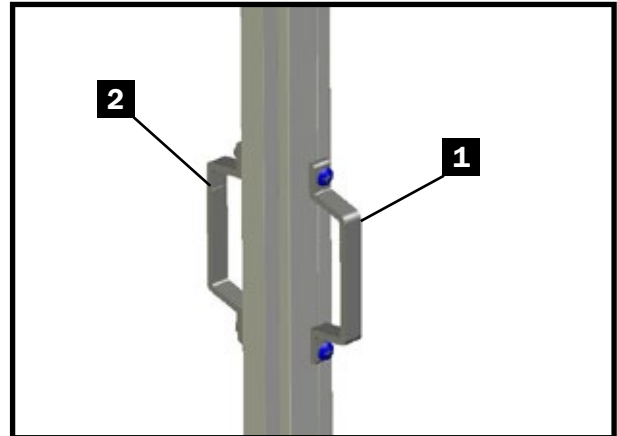
## Schritt 13 - Einbau der Türschiene / Zusammenbau der Tür

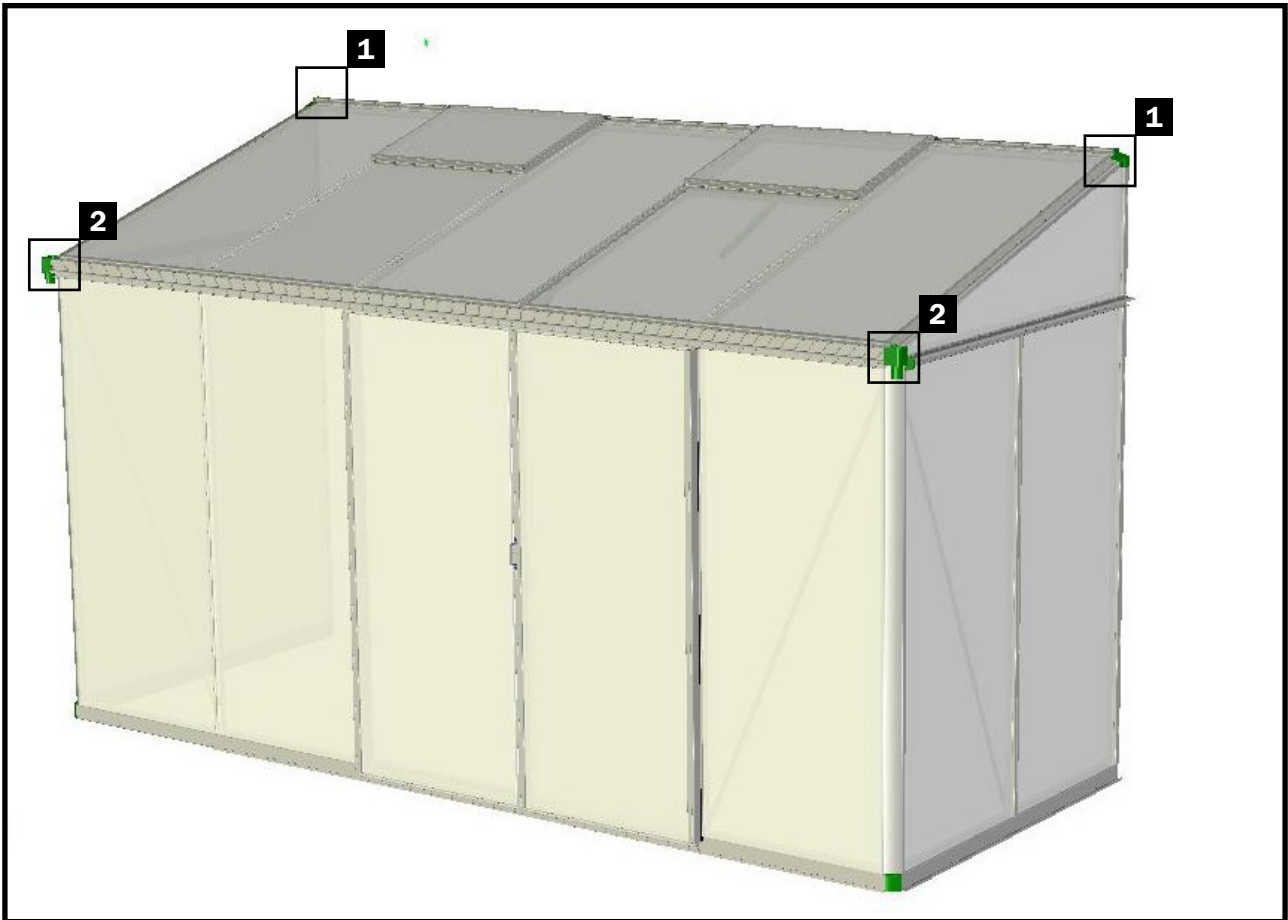
### Schritt 15B - Türgriffe

Mit dem Anbringen der Türgriffe Innen und Außen wird die Montage der Tür abgeschlossen.

#### Hinweis:

Bei der Montage der Türgriffe sollte, obwohl Bohrschrauben verwendet werden, vorgebohrt werden!

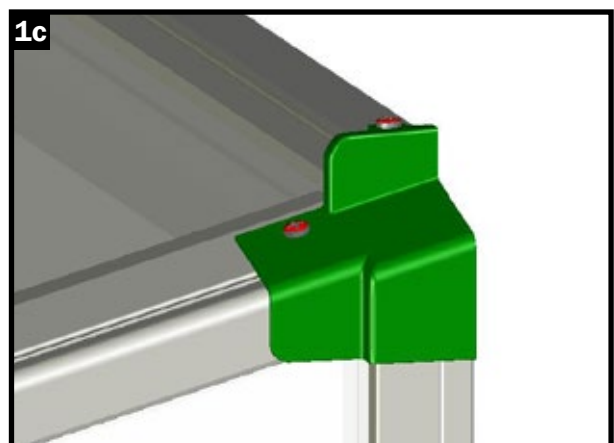
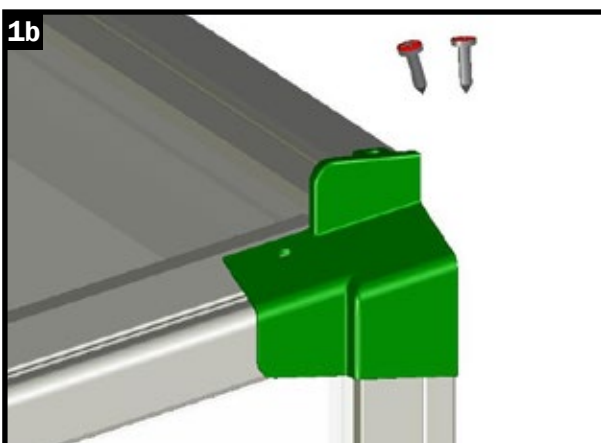
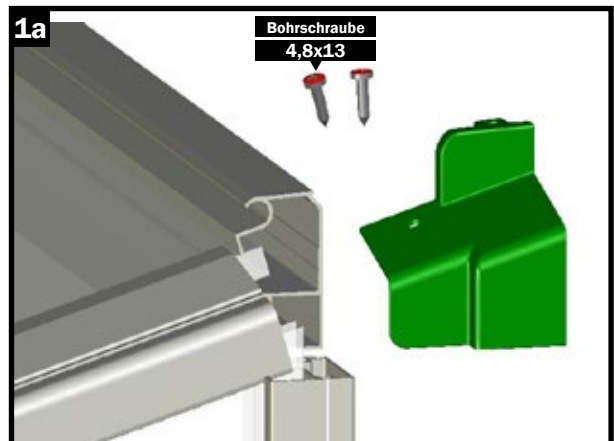




### Schritt 14 - Abschlussarbeiten

Zum Abschluss werden noch die Abdeckkappe First, die Regenabläufe links und rechts angebracht.

**Hinweis:** Die Regenabläufe werden geschlossen geliefert – diese sind jedoch so ausgeformt, dass das Mittelstück mit einem Schraubendreher vorsichtig durchgestoßen werden kann, um das Wasser ablaufen zu lassen.



# Schritt 14 - Abschlussarbeiten

