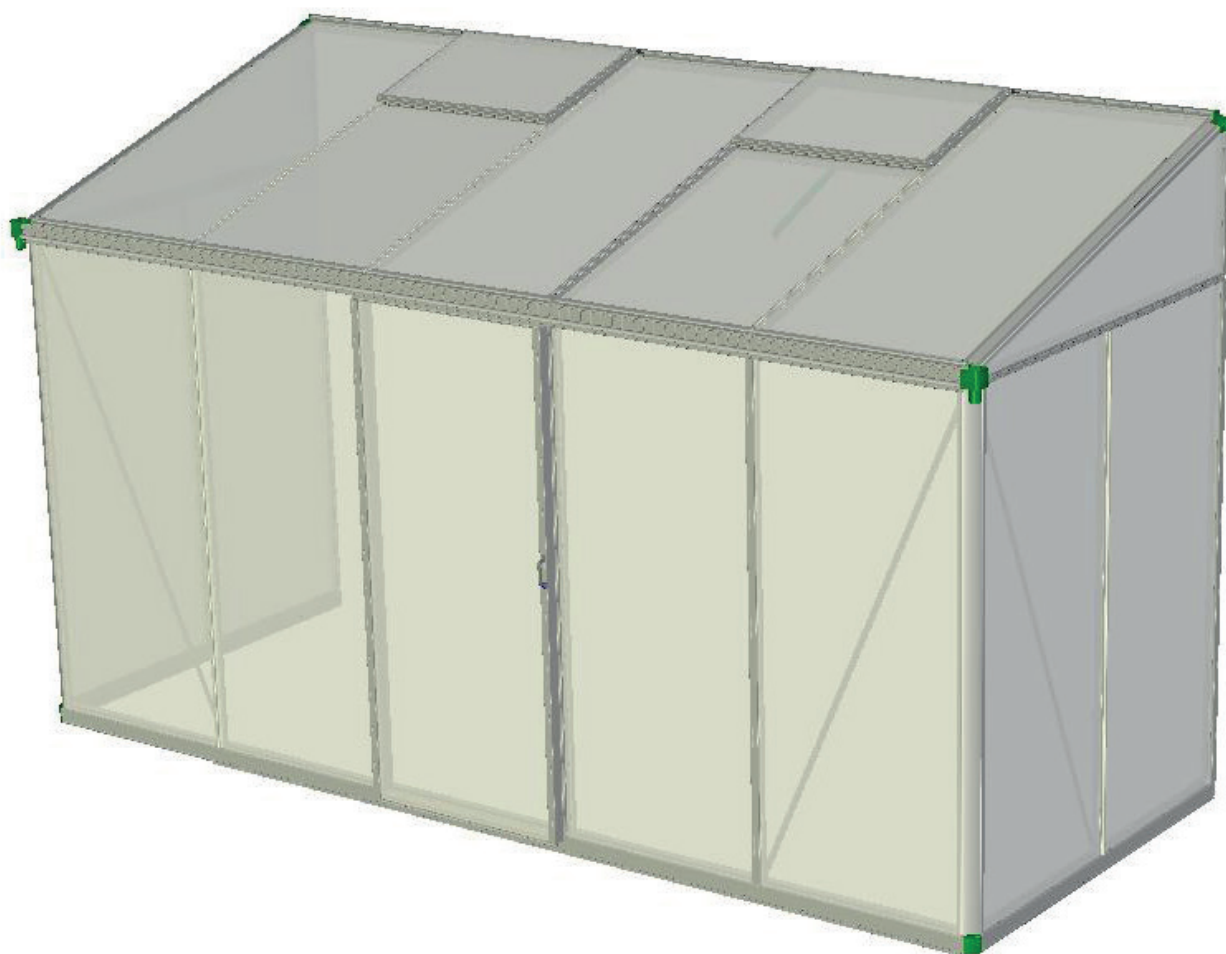


OPSÆTNINGS-VEJLEDNING



Vægdrivhus

„ADENA“-serien („Serie 78“)

„EDEN“-serien („Serie 148“)

Indholdsfortegnelse:

INDHOLD	SIDE
Grundlæggende informationer	
Vigtige oplysninger	3
Monterings- og sikkerhedsvejledning	4
Brug af drivhus og information vedrørende fundament	5
Stykliste til ADENA-modellerne ("Serie 78")	6 - 7
Oversigt over profiltyper sorteret efter arbejdsskridt til ADENA-modellerne ("Serie 78")	8 - 9
Stykliste til EDEN-modellerne ("Serie 148")	10 - 11
Oversigt over profiltyper sorteret efter arbejdsskridt til EDEN-modellerne ("Serie 148")	12 - 13
Oversigtsskitse over polycarbonat-termopladerne	14 - 15
OPSÆTNINGEN AF DIT DRIVHUS	
Trin 1: Bundrammen	16 - 18
Trin 2: Sidehjørneprofilerne	19
Trin 3: Montering af tagrender	20 - 21
Trin 4 - Montering af vægprofiler	22
Trin 5: Montering af sidevæg - Variant A - uden dør	23 - 25
Trin 5: Montering af sidevæg - Variant A - med dør	26 - 29
Trin 6: Montering af stivere - Variant A - uden dør i frontvæg	30 - 33
Trin 6: Montering af stivere - Variant A - med dør i frontvæg	33 - 36
Trin 7: Gavlhjørneprofiler	37 - 38
Trin 8: Montering af tagryg	39 - 40
Trin 9 - Afstivning af tag	41 - 43
Trin 10 - Indsættelse af termoplader	44 - 46
Trin 11 - Montering af tagvinduesramme-profil	47
Trin 12 - Samling og montering af tagvindue	48 - 51
Trin 13 - Montering af dørskinden / samling af døren	52 - 58
Trin 14 - Afsluttende arbejde	59 - 60

VIGTIGE OPLYSNINGER

KONTROLLER STYKLISTE

Det er yderst vigtigt at du kontrollerer, at delene til rammen og polycarbonat-pladerne er komplette ved hjælp af styklisten i din opsætningsvejledning.

En komplet levering sikrer dig en nem opsætning og samtidigt undgås tidsspilde og besvær, hvis monteringen skal afbrydes pga. af manglende dele.

BEMÆRK:

For at undgå fejlmængder, anvender vi de nyeste teknikker til afvejning og de enkelte pakke-trin overvåges konstant med f.eks vægtkontrol af kasserne.

På den måde kan vi minimere fejlmængder og forkerte dele.

Hvis en del alligevel bliver beskadiget under transporten eller der mangler en del, eftersender vi den selvfølgelig hurtigst muligt.

HUSK:

Producenten af dette produkt er GFP Handels GesmbH (Passauerstr. 24, A-4070 Eferding). Giv venligst forhandleren som du har købt produktet af, besked om alle nødvendige reservedele på én gang, så de kan sendes i én pakke. For at gøre dette skal du sende forhandleren en e-mail, hvori du oplyser om det nødvendige antal, varenr. og en kort varebeskrivelse. Derefter sørger forhandleren for, at du modtager alle de nødvendige dele til monteringen, så monteringen kan udføres hurtigt og uden videre problemer.

REKLAMATION AF POLYCARBONAT-PLADER

Ved hæftning af kasserne med termopladerne, kan det ske, at enkelte plader bliver lettere beskadiget i enderne på grund af hæftemaskinen.

Bemærk venligst, at termopladerne normalt ikke har lukkede sidekanter, og at dette er unikt for vores produkter.

Derfor giver mindre skader (alle dem, der ikke længere er synlige, enten efter at de er sat ind i aluminiumsprofilerne eller efter at plastikklemmerne er sat på – dvs. ikke rager mere end ca. 7 mm ind i pladen) ikke nogen grund til en reklamation, da en sådan mindre defekt ikke har indflydelse på funktion, optik eller holdbarhed.

Udskiftning af reklamerede plader er kun mulig, efter de originale plader er returneret.

Monterings- og sikkerhedsvejledning

Kære kunde

Du er nu ejer af et produkt, der er blevet konstrueret omhyggeligt. Det er fremstillet af mennesker, for hvem præcision er en stolt tradition. Det kompakte design muliggør hurtig montering. Det kan anvendes til mange forskellige formål.

Vi forbeholder os ret til at foretage videreudvikling, i henhold til den tekniske udvikling.

Vi beder om forståelse for, at dette løbende kan medføre mindre afvigelser fra illustrationer og beskrivelser. Vi ønsker dig al mulig held og lykke med dit nye midtpunkt i din have.

BEMÆRK:

Inden montering skal du kontrollere aluminiumsprofilerne samt mængder og mål.

Før monteringen bruger du indholdslisten over alle medfølgende dele for at kontrollere at alt er blevet leveret.

Bemærk vi hæfter ikke for ekstra omkostninger eller giver kompensation for eventuelt hyrede montagefirmaers stilstand, hvis der skulle vise sig at mangle dele.

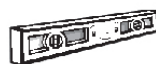
Kontakt os, hvis du mangler dele eller har behov for reservedele. Oplys os varenummeret på den del, du skal bruge. Vi hjælper dig videre så hurtigt som muligt.

Bemærk, at profilpladerne har en inderside og en yderside. Den limeside eller siden mærket „Außenseite“ er belagt med en UV-beskyttelsesbelægning. For at undgå fejl, fjernes folien først fra hver enkelt plade efter den er monteret.

Fundamentet kan være af beton eller mursten. Dit drivhus

VÆRKTØJSLISTE:

Følgende værktøjer er nødvendige til montering:



skal være stabilt og ordentligt forankret (se skitser på side 3), derfor anbefaler vi altid, at drivhuset opsættes på et fundament.

BEMÆRK – Sikkerhedsanvisningerne ved montering.

Monteringen bør udføres af 2 personer. Vi anbefaler anvendelsen af beskytteshandsker, beskyttelsesbriller og sikkerhedssko ved montering af ramme og ruder (fare for skader og brud). Efter at drivhuset er samlet og opsat, skal alle skruer og møtrikbolte spændes efter med en gaffelnøgle eller ringnøgle.

BEMÆRK.

Producenten er ikke ansvarlig for storm-, vind-, vand- og snebelastningsskader (Vi anbefaler, at sneen fjernes fra taget i vintermånederne). Heraf følgende skader og tab, dækkes ikke af garantien. Ved synlige skader på drivhuskomponenter skal disse udskiftes med originale reservedele.

FORKLARING AF SYMBOLER OG UDTRYK:

Følgende symboler er brugt i vores opsætningsvejledning:



Advarsel.
Vigtigt.



denne
komponent



komponent
bevæges



Set
udefra



Profiltværsnit



Monterings-
rækkefølge



kraft

GARANTIBESTEMMELSER:

Du har den normale lovmæssige reklamationsret på to år mod fejl og mangler. Den toårige periode begynder, når du har modtaget varen. En forudsætning for at reklamationsretten er gældende, er vedligeholdelse i overensstemmelse med opsætningsvejledningen samt korrekt anvendelse af varen.

Derudover giver vi 10 års garanti på aluminium-rammedele i henhold til følgende betingelser:

Garantiperioden begynder på leveringsdagen, hvilket skal kunne dokumenteres med købsbeviset, såsom faktura, følgeseddel eller leveringskvittering. Udelukkelse: Garantien gælder ikke for naturlig slitage eller transportskader samt skader forårsaget af hagl, vind eller sne, ej heller for skader forårsaget af afvigelser fra opsætningsvejledningen og en ikke fagmæssig montering, anvendelse eller montage af uoriginale materialer, mekaniske skader, påvirkning fra kemikalier, naturkatastrofer og andre force majeure. Producenten er ikke ansvarlig for indirekte følgeskader og økonomiske tab. Reparation af beskadigede dele fornyer eller forlænger ikke garantiperioden. Producenten forbeholder sig retten til at bestemme, hvordan garantikrav skal udlægges. I tilfælde af garantikrav, funktionsfejl eller behov for reservedele bedes du kontakte din forhandler.

Taget på dit drivhus skal altid ryddes for sne og is hurtigst muligt.

Brug af drivhus og information vedr. fundament

VEDLIGEHOVELSES- OG BRUGSANVISNING:

- Hver 3.-4. måned bør du kontrollere skrueforbindelserne på dit drivhus og eventuelt efterspænde disse.
- Efter kraftig blæst eller storm bør du kontrollere tag- og sidepladerne og skrueforbindelserne.
- Vinduer og døre skal være lukket ved kraftig blæst og storm.
- Ved temperaturer under frysepunktet bør polycarbonat-pladerne ikke komme i kontakt med hårde genstande.
- Taget på dit drivhus bør altid holdes fri for sne og is. (Advarsel! - Man må ikke gå på taget).

FUNDAMENT

Du kan opstille dit nye drivhus på et i forvejen anlagt beton- eller murværksfundament (se billede 1).

Fundamentet skal være retvinklet og plant. Opsæt dit færdige drivhus på fundamentet. Du har to muligheder for at forankre det:

VARIANT A:

Bor et hul gennem bundprofilen. (Se detalje A). Fastskriv drivhuset til fundamentet med passende skruer og dyvler.

VARIANT B:

Forankring af huset ved brug af beslag. Disse beslag kan fastgøres til bundprofilen med mørikkelbolte (se detalje B). Her er det ikke nødvendigt at bore i drivhuset. Drivhuset kan derefter fastgøres til fundamentet med passende dyvler og skruer. (Beslagene er ikke inkluderet i leveringsomfanget)

BEMÆRK. Dyvler, skruer og jordankre er ikke inkluderet i leveringsomfanget. Dit drivhus er fremstillet af letvægtsaluminium og hule profilplader. Begge elementer er ikke specielt tunge. Tagets og sidernes flade gør drivhuset vindfølsomt. Derfor skal du altid forankre dit drivhus særligt sikkert i jorden. Vær særlig opmærksom på kvaliteten af de anvendte materialer.

BETON- ELLER MURET FUNDAMENT

Du kan finde de rigtige mål her:

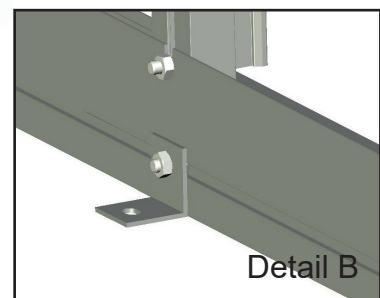
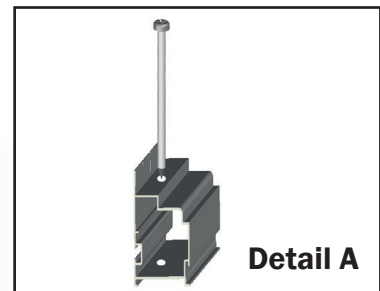
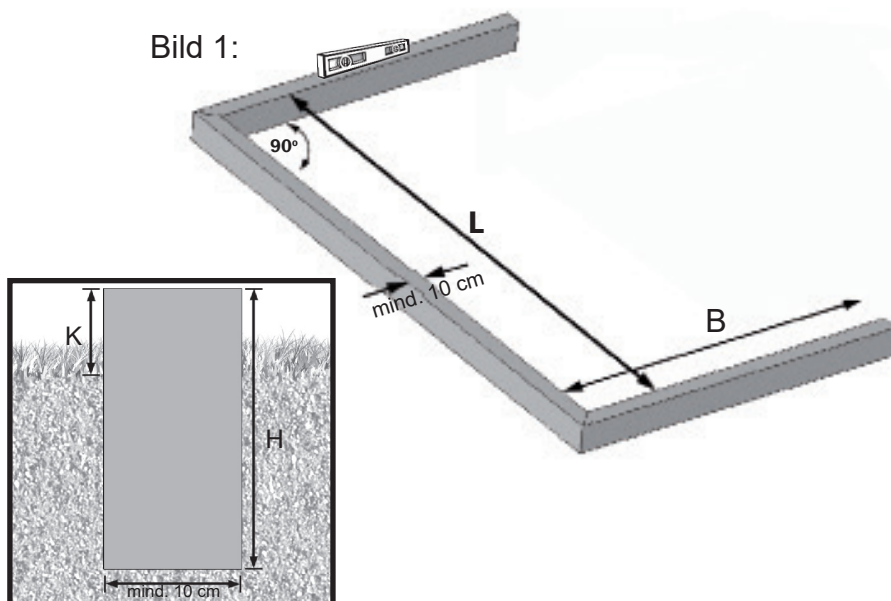
Til ADENA vægdrivhus:

Model	Bredde [B]	Længde [L]	Højde [H]	Niveau [K]
ADENA 12 (Model 78A)	690 mm	1360 mm	ca. 80 cm	minimum 50 mm
ADENA 13 (Model 78B)	690 mm	2070 mm	ca. 80 cm	minimum 50 mm
ADENA 14 (Model 78C)	690 mm	2790 mm	ca. 80 cm	minimum 50 mm

Til EDEN professionelt drivhus:























Model	Bredde [B]	Længde [L]	Højde [H]	Niveau [K]
EDEN 22 (Model 148A)	1395 mm	1360 mm	ca. 80 cm	minimum 50 mm
EDEN 23 (Model 148B)	1395 mm	2070 mm	ca. 80 cm	minimum 50 mm
EDEN 24 (Model 148C)	1395 mm	2790 mm	ca. 80 cm	minimum 50 mm
EDEN 25 (Model 148D)	1395 mm	3500 mm	ca. 80 cm	minimum 50 mm
EDEN 26 (Model 148E)	1395 mm	4200 mm	ca. 80 cm	minimum 50 mm

Bild 1:
















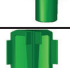








Stykliste „ADENA“-modellen

Aluminiumsprofiler „ADENA“ vægdrivhus („Serie 78“)

ILLUSTRATION	VARENØR.	BETEGNELSE	LÆNGDE	ADENA 12 Model 78A	ADENA 13 Model 78B	ADENA 14 Model 78C
	9058001	Bundprofil, 1 felt	726 mm	2	2	2
	9050006	Bundprofil, 2 felter	1432 mm	1	-	2
	9050014	Bundprofil, 3 felter	2138 mm	-	1	-
	9058011	Tagrende, 2 felter	1432 mm	1		2
	9058012	Tagrende, 3 felter	2138 mm		1	
	9058021	Tagryg, 2 felter	1432 mm	1		2
	9058022	Tagryg, 3 felter	2138 mm		1	
	9050143	Sidehjørneprofil	1630 mm	2	2	2
	9050150	Dørindgang/dørsideprofil	1630 mm	5	6	6
	9050068	Sidevægsstiver	1630 mm	-	-	1
	9058031	Tværstiver, 1 felt	726 mm	2	2	2
	9058041	Taghjørneprofil ADENA	742 mm	2	2	2
	9058051	Tagstiver ADENA	742 mm	1	2	2
	9050082	Samleprofil, sidepanel	1630 mm	-	-	1
	9058061	Samleprofil, tag ADENA	742 mm	-	-	1
	9050305	Dørrulleprofil	726 mm	2	2	2
	9050181	Vindstrækbånd, front-/sidepanel	1787 mm	3	4	4
	9058071	Tagstøtte, ADENA	228 mm	2	2	2
	9050211	Vinduesstoppprofil	676 mm	1	2	2
	9050228	Hængselprofil	720 mm	2	4	4
	9058081	Vinduesprofil, side	501 mm	2	4	4
	9050281	Dørskinne, bund	1432 mm	1	1	1

Plastik- og smådele, „ADENA“ vægdrivhus („Serie 78“)

ILLUSTRATION	VARENØR.	BETEGNELSE	LÆNGDE	ADENA 12 Model 78A	ADENA 13 Model 78B	ADENA 14 Model 78C
	9050427	Klips Pro-sidepanel*	1630 mm	-	-	1
	9050426	Klips Pro-tag, gavlstøtte for-/bagvæg*	1170 mm	1	2	3
	9050428	Holdeklips taghjørne/tagrende* til tagrenden laves 2 styk, på hver 701 mm savet fra en længde på 1.430 mm. Brug en fintanded sav til dette.	1430 mm	3	4	4
	690509	M6x12 bolt		30	35	40
	690547	M6 møtrik		40	45	50
	664753	Selvsøkørende skrue 4,2x22 (vindue)		4	8	8
	9040556	Boreskrue 4,2x13		4	4	10
	664754	Selvsøkørende skrue - forsænket 4,2x22 (dør)		8	8	8
	690622	Hammerhovedbolt		6	6	6
	664555	Akselbolt		4	4	4
	664548	Dørrulle		4	4	4
	9040334	Monteringsklemme	20 mm	2	2	2
	9040341	Vinkelbeslag til bundprofiler	30 mm	2	2	2
	9050466	Afdækningshætte, tagryg - venstre		1	1	1
	9050467	Afdækningshætte, tagryg - højre		1	1	1
	9050471	Afløbsdæksel, venstre		1	1	1
	9050488	Afløbsdæksel, højre		1	1	1
	9050495	Afdækningshætte, bundprofil		2	2	2
	665958	Vinduesholder		1	2	2
	9040365	Dørhåndtag, indvendig/udvendig	10 mm	2	2	2
	9050518	Forbinderprofil, 15x15 mm	250 mm	-	-	3
	665903	Plastforbinderstøtte, lige		2	4	4
	664425	Dørtætningsliste	5100 mm	1	1	1

* Overskydende længder skal muligvis forkortes til passende størrelse - anvend en fintanded sav til at afkorte plastikprofilerne!






For at forenkle monteringen, giver vi dig på de næste to sider et overblik over hvilke dele der kræves, og i hvilke mængder, til de enkelte montage trin.

Dette giver dig mulighed for at sortere delene inden du går i gang med opsætningen.

Dette gør hele processen meget nemmere.

(OBS: Af hensyn til overskuelighed, er skruer og smådele er ikke taget med her.)




Trin 1: Bundrammen

ILLUSTRATION	VARENØR.	BETEGNELSE	LÆNGDE	ADENA 12 Model 78A	ADENA 13 Model 78B	ADENA 14 Model 78C
	9058001	Bundprofil, 1 felt	726 mm	2	2	2
	9050006	Bundprofil, 2 felter	1432 mm	1	-	2
	9050014	Bundprofil, 3 felter	2138 mm	-	1	-
	9050518	Forbinderprofil, 15x15 mm	250 mm	-	-	1
	9040341	Vinkelbeslag til bundprofiler	30 mm	2	2	2


Trin 2: Sidehjørneprofilerne

	9050143	Sidehjørneprofil	1630 mm	2	2	2
---	---------	------------------	---------	---	---	---



Trin 3 - Montering af tagrender

	9058011	Tagrende, 2 felter	1432 mm	1	-	2
	9058012	Tagrende, 3 felter	2138 mm	-	1	-
	9050518	Forbinderprofil, 15x15 mm	250 mm	-	-	1





Trin 4 - Samlingsstivere til vægbeslag

	9050150	Dørindgang/dørsideprofil	1630 mm	2	2	2
---	---------	--------------------------	---------	---	---	---




Trin 5 - Montering af sidepanel

	9058031	Tværstiver, 1 felt	726 mm	2	2	2
	9050181	Vindbånd, front/sidepanel	1787 mm	2	2	2




Trin 6 - Montering af stivere, frontpanel

	9050150	Dørindgang/dørsideprofil	1630 mm	1	2	2
	9050068	Sidevægsstiver	1630 mm	-	1	1
	9050082	Samleprofiler, sidepanel	1630 mm	-	-	1
	9050181	Vindbånd, front/sidepanel	1787 mm	1	2	2



Trin 7 - Montering af taghjørner

	9050150	Taghjørneprofil, ADENA	742 mm	2	2	2
	9058071	Tagstøtte, ADENA	228 mm	2	2	2
	9040334	Monteringsklemme	20 mm	2	2	2



Trin 8 - Montering af tagryg

ILLUSTRATION	VARENØR.	BETEGNELSE	LÆNGDE	ADENA 12 Model 78A	ADENA 13 Model 78B	ADENA 14 Model 78C
	9058021	Tagryg, 2 felter	1432 mm	1	-	2
	9058022	Tagryg, 3 felter	2138 mm	-	1	-
	9050518	Forbinderprofil, 15x15 mm	250 mm	-	-	1




Trin 9 - Afstivning af tag

	9058051	Tagstiver	742 mm	1	2	2
	9058061	Samlingsstiver, tag ADENA	742 mm	-	-	1

Trin 11 - Vinduesstopprofil

	9050211	Vinduesstopprofil	676 mm	1	2	2
	665903	Plastbeslag, lige		2	4	4

Trin 12 - Vindue























	9050228	Vindueshængselsprofil	720 mm	2	4	4
	9058081	Vinduesprofil side	501 mm	2	4	4
	665958	Vinduesholder		1	2	2

Trin 13 - Dør






















	9050150	Dørindgang/dørsidprofil	1630 mm	2	2	2
	9050305	Dørrulleprofil	726 mm	2	2	2
	9050281	Dørskinne, bund	1432 mm	1	1	1
	9040365	Dørhåndtag, indvendig/udvendig	10 mm	2	2	2
	664425	Dørtætningsliste	5100 mm	1	1	1

Stykliste „EDEN“-modellen

Aluminiumsprofiler, „EDEN“ vægdrivhus („Serie 148“)

ILLUSTRATION	VARENR.	BETEGNELSE	LÆNG- DE	EDEN 22 Model 148A	EDEN 23 Model 148B	EDEN 24 Model 148C	EDEN 25 Model 148D	EDEN 26 Model 148E
	9050006	Bundprofil, 2 felter	1432 mm	3	2	4	3	2
	9050014	Bundprofil, 3 felter	2138 mm	-	1	-	1	2
	9058011	Tagrende, 2 felter	1432 mm	1	-	2	1	-
	9058012	Tagrende, 3 felter	2138 mm	-	1	-	1	2
	9058021	Tagryg, 2 felter	1432 mm	1	-	2	1	-
	9058022	Tagryg, 3 felter	2138 mm	-	1	-	1	2
	9050143	Sidehjørneprofil	1630 mm	2	2	2	2	2
	9050150	Døringang/dørsideprofil	1630 mm	5	6	6	6	6
	9050068	Sidevægsstiver	1630 mm	2	3	3	4	5
	9058032	Tværstiver, 2 felter	1432 mm	2	2	2	2	2
	9058042	Taghjørneprofil, EDEN	1480 mm	2	2	2	2	2
	9058052	Tagstiver, EDEN	1480 mm	1	2	2	3	4
	9050082	Samlingsstiver, sidepanel	1630 mm	-	-	1	1	1
	9058062	Samlingsstiver, tag, EDEN	1480 mm	-	-	1	1	1
	9050305	Dørrulleprofil	726 mm	2	2	2	2	2
	9050181	Vindbånd, front-/sidepanel	1787 mm	3	4	4	4	4
	9058072	Tagstøtte	444 mm	2	2	2	2	2
	9050211	Vinduesstopprofil	676 mm	1	2	2	2	2
	9050228	Hængselsprofil	720 mm	2	4	4	4	4
	9058081	Vinduesprofil, side	501 mm	2	4	4	4	4
	9050268	Dørskinne, top, 1429 - EDEN	1429 mm	1	1	1	1	1
	9050281	Dørskinne, bund	1432 mm	1	1	1	1	1

Plast- og smådele, „EDEN“ vægdrivhus („Serie 148“)

ILLUSTRATION	VARENØR.	BETEGNELSE	LÆNGDE	EDEN 22 Model 148A	EDEN 23 Model 148B	EDEN 24 Model 148C	EDEN 25 Model 148D	EDEN 26 Model 148E
	9050427	Klips, sidepanel*	1630 mm	2	3	3	4	5
	9050426	Klips, tag*	1170 mm	1	2	2	3	4
	9050428	Holdeklips, taghjørne/tagrende* til tagrenden laves 2 styk på hver 701 mm, savet ud af en længde på 1.430 mm. Brug en fin sav til dette.	1430 mm	3	4	4	5	5
	690509	M6x12 skrue		35	40	45	50	55
	690547	M6 møtrik		45	50	55	60	65
	664753	Selvskærende skrue 4,2x22 (vindue)		4	8	8	8	8
	9040556	Boreskrue 4,2x13		4	4	10	10	10
	664754	Selvskærende skrue - forsænket 4,2x22 (dør)		8	8	8	8	8
	690622	Hammerhovedskrue		6	6	6	6	6
	664555	Akselbolt		4	4	4	4	4
	664548	Dørrulle		4	4	4	4	4
	9040334	Monteringsklemme	20 mm	2	2	2	2	2
	9040341	Vinkelbeslag til bundprofiler	30 mm	2	2	2	2	2
	9050466	Afdækningshætte, tagryg - venstre		1	1	1	1	1
	9050467	Afdækningshætte, tagryg - højre		1	1	1	1	1
	9050471	Afløbsdæksel, venstre		1	1	1	1	1
	9050488	Afløbsdæksel, højre		1	1	1	1	1
	9050495	Afdækningshætte, bundprofil		2	2	2	2	2
	665958	Vinduesholder		1	2	2	2	2
	9040365	Dørhåndtag, indvendig/udvendig	10 mm	2	2	2	2	2
	9050518	Forbinderprofil, 15x15 mm	250 mm	-	-	3	3	3
	665903	Plastbeslag, lige		2	4	4	4	4
	664425	Dørtætningsliste	5100 mm	1	1	1	1	1

* Overskydende længder skal muligvis forkortes til passende størrelse - anvend en fintandet sav til at afkorte plastprofilerne!





For at forenkle monteringen, giver vi dig på de næste to sider et overblik over hvilke dele der kræves, og i hvilke mængder, til de enkelte montage trin.

Dette giver dig mulighed for at sortere delene inden du går i gang med opsætningen.


Dette gør hele processen meget nemmere.

(OBS: Af hensyn til overskuelighed, er skruer og smådele er ikke taget med her.)




Trin 1 - Bundrammen

ILLUSTRATION	VARENR.	BETEGNELSE	LÆNG- DE	EDEN 22 Model 148A	EDEN 23 Model 148B	EDEN 24 Model 148C	EDEN 25 Model 148D	EDEN 26 Model 148E
	9050006	Bundprofil, 2 felter	1432 mm	3	2	4	3	2
	9050014	Bundprofil, 3 felter	2138 mm	-	1	-	1	2
	9050518	Forbinderprofil, 15x15 mm	250 mm	-	-	1	1	1
	9040341	Vinkel til bundprofiler	30 mm	2	2	2	2	2


Trin 2: Sidehjørneprofilerne

	9050143	Sidehjørneprofil	1630 mm	2	2	2	2	2
---	---------	------------------	---------	---	---	---	---	---




Trin 3 - Montering af tagrender

	9058011	Tagrende, 2 felter	1432 mm	1	-	2	1	-
	9058012	Tagrende, 3 felter	2138 mm	-	1	-	1	2
	9050518	Forbinderprofil, 15x15 mm	250 mm	-	-	1	1	1





Trin 4 - Samlingsstivere til vægbeslag

	9050150	Døringgang/dørsideprofil	1630 mm	2	2	2	2	2
--	---------	--------------------------	---------	---	---	---	---	---




Trin 5 - Montering af sidepanel - Variant A - uden dør

	9058032	Tværstiver, 2 felter	1432 mm	2	2	2	2	2
	9050068	Sidevægsstiver	1630 mm	2	2	2	2	2
	9050181	Vindbånd, front/sidepanel	1787 mm	2	2	2	2	2





Trin 5 - Montering af sidepanel - Variant B - med dør

	9058032	Tværstiver, 2 felter	1432 mm	2	2	2	2	2
	9050068	Sidevægsstiver	1630 mm	1	1	1	1	1
	9050150	Døringgang/dørsideprofil	1630 mm	1	1	1	1	1
	9050181	Vindbånd, front/sidepanel	1787 mm	2	2	2	2	2




Trin 6 - Montering af stivere, frontpanel - Variant A - uden dør

	9050068	Sidevægsstiver	1630 mm	1	2	2	3	4
	9050082	Samlingsstiver, sidepanel	1630 mm	-	-	1	1	1
	9050181	Vindbånd, front/sidepanel	1787 mm	1	2	2	2	2




Trin 6 - Montering af stivere, frontpanel - variant B - med dør

SKIZZE	ART.NR.	BEZEICHNUNG	LÄNGE	EDEN 22 Mod. 148A	EDEN 23 Mod. 148B	EDEN 24 Mod. 148C	EDEN 25 Mod. 148D	EDEN 26 Mod. 148E
	9050150	Dørindgang/dørsideprofil	1630 mm	1	2	2	2	2
	9050068	Sidevægsstiver	1630 mm	-	1	1	1	1
	9050082	Samingsstiver, sidepanel	1630 mm	-	-	1	1	2
	9050181	Vindbånd, front/sidepanel	1787 mm	1	2	2	2	2



Trin 7 - Montering af taghjørner

	9058042	Taghjørneprofil, EDEN	1480 mm	2	2	2	2	2
	9058072	Tagstøtte, Eden	444 mm	2	2	2	2	2
	9040334	Monteringsklemme	20 mm	2	2	2	2	2



Trin 8 - Montering af tagryg

	9058021	Tagryg, 2 felter	1432 mm	1	-	2	1	-
	9058022	Tagryg, 3 felter	2138 mm	-	1	-	1	2
	9050518	Tilslutningsprofil, 15x15 mm	250 mm	-	-	1	1	1




Trin 9 - Afstivning af tag

	9058052	Tagstiver, EDEN	1480 mm	1	2	2	3	4
	9058062	Samlingsstiver, tag, EDEN	1480 mm	-	-	1	1	1


Trin 11 - Vinduesstopprofil

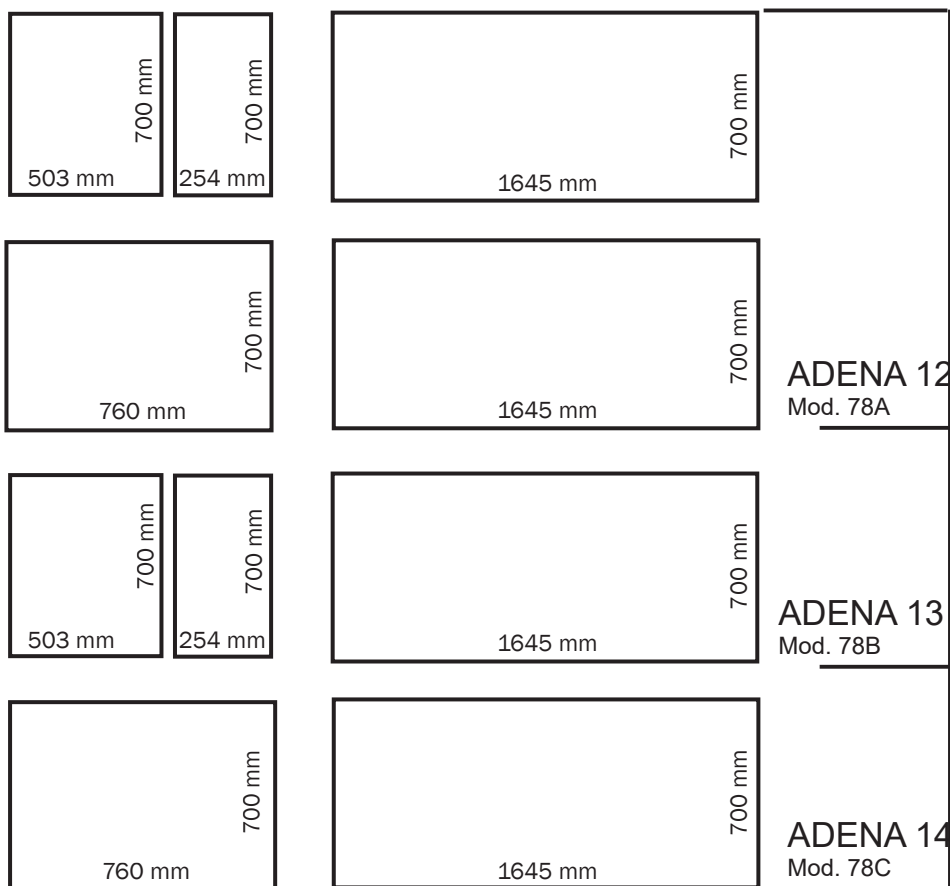
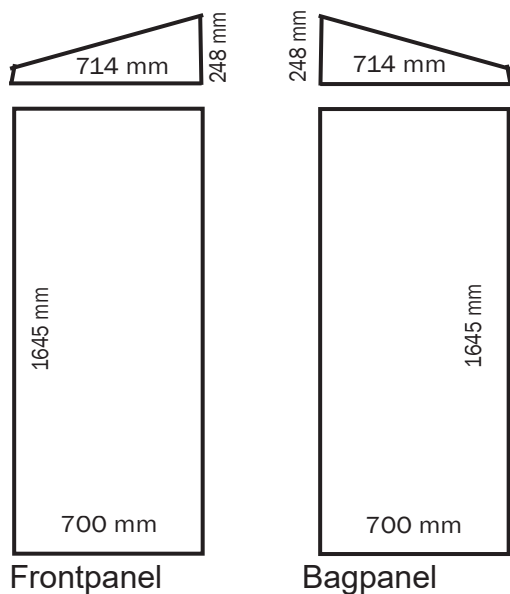
	9050211	Vinduesstopprofil	676 mm	1	2	2	2	2
	665903	Plastbeslag, lige		2	4	4	4	4

Trin 12 - Vindue

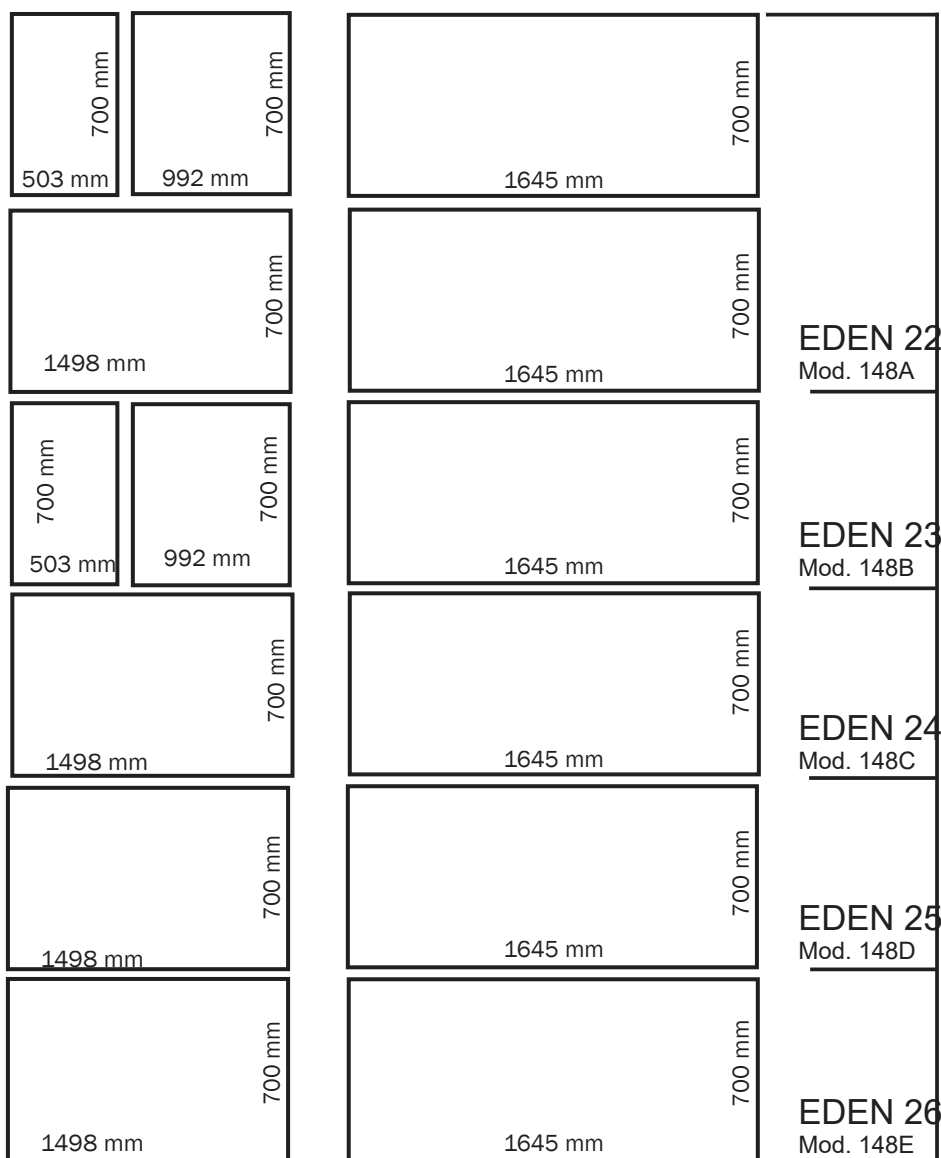
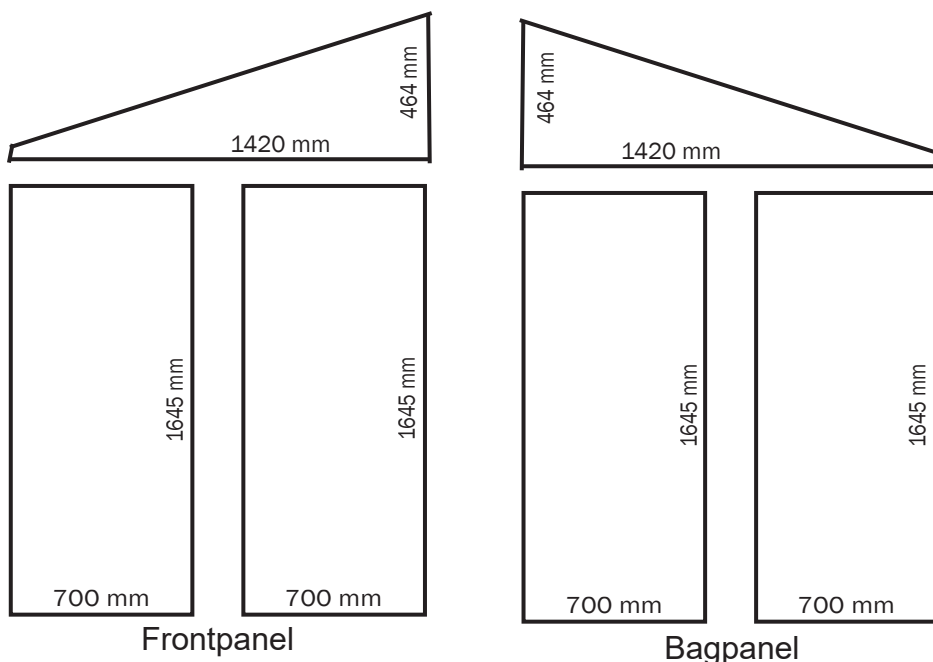
	9050228	Hængselprofil	720 mm	2	4	4	4	4
	9058081	Vinduesprofil, side	501 mm	2	4	4	4	4
	665958	Vinduesholder		1	2	2	2	2

Trin 13 - Dør

	9050150	Dørindgang/dørsideprofil	1630 mm	2	2	2	2	2
	9050305	Dørrulleprofil	726 mm	2	2	2	2	2
	9050281	Dørskinne, bund	1432 mm	1	1	1	1	1
	9040365	Dørhåndtag, indvendig/udvendig	10 mm	2	2	2	2	2
	664425	Dørtætningsliste	5100 mm	1	1	1	1	1



Termoplade-skitse - „EDEN“ vægdrivhus („Serie 148“)



BEMÆRK:

For at gøre monteringen overskuelig, vil modellerne i det følgende blive benævnt med deres hovedbetegnelse; ADENA eller EDEN.

Følgende modeller er identiske og adskiller sig kun i betegnelserne:

ADENA 12 = Model 78A

ADENA 13 = Model 78B

ADENA 14 = Model 78B

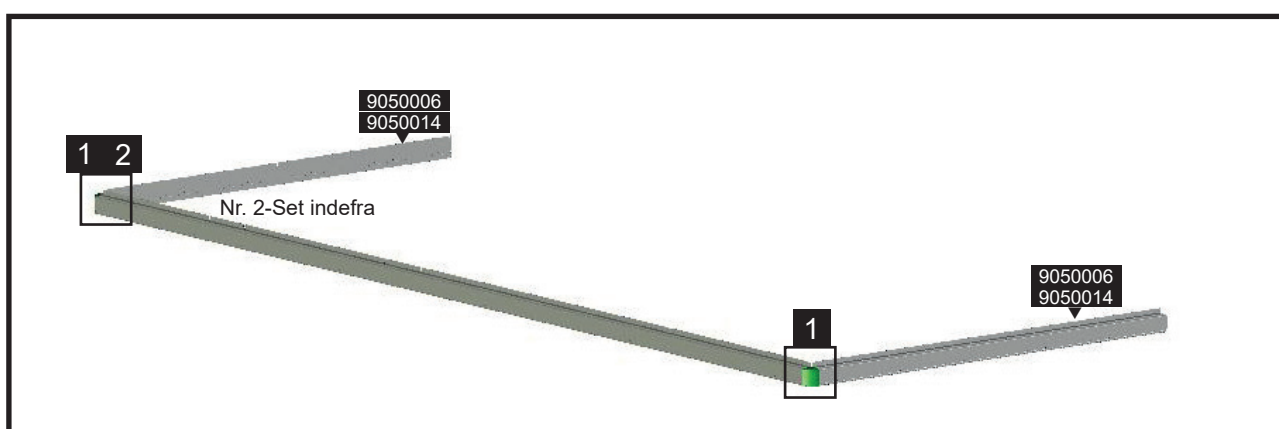
EDEN 22 = Model 148A

EDEN 23 = Model 148B

EDEN 24 = Model 148C

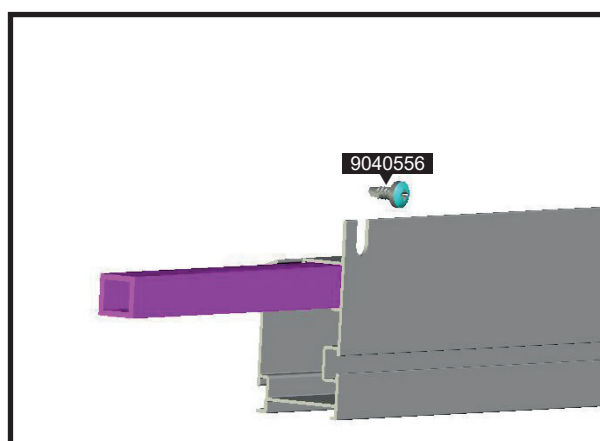
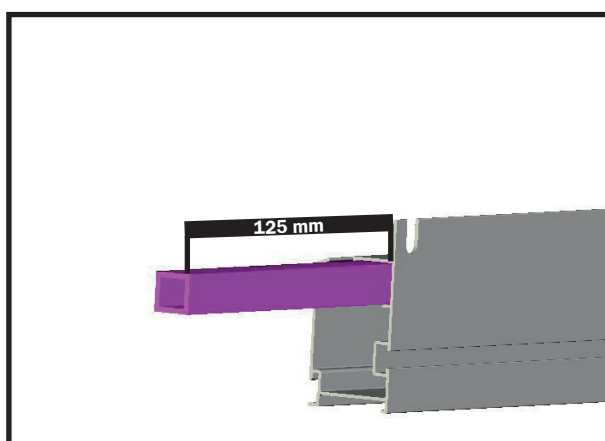
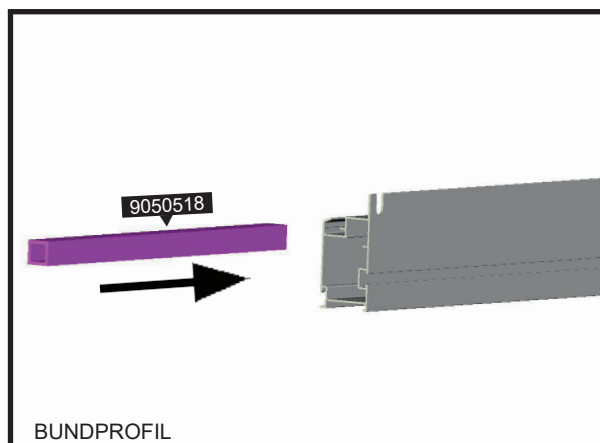
EDEN 25 = Model 148D

EDEN 26 = Model 148E

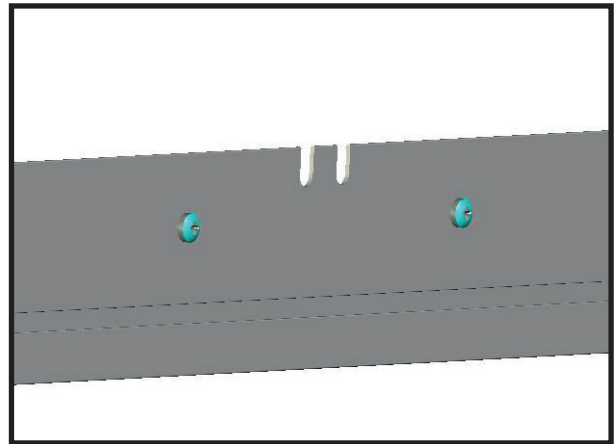
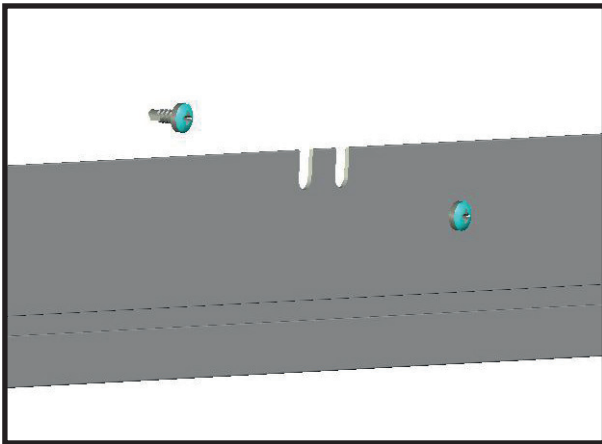
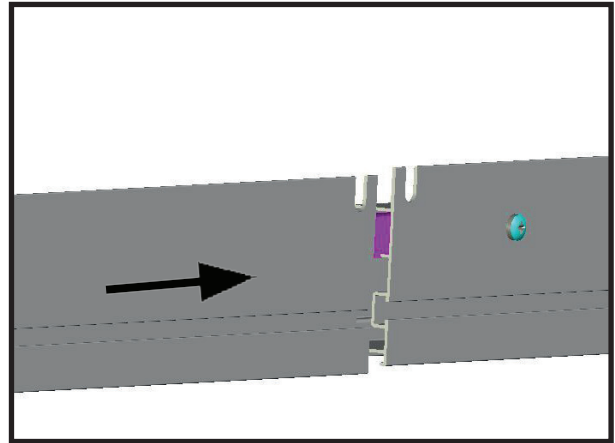
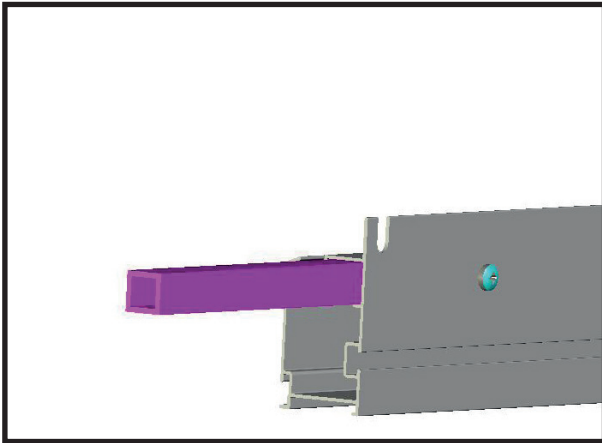


TRIN 1 - Forbind bundprofilerne
kun for ADENA 14 og EDEN 24, 25 og 26

I første trin skal bundprofilerne forbindes med 15x15 mm alu-forbindelsesstykkerne (nr. 9050518). Sørg for, at forbindelsesstykkerne er centreret (lige- ligt i hver profil). Fastgør disse med de selvborende skruer (nr. 9040556), så de ikke kan glide.



Trin 1 - Bundrammen

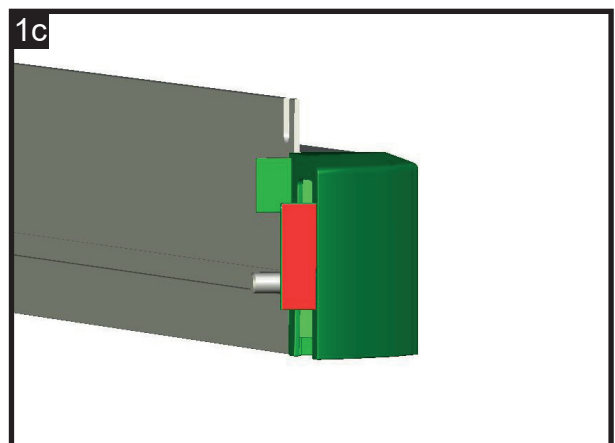
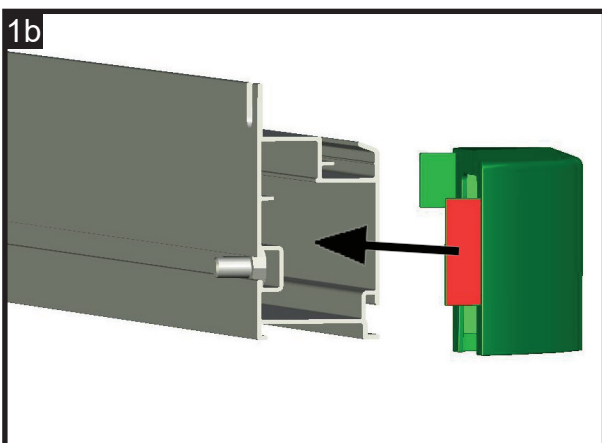
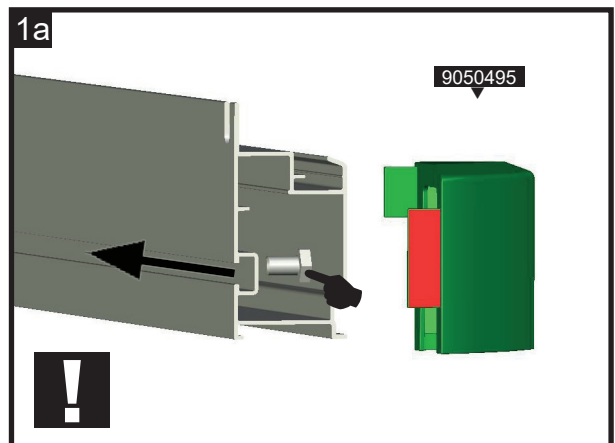


Bundramme

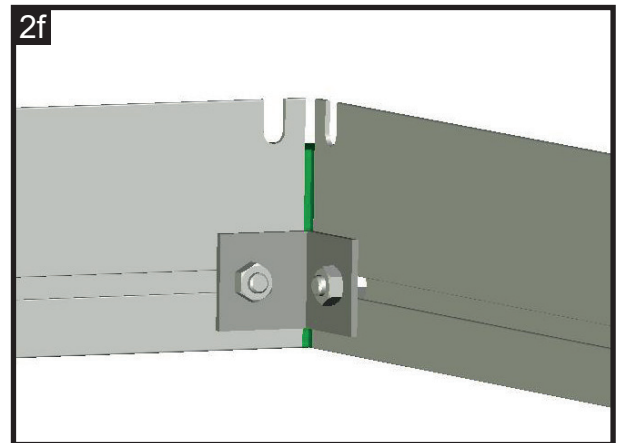
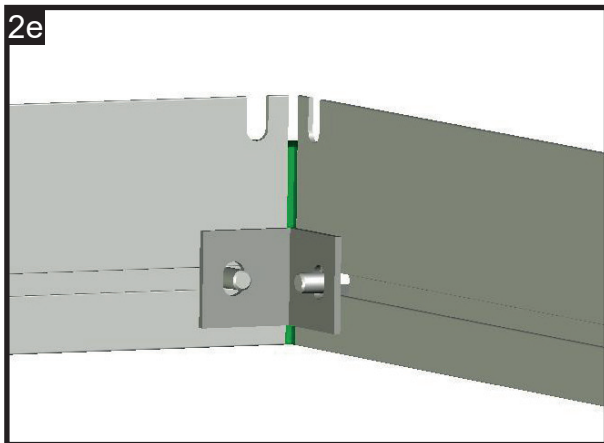
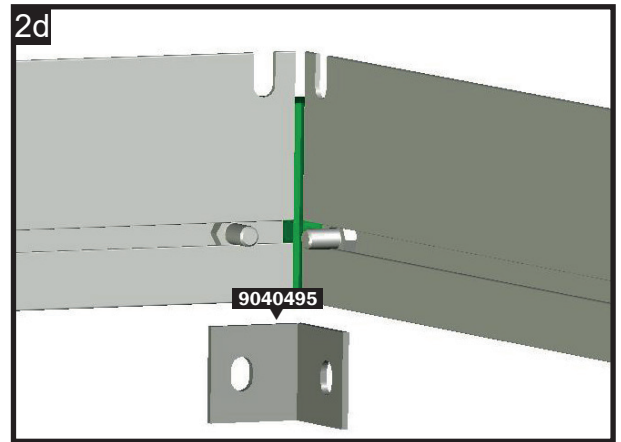
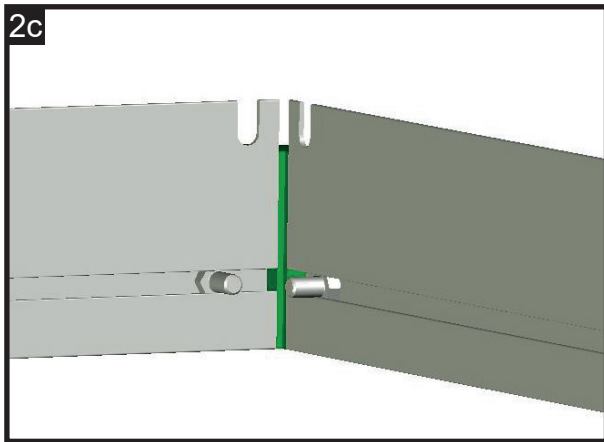
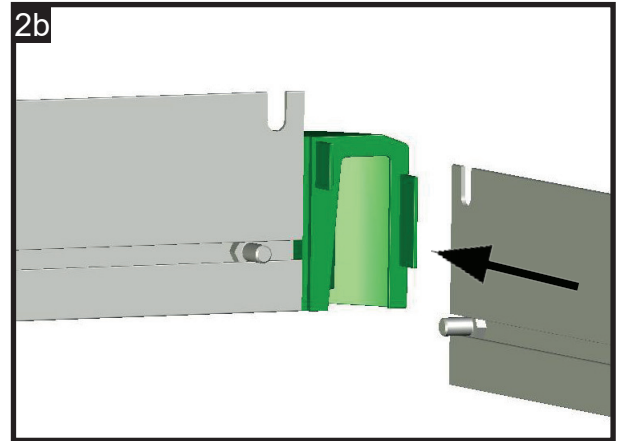
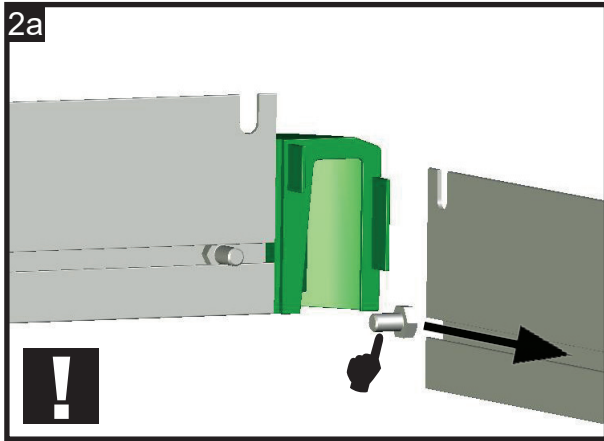
I det efterfølgende trin forbindes bundprofilerne i hjørnerne. I den afdækningshætten til bundprofilen (nr. 9050495) skubbes ind, sættes en M6x12 skrue ind i skruekanalen.

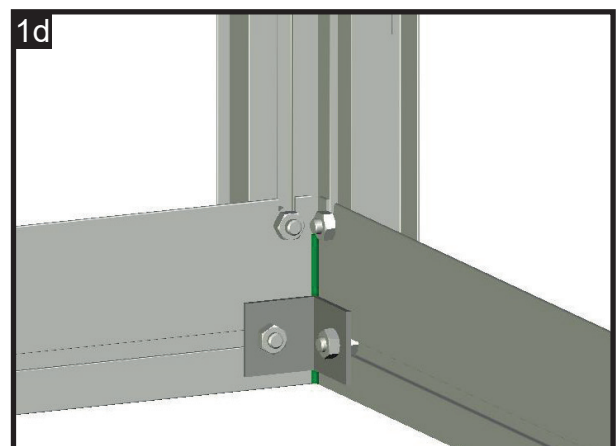
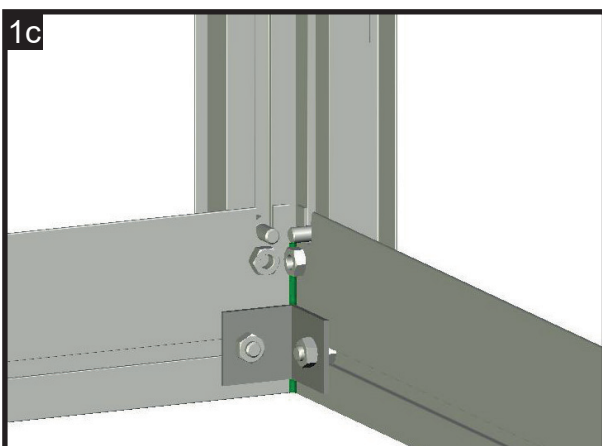
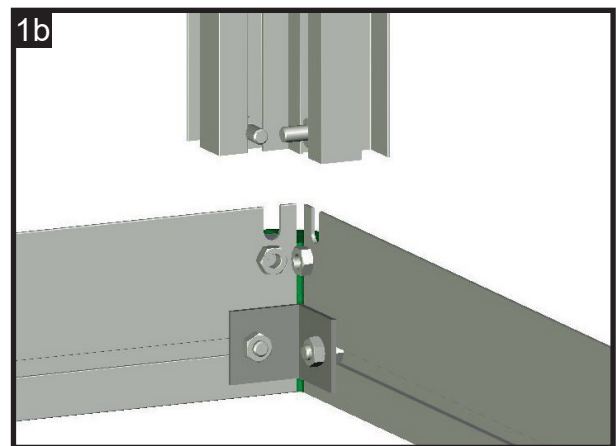
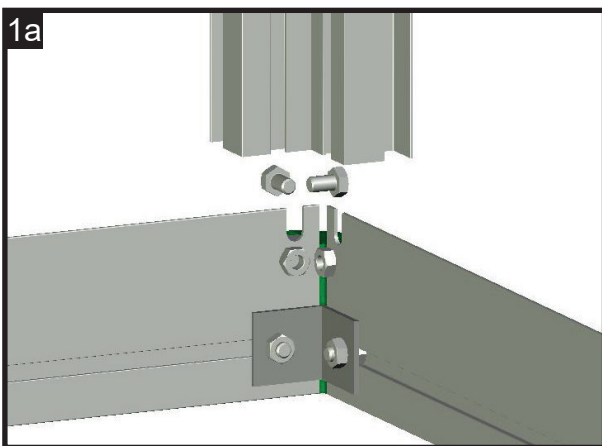
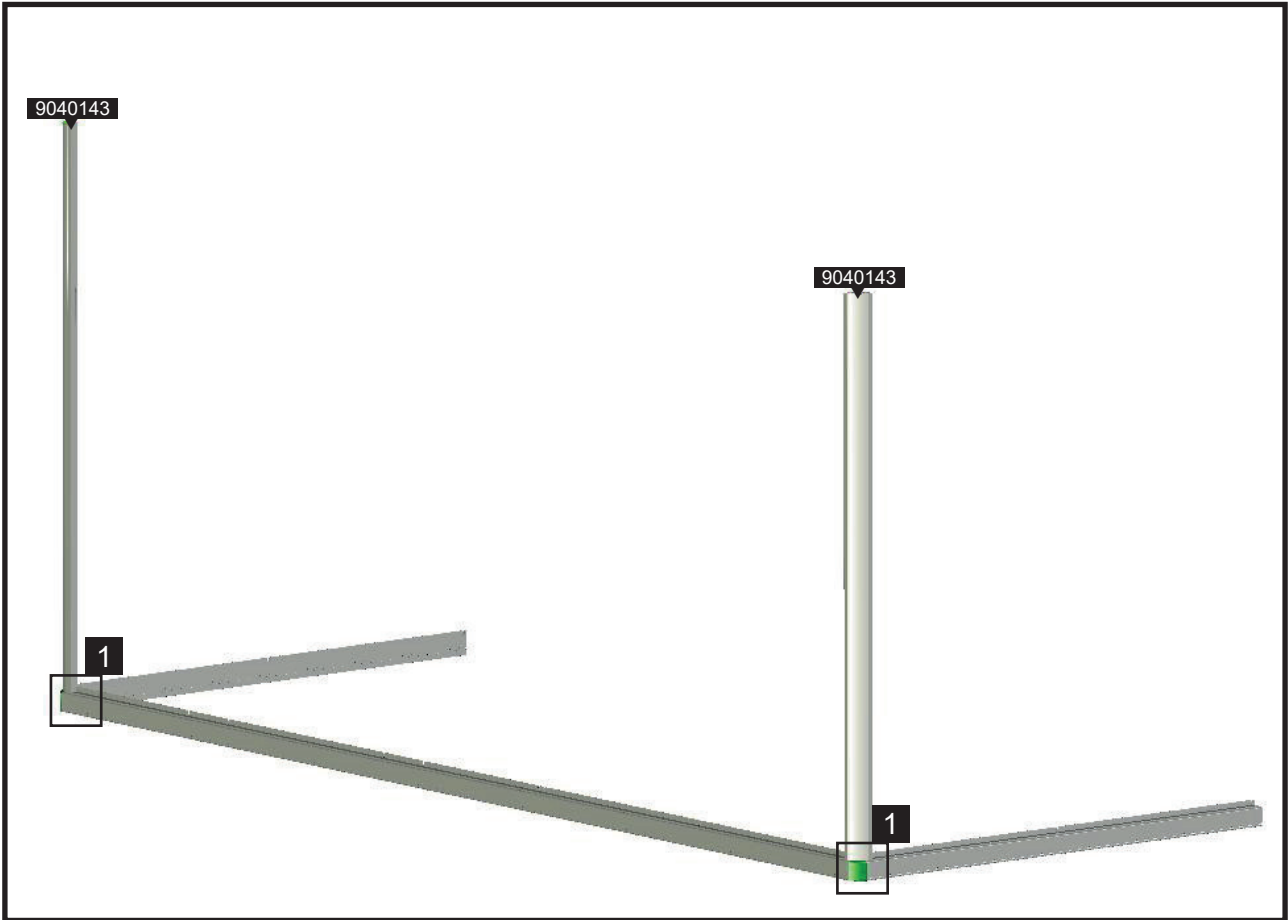
For yderligere forstærkning, samles bundprofilerne med vinkelbeslaget (nr. 9040341). (Fig. 2).

Gentag disse trin for begge hjørner.

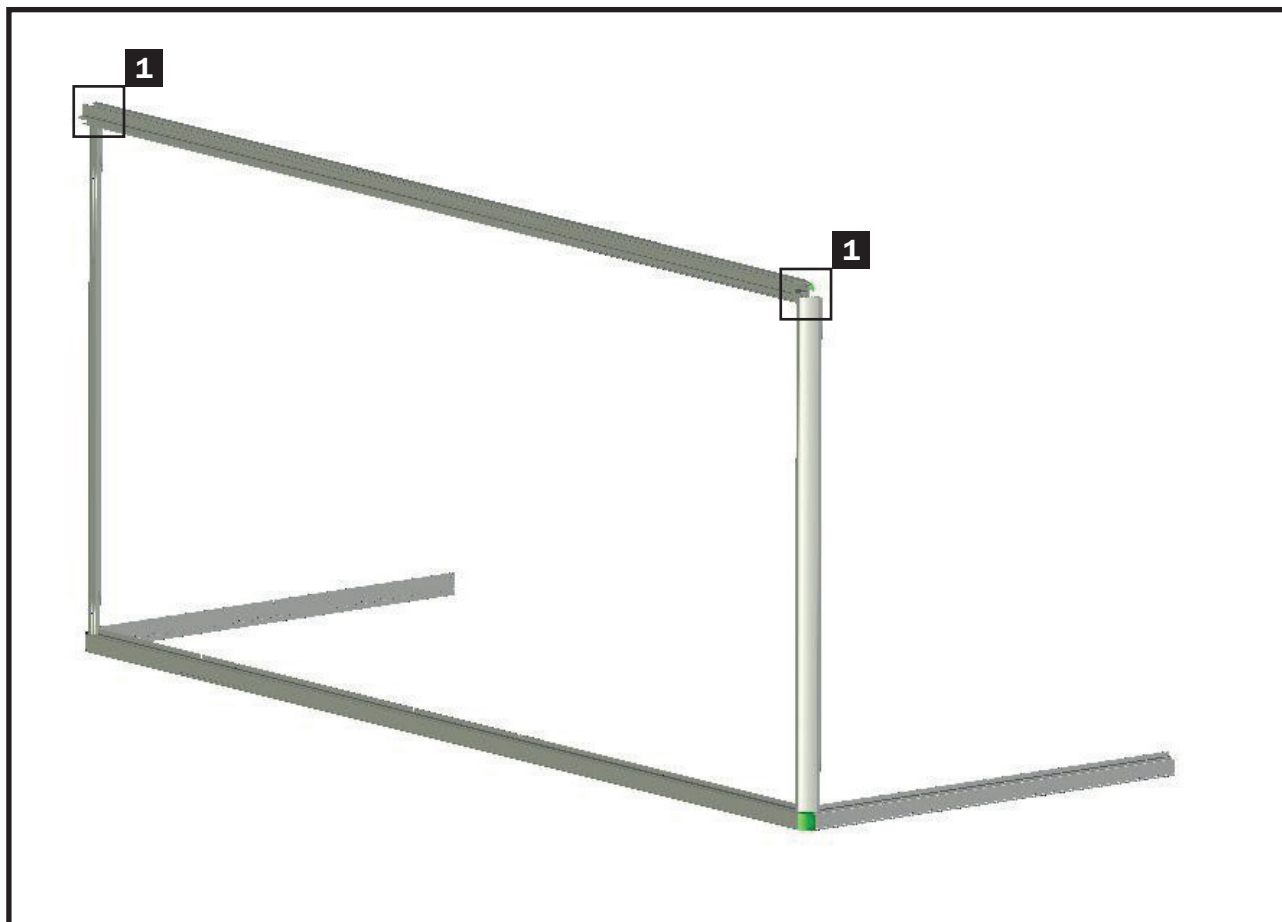


Trin 1 - Bundrammen



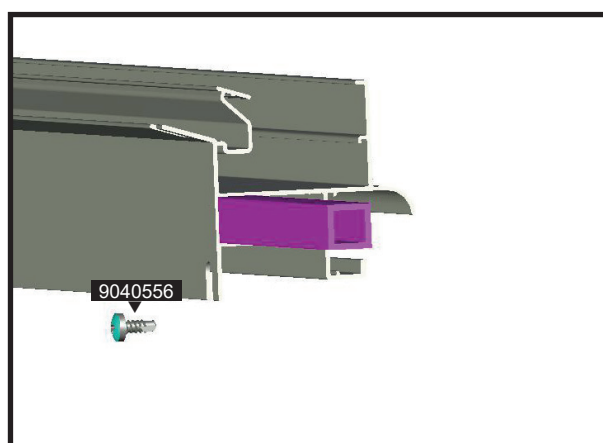
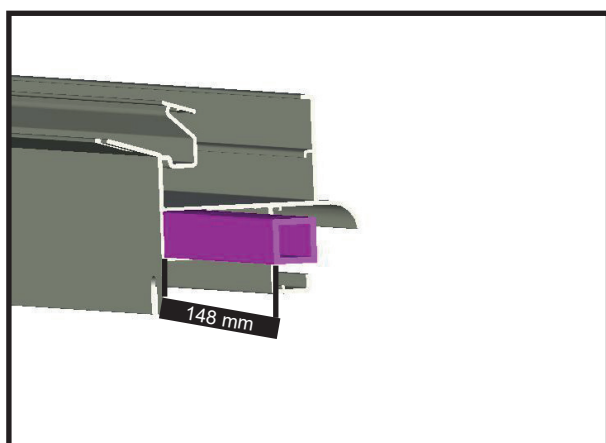
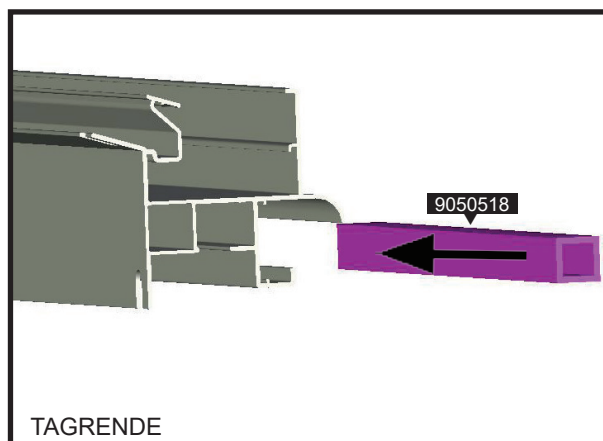


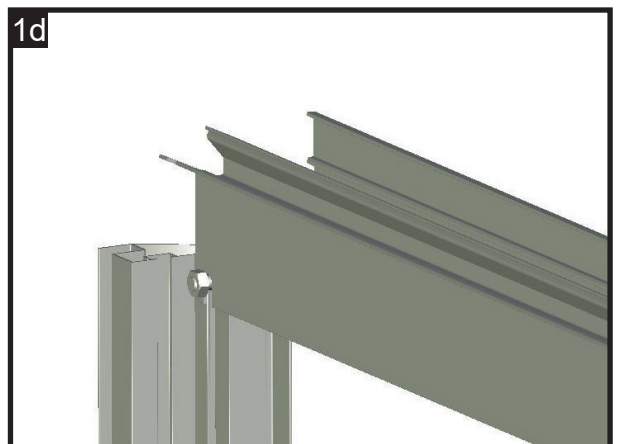
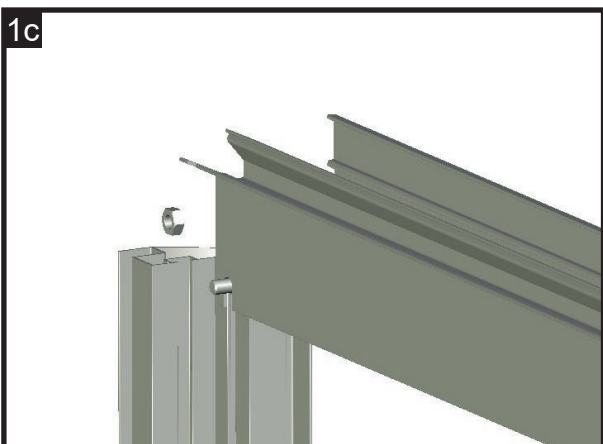
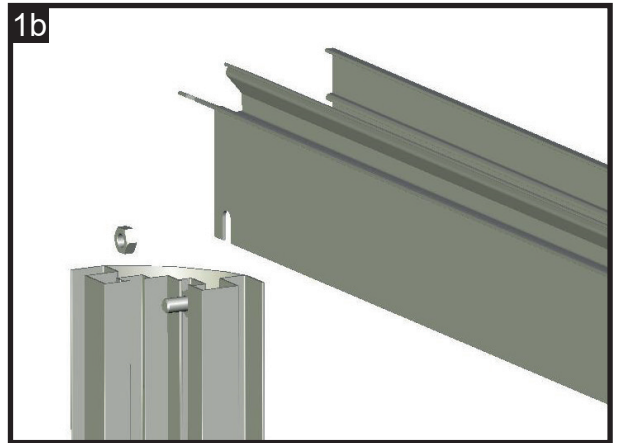
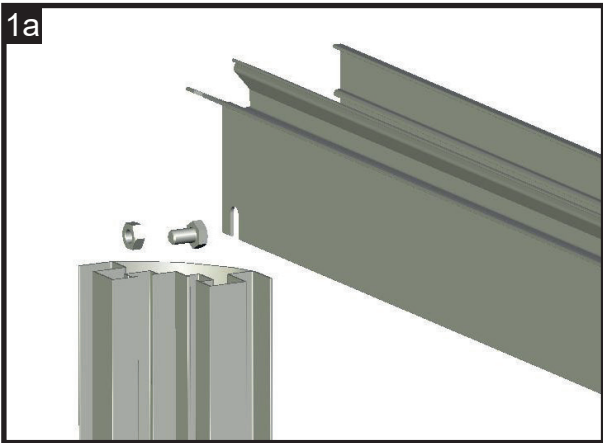
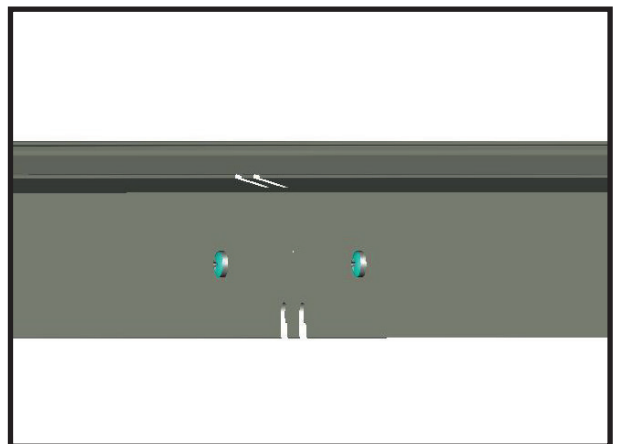
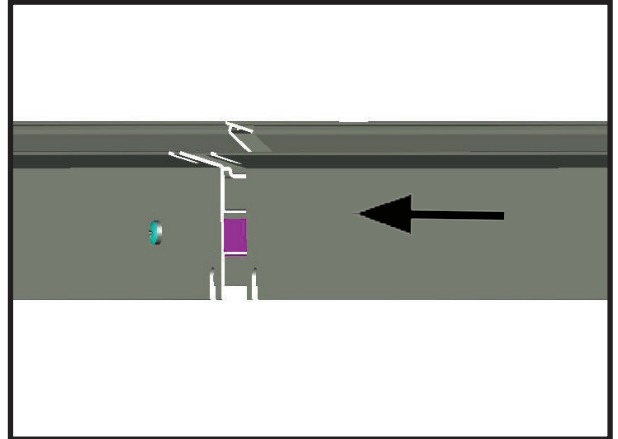
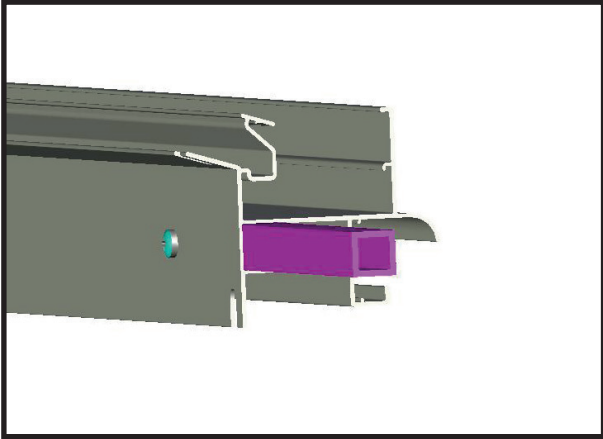
Trin 3 - Montering af tagrender



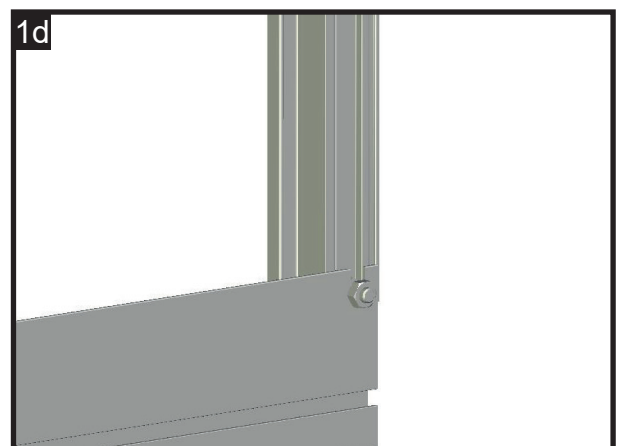
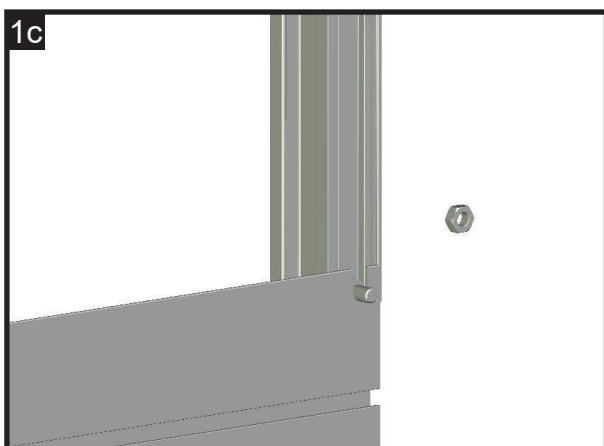
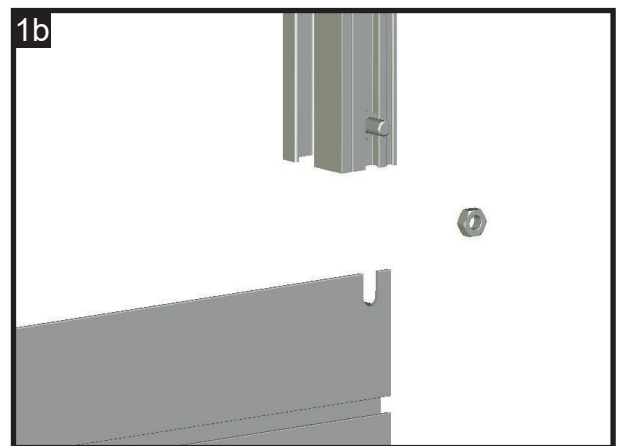
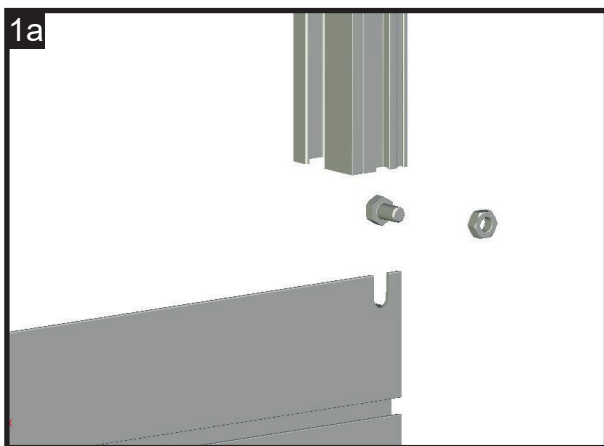
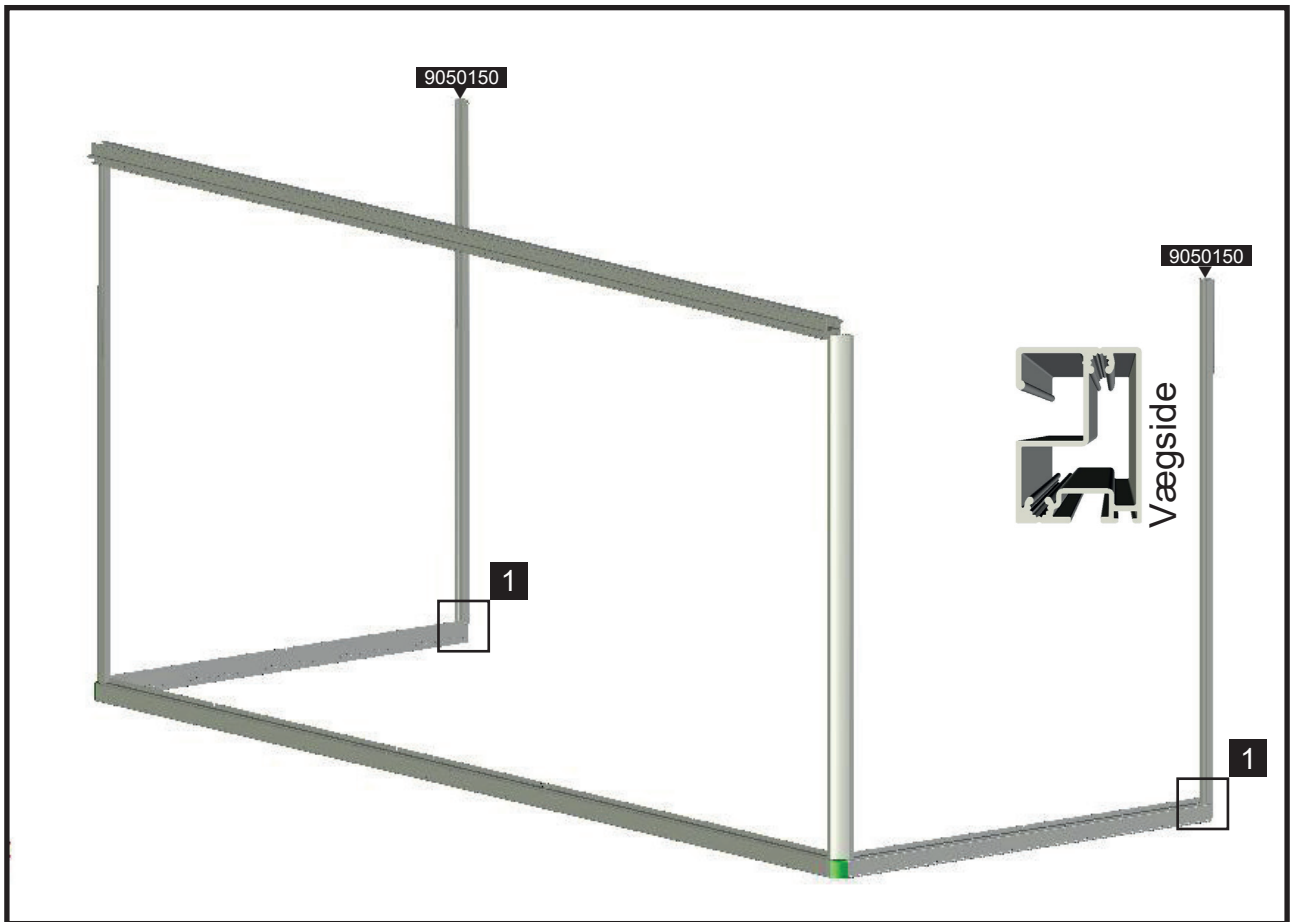
TRIN 2 - Samling af tagrenderne kun for ADENA 14 og EDEN 24, 25 og 26

I første trin skal tagrenderne forbindes med 15x15 mm forbindelsesstykkerne (nr. 9050518). Sørg for, at forbindelsesstykkerne er centreret (lige- ligt i hvert profil). Fastgør disse med de selvskæren- de skruer (nr. 9040556), så de ikke kan glide.

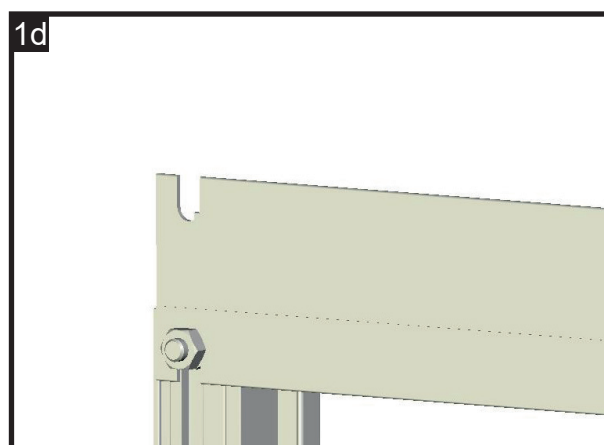
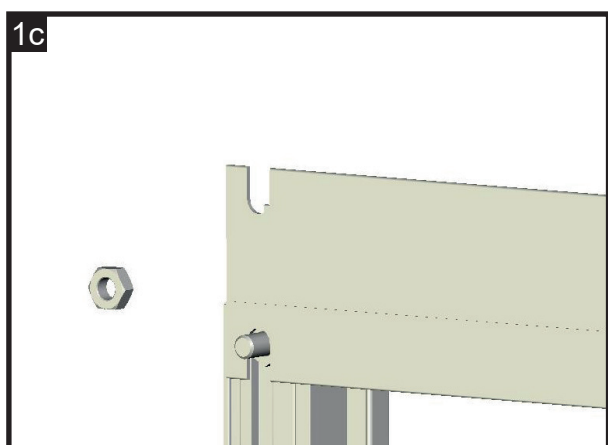
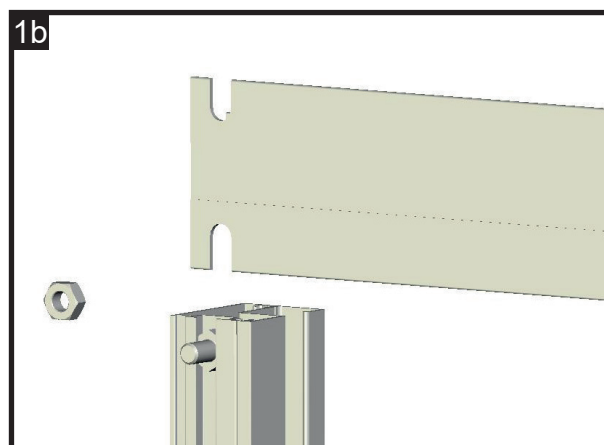
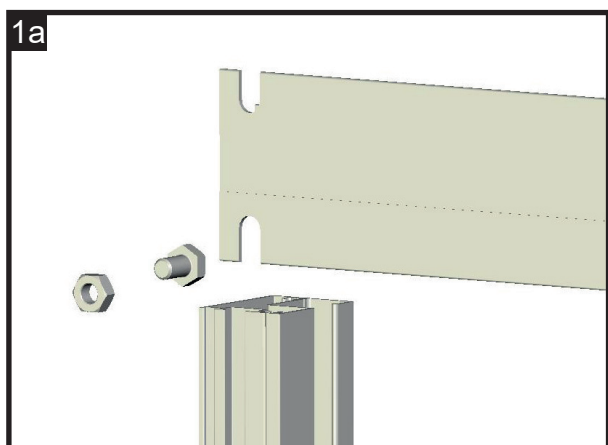
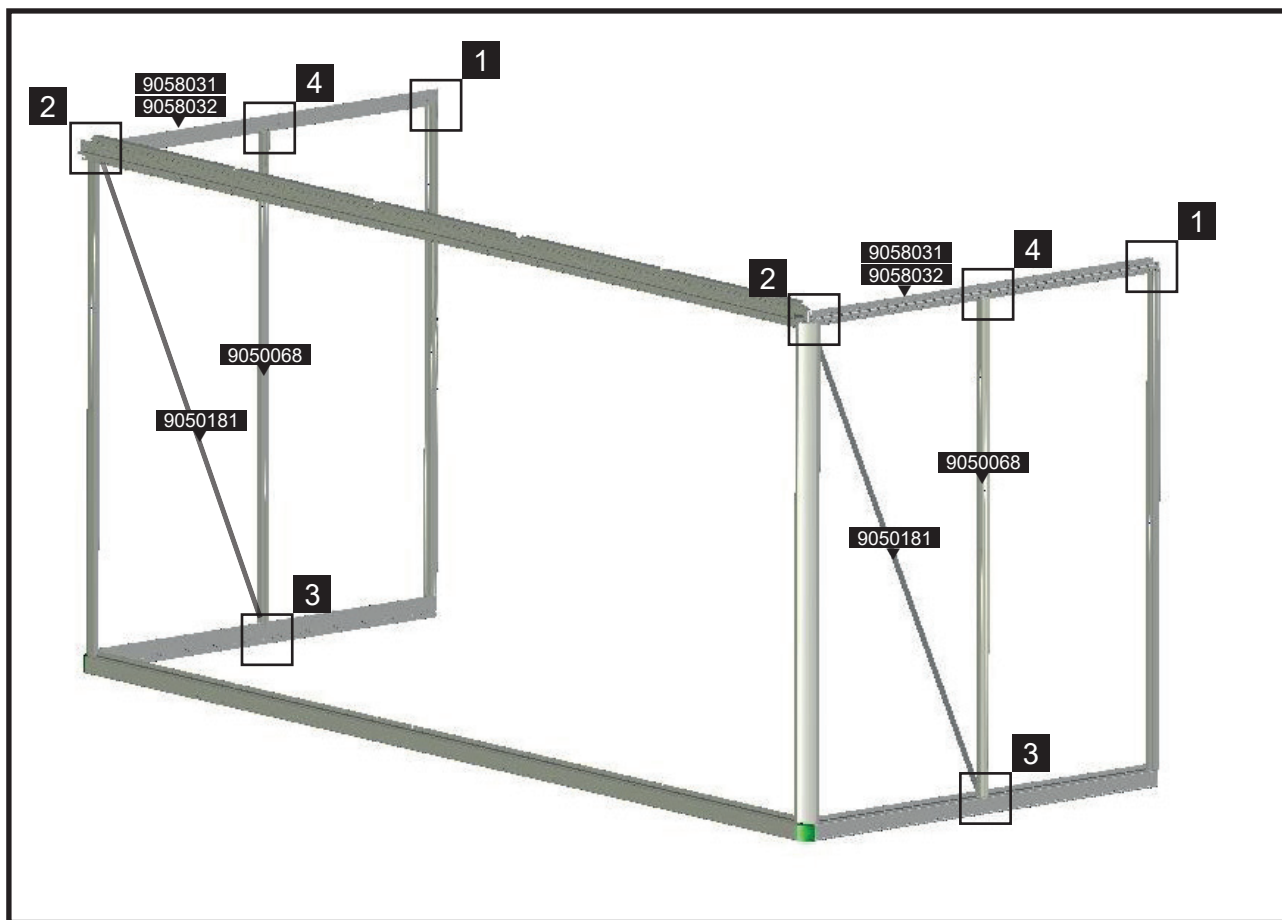




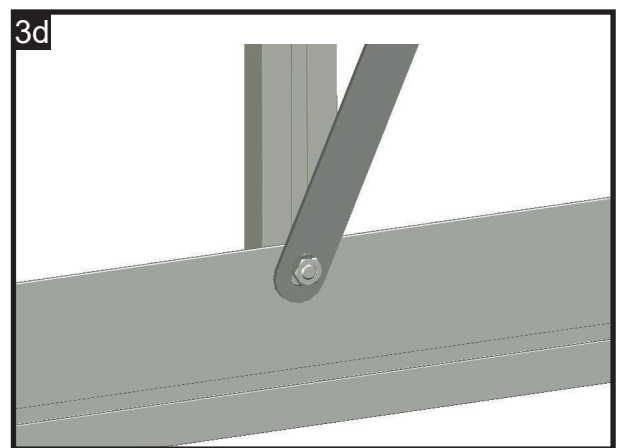
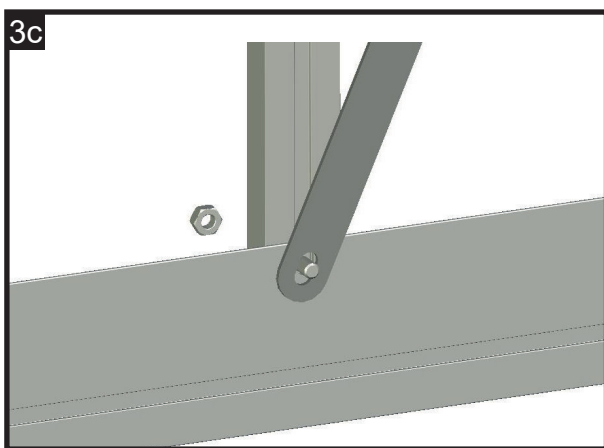
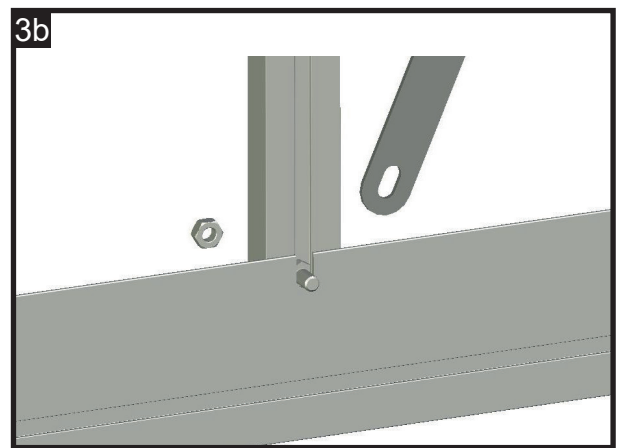
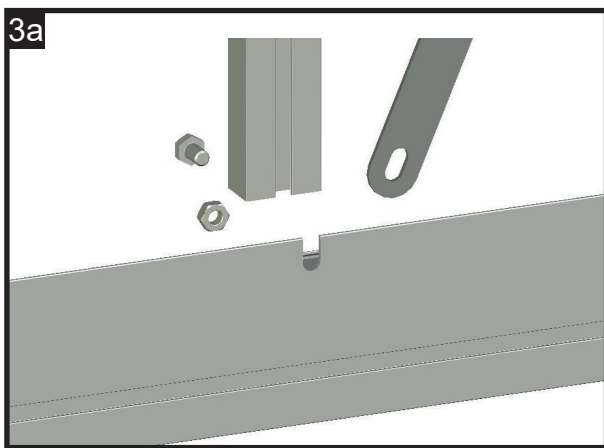
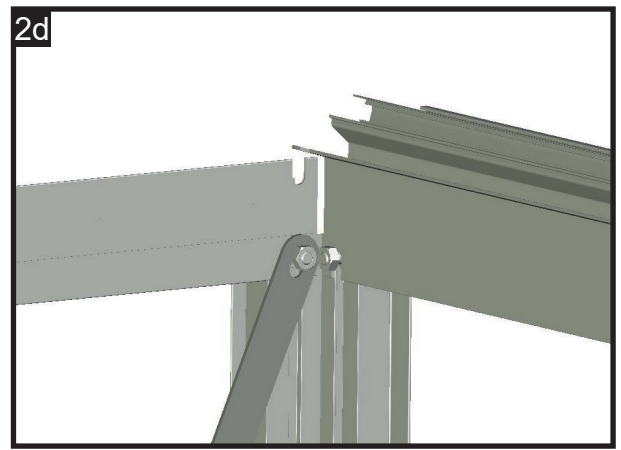
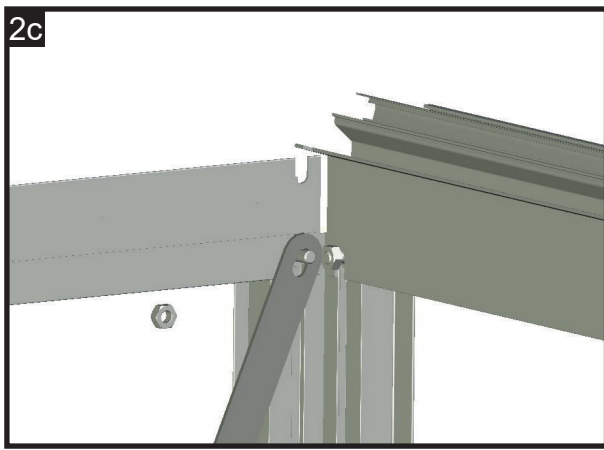
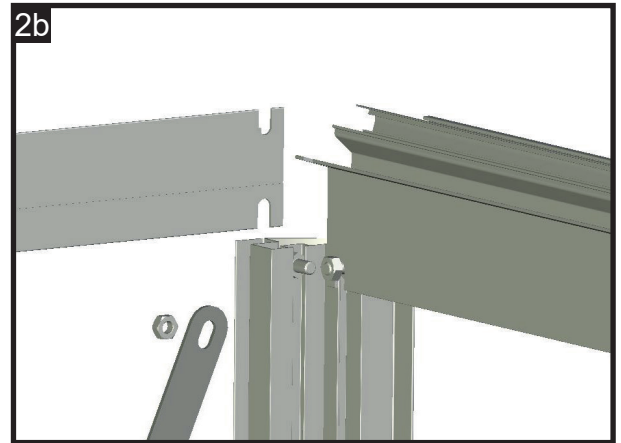
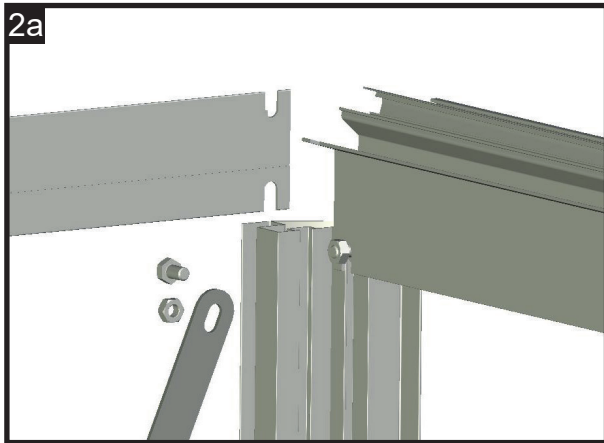
Trin 4 - Montering af vægprofiler



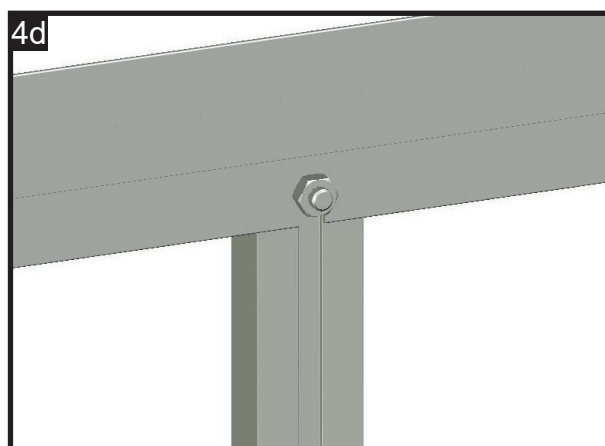
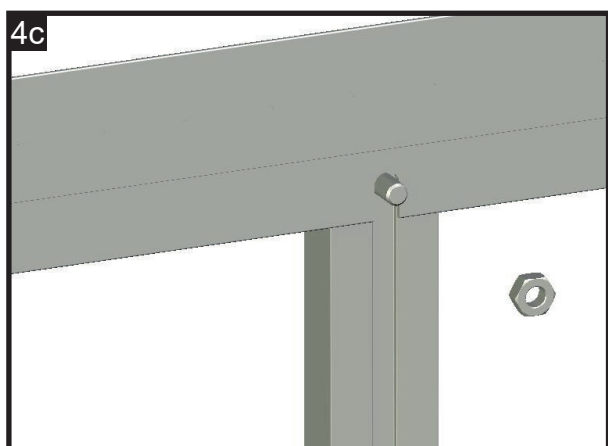
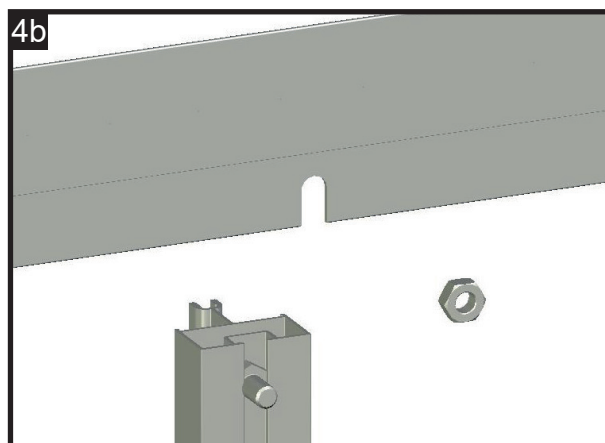
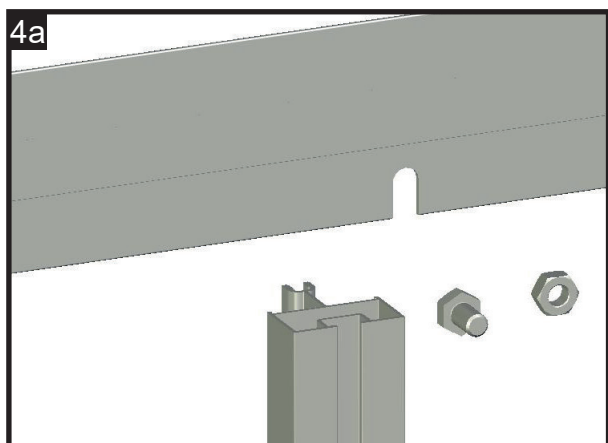
Trin 5 - Montering af sidevæg - Variant A - uden dør



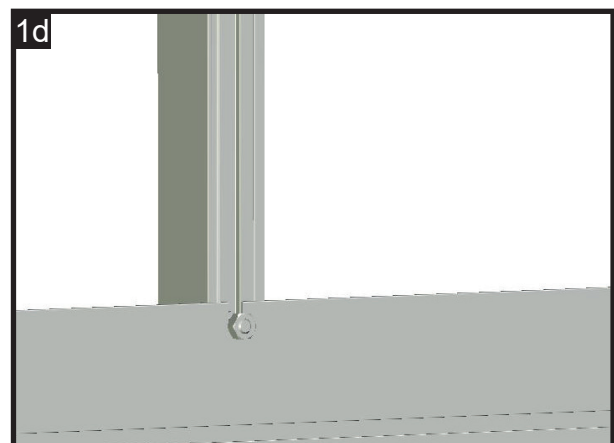
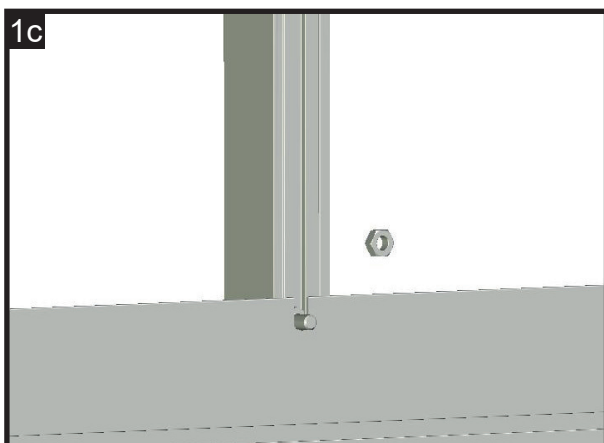
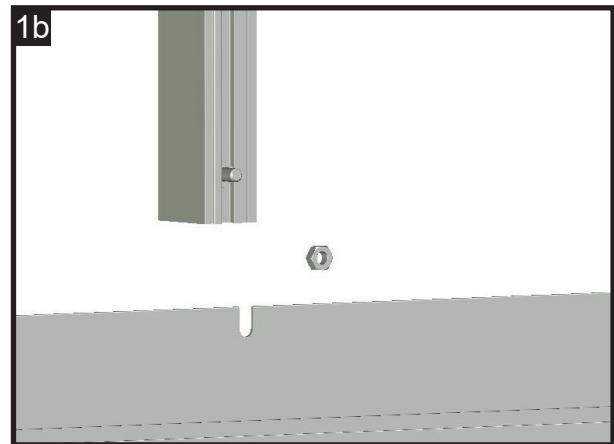
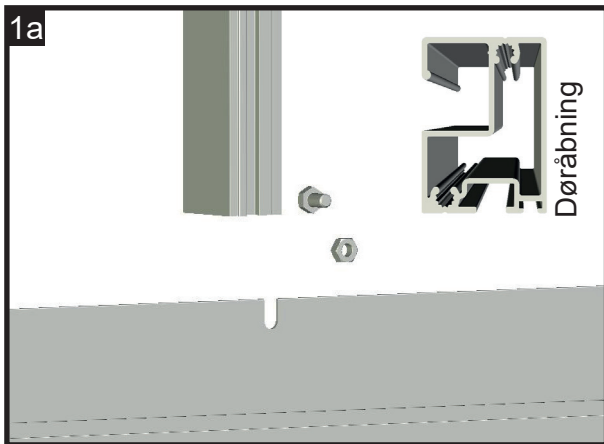
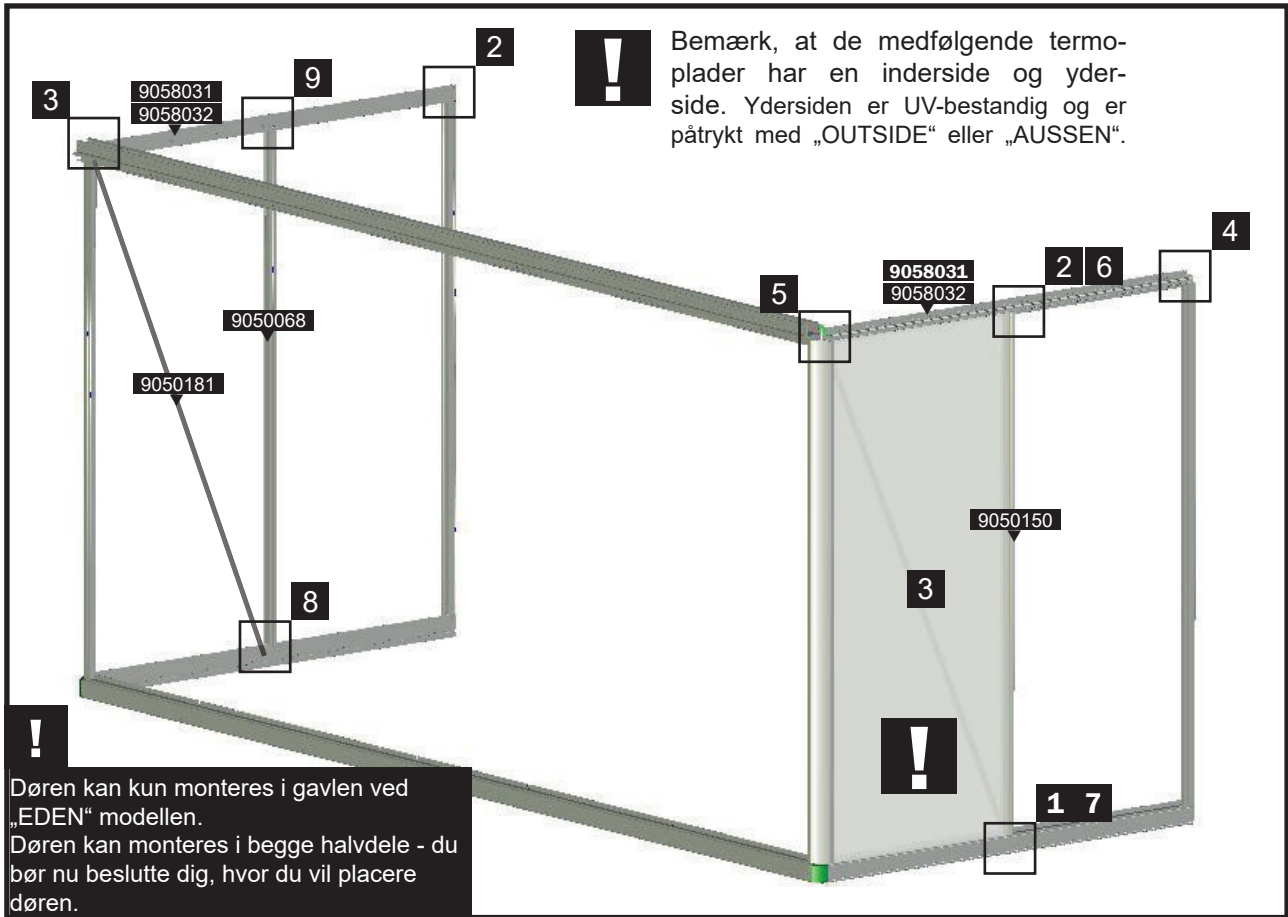
Trin 5 - Montering af sidevæg - Variant A - uden dør



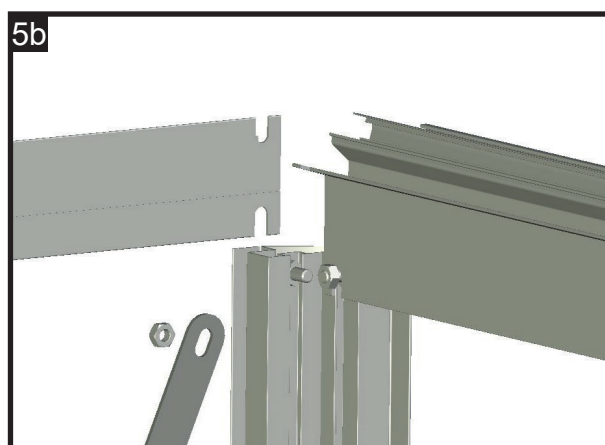
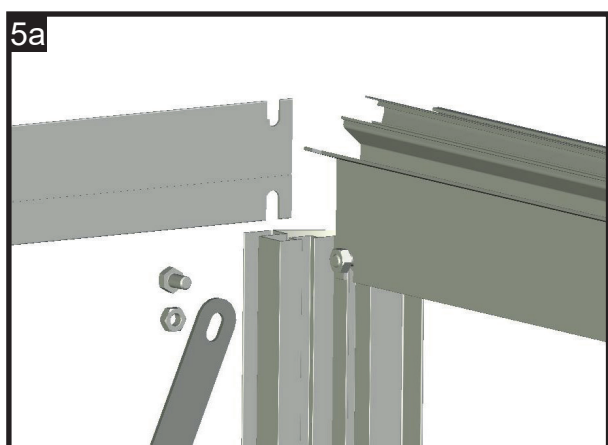
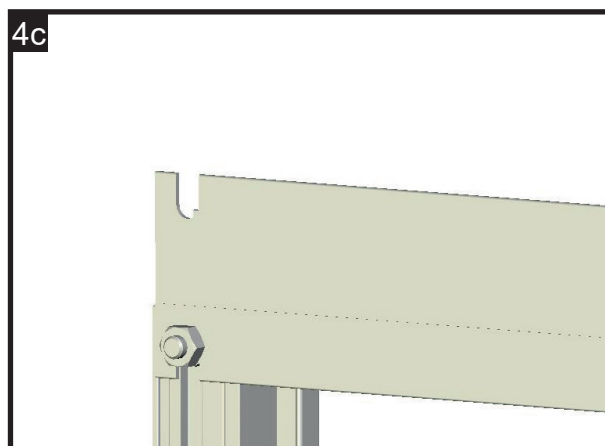
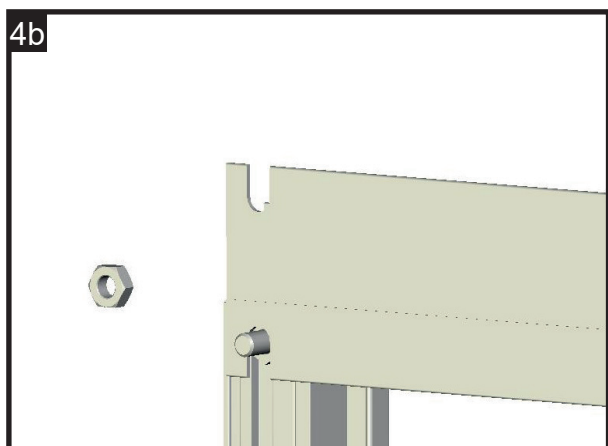
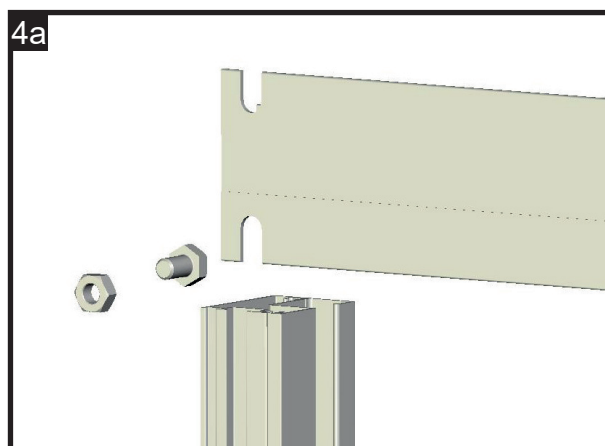
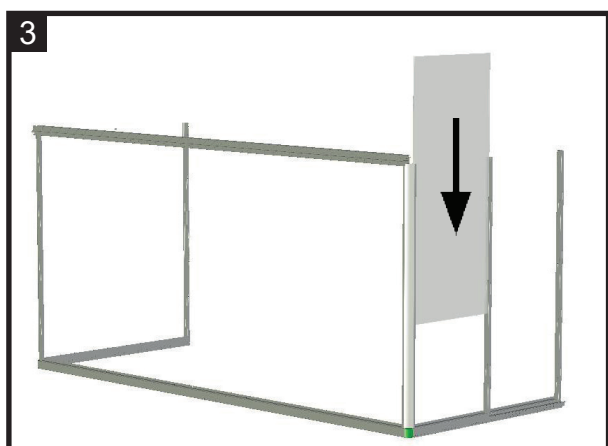
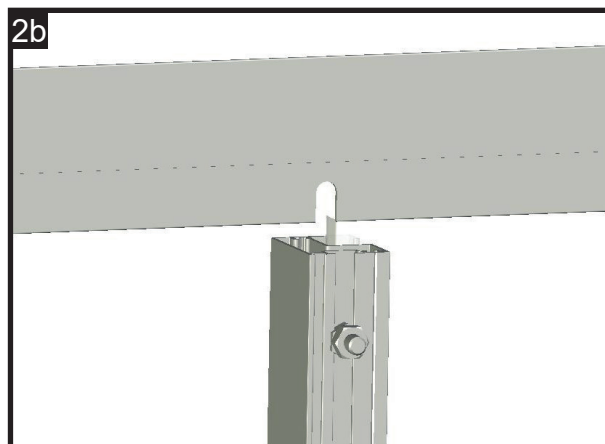
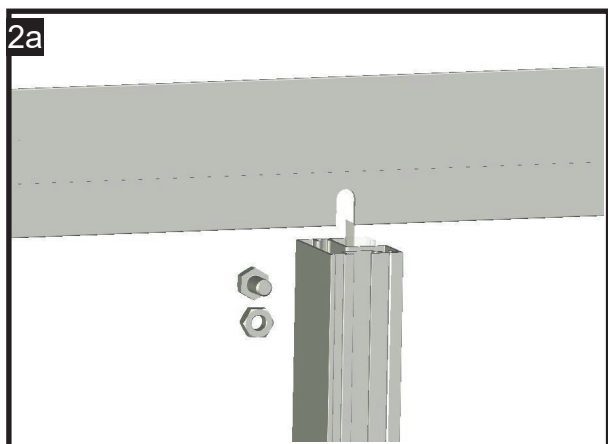
Trin 5 - Montering af sidevæg - Variant A - uden dør



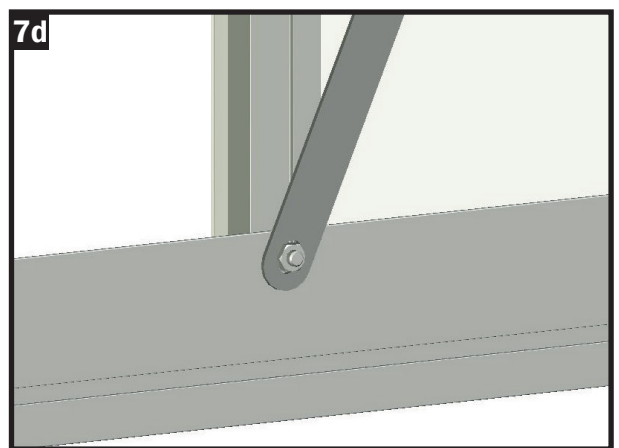
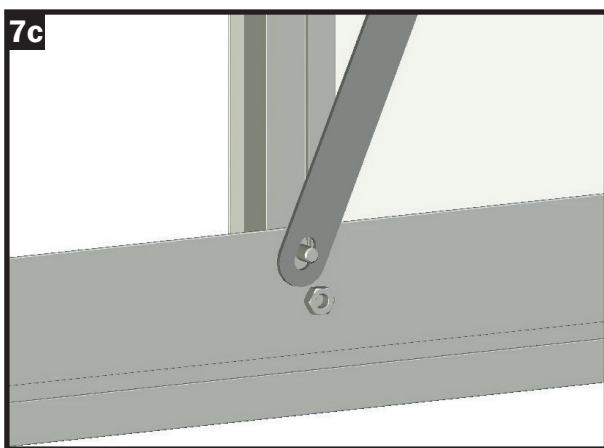
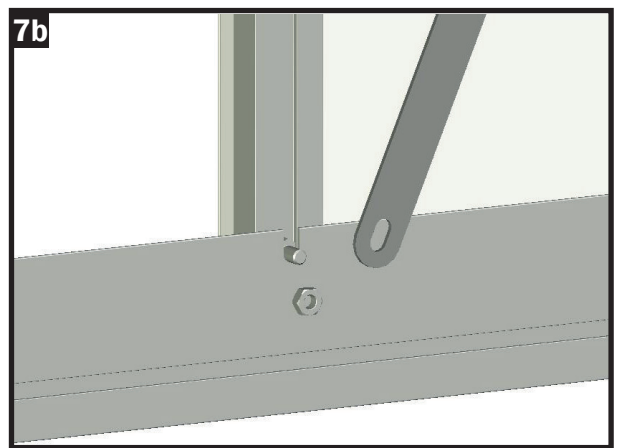
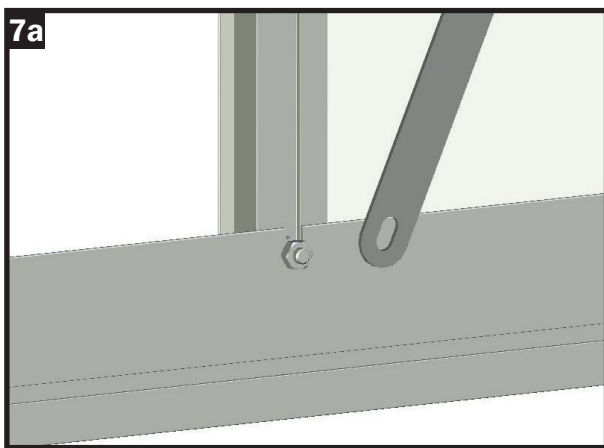
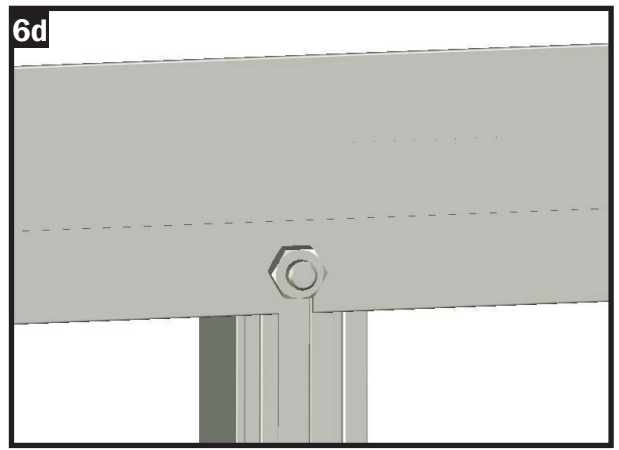
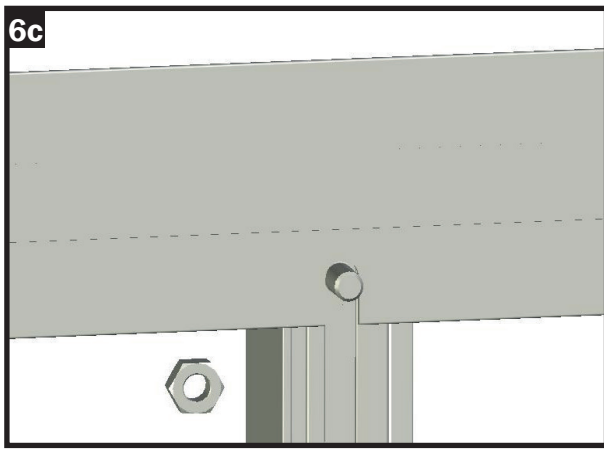
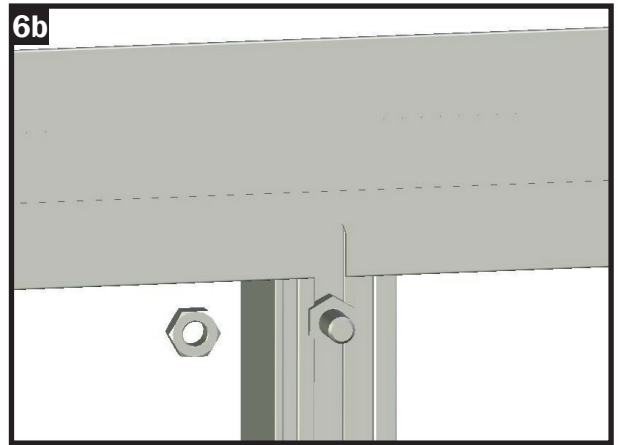
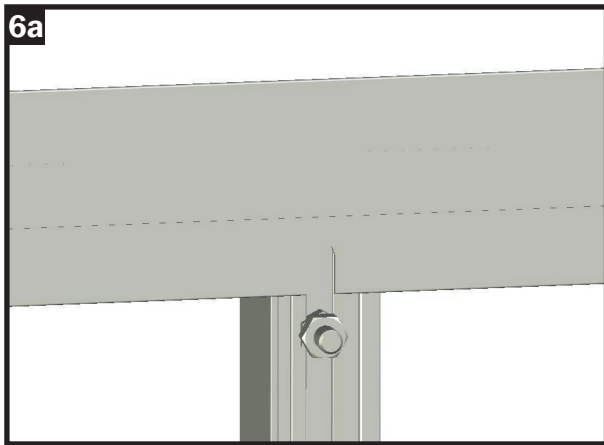
Trin 5 - Montering af sidevæg - Variant B - med dør



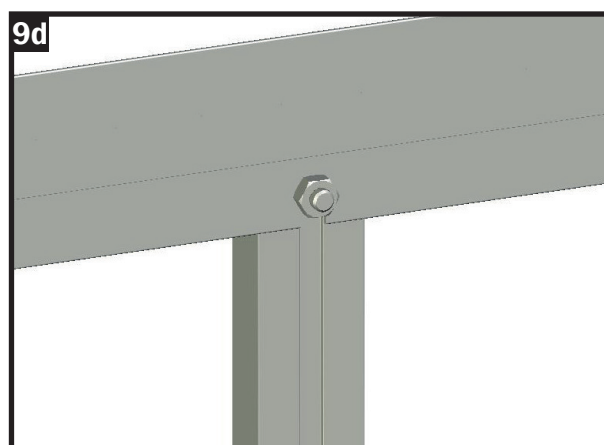
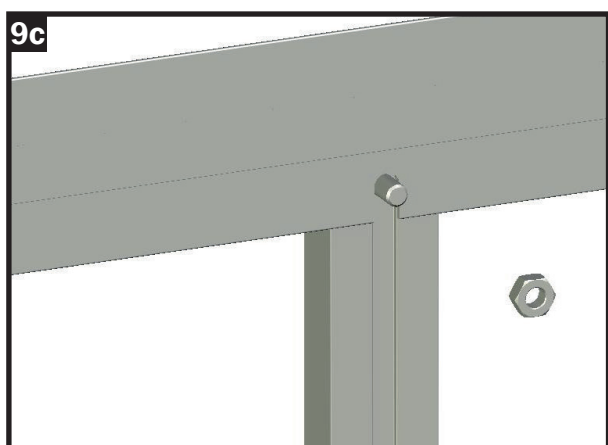
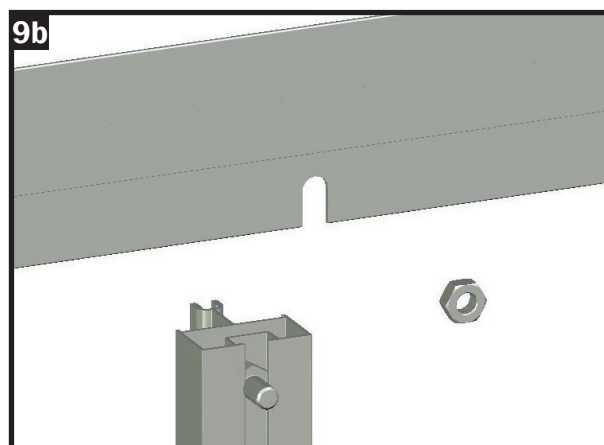
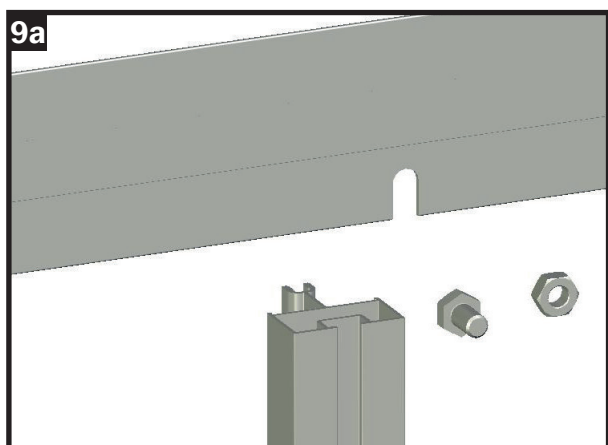
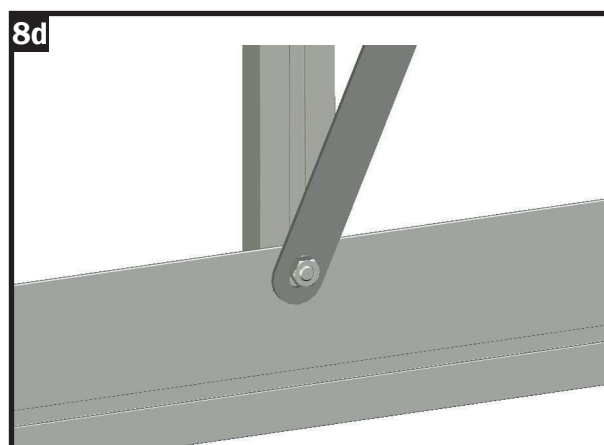
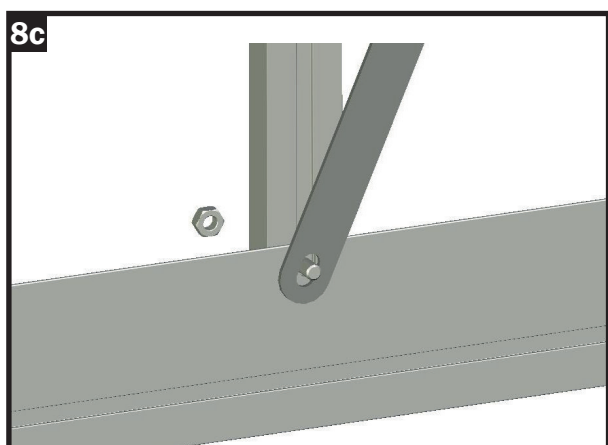
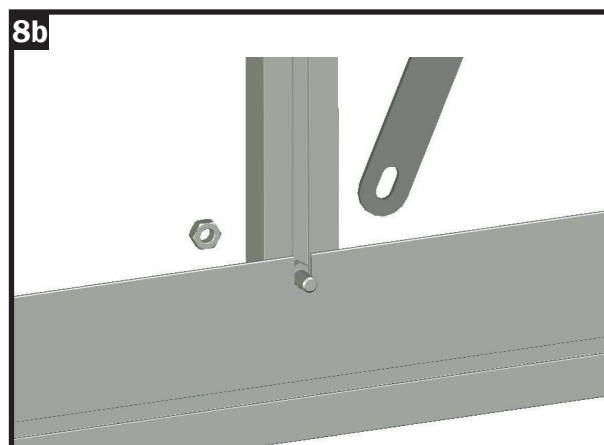
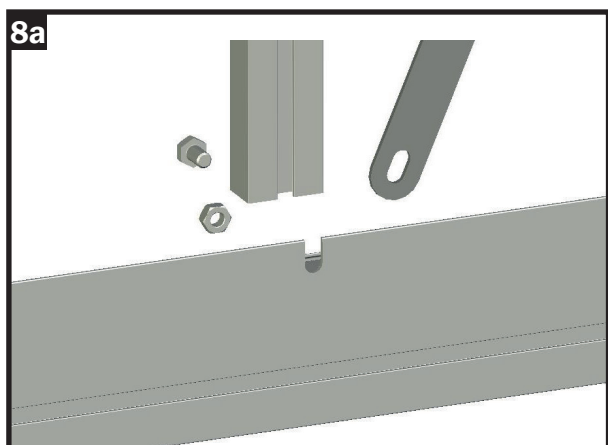
Trin 5 - Montering af sidevæg - Variant B - med dør



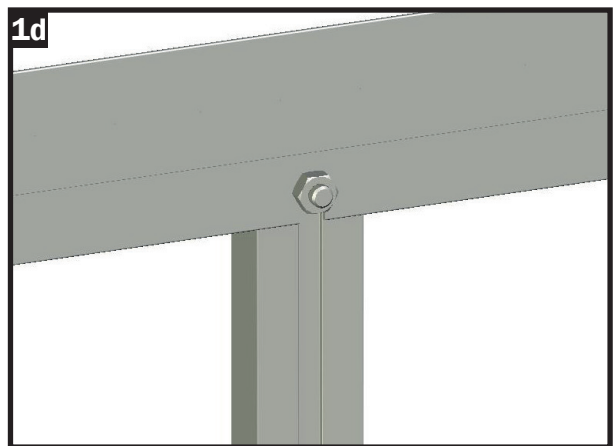
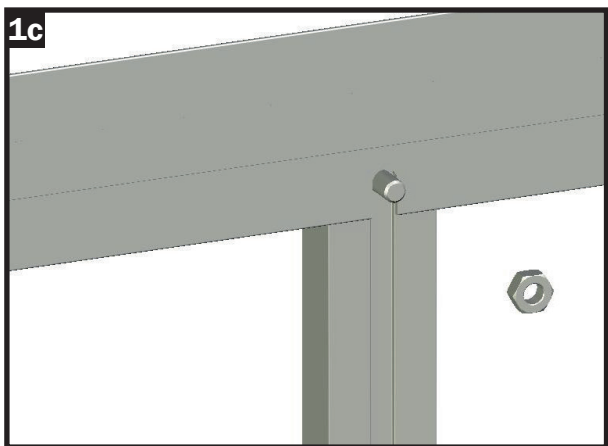
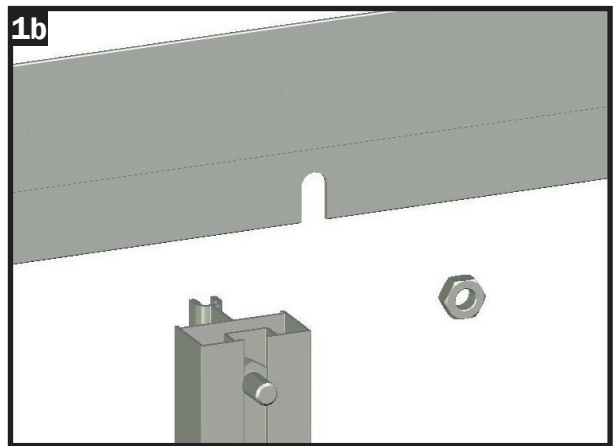
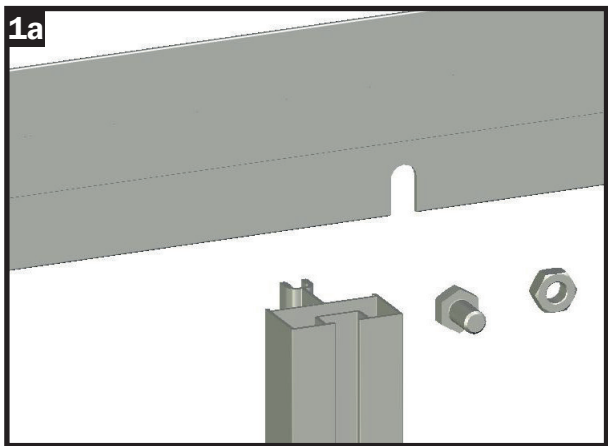
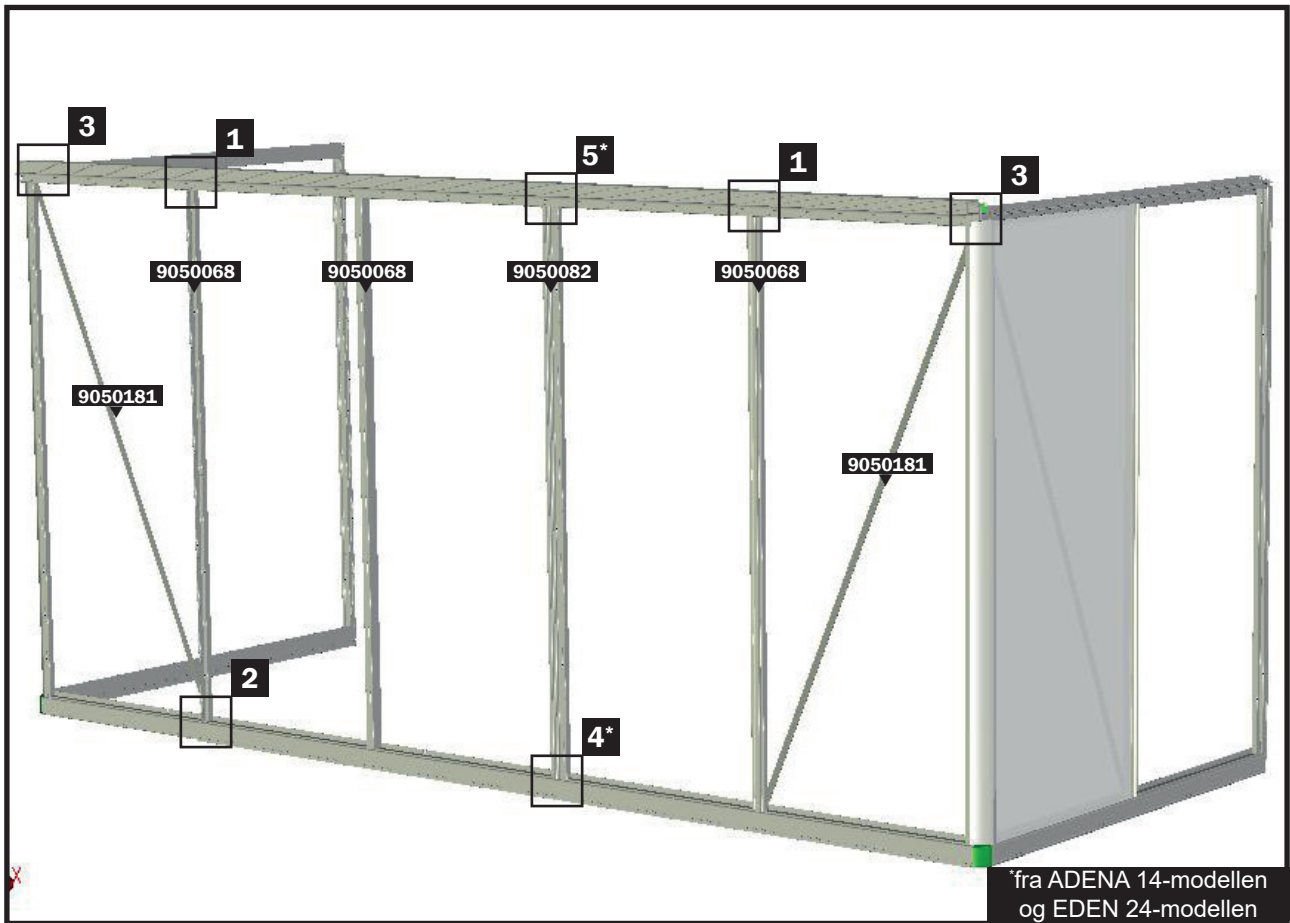
Trin 5 - Montering af sidevæg - Variant B - med dør



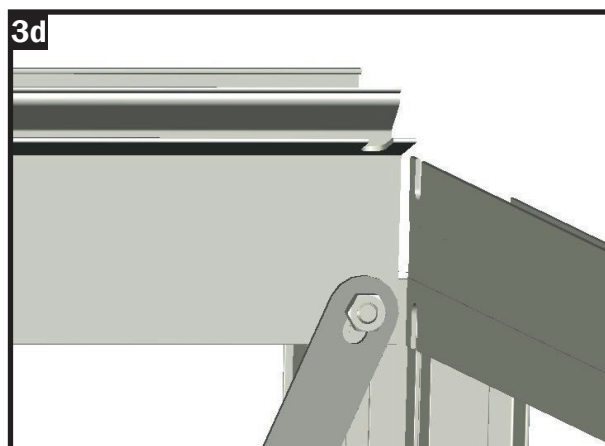
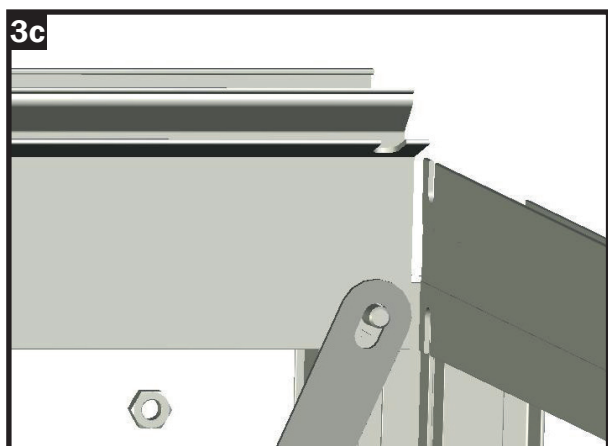
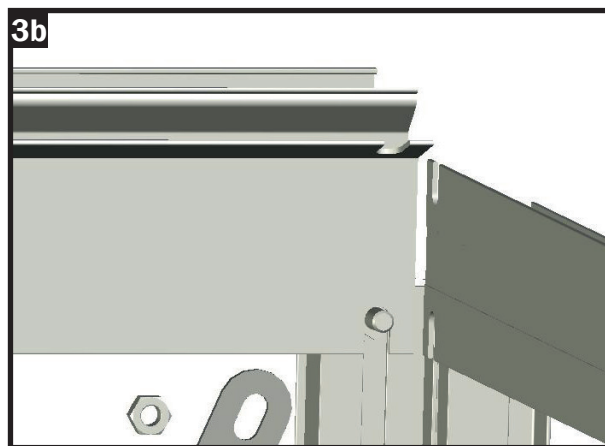
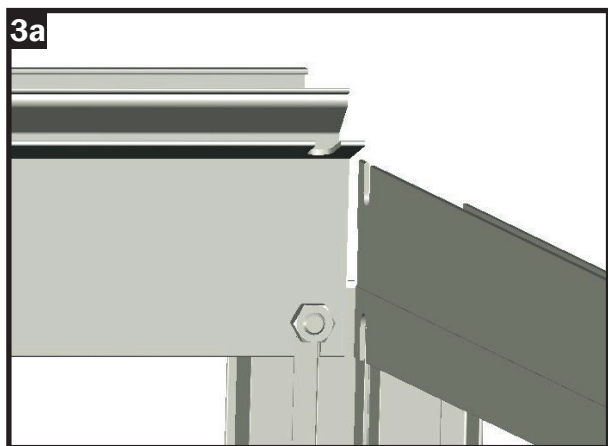
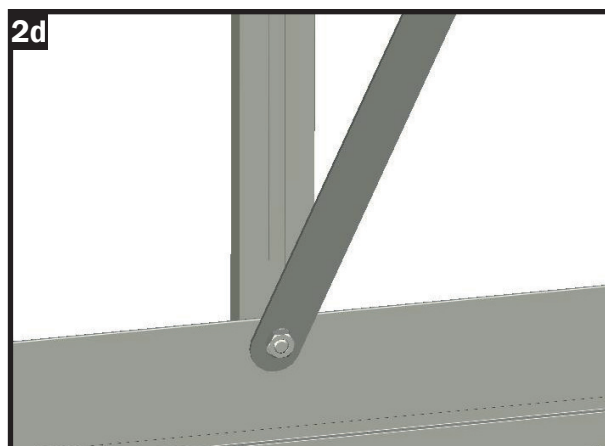
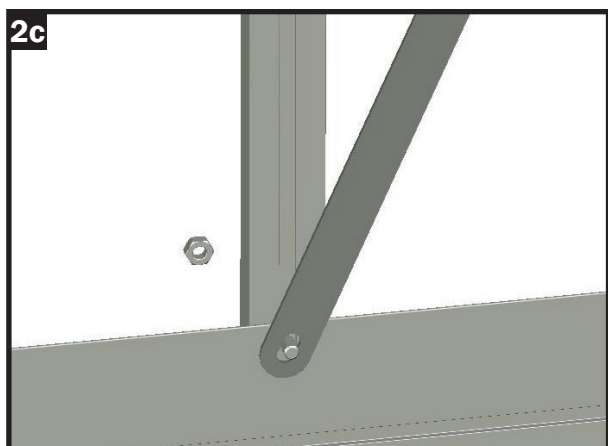
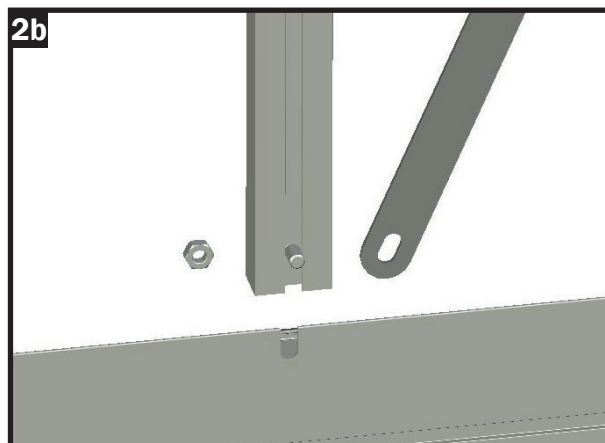
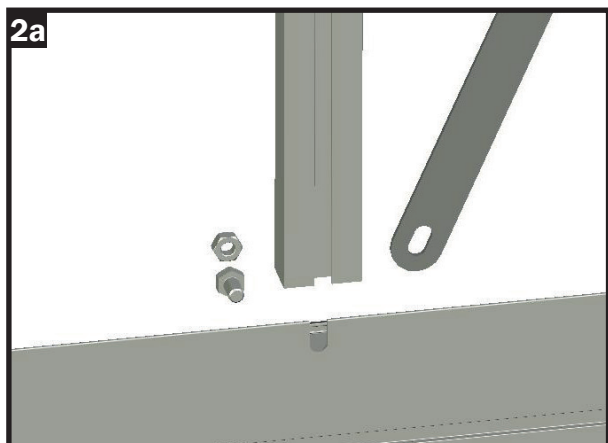
Trin 5 - Montering af sidevæg - Variant B - med dør



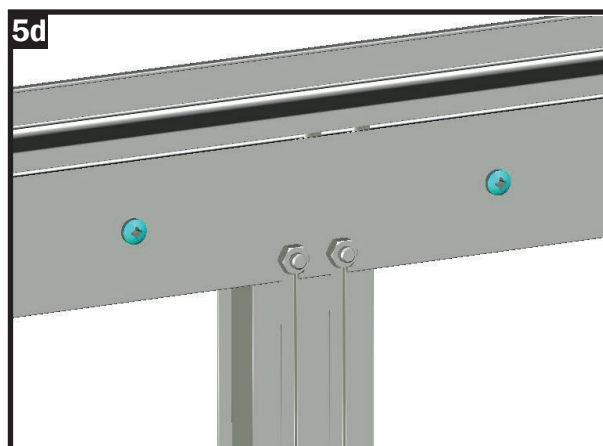
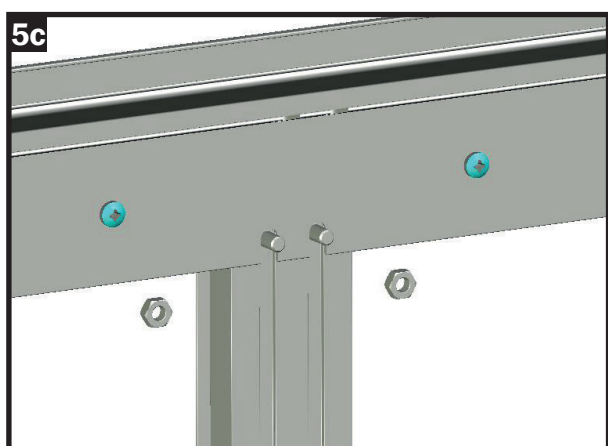
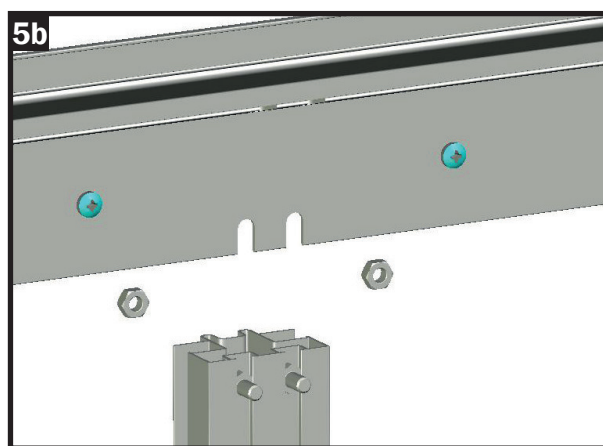
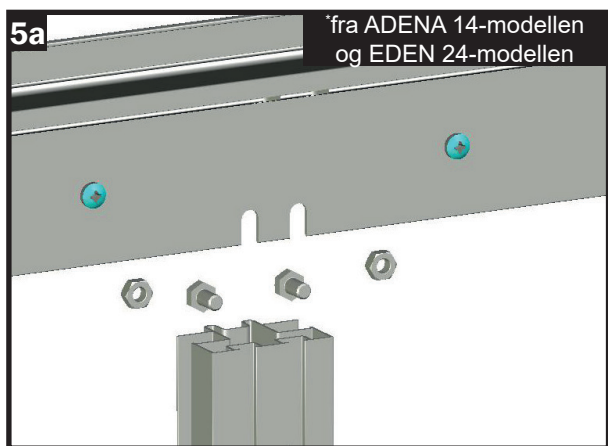
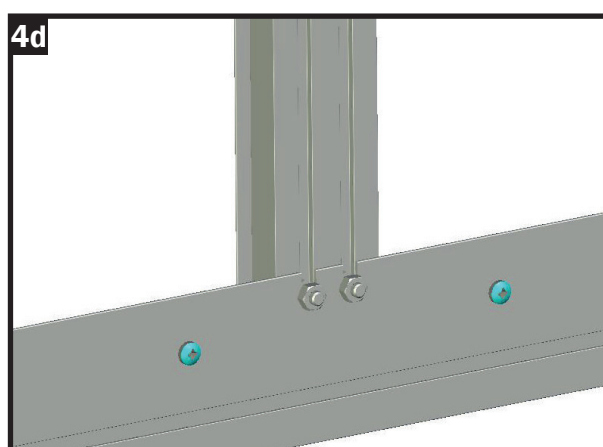
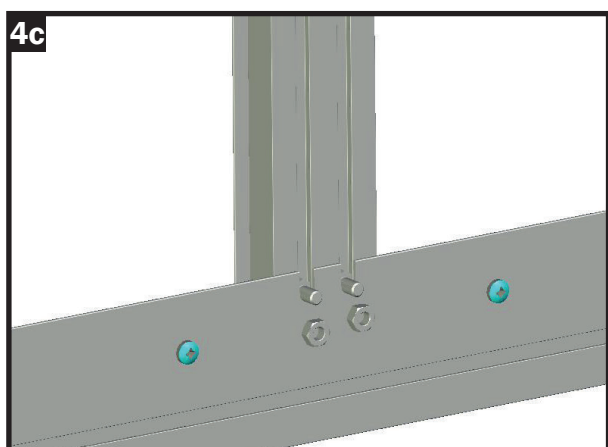
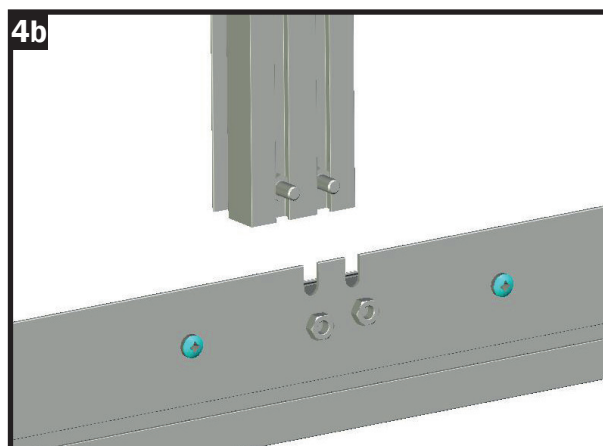
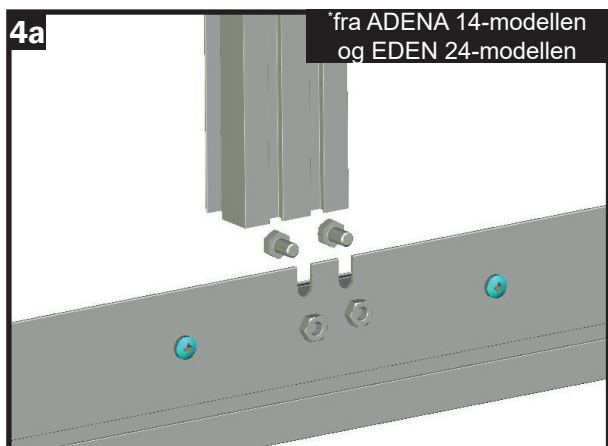
Trin 6 - Montering af stivere - Variant A - uden dør i frontvæg



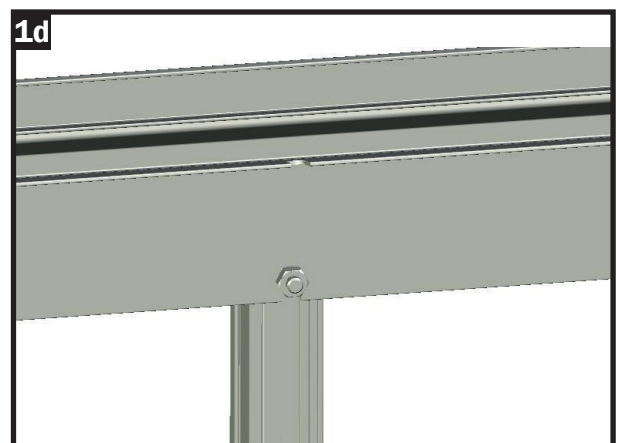
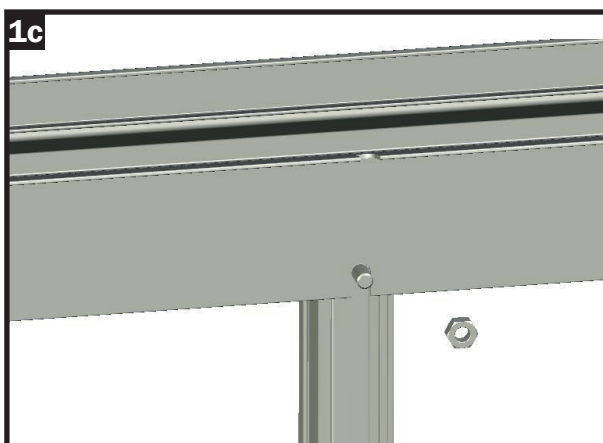
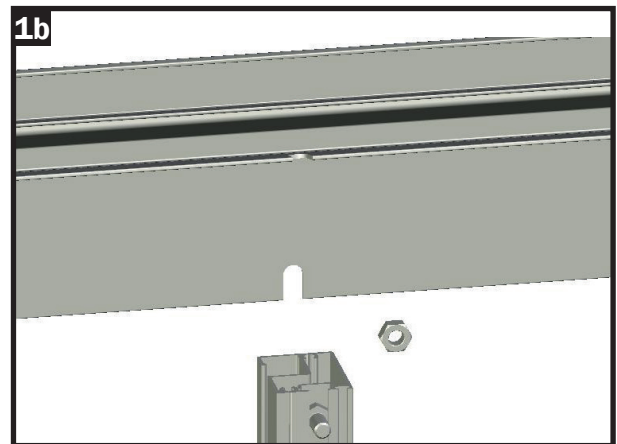
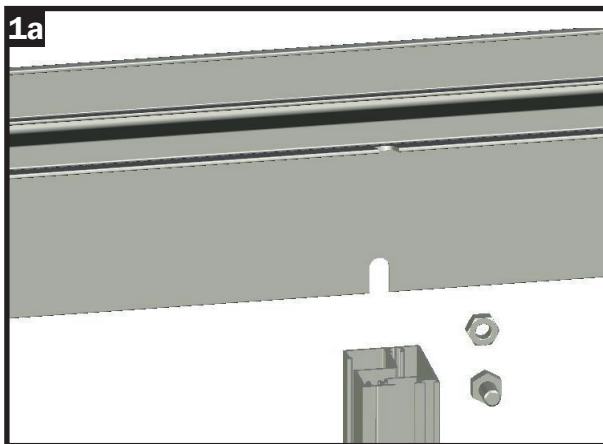
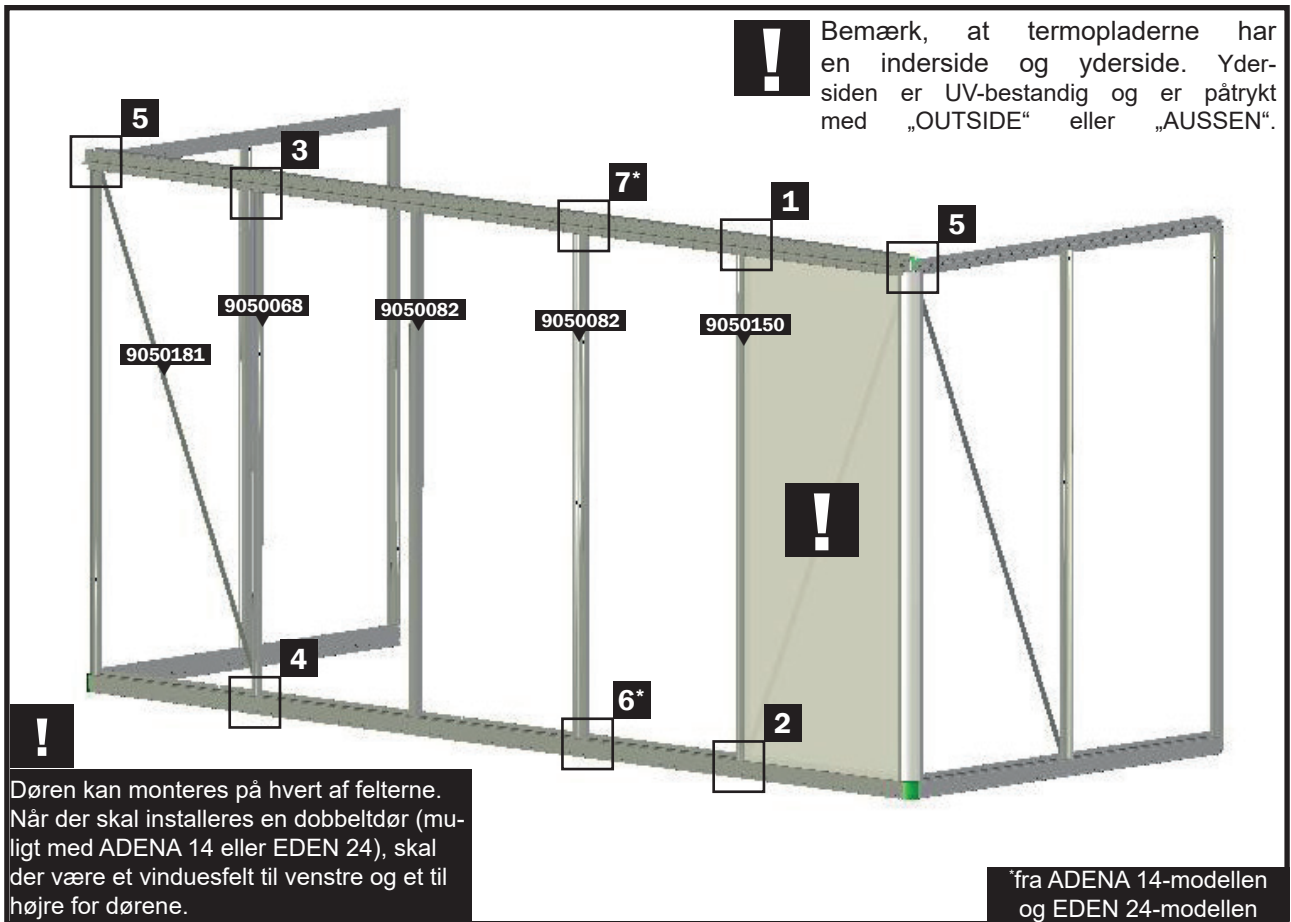
Trin 6 - Montering af stivere - Variant A - uden dør i frontvæg



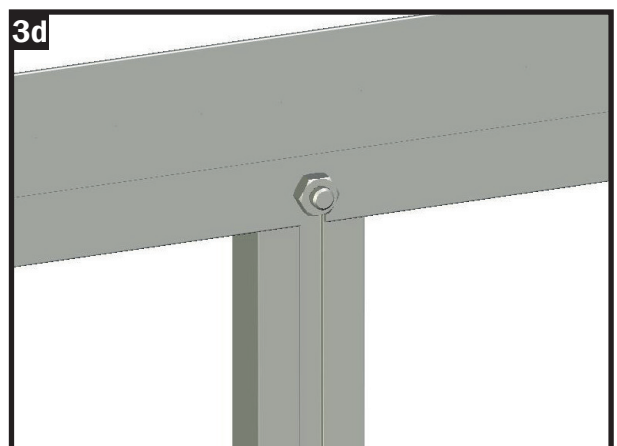
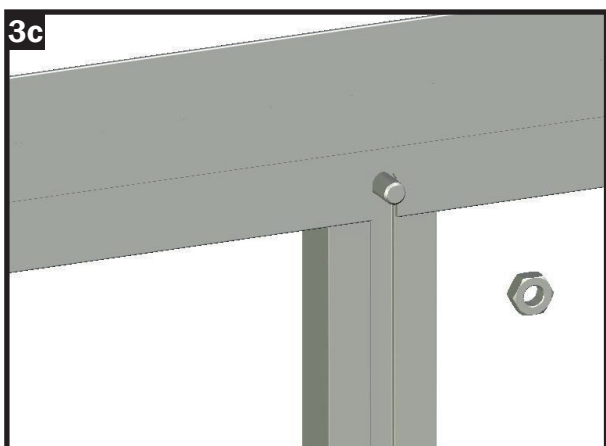
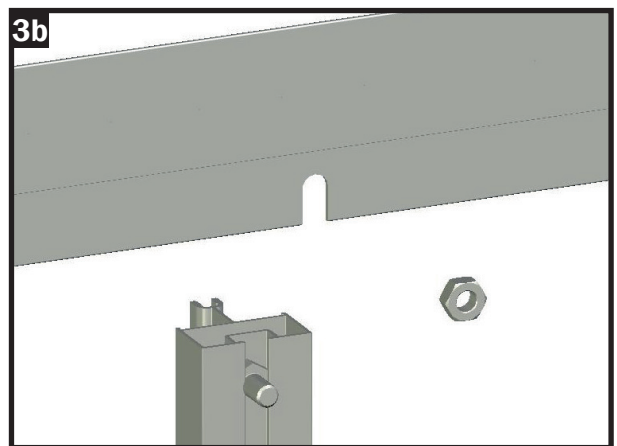
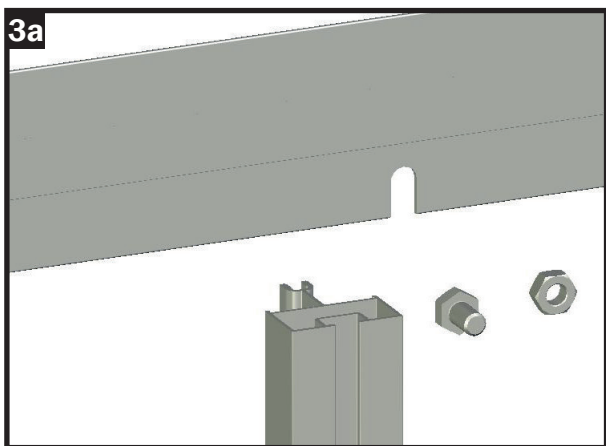
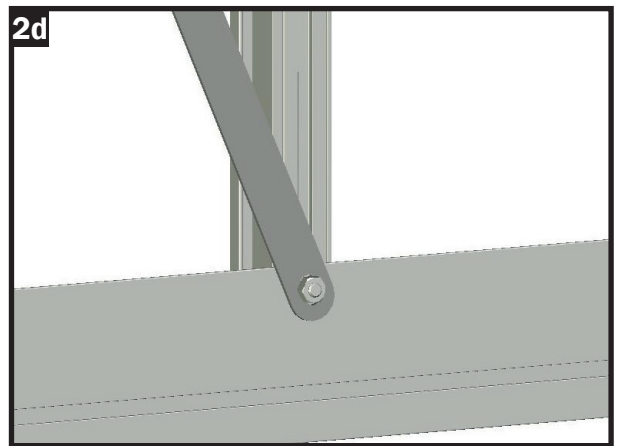
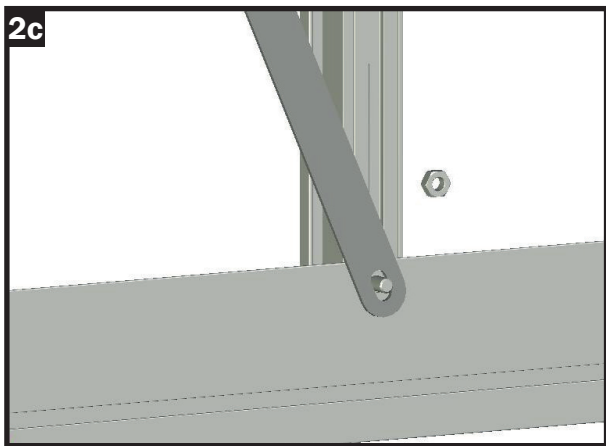
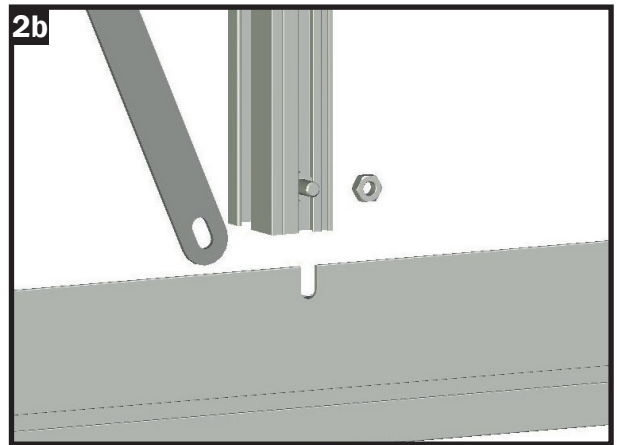
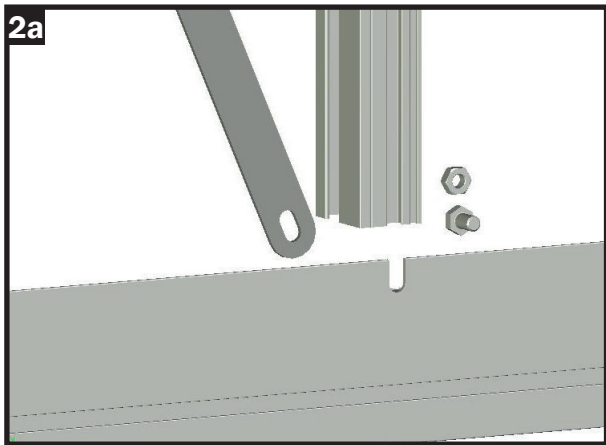
Trin 6 - Montering af stivere - Variant A - uden dør i frontvæg



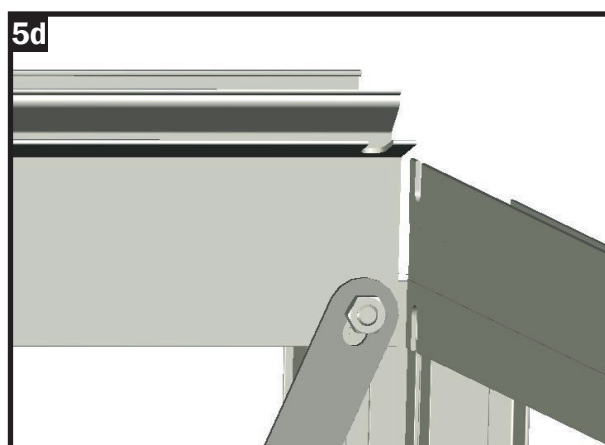
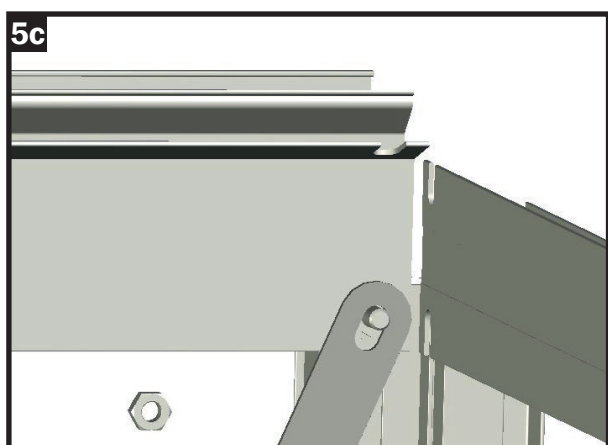
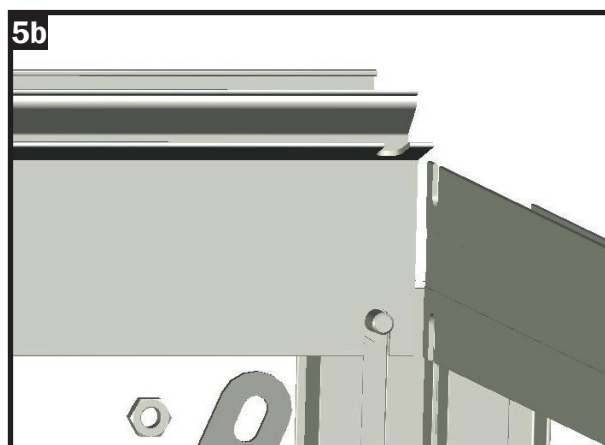
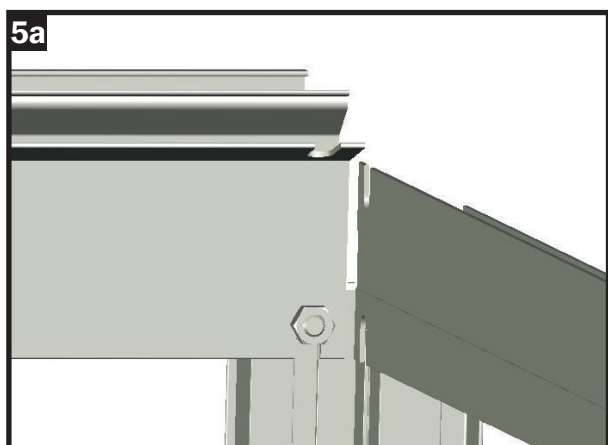
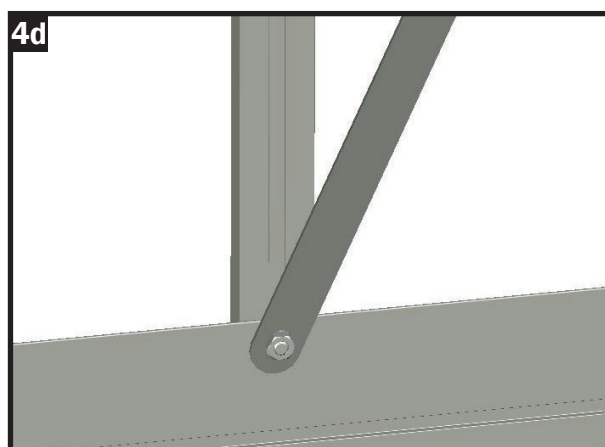
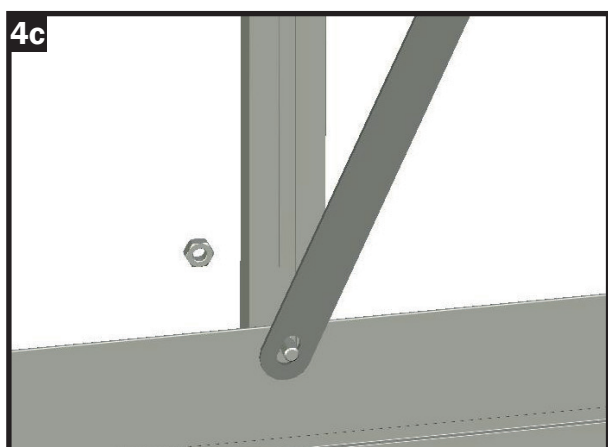
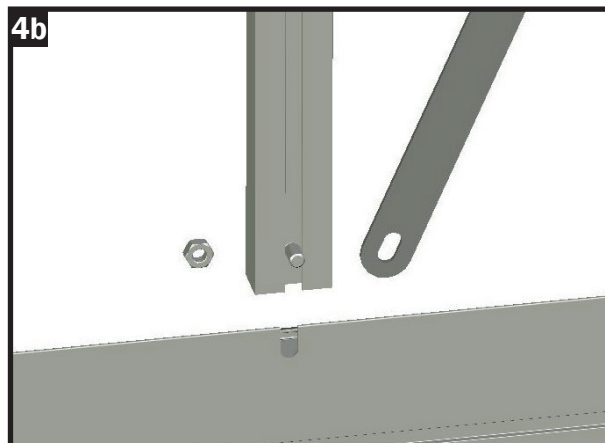
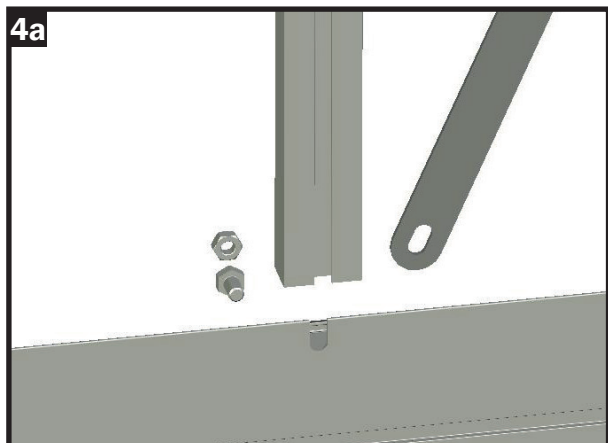
Trin 6 - Montering af stivere - Variant B - med dør i frontvæg



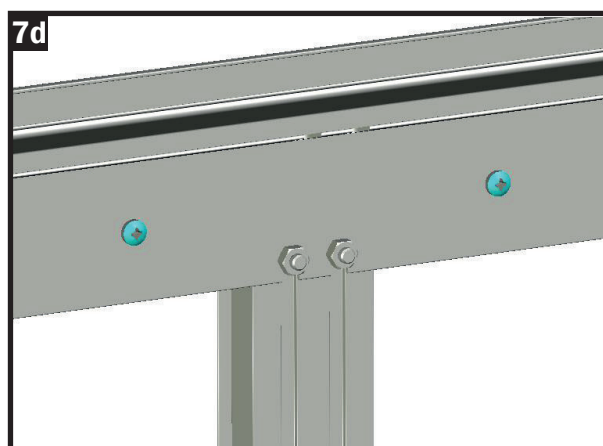
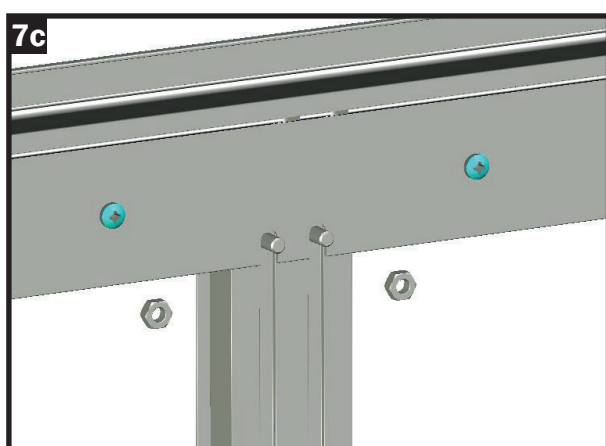
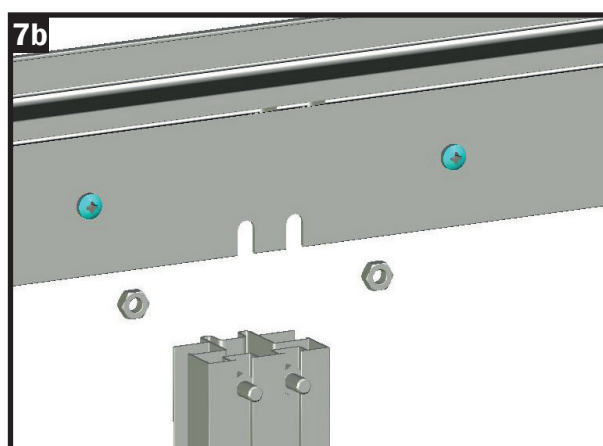
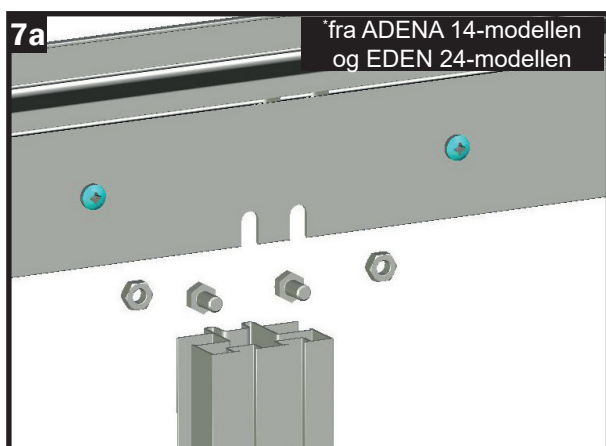
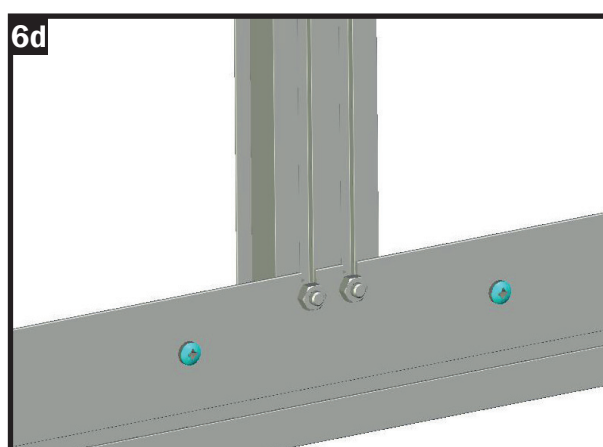
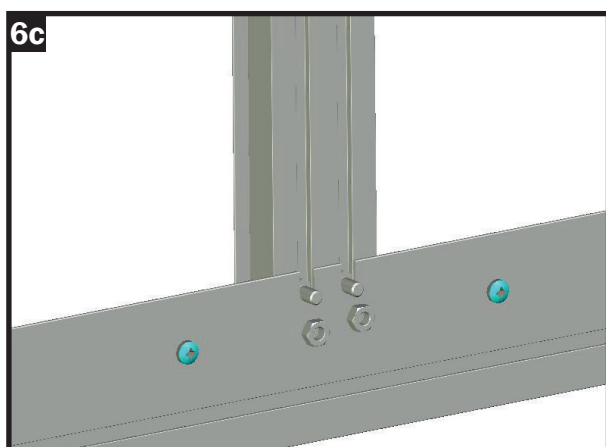
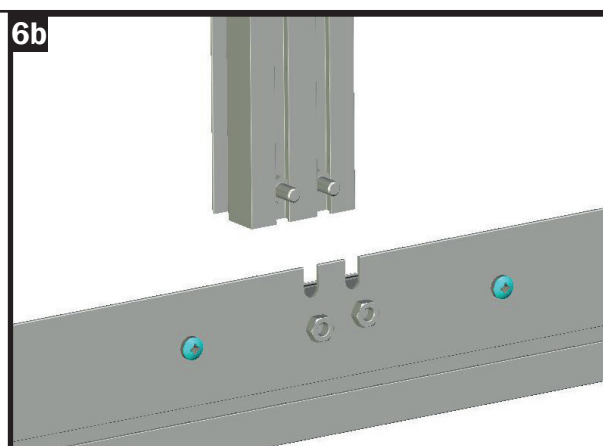
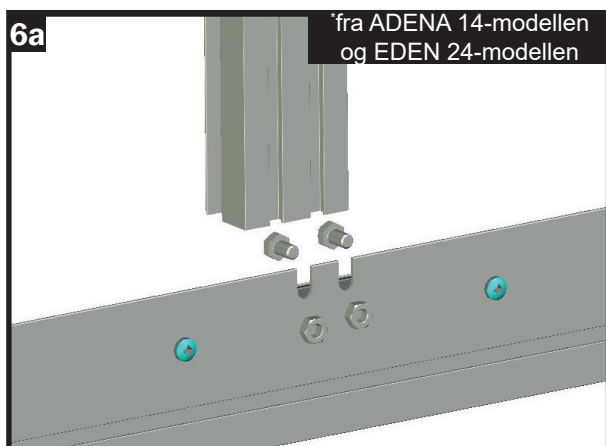
Trin 6 - Montering af stivere - Variant B - med dør i frontvæg

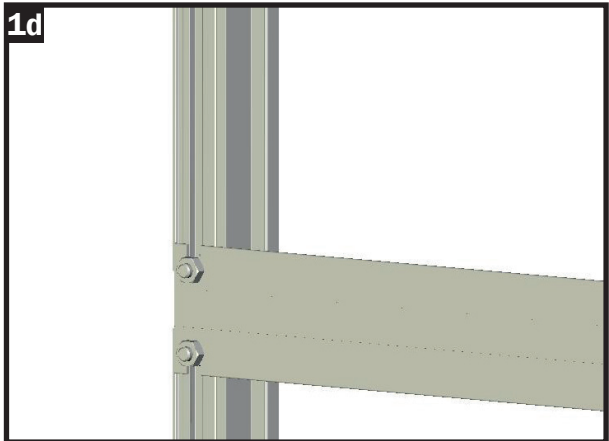
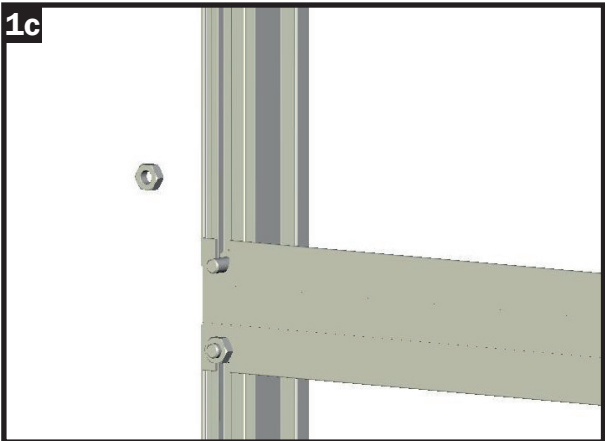
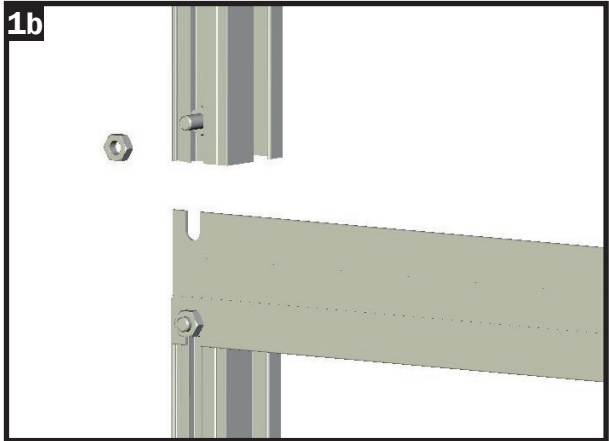
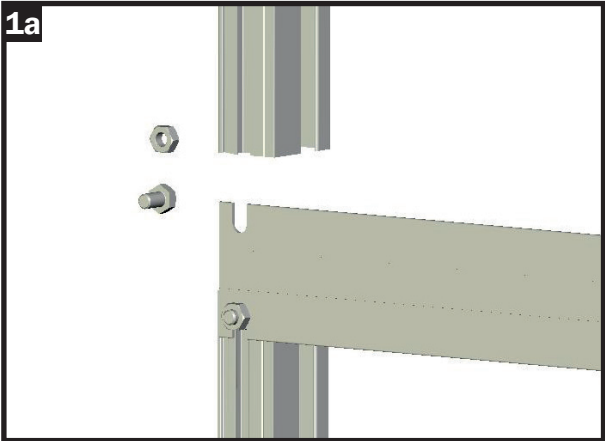
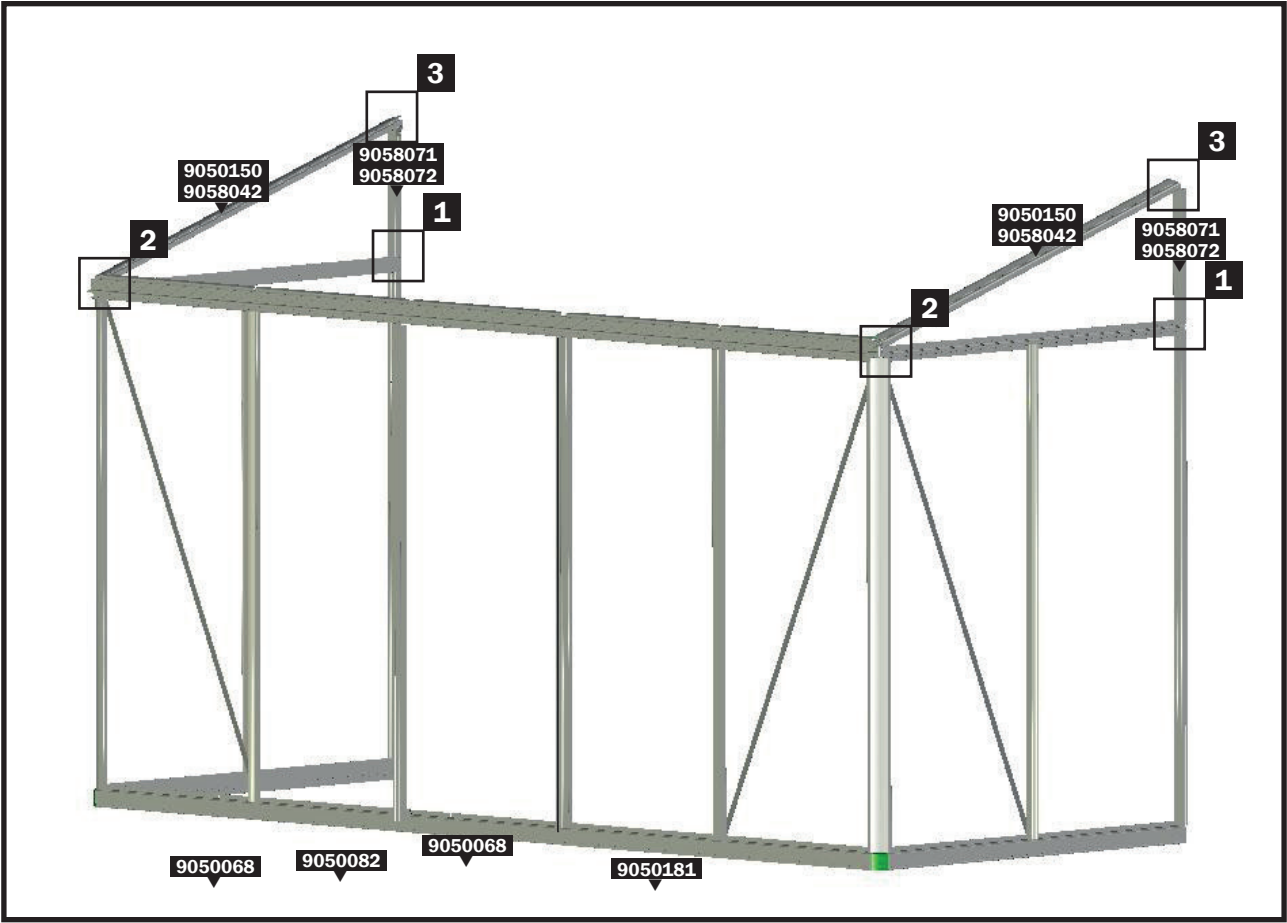


Trin 6 - Montering af stivere - Variant B - med dør i frontvæg

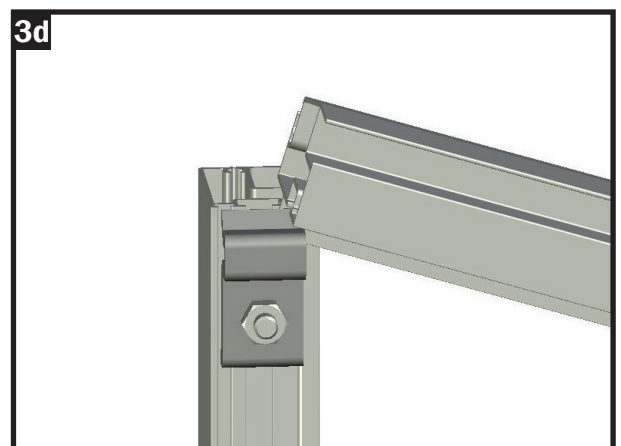
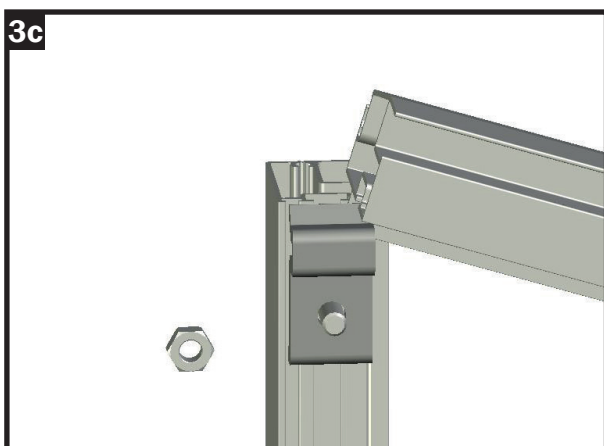
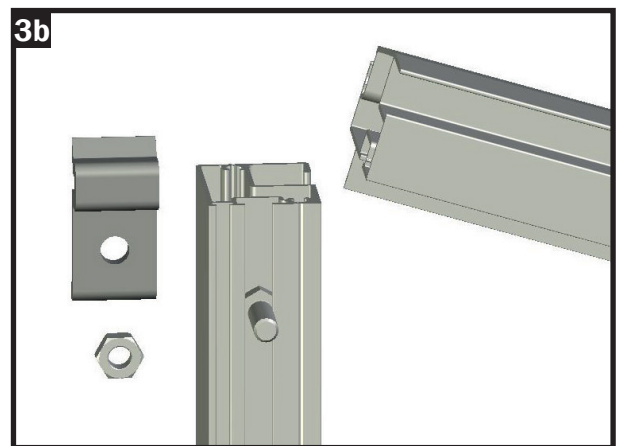
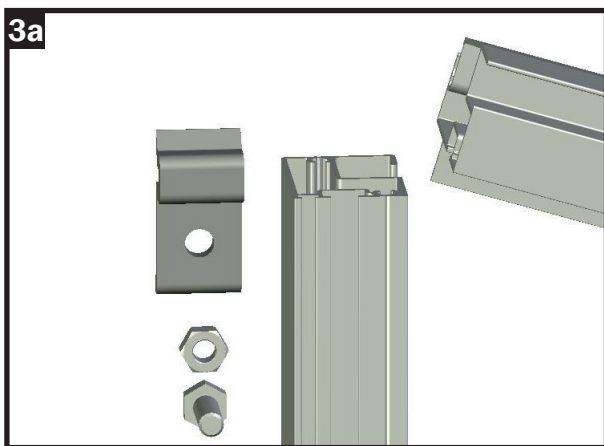
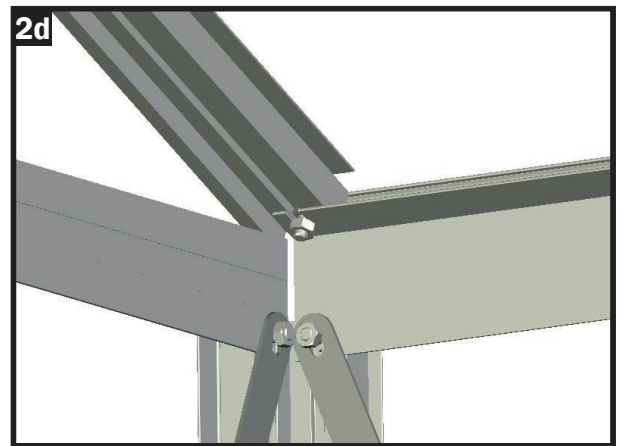
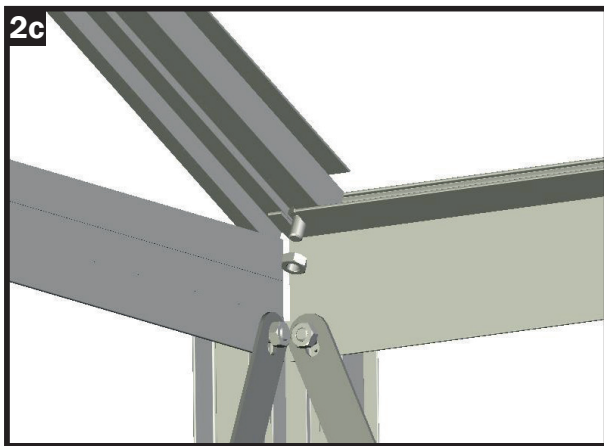
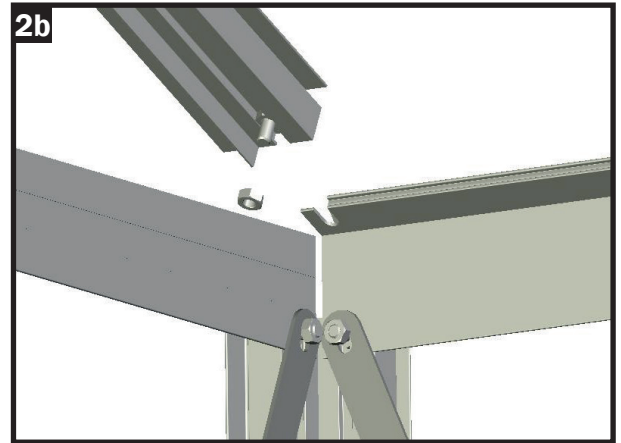
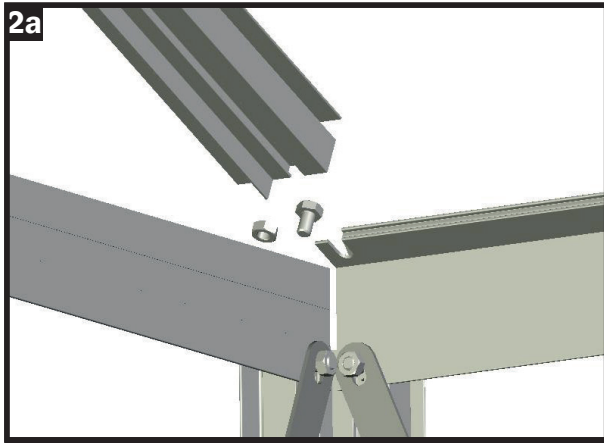


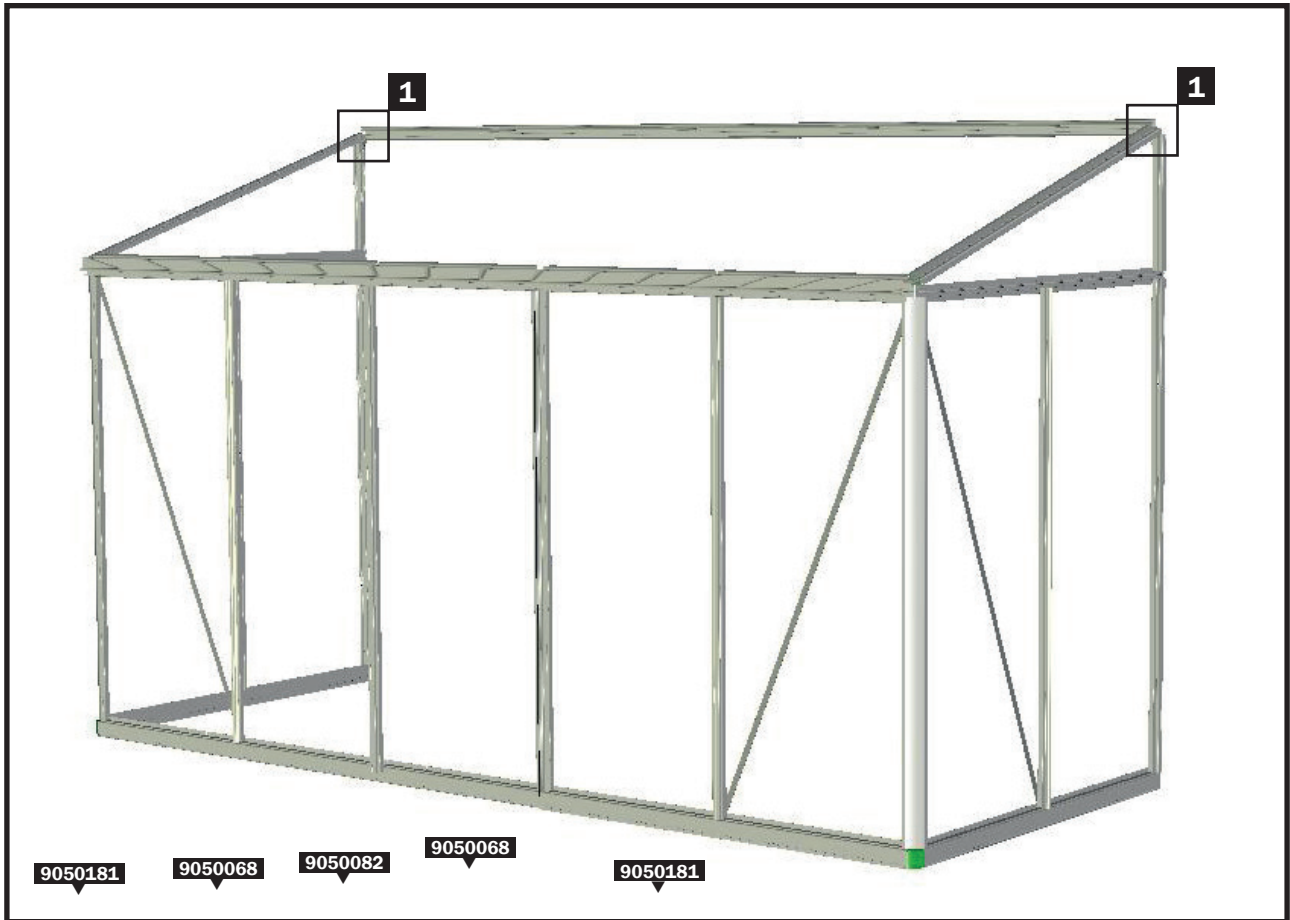
Trin 6 - Montering af stivere - Variant B - med dør i frontvæg





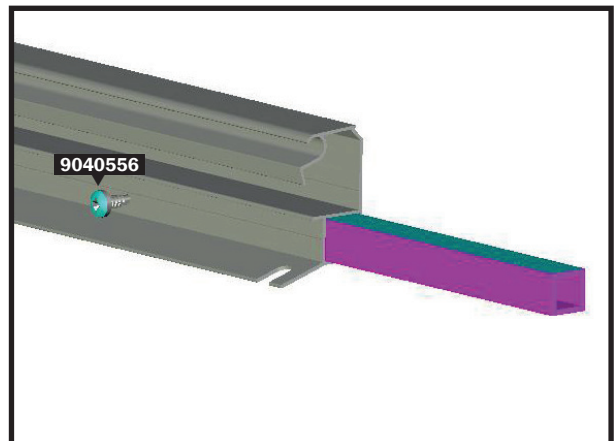
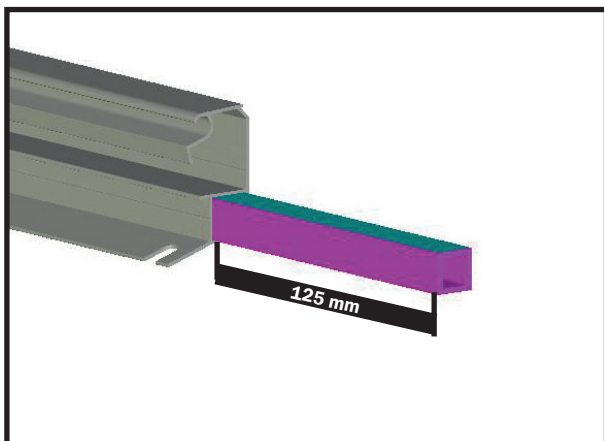
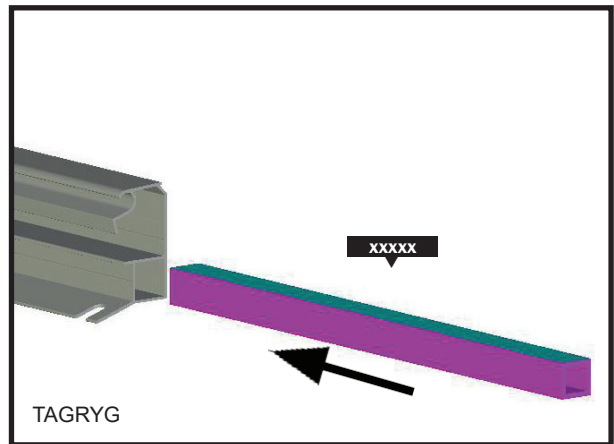
Trin 7: Gavlhjørneprofiler



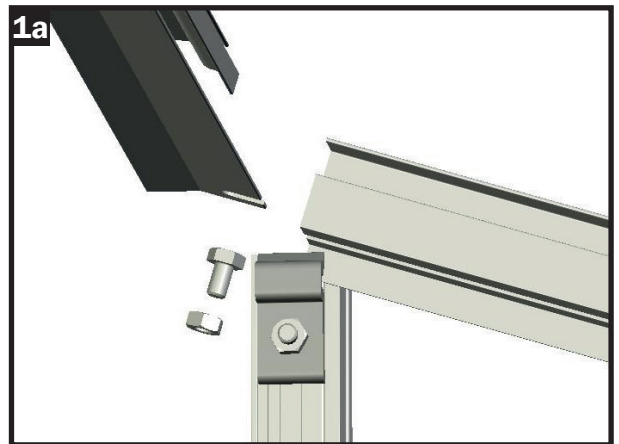
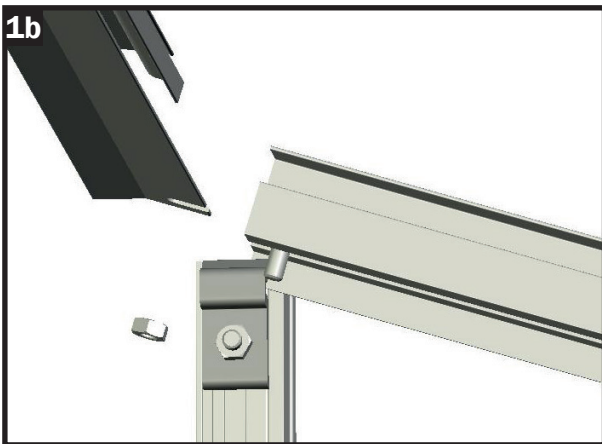
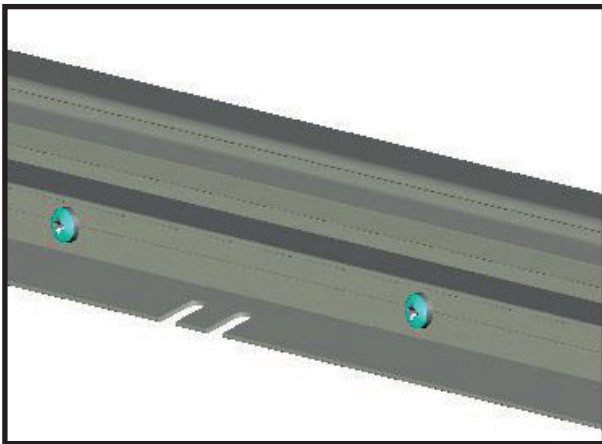
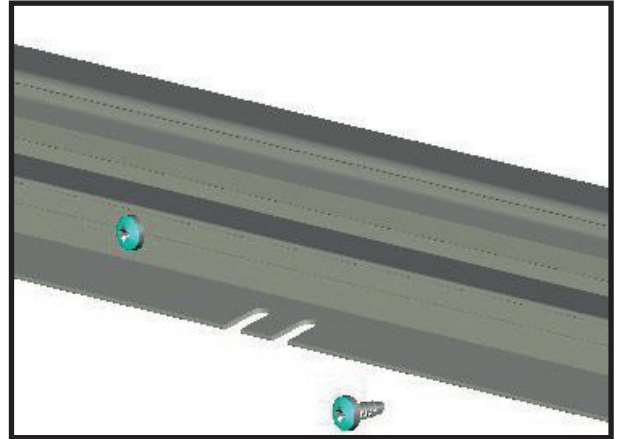
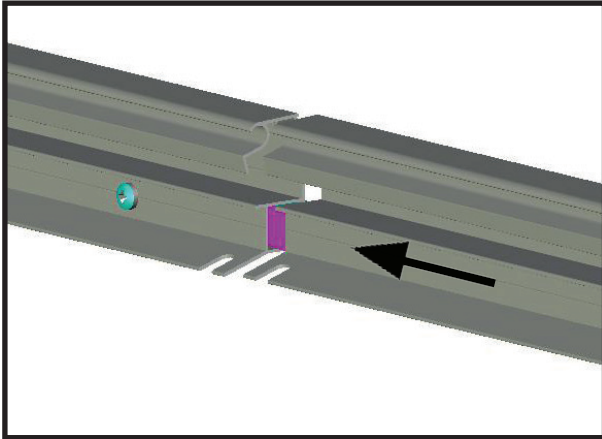


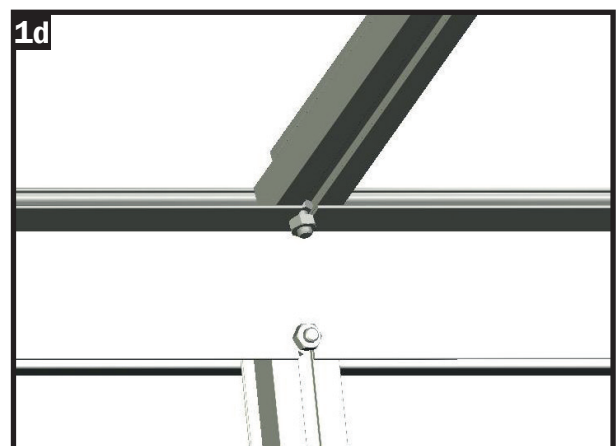
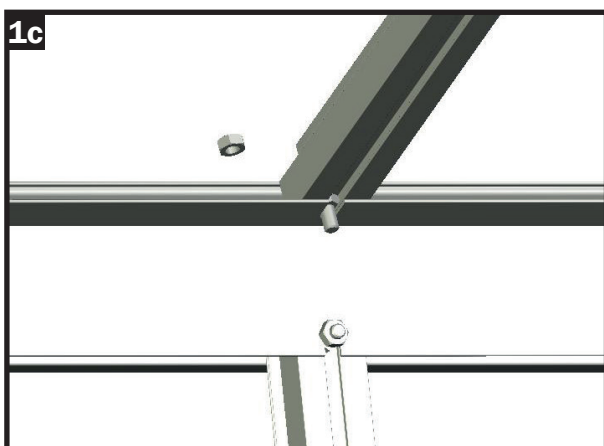
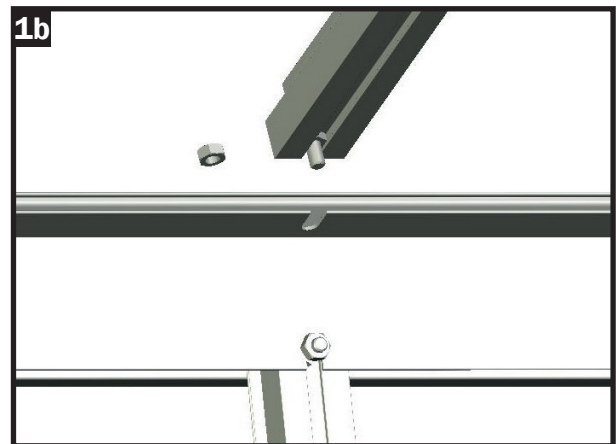
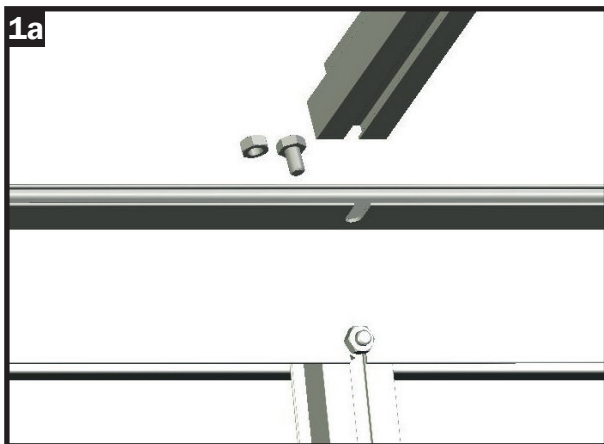
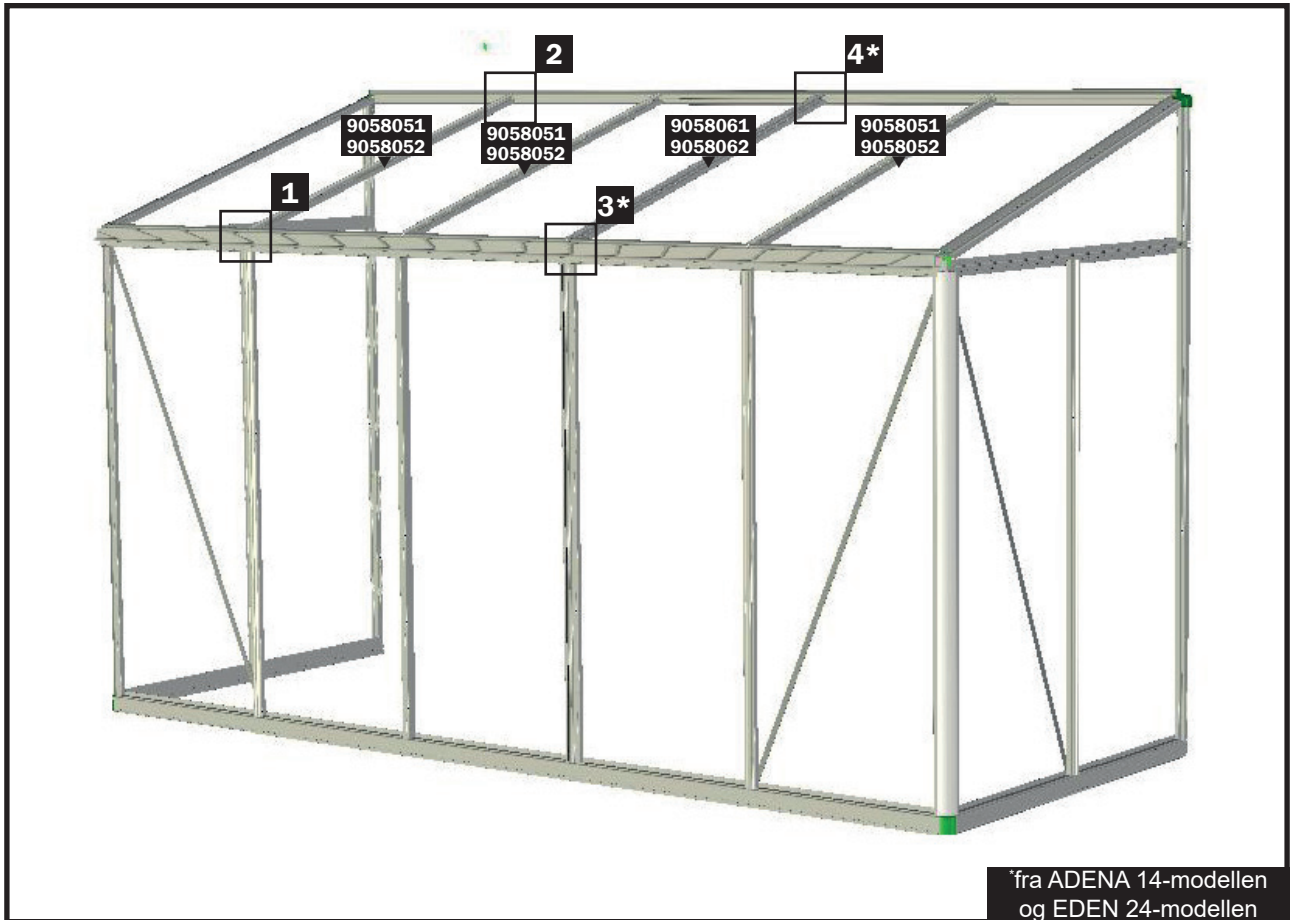
TRIN 1 - Forbind tagryg-profilerne
kun for ADENA 14 og EDEN 24, 25 og 26

I første trin skal tagryg-profilerne forbindes med 15x15 mm alu-forbindelsesstykkerne (nr. 9050518). Sørg for, at forbindelsesstykkerne er centreret (ligeligt i hver profil). Fastgør disse med de selvskærende skruer (nr. 9040556), så de ikke kan glide.

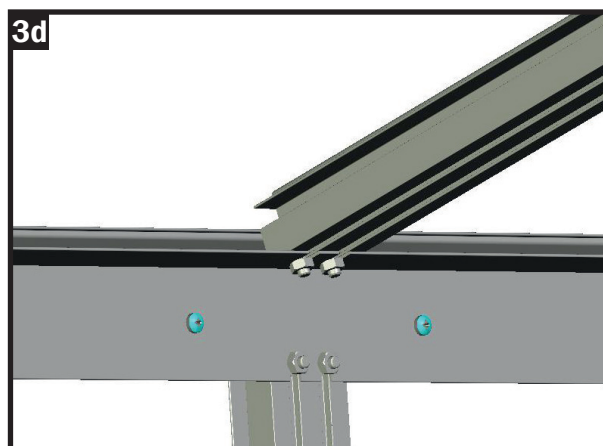
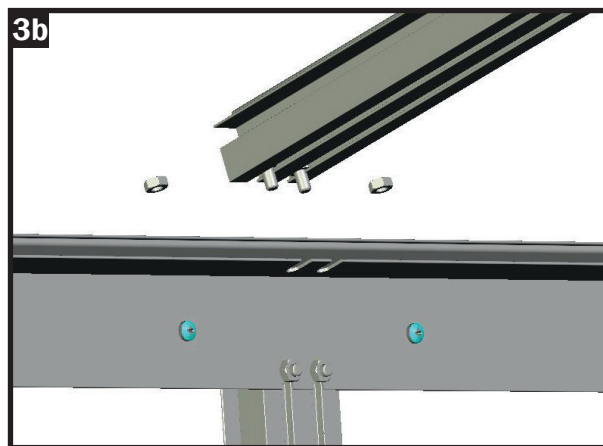
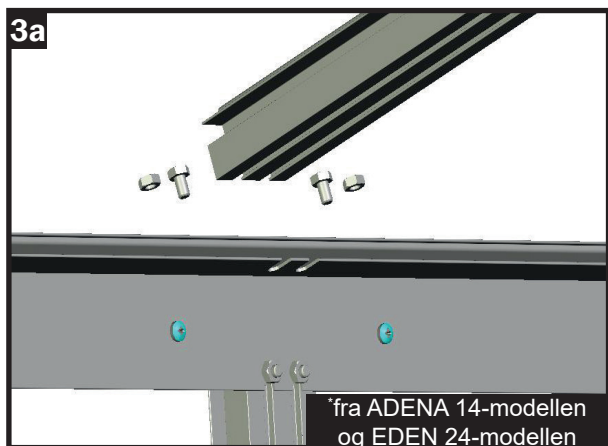
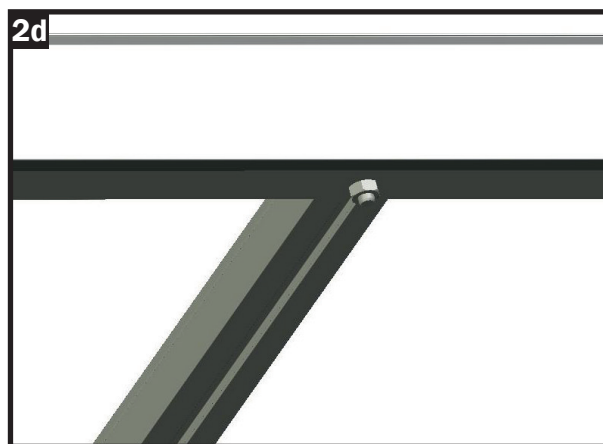
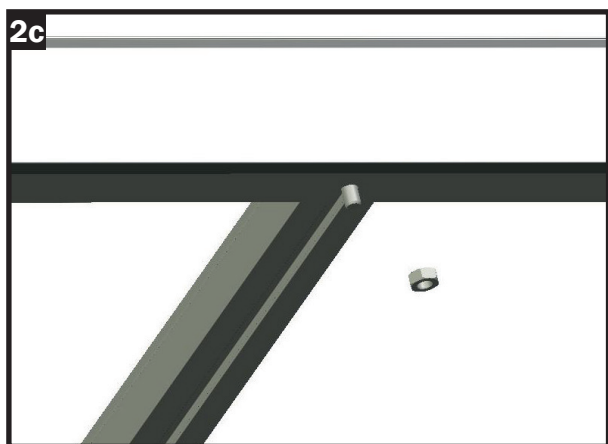
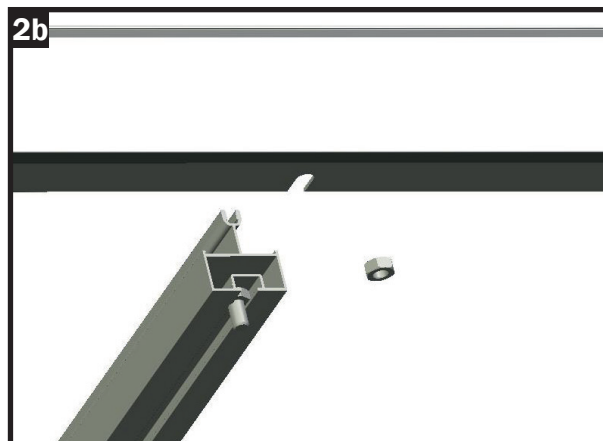


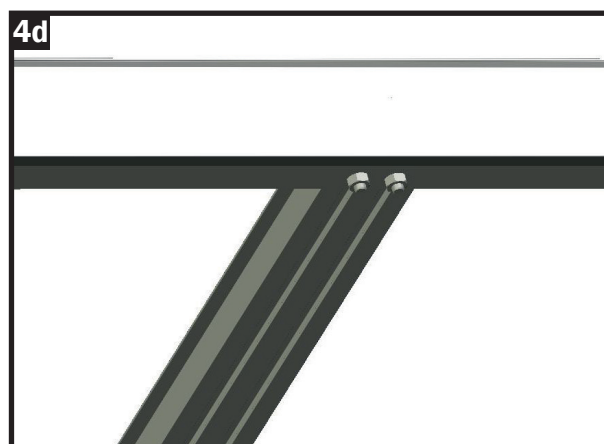
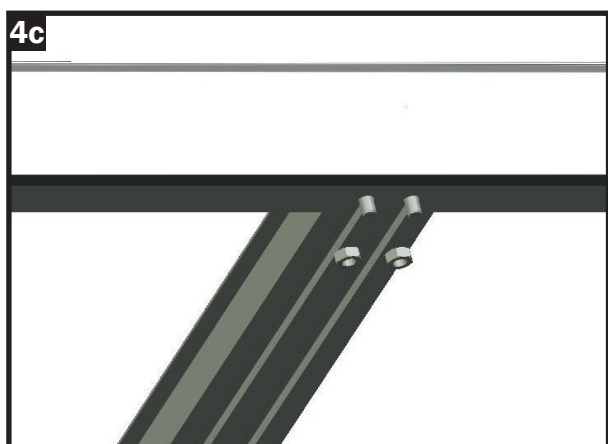
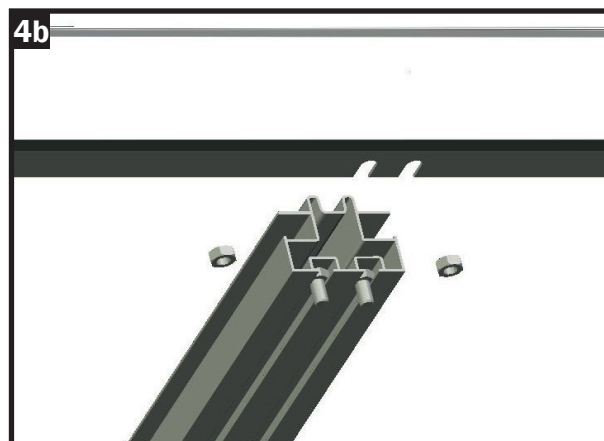
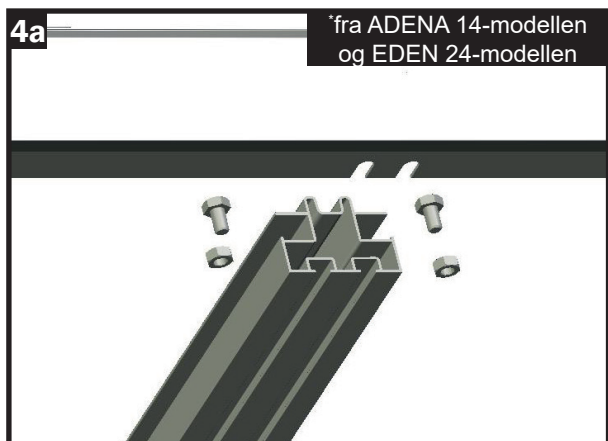
Trin 8 - Montering af tagryg





Trin 9 - Afstivning af tag





Trin 10 - Indsættelse af termoplader

Trin 10 - Indsættelse af termoplader

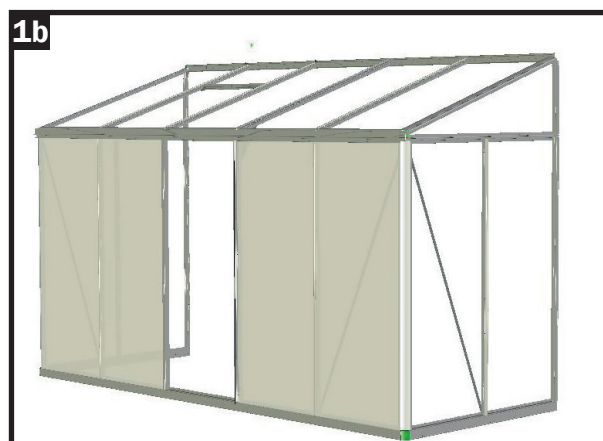
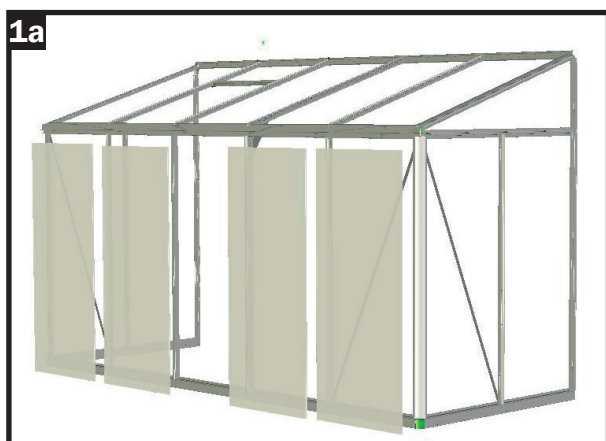
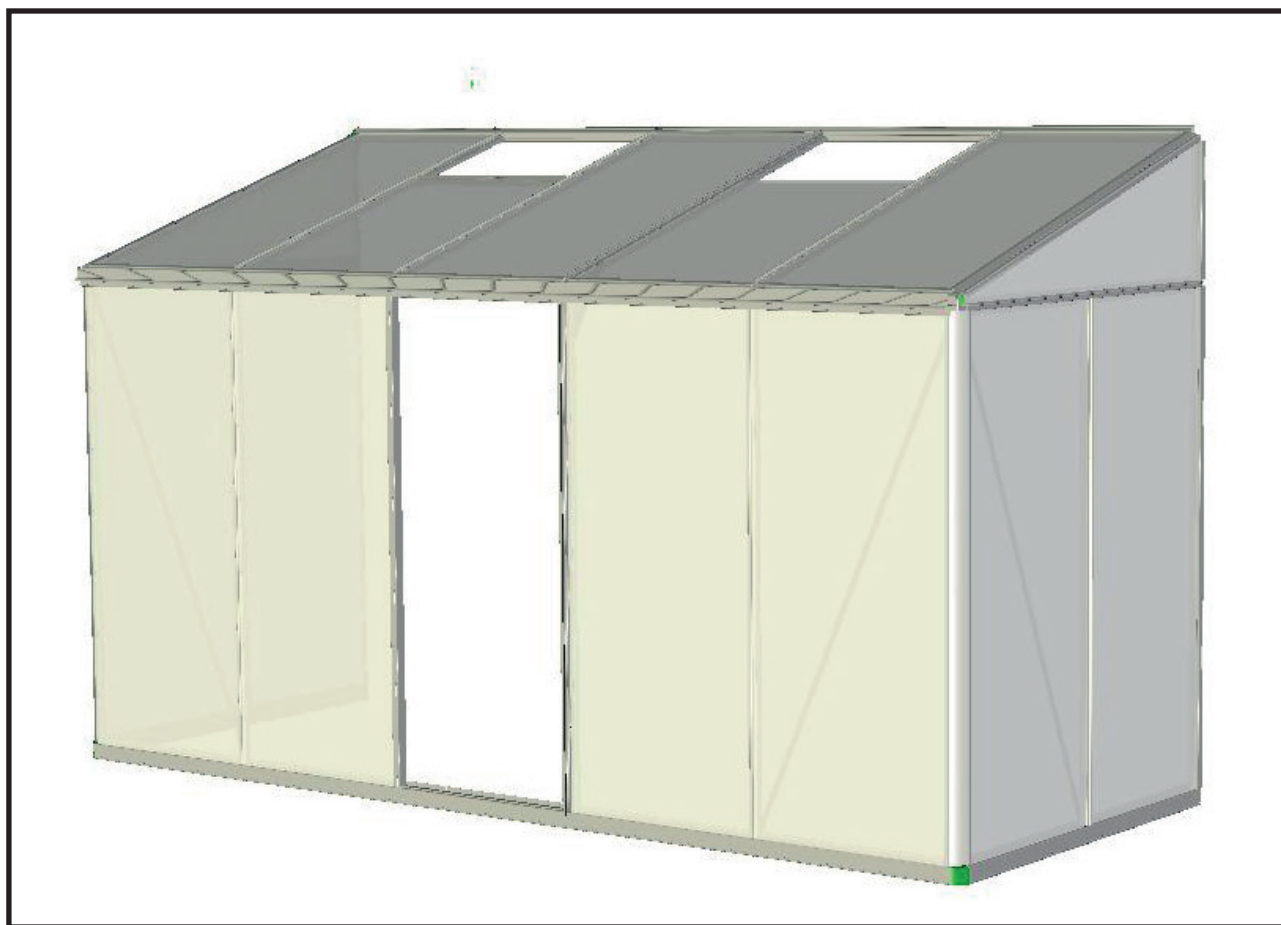
I de følgende trin vil termopladerne til dit drivhus blive klargjort og indsat i den monterede aluminiumsramme.

FØR MONTERING:

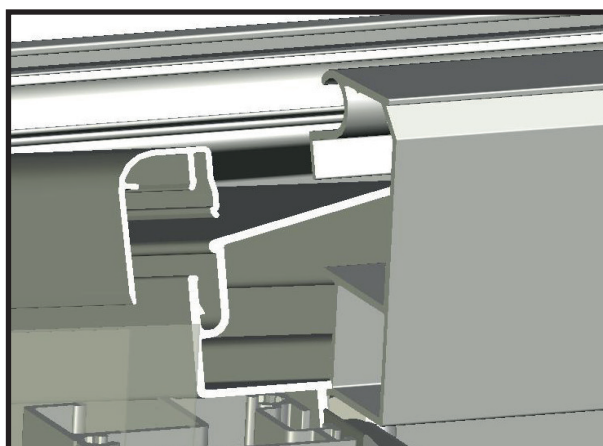
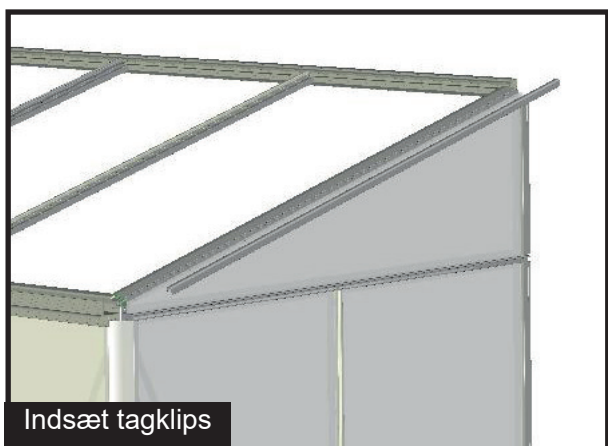
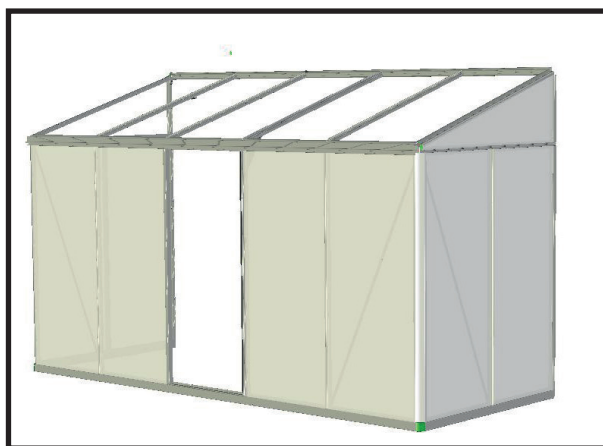
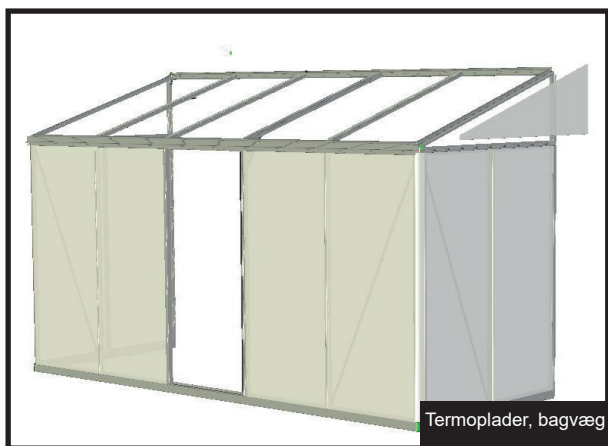
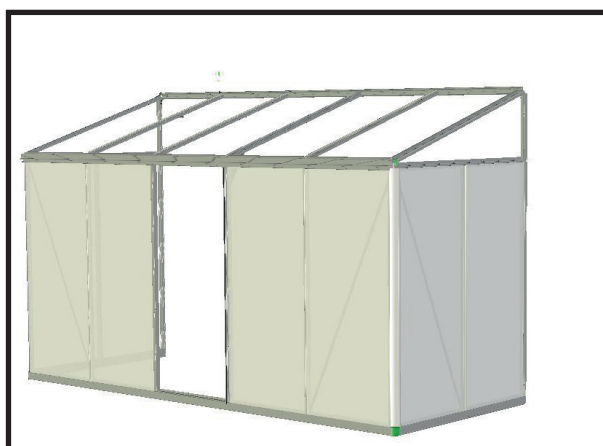
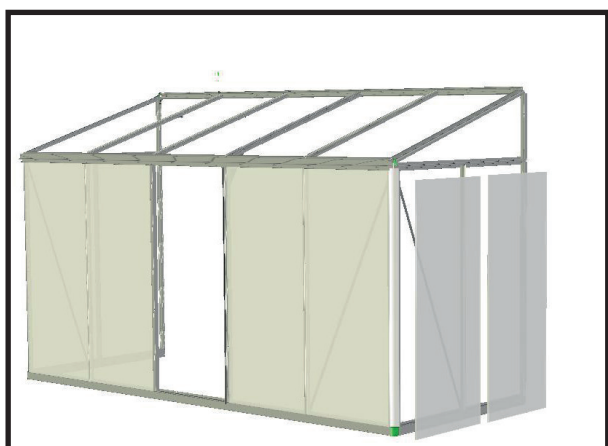
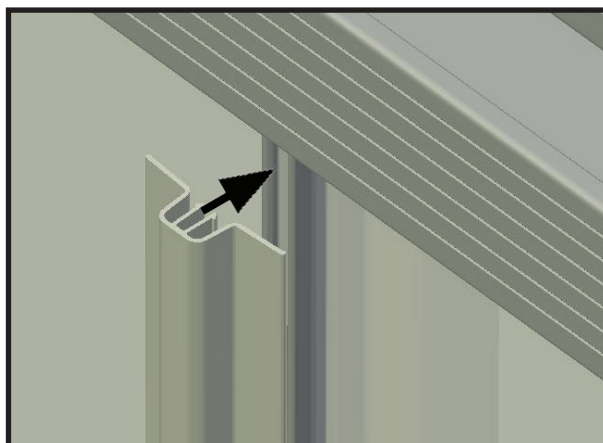
Bemærk, at de medfølgende termoplader har en inderside og yderside. Ydersiden er UV-beständig og er påtrykt med „OUTSIDE“ eller „AUSSEN“.

Indsæt termopladerne i aluminiumsrammen og fastgør dem med de dertilhørende plastik-klips.

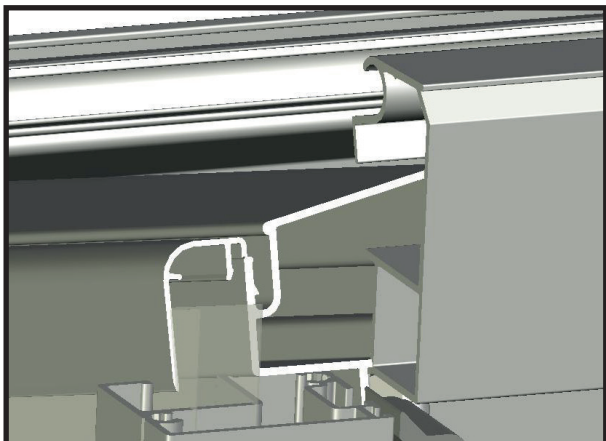
Vi anbefaler at der startes med frontvæggen, for derefter at montere pladerne i de to sidevægge og til sidst montere termopladerne til taget.



Trin 10 - Indsættelse af termoplader

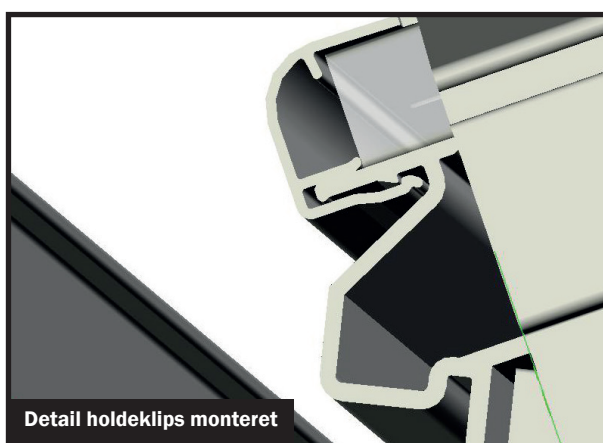
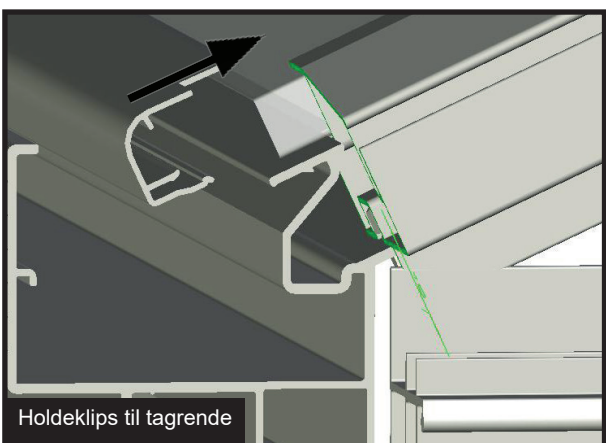
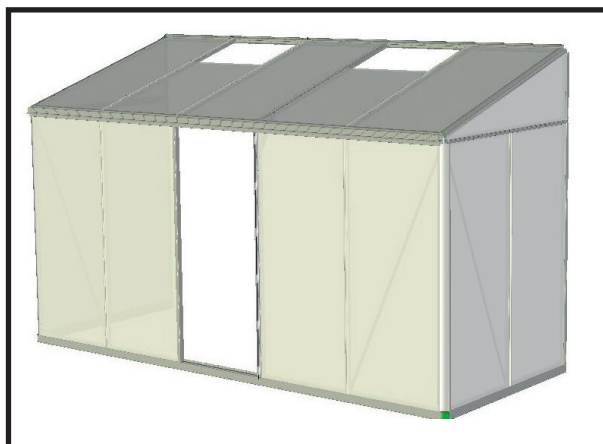
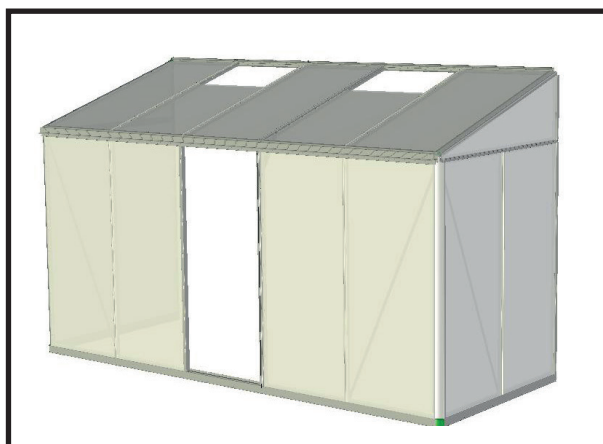
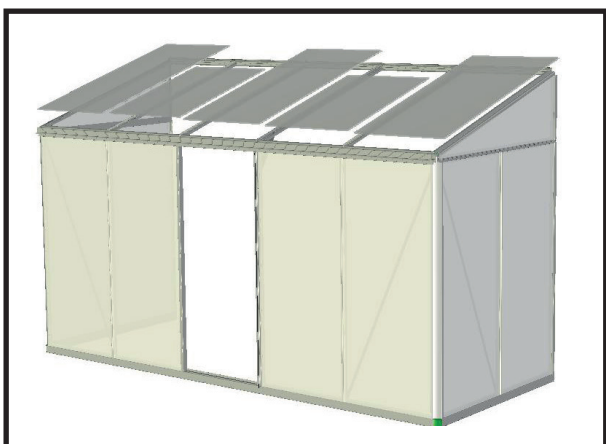


Trin 10 - Indsættelse af termoplader

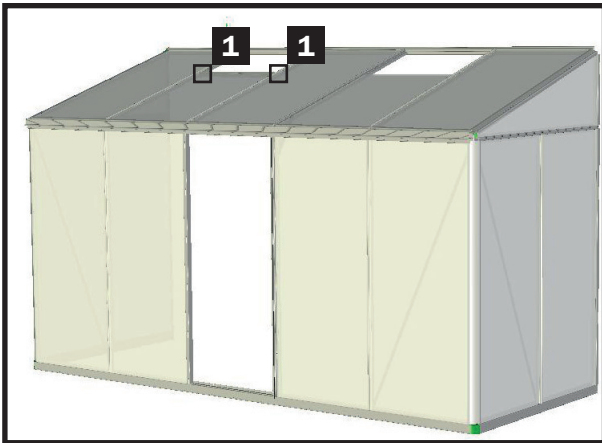


Bemærk vedrørende termoplader til taget:

Ved montering af termopladerne i tagfladen bør du på forhånd bestemme, i hvilke felter du vil anbringe tagvinduerne. Fagene hvor du vil have tagvinduer, har termoplader i halvdelen af faget.



Trin 11 - Vinduesramme-profil

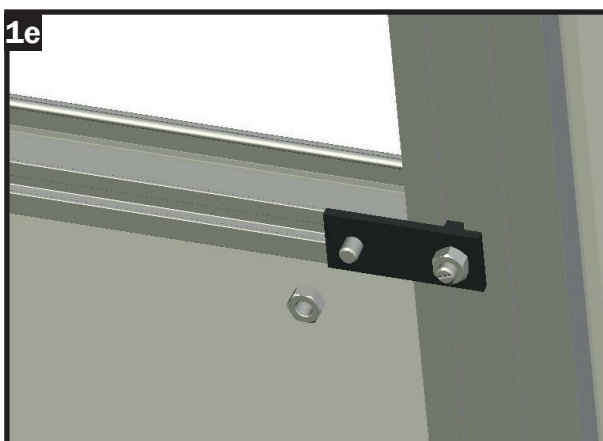
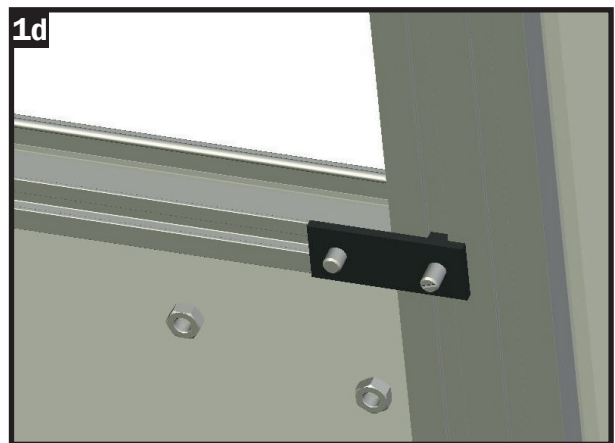
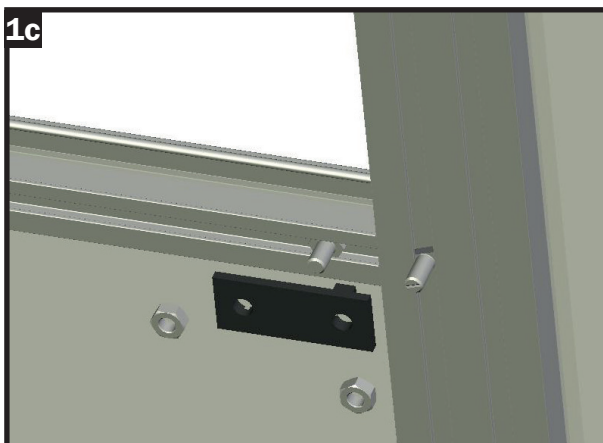
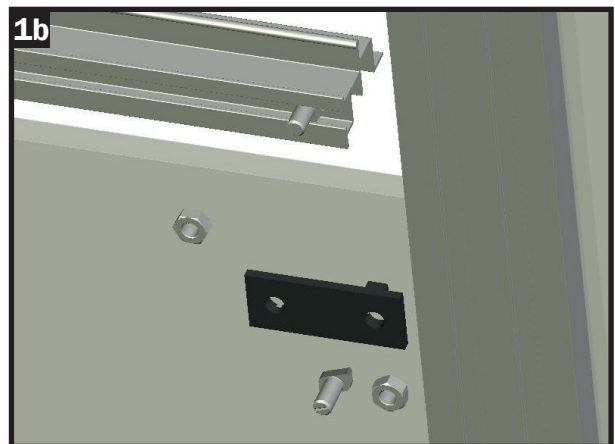
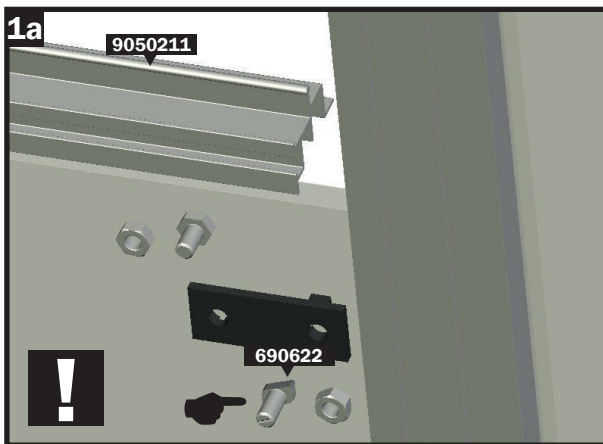


TRIN 13 - VINDUESSTOP

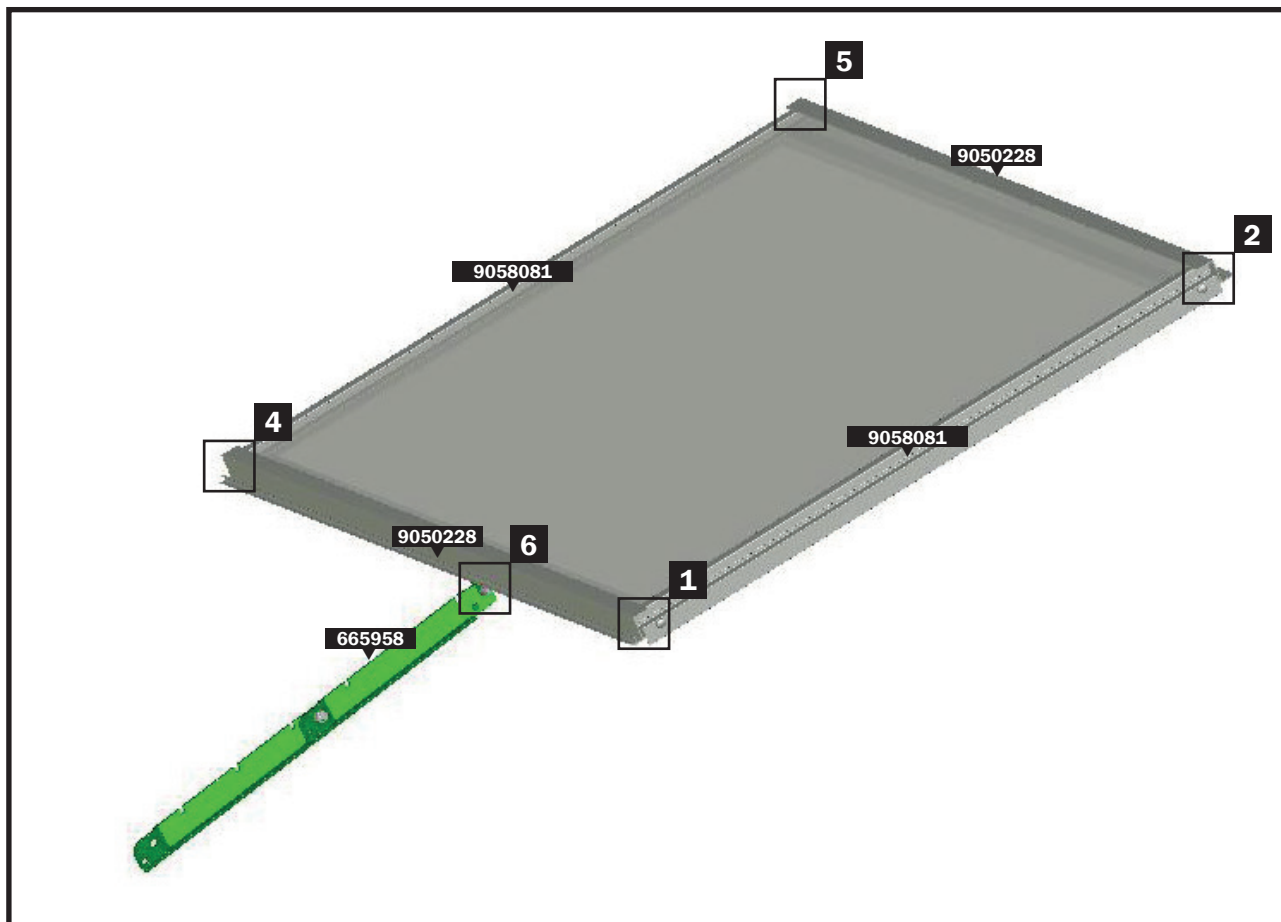
I det efterfølgende trin monteres vinduesrammeprofi-
lerne på de tagfelter, der er beregnet til tagvinduerne.

Bemærk:

Et stk. tagskrue M6/12 (nr. 690622) bruges til at
montere plastbeslaget (nr. 665903) i midten af tags-
tiveren!



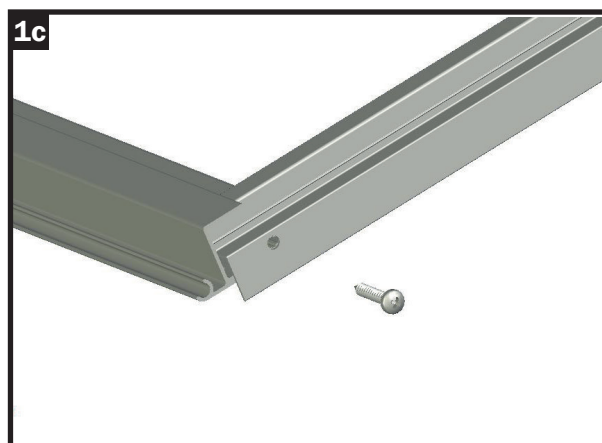
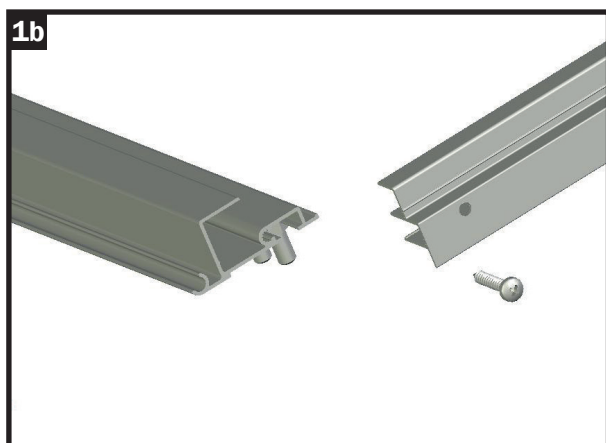
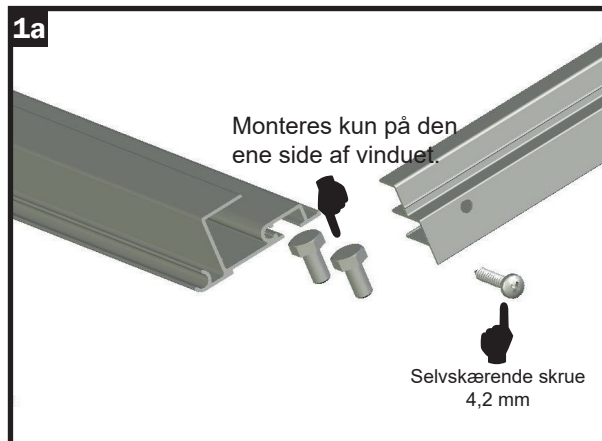
Trin 12 - Samling og montering af tagvindue



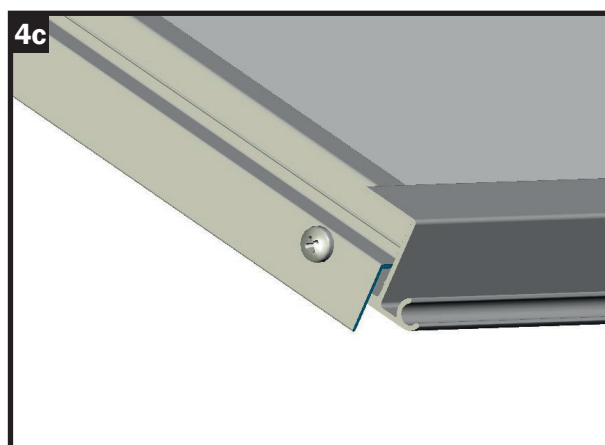
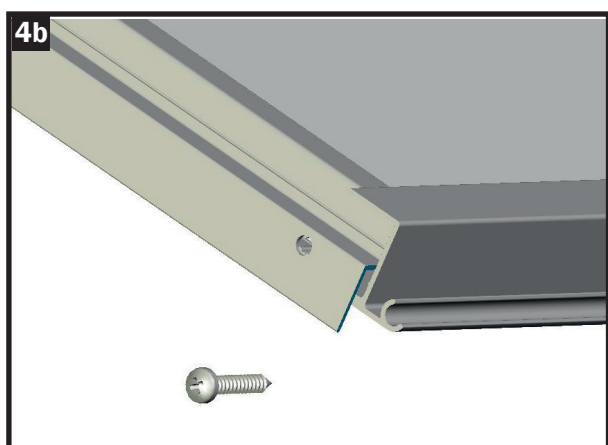
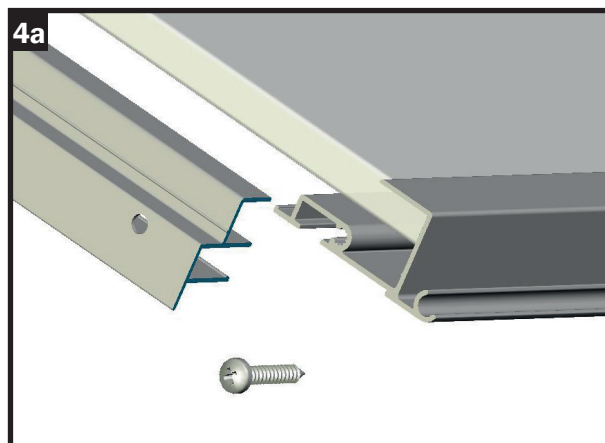
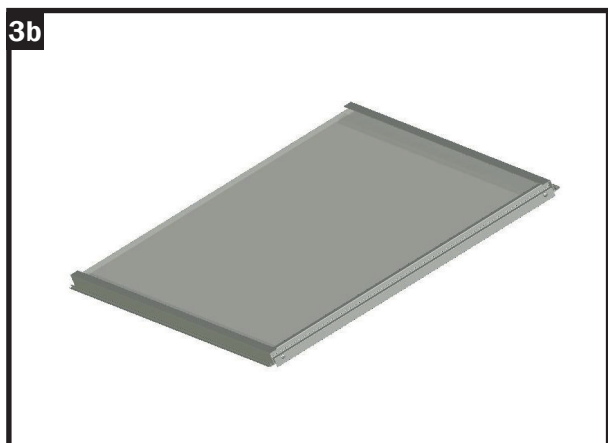
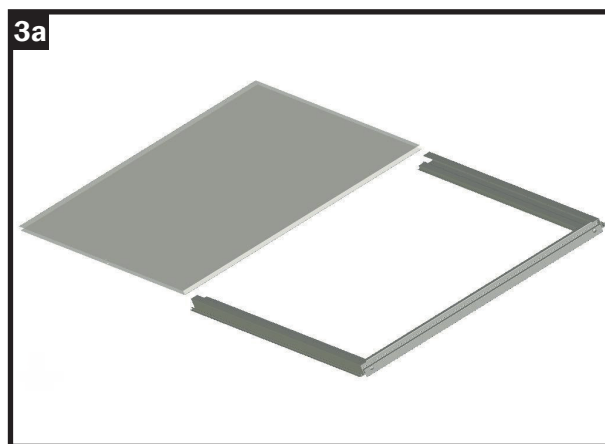
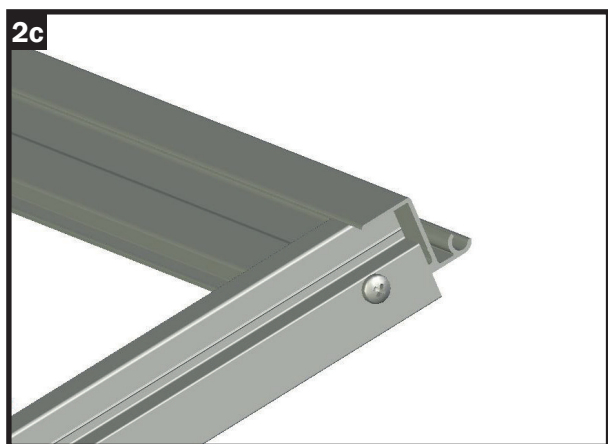
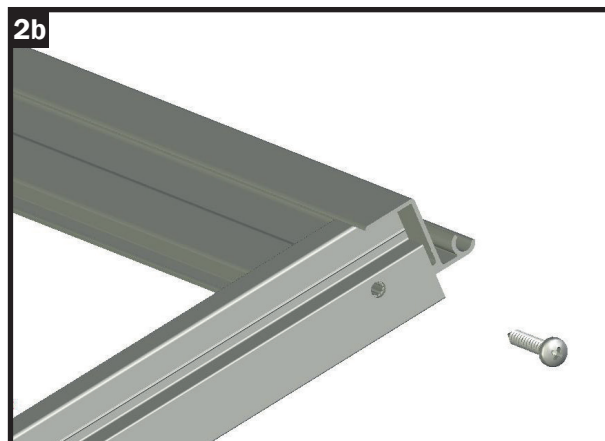
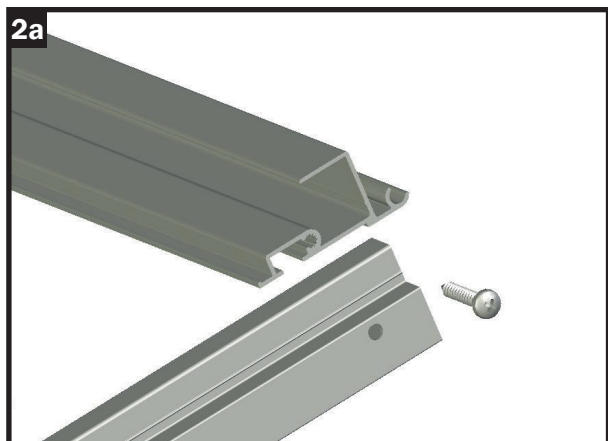
TRIN 13 - Sammel og monter tagvinduet

I den efterfølgende trin samles tagvinduet.
Bemærk: M6/12 skrueerne vist i figur 1a er kun nødvendige én gang og indsættes derfor kun i skruekanalen på den ene side.

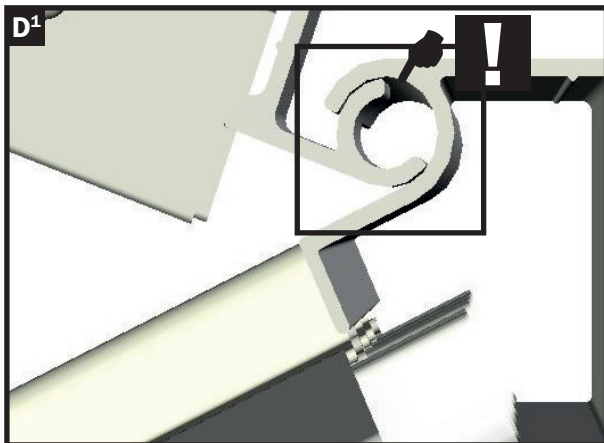
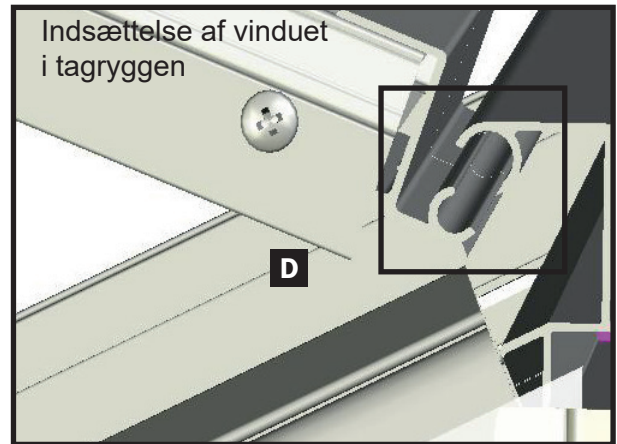
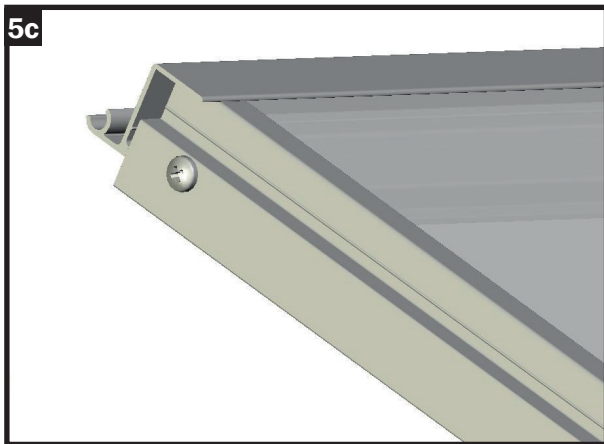
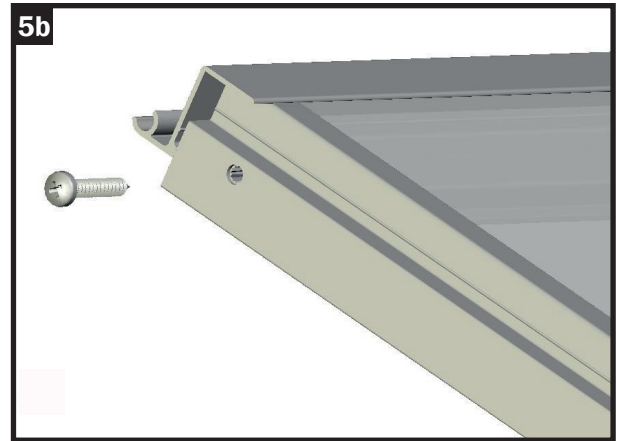
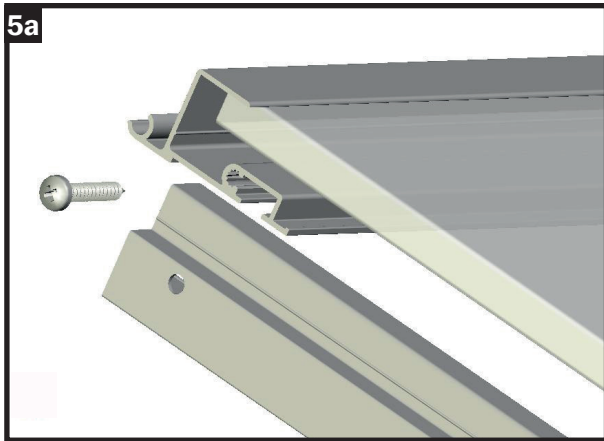
Efter montering skubbes vinduet ind i tagryggen;
VIGTIGT: Skub vinduet fra enden af tagrygprofilen til den ønskede position.



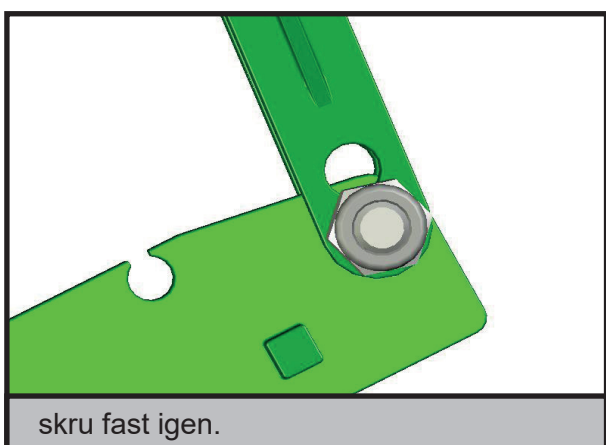
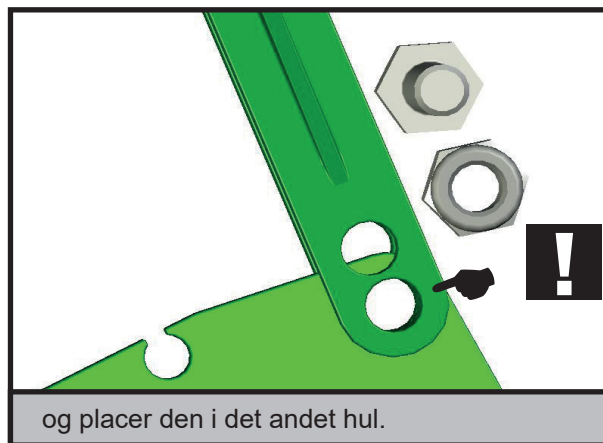
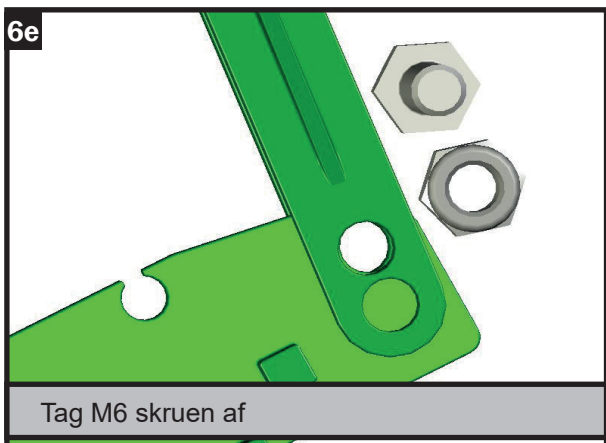
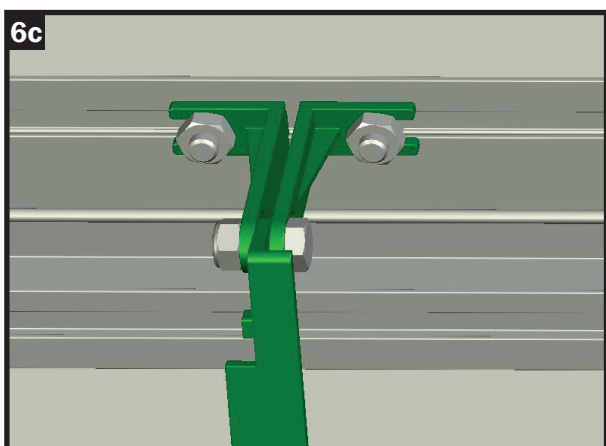
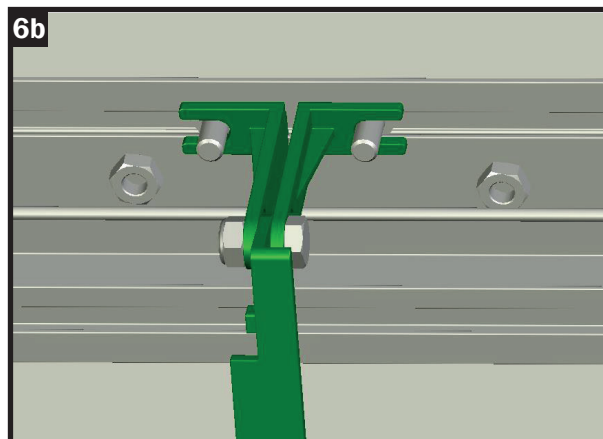
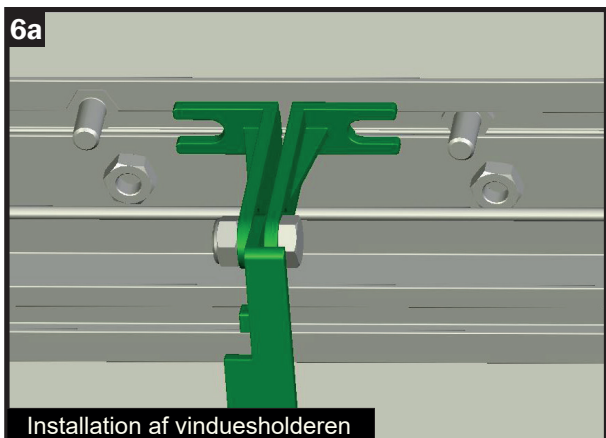
Trin 12 - Samling og montering af tagvindue



Trin 12 - Samling og montering af tagvindue



Trin 12 - Samling og montering af tagvindue



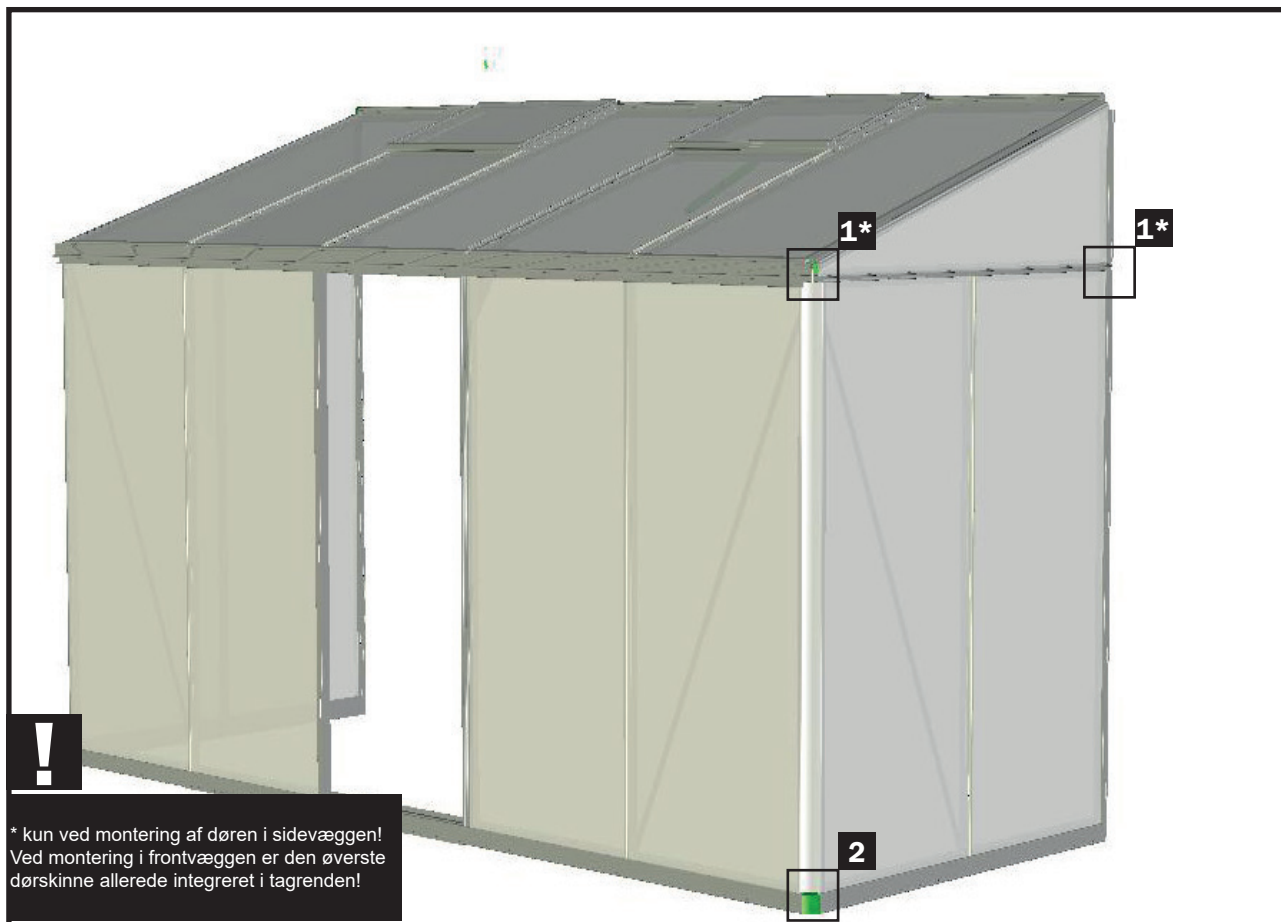
Automatisk vinduesholder

Vi anbefaler at installere en automatisk vinduesholder som et nyttigt tilbehør. Dette sikrer dig en optimal ventilation i dit drivhus. Det beskytter dine værdifulde planter mod overophedning i dit drivhus. Temperatur-niveauet kan justeres og den fungerer uden elektrisk strøm.

Den normale vinduesholder, der er inkluderet i leveringsomfanget, udskiftes med en automatisk vinduesholder.

VIGTIGT: Om vinteren skal den autom. vinduesholder beskyttes mod frost; Udskift blot den autom. Vinduesholder med den medfølgende normale holder.

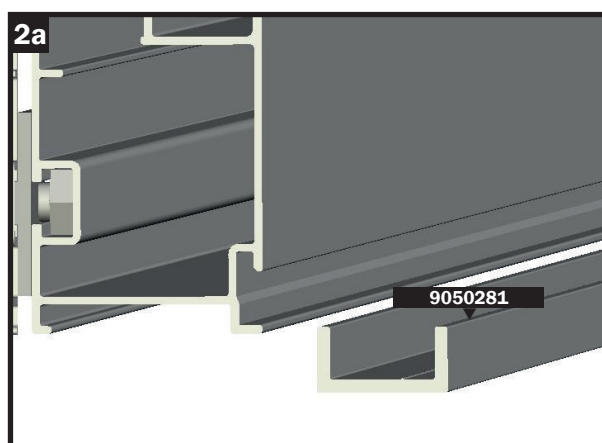
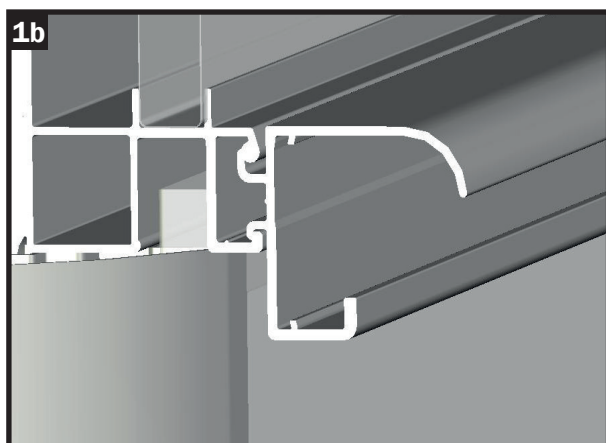
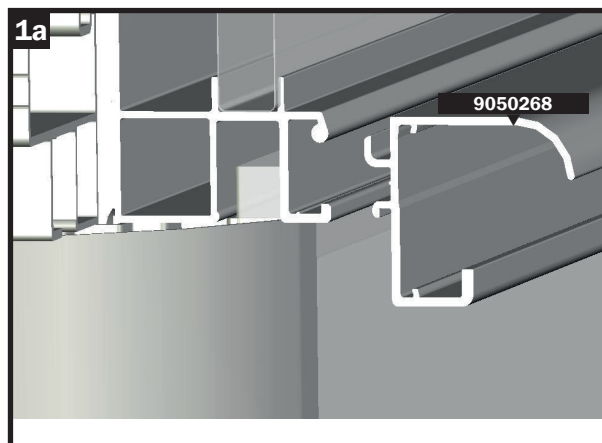
Trin 13 - Montering af dørskinnen / samling af døren



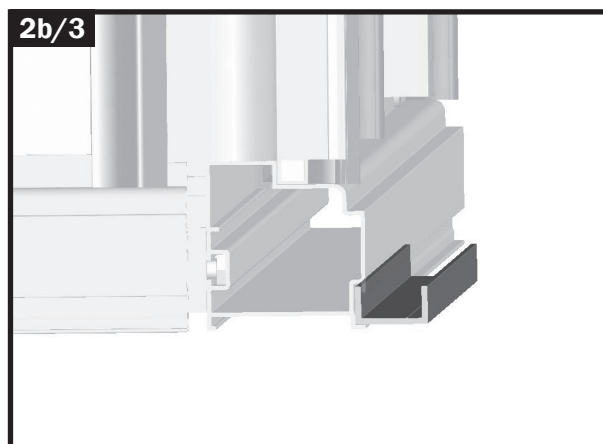
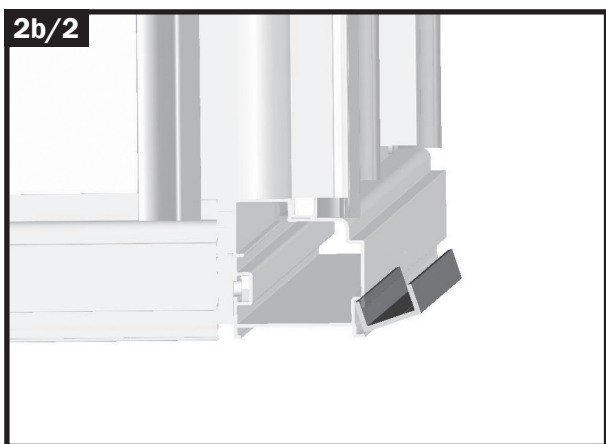
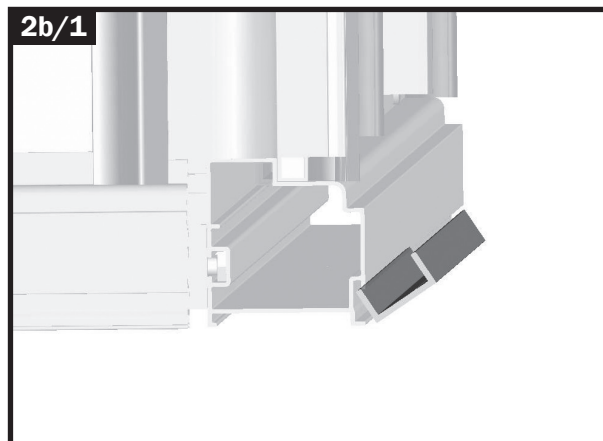
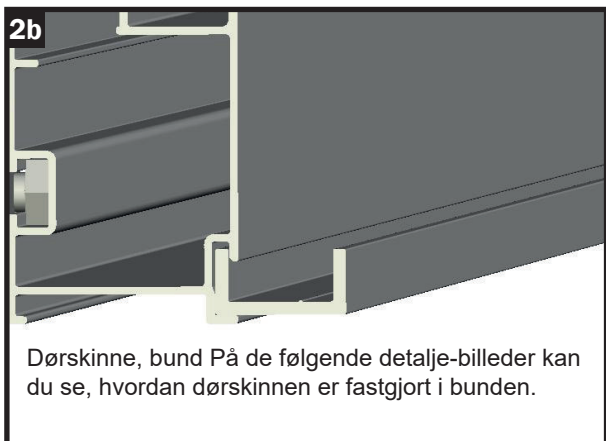
TRIN 15 - Installer dørskinne / installer dør

Døren sættes fast i næste byggetrin.

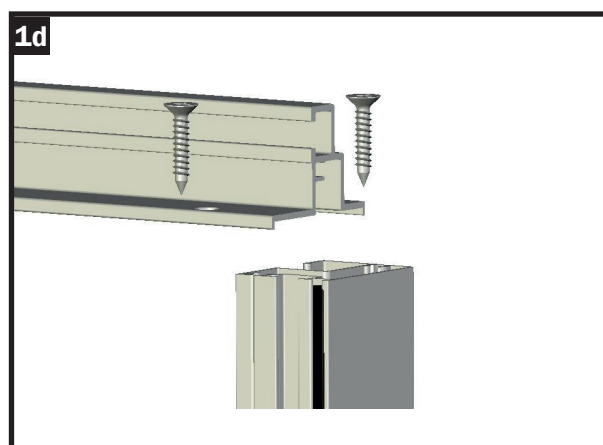
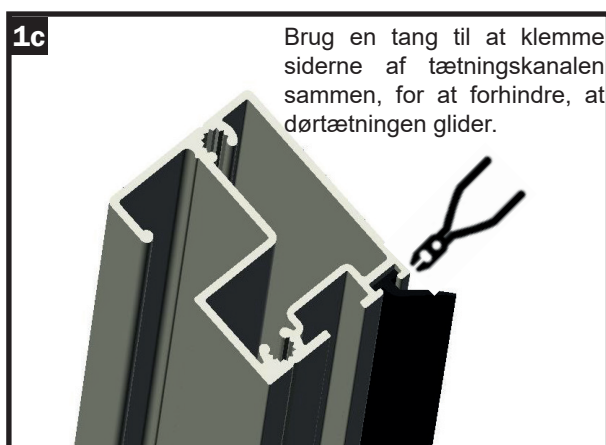
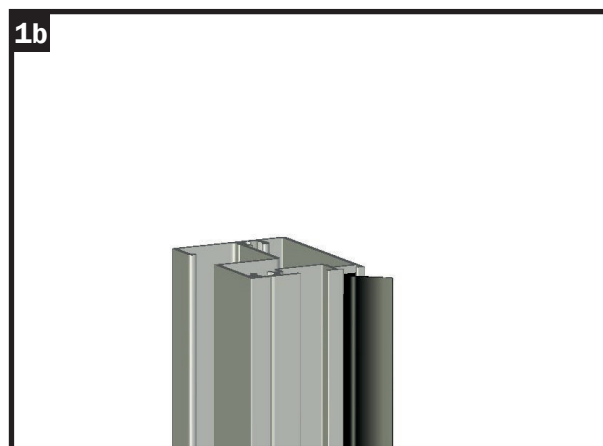
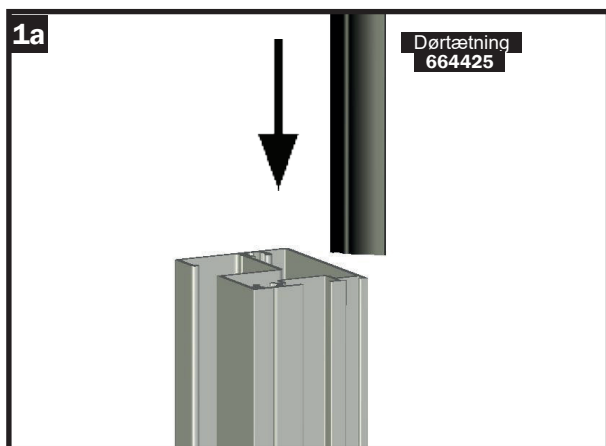
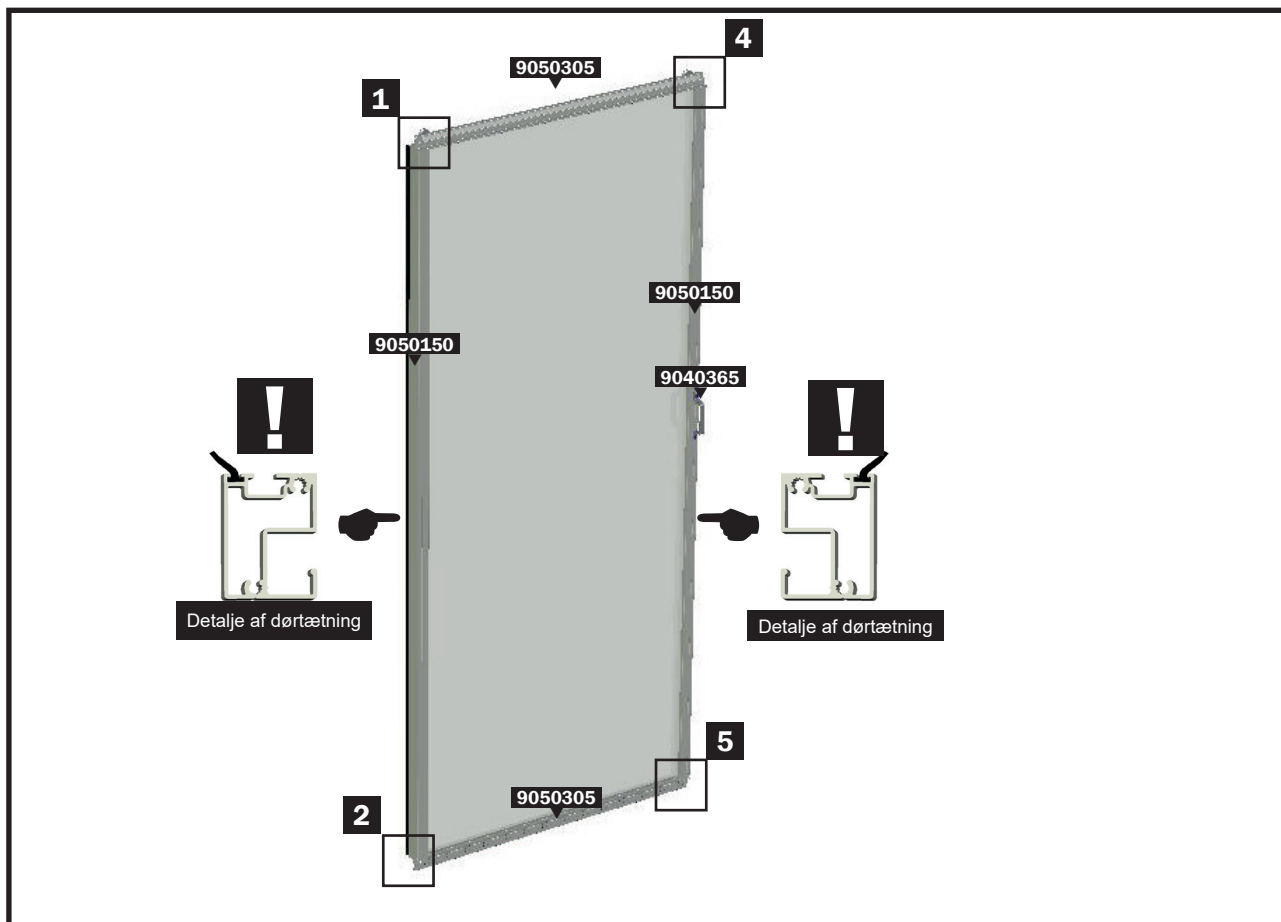
Bemærk, at på alle modeller er de øverste og nederste dørskinner i to dele for at lette monteringen.



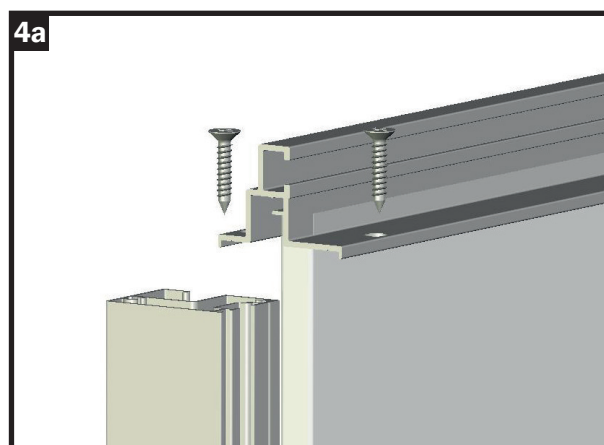
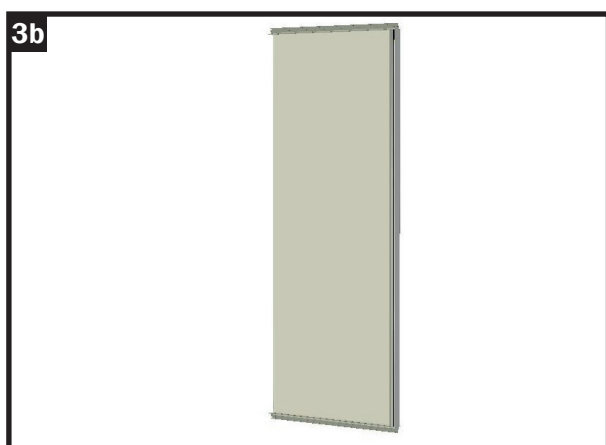
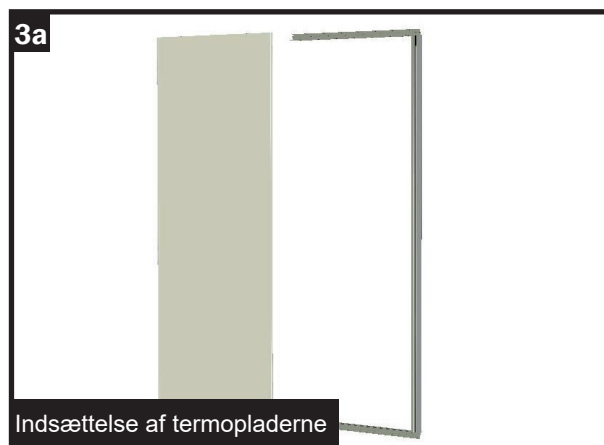
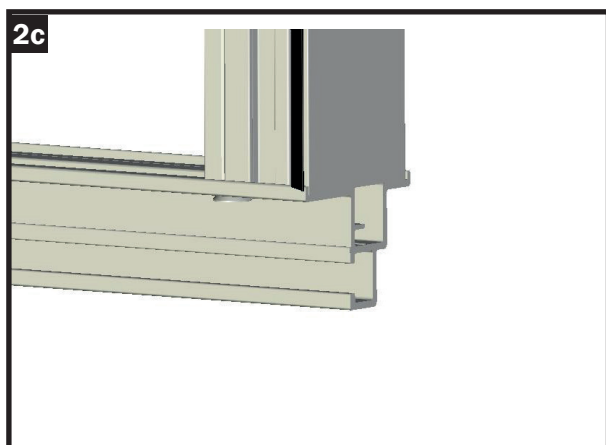
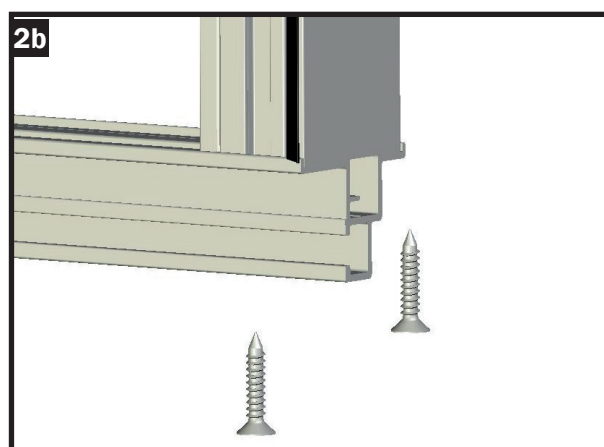
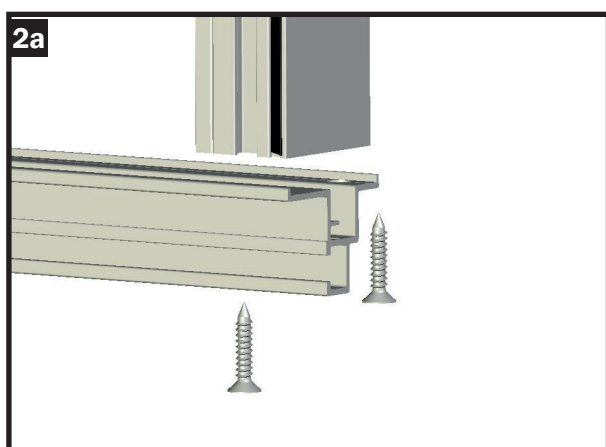
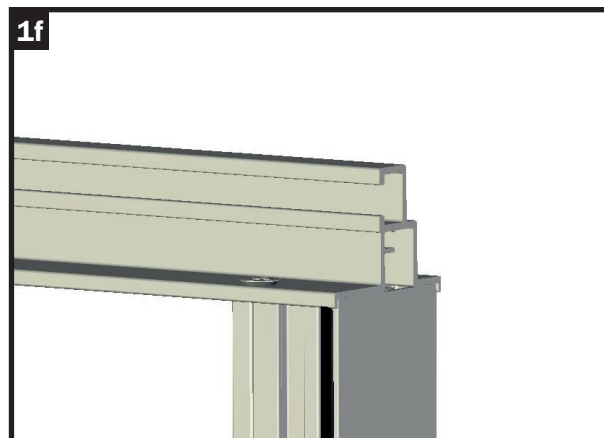
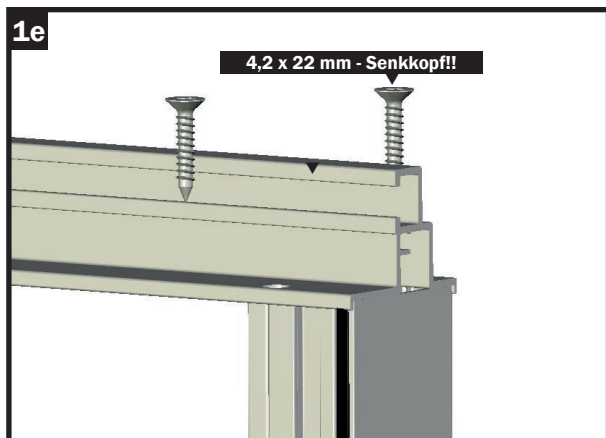
Trin 13 - Montering af dørskinnen / samling af døren



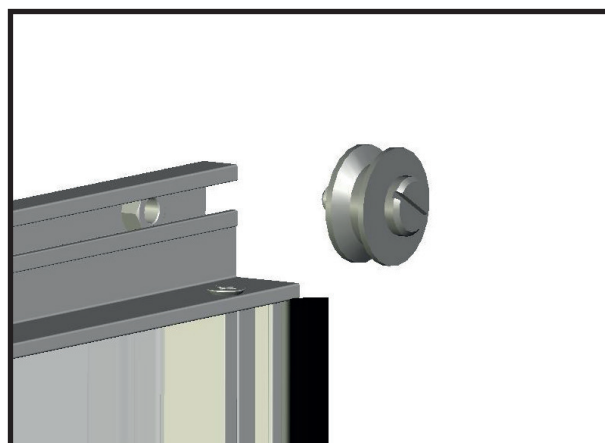
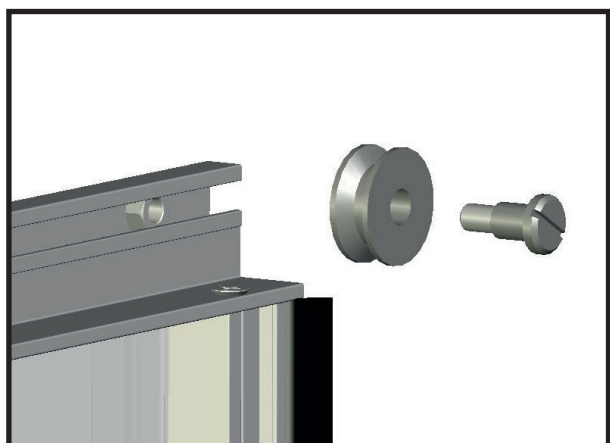
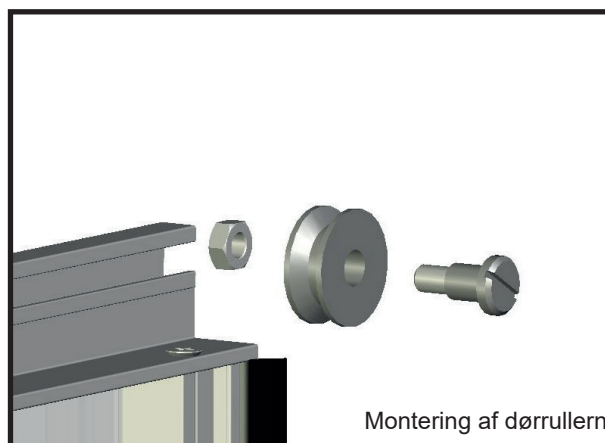
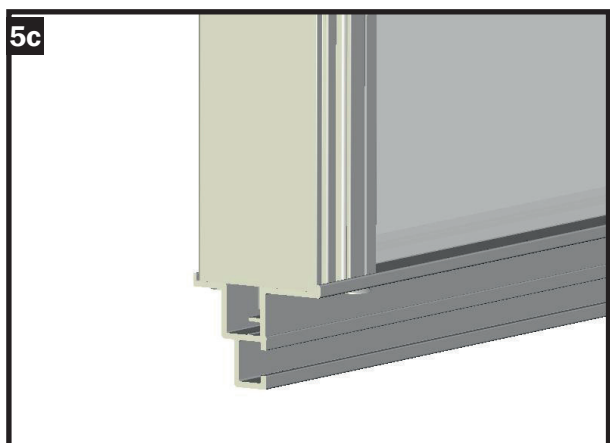
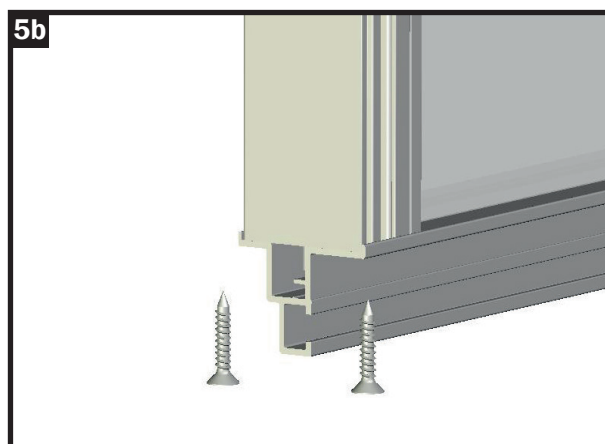
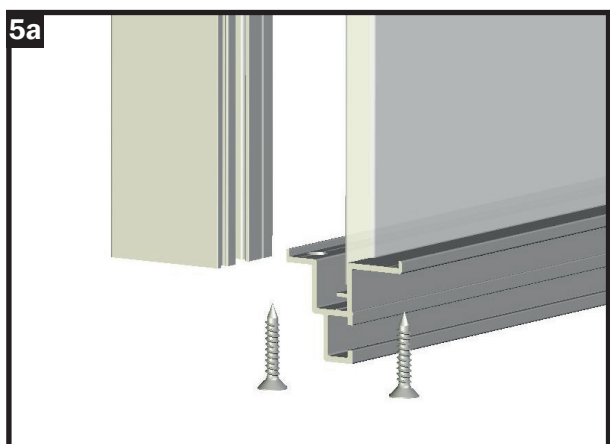
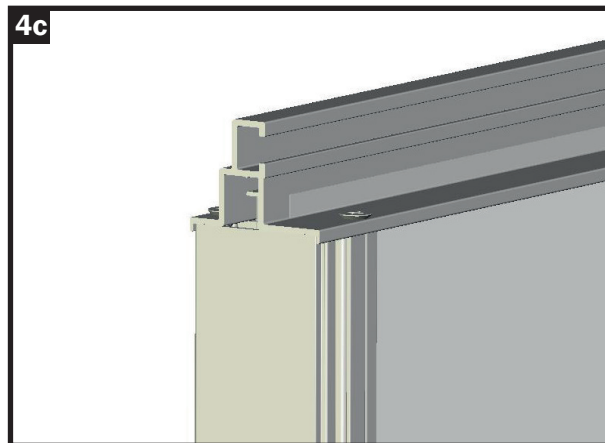
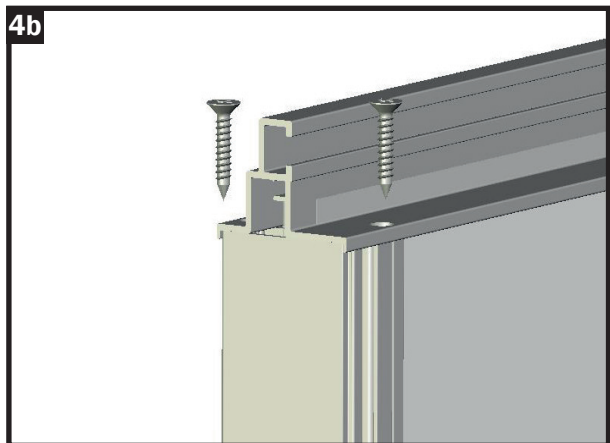
Trin 13 - Montering af dørskinden / samling af døren



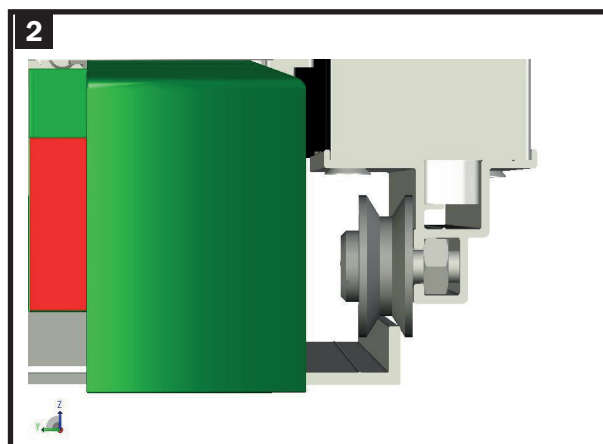
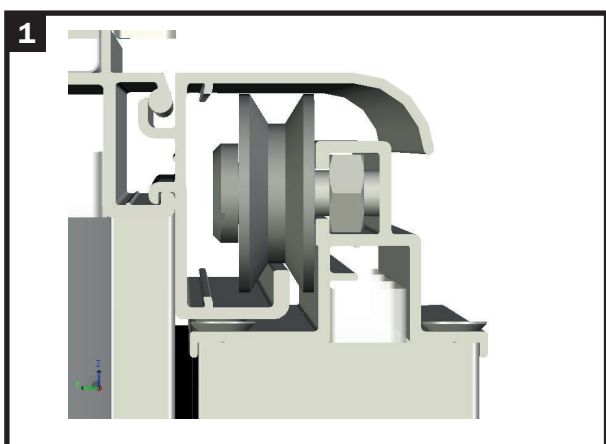
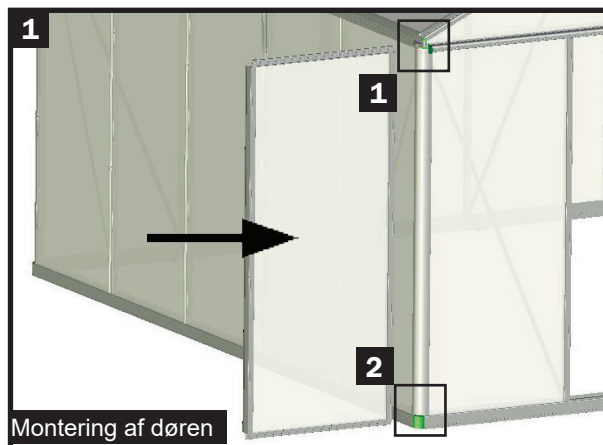
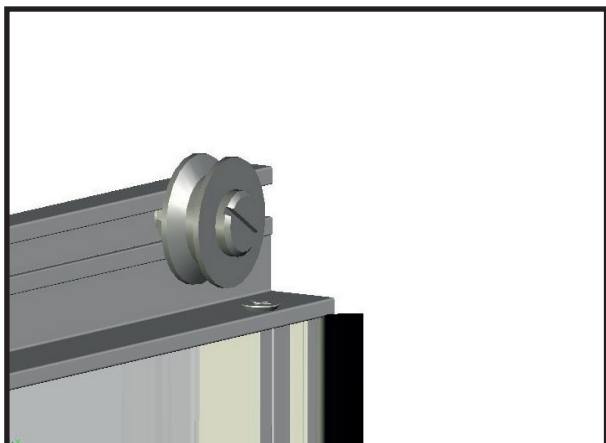
Trin 13 - Montering af dørskinden / samling af døren



Trin 13 - Montering af dørskinden / samling af døren



Trin 13 - Montering af dørskinden / samling af døren



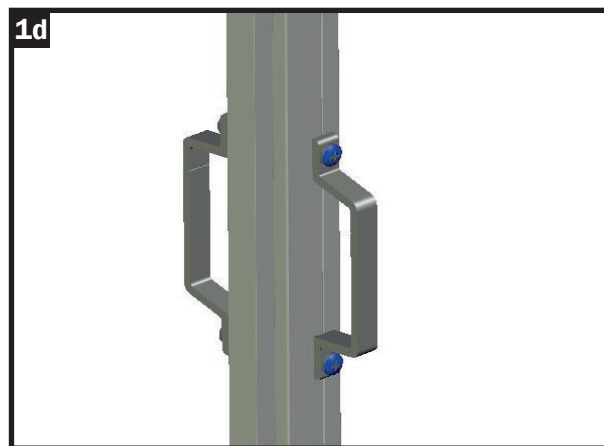
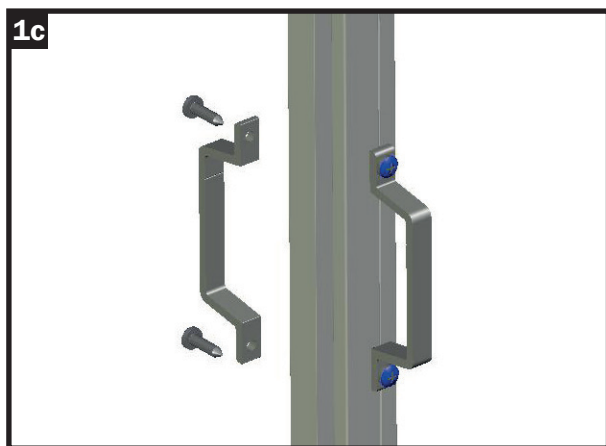
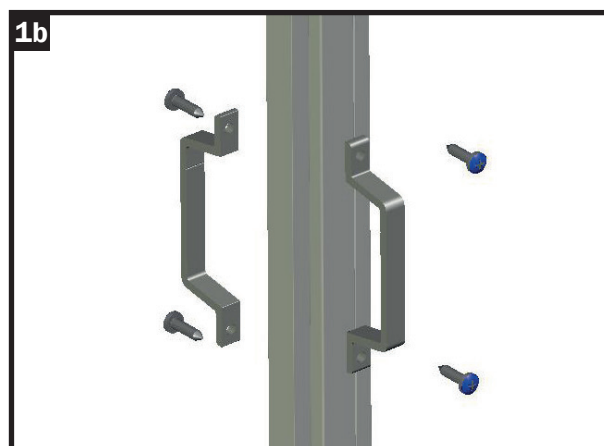
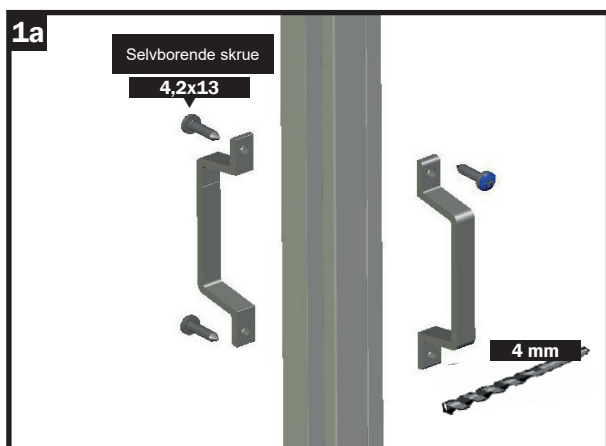
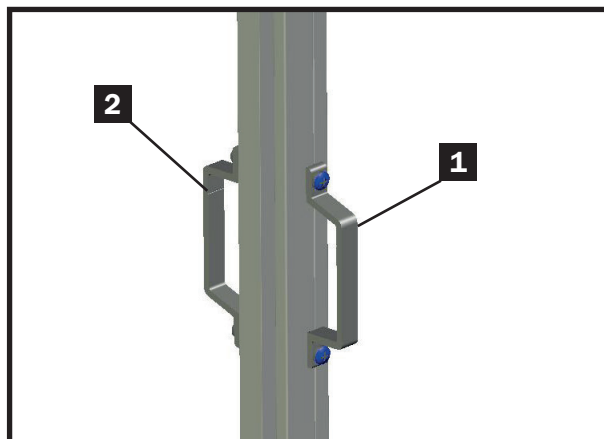
Trin 13 - Montering af dørskinnen / samling af døren

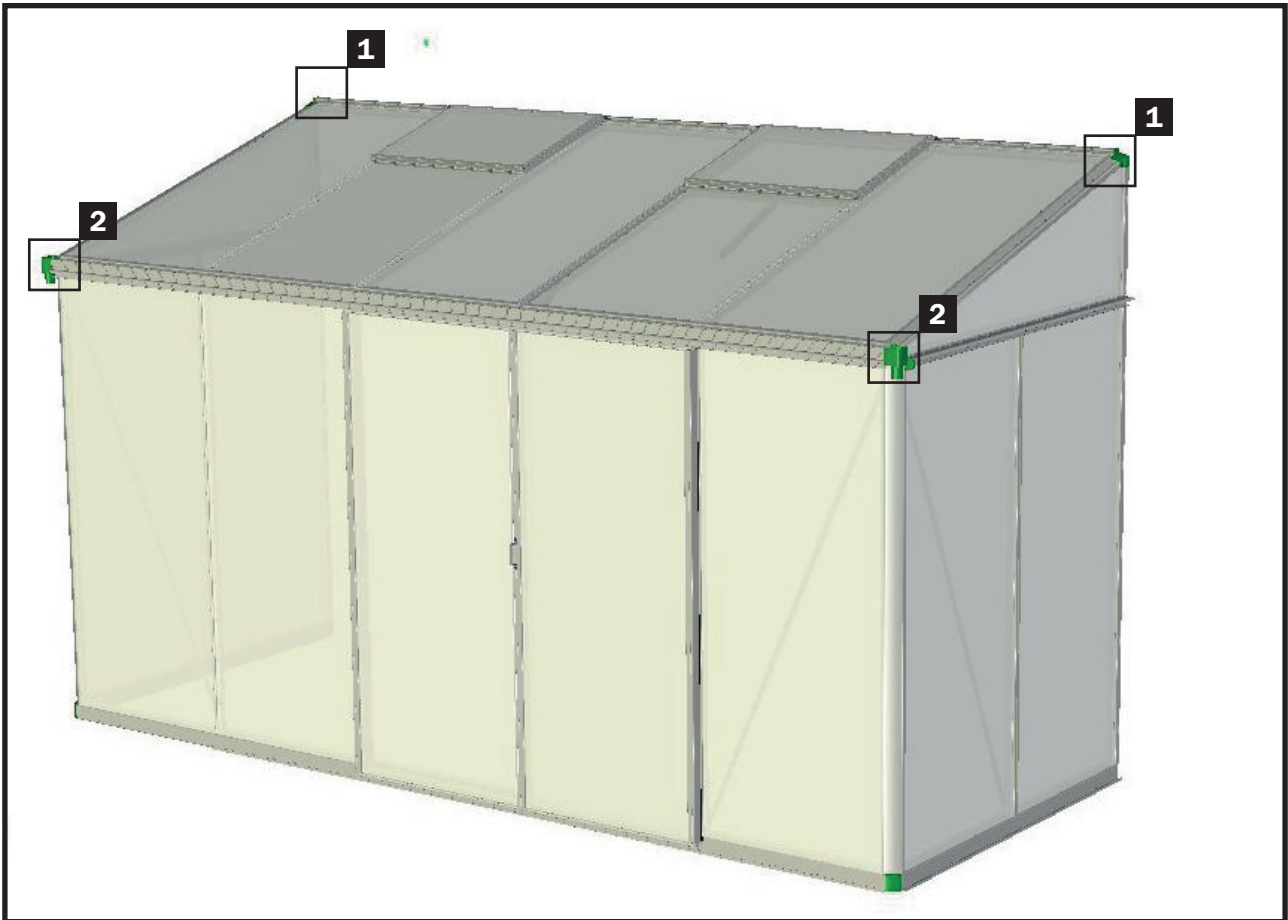
Trin 15B - Dørhåndtag

Med montering af de indvendige og udvendige dørhåndtag er montering af døren afsluttet.

Bemærk:

Ved montering af dørgrebene bør der laves en forborring, selvom der anvendes selvborende skruer!

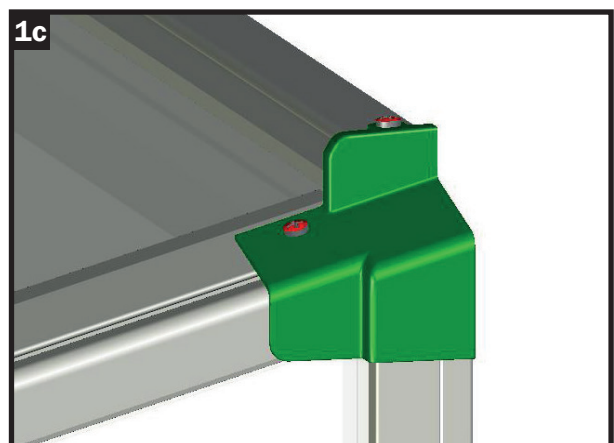
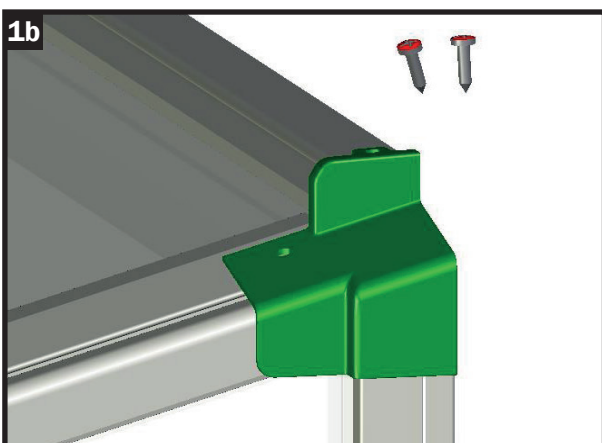
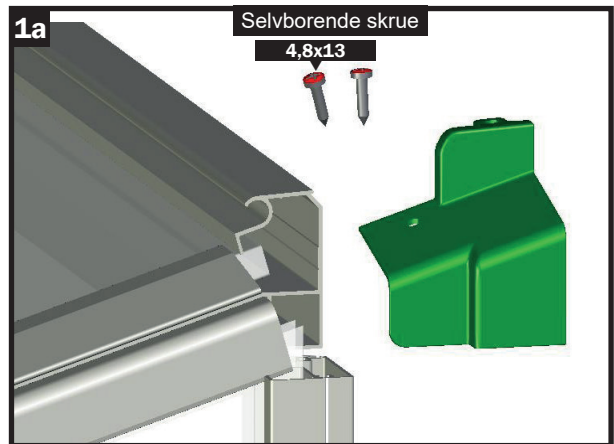




Trin 14 - Afsluttende arbejde

Til allersidst monteres afdækningshætterne på tagryggen og på tagrende-afløbene til venstre og højre.

Bemærk: Tagrende-afløbsdækslet leveres lukket - dog har den et rundt midterstykke, der med en skrue trækker forsigtigt kan trykkes ud, så regnvandet kan løbe igennem.



Trin 14 - Afsluttende arbejde

