

KOKOAMISOHJEET

KASVIHUONE ELLA



ELLA32-AN / ELLA33-AN / ELLA34-AN / ELLA35-AN / ELLA36-AN



Sisällysluettelo

Yleistä tietoa:

Esipuhe	3
Turvallisuusohjeet.....	4
Asennusohjeet.....	5
Puhdistus ja huolto	6
Tekniset tiedot	6
Takuuilmoitus	7

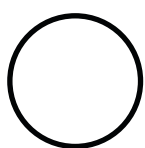
Huomautuksia perustusten rakentamisesta:

Kasvihuoneen perustukset	8
Säätiötyypit.....	8
Mitat betoni tai seinäperustusta varten.....	9

Kasvihuoneen kokoaminen:

Toimituksen sisältö	10
Pituussuuntaisten osien yhdistäminen (lattiaprofili, sadekouru, harja)	16
2. Lattiarungon kokoaminen.....	20
3. Sivukulmaprofilien asennus.....	22
4. Seinäliitännöiden asennus.....	23
5. Sadekourun kiinnittäminen.....	24
6. Poikkijalkojen kiinnittäminen	25
7. Tuulijousituksen kiinnittäminen etuseinään.....	27
8. Tuuletukien asennus sivuseinään.....	29
9. Seinätukien asennus etuseinään	31
10. Sivuseinän seinätukien kokoaminen	33
11. Kattotukien asentaminen	35
12. Harjan asennus	37
13. Katon kulmaprofilin asennus	38
14. Tuulitukien asennus katolle	40
15. Katon tukien kokoaminen	41
17. Aseta moniseinäiset levyt paikoilleen.....	44
17. Ikkunan pysäyttimen asennus.....	49
18. Ikkunoiden kokoaminen ja asentaminen.....	50
19. Ovikiskojen asentaminen ylhäällä ja alhaalla	53
20. Oven kokoaminen ja asentaminen	55
21. Viimeistelytyöt - sadevesikouru ja kattokulmaprofili	60
22. Viimeistelytyöt - tukien ja profiilien ruuvaaminen yhteen.....	62

Asennusohjeiden selitykset:



Tämä osa



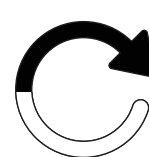
Osa on
Siirtyy



Huomau-
tus



Huomio



Toista

Esipuhe

Hyvä asiakas, omistat huolellisesti rakennetun kasvihuoneen, jonka ovat valmistaneet ihmiset joille tarkkuudesta on tullut perinne. Kompakti rakenne mahdollistaa nopean asennuksen. Sovellusmahdollisuudet ovat monipuolisia. Pidätämme oikeuden tehdä lisäkehitystä teknisen kehityksen vuoksi. Pyydämme ymmärtämään, että tämä saattaa aiheuttaa pieniä poikkeamia kuvista ja kuvauksista. Toivotamme teille paljon iloa uuden puutarhatuotteen kanssa.

Huomioithan!

Tunnista kaikki osat ennen kokoamista. Tarkista määrät ja mitat. **Tarkista ennen kasvihuoneen kokoamista yksittäisten osien luettelosta, ettei mikään osa ole vahingoittunut tai puuttuu.** Emme ole vastuussa ylimääräisistä kuluista tai viivästyksistä, joita ennakolta suorittamatta jätetyn tarkastuksen vuoksi mahdollisesti toimeksiantaneille asennusyrityksille aiheutuu!

Jos tarvitset varaosia, ota meihin yhteyttä sähköpostitse. Ilmoita meille vain tarvitsemasi osan tuotenumero. Pyrimme tarjoamaan apua mahdollisimman nopeasti.

Monikerroksisissa paneeleissa on huomioitava, että niissä on sisä- ja ulkopuoli. Liimattu puoli tai "ulkopuoliseksi" merkitty puoli on varustettu UV-suojapinnoitteella. Sekaannusten välttämiseksi kalvo on aina poistettava vasta sitten, kun levy on asetettu paikalleen.

Perustukset voidaan betonoida tai muurata. Kasvihuoneen on oltava vakaa ja asianmukaisesti koottu (ks. luonnokset sivuilla 8/9), joten on erittäin suositeltavaa, että kasvihuone sijoitetaan perustuksille.

Turvallisuutesi on meille tärkeää!

Kokoaminen on suoritettava kahden henkilön voimin. Suosittelemme käyttämään suojakäsineitä, suojalaseja ja turvakengkiä lasitusta asennettaessa (loukkaantumiset ja rikkoutumisvaara!). Kun kasvihuone on valmis, kaikki ruuviliitokset on kiristettävä uudelleen avokoloavaimella tai renkasavaimella. **Noudata seuraavilla sivuilla olevia turvallisuusohjeita!**

Tärkeä huomautus!

Valmistaja ei ole vastuussa myrsky, tuuli, vesi tai lumikuormavaurioista (suosittelemme katon puhdistamista lumikuormista talvikuukausina). Mitään takuuta ei anneta välillisten ja taloudellisten menetysten korvaamisesta. Jos komponentit ovat tunnistettavasti vaurioituneet, ne on vaihdettava alkuperäisiin varaosiin.

Pyyntömme teille!

Pyydämme teitä oman etunne vuoksi ilmoittamaan meille kaikki tarvittavat varaosat yhdellä viestillä, jotta ne voidaan lähettää yhdessä paketissa.

Tarvittaessa tarkista talosi, kunnes se on valmis. Lähetä meille sähköpostia, jossa ilmoitetaan tarvittava määrä, tuotenumero ja artikkelin kuvaus. Näin varmistat, että saat kaikki kokoamiseen tarvittavat osat ja että kokoonpano voidaan suorittaa nopeasti ja sujuvasti.

Osien sekoittumisen estämiseksi pyydämme ymmärrystäsi, että voimme käsitellä varaosapyyntösi vain kirjallisesti.



Suora kontaktointi

Lähetä varaosatilaukset tai mahdolliset valitukset seuraavaan sähköpostiosoitteeseen: service@gfp-international.com

Reklamaatiot koskien kaksoiseinäpaneeleita.

Joskus voi käydä niin, että monikerroksista kartonkia nidottaessa yksittäiset paneelit voivat vaurioitua hieman sivupäistään nitojan vaikutuksesta.

Huomaathan, että kaksoiskalvoarkkien sivureunat eivät yleensä ole suljetut ja tämä on meille ominaista. **Siksi pienet vauriot (kaikki ne, jotka eivät ole enää näkyvissä joko alumiiniprofileihin asettamisen jälkeen tai muoviklipsien tai kumiiniprofilien kiinnittämisen jälkeen - eli eivät työntyneet paneeliin yli n. 7 mm) eivät ole aihetta valitukseen.**, koska se ei vaikuta toimintaan tai ulkonäköön. Tällaiset levyt voidaan vaihtaa vasta, kun alkuperäiset levyt on palautettu!

Olemme vakuuttuneita siitä, että tämä kasvihuone ei ainoastaan tuota sinulle iloa, vaan avaa myös runsaasti mahdollisuuksia puutarhanhoitoon. Antakoon se sinulle mahdollisuuden kasvattaa kasvejasi rakkaudella ja huolenpidolla, jotta voit poimia upeita kukkia ja herkullisia vihanneksia. Toivotamme sinulle monia iloisia tunteja kasvienne kanssa, lukuisia onnistumisia ja runsasta satoa. Olkoon uusi kasvihuoneesi rentoutumisen, luovuuden ja luonnonläheisyyden paikka.

Kiitos luottamuksesta tuotteitamme kohtaan.



On tärkeää lukea kokoamisohjeet ennen asennuksen aloittamista. Näin säästät aikaa, vältät turhat virheet ja olet jo saanut tärkeää tietoa asennusta varten.



Turvallisuusohjeet

Yleiset tiedot:

Lue ja säilytä kokoamisohjeet

Nämä kokoamisohjeet ovat osa ostamaasi kasvihuonetta (jäljempänä "tuote"). Se sisältää tärkeitä tietoja kokoamisesta ja käsittelystä.

Lue kokoamisohje huolellisesti. Erityisesti turvallisuusohjeet, ennen tuotteen kokoamista ja käyttöä. Näiden kokoamisohjeiden noudattamatta jättäminen voi aiheuttaa vakavan loukkaantumisen tai tuotteen vaurioitumisen.

Kokoamisohjeet perustuvat Euroopan unionissa sovellettaisiin standardeihin ja määräyksiin. Noudata myös ulkomailla ollessasi maakohtaisia ohjeita ja lakeja.

Säilytä kokoamisohjeet myöhempää käyttöä varten. Jos annat tuotteen eteenpäin kolmannelle osapuolelle, muista liittää nämä asennusohjeet mukaan.

Käyttötarkoitus

Tuote on suunniteltu yksinomaan vihannesten, kukkien ja muiden kasvien viljelyyn. Se ei ole henkilöiden oleskeluhuone, eikä se sovellu helposti syttyvien tai palavien materiaalien säilytykseen. Jos tuote syttyy palamaan soita välittömästi palokunnalle ja yritä estää palon leviäminen.

Tuote on tarkoitettu yksinomaan koottavaksi puutarhaan tai vastaaville viheralueille yksityiskodeissa, eikä se sovellu kaupalliseen käyttöön. Tuote ei ole lasten lelu.

Huomaa, että rakennetta voidaan säännellä rakennusmääräyksillä. Kysy ennen asennusta paikalliselta rakennusvalvontaviranomaiselta, onko sinulla lupa asentaa tuote ja miten. Jos rikot näitä sääntöjä, lupasi voidaan peruuttaa. Jos asennat tuotteen täysin luvottomasti tai rikot rakennusmääräyksiä, joudut purkamaan tuotteen.

Käytä tuotetta vain kokoamisohjeessa kuvatulla tavalla. Muuta käyttöä pidetään sopimattomana ja se voi aiheuttaa omaisuusvahinkoja tai jopa henkilövahinkoja.

Lue kaikki turvallisuustiedot ja ohjeet. Laiminlyönti voi aiheuttaa vakavia vammoja.

Valmistaja tai jälleenmyyjä ei ota vastuuta vahingoista, jotka johtuvat vääränlaisesta tai virheellisestä käytöstä.

Turvallisuusohjeet

Räjähdysvaara!

Auringonvalolle altistuminen voi aiheuttaa tuotteen huomattavan kuumenemisen. Räjähdysalttiit aineet voivat räjähtää ja helposti syttyvät tai palavat aineet voivat syttyä tuleen, jos niitä säilytetään tuotteessa.

Älä säilytä tuotteessa helposti syttyviä, palavia tai räjähtäviä aineita.

Tukehtumisvaara!

Pienet lapset voivat laittaa yksittäisiä kokoonpano-osia suuhunsa ja niellä ne tai jäädä kiinni pakkauskelmuun. Molemmissa tapauksissa ne voivat tukehtua.

- ▶ Pidä pienet lapset kaukana kaikista asennusosista ja kokoamisalueesta.
- ▶ Varmista, että pienet lapset eivät laita pieniä osia suuhunsa.
- ▶ Älä anna lasten leikkiä pakkausmateriaalilla.

Loukkaantumisvaara!

Kokoamisen aikana on erityinen loukkaantumisvaara lapsille ja henkilöille, joiden fyysiset, sensoriset tai henkiset kyvyt ovat heikentyneet. He eivät ehkä osaa arvioida riskejä oikein.

- ▶ Pidä lapset ja henkilöt, joiden fyysiset, sensoriset tai henkiset kyvyt ovat heikentyneet, poissa tuotteen luota kokoamisen aikana.
- ▶ Älä anna lasten tai henkilöiden, joilla on alentunut fyysinen, sensorinen tai henkinen toimintakyky, koota, puhdistaa, huoltaa tai korjata tuotetta.

Loukkaantumisvaara!

Kun astut katolle, painosi voi saada sinut rikkomaan katon.

Älä kävele kattoalueilla! Putoamisvaara!

Vaurioriski!

Tuotteen epäasianmukainen käsittely voi johtaa tuotteen vaurioitumiseen.

- ▶ Sulje ovi ja ikkunat tuulisella ja myrskyisellä säällä.
- ▶ Poista lumi ja jää tuotteesta.
- ▶ Kattoa ei ole suunniteltu kestämaan yli 10cm syvää lunta. Kuivan lumen 36 cm:n, märän lumen 10 cm:n ja jään 5,5 cm:n kerroskorkeus vastaa noin 50 kg/m² painoa. Katolle ei ole pääsyä.
- ▶ Älä aseta raskaita materiaaleja tuotteen katolle tai paneelien päälle.
- ▶ Älä lyö kovilla esineillä moninahkaisia levyjä ulkoilman ollessa pakkasella. Tämä voi aiheuttaa niiden rikkoutumisen.
- ▶ Älä astu tuotteen päälle, jos yksittäiset osat ovat halkeilleet, rikkoutuneet tai epämuodostuneet. Vaihda vaurioituneet osat vain sopiviin alkuperäisiin varaosiin.
- ▶ Älä ryhmittele useita tuotteita yhteen paikkaan.
- ▶ Valmistaja ei vastaa myrsky, tuuli, vesi ja lumikuormien aiheuttamista vahingoista (suosittelemme lumikuormien poistamista katolta talvikuukausina). Mitään takuuta ei anneta välillisten ja taloudellisten menetysten korvaamisesta.
- ▶ Varkauden estämiseksi suosittelemme munalukon kiinnittämistä liukuoveen (ei sisälly toimitukseen).



Asennusohjeet

Ennen kokoamista

Tarkista tuote ja toimituksen sisältö

Vahinkovaara!

Jos avaat pakkauksen huolimattomasti terävällä veitsellä tai muulla terävällä esineellä, tuote voi nopeasti vaurioitua. Ole hyvin varovainen avatessasi pakettia.

1. Poista tuotteen yksittäiset osat pakkauksesta.
2. Tarkista osaluetteloiden avulla, onko toimitus ehjä.
3. Tarkista, ovatko tuotteen yksittäiset osat vaurioituneet. Jos näin on, älä asenna tai käytä tuotetta.
4. Vahingon sattuessa ota yhteyttä palvelukeskukseemme sähköpostitse. Jos sinulla on yleisiä kysymyksiä, älä epäröi ottaa meihin yhteyttä.

Määritä asennuspaikka

Vahinkovaara!

Tuotteen epäasianmukainen käsittely voi johtaa tuotteen vaurioitumiseen.

- ▶ Sijoita tuote helposti saavutettavaan paikkaan, joka on hieman tuulelta suojassa.
- ▶ Aseta perustus ja tuote vain riittävän tukevalle alustalle.
- ▶ Älä sijoita tuotetta puutarhan reunalle niin, että siihen pääsee käsiksi joka puolelta.
- ▶ Aseta tuote sopivalle alustalle ja kiinnitä tuote siihen, kunnes kokoaminen on valmista.
- ▶ Sijoita tuote vain sopivaan paikkaan.

Valmistele perustukset

Vaurioriski!

Tuote on valmistettu kevyestä alumiinista ja ontosta monikerroslevyistä, eikä se ole kokonaisuudessaan raskas. Kokonasa vuoksi se tarjoaa paljon pinta-alaa tuulelle ja myrskyille, ja se on kiinnitettävä erityisen hyvin.

- ▶ Kiinnitä tuote tukevasti perustukseen tuuli ja myrskytuhojen estämiseksi.

Kiinnitä tuote tukevasti alustaan, jotta se voidaan asentaa turvallisesti. Perustukset voidaan betonoida tai muurata.

Ruuvit, kiinnikkeet ja tapit, joilla tuote kiinnitetään perustukseen, eivät sisälly toimitukseen.

Miten perustus asennetaan:

Aseta perustus suorassa kulmassa sopivaan paikkaan.

- ▶ Mahdollisia perustusvaihtoehtoja ovat betonista valettu kaistalevyperustus, betonielementeistä tehty kaistalevyperustus, betonilaatoista tehty kaistalevyperustus ja betonista tehty pisteperustus.
- ▶ Varmista, että perustus rakennetaan vähintään 50 mm:n syvyyteen.

Lisätietoja perustuksesta ja perustuksen mitoista löydät sivuilta 8 ja 9.

Kokoaminen

Loukkaantumisvaara!

Suorita kokoaminen vaihe vaiheelta ja erittäin huolellisesti. Jos et noudata näitä asennusohjeita tarkasti, voi tapahtua virheitä, jotka voivat olla hengenvaarallisia.

- ▶ Koko tuote erittäin huolellisesti ja vaihe vaiheelta kokoamisohjeissa kuvatulla tavalla.
- ▶ Koko tuote vähintään kahden aikuisen kanssa.
- ▶ Käytä asennuksen aikana suojakäsineitä, suojalaseja ja turvakengkiä.
- ▶ Kiinnittäkää toisianne hyvin, kun kokoatte tuotteen yläosia. Varsinkin kun seisot tikkailla.
- ▶ Älä astu tuotteen katolle. On olemassa putoamis ja murumisvaara.

Loukkaantumisvaara!

Alumiiniprofileissa voi olla teräviä reunoja. Jos et poista reunoja, voit leikata itsesi niihin.

- ▶ Katkaise alumiiniprofilien terävät reunat viilalla, jotta et leikkaa itseäsi tai jää niihin kiinni.

Vahinkovaara!

Asennuksen aikana tapahtuvat liikkeet voivat aiheuttaa ruuviliitosten lievää löystymistä. Tämä voi aiheuttaa tuotteen epävakauden.

- ▶ Kiristä kaikki ruuviliitokset kokoonpanon jälkeen avokoloavaimella tai rengasavaimella.

Kokoa kasvihuone yhdessä vähintään yhden aikuisen kanssa. Tarvitset kokoamista varten seuraavat tarvikkeet:

- Ristipää ruuvimeisseli,
- Kaksoiskierreavain SW 10,
- Akkuporakone
- Mittanauha,
- Ruuvit/tulpat/kannattimet/pultit perustuksen kiinnittämistä varten,
- Vesivaaka,
- Tikkaat,
- Öljy tai vastaava voiteluaine ja
- Yhdistelmäpihdit.

Nämä osat eivät sisälly toimitukseen.

Huomautus moniseinälevyistämme

Huomioithan!

Monikerroksisissa paneeleissa on huomioitava, että niissä on sisä ja ulkopuoli. Liimattu puoli tai "ulkopuoliseksi" merkitty puoli on varustettu UV-suojapinnoitteella. Sekaannusten välttämiseksi kalvo on aina poistettava vasta sitten, kun levy on asetettu paikalleen.



Puhdistus ja huolto

Puhdistus

Vahinkovaara!

Tuotteen epäasianmukainen käsittely voi johtaa tuotteen vaurioitumiseen.

- ▶ Älä käytä puhdistukseen happoja, liuottimia, valkaisuaineita tai syövyttäviä aineita sisältäviä puhdistusaineita.
- ▶ Älä käytä puhdistukseen lanka tai terässieniä, hankaavia tai naarmuttavia sieniä, liinoja tai harjoja. Muuten pinnat voivat vaurioitua.
- ▶ Älä käytä puhdistukseen höyryä tai korkeapainepesuria. Muuten kasvihuone voi vahingoittua.
- ▶ Puhdista kasvihuone vain kylmällä tai haalealla vedellä.

Huolto

Vahinkovaara!

Kasvihuone tarjoaa tuulelle ja myrskyille suuren pinta-alan. Tämä voi aiheuttaa ruuviliitosten nopean löystymisen.

- ▶ Tarkista voimakkaan tuulen tai myrskyn jälkeen, että monikerroksiset levyt ovat tukevasti paikoillaan ja että ruuviliitokset ovat tiukasti kiinni.
- ▶ Tarkista kolmen tai neljän kuukauden välein, ovatko kasvihuoneen ruuviliitokset edelleen tiukasti kiinni.
- ▶ Kiristä ruuviliitokset tarvittaessa.

Hävittäminen

Hävitä pakkaus!

Hävitä pakkaus ohjeiden mukaan. Laita pahvi ja kartonki jätepaperiin, kalvot kierrätyskeräykseen.



Kasvihuoneen hävittäminen!

Hävitä kasvihuone maassasi voimassa olevien lakien ja määräysten mukaisesti.

Tekniset tiedot

Nämä asennusohjeet koskevat kaikkia Ella-sarjan malleja.

Malli	Ella 32
Tuotenumero	ELLA32-AN
Paino	65 kg
Mitat (L x B)	137 x 194 cm
Korkeus	228 cm
Rungon materiaali	Alumiiniprofililit, RAL7016
Monikerroksinen paneeli	Polykarbonaatti, UV-suojattu

Malli	Ella 33
Tuotenumero	ELLA33-AN
Paino	72 kg
Mitat (L x B)	199 x 194 cm
Korkeus	228 cm
Rungon materiaali	Alumiiniprofililit, RAL7016
Monikerroksinen paneeli	Polykarbonaatti, UV-suojattu

Malli	Ella 34
Tuotenumero	ELLA34-AN
Paino	96 kg
Mitat (L x B)	263 x 194 cm
Korkeus	228 cm
Rungon materiaali	Alumiiniprofililit, RAL7016
Monikerroksinen paneeli	Polykarbonaatti, UV-suojattu

Malli	Ella 35
Tuotenumero	ELLA35-AN
Paino	103 kg
Mitat (L x B)	324 x 194 cm
Korkeus	228 cm
Rungon materiaali	Alumiiniprofililit, RAL7016
Monikerroksinen paneeli	Polykarbonaatti, UV-suojattu

Malli	Ella 36
Tuotenumero	ELLA36-AN
Paino	127 kg
Mitat (L x B)	388 x 194 cm
Korkeus	228 cm
Rungon materiaali	Alumiiniprofililit, RAL7016
Monikerroksinen paneeli	Polykarbonaatti, UV-suojattu

Takuuilmoitus

Takuu

Takuuaika

Myyjän lakisääteisen virhevastuun lisäksi annamme 15 vuoden takuun meiltä ostettujen kasvihuoneiden rakenteelle ja rungolle sekä 10 vuoden takuun kaksiseinäisille paneeleillemme.

Takuuaika alkaa tavaran vastaanottamisesta. Korvaavat toimitukset eivät johda takuunajan pidentämiseen.

Takuun laajuus

Kasvihuoneidemme takuu koskee ainoastaan rakennetta ja runkoa. Takuu ei kata tiivisteitä, muoviosia ja liitososia. Takuu ei myöskään koske kasvihuoneiden lisävarusteita.

Kaksikerroksisten paneelien takuu koskee yksinomaan niiden säänkestävyyttä. Sitä sovelletaan vain kasvihuoneen oston yhteydessä. Jos takuuseen perustuvat oikeutetut vaatimukset täyttyvät, kaksiseinäisiin levyihin sovelletaan seuraavaa takuusuunnitelmaa:

Aika korvaavan materiaalin hankintapäivästä:

- ▶ Enintään 5 vuotta 100 %
- ▶ Vuonna 6. Vuosi 75 %
- ▶ Vuonna 7. Vuosi 60 %
- ▶ Vuonna 8. Vuosi 45 %
- ▶ Vuonna 9. Vuosi 30 %
- ▶ Vuonna 10. Vuosi 15 %

Takuuehdot

Perusedellytyksenä takuun käyttämiselle on ammattimainen asennus ja sekä rungon että kaksoispaneelien asianmukainen huolto. Takuu raukeaa, jos laite kootaan uudelleen.

Takuun poissulkeminen

Takuu ei myöskään kata vikoja ja vahinkoja, jotka johtuvat suoraan tai välillisesti seuraavista syistä:

- ▶ Aineiston käyttö, joka ei ole ohjeidemme mukaista
- ▶ Vääränlaisesta käsittelystä johtuvat vauriot ennen asennustyötä, sen aikana tai sen jälkeen
- ▶ Ylivoimaisesta esteestä johtuvat vahingot
- ▶ Virheelliset perustukset ja kiinnitykset
- ▶ Sopimaton sijainti (esim. erityisen altis tuulelle tai kuumuudelle)
- ▶ Kasvihuoneen riittämätön kiinnitys
- ▶ Toimitettuun tuotteeseen paikan päällä tehtävät muutokset
- ▶ Epäasianmukainen puhdistus sopimattomilla puhdistusaineilla (mukaan lukien aggressiiviset puhdistusaineet, suolavesi jne.)
- ▶ Tuotteen puutteellinen hoito (puhdistus)
- ▶ Materiaalin kosketus yhteensopimattomien kemikaalien kanssa

- ▶ Kaksiseinäisten levyjen virheellinen asennus voi aiheuttaa naarmuja.
- ▶ Rasitukset, liimojen, tiivisteiden tai muiden yhteensopimattomien materiaalien käyttö
- ▶ Jauhemaalaton pinnan värimuutokset auringonvalon vaikutuksesta
- ▶ Luonnollisen oksidikerroksen muodostumisesta johtuva muutos valettujen osien pinnassa
- ▶ Huoltoliitokset (silikoniliitokset)
- ▶ Kaupallinen käyttö

Takuuvaatimukset voidaan esittää vain alkuperäisen ostotodistuksen yhteydessä edellyttäen, että asiakas on täyttänyt ostosopimuksesta johtuvat maksuvelvoitteensa.

Jos takuuvaatimus tehdään takuuaikana ja se katsotaan oikeutetuksi, toimitamme korvaavan tuotteen maksutta. Tämä takuu ei kata muita takuuvaatimuksia, kuten korvauksia suorista tai välillisistä vahingoista tai muista välillisistä vahingoista.

Tämä takuu ei kata mitään muita vastuita, esimerkiksi vaadittujen tai jälkikäteen toimitettujen osien irrottamisesta tai asentamisesta aiheutuvia kustannuksia tai muita lisäkustannuksia tai välillisiä vahinkoja. Tällainen vastuu on olemassa vain lakisääteisten vaatimusten puitteissa.

Kasvihuoneen katto on puhdistettava lumesta ja jäädä talvikuukausina!

Säätiötyypit

Kasvihuoneen perustukset

Tärkeä tehtävä!

Kasvihuoneen vankan pohjan ansiosta tee-se-itse-tekijät voivat olla varmoja, että niiden rakenne kestää äärimmäisiä sääolosuhteita ja arvokasvit ovat luotettavasti suojassa säältä.

Kantavana alustana kasvihuoneen perustuksen tulee varmistaa vakaus kaikissa ajateltavissa olevissa sääolosuhteissa. Kaikkien staattisten voimien, kuten kuolleen kuorman ja kattokuorman, tuulenpaineen ja sen imun on voitava ottaa vastaan perustuksessa.

Lisäksi se ei saa upota maahan tai nousta, jos se on kevytrakenteinen. Unohtamatta myöskään suojatoimintoa lämpöhäviötä vastaan, mikä on erityisen tärkeää käytetyille kasveille. Kasvihuonetta ei suositella asennettavaksi puutarhaan ilman asianmukaista kiinnitystä.

Tarvitseeko jokainen kasvihuone alustan?

Periaatteessa lähes kaikki maan kanssa kosketuksissa olevat rakennushankkeet edellyttävät kuitenkin perustusta. Kasvihuoneen on myös seisottava vakaalla pohjalla.

Säätiötyypit

A Betoninen nauhaperustus

Vähintään 10 cm paksu betonikaista on ihanteellinen perustus. Helpoin tapa rakentaa betoniperustus on käyttää rautakaupasta saatavia muottiharkkoja. Nämä asennetaan vaadittujen mittojen mukaisesti, kohdistetaan ja täytetään betonilla. Perustuksen on aina oltava pakkasenkestävä eli 80 cm syvä. On parasta kysyä luotettavalta asiantuntijalta, riittääkö alueellasi vähemmän syvä perustus. Perustuksen ihanteelliset mitat löydät tämän sivun alareunasta.



Näkymä (A)

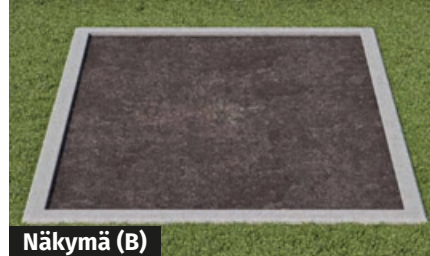


Jakso (A)

B Valmiista betonielementeistä (reunakivistä) tehty kaistalevyperustus

Monet asiakkaat pitävät betoniperustuksen valmistusta liian monimutkaisena, kustannusintensiivisenä tai kestäväenä. Vaihtoehtoisesti voit myös kaivaa valmiita betoniharkkoja ja kiinnittää talon niihin. Esimerkki: Rakentamiseen erinomaisesti soveltuvia reunakiviä tai rajakiviä löytyy rautakaupoista tai rakennustarvikekaupoista. Nämä kivet ovat erittäin painavia ja silti suhteellisen edullisia. Sinun tarvitsee vain kaivaa tarvittava kaivanto ja siirtää kivet. Suosittelemme, että kivet asetetaan sorapohjaan, koska näin saadaan suhteellisen helposti tasainen pinta. Sinulla on jo yksinkertainen, edullinen mutta erittäin käytännöllinen perusta. Tämä vaih-

toehto ei sovellu kaikkiin maaperäolosuhteisiin - varsinkaan, jos maaperä on vielä kalteva.



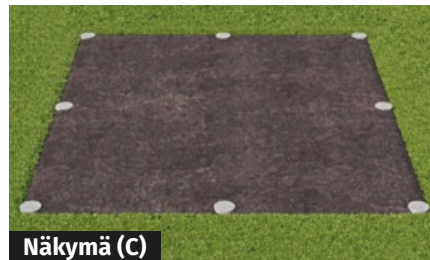
Näkymä (B)



Leikkaus (B)

C Betoninen pisteperustus

Voit myös sijoittaa kasvihuoneesi yksittäisille perustuspisteille ja kiinnittää sen niihin. Se edellyttää kuitenkin, että olet valinnut lisävarusteeksi peruskehyyksen! Tällaisen kiinnityksen perusedellytys on kuitenkin se, että perustuspisteet ovat vaakasuorassa. Pistemäiset perustukset soveltuvat vain tasaisille paikoille! Suosittelemme perustuspisteiden sijoittamista kasvihuoneen neljään kulmaan. Talon koosta riippuen suosittelemme myös perustuspistettä kasvihuoneen eteen ja taakse sekä pitkille sivuille.



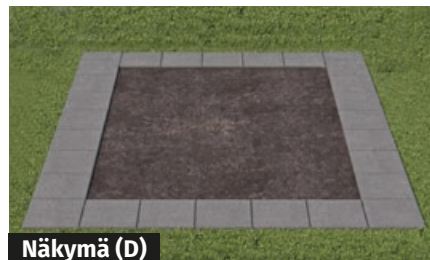
Näkymä (C)



Leikkaus (C)

D Betonilaatoista valmistettu nauhaperustus

Harrastekasvihuoneelle, jonka pohjapinta-ala on muutama neliometri, riittää tiivistetylle soralle levitetty laattapohja ja reilun viiden senttimetrin lastu. Vaivannäkö ja kustannukset pysyvät näin ollen alhaisina. Tukevammat perustukset ovat tietenkin aina mahdollisia ja tarjoavat enemmän vakautta. Huomioi kuitenkin, että päällystyslaatoista tehty perustus ei ole jäätymätön ja siksi laatat voivat luistaa tai laskeutua vuosien kuluessa.



Näkymä (D)



Leikkaus (D)

Betonin tai betonilaattojen koko pinnan peittävä asennus

Jos kasvatat kasvihuoneessa vain ruukkukasveja tai käytät sitä vain kasvien talvehtimiseen, kasvihuone voidaan sijoittaa myös betonipinnalle.



Huomaa!

Kiinnikkeet, tapit ja ruuvit eivät sisälly toimitukseen. **Näitä voi ostaa kaupastamme lisävarusteina!**

Kasvihuoneesi on valmistettu kevyestä alumiinista ja onntoista monikerroksisista levyistä. Molemmat eivät ole erityisen raskaita. Myrskyjen ja tuulen vaikutusalue on kuitenkin erityisen suuri. Kiinnitä kasvihuoneesi siksi erityisen tukevasti maahan. Kiinnitä erityistä huomiota käytettyjen materiaalien laatuun!

Voit kiinnittää uuden kasvihuoneesi maahan tai perustukseen eri tavoin: Kaiva alumiininen perustus puoliväliin maata ja kiinnitä se valinnaisilla maaruuveilla (vähintään 30 cm pituiset) Vaihtoehtoisesti voit kiinnittää kasvihuoneen suoraan vakaaseen alustaan (betoni- tai seinäperustus). Katso kaksi vaihtoehtoa A tai B, jotka on lueteltu jäljempänä. Perustuksen on oltava suorakulmainen ja tasoitettu. Aseta valmis kasvihuone perustuksen päälle.

Vaihtoehto A

Pora reikä lattiaprofiilin läpi (katso yksityiskohta A). Kiinnitä kasvihuone perustukseen sopivilla ruuveilla ja tappeilla (ei sisälly toimitukseen!).

Vaihtoehto B

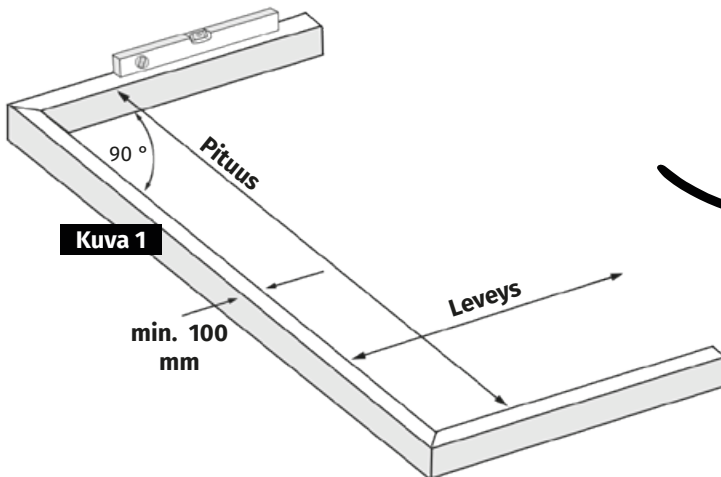
Talon kiinnittäminen kiinnikkeillä. Nämä kiinnikkeet voidaan kiinnittää lattiaprofiiliin ruuveilla (ks. yksityiskohta B). Tässä ei tarvita talon porausta. Tämän jälkeen kasvihuone voidaan kiinnittää perustukseen sopivilla tulpilla ja ruuveilla.

(Kiinnikkeet eivät sisälly toimitukseen!).

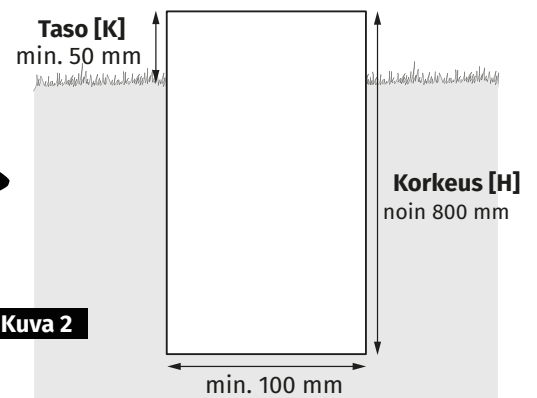
Betoninen tai muurattu perustus

Löydät sopivat mitat täältä

Malli	Leveys Sisämitat	Pituus Sisämitat	Korkeus (H)	Taso (K) maanpinnan yläpuolella
Kasvihuone Ella 32	1840 mm	1190 mm	noin 800 mm	min. 50 mm
Kasvihuone Ella 32	1840 mm	1810 mm	noin 800 mm	min. 50 mm
Kasvihuone Ella 32	1840 mm	2450 mm	noin 800 mm	min. 50 mm
Kasvihuone Ella 32	1840 mm	3070 mm	noin 800 mm	min. 50 mm
Kasvihuone Ella 32	1840 mm	3700 mm	noin 800 mm	min. 50 mm



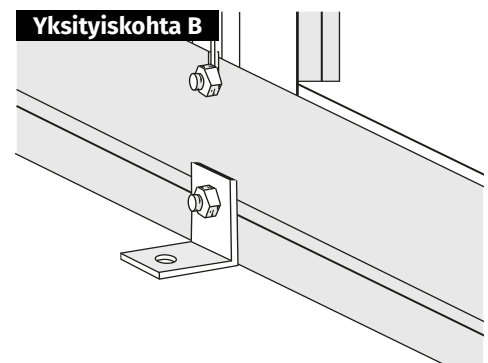
Kuva 1



Kuva 2



Yksityiskohta A



Yksityiskohta B

Kasvihuoneen runkojen kokoaminen



Huomaa!

Koska kasvihuoneesi on modulaarinen ja pakattu optimaalisesti kuljetusta varten, sarja koostuu useista pakkausista. Alta löydät yleiskatsauksen, josta voit helposti tunnistaa tuotteesi laatikot.

Ella 32

Nimitys		
Kehyksen peruspaketti 2 kenttä	1	paketti
Pienet osat ja kumipaketti	1	paketti
Moniseinälevypaketti A	1	paketti
Moniseinälevypaketin lisäys	1	paketti

Ella 35

Nimitys		
Kehyksen peruspaketti 2 kenttä	1	paketti
Kehyksen lisäpaketti 2 kenttä	1	paketti
Pienet osat ja kumipaketti	1	paketti
Moniseinälevypaketti B	2	paketti
Moniseinälevypaketin lisäys	1	paketti

Ella 33

Nimitys		
Kehyksen peruspaketti 2 kenttä	1	paketti
Pienet osat ja kumipaketti	1	paketti
Moniseinälevypaketti B	1	paketti
Moniseinälevypaketin lisäys	1	paketti

Ella 35

Nimitys		
Kehyksen peruspaketti 2 kenttä	1	paketti
Kehyksen lisäpaketti 2 kenttä	1	paketti
Pienet osat ja kumipaketti	1	paketti
Moniseinälevypaketti B	2	paketti
Moniseinälevypaketin lisäys	1	paketti

Ella 34

Nimitys		
Kehyksen peruspaketti 2 kenttä	1	paketti
Kehyksen lisäpaketti 2 kenttä	1	paketti
Pienet osat ja kumipaketti	1	paketti
Moniseinälevypaketti A	1	paketti
Moniseinälevypaketin lisäys	2	paketti

Peruskehyspaketti "Ella 2"

luonnos	Tuotenumero.	Nimitys	Pituus	Kpl.
	40445_1871	Lattiaprofiili 1871 mm	1871 mm	2
	40445_1254	Lattiaprofiili 1871 mm	1254 mm	1
	PG01_1254	Harjaprofiili 1254 mm	1254 mm	1
	PG02_1254	Sadekouru 1254 mm	1254 mm	1
	9040143	Sivukulmaprofiili 1633 mm	1633 mm	2
	21331_1871_ELLA	Ristituki 1871 mm - ELLA	1871 mm	2
	9140150	Oven sisäänkäyntiprofiili 1633 mm	1633 mm	6
	40446_0496	Kattotuki 496 mm	496 mm	2
	2101_1633	Oven sisäänkäynnin tiivisteprofiili	1633 mm	1
	9040068	Sivuseinätuki 1633 mm	1633 mm	4
	2855_1898	Kattotanko 1898 mm	1898 mm	1
	2853_1898	Katon kulmaprofiili 1898 mm	1898 mm	2
	21324_1254	Oven yläkisko	1254 mm	1
	99633_1254	Ovikisko alla	1254 mm	1
	21340_0647	Oven rullaprofiili	647 mm	2
	21642_0651	Ikkunan pysäytysprofiili	651 mm	1
	9040242	Ikkunan sivuprofiili ET	617 mm	2
	21641_0630	Ikkunaprofiili alla	630 mm	1
	21341_0630	Saranaprofiili	630 mm	1
	TB125_1723	Tuulituen puoli 1723 mm	1723 mm	4
	TB125_1970	Tuulenkestävä katto 1970 mm	1970 mm	2
	21330_0610	U-profiili 610/16 mm	610 mm	10
























Peruskehyspaketti "Ella 2"

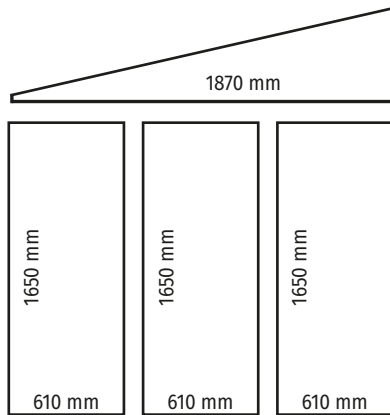
luonnos	Tuotenumero.	Nimitys	Pituus	Kpl.
	40445_1871	Lattiaprofiili 1871 mm	1871 mm	3
	PG01_1871	Harjan profiili 1871 mm	1871 mm	1
	PG02_1871	Sadevesikouru 1254 mm	1871 mm	1
	9040143	Sivukulmaprofiili 1633 mm	1633 mm	2
	21331_1871_ELLA	Ristituki 1871 mm - ELLA	1871 mm	2
	9140150	Oven sisäänkäyntiprofiili 1633 mm	1633 mm	6
	40446_0496	Kattotuki 496 mm	496 mm	2
	9040068	Sivuseinätuki 1633 mm	1633 mm	4
	2855_1898	Kattotanko 1898 mm	1898 mm	2
	2853_1898	Katon kulmaprofiili 1898 mm	1898 mm	2
	21324_1254	Oven yläkisko	1254 mm	1
	99633_1254	Ovikisko alla	1254 mm	1
	21340_0647	Oven rullaprofiili	647 mm	2
	21642_0651	Ikkunan pysäytysprofiili	651 mm	1
	9040242	Ikkunan sivuprofiili ET	617 mm	2
	21641_0630	Ikkunaprofiili alla	630 mm	1
	21341_0630	Saranaprofiili	630 mm	1
	TB125_1723	Tuulituen puoli 1723 mm	1723 mm	4
	TB125_1970	Tuulenkestävä katto 1970 mm	1970 mm	2
	21330_0610	U-profiili 610/16 mm	610 mm	12
	CT5130190	Kumi kokonaisuena	190 cm	1

Täydentävä paketti kaksi kenttää "Ella"

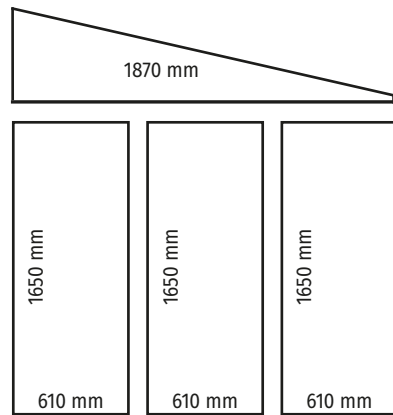
luonnos	Tuotenumero.	Nimitys	Pituus	Kpl.
	40445_1254	Lattiaprofili 1871 mm	1254 mm	1
	PG02_1254	Sadekouru 1254 mm	1254 mm	1
	PG01_1254	Harjaprofili 1254 mm	1254 mm	1
	9040068	Sivuseinätuki 1633 mm	1633 mm	1
	2855_1898	Kattotanko 1898 mm	1898 mm	1
	9140082	Kytöntuen sivuseinä 1633 mm	1633 mm	1
	40447_1898	Katon kytkentätuki 1898 mm	1898 mm	1
	9040518	Liitin 20x20 mm	250 mm	3
	21642_0651	Ikkunan pysäytysprofiili	651 mm	1
	9040242	Ikkunan sivuprofiili ET	617 mm	2
	21641_0630	Ikkunaprofiili alla	630 mm	1
	21341_0630	Saranaprofiili	630 mm	1
	21330_0610	U-profiili 610/16 mm	610 mm	5
	690509	M6x12 ruuvi	-	15
	690523	Ruuvit M6x16	-	1
	690548	Kuusiomutteri M6 laipalla	-	17
	690547	Mutteri M6	-	1
	690549	Kuusiomutteri M6 - itselukittuva	-	1
	9040556	Poraruuvi 4,8 x 13	-	14
	690622	Rhombus ruuvi	-	2
	690592	Metallilevyruuvi 4.8x22	-	4
	9040311	Hobby-ikkunanäyttö	-	1
	CT5120190	Puolikas kumi	190 cm	2
	CT5120165	Puolikas kumi	165 cm	4
	CT5130190	Kumi kokonaisena	190 cm	1
	CT5130165	Kumi kokonaisena	165 cm	1

Kumi ja pienet osat pahvia

luonnos	Tuotenumero.	Nimitys	Pituus	Kpl.
	CT512GAR34	Puolikas kumi	3400 cm	1
	CT513GAR900	Kumi kokonaisena	900 cm	1
	PG03	Harjan kansi vasemmalla	-	1
	PG04	Harjan kansi oikealle	-	1
	9040471	Vasemmalla sadevesi	-	1
	9040488	Sadevesiviemäri - oikea	-	1
	9040495	Lattiaprofilin suojus	-	2
	PG08	Peitelattiaprofili - takana	-	2
	PG07	Poikkijousien suojus - takana	-	2
	PG06	Tallennus ensin	-	2
	664548	Ovirulla	-	4
	664555	Akselin pultti	-	4
	9040341	Kiinnike lattiaprofilia varten	-	2
	GHP02	Oven ulkokahva	-	1
	GHP03	Oven sisäkahva	-	1
	665973	Ovikiskon suojaus	-	2
	3901411	Alumiininen itseliimautuva teippi	50lfm	1
	690509	Ruuvit M6x12	-	59
	690523	Ruuvit M6x16	-	1
	690547	Mutteri M6	-	9
	690548	Kuusiomutteri M6 laipalla	-	56
	690549	Kuusiomutteri M6 - itselukittuva	-	1
	690592	Metallilevyruuvi 4,8 x 22	-	10
	9040556	Poraruuvi 4,8 x 13	-	39
	690622	Rhombus ruuvi	-	2



Sivuseinä - vasen



Sivuseinä oikea

619 mm	1294 mm	610 mm	1650 mm	610 mm	
1913 mm			610 mm	1650 mm	610 mm
1913 mm			610 mm	1650 mm	610 mm
619 mm	1294 mm	610 mm	1650 mm	610 mm	ELLA 2
1913 mm			610 mm	1650 mm	610 mm
619 mm	1294 mm	610 mm	1650 mm	610 mm	ELLA 2



Huomaa!

Mukana tulee alumiininen teippi kaksiseinäisten paneelien päälle teippausta varten. Tämä estää hyönteisiä pääsemästä kaksoiskalvopeitteiden sisään yläpuolelta. Suosittelemme, ettet tiivistä monilevyjen alapuolta teipillä, jotta mahdollinen kondenssivesi pääsee valumaan alaspäin!



Pituussuuntaisten osien yhdistäminen

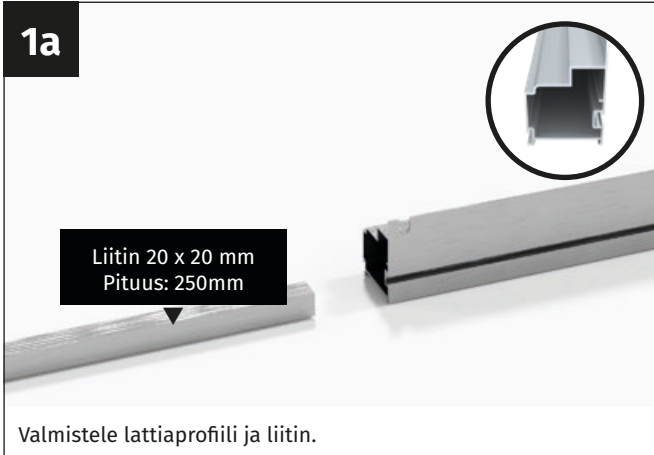
Ensimmäinen vaihe on yhdistää lattiaprofililit, sadevesikourut ja harja mukana toimitetuilla neliöliittimillä. **Lattian, lattiaprofilien, sadevesikourujen ja harjan on oltava samanpituisiä!** Tämä vaihe ei ole välttämätön malleissa ELLA 32 ja ELLA 33, joissa lattiaprofililit, kourut ja harja ovat yhtenäisiä. Jos olet ostanut mallin ELLA 32 tai ELLA 33, siirry suoraan sivulle 22 ja aloita lattiarungon kokoaminen sieltä.



Huomautus Ella 35:lle

Lattiaprofilin, sadevesikourun ja harjan profiilien sijoittelun on vastattava toisiaan 3 väylän osalta. On suositeltavaa käyttää ensin pidempiä, 3-kerroksisia profileja. Helpottaaksesi tätä aseta lattiaprofililit ja kourut vierekkäin ja varmista, että profiilien asennot ovat identtiset 3 väylän kohdalla, ennen kuin aloitat kokoamisen. Aseta pitkittäisprofiilit oikein alusta alkaen ja jatka vasta sitten niiden kokoamiseen ja ruuvaamiseen yhteen.

1a



1b



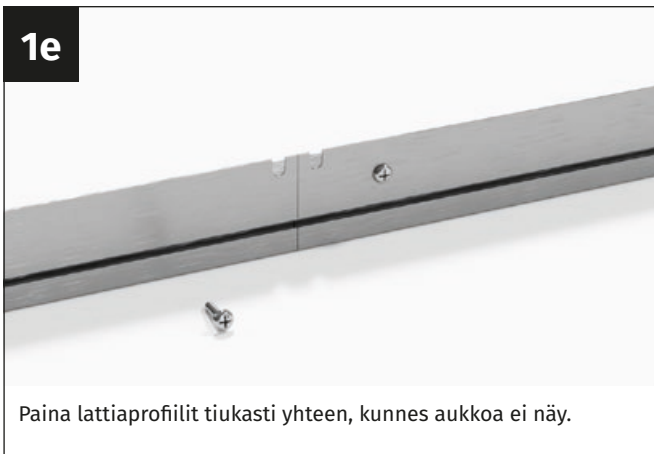
1c



1d



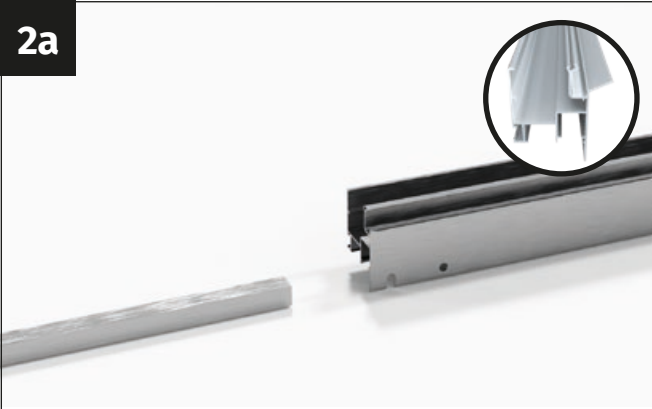
1e



1f



2a



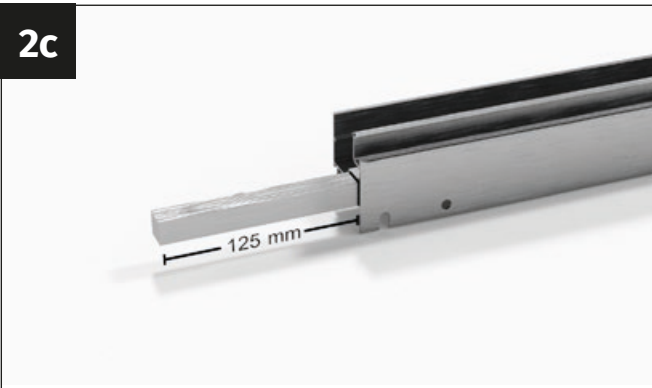
Valmistelee sadekouru ja liitin.

2b



Työnnä liitin puoliväliin kouruun.

2c



Varmista, että liitin työntyy 125 mm:n päähän lattiaprofilista.

2d



Ruuvaa liitin paikalleen 4,8 x 13 mm:n poraruuvilla.

2e



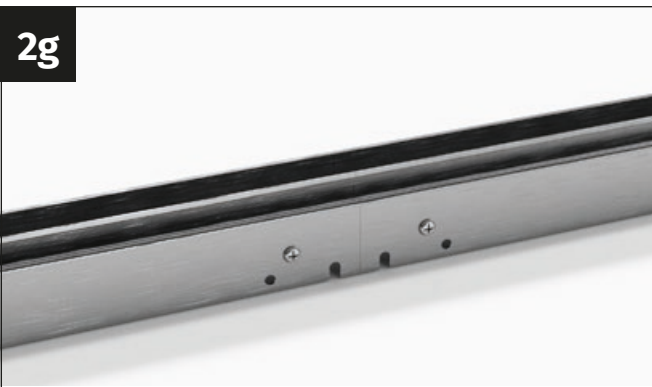
Kiinnitä toinen sadevesikouru liittimeen.

2f



Paina sadevesikourut tiukasti yhteen, kunnes niihin ei jää rakoa.

2g



Ruuvaa liitin paikalleen 4,8 x 13 mm:n poraruuvilla.

3a



Valmistelee harja ja liitin.

3b



Työnnä liitin puoliväliin harjanteeseen.

3c



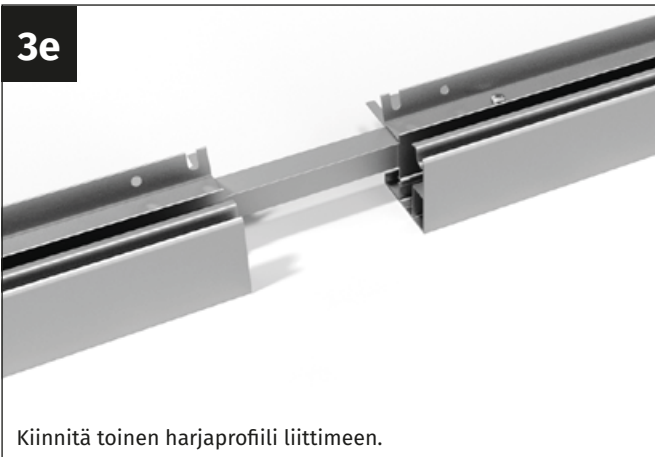
Varmista, että liitin työntyy 100 mm:n päähän harjaprofilista.

3d



Ruuvaa liitin paikalleen 4,8 x 13 mm:n poraruuvilla.

3e



Kiinnitä toinen harjaprofili liittimeen.

3f



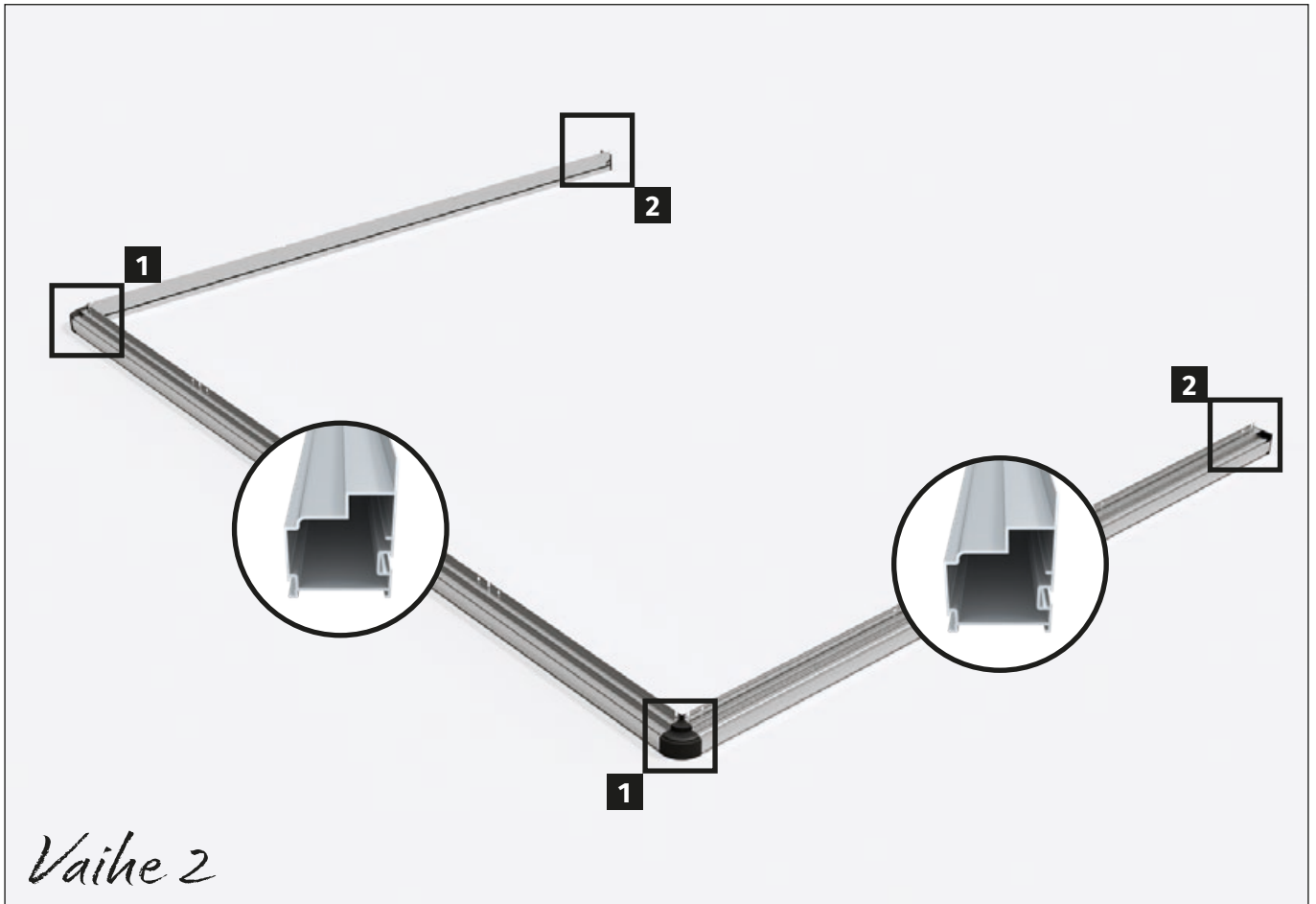
Paina harjaprofiilit tiukasti yhteen niin, ettei niihin jää rakoja.

3g



Ruuvaa liitin paikalleen 4,8 x 13 mm:n poraruuvilla.

- Tyhjä sivu -



Lattiakehys

Seuraavassa rakennusvaiheessa lattiaprofiilit yhdistetään kulmista. Ennen kuin asetat kansikannen paikalleen, aseta yksi M6x12 mm ruuvi pohjaprofiilin ruuvikanavaan. Näillä M6x12 mm ruuveilla lattiaprofiilit ruuvataan kulmalla (nro 9040341).

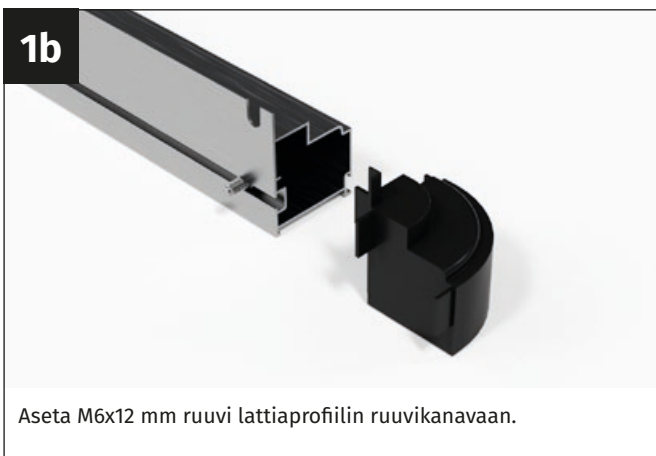
Jos olet tilannut kulmasarjan kasvihuoneeseen, suosittelemme M6x12 mm ruuvit kiinnittämistä ruuvikanavaan etukäteen.

Sisäkuva

1a



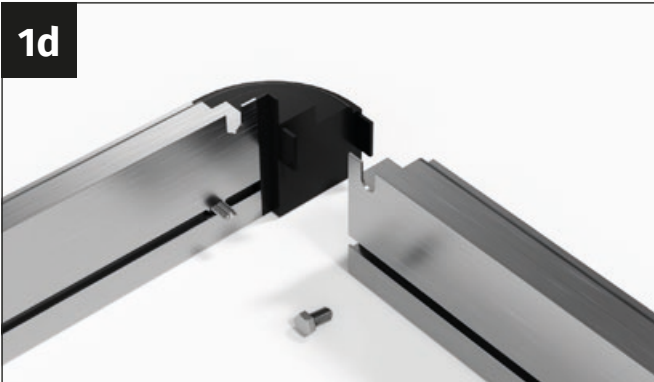
1b



1c

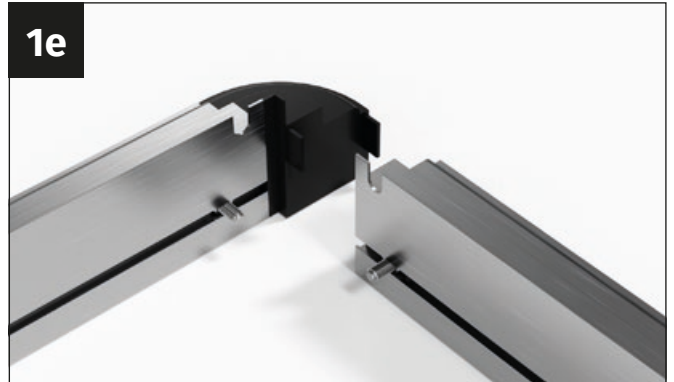


1d



Valmistelemme nyt sivuseinän pohjaprofilin ja M6x12 mm ruuvi.

1e



Aseta M6x12 mm ruuvi lattiaprofilin ruuvikanavaan.

1f



Aseta lattiaprofilin kannen päälle. Valmistelemme muovikulmaa lattiaprofilien ruuvaamista varten.

1g



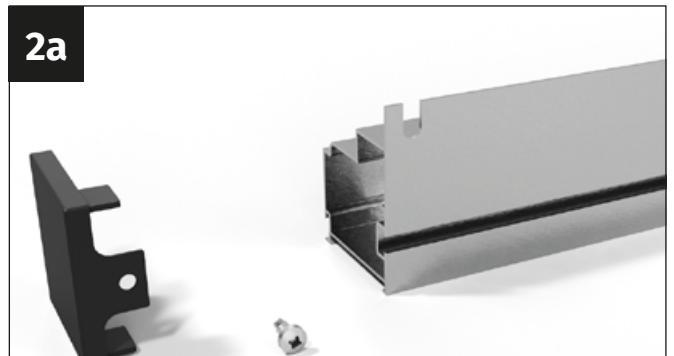
Aseta kulma kahteen M6x12 mm ruuviin.

1h



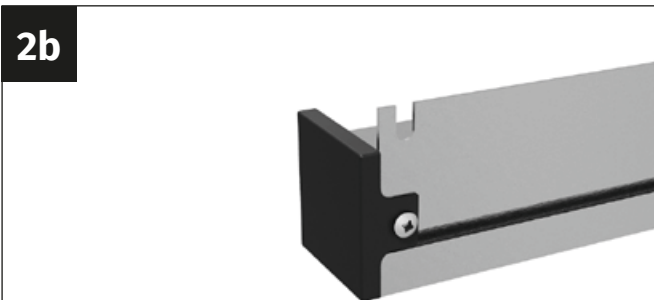
Ruuvaa kiinnike yhteen kahdella M6-laippamutterilla. Varmista, että kaikki osat sopivat tiukasti yhteen!

2a



Ota lattiaprofilin kansi ja porausruuvi 4,8x13 mm.

2b

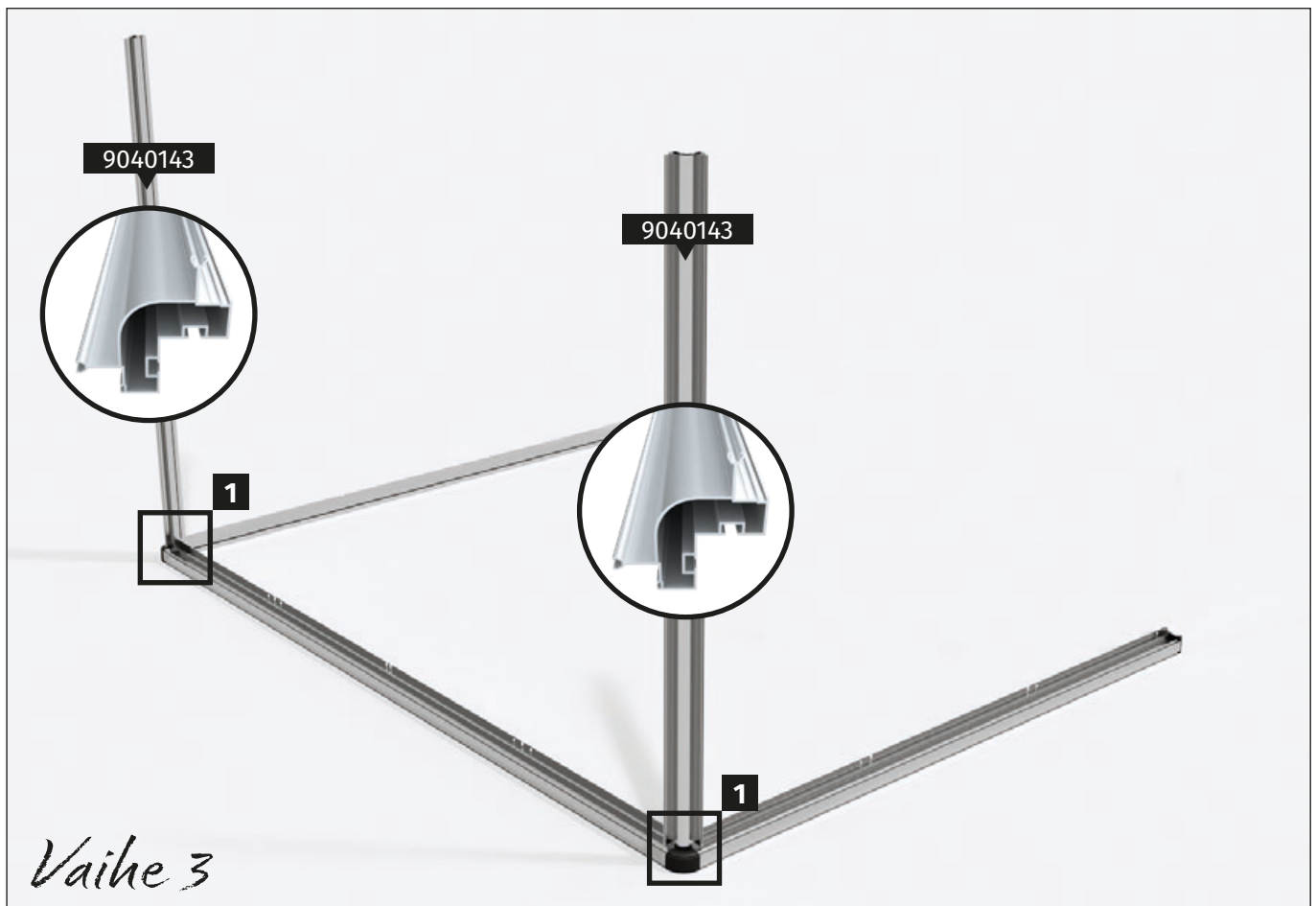


Aseta kansi lattiaprofilin päälle ja ruuvaa se tiukasti kiinni lattiaprofiiliin 4,8x13 mm:n porausruuvilla.



Toista

Toista tämä prosessi ikkunan toisella puolella!



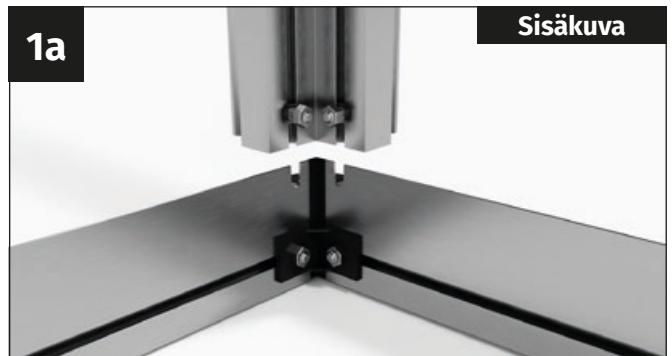
3. Sivukulmaprofilien asennus

Seuraavassa rakennusvaiheessa sivukulmaprofilit asennetaan molempiin kulmiin. Ennen kuin kiinnität sivukulmaprofiilin, aseta kaksi M6x12 mm ruuvia sivukulmaprofiilin ruuvikanaviin. On suositeltavaa kiinnittää nämä ruuvit M6-muttereilla liukumisen estämiseksi. Aseta sitten sivukulmaprofiili ja kiristä se kahdella M6-laippamutterilla.

Toisen kulman kohdalla menetellään samalla tavalla.

1a

Sisäkuva



Kiinnitä kaksi M6x12 mm ruuvia sivukulmaprofiilin ruuvikanaviin. Kiinnitä ruuvit M6-laippamuttereilla liukumisen estämiseksi.

1b

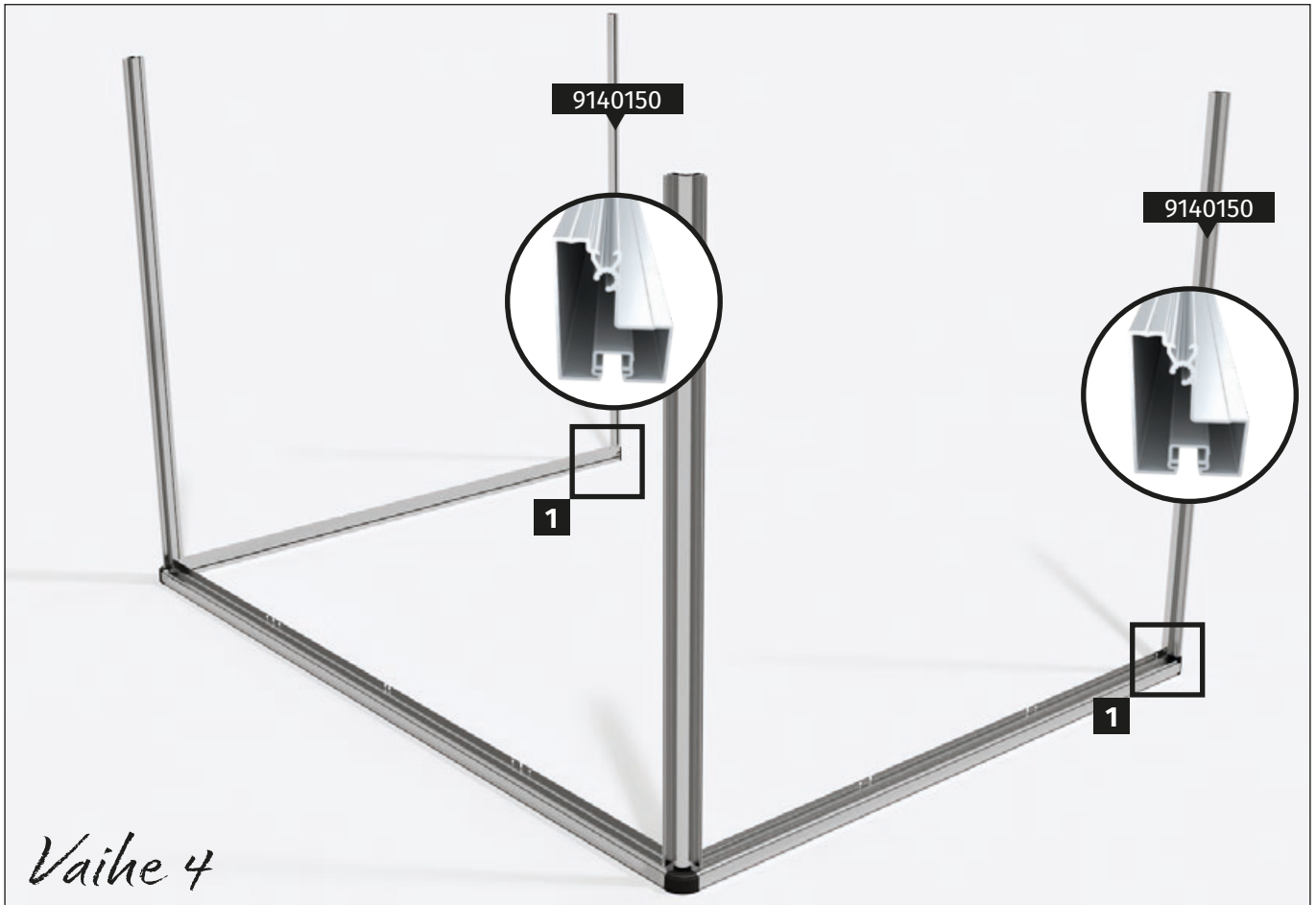


Aseta sivukulmaprofilit lattiaprofilien päälle. Aseta kaksi M6x12 mm ruuvia lattiaprofileissa oleviin aukkoihin.

1c



Ruuvia sivukulmaprofiili tiukasti kahdella M6-laippamutterilla.



4. Seinäliitännöjen asennus

Seinäliitännät asennetaan seuraavassa rakennusvaiheessa. Oven sisäänmenoprofileja, joiden tuotenumero on 9140150, käytetään seinäliitoksina. Nämä on kiinnitetty kahden lattian profiilien takaosaan. Varmista, että profiilin litteä puoli on ulospäin. Asenna oven sisäänmenoprofili ja ruuvaa se tiukasti kiinni M6 laippamutterilla.

Jatka samalla tavalla molemmilla profileilla.

1a

Sisäkuva

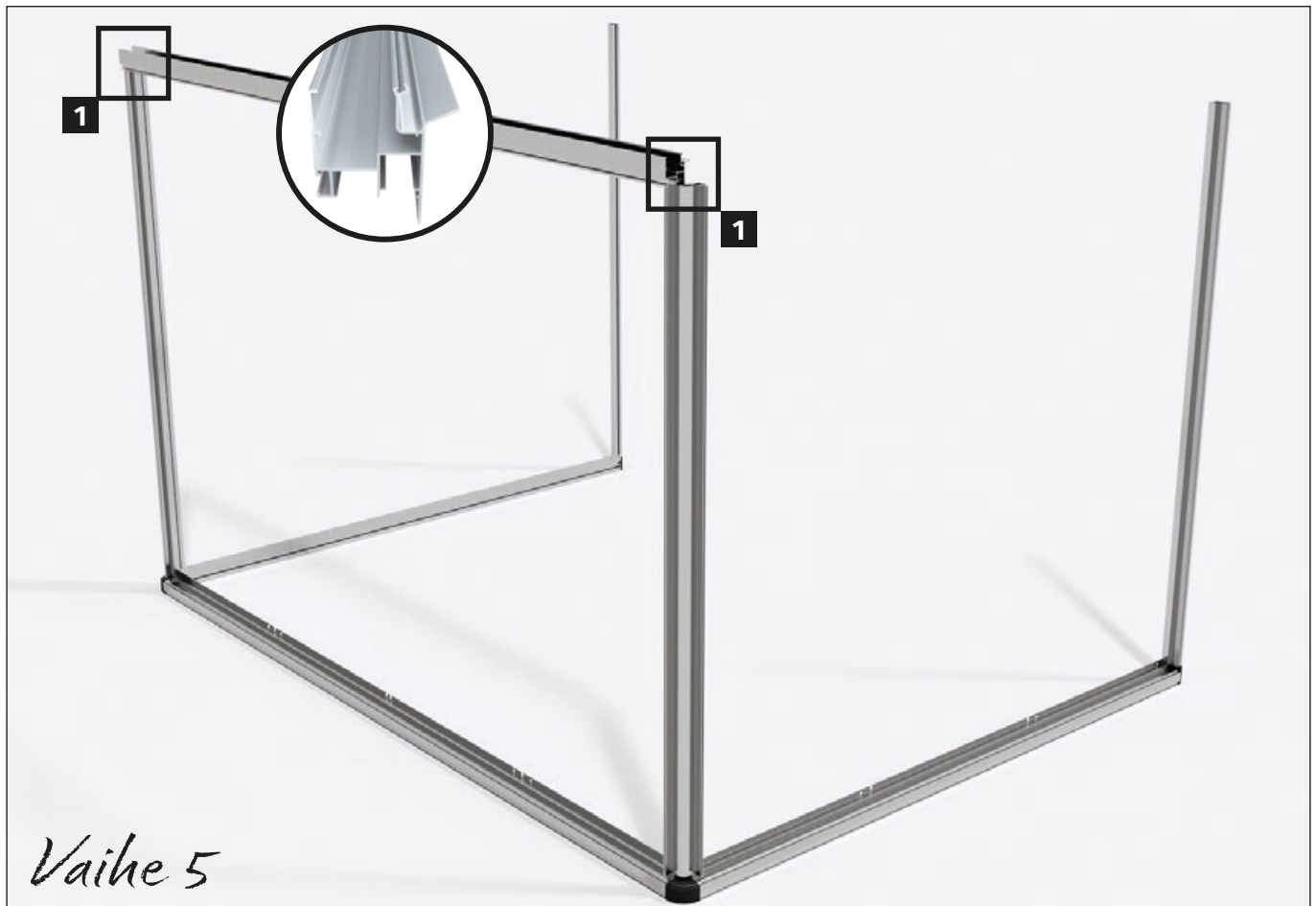


1b



1c





Lisävarusteena saatavan sadevesikourun asentaminen

Seuraavassa rakennusvaiheessa sadekouru asetetaan sivukulmaprofilien päälle ja ruuvataan niihin. Tämä kokoamisvaihe on suoritettava kahden henkilön toimesta, jotta kouru voidaan ruuvata rinnakkain molemmilta puolilta.

Valmistele tätä asennusvaihetta varten sadekouru, ruuvit M6x12 mm ja laippamutterit M6.

1a

Sisäkuva



Valmistele sadekouru, M6x12 mm ruuvi ja M6 laippamutteri.

1b

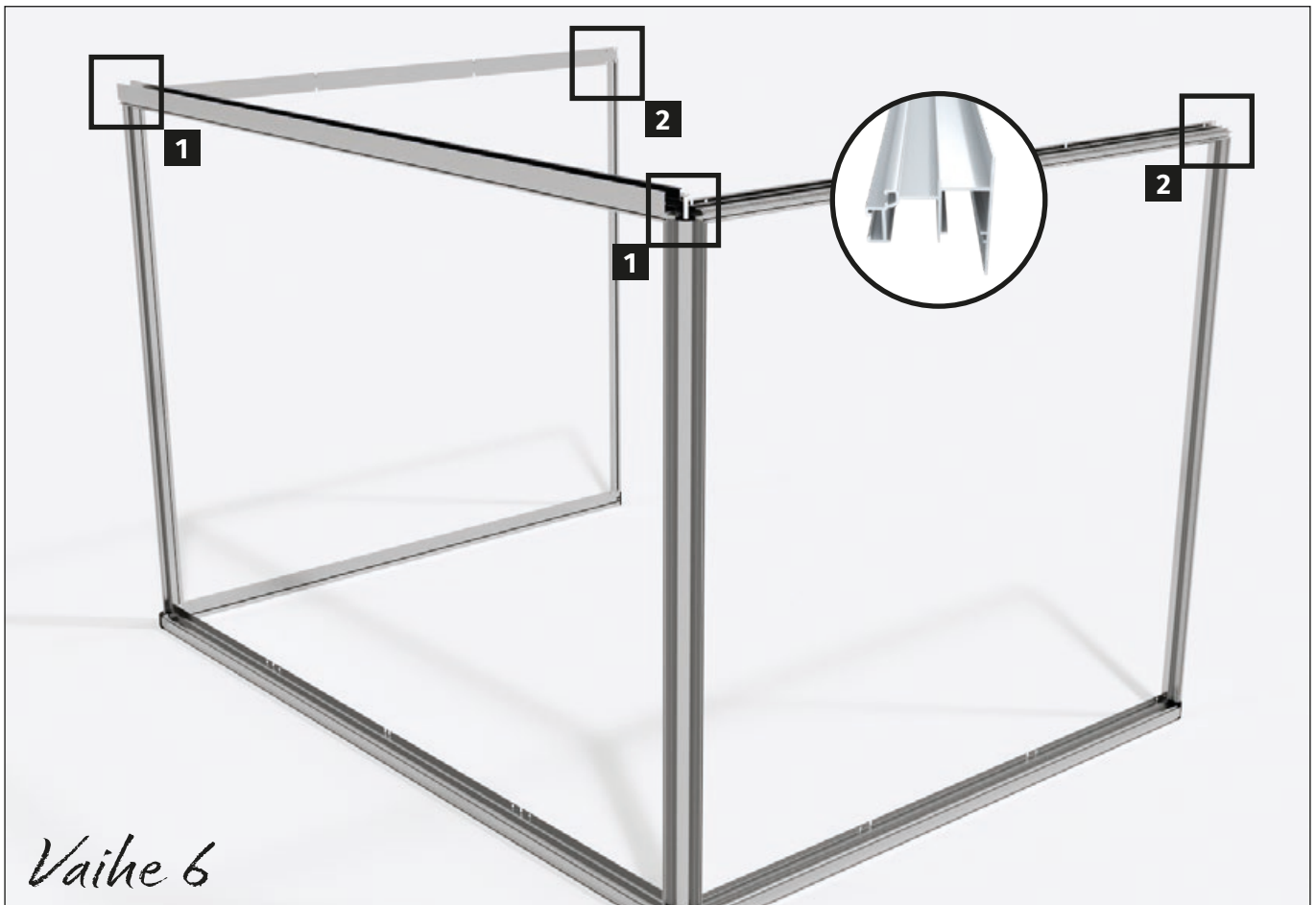


Työnnä M6x12-ruuvi sivukulmaprofilin ruuvikanavaan ja kiinnitä sadekouru.

1c



Kiinnitä sadekouru tiukasti sivukulmaprofiiliin M6-laippamutterilla.



Poikkijalkojen kiinnittäminen

Seuraavassa rakennusvaiheessa sivuseinien poikittuet asetetaan sivukulmaprofileihin ja oven sisäänkäyntiprofileihin ja ruuvataan niihin. Tämä kokoamisvaihe on suoritettava kahden henkilön toimesta, jotta varmistetaan, että poikkipalkit voidaan ruuvata samansuuntaisesti molemmilta puolilta. Valmistele tätä kokoamisvaihetta varten poikittaistuki, M6x12 mm ruuvit ja M6 laippamutterit.

1a



Valmistele poikkipalkki sekä M6x12 mm ruuvi ja M6 laippamutteri.

1b



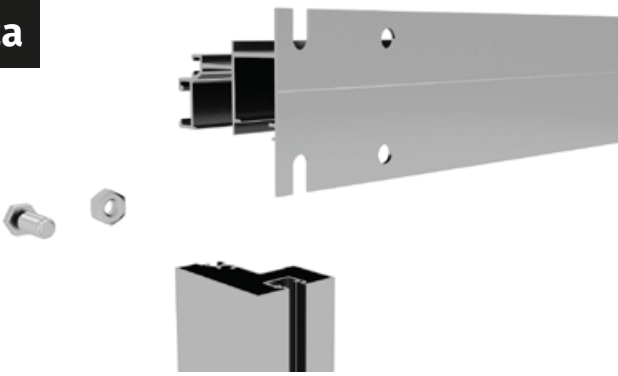
Aseta M6x12 mm ruuvi sivukulmaprofilin ruuvikanavaan ja kiinnitä poikittaistuki.

1c



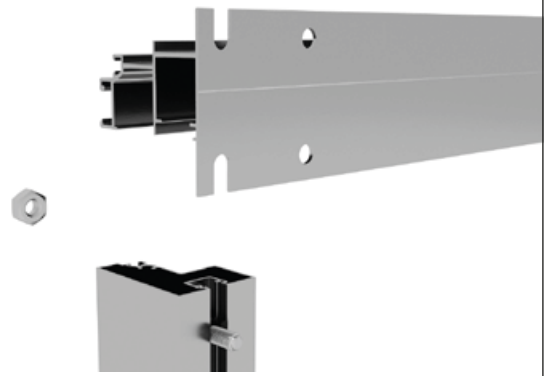
Ruuvaa poikkipalkki tiukasti sivukulmaprofiiliin M6-laippamutterilla.

2a



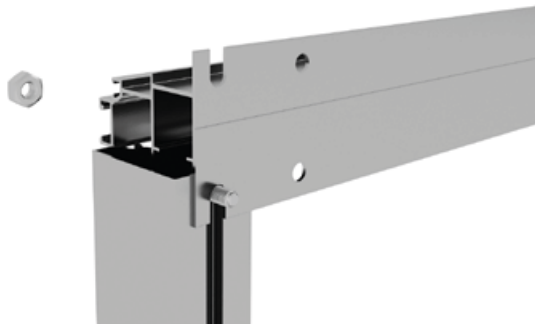
Ota M6x12 mm ruuvi ja M6 laippamutteri.

2b



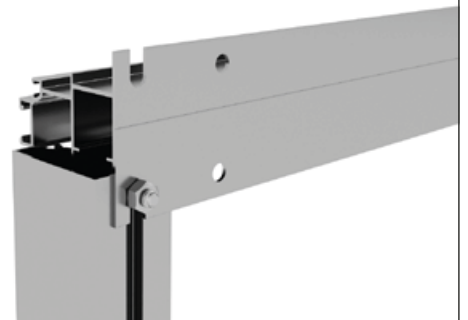
Aseta M6x12 mm:n ruuvi oven sisäänkäyntiprofilin ruuvikana-vaan.

2c

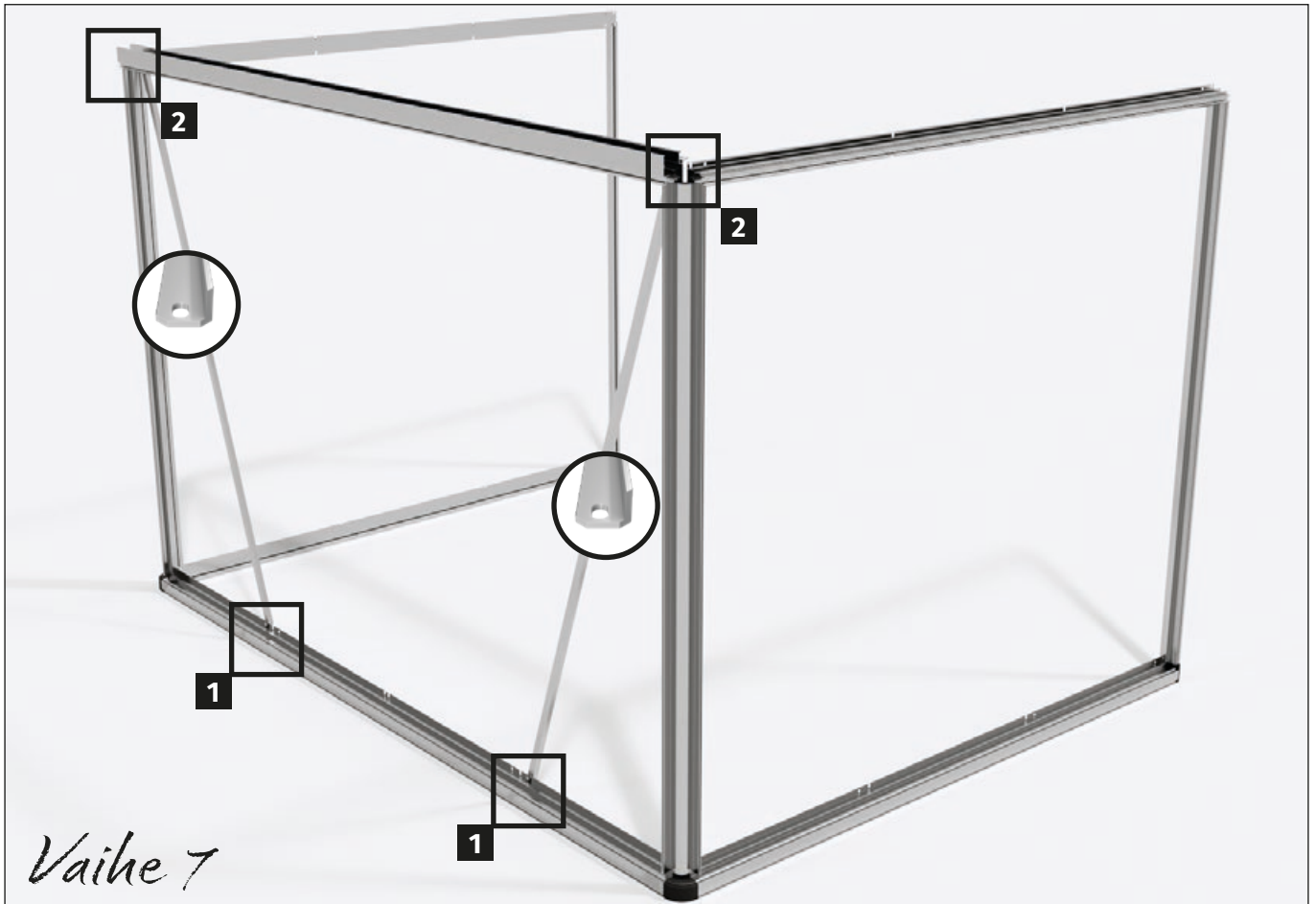


Aseta poikkipalkki oven sisäänkäynnin profiiliin.

2d



Ruuvaa poikkipalkki tiukasti oven sisäänkäyntiprofiiliin M6-laippamutterilla.



7. Tuulijousituksen kiinnittäminen etuseinään

Seuraavassa rakennusvaiheessa tuulituki asennetaan etuseinään. Koska tuulituissa on jonkin verran välystä urien läpi, on suositeltavaa kohdistaa rakenne mahdollisimman tarkasti.

Ota tätä varten vesivaaka ja kohdista sivukulmaprofiilit kohtisuoraan. Tämä helpottaa lasituksen asentamista myöhemmin.

1a

Sisäkuva



Ota etuseinän tuulituki, M6x12 mm ruuvi ja M6 laippamutteri.

1b



Työnnä M6x12 mm ruuvi ulkopuolelta lattiaprofiiliin rei'itetyn reiän läpi ja kiinnitä tuulituki.

1c



Ruuvaa tuulituki tiukasti kiinni lattiaprofiiliin M6 laippamutterilla.

2a



Ota M6x12 mm ruuvi ja M6 laippamutteri.

2b



Työnnä M6x12 mm ruuvi ulkopuolelta sadekouruun rei'itetyn reiän läpi.

2c

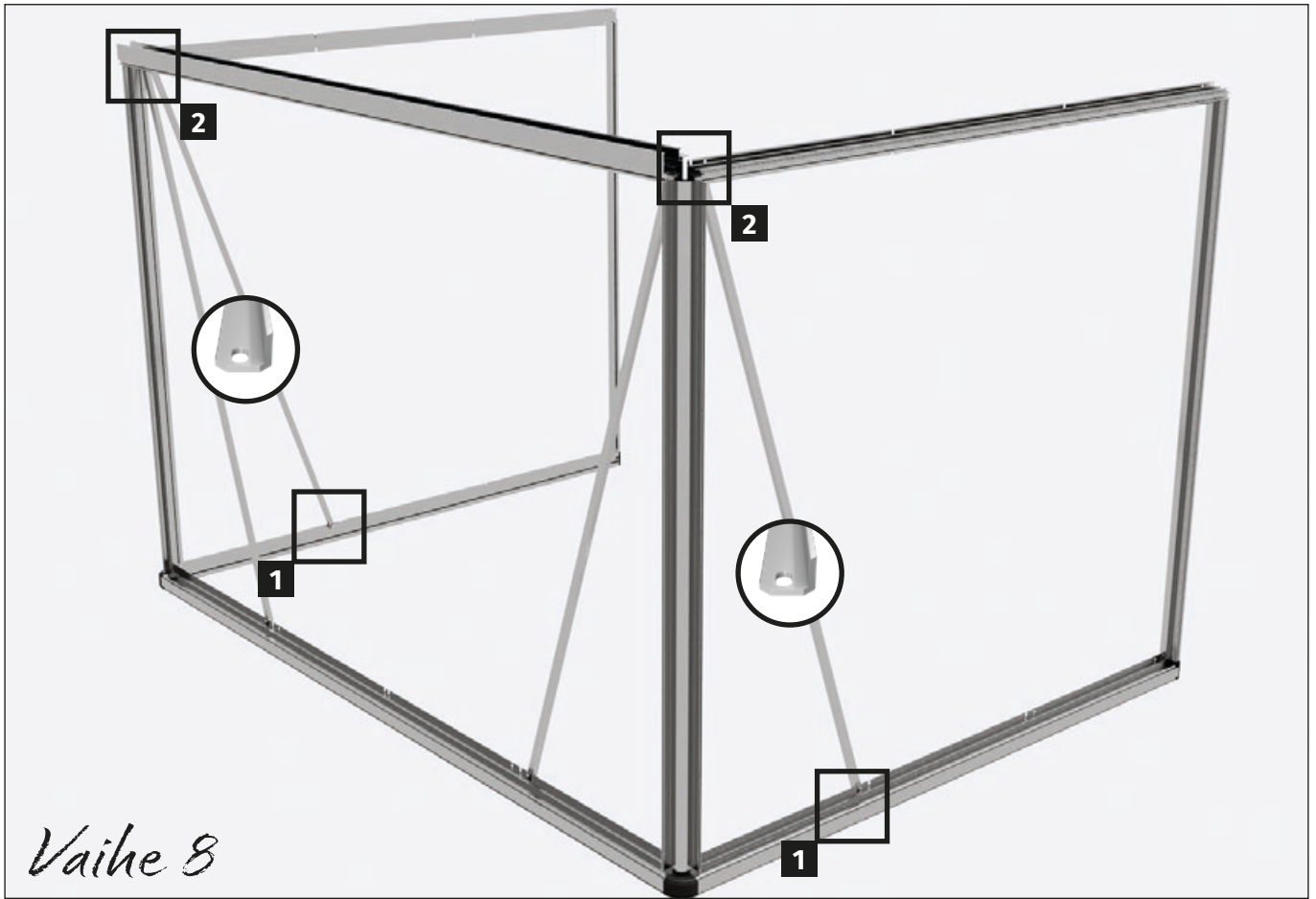


Aseta tuulituki ruuvin päälle.

2d



Ruuvaa tuulituki tiukasti sadekouruun M6-laippamutterilla.



8. Tuulitukien asennus sivuseinään

Seuraavassa rakennusvaiheessa tuulituki asennetaan etuseinään.

Ota tätä varten vesivaaka ja kohdista sivukulmaprofilit kohtisuoraan.

Tämä helpottaa lasituksen asentamista myöhemmin.

1a

Sisäkuva

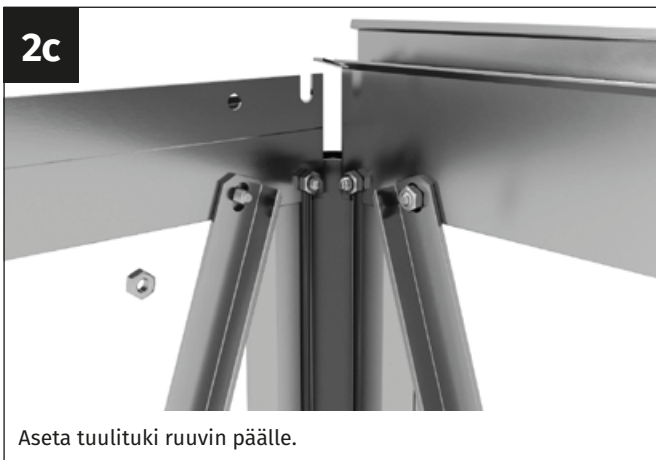


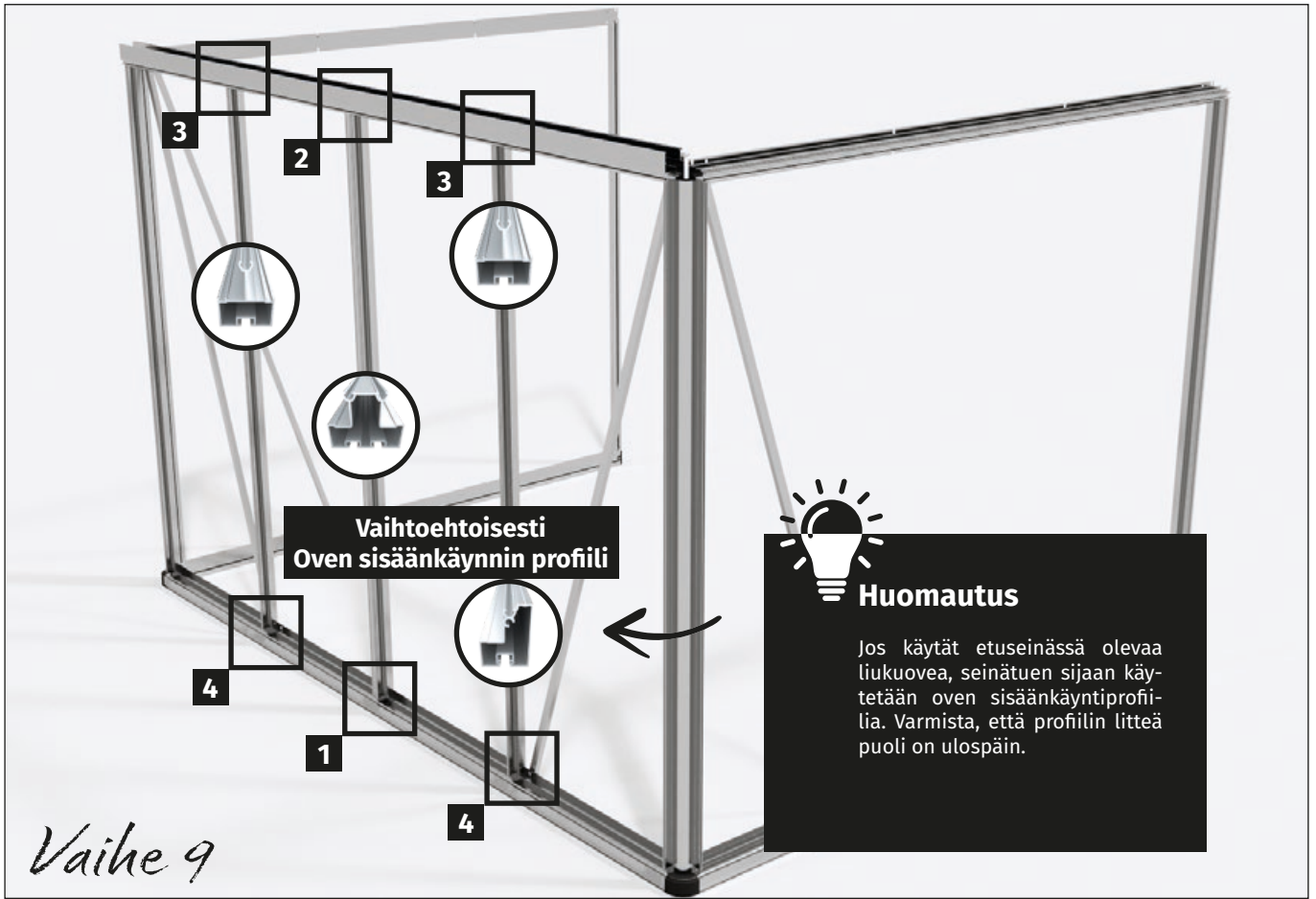
1b



1c







Jousen kiinnitys etuseinään

Seuraavassa rakennusvaiheessa tuet ja kytkintuet asennetaan etuseinään. Huomaa, että malleissa ELLA 32 ja ELLA 33 ei ole vielä jakoa pitkittäisprofileihin (harju, kouru ja lattiaprofiili).

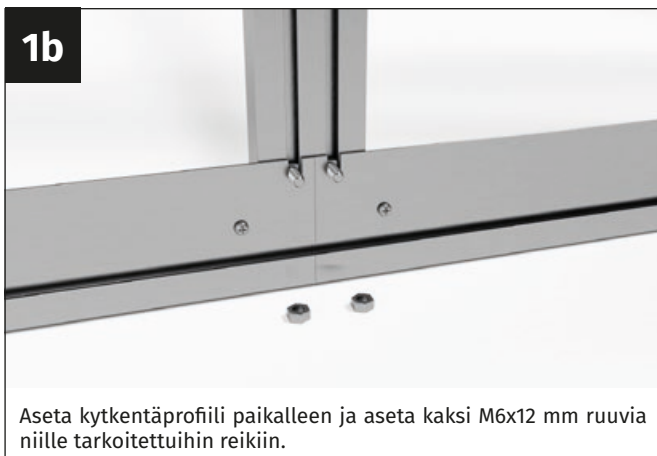
Toisin kuin kuvissa 1 ja 2, näissä malleissa ei käytetä kytkintukia, vaan vain sivuseinätueta on asennettu kummallekin puolelle - katso kuvat 3 ja 4.

1a

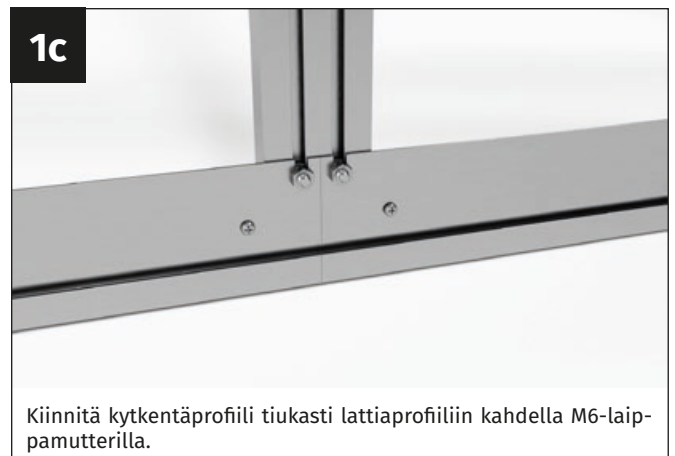
Sisäkuva



1b



1c



2a



Ota kaksi M6x12 mm ruuvia ja kaksi M6-laippamutteria.

2b



Kiinnitä yksi M6x12 mm ruuvi kytkintuen vasempaan ja oikeaan ruuvikanavaan.

2c



Kiinnitä kytkentäprofiili tiukasti sadekouruun kahdella M6-laippamutterilla.

3a



Aseta M6x12 mm ruuvi tuen ruuvikanavaan.

3b



Aseta ruuvi kourussa olevaan reikään.

3c



Ruuvaa tuki tiukasti sadevesikouruun M6-laippamutterilla.

4a

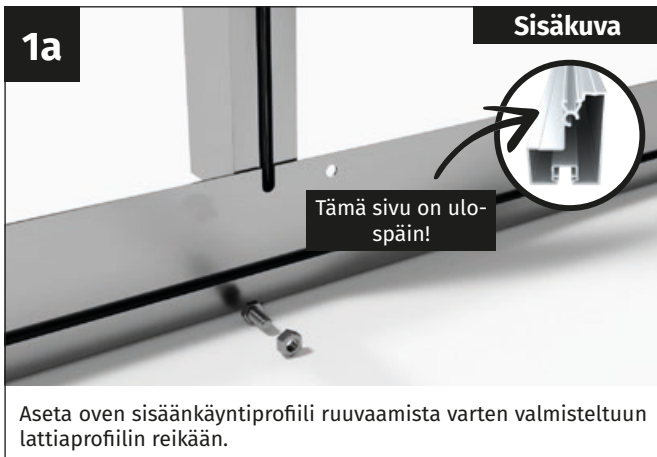
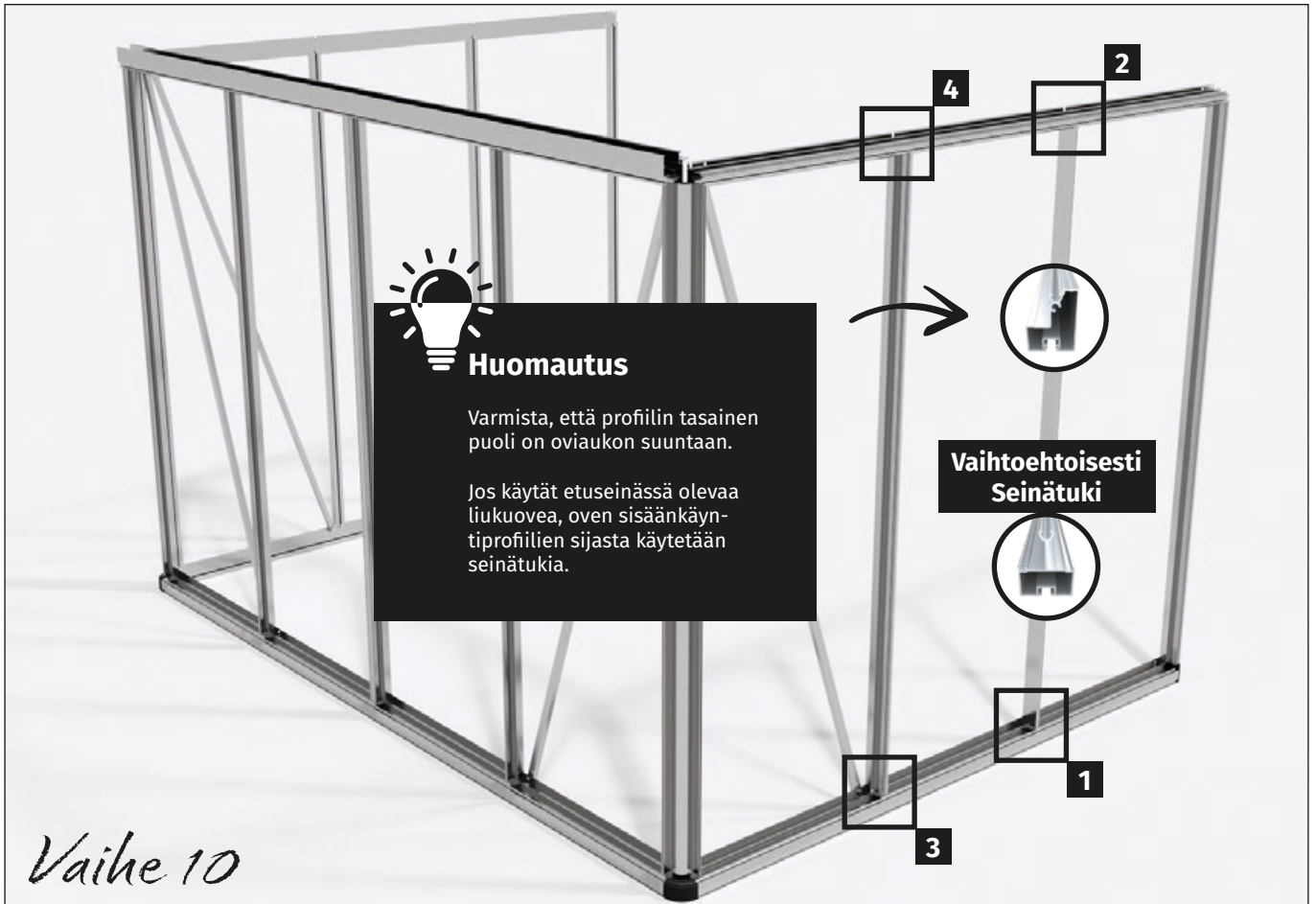


Työnnä M6x12 mm ruuvi tuen alapuolella olevaan ruuvikanavaan.

4b



Ruuvaa tuki tiukasti kiinni lattiaprofiiliin M6-laippamutterilla.



2b



Työnnä M6x12 mm ruuvi oven sisäänkäyntiprofilin ruuvikanavaan ja aseta se poikkipalkin rei'itykseen.

2c



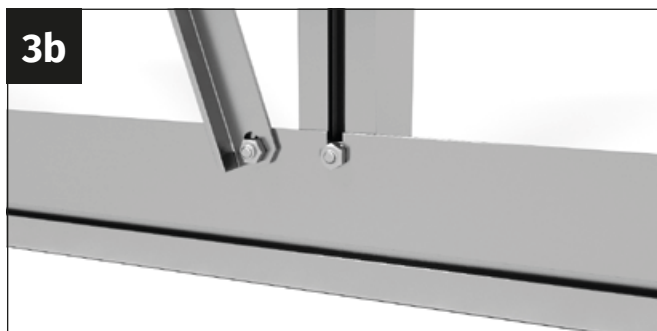
Ruuvaa oven sisäänkäyntiprofilin tiukasti poikkipalkkiin M6-laippamutterilla.

3a



Työnnä M6x12 mm ruuvi oven sisäänkäyntiprofilin ruuvikanavaan alapuolella ja aseta se lattiaprofilin rei'itykseen.

3b



Ruuvaa oven sisäänkäyntiprofilin tiukasti kiinni lattiaprofilin M6-laippamutterilla.

4a



Ruuvaa oven sisäänkäyntiprofilin yläpuolel poikkipalkkiin.

4b

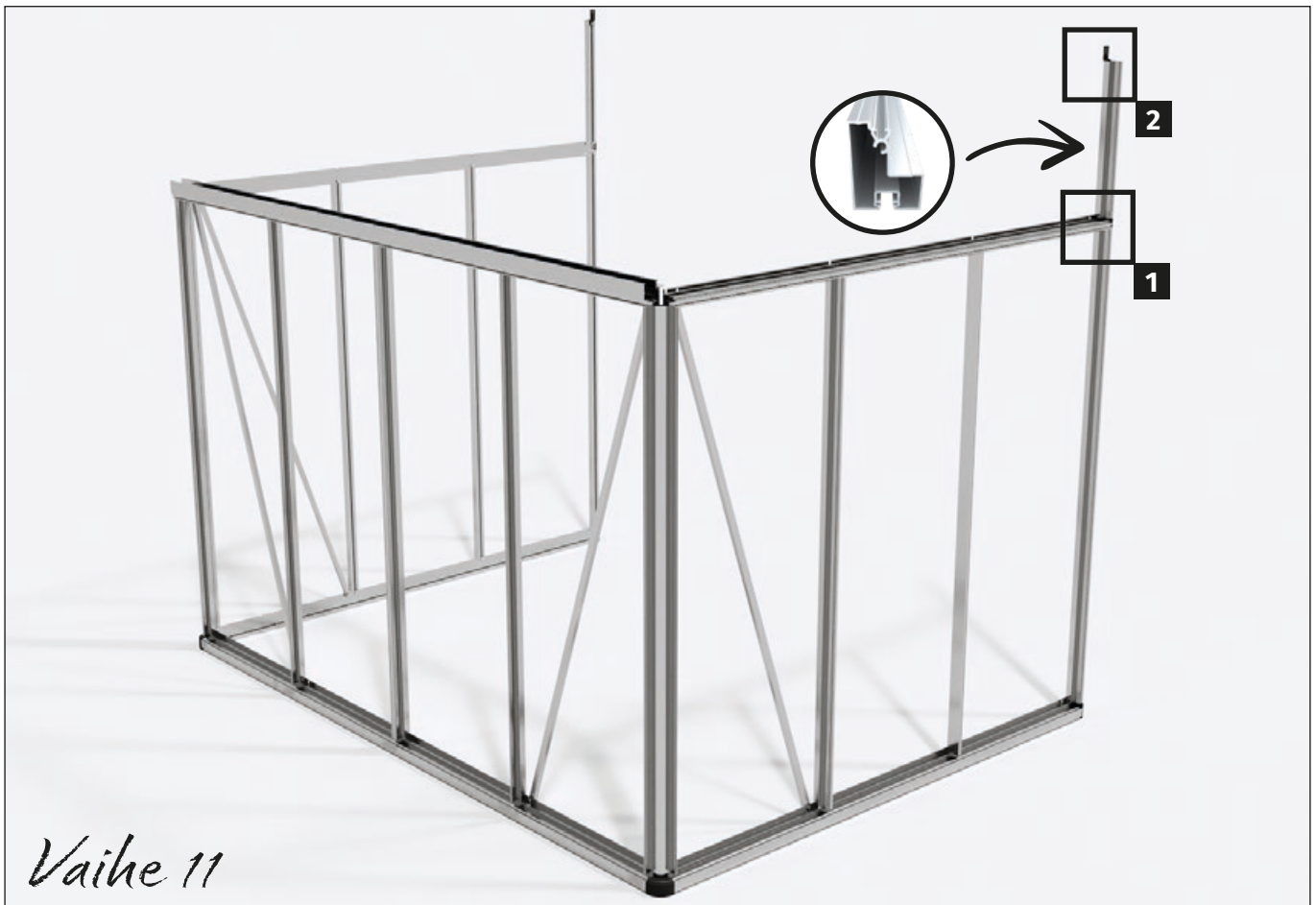


Työnnä M6x12 mm ruuvi oven sisäänkäyntiprofilin ruuvikanavaan ja aseta se poikkipalkin rei'itykseen.

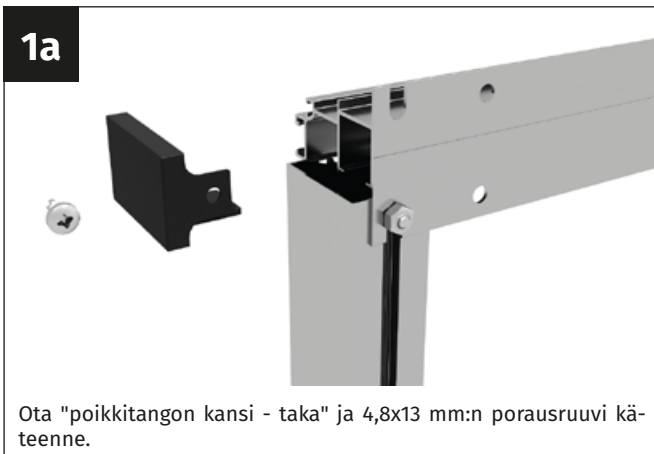
4c



Ruuvaa oven sisäänkäyntiprofilin tiukasti poikkipalkkiin M6-laippamutterilla.



1a



1b

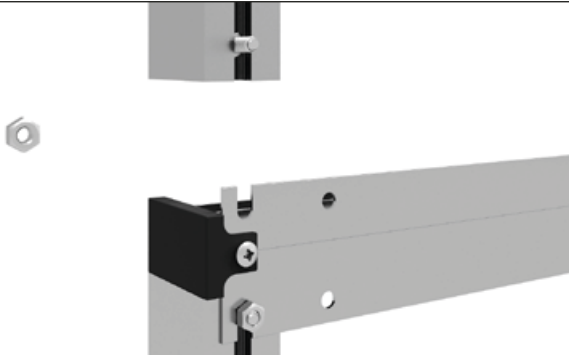


1c

**Toista**

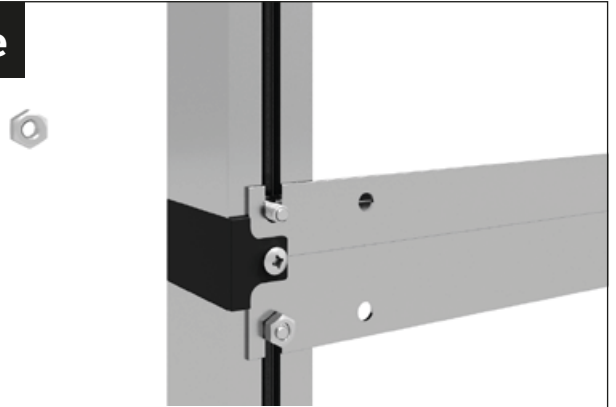
Toista prosessi myös poikkipalkin toisella puolella!

1d



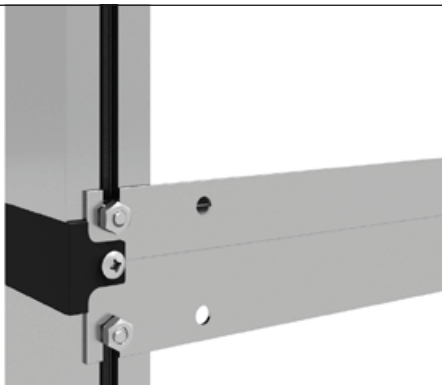
Ota kattotuki sekä M6x12 mm ruuvi ja M6 laippamutteri. Aseta M6x12 mm ruuvi kattotuen ruuvikanavaan.

1e



Aseta kattotuki poikkiprofilin päälle.

1f



Ruuvaa kattotuki tiukasti poikittaiskannattimeen M6-laippamutterilla.

Ulkonäkymä



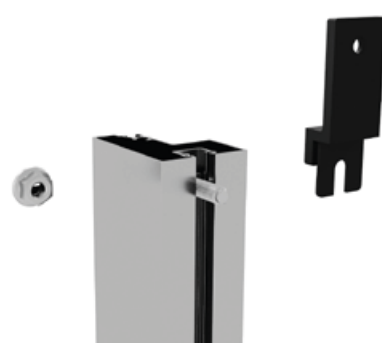
Ulkonäkymä täysin kootusta kattotuesta.

2a



Ota asennusta varten harjakiinnike, M6x12 mm ruuvi ja M6 laippamutteri.

2b



Työnnä M6x12 mm ruuvi kattotuen ruuvikanavaan.

2c

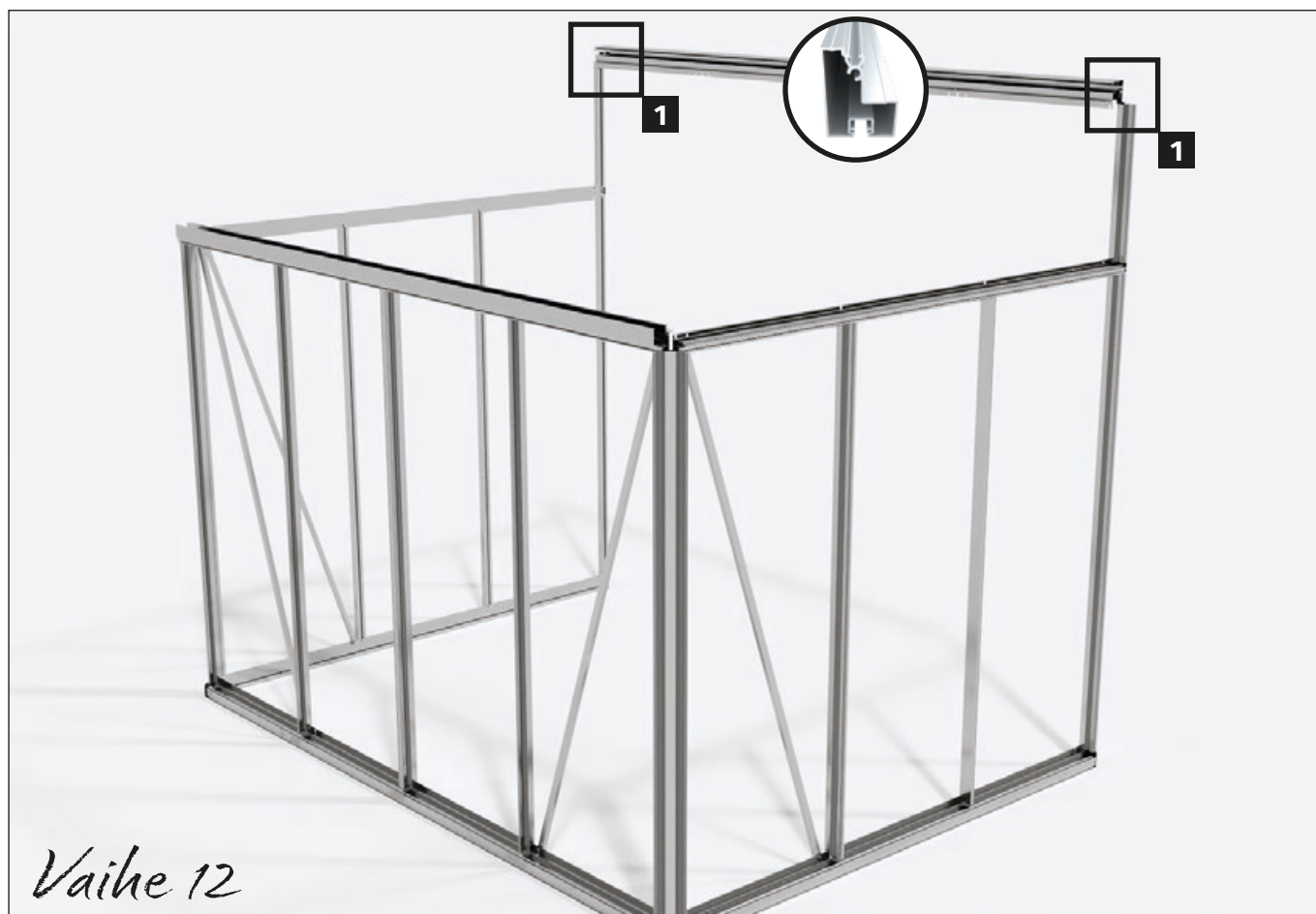


Kiinnitä harjatuki kattotukeen. Aseta M6x12 mm ruuvi pidikkeeseen. Kierrä pidike tiukasti M6-laippamutterilla.



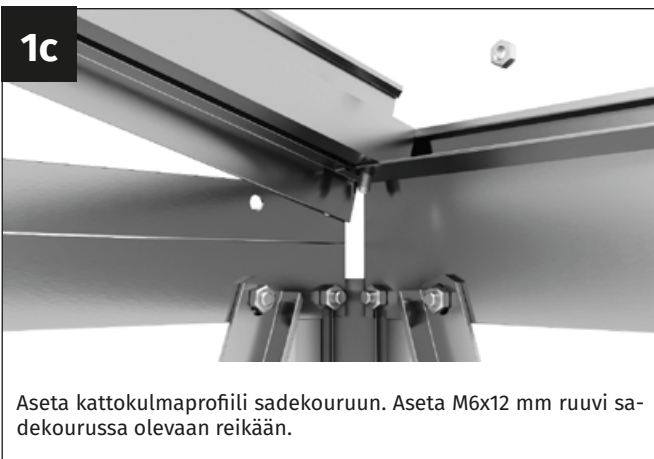
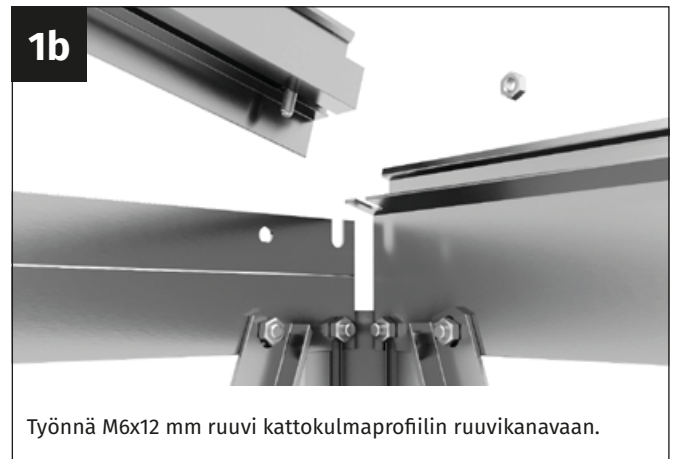
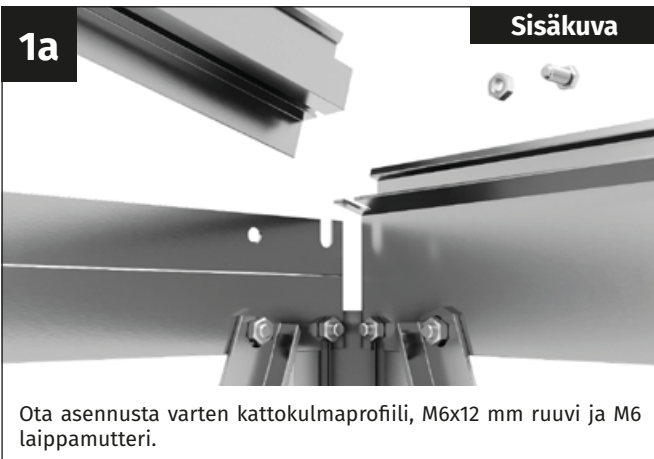
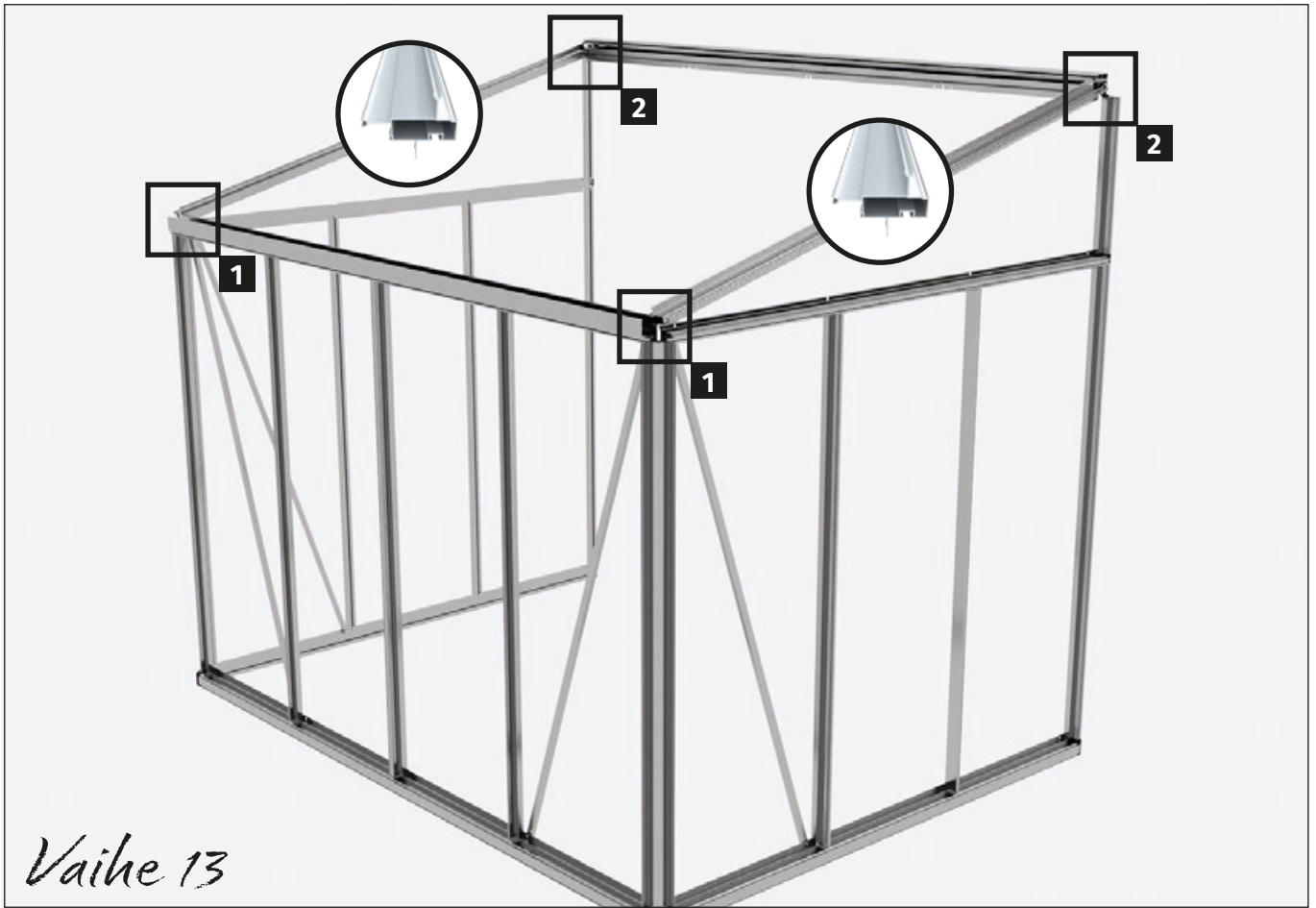
Toista

Toista prosessi toisen kattotuen kanssa!



Toista

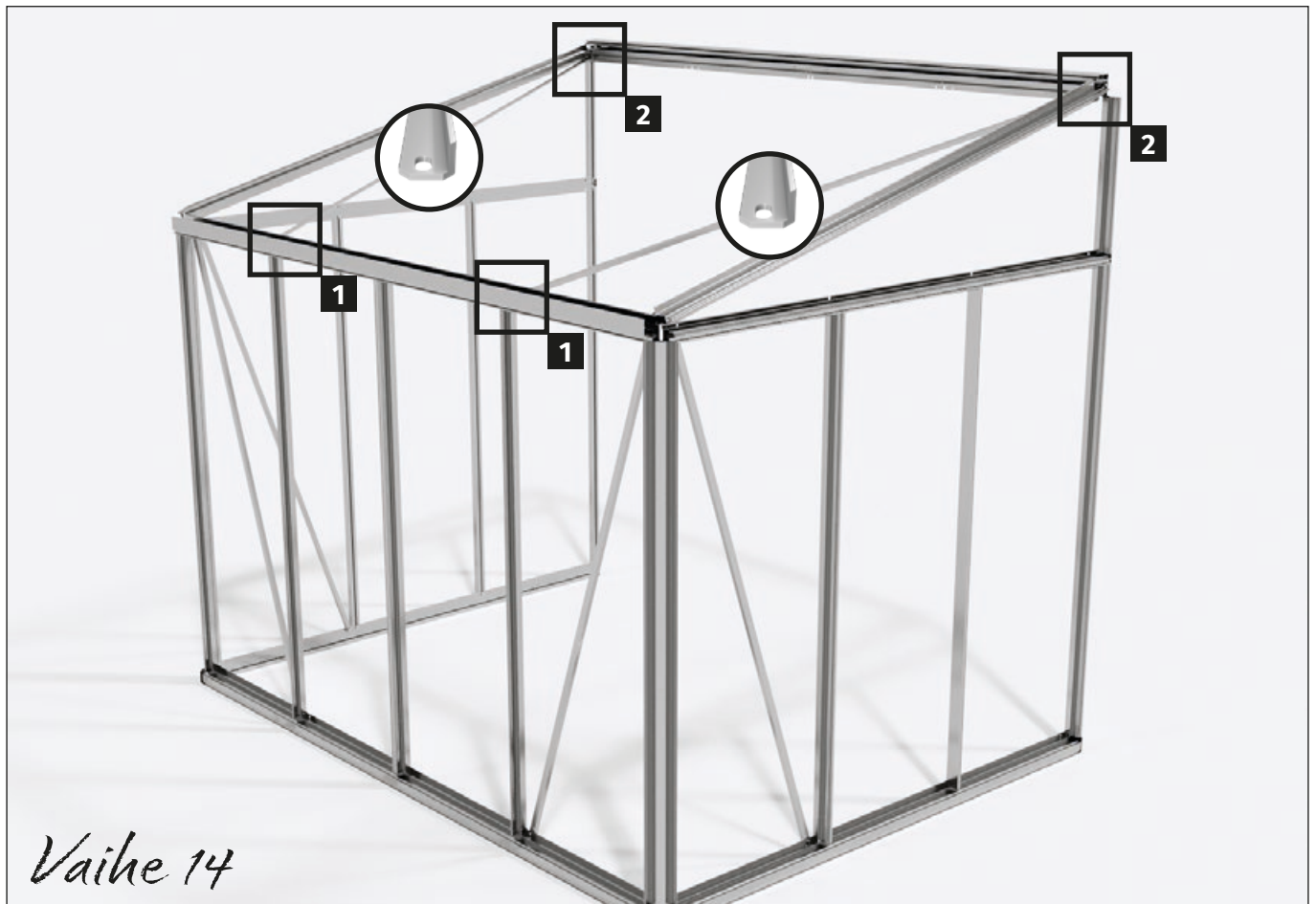
Toista prosessi harjaprofiilin toisella puolella!

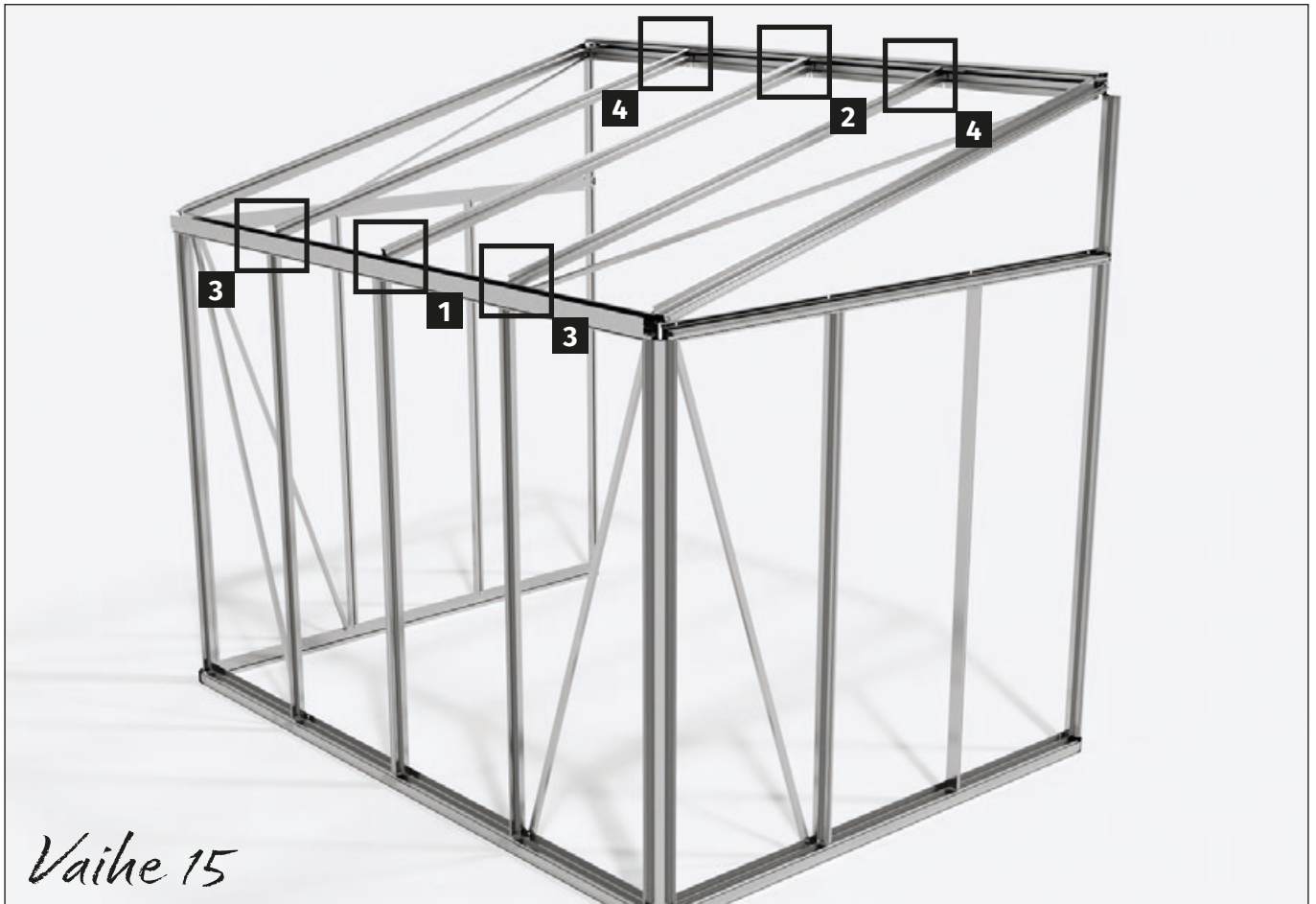




Toista

Toista prosessi toisen katon tarkistusprofiilin kanssa!





15. Katon tukien kokoaminen

Varmista, että ELLA 32- ja ELLA 33 -malleissa ei vielä ole pitkittäisprofiilien jakoa (harja, kouru ja lattiaprofiili).

Toisin kuin kuvissa 1 ja 2, näissä malleissa ei käytetä kytkentätukia, vaan vain kattotuet on asennettu - katso kuvat 3 ja 4!

1a



Valmistele katon kytkentäprofiili sekä 2 ruuvia M6x12 mm ja 2 laippamutteria M6 asennusta varten.

1b



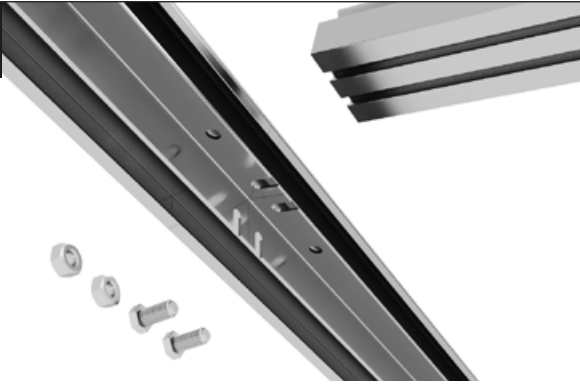
Aseta yksi M6x12 mm:n ruuvi kytkentäprofiilin ruuvikanavaan.

2c



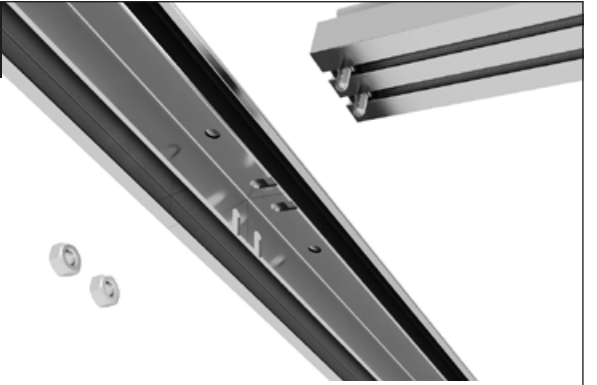
Aseta kytkentäprofiili sadekouruun. Aseta M6x12-ruuvit sadekouruun oleviin aukkoihin. Kiinnitä kytkentäprofiili tiukasti sadekouruun kahdella M6-laippamutterilla.

2a



Valmistelee kaksi M6x12 mm ruuvia ja kaksi M6 laippamutteria kokoamista varten.

2b



Aseta yksi M6x12 mm:n ruuvi kytkentäprofiilin ruuvikanavaan.

2c



Aseta kytkentäprofiili harjanteen profiiliin. Aseta M6x12 mm ruuvit harjanteen aukkoihin.

2d



Kiinnitä kytkinprofiili tiukasti harjaprofiiliin kahdella M6-laippamutterilla.

3a



Valmistelee asennusta varten kattotuki, M6x12 mm ruuvi ja M6 laippamutteri.

3b



Aseta M6x12 mm ruuvi kattotuen ruuvikanavaan.

3c



Aseta kattotuki sadekouruun. Aseta M6x12 mm ruuvi sadekourussa olevaan reikään.

3d



Ruuvaa kattotuki tiukasti sadekouruun M6-laippamutterilla.



Toista

Asenna kaikki kattotuet samalla tavalla!



sivuseinät



Katto



Päätykolmiot



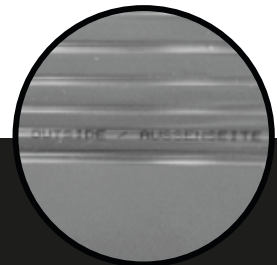
Huomautus

ENNEN KOKOAMISTA:

Huomaa, että toimitetuissa moninahkaisissa lakanoissa on sisä ja ulkopuoli. Ulkopuoli on UV-suojattu ja siinä on merkintä "Outside". Vaihtoehtoisesti paneeleihin voidaan myös kiinnittää kalvo - kalvupuoli on ulkopuoli.

Kumiprofiilit on säädettävä oikeaan pituuteen. Käytä tähän terävää mattoveistä.

Kylmissä lämpötiloissa suosittelemme kumiprofiilien säilyttämistä lämpimässä paikassa ennen käsittelyä, koska se tekee kumista joustavamman ja helpottaa kokoamista.

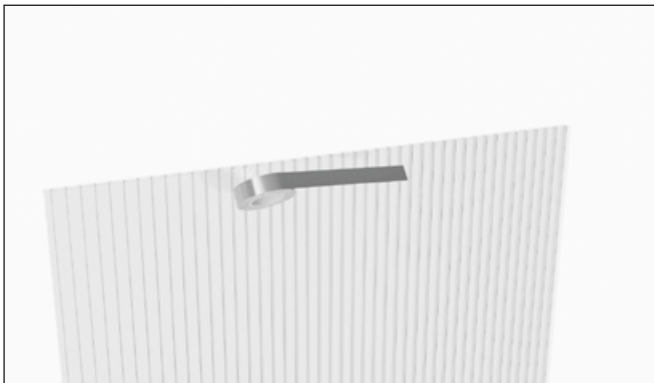




Huomautus

Liimaa moniseinälevyn yläosa mukana toimitetulla alumiiniteipillä. Tämä estää hyönteisiä pääsemästä kaksoiskalvopeitteiden sisään yläpuolelta.

Suosittelemme, että moniseinäpaneelien alapuolta ei tiivistetä teipillä, jotta mahdollinen kondenssivesi voi valua alaspäin!



Liimaa kaksiseinäisen levyn yläosa mukana toimitetulla alumiiniteipillä.

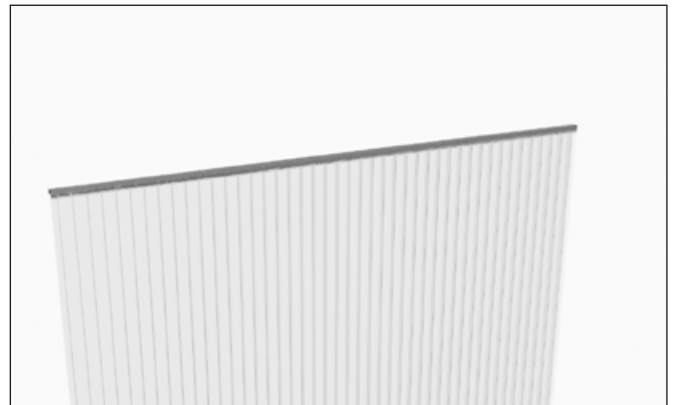


Huomio!

Mukana toimitetut U-profililit toimitetaan myös "luonnonalumiinina" värillisiin malleihin!

Näitä käytetään vain moniseinäpaneelien alapuolella!

Päätympaneelissa ei ole U-profilia!



Kiinnitä teippi tiukasti seinäpaneeliin.



Aseta U-profililit moniseinäpaneelien alapuolelle.

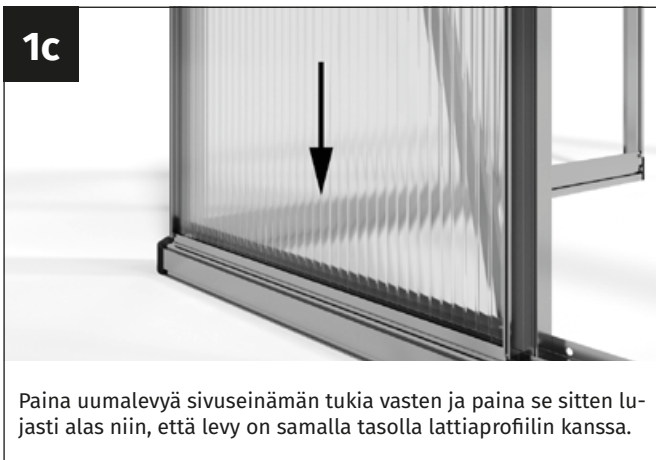
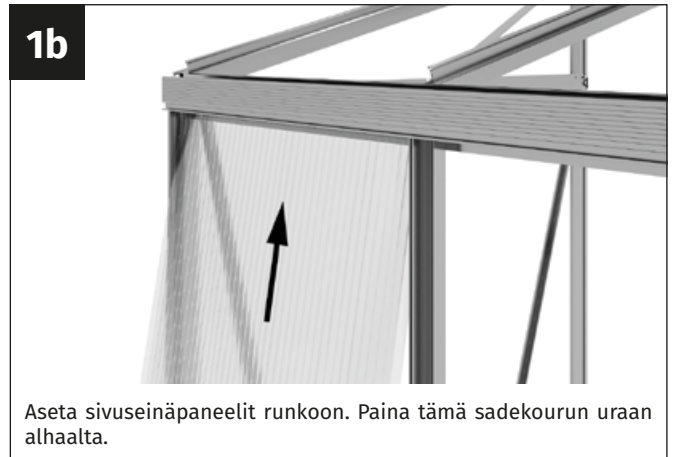


Huomautus

Katto- ja sivuseinäpaneelissa U-profililit on sijoitettu eri suuntiin!

Kattopaneelissa U-profilin "nenä" osoittaa paneelin sisäpuolelle ja sivuseinäpaneelissa ulospäin.

Suosittelemme U-profilien sijoittamista yksittäisiin paneeliin välittömästi ennen niiden asettamista, jotta ne eivät kiinnittyisi väärin.



Toista

Lasita kaksi sivuseinää samalla tavalla.

Huomaa, että sivukulmaprofileissa ja oviaukon pro-
fileissa käytetään puolikumia lasitukseen.

KytKentäprofiilien molemmilla puolilla käytetään
myös puolikkaita kumiprofileja (alkaen ELLA 34).

2a

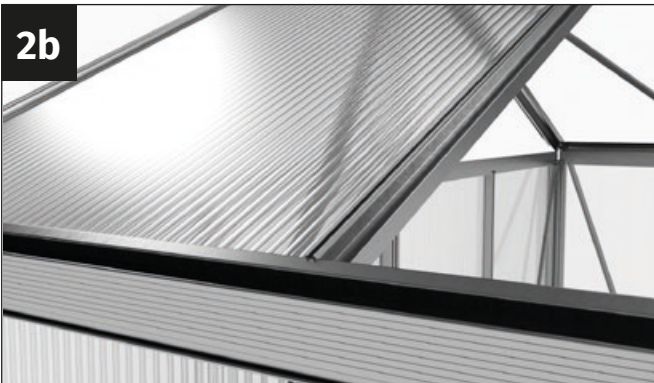
Aseta kattopaneelit paikalleen

**Huomautus**

Kattoalueita lasitettaessa kannattaa etukäteen päättää, millä alueilla ikkunoita halutaan käyttää. Ikkunapinnat on lasitettu etukäteen vain puolikorkeuteen.

Huomaa, että kahta kattoikkunaa ei voi sijoittaa suoraan vierekkäin!

2b

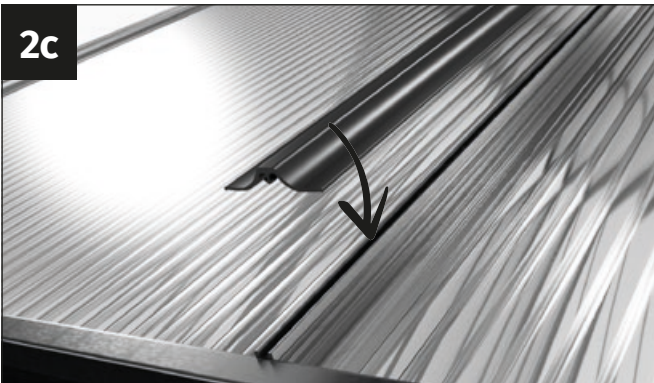


Aseta kattopaneelit tai paneelit kattoikkunoiden alle kattopintojen kenttiin.

Yksityiskohtainen kuva

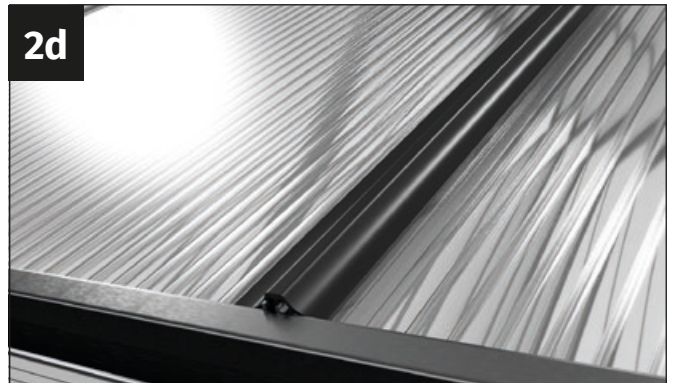


2c



Ota kumiprofili ja lyhennä se sopivan pituiseksi.

2d



Paina kumiprofiliä tiukasti palkkiin, kunnes koukut napsahtavat profiiliin ja kumiprofili pysyy tukevasti paikallaan.

**Vinkki kokoonpanoon**

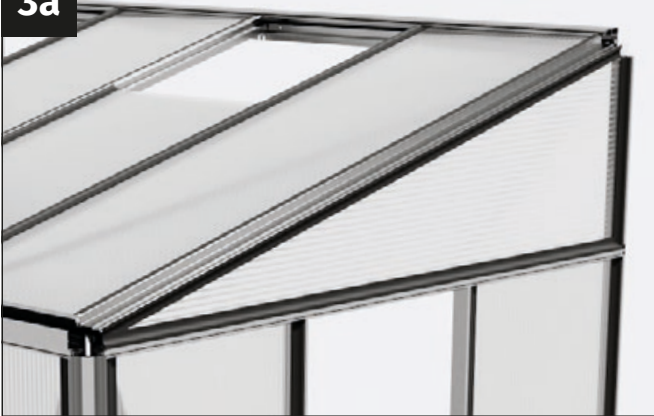
Varmista, että kattopaneelien U-profiilit on asennettu niin, että U-profiilien pienet korvakkeet osoittavat sisäänpäin. Nämä kielekkeet kiinnitetään kouruun kattolevyjä kiinnitettäessä!

**Toista**

Lasi muut kattopinnat ja ikkunat samalla tavalla.

3a

Aseta päätykolmiot



3b



Aseta päätykulman uumalevyt runkoon.



Huomautus

Varmista lasitettaessa, että siinä on vasen ja oikea päätykolmio.

Varmista, että asetat kolmiot oikein niin, että UV-suojattu puoli osoittaa ulospäin.

Päätykolmiot on reunustettu ympäri puolet kumiprofilista.

3c



Asenna puolikumi katon kulmaprofileihin pitääksesi yläpaneelin rungossa.

3d



Kiinnitä kumi kattotukeen.

3e

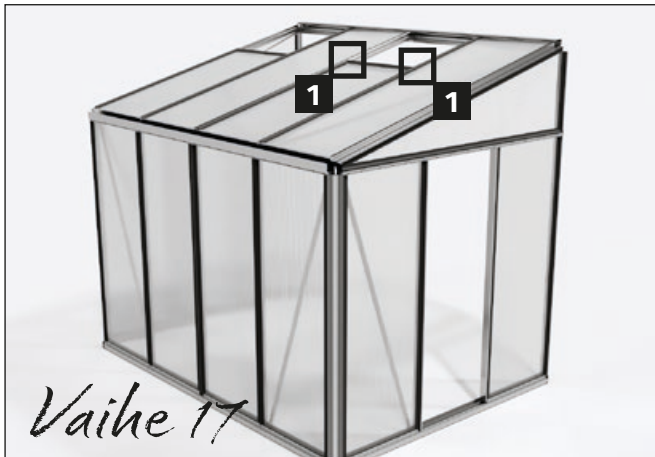


Asenna puolet kumista poikittaispalkkiin niin, että päätylevy pysyy ympäriinsä paikallaan kumiprofilien avulla.



Toista

Lasita toinen harjakatto samalla tavalla!



Huomautus

Seuraavassa rakennusvaiheessa ikkunan pysäytysprofiili asennetaan ikkunoita varten tarkoitettuihin kattokenttiin.

Ikkunan pysäytinprofiilin kiinnittämiseen kattotukeen käytetään rombiruuvia M6/12 (nro 690622)!



Ota kaksi rombiruuvia ja kaksi M6-laippamutteria.



Työnnä M6x12 mm:n rimaruuvi kattopalkin ruuvikanavaan kumimaltakin puolelta.



Aseta ikkunan pysäytysprofiili paikalleen ja paina se alaspäin niin, että se painuu tiukasti raidelevyä vasten. Ruuvia poikkijalka tiukasti paikalleen M6 laippamutterilla. **Varmista, että rombinen ruuvi kiilautuu kattotuen ruuvikanavaan!**



Aseta puolikas kumiprofiili kattopinnoille ikkunan pysäytysprofiilin päälle.

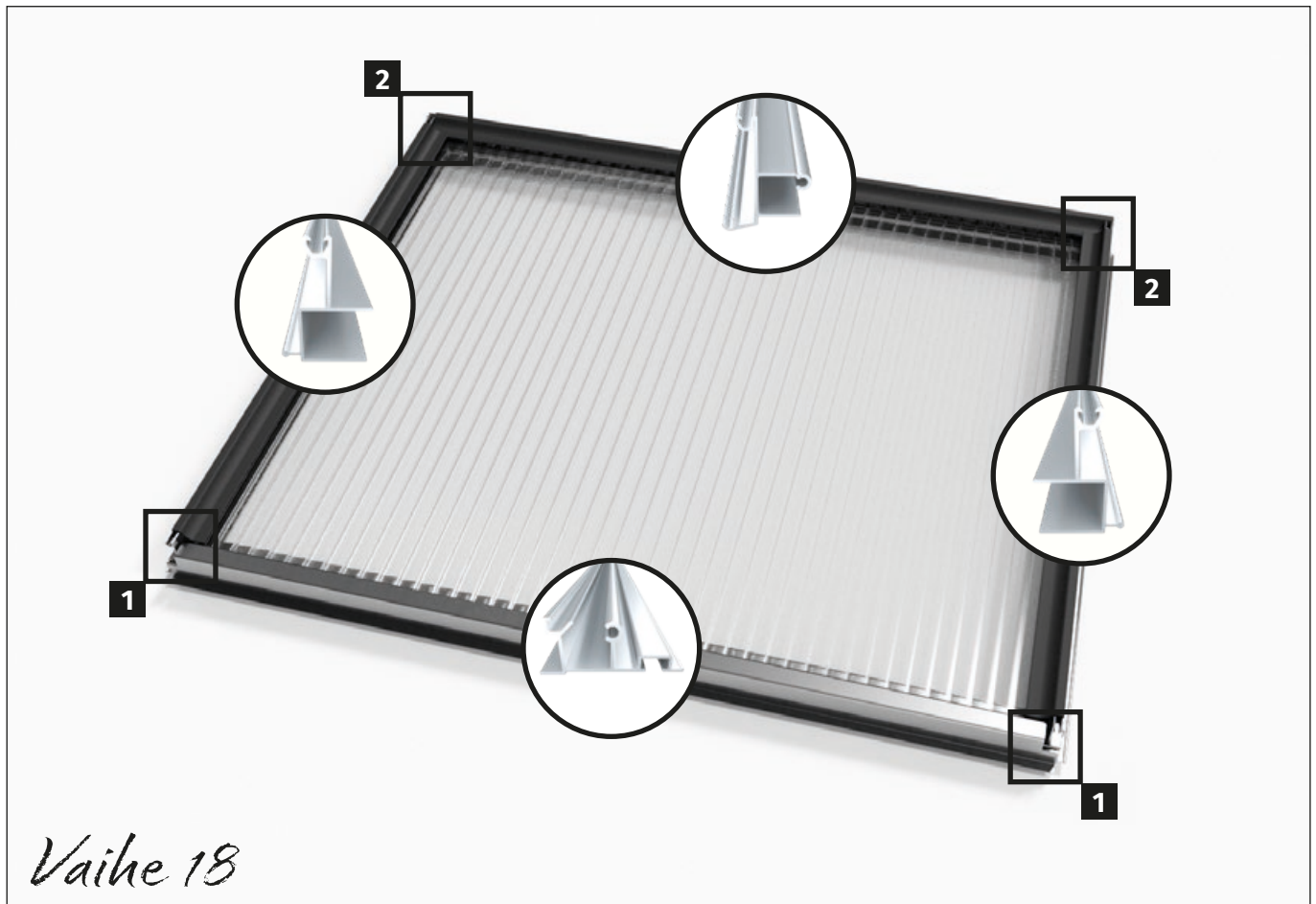


Tämä sulkee myös "puolikkaan" kattopaneelin yläosan.



Automaattinen ikkunanavaaja

Automaattisen ikkunanavauslaitteen asentamista suositellaan hyödylliseksi lisävarusteeksi. Tämä takaa kasvihuoneen huolettoman ja optimaalisen ilmanvaihdon. Toimitukseen sisältyvä jalusta vaihdetaan yksinkertaisesti automaattiseen avajaan. **TÄRKEÄÄ:** Talvella automaattisen ikkunanavaajan mäntä on suojattava pakkaselta. Automaattinen ikkunanavaaja on parasta vaihtaa mukana toimitettuun manuaaliseen ikkunanavaajaan!



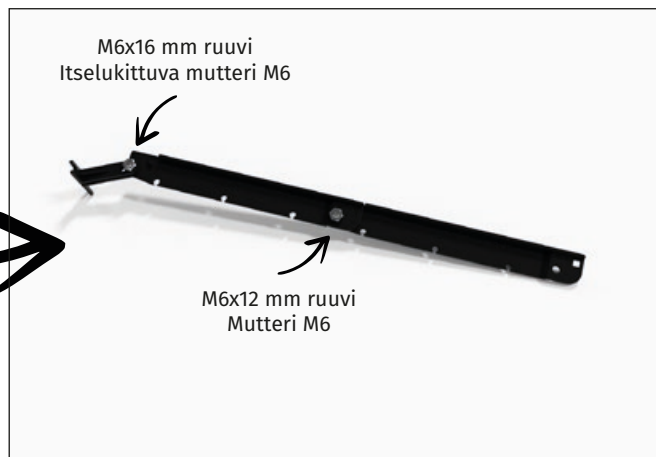
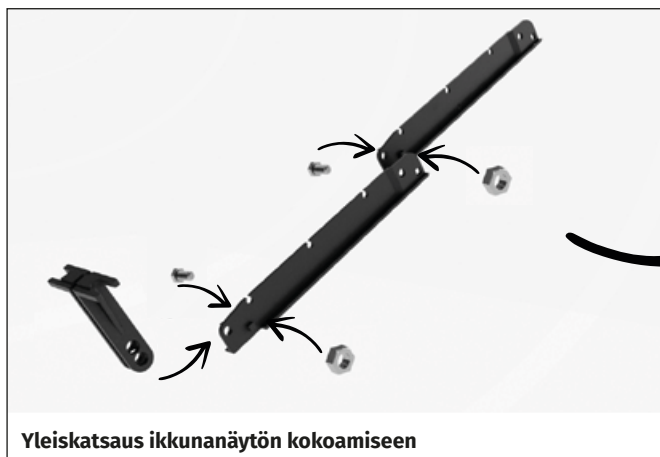
Huomautus

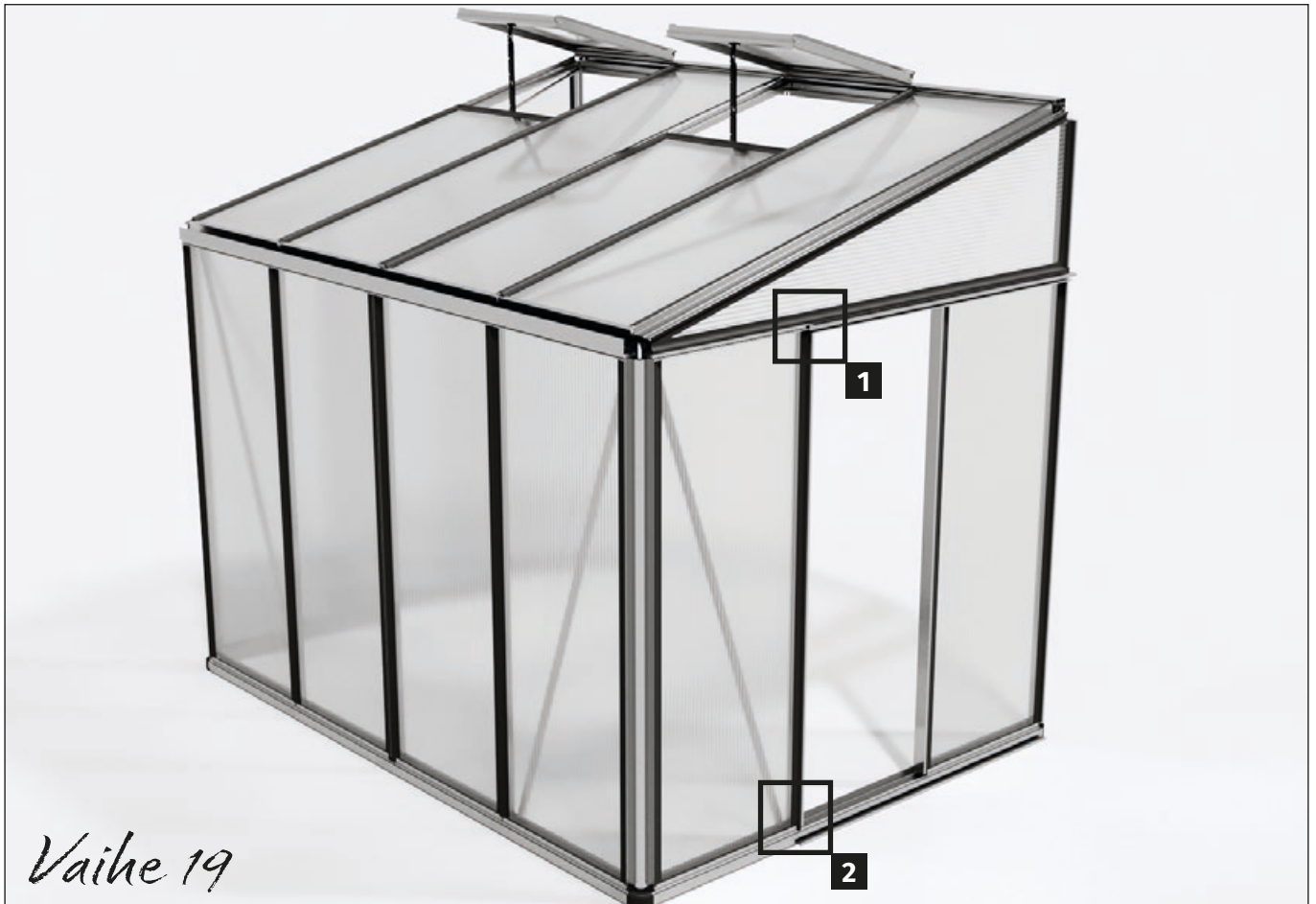
Kuvassa 1a esitetyt M6/12-ruuvit tarvitaan vain kerran, joten ne työnnetään ruuvikanavaan vain toiselta puolelta.

Asennuksen jälkeen ikkuna asetetaan harjalle. **TÄRKEÄÄ:** Liu'uta ikkuna harjaprofilin päästä haluttuun asentoon.







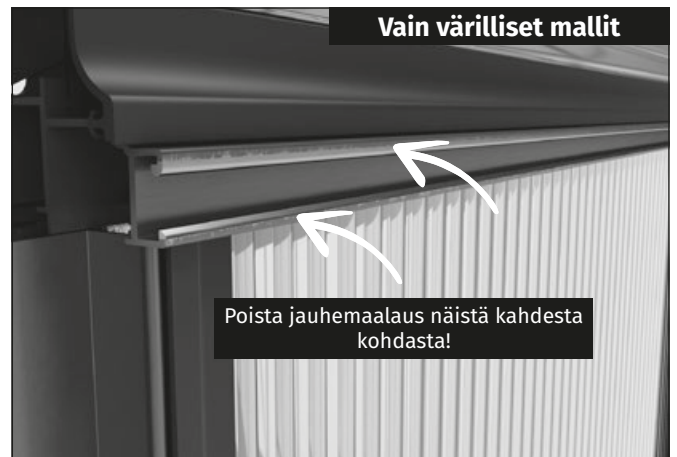


Huomautus

Jauhemaalatuissa malleissa on suositeltavaa poistaa jauhemaalauus poikkipalkin ylemmän oven kiskon säiliöstä. Muuten ylemmän oven kiskon asentaminen on usein erittäin vaikeaa! On suositeltavaa käyttää hiekkapaperia tai yksinkertaisesti teräväreunaista esinettä.

Värillisissä taloissa oven kisko on helpompi työntää poikkiprofiiliin sivulta!

Vain värilliset mallit



1a



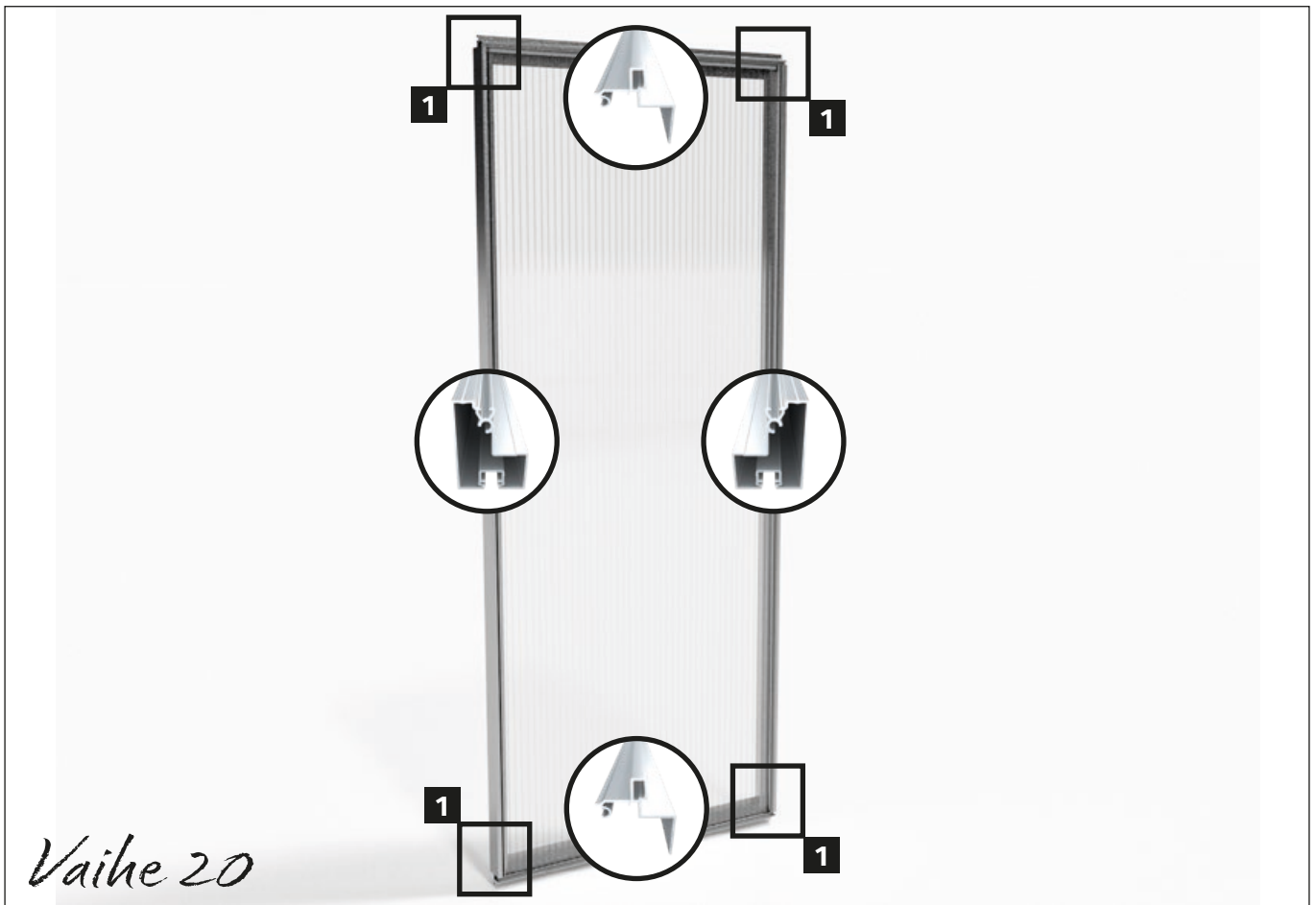
Kiinnitä oven kiskon ylänokka poikkipalkkiin.

1b



Työnnä ovikiskoä ylöspäin, kunnes alempi korvakkeen voi koukata poikittaistukeen. Oven kisko painetaan sitten lujasti alas niin, että se asettuu tukevasti poikkipalkkiin.





Huomautus

Ovia koottaessa käytetään M6-muttereita ilman laippoja.

M6-muttereita ilman laippaa käytetään seuraavasti:

- Ovilehden neljässä kulmassa.
- Akselin pultteja kiinnitettäessä.



1b



Aseta M6x12 mm ruuvi oven sivuprofilin ruuvikanavaan.

1c



Aseta ovirullaprofiili oven sivuprofiiliin siten, että M6x12 mm ruuvi työntyy oven rullaprofilissa olevan reiän läpi.

1d



Ruuvaa oven rullaprofiili tiukasti oven sivuprofiiliin M6-mutterilla. **Huomio: ei laippamutteria!**

1e



Ota peltiruuvi 4,8x22 mm.

1f



Ruuvaa oven rullaprofiili tiukasti oven sivuprofiiliin käyttämällä 4,8x22 mm itsekierteittäviä ruuveja.



Toista

Toista nämä vaiheet oven kaikissa neljässä kulmassa!



Aseta monilevypaneeli valmisteltuun ovenkarmiin ja kiinnitä se ovenkarmiin kaikilta neljältä sivulta puolikkaan kumiprofilin avulla.

1g



Valmistelee neljä ovirullaa, akselipultit ja M6-mutterit (ilman laippaa) asennusta varten.

1h



Aseta mutteri oven rullaprofiiliin.

1i



Työnä akselipultti oven rullalle.

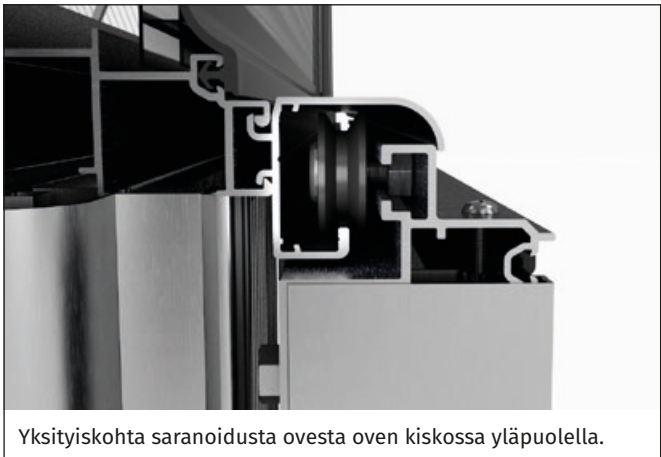
1j



Ruuvaa akselipultti kiinni mutteriin. Suosittelemme ovirullan sijoittamista noin 40 mm etäisyydelle ovirullan profilin päästä.



Ovi työnnetään sisään sivulta siten, että oven rullat kulkevat oven ylä- ja alakiskoilla.



Yksityiskohta saranoidusta ovesta oven kiskossa yläpuolella.



Yksityiskohta ripustetusta ovesta oven alakiskossa.



Aseta ovikiskon suojus oven kaiteen sadekourusta poispäin olevalle puolelle. Käytä 4,8 x 13 mm itseporautuvaa ruuvia kiinnittäksesi oven kiskosuojan.



Kiinnitä ovikiskon suojus ovikiskoon. Ruuvaa ovikisko kiinni itsekierteittävällä ruuvilla niin, että ovikiskon suojus pysyy tukevasti ovikiskossa. Aseta porausruuvi ovikiskon V-uraan.



Huomautus

Oven sisä- ja ulkokahvat kiinnittämällä saadaan oven kokoaminen valmiiksi.

Ennen kuin kiinnität ovenkahvat sisä- ja ulkopuolelle, suosittelemme esiporausta huolellisesti, vaikka käytettäisiin itseporautuvia ruuveja. Käytä tähän 4 mm:n poranterää.



Aloita oven ulkokahvojen kokoaminen poraamalla reikiä 4 mm:n poranterällä.



Aseta ovenkahva esiporatuun asentoon.



Ruuvaa ovenkahva porausruuveilla 4,8x13 mm.



Asenna nyt oven sisäkahva. Poraä tätä varten reiät 4 mm:n poralla.



Ota ovenkahva sisäpuolelta.



Ruuvaa ovenkahva porausruuveilla 4,8x13 mm.



Huomautus

Asenna lopuksi sadekaivot vasemmalle ja oikealle sekä suojuukset harjanteelle. Sadevesiviemärit toimitetaan suljettuina. Nämä on kuitenkin muotoiltu niin, että keskikappale voidaan työntää varovasti ruuvitaltalla läpi, jotta vesi pääsee valumaan pois.

Harjanteen peitekansipala on sahattava irti hienohampaisella sahalla.

1a



Aseta vasen sadevesiviemäri sadekouruun.

1b



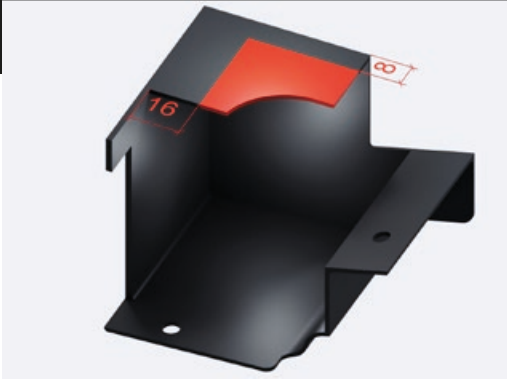
Sadevesiviemäri on nyt tiukasti kiinni.



Toista

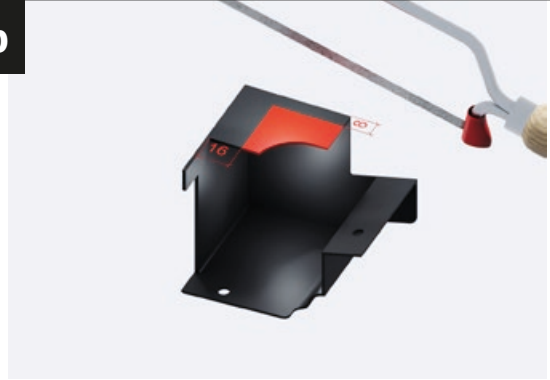
Toista tämä vaihe kourun toisella puolella!

2a



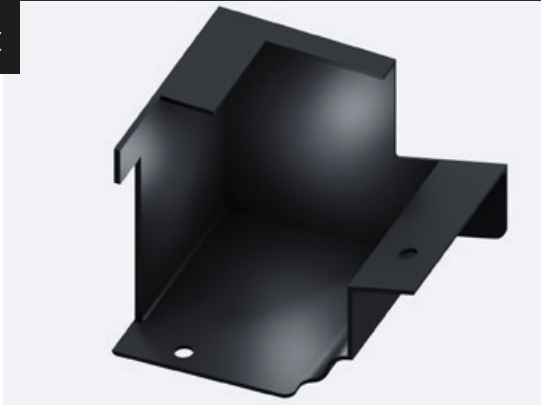
Merkitse se osa, joka on poistettava harjanteen kannesta.

2b



Leikkaa merkitty kohta pois hienohampaisella sahalla.

2c



Valmistele myös toinen harjan kansi asennusta varten.

2d



Valmistele harjanteen kansi ja kaksi itseporautuvaa ruuvia 4,8 x 13 mm asennusta varten. Itseporautuvista ruuveista huolimatta suosittelemme esiporausta 4 mm:n poralla.

2e



Aseta suojus harjalle ja aseta se siten, että se on oikein kohdistettu.

2f



Ruuvaa harjansuojus yhteen itseporautuvilla ruuveilla 4,8 x 13 mm. On suositeltavaa esiporata 4 mm:n poralla ennen ruuvamista.

2g



Harjakansi on nyt tiukasti kiinni.



Toista

Toista tämä vaihe harjanteen toisella puolella!

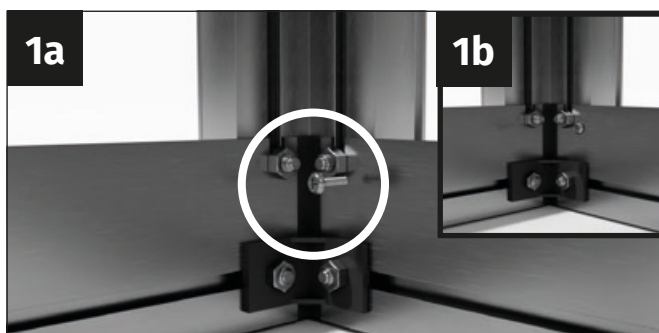


Huomautus

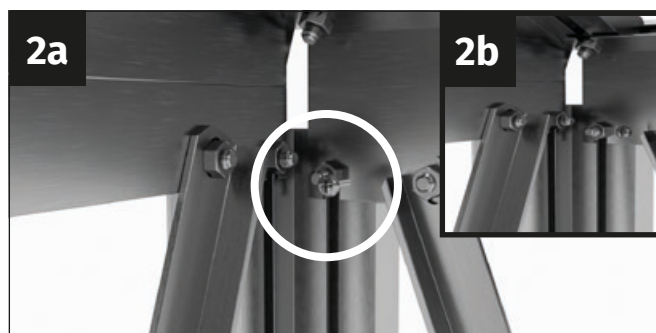
Viimeisessä kokoamisvaiheessa erilaiset tuet ja profiilit ruuvataan yhteen, mikä antaa tuotteelle entistä paremman vakauden, erityisesti kovissa myrskyissä. Jauhemaalattut profiilit ovat niin sileitä, että kitkavastus laskee ja voimakkaissa myrskyissä voi käydä niin, että M6x12-ruuvit yhdessä M6-laippamutterien kanssa eivät pidä rakennetta tarpeeksi tiukasti yhdessä.

Erityisen voimakkaissa myrskyissä on mahdollista, että profiilit vedetään pystysuoraan ulos ruuviliitoksista. Tämän riskin torjumiseksi M6x12-ruuvien ja laippamutterien lisäksi kaikki tuet on kiinnitetty 4,8x13 mm itseporautuvilla ruuveilla. Tämä estää tukien vetämisen pystysuoraan ulos ruuviliitoksista.

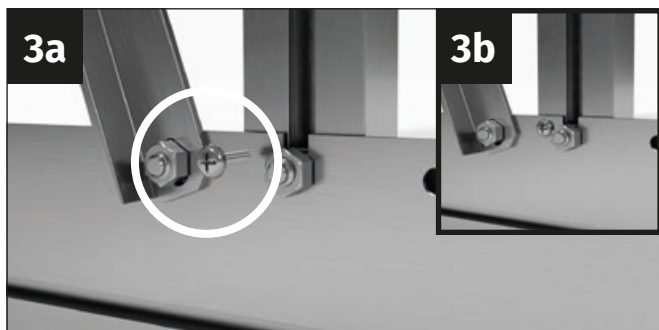
Suosittellemme, että nämä ylimääräiset ruuviliitokset tehdään myös luonnonalumiiniversiossa!



1a Aloita sivukulmaprofileista ja alaprofileista. Ruuvaa sivukulmaprofiili ja pohjaprofiili yhteen 4,8x13 mm:n porausruuveilla.
Toista tämä vaihe toiseen kulmaan.



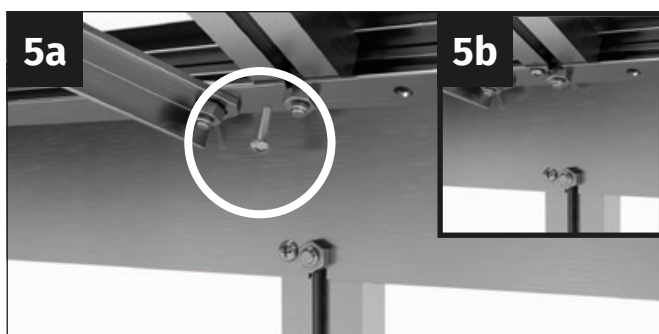
2a Jatka sadevesikourulla ja sivukulmaprofililla. Ruuvaa sivukulmaprofiili ja sadevesikouru yhteen 4,8x13 mm:n poraruuveilla.
Toista tämä vaihe toiseen kulmaan.



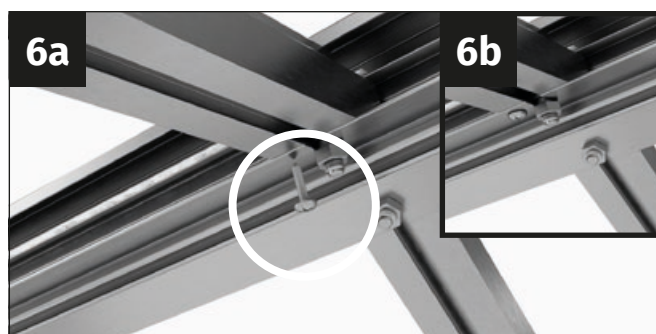
3a Jatka lattiaprofililla ja seinäpalkkeilla. Ruuvaa lattiaprofiili ja seinätuet yhteen 4,8x13 mm porausruuveilla.
Toista tämä vaihe kaikille seinäuille.



4a Jatka sadevesikourun ja seinäpalkkien kanssa. Ruuvaa sadevesikouru ja seinätuet yhteen 4,8x13 mm:n porausruuveilla.
Toista tämä vaihe kaikille seinäuille.



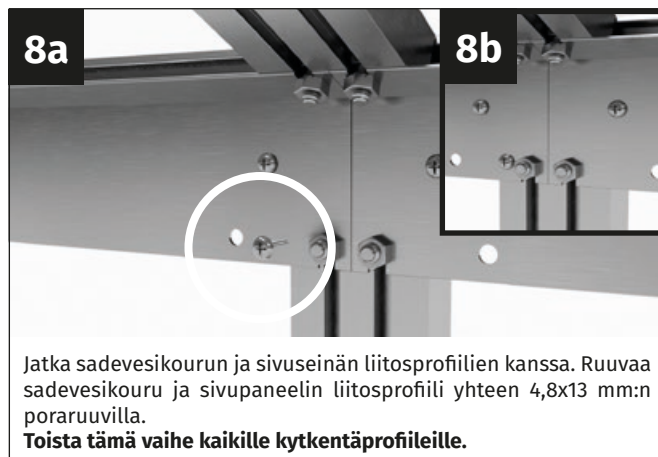
5a Jatka sadevesikourun ja kattopalkkien kanssa. Ruuvaa sadevesikouru ja kattotuet yhteen 4,8x13 mm:n porausruuveilla.
Toista tämä vaihe kaikille seinäuille.



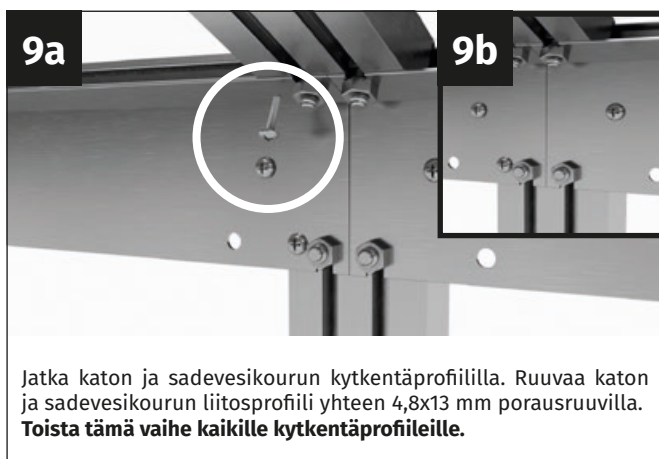
6a Jatka harjanteella ja kattotuilla. Ruuvaa harja ja kattotuet yhteen 4,8x13 mm:n porausruuveilla.
Toista tämä vaihe kaikille seinäuille.



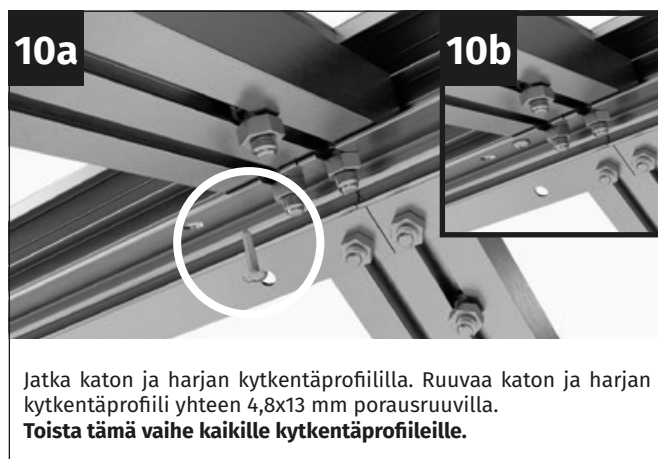
Jatka lattiaprofiililla ja sivuseinän liitosprofileilla. Ruuvaa pohja-
profiili ja sivuseinän kytkentäprofiili 4,8x13 mm:n porausruuveilla.
Toista tämä vaihe kaikille kytkentäprofileille.



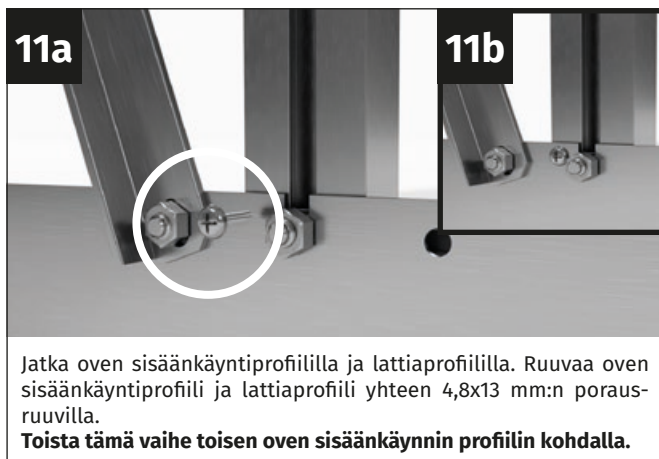
Jatka sadevesikourun ja sivuseinän liitosprofiilien kanssa. Ruuvaa
sadevesikouru ja sivupaneelin liitosprofiili yhteen 4,8x13 mm:n
poraruuvilla.
Toista tämä vaihe kaikille kytkentäprofileille.



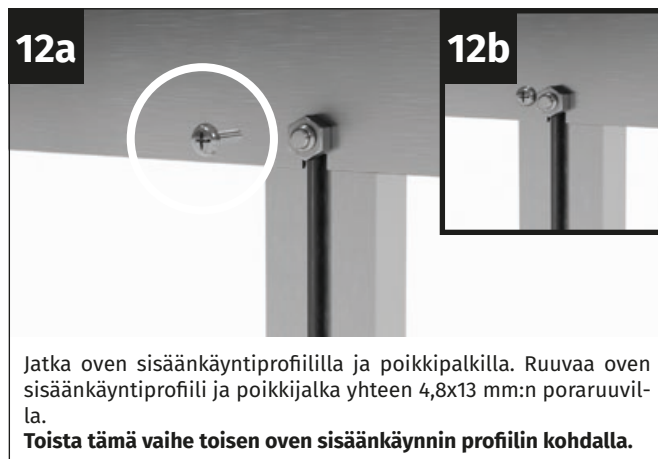
Jatka katon ja sadevesikourun kytkentäprofiililla. Ruuvaa katon
ja sadevesikourun liitosprofiili yhteen 4,8x13 mm porausruuvilla.
Toista tämä vaihe kaikille kytkentäprofileille.



Jatka katon ja harjan kytkentäprofiililla. Ruuvaa katon ja harjan
kytkentäprofiili yhteen 4,8x13 mm porausruuvilla.
Toista tämä vaihe kaikille kytkentäprofileille.



Jatka oven sisäänkäyntiprofiililla ja lattiaprofiililla. Ruuvaa oven
sisäänkäyntiprofiili ja lattiaprofiili yhteen 4,8x13 mm:n poraus-
ruuvilla.
Toista tämä vaihe toisen oven sisäänkäynnin profiilin kohdalla.



Jatka oven sisäänkäyntiprofiililla ja poikkipalkilla. Ruuvaa oven
sisäänkäyntiprofiili ja poikkijalka yhteen 4,8x13 mm:n poraruuvil-
la.
Toista tämä vaihe toisen oven sisäänkäynnin profiilin kohdalla.



Jatka harjan ja katon kulmaprofiilin kanssa. Ruuvaa harja ja katon
kulmaprofiili 4,8x13 mm porausruuvilla.
Toista tämä vaihe toiselle kattokulmaprofiilille.



Onnittelut!

Hyvin tehty, onnittelut! Toivomme, että nämä ohjeet auttoivat sinua onnistuneesti kokoaamaan laavun kasvihuoneesi. Nyt voit katsoa ylpeänä taaksepäin valmistunutta projektiasi. Antakoon uusi puutarhakumppanisi sinulle paljon iloa ja täyttäköön tarpeesi parhaalla mahdollisella tavalla.

Toimittanut
GFP Handels GesmbH
Passauerstrasse 24
A-4070 Eferding

www.gfp-international.com

Toolport GmbH
Gutenbergring 1-5
D-22848 Hampuri

www.telttakauppa.fi

ELLA32-AN / ELLA33-AN / ELLA34-AN / ELLA35-AN / ELLA36-AN