

NÁVOD K MONTÁŽI

SKLENÍK KE ZDI FLORA



FLORA22-AN / FLORA23-AN / FLORA24-AN / FLORA25-AN / FLORA26-AN



Obsah

Obecné informace:

Předmluva	3
Bezpečnostní pokyny.....	4
Pokyny k montáži.....	5
Čištění a údržba	6
Technické údaje	6
Prohlášení o záruce	7

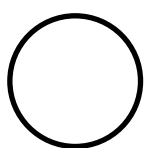
Informace k vybudování základů:

Základy pro váš skleník	8
Typy základů	8
Rozměry pro betonový základ nebo podezdívku	9

Sestavení skleníku:

Obsah dodávky	10
1. Spojení podlahových profilů/okapu/hřebene	16
2. Sestavení podlahového rámu	20
3. Montáž rohových profilů bočních stěn	22
4. Montáž sloupků pro uchycení ke zdi	23
5. Připevnění dešťového okapu	24
6. Připevnění příčných příček	25
7. Montáž výztuh na čelní stěnu	27
8. Montáž výztuh na boční stěny	29
9. Montáž příček na přední stěnu	31
10. Montáž příček na boční stěny	33
11. Montáž podpěr střechy.....	35
12. Montáž hřebene	37
13. Montáž rohového profilu střechy.....	38
14. Montáž výztuh na střechu	40
15. Montáž příček střechy	41
16. Vložení dvoustěnných desek	44
17. Montáž dorazové lišty okna	49
18. Montáž a instalace oken.....	50
19. Montáž dorazové lišty dveří.....	53
20. Montáž kolejnic dveří nahoře a dole	55
21. Montáž a instalace dveří.....	57
22. Dokončovací práce – dešťový okap a rohový profil střechy	62
23. Dokončovací práce – sešroubování příček a profilů.....	64

Vysvětlení symbolů v návodu k montáži:



Tento díl



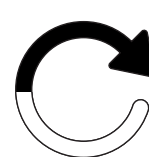
S touto částí
se bude pohybovat



Upozornění



Pozor



Zopakujte

Předmluva

Vážený zákazníku, vlastníte pečlivě zkonstruovaný skleník, který vyrobili lidé, pro něž se preciznost stala tradicí. Kompaktní provedení umožňuje rychlou instalaci. Možnosti použití jsou velmi rozmanité. V zájmu technického pokroku si vyhrazujeme právo na další vývoj. Prosíme o pochopení, že se mohou vyskytnout drobné odchylky od obrázků a popisů. Přejeme vám hodně úspěchů s vašim novým klenotem zahrad.

Dbejte, prosím, následujícího!

Před montáží si rozřídíte všechny díly a zkontrolujte jejich množství a rozměry. **Před sestavením skleníku zkontrolujte seznam jednotlivých dílů, zda nejsou poškozené nebo nechybí.** Neodpovídáme za žádné dodatečné náklady nebo prostoje, které vzniknou pracovníkům montážních firem, v důsledku předem neprovedené kontroly!

Pokud potřebujete náhradní díly, kontaktujte nás prosím e-mailem. Sdělte nám prosím číslo položky požadovaného dílu. Budeme se snažit vám co nejdříve pomoci.

Upozorňujeme, že dvoustěnné polykarbonátové desky mají vnitřní a vnější stranu. Polepená strana nebo strana označená jako „vnější“ je opatřena ochrannou vrstvou proti UV záření. Aby nedošlo k záměně, odstraňte fólii vždy až po vložení příslušné desky.

Základy mohou být betonové nebo zděné. Váš skleník musí být stabilní a řádně zajištěný (viz schémata na stranách 8/9), proto se důrazně doporučuje, aby byl skleník umístěn na základech.

Vaše bezpečnost je pro nás důležitá!

Montáž by měly provádět 2 osoby. Při montáži rámu a zasklení doporučujeme používat ochranné rukavice, ochranné brýle a bezpečnostní obuv (riziko poranění a rozbití!). Po dokončení montáže je třeba všechny šroubové spoje dotáhnout pomocí otevřeného nebo očkového klíče. **Dodržujte prosím naše bezpečnostní pokyny uvedené na následujících stránkách!**

Důležité upozornění!

Výrobce neručí za škody způsobené vichřicí, větrem, vodou a zatížením sněhem (doporučujeme odstraňovat v zimních měsících ze střechy sněh). Na náhradu následných a finančních ztrát se nevztahuje žádná záruka. Pokud dojde k jakémukoli viditelnému poškození dílů, musí být nahrazeny originálními náhradními díly.

Žádáme vás o následující

Ve vašem vlastním zájmu vás prosíme, abyste nás informovali o všech požadovaných náhradních dílech najednou, abychom je mohli odeslat v jedné zásilce.

V případě potřeby zkontrolujte celý váš skleník a zašlete nám e-mail, ve kterém uvedete požadované množství, číslo položky a název položky. Tak bude zajištěno, že obdržíte všechny díly potřebné k montáži a že montáž budete moci provést rychle a bez problémů.

Aby nedošlo k záměně dílů, žádáme vás o pochopení, že požadavek na dodání náhradních dílů můžeme zpracovat pouze písemně.



Přímý kontakt

Své požadavky na náhradní díly nebo případné stížnosti zasílejte vždy na následující e-mailovou adresu: **podpora@svetstanu.cz**

Nárok na reklamaci dvoustěnných polykarbonátových desek

Někdy se může stát, že se při sešívání vícevrstvého kartonu jednotlivé desky po stranách mírně poškodí sešíváčkou. Upozorňujeme, že dvoustěnné polykarbonátové desky obvykle nemají uzavřené boční hrany, což je jejich jedinečná vlastnost. **Drobná poškození (všechna, která nejsou viditelná ani po vložení do hliníkových profilů, ani po nasazení plastových přichytek či pryžových profilů – tedy nezasahují více než cca 7 mm do desky) nejsou důvodem k reklamaci, protože není ovlivněna funkce ani vzhled.** Výměna těchto desek je možná až po vrácení původně zaslaných desek!

Jsme přesvědčeni, že vám tento skleník přinese nejen radost, ale také vám nabídne spoustu možností pro zahradničení. Snad vám umožní pěstovat rostliny s láskou a péčí, abyste se mohli těšit z nádherných květů a sklízet chutnou zeleninu. Přejeme vám mnoho příjemných hodin s vašimi rostlinami, mnoho zahradnických úspěchů a bohatou úrodu. Ať se váš nový skleník stane místem odpočinku, kreativity, kde budete mít blízko k přírodě.

Děkujeme za důvěru v naše výrobky!



Před zahájením montáže je nutné si přečíst návod k montáži. Tím ušetříte čas, vyhnete se zbytečným chybám a získáte důležité znalosti pro montáž.



Bezpečnostní pokyny

Obecné informace

Přečtěte si a uschovejte návod k montáži

Tento návod k montáži je součástí skleníku (dále jen „výrobek“), který jste si zakoupili. Obsahuje důležité informace o montáži a manipulaci.

Před montáží a používáním výrobku si pečlivě přečtěte návod k montáži, zejména bezpečnostní pokyny. Nedodržení těchto pokynů může vést k vážnému zranění nebo poškození výrobku.

Návod k montáži vychází z norem a pravidel platných v Evropské unii. V zahraničí dodržujte také pokyny a zákony dané země.

Návod k montáži si uschovejte pro budoucí použití. Pokud výrobek předáváte třetí straně, nezapomeňte spolu s ním předat i tento návod k montáži.

Zamýšlené použití

Skleník je určen výhradně pro pěstování nebo šlechtění zeleniny, květin a jiných rostlin. Nejedná se o prostor, který má sloužit k odpočinku osob, a není vhodný ani pro skladování vysoce hořlavých nebo vznětlivých materiálů. Pokud uvnitř skleníku dojde k požáru, okamžitě zavolejte hasiče a ujistěte se, že se v něm již nenacházejí žádné osoby.

Výrobek je určen výhradně pro instalaci na zahradách nebo podobných zelených plochách v soukromé oblasti a není vhodný pro komerční použití. Výrobek není dětská hračka.

Upozorňujeme, že na stavbu se mohou vztahovat stavební předpisy. Před instalací se informujte na místním stavebním úřadě, zda a jakým způsobem jste oprávněni skleník instalovat. Pokud tyto předpisy porušíte, vaše povolení vám může být odebráno. Pokud výrobek postavíte bez povolení nebo porušíte stavební předpisy, může se stát, že budete muset skleník znovu rozebrat.

Používejte výrobek pouze tak, jak je popsáno v tomto návodu k montáži. Jakékoli jiné použití je považováno za nevhodné a může vést k poškození majetku nebo dokonce ke zranění osob.

Přečtěte si všechny bezpečnostní informace a pokyny. Jejich nedodržení může vést k vážnému zranění.

Výrobce ani prodejce nepřebírá žádnou odpovědnost za škody způsobené nesprávným nebo nevhodným použitím.

Bezpečnostní pokyny

Nebezpečí výbuchu!

Vystavení výrobku slunečnímu záření může způsobit jeho značné zahřátí. Výbušné látky mohou explodovat a vysoce hořlavé nebo vznětlivé látky se mohou vznítit, pokud budou uloženy ve skleníku.

Ve skleníku neskladujte žádné vysoce hořlavé, vznětlivé ani výbušné látky.

Nebezpečí udušení!

Malé děti by si mohly jednotlivé montážní díly vložit do úst a spolknout je nebo se zachytit o obalovou fólii. V obou případech se mohou udusit.

- ▶ Malé děti by se měly pohybovat jen v dostatečné vzdálenosti od všech montážních dílů a místa montáže.
- ▶ Dávejte pozor na to, aby malé děti nevkládaly malé části do úst.
- ▶ Nedovolte dětem, aby si hrály s obalovým materiálem.

Nebezpečí zranění!

Při montáži hrozí zvláštní riziko zranění dětem a osobám se sníženými fyzickými, smyslovými nebo duševními schopnostmi. Nemusí být schopné správně vyhodnotit rizika.

- ▶ Zajistěte, aby se děti a osoby se sníženými fyzickými, smyslovými nebo duševními schopnostmi zdržovaly během montáže v dostatečné vzdálenosti od výrobku.
- ▶ Nedovolte dětem nebo osobám se sníženými fyzickými, smyslovými nebo duševními schopnostmi, aby výrobek sestavovaly, čistily, prováděli jeho údržbu nebo ho opravovali.

Nebezpečí zranění!

V případě vstupu na střechu by mohlo dojít k proražení střechy. **Na střechu nevstupujte! Nebezpečí pádu!**

Nebezpečí poškození!

Nesprávné zacházení s výrobkem může vést k jeho poškození.

- ▶ Při větrném počasí a při bouřce zavřete dveře a okna.
- ▶ Odstraňujte z výrobku sníh a led.
- ▶ Střecha není zkontruována tak, aby unesla více než 10 cm sněhu. Výška vrstvy 36 cm v případě prašného sněhu, 10 cm v případě rozbředlého sněhu a 5,5 cm v případě ledu odpovídá hmotnosti přibližně 50 kg/m². Střecha není pochozí.
- ▶ Na střechu ani na polykarbonátové desky výrobku neumísťujte žádné těžké materiály.
- ▶ Při teplotách pod bodem mrazu nenarážejte do dvoustěnných desek tvrdými předměty. Mohou se v důsledku toho rozbít.
- ▶ Nevstupujte do výrobku, pokud jsou jednotlivé části prasklé, zlomené nebo zdeformované. Poškozené části vyměňte pouze za vhodné originální náhradní díly.
- ▶ Neseskupujte více výrobků dohromady na jednom místě.
- ▶ Výrobce neručí za škody způsobené vichřicí, větrem, vodou a sněhovou zátěží (doporučujeme v zimních měsících odstraňovat ze střechy sněhovou zátěž). Na náhradu následných a finančních ztrát se nevztahuje žádná záruka.
- ▶ Abyste zabránili krádeži, doporučujeme na posuvné dveře připevnit visací zámek (není součástí dodávky).



Pokyny k montáži

Před montáží

Zkontrolujte výrobek a rozsah dodávky

Nebezpečí poškození!

Při neopatrném otevírání obalu ostrým nožem nebo jiným špičatým předmětem může dojít k rychlému poškození výrobku. Při otevírání buďte velmi opatrní.

1. Vyjměte jednotlivé části výrobku z obalu.
2. Podle seznamu dílů zkontrolujte, zda je dodávka kompletní.
3. Zkontrolujte, zda nejsou jednotlivé části výrobku poškozené. V případě poškození výrobek nesestavujte ani nepoužívejte.
4. Pokud zjistíte poškození, kontaktujte náš zákaznický servis e-mailem. V případě obecných dotazů nám prosím zavolejte!

Výběr vhodného místa instalace

Nebezpečí poškození!

Nesprávné zacházení s výrobkem může vést k jeho poškození.

- ▶ Umístěte výrobek na snadno přístupné místo, které je chráněno před větrem.
- ▶ Základnu a výrobek umístěte pouze na dostatečně pevnou zem.
- ▶ Výrobek neumísťujte na kraj zahrady, nýbrž tam, kde bude přístupný ze všech stran.
- ▶ Umístěte výrobek na vhodné základy a po dokončení montáže jej k nim připevněte.
- ▶ Výrobek umístěte pouze na vhodné místo.

Příprava základů

Nebezpečí poškození!

Výrobek je vyroben z lehkého hliníku a dutých dvoustěnných desek a není celkově těžký. V důsledku toho a vzhledem ke své velikosti může být náchylný na působení větru a prudkého deště a musí být obzvláště dobře ukotven.

- ▶ Výrobek pevně připevněte k základům, aby nedošlo k jeho poškození při silném větru a prudkém dešti.

Chcete-li výrobek bezpečně ukotvit, připevněte jej k základům. Základy mohou být betonové nebo zděné. **Šrouby, úhelníky a hmoždinky pro upevnění výrobku k základům nejsou součástí dodávky.**

Postup pro vybudování základů:

Základy postavte na vhodném místě a dbejte na to, aby byly rohy pravouhlé.

- ▶ Možné varianty základů jsou základové pásy z litého betonu, základové pásy z prefabrikovaných betonových tvárnic, základové pásy z betonových dlaždic a bodové základy z betonu.
- ▶ Dbejte na to, aby základy vyčnívaly ze země alespoň 50 mm.

Další informace k základům a jejich rozměrech naleznete na stranách 8 a 9.

Montáž

Nebezpečí zranění!

Montáž provádějte krok za krokem a velmi pečlivě. Pokud nebudete postupovat přesně podle těchto pokynů, může dojít k chybám, které mohou mít fatální následky.

- ▶ Výrobek sestavujte velmi pečlivě a krok za krokem podle návodu k montáži.
- ▶ Výrobek by měly sestavovat alespoň dvě dospělé osoby.
- ▶ Při instalaci používejte ochranné rukavice, ochranné brýle a bezpečnostní obuv.
- ▶ Při montáži horních částí výrobku se navzájem dobře zajistěte. Zejména když budete stát na žebříku.
- ▶ Nestoupejte na střechu výrobku. Hrozí riziko proražení a pádu.

Nebezpečí zranění!

Hliníkové profily mohou být ostré hrany. Pokud hrany neztupíte, můžete se o ně pořezat.

- ▶ Ostré hrany hliníkových profilů opilujte, abyste se o ně nepořezali nebo nezachytili.

Nebezpečí poškození!

V důsledku pohybů při montáži se mohou mírně uvolnit šroubové spoje. To může způsobit nestabilitu výrobku.

- ▶ Po montáži utáhněte všechny šroubové spoje otevřeným nebo očkovým klíčem.

Skleník sestavte společně s alespoň jednou další dospělou osobou.

K montáži budete potřebovat následující:

- plochý šroubovák,
- dvojitý otevřený klíč SW 10,
- akumulátorový šroubovák,
- svinovací metr,
- šrouby/hmoždinky/úhelníky/třmeny pro upevnění k základům,
- vodováhu,
- žebřík,
- olej nebo podobné mazivo a
- kombinované kleště.

Tyto pomůcky nejsou součástí dodávky.

Poznámka k našim dvoustěnným deskám

Dbejte, prosím, následujícího!

Upozorňujeme, že dvoustěnné polykarbonátové desky mají vnitřní a vnější stranu. Polepená strana nebo strana označená jako „vnější“ je opatřena ochrannou vrstvou proti UV záření. Aby nedošlo k záměně, odstraňte fólii vždy až po vložení příslušné desky.



Čištění a údržba

Čištění

Nebezpečí poškození!

Nesprávné zacházení s výrobkem může vést k jeho poškození.

- ▶ K čištění nepoužívejte žádné čisticí prostředky obsahující kyseliny, rozpouštědla, bělidla nebo žíravé látky.
- ▶ K čištění nepoužívejte drátěné nebo ocelové houby, abrazivní nebo škrábací houby, hadříky nebo kartáče. V opačném případě by mohlo dojít k poškození povrchu.
- ▶ K čištění nepoužívejte páru ani vysokotlaký čistič. Jinak by mohlo dojít k poškození skleníku.
- ▶ Skleník čistěte pouze studenou nebo vlažnou vodou.

Údržba

Nebezpečí poškození!

Skleník má velkou plochu a proto může být náchylný na působení větru a prudkého deště. V důsledku toho se šroubové spoje mohou rychle uvolnit.

- ▶ Po silném větru nebo bouřce zkontrolujte, zda jsou dvoustěnné desky pevně zasazeny v konstrukci a šroubové spoje pevné.
- ▶ Každé tři až čtyři měsíce zkontrolujte, zda jsou šroubové spoje skleníku stále pevné.
- ▶ V případě potřeby šroubové spoje utáhněte.

Likvidace

Likvidace obalu

Obal zlikvidujte podle typu.

Karton a lepenku vyhodte do sběrového papíru, fólie do kontejneru na plast.

Likvidace skleníku

Skleník zlikvidujte v souladu se zákony a předpisy platnými ve vaší zemi.



Technické údaje

Tento návod k montáži je stejný pro všechny modely řady „Flora“

Model	Flora 22
Číslo položky	FLORA22-AN
Hmotnost	51 kg
Rozměry (d x š)	137 x 142 cm
Výška	212 cm
Materiál rámu	hliníkový profil, RAL7016
Materiál dvoustěnných desek	polykarbonát, s ochranou proti UV záření

Model	Flora 23
Číslo položky	FLORA23-AN
Hmotnost	61 kg
Rozměry (d x š)	199 x 142 cm
Výška	212 cm
Materiál rámu	hliníkový profil, RAL7016
Materiál dvoustěnných desek	polykarbonát, s ochranou proti UV záření

Model	Flora 24
Číslo položky	FLORA24-AN
Hmotnost	78 kg
Rozměry (d x š)	263 x 142 cm
Výška	212 cm
Materiál rámu	hliníkový profil, RAL7016
Materiál dvoustěnných desek	polykarbonát, s ochranou proti UV záření

Model	Flora 25
Číslo položky	FLORA25-AN
Hmotnost	88 kg
Rozměry (d x š)	324 x 142 cm
Výška	212 cm
Materiál rámu	hliníkový profil, RAL7016
Materiál dvoustěnných desek	polykarbonát, s ochranou proti UV záření

Model	Flora 26
Číslo položky	FLORA26-AN
Hmotnost	105 kg
Rozměry (d x š)	388 x 142 cm
Výška	212 cm
Materiál rámu	hliníkový profil, RAL7016
Materiál dvoustěnných desek	polykarbonát, s ochranou proti UV záření

Prohlášení o záruce

Záruka

Záruční doba

Kromě zákonné odpovědnosti prodejce za vady poskytujeme na konstrukci a rám skleníků zakoupených u nás záruku v délce 15 let a na naše dvoustěnné desky záruku v délce 10 let.

Záruční doba začíná běžet dnem převzetí zboží. Případné náhradní dodávky neprodlužují záruční dobu.

Rozsah záruky

Záruka na naše skleníky se vztahuje výhradně na konstrukci a rám. Záruka se nevztahuje na součásti dodávky, jako jsou těsnění, plastové díly a spojovací prvky. Záruka se rovněž nevztahuje na naše doplňkové příslušenství ke skleníkům.

Záruka na naše dvoustěnné desky se vztahuje výhradně na jejich odolnost proti povětrnostním vlivům. Je platná pouze v souvislosti s nákupem některého z našich skleníků. V případě oprávněné reklamace v rámci záruky platí pro komorové desky následující záruční plán:

Procentuální náhrada v závislosti na době uplynulé od data nákupu:

- ▶ do 5 let 100 %
- ▶ v 6. roce 75 %
- ▶ v 7. roce 60 %
- ▶ v 8. roce 45 %
- ▶ v 9. roce 30 %
- ▶ v 10. roce 15 %

Záruční podmínky

Základním předpokladem pro uplatnění záruky je odborná montáž a správná údržba jak rámu, tak i dvoustěnných komorových desek. Záruka zaniká v případě opakované montáže.

Vyloučení ze záruky

Záruka se dále nevztahuje na:

- ▶ Vady a poškození nepřímo způsobené použitím materiálů způsobem, který není v souladu s našimi pokyny.
- ▶ Poškození v důsledku neodborné manipulace před, během nebo po montáži.
- ▶ Škody způsobené vyšší mocí.
- ▶ Vady a poškození vzniklé v důsledku použití nevhodných základů a ukotvení.
- ▶ Vady a poškození vzniklé v důsledku výběru nevhodného místa (například kde je výrobek vystaven velmi silnému větru nebo velkému teplu).
- ▶ Vady a poškození vzniklé v důsledku nedostatečně zajištěného ukotvení skleníku.
- ▶ Úpravy dodaného výrobku v místě dodání.
- ▶ Vady a poškození vzniklé v důsledku nesprávného čištění nevhodnými čisticími prostředky (včetně agresivních čisticích prostředků, slané vody atd.).
- ▶ Vady a poškození vzniklé v důsledku nedostatečné péče (čištění) výrobku.
- ▶ Vady a poškození vzniklé v důsledku kontaktu materiálu s chemikáliemi, které ho poškozují.

- ▶ Vady a poškození vzniklé v důsledku nesprávné instalace dvoustěnných desek, stejně tak i způsobené poškrábáním.
- ▶ Vady a poškození vzniklé v důsledku napětí nebo použití lepidel nebo tmelů nebo jiných nekompatibilních materiálů.
- ▶ Barevné změny práškově lakovaného povrchu vlivem slunečního záření.
- ▶ Změny povrchu hotových dílů v důsledku přirozeného působení kyslíku.
- ▶ Údržbové spoje (silikonové spoje).
- ▶ Komerční použití.

Nároky ze záruky lze uplatnit pouze ve spojení s původním dokladem o koupi za předpokladu, že zákazník splnil své platební povinnosti vyplývající z kupní smlouvy.

Pokud bude reklamace uplatněna v záruční době a bude uznána jako oprávněná, dodáme vám bezplatně náhradní výrobek. Tato záruka se nevztahuje na žádné další záruční nároky, jako je náhrada přímých nebo nepřímých škod nebo jiných následných škod.

Předmětem této záruky není další ručení, např. za odstranění nebo montáž reklamovaných nebo dodatečně dodaných dílů, ani další dodatečné náklady nebo následné škody. Tato odpovědnost existuje pouze v rámci zákonných ustanovení.

Ze střechy skleníku se musí v zimních měsících odstraňovat sníh a led!

Typy základů

Základy pro váš skleník

Důležitý krok!

S pevnými základy skleníku si mohou být kutilové jisti, že konstrukce odolá extrémním povětrnostním podmínkám a že jejich rostliny budou spolehlivě chráněny před povětrnostními vlivy.

Základy jako nosná konstrukce by měly skleníku zajišťovat stabilitu za všech možných povětrnostních podmínek. Základy musí absorbovat všechny statické síly, jako je zatížení vlastní hmotností a zatížení střechy, tlak a nárazy větru.

Kromě toho se nesmí zabořit do země nebo se zvednout, pokud se jedná o lehkou konstrukci. Je třeba myslet také na ochrannou funkci proti tepelným ztrátám směrem k zemi, která je důležitá zejména pro použitou výsadbu.

Nedoporučuje se instalovat skleník na zahradu bez vhodného ukotvení.

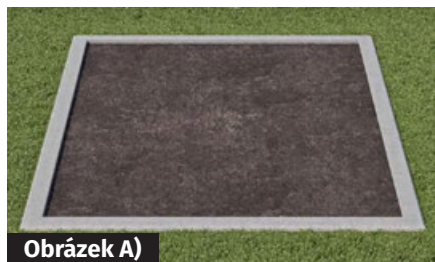
Potřebuje každý skleník základy?

V zásadě jsou základy potřeba téměř u každé stavby, která je v kontaktu se zemí. Skleník by měl také stát na pevné základně.

Typy základů

A Betonové základové pásy

Ideálními základy jsou betonové pásy o tloušťce nejméně 10 cm. Nejjednodušší způsob, jak vybudovat betonové základy, je použít bednicí tvárnice z hobby marketu. Ty se sestaví podle požadovaných rozměrů, vyrovnají a vyplní betonem. Základ musí být vždy mrazuvzdorný, tj. 80 cm hluboký. Nejlepší je zeptat se odborníka, kterému důvěřujete, zda ve vaší lokalitě postačí méně hluboký základ. Ideální rozměry základu najdete dole na této stránce.



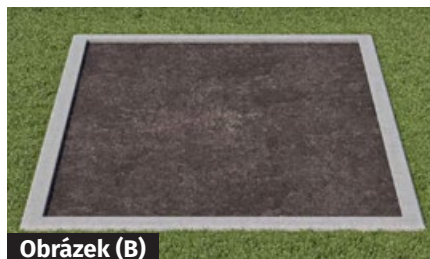
Obrázek A)



Průřez A)

B Základové pásy z prefabrikovaných betonových bloků (obrubičků)

Pro mnoho zákazníků je výroba betonového základu příliš složitá, nákladná nebo zdlouhavá. Alternativně můžete také do země zakopat hotové betonové bloky a skleník k nim připevnit. Příklad: Obrubičky, které jsou ideální pro stavbu, jsou k dostání v hobby marketech nebo prodejnách stavebnin. Jsou velmi těžké a přitom relativně levné. Stačí vykopat příkop a obrubičky do nich umístit. Obrubičky doporučujeme umístit do štěrkového lože, protože tak lze poměrně snadno vytvořit rovný povrch. Získáte tak jednoduché, levné, ale přesto velmi praktické základy. Tato varianta není vhodná pro všechny půdní podmínky – zvláště pokud půda ještě sedá.



Obrázek B)



Průřez B)

C Betonové bodové základy

Skleník můžete také umístit na jednotlivé základové body a upevnit jej k nim. Vyžaduje to však, abyste si jako příslušenství pořídili základový rám! Základním požadavkem pro takovou instalaci však je, aby byly bodové základy vodorovné. Bodové základy jsou vhodné pouze na rovných pozemcích! Body základu doporučujeme umístit do čtyř rohů skleníku. V závislosti na velikosti skleníku doporučujeme také umístit další bod v přední a zadní části a na dlouhých stranách skleníku.



Obrázek C)



Průřez C)

D Základ z betonových dlaždic

Pro hobby skleník se základovou plochou několika metrů čtverečních postačí základ z dlaždic položených na zhutněném štěrku a pěti centimetrech štěpky. Úsilí a náklady jsou v tomto případě malé. Pevnější základy jsou samozřejmě vždy lepší a poskytují větší stabilitu. Vezměte prosím na vědomí, že základ z betonových dlaždic není mrazuvzdorný, a proto se desky mohou v průběhu let sesouvat nebo sedat.



Obrázek D)



Průřez D)

Betonová plocha nebo betonové desky

Pokud ve skleníku pěstujete pouze rostliny v květináčích nebo ho používáte pouze k přezimování rostlin, je možné skleník umístit i na betonový povrch.



Upozornění

Úhelníky, hmoždinky a šrouby nejsou součástí dodávky. **Tyto doplňky lze zakoupit v našem obchodě jako příslušenství!**

Váš skleník je vyroben z lehkého hliníku a dutých dvoustěnných desek. Tyto části nejsou nijak zvláště těžké. Vítr a déšť však působí na velkou plochu skleníku. Z tohoto důvodu ukotvíte skleník obzvláště pevně k zemi. Dbejte především na kvalitu použitých materiálů!

Váš nový skleník můžete upevnit k zemi nebo k základům různými způsoby: Hliníkovou základnu zaryjete do půlky do země a upevníte ji vhodnými zemními vruty (o délce min. 30 cm). Případně můžete skleník upevnit přímo ke stabilnímu podkladu (betonovému nebo zděnému). Viz dvě varianty A nebo B uvedené níže. Základy musí být postaveny v pravém úhlu a vyrovnány. Postavte hotový skleník na základy.

Varianta A

Vyvrtejte otvor do podlahového profilu (viz detail A). Připevněte skleník k základu pomocí vhodných šroubů a hmoždinek (nejsou součástí dodávky!).

Varianta B

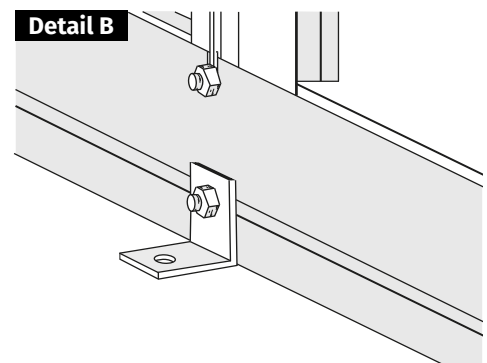
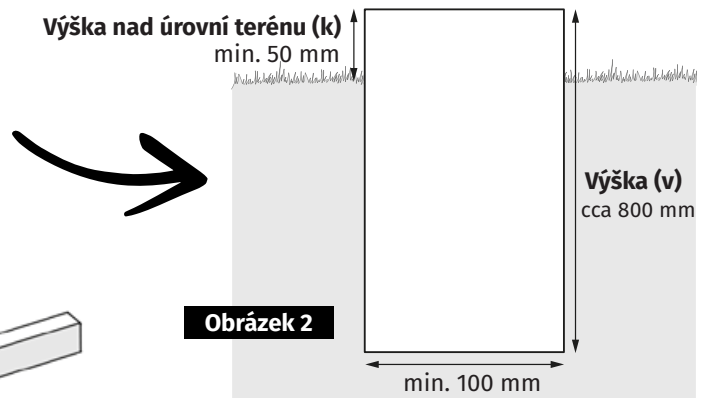
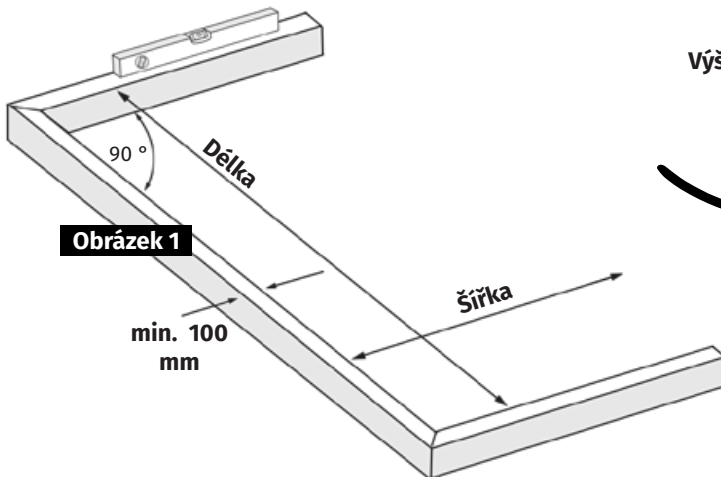
Upevnění skleníku pomocí úhelníků. Úhelníky lze připevnit k podlahovému profilu pomocí šroubů (viz detail B). V tomto případě není nutné nic vrtat. Poté lze skleník připevnit k základům pomocí vhodných hmoždinek a šroubů.

(Úhelníky nejsou součástí dodávky!).

Betonový základ nebo podezdívka

Zde jsou uvedeny správné rozměry

Model	Šířka Vnitřní rozměry	Délka Vnitřní rozměry	Výška (v)	Výška (k) nad úroveň terénu
Skleník Flora 22	1230 mm	1190 mm	cca 800 mm	min. 50 mm
Skleník Flora 23	1230 mm	1810 mm	cca 800 mm	min. 50 mm
Skleník Flora 24	1230 mm	2450 mm	cca 800 mm	min. 50 mm
Skleník Flora 25	1230 mm	3070 mm	cca 800 mm	min. 50 mm
Skleník Flora 26	1230 mm	3700 mm	cca 800 mm	min. 50 mm



Montáž rámu skleníků



Upozornění

Jelikož má skleník modulární konstrukci a je optimálně zabalen pro přepravu, skládá se sada z několika balíků. Níže naleznete přehled, podle kterého můžete krabice s výrobkem snadno identifikovat.

Flora 22

Označení		
Balík s rámem se 2 poli	1	balík
Balík s malými díly a gumovými lemčkami	1	balík
Balík s dvoustěnnými deskami, sada A	1	balík
Doplňky k dvoustěnným deskám	1	balík

Flora 25

Označení		
Balík s rámem se 3 poli	1	balík
Doplňkový balík k rámu se 2 poli	1	balík
Balík s malými díly a gumovými lemčkami	1	balík
Dvoustěnné desky, sada B	1	balík
Doplňky k dvoustěnným deskám	2	balík

Flora 23

Označení		
Balík s rámem se 3 poli	1	balík
Balík s malými díly a gumovými lemčkami	1	balík
Dvoustěnné desky, sada B	1	balík
Doplňky k dvoustěnným deskám	1	balík

Flora 26

Označení		
Balík s rámem se 2 poli	1	balík
Doplňkový balík k rámu se 2 poli	2	balík
Balík s malými díly a gumovými lemčkami	1	balík
Balík s dvoustěnnými deskami, sada A	1	balík
Doplňky k dvoustěnným deskám	3	balík

Flora 24

Označení		
Balík s rámem se 2 poli	1	balík
Doplňkový balík k rámu se 2 poli	1	balík
Balík s malými díly a gumovými lemčkami	1	balík
Balík s dvoustěnnými deskami, sada A	1	balík
Doplňky k dvoustěnným deskám	2	balík

Základní balík s rámem „2 pole“

Nákres	Položka č.	Označení	Délka	ks
	40445_1254	Podlahový profil 1254 mm	1254 mm	3
	PG01_1254	Hřebenový profil 1254 mm	1254 mm	1
	PG02_1254	Dešťový okap 1254 mm	1254 mm	1
	9040143	Rohový profil boční stěny 1633 mm	1633 mm	2
	21331_1254_Flora	Příčná příčka 1254 mm – FLORA	1254 mm	2
	9140150	Profil vstupu dveří 1633 mm	1633 mm	5
	40446_0327	Podpěra střechy 327 mm	327 mm	2
	2101_1633	Těsnicí profil pro vstup dveří	1633 mm	1
	9040068	Příčka boční stěny 1633 mm	1633 mm	2
	2855_1260	Příčka střechy 1260 mm	1260 mm	1
	2853_1260	Rohový profil střechy 1260 mm	1260 mm	2
	21324_1254	Kolejnice dveří horní	1254 mm	1
	99633_1254	Kolejnice dveří spodní	1254 mm	1
	21340_0647	Profil pojezdu dveří	647 mm	2
	21642_0651	Profil dorazu okna	651 mm	1
	9040242	Okenní profil boční ET	617 mm	2
	21641_0630	Okenní profil spodní	630 mm	1
	21341_0630	Profil závěsu	630 mm	1
	TB125_1723	Výztuha boční stěny 1723 mm	1723 mm	4
	TB125_1368	Výztuha střechy 1368 mm	1368 mm	2
	21330_0610	Profil U 610/16 mm	610 mm	8























Základní balík s rámem „3 pole“

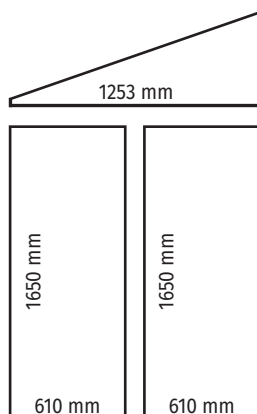
Nákres	Položka č.	Označení	Délka	ks
	40445_1871	Podlahový profil 1871 mm	1871 mm	1
	40445_1254	Podlahový profil 1254 mm	1254 mm	2
	PG01_1871	Hřebenový profil 1871 mm	1871 mm	1
	PG02_1871	Dešťový okap 1871 mm	1871 mm	1
	9040143	Rohový profil boční stěny 1633 mm	1633 mm	2
	21331_1254_Flora	Příčná příčka 1254 mm – Flora	1254 mm	2
	9140150	Profil vstupu dveří 1633 mm	1633 mm	6
	40446_0327	Podpěra střechy 327 mm	327 mm	2
	2101_1633	Těsnicí profil pro vstup dveří	1633 mm	1
	9040068	Příčka boční stěny 1633 mm	1633 mm	3
	2855_1260	Příčka střechy 1260 mm	1260 mm	2
	2853_1260	Rohový profil střechy 1260 mm	1260 mm	2
	21324_1254	Kolejnice dveří horní	1254 mm	1
	99633_1254	Kolejnice dveří spodní	1254 mm	1
	21340_0647	Profil pojezdu dveří	647 mm	2
	21642_0651	Profil dorazu okna	651 mm	1
	9040242	Okenní profil boční ET	617 mm	2
	21641_0630	Okenní profil spodní	630 mm	1
	21341_0630	Profil závěsu	630 mm	1
	TB125_1723	Výztuha boční stěny 1723 mm	1723 mm	4
	TB125_1368	Výztuha střechy 1368 mm	1368 mm	2
	21330_0610	Profil U 610/16 mm	610 mm	10
	CT5120165	Gumová lemovka poloviční	1650 mm	1
	CT5130165	Gumová lemovka celá	1650 mm	2

Doplňkový balík „2 pole“

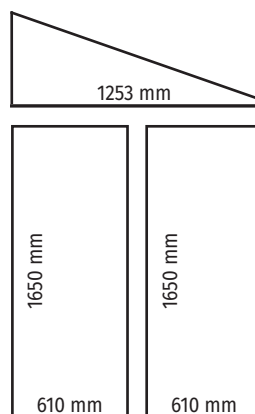
Náskres	Položka č.	Označení	Délka	ks
	40445_1254	Podlahový profil 1254 mm	1254 mm	1
	PG02_1254	Dešťový okap 1254 mm	1254 mm	1
	PG01_1254	Hřebenový profil 1254 mm	1254 mm	1
	9040068	Příčka boční stěny 1633 mm	1633 mm	1
	2855_1260	Příčka střechy 1260 mm	1260 mm	1
	9140082	Spojovací příčka boční stěny 1633 mm	1633 mm	1
	40447_1260	Spojovací příčka střechy 1260 mm	1260 mm	1
	9040518	Spojka 20×20 mm	250 mm	3
	21642_0651	Profil dorazu okna	651 mm	1
	9040242	Okenní profil boční ET	617 mm	2
	21641_0630	Okenní profil spodní	630 mm	1
	21341_0630	Profil závěsu	630 mm	1
	21330_0610	Profil U 610/16 mm	610 mm	5
	690509	Šroub M6×12		15
	690523	Šrouby M6×16		1
	690548	Šestihranná matice M6 s přírubou		17
	690547	Matice M6		1
	690549	Šestihranná matice M6 – samojistná		1
	9040556	Samořezný šroub 4,8×13		14
	690622	Kosočtvercový šroub		2
	690592	Šroub do plechu 4,8×22		4
	9040311	Ruční otvírač Hobby		1
	CT5120165	Gumová lemovka poloviční	1650 mm	6
	CT5130165	Gumová lemovka celá	1650 mm	2

Krabice s gumovými a malými díly

Nákres	Položka č.	Označení	Délka	ks
	CT512GAR28	Gumová lemovka poloviční	2800 cm	1
	CT513GAR470	Gumová lemovka celá	470 cm	1
	PG03	Krytka hřebene levá	-	1
	PG04	Krytka hřebene pravá	-	1
	9040471	Svod okapu levý	-	1
	9040488	Svod okapu pravý	-	1
	9040495	Krytka na podlahový profil	-	2
	PG08	Krytka na podlahový profil – zadní	-	2
	PG07	Krytka příčné příčky – zadní	-	2
	PG06	Připojka hřebene	-	2
	664548	Váleček dveří	-	4
	664555	Čep	-	4
	9040341	Úhelník pro podlahový profil	-	2
	GHP02	Klika dveří vnější	-	1
	GHP03	Klika dveří vnitřní	-	1
	665973	Koncovka kolejnice dveří	-	2
	3901411	Hliníková lepicí páska	50 běžných metrů	1
	690509	Šrouby M6×12	-	59
	690523	Šrouby M6×16	-	1
	690547	Matice M6	-	9
	690548	Šestihhranná matice M6 s přírubou	-	56
	690549	Šestihhranná matice M6 – samojistná	-	1
	690592	Šroub do plechu 4,8×22	-	10
	9040556	Samořezný šroub 4,8×13	-	39
	690622	Kosočtvercový šroub	-	2



Boční stěna – levá



Boční stěna – pravá

619 mm	656 mm	610 mm	1650 mm	610 mm	
1280 mm		610 mm	1650 mm	610 mm	Flora 22
1280 mm		610 mm	1650 mm	610 mm	Flora 23
619 mm	656 mm	610 mm	1650 mm	610 mm	Flora 24
1280 mm		610 mm	1650 mm	610 mm	Flora 25
619 mm	656 mm	610 mm	1650 mm	610 mm	Flora 26

**Upozornění**

Součástí dodávky je hliníková lepicí páska pro nalepení na horní stranu dvoustěnných desek. Tím se zabrání průniku hmyzu seshora do dvoustěnných desek. Doporučujeme, abyste spodní stranu dvoustěnných desek neza-lepovali lepicí páskou, aby mohla odtékat případná kondenzace!



Spojení podélných dílů

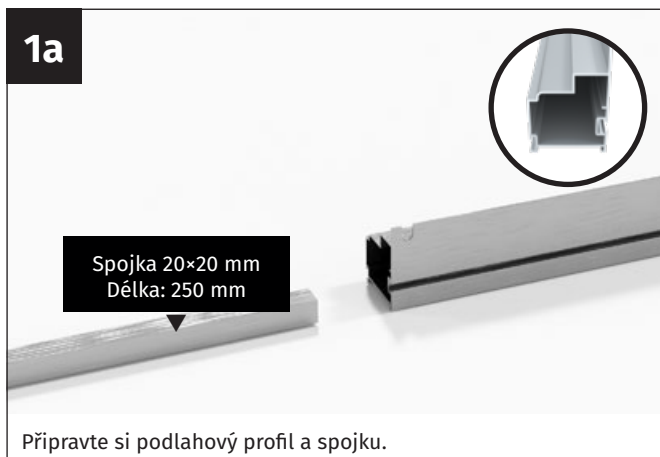
V prvním kroku se spojí podlahové profily, dešťové okapy a hřebeny pomocí dodaných čtvercových spojek. **Podlaha, okap a hřeben musí mít stejnou délku!** Tento krok není nutný u modelů Flora 22 a Flora 23, kde jsou podlahové profily, okapy a hřeben průběžné. Pokud jste si zakoupili model Flora 22 nebo Flora 23, přejděte přímo na stranu 22 a začněte s montáží podlahového rámu podle kroků uvedených tam.



Poznámka ke skleníku Flora 25

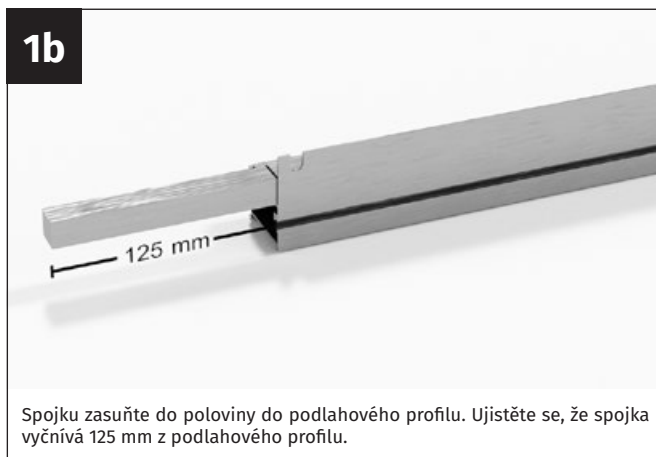
Umístění profilů pro 3 pole musí být u podlahového profilu, okapu a hřebene stejné. Doporučujeme nejprve použít delší profily pro 3 pole. Abyste to provedli snadněji, položte podlahové profily a okapy vedle sebe a před zahájením montáže se ujistěte, že pozice profilů pro 3 pole jsou stejné. Dlouhé profily na začátku správně umístěte a teprve poté pokračujte v jejich montáži a šroubování.

1a



Připravte si podlahový profil a spojku.

1b



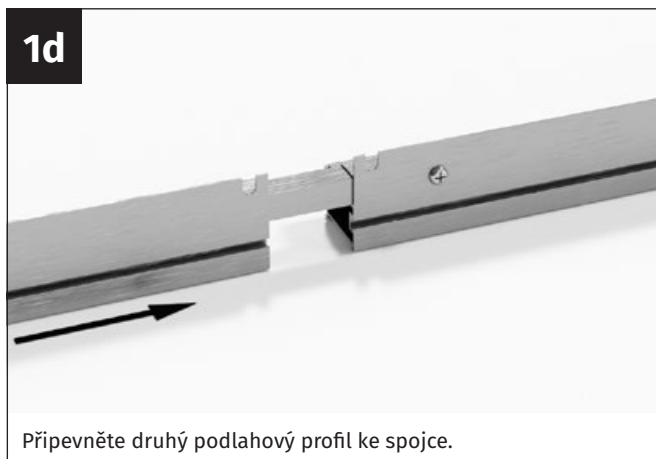
Spojku zasuňte do poloviny do podlahového profilu. Ujistěte se, že spojka vyčnívá 125 mm z podlahového profilu.

1c



Přišroubujte spojku samořezným šroubem 4,8×13 mm.

1d



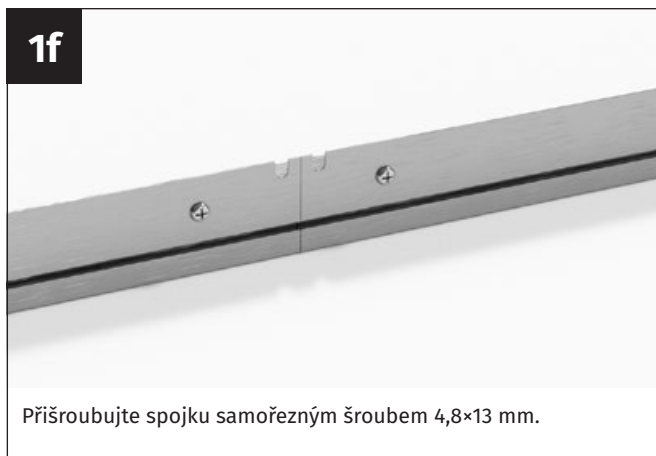
Připevněte druhý podlahový profil ke spojce.

1e



Podlahové profily k sobě pevně přitiskněte, aby mezi nimi nebyla žádná mezera.

1f



Přišroubujte spojku samořezným šroubem 4,8×13 mm.

2a



Připravte si dešťový okap a spojku.

2b



Zasuňte spojku do poloviny do okapu.

2c



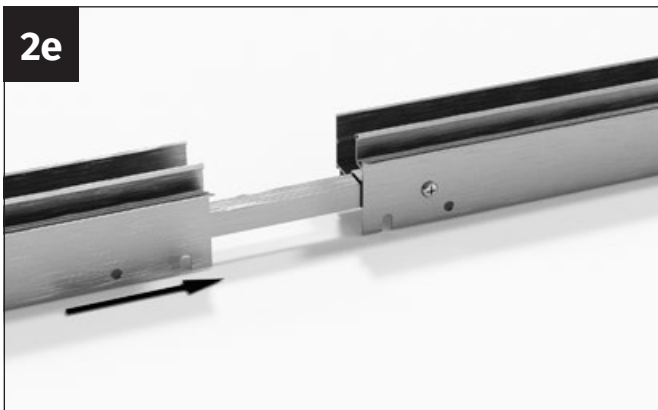
Dbejte na to, aby spojka vyčnívala 125 mm z podlahového profilu.

2d



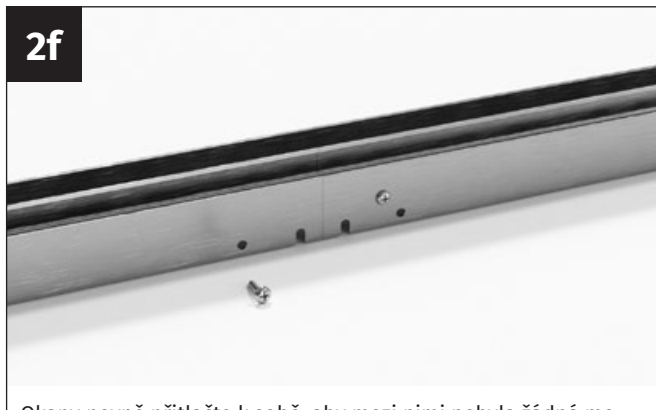
Přišroubujte spojku samořezným šroubem 4,8×13 mm.

2e



Připojte druhý okap ke spojce.

2f



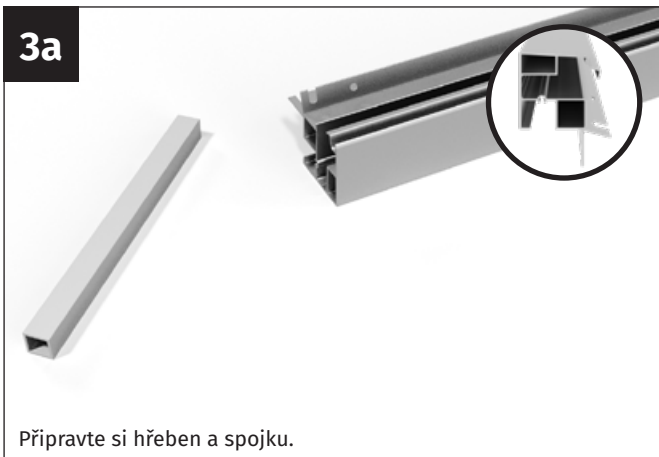
Okapy pevně přitlačte k sobě, aby mezi nimi nebyla žádná mezera.

2g



Přišroubujte spojku pomocí samořezného šroubu 4,8×13 mm.

3a



Připravte si hřeben a spojku.

3b



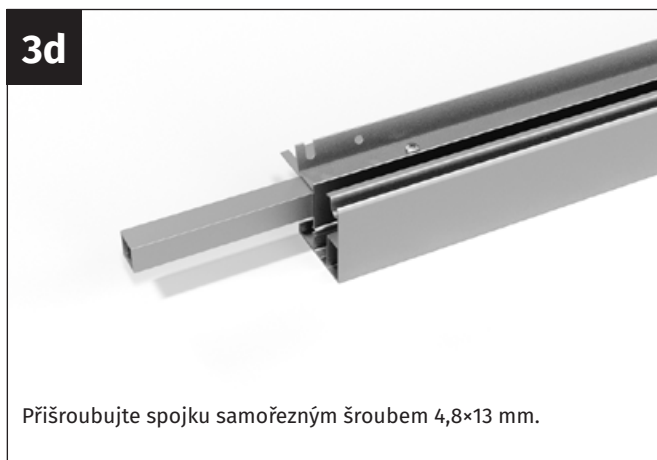
Vložte spojku do poloviny do hřebene.

3c



Ujistěte se, že spojka vyčnívá 125 mm z hřebenového profilu.

3d



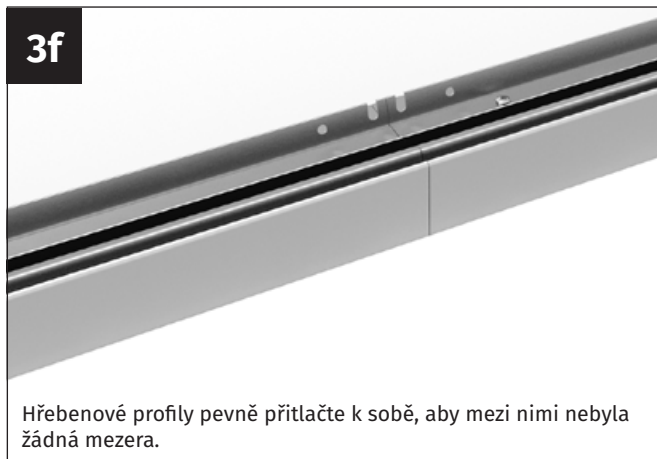
Přišroubujte spojku samořezným šroubem 4,8×13 mm.

3e



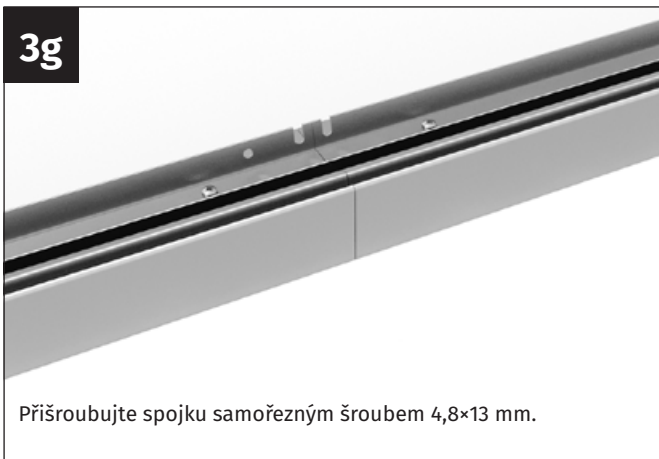
Připevněte druhý hřebenový profil ke spojce.

3f



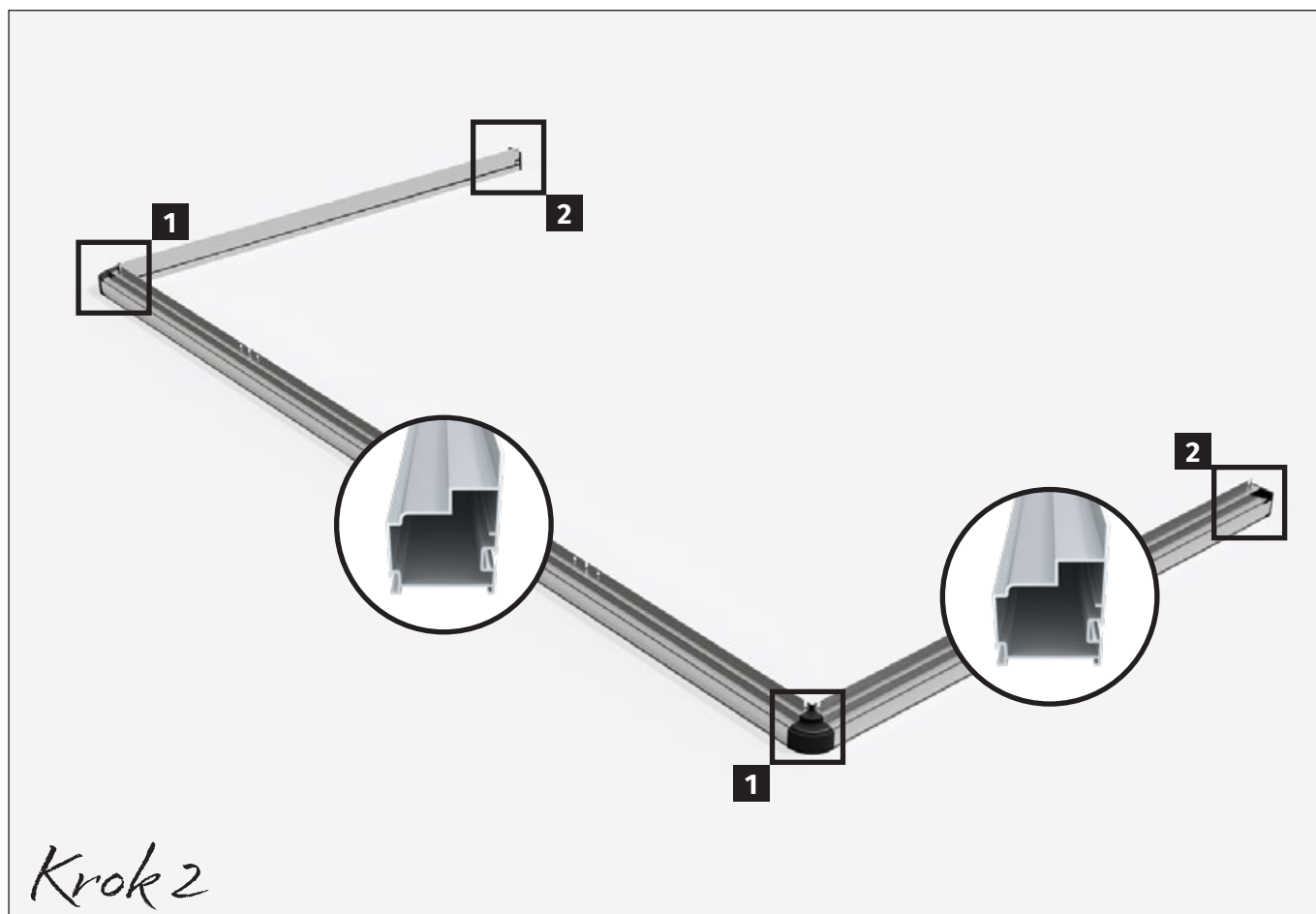
Hřebenové profily pevně přitlačte k sobě, aby mezi nimi nebyla žádná mezera.

3g



Přišroubujte spojku samořezným šroubem 4,8×13 mm.

- prázdná stránka -



Podlahový rám

V dalším kroku montáže spojte podlahové profily v rozích. Před nasazením krytky vložte do drážky na šrouby v podlahovém profilu šroub M6×12 mm. Těmito šrouby M6×12 mm se sešroubují podlahové profily s použitím úhelníku (č. 9040341).

Pokud jste si ke skleníku objednali sadu úhelníků, doporučujeme vložit šrouby M6×12 mm do drážky na šrouby předem.

1a

Pohled z vnitřní strany



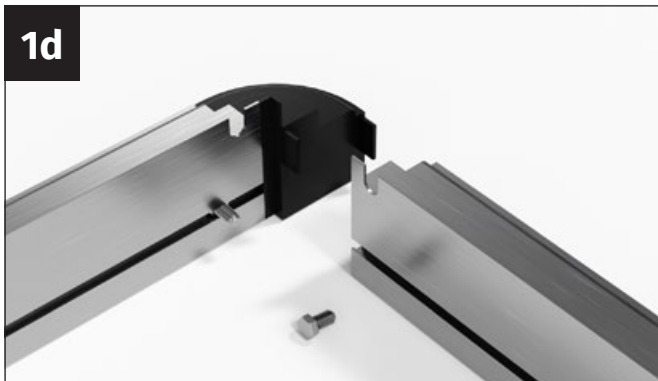
1b



1c

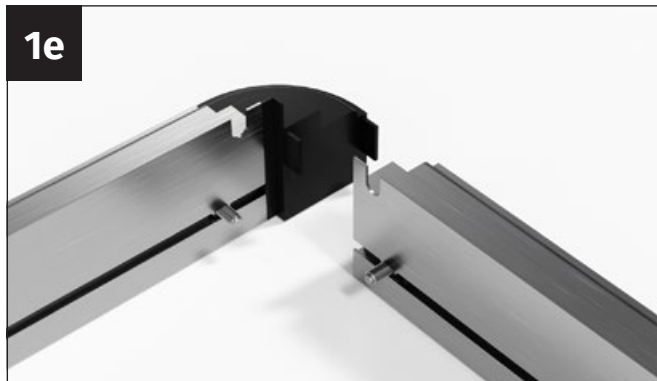


1d



Nyní si připravte podlahový profil boční stěny a šroub M6×12 mm.

1e



Vložte šroub M6×12 mm do drážky na šrouby v podlahovém profilu.

1f



Nasaďte podlahový profil na krytku. Připravte si plastový úhelník pro přišroubování podlahových profilů.

1g



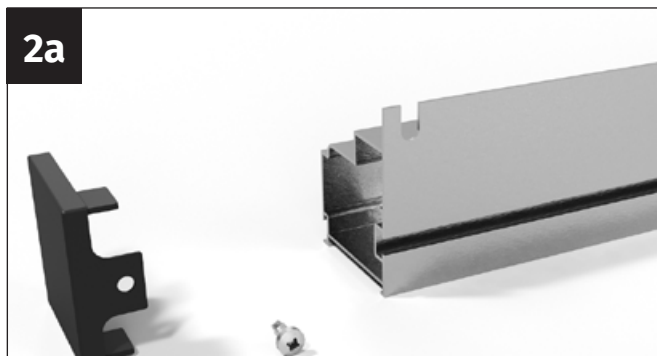
Nasaďte úhelník na dva šrouby M6×12 mm.

1h



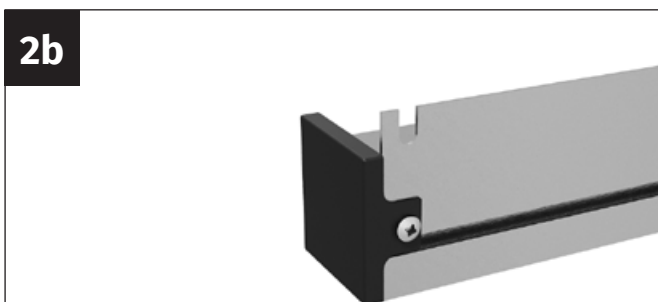
Přišroubujte úhelník dvěma maticemi M6 s přírubou. Ujistěte se, že jsou všechny díly k sobě pevně připojeny!

2a



Vezměte si krytku podlahového profilu a samořezný šroub 4,8×13 mm.

2b

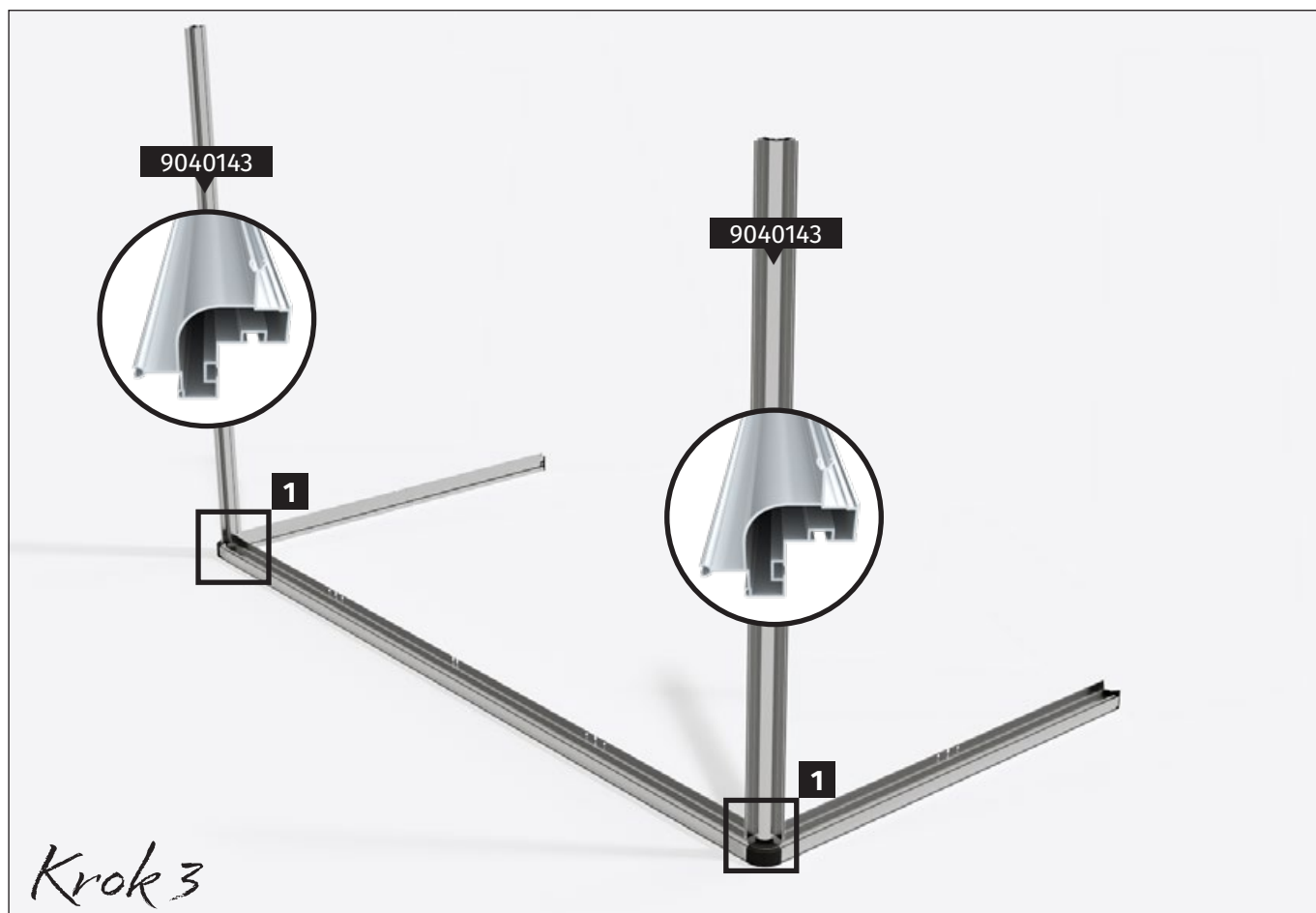


Umístěte krytku na podlahový profil a pevně ji přišroubujte k podlahovému profilu samořezným šroubem 4,8×13 mm.



Zopakujte

Tento postup opakujte i na druhé straně!



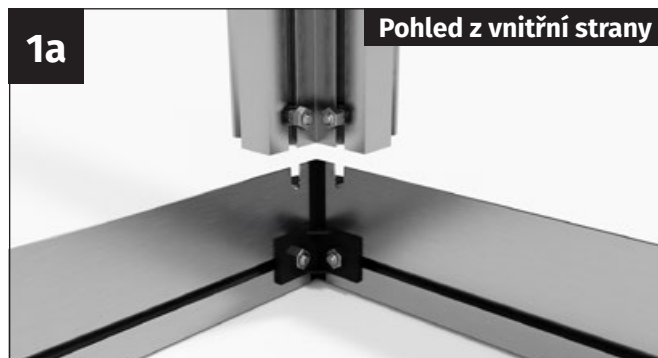
Montáž rohových profilů bočních stěn

V další fázi montáže se na oba rohy připevní rohové profily bočních stěn. Před připevněním rohového profilu boční stěny vložte do drážek na šrouby v rohovém profilu boční stěny dva šrouby M6×12 mm. Doporučujeme zajistit tyto šrouby maticemi M6, aby se zabránilo jejich vyklouznutí. Poté nasadte rohový profil boční stěny a pevně ho přišroubujte dvěma maticemi M6 s přírubou.

Stejným způsobem postupujte i u druhého rohu.

1a

Pohled z vnitřní strany



Do drážek na šrouby v rohovém profilu boční stěny vložte dva šrouby M6×12 mm. Šrouby zajistěte maticemi M6 s přírubou, aby se zabránilo jejich vyklouznutí.

1b

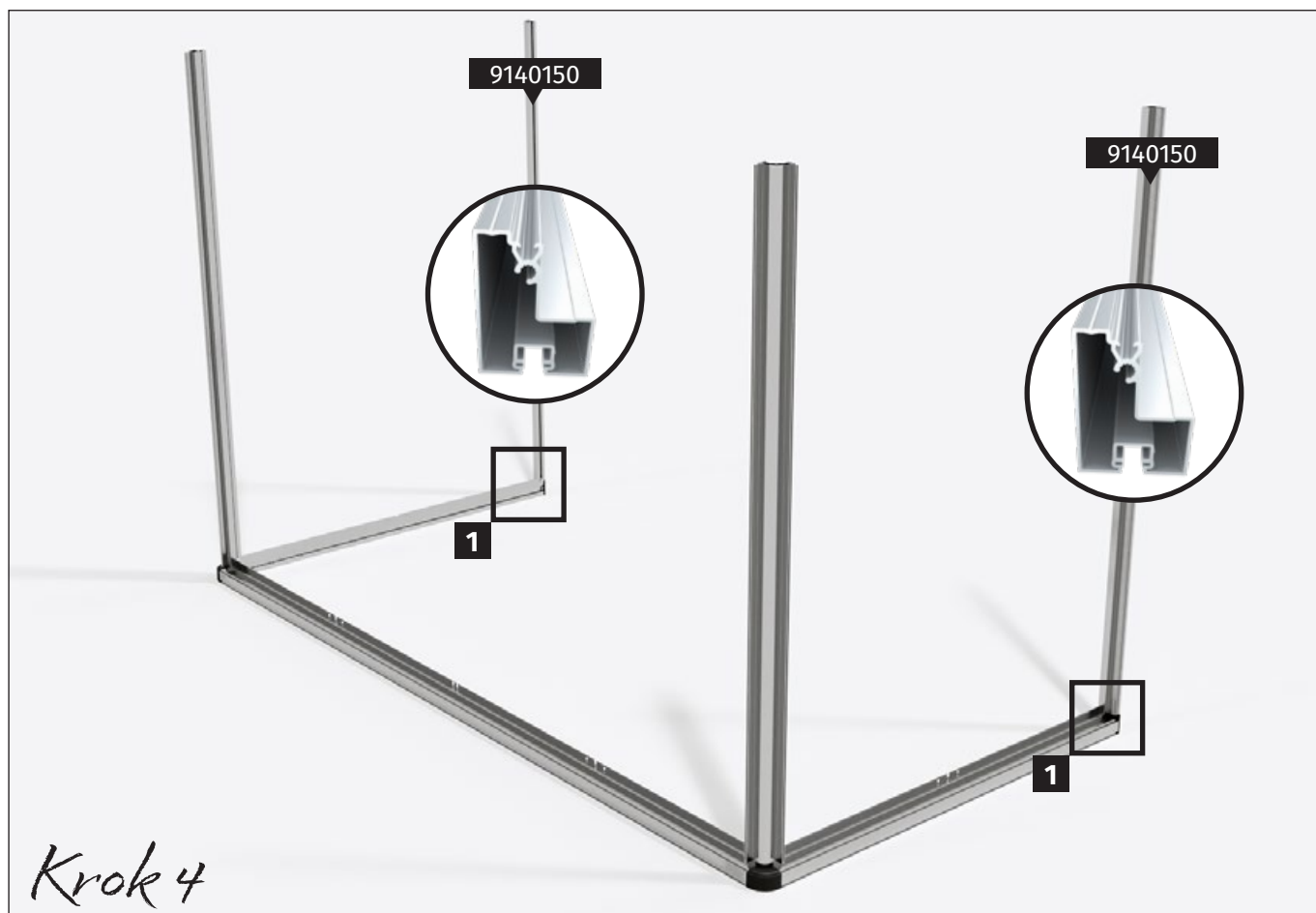


Umístěte rohové profily bočních stěn na podlahové profily. Umístěte dva šrouby M6×12 mm do připravených výřezů v podlahových profilech.

1c



Rohový profil boční stěny pevně přišroubujte dvěma maticemi M6 s přírubou.



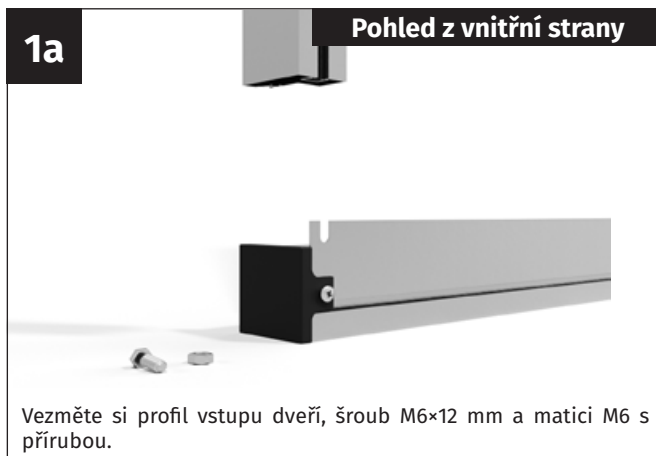
Montáž sloupků pro uchycení ke zdi

V další fázi montáže se připevní sloupky pro uchycení ke zdi. Jako sloupky pro uchycení ke zdi slouží profily vstupu dveří (číslo položky 9140150). Ty se připevňují na zadním konci dvou podlahových profilů. Dbejte na to, aby plochá strana profilu směřovala ven. Nasadte profil vstupu dveří a pevně jej přišroubujte maticí M6 s přírubou.

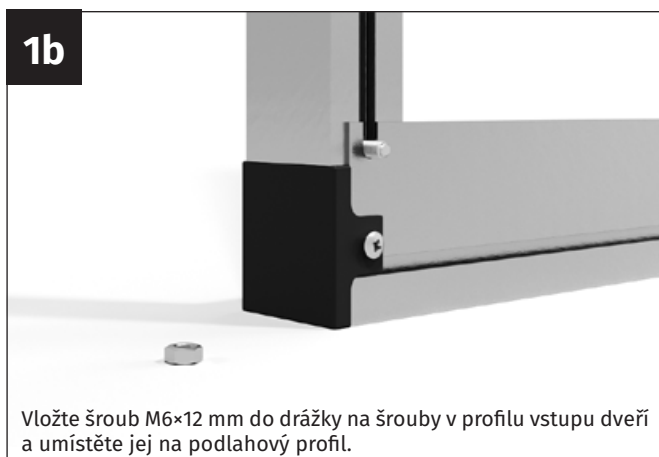
U obou profilů postupujte stejně.

1a

Pohled z vnitřní strany

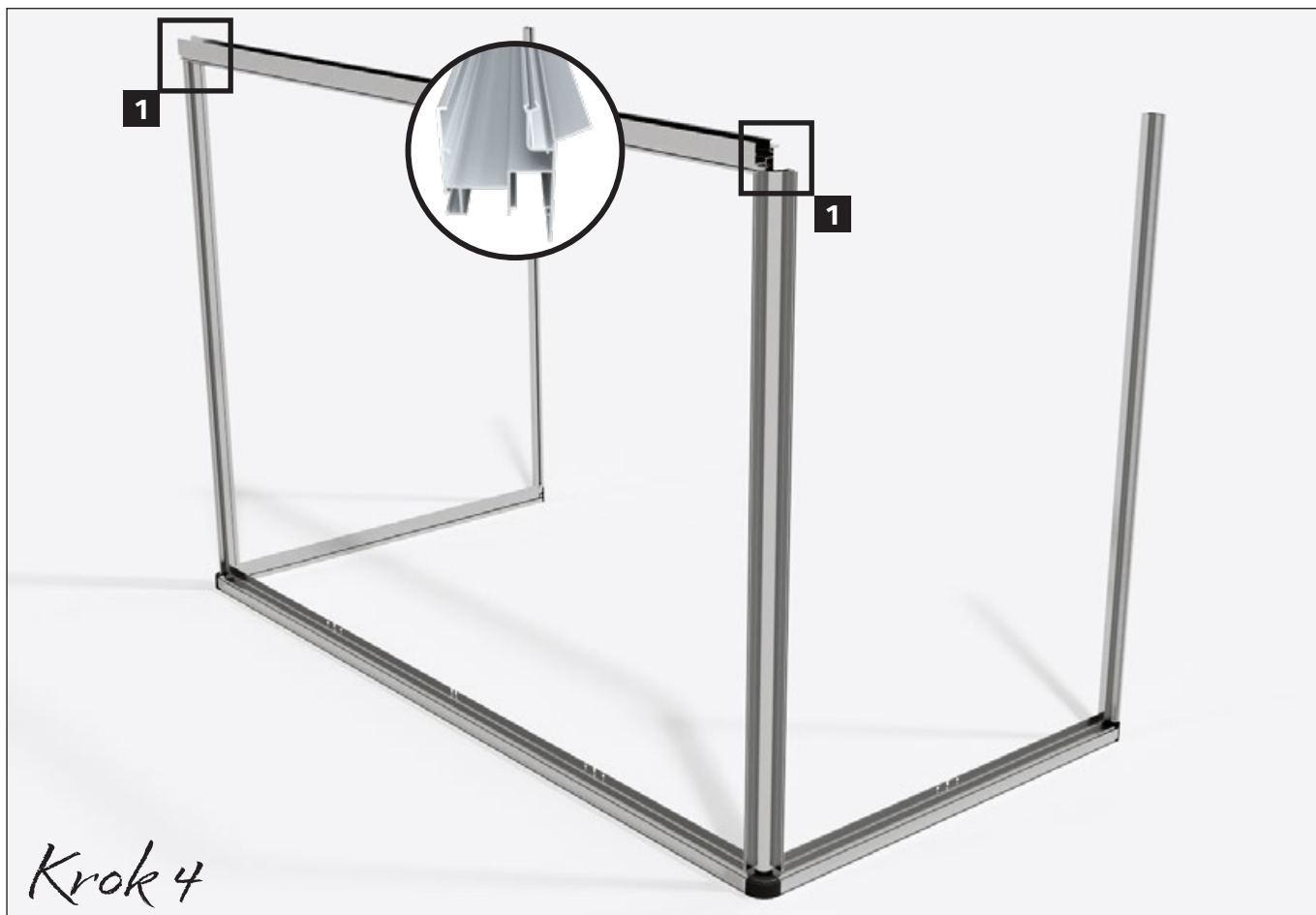


1b



1c





Montáž dešťových okapů

V další fázi montáže se dešťový okap umístí na rohové profily bočních stěn a přišroubuje se k nim. Tento krok by měli provádět dvě osoby, aby bylo možné okap přišroubovat na obou stranách současně.

Pro tento krok montáže si připravte dešťový okap, šrouby M6×12 mm a matice M6 s přírubou.

1a

Pohled z vnitřní strany

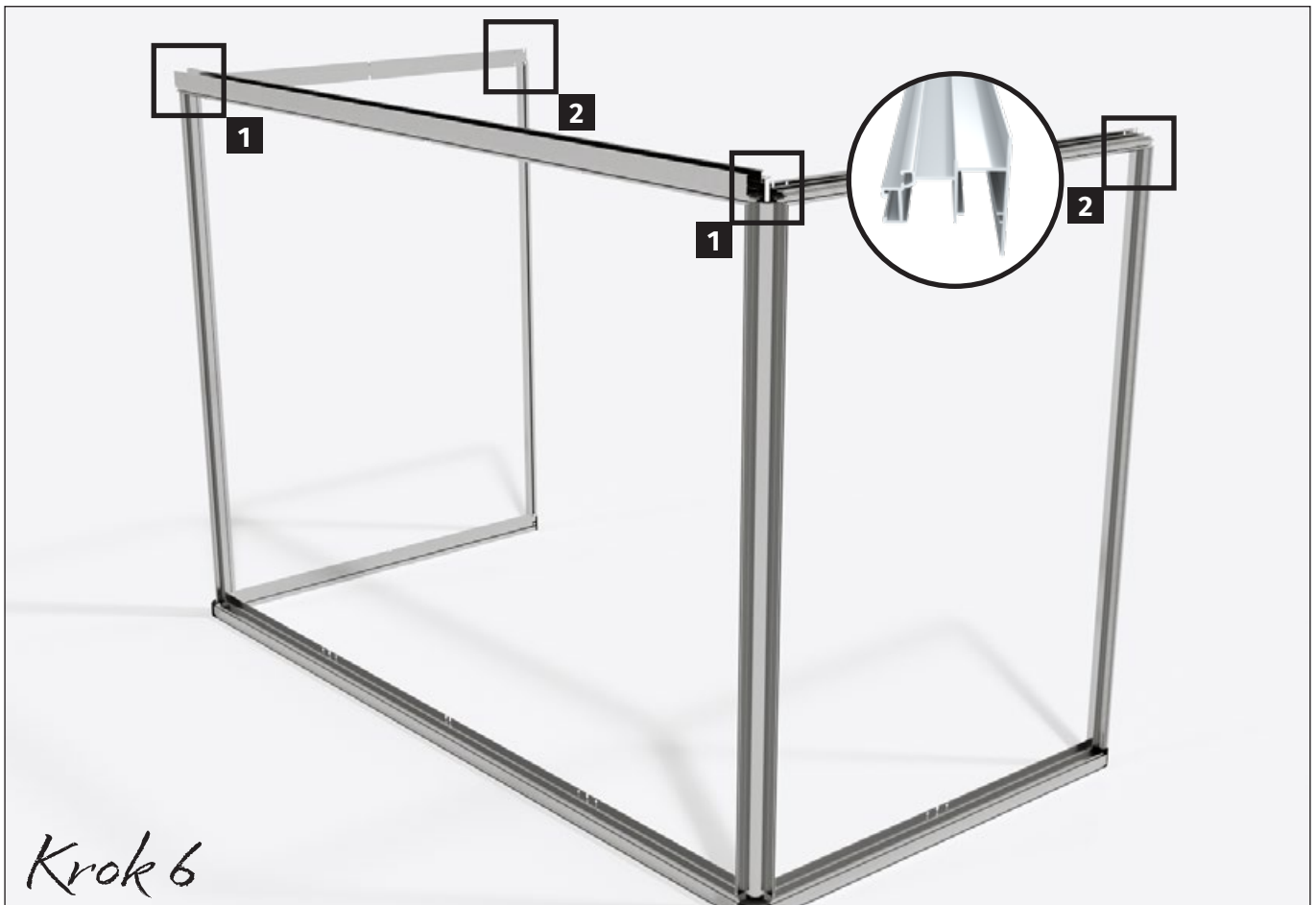


1b



1c





Montáž příčných příček

V další fázi montáže se příčné příčky bočních stěn umístí na rohové profily bočních stěn a profily vstupu dveří a přišroubují se k nim. Tento krok by měly provádět dvě osoby, aby bylo zajištěno, že příčné příčky budou na obou stranách sešroubovány současně.

Pro tento krok si připravte jednu příčnou příčku, šrouby M6×12 mm a matici M6 s přírubou.

1a



Připravte si příčnou příčku, šroub M6×12 mm a matici M6 s přírubou.

1b



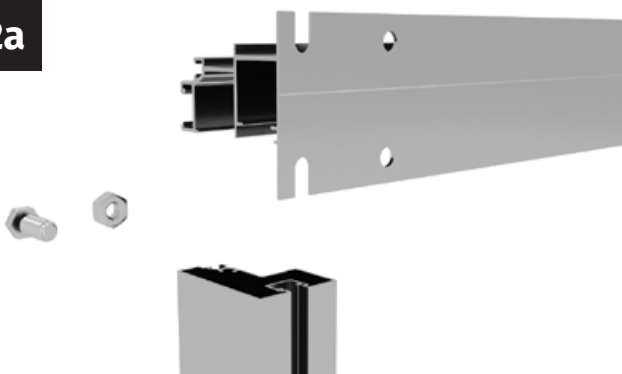
Vložte šroub M6×12 mm do drážky na šrouby v rohovém profilu boční stěny a připevněte příčnou příčku.

1c



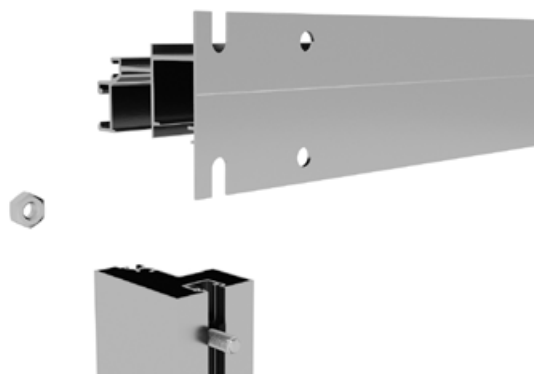
Příčnou příčku pevně přišroubujte k rohovému profilu boční stěny maticí M6 s přírubou.

2a



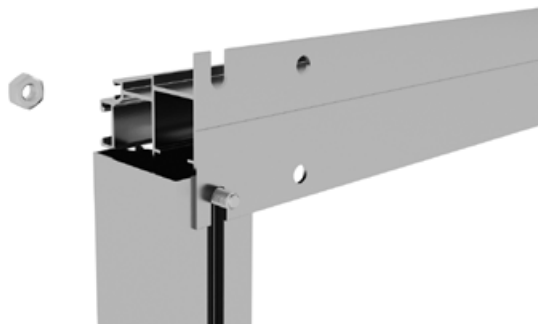
Vezměte si šroub M6×12 mm a matici M6 s přírubou.

2b



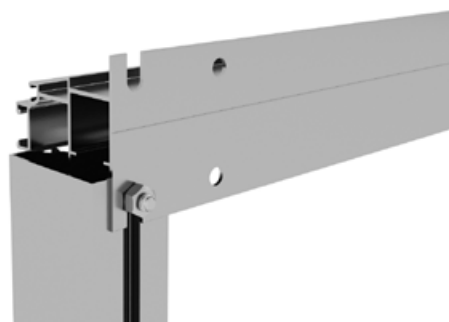
Vložte šroub M6×12 mm do drážky na šrouby v profilu vstupu dveří.

2c

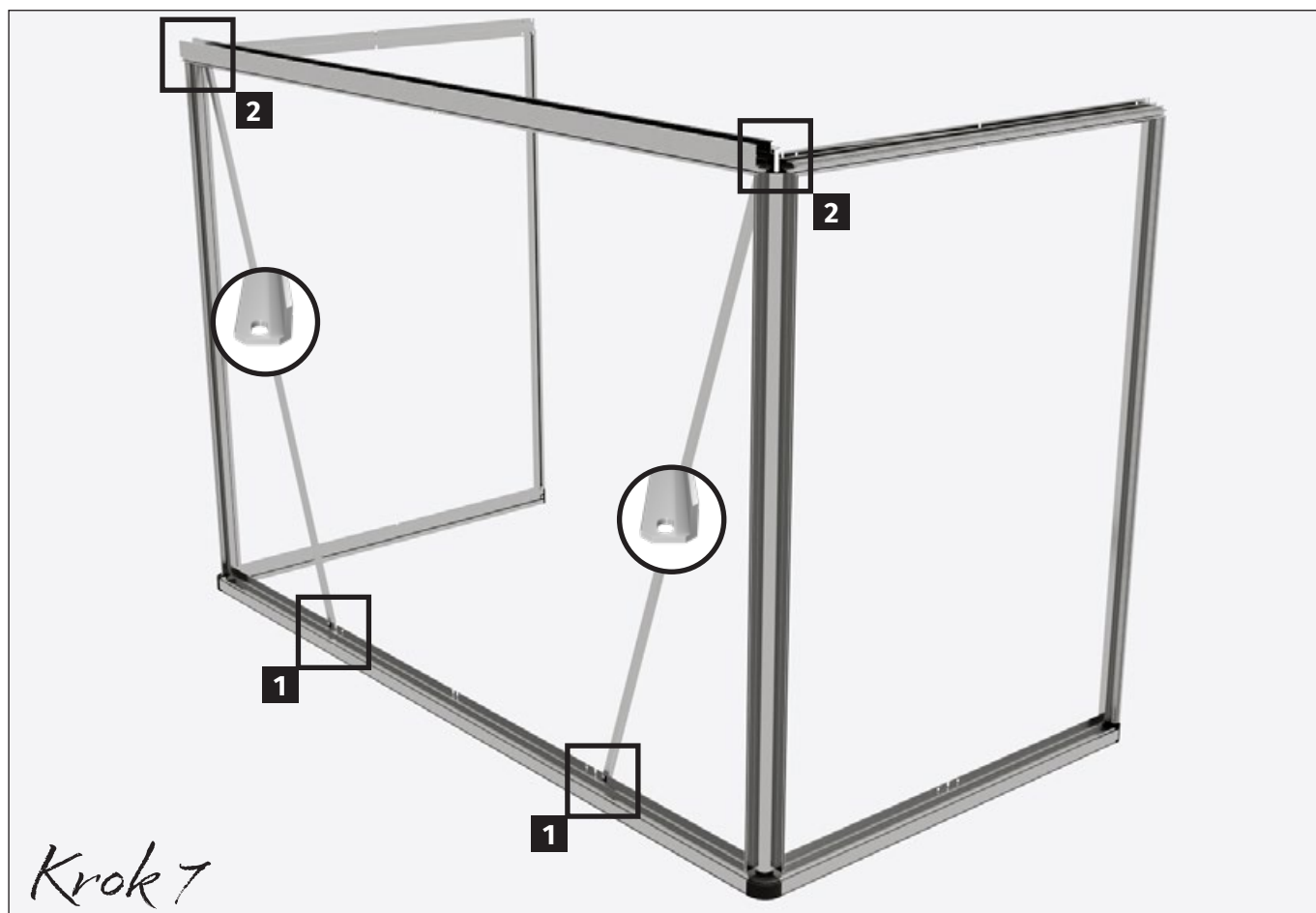


Umístěte příčnou příčku na profil vstupu dveří.

2d



Maticí M6 s přírubou pevně přišroubujte příčnou příčku k profilu vstupu dveří.



Výztuhy čelní stěny

V další fázi montáže se na čelní stěnu namontují výztuhy. Vzhledem k tomu, že výztuha má díky oválným otvorům určitou vůli, doporučujeme konstrukci co nejlépe vyrovnat.

Veďte si vodováhu a kolmo vyrovnejte rohové profily bočních stěn. Tím si usnadníte vložení desek.

1a

Pohled z vnitřní strany



Veźměte si výztuhu čelní stěny, šroub M6×12 mm a matici M6 s přírubou.

1b

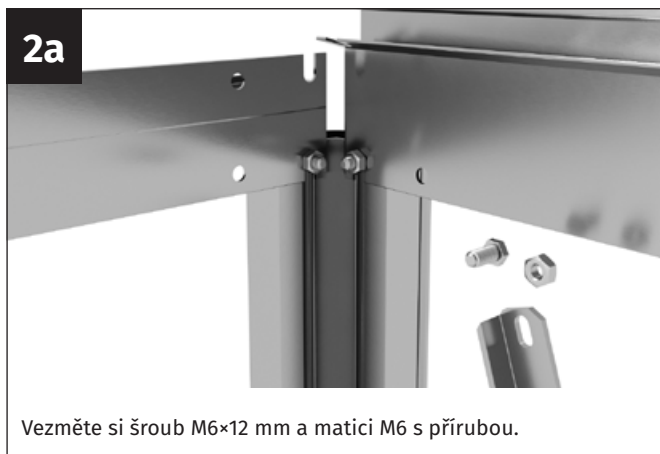


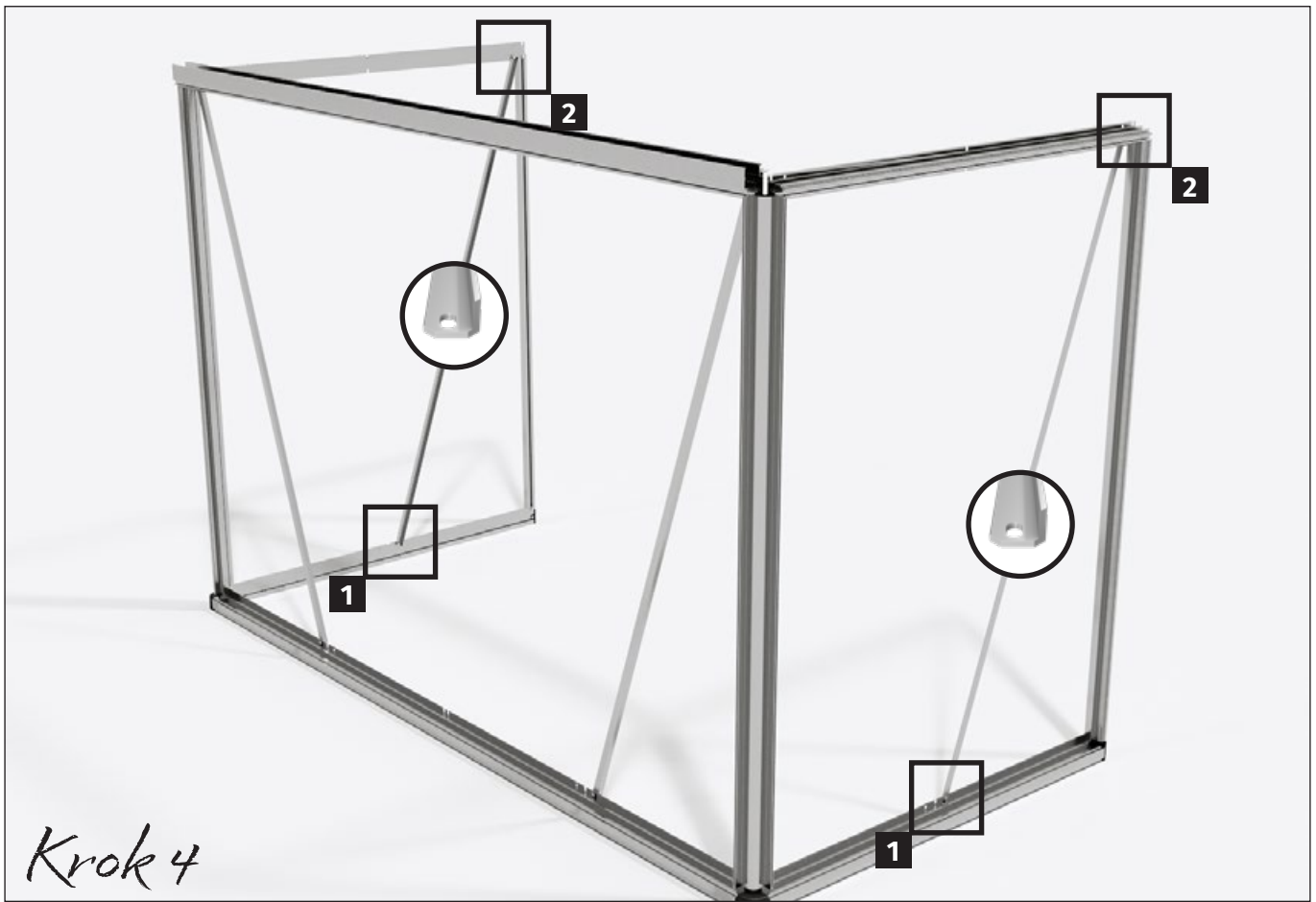
Zvenčí prostrčte šroub M6×12 mm otvorem vyraženým v podlahovém profilu a připevněte výztuhu.

1c



Matici M6 s přírubou pevně přišroubujte výztuhu k podlahovému profilu.





Výztuhy boční stěny

V další fázi montáže se na boční stěny namontují výztuhy.

K tomu si vezměte vodováhu a kolmo vyrovnejte rohové profily bočních stěn. Tím si usnadníte vložení desek.

Poznámka: V místech, kde chcete namontovat dveře, se neinstaluje žádné výztuha!

1a

Pohled z vnitřní strany



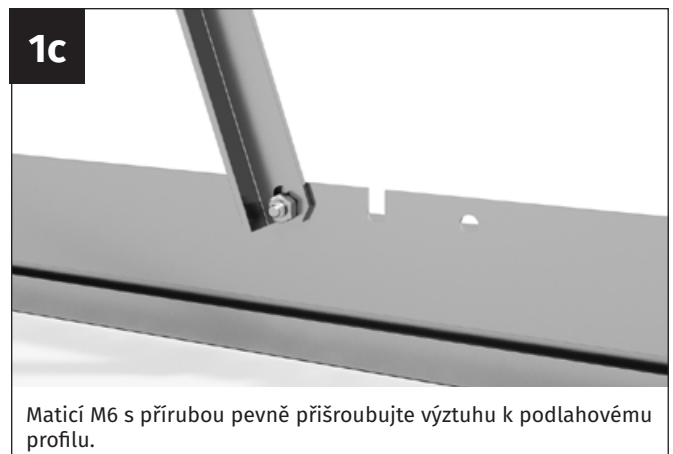
Veźměte si výztuhu boční stěny, šroub M6×12 mm a matici M6 s přírubou.

1b

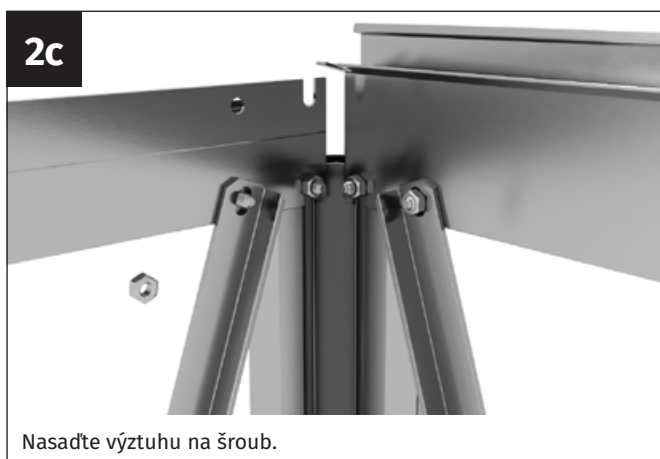
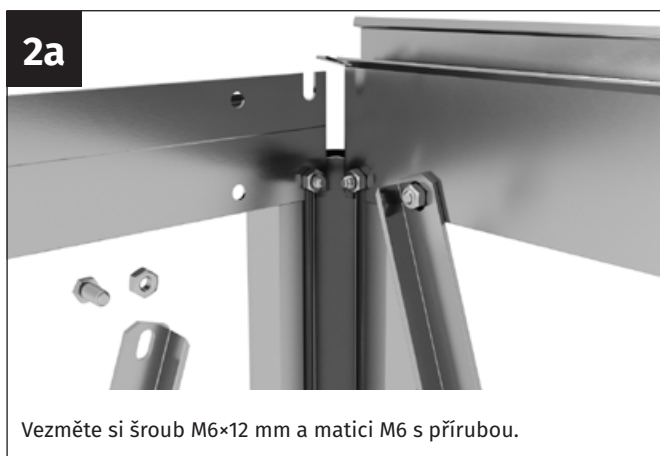


Zvětší prostrčte šroub M6×12 mm otvorem vyraženým v podlahovém profilu a připevněte výztuhu.

1c

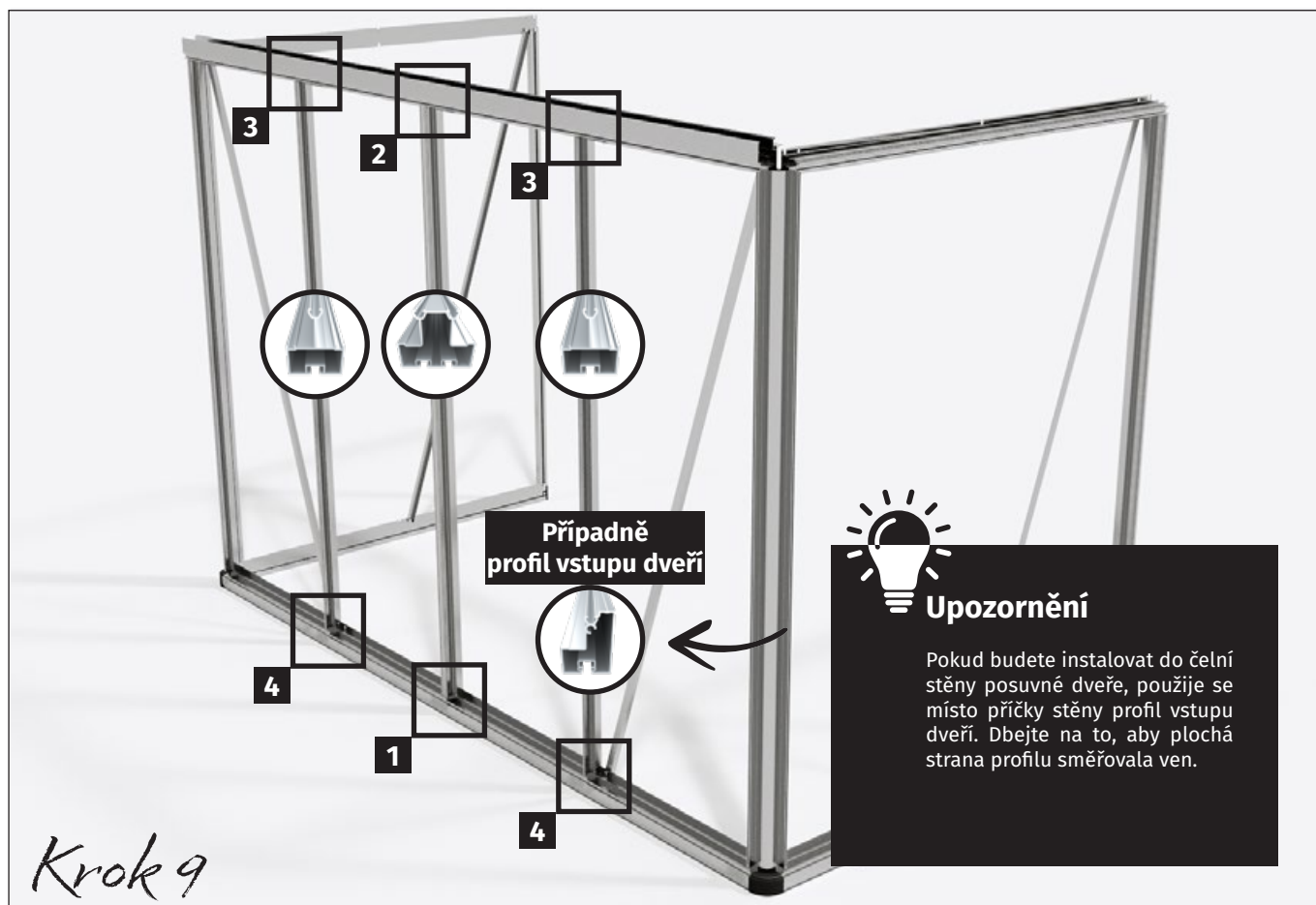


Matici M6 s přírubou pevně přišroubujte výztuhu k podlahovému profilu.



Upozornění

Do pole, kam chcete namontovat dveře, se neinstaluje žádná výztuha!



Montáž příčky na čelní stěnu

V následující fázi montáže se na čelní stěnu namontují příčky a spojovací příčky. Upozorňujeme, že u modelů Flora 22 a Flora 23 nejsou podélné profily (hřeben, okap a podlahový profil) dělené.

Na rozdíl od obrázků 1 a 2 se u těchto modelů nepoužívá spojovací příčka, ale na každé straně se montují pouze příčky bočních stěn – viz obrázky 3 a 4.

1a

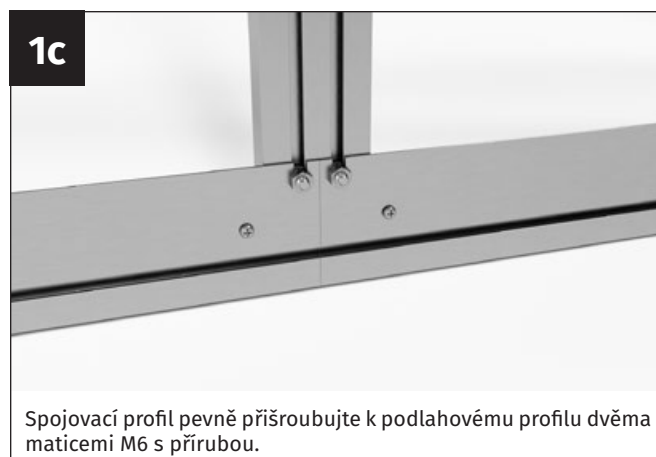
Pohled z vnitřní strany



1b



1c



2a



Vezměte si dva šrouby M6×12 mm a dvě matice M6 s přírubou.

2b



Do levé a pravé drážky na šrouby ve spojovací příčce vložte jeden šroub M6×12 mm.

2c



Spojovací profil pevně přišroubujte k okapu dvěma maticemi M6 s přírubou.

3a



Do drážky na šrouby v příčce vložte šroub M6×12 mm.

3b



Umístěte šroub do výřezu v okapu.

3c



Pevně přišroubujte příčku k okapu maticí M6 s přírubou.

4a

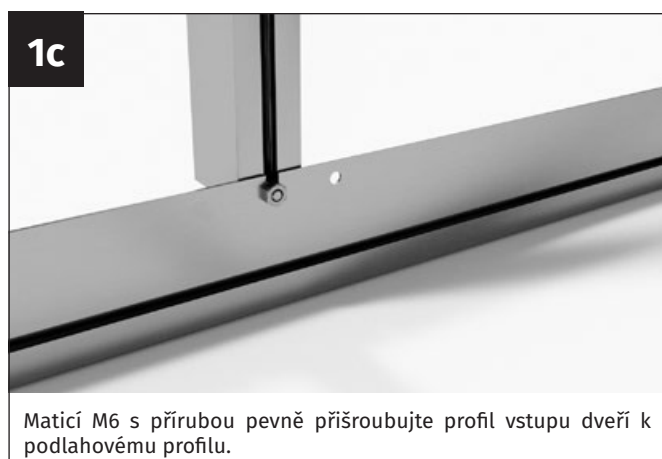
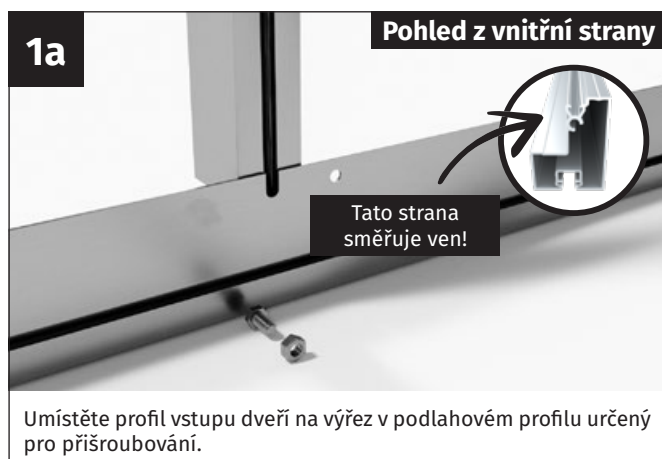
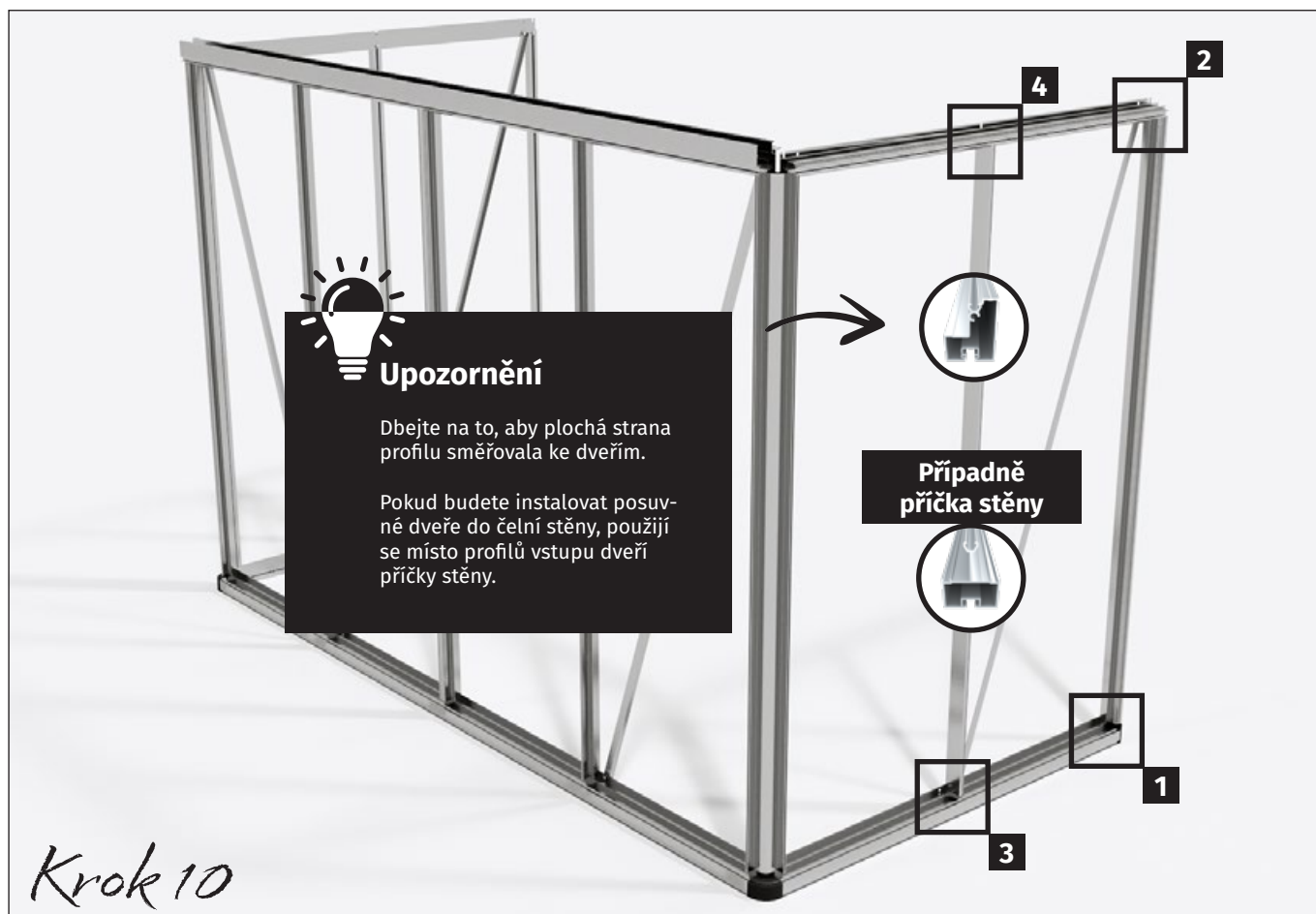


Vložte šroub M6×12 mm do drážky na šrouby ve spodní části příčky.

4b



Maticí M6 s přírubou pevně přišroubujte příčku k podlahovému profilu.



2b



Vložte šroub M6×12 mm do drážky na šrouby v profilu vstupu dveří a umístěte jej do výřezu v příčné příčce.

2c



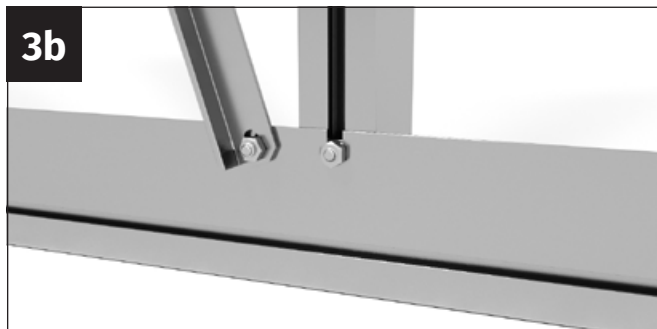
Maticí M6 s přírubou pevně přišroubujte profil vstupu dveří k příčné příčce.

3a



Vložte šroub M6×12 mm ve spodní části do drážky na šrouby v profilu vstupu dveří a umístěte jej do výřezu v podlahovém profilu.

3b



Maticí M6 s přírubou pevně přišroubujte profil vstupu dveří k podlahovému profilu.

4a



Přišroubujte horní část profilu vstupu dveří k příčné příčce.

4b

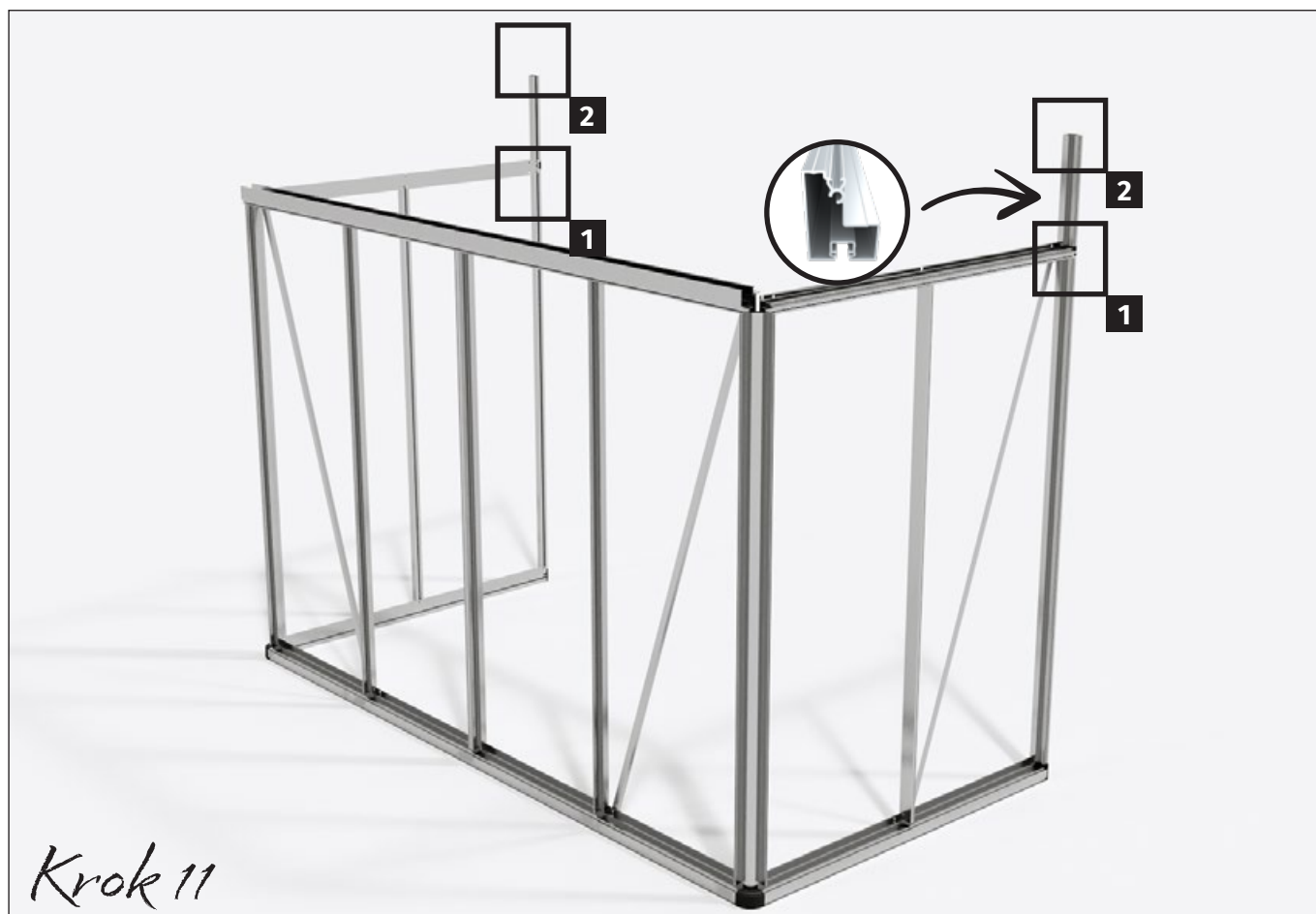


Vložte šroub M6×12 mm do drážky na šrouby v profilu vstupu dveří a umístěte jej do výřezu v příčné příčce.

4c



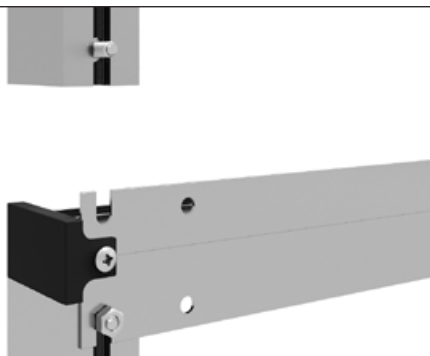
Maticí M6 s přírubou pevně přišroubujte profil vstupu dveří k příčné příčce.



Zopakujte

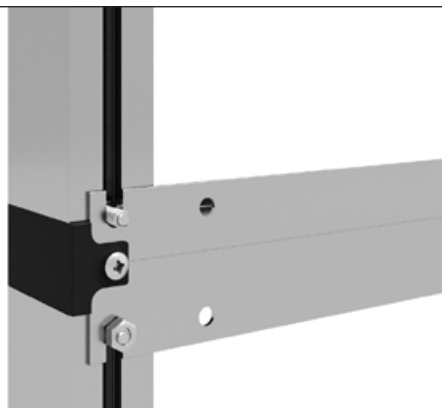
Postup opakujte na druhé straně příčné příčky!

1d



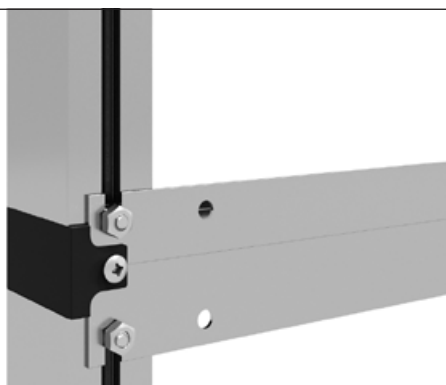
Veźměte si podpěru střechy, šroub M6×12 mm a matici M6 s přírubou. Vložte šroub M6×12 mm do drážky na šrouby v podpěře střechy.

1e



Umístěte podpěru střechy na příčný profil.

1f



Podpěru střechy pevně přišroubujte k příčné příčce maticí M6 s přírubou.

Pohled zvenčí



Pohled zvenčí na zcela připevňenou podpěru střechy.

2a



K montáži si veźměte přípojku hřebene, šroub M6×12 mm a matici M6 s přírubou.

2b



Do drážky na šrouby v podpěře střechy vložte šroub M6×12 mm.

2c

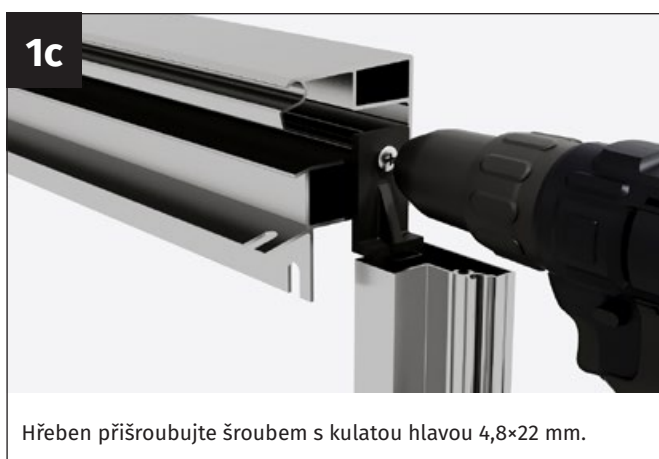
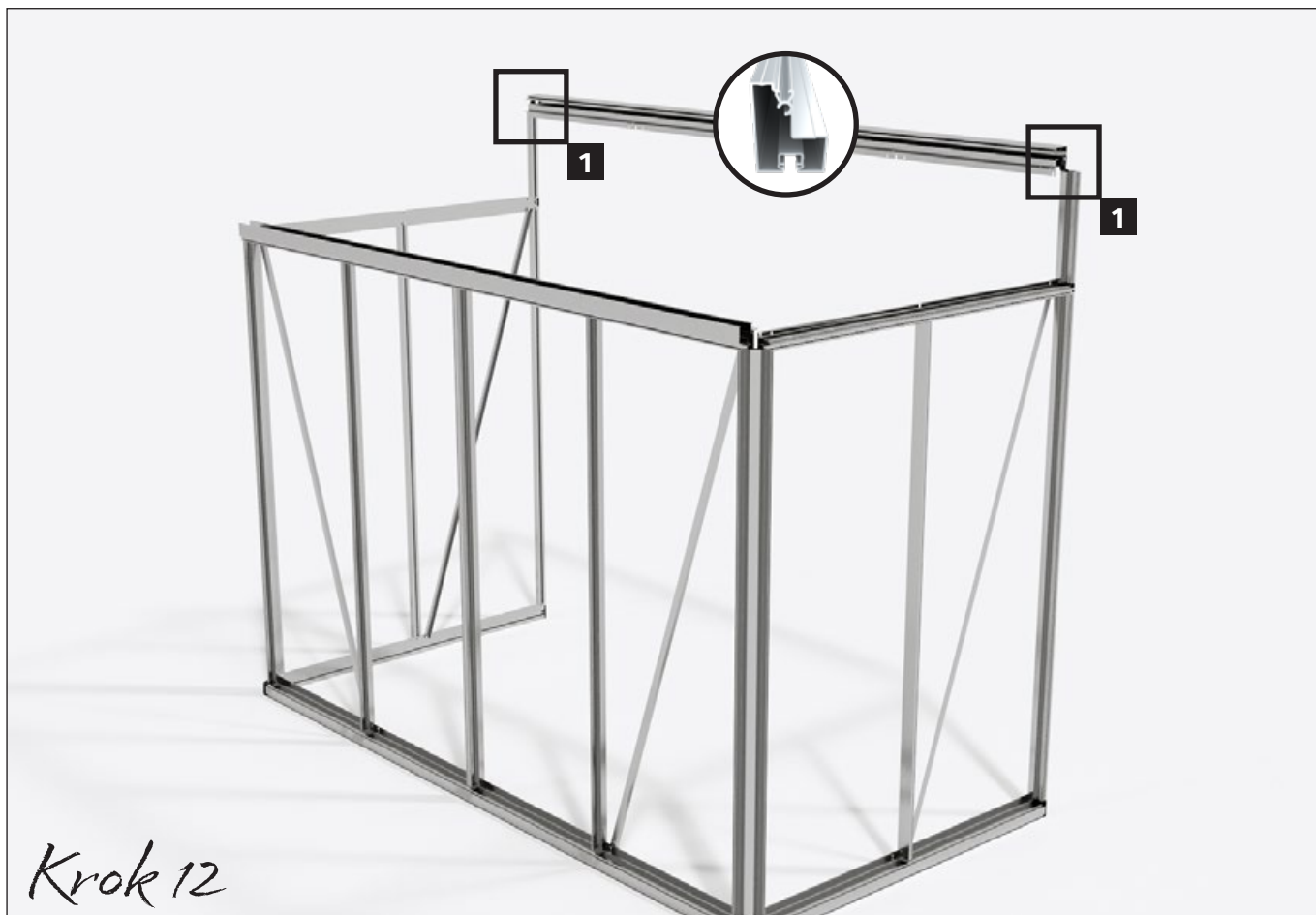


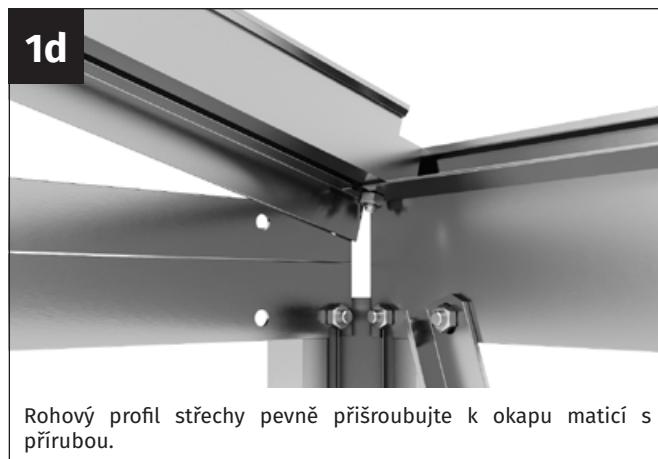
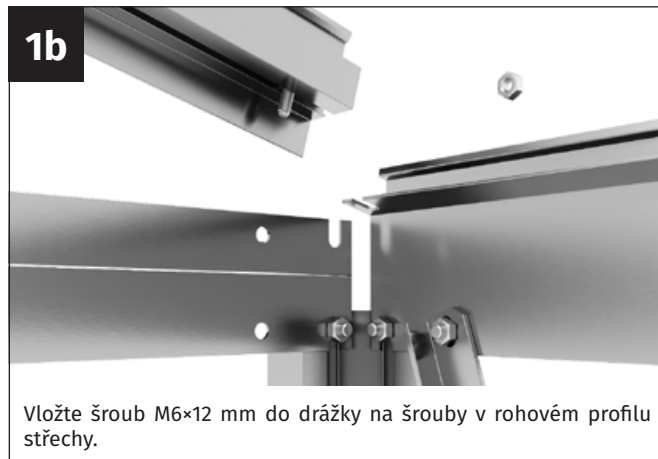
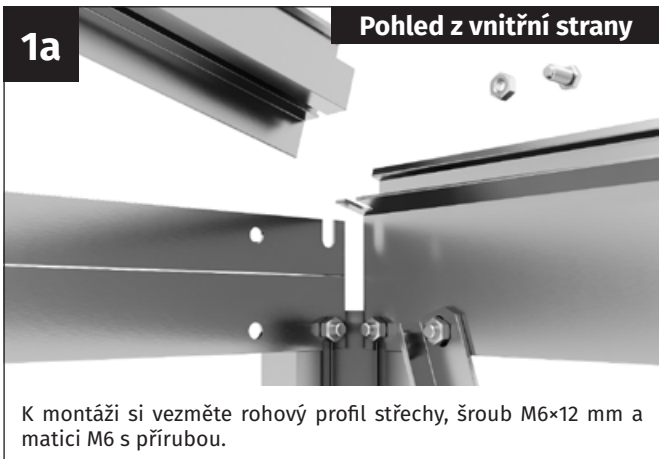
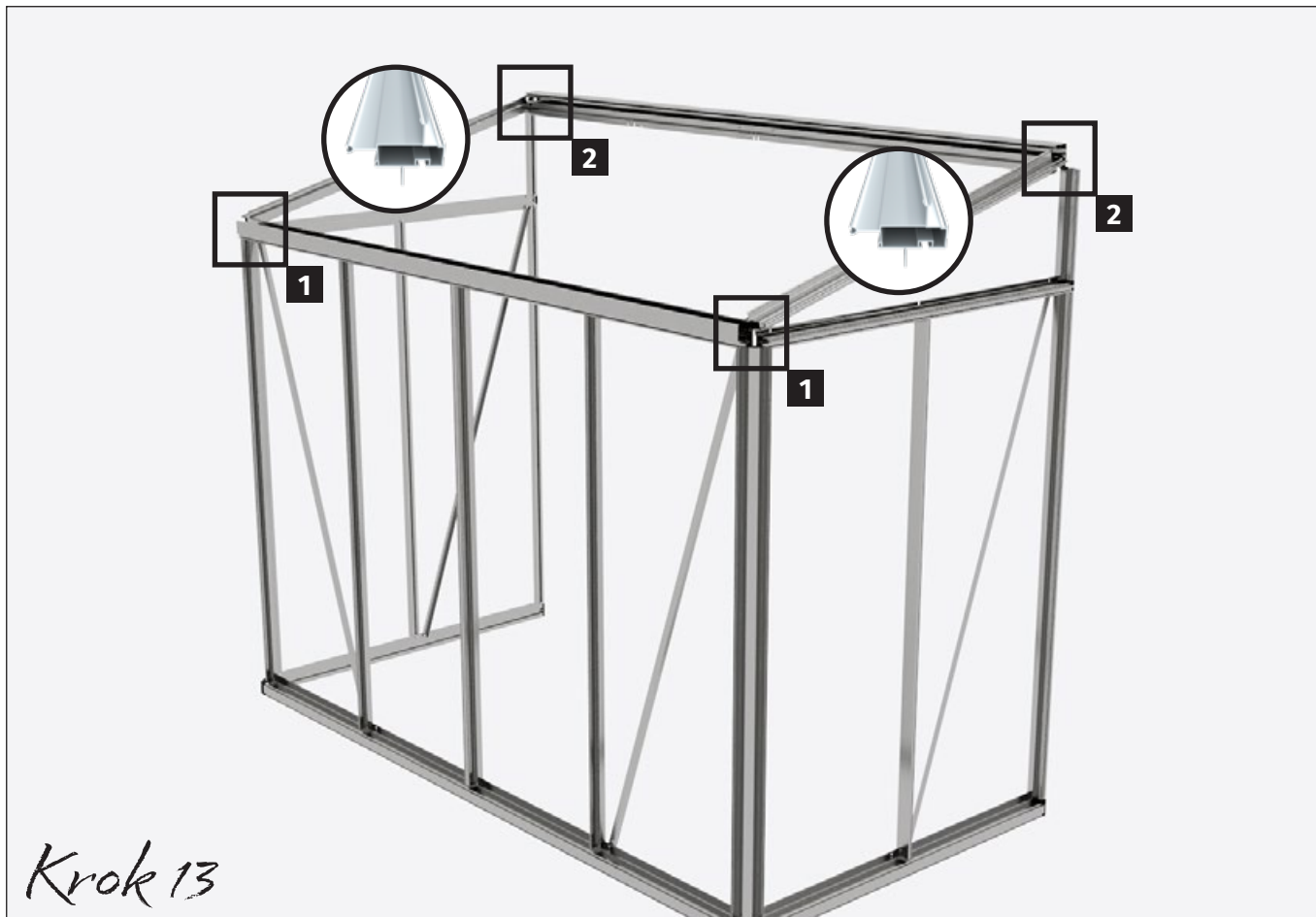
Nasaďte přípojku hřebene na podpěru střechy. Umístěte šroub M6×12 mm do přípojky. Přípojku pevně přišroubujte maticí M6 s přírubou.

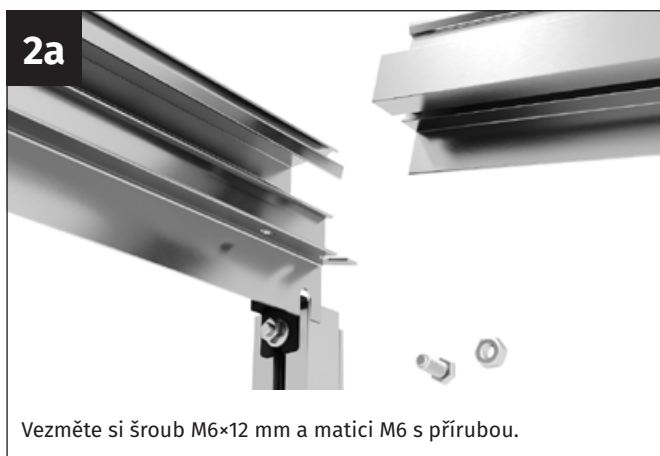


Zopakujte

Postup opakujte i u druhé podpěry střechy!

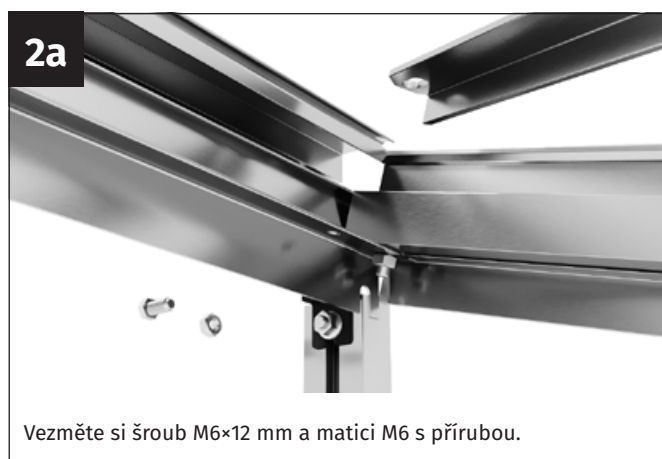
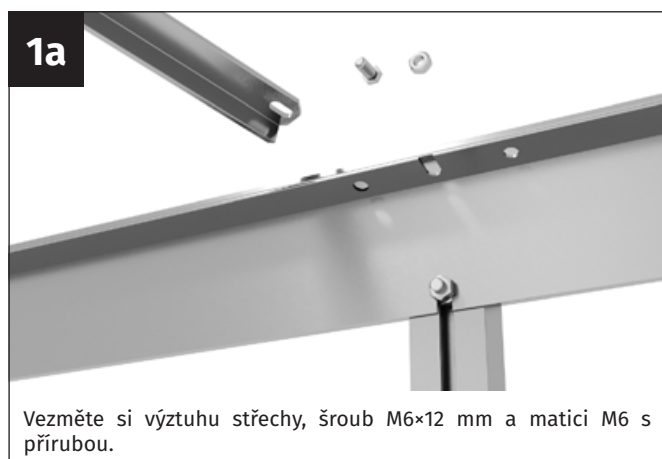
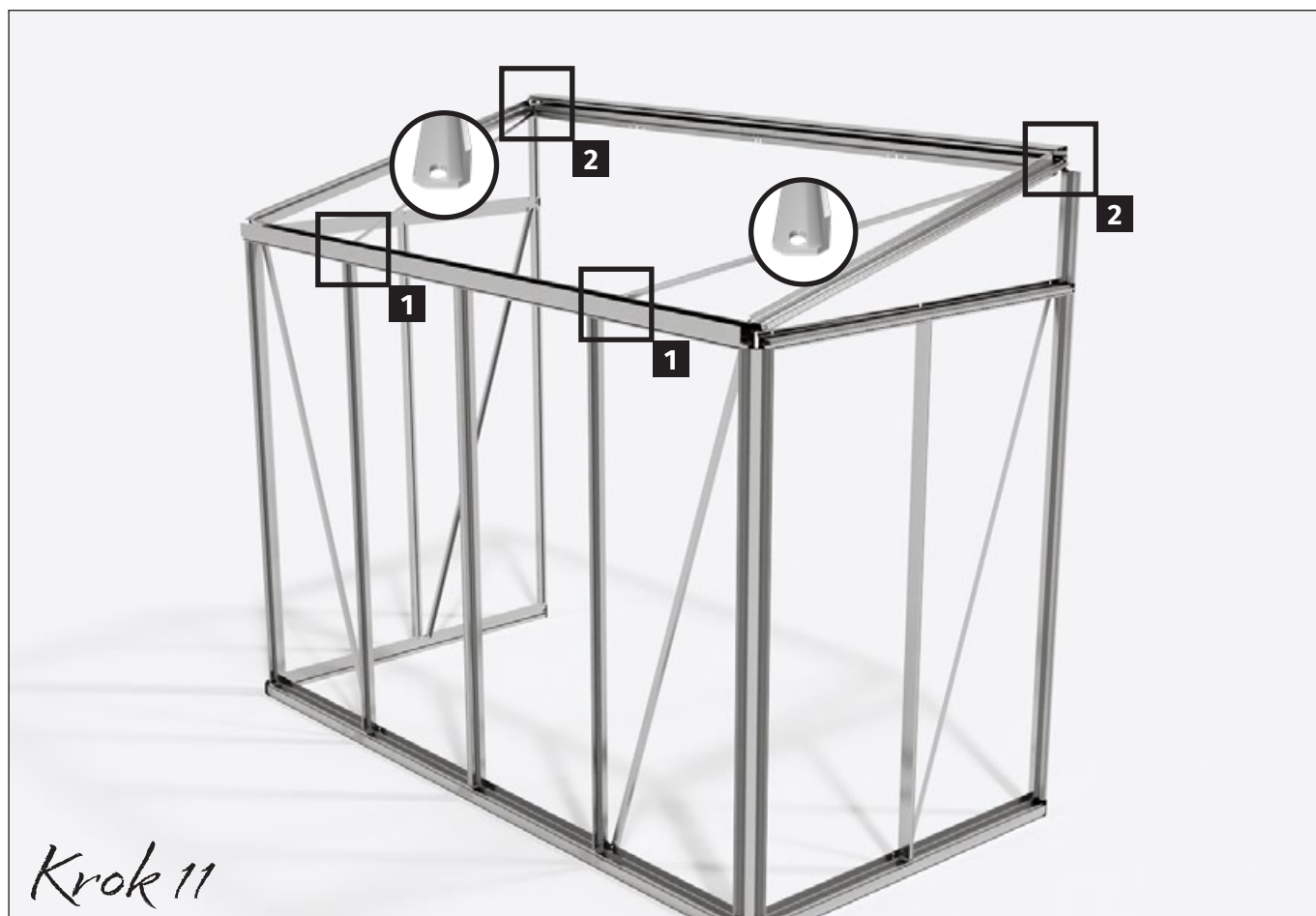


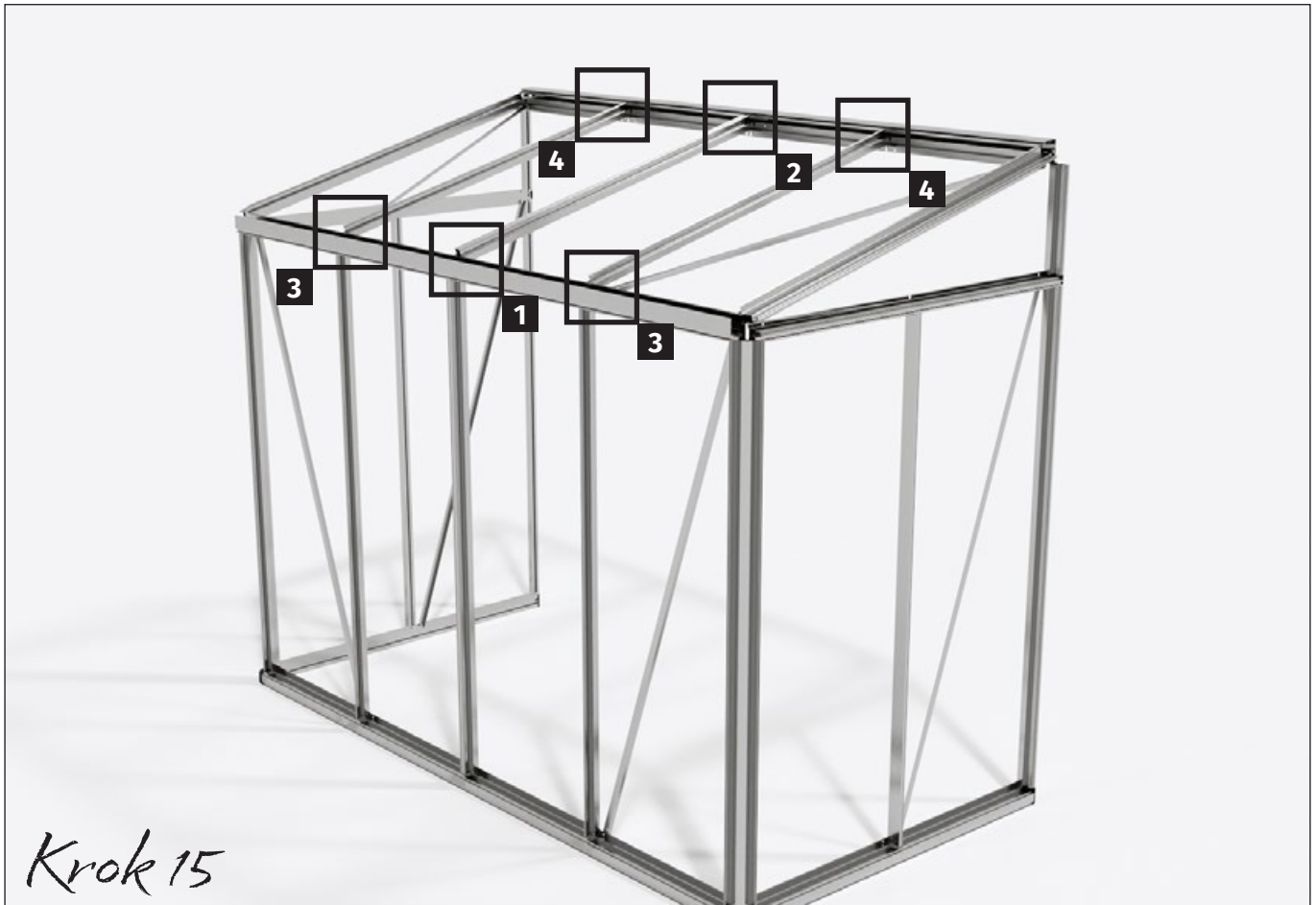




Zopakujte

Postup opakujte i v případě druhého rohového profilu střechy!





Montáž příček střechy

Upozorňujeme, že u modelů Flora 22 a Flora 23 nejsou podélné profily (hřeben, okap a podlahový profil) dělené.

Na rozdíl od obrázků 1 a 2 se u těchto modelů nepoužívá spojovací příčka, ale pouze střešní příčky – viz obrázky 3 a 4!

1a



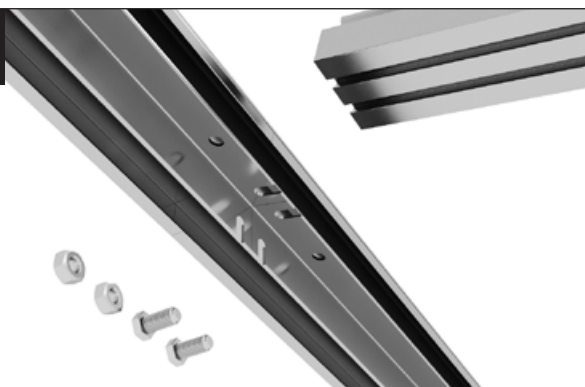
1b



2c

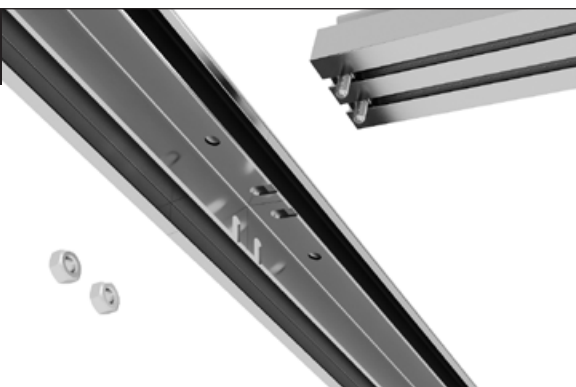


2a



Připravte si k montáži dva šrouby M6×12 mm a dvě matice M6 s přírubou.

2b



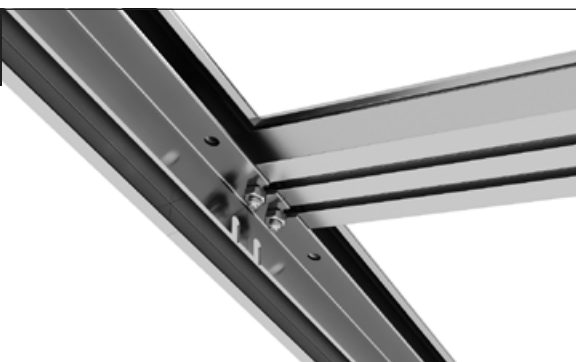
Vložte jeden šroub M6×12 mm do drážky na šroub ve spojovacím profilu.

2c



Umístěte spojovací profil na hřebenový profil. Umístěte šrouby M6×12 mm do výřezů v hřebeni.

2d



Spojovací profil pevně přišroubujte k hřebenovému profilu dvěma maticemi M6 s přírubou.

3a



K montáži si připravte příčku střechy, šroub M6×12 mm a matici M6 s přírubou.

3b



Vložte šroub M6×12 mm do drážky na šrouby v příčce střechy.

3c

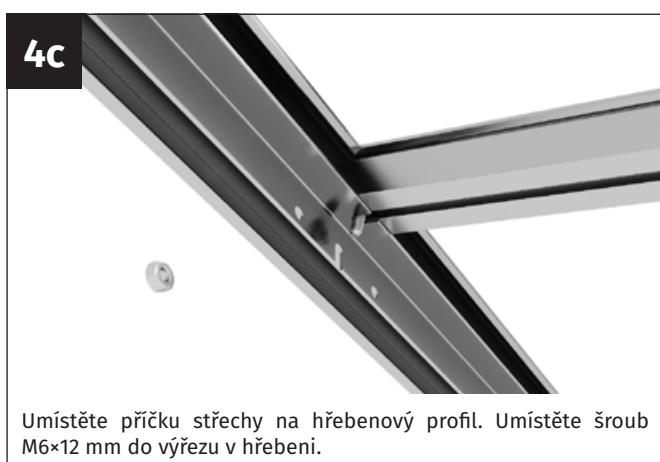


Umístěte příčku střechy na okap. Vložte šroub M6×12 mm do výřezu v dešťovém okapu.

3d



Střešní příčku pevně přišroubujte k okapu maticí M6 s přírubou.



Zopakujte

Všechny příčky střechy nainstalujte stejným způsobem!



Boční stěny



Střecha



Štítové trojúhelníky



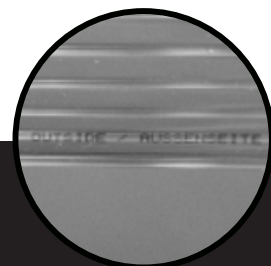
Upozornění

PŘED MONTÁŽÍ:

Upozorňujeme, že dodávané dvoustěnné desky mají vnitřní a vnější stranu. Vnější strana je odolná vůči UV záření a je označena nápisem „Outside“, tedy „vnější strana“. Případně je na deskách nalepena fólie – strana s fólií je vnější strana.

Délku gumových profilů je nutné upravit. K tomu použijte ostrý nůž na koberce.

Při nízkých teplotách doporučujeme uložit gumové profily před zkracováním na teplém místě, protože tím se stanou pružnější a usnadní se jejich instalace.

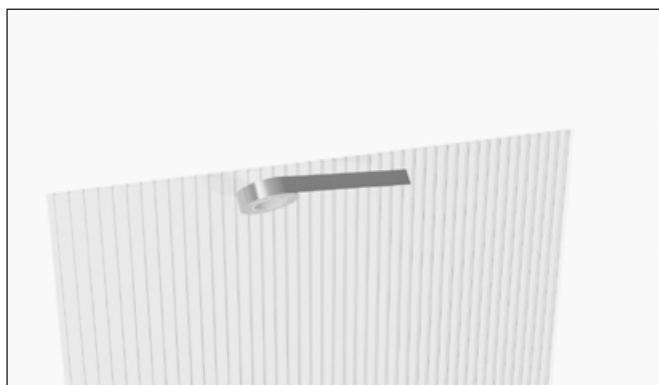




Upozornění

Přelepte horní část dvoustěnné desky dodanou hliníkovou lepicí páskou. Tím se zabrání průniku hmyzu seshora do dvoustěnných desek.

Doporučujeme spodní stranu dvoustěnných desek nezalepovat lepicí páskou, aby z nich mohla odtékat případná kondenzace!

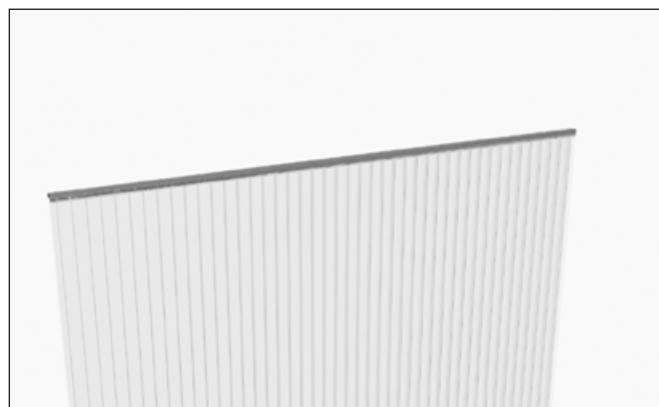


Zalepte horní část dvoustěnné desky dodanou hliníkovou lepicí páskou.



Pozor:

Dodávané profily U se dodávají také v provedení „přírodní hliník“ pro barevné modely! Ty se používají pouze na spodní straně dvoustěnných desek!
Štítové desky nemají profil U!



Lepící pásku na dvoustěnných deskách dobře uhladte.



Umístěte profily ve tvaru U na spodní stranu dvoustěnných desek.

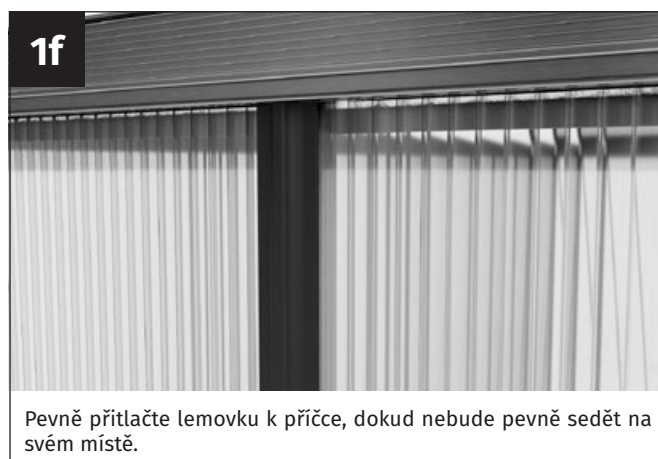
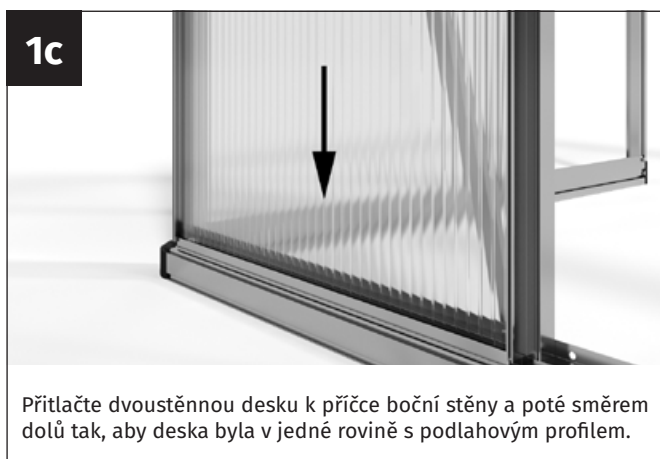


Upozornění

V případě desek na střechu a boční stěny se profily ve tvaru U umísťují odlišně.

V případě desek na střechu směřuje „nos“ na profilu U k vnitřní straně desky, v případě desek na boční stěny k vnější straně.

Doporučujeme umístit profily ve tvaru U na jednotlivé desky bezprostředně před jejich vložením, aby nebyly vloženy nesprávně.



Zopakujte

Stejným způsobem zasklete obě boční stěny.

Upozorňujeme, že pro zasklení rohových profilů bočních stěn a na profilech vstupu dveří se používá poloviční gumová lemovka.

Na obou stranách spojovacích profilů jsou použity také poloviční gumové lemovky (od modelu Flora 24).

2a

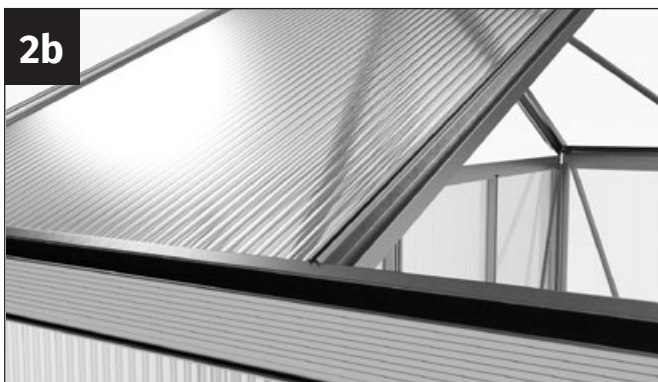
Vložení desek na střechu

**Upozornění**

Při zasklívání střechy byste se měli předem rozhodnout, do kterých polí chcete okna instalovat. Plochy, ve kterých bude okno, se předem zasklívají pouze do poloviny výšky.

Upozorňujeme, že dvě střešní okna nelze umístit bezprostředně vedle sebe!

2b

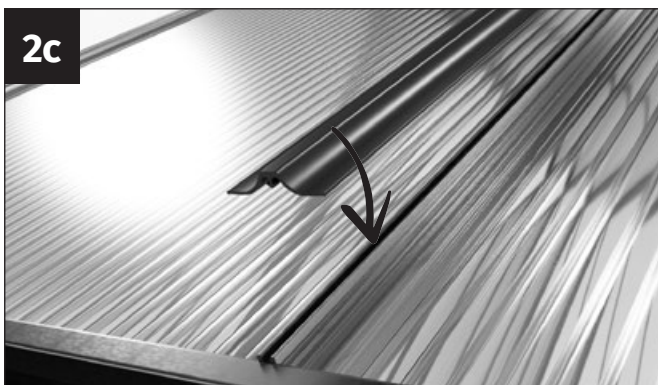


Vložte desky na střechu, resp. pod střešní okna, do polí plochy střechy.

Detailní obrázek



2c



Veźměte si lemovku a zkraťte ji na správnou délku.

2d



Pevně zatlačte lemovku do příčky, dokud se háčky v profilu nezačtyí a lemovka nebude pevně držet.

**Zopakujte**

Stejným způsobem zasklete i ostatní plochy střechy a oken.

**Tip k montáži**

Dávejte pozor na to, aby profily U desek určených na střechu byly nainstalovány tak, aby malé výstupky na profilech U směřovaly dovnitř. Tato výstupky se při upevnění desek na střeše zaháknou do dešťového okapu!

3a

Vložení štítového trojúhelníku



3b



Vložte dvoustěnné desky rohů štítu do rámu.

3d



Připevněte gumovou lemovku k podpěře střechy.



Upozornění

Při zasklívání pamatujte na to, že štítový trojúhelník má levou a pravou část.

Je důležité, abyste tyto díly správně vložili tak, aby strana odolná proti UV záření směřovala ven.

Na štítové trojúhelníky se po celém obvodu nasazuje lemovka.

3c



Lemovky o poloviční délce nasadte na rohové profily střechy, aby horní část desky držela na rámu.

3e

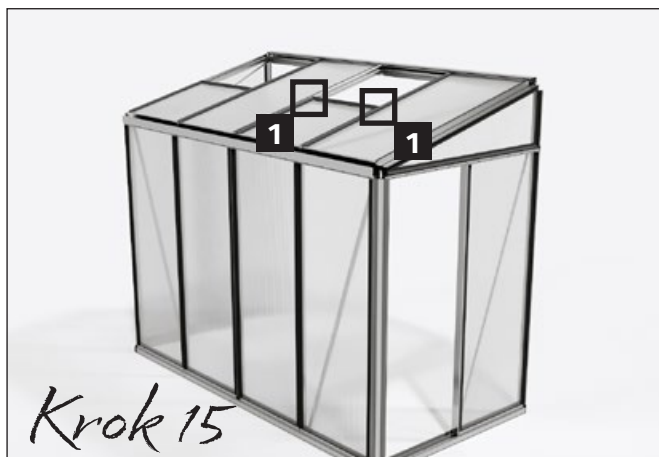


Připevněte gumovou lemovku o poloviční délce na příčnou příčku tak, aby štítová deskou byla lemovkou zajištěna po celém obvodu.



Zopakujte

Stejným způsobem zasklete i druhý štít!



Upozornění

V následující fázi montáže se do polí střechy určených pro okna namontuje dorazová lišta okna.

K upevnění dorazové lišty okna na příčku střechy se používá kosočtvercový šroub M6/12 (č. 690622)!



Veźměte si dva kosočtvercové šrouby a dvě matice M6 s přírubou.



Do drážek na šrouby na každé straně střešní příčky vložte kosočtvercový šroub M6×12 mm.



Vložte dorazový profil okna a zatlačte jej dolů tak, aby pevně dosedl na desku. Příčnou příčku pevně přišroubujte přírubovou maticí M6. **Dbejte na to, aby byl kosočtvercový šroub zaklíněn v drážce na šrouby ve střešní příčce!**



Umístěte gumovou lemovku poloviční délky na vnější straně plochy na dorazovou lištu okna.

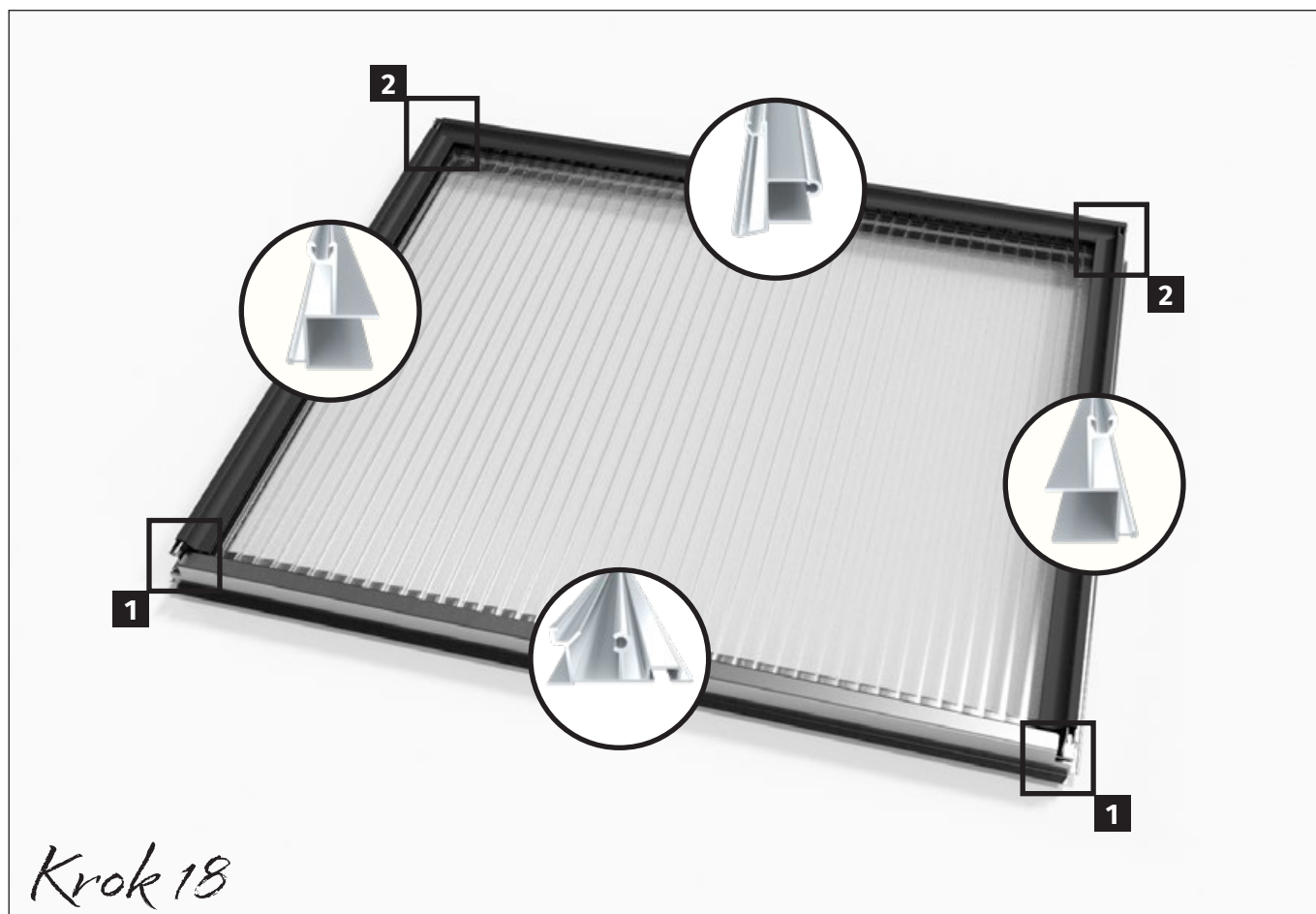


Tím se také uzavře horní část „poloviční“ desky střechy.



Automatický otvírač oken

Jako užitečné příslušenství doporučujeme nainstalovat automatický otvírač oken. Zajišťuje optimální větrání skleníku i během vaší nepřítomnosti. Manuální otvírač, který je součástí dodávky, se jednoduše vymění za automatický otvírač. **DŮLEŽITÉ: V zimě musí být píst automatického otvírače oken chráněn před mrazem. Automatický otvírač oken je pak nejlepší vyměnit za dodaný manuální otvírač oken!**

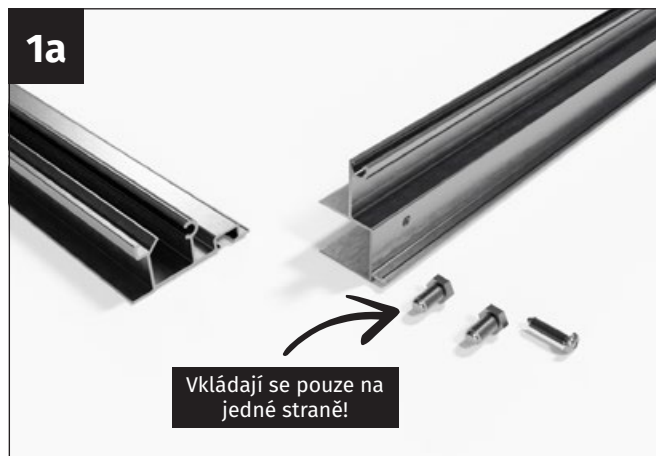


Upozornění

Šrouby M6/12 znázorněné na obrázku 1a jsou potřeba pouze jednou, a proto se do drážky na šrouby vkládají pouze na jedné straně.

Po sestavení se okno vloží do hřebene. **DŮLEŽITÉ:** Posuňte okno z konce hřebenového profilu do požadované polohy.

1a



1b



1c





2a

Připravte si horní profil závěsu a samořezný šroub 4,8×22 mm.

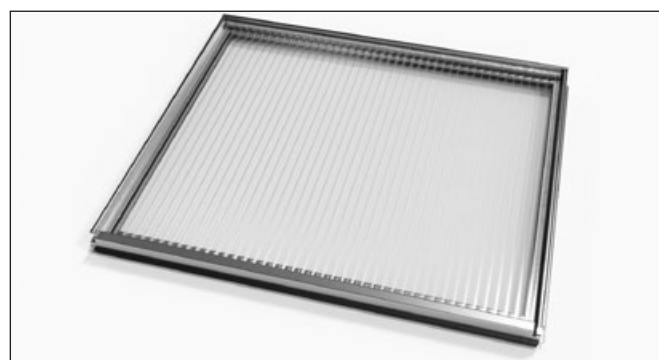


2b

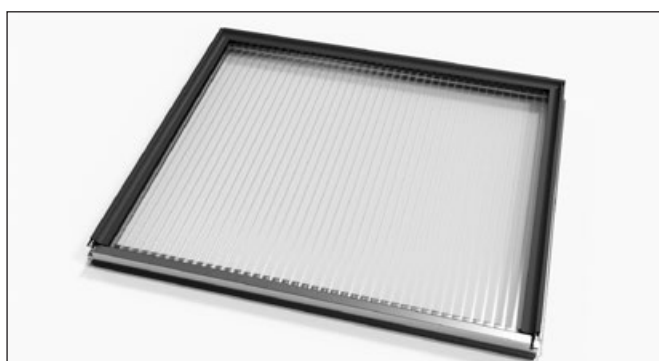
Připevněte boční profil okna k profilu závěsu a přišroubujte jej pomocí samořezného šroubu 4,8×22 mm.



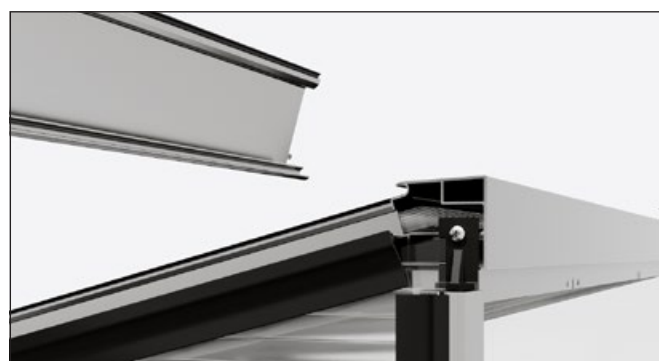
Horní stranu okenní desky utěsněte hliníkovou lepicí páskou. Na spodní straně nasadte profil U na dvoustěnnou desku.



Umístěte dvoustěnnou desku do připraveného okenního rámu. Zahákněte výstupek profilu U do spodního profilu okna.



Připevněte desku k okennímu rámu pomocí gumové lemovky.



Vložte křídlo okna do hřebenevého profilu. Doporučujeme nanést na kužel závěsu okenního křídla trochu oleje (není součástí dodávky).

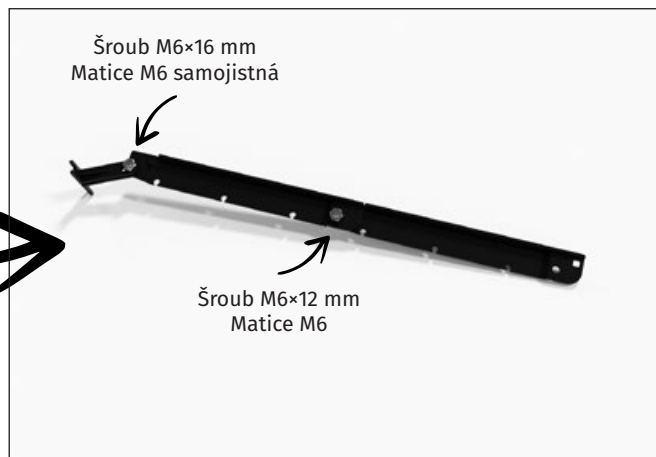


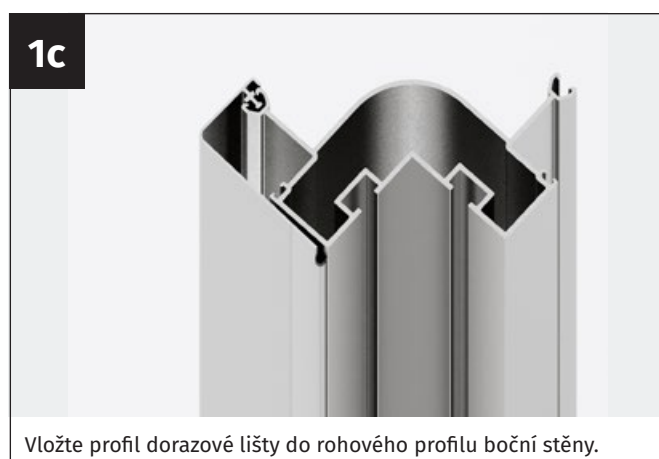
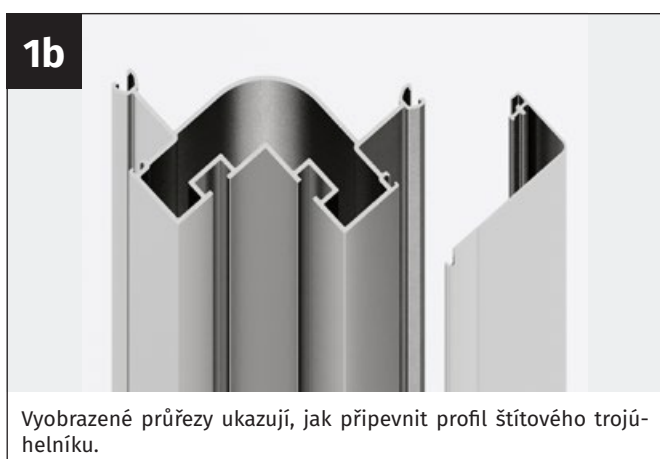
Pozor! U barevných modelů se může stát, že vrstva barvy bude příliš silná a okno nebude možné snadno zasunout do hřebene. V takovém případě si vezměte jemný smirkový papír a odstraňte část barvy z kuželu profilu závěsu.



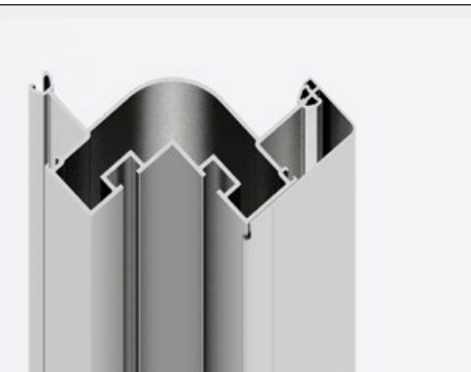
Dbejte na to, aby bylo okno v hřebenevém profilu správně umístěno.

Při zasklení střešní plochy posuňte okenní křídlo směrem k vynechanému okennímu otvoru.





1d



Pevně zatlačte na profil dorazové lišty tak, aby pevně přiléhal k rohovému profilu boční stěny.

1e



Veźměte si samořezný šroub 4,8×13 mm.

1f



Pevně přišroubujte profil dorazové lišty k rohovému profilu boční stěny.

1g



Pevně přišroubujte profil dorazové lišty k rohovému profilu boční stěny dole, uprostřed a nahoře.



Upozornění

U práškově lakovaných modelů se doporučuje odstranit práškový nátěr z úchytů pro horní pojezdovou kolejnici dveří na příčné příčce. V opačném případě je často velmi obtížné horní kolejnici dveří nainstalovat! Doporučuje se použít smirkový papír nebo jednoduše předmět s ostrými hranami.

U barevných skleníků je snazší zasunout kolejnici dveří do příčného profilu ze strany!

Pouze u barevných modelů



1a

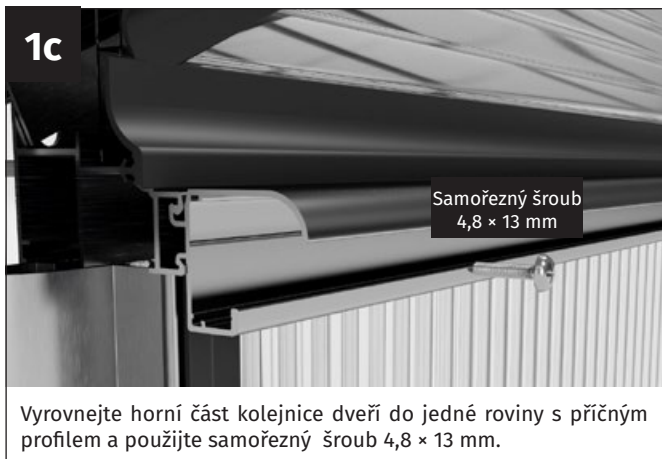


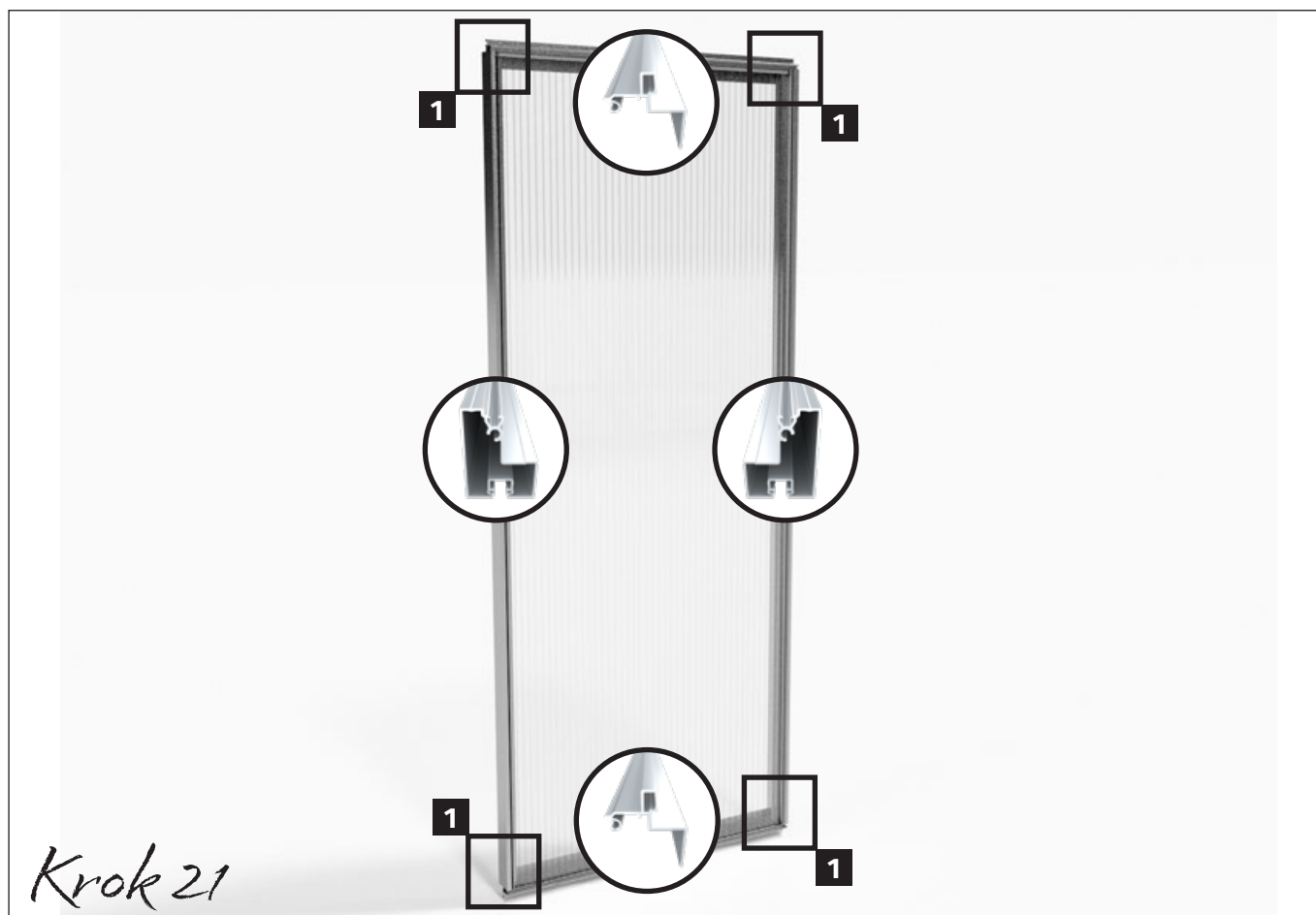
Zahákněte horní výstupek kolejnice dveří do příčné příčky.

1b



Zatlačte kolejnici dveří směrem nahoru, dokud nebude možné zaháknout spodní jazýček do příčné příčky. Poté pevně zatlačte kolejnici dveří směrem dolů, aby pevně seděla v příčné příčce.





Upozornění

Při montáži dveří se používají matice M6 bez příruby.

Matice M6 bez příruby se použijí takto:

- Ve čtyřech rozích dveřního křídla.
- Při šroubování čepů.



1b



Vložte šroub M6×12 mm do drážky na šrouby v bočním profilu dveří.

1c



Umístěte profil pojezdu dveří na boční profil dveří tak, aby šroub M6×12 mm vyčníval z otvoru v profilu pojezdu dveří.

1d



Profil pojezdu dveří pevně přišroubujte k bočnímu profilu dveří maticí M6. **Pozor: zde není matice s přírubou!**

1e



Vezměte si šroub do plechu 4,8×22 mm.

1f



Profil pojezdu dveří pevně přišroubujte k bočnímu profilu dveří šroubem do plechu 4,8×22 mm.



Zopakujte

Tyto kroky zopakujte ve všech čtyřech rozích dveří!



Umístěte dvoustěnnou desku do připravené zárubně a připevněte ji k zárubni na všech čtyř stranách gumovou lemovou o polovičné délce.

1g



Pro montáž si připravte čtyři válečky dveří, čepy a matice M6 (bez příruby).

1h



Vložte matici do profilu pojezdu dveří.

1i

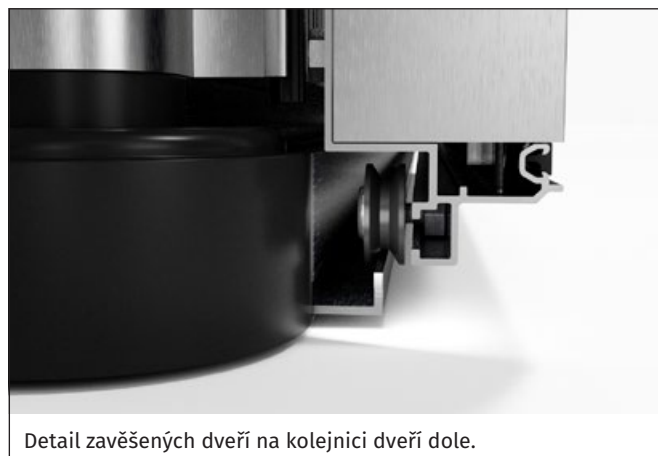
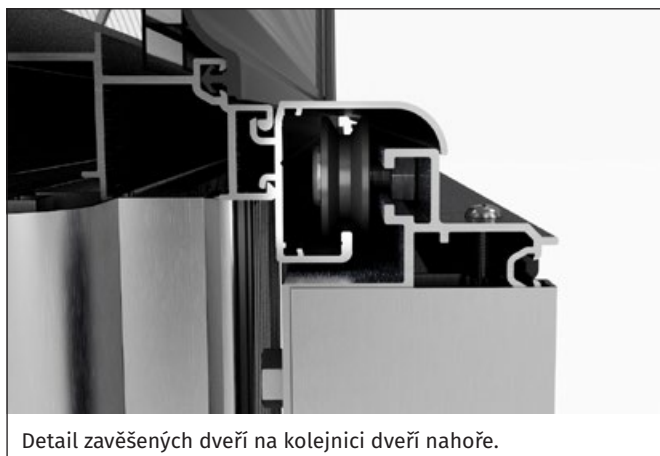


Vložte čep do válečku dveří.

1j



Sešroubujte čep s maticí. **Doporučujeme umístit váleček dveří přibližně 40 mm od konce profilu pojezdu dveří.**





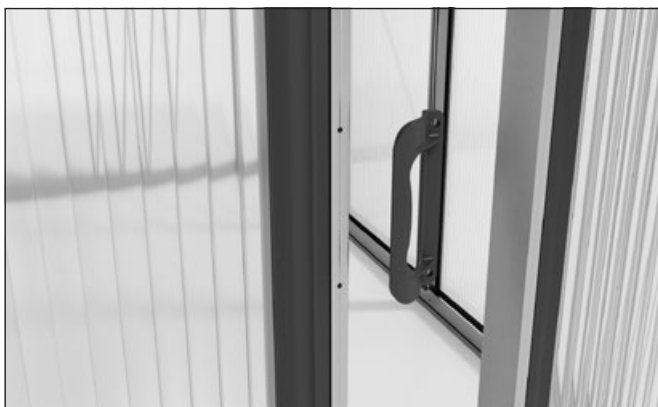
Upozornění

Montáž dokončete instalací vnitřní a vnější kliky dveří.

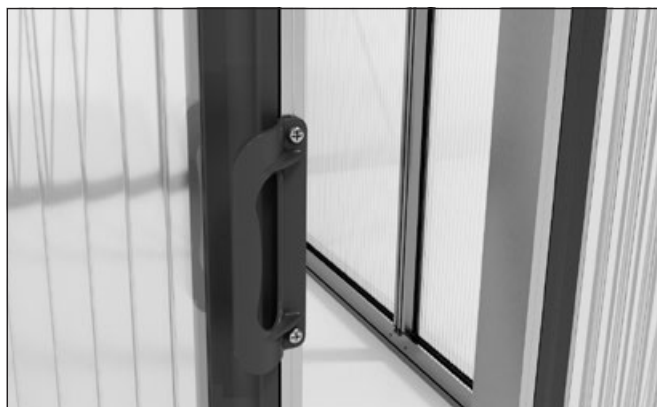
Před připevněním klik zevnitř i zvenku doporučujeme příslušná místa pečlivě předvrtat, i když se používají samořezné šrouby. Použijte k tomu vrták o průměru 4 mm.



Začněte s montáží vnějších klik dveří vyvrtáním otvorů vrtákem o průměru 4 mm.



Umístěte kliku dveří do předvrtané polohy.



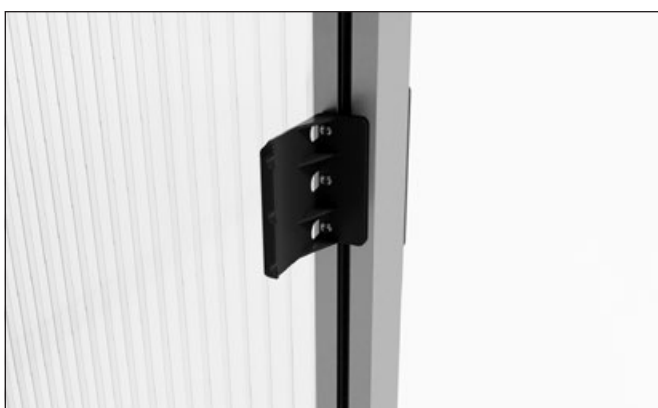
Kliku dveří přišroubujte samořeznými šrouby 4,8×13 mm.



Následně nainstalujte vnitřní kliku dveří. Za tímto účelem vyvrtejte otvory vrtákem o průměru 4 mm.



Vezměte si prosím kliku dveří určenou na vnitřní stranu.



Kliku dveří přišroubujte samořeznými šrouby 4,8×13 mm.



Upozornění

Nakonec nainstalujte dešťové svody na levé a pravé straně a nasadte také krytky na hřeben. Dešťové svody jsou dodávány uzavřené. Jsou ale tvarovány tak, aby bylo možné prostřední část opatrně prorazit šroubovákem, aby mohla voda odtékat.

V případě krycího víčka na hřebeni je nutné odříznout kousek pilkou s jemnými zuby.

1a



Vložte levý svod okapu do dešťového okapu.

1b



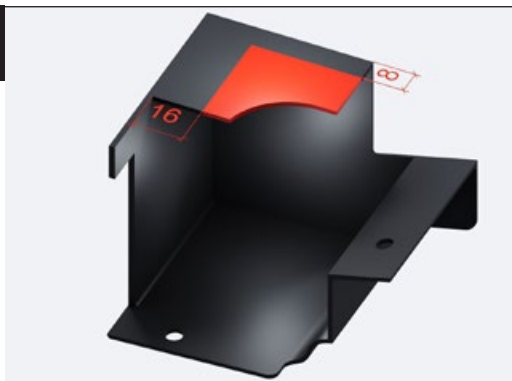
Svod okapu je nyní připevněn.



Zopakujte

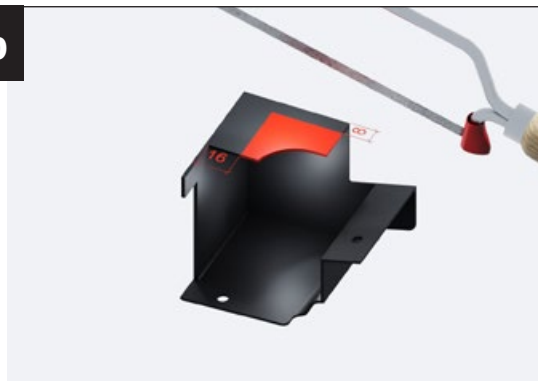
Tento krok opakujte také na druhé straně okapu!

2a



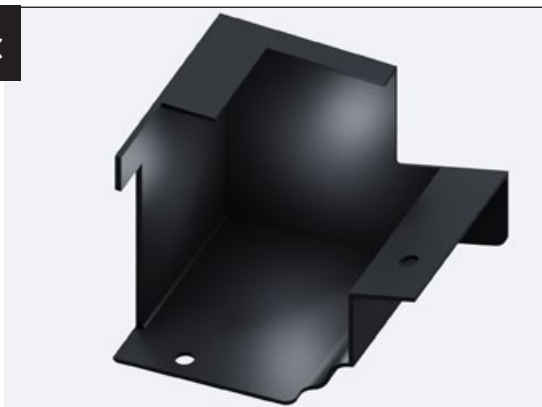
Označte část, kterou je potřeba vyříznout z krytky hřebene.

2b



Vyřízněte označenou část pilkou s jemnými zuby.

2c



K montáži si připravte také druhou hřebenovou krytku.

2d



Pro montáž si připravte krytku hřebene a dva samořezné šrouby 4,8×13 mm. Přestože jsou šrouby samořezné, doporučujeme předvrtat vrtákem o průměru 4 mm.

2e



Nasaďte krytku na hřeben a umístěte ji tak, aby byla správně zarovnaná.

2f



Krytku hřebene sešroubujte samořeznými šrouby 4,8×13 mm. Před šroubováním se doporučuje předvrtat vrtákem o průměru 4 mm.

2g



Krytka hřebene je nyní připevněna.



Zopakujte

Tento krok zopakujte i na druhé straně hřebene!

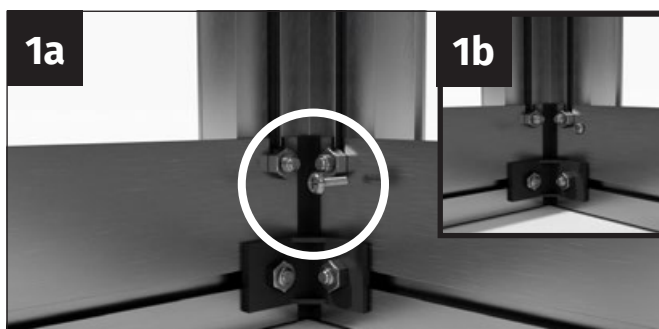


Upozornění

V závěrečném kroku montáže se jednotlivé příčky a profily sešrouboují, aby byl výrobek ještě stabilnější, zejména při silných bouřkách. Práškově lakované profily jsou tak hladké, že se snižuje třecí odpor a může se stát, že šrouby M6×12 spolu s maticí M6 s přírubou nebudou při silné bouři držet konstrukci dostatečně pevně pohromadě.

Při obzvláště silných bouřkách může dojít k vytažení profilů ze šroubových spojů ve svislém směru. Aby se tomuto riziku zabránilo, jsou všechny příčky kromě šroubů M6×12 a matic s přírubou zajištěny také samořeznými šrouby 4,8×13 mm. Tím se zabrání vytažení příček ze šroubových spojů ve svislém směru.

Doporučujeme díly takto dodatečně sešroubovat i u modelů z přírodního hliníku!



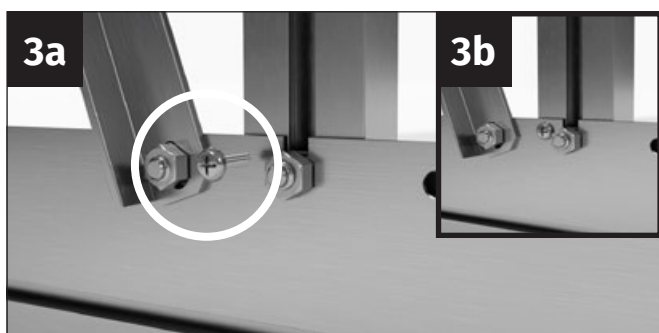
Začněte rohovými profily bočních stěn a podlahovými profily. Sešroubujte rohový profil boční stěny a podlahový profil samořezným šroubem 4,8×13 mm.

Tento krok zopakujte i v druhém rohu.



Pokračujte dešťovým okapem a rohovým profilem boční stěny. Sešroubujte rohový profil boční stěny a okap samořezným šroubem 4,8×13 mm.

Tento krok zopakujte i v druhém rohu.



Pokračujte podlahovým profilem a příčkami stěn. Sešroubujte podlahový profil a příčky stěn samořezným šroubem 4,8×13 mm.

Tento krok zopakujte u všech příček stěn.



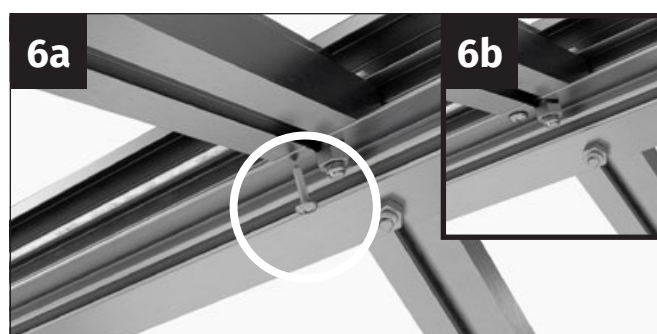
Pokračujte dešťovým okapem a příčkami stěn. Sešroubujte okap a příčky stěn samořeznými šrouby 4,8×13 mm.

Tento krok zopakujte u všech příček stěn.



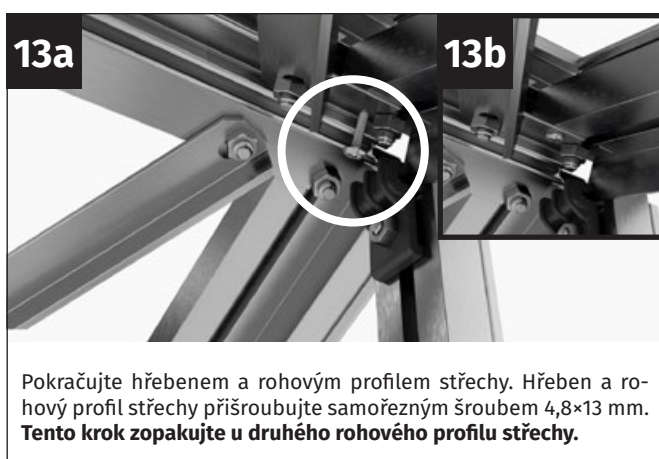
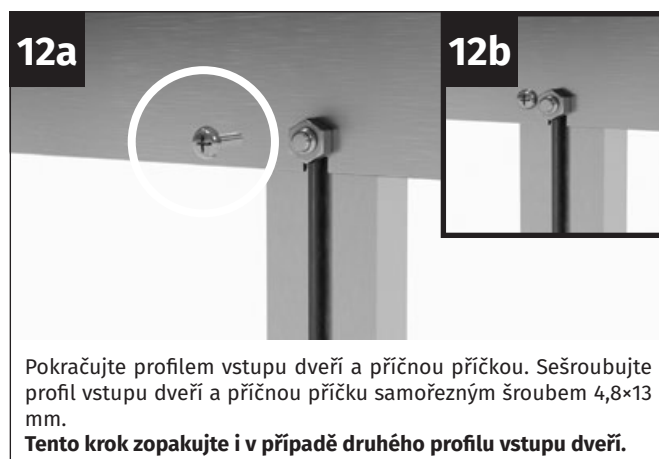
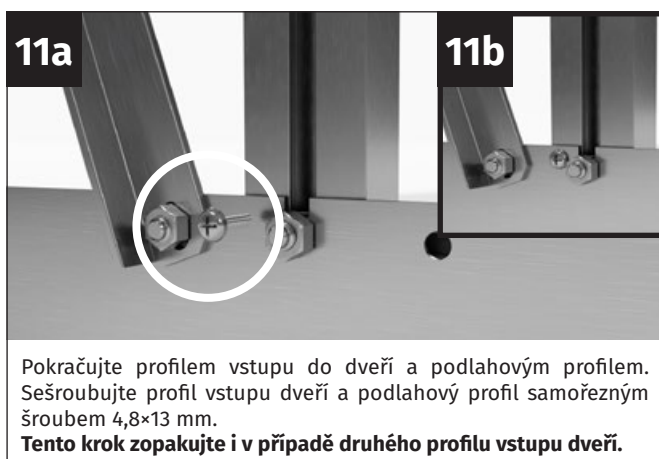
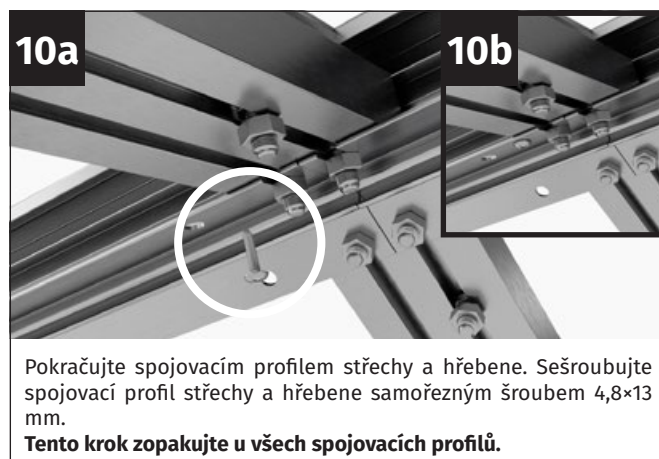
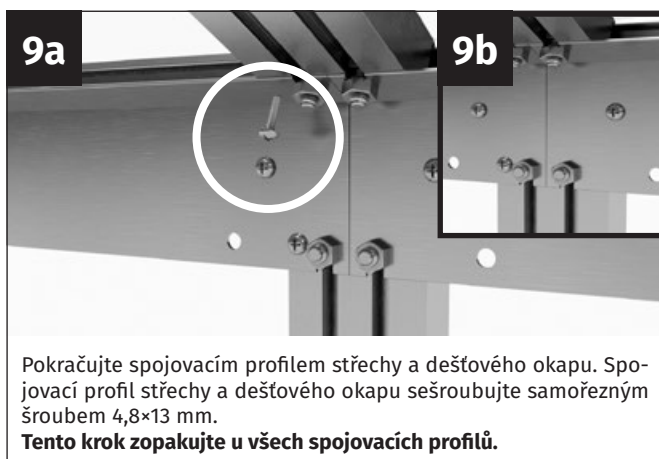
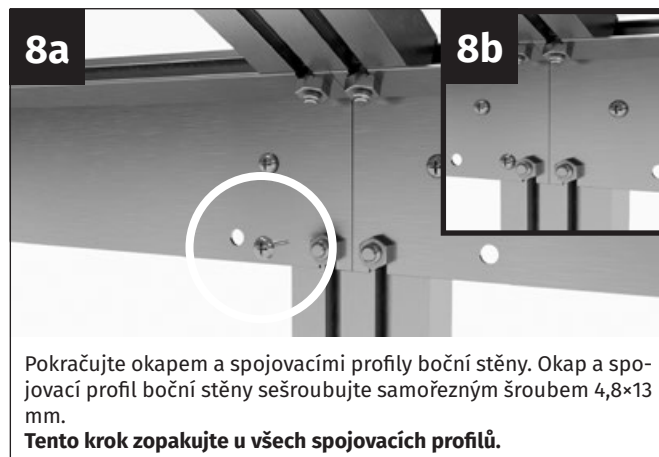
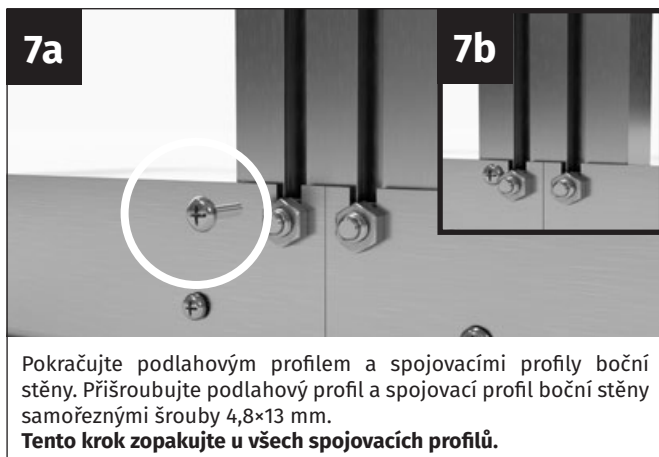
Pokračujte dešťovým okapem a příčkami střechy. Sešroubujte okap a příčky střechy samořeznými šrouby 4,8×13 mm.

Tento krok zopakujte u všech příček stěn.



Pokračujte příčkami hřebene a střechy. Sešroubujte hřeben a příčky střechy samořeznými šrouby 4,8×13 mm.

Tento krok zopakujte u všech příček stěn.



Gratulujeme!

Výborně, gratulujeme! Doufáme, že vám tyto pokyny pomohly úspěšně sestavit skleník. Nyní se můžete hrdě podívat na svůj dokončený projekt. Ať vám nový skleník přináší spoustu radosti a co nejlépe vyhovuje vašim potřebám.

- prázdná stránka -

- prázdná stránka -

distribučováno prostřednictvím

GFP Handels GmbH

Passauerstrasse 24

A-4070 Eferding

www.gfp-international.com

Toolport GmbH

Gutenbergring 1-5

D-22848 Hamburg

www.toolport.de

FLORA22-AN / FLORA23-AN / FLORA24-AN / FLORA25-AN / FLORA26-AN
