

# INSTRUCTIONS DE MONTAGE

# SERRE ADOSSÉE FLORA



FLORA22-AN / FLORA23-AN / FLORA24-AN / FLORA25-AN / FLORA26-AN



# Table des matières

## Généralités :

Préface .....	3
Consignes de sécurité .....	4
Remarques sur le montage.....	5
Nettoyage et entretien .....	6
Données techniques .....	6
Déclaration de garantie .....	7

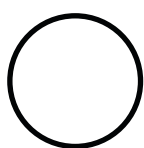
## Indications pour la réalisation des fondations

Les fondations de votre serre .....	8
Types de fondations .....	8
Dimension pour fondation en béton ou en maçonnerie .....	9

## Montage de votre serre :

Contenu de la livraison .....	10
1. Assemblage des profilés de sol/gouttière/faîtière.....	16
2. Montage du cadre de sol.....	20
3. Montage des profilés d'angle latéraux.....	22
4. Montage des entretoises latérales.....	23
5. Mise en place de la gouttière.....	24
6. Mise en place des entretoises .....	25
7. Montage des contreventements sur la paroi avant.....	27
8. Montage des contreventement dans la paroi latérale.....	29
9. Montage des entretoises de la paroi avant.....	31
10. Montage des entretoises de la paroi latérale .....	33
11. Montage des supports de toit .....	35
12. Montage de la faîtière .....	37
13. Montage du profilé de coin de toit.....	38
14. Montage des contreventement sur le toit.....	40
15. Montage des entretoises de toit.....	41
16. Mise en place des panneaux double paroi.....	44
17. Montage de la butée de fenêtre.....	49
18. Assemblage et montage des fenêtres.....	50
profil d'étanchéité.....	53
20. Montage des rails pour la porte en haut et en bas.....	55
21. Assemblage et installation de la porte.....	57
22. Etapes finales - gouttière et profilé de coin du toit.....	62
23. Etapes finales - Visser les entretoises et les profilés.....	64

## Explication des symboles pour les instructions de montage :



Composant



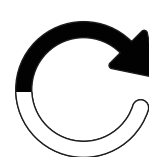
Le composant se déplace



Remarque



Attention



Répétez

## Préface

Cher client, vous possédez une serre soigneusement construite par des personnes pour qui la précision est devenue une tradition. La construction compacte permet un montage rapide. Les possibilités d'utilisation sont très variées. Nous nous réservons le droit de procéder à des développements supplémentaires dans le sens du progrès technique. Nous vous prions de bien vouloir comprendre qu'il peut en résulter de légères différences par rapport aux représentations et aux descriptions. Nous vous souhaitons beaucoup de plaisir avec votre nouveau produit de jardin.

### Attention !

Avant l'assemblage, identifiez tous les composants et vérifiez les quantités et les dimensions. **Avant d'assembler la serre, assurez-vous, à l'aide de la liste des pièces détachées, qu'aucune pièce n'est endommagée ou manquante.** Nous ne pouvons pas prendre en charge les dépenses supplémentaires ou les temps d'arrêt des entreprises de montage éventuellement mandatées, qui résultent d'un contrôle non effectué au préalable !

Si vous avez besoin de pièces de rechange, veuillez nous contacter par e-mail. Communiquez-nous le numéro d'article de la pièce dont vous avez besoin. Nous nous efforçons de vous aider le plus rapidement possible.

Pour les panneaux double paroi, il faut savoir qu'il y a une face intérieure et une face extérieure. La face collée ou portant l'inscription "Outside" sur le bord est recouverte d'un revêtement anti-UV. Pour éviter toute confusion, retirez toujours le film après avoir inséré le panneau correspondant.

Les fondations peuvent être bétonnées ou maçonnées. Votre serre doit être stable et correctement fixée (voir croquis pages 8/9), c'est pourquoi il est fortement recommandé de poser la serre sur une fondation.

### Votre sécurité est importante pour nous!

Le montage doit être effectué par deux personnes. Nous recommandons de porter des gants de protection, des lunettes de protection et des chaussures de sécurité lors du montage du cadre et du vitrage (risque de blessure et de casse !). Après le montage complet, il convient de resserrer encore une fois tous les raccords vissés à l'aide d'une clé plate ou d'une clé polygonale. **Veuillez tenir compte de nos consignes de sécurité sur les pages suivantes!**

### Remarque importante!

Le fabricant n'est pas responsable des dégâts causés par les tempêtes, le vent, l'eau et la neige (nous recommandons de libérer le toit des charges de neige pendant les mois d'hiver). Aucune garantie n'est donnée quant à l'indemnisation des dommages consécutifs ou pécuniaires. En cas de dommages visibles des composants, ceux-ci doivent être remplacés par des pièces de rechange d'origine.

### Notre demande!

Dans votre propre intérêt, nous vous prions de nous communiquer toutes les pièces de rechange nécessaires en une seule fois, afin qu'elles puissent être envoyées dans un seul paquet.

Si nécessaire, contrôlez votre maison jusqu'à la fin et envoyez-nous un e-mail dans lequel vous indiquerez la quantité nécessaire, le numéro d'article et la désignation de l'article. Vous êtes ainsi assuré de recevoir toutes les pièces nécessaires au montage et de pouvoir effectuer un montage rapide et sans encombre.

**Afin d'éviter toute confusion de pièces, nous vous prions de comprendre que les demandes de pièces de rechange ne peuvent être traitées que par écrit.**



## Contact direct

Veuillez toujours envoyer vos besoins en pièces de rechange ou vos éventuelles réclamations à l'adresse e-mail suivante : **service@intent24.com**

### Réclamations concernant les panneaux double paroi

Il arrive parfois que certaines plaques soient légèrement endommagées aux extrémités latérales par l'agrafeuse lors de l'agrafage du carton alvéolaire.

Veuillez noter que les panneaux double paroi ne présentent normalement pas de bords latéraux fermés et que cela constitue chez nous une singularité. **C'est pourquoi les petits dommages (tous ceux qui ne sont plus visibles soit après l'insertion dans les profilés en aluminium, soit après l'application des clips en plastique ou des profilés en caoutchouc - c'est-à-dire qui ne dépassent pas de plus de 7 mm environ dans le panneau) ne constituent pas un motif de réclamation** car cela n'affecte ni le fonctionnement ni l'aspect. Un échange n'est possible qu'après renvoi des plaques d'origine !

Nous sommes convaincus que cette serre ne vous apportera du plaisir et une multitude de possibilités pour le jardinage. Qu'il vous permette de cultiver vos plantes avec amour et soin, afin de récolter de magnifiques fleurs et de délicieux légumes.

Nous vous souhaitons beaucoup de bons moments en compagnie de vos plantes, de nombreuses réussites horticoles et une récolte abondante. Que votre nouvelle serre devienne un lieu de détente, de créativité et de contact avec la nature.

Nous vous remercions de la confiance que vous accordez à nos produits !

Avant de commencer le montage, il est impératif de lire les instructions de montage. Vous gagnez ainsi du temps, vous évitez des erreurs inutiles et vous avez déjà acquis des connaissances importantes pour le montage.



## Consignes de sécurité

### Généralités

#### Lire et conserver les instructions de montage

Cette notice de montage fait partie de la serre que vous avez achetée (ci-après dénommée "produit"). Elle contient des informations importantes sur l'assemblage et la manipulation. Lisez attentivement les instructions de montage, en particulier les consignes de sécurité, avant de monter et d'utiliser le produit. Le non-respect de ces instructions de montage peut entraîner des blessures graves ou endommager le produit. Les instructions de montage sont basées sur les normes et règles en vigueur dans l'Union européenne. À l'étranger, respectez également les directives et les lois spécifiques du pays.

Conservez les instructions de montage pour une utilisation ultérieure. Si vous remettez le produit à un tiers, veillez à lui remettre ces instructions de montage.

#### Utilisation prévue

Le produit est exclusivement conçu pour la culture de légumes, de fleurs et d'autres plantes. Il ne s'agit pas d'un espace de séjour pour les personnes et il n'est pas adapté au stockage de substances facilement inflammables ou combustibles. Si un incendie se déclare dans le produit, appelez immédiatement les pompiers et assurez-vous que personne ne se trouve plus dans le produit.

Le produit est exclusivement destiné à être installé dans des jardins ou des espaces verts similaires à usage privé et ne convient pas à un usage professionnel. Le produit n'est pas un jouet pour enfants.

Notez que le montage est éventuellement régi par des règles de construction. Avant le montage, renseignez-vous auprès de l'autorité compétente en matière de construction pour savoir si et comment vous pouvez installer le produit. Si vous ne respectez pas ces règles, l'autorisation peut vous être retirée. Si vous installez le produit entièrement sans autorisation ou si vous ne respectez pas les règles de construction, vous devrez éventuellement démonter le produit.

N'utilisez le produit que comme décrit dans ces instructions de montage. Toute autre utilisation est considérée comme non conforme et peut entraîner des dommages matériels, voire des blessures corporelles.

Lisez toutes les consignes de sécurité et les instructions. Le non-respect de ces règles peut entraîner des blessures graves.

Le fabricant ou le revendeur n'assume aucune responsabilité pour les dommages résultant d'une utilisation non conforme ou incorrecte.

### Consignes de sécurité

#### Risque d'explosion !

Le produit peut s'échauffer fortement sous l'effet des rayons du soleil. Les substances explosives peuvent exploser et les substances facilement inflammables ou combustibles peuvent prendre feu si elles sont stockées dans le produit.

Ne conservez pas de substances facilement inflammables, combustibles ou explosives dans le produit.

#### Risque d'étouffement !

Les jeunes enfants peuvent porter à la bouche certaines pièces de montage et les avaler ou se prendre les pieds dans le film d'emballage. Dans les deux cas, ils peuvent s'étouffer.

- ▶ Tenez les jeunes enfants éloignés de toutes les pièces de montage et du lieu de montage.
- ▶ Assurez-vous que les jeunes enfants ne mettent pas de petites pièces dans leur bouche.
- ▶ Ne laissez pas les enfants jouer avec les matériaux d'emballage.

#### Risque de blessure !

Pendant le montage, il existe un risque particulier de blessure pour les enfants et les personnes dont les capacités physiques, sensorielles ou mentales sont réduites. Ils ne peuvent pas, le cas échéant, évaluer correctement les risques.

- ▶ Tenez les enfants et les personnes aux capacités physiques, sensorielles ou mentales réduites à l'écart du produit pendant le montage.
- ▶ Ne laissez pas les enfants ou les personnes aux capacités physiques, sensorielles ou mentales réduites assembler, nettoyer, entretenir ou réparer le produit.

#### Risque de blessure !

Lorsque vous montez sur le toit, vous risquez de passer à travers le toit en raison de votre poids. **Ne pas marcher sur les toits ! Risque de chute !**

#### Risque d'endommagement !

Une manipulation inappropriée du produit peut entraîner des dommages au produit.

- ▶ Fermez la porte et les fenêtres en cas de vent ou de tempête.
- ▶ Débarrassez le produit de la neige et de la glace.
- ▶ Le toit n'est pas conçu pour supporter une hauteur de neige de plus de 10 cm. Des hauteurs de couche de 36 cm pour la neige sèche, de 10 cm pour la neige aqueuse et de 5,5 cm pour la glace correspondent à un poids d'environ 50 kg/m<sup>2</sup>. Le toit n'est pas accessible.
- ▶ Ne placez pas de matériaux lourds sur le toit et sur les panneaux d'habillage du produit.
- ▶ Ne heurtez pas les plaques alvéolaires avec des objets durs lorsque les températures sont basses et inférieures au point de congélation. Ceux-ci peuvent alors se briser.
- ▶ Ne marchez plus sur le produit si les différentes pièces sont fissurées, craquelées ou déformées. Ne remplacez les composants endommagés que par des pièces de rechange d'origine adaptées.
- ▶ Ne regroupez pas plusieurs produits sur un même site.
- ▶ Le fabricant n'est pas responsable des dommages causés par les tempêtes, le vent, l'eau et la neige (nous recommandons de libérer le toit des charges de neige pendant les mois d'hiver). Aucune garantie n'est donnée quant à l'indemnisation des dommages consécutifs ou pécuniaires.
- ▶ Pour éviter le vol, nous recommandons d'installer un cadenas sur la porte coulissante (non fourni).





## Remarques sur le montage

### Avant le montage

#### Vérifier le produit et son contenu

#### Risque d'endommagement !

Si vous ouvrez l'emballage sans précaution avec un couteau tranchant ou d'autres objets pointus, le produit peut être rapidement endommagé. Soyez très prudent lors de l'ouverture.

1. Retirez les différents éléments du produit de l'emballage.
2. Vérifiez à l'aide des listes de pièces si la livraison est complète.
3. Contrôlez si les différentes pièces du produit présentent des dommages. Si c'est le cas, ne montez pas et n'utilisez pas le produit.
4. En cas de dommages, adressez-vous à notre centre de service par e-mail. N'hésitez pas à appeler pour toute question d'ordre général !

### Déterminer le lieu d'installation

#### Risque d'endommagement !

Une manipulation inappropriée du produit peut entraîner des dommages au produit.

- Installez le produit dans un endroit facile d'accès et légèrement protégé du vent.
- Ne placez la fondation et le produit que sur un sol suffisamment solide.
- Ne placez pas le produit au bord de votre jardin, afin qu'il soit accessible de tous les côtés si possible.
- Placer le produit sur une fondation appropriée et y fixer le produit une fois le montage terminé.
- N'installez le produit que dans un endroit approprié.

### Préparer les fondations

#### Risque d'endommagement !

Le produit est composé d'aluminium léger et de plaques alvéolaires creuses et n'est globalement pas lourd. De ce fait, et en raison de sa taille, il offre une grande surface d'attaque au vent et aux tempêtes et doit être particulièrement bien sécurisé.

- Fixez bien le produit à la fondation pour éviter qu'il ne soit endommagé par le vent ou une tempête.

Pour installer le produit en toute sécurité, fixez-le à une fondation. Les fondations peuvent être bétonnées ou maçonnées. **Les vis, les équerres et les chevilles pour fixer le produit aux fondations ne sont pas comprises dans la livraison.**

#### Voici comment mettre en place les fondations :

Construisez la fondation à angle droit à un endroit approprié.

- Les variantes de fondations possibles sont une semelle filante en béton coulé, une semelle filante en blocs de béton préfabriqués, une semelle filante en dalles de béton et une semelle filante ponctuelle en béton.
- Veillez à ce que les fondations dépassent d'au moins 50 mm du sol.

**Vous trouverez d'autres indications sur les fondations, ainsi que les dimensions des fondations aux pages 8 et 9 !**

### Montage

#### Risque de blessure !

Effectuez le montage étape par étape et très consciencieusement. Si vous ne respectez pas scrupuleusement ces instructions de montage, vous risquez de commettre des erreurs, éventuellement mortelles.

- Montez le produit très consciencieusement et étape par étape comme indiqué dans les instructions de montage.
- Montez le produit avec au moins deux personnes adultes.
- Portez des gants de protection, des lunettes de protection et des chaussures de sécurité pendant le montage.
- Assurez-vous bien les uns les autres pendant que vous montez les parties supérieures du produit. En particulier, pendant que vous êtes sur l'échelle.
- Ne marchez pas sur le toit du produit. Il existe un risque de chute et de rupture.

#### Risque de blessure !

Il peut y avoir des bords tranchants sur les profils en aluminium. Si vous ne désamorçez pas les bords, vous risquez de vous couper.

- Cassez les bords tranchants des profils en aluminium avec une lime pour éviter de vous couper ou de vous accrocher.

#### Risque d'endommagement !

Les mouvements lors du montage peuvent entraîner un léger desserrage des raccords vissés. Le produit peut alors devenir instable.

- Après le montage, resserrez tous les raccords vissés à l'aide d'une clé plate ou d'une clé polygonale.

Montez la mini-serre avec au moins un autre adulte.

Pour le montage, vous avez besoin de:

- un tournevis à lame plate,
- une clé à fourche double SW 10,
- une visseuse sans fil,
- un mètre ruban,
- vis/chevilles/équerres/crochets pour la fixation aux fondations,
- un niveau à bulle,
- une échelle,
- de l'huile ou un lubrifiant similaire, et
- une pince universelle.

Ces pièces ne sont pas incluses dans la livraison.

### Remarque sur nos panneaux double paroi

#### Attention !

Pour les panneaux double paroi, il faut savoir qu'il y a une face intérieure et une face extérieure. La face collée ou portant l'inscription "Outside" sur le bord est recouverte d'un revêtement anti-UV. Pour éviter toute confusion, retirez toujours le film après avoir inséré le panneau correspondant.



# Nettoyage et entretien

## Nettoyage

### Risque d'endommagement !

Une mauvaise manipulation du produit peut l'endommager.

- ▶ Pour le nettoyage, n'utilisez pas de produits de nettoyage contenant de l'acide, des solvants, de l'eau de Javel ou des produits corrosifs.
- ▶ N'utilisez pas d'éponges métalliques ou en acier, d'éponges, de chiffons ou de brosses abrasifs ou qui grattent pour le nettoyage. Sinon, les surfaces peuvent être endommagées.
- ▶ N'utilisez pas de nettoyeur à vapeur ou à haute pression pour le nettoyage. La serre pourrait sinon être endommagée.
- ▶ Ne nettoyez la serre qu'à l'eau froide ou tiède.

## Entretien

### Risque d'endommagement !

La serre offre une grande surface d'attaque au vent et aux tempêtes. Les raccords vissés peuvent ainsi se desserrer rapidement.

- ▶ Après un vent plus fort ou une tempête, contrôlez si les panneaux double paroi sont bien fixés et si les raccords vissés sont bien serrés.
- ▶ Contrôlez tous les trois ou quatre mois si les raccords vissés de la serre sont encore bien serrés.
- ▶ Resserrez les raccords vissés si nécessaire.

## Mise au rebut

### Emballage

Jetez l'emballage en respectant le tri sélectif. Mettez le carton et les cartons avec les vieux papiers, Films dans la collecte des matières recyclables.



### Mini-serre

Jetez la serre conformément aux lois et réglementations applicables dans votre pays.

## Données techniques

Ces instructions de montage sont valables pour tous les modèles de la série "Flora"

<b>Modèle</b>	<b>Flora 22</b>
Numéro d'article	FLORA22-AN
Poids	51 kg
Dimensions (L x l)	137 x 132 cm
Hauteur	212 cm
Matériau du cadre	Profilés en aluminium, RAL7016
Matériau panneaux double paroi	Polycarbonate, avec protection UV

<b>Modèle</b>	<b>Flora 23</b>
Numéro d'article	FLORA23-AN
Poids	61 kg
Dimensions (L x l)	199 x 132 cm
Hauteur	212 cm
Matériau du cadre	Profilés en aluminium, RAL7016
Matériau panneaux double paroi	Polycarbonate, avec protection UV

<b>Modèle</b>	<b>Flora 24</b>
Numéro d'article	FLORA24-AN
Poids	78 kg
Dimensions (L x l)	263 x 132 cm
Hauteur	212 cm
Matériau du cadre	Profilés en aluminium, RAL7016
Matériau panneaux double paroi	Polycarbonate, avec protection UV

<b>Modèle</b>	<b>Flora 25</b>
Numéro d'article	FLORA25-AN
Poids	88 kg
Dimensions (L x l)	324 x 132 cm
Hauteur	212 cm
Matériau du cadre	Profilés en aluminium, RAL7016
Matériau panneaux double paroi	Polycarbonate, avec protection UV

<b>Modèle</b>	<b>Flora 26</b>
Numéro d'article	FLORA26-AN
Poids	105 kg
Dimensions (L x l)	388 x 132 cm
Hauteur	212 cm
Matériau du cadre	Profilés en aluminium, RAL7016
Matériau panneaux double paroi	Polycarbonate, avec protection UV

# Déclaration de garantie

## Garantie

### Période de garantie

Outre la responsabilité légale du vendeur pour les défauts, nous accordons une garantie de 15 ans sur la construction et le cadre des serres achetées par notre intermédiaire et une garantie de 10 ans sur nos plaques alvéolaires.

La période de garantie commence à la date de réception de la marchandise. Les éventuelles livraisons de remplacement n'entraînent pas de prolongation de la durée de la garantie.

### Étendue de la garantie

La garantie de nos serres s'applique exclusivement à la construction et au cadre. Les éléments de livraison tels que les joints, les pièces en plastique et les éléments de fixation ne sont pas couverts par la garantie. De même, la garantie ne s'étend pas à nos accessoires de serre complémentaires.

La garantie de nos plaques alvéolaires s'étend exclusivement à leur résistance aux intempéries. Elle n'est valable que dans le cadre de l'achat d'une de nos serres. En cas de réclamations justifiées dans le cadre de la garantie, le plan de garantie suivant s'applique en ce qui concerne les panneaux double paroi :

Temps à partir de la date d'acquisition Remplacement du matériel :

- ▶ Jusqu'à 5 ans 100 %
- ▶ la 6ème année 75 %
- ▶ la 7ème année 60 %
- ▶ la 8ème année 45 %
- ▶ la 9ème année 30 %
- ▶ la 10ème année 15 %

### Conditions de garantie

La condition fondamentale pour bénéficier de la garantie est un montage professionnel et un entretien correct, aussi bien du cadre que des panneaux double paroi. La garantie est annulée en cas de reconstruction.

### Exclusion de garantie

La garantie ne s'étend pas non plus aux défauts et dommages qui sont directement ou indirectement imputables à :

- ▶ Une utilisation du matériel non conforme à nos instructions
- ▶ Les dommages dus à une mauvaise manipulation avant, pendant ou après les travaux de montage
- ▶ Dommages en cas de force majeure
- ▶ Fondations et fixations non conformes
- ▶ Un emplacement inapproprié (par exemple, avec une exposition particulière au vent ou à la chaleur)
- ▶ Un ancrage de la serre insuffisamment sécurisé
- ▶ Modifications apportées par le client à l'article livré
- ▶ Nettoyage inapproprié avec des produits de nettoyage non adaptés (entre autres, produits de nettoyage agressifs, eau salée, etc.)
- ▶ Manque d'entretien (nettoyage) du produit
- ▶ Contact du matériau avec des produits chimiques non compatibles

- ▶ Un montage erroné des panneaux double, ainsi que l'apparition d'éraflures et de rayures, ne sont pas acceptables
- ▶ Les tensions ou l'utilisation d'adhésifs ou de mastics ou d'autres matériaux incompatibles
- ▶ Changement de couleur de la surface revêtue par poudre sous l'effet du rayonnement solaire
- ▶ Une modification de la surface des pièces à nu sous pression par la formation d'une couche d'oxyde naturelle
- ▶ Joints d'entretien (joints en silicone)
- ▶ Utilisation commerciale

Les droits de garantie ne peuvent être invoqués qu'en liaison avec le justificatif d'achat original, à condition que le client ait rempli ses obligations de paiement découlant du contrat de vente.

Si une demande de garantie est introduite pendant la période de garantie accordée et qu'elle est considérée comme justifiée, nous fournissons gratuitement du matériel de remplacement. Cette garantie ne couvre pas d'autres droits de garantie, tels que l'indemnisation de dommages directs ou indirects ou d'autres dommages consécutifs.

Cette garantie ne couvre pas d'autres responsabilités, telles que le démontage ou le montage de pièces réclamées ou livrées ultérieurement, ni d'autres frais annexes ou dommages consécutifs. Une telle responsabilité n'existe que dans le cadre des dispositions légales.

**Le toit de votre serre doit être débarrassé de la neige et de la glace pendant les mois d'hiver !**

# Types de fondations

## Les fondations de votre serre

### Une tâche porteuse !

Avec des fondations solides, les bricoleurs ont la garantie que leur construction résistera à des conditions météorologiques extrêmes et que les précieuses plantes seront protégées de manière fiable contre les intempéries.

En tant que support porteur, les fondations d'une serre doivent garantir sa stabilité dans toutes les conditions météorologiques imaginables. Toutes les forces statiques, telles que la charge propre et la charge du toit, la pression du vent et son aspiration doivent pouvoir être absorbées par les fondations. De plus, il ne doit pas lui-même s'enfoncer dans le sol ou se soulever s'il s'agit d'une construction légère. Sans oublier la fonction de protection contre les déperditions de chaleur en direction du sol, particulièrement importante pour les plantations mises en place. Il n'est pas recommandé de monter une serre sans ancrage adéquat dans le jardin.

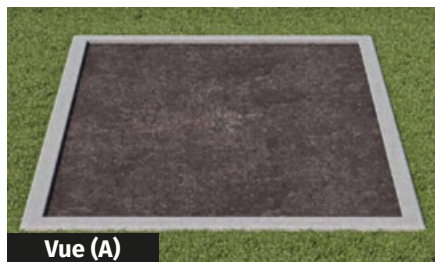
### Toutes les serres ont-elles besoin d'un support ?

En principe, une fondation est toutefois nécessaire pour presque tous les projets de construction en contact avec le sol. Une serre doit également reposer sur des fondations solides.

## Types de fondations

### A Fondation en bande de béton

Une bande de béton d'au moins 10 cm d'épaisseur constitue la fondation optimale. La manière la plus simple de construire une fondation en béton est d'utiliser des blocs de coffrage achetés dans un magasin de bricolage. Ceux-ci sont placés et alignés en fonction des dimensions requises, puis remplis de béton. En principe, les fondations doivent être réalisées à l'abri du gel, c'est-à-dire à 80 cm de profondeur. Demandez à un spécialiste de confiance si une fondation moins profonde est suffisante dans votre région. Vous trouverez les dimensions idéales pour les fondations tout en bas de cette page.



Vue (A)

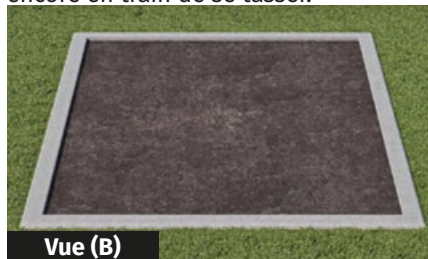


Coupe (A)

### B Fondations en bandes de blocs de béton préfabriqués (bordures)

Pour de nombreux clients, la réalisation d'une fondation bétonnée est trop compliquée, trop coûteuse ou trop durable. Une autre solution consiste à enterrer des blocs de béton prêts à l'emploi et à y fixer la maison. Exemple : les bordures de trottoir : Dans les magasins de bricolage ou de matériaux de construction, on trouve des bordures ou des pierres de délimitation parfaitement adaptées à la construction. Ces pierres sont très lourdes et pourtant relativement bon marché. Il vous suffit de creuser la tranchée nécessaire et de déplacer les pierres. Nous recommandons de placer les pierres dans un lit de gravier, car il est ainsi relativement facile d'obtenir une surface plane. Vous avez déjà une base simple, peu

coûteuse mais très pratique. Cette variante ne convient pas à toutes les conditions de sol - surtout lorsque la terre est encore en train de se tasser.



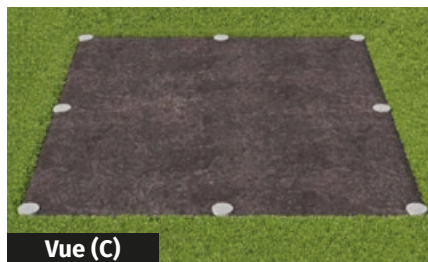
Vue (B)



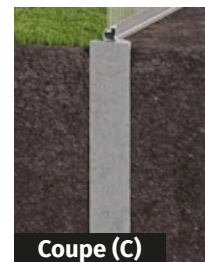
Coupe (B)

### C Fondation ponctuelle en béton

Vous pouvez également placer votre serre sur des points de fondation individuels et la fixer dessus. Il faut cependant que vous ayez opté pour un cadre de fondation en tant qu'accessoire ! La condition de base pour une telle fixation est toutefois que les points de fondation soient horizontaux. Les fondations ponctuelles ne conviennent que sur des terrains plats et de niveau ! Nous recommandons de placer les points de fondation aux quatre coins de la serre. Selon la taille de la maison, nous recommandons également un point de fondation à l'avant et à l'arrière, ainsi que sur les longs côtés de la serre.



Vue (C)



Coupe (C)

### D Fondations en bandes de dalles de béton

Pour une serre d'amateur de quelques mètres carrés, des fondations en dalles de trottoir posées sur du gravier compacté et cinq bons centimètres de gravillons suffisent. Les efforts et les coûts restent donc faibles. Des fondations plus massives sont bien sûr toujours possibles et offrent une meilleure stabilité. Notez toutefois qu'une fondation en dalles de trottoir n'est pas à l'abri du gel et que les dalles peuvent donc glisser ou se tasser au fil des ans.



Vue (D)



Coupe (D)

### Pose sur toute la surface en dalles de béton ou en béton banché

Si vous ne cultivez que des plantes en bac dans votre serre ou si vous l'utilisez exclusivement pour l'hivernage de vos plantes, il est également possible de placer la serre sur une surface bétonnée.





### Remarque !

Les équerres, les chevilles et les vis ne sont pas comprises dans la livraison. **Ces accessoires peuvent être achetés comme accessoires dans notre boutique !**

Votre serre est composée d'aluminium léger et de panneaux double paroi creux. Les deux ne sont pas particulièrement lourds. Cependant, les tempêtes et le vent y trouvent une surface d'attaque particulièrement grande. Pour cette raison, ancrez votre serre au sol de manière particulièrement sûre. Faites particulièrement attention à la qualité des matériaux utilisés !

Vous pouvez fixer votre nouvelle serre dans le sol ou sur une fondation de différentes manières : vous creusez votre fondation en aluminium à moitié dans le sol et vous la fixez avec des vis à terre optionnelles (longueur min. 30 cm) Alternativement, vous pouvez fixer la serre directement sur un support stable (fondation en béton ou en maçonnerie). Voir à ce sujet les deux variantes A ou B mentionnées ci-dessous. La fondation doit être construite à angle droit et en équilibre. Placez votre serre terminée sur les fondations.

#### Variante A

Percez un trou dans le profilé de sol (voir détail A). Fixez la serre aux fondations à l'aide de vis et de chevilles appropriées (non incluses dans la livraison !).

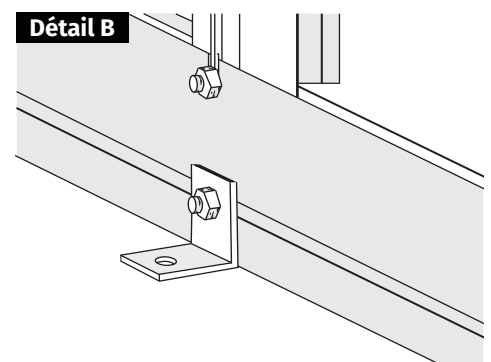
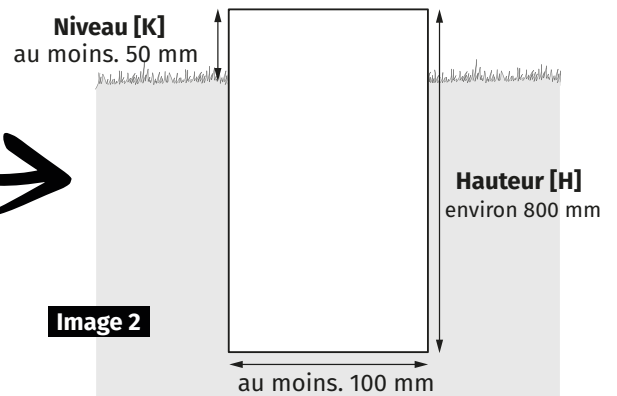
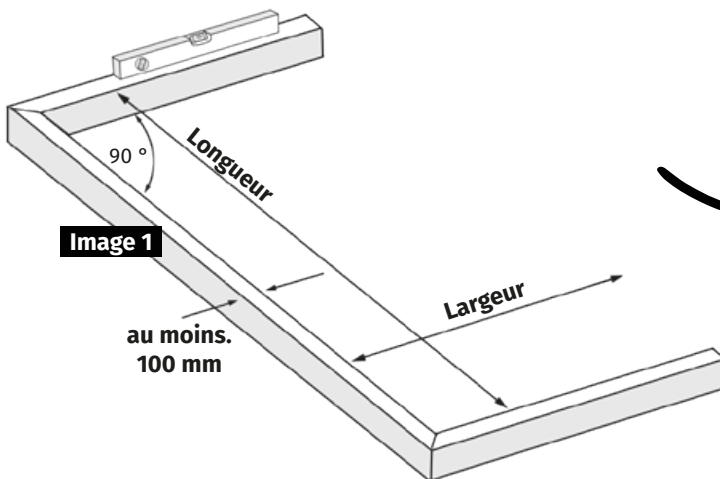
#### Variante B

Fixation de la serre avec des équerres. Ces équerres peuvent être fixées au profilé de sol à l'aide de vis (voir détail B). Ici, il n'est pas nécessaire de percer la serre. La serre peut ensuite être fixée aux fondations à l'aide de chevilles et de vis adaptées. (Les équerres ne sont pas comprises dans la livraison !).

## Fondation en béton ou en maçonnerie

Vous trouverez ici les dimensions appropriées

Modèle	Largeur Dimensions intérieures	Longueur Dimensions intérieures	Hauteur (H)	Niveau (K) au-dessus du niveau du sol
Serre Flora 22	1230 mm	1190 mm	environ 800 mm	au moins. 50 mm
Serre Flora 23	1230 mm	1810 mm	environ 800 mm	au moins. 50 mm
Serre Flora 24	1230 mm	2450 mm	environ 800 mm	au moins. 50 mm
Serre Flora 25	1230 mm	3070 mm	environ 800 mm	au moins. 50 mm
Serre Flora 26	1230 mm	3700 mm	environ 800 mm	au moins. 50 mm





## Assemblage du cadre de serre



### Remarque !

Comme votre serre est modulaire et que son emballage est optimisé pour le transport, le kit se compose de plusieurs colis. Vous trouverez ci-dessous un aperçu à partir duquel vous pourrez facilement identifier les cartons correspondant à votre produit.

### Flora 22

Désignation		
Cadre paquet de base 2 champ	1	Paquet
Paquet de petites pièces et caoutchouc	1	Paquet
Paquet de plaques alvéolaires jeu A	1	Paquet
Paquet complémentaire plaques alvéolaires	1	Paquet

### Flora 25

Désignation		
Cadre paquet de base 3 champ	1	Paquet
Cadre paquet complémentaire 2 champs	1	Paquet
Paquet de petites pièces et caoutchouc	1	Paquet
Paquet de plaques alvéolaires jeu B	1	Paquet
Paquet complémentaire plaques alvéolaires	2	Paquet

### Flora 23

Désignation		
Cadre paquet de base 3 champ	1	Paquet
Paquet de petites pièces et caoutchouc	1	Paquet
Paquet de plaques alvéolaires jeu B	1	Paquet
Paquet complémentaire plaques alvéolaires	1	Paquet

### Flora 26

Désignation		
Cadre paquet de base 2 champ	1	Paquet
Cadre paquet complémentaire 2 champs	2	Paquet
Paquet de petites pièces et caoutchouc	1	Paquet
Paquet de plaques alvéolaires jeu A	1	Paquet
Paquet complémentaire plaques alvéolaires	3	Paquet

### Flora 24

Désignation		
Cadre paquet de base 2 champ	1	Paquet
Cadre paquet complémentaire 2 champs	1	Paquet
Paquet de petites pièces et caoutchouc	1	Paquet
Paquet de plaques alvéolaires jeu A	1	Paquet
Paquet complémentaire plaques alvéolaires	2	Paquet

## Cadre paquet de base "2 champs"

Esquisse	N° d'art.	Désignation	Longueur	Pcs.
	40445_1254	Profilé de sol 1254 mm	1254 mm	3
	PG01_1254	Profilé de faîtière 1254 mm	1254 mm	1
	PG02_1254	Gouttière 1254 mm	1254 mm	1
	9040143	Profilé d'angle latéral 1633 mm	1633 mm	2
	21331_1254_Flora	croisillon 1254 mm - FLORA	1254 mm	2
	9140150	Profilé d'entrée de porte 1633 mm	1633 mm	5
	40446_0327	Support de toit 327 mm	327 mm	2
	2101_1633	Profilé d'étanchéité pour entrée de porte	1633 mm	1
	9040068	Entretoise de paroi latérale 1633 mm	1633 mm	2
	2855_1260	Entretoises de toit 1260 mm	1260 mm	1
	2853_1260	Profilé d'angle de toit 1260 mm	1260 mm	2
	21324_1254	Rail de porte supérieur	1254 mm	1
	99633_1254	Rail de porte inférieur	1254 mm	1
	21340_0647	Profilé pour galets de porte	647 mm	2
	21642_0651	Profilé de butée de fenêtre	651 mm	1
	9040242	Profilé de fenêtre latéral ET	617 mm	2
	21641_0630	Profilé de fenêtre inférieur	630 mm	1
	21341_0630	Profilé de charnière	630 mm	1
	TB125_1723	Contreventement latéral 1723 mm	1723 mm	4
	TB125_1368	Contreventement toit 1368 mm	1368 mm	2
	21330_0610	Profilé en U 610/16 mm	610 mm	8
























## Cadre paquet de base "3 champs"

Esquisse	N° d'art.	Désignation	Longueur	Pcs.
	40445_1871	Profilé de sol 1871 mm	1871 mm	1
	40445_1254	Profilé de sol 1254 mm	1254 mm	2
	PG01_1871	Profilé de faîtière 1871 mm	1871 mm	1
	PG02_1871	Gouttière 1871 mm	1871 mm	1
	9040143	Profilé d'angle latéral 1633 mm	1633 mm	2
	21331_1254_Flora	Crosillon 1254 mm - Flora	1254 mm	2
	9140150	Profilé d'entrée de porte 1633 mm	1633 mm	6
	40446_0327	Support de toit 327 mm	327 mm	2
	2101_1633	Profilé d'étanchéité pour entrée de porte	1633 mm	1
	9040068	Entretoise de paroi latérale 1633 mm	1633 mm	3
	2855_1260	Entretoises de toit 1260 mm	1260 mm	2
	2853_1260	Profilé d'angle de toit 1260 mm	1260 mm	2
	21324_1254	Rail de porte supérieur	1254 mm	1
	99633_1254	Rail de porte inférieur	1254 mm	1
	21340_0647	Profilé pour galets de porte	647 mm	2
	21642_0651	Profilé de butée de fenêtre	651 mm	1
	9040242	Profilé de fenêtre latéral ET	617 mm	2
	21641_0630	Profilé de fenêtre inférieur	630 mm	1
	21341_0630	Profilé de charnière	630 mm	1
	TB125_1723	Contreventement latéral 1723 mm	1723 mm	4
	TB125_1368	Contreventement toit 1368 mm	1368 mm	2
	21330_0610	Profilé en U 610/16 mm	610 mm	10
	CT5120165	Moitié de caoutchouc	1650 mm	1
	CT5130165	Caoutchouc entier	1650 mm	2

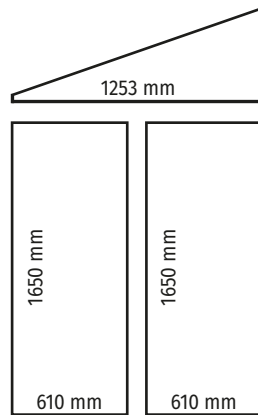
## Paquet complémentaire "2 champs"

Esquisse	N° d'art.	Désignation	Longueur	Pcs.
	40445_1254	Profilé de sol 1254 mm	1254 mm	1
	PG02_1254	Gouttière 1254 mm	1254 mm	1
	PG01_1254	Profilé de faîtière 1254 mm	1254 mm	1
	9040068	Entretoise de paroi latérale 1633 mm	1633 mm	1
	2855_1260	Entretoise de toit 1898 mm	1260 mm	1
	9140082	Entretoise de jonction paroi latérale 1633 mm	1633 mm	1
	40447_1260	Entretoise de couplage toit 1260 mm	1260 mm	1
	9040518	Connecteur 20x20 mm	250 mm	3
	21642_0651	Profilé de butée de fenêtre	651 mm	1
	9040242	Profilé de fenêtre latéral ET	617 mm	2
	21641_0630	Profilé de fenêtre inférieur	630 mm	1
	21341_0630	Profilé de charnière	630 mm	1
	21330_0610	Profilé en U 610/16 mm	610 mm	5
	690509	Vis M6x12		15
	690523	Vis M6x16		1
	690548	Écrou hexagonal M6 avec bride		17
	690547	Écrou M6		1
	690549	Écrou hexagonal M6 autobloquant		1
	9040556	Vis de perçage 4,8x13		14
	690622	Vis à tête rhombique		2
	690592	Vis à tôle 4,8x22		4
	9040311	Entrebâilleur de fenêtre		1
	CT5120165	Moitié de caoutchouc	1650 mm	6
	CT5130165	Caoutchouc entier	1650 mm	2

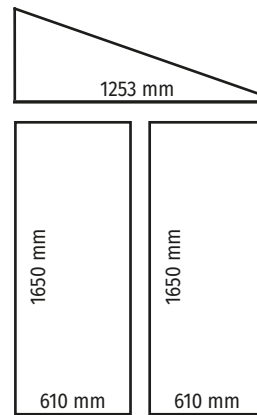
## Caoutchouc et carton de petites pièces

Esquisse	N° d'art.	Désignation	Longueur	Pcs.
	CT512GAR28	Moitié de caoutchouc	2800 cm	1
	CT513GAR470	Caoutchouc entier	470 cm	1
	PG03	Couverture de faîtière gauche	-	1
	PG04	Couverture de faîtière droite	-	1
	9040471	Descente de gouttière à gauche	-	1
	9040488	Descente de gouttière à droite	-	1
	9040495	Capuchon pour profilé de sol	-	2
	PG08	Cache du profilé de sol - arrière	-	2
	PG07	Cache de l'entretoise - arrière	-	2
	PG06	Logement faîtière	-	2
	664548	Galet de porte	-	4
	664555	Boulon d'essieu	-	4
	9040341	Equerre pour profilé de sol	-	2
	GHP02	Poignée de porte extérieure	-	1
	GHP03	Poignée de porte intérieure	-	1
	665973	Protection des rails de porte	-	2
	3901411	Bande autocollante en aluminium	50 mètres linéaires	1
	690509	Vis M6x12	-	59
	690523	Vis M6x16	-	1
	690547	Écrou M6	-	9
	690548	Écrou hexagonal M6 avec bride	-	56
	690549	Écrou hexagonal M6 autobloquant	-	1
	690592	Vis à tôle 4,8 x 22	-	10
	9040556	Vis autoforeuse 4,8 x 13	-	39
	690622	Vis à tête rhombique	-	2





**Panneau latéral - gauche**



**Paroi latérale - droite**

619 mm	656 mm	610 mm	1650 mm	610 mm	
1280 mm		610 mm	1650 mm	610 mm	<b>Flora 22</b>
1280 mm		610 mm	1650 mm	610 mm	<b>Flora 23</b>
619 mm	656 mm	610 mm	1650 mm	610 mm	<b>Flora 24</b>
1280 mm		610 mm	1650 mm	610 mm	<b>Flora 25</b>
619 mm	656 mm	610 mm	1650 mm	610 mm	<b>Flora 26</b>



**Remarque !**

Pour le masquage sur la face supérieure des panneaux double paroi, un ruban adhésif en aluminium est fourni. Cela permet d'éviter que des insectes ne pénètrent dans les panneaux double paroi depuis la face supérieure. Nous recommandons de ne pas fermer la face inférieure des panneaux double paroi avec le ruban adhésif afin que l'eau de condensation éventuelle puisse s'écouler vers le bas !



### Assemblage des pièces longitudinales

Dans un premier temps, reliez les profilés de sol, les gouttières et la faîtière à l'aide des raccords carrés fournis. **Le sol, les gouttières et la faîtière doivent avoir la même longueur !**

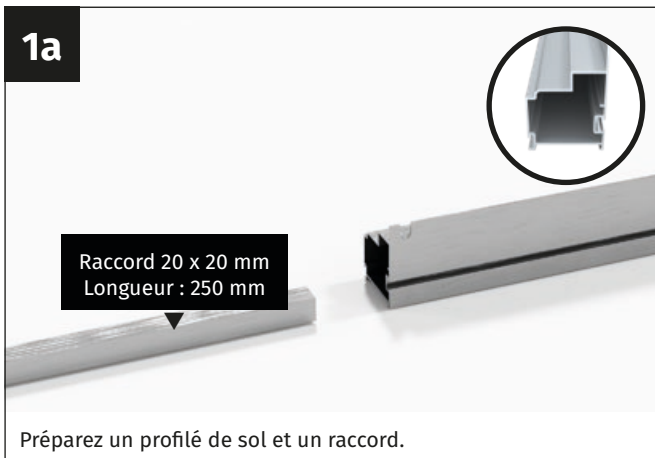
Pour les modèles Flora 22 et Flora 23, où les profilés de sol, les gouttières et la faîtière sont continus, cette étape n'est pas nécessaire. Si vous avez acheté le modèle Flora 22 ou Flora 23, allez directement à la page 22 et commencez à monter le cadre de sol.



### Note pour Flora 25

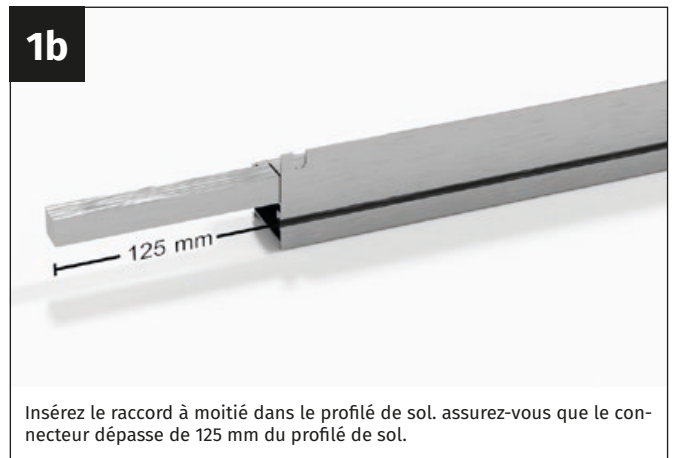
Le positionnement des profilés pour 3 champs au niveau du profilé de sol, de la gouttière et de la faîtière doit correspondre. Il est recommandé d'utiliser de préférence les profilés les plus longs pour 3 champs en premier. Pour faciliter cette opération, placez les profilés de sol et les gouttières côte à côte et assurez-vous que les positions des profilés pour 3 champs sont identiques avant de commencer l'assemblage. Positionnez correctement les profilés longitudinaux dès le début et ne procédez qu'ensuite à leur assemblage et à leur vissage.

1a



Préparez un profilé de sol et un raccord.

1b



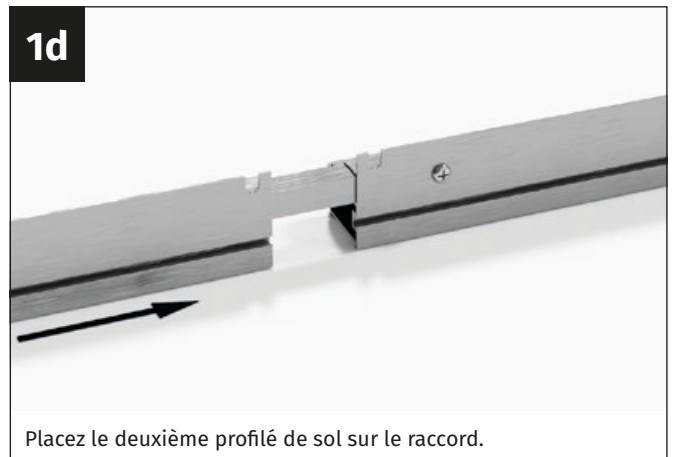
Insérez le raccord à moitié dans le profilé de sol. assurez-vous que le connecteur dépasse de 125 mm du profilé de sol.

1c



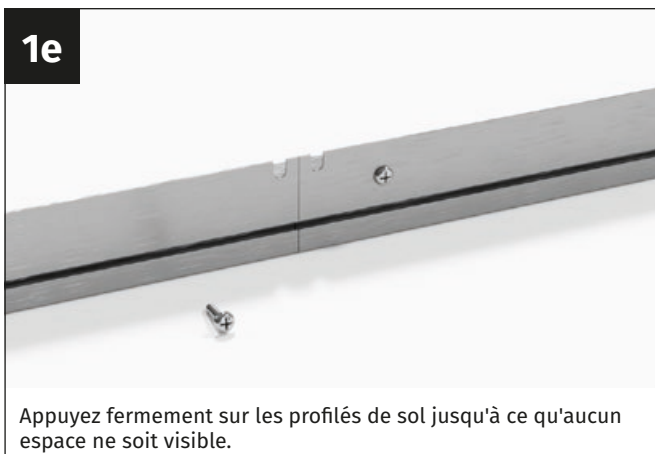
Vissez le raccord avec une vis autoforeuse 4,8x13 mm.

1d



Placez le deuxième profilé de sol sur le raccord.

1e



Appuyez fermement sur les profilés de sol jusqu'à ce qu'aucun espace ne soit visible.

1f



Vissez le raccord avec une vis autoforeuse 4,8x13 mm.

2a



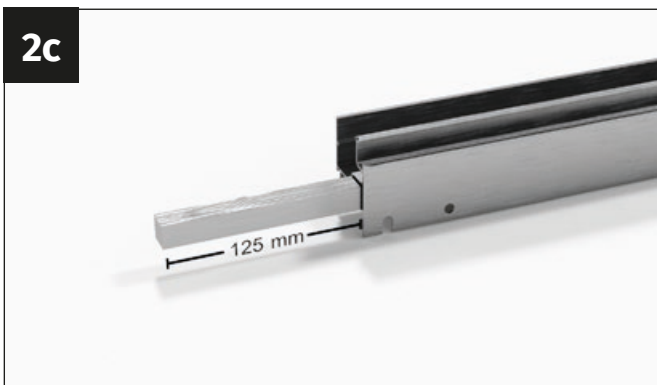
Préparez une gouttière et un raccord.

2b



Insérez le raccord à moitié dans la gouttière.

2c



Assurez-vous que le raccord dépasse de 125 mm du profilé de sol.

2d



Vissez le raccord avec une vis autoforeuse 4,8x13 mm.

2e



Placez la deuxième gouttière sur le raccord.

2f



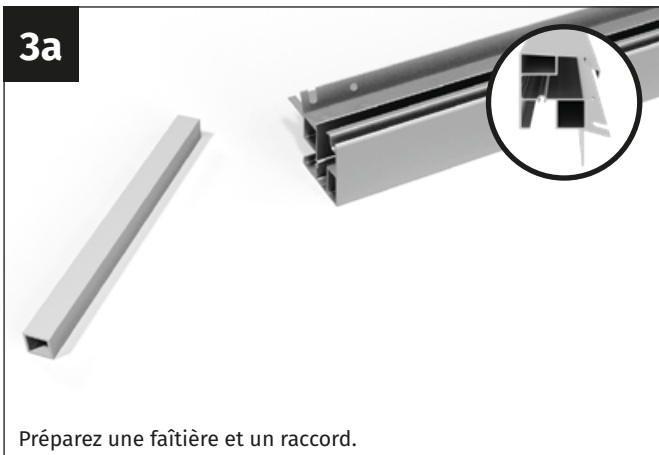
Pressez fermement les gouttières l'une contre l'autre jusqu'à ce qu'il n'y ait plus d'espace.

2g



Vissez le connecteur avec une vis autoforeuse 4,8x13 mm.

3a



Préparez une faîtière et un raccord.

3b



Insérez la moitié du raccord dans la faîtière.

3c



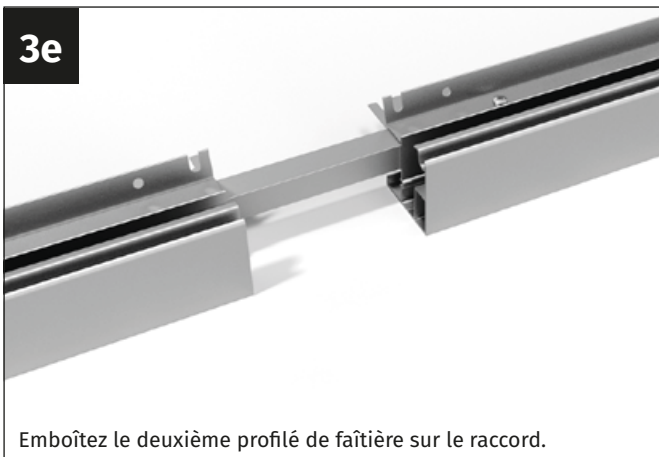
Assurez-vous que le raccord dépasse de 125 mm du profilé de faîtière.

3d



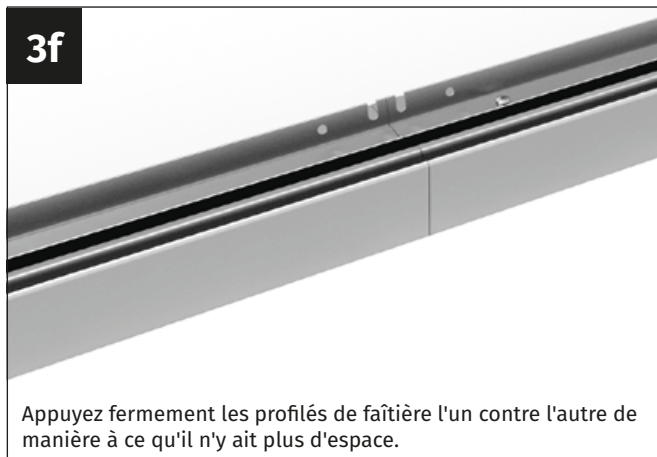
Vissez le raccord avec une vis autoforeuse 4,8x13 mm.

3e



Emboîtez le deuxième profilé de faîtière sur le raccord.

3f



Appuyez fermement les profilés de faîtière l'un contre l'autre de manière à ce qu'il n'y ait plus d'espace.

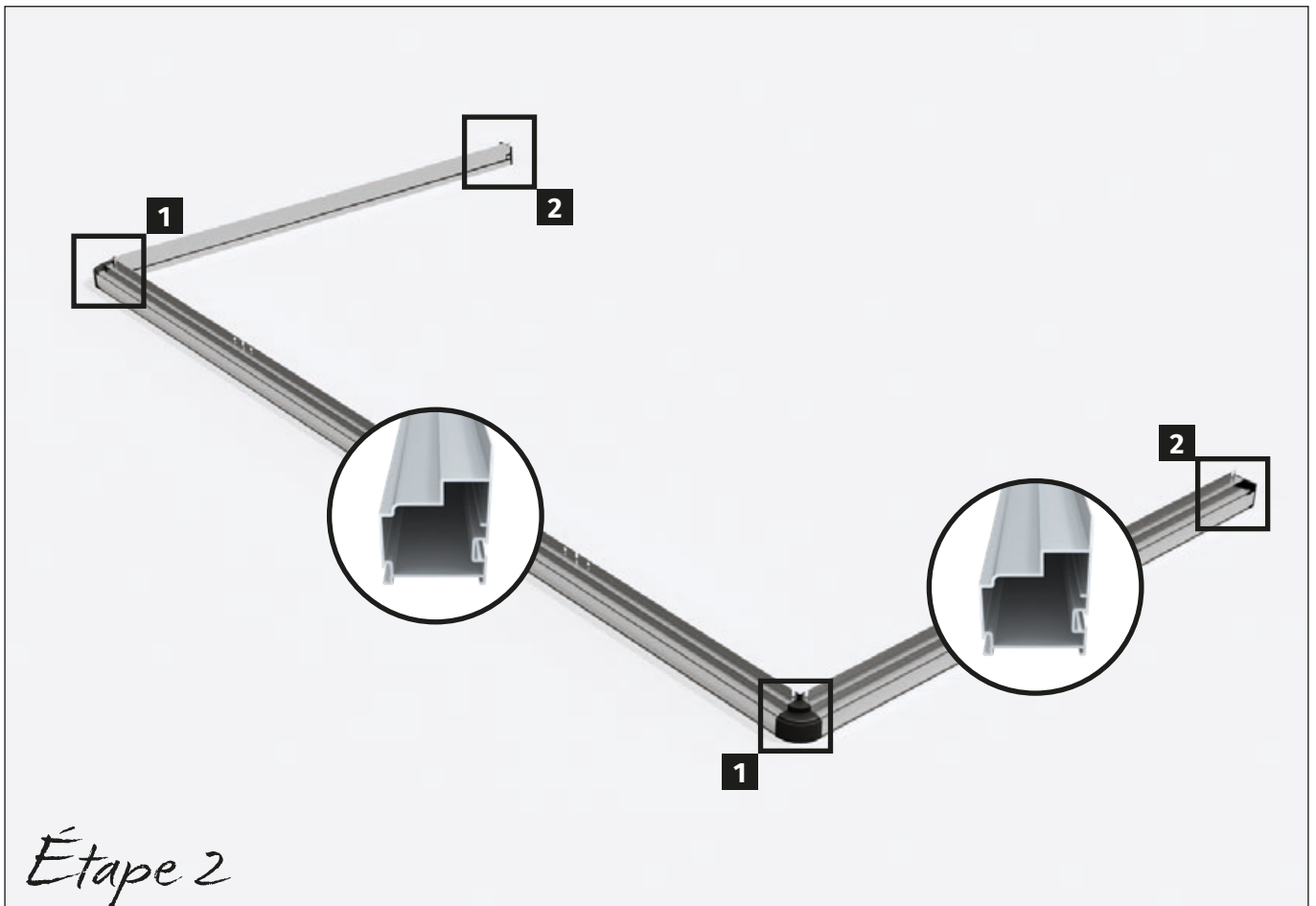
3g



Vissez le raccord avec une vis autoforeuse 4,8x13 mm.

**- Page vierge -**





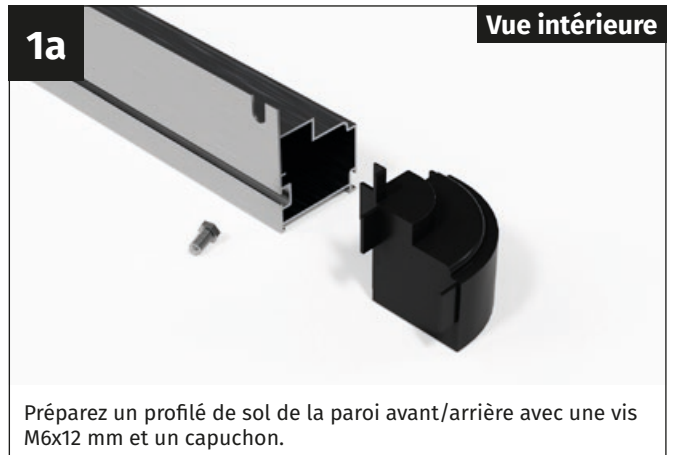
### Cadre de sol

Dans la prochaine étape de construction, reliez les profilés de sol aux coins. Avant d'insérer le capuchon, insérez une vis M6x12 mm dans le canal de vissage de chaque profilé de sol. Avec ces vis M6x12 mm, les profilés de sol sont vissés à l'aide de l'équerre (n° 9040341).

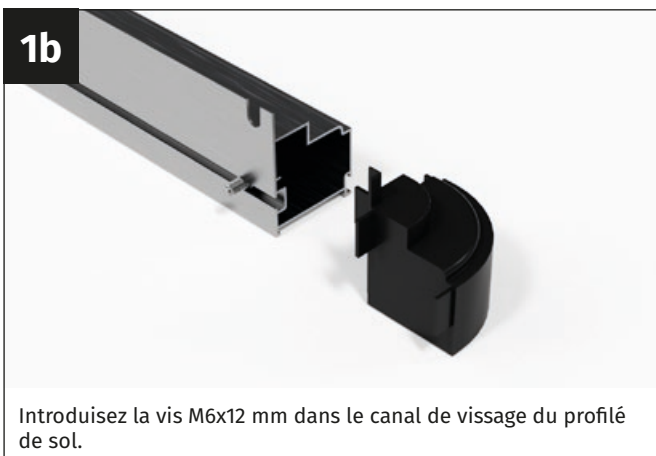
Si vous avez commandé un kit d'équerres pour la serre, il est recommandé d'insérer les vis M6x12 mm à l'avance dans le canal de vissage.

1a

Vue intérieure



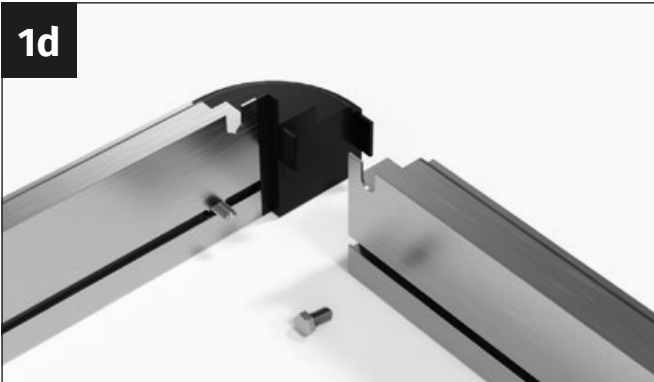
1b



1c

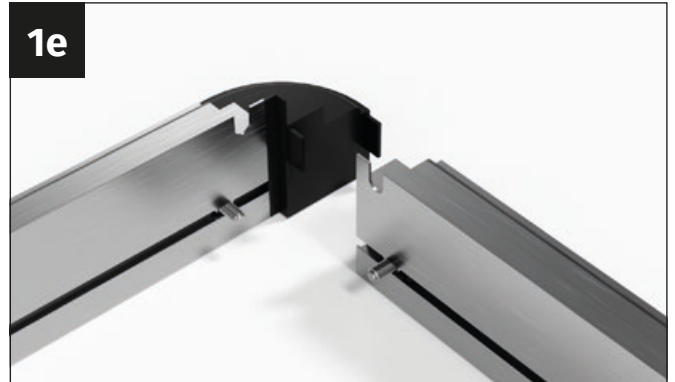


1d



Préparez maintenant un profilé de sol de la paroi latérale et une vis M6x12 mm.

1e



Introduisez la vis M6x12 mm dans le canal de vissage du profilé de sol.

1f



Placez le profilé de sol sur le capuchon. Préparez l'équerre en plastique pour visser les profilés de sol.

1g



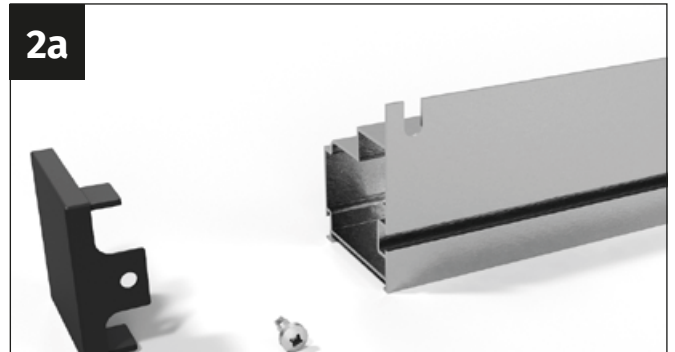
Placez l'équerre sur les deux vis M6x12 mm.

1h



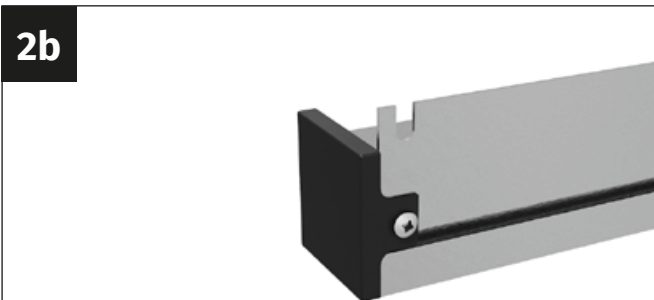
Vissez l'équerre avec les deux écrous à embase M6. Assurez-vous que toutes les pièces sont bien fixées les unes aux autres !

2a



Prenez le cache du profilé de sol et une vis autoforeuse 4,8x13 mm.

2b

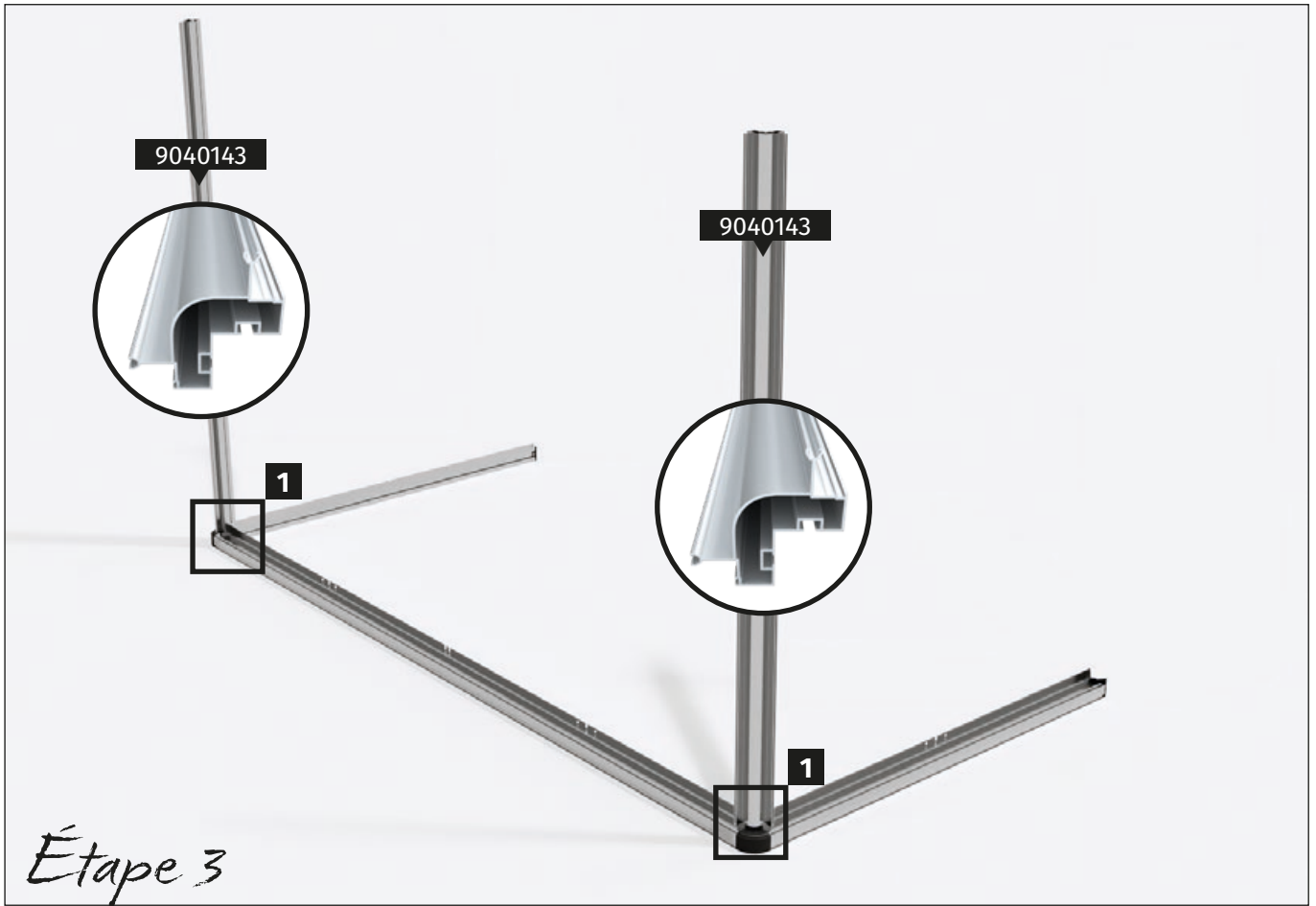


Placez le cache sur le profilé de sol et vissez-le fermement au profilé de sol à l'aide de la vis autoforeuse 4,8x13 mm.



**Répétez**

Répétez cette opération sur le deuxième côté !



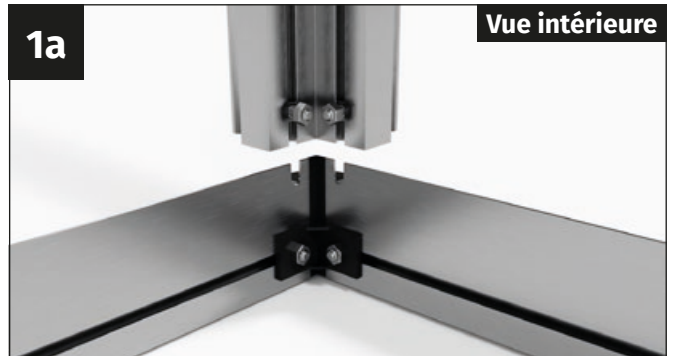
### Montage des profilés d'angle latéraux

La prochaine étape consiste à monter les profilés d'angle latéraux sur les deux coins. Avant de poser le profilé d'angle latéral, insérez deux vis M6x12 mm dans les canaux de vissage du profilé d'angle latéral. Il est recommandé de bloquer ces vis avec des écrous M6 afin d'éviter qu'elles ne glissent. Placez ensuite le profilé d'angle latéral et vissez-le à l'aide de deux écrous M6.

**Procédez de la même manière pour le deuxième coin.**

1a

**Vue intérieure**



Insérez deux vis M6x12 mm dans les canaux de vissage du profilé d'angle latéral. Bloquez les vis avec des écrous M6 afin d'éviter qu'elles ne glissent.

1b

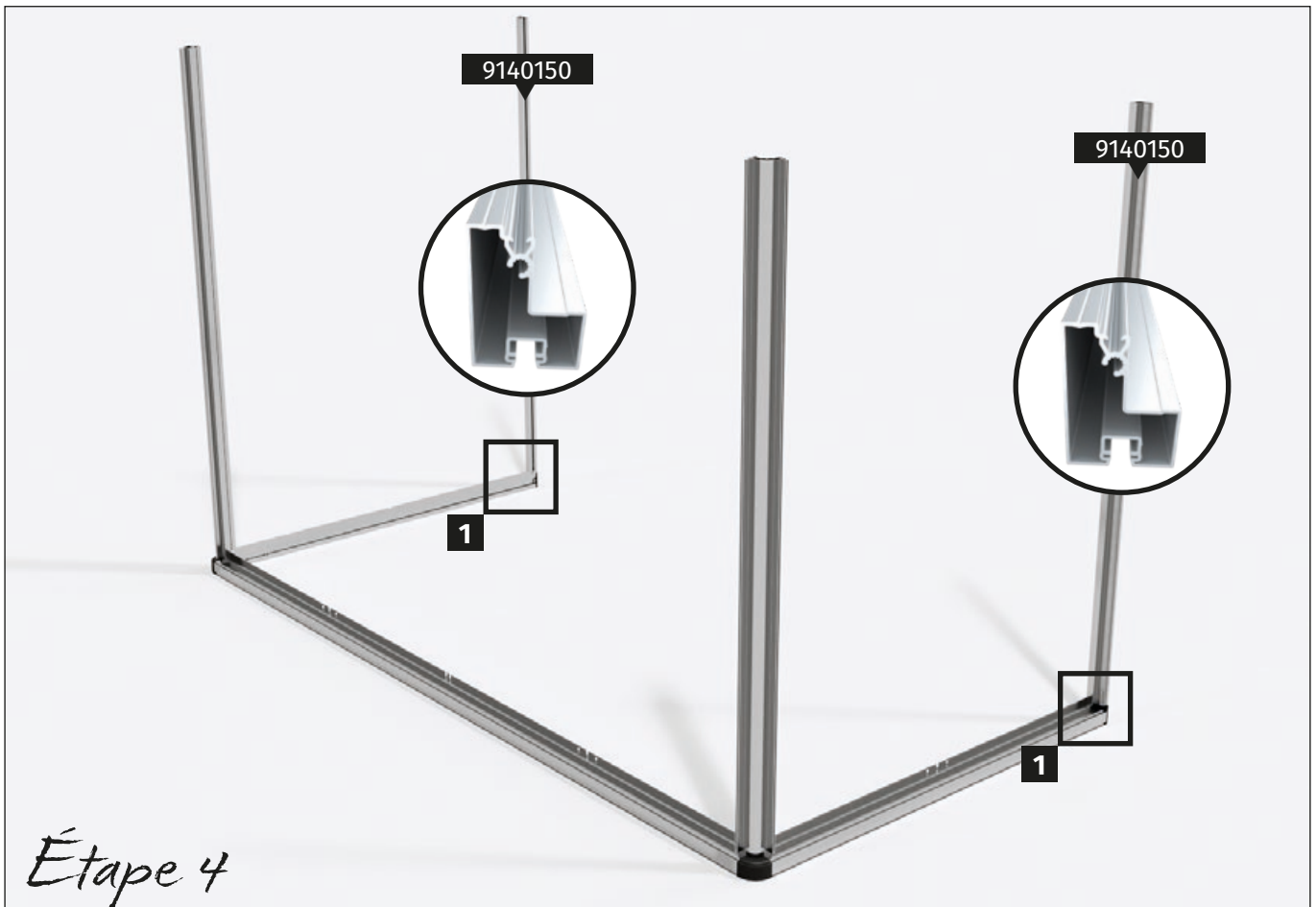


Placez les profilés d'angle latéraux sur les profilés de sol. Positionnez les deux vis M6x12 mm dans les découpes prévues à cet effet dans les profilés de sol.

1c



Vissez fermement le profilé d'angle latéral avec deux écrous à bride M6.



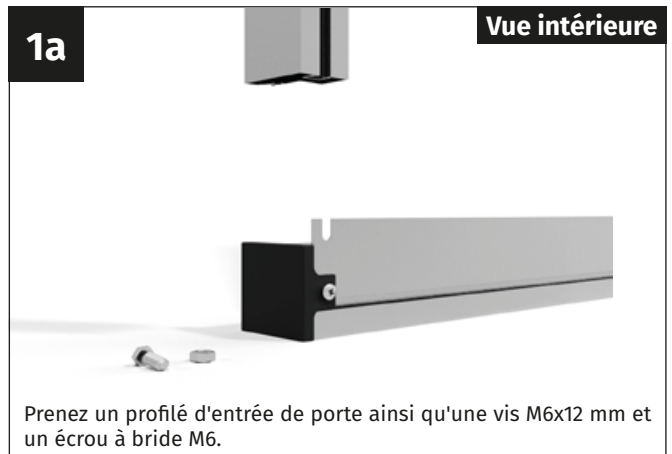
### Montage des entretoises latérales

La prochaine étape consiste à monter les entretoises latérales. Les profilés d'entrée de porte avec le numéro d'article 9140150 servent d'entretoises latérales. Ils sont respectivement fixés à l'extrémité arrière des deux profilés de sol. Veillez à ce que le côté plat du profilé soit tourné vers l'extérieur. Placez le profilé d'entrée de porte et vissez-le fermement avec un écrou à bride M6.

**Procédez de la même manière avec les deux profilés.**

1a

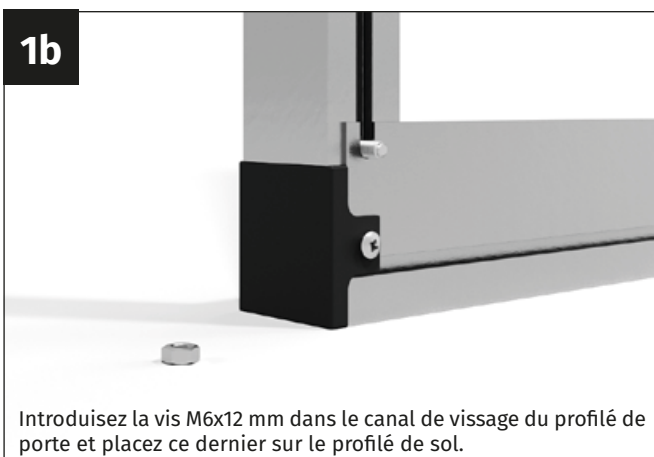
Vue intérieure

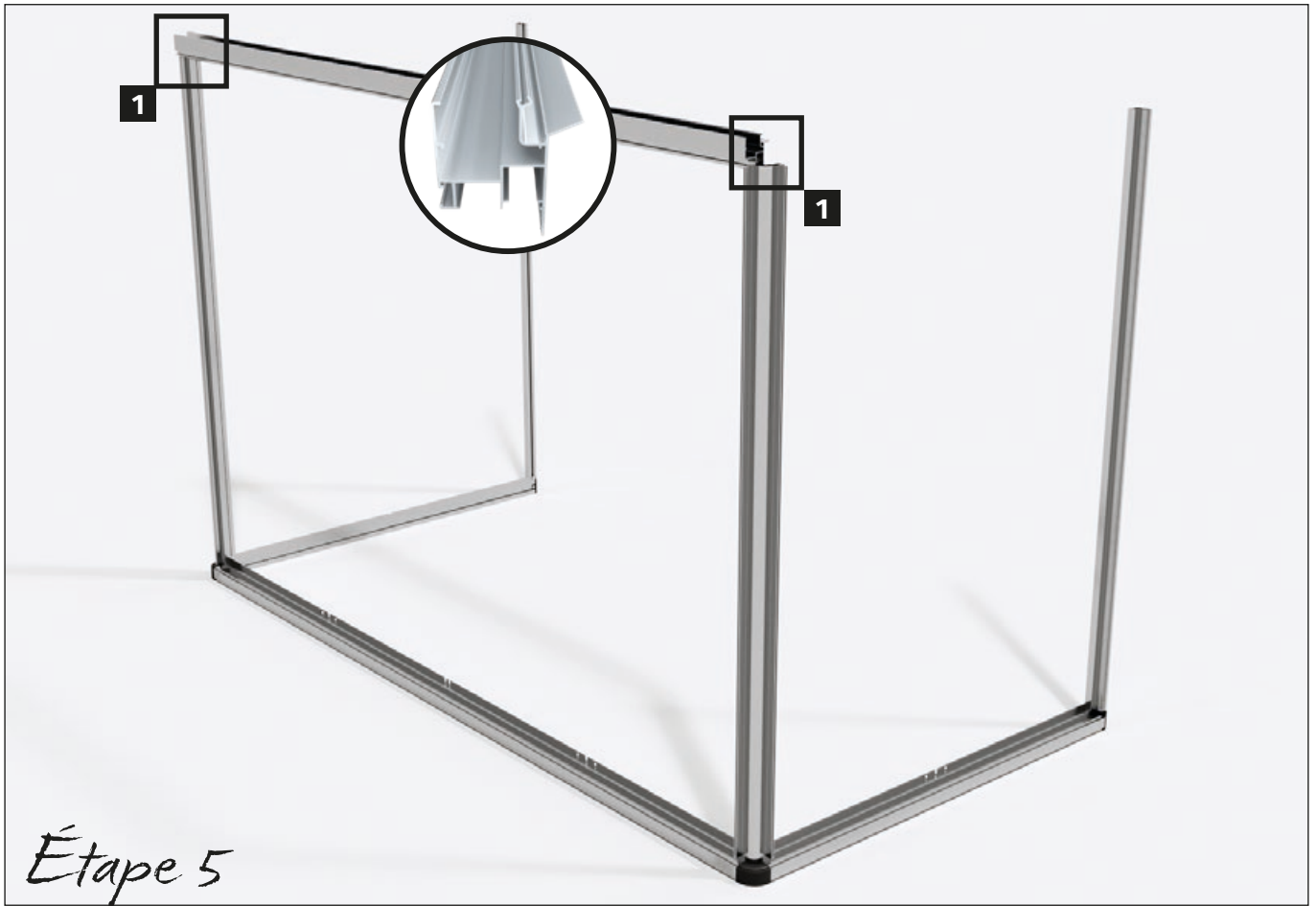


1c



1b





### Montage des gouttières

Dans la prochaine étape de construction, la gouttière est posée sur les profilés d'angle latéraux et vissée à ceux-ci. Cette étape de montage doit être effectuée par deux personnes afin de s'assurer que la gouttière peut être vissée parallèlement des deux côtés.

Pour cette étape de montage, préparez la gouttière, les vis M6x12 mm et les écrous M6.

1a

**Vue intérieure**



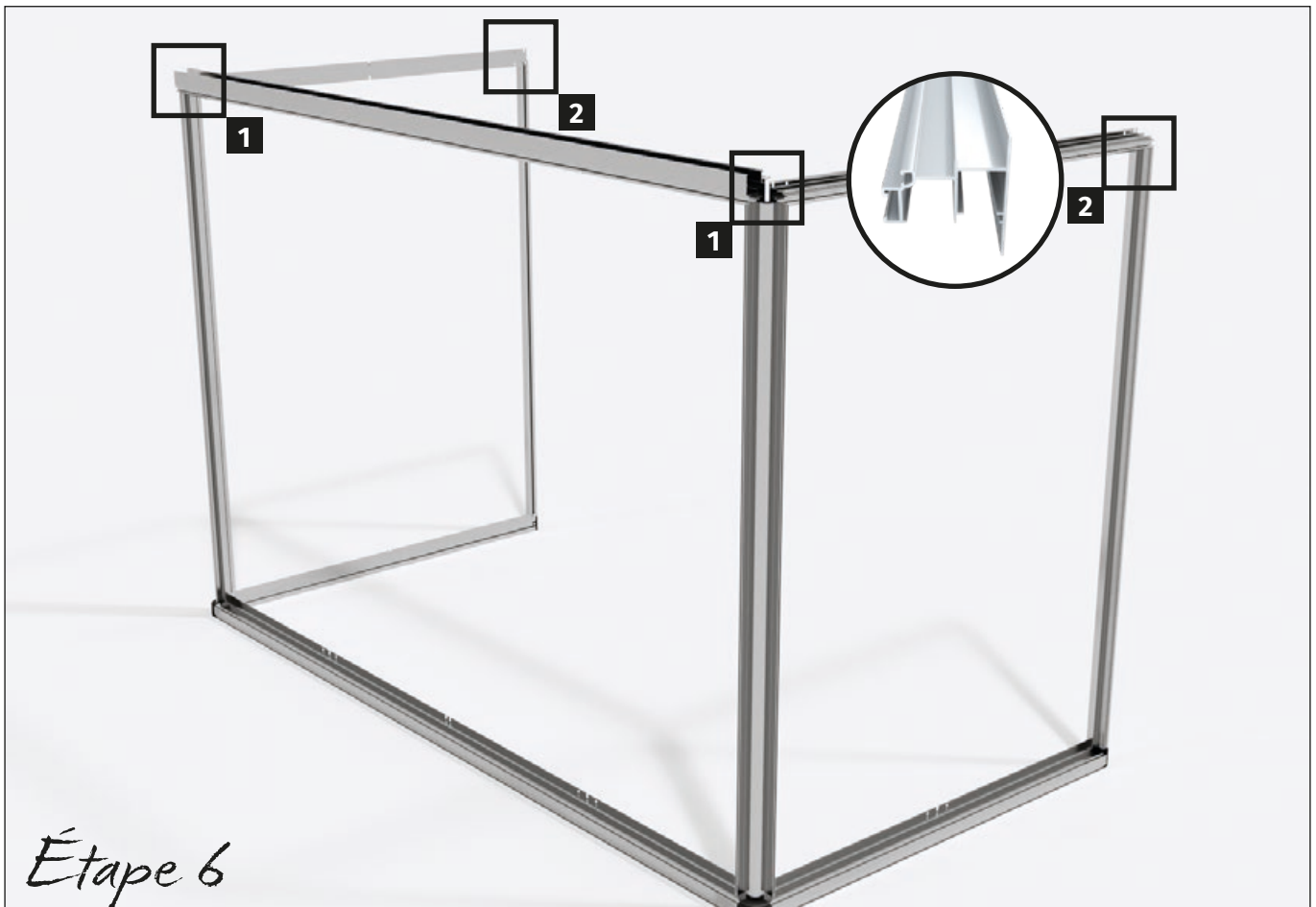
1b



1c







### Montage des entretoises

Au cours de la prochaine étape de construction, les traverses des parois latérales sont placées sur les profilés d'angle latéraux et les profilés d'entrée de porte et vissées à ceux-ci. Cette étape de montage doit être effectuée par deux personnes afin de s'assurer que les traverses peuvent être vissées parallèlement des deux côtés.

Pour cette étape de montage, préparez une entretoise, des vis M6x12 mm et des écrous M6.

1a



Préparez l'entretoise ainsi qu'une vis M6x12 mm et un écrou à embase M6.

1b



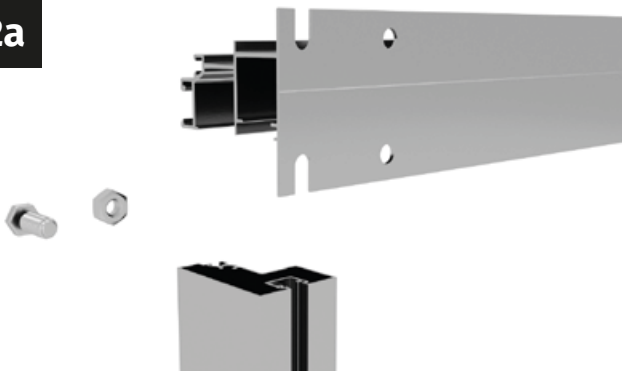
Introduisez la vis M6x12 mm dans le canal de vissage du profilé d'angle latéral et placez l'entretoise.

1c



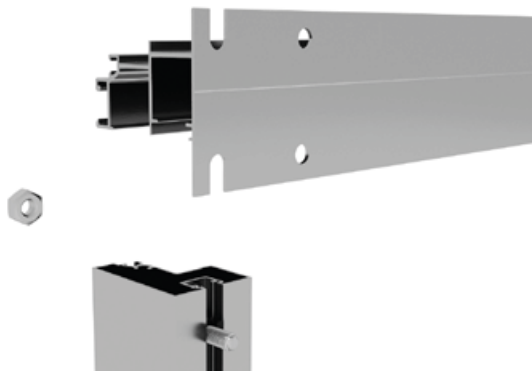
Vissez fermement la traverse sur le profilé d'angle latéral à l'aide d'un écrou à bride M6.

2a



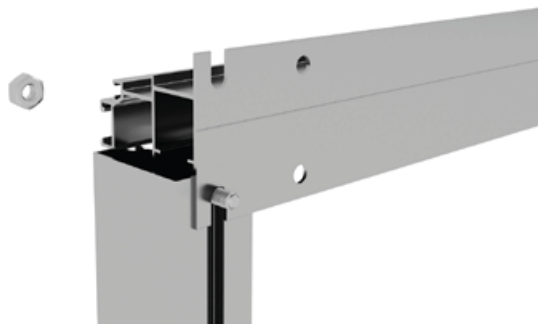
Prenez une vis M6x12 mm et un écrou à embase M6.

2b



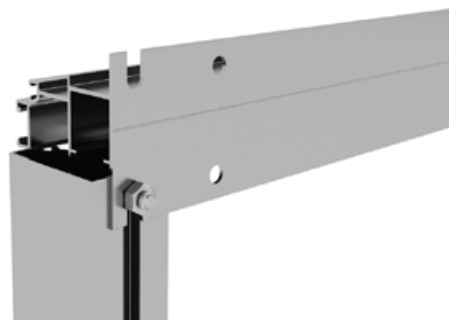
Introduisez la vis M6x12 mm dans le canal de vis du profilé d'entrée de porte.

2c

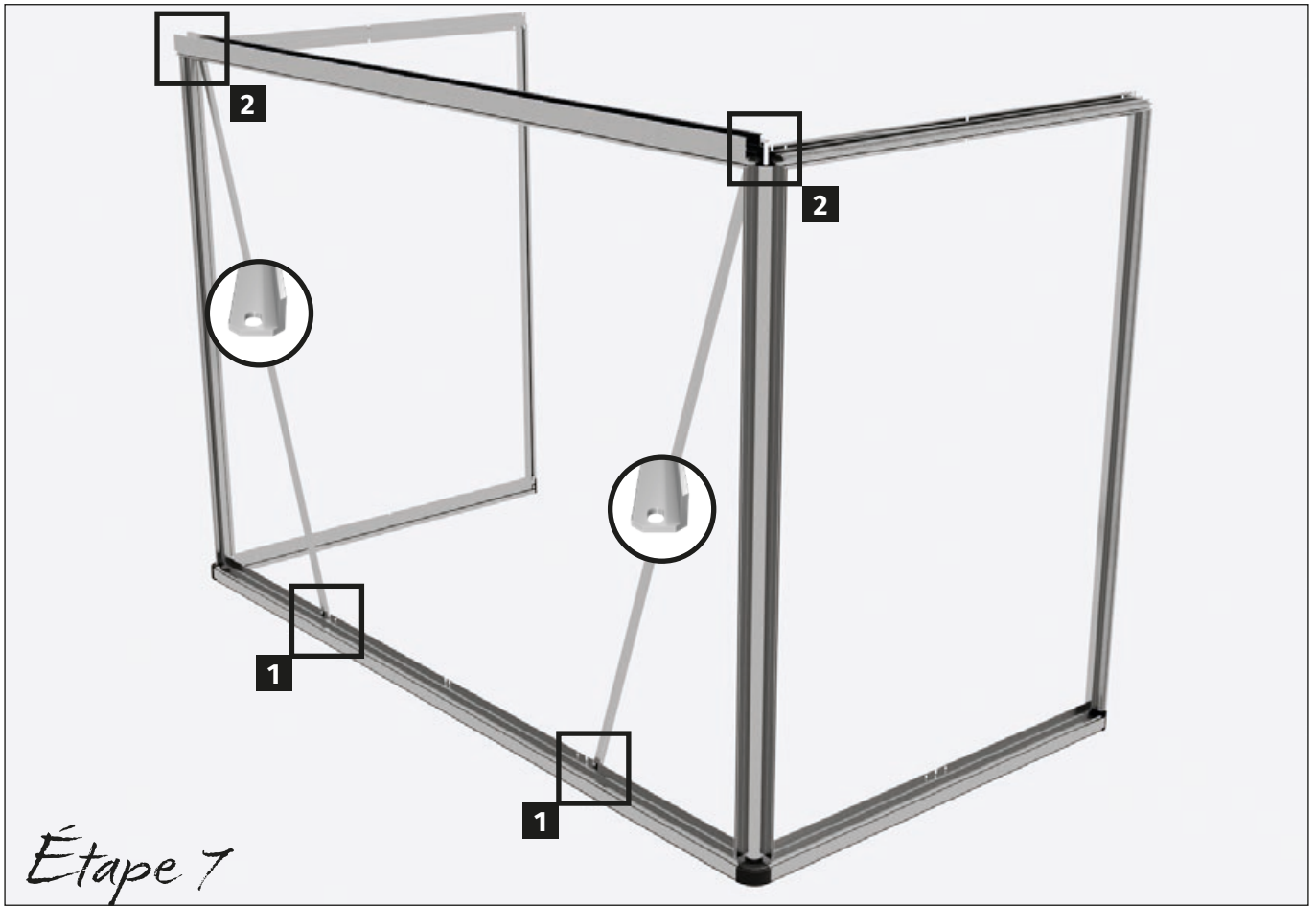


Placez l'entretoises sur le profilé d'entrée de porte.

2d



Vissez fermement la traverse sur le profilé d'entrée de porte à l'aide d'un écrou à bride M6.



### Contreventement de la paroi avant

Dans la phase de construction suivante, les contreventements sont montés sur la paroi avant. Comme les contreventement ont un peu de jeu à cause des trous oblongs, il est conseillé d'aligner la construction le plus précisément possible.

Pour ce faire, prenez un niveau à bulle et alignez les profilés d'angle latéraux horizontalement. Cela facilitera plus tard la mise en place du vitrage.

1a

Vue intérieure



1b



1c



**2a**

Prenez une vis M6x12 mm et un écrou à bride M6.

**2b**

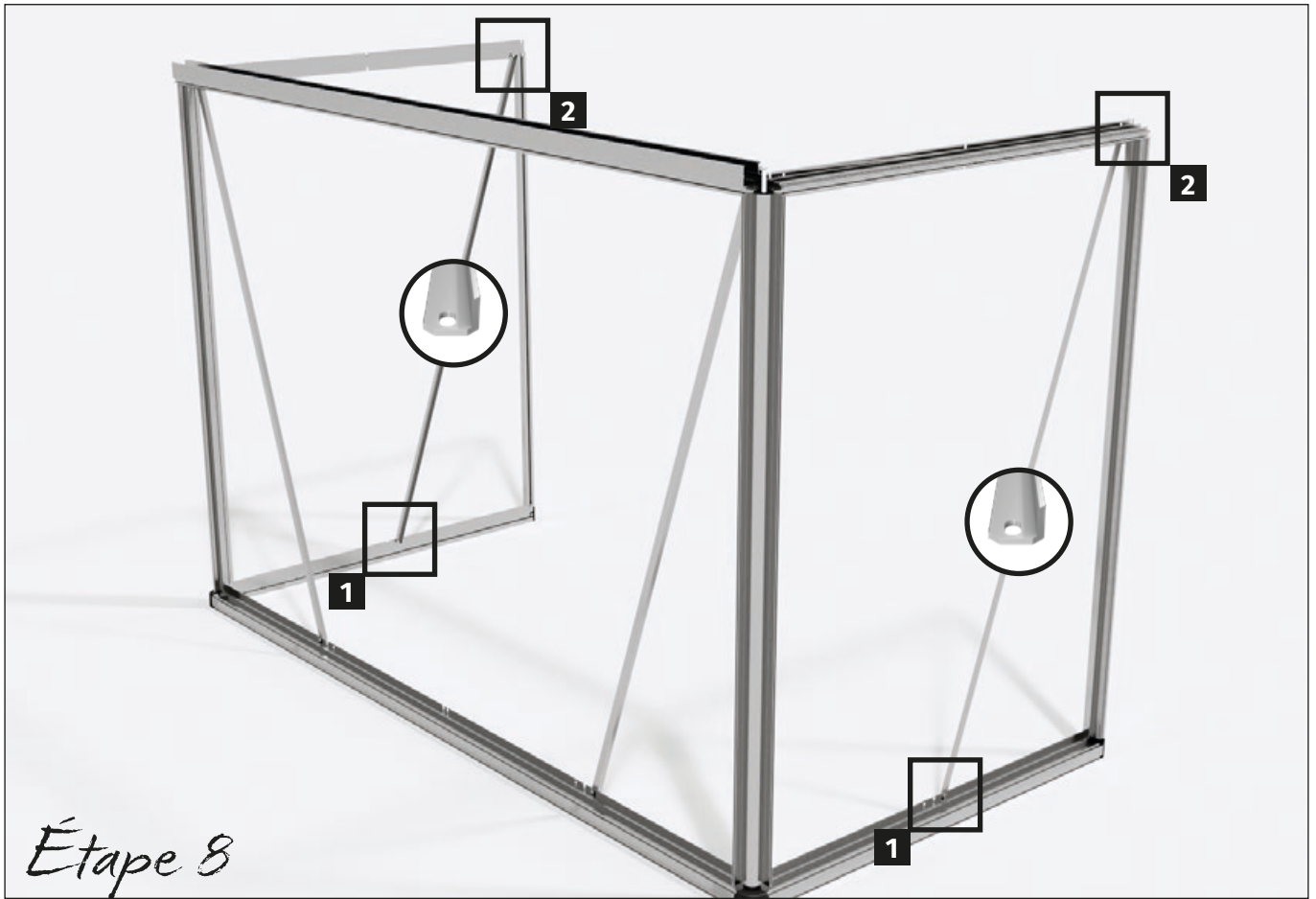
Introduisez la vis M6x12 mm depuis l'extérieur dans le trou de la gouttière découpé à cet effet.

**2c**

Placez le contreventement sur la vis.

**2d**

Vissez fermement le contreventement à la gouttière à l'aide d'un écrou à bride M6.



### Contreventement de la paroi latérale

Dans la phase de construction suivante, les contreventements sont montés sur les parois latérales.

Prenez ici aussi un niveau à bulle et alignez les profilés d'angle latéraux à la verticale. Cela facilitera plus tard la mise en place du vitrage.

**Remarque : aucun contreventement n'est utilisé à l'endroit où vous souhaitez monter la porte !**

1a

Vue intérieure

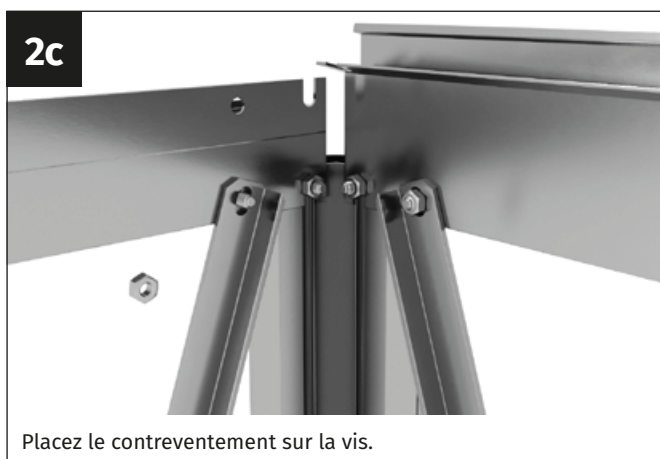
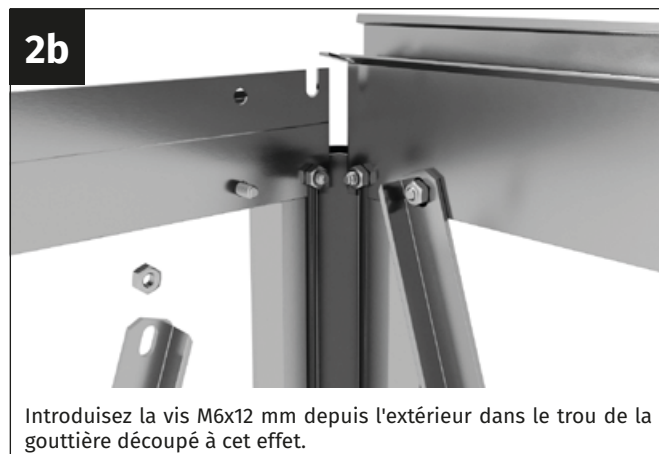
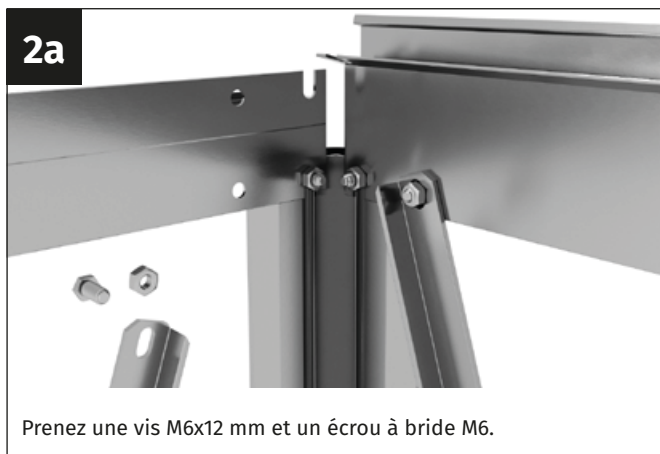


1b



1c

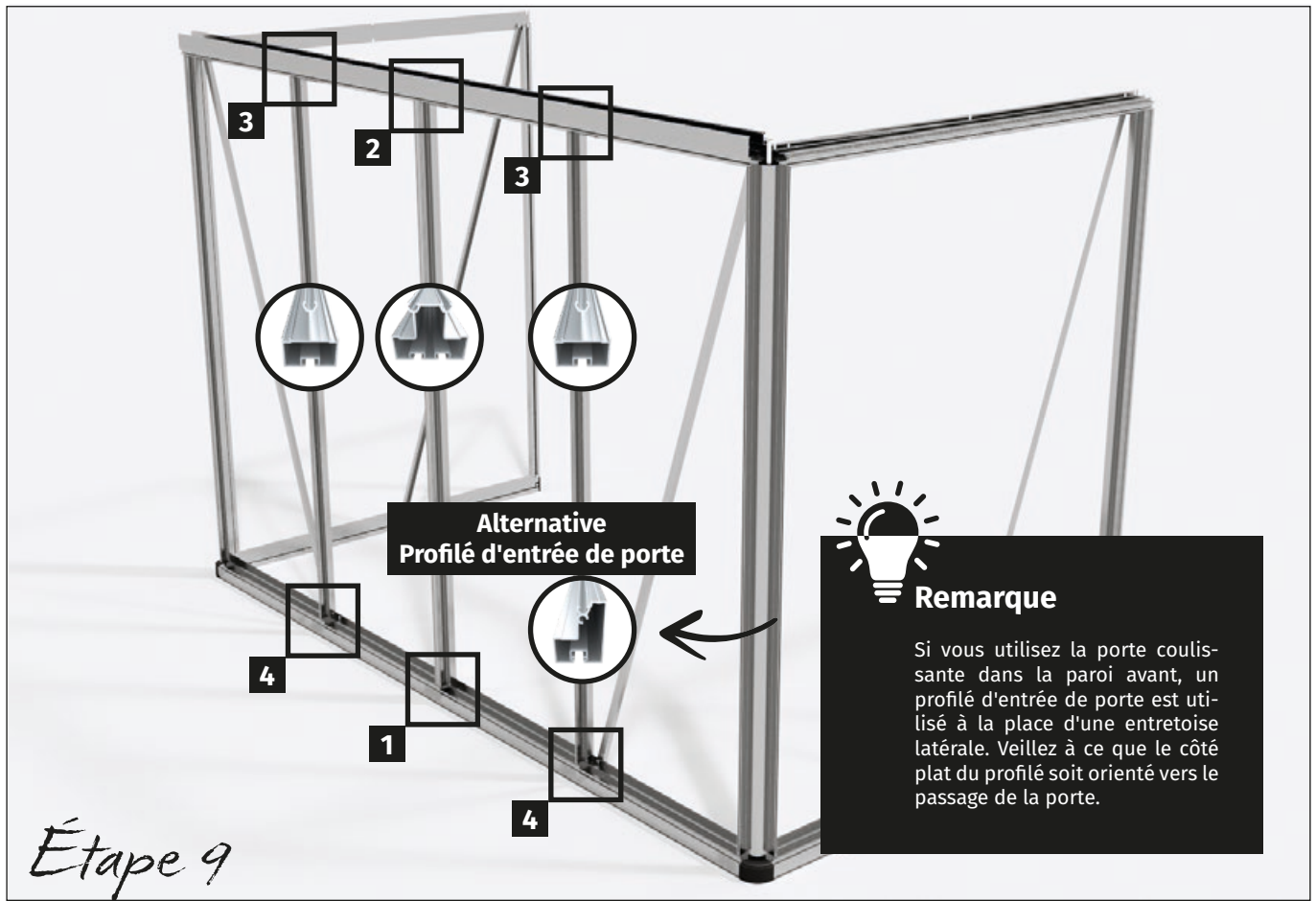




### Remarque

Aucun contreventement n'est utilisé dans le champ où vous souhaitez monter la porte !



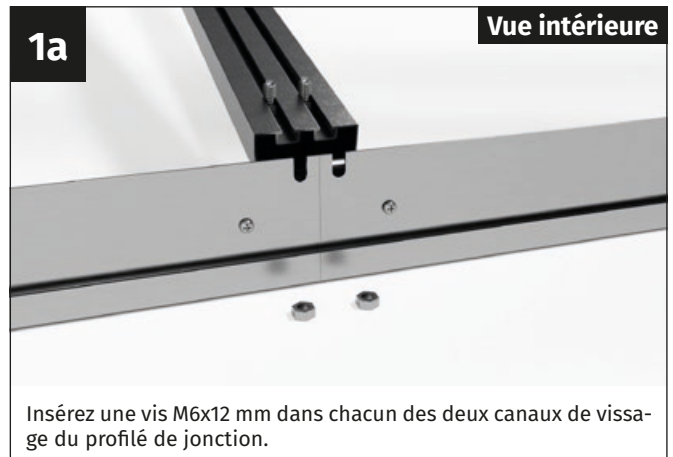


### Montage des entretoises paroi avant

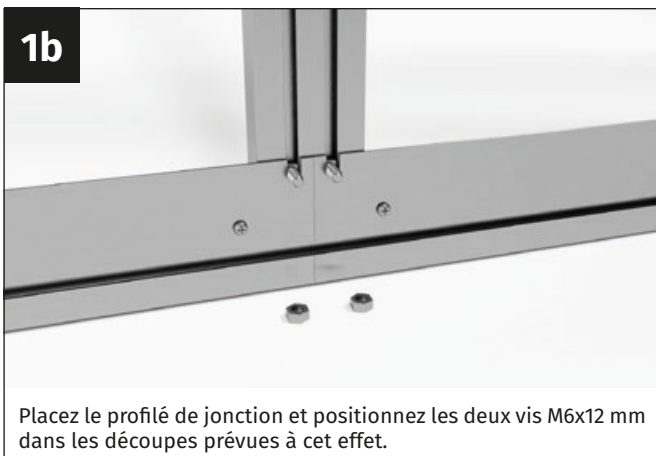
Dans la phase de construction suivante, les entretoises et les entretoises de jonction sont montées sur la paroi avant. Veuillez noter que pour les modèles Flora 22 et Flora 23, il n'y a pas encore de séparation des profils longitudinaux (faîtière, gouttière et profilé de sol). Contrairement aux illustrations 1 et 2, aucune entretoise de jonction n'est utilisée pour ces modèles, mais seules des entretoises de paroi latérale sont montées de chaque côté - voir illustrations 3 et 4.

1a

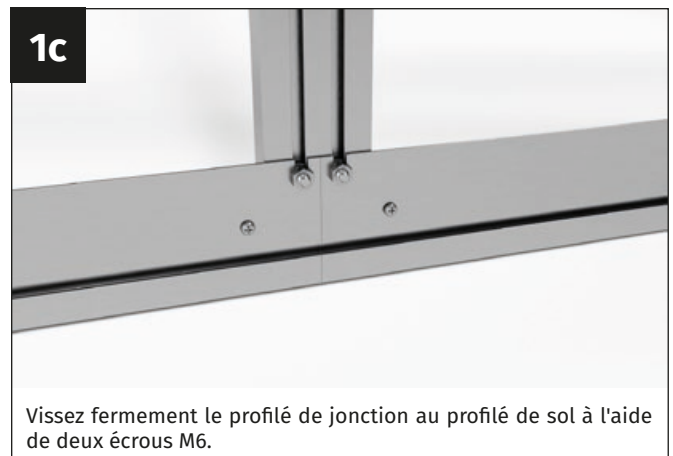
Vue intérieure



1b



1c

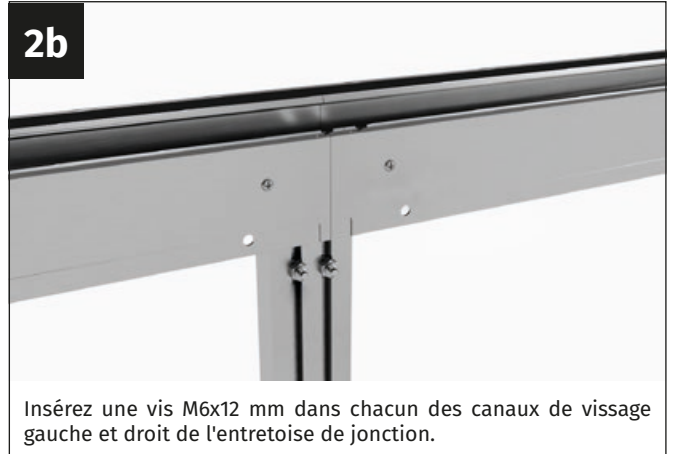


2a



Prenez deux vis M6x12 mm et deux écrous à bride M6.

2b



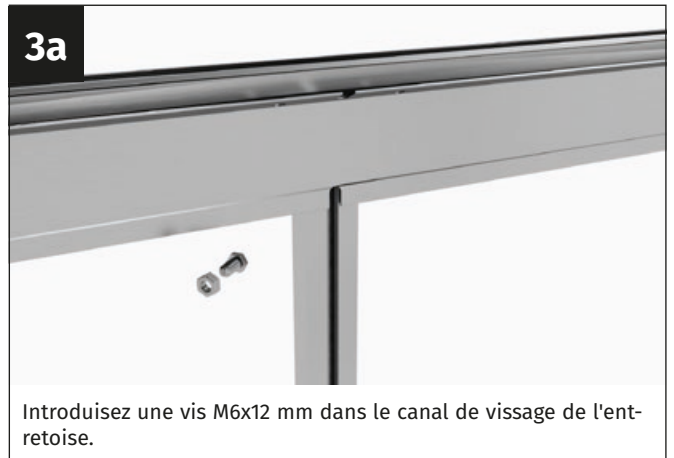
Insérez une vis M6x12 mm dans chacun des canaux de vissage gauche et droit de l'entretoise de jonction.

2c



Vissez fermement le profilé de jonction à la gouttière à l'aide de deux écrous à bride M6.

3a



Introduisez une vis M6x12 mm dans le canal de vissage de l'entretoise.

3b



Positionnez la vis dans la découpe de la gouttière.

3c



Vissez fermement l'étau à la gouttière à l'aide d'un écrou à bride M6.

4a

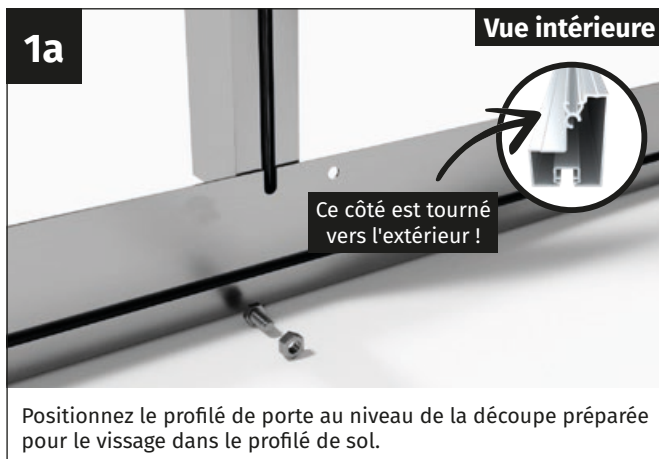
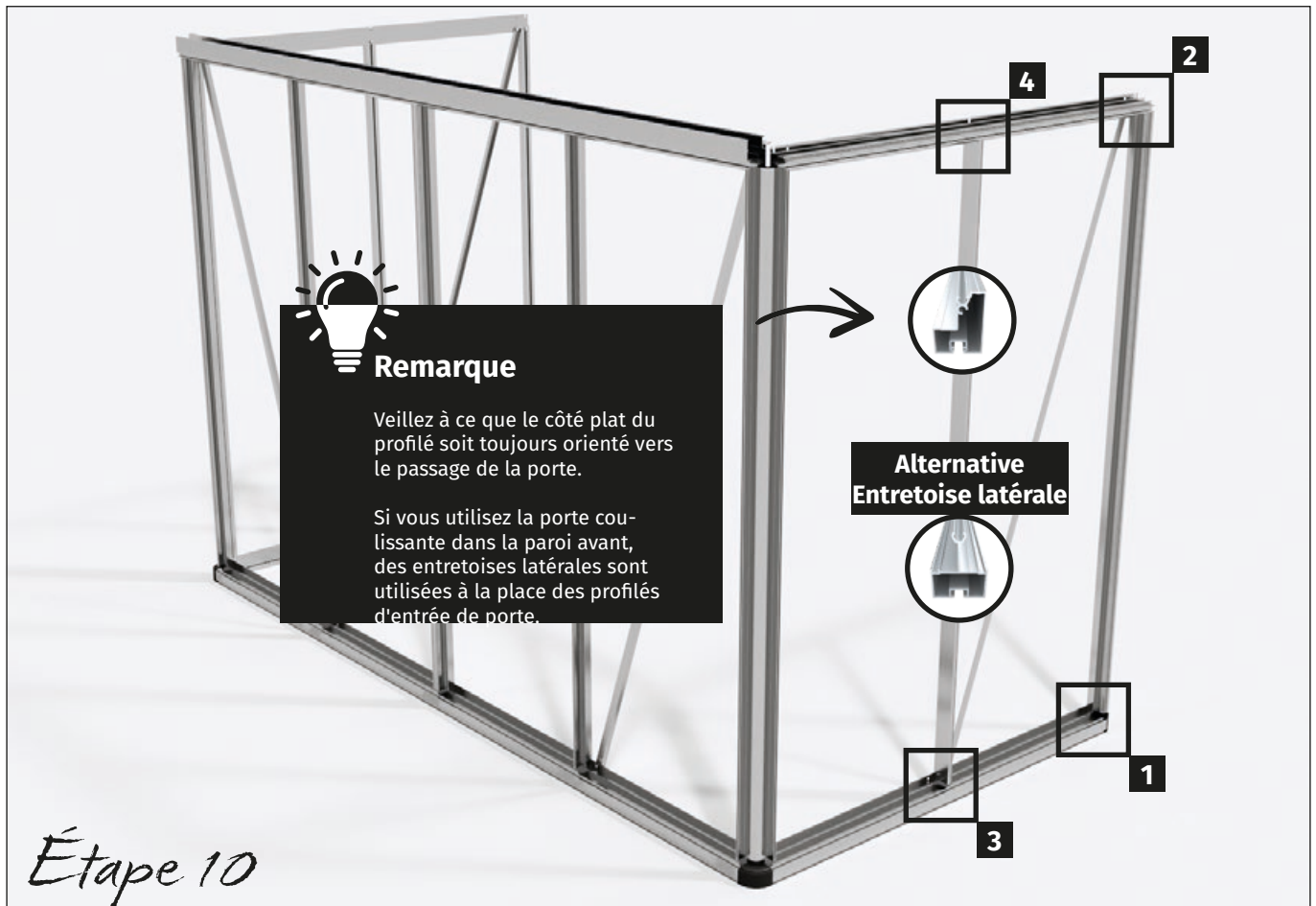


Introduisez une vis M6x12 mm sur la face inférieure dans le canal de vissage.

4b



Vissez fermement l'étau au profilé de sol à l'aide d'un écrou à bride M6.



2b



Introduisez une vis M6x12 mm dans le canal de vissage du profilé d'entrée de porte et positionnez-la dans la découpe de l'entretoise.

2c



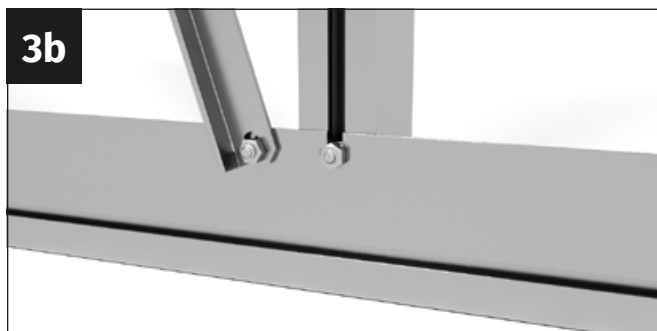
Vissez fermement le profilé d'entrée de porte à l'entretoise à l'aide d'un écrou à bride M6.

3a



Introduisez une vis M6x12 mm sur la face inférieure dans le canal de vissage du profilé de porte et positionnez-la dans la découpe du profilé de sol.

3b



Vissez fermement le profilé de porte au profilé de sol à l'aide d'un écrou à embase M6.

4a



Vissez le côté supérieur du profilé d'entrée de porte à l'entretoise.

4b

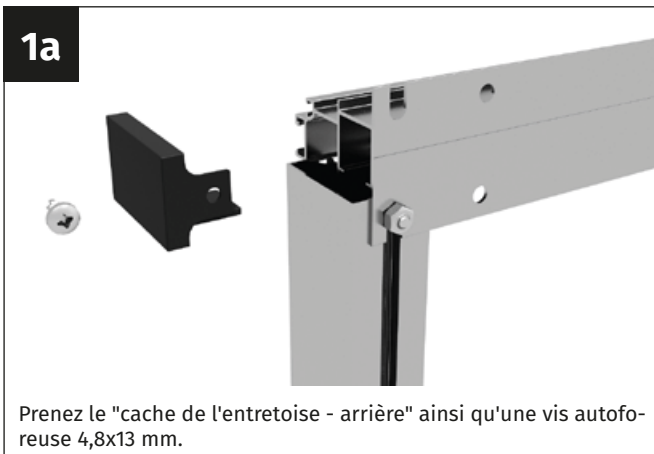
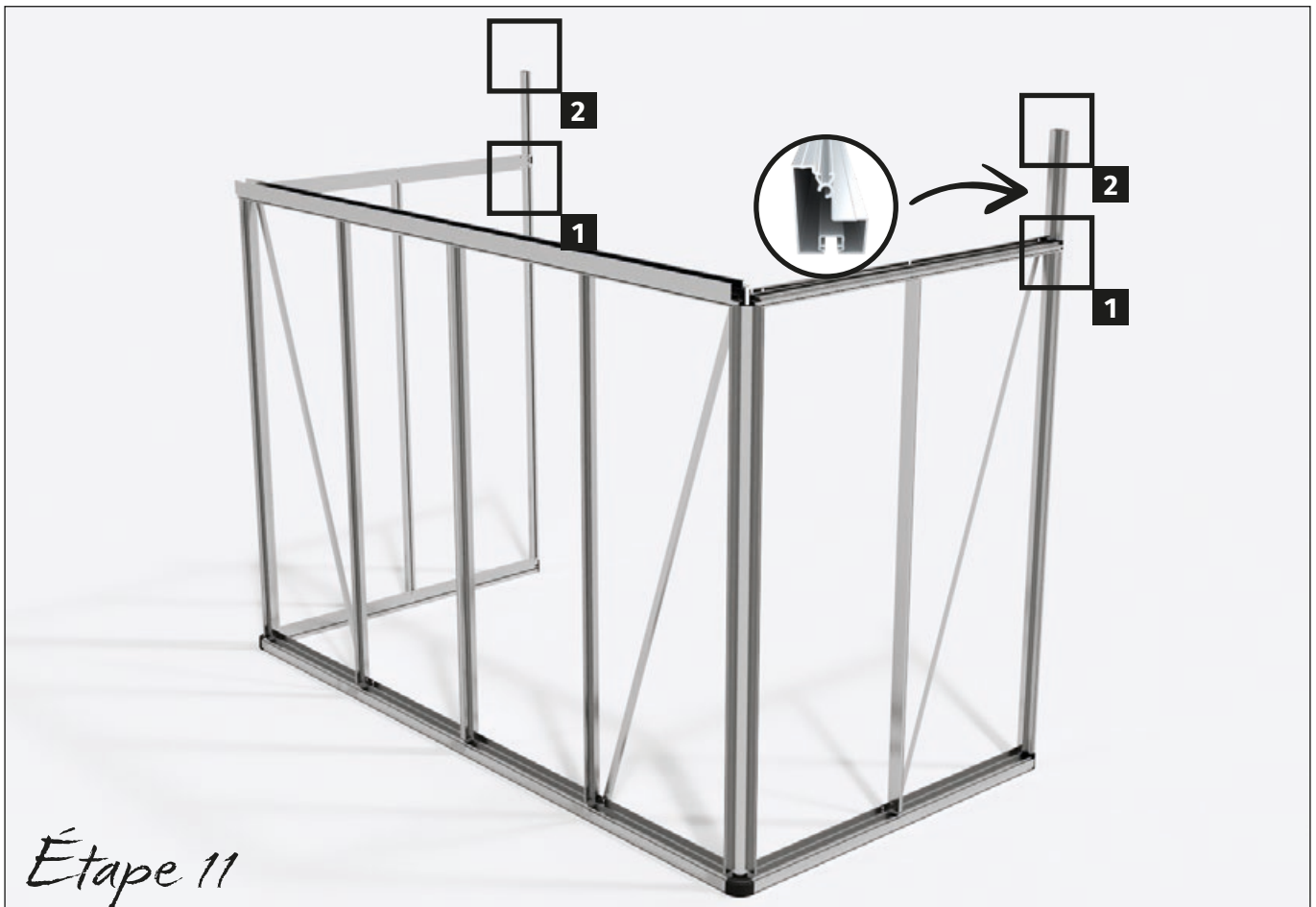


Introduisez une vis M6x12 mm dans le canal de vissage du profilé d'entrée de porte et positionnez-la dans la découpe de l'entretoise.

4c



Vissez fermement le profilé d'entrée de porte à l'entretoise à l'aide d'un écrou à bride M6.

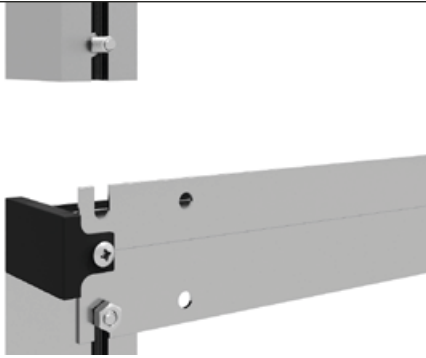


### Répétez

Répétez l'opération sur le deuxième côté de la entretoise !

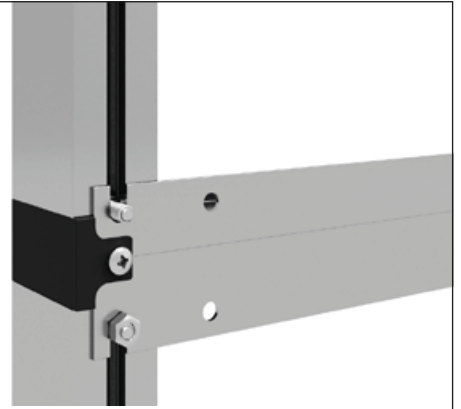


1d



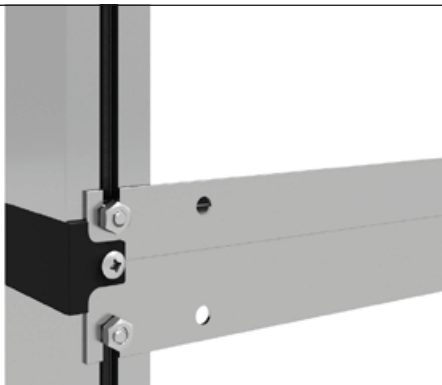
Prenez le support de toit ainsi qu'une vis M6x12 mm et un écrou à bride M6. Introduisez la vis M6x12 mm dans le canal de vissage du support de toit.

1e



Placez le support de toit sur le profilé transversal.

1f



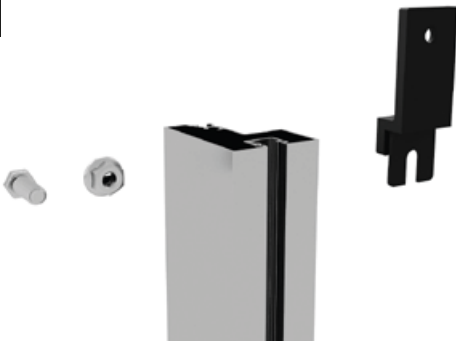
Vissez fermement le support de toit au profilé transversal à l'aide d'un écrou à bride M6.

Vue extérieure



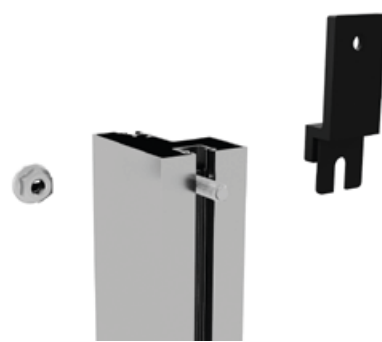
Vue extérieure du support de toit monté.

2a



Prenez le logement de faîtière, une vis M6x12 mm ainsi qu'un écrou à bride M6 pour le montage.

2b



Introduisez une vis M6x12 mm dans le canal de vissage du support de toit.

2c



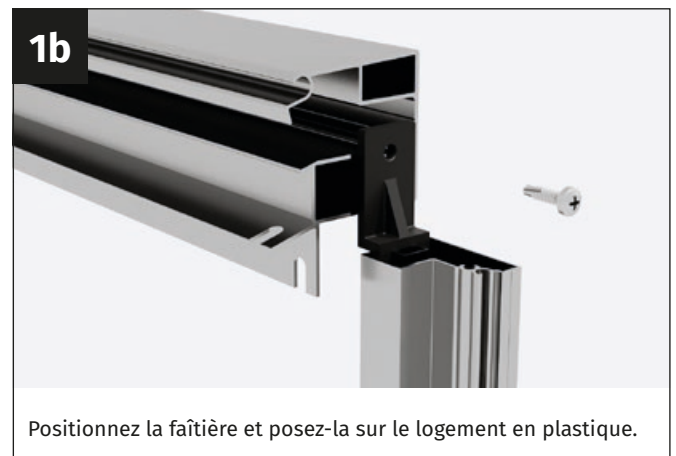
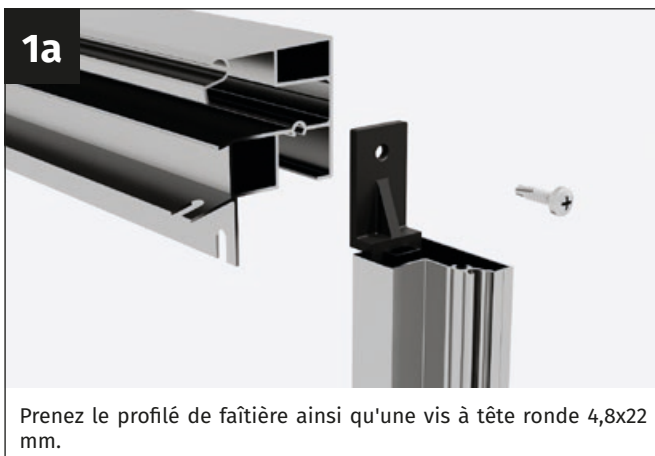
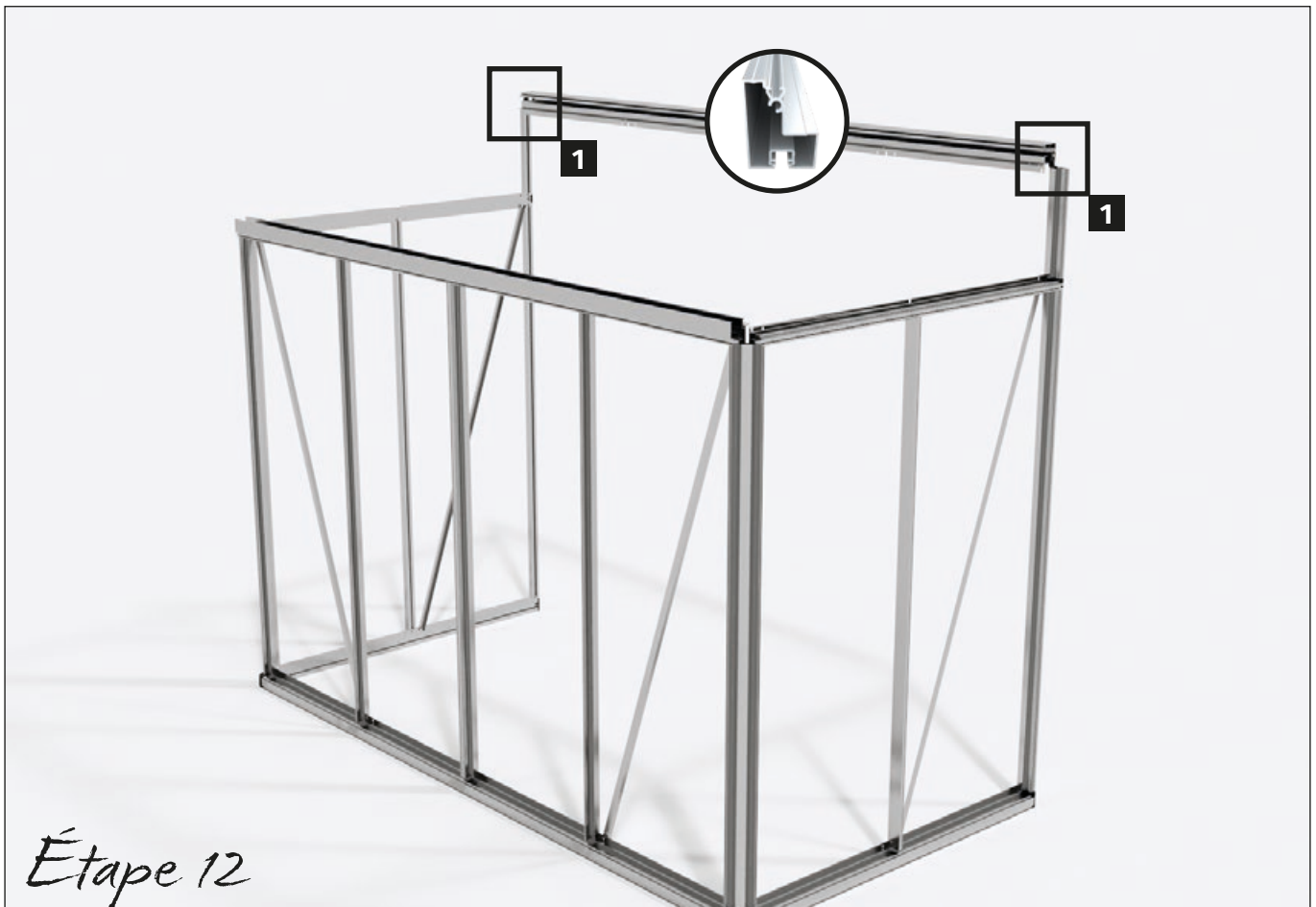
Emboîtez le logement de faîtière sur le support de toit. Positionnez la vis M6x12 mm dans le logement. Vissez fermement le logement avec un écrou à embase M6.



**Répétez**

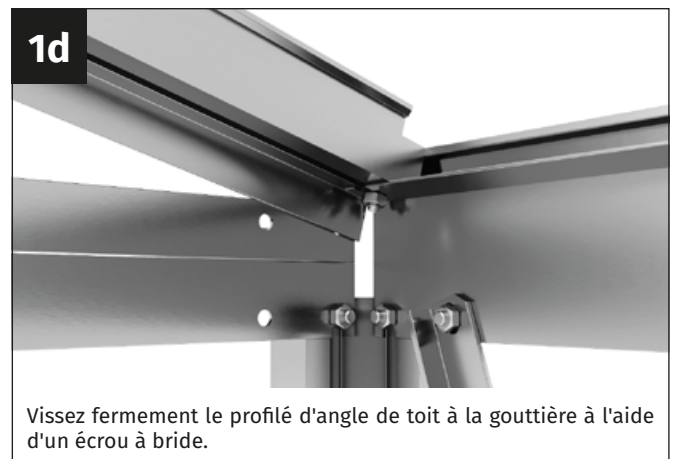
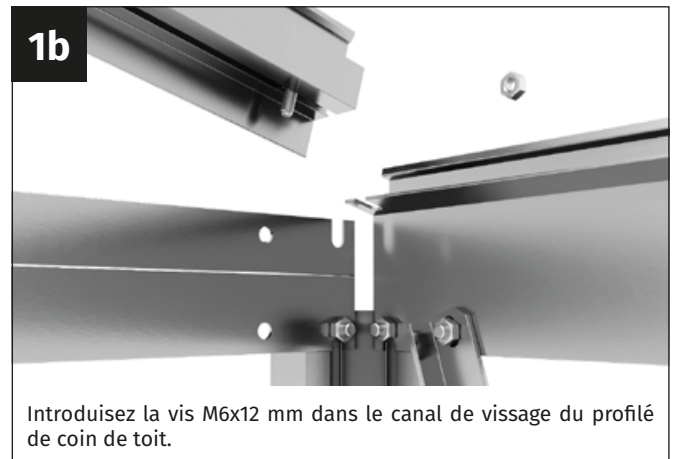
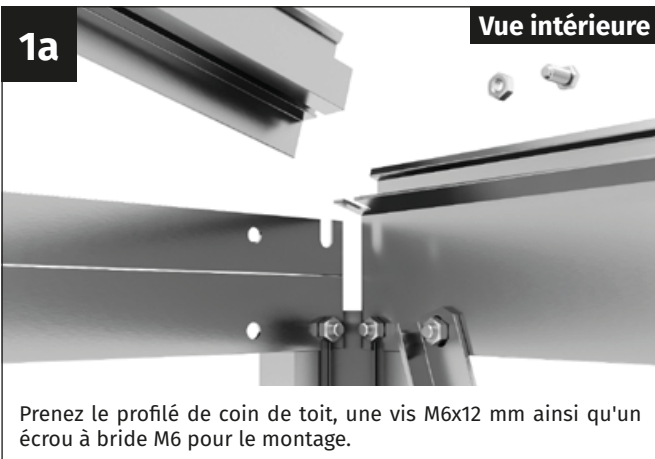
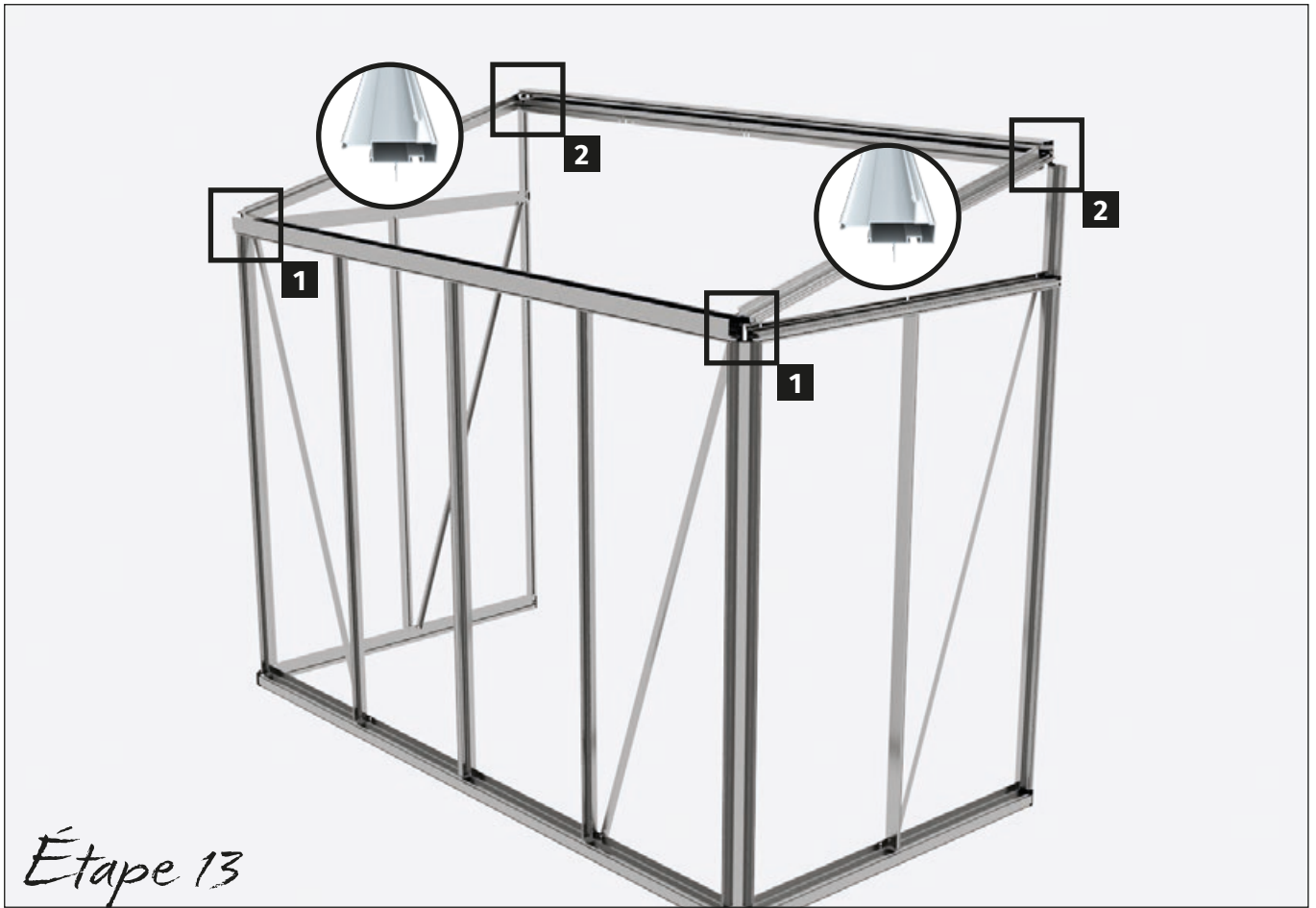
Répétez l'opération avec le deuxième support de toit !





### Répétez

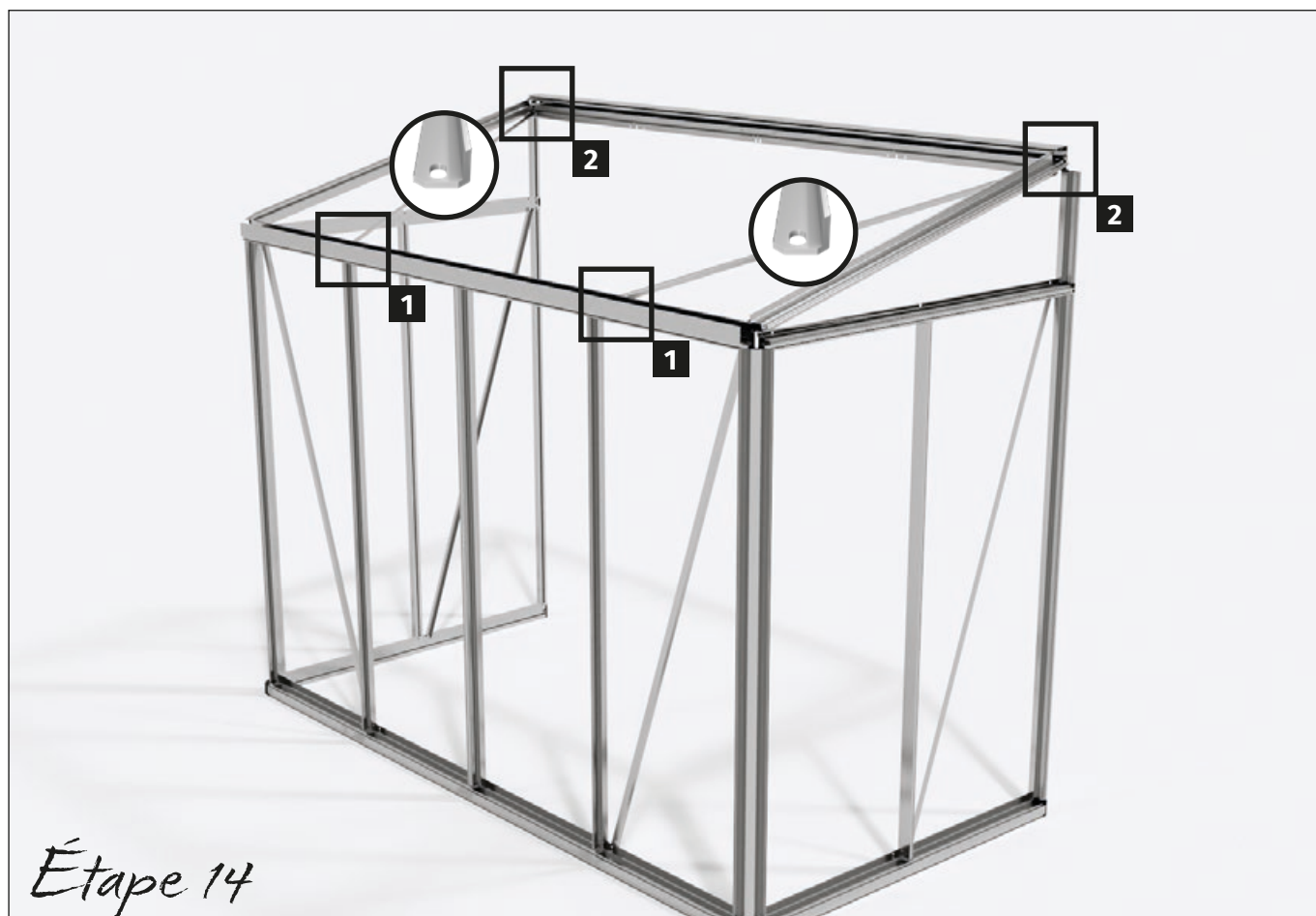
Répétez l'opération sur le deuxième côté du profilé de faîtière !





### Répétez

Répétez l'opération avec le deuxième profilé d'angle de toit !







### Montage des entretoises de toit

Veillez à ce qu'il n'y ait pas encore de séparation des profils longitudinaux (faîtière, gouttière et profilé de sol) sur les modèles Flora 22 et Flora 23.

Contrairement aux illustrations 1 et 2, aucune entretoise de jonction n'est utilisée pour ces modèles, mais seules des entretoises de toit sont montées - voir illustrations 3 et 4 !

1a



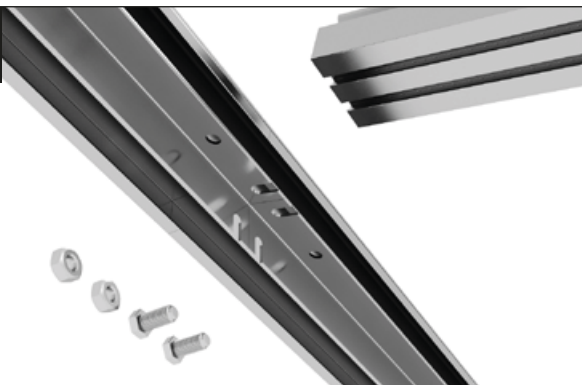
1b



2c

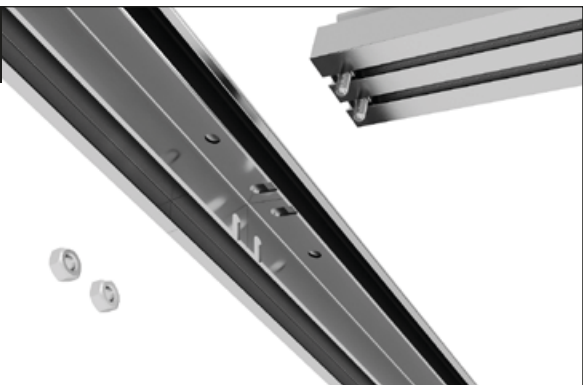


2a



Préparez deux vis M6x12 mm et deux écrous à embase M6 pour le montage.

2b



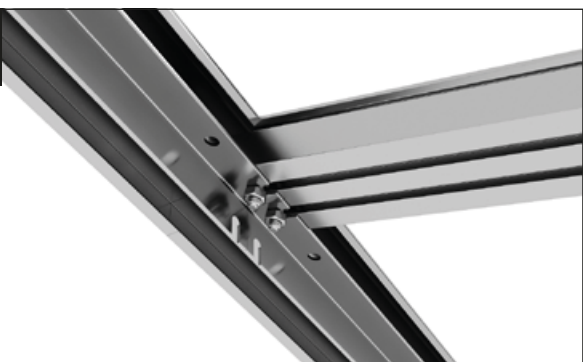
Introduisez une vis M6x12 mm dans chaque canal de vissage du profilé de jonction.

2c



Posez le profilé de jonction sur le profilé de faîtière. Positionnez les vis M6x12 mm dans les découpes de la faîtière.

2d



Vissez fermement le profilé de jonction au profilé de faîtière à l'aide de deux écrous à bride M6.

3a



Préparez une entretoise de toit, une vis M6x12 mm et un écrou à embase M6 pour le montage.

3b



Introduisez la vis M6x12 mm dans le canal de vissage de l'entretoise de toit.

3c



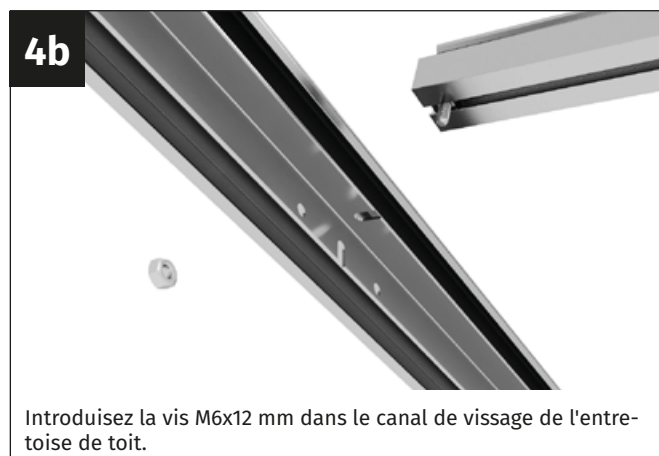
Posez l'entretoise de toit sur la gouttière. Positionnez la vis M6x12 mm dans la découpe de la gouttière.

3d



Visser fermement l'entretoise de toit à la gouttière à l'aide d'un écrou à bride M6.





### Répétez

Montez toutes les entretoises de toit de la même manière !



Parois latérales



Toit



Triangles du pignon



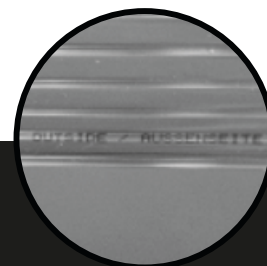
### Remarque

#### AVANT LE MONTAGE :

Notez que les panneaux double paroi livrés ont une face intérieure et une face extérieure. La face extérieure est résistante aux UV et identifiée par une inscription "Outside" ou "côté extérieur". Alternativement, un film peut être appliqué sur les panneaux - le côté avec le film est le côté extérieur.

Les profilés en caoutchouc doivent être ajustés à la bonne longueur. Pour ce faire, veuillez utiliser un cutter bien aiguisé.

En cas de températures froides, nous recommandons de stocker les profilés en caoutchouc au chaud avant de les utiliser, car le caoutchouc est ainsi plus flexible et le montage est plus facile.

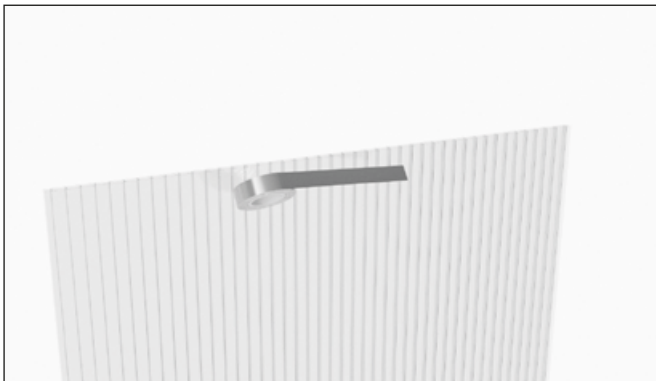




**Remarque**

Collez la face supérieure des panneaux double paroi avec la bande adhésive en aluminium fournie. Cela empêche les insectes de pénétrer dans les plaques alvéolaires doubles depuis la face supérieure.

Nous recommandons de ne pas fermer la face inférieure des panneaux doubles parois avec le ruban adhésif, afin que l'eau de condensation qui pourrait se former puisse s'écouler vers le bas !

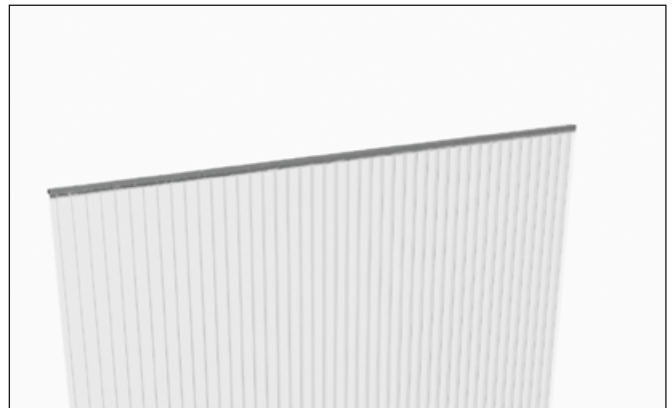


Collez la face supérieure de la plaque alvéolaire double avec le ruban adhésif en aluminium fourni.



**Attention !**

Les profilés en U fournis sont également livrés en "alu naturel" pour les modèles colorés ! Ils ne sont utilisés que sur la face inférieure des panneaux double paroi ! Les plaques de pignon ne reçoivent pas de profilé en U !



Étalez bien le ruban adhésif sur les panneaux double paroi.



Placez les profilés en U sur la face inférieure des panneaux doubles parois.

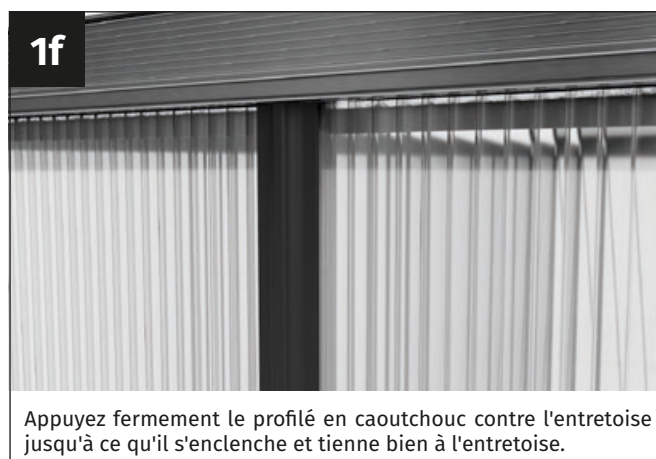
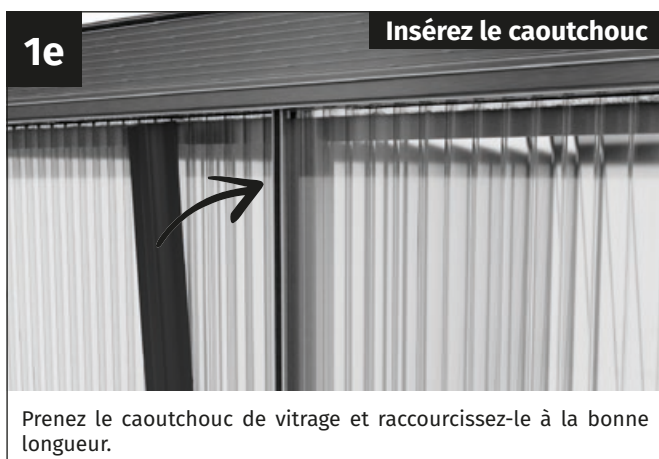
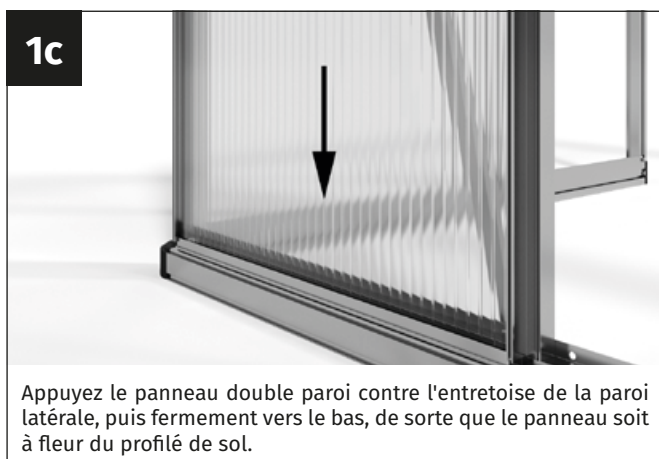
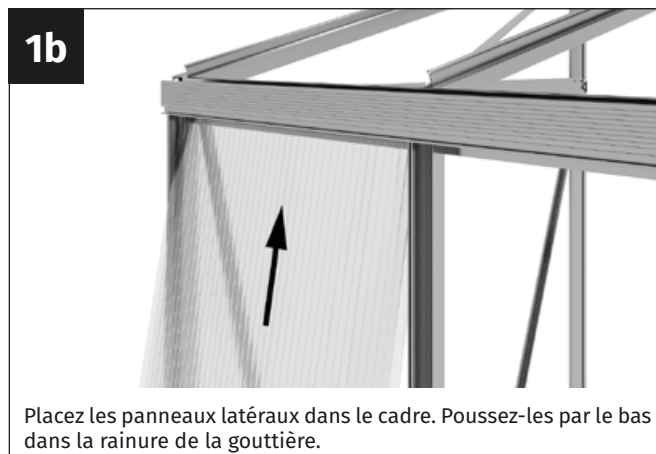


**Remarque**

Pour les panneaux de toit et les panneaux latéraux, les profilés en U sont posés dans des directions différentes !

Pour les panneaux de toit, le "nez" sur le profilé en U est dirigé vers l'intérieur du panneau, pour les panneaux de paroi latérale, vers l'extérieur.

Nous recommandons de placer les profilés en U sur les différents panneaux juste avant de les mettre en place, afin d'éviter qu'ils ne soient mal placés.



### Répétez

Procédez de la même manière pour vitrer les deux parois latérales.

Notez qu'une moitié de caoutchouc est utilisée pour le vitrage des profilés d'angle latéraux et des profilés d'entrée de porte.

Des demi-profilés en caoutchouc sont également utilisés des deux côtés des profilés de jonction (à partir de Flora 24).



2a

Montage des panneaux de toit

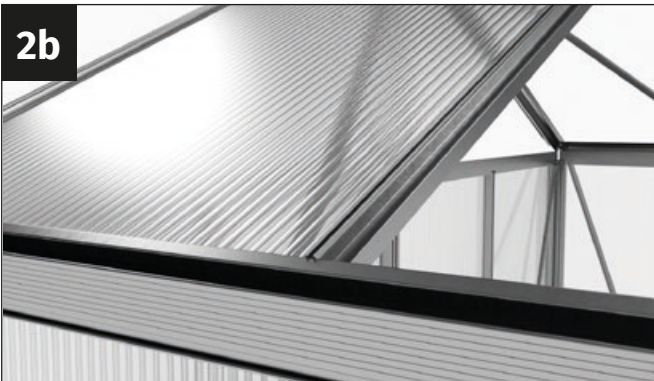


Remarque

Lors du vitrage des panneaux de toit, vous devez déterminer à l'avance sur quels champs vous souhaitez poser les fenêtres. Au préalable, les surfaces de fenêtres ne seront vitrées qu'à mi-hauteur.

**Notez que deux fenêtres de toit ne peuvent pas être positionnées directement l'une à côté de l'autre !**

2b

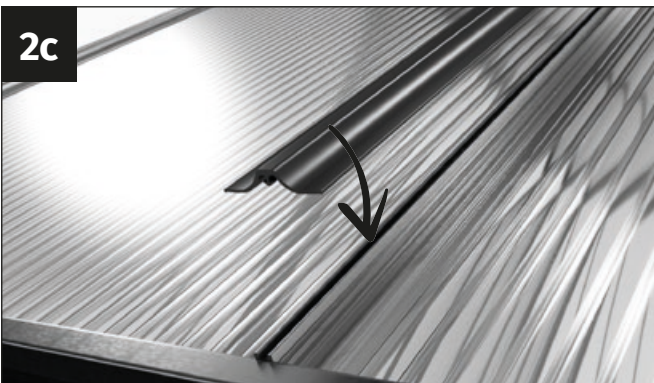


Insérez les panneaux de toit sous les fenêtres de toit dans les champs des surfaces de toit.

Image détaillée

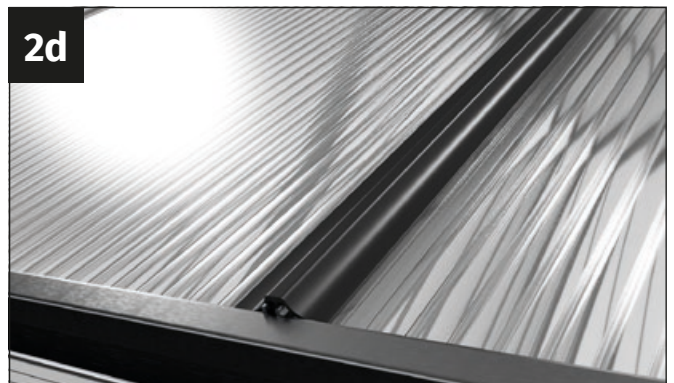


2c



Prenez un profilé en caoutchouc et raccourcissez-le à la bonne longueur.

2d



Enfoncez fermement le profilé en caoutchouc dans l'entretoise jusqu'à ce que les crochets s'enclenchent dans le profilé et que le profilé en caoutchouc tienne fermement.



Répétez

Procédez de la même manière pour vitrer les autres pans du toit et les fenêtres.



Conseil pour le montage

Veillez à ce que les profilés en U des panneaux de toit soient montés de manière à ce que les petits ergots sur les profilés en U soient orientés vers l'intérieur. Ces ergots seront accrochés à la gouttière lors de la pose des panneaux de toit !

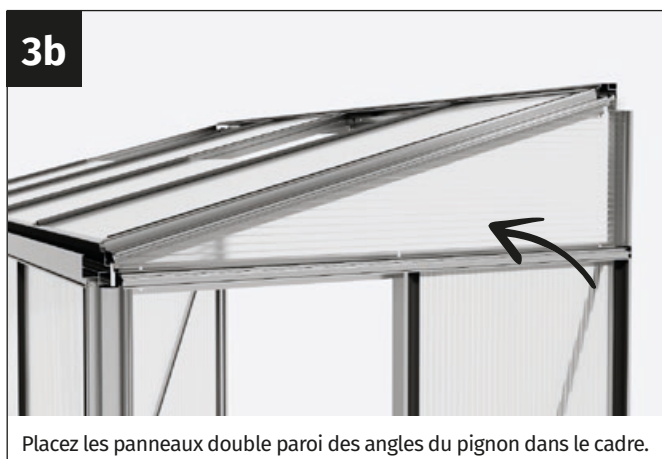


### Remarque

Lors du vitrage, veillez à ce qu'il y ait un triangle de pignon gauche et un triangle de pignon droit.

Placez impérativement les triangles correctement, de sorte que le côté résistant aux UV soit tourné vers l'extérieur.

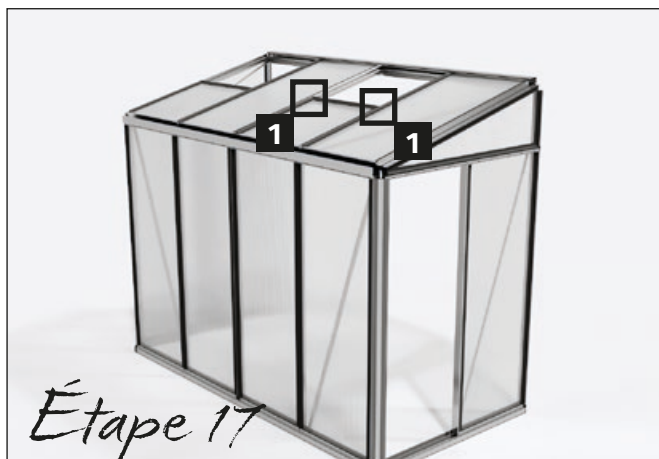
Les triangles de pignon sont bordés tout autour par la moitié de caoutchouc.



### Répétez

Procédez de la même manière pour le deuxième pignon !





### Remarque

Dans la phase de construction suivante, le profilé de butée de fenêtre est monté à chaque fois sur les champs de toit prévus pour les fenêtres.

Pour le montage du profilé de butée de fenêtre sur l'étaï de toit, il faut utiliser à chaque fois une vis à tête rhombique M6/12 (n° 690622) !



Prenez deux vis en losange ainsi que deux écrous à bride M6.



Insérez de chaque côté une vis à tête rhombique M6x12 mm dans le canal de vissage de le support de toit.



Placez le profilé de butée de fenêtre et poussez-le vers le bas jusqu'à ce qu'il soit bien en butée contre le panneau double paroi. Vissez fermement l'entretoise à l'aide d'un écrou à bride M6. **Veillez à ce que la vis en forme de losange se coince dans le canal de vissage du support de toit !**



Placez la moitié de caoutchouc à l'extérieur de la surface du toit sur le profilé de butée de fenêtre.

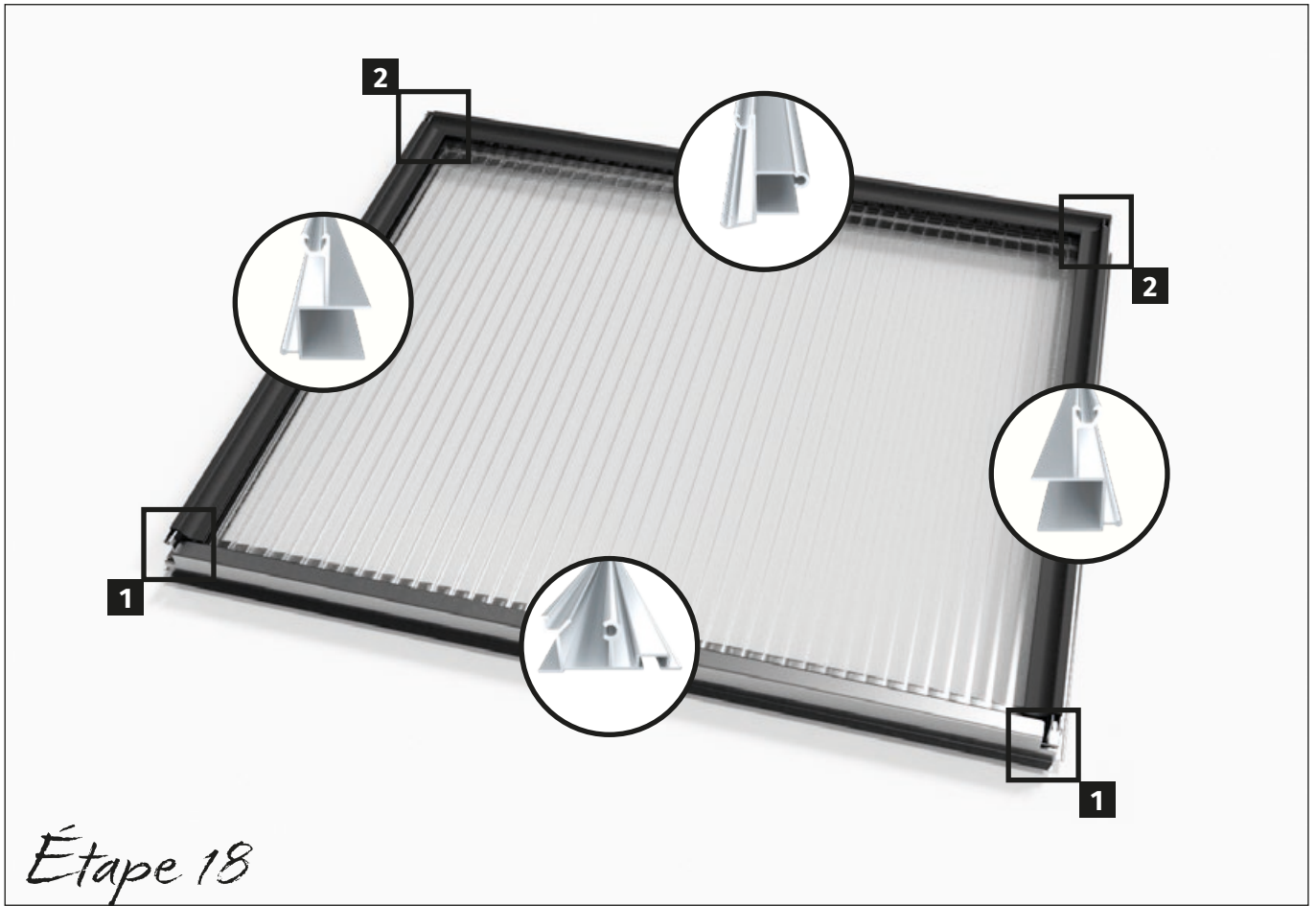


Ainsi, la partie supérieure de la "moitié" du panneau de toit est également fermée.



### Ouverture automatique des fenêtres

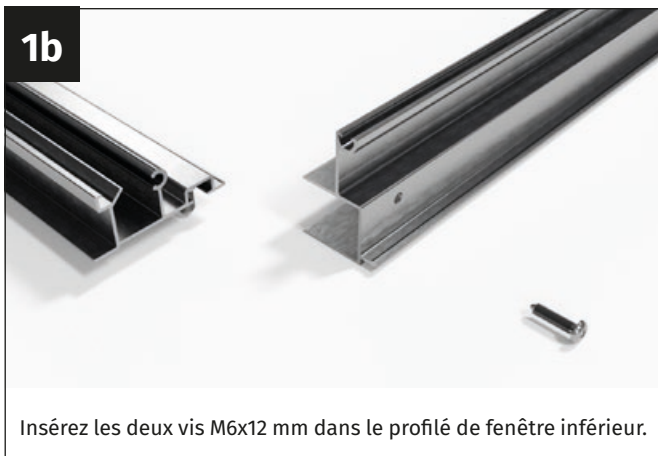
Comme accessoire, il est recommandé d'installer un système d'ouverture automatique des fenêtres. Celui-ci assure une aération optimale et sans souci de votre serre. Il suffit de remplacer l'élément inclus dans la livraison par l'ouvreur automatique. **IMPORTANT : En hiver, le piston de l'ouvre-vitre automatique doit être protégé du gel. Le mieux est de remplacer à nouveau l'entrebâilleur automatique par l'entrebâilleur de fenêtre manuel fourni !**



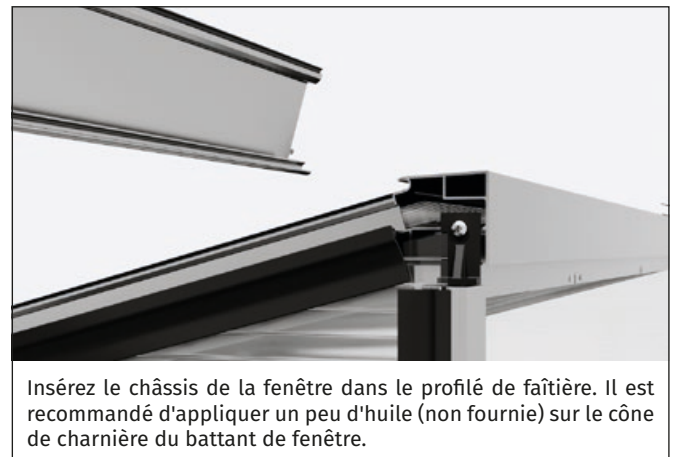
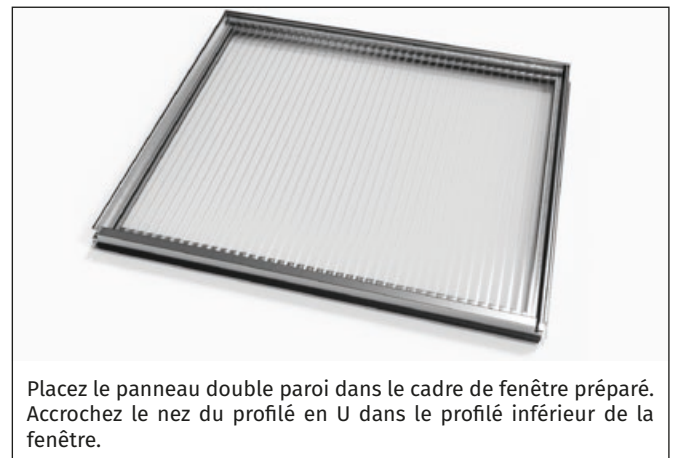
**Remarque**

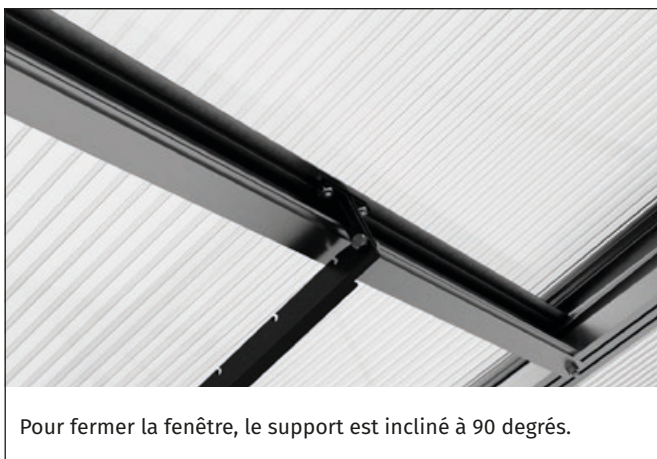
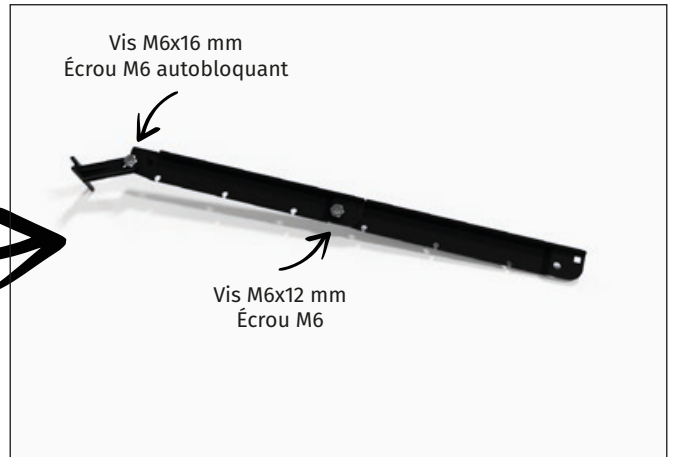
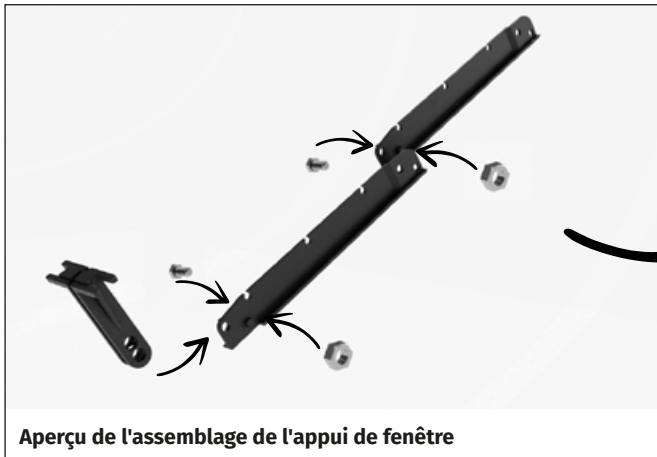
Les vis M6/12 illustrées dans la figure 1a ne sont nécessaires qu'une seule fois et ne sont donc introduites dans le canal de vissage que d'un seul côté.

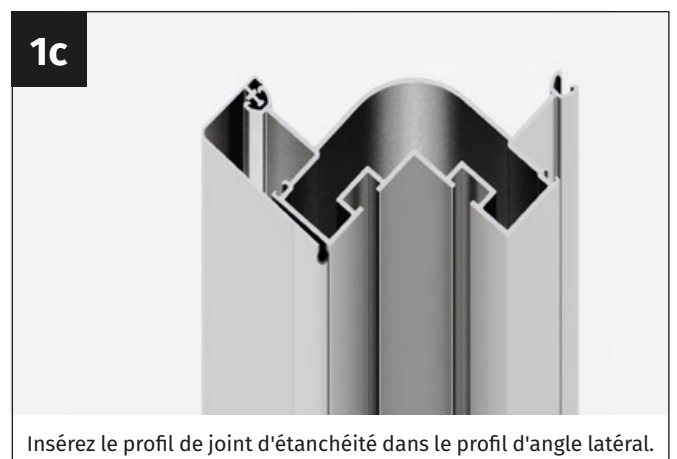
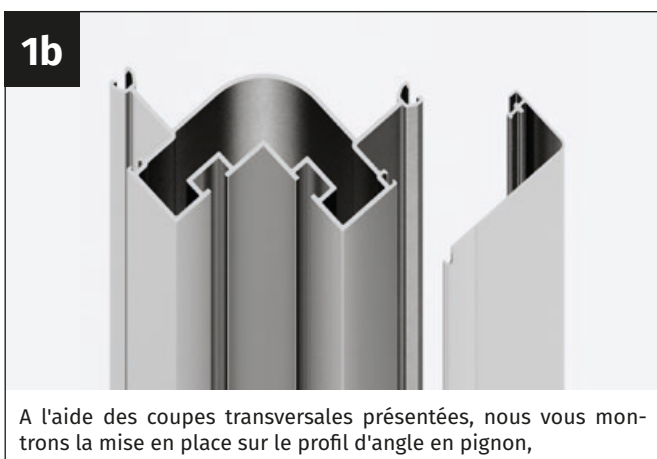
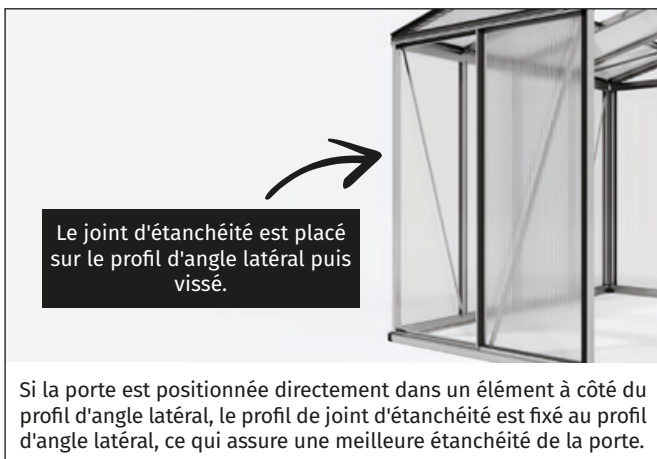
Une fois l'assemblage terminé, la fenêtre est insérée dans la faîtière. **IMPORTANT : Poussez la fenêtre depuis l'extrémité du profilé de faîtière jusqu'à la position souhaitée.**





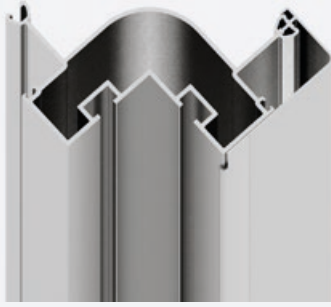






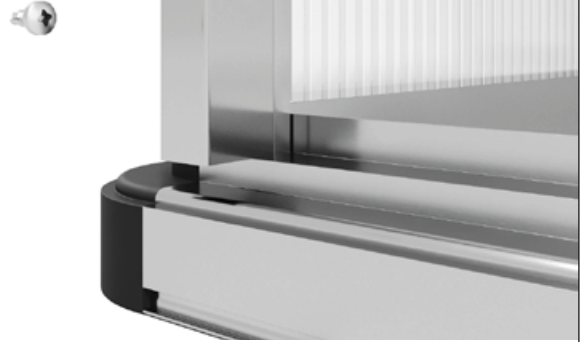


1d



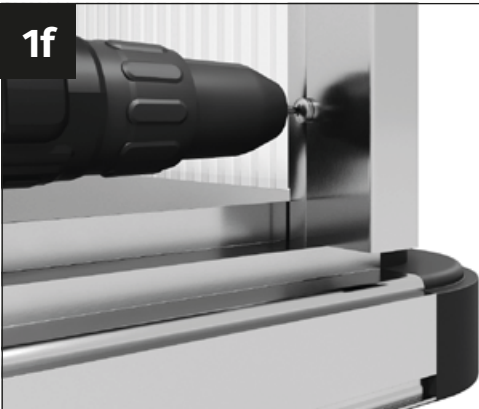
Appuyez fermement sur le profil du joint d'étanchéité de manière à ce que le profil du joint d'étanchéité soit bien en contact avec le profil d'angle latéral.

1e



Prenez une vis autoforeuse 4,8x13 mm.

1f



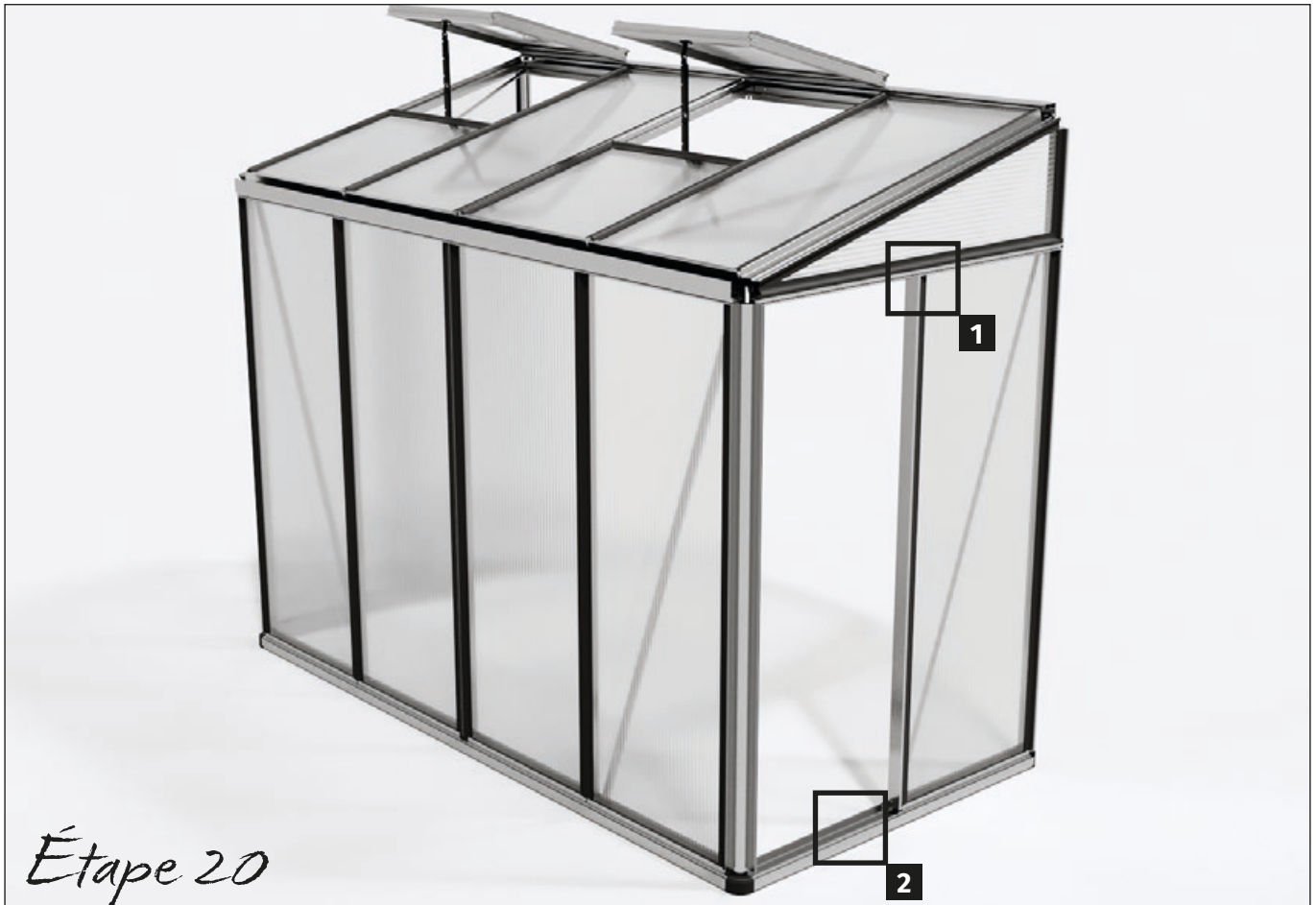
Vissez le profil de joint d'étanchéité sur le profil d'angle latéral.

1g



Vissez fermement le profil de joint d'étanchéité en bas, au centre et en haut avec le profil d'angle latéral.



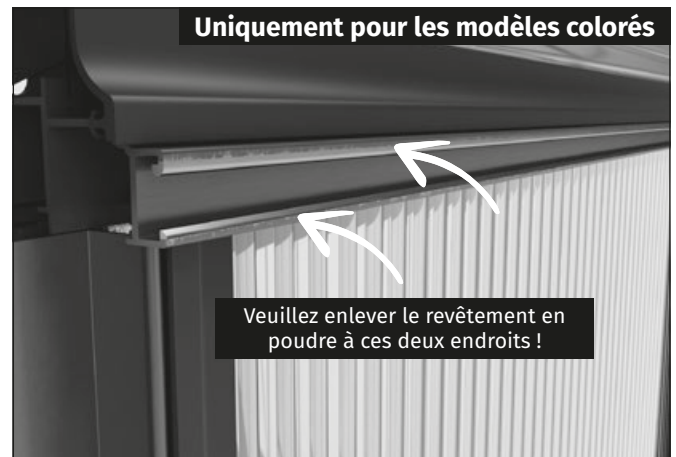


### Remarque

Pour les modèles peints par poudrage, il est conseillé de retirer le revêtement par poudrage des logements pour le rail de roulement de porte supérieur sur la traverse. Dans le cas contraire, le montage du rail de porte supérieur est souvent très difficile ! Il est recommandé d'utiliser pour cela du papier abrasif ou simplement un objet à arêtes vives.

Pour les serres colorées, il est plus facile d'insérer le rail de porte dans le profilé transversal par le côté !

### Uniquement pour les modèles colorés



1a

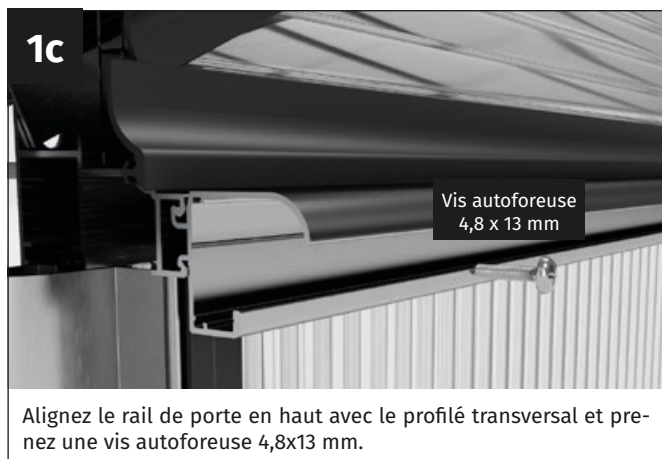


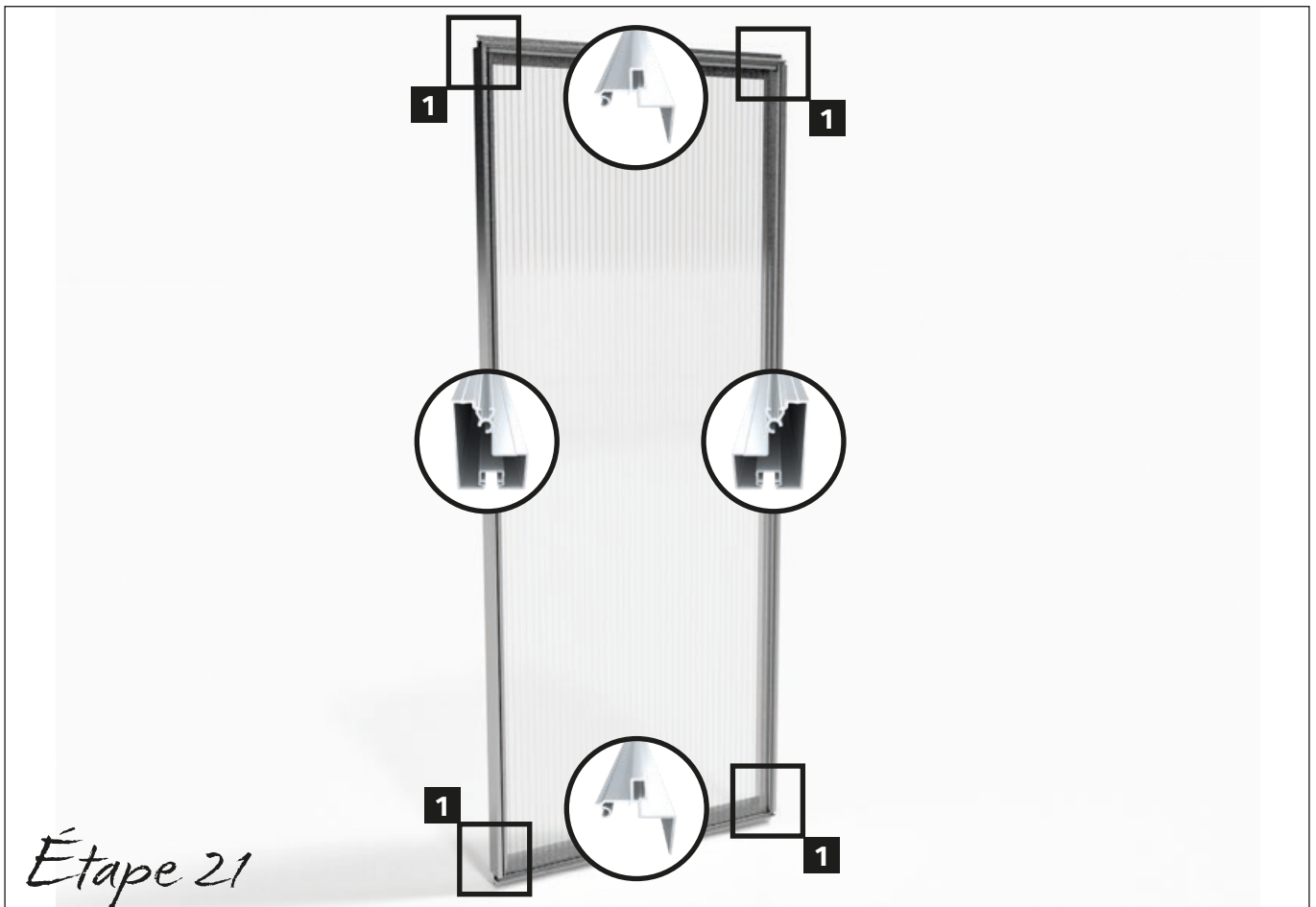
Accrochez l'ergot supérieur du rail de porte dans la traverse.

1b



Poussez le rail de porte vers le haut jusqu'à ce que l'ergot inférieur puisse être accroché dans la traverse. Ensuite, appuyez fermement sur le rail de porte vers le bas de manière à ce qu'il soit bien fixé dans la traverse.



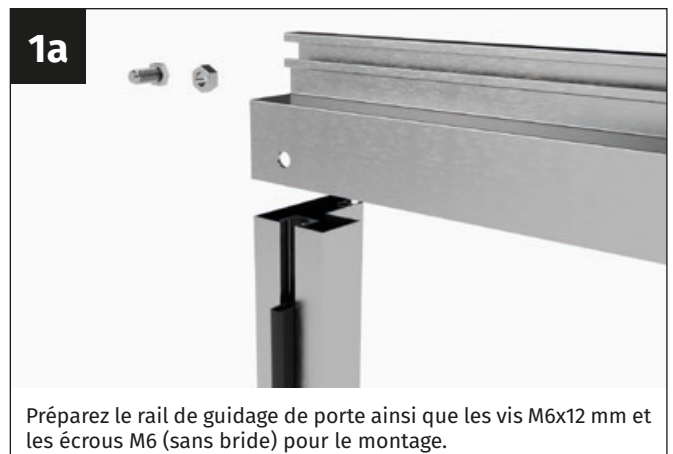
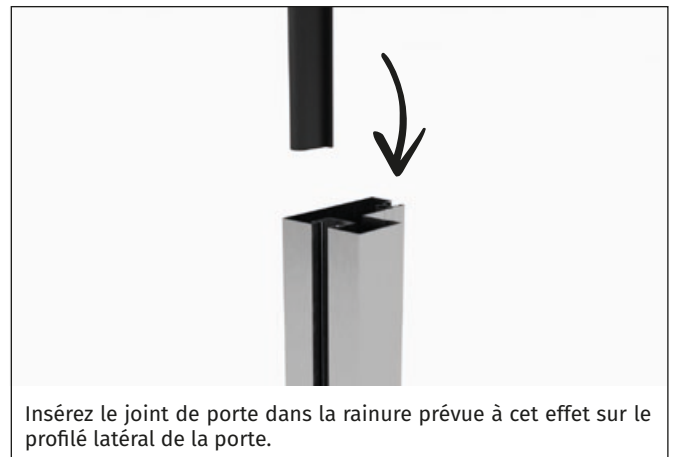


### Remarque

Pour l'assemblage des portes, on utilise des écrous M6 sans bride.

Les écrous M6 sans bride sont utilisés comme suit :

- aux quatre coins du battant de porte.
- lors du vissage des boulons d'axe.



1b



Introduisez la vis M6x12 mm dans le canal de vissage du profilé latéral de porte.

1c



Placez le rail de guidage de porte sur le profilé latéral de porte de manière à ce que la vis M6x12 mm dépasse par le trou du profilé.

1d



Vissez fermement le rail de guidage de porte au profilé latéral de porte à l'aide d'un écrou M6. **Attention : pas d'écrou à bride !**

1e



Prenez une vis à tôle 4,8x22 mm.

1f



Vissez fermement le rail de guidage de porte au profil latéral de la porte à l'aide de la vis à tôle 4,8x22 mm.



**Répétez**

Répétez ces étapes aux quatre coins de la porte !



Placez le panneau double paroi dans le cadre de porte préparé et fixez-le sur les quatre côtés au cadre de porte avec la moitié de caoutchouc.

1g



Préparez quatre galets de porte, des boulons d'axe et des écrous M6 (sans bride) pour le montage.

1h



Insérez l'écrou dans le rail de guidage de porte.

1i



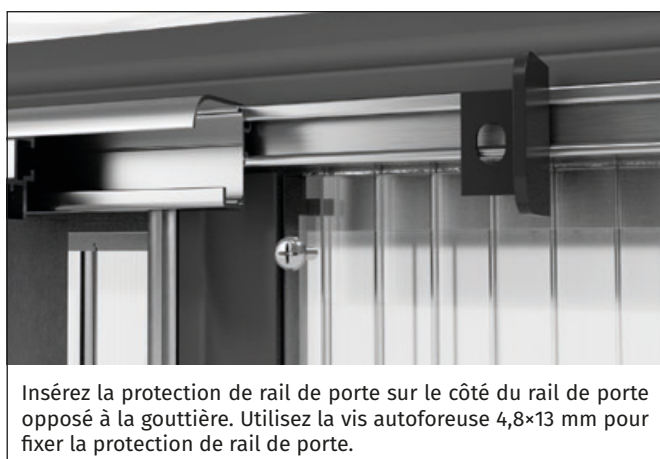
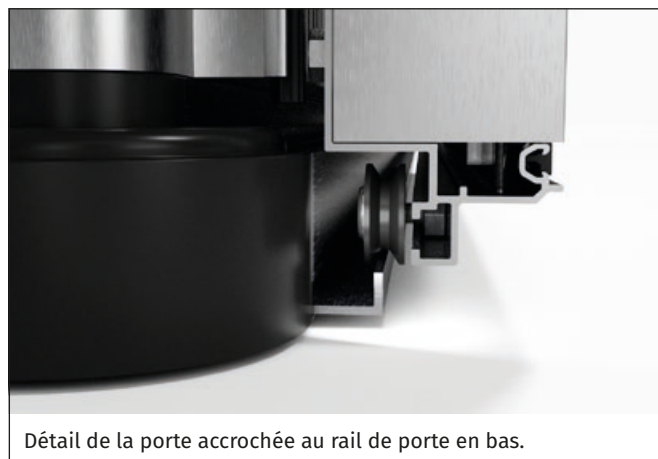
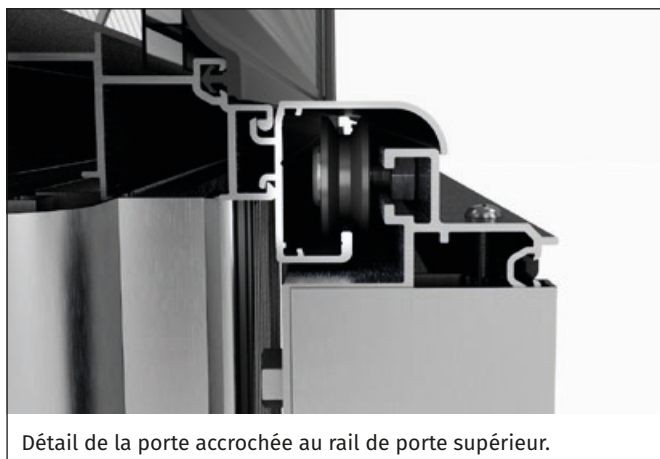
Insérez le boulon d'axe à travers le galet de porte.

1j



Vissez le boulon d'essieu avec l'écrou. **Nous recommandons de positionner chaque galet de porte à environ 40 mm de l'extrémité du profilé de guidage de porte.**







### Remarque

La fixation des poignées de porte intérieure et extérieure permet de terminer le montage de la porte.

Avant de fixer les poignées de porte intérieure et extérieure, nous recommandons de prépercer avec précaution, même si des vis autoperceuses sont utilisées. Utilisez pour cela un foret de 4 mm.



Commencez à monter les poignées de porte extérieures en perçant des trous avec une mèche de 4 mm.



Placez la poignée de porte dans la position pré-percée.



Vissez la poignée de porte avec des vis autoforeuses 4,8x13 mm.



Montez maintenant la poignée de porte intérieure. Percez des trous à cet effet avec un foret de 4 mm.



Prenez la poignée de porte pour le côté intérieur.



Vissez la poignée de porte avec des vis autoforeuses 4,8x13 mm.



### Remarque

Pour finir, montez encore les descentes de gouttière à gauche et à droite ainsi que les capuchons sur la faîtière. Les descentes de gouttière sont livrées fermées. Ils sont toutefois formés de telle sorte que la pièce centrale puisse être enfoncée avec précaution à l'aide d'un tournevis pour permettre à l'eau de s'écouler.

**Pour le capuchon au niveau de la faîtière, il faut scier une pièce avec une scie à dents fines.**



Insérez la descente de gouttière gauche dans la gouttière.

**1b**



La descente de gouttière est maintenant solidement fixée.

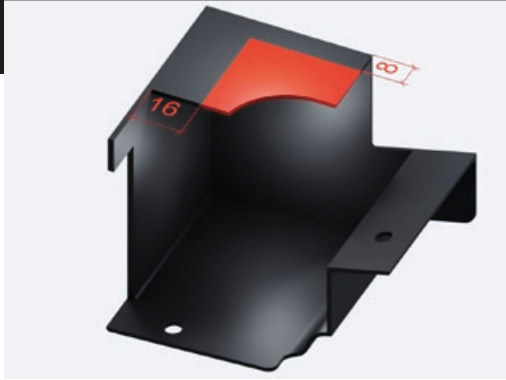


### Répétez

Répétez cette étape sur le deuxième côté de la gouttière !

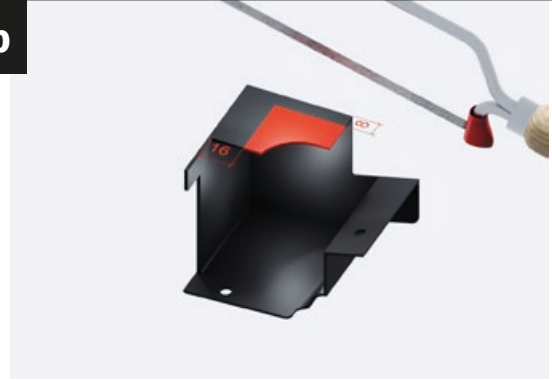


2a



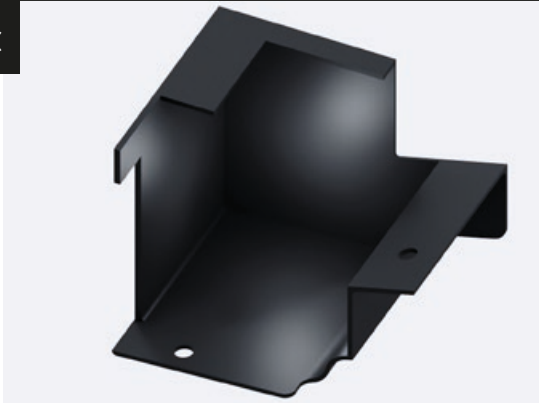
Marquez la découpe qui doit être exclue de le cache de faîtière.

2b



Découpez la partie marquée avec une scie à dents fines.

2c



Préparez également le deuxième cache de faîtière pour le montage.

2d



Préparez le capuchon de la faîtière et deux vis auto-perceuses 4,8 x 13 mm pour le montage. Nous recommandons de pré-percer avec un foret de 4 mm malgré les vis auto-perceuses.

2e



Placez le capuchon sur la faîtière et positionnez-le de manière à ce qu'il soit correctement orienté.

2f



Vissez le cache de faîtière avec les vis auto-perceuses 4,8 x 13 mm. Il est recommandé de pré-percer avec un foret de 4 mm avant de visser.

2g



Le cache de faîtière est maintenant solidement fixé.



### Répétez

Répétez cette étape également sur le deuxième côté de la faîtière !!

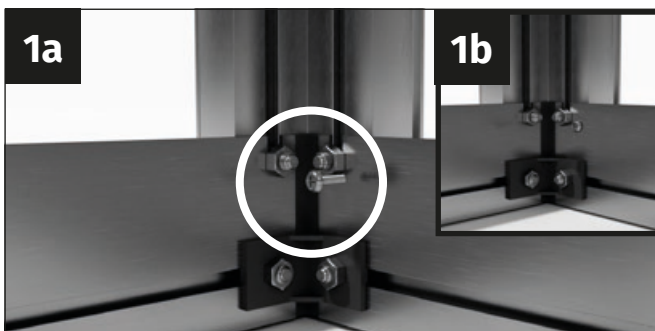


### Remarque

La dernière étape du montage consiste à visser les différentes entretoises et les profilés entre eux afin de conférer au produit une stabilité encore plus grande, notamment en cas de fortes tempêtes. Les profilés revêtus de poudre sont si lisses que la résistance au frottement diminue et qu'il peut arriver, en cas de forte tempête, que les vis M6x12 et les écrous M6 ne maintiennent pas la construction suffisamment solidement.

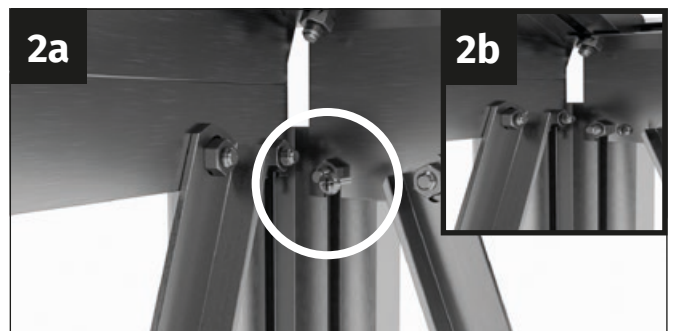
En cas de tempête particulièrement forte, il est possible que les profilés soient tirés verticalement hors des raccords. Pour parer à ce risque, en plus des vis M6x12 et des écrous, toutes les entretoises sont bloquées avec des vis autoforeuses 4,8x13 mm. Cela permet d'éviter que les entretoises ne puissent être retirées verticalement des vissages.

**Nous recommandons d'effectuer ces vissages supplémentaires également pour la version en aluminium naturel !**



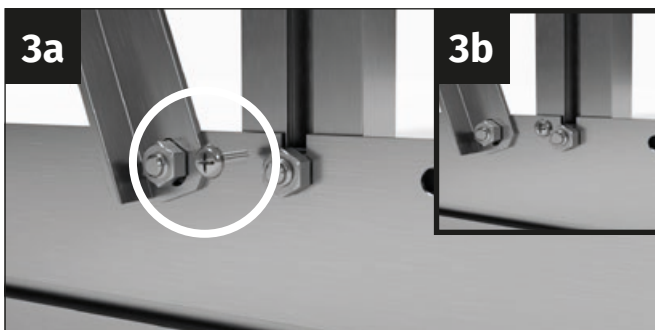
Commencez par les profilés de sol et les profilés latéraux. Vissez le profilé de sol et le profilé d'angle latéral avec la vis autoforeuse 4,8x13 mm.

**Répétez cette étape pour le deuxième angle.**



Continuez avec la gouttière et le profilé d'angle latéral. Vissez le profilé d'angle latéral et la gouttière avec la vis autoforeuse 4,8x13 mm.

**Répétez cette étape pour le deuxième angle.**



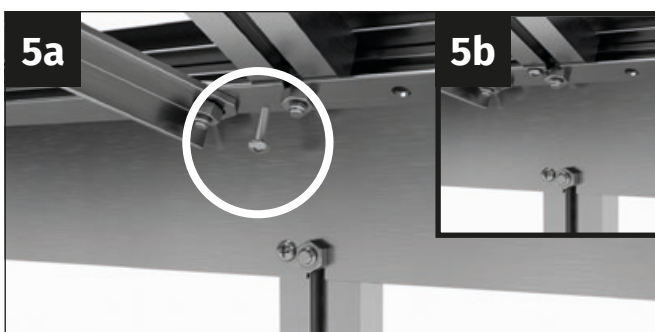
Poursuivez avec le profilé de sol et les entretoises latérales. Vissez le profilé de sol et les entretoises latérales avec la vis auto-perceuse de 4,8x13 mm.

**Répétez cette étape pour toutes les entretoises latérales.**



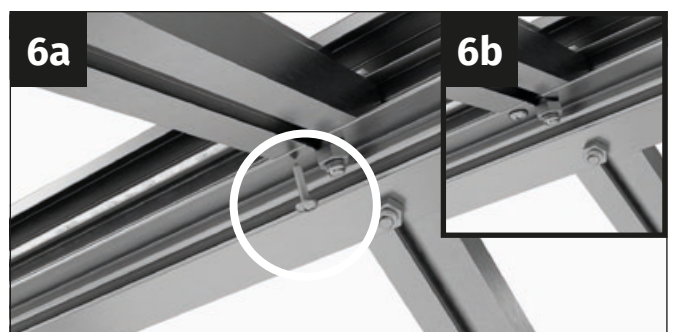
Poursuivez avec la gouttière et les entretoises latérales. Vissez la gouttière et les entretoises latérales avec les vis auto-perceuses de 4,8x13 mm.

**Répétez cette étape pour toutes les entretoises latérales.**



Poursuivez avec la gouttière et les entretoises de toit. Vissez la gouttière et les entretoises de toit avec les vis auto-perceuses de 4,8x13 mm.

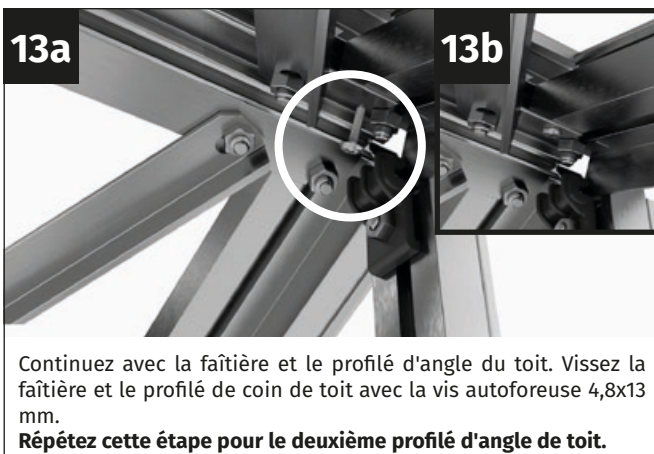
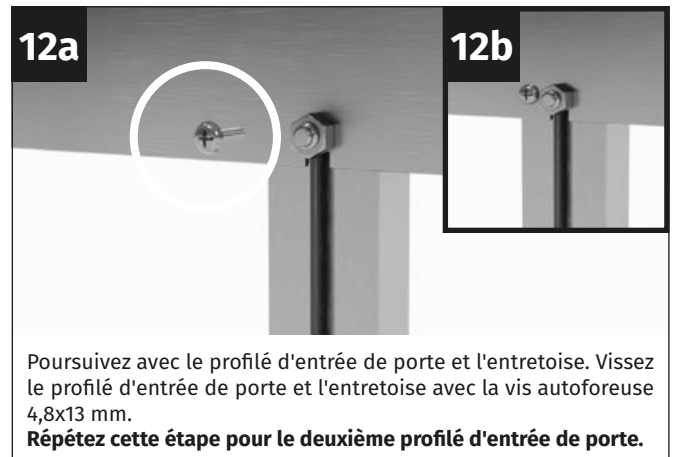
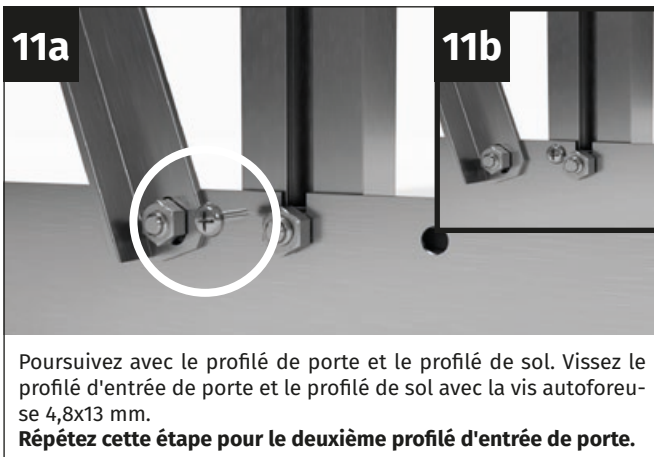
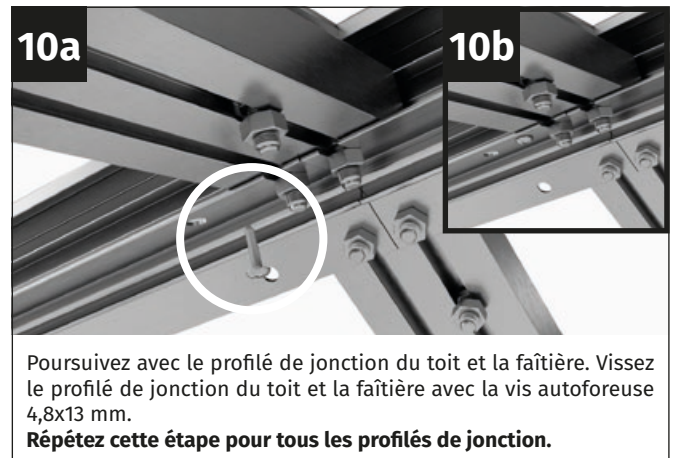
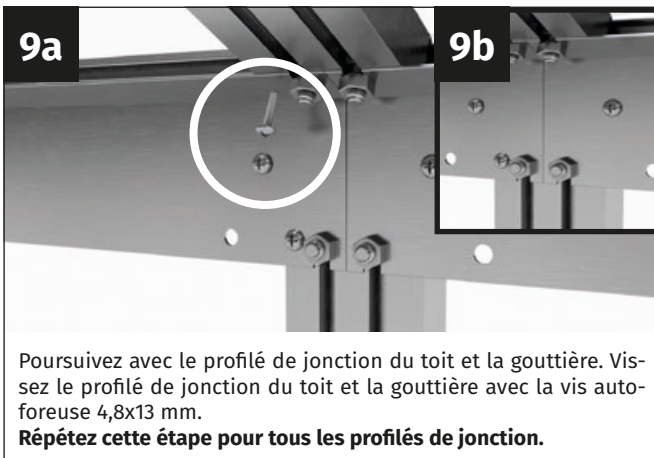
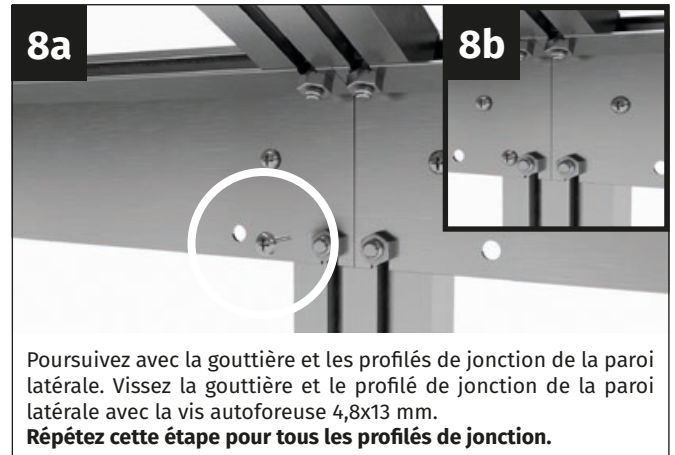
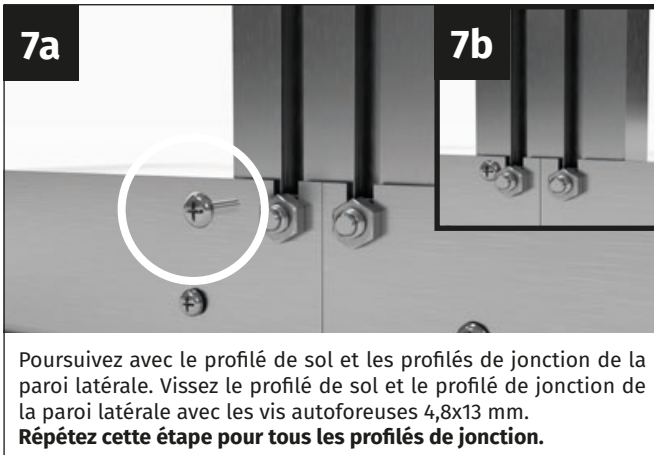
**Répétez cette étape pour toutes les entretoises latérales.**



Poursuivez avec la faîtière et les supports de toit. Vissez la faîtière et les supports de toit avec les vis auto-perceuses de 4,8x13 mm.

**Répétez cette étape pour toutes les entretoises latérales.**





### Félicitations la serre est montée !

Toutes nos félicitations ! Nous espérons que ces instructions vous ont aidé à monter votre serre adossée avec succès. Vous pouvez maintenant regarder votre projet achevé. Puisse votre nouvelle serre vous procurer beaucoup de plaisir et répondre au mieux à vos besoins.

- Page vierge -

**- Page vierge -**

distribué par  
**GFP Handels GesmbH**  
24, rue de Passau  
Autriche, 4070 Eferding

<https://serres-et-jardinieres.fr/>

**Toolport GmbH**  
Gutenbergring 1-5  
Allemagne, 22848 Hambourg

<https://www.intent24.fr/>

**FLORA22-AN / FLORA23-AN / FLORA24-AN / FLORA25-AN / FLORA26-AN**