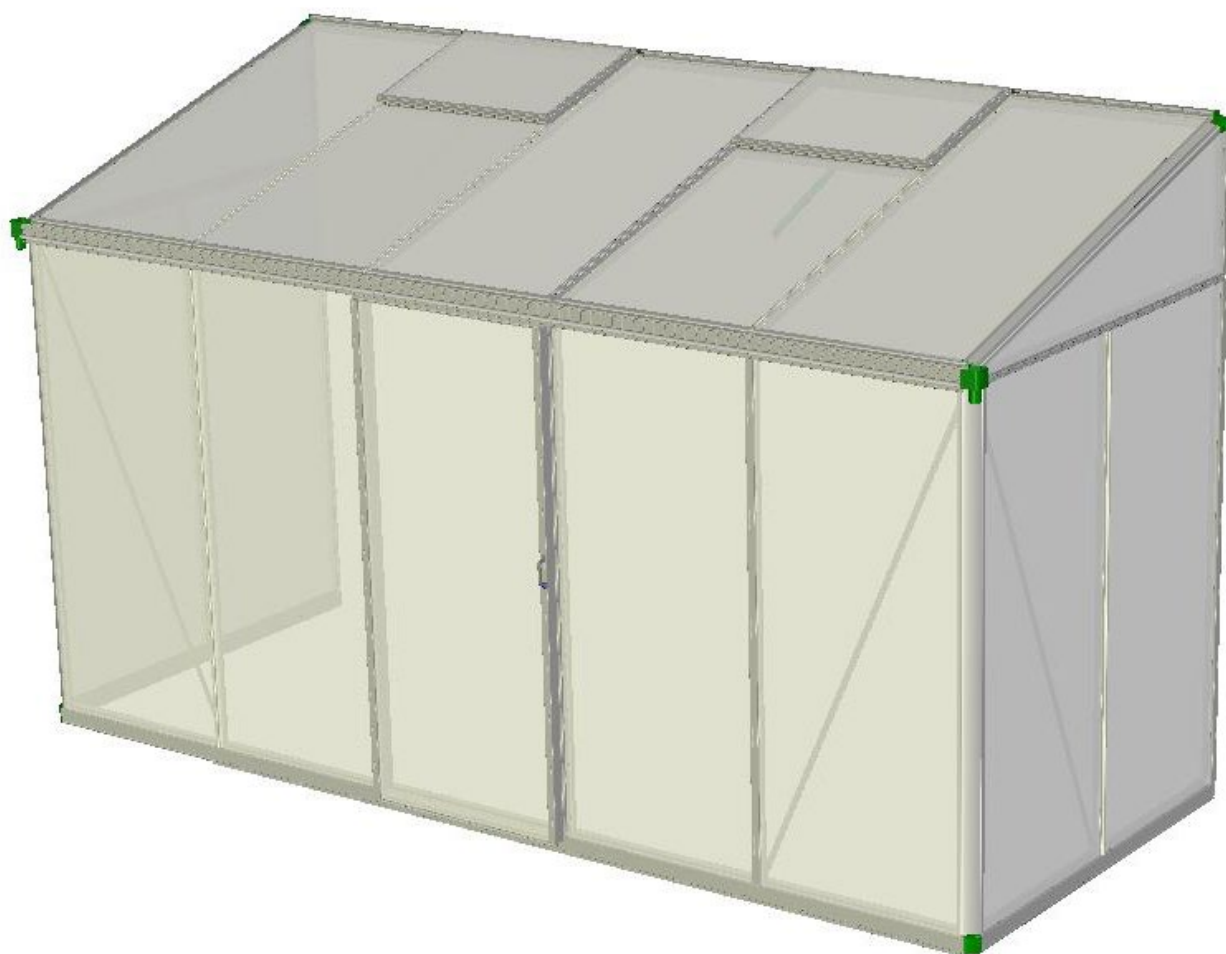


MONTERINGSANVISNING



Väggväxthus

ADENA- serien (Serie 78)

EDEN- serien (Serie 148)

Innehållsförteckning:

INNEHÅLL	SIDA
ALLMÄNNA ANMÄRKNINGAR	
Viktiga anmärkningar	3
Monterings- och säkerhetsinstruktioner för ditt professionella växthus	4
Instruktioner och fundamentsanvisningar	5
Reservdelslista för de professionella växthusen i ADENA-modellerna (Serie 78)	6 - 7
Profilindelning enligt konstruktionssteg ADENA-modeller (Serie 78)	8 - 9
Reservdelslista för de professionella växthusen i EDEN-modellerna (Serie 148)	10 - 11
Profilindelning enligt konstruktionssteg EDEN-modeller (Serie 148)	12 - 13
Översikt- Paneler	14 - 15
MONTERING AV DITT VÄXTHUS	
Steg 1: Golvramen	16 - 18
Steg 2: Sidohörnsprofilerna	19
Steg 3: Montering av takrännorna	20 - 21
Steg 4: Monteringsstag väggkopplingar	22
Steg 5: Montering av sidovägg - Variant A - utan dörr	23 - 25
Steg 5: Montering av sidovägg - Variant A - med dörr	26 - 29
Steg 6: Monteringsstag - Variant A - utan dörr i framvägg	30 - 33
Steg 6: Monteringsstag - Variant A - med dörr i framvägg	33 - 36
Steg 7: Gavelhörnsprofiler	37 - 38
Steg 8: Nock	39 - 40
Steg 9: Lutande tak	41 - 43
STEG 10: Insättning av väggpaneler	44 - 46
Steg 11: Fönsterstopprofil	47
Steg 12: Montering av fönster	48 - 51
Steg 13: Montera dörr & dörrskena	52 - 58
Steg 14: Slutsteg	59 - 60

VIKTIGA ANMÄRKNINGAR

INVENTERING AV ALLA DELAR

Vi rekommenderar starkt att du kontrollerar ramens delar samt panelerna för fullständighet med hjälp av stycklistan. Om du försäkrar dig att alla delar finns tillgängliga säkerställs en konsekvent konstruktion och du sparar tid och slipper besvär med ett eventuellt nödvändigt avbrott i monteringen.

VARNING:

För att undvika felantal av delar använder vi oss av en modern vikt-teknik vid paketering. Därmed blir alla enskilda steg i packingen exakt viktkontrollerade och övervakade. Genom detta sätt kan vi på bästa sätt undvika fel eller misstag vid paketering av alla delar.

Skulle motförmodan trots detta, en del skadats under transport eller om en del saknas så skickas den ut så snart som möjligt efter kontakt med oss.

BEGÄRAN:

Tillverkaren eller importören är GFP Handels GesmbH, Passauerstr. 24, A-4070 Eferding, Österrike (nedan även kallad „tillverkaren“, „vi“ eller „oss“).

Om några frågor om monteringen eller själva produkten uppkommer, kontakta den leverantör som produkten är köpt genom för korrekt information.

REKLAMATION & RETUR: KANALPLATSPLATTOR/PANELER

Vid häftningen av kartongerna kan det enskilda plattor skadas av häftapparaten på sidorna. Observera att plattorna normalt sätt ej har slutna sidokanter och att detta är en unik egenskap hos oss.

Mindre skador (skador som inte längre är synliga efter att aluminiumprofilerna har förts samman eller efter att plastklämmorna har fixerats – d.v.s. sticker inte ut mer än ca. 7 mm från plattan) inte är ett reklamationsgrund, eftersom varken funktionen eller utseendet påverkas.

Sådana plattor kan endast bytas ut efter att originalplattorna har returnerats!

Monterings- och säkerhetsanmärkningar

Kära kund,

som ny ägare av ett noga designat växthus, utvecklat av personer med tradition av precision, möjliggör detta växthus en snabb montering. Användningsmöjligheterna är även mycket mångsidiga.

Vi förbehåller oss rätten till vidareutvecklingar, som vi genomför för tekniska framsteg.

Vi ber även om förståelse för att detta kan leda till mindre avvikelser från illustrationer och beskrivningar. Vi önskar dig all framgång och glädje med trädgårdens nya mittpunkt.

TÄNK GÄRNA PÅ:

Att innan montering, identifiera och dela upp alla aluminiumprofilerna och kontrollera antal och dimensioner.

Innan monteringen påbörjas, kontrollera växthusets stycklista för att säkerställa att det inte saknas några delar.

Vi tar ej på oss eventuella extra utgifter eller anspråk från monteringsföretag till följd av att en kontroll inte utfördes i förväg!

Observera att plattor har en ovan- och undersida.

Den täckta foliesidan eller sidan märkt „utsida“ har en UV-skyddsbeläggning). För att undvika en förväxling, ta endast bort folien först efter att respektive platta har satts in.

Fundamentet kan vara betong eller tegel. Växthus måste vara stabilt och ordentligt förankrat (se skisserna på sidan 3) så vi rekommenderar starkt att växthuset placeras på en stabil och stadig grund.

VARNING – Säkerhetsanmärkningar för montering!

Monteringen bör utföras av 2 personer. Vi rekommenderar att du använder skyddshandskar, skyddsglasögon och skyddsskor vid montering av ram och glasning (risk för skador och brott!). Efter fullständig montering ska alla skruvförband dras åt igen med en skruvnyckel eller ringnyckel.

ANMÄRKNING!

Tillverkaren ansvarar inte för storm-, vind-, vatten- och snölastskador (**Vi rekommenderar att skotta taket från snöbelastningen under vintermånaderna**). En garanti för ersättning av följdförluster och ekonomiska förluster accepteras inte. Om det finns synliga skador på komponenterna måste de bytas ut mot originalreservdelar.

VERKTYGSLISTA:

Följande verktyg krävs för montering:



FÖRKLARING AV SYMBOLER OCH BEGREPP:

Följande symboler används i vår monteringsanvisning:



Varning! Viktigt!



denna komponent



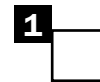
Komponenten är rörlig!



Yttre vy



Profiltvårsnitt



Monteringsordning



kraftfull

GARANTIVILLKOR:

Garantianspråk kan endast göras tillsammans med det ursprungliga inköpskvittot, förutsatt att kunden har fullgjort sina betalningsförpliktelser enligt köpekontraktet.

Om ett garantianspråk görs gällande och berättigat inom den beviljade garantitiden, kommer vi att tillhandahålla gratis materialersättning.

Denna garanti täcker inte några andra garantianspråk, såsom ersättning för direkta eller indirekta skador eller andra följdsador.

Eventuellt ytterligare ansvar, t ex för borttagning eller installation av delar som klagas på eller levereras i efterhand, samt för andra kringkostnader eller följdsador, omfattas inte av denna garanti. Sådant ansvar föreligger endast inom ramen för lagkraven.

Taket på ditt växthus måste rensas från snö och is under vintermånaderna!

Instruktioner och fundamentanvisningar

SKÖTSEL OCH ANVÄNDNINGSPÅBUD:

- Var 3-4 månad bör du byta skruvkoppling
 - Kontrollera ditt växthus och ev. skruva åt vid behov.
 - Efter hårda vindar eller stormar bör växthuset kontrolleras av plattorna och alla skruvkopplingar.
 - Fönster och dörrar skall vara stängda vid vind och storm.
 - När temperaturen är under fryspunkt ska du inte vidröra plattorna med hårda föremål
 - Taket på ditt växthus ska täckt över under vintermånaderna och is och snö skall skottas bort som kan ha fallit under natten.
- (Varning! - Taket är inte väldigt starkt!)
- Sedvanliga byggreglerna måste följas.

FUNDAMENT

Du kan placera ditt nya växthus på en tidigare skapad betonggrund (se bild 1).

Fundamentet ska vara rätvinkligt och plant. Placera det färdiga växthus på grunden. Du har två alternativ för att göra detta:

VARIANT A:

Borra ett hål genom bottenprofilen. (Se detalj A). Fäst växthuset i grunden med lämpliga skruvar och pluggar.

VARIANT B:

Fixera huset med vinklar. Dessa fästen kan fästas i golvprofilen med skruvar (se detalj B). Att förborra är nödvändigt till bottenprofilen. Växthuset kan sedan fästas i grunden med lämpliga pluggar och skruvar. (Fästen ingår inte i leveransen!)

NOTERA! Pluggar, skruvar och jordankare ingår inte i leveransen. Ditt växthus är tillverkat av lätt aluminium och ihåliga profiler. Båda är inte speciellt tunga. Däremot kan storm och vind orsaka problem. Förankra därför ditt växthus säkert i marken. Var särskilt uppmärksam på kvaliteten på de material som används!

BETONG- ELLER MURBRUKSGRUND

Du hittar rätt mått här:

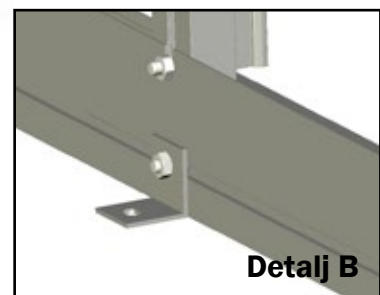
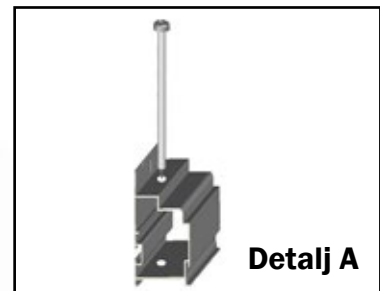
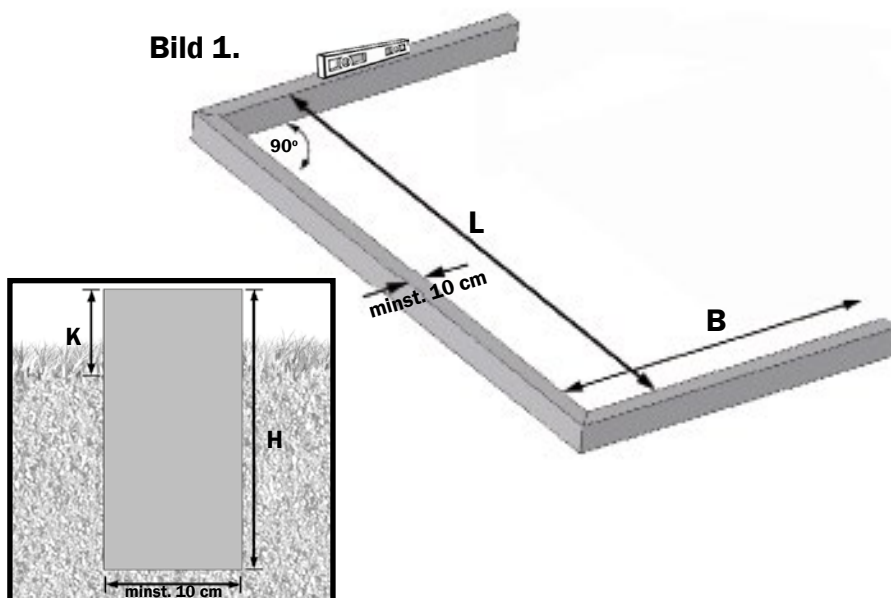
För växthuset ADENA:

Modell	Bredd [B]	Längd [L]	Höjd [H]	Nivå [K]
ADENA 12 (Modell 78A)	690 mm	1 360 mm	ca. 80 cm	minst. 50 mm
ADENA 13 (Modell 78B)	690 mm	2 070 mm	ca. 80 cm	minst. 50 mm
ADENA 14 (Modell 78C)	690 mm	2 790 mm	ca. 80 cm	minst. 50 mm

För växthuset EDEN:























Modell	Bredd [B]	Längd [L]	Höjd [H]	Nivå [K]
EDEN 22 (Modell 148A)	1 395 mm	1 360 mm	ca. 80 cm	minst. 50 mm
EDEN 23 (Modell 148B)	1 395 mm	2 070 mm	ca. 80 cm	minst. 50 mm
EDEN 24 (Modell 148C)	1 395 mm	2 790 mm	ca. 80 cm	minst. 50 mm
EDEN 25 (Modell 148D)	1 395 mm	3 500 mm	ca. 80 cm	minst. 50 mm
EDEN 26 (Modell 148E)	1 395 mm	4 200 mm	ca. 80 cm	minst. 50 mm

Bild 1.



Stycklista ADENA-modeller

Aluminiumprofiler mot växthus „ADENA“ (Serie 78)

SKISS	ARTI- KELNR.	BETECKNING	LÄNGD	ADENA 12 Modell 78A	ADENA 13 Modell 78B	ADENA 14 Modell 78C
	9058001	Markprofil 1 fält	726 mm	2	2	2
	9050006	Markprofil 2 fält	1 432 mm	1	-	2
	9050014	Markprofil 3 fält	2 138 mm	-	1	-
	9058011	Takränna 2 fält	1 432 mm	1		2
	9058012	Takränna 3 fält	2 138 mm		1	
	9058021	2 Fält	1 432 mm	1		2
	9058022	3 Fält	2 138 mm		1	
	9050143	Sidohörnsprofil	1 630 mm	2	2	2
	9050150	Ingång/dörrens sidoprofil	1 630 mm	5	6	6
	9050068	Sidoväggens stag	1 630 mm	-	-	1
	9058031	Tvärstag 1 Fält	726 mm	2	2	2
	9058041	Takhörnsprofil ADENA	742 mm	2	2	2
	9058051	Takstag ADENA	742 mm	1	2	2
	9050082	Kopplingsprofil sidovägg	1 630 mm	-	-	1
	9058061	Kopplingsprofil- Tak ADENA	742 mm	-	-	1
	9050305	Dörrens rullskena	726 mm	2	2	2
	9050181	Förstärkare Front-/sidovägg	1 787 mm	3	4	4
	9058071	Takstag ADENA	228 mm	2	2	2
	9050211	Övre fönsterprofil	676 mm	1	2	2
	9050228	Gångjärnsprofil	720 mm	2	4	4
	9058081	Fönsterprofil på sidan	501 mm	2	4	4
	9050281	Nedre dörrskena	1 432 mm	1	1	1






Plast och små delar Väggväxthus „ADENA“ (Serie 78)

SKISS	ARTI- KELNR.	BETECKNING	LÄNGD	ADENA 12 Modell 78A	ADENA 13 Modell 78B	ADENA 14 Modell 78C
	9050427	Clips professionell sidopanel*	1 630 mm	-	-	1
	9050426	Clips professionellt tak, gavelstöd fram/bakvägg*	1 170 mm	1	2	3
	9050428	Låsklämmor takhorn/regnränna* för regnrännan är 2 stycken med vardera 701 mm gjorda av en Avsågad längd 1 430 mm. Använd en fintandad såg för detta!	1 430 mm	3	4	4
	690509	Skruv M6x12		30	35	40
	690547	Mutter M6		40	45	50
	664753	Plåtskruv 4,2x22 (fönster)		4	8	8
	9040556	Skruv 4,2x13		4	4	10
	664754	Skruv - försänkt 4,2x22 (dörr)		8	8	8
	690622	Rombskruv		6	6	6
	664555	Axelbult		4	4	4
	664548	Dörrhjul		4	4	4
	9040334	Monteringsklämma	20 mm	2	2	2
	9040341	Vinkel för golvprofiler	30 mm	2	2	2
	9050466	Kåpa taknock - vänster		1	1	1
	9050467	Kåpa taknock - höger		1	1	1
	9050471	Vänster takränna		1	1	1
	9050488	Höger takränna		1	1	1
	9050495	Skyddskåpa markprofil		2	2	2
	665958	Fönsterstag		1	2	2
	9040365	Dörrhandtag inuti/utvändigt	10 mm	2	2	2
	9050518	Kopplingsprofiler 15x15 mm	250 mm	-	-	3
	665903	Rak koppling i plast		2	4	4
	664425	Dörrtätning	5 100 mm	1	1	1


* Överskjutande längder kan behöva förkortas till storlek – använd en fintandad såg för att korta av plastprofilerna!

För att förenkla monteringen ger vi dig på de följande två sidorna en översikt över vilka delar som krävs i vilka mängder för de enskilda byggstegen. Detta ger dig möjlighet att sortera profilerna innan bygget påbörjas. Detta säkerställer snabba monteringsframsteg!
(OBS: Skruvar och smådelar är inte listade av tydlighetsskäl!!)




Steg 1: Golvram

SKISS	ARTI- KELNR.	BETECKNING	LÄNGD	ADENA 12 Modell 78A	ADENA 13 Modell 78B	ADENA 14 Modell 78C
	9058001	Markprofil 1 fält	726 mm	2	2	2
	9050006	Markprofil 2 fält	1 432 mm	1	-	2
	9050014	Markprofil 3 fält	2 138 mm	-	1	-
	9050518	Kopplingsprofiler 15x15 mm	250 mm	-	-	1
	9040341	Vinkel för golvprofiler	30 mm	2	2	2


Steg 2: Sidohörnsprofiler

	9050143	Sidohörnsprofil	1 630 mm	2	2	2
---	---------	-----------------	----------	---	---	---



Steg 3 - Montering av takrännorna

	9058011	Takränna 2 fält	1 432 mm	1	-	2
	9058012	Takränna 3 fält	2 138 mm	-	1	-
	9050518	Kopplingsprofiler 15x15 mm	250 mm	-	-	1





Steg 4 - Monteringsstag väggkopplingar

	9050150	Ingång/dörrens sidoprofil	1 630 mm	2	2	2
---	---------	---------------------------	----------	---	---	---




Steg 5 - Montera sidopanelen

	9058031	Tvärstag 1 fält	726 mm	2	2	2
	9050181	Förstärkning front-/sidovägg	1 787 mm	2	2	2




Steg 6 - Montering av stag i framväggen

	9050150	Ingång/dörrens sidoprofil	1 630 mm	1	2	2
	9050068	Sidoväggens stag	1 630 mm	-	1	1
	9050082	Kopplingsprofil sidovägg	1 630 mm	-	-	1
	9050181	Förstärkning front-/sidovägg	1 787 mm	1	2	2



Steg 7 - Montering av takhörn

	9050150	Takhörnsprofil ADENA	742 mm	2	2	2
	9058071	Takstag ADENA	228 mm	2	2	2
	9040334	Monteringsklämma	20 mm	2	2	2



Steg 8 - Montering först

SKISS	ARTI- KELNR.	BETECKNING	LÄNGD	ADENA 12 Modell 78A	ADENA 13 Modell 78B	ADENA 14 Modell 78C
	9058021	Fält 1	1 432 mm	1	-	2
	9058022	De tre första fälten	2 138 mm	-	1	-
	9050518	Kopplingsprofiler 15x15 mm	250 mm	-	-	1




Steg 9 - Lutande tak

	9058051	Takstag	742 mm	1	2	2
	9058061	Kopplingsprofil- Tak ADENA	742 mm	-	-	1

Steg 11 - Fönsterstopprofil

	9050211	Övre fönsterprofil	676 mm	1	2	2
	665903	Rak koppling i plast		2	4	4

Steg 12 - Fönster














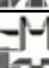




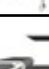
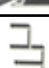


	9050228	Gångjärnsprofil	720 mm	2	4	4
	9058081	Fönsterprofil på sidan	501 mm	2	4	4
	665958	Fönsterstag		1	2	2

Steg 13 - Dörr























	9050150	Ingång/dörrens sidoprofil	1 630 mm	2	2	2
	9050305	Dörrens rullskena	726 mm	2	2	2
	9050281	Nedre dörrskena	1 432 mm	1	1	1
	9040365	Dörrhandtag inuti/utvändigt	10 mm	2	2	2
	664425	Dörrtätning	5 100 mm	1	1	1

Stycklista „EDEN“-modeller

Aluminiumprofiler väggväxthus „EDEN“ (Serie 148)

SKISS	ARTI- KELNR.	BETECKNING	LÅNGD	EDEN 22 Mod. 148A	EDEN 23 Mod. 148B	EDEN 24 Mod. 148C	EDEN 25 Mod. 148D	EDEN 26 Mod. 148E
	9050006	Markprofil 2 fält	1 432 mm	3	2	4	3	2
	9050014	Markprofil 3 fält	2 138 mm	-	1	-	1	2
	9058011	Takrädda 2 fält	1 432 mm	1	-	2	1	-
	9058012	Takrädda 3 fält	2 138 mm	-	1	-	1	2
	9058021	Fält 1	1 432 mm	1	-	2	1	-
	9058022	3 Fält	2 138 mm	-	1	-	1	2
	9050143	Sidohörnsprofil	1 630 mm	2	2	2	2	2
	9050150	Ingång/dörrens sidoprofil	1 630 mm	5	6	6	6	6
	9050068	Sidoväggens stag	1 630 mm	2	3	3	4	5
	9058032	Tvärstag 2 fält	1 432 mm	2	2	2	2	2
	9058042	Takhörnsprofil EDEN	1 480 mm	2	2	2	2	2
	9058052	Takstag EDEN	1 480 mm	1	2	2	3	4
	9050082	Kopplingsprofil sidovägg	1 630 mm	-	-	1	1	1
	9058062	Kopplingsprofil- Tak EDEN	1 480 mm	-	-	1	1	1
	9050305	Dörrens rullskena	726 mm	2	2	2	2	2
	9050181	Förstärkare front-/sidovägg	1 787 mm	3	4	4	4	4
	9058072	Takstag	444 mm	2	2	2	2	2
	9050211	Övre fönsterprofil	676 mm	1	2	2	2	2
	9050228	Gångjärnsprofil	720 mm	2	4	4	4	4
	9058081	Fönsterprofil på sidan	501 mm	2	4	4	4	4
	9050268	Dörsskena ovan 1429 - EDEN	1 429 mm	1	1	1	1	1
	9050281	Nedre dörsskena	1 432 mm	1	1	1	1	1

Plast och små delar väggväxthus „EDEN“ (Serie 148)

SKISS	ARTI- KELNR.	BETECKNING	LÄNGD	EDEN 22 Mod. 148A	EDEN 23 Mod. 148B	EDEN 24 Mod. 148C	EDEN 25 Mod. 148D	EDEN 26 Mod. 148E
	9050427	Clips sidopanel*	1 630 mm	2	3	3	4	5
	9050426	Clips tak*	1 170 mm	1	2	2	3	4
	9050428	Låsklämmor takhörn/regnränna* för regnrännan är 2 stycken med vardera 701 mm med ett avsågad på 1 430 mm. Använd en fintandad såg för detta!	1 430 mm	3	4	4	5	5
	690509	Skruv M6x12		35	40	45	50	55
	690547	Mutter M6		45	50	55	60	65
	664753	Plåtskruv 4,2x22 (fönster)		4	8	8	8	8
	9040556	Skruv 4,2x13		4	4	10	10	10
	664754	Skruv - försänkt 4,2x22 (dörr)		8	8	8	8	8
	690622	Rombskruv		6	6	6	6	6
	664555	Axelbut		4	4	4	4	4
	664548	Dörrhjul		4	4	4	4	4
	9040334	Monteringsklämma	20 mm	2	2	2	2	2
	9040341	Vinkel för golvprofiler	30 mm	2	2	2	2	2
	9050466	Kåpa taknock - vänster		1	1	1	1	1
	9050467	Kåpa taknock - höger		1	1	1	1	1
	9050471	Vänster takränna		1	1	1	1	1
	9050488	Höger takränna		1	1	1	1	1
	9050495	Skyddskåpa markprofil		2	2	2	2	2
	665958	Fönsterstag		1	2	2	2	2
	9040365	Dörrhandtag inuti/utvändigt	10 mm	2	2	2	2	2
	9050518	Kopplingsprofiler 15x15 mm	250 mm	-	-	3	3	3
	665903	Rak koppling i plast		2	4	4	4	4
	664425	Dörrtätning	5 100 mm	1	1	1	1	1

* Överskjutande längder kan behöva förkortas till storlek – använd en fintandad såg för att korta av plastprofilerna!





För att förenkla monteringen ges på de följande två sidorna en översikt över vilka delar som krävs i vilka mängder för de enskilda byggstegen.

Detta ger möjlighet att sortera profilerna innan bygget påbörjas.


Detta säkerställer snabba monteringsframsteg!

(OBS: Skruvar och smådelar är inte listade av tydlighetsskäl!)




Steg 1 – Golvram

SKISS	ARTI- KELNR.	BETECKNING	LÄNGD	EDEN 22 Mod. 148A	EDEN 23 Mod. 148B	EDEN 24 Mod. 148C	EDEN 25 Mod. 148D	EDEN 26 Mod. 148E
	9050006	Markprofil 2 fält	1 432 mm	3	2	4	3	2
	9050014	Markprofil 3 fält	2 138 mm	-	1	-	1	2
	9050518	Kopplingsprofiler 15x15 mm	250 mm	-	-	1	1	1
	9040341	Vinkel för golvprofiler	30 mm	2	2	2	2	2


Steg 2: Hörnprofiler

	9050143	Sidohörnsprofil	1 630 mm	2	2	2	2	2
---	---------	-----------------	----------	---	---	---	---	---




Steg 3 – Montering av takrännorna

	9058011	Takränna 2 fält	1 432 mm	1	-	2	1	-
	9058012	Takränna 3 fält	2 138 mm	-	1	-	1	2
	9050518	Kopplingsprofiler 15x15 mm	250 mm	-	-	1	1	1





Steg 4 – Monteringsstag väggkopplingar

	9050150	Ingång/dörrens sidoprofil	1 630 mm	2	2	2	2	2
--	---------	---------------------------	----------	---	---	---	---	---


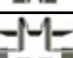

Steg 5: Montering av sidovägg – Variant A – utan dörr

	9058032	Tvärstag 2 fält	1 432 mm	2	2	2	2	2
	9050068	Sidoväggens stag	1 630 mm	2	2	2	2	2
	9050181	Förstärkning Front-/sidovägg	1 787 mm	2	2	2	2	2





Steg 5 – Montering av sidovägg – Variant A – med dörr

	9058032	Tvärstag 2 fält	1 432 mm	2	2	2	2	2
	9050068	Sidoväggens stag	1 630 mm	1	1	1	1	1
	9050150	Ingång/dörrens sidoprofil	1 630 mm	1	1	1	1	1
	9050181	Förstärkning front-/sidovägg	1 787 mm	2	2	2	2	2




Steg 6 – Montering av stag i framväggen – Variant A – utan dörr

	9050068	Sidoväggens stag	1 630 mm	1	2	2	3	4
	9050082	Kopplingsprofil sidovägg	1 630 mm	-	-	1	1	1
	9050181	Förstärkning front-/sidovägg	1 787 mm	1	2	2	2	2




Steg 6 - Montering av stag i framväggen - Variant B - med dörr

SKISS	ARTI- KELNR.	BETECKNING	LÄNGD	EDEN 22 Mod. 148A	EDEN 23 Mod. 148B	EDEN 24 Mod. 148C	EDEN 25 Mod. 148D	EDEN 26 Mod. 148E
	9050150	Ingång/dörrens sidoprofil	1 630 mm	1	2	2	2	2
	9050068	Sidoväggens stag	1 630 mm	-	1	1	1	1
	9050082	Kopplingsprofil sidovägg	1 630 mm	-	-	1	1	2
	9050181	Förstärkning front-/sidovägg	1 787 mm	1	2	2	2	2



Steg 7 - Montering av takhorn

	9058042	Takhörnsprofil EDEN	1 480 mm	2	2	2	2	2
	9058072	Takstag EDEN	444 mm	2	2	2	2	2
	9040334	Monteringsklämma	20 mm	2	2	2	2	2



Steg 8 - Monteringnock

	9058021	Fält 1	1 432 mm	1	-	2	1	-
	9058022	Fält 3	2 138 mm	-	1	-	1	2
	9050518	Kopplingsprofiler 15x15 mm	250 mm	-	-	1	1	1


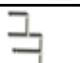

Steg 9 - Lutande tak

	9058052	Takstag EDEN	1 480 mm	1	2	2	3	4
	9058062	Kopplingsprofil- Tak EDEN	1 480 mm	-	-	1	1	1






Steg 11 - Fönsterstopprofil

	9050211	Övre fönsterprofil	676 mm	1	2	2	2	2
	665903	Rak koppling i plast		2	4	4	4	4

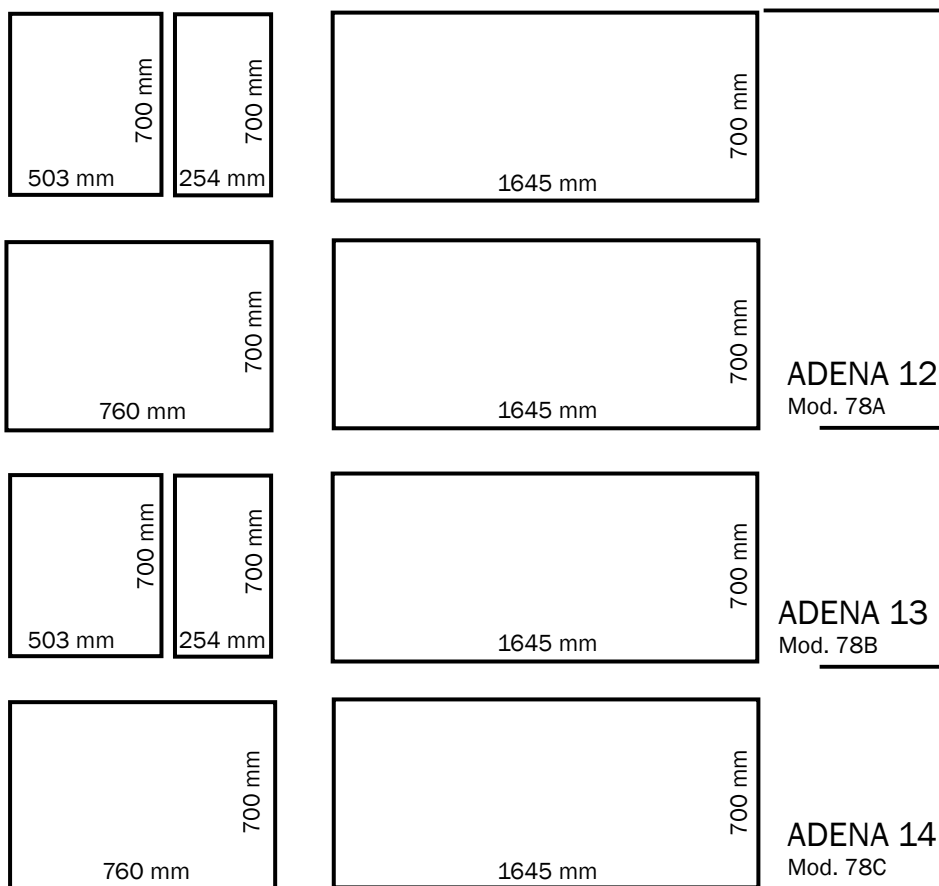
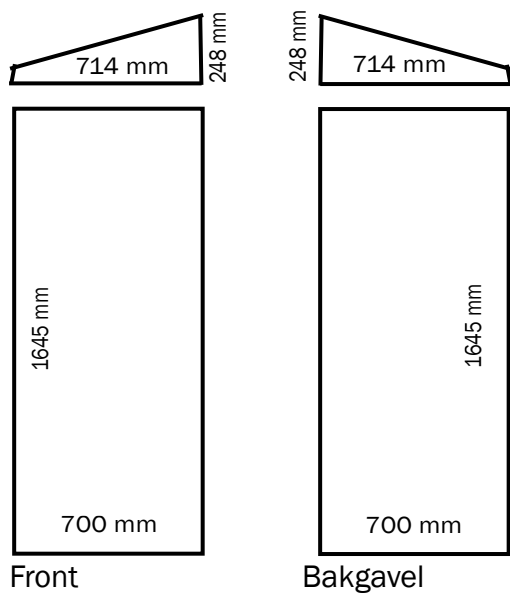
Steg 12 - Fönster

	9050228	Gångjärnsprofil	720 mm	2	4	4	4	4
	9058081	Fönsterprofil på sidan	501 mm	2	4	4	4	4
	665958	Fönsterstag		1	2	2	2	2

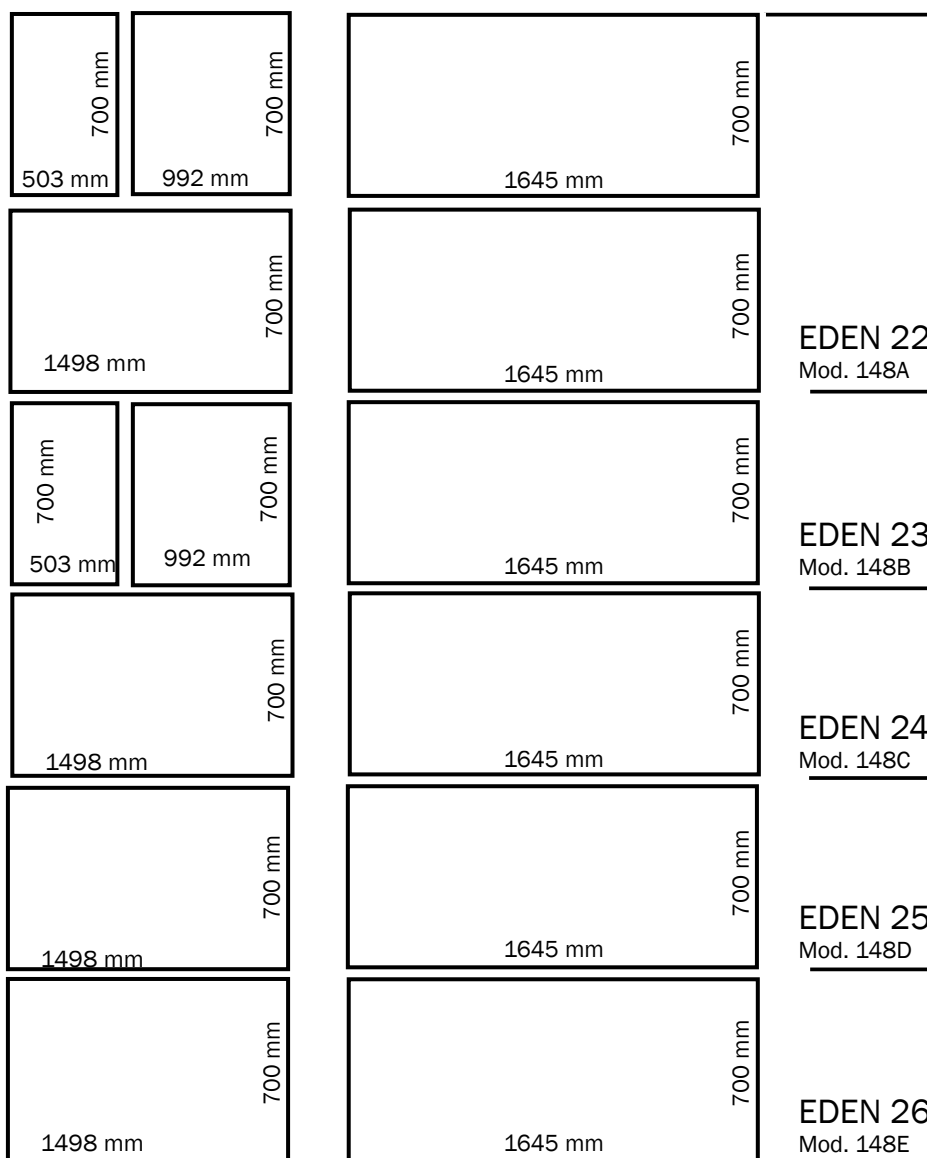
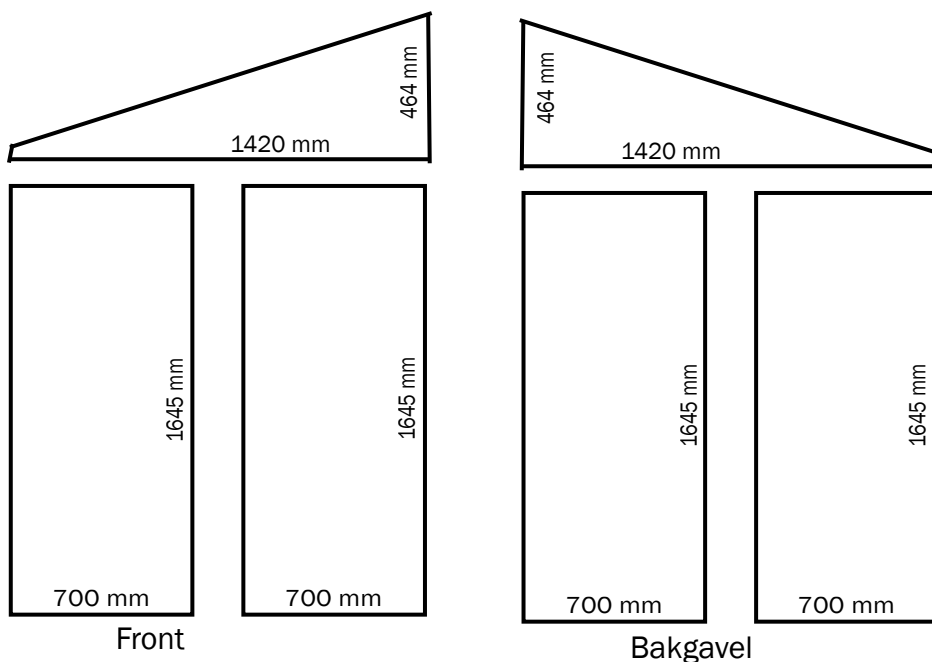
Steg 13 - Dörr

	9050150	Ingång/dörrens sidoprofil	1 630 mm	2	2	2	2	2
	9050305	Dörrens rullskena	726 mm	2	2	2	2	2
	9050281	Nedre dörrskena	1 432 mm	1	1	1	1	1
	9040365	Dörrhandtag inuti/utvändigt	10 mm	2	2	2	2	2
	664425	Dörrtätning	5 100 mm	1	1	1	1	1

Översikt- Paneler - Väggväxthus „ADENA“ (Serie 78)



Översikt- Paneler - Väggväxthus „EDEN“ (Serie 148)



Steg 1 – Golvram

OBS:

För att hålla sammansättningen klar, modellerna med sina huvudbeteckning ADENA eller EDEN namngiven.

Följande modeller är identiska och skiljer sig endast åt i beteckningen:

ADENA 12 = modell 78A

ADENA 13 = modell 78B

ADENA 14 = modell 78B

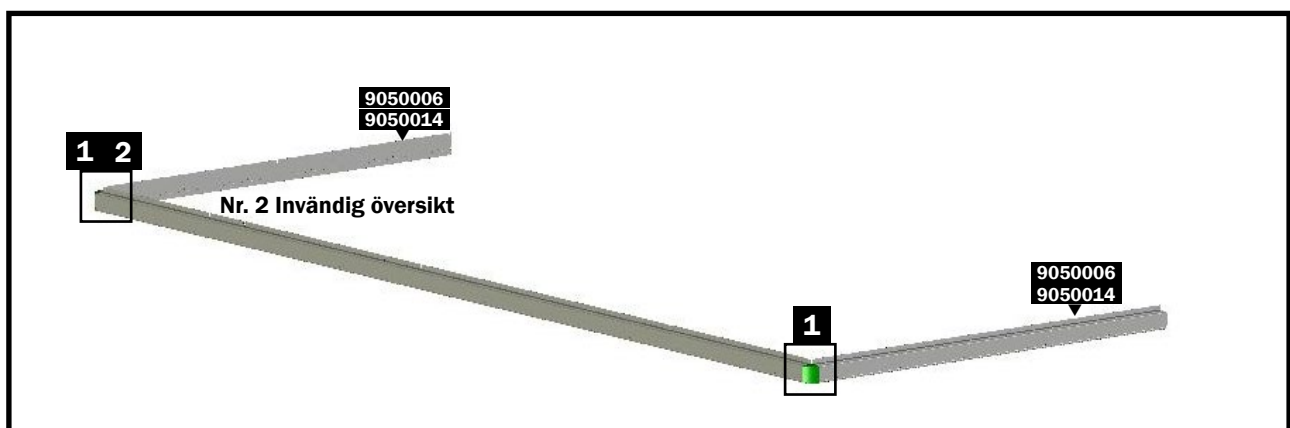
EDEN 22 = modell 148A

EDEN 23 = modell 148B

EDEN 24 = modell 148C

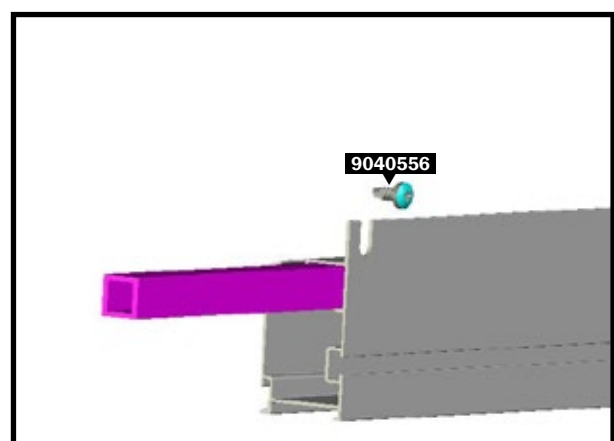
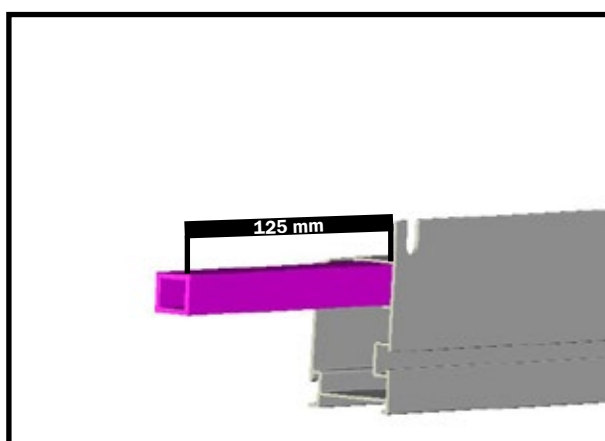
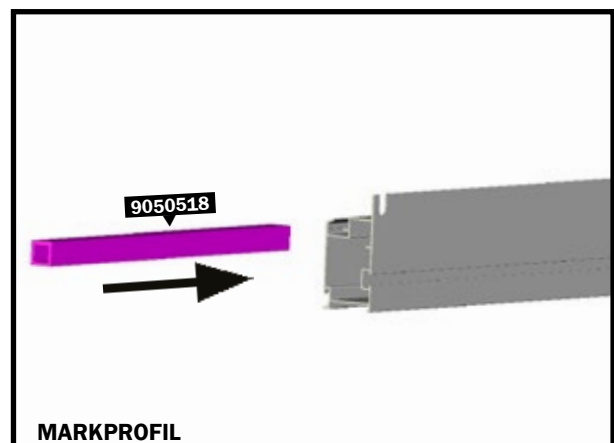
EDEN 25 = Modell 148D

EDEN 26 = Modell 148E

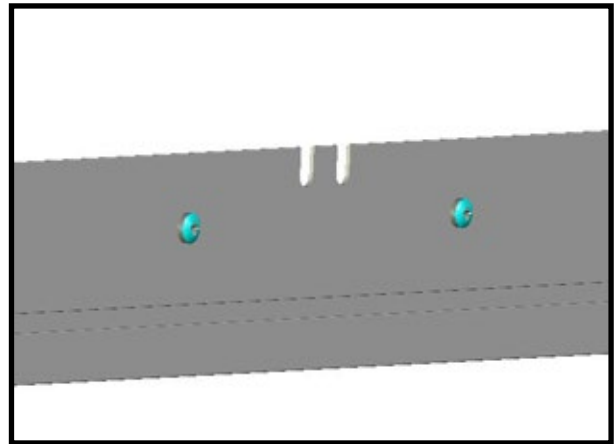
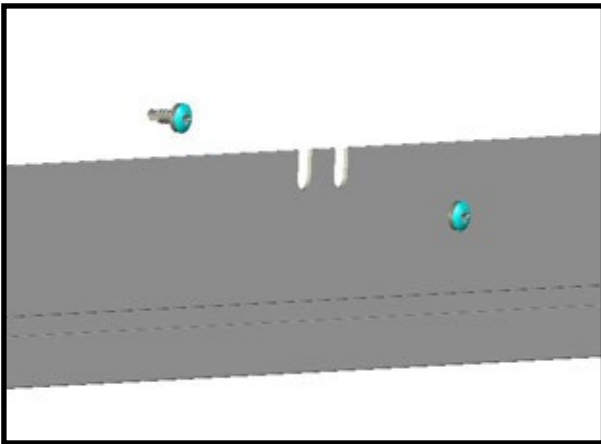
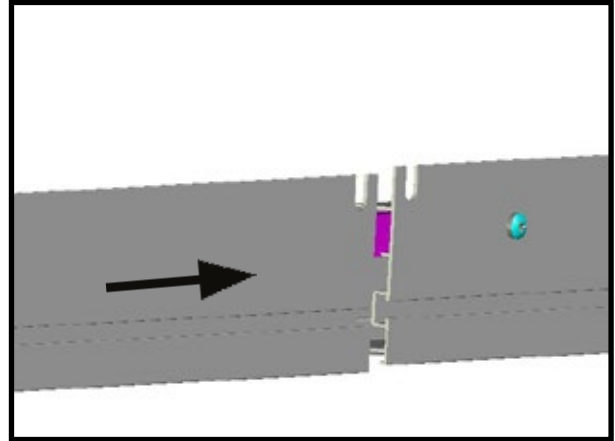
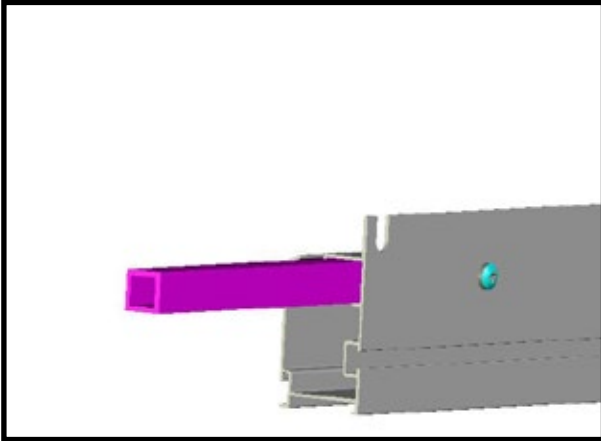


STEG 1 – Koppla golvprofilerna endast med ADENA 14 och EDEN 24, 25 och 26

I det första steget ansluts golvprofilerna aluminiumkopplingarna 15x15 mm (nr. 9050518). Se till att profilerna är centrerade (lika delar i varje profil). Dessa fästs med borrhuvorna (nr. 9040556) och skyddas därmed mot att de släpper.



Steg 1 - Golvram

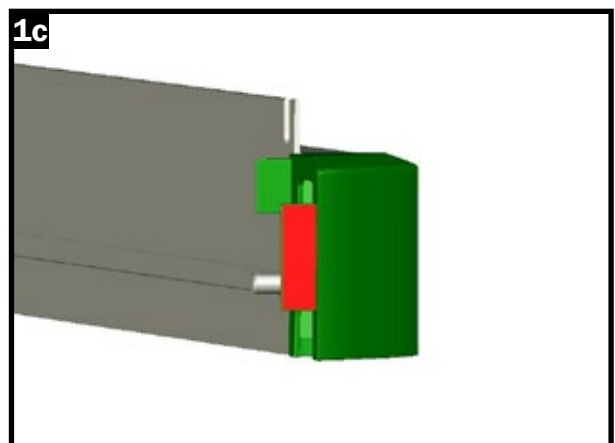
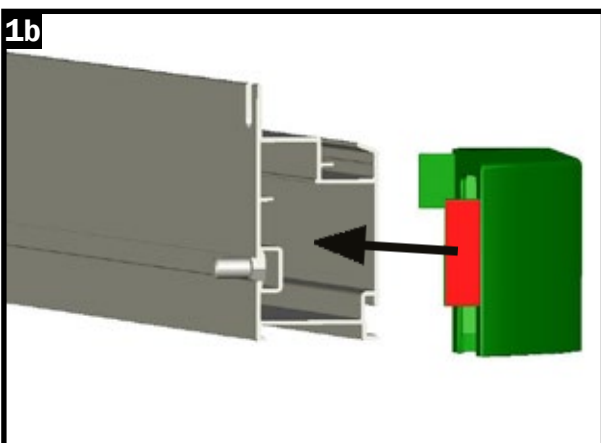
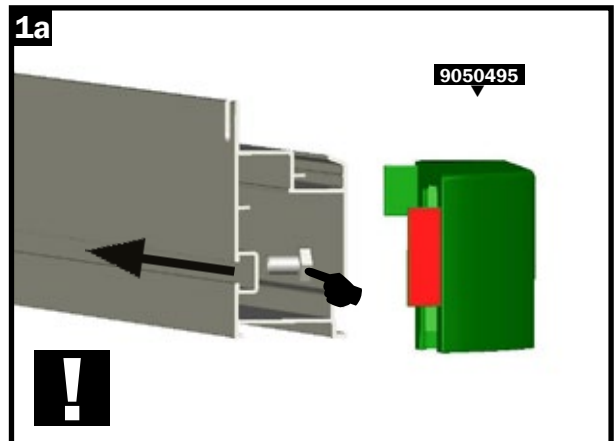


Golvram

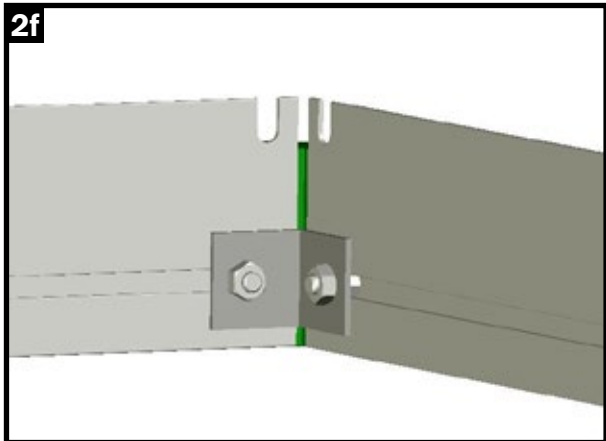
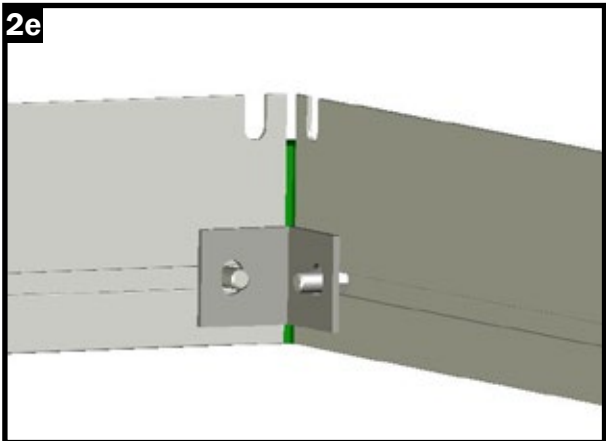
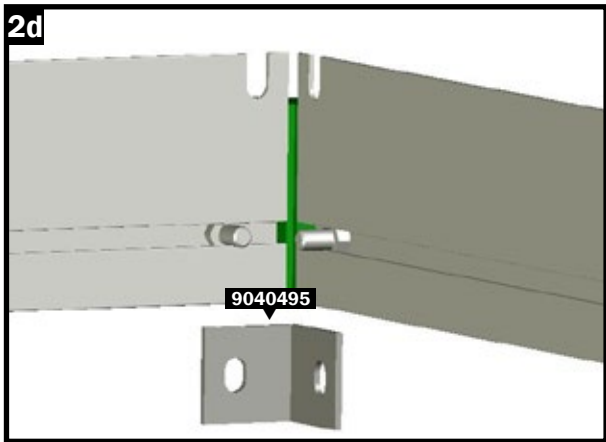
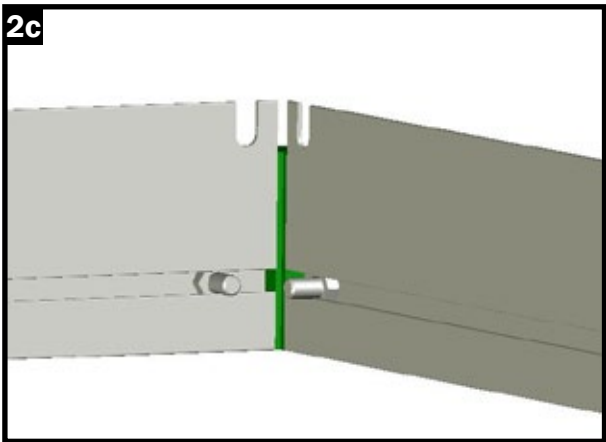
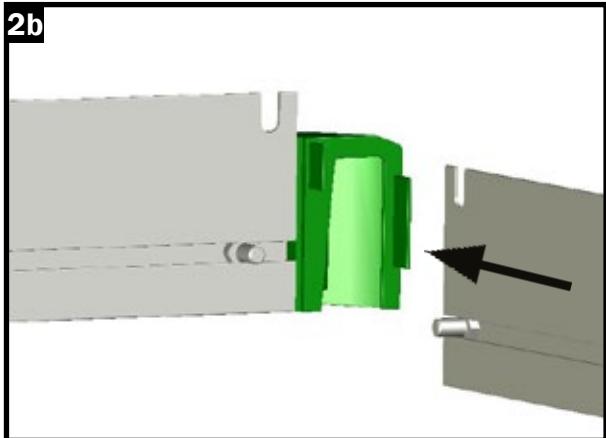
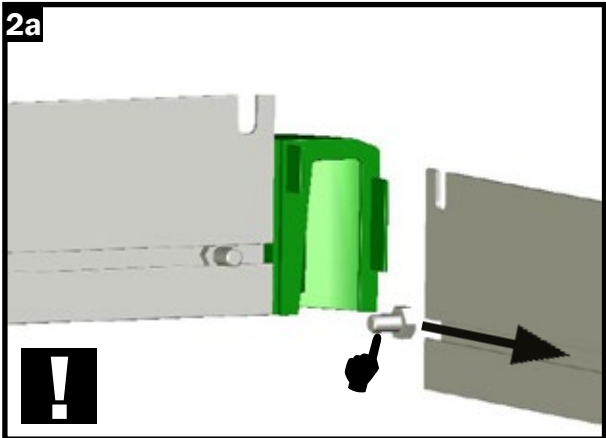
I följande byggsteg kopplas golvprofilerna ihop i hörnen. Innan du sätter in kåpan för golvprofilen (nr. 9050495), sätt in en M6x12 skruv i skruvskena.

För ytterligare förstärkning skruvas golvprofilerna fast i fästet (nr. 9040341). (Figur 2).

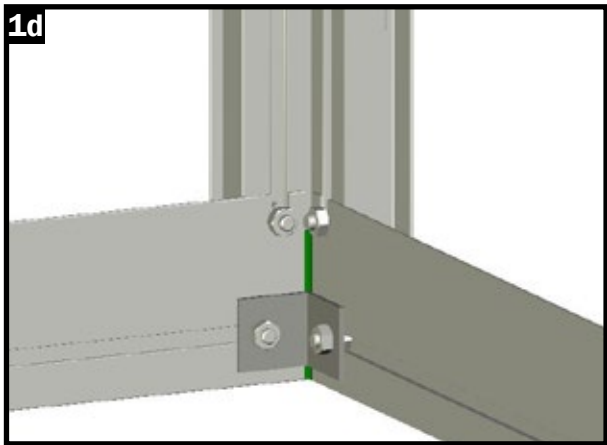
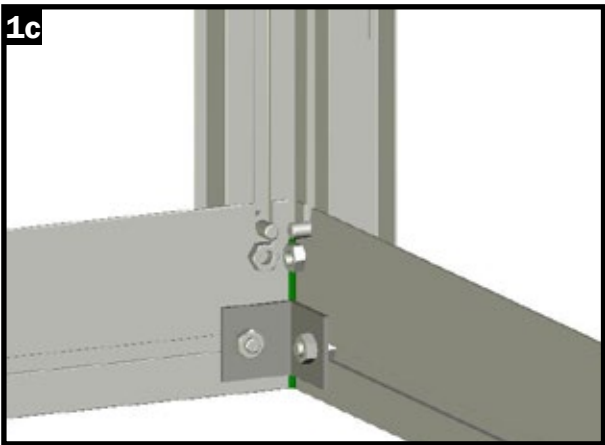
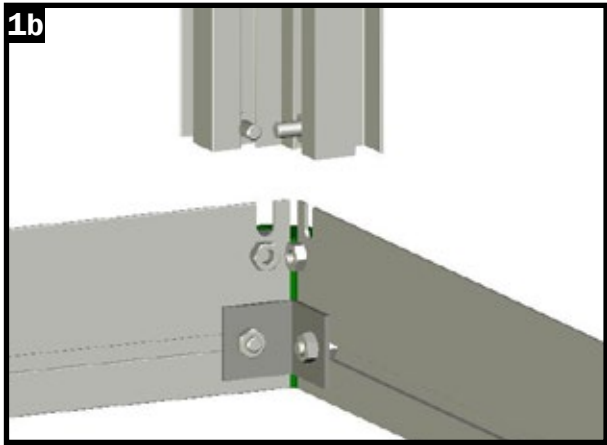
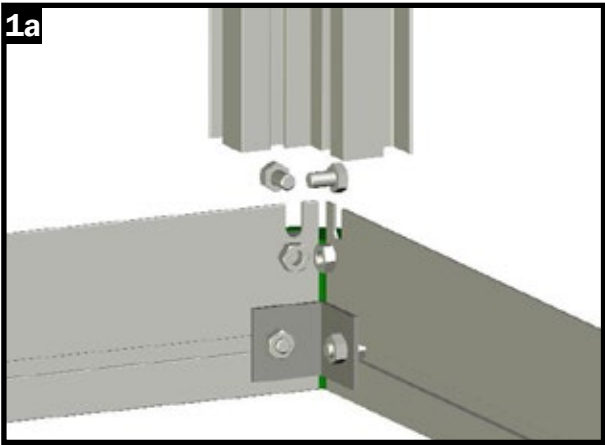
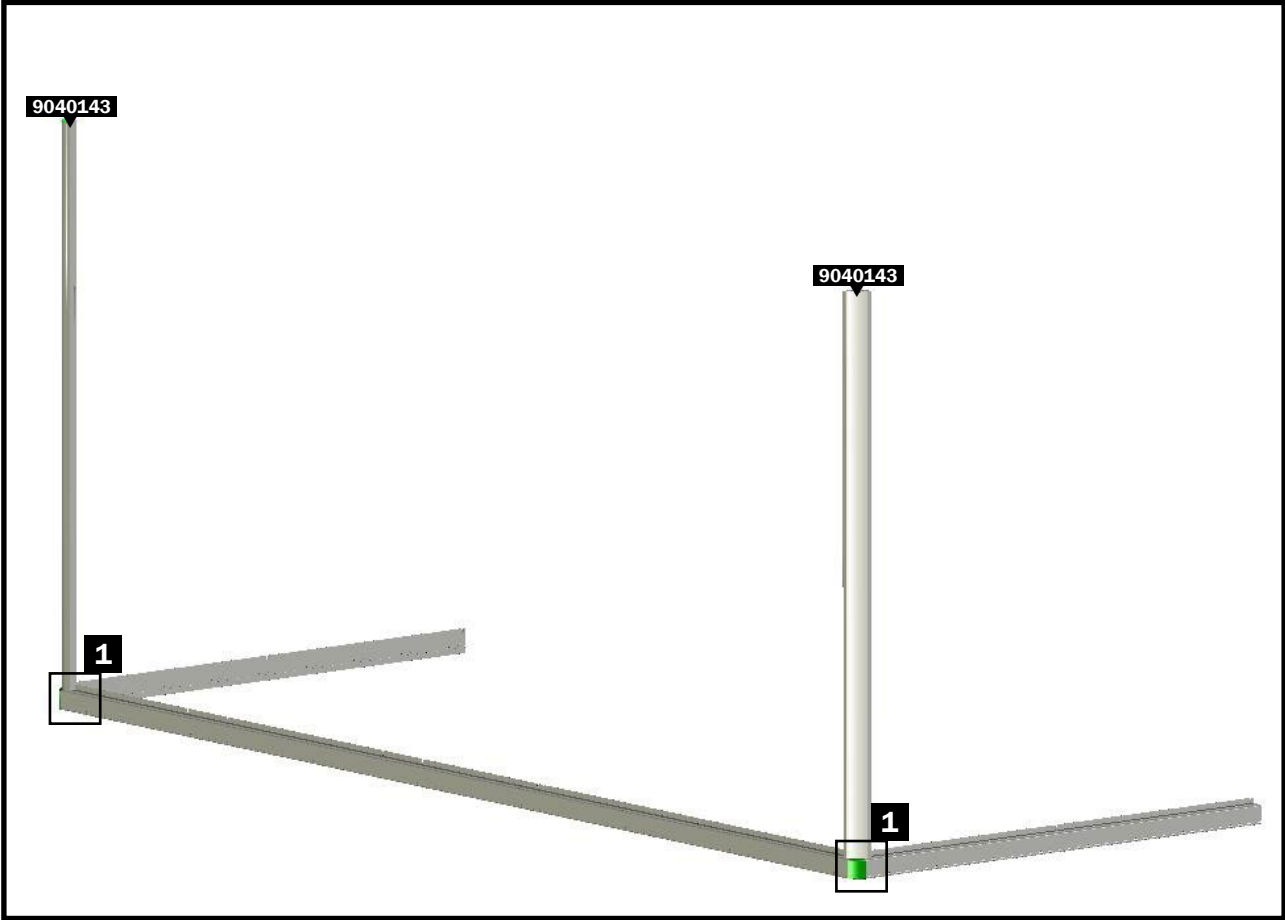
Upprepa dessa steg för båda hörnen.



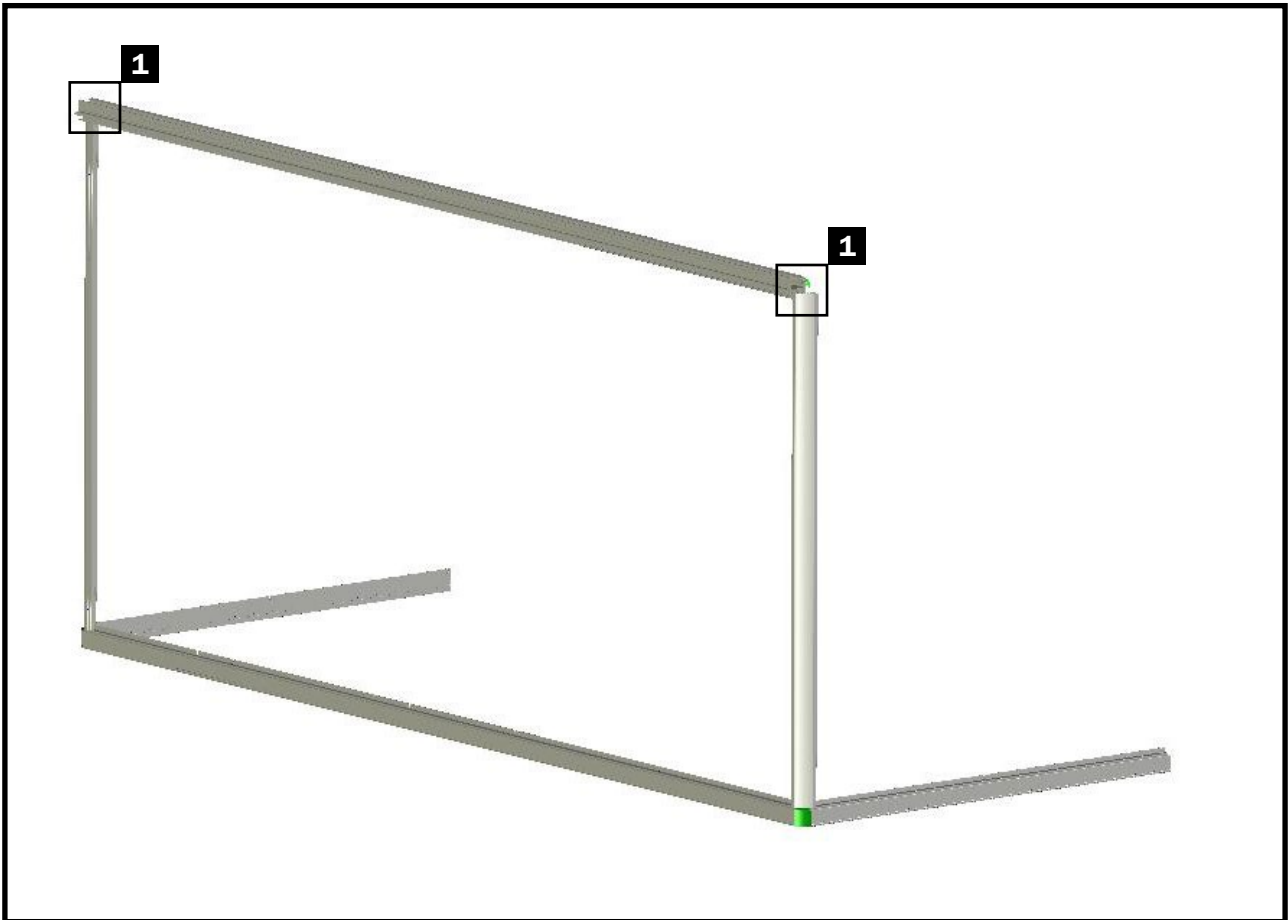
Steg 1 - Golvram



Steg 2 - Sidohörnsprofil

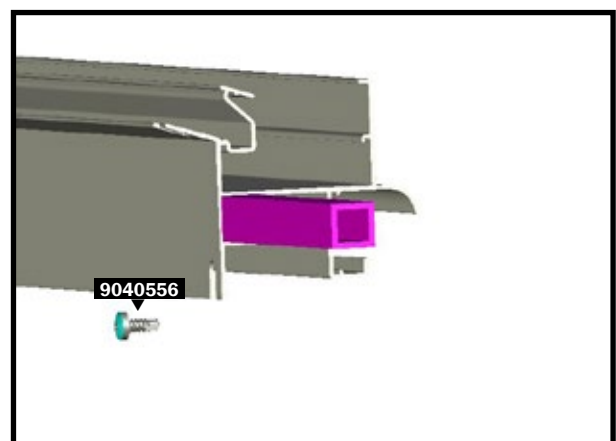
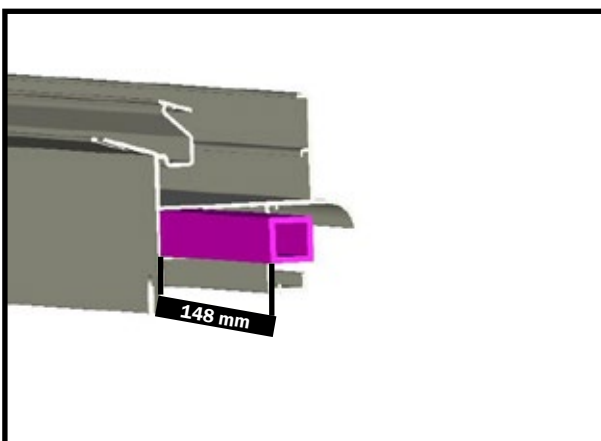
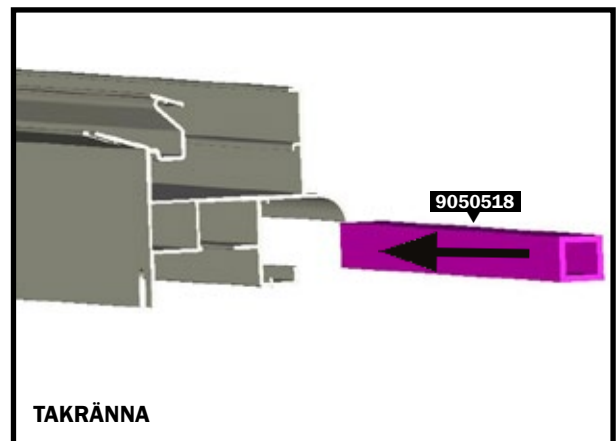


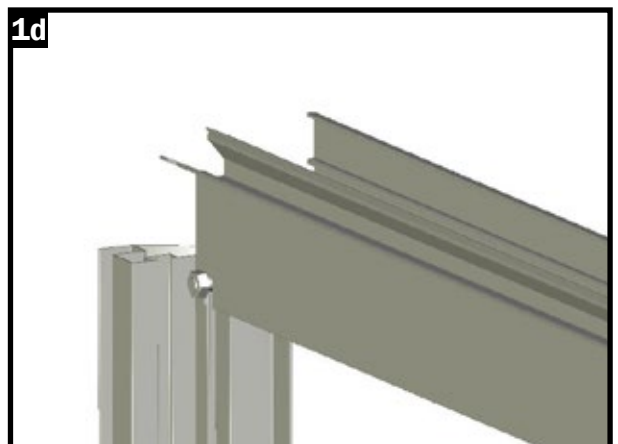
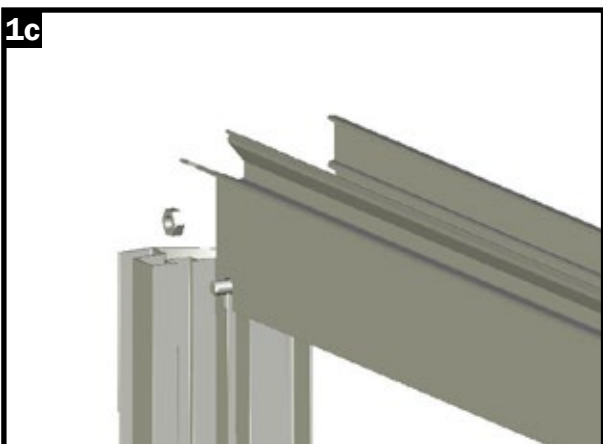
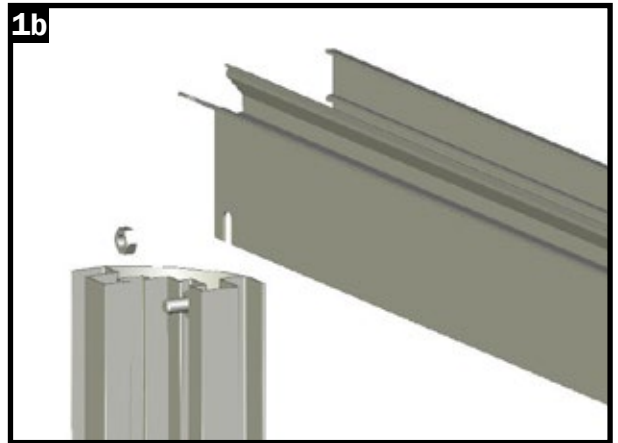
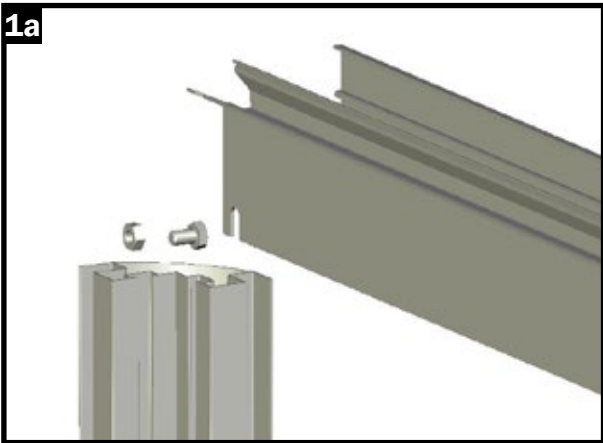
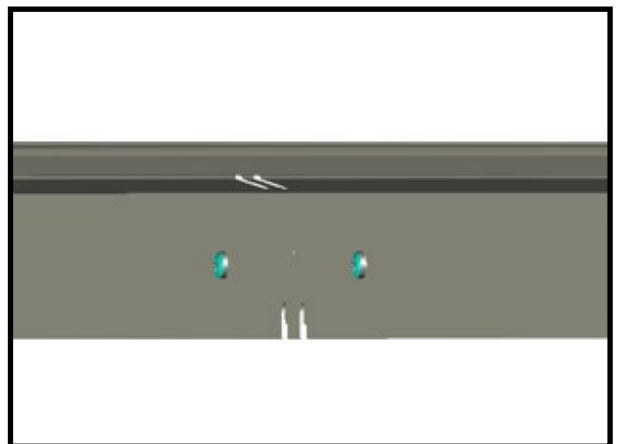
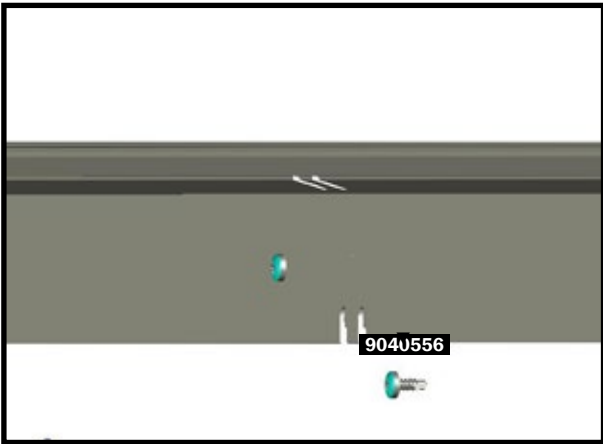
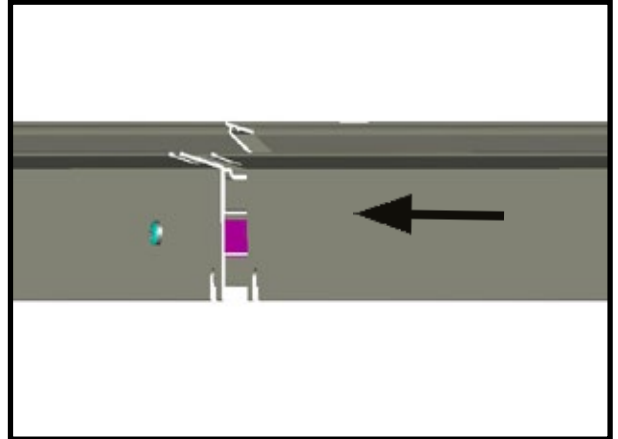
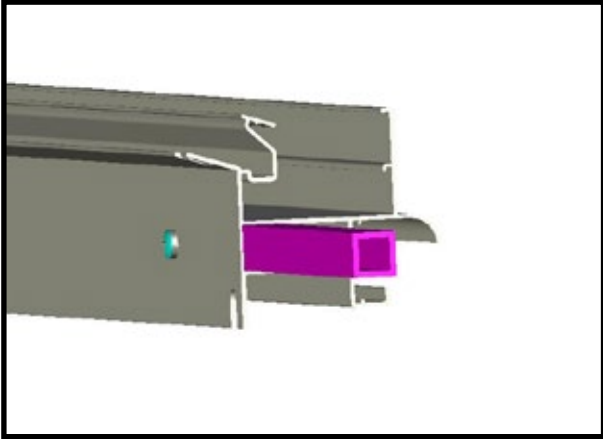
Steg 3 – Montering av takrännorna



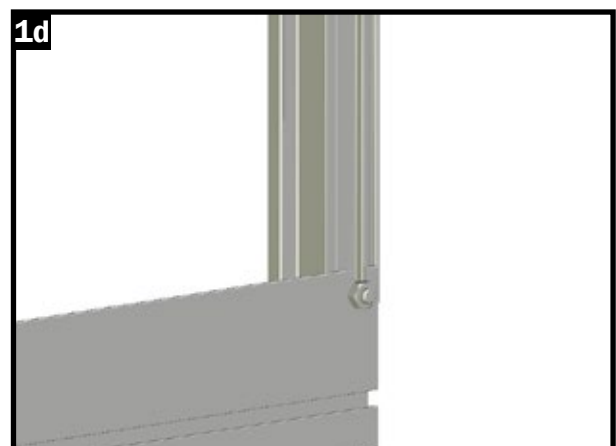
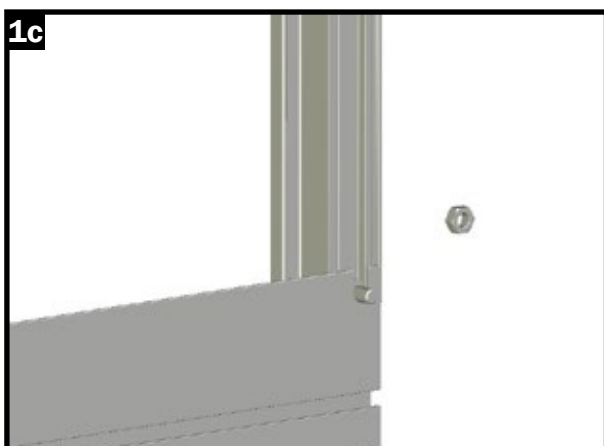
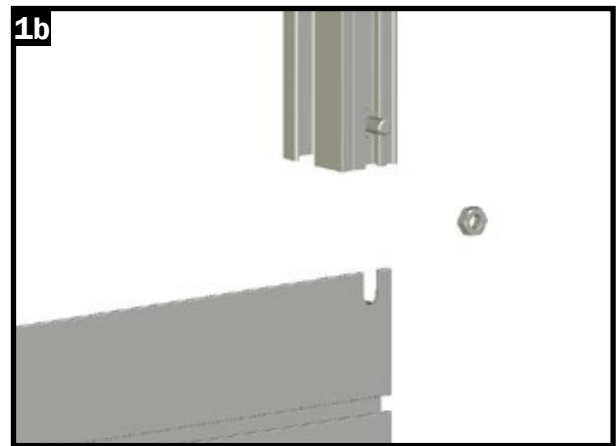
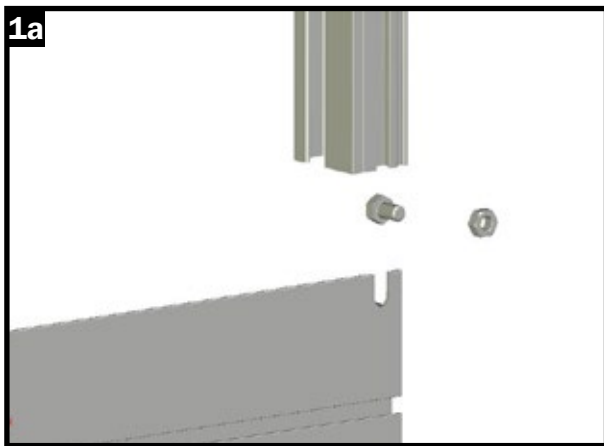
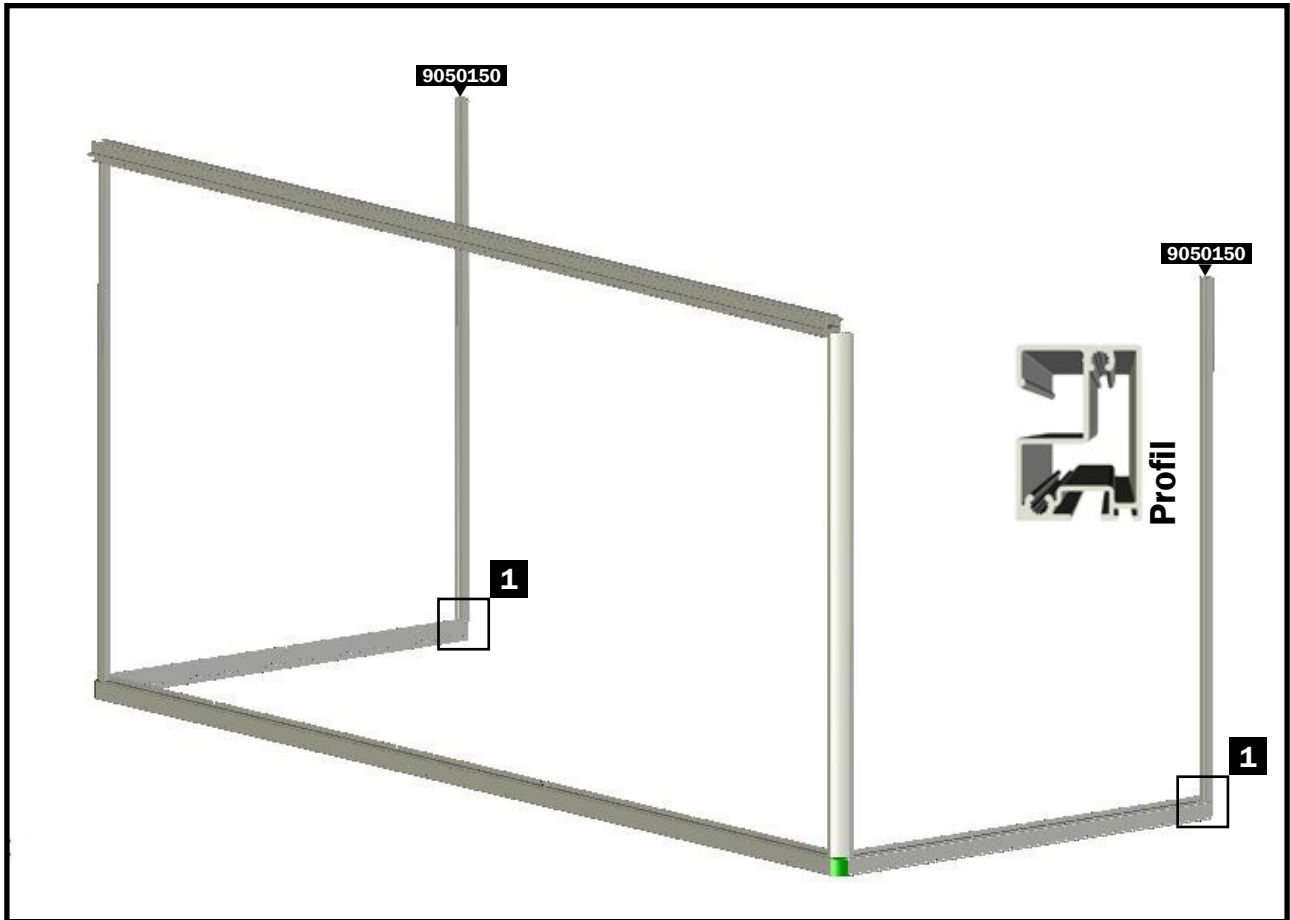
STEG 2 – Anslutning av takrännor endast med ADENA 14 och EDEN 24, 25 och 26

I det första steget ansluts takrännorna till varandra med **kopplingarna 15x15 mm** (nr. 9050518). Se till att kontakterna är centrerade (lika delar i varje profil). Dessa fästs med borrar (nr. 9040556) och skyddas därmed mot att de släpper.

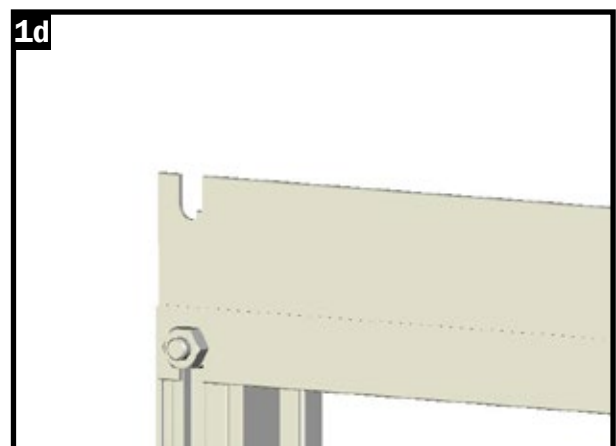
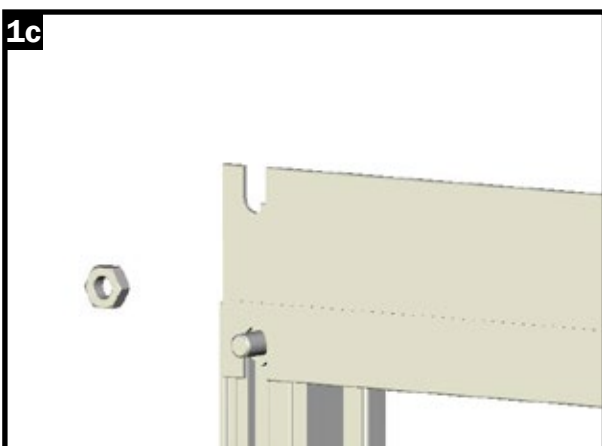
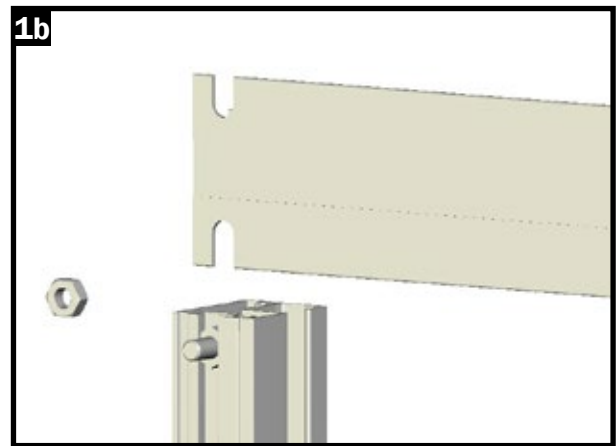
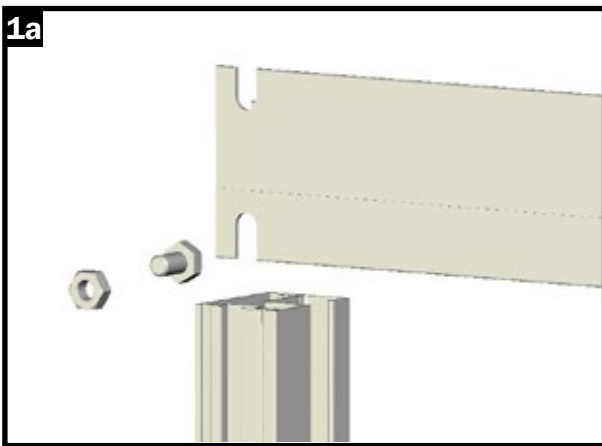
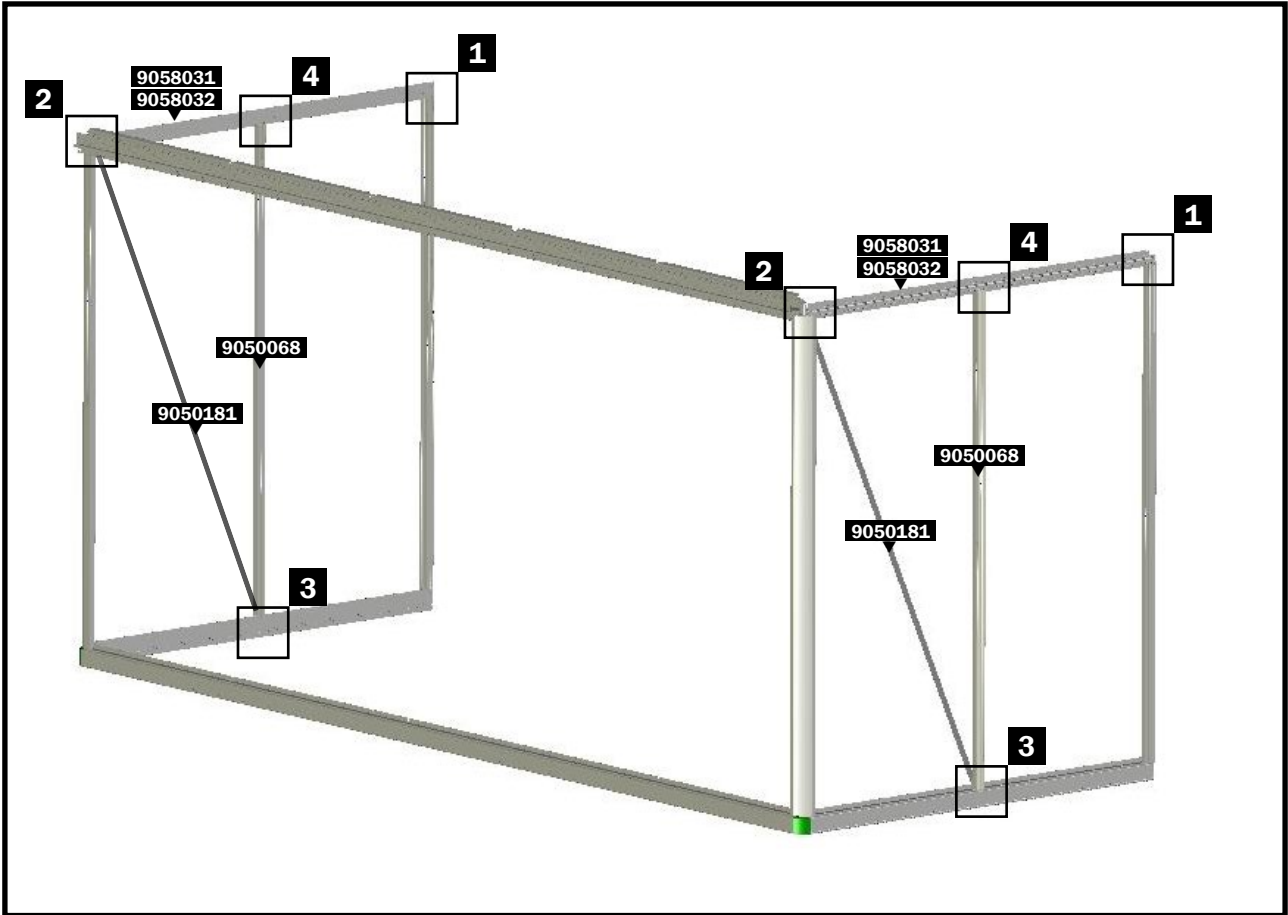




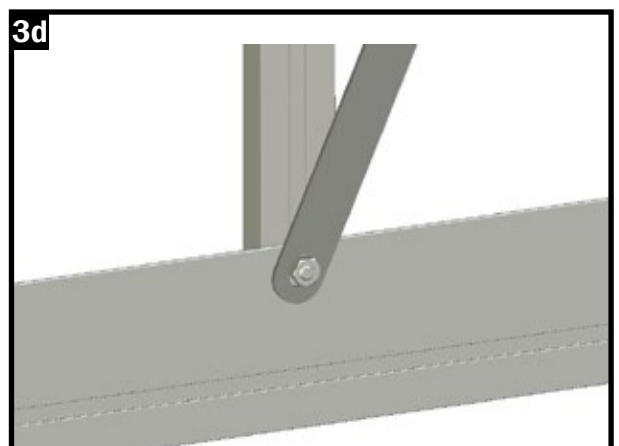
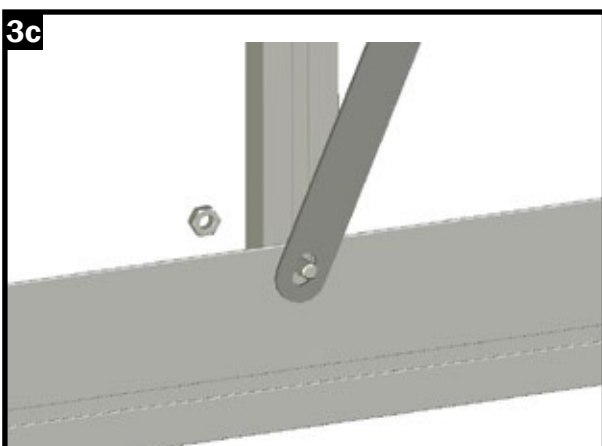
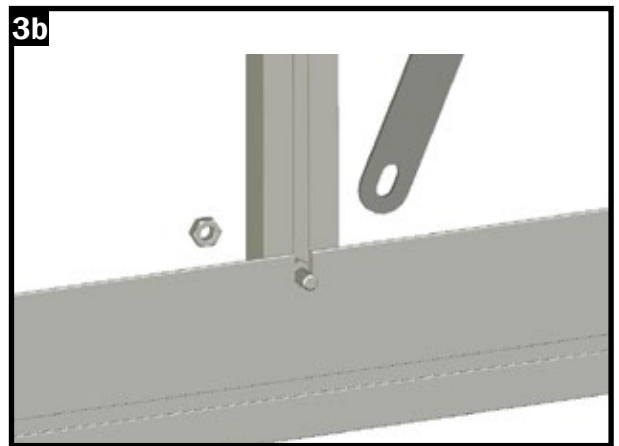
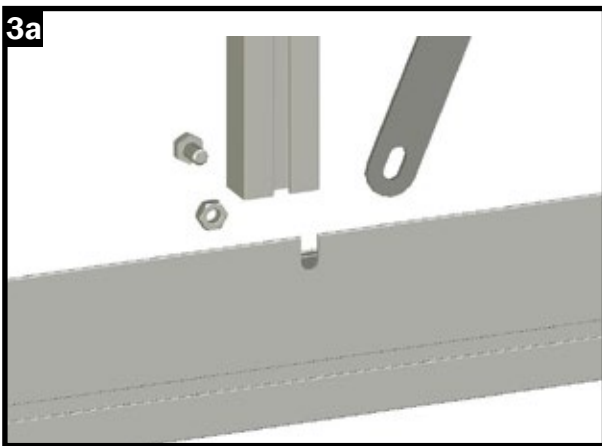
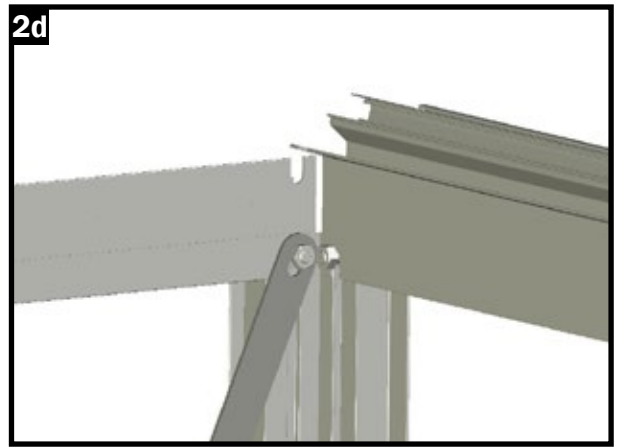
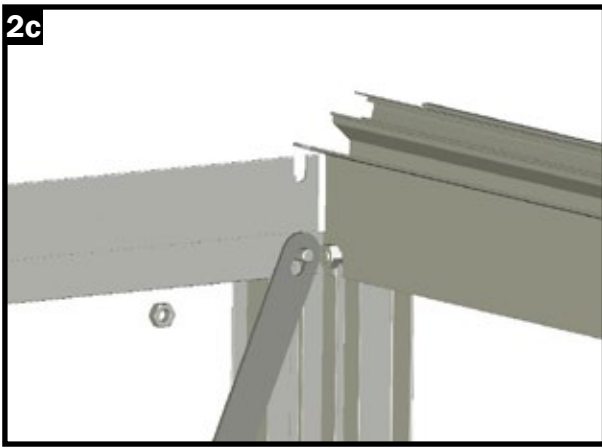
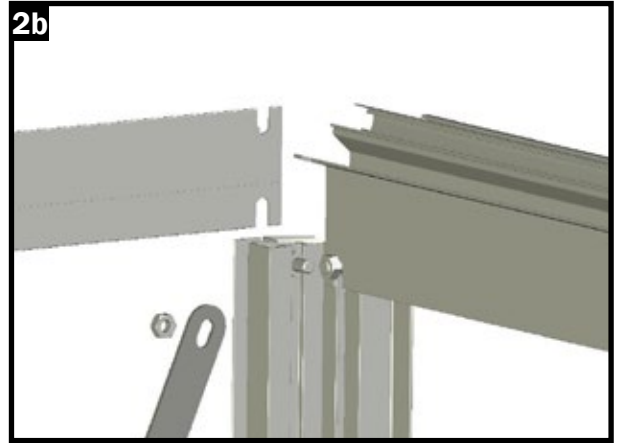
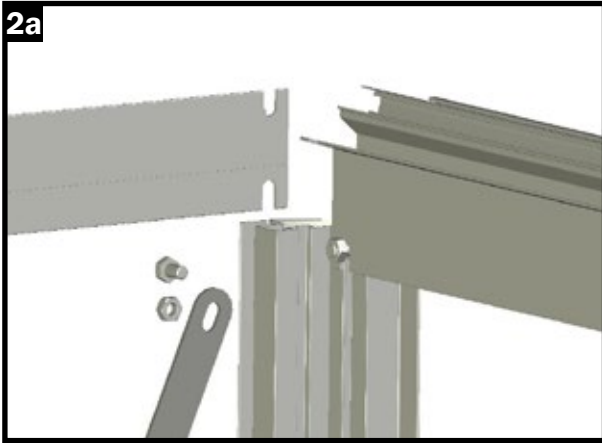
Steg 4 - Monteringsstag väggkopplingar



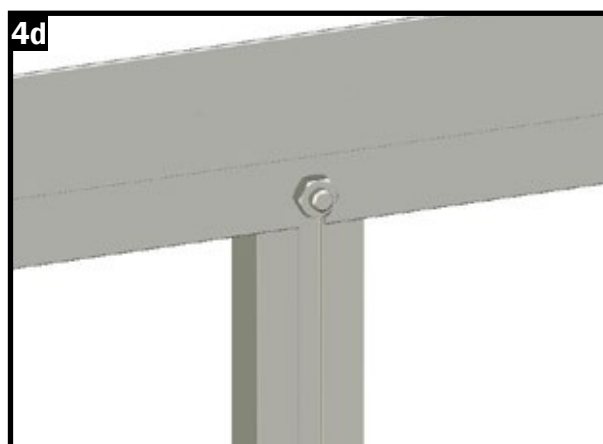
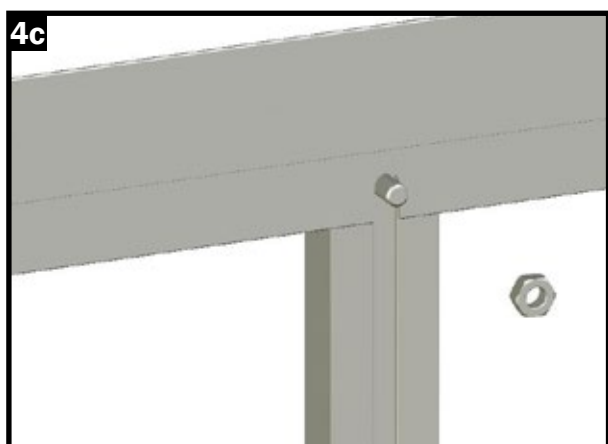
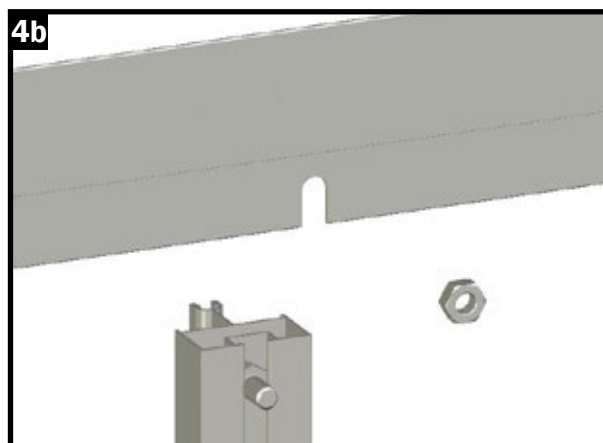
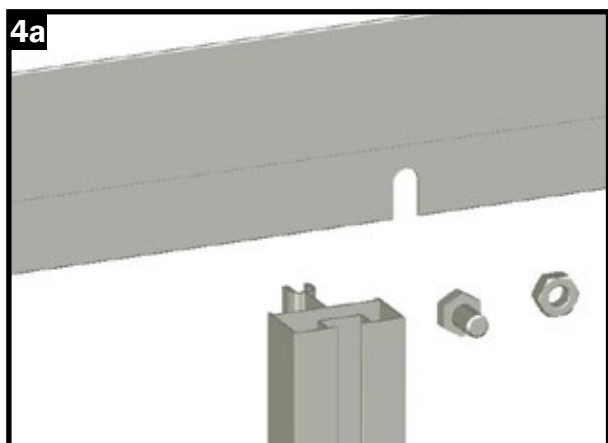
Steg 5: Montering av sidovägg – Variant A – utan dörr



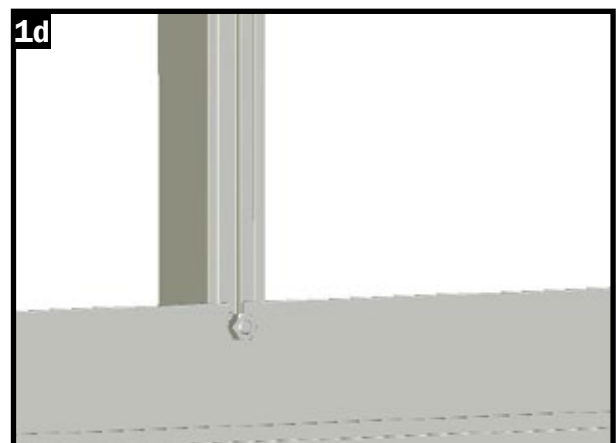
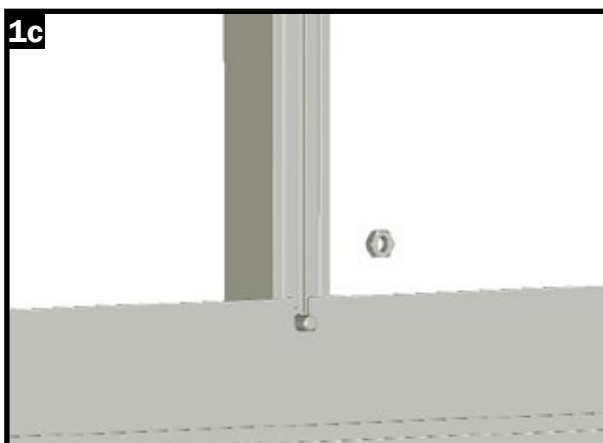
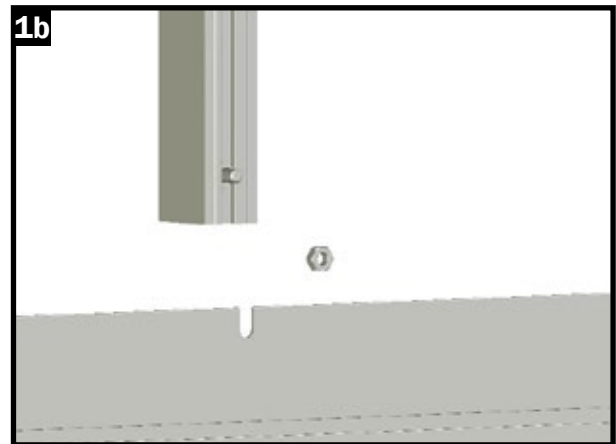
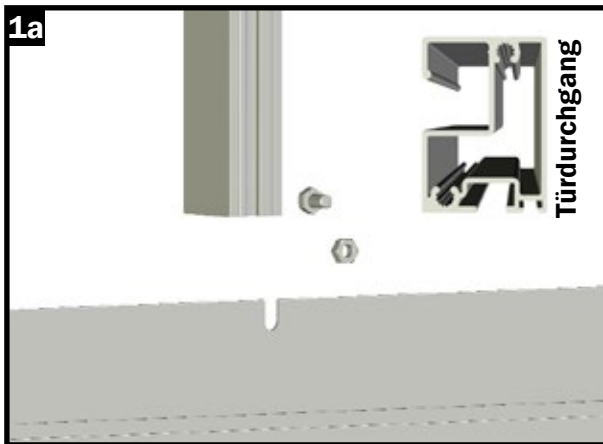
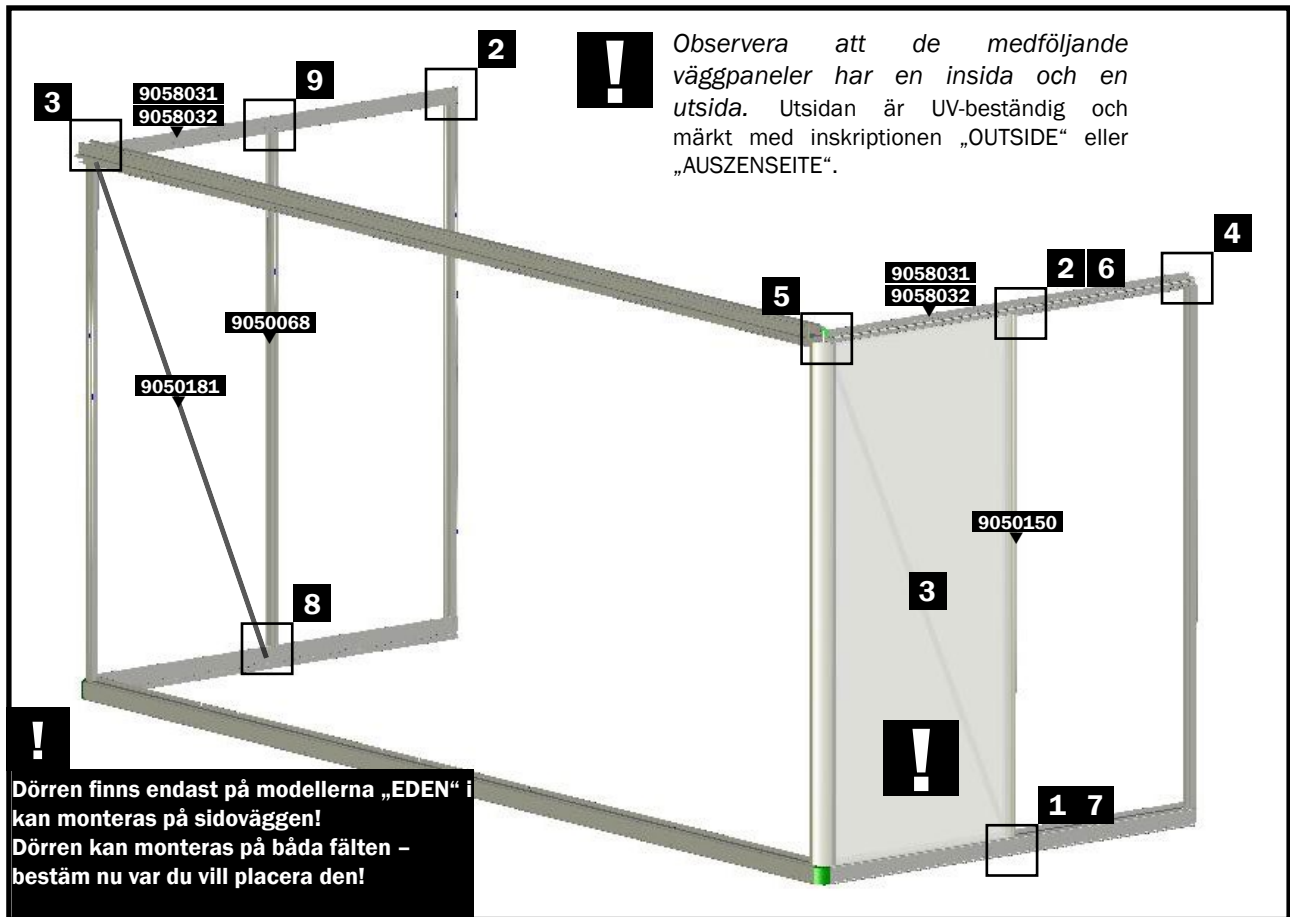
Steg 5: Montering av sidovägg – Variant A – utan dörr



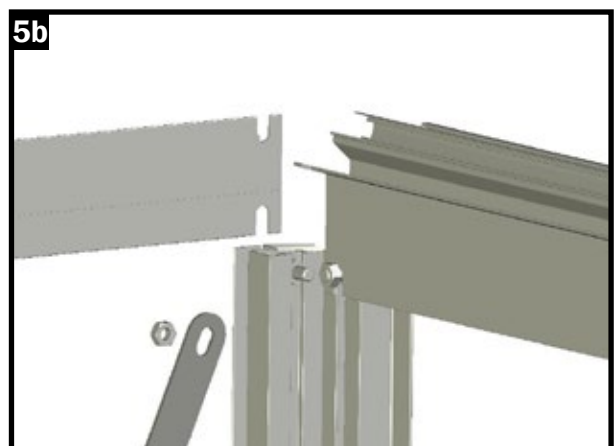
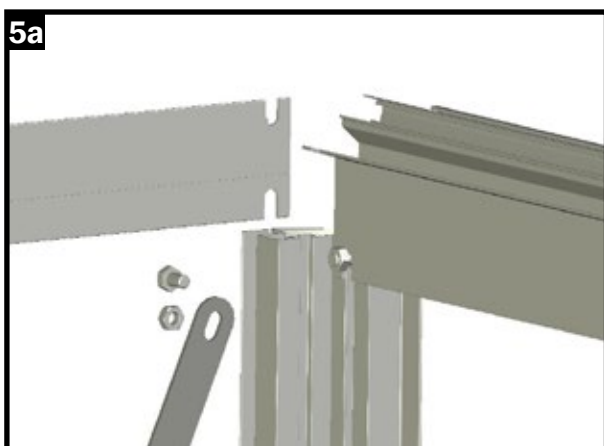
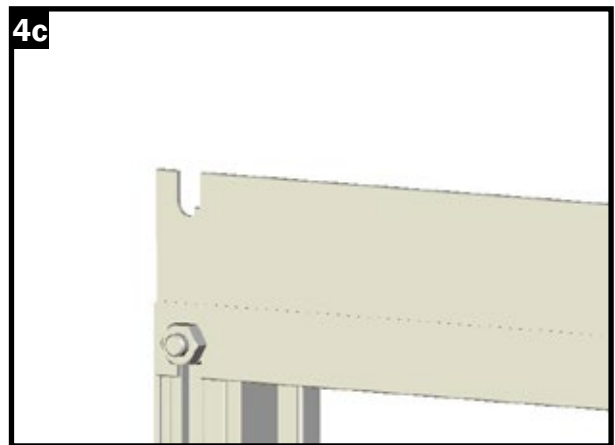
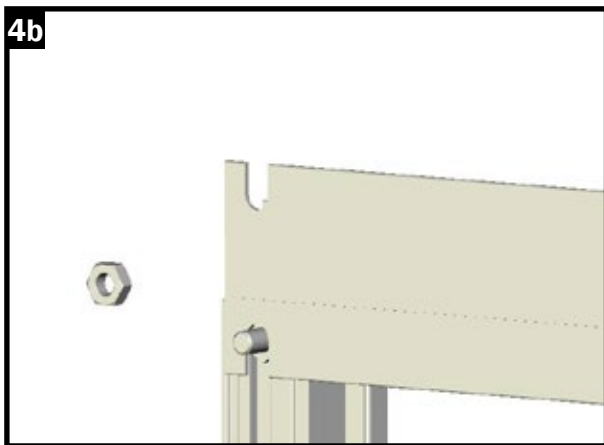
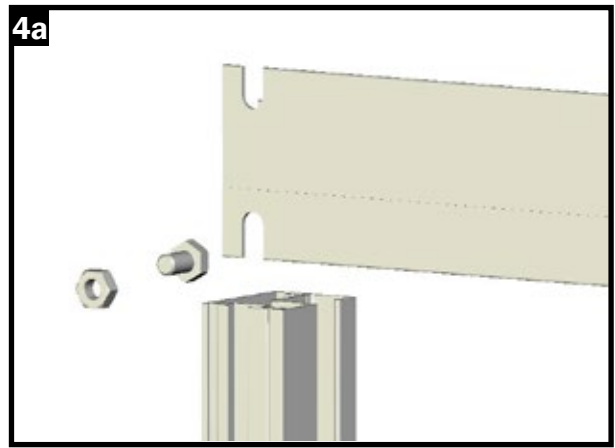
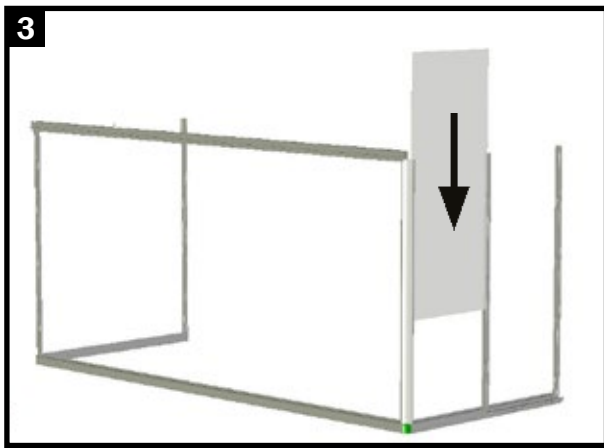
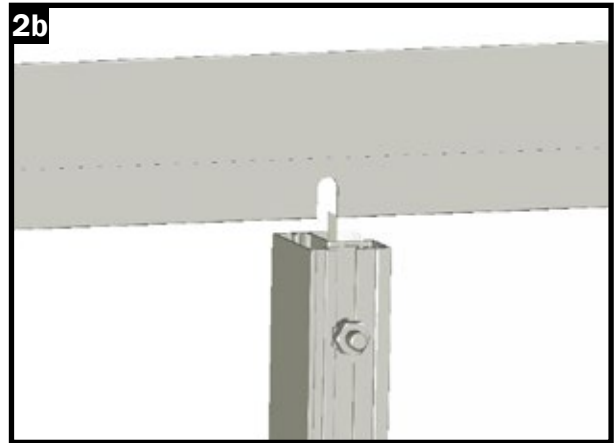
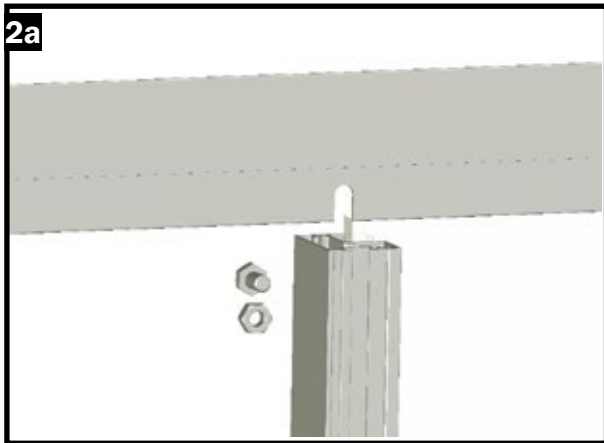
Steg 5: Montering av sidovägg – Variant A – utan dörr



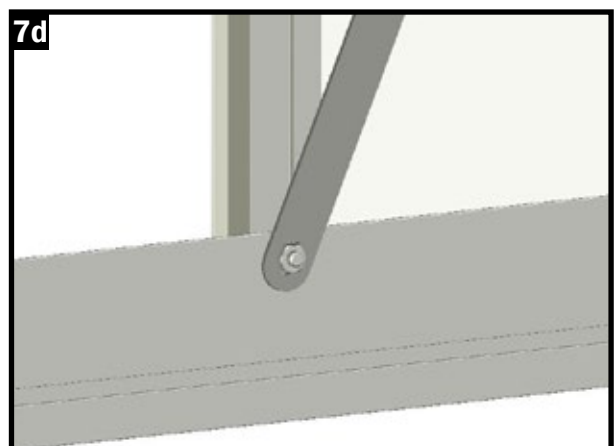
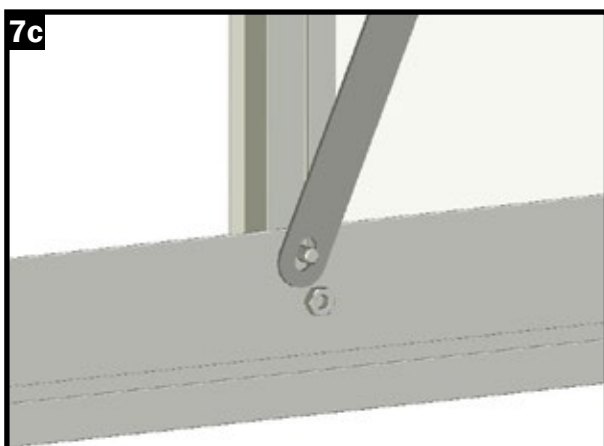
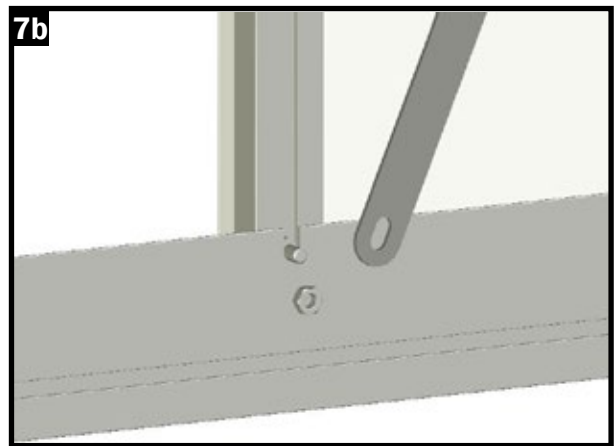
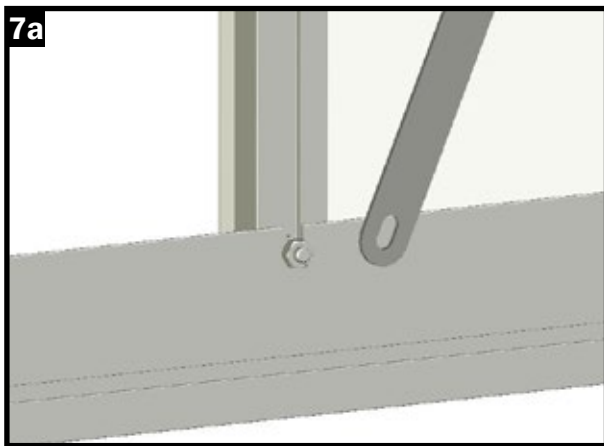
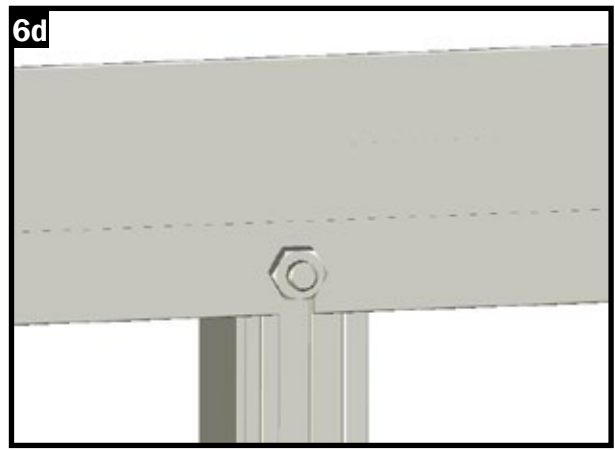
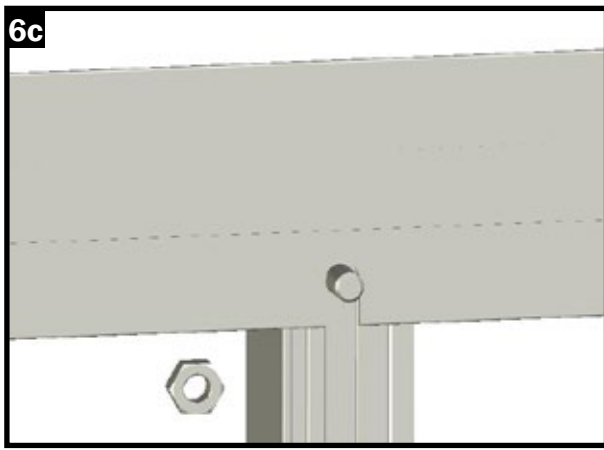
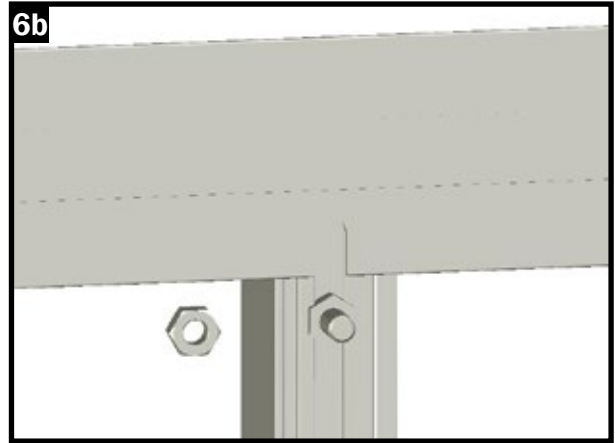
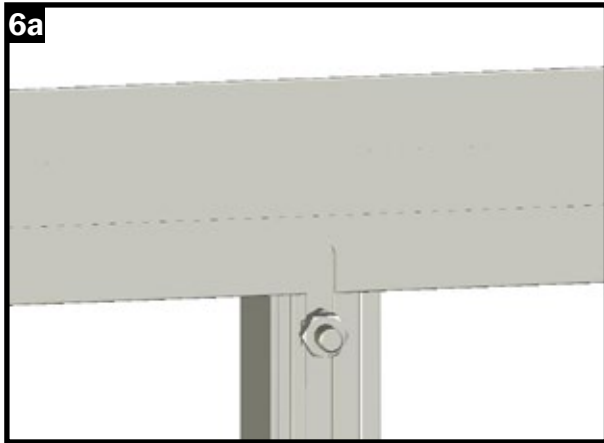
Steg 5 – Montering av sidovägg – Variant A – med dörr



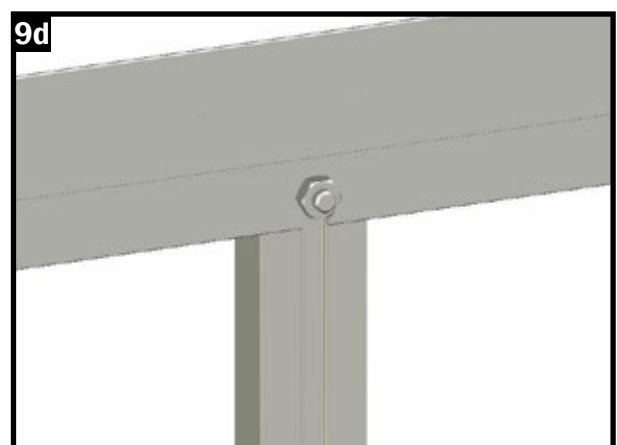
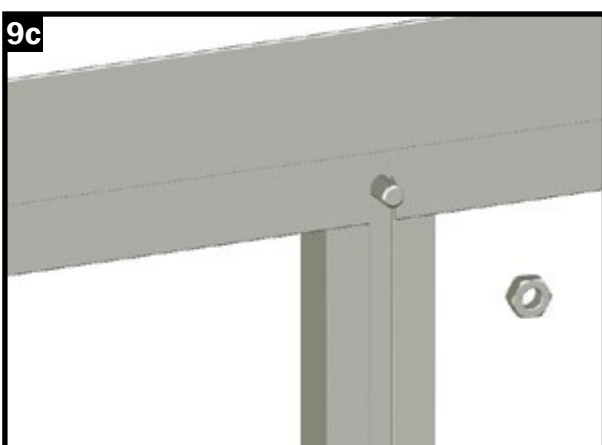
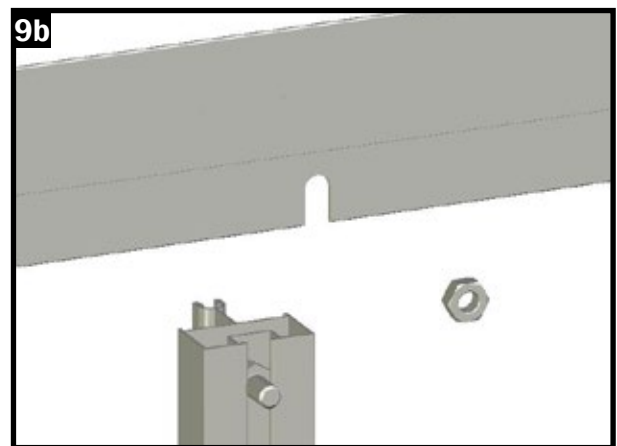
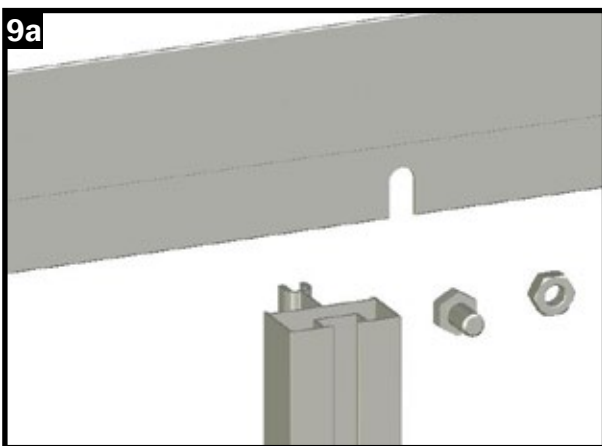
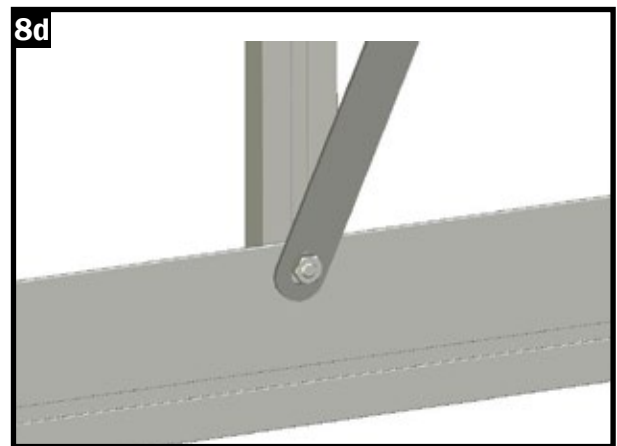
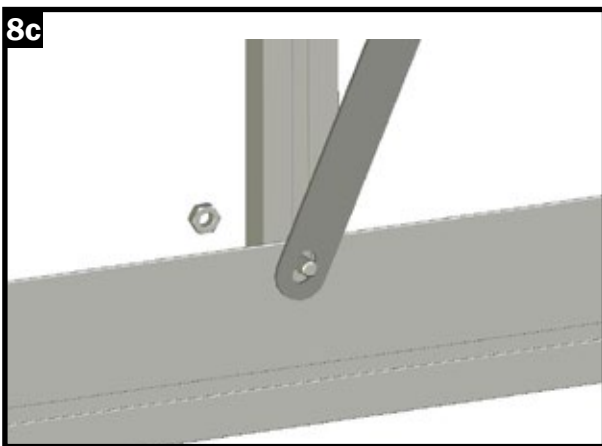
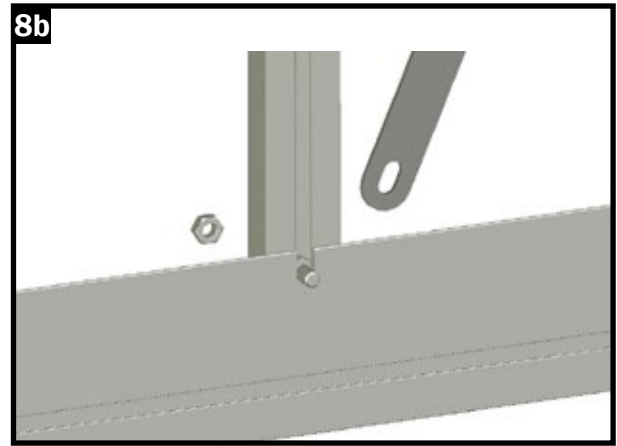
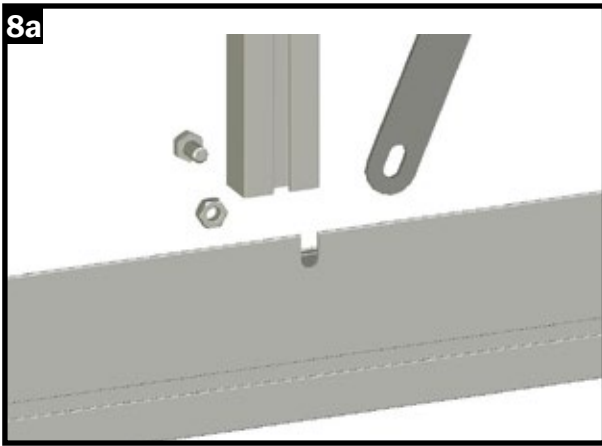
Steg 5 - Montering av sidovägg - Variant A - med dörr



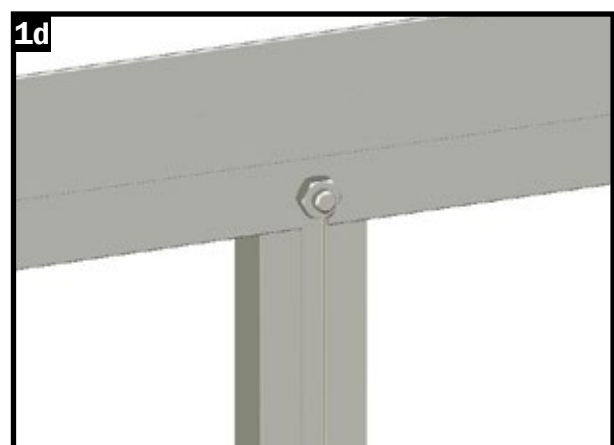
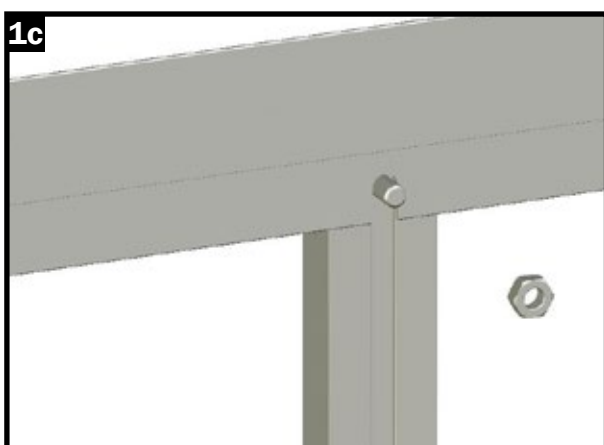
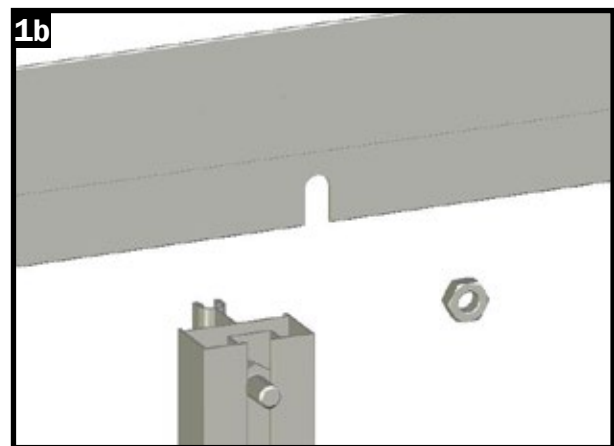
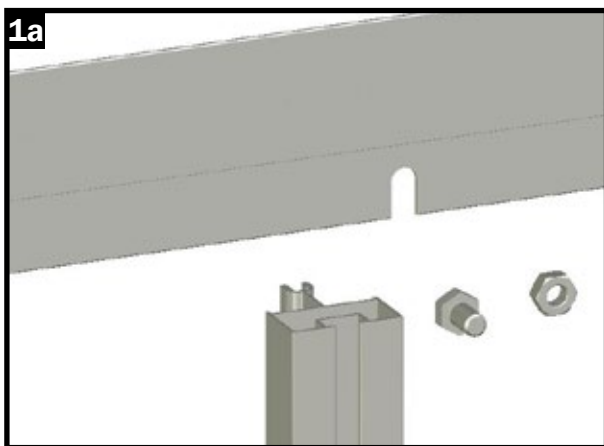
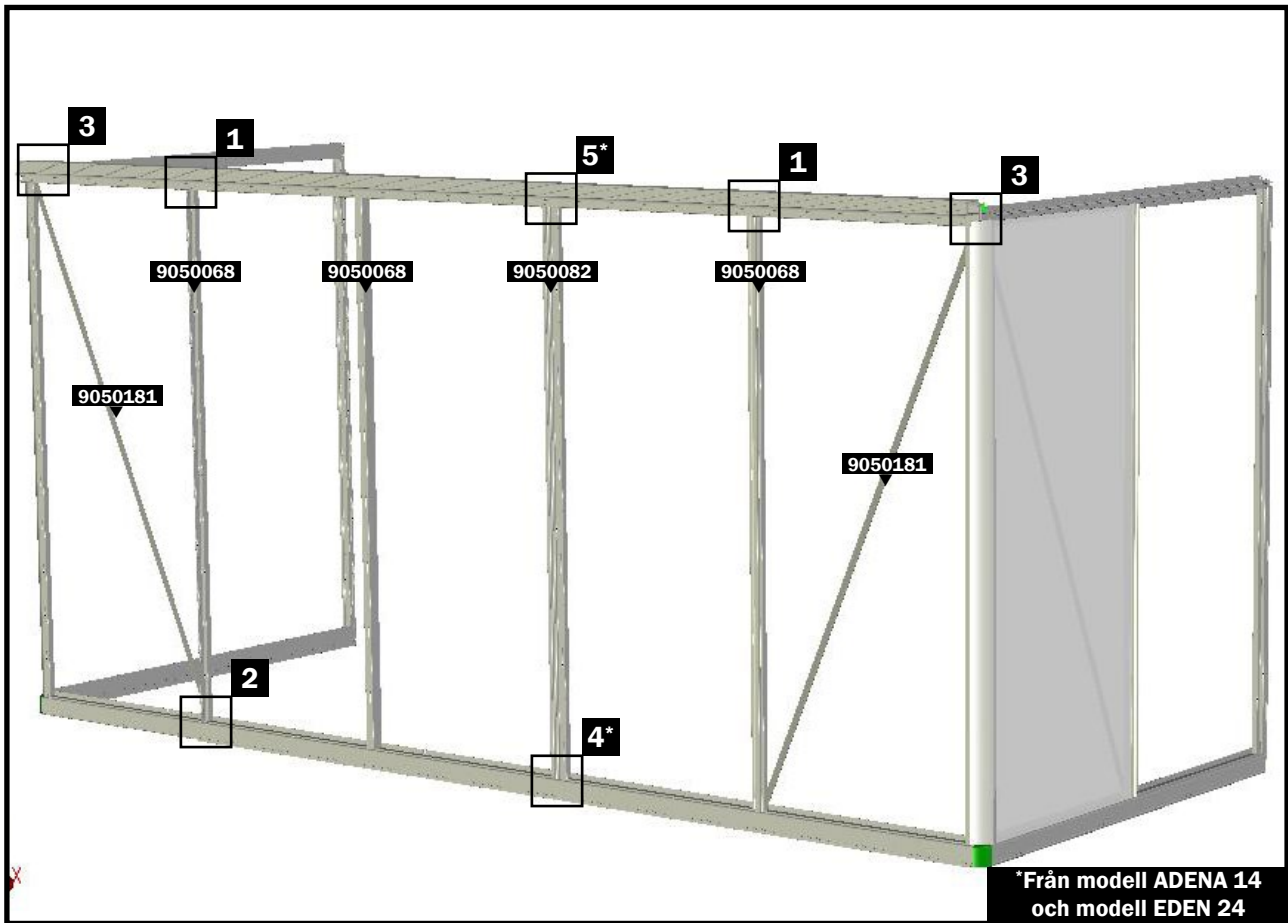
Steg 5 – Montering av sidovägg – Variant A – med dörr



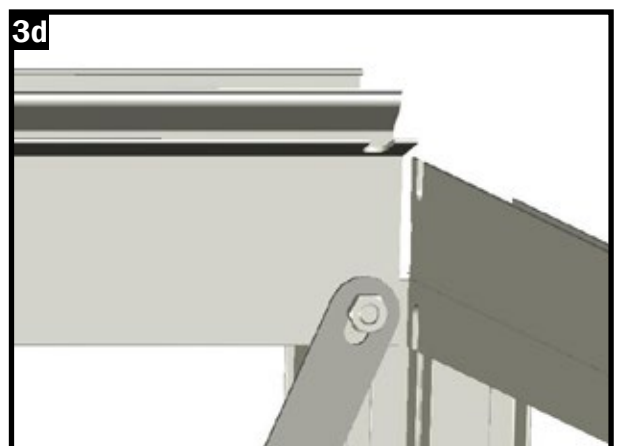
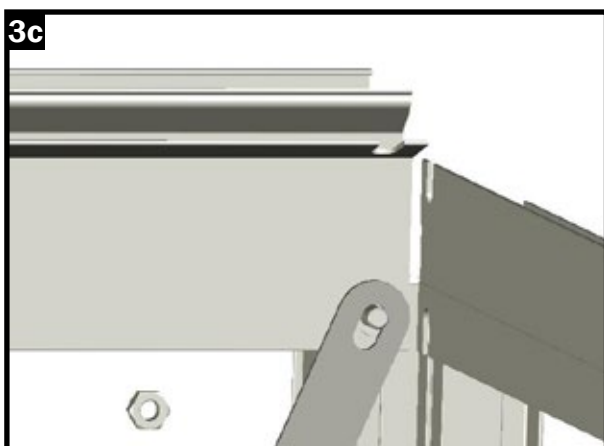
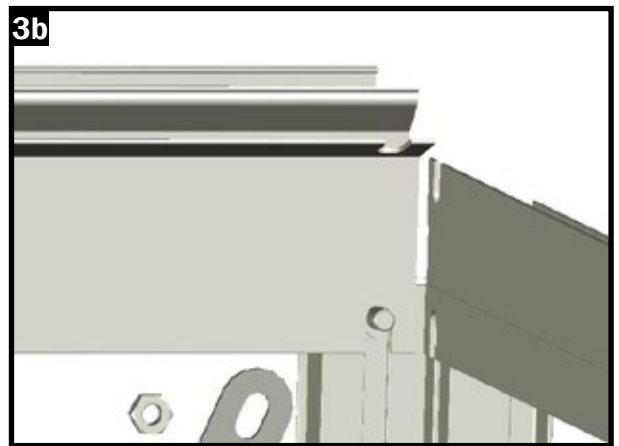
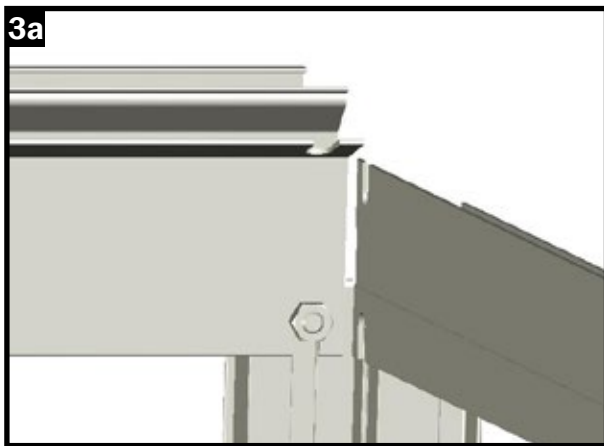
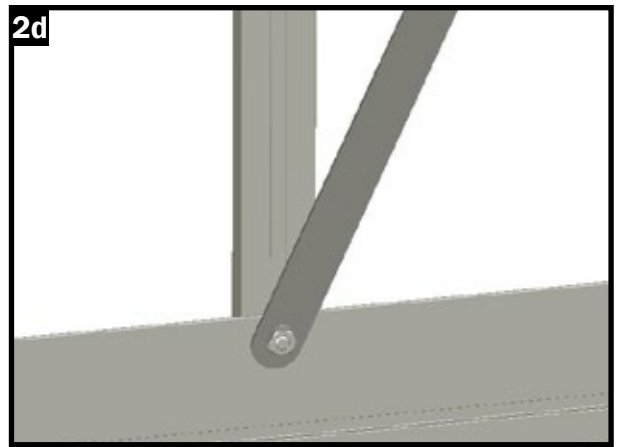
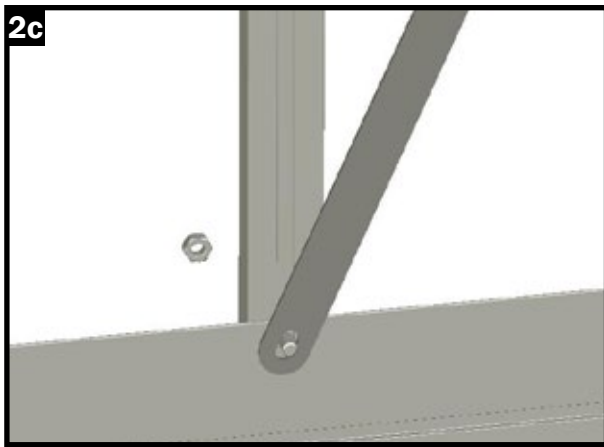
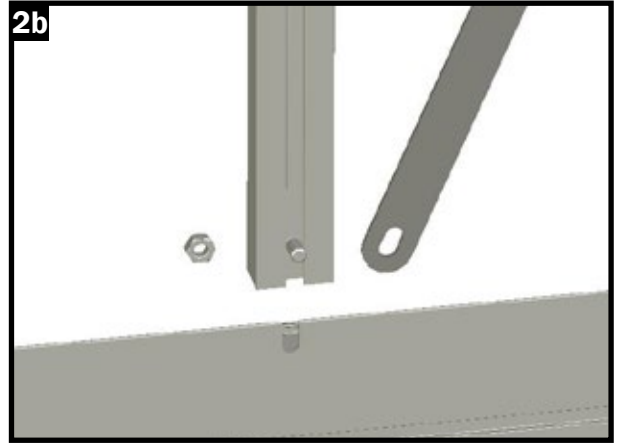
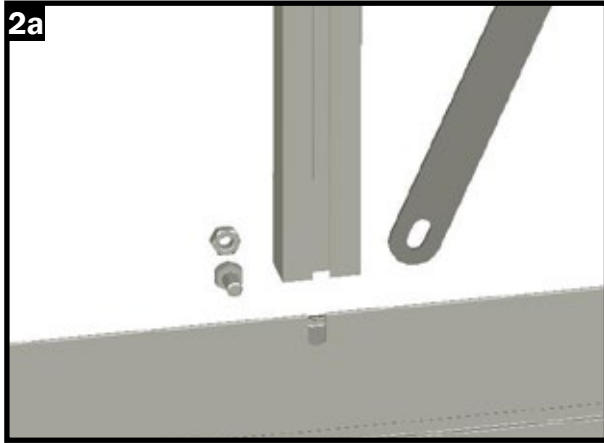
Steg 5 - Montering av sidovägg - Variant A - med dörr



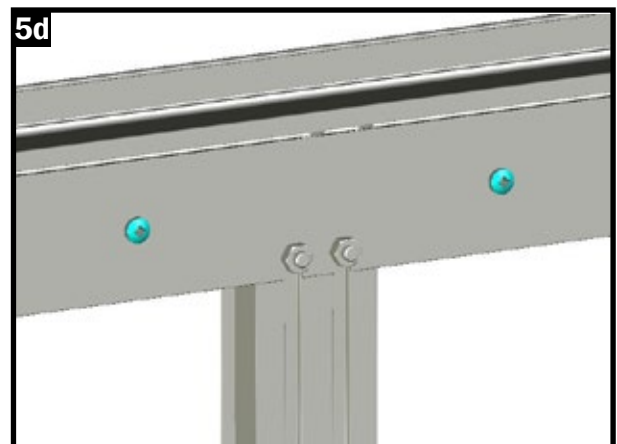
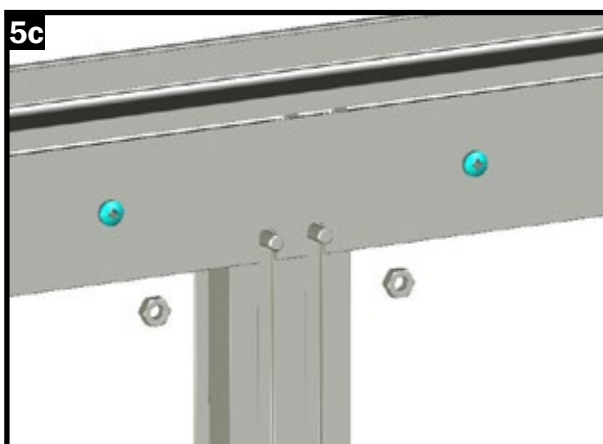
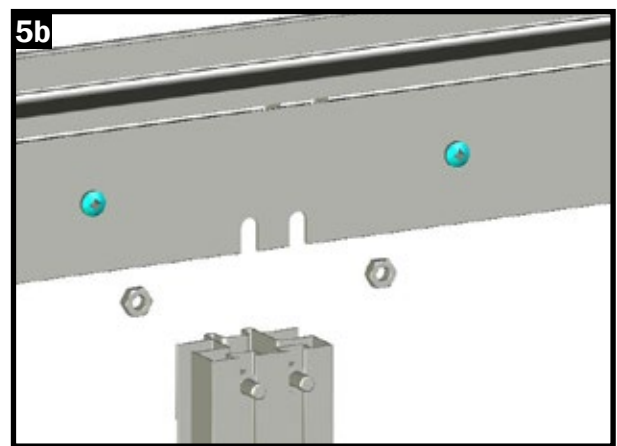
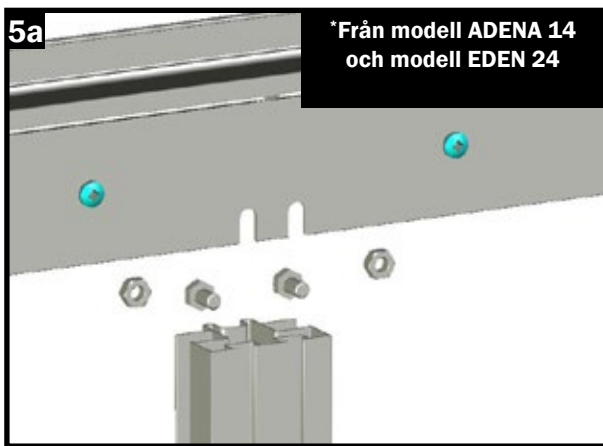
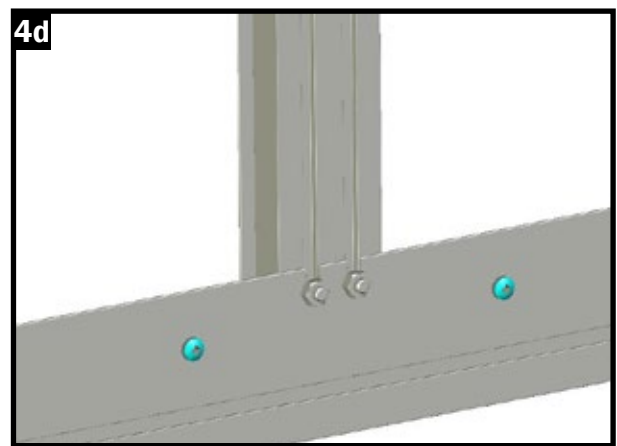
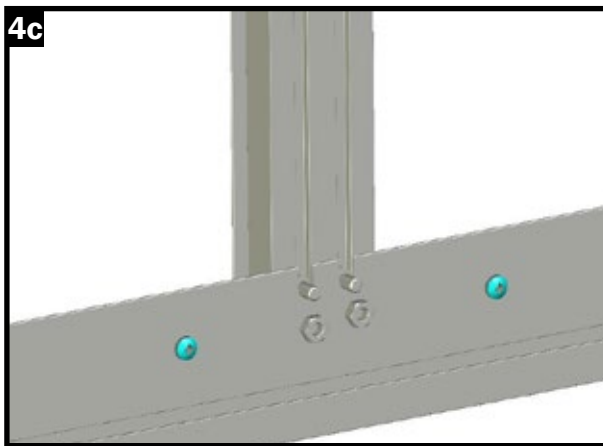
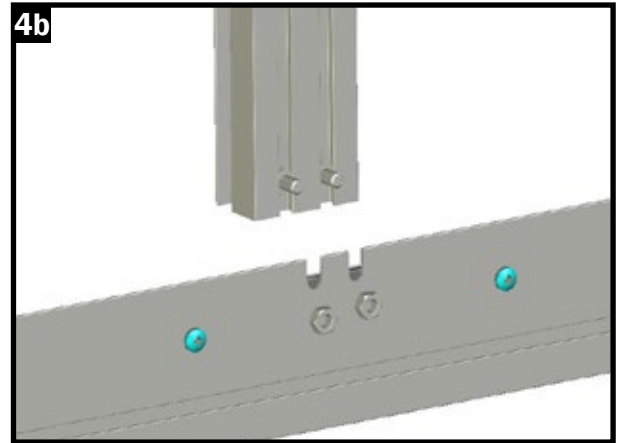
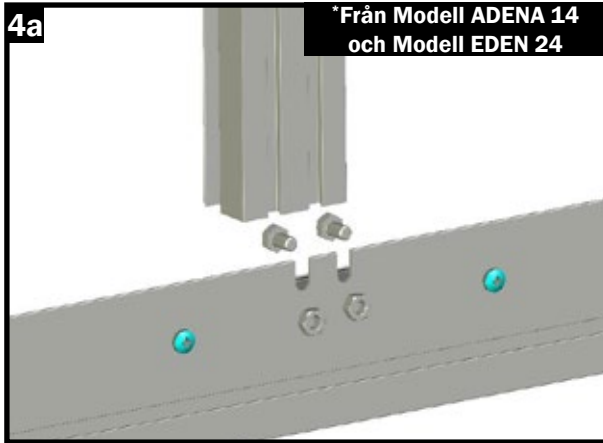
Steg 6: Monteringsstag – Variant A – utan dörr i framvägg



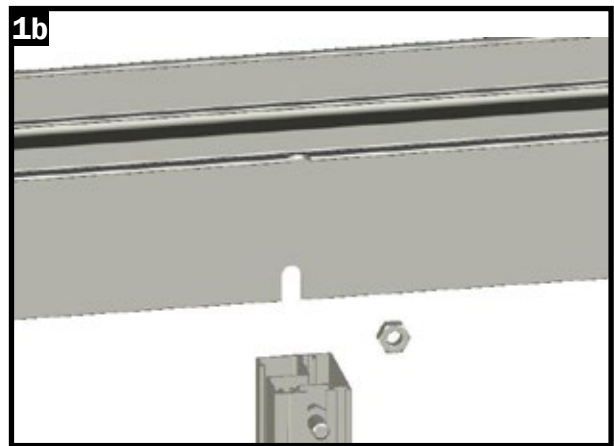
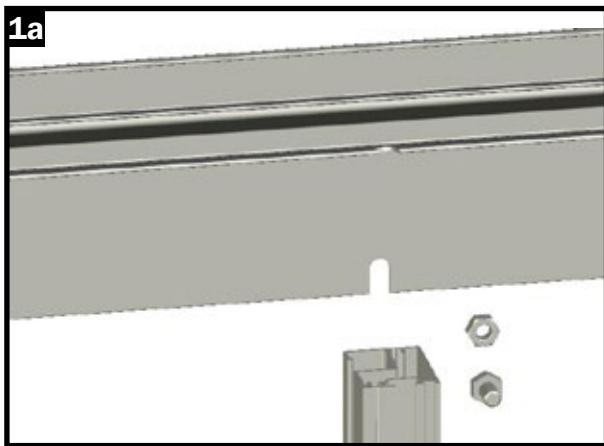
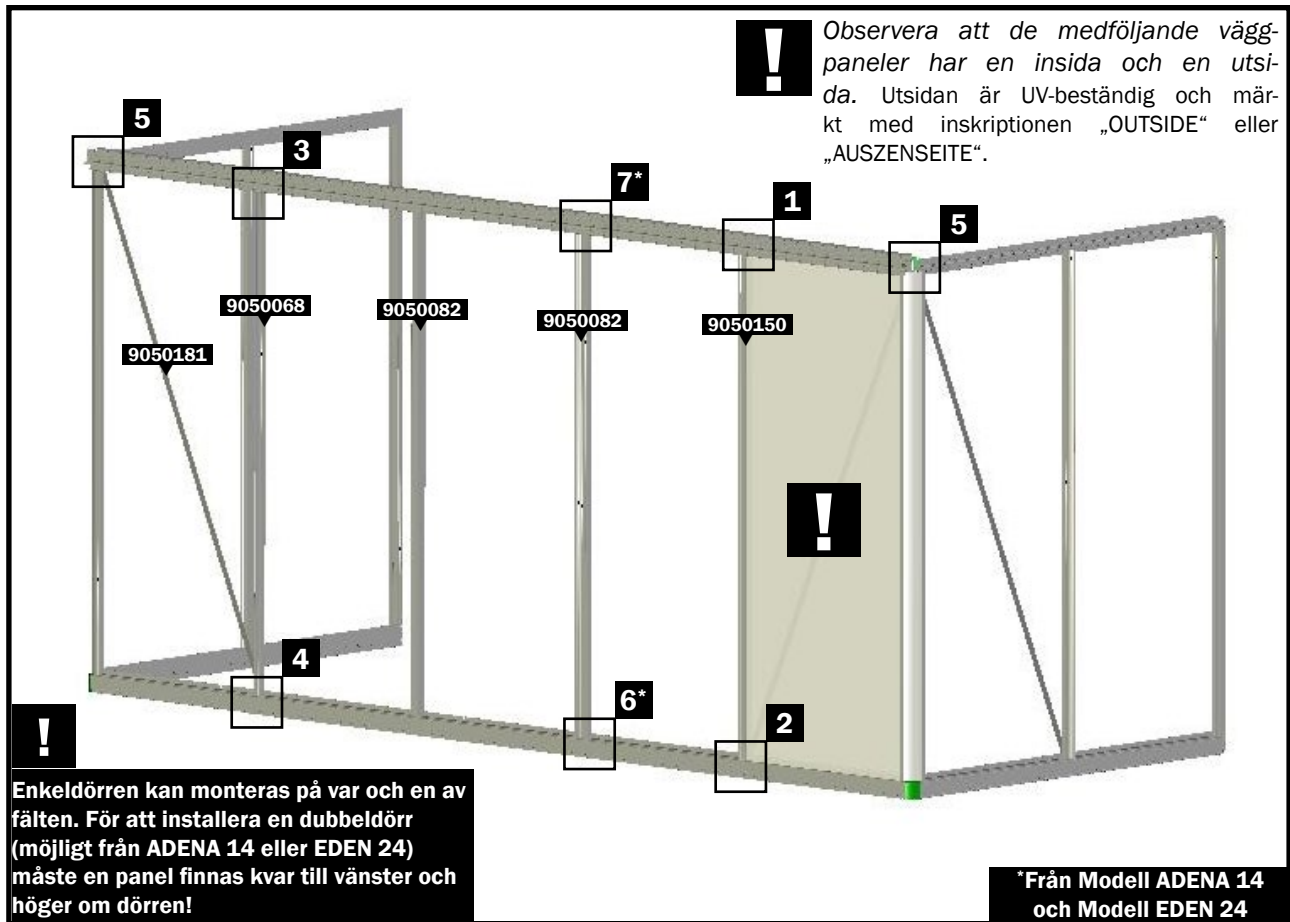
Steg 6: Monteringsstag – Variant A – utan dörr i framvägg



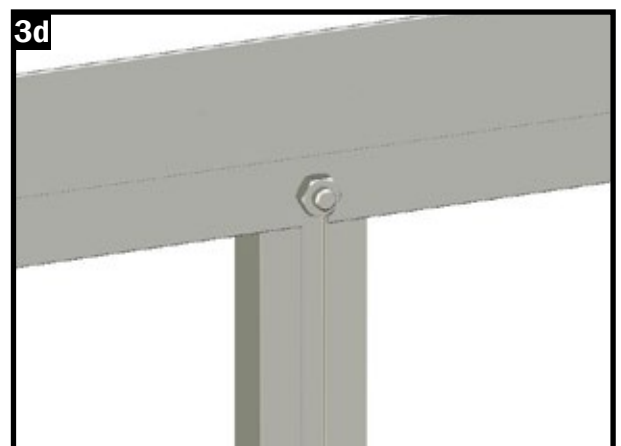
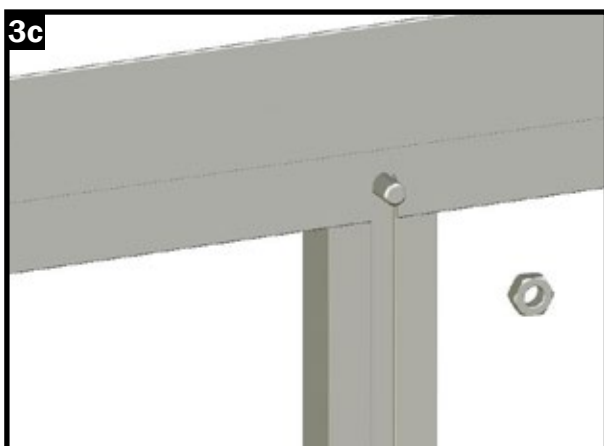
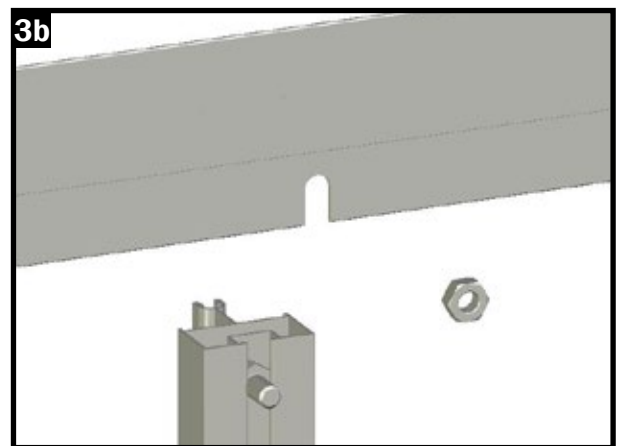
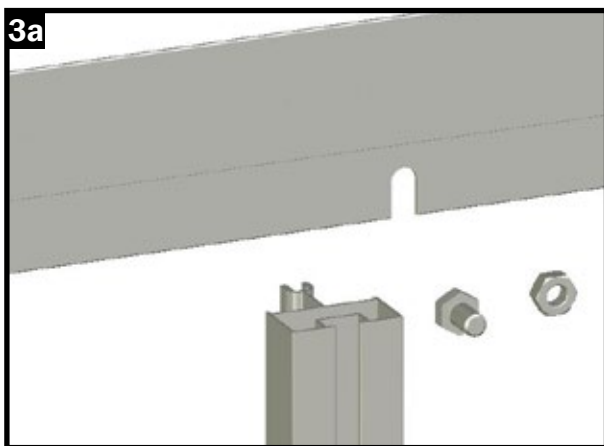
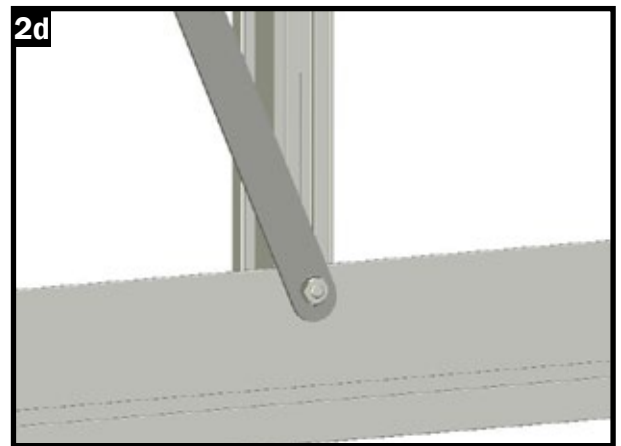
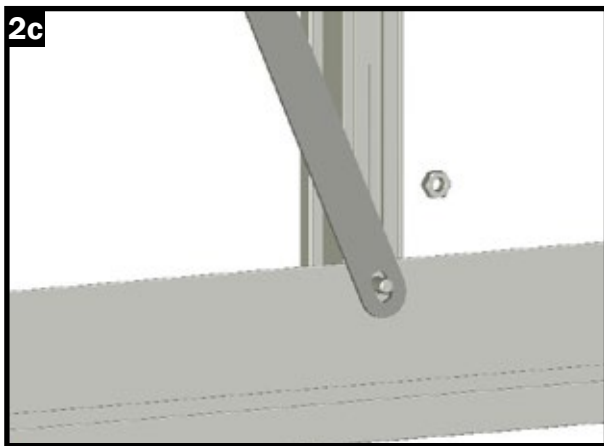
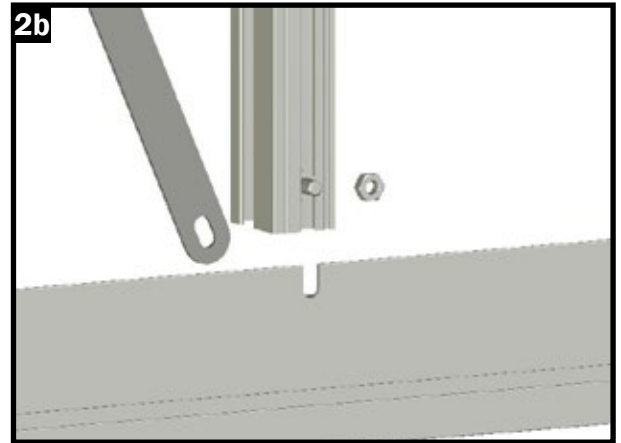
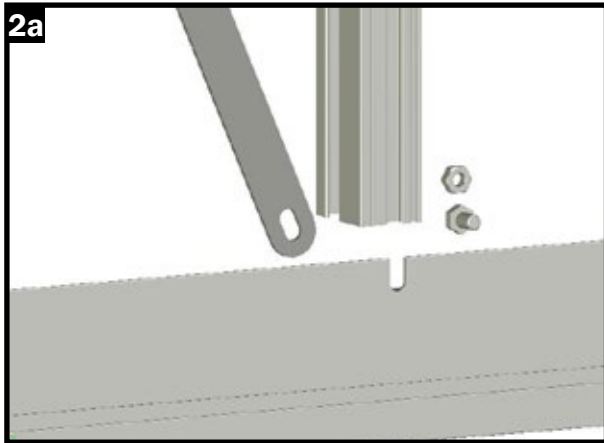
Steg 6: Monteringsstag – Variant A – utan dörr i framvägg



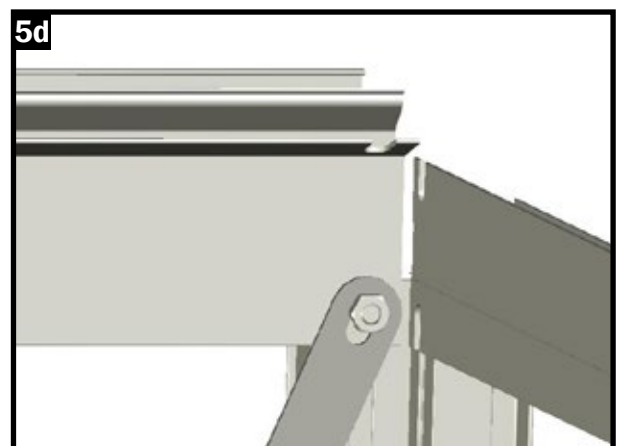
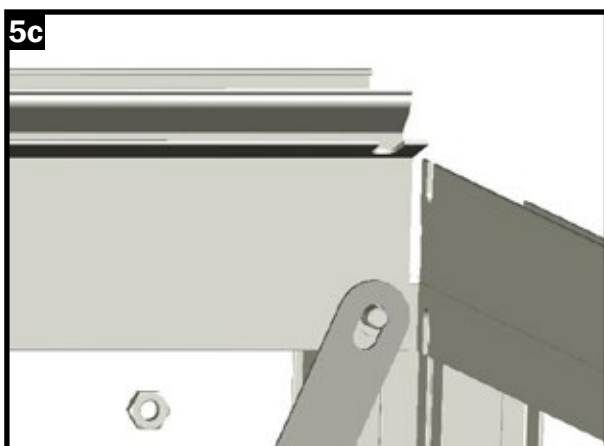
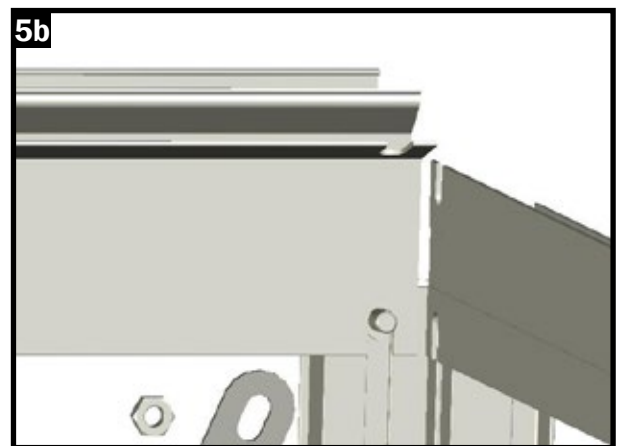
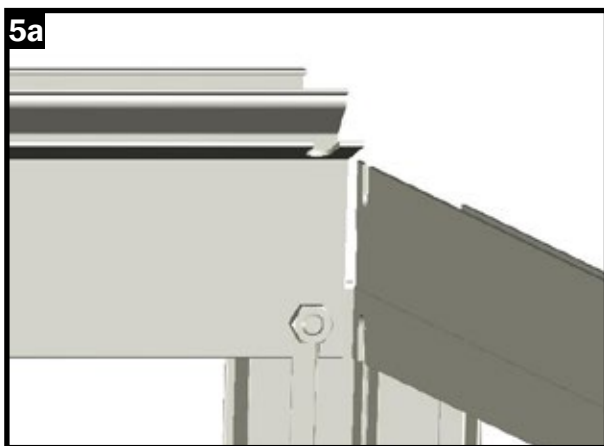
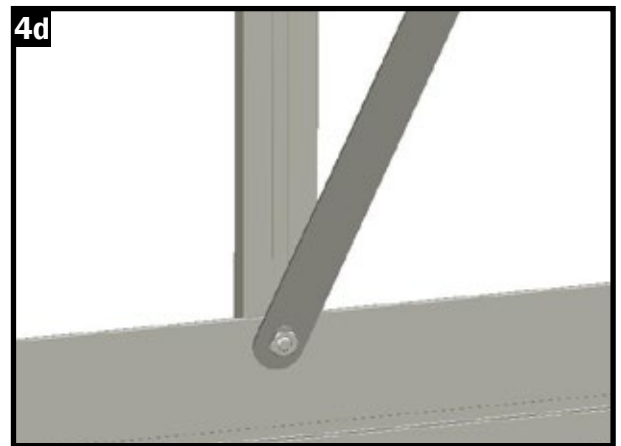
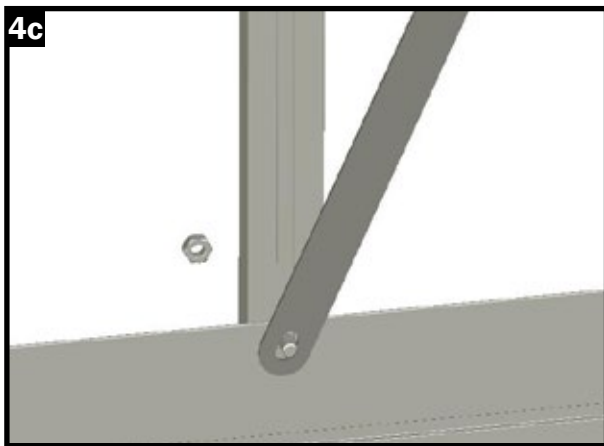
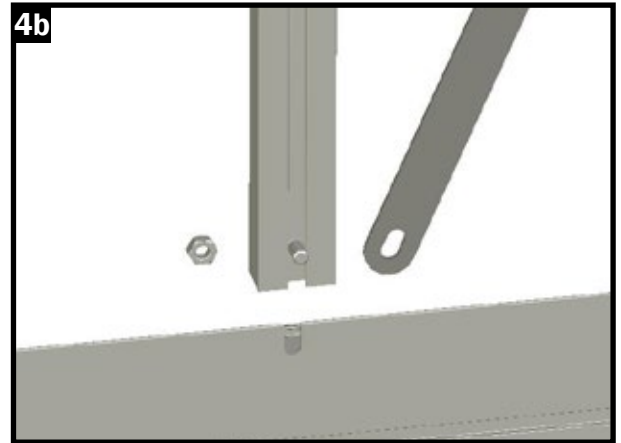
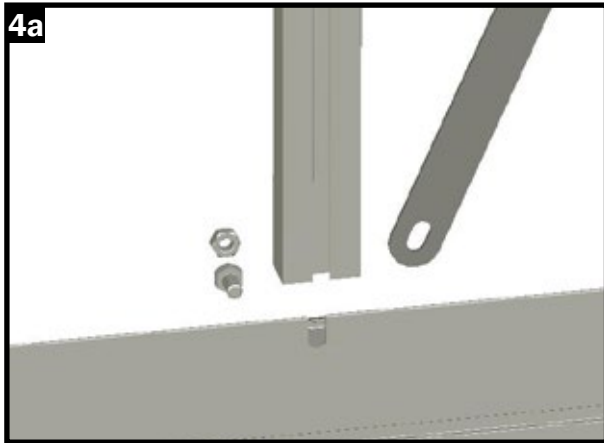
Steg 6: Monteringsstag – Variant A – med dörr i framvägg



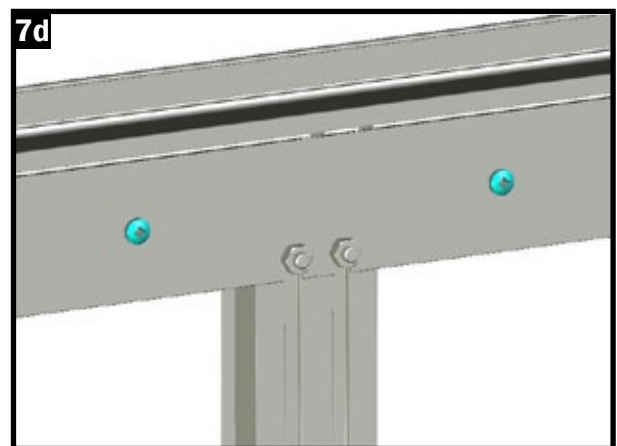
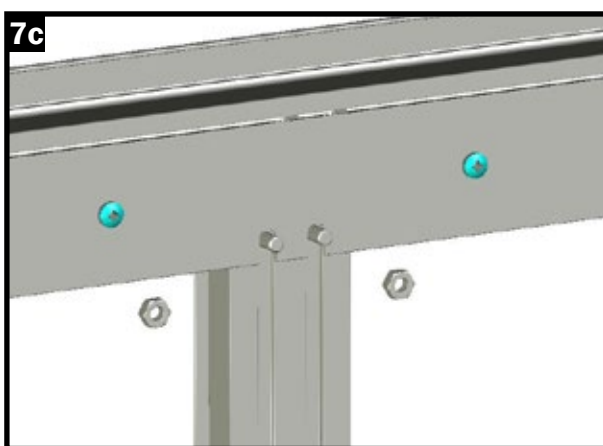
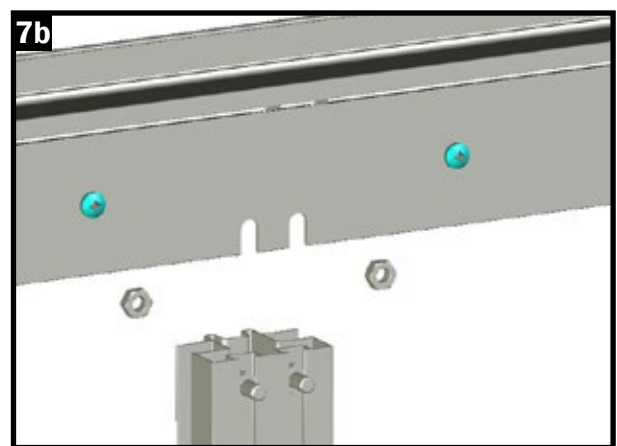
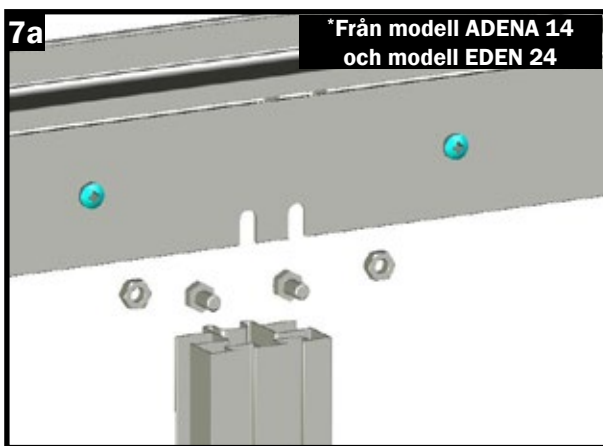
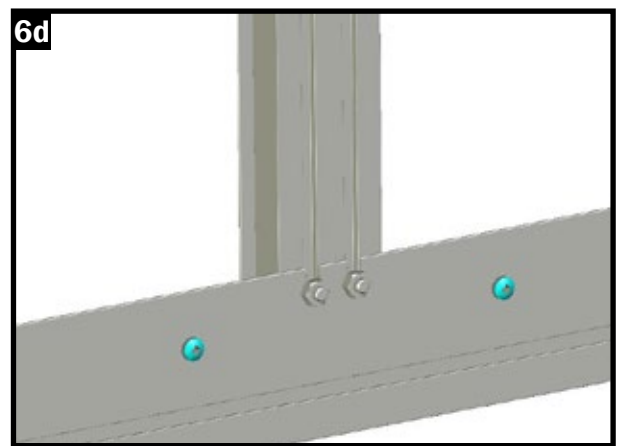
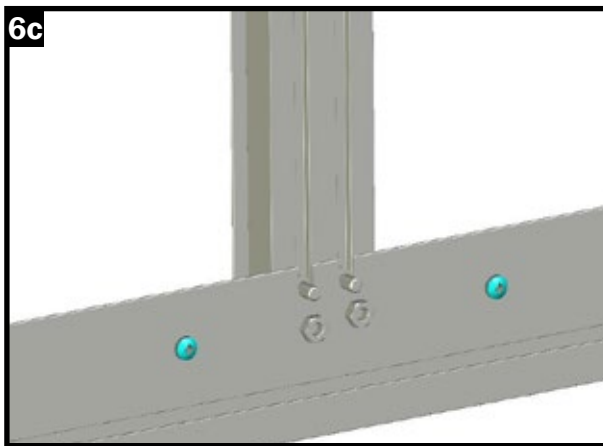
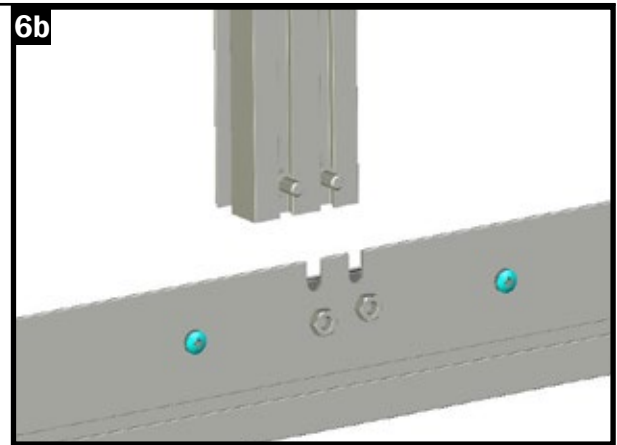
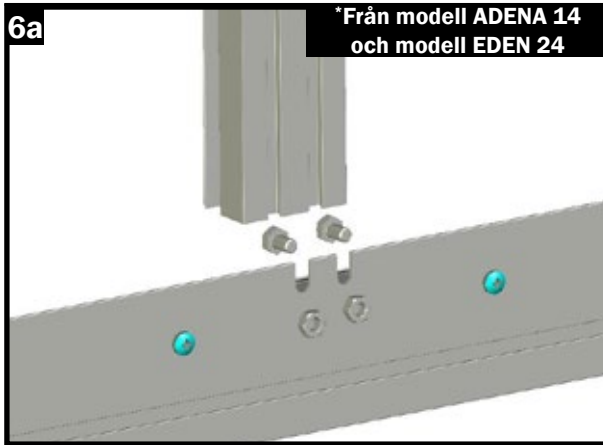
Steg 6: Monteringsstag – Variant A – med dörr i framvägg



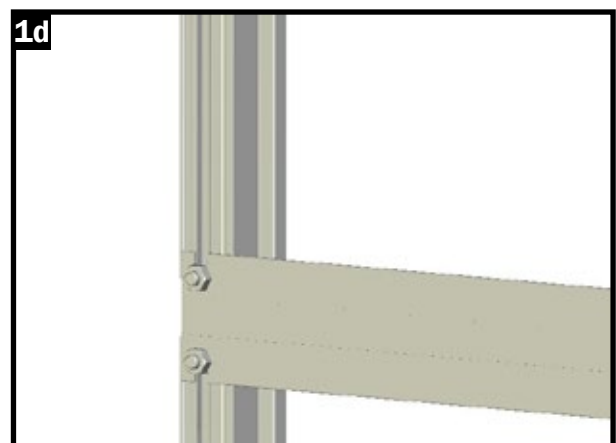
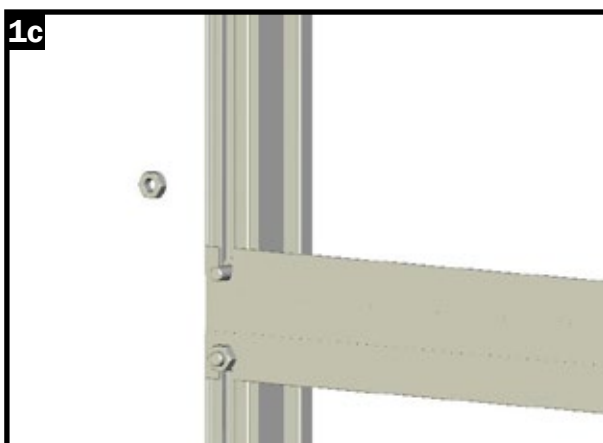
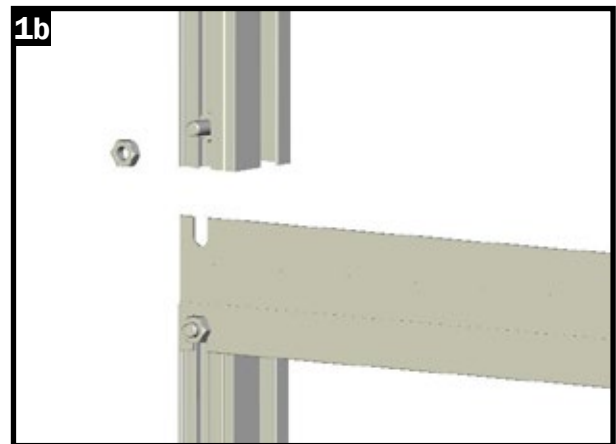
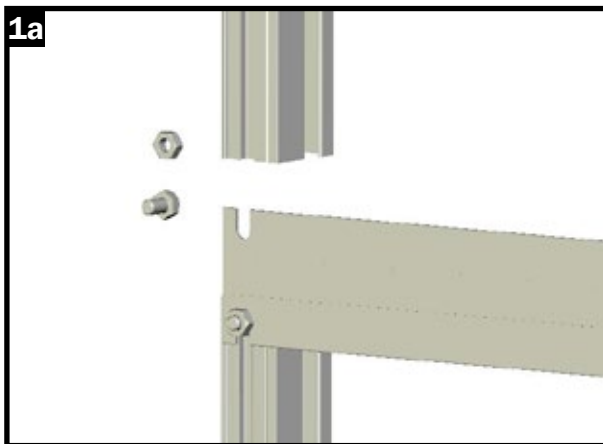
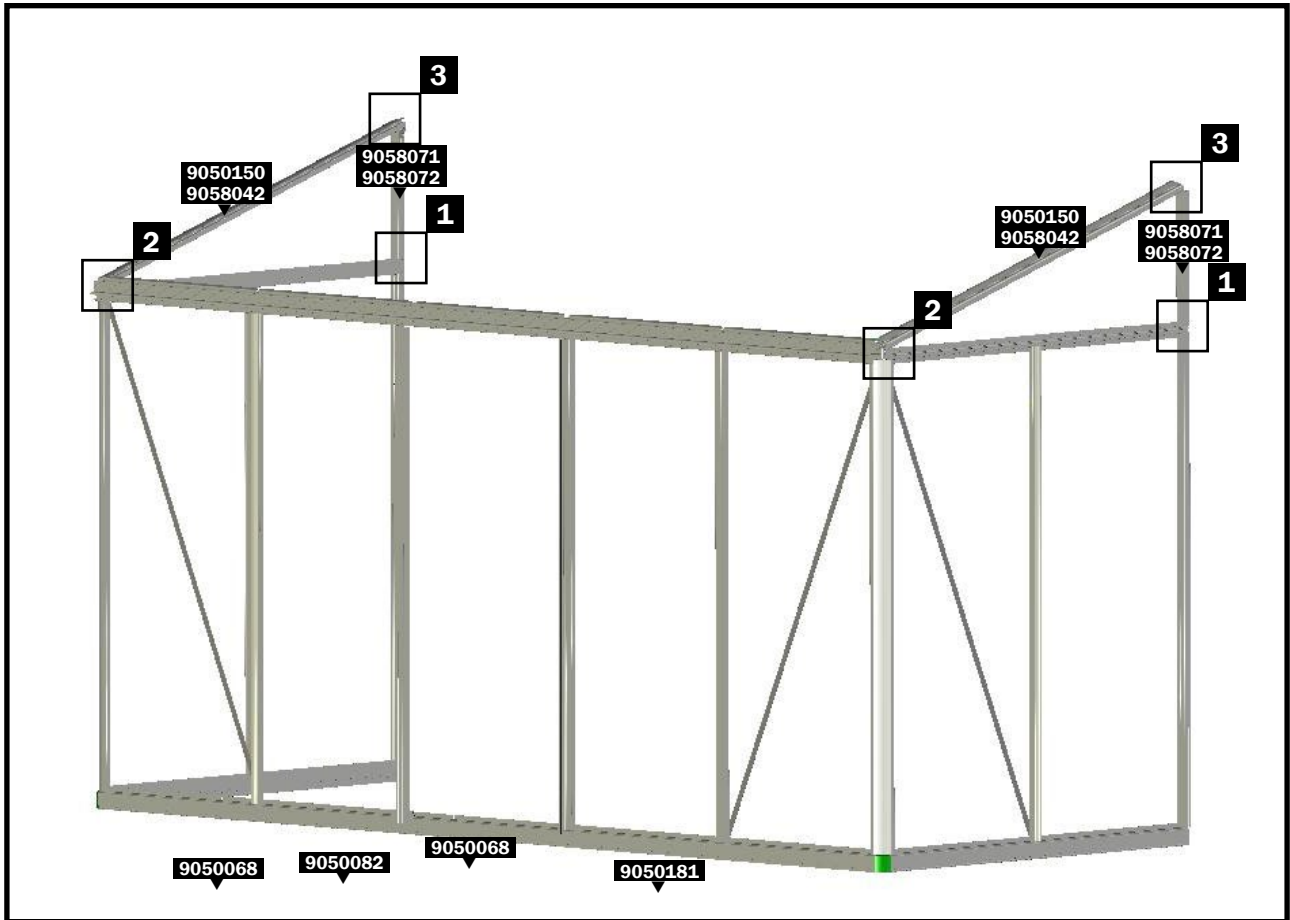
Steg 6: Monteringsstag – Variant A – med dörr i framvägg



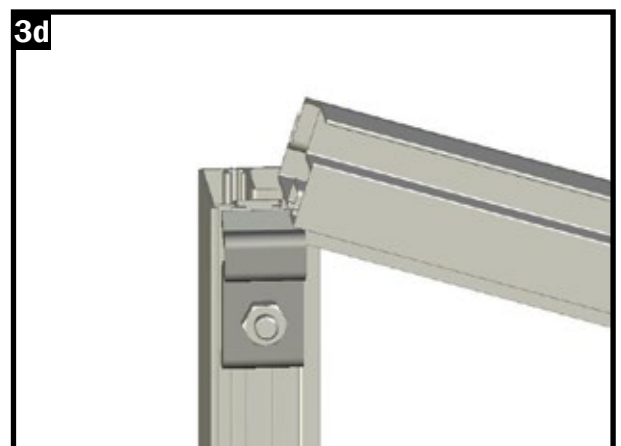
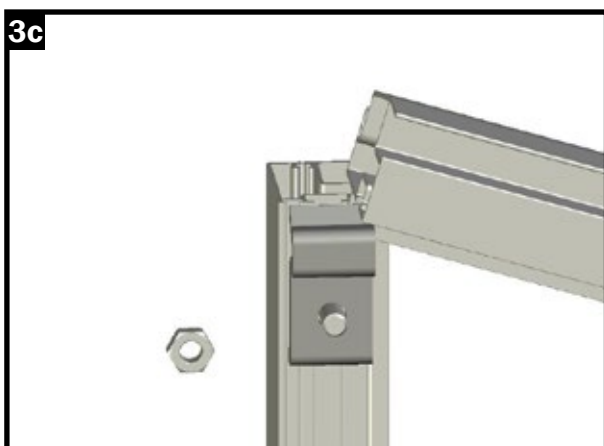
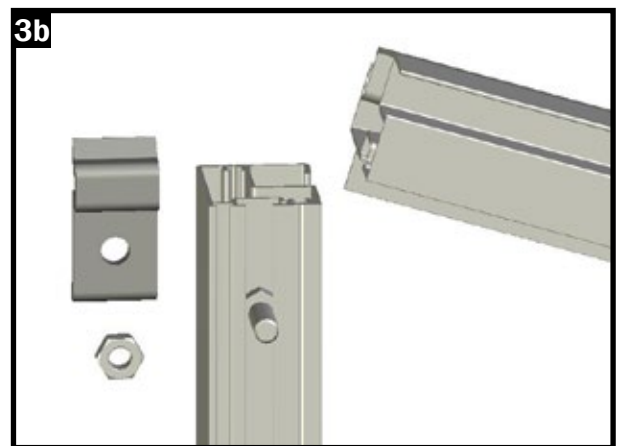
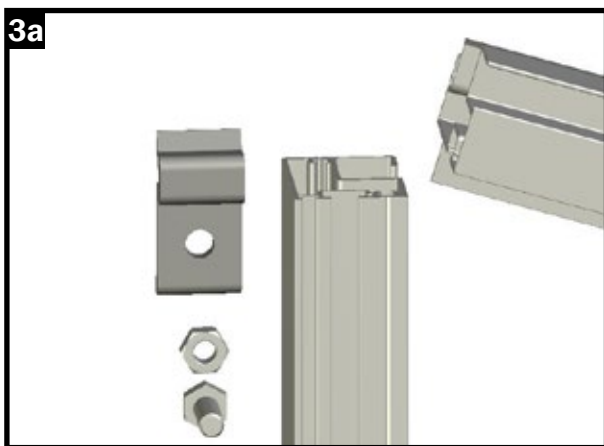
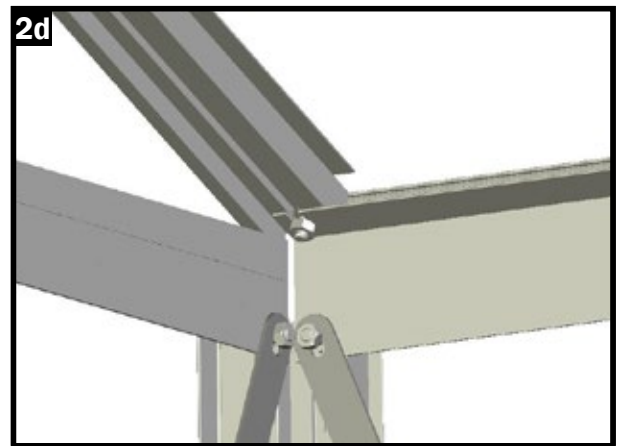
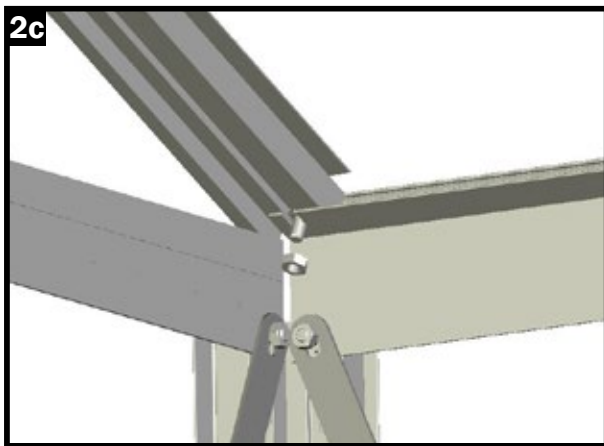
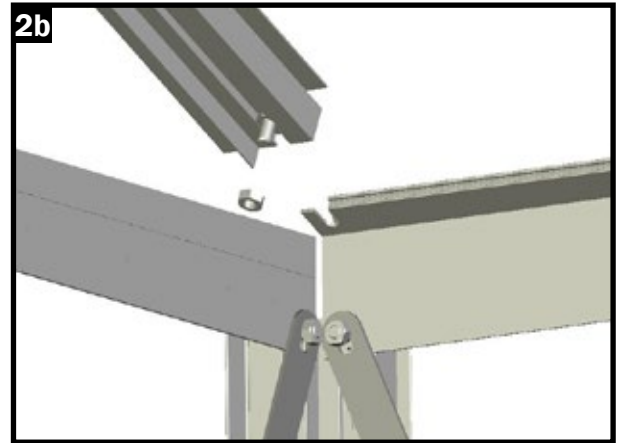
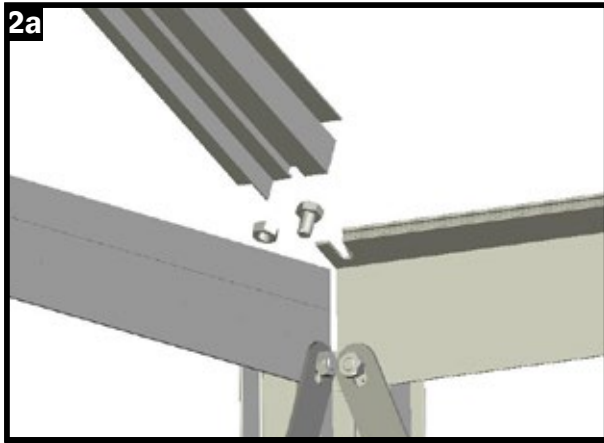
Steg 6: Monteringsstag – Variant A – med dörr i framvägg

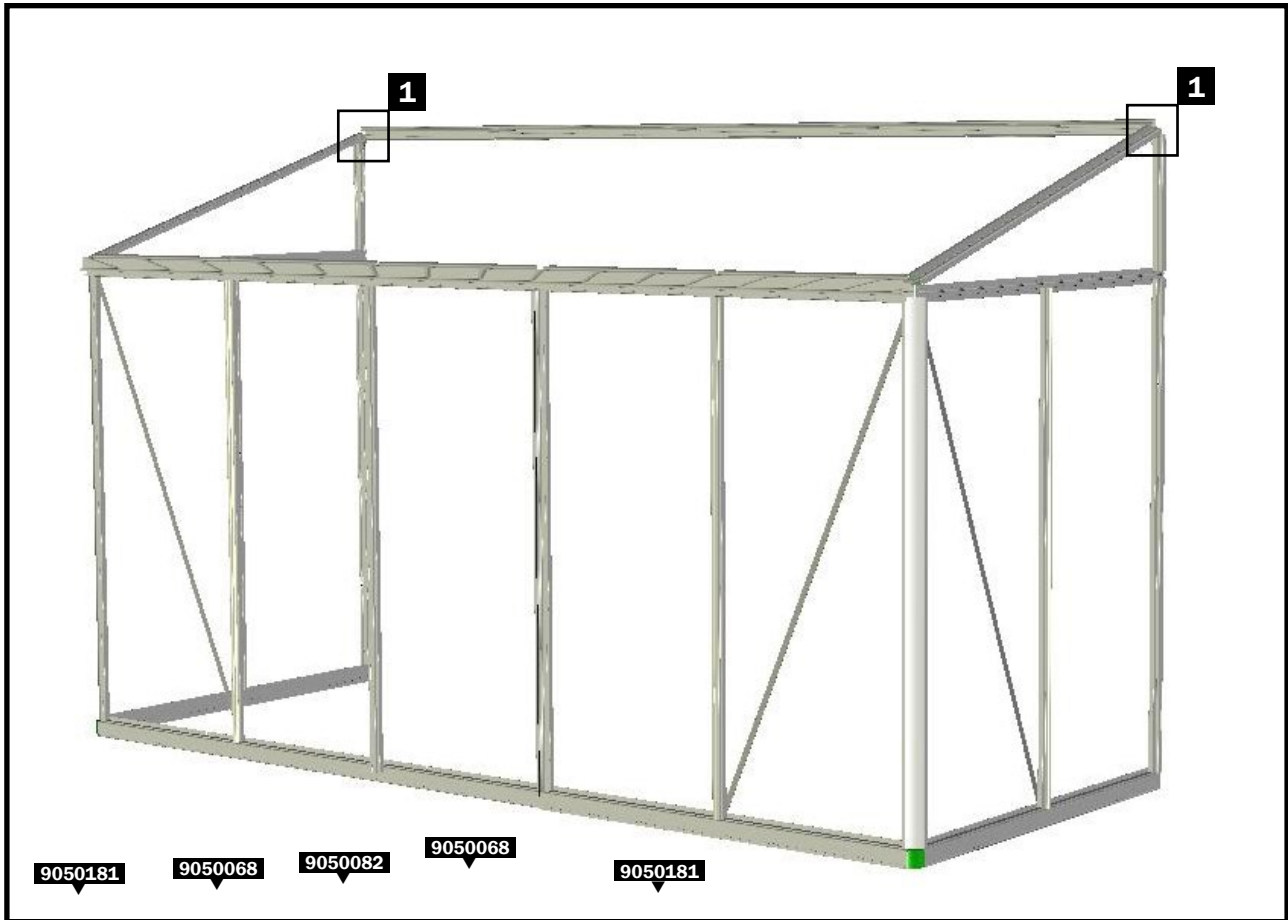


Steg 7: Gavelhornsprofiler



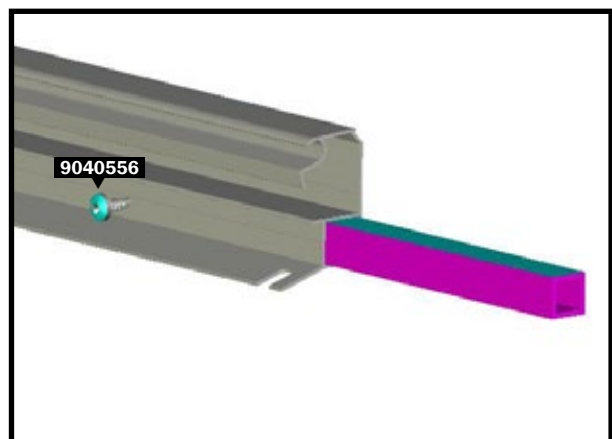
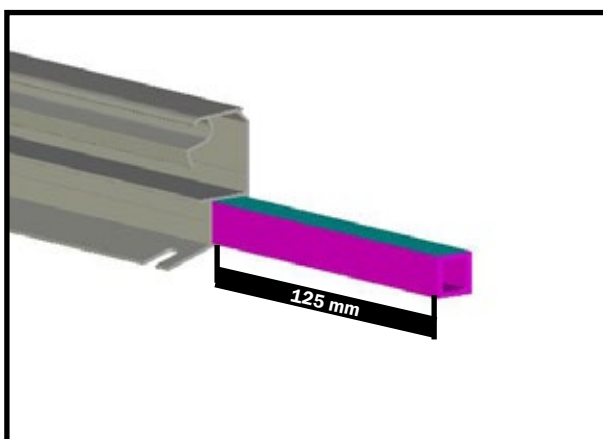
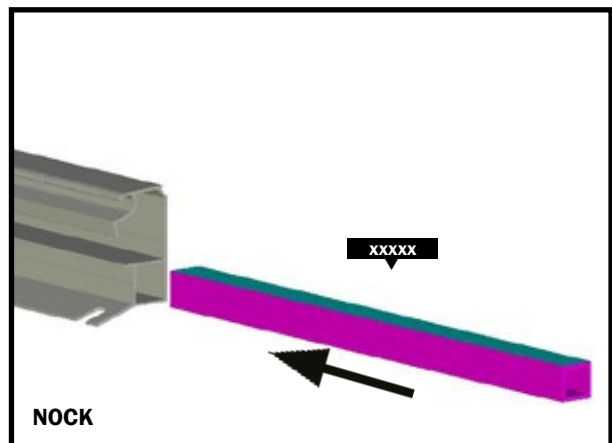
Steg 7: Gavelhornsprofiler



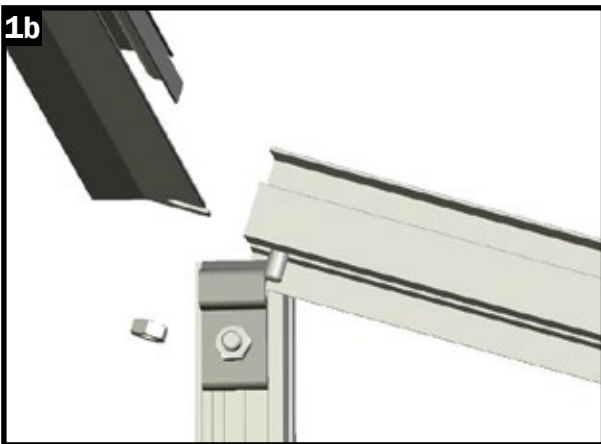
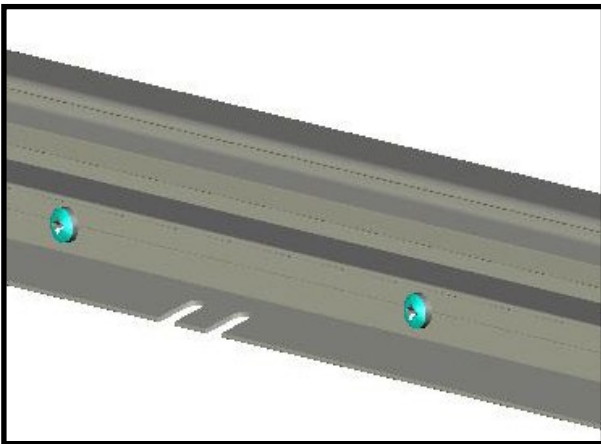
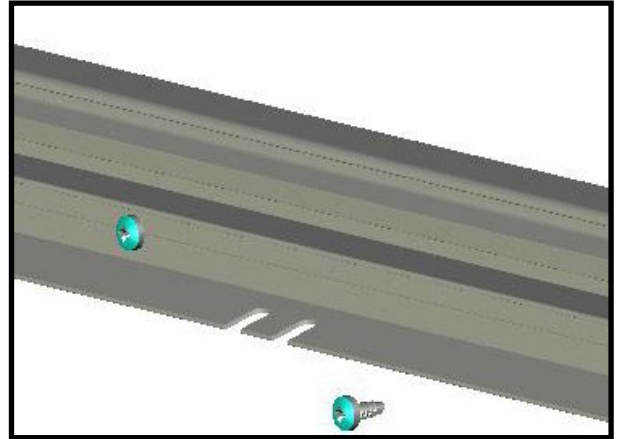
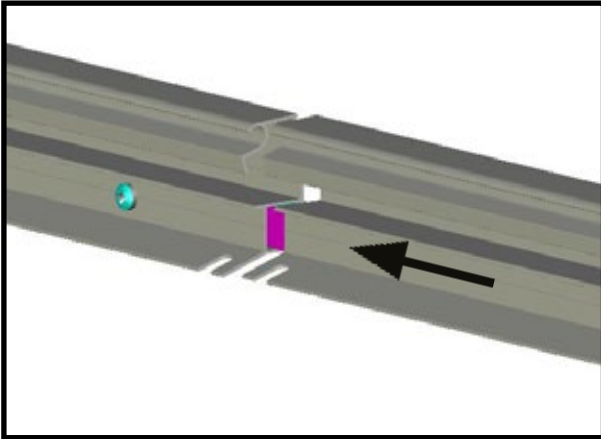


STEG 1 – Koppla nocksprofilerna endast med ADENA 14 och EDEN 24, 25 och 26

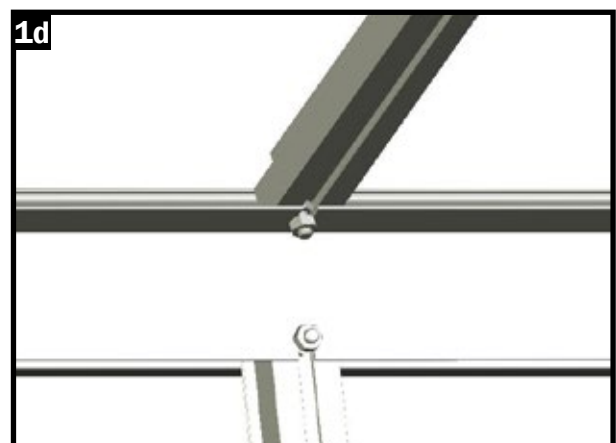
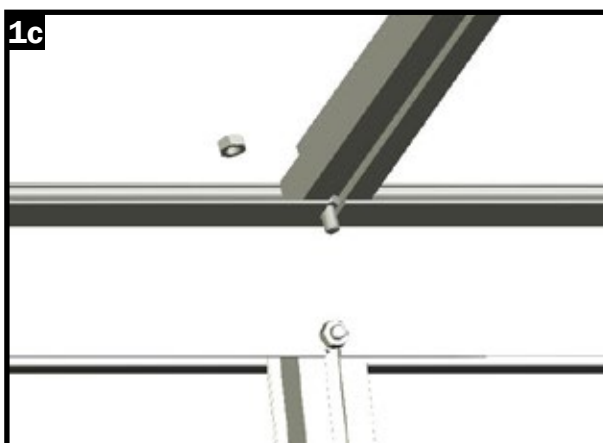
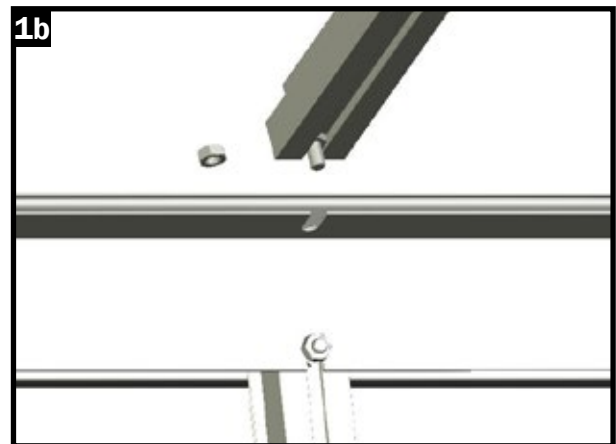
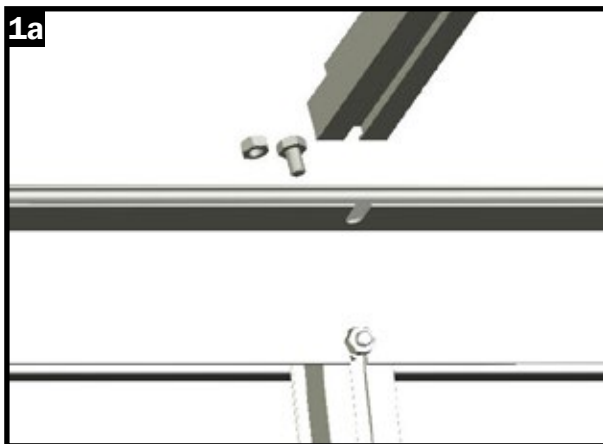
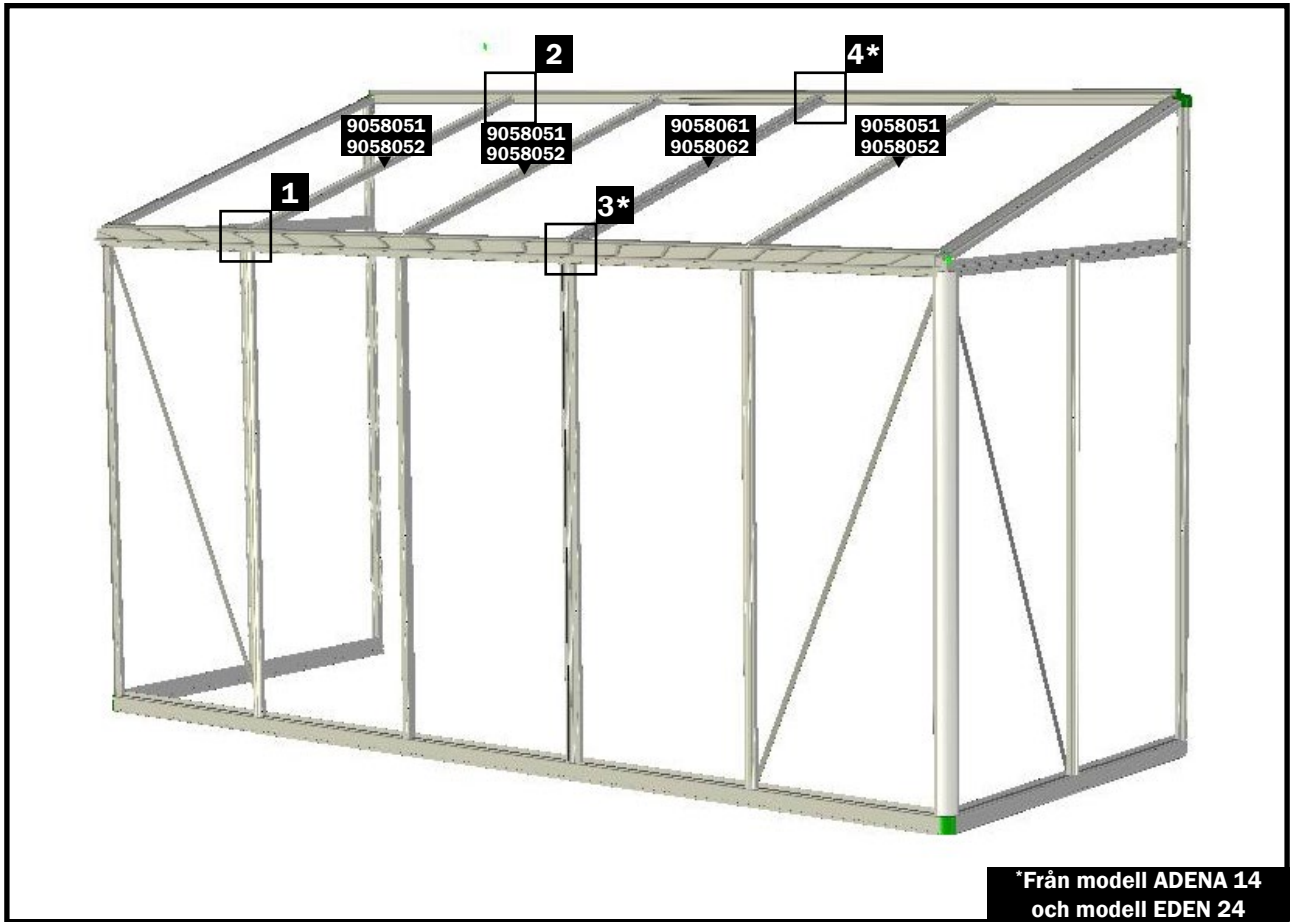
I det första steget koppla nocksprofilerna till varandra med aluminiumkopplingarna 15x15 mm (nr. 9050518). Se till att kontakterna är centrerade (lika delar i varje profil). Dessa fästs med borrar-skrivar (nr. 9040556) och skyddas därmed mot att de släpper.



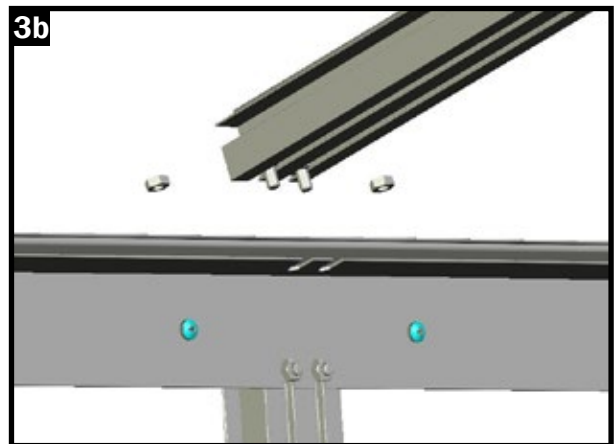
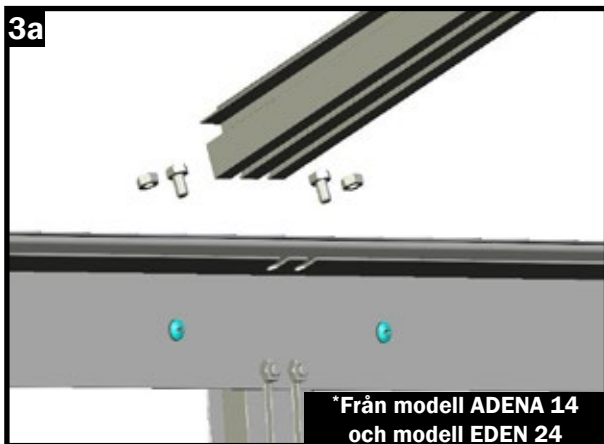
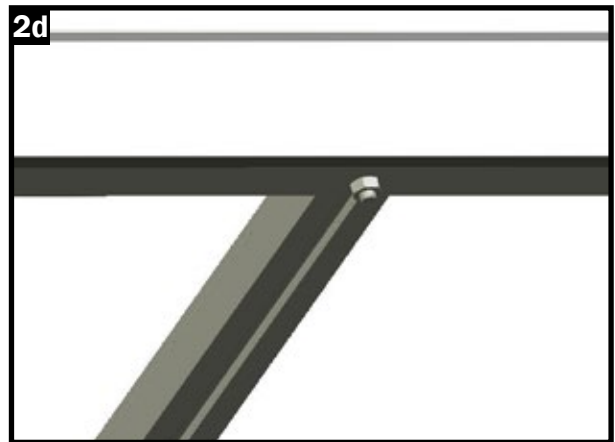
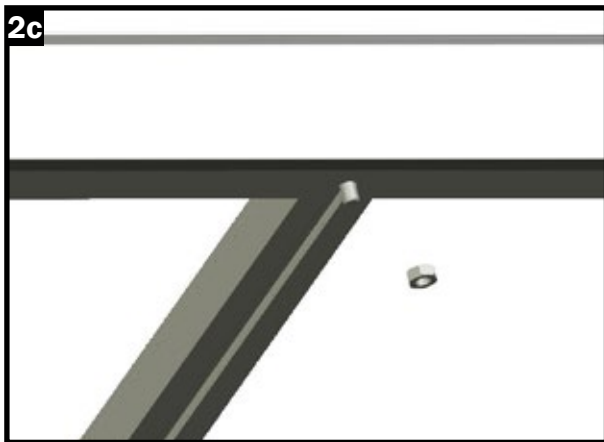
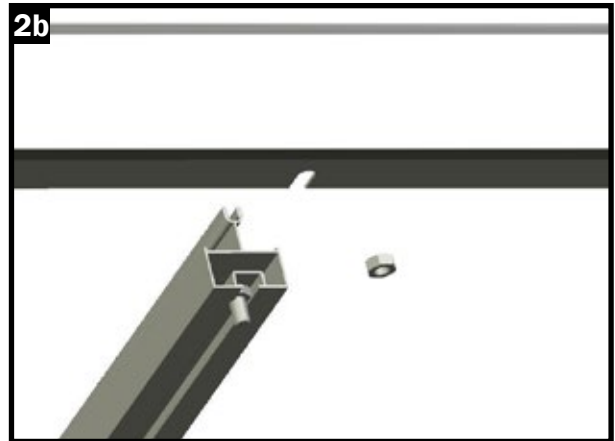
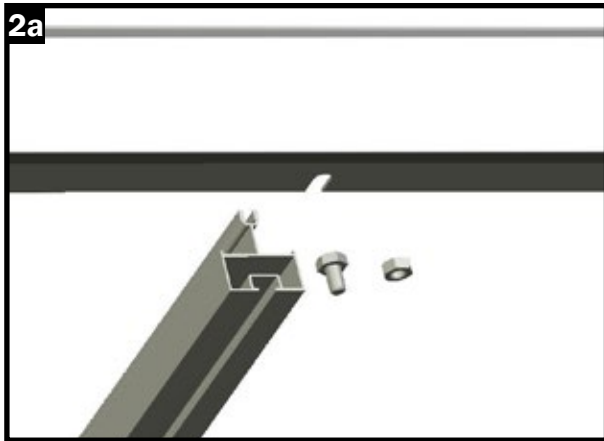
Steg 8 - Montering - Nock

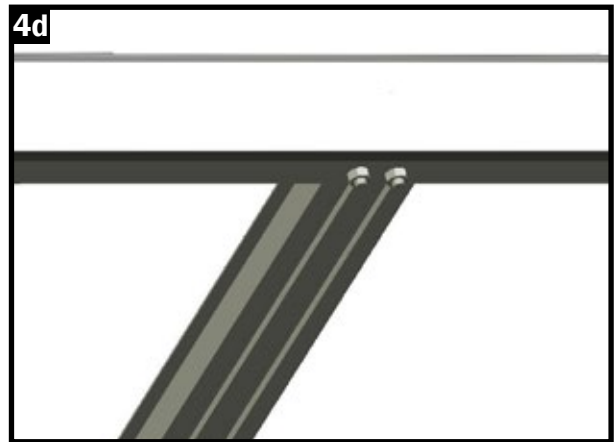
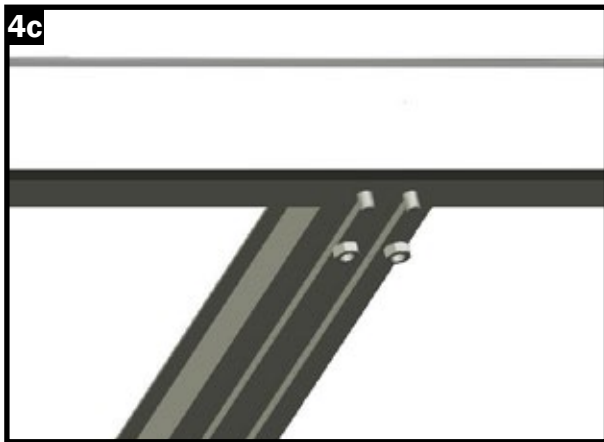
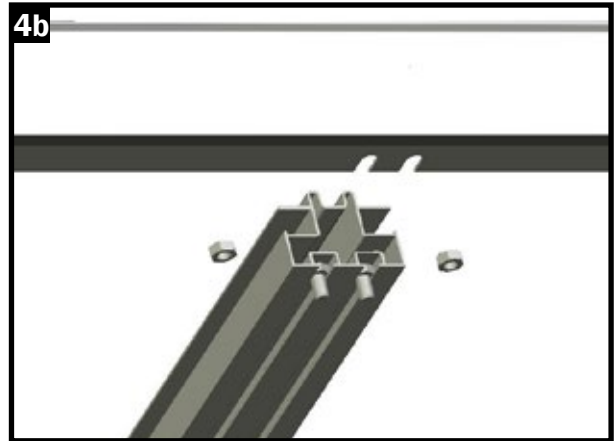
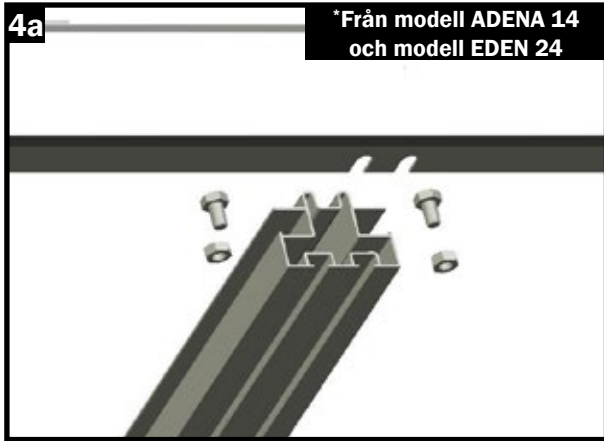


Steg 9 - Lutande tak



Steg 9 - Lutande tak





STEG 10 – Insättning av väggpaneler

STEG 10 – Insättning av väggpaneler

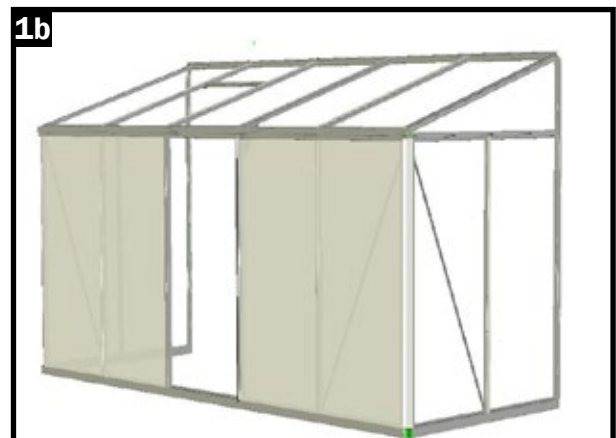
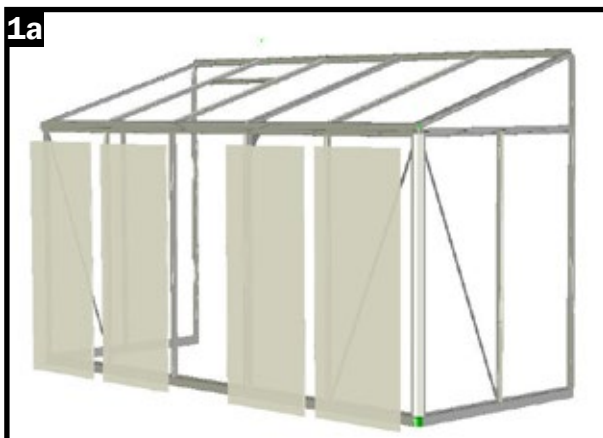
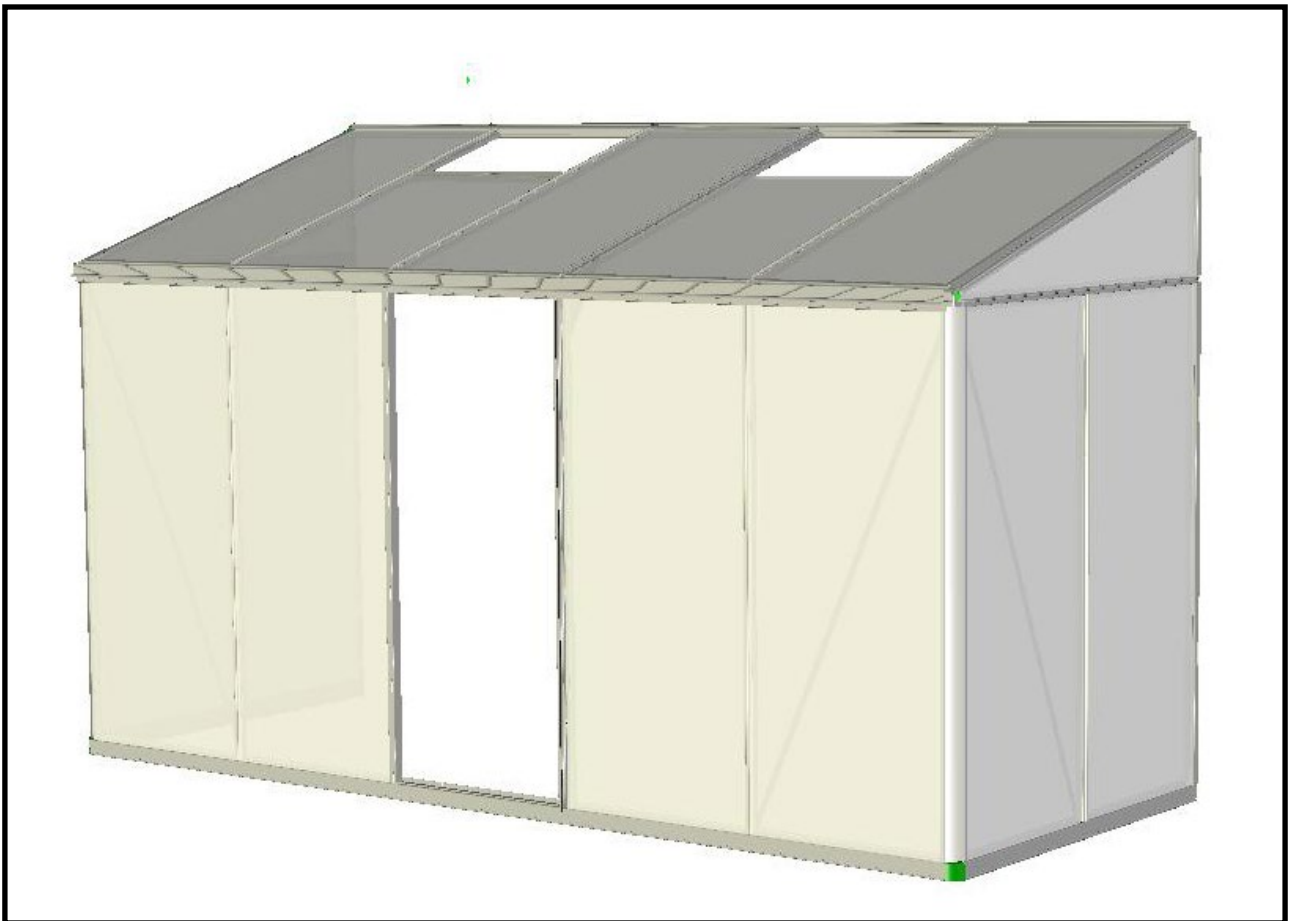
I följande steg kommer panel i ditt växthus att förberedas och sättas in i den förberedda aluminiumramen.

FÖRE MONTERING:

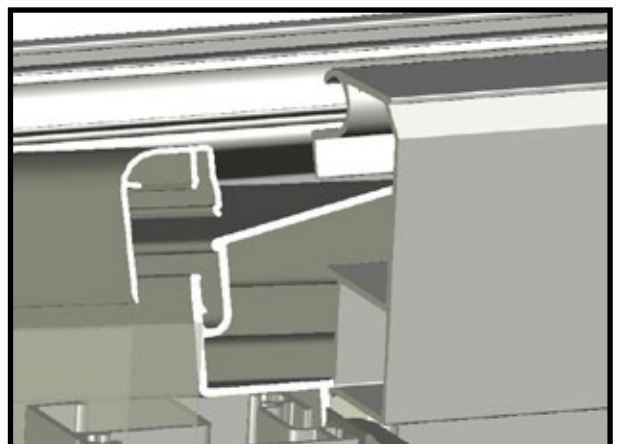
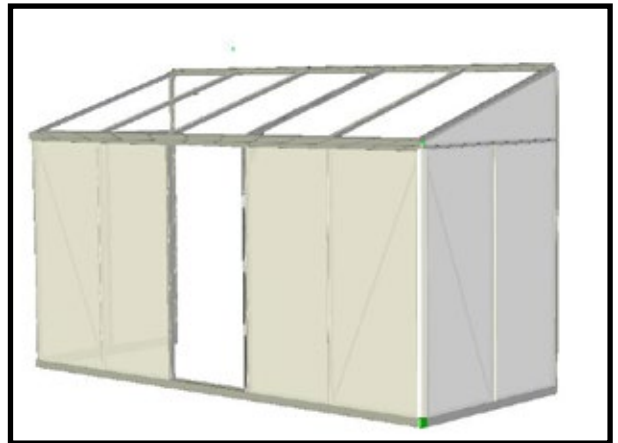
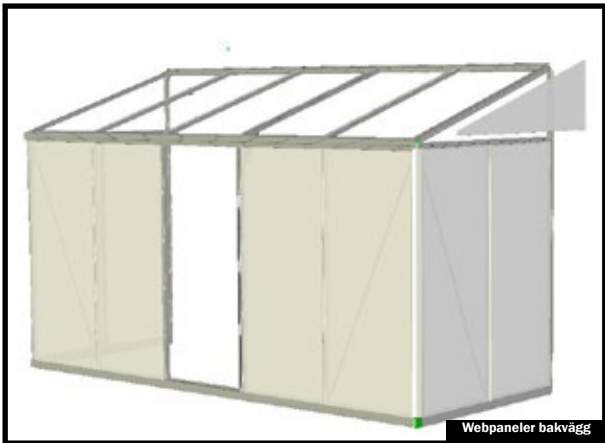
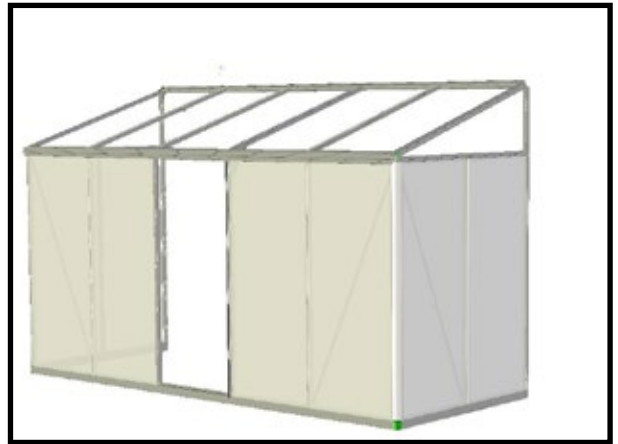
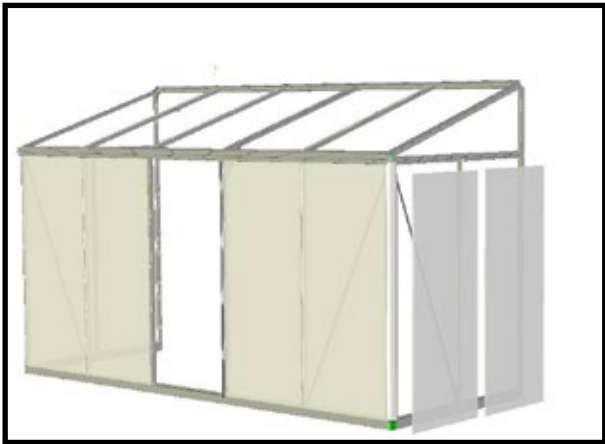
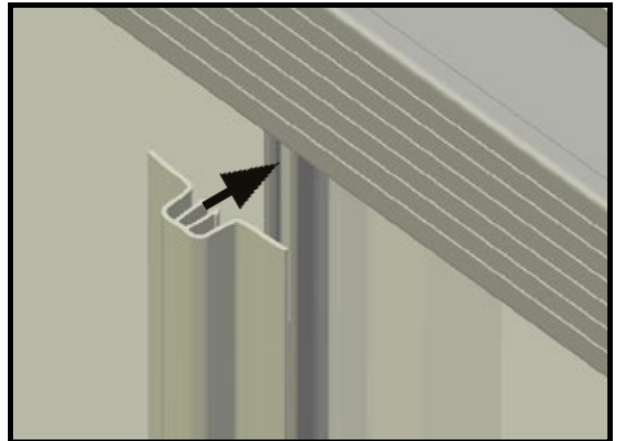
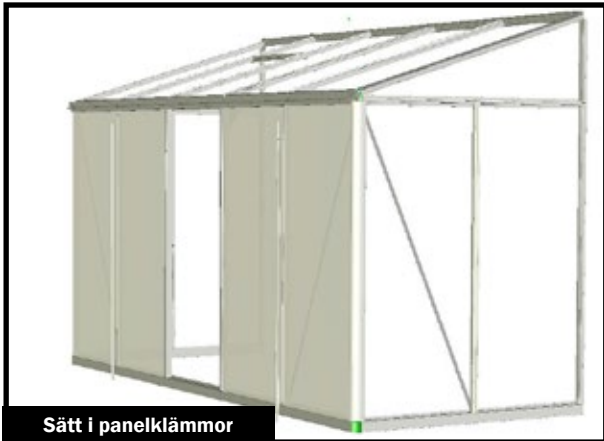
Observera att de medföljande väggpaneler har en insida och en utsida. Utsidan är UV-beständig och märkt med inskriptionen „OUTSIDE“ eller „AUSZENSEITE“.

Sätt in panelerna i aluminiumramen och fäst dem med lämpliga plastklämmor.

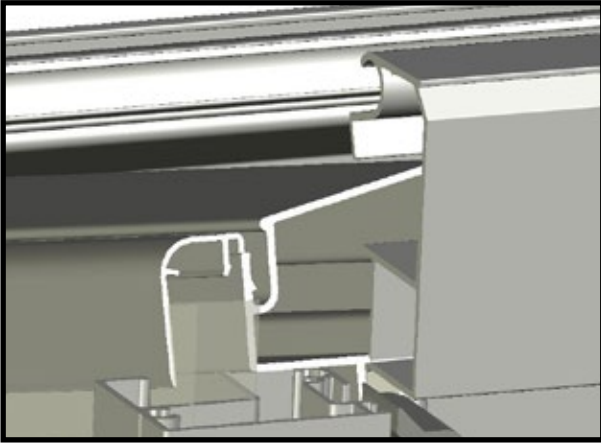
Vi rekommenderar att börja med frontväggen, sedan placera väggpanelerna och slutligen förse taket med resterande paneler.



STEG 10 – Insättning av vägghpaneler

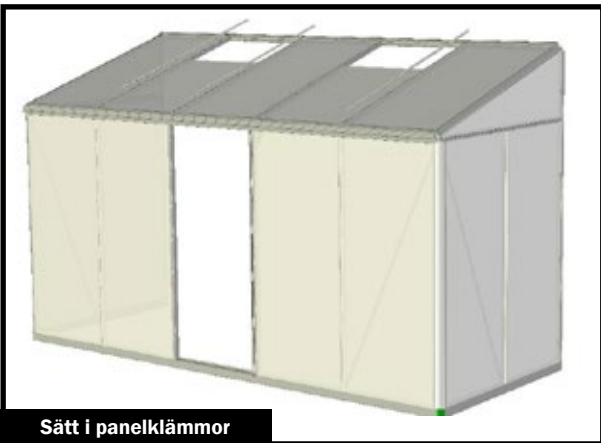
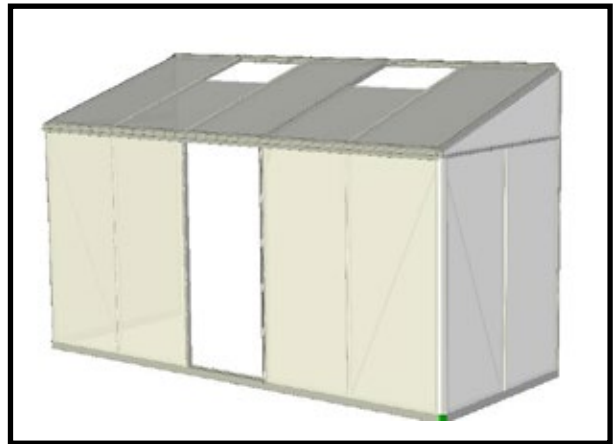
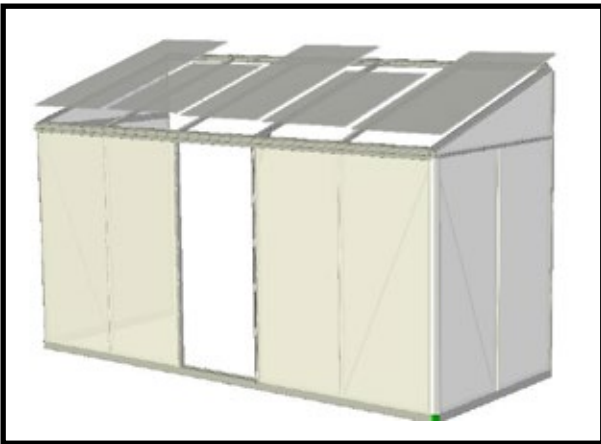


STEG 10 – Insättning av väggpaneler

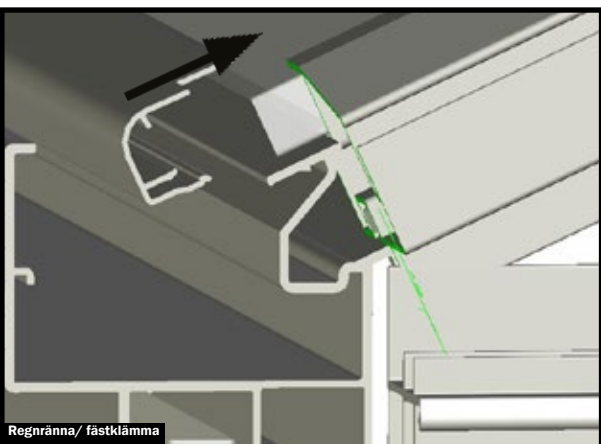
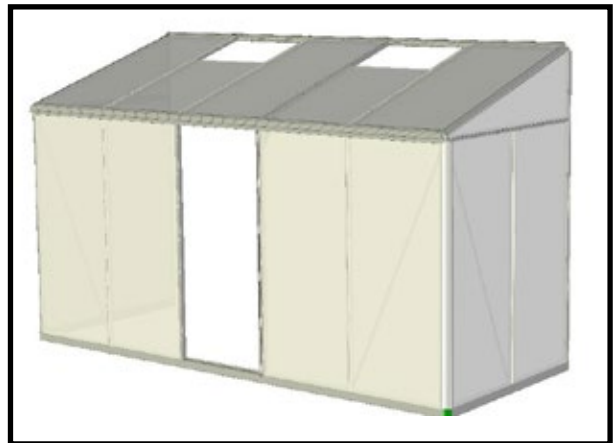


Anmärkning om flerväggstak:

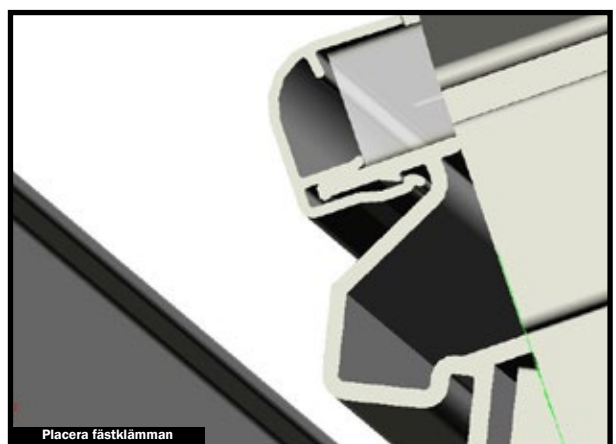
Vid placering av takpanelerna bör du i förväg definiera inom vilka områden du vill använda fönstren. Fönstertyorna är först placerade i halvhöjd.



Sätt i panelklämmor

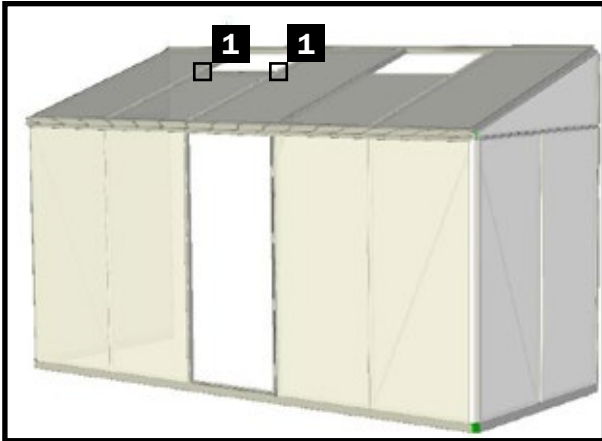


Regnränna/ fastklämman



Placera fastklämman

Steg 11 – Fönsterstopp

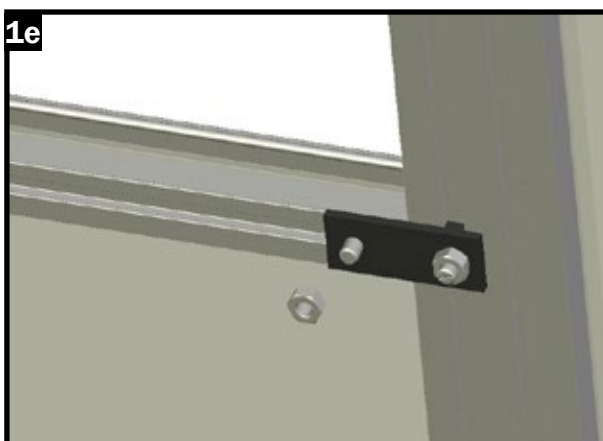
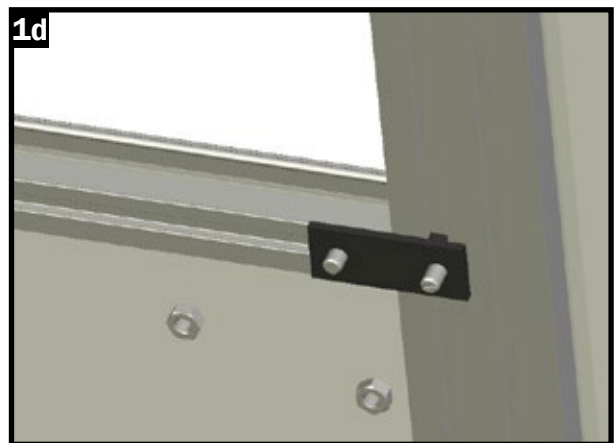
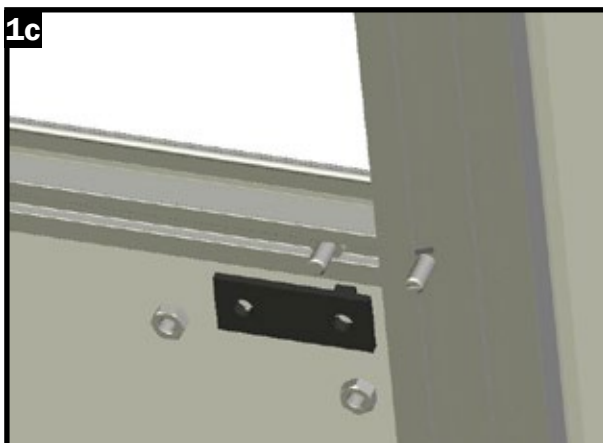
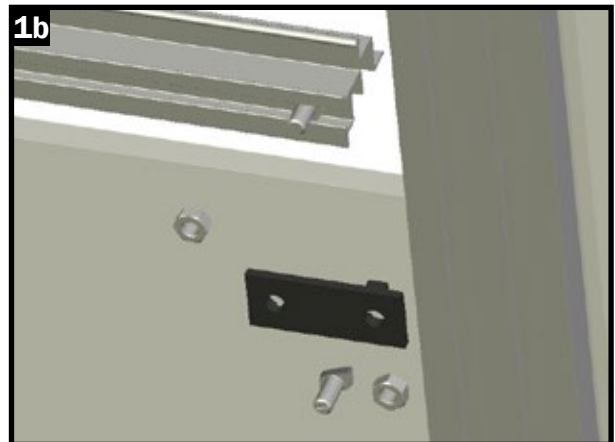


STEG 13 – FÖNSTERSTOPP

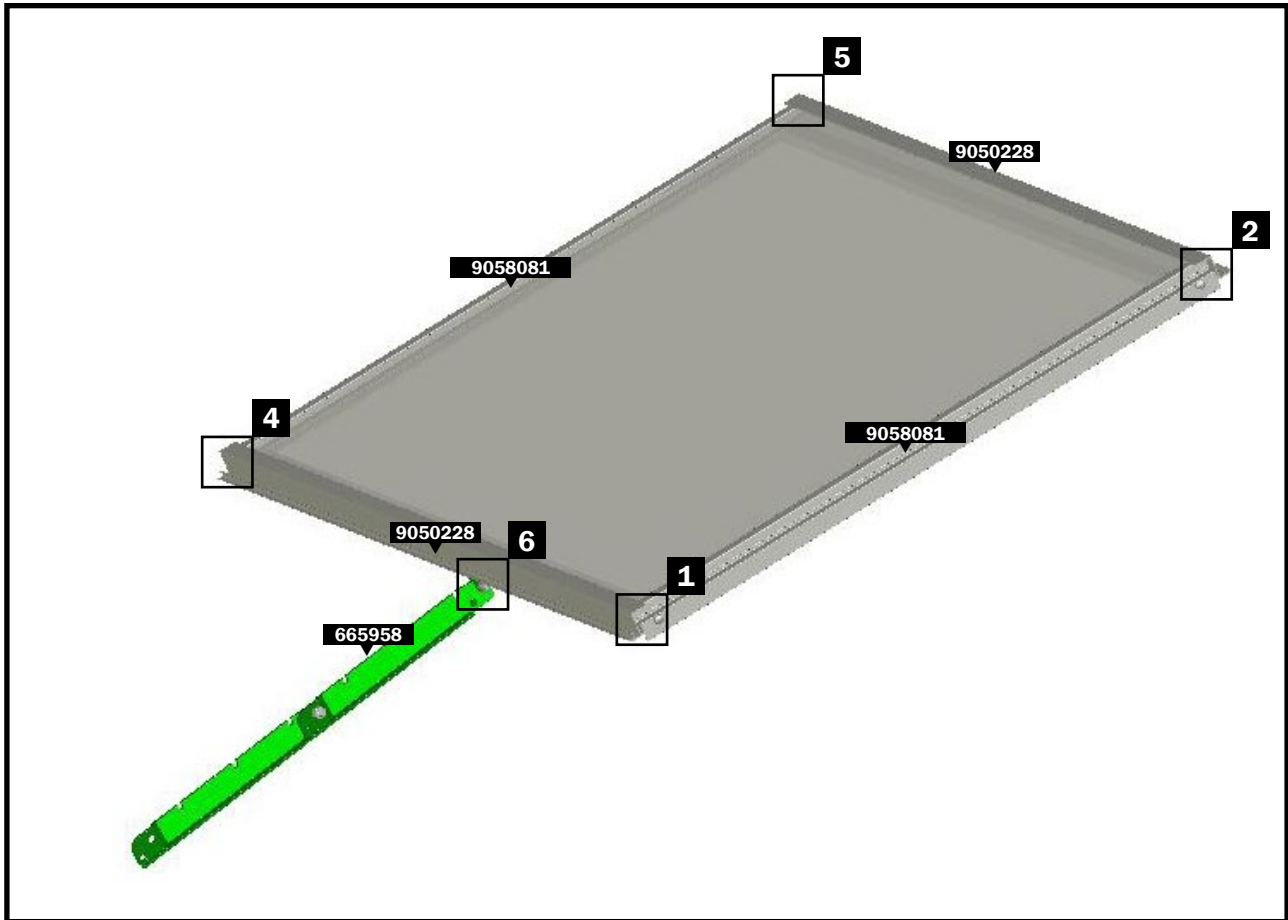
I följande byggsteg monteras fönsterstoppets profil på de takpaneler som är avsedda för fönstren.

Notera:

En romb-skruv M6/12 (nr. 690622) används för att montera den raka plastkopplingen (nr. 665903) på takstaget!



Steg 12 – Montering av fönster

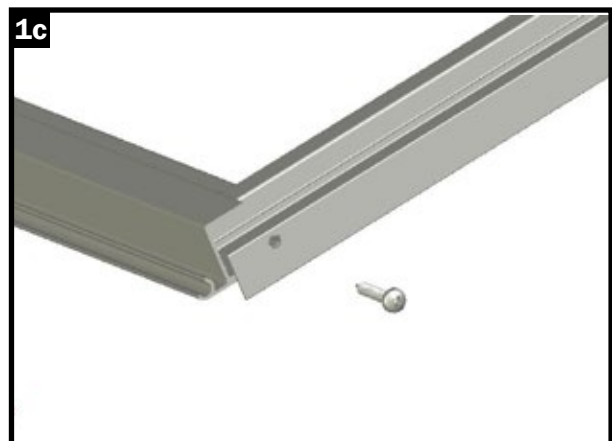
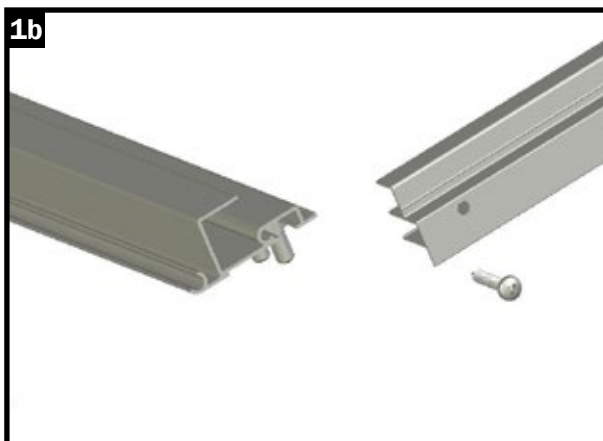
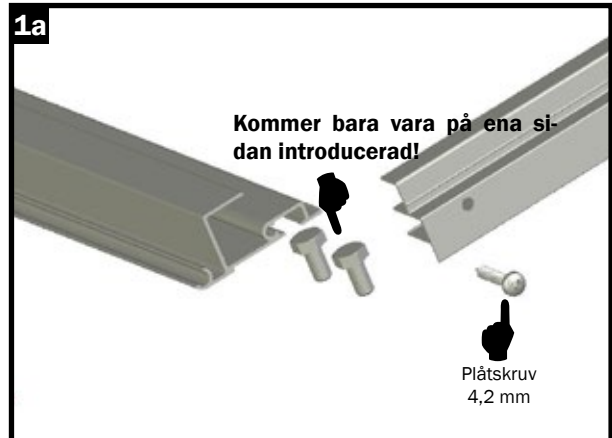


STEG 13 – Montera fönstret

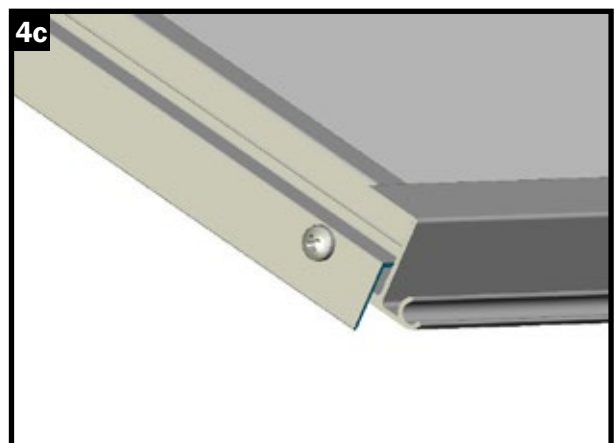
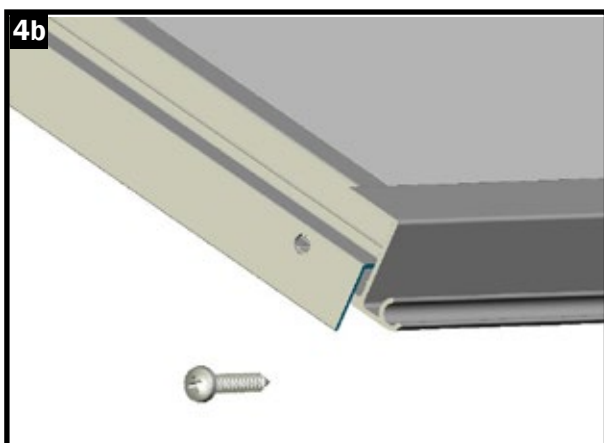
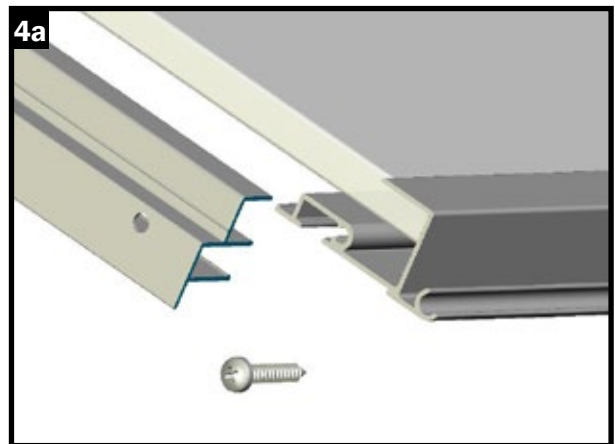
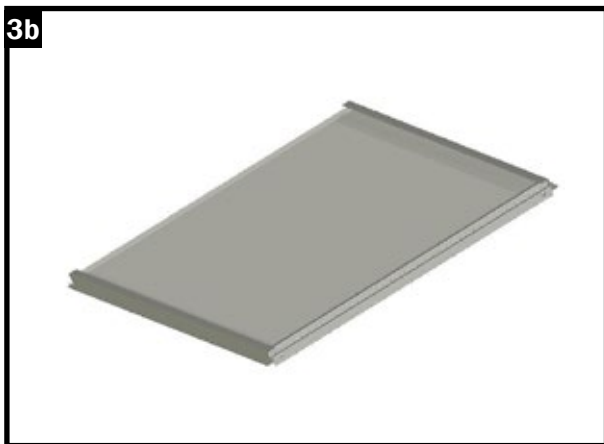
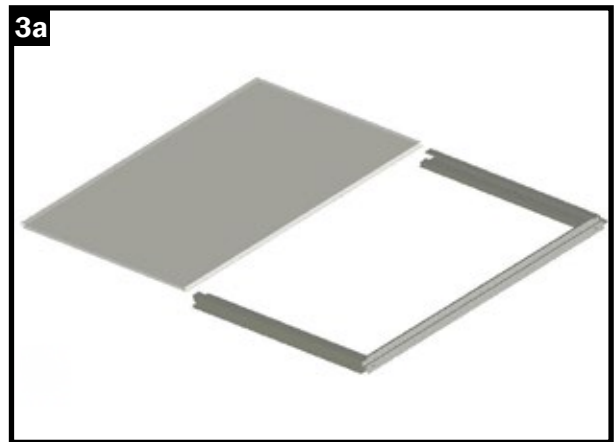
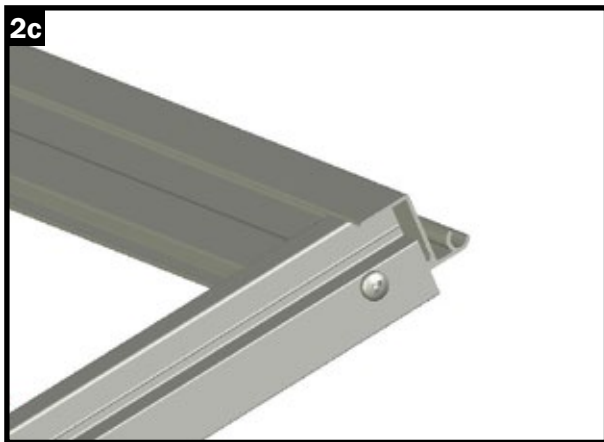
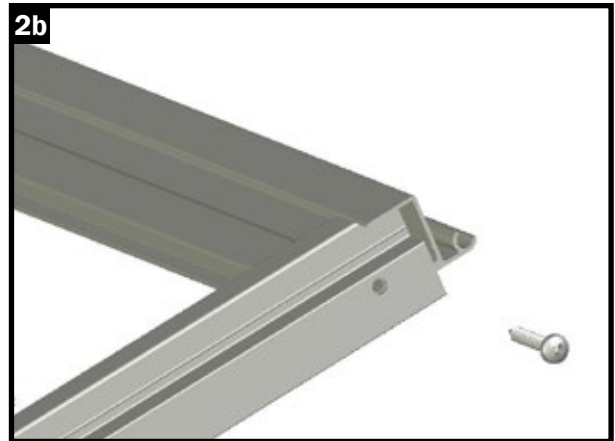
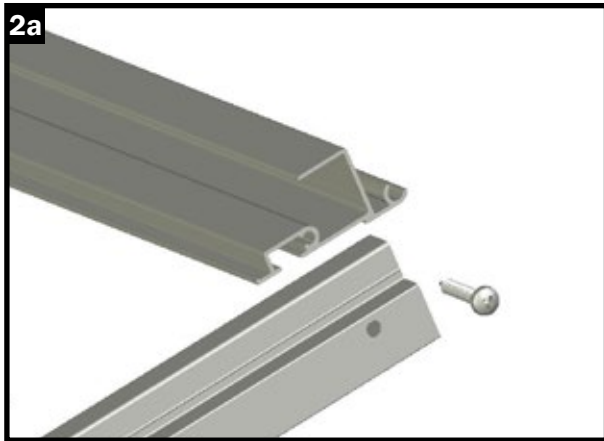
Fönstret monteras i följande byggsteg.

Anteckning: M6/12-skruvarna som visas i figur 1a behövs bara en gång och sätts därför endast in i skruvskena på ena sidan.

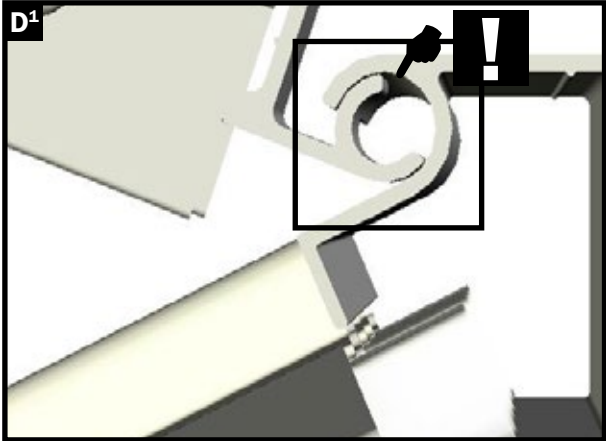
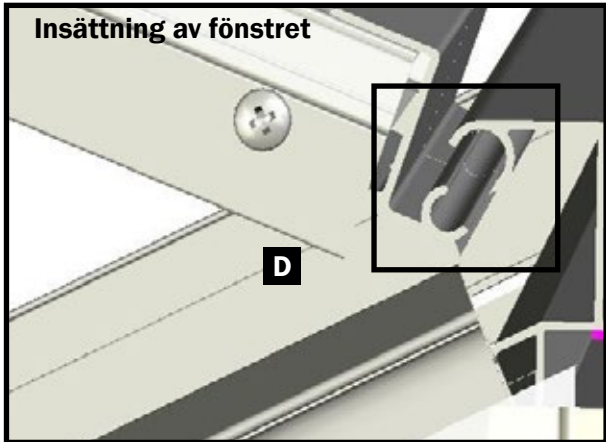
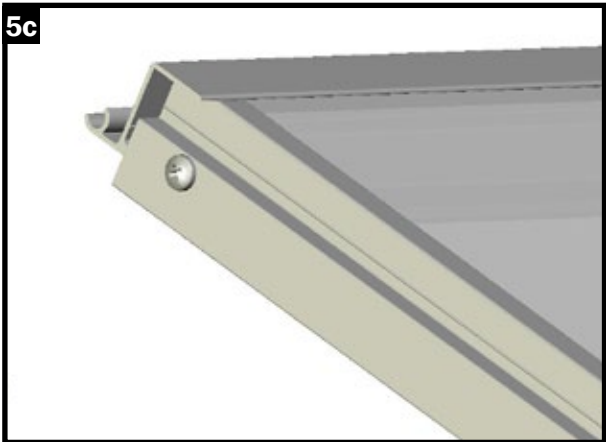
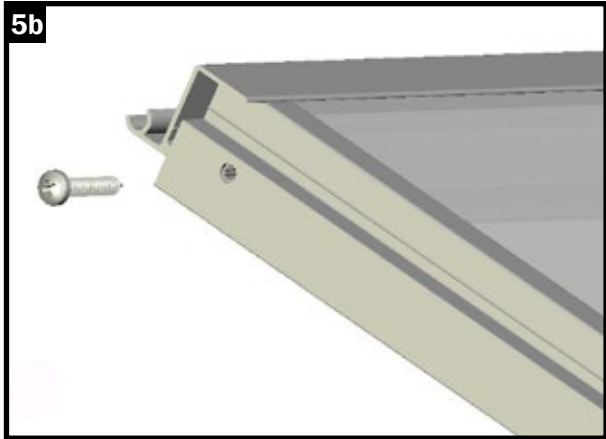
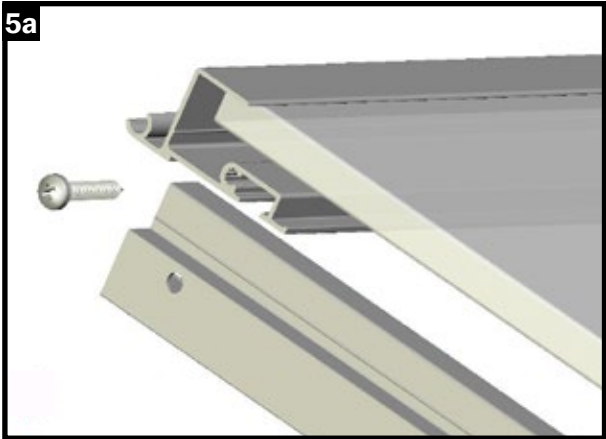
Efter montering skjuts fönstret in i nocken. VIKTIGT: Skjut fönstret från änden av nockprofilen till önskat läge.



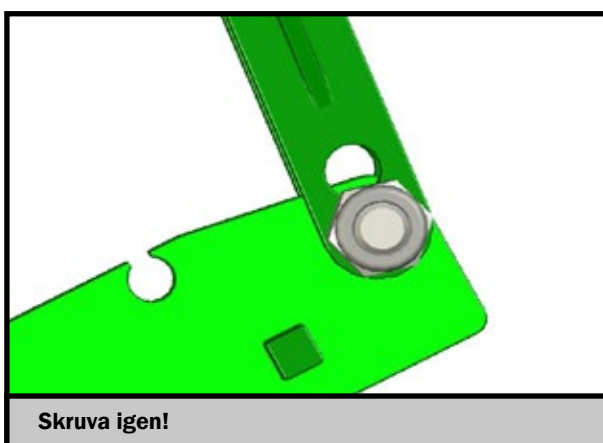
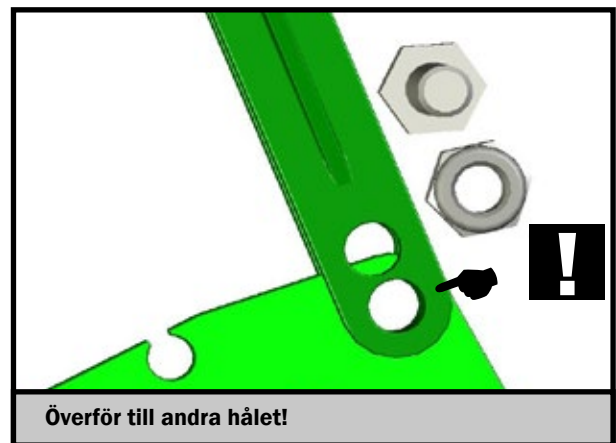
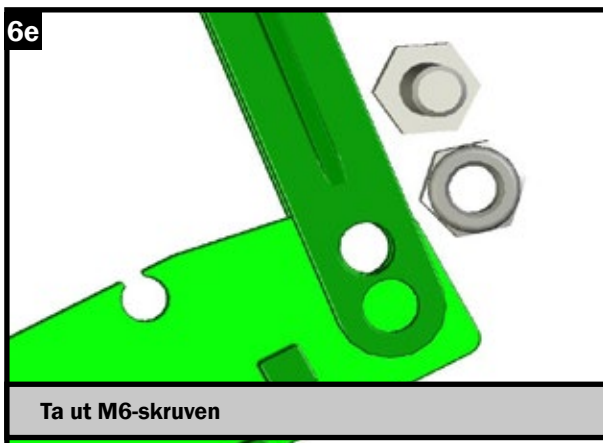
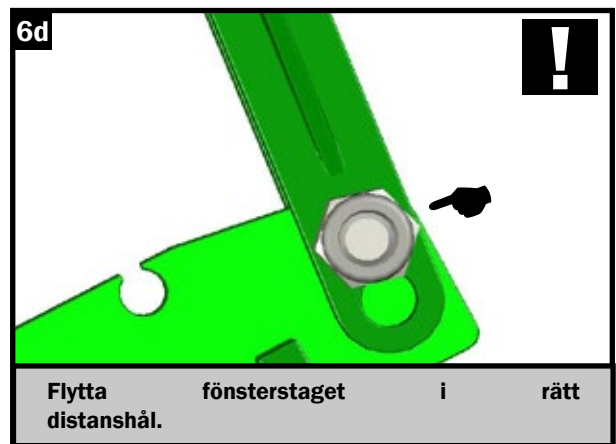
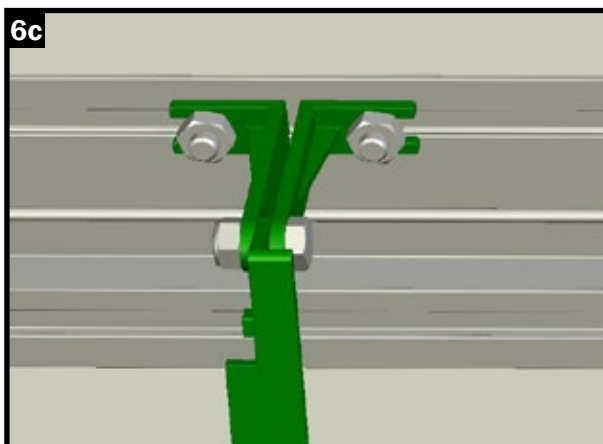
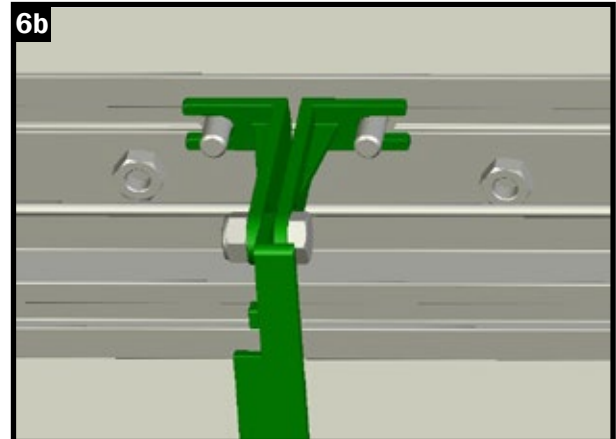
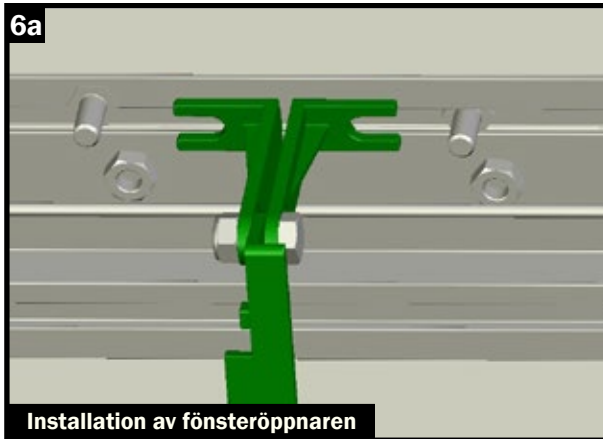
Steg 12 - Montering av fönster



Steg 12 - Montering av fönster



Steg 12 – Montering av fönster

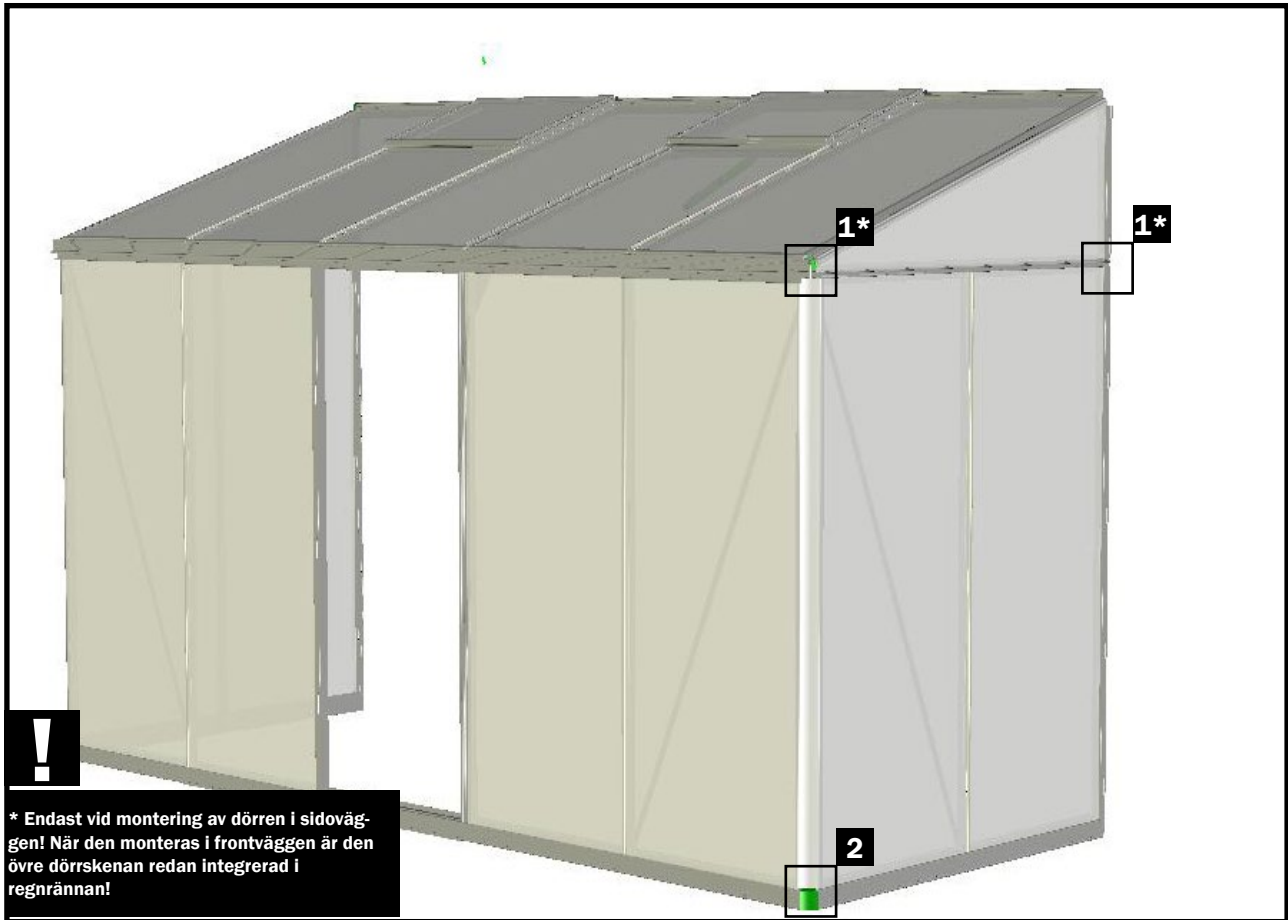


Autom. Fönsteröppnare

Monteringen av en automatisk fönsteröppnare rekommenderas som ett användbart tillbehör. Detta säkerställer en bekymmersfri och optimal ventilation av växthuset. Det skyddar dina värdefulla växter från värmeuppyggnad i inredningen. Temperaturen är justerbar och den fungerar helt utan el. Fönsterstopparen som ingår i leveransen byts helt enkelt ut mot den automatiska öppnaren.

VIKTIGT: På vintern är kolven till fönsteröppnaren där för att skydda fönsteröppnaren från frost. Byt ut den atom. fönsteröppnare mot den medföljande manuella fönsteröppnaren!

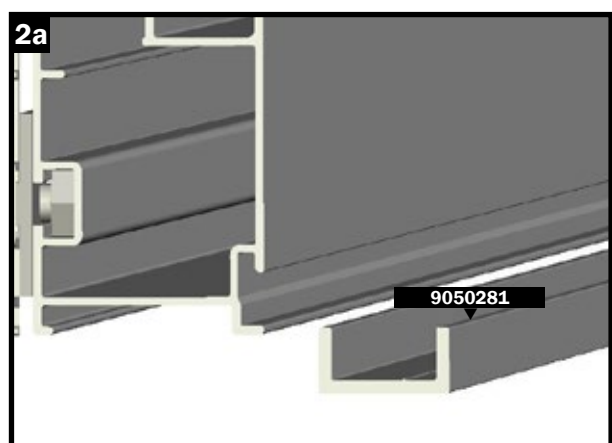
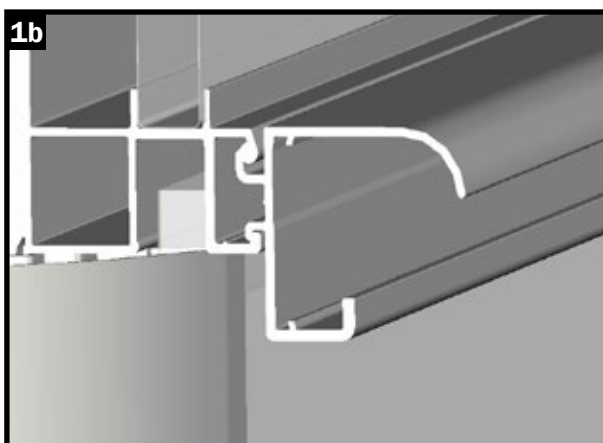
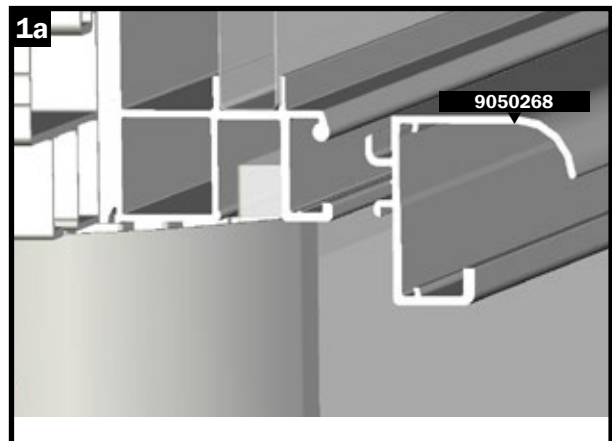
Steg 13: Montera dörr & dörrskena



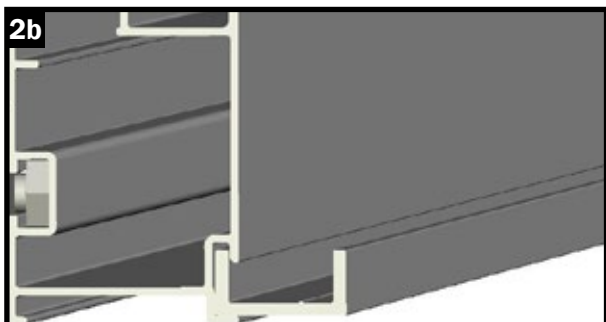
STEG 15 - Montera dörr & dörrskena

Dörren kommer att fästas i nästa byggsteg.

Observera att på alla modeller är de övre och nedre dörrskenorna i två delar för att underlätta installationen.

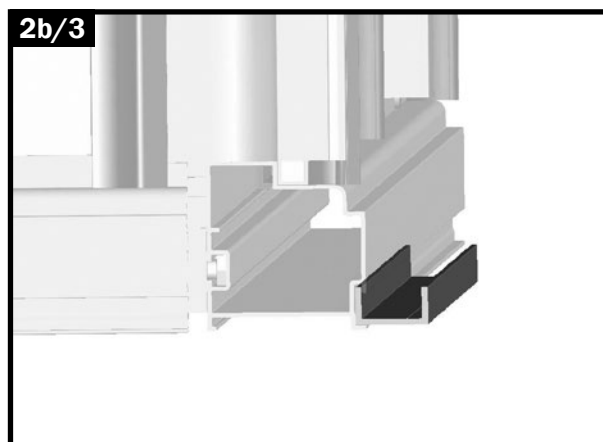
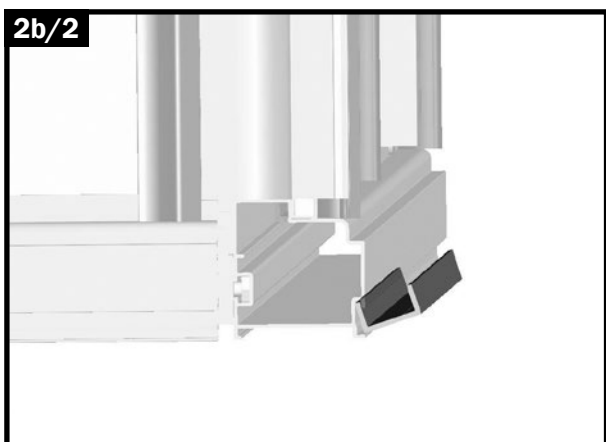
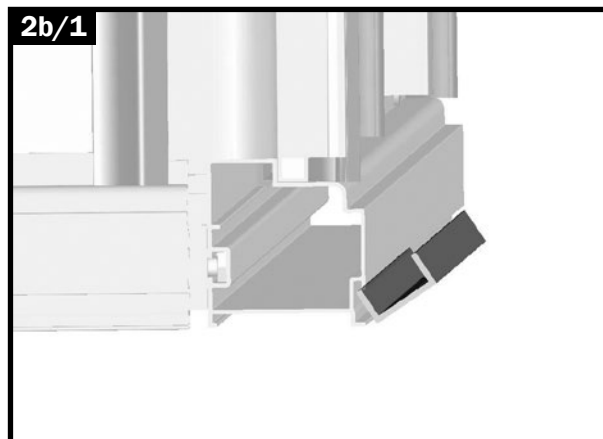


Steg 13: Montera dörr & dörrskena

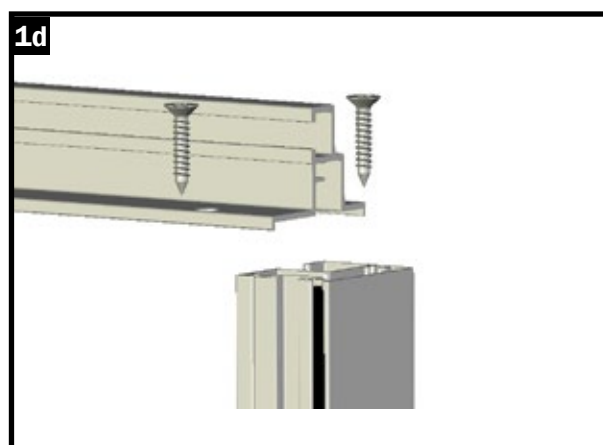
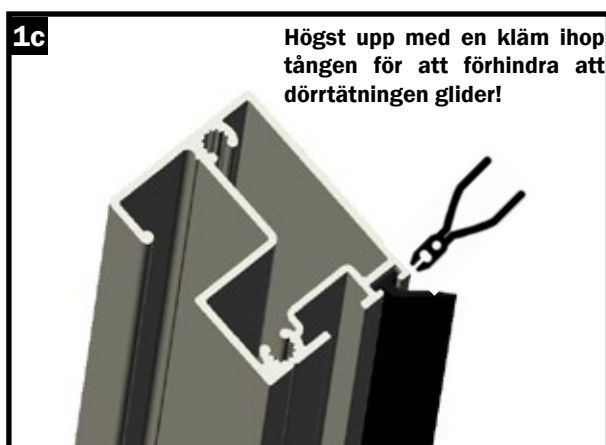
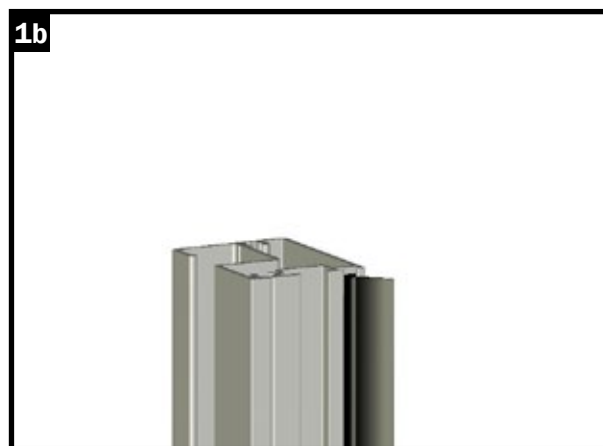
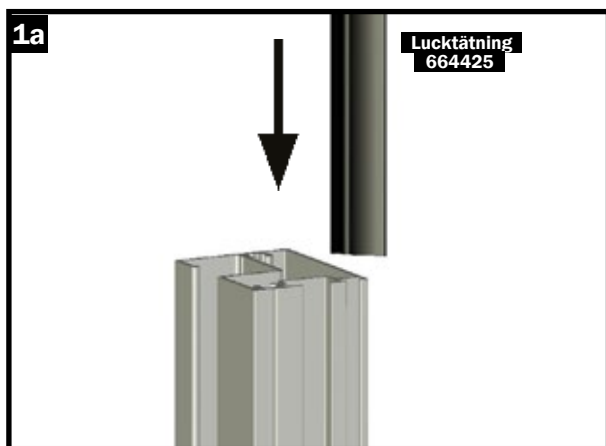
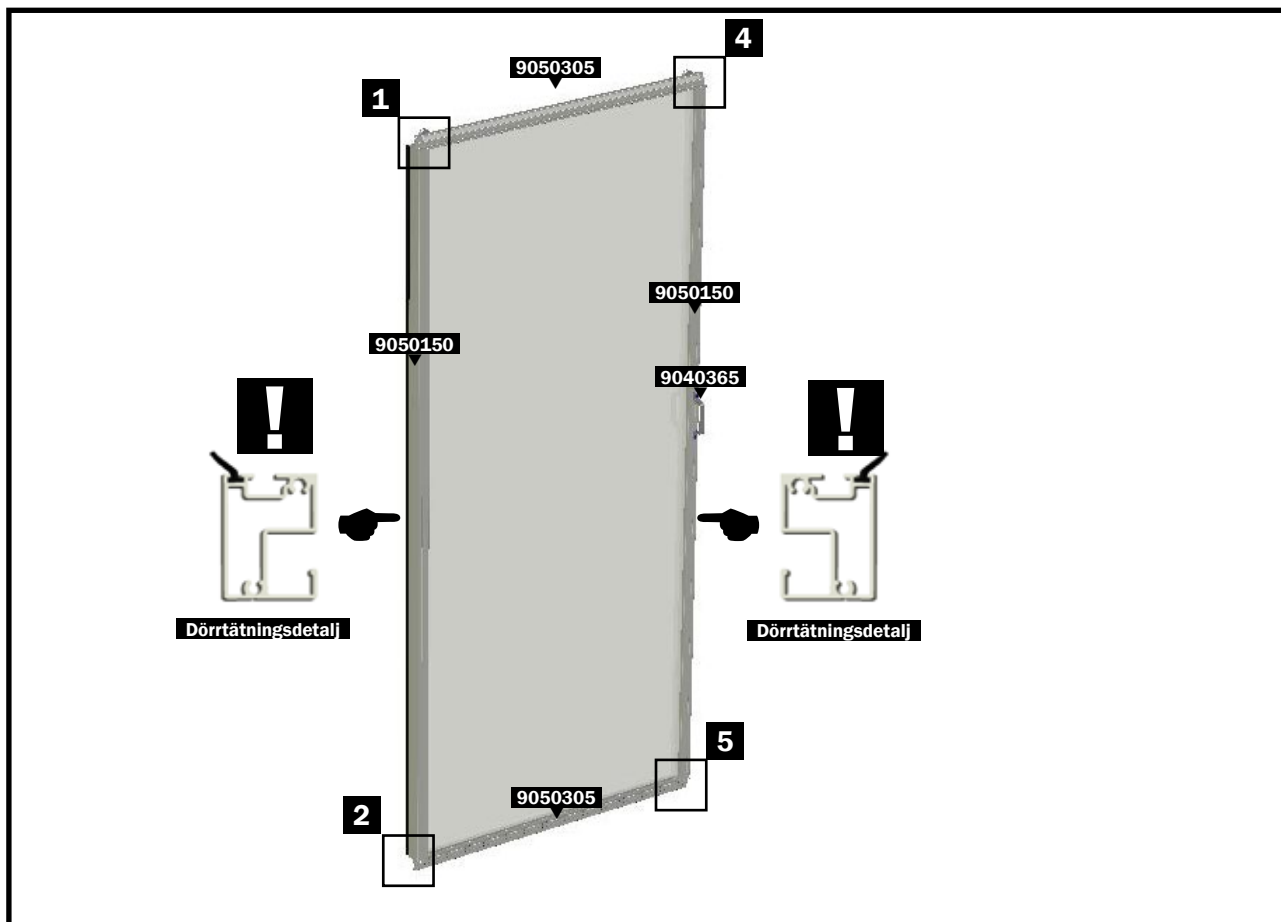


Dörrskena nedtill

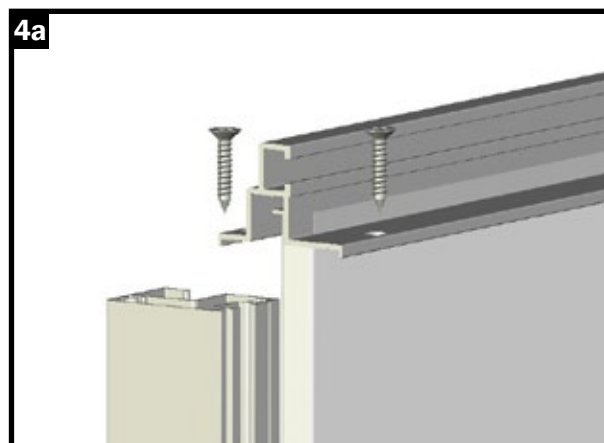
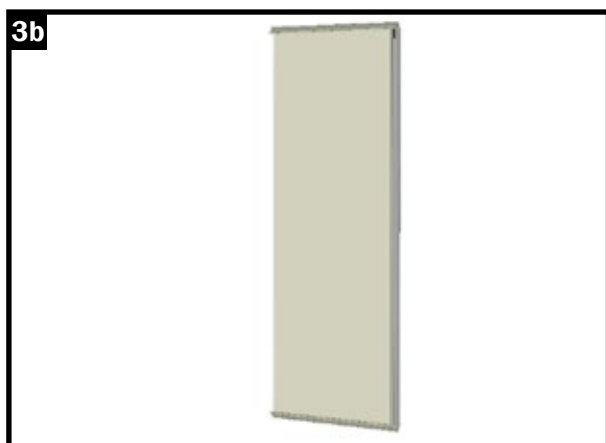
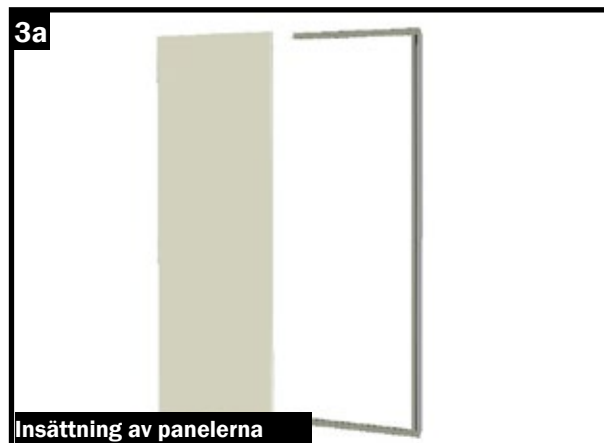
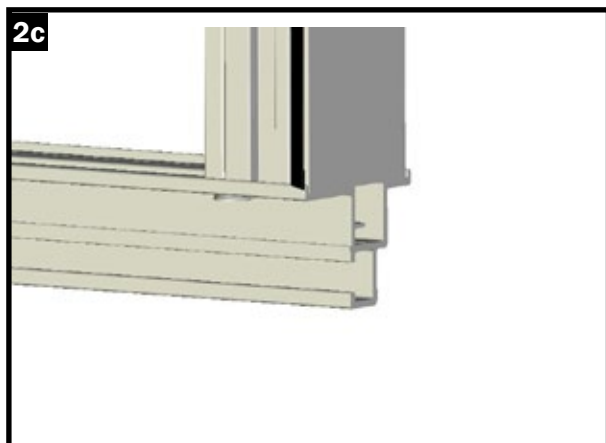
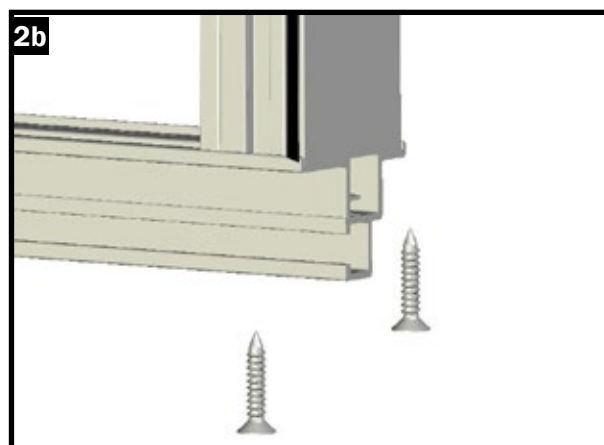
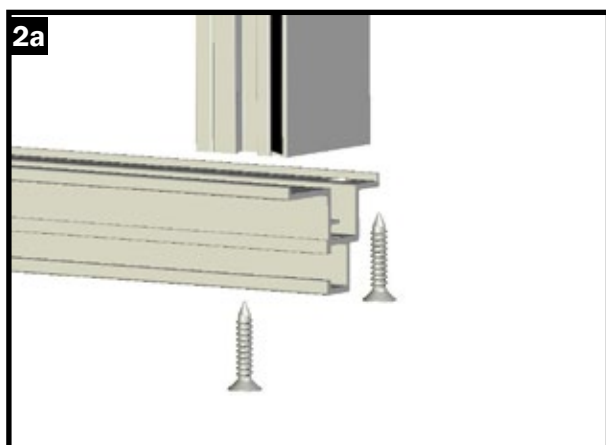
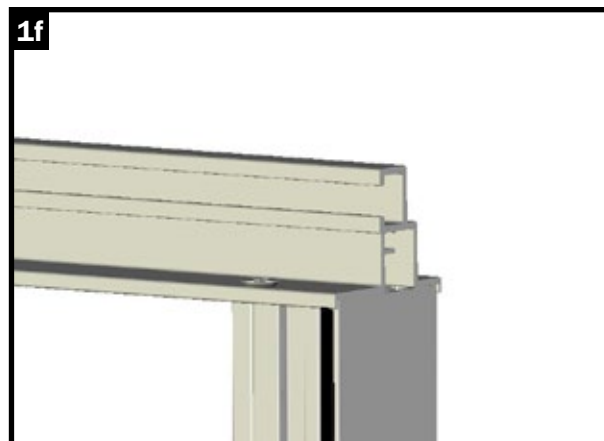
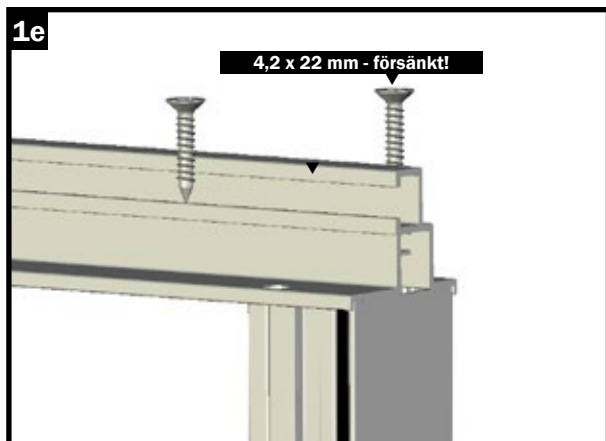
På följande detaljbilder kan du se hur dörrskenan fästs nedan!



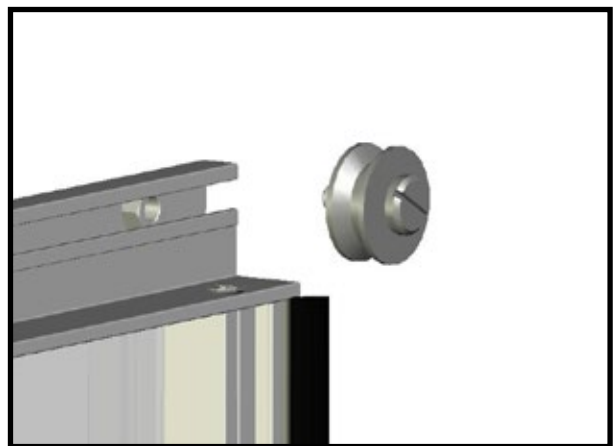
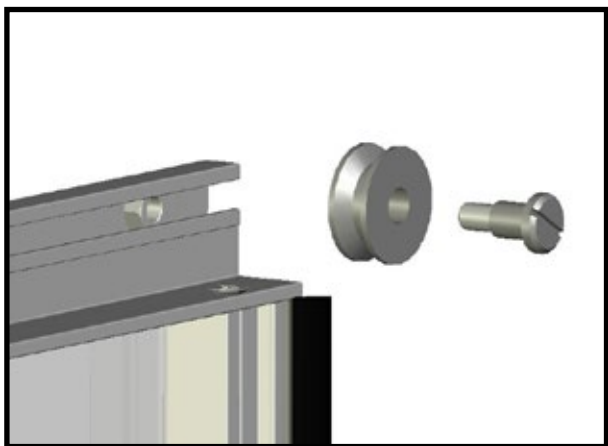
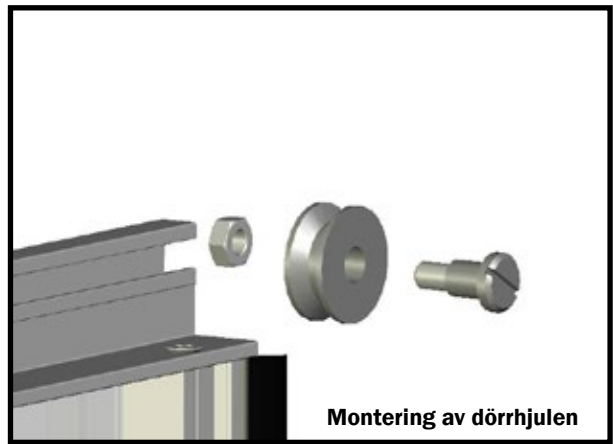
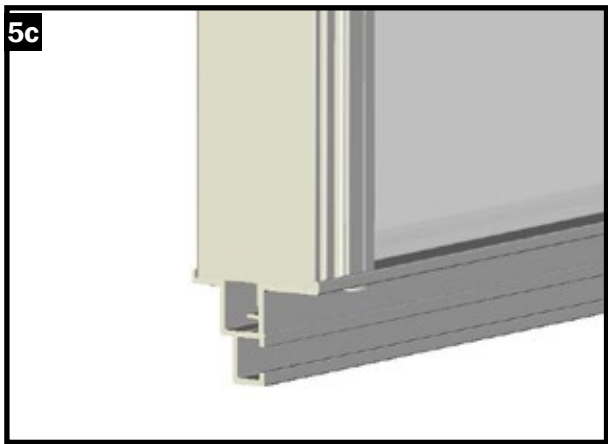
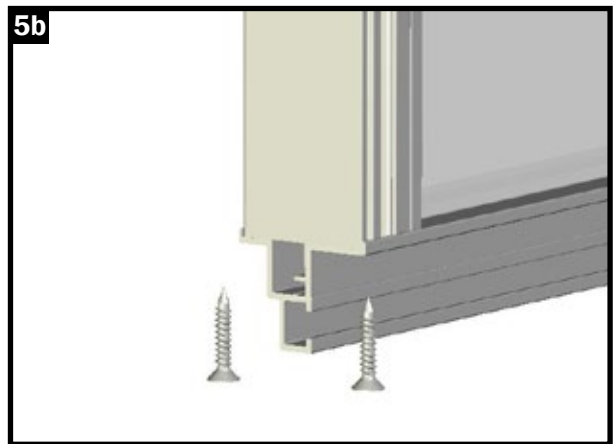
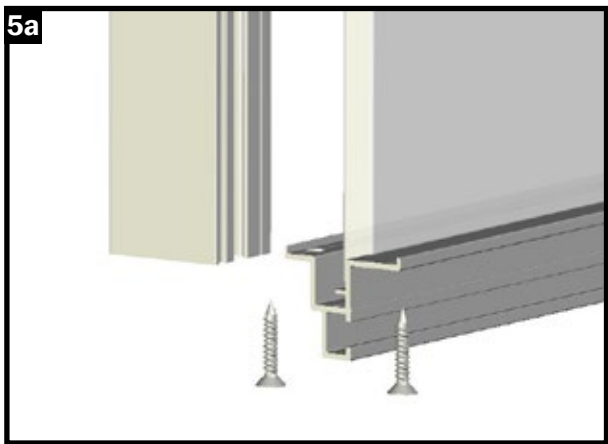
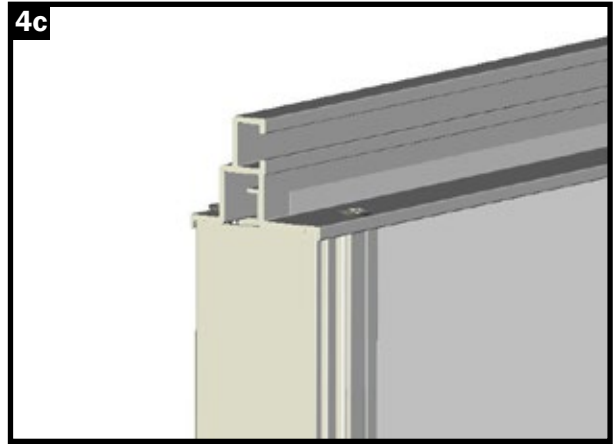
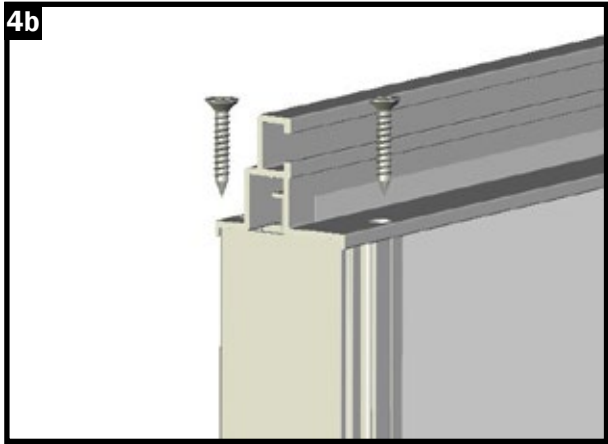
Steg 13: Montera dörr & dörrskena



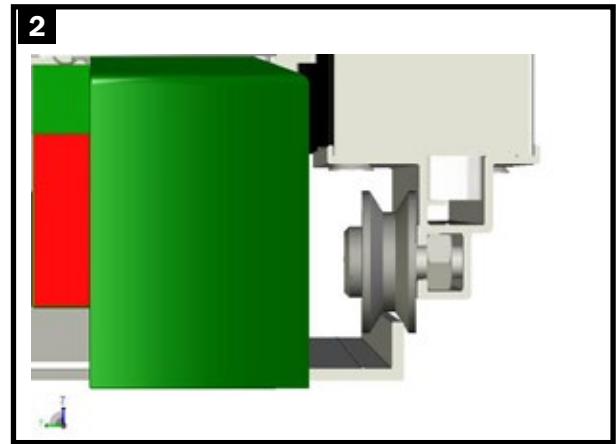
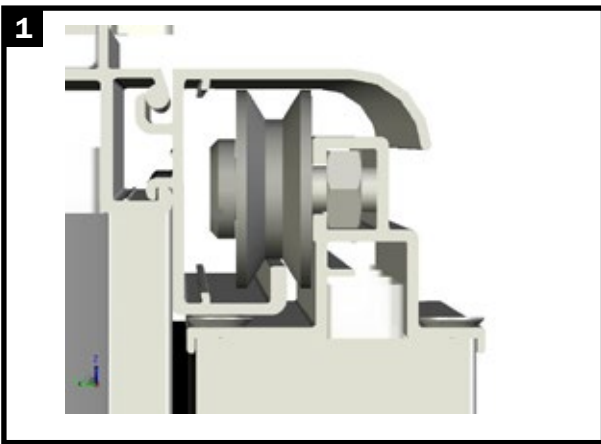
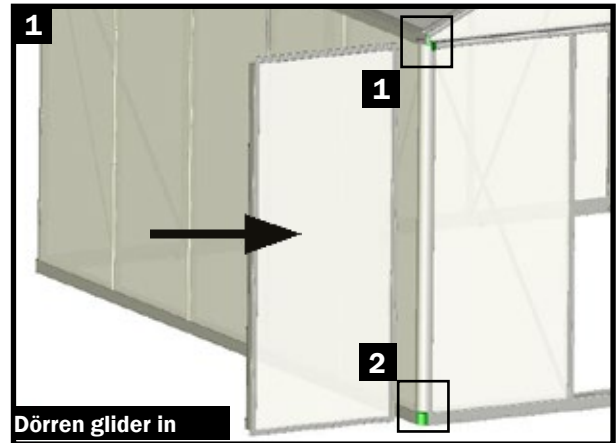
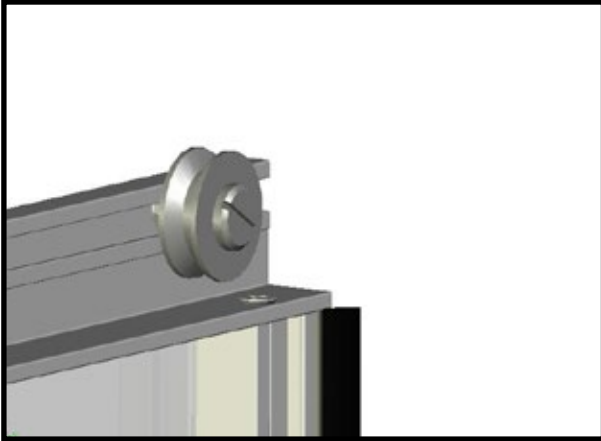
Steg 13: Montera dörr & dörrskena



Steg 13: Montera dörr & dörrskena



Steg 13: Montera dörr & dörrskena



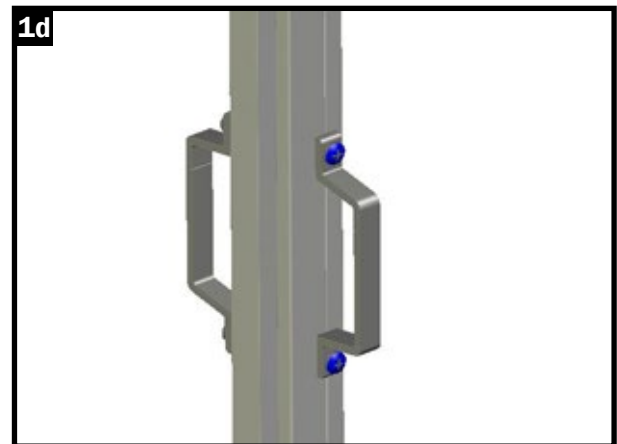
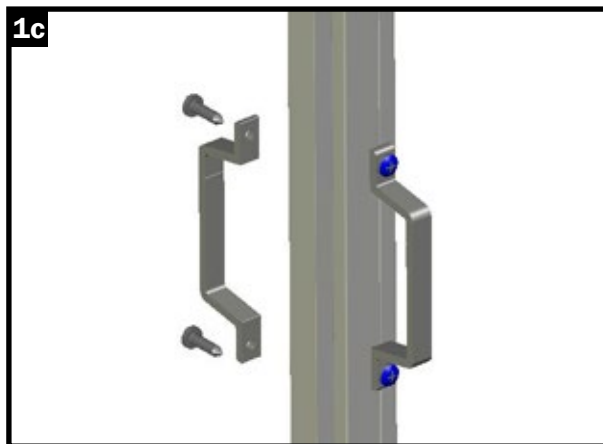
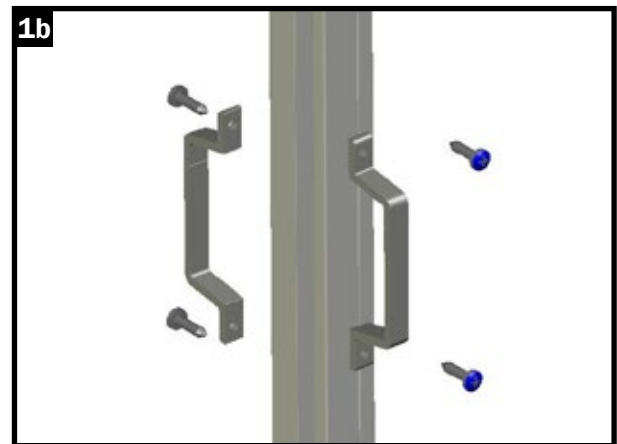
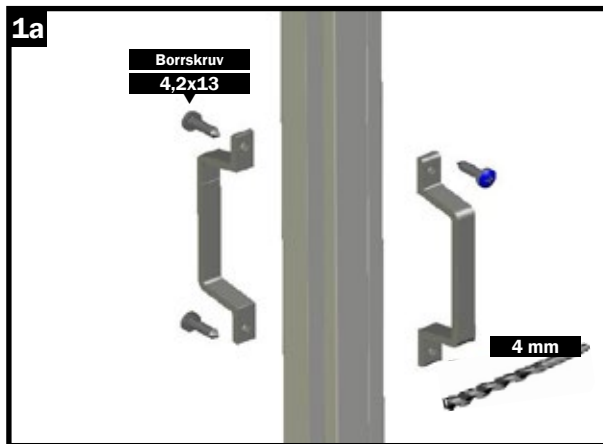
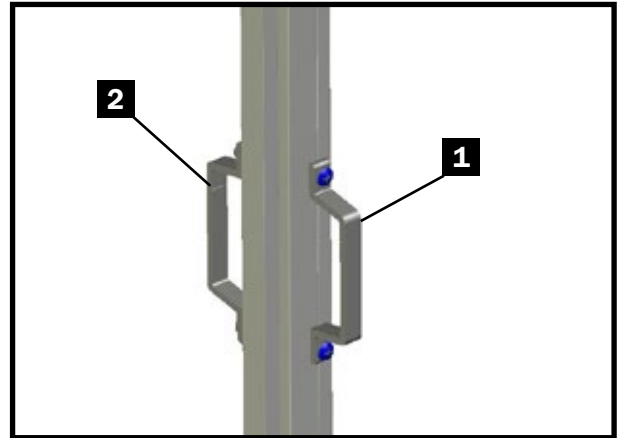
Steg 13: Montera dörr & dörrskena

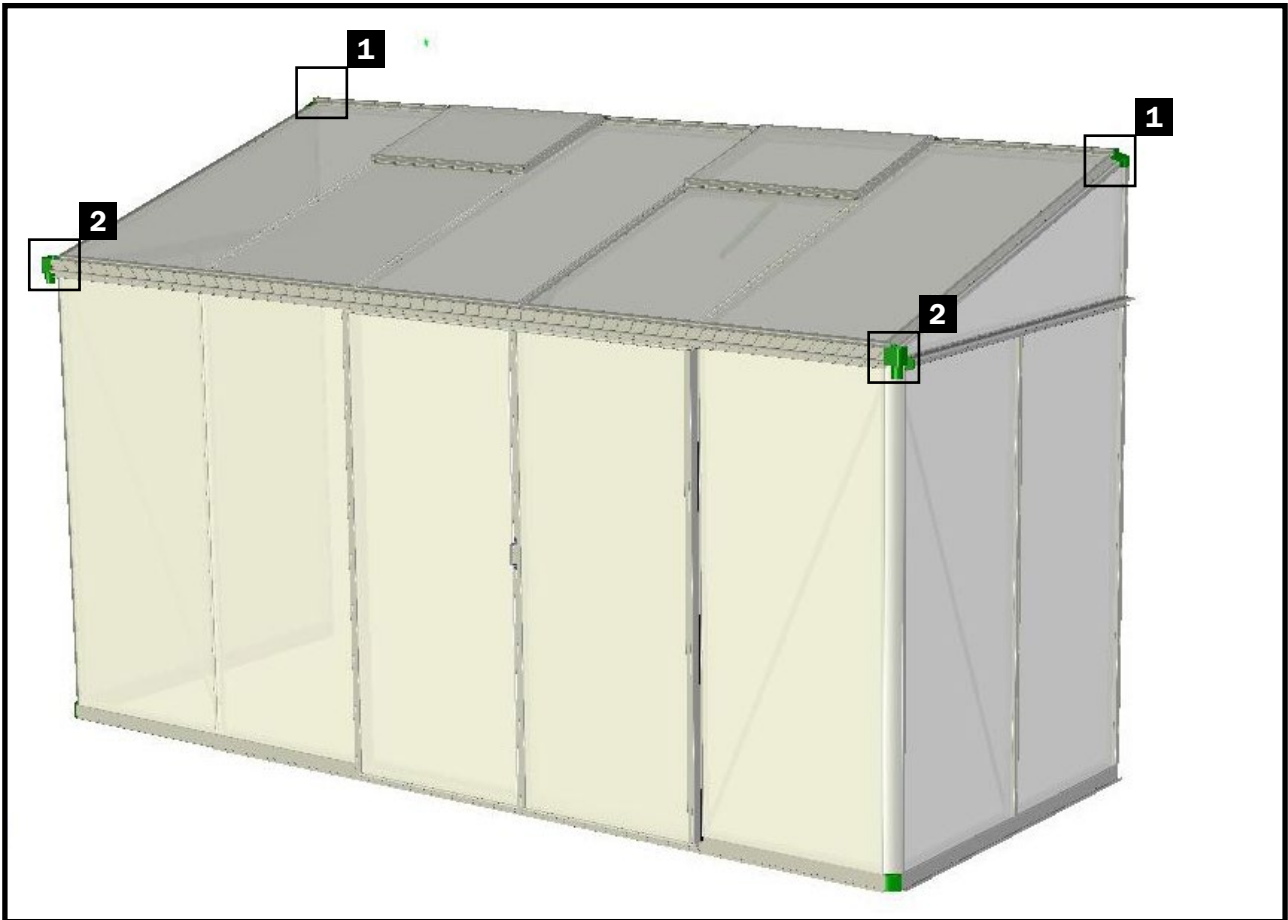
Steg 13 - Dörrhandtag

Att fästa de inre och yttre dörrhandtagen slutför monteringen av dörren.

Notera:

Vid montering av dörrhandtag bör förborring utföras trots att skruvar används!

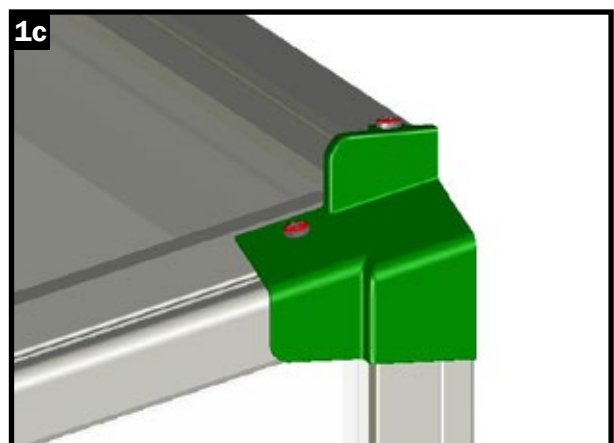
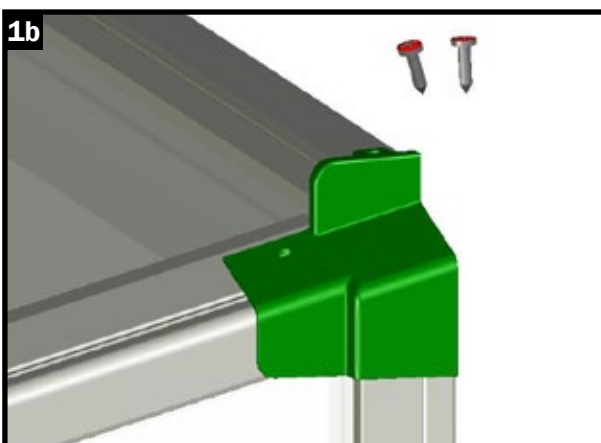
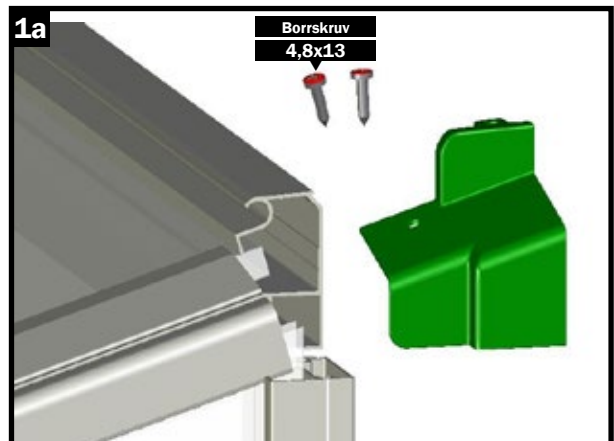




Steg 14 - Slutsteg

Slutligen fästsnocklocket och takrännan till vänster och höger.

Anmärkning: Takrännan levereras stängda – dock är de utformade så att mittstycket försiktigt kan punkteras med en skruvmejsel för att vattnet ska kunna rinna av.



Steg 14 - Slutsteg

