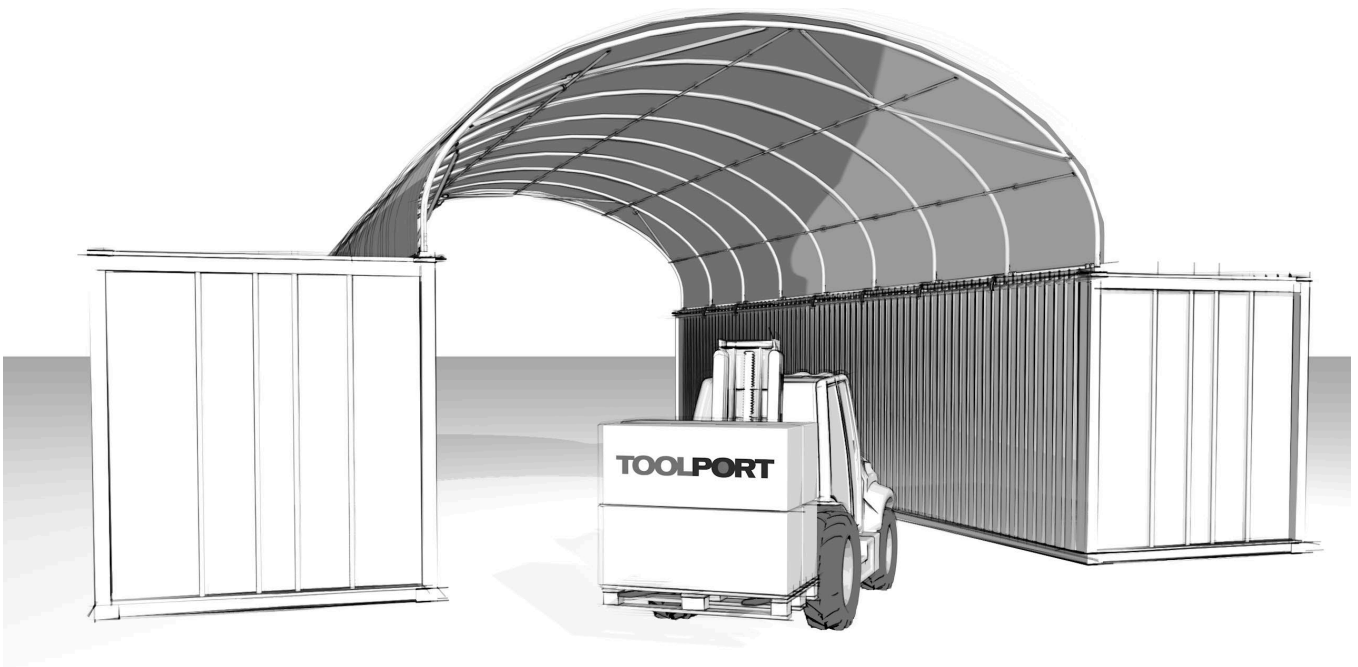


CONTOP 8 m x 12 m

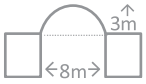


- DE/CH/AT** **Aufbauanleitung** Container Überdachung
GB **Assembly instructions** Container Shelter
PL **Instrukcja montażu** Zadaszenie kontenerów
NL **Gebruiksaanwijzing** Container Overkapping
FR **Mode d'emploi** Abri conteneur
CZ **Montážni instrukce** Kontejner střecha
ES **Manual de instrucciones** Cubierta para containers
IT **Istruzioni di montaggio** Copertura Container
SE **Uppsättningsinstruktion** Containertak
DK **Sikkerhedsanvisninger** Containertelt



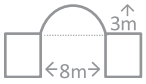
19.04.2023_V2

TOOLPORT



CONTOP 8 m x 12 m

DE/CH/AT	Sicherheitshinweise	Seite	4
	Inhalt		24
	Aufbauanleitung		26
GB	Safety instructions	Page	6
	Contents		24
	Assembly instructions		26
PL	Środki ostrożności	Strona	8
	Zawartość		24
	Instrukcja montażu		26
NL	Veiligheidsinstructie	Pagina	10
	Inhoud		24
	Gebruiksaanwijzing		26
FR	Consignes de sécurité	Page	12
	Contenu		24
	Mode d'emploi		26
CZ	Bezpečnostní upozornění	Strana	14
	Obsah		24
	Montážní instrukce		26
ES	Instrucciones de seguridad	Página	16
	Contenido		24
	Manual de instrucciones		26
IT	Avviso di sicurezza	Pagina	18
	Contenuto		24
	Istruzioni di montaggio		26
SE	Säkerhetsanvisningar	Sida	20
	Innehåll		24
	Uppsättningsinstruktion		26
DK	Sikkerhedshenvisning	Side	22
	Indhold		24
	Opsætningsvejledning		26



CONTOP 8 m x 12 m

DE/AT/CH Sicherheitshinweise

Einführung

Herzlichen Glückwunsch zum Kauf Ihrer neuen Containerüberdachung. Bei Fragen oder Tipps wenden Sie sich gerne an unser Kundenservice-Team oder an einen unserer autorisierten Handelspartner. Beachten Sie bitte die nachfolgenden Hinweise.

Wichtig

Lesen Sie diese Aufbauanleitung vor dem Gebrauch der Containerüberdachung aufmerksam durch und bewahren Sie sie für eine spätere Verwendung auf.

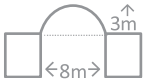
Warnhinweise

Bitte bewahren Sie immer ausreichend Abstand zu Schläuchen, Gas- oder Elektroleitungen. Um Schaden diesbezüglich zu verhindern, informieren Sie sich bitte bei Ihren örtlichen Behörden. Beim Einsatz geeigneter Heizgeräte (Auskunft hierzu im Fachhandel) ist ein Abstand von mindestens 1,2 m zu jeglichem Planenmaterial einzuhalten. Sie sollten auf keinen Fall offenes Feuer innerhalb der Containerüberdachung entzünden oder Heizgeräte mit offenen Flammen verwenden. Der Aufbauer ist verantwortlich für die angemessene Verankerung und damit für die Sicherheit der Containerüberdachung. Die Verankerung muss regelmäßig geprüft werden, um stets den sicheren Stand zu gewährleisten, Schaden vorzubeugen und Dritte zu schützen. Eine richtige Verankerung erhöht die Lebensdauer der Einzelteile und der Containerüberdachung als Ganzes. Tragen Sie beim Aufbau immer einen Helm, Handschuhe und stabile Schuhe. Das schwere Metall kann scharfe Kanten haben und durch die rosthemmende Behandlung ölig sein. Bei Schneefall muss unbedingt darauf geachtet werden, dass der Schnee regelmäßig und zeitnah von der Plane entfernt wird. Gleiches gilt nach starken Regenfällen oder Belastung durch andere Materialien. Bewahren Sie Ersatzteile für Kinder unzugänglich auf.

Achtung

Achten Sie darauf, dass der Untergrund für Ihre Nutzungszwecke geeignet ist. Suchen Sie einen ebenen Untergrund für die Container oder die von Ihnen gewählte Aufbauvariante. Verwenden Sie nur die mitgelieferten Materialien. Berühren und/oder bearbeiten Sie die Planen nicht mit spitzen Gegenständen. Gummischlaufen sind Verschleißteile. Bei Materialermüdung sollten diese ersetzt werden. Sollte ein Aufbau im Winter und bei Minusgraden erfolgen, sollte die Plane bei mindestens 10 °C lange genug gelagert sein und bei diesen Temperaturen oder wärmer, entfaltet werden. Ansonsten kann es zu Bruchstellen an den gefalteten Stellen kommen.

Jedes Land hat Vorschriften für das Errichten von mobilen- (Zelten) und immobilen Bauten. Ob eventuelle Genehmigungen für Ihren Nutzungszweck erforderlich sind, erfragen Sie bitte bei Ihrer örtlichen Behörde. In manchen Ländern ist die Zeltgröße entscheidend für eine eventuelle Genehmigung.



CONTOP 8 m x 12 m

Vor dem ersten Gebrauch

Packen Sie die Kisten aus und überzeugen sich anhand der Packliste, ob alle Teile vorhanden sind. Metallteile sind vom Hersteller durch einen leichten Ölfilm geschützt. Es kann passieren, dass manche Teile zu ölig sind. In diesem Fall nehmen Sie bitte einen Lappen und wischen das Öl ab.

Benötigte Hilfsmittel, um die Konstruktion der Containerüberdachung aufzustellen (Hebebühne, Gabelstapler, o.ä.) sollten vor dem Aufbau bereitgestellt werden. Die Montage des Gestänges erfolgt mit handelsüblichem Werkzeug.

Reinigung und Aufbewahrung

Benutzen Sie zur Reinigung der Planen keine aggressiven Reinigungsmittel. Nehmen Sie einfach leichtes Laugenwasser. Bei einem Abbau sollte die Zeltplane nicht im nassem Zustand zusammengelegt und verpackt werden. Sehen Sie davon ab, das Metallgestänge zu verändern: Weder durch das Anbauen und/oder Anschweißen anderweitiger Materialien, noch durch Einkerbungen und/oder Verformungen des Materials. Gehen Sie vorsichtig mit den Einzelteilen um. Nutzen Sie beim Abbau die Packliste und überprüfen Sie die Vollständigkeit, damit beim nächsten Aufbau alles wieder vorhanden ist. Achten Sie beim Lagern des Zeltes ebenfalls darauf, dass keine weiteren Gegenstände auf diesem liegen.

Zur ausschließlichen Nutzung im Freien. Ausschließlich im Freien lagern.

Umwelt

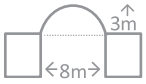
Tragen Sie zum Umweltschutz bei: Entsorgen Sie bitte Planen- und Gestänge-Teile bei einer offiziellen Sammelstelle oder wenden Sie sich an den Hersteller bzw. einen autorisierten Händler.

Garantie und Kundendienst

Für weitere Informationen oder für Ersatzteil- und Zubehöbestellungen schreiben Sie uns einfach eine E-Mail oder rufen Sie uns an.

Unsere Mitarbeiter helfen Ihnen gerne weiter. Für Rückfragen geben Sie bitte die Artikelnummer an.

Das Produkt wurde mit großer Sorgfalt und unter ständiger Kontrolle produziert. Sollte sich wider Erwarten ein Mangel an dem Produkt herausstellen, wenden Sie sich bitte telefonisch an unser Service Team. Unsere Mitarbeiter werden das weitere Vorgehen schnellstmöglich mit Ihnen abstimmen. Bitte halten Sie dafür Ihre Rechnung bereit.



CONTOP 8 m x 12 m

GB Safety Instructions

Introduction

Congratulations on the purchase of your new container top shelter. Please get in touch with our customer service team or one of our authorised trade partners if you have any questions or need any tips concerning the use of this product. Please also take note of the following information.

Important

Please read these installation instructions carefully before installing and using the container top shelter and keep them for later use.

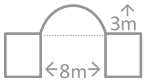
Warning

Please make sure to leave sufficient space between the shelter and any hoses or gas and power lines. To prevent damaging such lines, please contact your local authority for more information. When using heaters inside the shelter (please ask a specialist retailer for information on appropriate heaters); they have to be set up at a minimum distance of 1.2 metres from the tarpaulin. Never light an open fire or use heaters with open flames under the container top shelter. The installer is responsible for making sure that the shelter is appropriately anchored and hence for the container top shelter's safety. The anchors have to be regularly checked in order to make sure that the shelter is safe, to prevent damage and to protect any third parties. Properly anchoring the shelter will extend the individual components' and the container top shelter's service life as a whole. Always wear a helmet, gloves and sturdy shoes when installing the shelter. The shelter's metal components can have sharp edges and may have greasy patches where they have been protected against rust. In the event of snow, the tarpaulin must be regularly and promptly cleared of snow. The same also applies in the event of heavy rain fall or other substances or materials that could put a strain on the shelter. The shelter's spare parts must be stored out of the reach of children.

Caution!

Make sure that the ground over which the shelter is being erected is suitable for its intended use. The containers or relevant supporting structures must be set up on level ground. Do not use any components other than those supplied with the shelter. Do not touch and/or work on the tarpaulin with sharp objects. The elastic straps are wear parts and must be replaced when the material becomes fatigued. If the shelter is installed in the winter and at subzero temperatures, the tarpaulin should be stored at a temperature of at least 10°C for a sufficiently long period of time and unfolded at this or a higher temperature. Failure to do so can cause the material in the folds to tear.

Every country has regulations governing the erection of moveable (tents) and immovable structures. Please contact your local authority to check whether you need a permit for this shelter and/or its intended use. In some countries, permits are only required for temporary structures (tents) of a certain size.



CONTOP 8 m x 12 m

On receipt of your shelter

Unpack the boxes and make sure that you have received all of the required parts by checking them against the packing list. The metal parts will be slightly greasy, which is normal and a way to protect them. However, some of those parts might be too greasy. In that case, please use a cloth to remove the excess grease.

The equipment needed to install the container top shelter (lifting platform, forklift, and similar) should be transported to the site before starting the installation work. The frame can be assembled using commercially available tools.

Cleaning and storage

The tarpaulins must be cleaned with alkaline water only – do not use any aggressive cleaning agents. Never fold or pack the tarpaulin for storage when wet after dismantling the shelter. Do not modify the metal frame – whether that's by attaching and/or welding other structures or materials to it, by indenting it and/or deforming the materials. Always treat the shelter's components with great care. When dismantling the shelter, use the packing list to check the whether all of the components are present to ensure that there won't be any problems when setting it up again. When storing the shelter for a long period of time, make sure that no other objects are put on top of it.

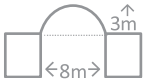
For outdoor use only. To be stored outdoors only.

Enviroment

Please help us protect the environment by taking the following steps: Please dispose of the tarpaulin and frame by disposing of them at an official recycling point or contact the manufacturer or authorised dealer.

Guarantee and customer services

For more information or replacement parts and accessoires, please write an email or contact us by telephone. Our customer service will be happy to help you. For further questions please provide the article number. The product was manufactured with utmost care and under constant control. If you have any complaints, please contact the service hotline or contact us by e-mail. Our service staff will coordinate with you as soon as possible. Please keep the proof of purchase (receipt).



CONTOP 8 m x 12 m

PL Środki ostrożności

Wprowadzenie

Gratulujemy zakupu nowego zadaszania kontenerowego. W razie pytań i porad prosimy zwrócić się do naszego zespołu obsługi klienta lub do naszego autoryzowanego partnera handlowego. Prosimy przestrzegać wymienionych wskazówek.

Ważne

Przed użyciem zadaszania kontenerowego należy dokładnie zapoznać się z niniejszą instrukcją montażu i przechowywać ją do późniejszego użycia.

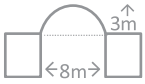
Wskazówki ostrzegawcze

Zawsze zachowywać wystarczający odstęp od węży, przewodów gazowych lub elektrycznych. Aby uniknąć uszkodzeń w tym zakresie, należy zasięgać informacji w lokalnych urzędach. Przy stosowaniu odpowiednich urządzeń grzewczych (informacja dostępna w segmencie handlu detalicznego) należy zachować odstęp co najmniej 1,2 m od danego materiału plandekowego. W żadnym razie nie stosować otwartego ognia wewnątrz zadaszania kontenerowego ani nie korzystać z urządzeń grzewczych z otwartymi płomieniami. Montujący odpowiada za prawidłowe zakotwienie, a tym samym za zabezpieczenie zadaszania kontenerowego. Zakotwienie musi być regularnie kontrolowane, aby każdorazowo zapewniać bezpieczne ustawienie, zapobiegać szkodom i chronić osoby trzecie. Właściwe zakotwienie zwiększa trwałość części i zadaszania kontenerowego jako całości. Przy montażu zawsze nosić kask, rękawice ochronne i stabilne obuwie. Ciężkie elementy metalowe mogą mieć ostre krawędzie i mogą być zanieczyszczone olejem pochodzącym z zabezpieczenia antykorozyjnego. W razie opadów śniegu konieczne jest zapewnienie regularnego i szybkiego usuwania śniegu z plandeki. To samo dotyczy intensywnych opadów deszczu lub obciążenia innymi materiałami. Części zamienne należy przechowywać w miejscu niedostępnym dla dzieci.

Uwaga!

Upewnić się, że podłoże jest odpowiednie do danego zastosowania. Wyszukać równe podłoże na kontener lub wybrany wariant zabudowy. Stosować tylko dołączone materiały. W kontakcie z plandeką nie stosować ostrych przedmiotów. Opaski gumowe to części zużywalne. W razie zmęczenia materiału muszą one zostać wymienione. Jeśli montaż następuje zimą, przy minusowej temperaturze, plandeka musi być wcześniej magazynowana w temperaturze co najmniej 10°C i rozkładana w takiej temperaturze lub wyższej. W przeciwnym razie mogą wystąpić pęknięcia w punktach składania.

Każdy kraj posiada własne przepisy dotyczące konstruowania obiektów mobilnych (namiotów) i nieruchomych. Należy zasięgnąć informacji we właściwym urzędzie, czy konieczne są ewentualne zezwolenia dla danego zastosowania. W niektórych krajach wielkość namiotu decyduje o ewentualnym zezwoleniu.



CONTOP 8 m x 12 m

Przed pierwszym użyciem

Rozpakować skrzynie i upewnić się na podstawie listy pakunkowej, czy znajdują się w nich wszystkie części. Części metalowe są zabezpieczone przez producenta niewielką warstwą oleju. Może się zdarzyć, że niektóre części są pokryte zbyt dużą ilością oleju. W takim przypadku należy użyć ściereczki i zetrzeć olej.

Środki pomocnicze potrzebne do montażu konstrukcji zadaszona kontenerowego (platforma podnoszona, wózek widłowy itp.) powinny zostać przygotowane przed montażem. Montaż zestawu drążków następuje przy użyciu standardowego narzędzia.

Czyszczenie i przechowywanie

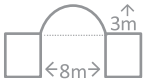
Nie stosować do czyszczenia plandek agresywnych środków czyszczących. Użyć delikatnego roztworu wody ze zwykłym środkiem do czyszczenia. W przypadku demontażu nie wolno składać i pakować plandeki namiotu w stanie mokrym. Nie modyfikować metalowych drążków: czy to przez dołączenie i/lub dospawanie innych materiałów, czy też przez karby i/lub odkształcenia materiału. Ostrożnie obchodzić się z częściami. Przy demontażu skorzystać z listy pakunkowej i skontrolować kompletność zestawu, aby przy kolejnym montażu wszystkie elementy były dostępne. Przy przechowywaniu namiotu zwracać uwagę na to, aby nie układać na nim innych przedmiotów. Wyłącznie do użytku zewnętrznego. Przechowywać wyłącznie na zewnątrz.

Środowisko

W trosce o środowisko prosimy usunąć zużyte plandeki i drążki poprzez oficjalny punkt zbierania odpadów lub zwrócić się do producenta lub do autoryzowanego sprzedawcy.

Gwarancja i obsługa klienta

Aby uzyskać więcej informacji lub zamówić części zamienne i akcesoria, wystarczy napisać e-mail lub skontaktować się z nami telefonicznie. Nasz dział obsługi klienta chętnie pomoże. W przypadku dalszych pytań prosimy o podanie numeru artykułu. Produkt ten został wyprodukowany z wielką starannością i pod specjalną kontrolą. Jeśli wbrew oczekiwaniom produkt okaże się wadliwy, prosimy o kontakt telefoniczny z naszym działem obsługi klienta. Nasz personel jak najszybciej skoordynuje z Państwem dalszą procedurę. Należy zachować dowód zakupu.



CONTOP 8 m x 12 m

NL Veiligheidsinstructie

Inleiding

Gefeliciteerd met de aankoop van uw nieuwe containeroverkapping. Als u vragen of suggesties hebt, kunt u contact opnemen met ons serviceteam of met een van onze geautoriseerde partners. Let vooral op de volgende veiligheidsinstructies.

Belangrijk

Lees deze handleiding voor de montage van de containeroverkapping zorgvuldig door. Bewaar de handleiding voor later gebruik.

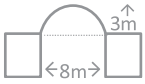
Veiligheidsaanwijzingen

Houd altijd voldoende afstand tot slangen en gasleidingen of elektrische leidingen. Vraag de gas- en elektriciteitsleveranciers naar informatie, zodat u beschadigingen kunt voorkomen. Bij het gebruik van geschikte verwarmingstoestellen (informatie hierover is beschikbaar bij gespecialiseerde zaken) moet u steeds een afstand van ten minste 1,2 m tot het afdekkingsmateriaal aanhouden. In geen geval mag u een open vuur onder de containerafdekking aansteken of verwarmingstoestellen met open vlammen gebruiken. De persoon die de afdekking monteert, is verantwoordelijk voor een voldoende verankering en daarmee ook voor de veiligheid van de containeroverkapping. U moet de verankering regelmatig controleren om een veilige toestand te verzekeren, schade te voorkomen en anderen te beschermen. Een correcte verankering verlengt de levensduur van de afzonderlijke componenten en de containeroverkapping als geheel. Draag steeds een helm, handschoenen en stevige schoenen tijdens de opbouw. De zware metalen onderdelen kunnen scherpe kanten hebben en kunnen glad zijn door de roestwerende behandeling. Als het sneeuwt moet u het zeil zo spoedig mogelijk en regelmatig sneeuwvrij maken. Dit geldt ook voor hevige regenval of andere belastingen. Bewaar de reserveonderdelen buiten het bereik van kinderen.

Let op

Let er op dat de ondergrond geschikt is voor wat u wilt doen. Kies een vlakke ondergrond voor de containers of voor de opbouwvariant die u hebt gekozen. Gebruik alleen de meegeleverde onderdelen. De zeilen mogen niet in aanraking komen met scherpe voorwerpen. De lussen van rubber horen tot de slijtdelen. Deze moet u vervangen als er zich materiaalmoedheid voordoet. Als de montage tijdens de wintermaanden of bij temperaturen onder nul plaatsvindt, moet het zeil bij ten minste 10 °C voldoende lang zijn opgeslagen en bij deze temperatuur, of hoger, worden opgevouwen. Als dit niet het geval is, kan het zeil bij de vouwen breken.

Leder land heeft zijn eigen voorschriften voor het oprichten van mobiele (tenten) of vaste bouwwerken. De plaatselijke overheid kan u informeren of u voor uw toepassing een vergunning nodig heeft. In vele landen is de afmetingen van een tent bepalend of er al dan niet een vergunning nodig is.



CONTOP 8 m x 12 m

Voor het eerste gebruik

Pak de kisten uit en controleer aan de hand van de paklijst of alle onderdelen aanwezig zijn. De fabrikant heeft ter bescherming een dun laagje olie op de metalen onderdelen aangebracht. Het is mogelijk dat onderdelen door de olie glad zijn geworden. In dit geval kun u de olie met een doek afvegen.

De nodige hulpmiddelen voor de opbouw van de containeroverkapping (hefplatform, heftruck, ed.) moeten aanwezig zijn vóór u met de opbouw begint. Voor de montage van de stangen hebt u het gebruikelijke gereedschap nodig.

Schoonmaken en opslaan

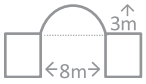
Vermijd het gebruik van agressieve schoonmaakmiddelen. U kunt zeepsop gebruiken. Vouw het zeil niet op en verpak het niet als het nat is. Wijzig het stangenstelsel niet: Noch door er iets aan te monteren of er andere delen aan vast te lassen, noch door het materiaal in te kerven of te vervormen. Behandel de afzonderlijke delen voorzichtig. Raadpleeg de paklijst tijdens de montage en controleer alles op volledigheid, zodat u bij een volgende montage weer alles ter beschikking hebt. Leg geen andere voorwerpen op de opgeslagen tent. Alleen voor gebruik buitenshuis. Alleen buiten op te slaan.

Milieu

Lever ook een bijdrage aan de bescherming van het milieu: Deponeer zeilen en stangen die u niet meer nodig hebt bij een officieel inzamelpunt, of neem contact op met de fabrikant of een geautoriseerde handelaar.

Garantie en klantenservice

Voor meer informatie of voor het bestellen van vervangingsonderdelen of accessoires, kun je een e-mail sturen of telefonisch contact opnemen. Graag hier het artikelnummer van het product en indien mogelijk het 5-cijferige nummer van het desbetreffende onderdeel vermelden. Onze medewerkers helpen je graag! Het product wordt met grote zorg en onder constante controle geproduceerd. Indien je vragen of klachten over het product hebt, neem dan contact met onze klantenservice op via e-mail of telefoon. Onze klantenservice zal dan zo snel mogelijk met jou in gesprek gaan. Bewaar alsjeblieft het aankoopbewijs.



CONTOP 8 m x 12 m

FR Consignes de sécurité

Introduction

Félicitations pour l'achat de votre abri sur container ! Si vous avez des questions ou des demandes de conseils, n'hésitez pas à contacter notre service clientèle ou l'un de nos partenaires commerciaux autorisés. Veuillez s'il-vous-plaît prendre en compte les informations suivantes :

Important

Lisez attentivement ce manuel de montage avant d'utiliser l'abri sur container et conservez-le pour une utilisation ultérieure.

Avertissements

Veillez toujours garder une distance suffisante par rapport aux tuyaux, aux gaz ou aux câbles électriques. Pour éviter tout dommage à cet égard, veuillez contacter les autorités locales. Lors de l'utilisation d'appareils de chauffage appropriés (veuillez contacter le revendeur spécialisé), respectez une distance minimale de 1,2 m par rapport à tout matériau de bâche. En aucun cas, vous ne devez allumer un feu à l'intérieur de l'abri sur container ou utiliser des appareils de chauffage à flammes. Le monteur est responsable de l'ancrage adéquat et donc de la sécurité de l'abri sur container. Les ancrages doivent être vérifiés régulièrement pour assurer la stabilité et la sécurité de l'abri, prévenir les dommages et protéger les tiers. Un ancrage adéquat augmente la durée de vie des pièces et de l'abri sur conteneur dans son ensemble. Portez toujours un casque, des gants et des chaussures solides lors du montage.

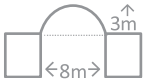
Les éléments en acier peuvent en effet avoir des arêtes vives et être huileux par le traitement antirouille. En cas de neige, il est essentiel de veiller à ce que la neige soit régulièrement et rapidement retirée de la bâche. La même chose s'applique après de fortes pluies ou une exposition à d'autres matériaux. Gardez les pièces de rechange hors de la portée des enfants.

Attention

Assurez-vous que la surface est adaptée à votre utilisation de l'abri. Recherchez une surface plane pour les containers ou la variante de conteneur que vous avez sélectionnée. Utilisez uniquement les matériaux fournis. Ne touchez pas et / ou ne travaillez pas sur la bâche avec des objets pointus. Les boucles en caoutchouc sont des pièces d'usure. S'ils sont usés, ils doivent être remplacés. Si la bâche doit être montée en hiver et à des températures négatives, la bâche doit être conservée à une température d'au moins 10 ° C pendant une période suffisamment longue et être déployée à ces températures ou à une température plus chaude. Sinon, il pourrait y avoir des ruptures aux pliures.

Chaque pays a des réglementations pour la construction de bâtiments mobiles (tentes) et immobiliers. Si des approbations sont requises à cette fin, veuillez contacter l'autorité locale en vigueur. Dans certains pays, la taille de la tente est cruciale pour une éventuelle approbation.

Chaque pays a des réglementations pour la construction de bâtiments mobiles (tentes) et immobiliers. Si des approbations sont requises à cette fin, veuillez contacter l'autorité locale en vigueur. Dans certains pays, la taille de la tente est cruciale pour une éventuelle approbation.



CONTOP 8 m x 12 m

Avant la première utilisation

Déballez les cartons et vérifiez la liste de colisage pour voir si toutes les pièces sont présentes. Les pièces métalliques sont protégées par le fabricant avec un film d'huile légère. Il se peut que certaines parties soient grasses. Dans ce cas, veuillez prendre un chiffon et essuyez l'huile.

Les outils nécessaires à la construction de l'abri sur container (élévateur, chariot élévateur, etc.) doivent être fournis avant le montage. L'assemblage de la liaison est effectué avec des outils standard.

Nettoyage et stockage

Ne pas utiliser de détergent agressif pour nettoyer les bâches. Il suffit de prendre de l'eau savonneuse. Une fois démontée, la bâche ne doit pas être pliée ni emballée lorsqu'elle est encore mouillée. Ne changez pas l'armature en acier : ni en fixant et / ou en soudant d'autres matériaux, ni en entaillant et / ou en déformant le matériau. Faites attention avec les pièces individuelles. Lors du démontage, utilisez la liste de colisage et vérifiez son intégrité afin que tout soit à nouveau disponible lors de la prochaine installation. Lorsque vous rangez la tente, assurez-vous qu'elle ne contient aucun autre objet.

À utiliser seulement en extérieur. À stocker seulement en extérieur.

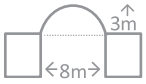
Environnement

Protégez l'environnement : jetez la bâche et les pièces de fixation dans un point de collecte officiel ou contactez le fabricant ou un revendeur agréé.

La garantie et le service client

Pour plus d'informations ou pour commander des pièces de rechange et/ou des accessoires, il vous suffit de nous contacter par e-mail ou par téléphone. Nos conseillers sont là pour vous aider. Si vous avez des questions, veuillez indiquer le numéro d'article.

Le produit a été conçu avec le plus grand soin et soumis à un contrôle de qualité permanent. Merci de bien conserver la facture de votre achat. Si, contre toute attente, vous constatez un défaut, veuillez contacter notre service client par téléphone. Nos conseillers vous expliqueront la marche à suivre. Pour cela, merci de vous munir de votre facture.



CONTOP 8 m x 12 m

CZ Bezpečnostní upozornění

Úvod

Blahopřejeme k nákupu vašeho nového kontejnerového zastřešení. Máte-li nějaké dotazy nebo tipy, můžete se obrátit na náš zákaznický servis nebo na některého z našich autorizovaných obchodních partnerů. Dbejte prosím následujících pokynů.

Důležité

Před použitím kontejnerového zastřešení si prosím pozorně přečtěte tento návod a uložte si jej pro pozdější použití.

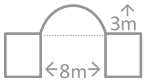
Bezpečnostní pokyny

Vždy prosím dodržujte dostatečný odstup od hadic a plynového či elektrického vedení. Aby se v této souvislosti zabránilo škodám, informujte se prosím u místních úřadů. Při používání vhodných vytápěcích přístrojů (informace o nich dostanete ve specializovaných obchodech) je nutno dodržovat odstup minimálně 1,2 m od kterékoli plachty. V žádném případě byste neměli pod kontejnerovým zastřešením zapalovat otevřený oheň nebo používat topná zařízení s otevřenými plameny. Stavitel zastřešení je odpovědný za jeho přiměřené ukotvení, a tím i za jeho bezpečnost. Ukotvení musí být pravidelně kontrolováno, aby se zajistilo bezpečné stání, předešlo poškození a zabezpečila ochrana třetích osob. Správné ukotvení zvyšuje životnost jednotlivých dílů i kontejnerového zastřešení jako celku. Při stavbě zastřešení noste vždy ochrannou přilbu, rukavice a pevnou obuv. Těžké kovové díly mohou mít ostré hrany a mohou být vzhledem k ošetření proti korozi mastné. Při sněžení je třeba bezpodmínečně dbát na to, aby byl sníh z plachty pravidelně a včas odstraňován. Totéž platí po silném dešti nebo zatížení jinými materiály. Náhradní díly mějte uloženy mimo dosah dětí.

Pozor

Dbejte na to, aby podkladová plocha byla vhodná pro účely zamýšleného použití. Pro kontejnery nebo vámi zvolenou variantu nástavby si vyberte rovný podklad. Použijte pouze materiály, které jsou součástí balení. Plachet se nedotýkejte špičatými předměty ani je jimi neopracovávejte. Gumová poutka podléhají opotřebení. Při únavě materiálu by měla být vyměněna. Pokud byste zastřešení stavěli v zimě při teplotách pod nulou, měla by být plachta předtím dostatečně dlouho uložena při 10 °C a za této či vyšší teploty rozvinuta. Jinak může na místech, kde byla přeložena, dojít ke zlomům materiálu.

Každá země má vlastní předpisy pro zřizování mobilních (tj. stanů) a nemobilních staveb. Informujte se na místním úřadě, zda jsou pro vaše použití vyžadována nějaká povolení. V některých zemích je velikost stanu rozhodující pro případné povolení.



CONTOP 8 m x 12 m

Před prvním použitím

Vybalte krabice a na základě seznamu balení zkontrolujte, zda obsahují všechny díly. Kovové díly jsou od výrobce chráněny lehkým olejovým filmem. Může se stát, že na některých dílech bude olejová vrstva příliš silná. V takovém případě olej setřete hadrem.

Prostředky potřebné k postavení kontejnerového zastřešení (zdvihací plošina, vysokozdvizný vozík apod.) by měly být k dispozici ještě před zahájením konstrukčních prací. Montáž tyčové konstrukce se provádí běžným nářadím.

Čištění a skladování

K čištění plachet nepoužívejte agresivní čisticí prostředky. Stačí slabý vodný roztok hydroxidu sodného. Při demontáži by stanová plachta neměla být skládána a ukládána v mokřém stavu. Neupravujte kovové tyčové, a to ani nástavbou a/nebo přivařováním jiných materiálů, ani zářezy a/nebo deformacemi materiálu. S jednotlivými díly zacházejte opatrně. Při demontáži využijte seznam balení a zkontrolujte, zda jsou sbaleny všechny díly, abyste při další montáži našli opět kompletní sadu. Při ukládání stanové plachty dbejte rovněž na to, aby na ní neležely žádné další předměty.

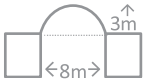
Pouze pro venkovní použití. Skladujte pouze venku.

Životní prostředí

Přispějte k ochraně životního prostředí: vysloužilé plachty a tyče odveďte k likvidaci do sběrného dvora nebo se obraťte na výrobce, resp. na autorizovaného prodejce.

Záruka a zákaznický servis

V případě dotazů uveďte prosím číslo položky. Produkt byl vyroben velmi pečlivě a pod stálou kontrolou. Pokud by produkt neočekávaně vykazoval závadu, obraťte se prosím telefonicky na náš servisní tým. Naši zaměstnanci s Vámi co nejdříve domluví další postup. Připravte si prosím svoji fakturu.



CONTOP 8 m x 12 m

ES Instrucciones de seguridad

Introducción

Agradecemos la compra de su nueva cubierta para contenedor. Si tiene preguntas o sugerencias, no dude en ponerse en contacto con nuestro equipo de atención al cliente o con uno de nuestros distribuidores autorizados. Tenga en cuenta las siguientes indicaciones.

Importante

Lea atentamente estas instrucciones de montaje antes de usar la cubierta para contenedor y consérvelas para su consulta posterior.

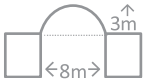
Advertencias

Mantenga siempre una distancia suficiente con respecto a las mangueras, gasoductos o cables eléctricos. Para evitar daños en este sentido, póngase en contacto con las autoridades locales. Cuando utilice aparatos de calefacción aptos (solicitar información a un distribuidor especializado), debe mantenerse una distancia de al menos 1,2 m de cualquier material de lona. Bajo ninguna circunstancia debe prender fuego dentro de la cubierta del contenedor o usar aparatos de calefacción con llama abierta. El instalador es responsable del anclaje adecuado y, por lo tanto, de la seguridad de la cubierta del contenedor. El anclaje debe comprobarse con frecuencia para garantizar la estabilidad, la prevención de daños y la protección de terceros. Un anclaje adecuado prolonga la vida útil de las piezas y de la cubierta del contenedor en su conjunto. Durante el montaje, use siempre casco, guantes y calzado estable. El metal pesado puede tener bordes afilados y estar aceitoso por el tratamiento anticorrosivo. En caso de nevada, es esencial asegurarse de que la nieve se retire de la lona de forma regular y rápida. Lo mismo se aplica después de fuertes lluvias o de la carga de otros materiales. Mantenga las piezas de repuesto fuera del alcance de los niños.

Atención

Asegúrese de que la superficie sea adecuada para el uso previsto. Busque una superficie nivelada para los contenedores o la variante de construcción que haya elegido. Utilice únicamente los materiales suministrados. No toque y/o trabaje en la lona con objetos afilados. Las presillas de goma son piezas de desgaste. En caso de fatiga del material, este debe ser reemplazado. Si el montaje se va a realizar en invierno y a temperaturas bajo cero, la lona debe almacenarse a una temperatura de al menos 10 °C durante un período lo suficientemente largo y desplegarse a esa temperatura o superior. De lo contrario, puede romperse en los pliegues.

Cada país tiene regulaciones para la instalación de construcciones móviles (carpas) y fijas. Si se requieren permisos para su finalidad de uso, consulte a la autoridad local. En algunos países, el tamaño de la carpa es determinante para un posible permiso.



CONTOP 8 m x 12 m

Antes del primer uso

Desembale las cajas y revise la lista de envío para comprobar que no falte ninguna pieza. Las piezas de metal están protegidas por el fabricante con una película de aceite ligera. Puede que algunas piezas estén demasiado aceitosas. En ese caso, coja un trapo y limpie el aceite.

Las herramientas necesarias para montar la estructura de la cubierta del contenedor (elevador, carretilla elevadora, etc.) deben proporcionarse antes del montaje. El montaje de las varillas se realiza con herramientas de uso habitual.

Limpieza y almacenamiento

No utilice productos de limpieza agresivos para limpiar las lonas. Use solo agua con un poco de lejía.

Al desmontarla, la lona no se debe doblar ni almacenar hasta que se seque. No modifique las varillas de metal: ni al instalarlas ni soldando otros materiales, ni realizando ranuras y/o deformaciones en el material. Tenga cuidado con las piezas. Al desmontar la lona, use la lista de envío para comprobar que no falta nada, de modo que todo esté disponible nuevamente la próxima vez que se monte. Al almacenar la carpa, asegúrese de que no haya otros objetos en ella.

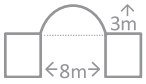
Solo para uso en exteriores. Almacenar solo al aire libre.

Medio ambiente

Contribuya a proteger el medio ambiente: Deseche la lona y las piezas en un punto de recogida oficial o póngase en contacto con el fabricante o con un distribuidor autorizado.

Garantía y atención al cliente

Nuestro servicio de atención al cliente estará encantado de ayudarle. El producto ha sido fabricado con sumo cuidado y bajo un control constante. Si tiene alguna queja, póngase en contacto con la línea directa de servicio o con nosotros por correo electrónico. Nuestro personal de servicio se coordinará con usted lo antes posible. Por favor, conserve el comprobante de compra (recibo).



CONTOP 8 m x 12 m

IT Avviso di sicurezza

Introduzione

Congratulazioni per l'acquisto della vostra tensostruttura per la copertura di container. Per domande o consigli, Vi preghiamo di rivolgerVi al nostro team del Servizio Clienti oppure a un partner commerciale autorizzato. Vi preghiamo di rispettare le seguenti istruzioni.

Importante

Prima dell'utilizzo della tensostruttura per la copertura di container, Vi preghiamo di leggere attentamente e per intero queste istruzioni di montaggio e di conservarle per un'eventuale consultazione successiva.

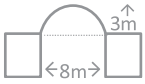
Avvertenze

Mantenere sempre una distanza sufficiente da tubazioni, condotte per il gas e cavi elettrici. Per evitare di danneggiare tali strutture, Vi preghiamo di informarVi presso gli enti locali. In caso di utilizzo di radiatori idonei (informazioni in merito disponibili presso il commercio specializzato) deve essere mantenuta una distanza minima di 1,2 m dai teli in qualsiasi materiale. Non accendere mai fiamme libere all'interno della tensostruttura per la copertura di container, e non utilizzare apparecchi da riscaldamento con fiamme libere. L'installatore della struttura deve garantire un ancoraggio adeguato ed è responsabile della sicurezza della tensostruttura. L'ancoraggio deve essere regolarmente verificato per garantirne lo stato di sicurezza, prevenire eventuali danni e proteggere soggetti terzi. Un ancoraggio corretto prolunga la vita utile dei singoli componenti, oltre che della tensostruttura per la copertura dei container nel suo complesso. Durante il montaggio, indossare sempre un casco, guanti e scarpe resistenti. Il metallo particolarmente pesante può presentare spigoli vivi e può risultare oleoso a causa del trattamento antiruggine. In caso di nevicata, è assolutamente indispensabile rimuovere la neve dal telo, regolarmente ed entro breve tempo. Lo stesso vale in caso di piogge intense o di sollecitazione dovuta ad altri materiali. Conservare le parti di ricambio in un luogo inaccessibile ai bambini.

Attenzione

Assicurarsi che il sottofondo sia idoneo per l'utilizzo previsto. Individuare un sottofondo piano per i container o per la variante costruttiva da Voi prescelta. Utilizzare solo i materiali forniti in dotazione. Evitare di toccare il telo e/o di lavorare su di esso con oggetti appuntiti. I cappi in gomma sono parti soggette a usura. In caso di usura del materiale, questi devono essere sostituiti. Se l'installazione viene effettuata durante l'inverno e con temperature sotto lo zero, il telo deve essere immagazzinato ad una temperatura minima di 10 °C per un tempo sufficiente, e deve essere spiegato con una temperatura uguale o superiore. In caso contrario, possono verificarsi strappi nelle zone delle pieghe.

In ogni Paese sono presenti norme relative all'installazione di costruzioni mobili (tende) e immobili. Vi preghiamo di informarVi presso gli enti locali in merito all'obbligatorietà di eventuali concessioni relative alla Vostra destinazione d'uso. In alcuni Paesi, la dimensione della tenda è decisiva nell'ambito dell'eventuale concessione.



CONTOP 8 m x 12 m

Avvertenze prima del primo impiego

Estrarre il contenuto delle casse e verificare, bolla di consegna alla mano, che tutte le parti siano presenti. Sulle parti metalliche viene applicato dal produttore, per scopi di protezione, un leggero film oleoso. È possibile che alcune parti risultino troppo oleose. In questo caso, utilizzare uno straccio per asportare l'olio.

Le attrezzature per agevolare il montaggio della tensostruttura per la copertura di container (ponte sollevatore, carrello elevatore o simili) devono essere predisposte prima dell'installazione. Il montaggio del sostegno avviene con utensili comunemente diffusi.

Pulizia e conservazione

Evitare di utilizzare detersivi aggressivi per la pulizia dei teli. Impiegare semplicemente acqua leggermente saponata. In caso di smontaggio, evitare di piegare e di imballare i teli della tenda, se bagnati. Evitare di modificare il sostegno metallico: Sia applicando e/o saldando su di esso altri materiali, che intagliando e/o deformando il materiale. Maneggiare con cautela i singoli componenti. Durante lo smontaggio, utilizzare la bolla di consegna e verificare che tutto sia presente, per poter avere il tutto nuovamente disponibile per il montaggio successivo. Durante lo stoccaggio della tenda, assicurarsi di non porre altri oggetti sopra di essa.

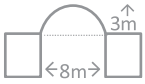
Esclusivamente per uso esterno. Installare solo all'aperto.

Ambiente

Contribuite alla protezione dell'ambiente: Vi preghiamo di smaltire i componenti dei teli e del supporto presso un centro di raccolta ufficiale o rivolgendovi al produttore o a un rivenditore autorizzato.

Garanzia e servizio clienti

Per ulteriori informazioni o per ordinare parti di ricambio e accessori, è sufficiente inviarci un'e-mail o chiamarci. Il nostro staff sarà felice di aiutarvi. In caso di domande, vi preghiamo di indicare il numero articolo del prodotto. Il prodotto è stato realizzato con grande cura e sotto costante controllo. Se, contrariamente alle aspettative, risulta esserci un difetto nel prodotto, si prega di contattare la hotline di assistenza o di scriverci via e-mail. I nostri operatori elaboreranno il caso il prima possibile. Per ogni comunicazione, vi preghiamo di avere a portata di mano il documento di vendita (fattura o ricevuta d'acquisto).



CONTOP 8 m x 12 m

SE Säkerhetsanvisningar

Inledning

Vi lyckönskar er till köpet av er nya containerövertäckning. Vid frågor eller tips kan ni vända er till vårt kundserviceteam eller till en av våra auktoriserade handelspartner. Beakta de följande anvisningarna.

Viktigt

Läs denna monteringsanvisning noga innan ni använder containerövertäckningen och förvara den på säker plats för senare användning.

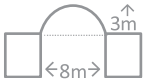
Varningshänvisningar

Håll alltid ett tillräckligt avstånd till slangar, gas- och elledningar. För att förhindra skador i detta avseende, se till att informera er genom de lokala myndigheterna. Vid användning av lämpliga värmeaggregat (upplýsingar om detta finns hos fackhandlare) ska ett avstånd om minst 1,2 m till alla presenningsmaterial hållas. Det får under inga omständigheter förekomma öppen eldslåga inom containerövertäckningen eller värmeaggregat med öppna lågor. Montören är ansvarig för lämpliga förankringar och för säkerheten för containerövertäckningen. Förankringarna måste regelbundet kontrolleras för att alltid säkerställa att skicket är sådant att skador förebyggs och tredje part skyddas. En riktig förankring ökar livslängden på komponenterna och containerövertäckningen som helhet. Bär vid resningen alltid hjälm, handskar och stabila skor. Den tunga metallen kan ha vassa kanter och vara oljig från rostskyddsbehandlingen. Vid snöfall måste undantagslöst tillses att snön regelbundet och ofördröjligen avlägsnas från presenningen. Detsamma gäller vid kraftiga regnmängder eller laster från andra material. Förvara reservdelar oåtkomliga för barn.

Obs!

Var noga med att underlaget är lämpligt för användningssyftet. Sök upp en plan markyta för containern eller den av er valda konstruktionen. Använd endast det medföljande materialet. Vidrör och/eller bearbeta inte presenningen med spetsiga föremål. Gummiöglor är förslitningsdelar. Vid materialutmattning ska dessa bytas ut. Om en resning ska ske under vintertid och vid minusgrader, ska presenningen förvaras tillräckligt länge vid minst 10 °C och vecklas ut vid dessa temperaturer eller under värmning. Annars kan det leda till att presenningen går sönder i vecken.

Varje land har föreskrifter för uppförande av mobila (tält) och permanenta fastigheter. Om eventuella intyg krävs för användningsområdet, ska dessa inhämtas hos lokala myndigheter. I vissa länder är tältstorleken avgörande för ett eventuellt godkännande.



CONTOP 8 m x 12 m

Före första användningen

Packa upp kistorna och kontrollera med packlistan att alla delar finns med. Metalldelar är från fabrik skyddade med en lättare oljefilm. Det kan hända att vissa delar är oljiga. I sådana fall kan man torka bort oljan med en trasa.

Nödvändiga hjälpmedel för att ställa upp containerövertäckningen (lyftplattform, gaffelstaplare m.m.) ska iordningställas före resningen. Montering av stängerna sker med konventionella verktyg

Rengöring och förvaring

Använd inga aggressiva rengöringsmedel för rengöring av presenningen. Använd bara ett mildt såpvatten. Vid avriggning ska tältpresenningen inte läggas ihop och packas i vått skick. Se till att det inte görs förändringar av metallstängerna - oavsett om det sker genom påföring och/eller påsvetsning av annat material eller genom åverkan och/eller deformationer av materialet. Hantera de enskilda komponenterna försiktigt. Använd packlistan vid avriggning och kontrollera fullständigheten, så att allt finns kvar vid nästa resning. Var också uppmärksam vid förvaring av tältet på att inga ytterligare föremål ligger på detta.

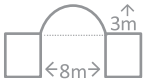
Endast för utomhusbruk. Förvaras endast utomhus.

Miljöhänsyn

Bidra till miljön: Omhänderta presennings- och stångkomponenter på ett officiellt ställe för materialomhändertagande eller vänd er till tillverkaren eller en auktoriserad handlare.

Garanti och kundtjänst

För mera information eller vid en reservdelsbeställning, ber vi dig skicka in ett mejl eller ringa oss. Våra medarbetare hjälper dig gärna vidare. Ange artikelnummer vid frågor. Produkten producerades med stor omsorg och under ständig kontroll. Var snäll och kontakta vårt service team per telefon om du trots detta skulle upptäcka ett fel eller ha klagomål om produkten. Våra medarbetare kommer att hjälpa dig vidare så snart som möjligt. Vänligen ha ditt kvitto tillhands för detta.



CONTOP 8 m x 12 m

DK Sikkerhedsanvisninger

Indledning

Tillykke med dit køb af dit nye containertelt. Hvis du har spørgsmål eller har brug for vejledning, bedes du henvende dig til vores kundeservice eller en af vores autoriserede forhandlere. Du bedes bemærke de nedenstående henvisninger.

Vigtigt

Læs opsætningsvejledningen nøje, inden teltet tages i brug og behold opsætningsvejledningen til senere brug.

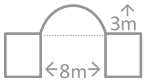
Advarsel!

Du bedes holde rigelig afstand til vandrør, gasrør og elektriske ledninger. For at undgå skader i denne sammenhæng, bør du informere dig hos de lokale myndigheder. Ved indsats af egnede varmeapparater (informationer herom fås hos specialforhandlere), bør du altid overholde en afstand på min. 1,2 meter til enhver form for teltdug. Anvend aldrig åben ild eller varmeapparater med åben ild i teltet. Opsætteren af teltet er ansvarlig for teltets sikre forankring og dermed for teltets sikkerhed. Forankring og fæstning af teltet skal kontrolleres regelmæssigt, for at sikre sig at teltet er sikkert, forbygge skader, og sikre sig mod skade på anden part. Et korrekt forankret telt øger holdbarheden af enkelte dele og af hele teltet. Ved opsætning bør du bære hjelm, handsker og stabilt fodtøj. De tunge metaldele kan have skarpe kanter og pga. galvaniseringen kan de være fedtede og glatte. I snevejr er det vigtigt at fjerne sneen fra taget, så hurtigt som muligt og med regelmæssige mellemrum. Det samme gælder for anden nedbør og andre materialer der måtte lande på taget. Reservedele og lignende bør opbevares utilgængeligt for børn.

Bemærk!

Du bedes at sikre dig, at teltet er placeret på en egnet undergrund. Undergrunden hvorpå containerne står skal være plan. Der bør kun anvendes de medfølgende forankringsmaterialer. Teltdugen bør ikke komme i kontakt med eller bearbejdes med, spidse genstande. Gummistropperne bliver slidt, og hvis de bliver slappe, bør de udskiftes. Inden teltdugen foldes ud, bør den opbevares ved mindst 10 C° i lang nok tid til at den mindst har denne temperatur. Ellers risikeres at teltdugen brækker i folderne.

Lande og regioner har forskellige regler for opstilling af mobile konstruktioner (telte) og ikke permanente bygninger. Spørgsmål vedr. byggetilladelse og lignende bør rettes til lokale myndigheder. Teltets størrelse kan være afgørende for en mulig opsætningstilladelse.



CONTOP 8 m x 12 m

Inden ibrugtagning

Åbn kasserne, og kontroller om alle dele er leveret i henhold til pakkeseddel. Metaldele kan være beskyttet med et tyndt lag olie. Det kan forekomme at enkelte dele har et for tykt lag olie. I så fald bør du rengøre disse med en tør klud. Skulle dette forekomme ved din bestilling, vil vi gerne undskylde herfor. Maskiner som, f.eks sakselift, palleløfter, truck og lignende, bør anvendes ved opsætning. Du bedes håndtere materialer omhyggeligt og forsigtigt. Til montering anvendes normalt værktøj.

Vedligeholdelse og opbevaring

Brug ikke aggressive rengøringsmidler til at gøre teltdugen ren. Brug sæbevand eller mildt rengøringsmiddel. Telt-presenningen bør ikke foldes og pakkes ned, når den er fugtig. Opbevar teltet tørt. Undgå at forandre eller bearbejde metalstænger: hverken ved at fastgøre og/eller svejse andre materialer på, eller ved at skære og/eller deformere materialet. Håndter de enkelte dele omhyggeligt. Ved nedtagning skal du bruge pakkelisten igen og kontrollere, at alt er komplet. Så du har alt, når du skal samle teltet igen.

Når du opbevarer teltet, skal du være opmærksom på, at der ikke må ligge andre genstande oven på det. Kun til udendørs brug. Må kun opbevares udendørs.

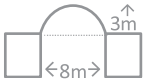
Miljø

Hjælp med at beskytte miljøet: smid ikke dit telt og/eller dele af det i husholdningsaffaldet. Bring det til genbrugspladsen eller kontakt producenten eller en forhandler.

Garanti og kundeservice

Hvis du har brug for flere informationer og eller for tilbehør eller reservedele, send os en meddelelse via mail eller ring til vores kundeservice. Vores team hjælper dig selvfølgelig gerne. For at kunne svare dig hurtigst muligt, bedes du oplyse produktets varenummer fra din faktura.

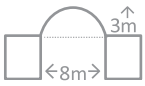
Vores produkter produceres med omhu og kontrolleres løbende under produktionsprocessen. Skulle der mod forventning være fejl eller mangler ved det leverede produkt, bedes du kontakte vores kundeservice. Vores medarbejdere vil så hurtigst muligt tage sig af sagen. Du bedes have din faktura parat.



CONTOP 8 m x 12 m

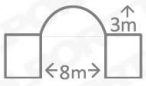
Inhalt / Contents / Contenu / Zawartość / Inhoud / Contenido / Contenuto / Innehåll / Indhold

Item no.	ID			12 m
36194	L1	40 x 80 x 2240 mm		1
36195	L2	40 x 80 x 2240 mm		1
36196	L3	40 x 80 x 2240 mm		1
36197	L4	40 x 80 x 1820 mm		1
36198	L5	40 x 80 x 1820 mm		1
36199	L6	40 x 80 x 1820 mm		1
36200	R1	40 x 80 x 2240 mm		1
36201	R2	40 x 80 x 2240 mm		1
36202	R3	40 x 80 x 2240 mm		1
36203	R4	40 x 80 x 1820 mm		1
36204	R5	40 x 80 x 1820 mm		1
36205	R6	40 x 80 x 1820 mm		1
33299	1	∅ 60 mm		9
33300	2	∅ 60 mm		18
33301	3	∅ 60 mm		18
33302	4	∅ 40 mm	 ← 1540 mm →	40
33303	5	∅ 40 mm	 ← 2040 mm →	8



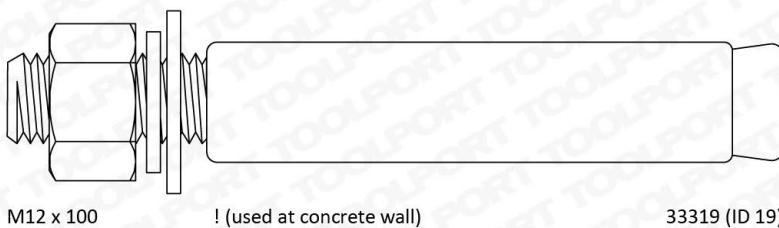
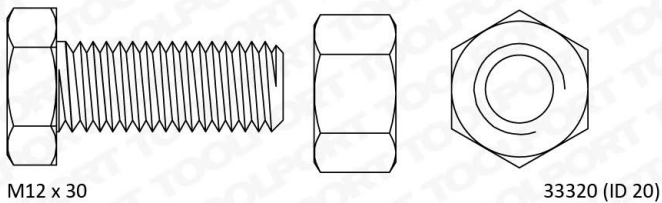
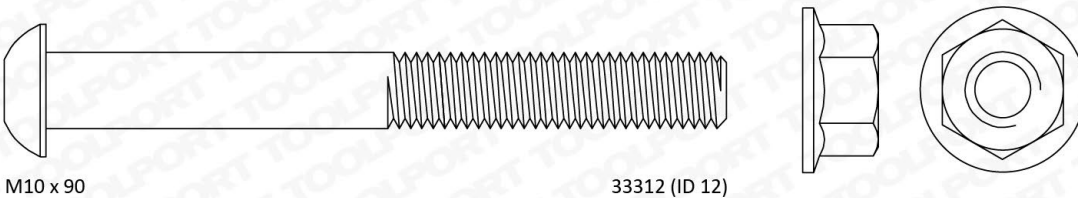
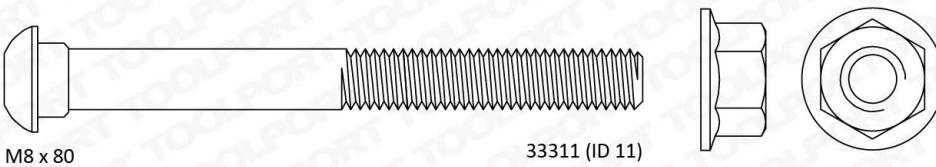
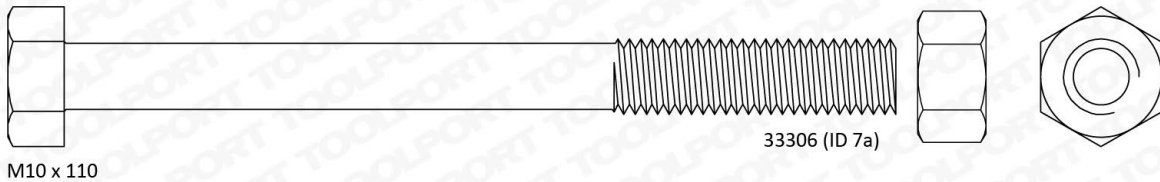
CONTOP 8 m x 12 m

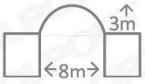
Item no.	ID		12 m
33304	6		24
33305	7		12
33306	7A		40
33307	7B		20
33308	8		18
31267	9		18
33309	10A		10
33310	10B		2
33311	11		110
33312	12		45
33313	13	! (used at concrete wall)	4
33314	14		4
33315	15		4
-	16		1
33317	17		1 bundle
33318	18	! (used at concrete wall)	20
33319	19	! (used at concrete wall)	32
33320	20		16
33321	21		4



CONTOP 8 m x 12 m

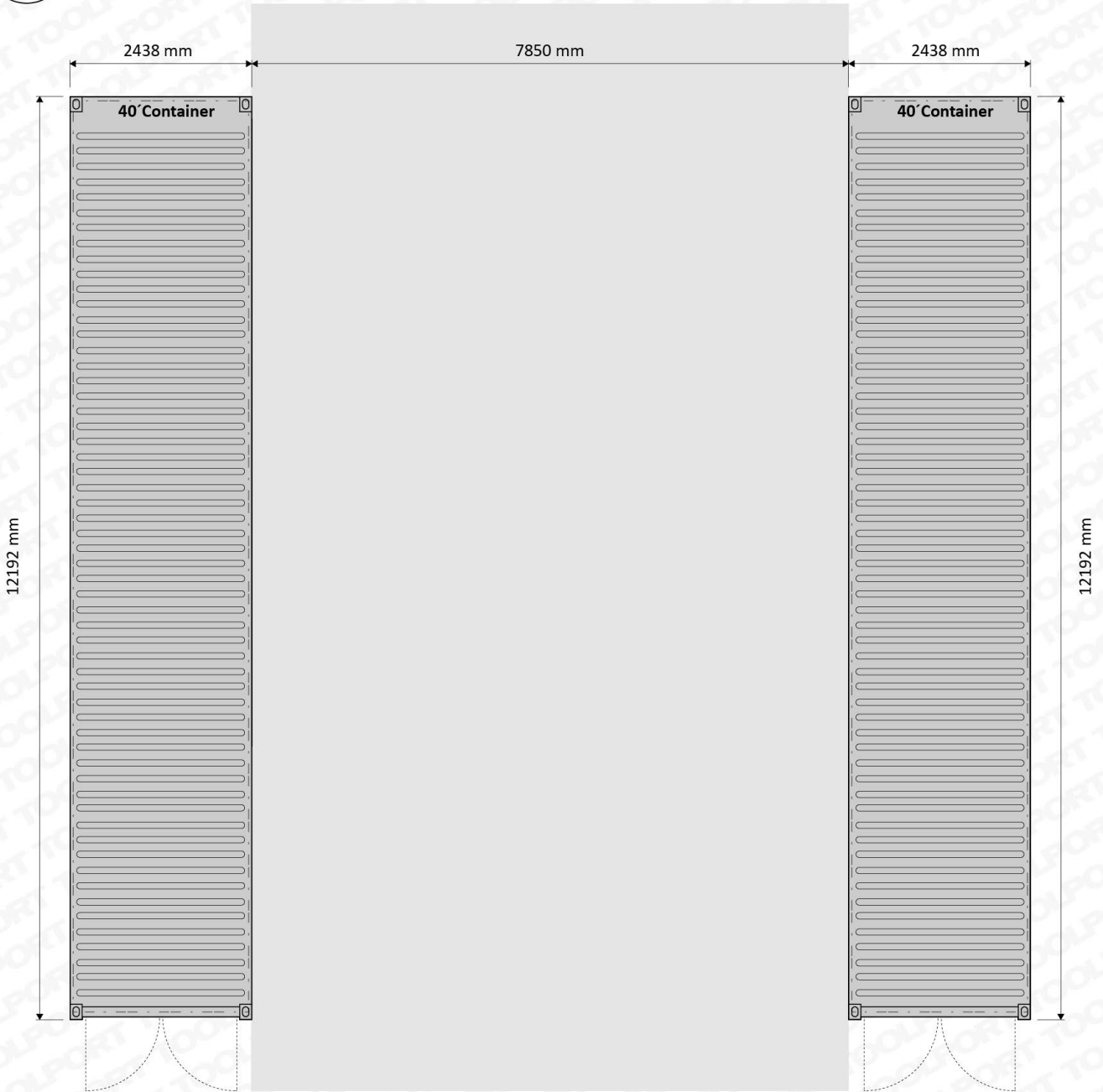
Aufbauanleitung / Assembly instructions / Mode d'emploi / Instrukcja montażu / Gebruiksaanwijzing / Manual de instrucciones / Istruzioni di montaggio / Monteringsanvisning / Opsætningsvejledning

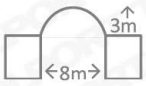




CONTOP 8 m x 12 m

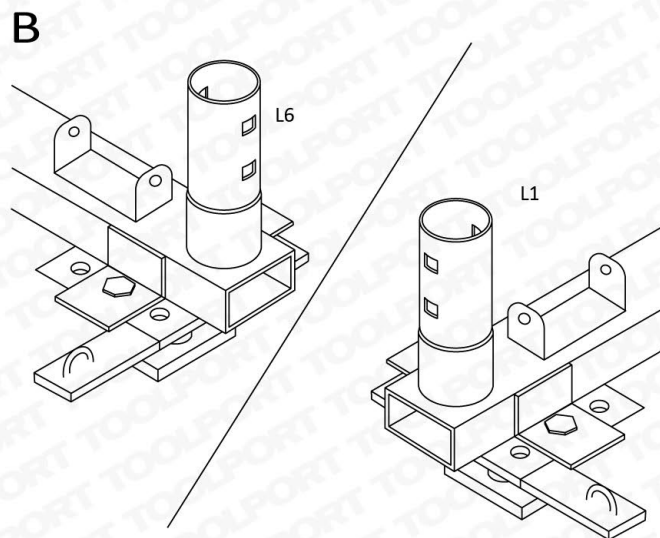
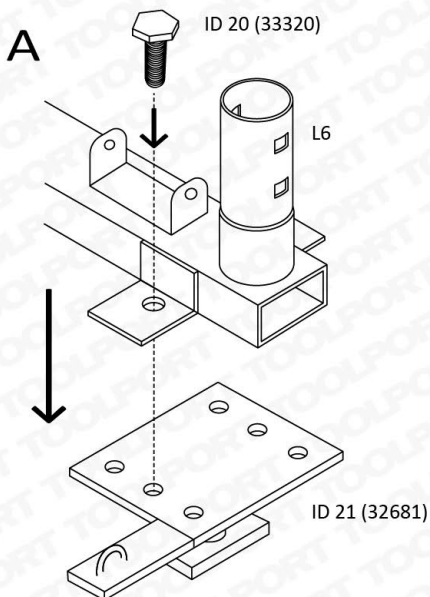
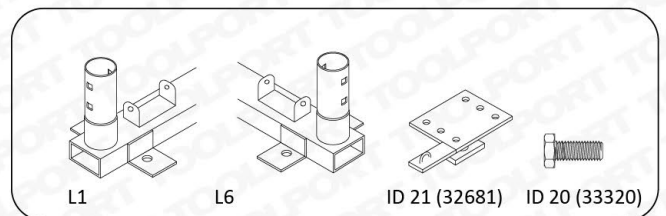
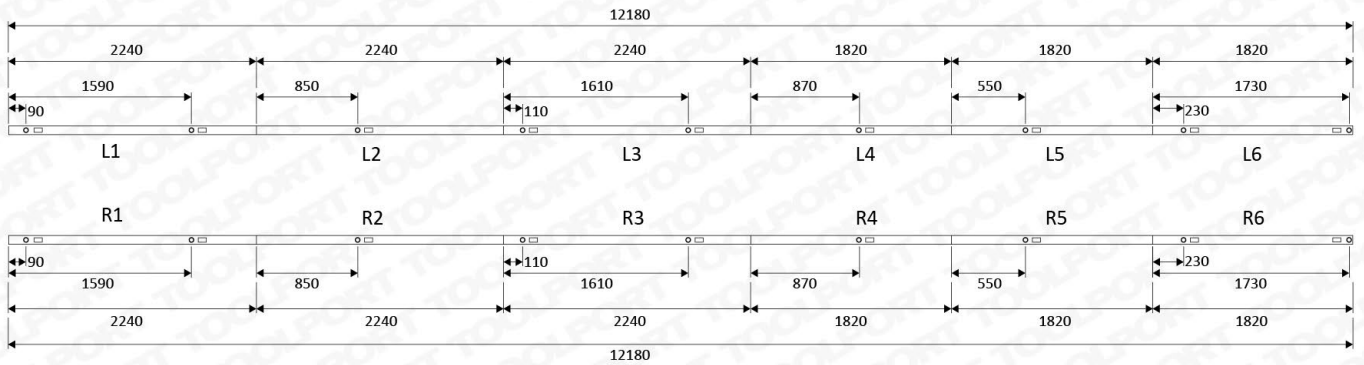
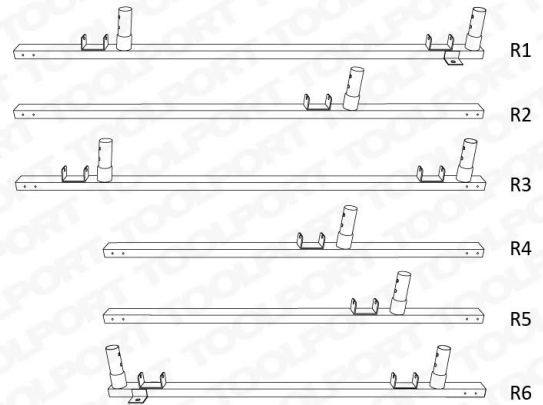
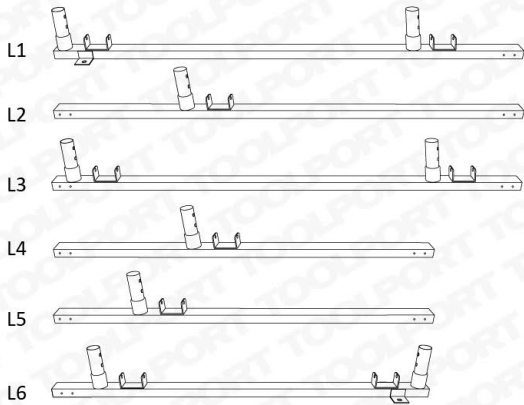
1





CONTOP 8 m x 12 m

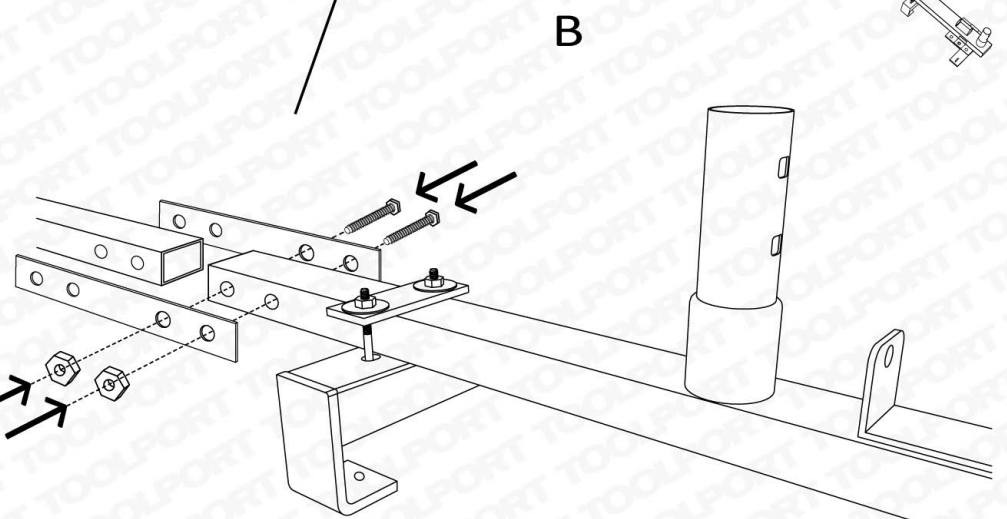
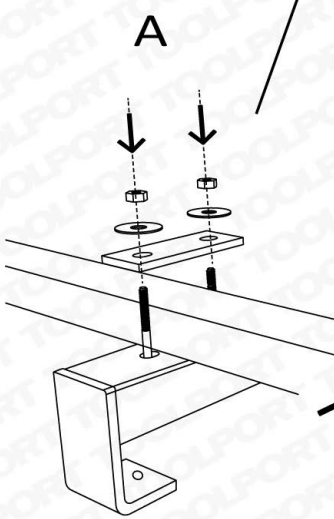
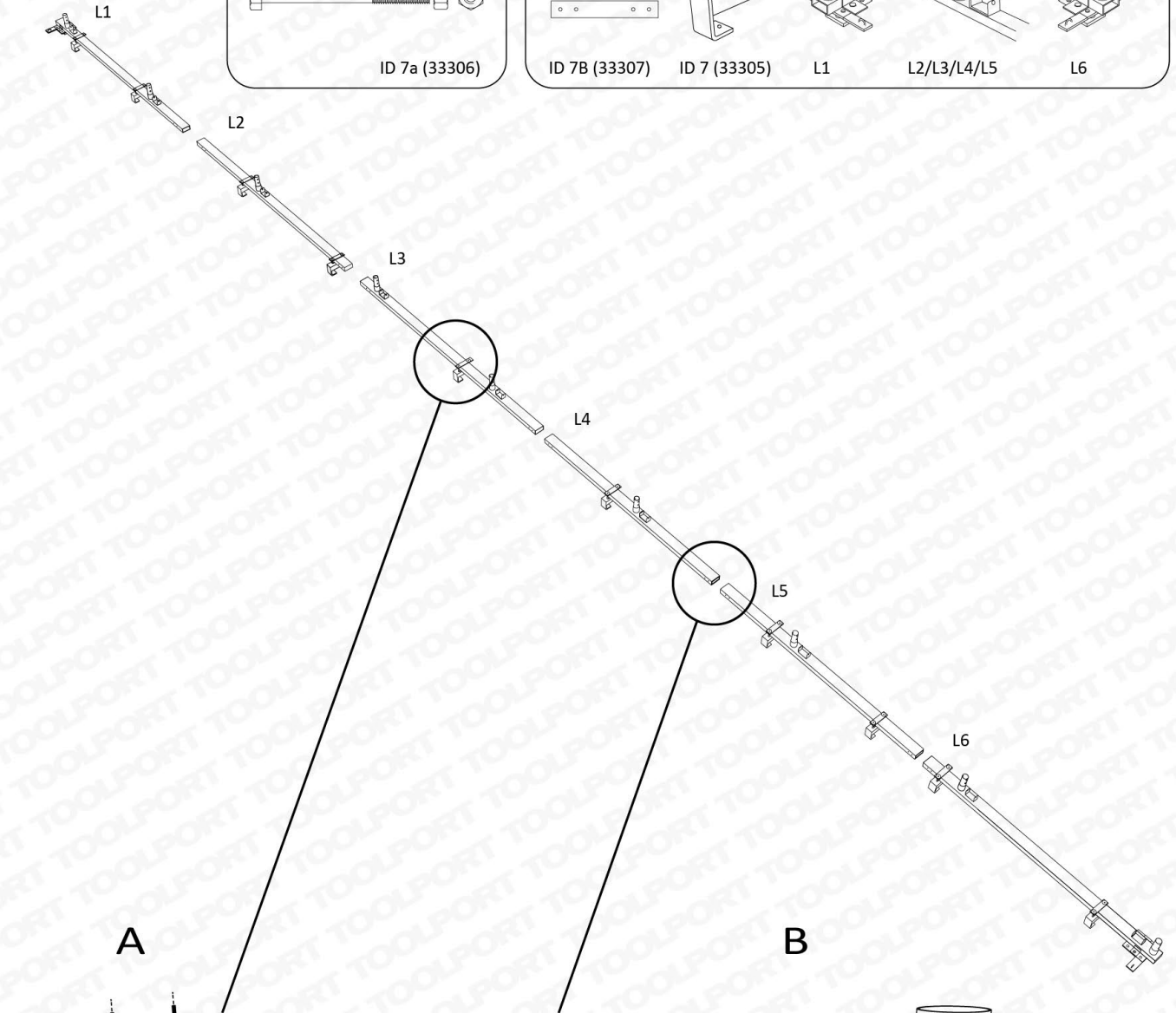
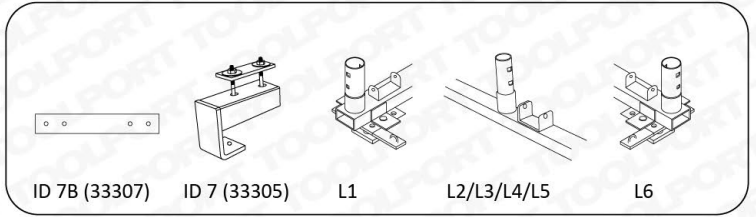
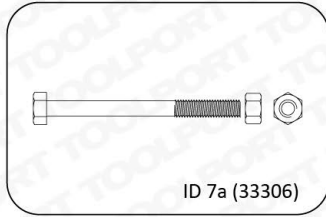
2

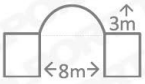




CONTOP 8 m x 12 m

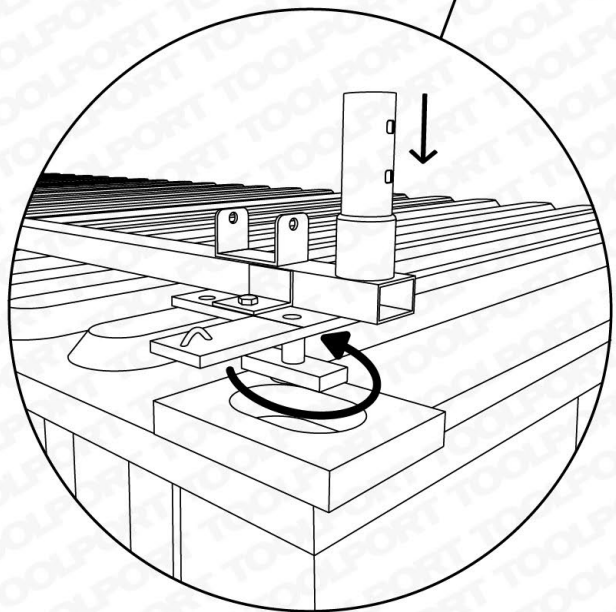
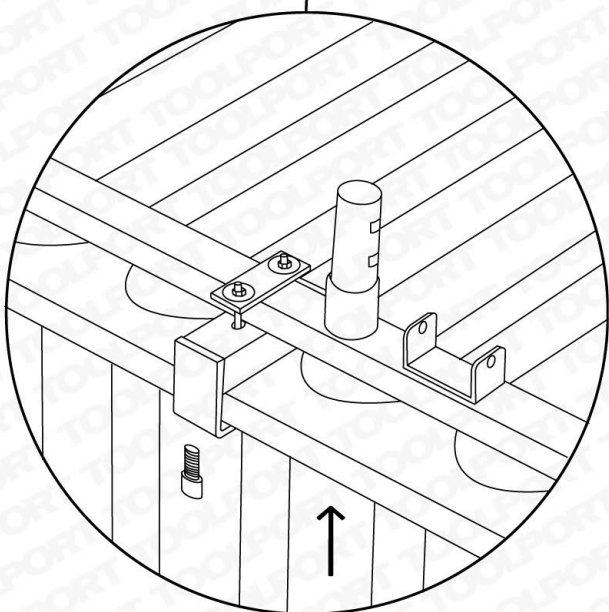
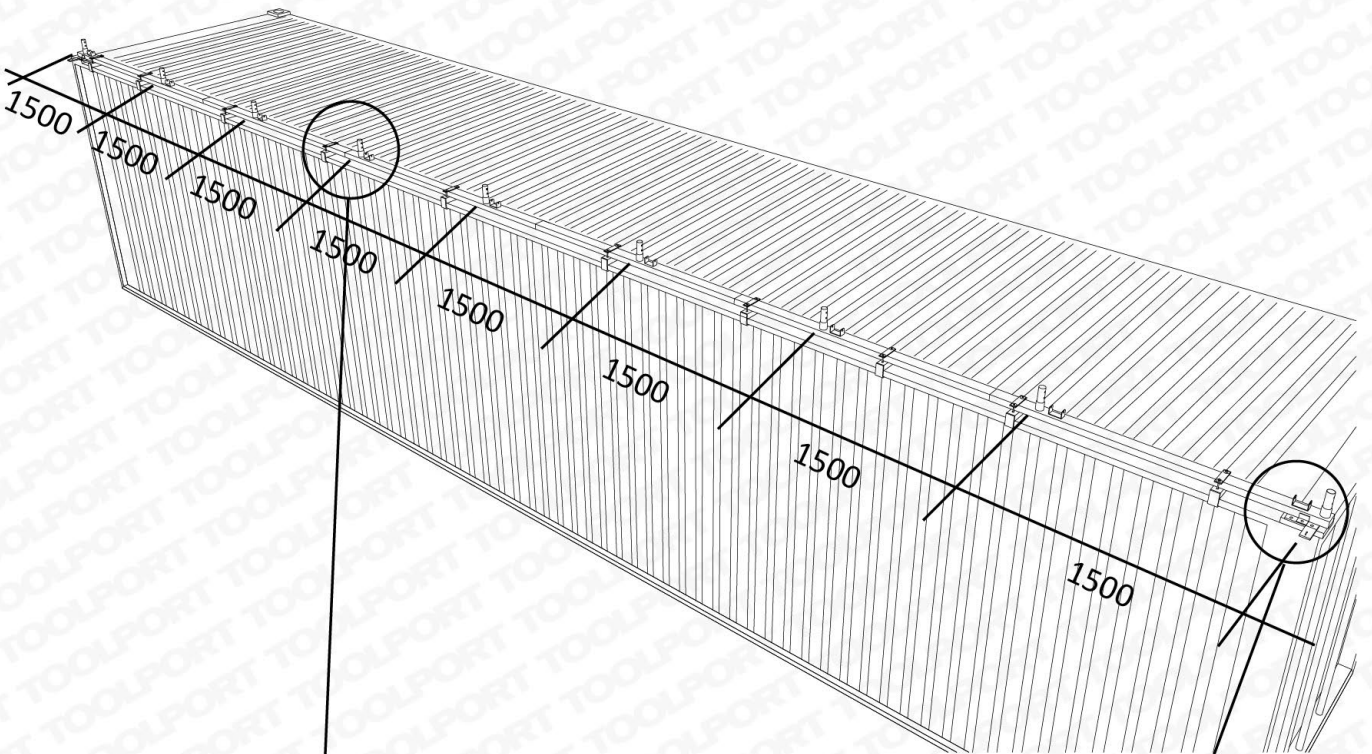
3

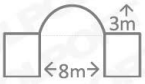




CONTOP 8 m x 12 m

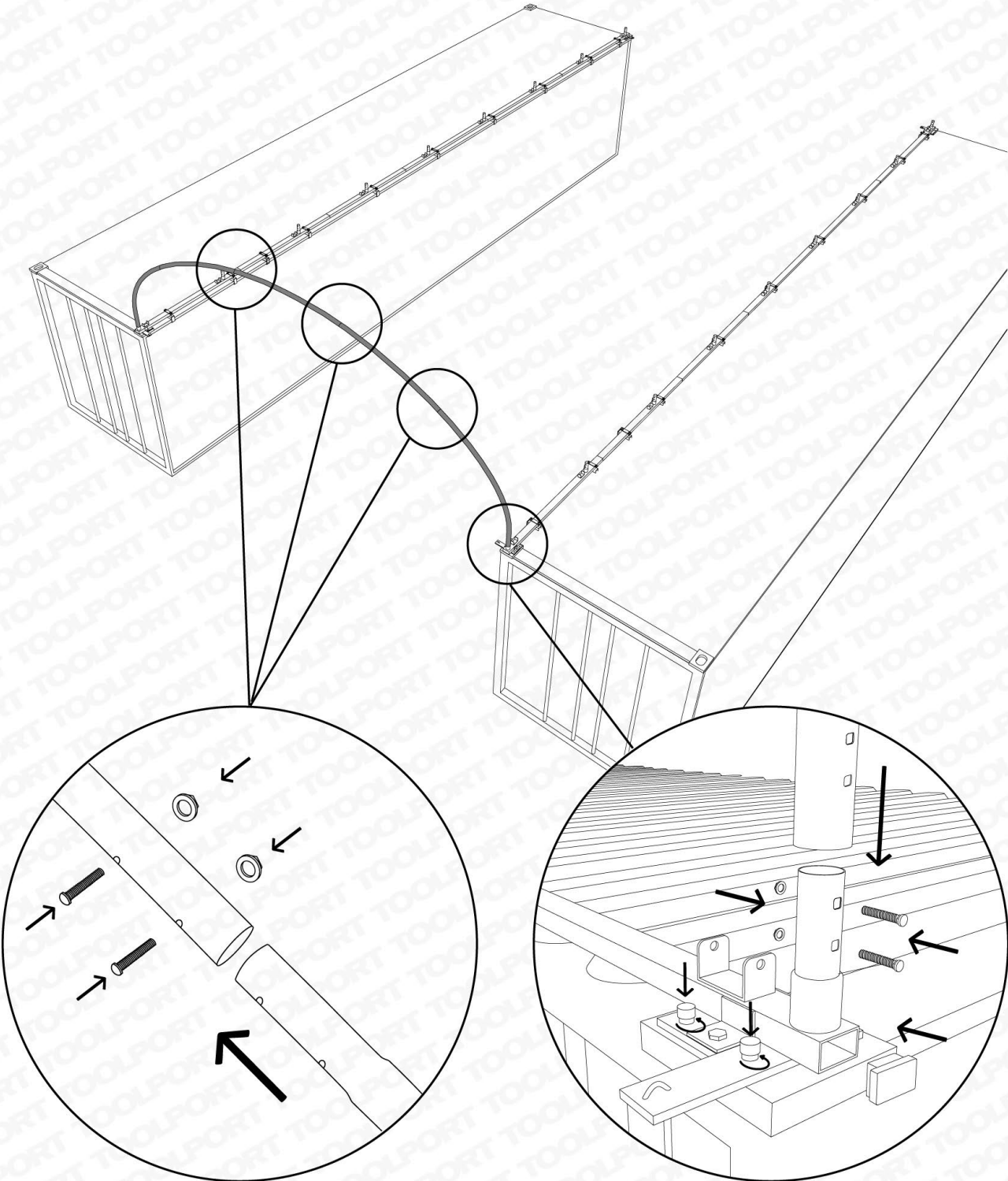
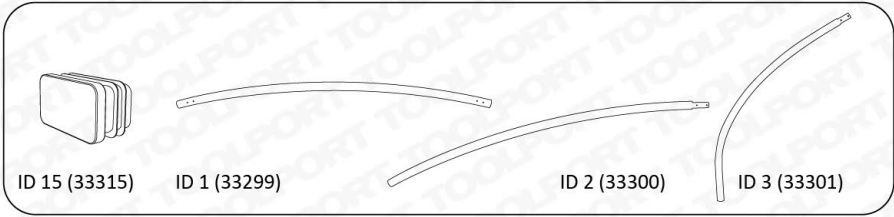
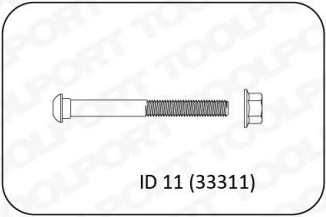
4

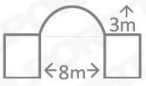




CONTOP 8 m x 12 m

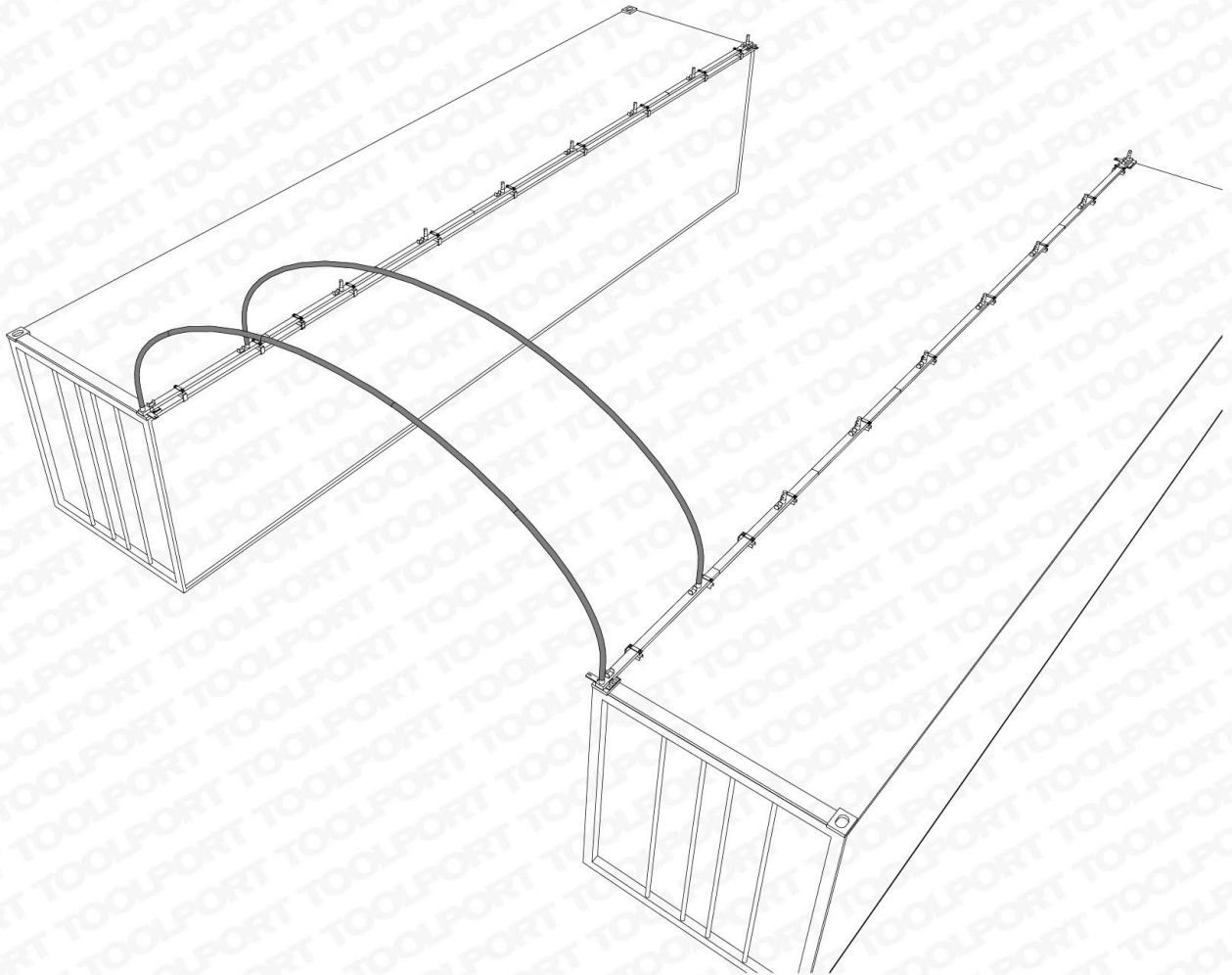
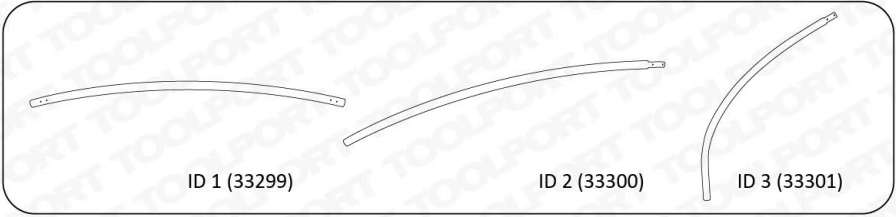
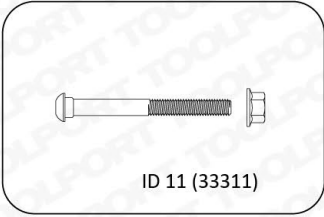
5

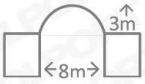




CONTOP 8 m x 12 m

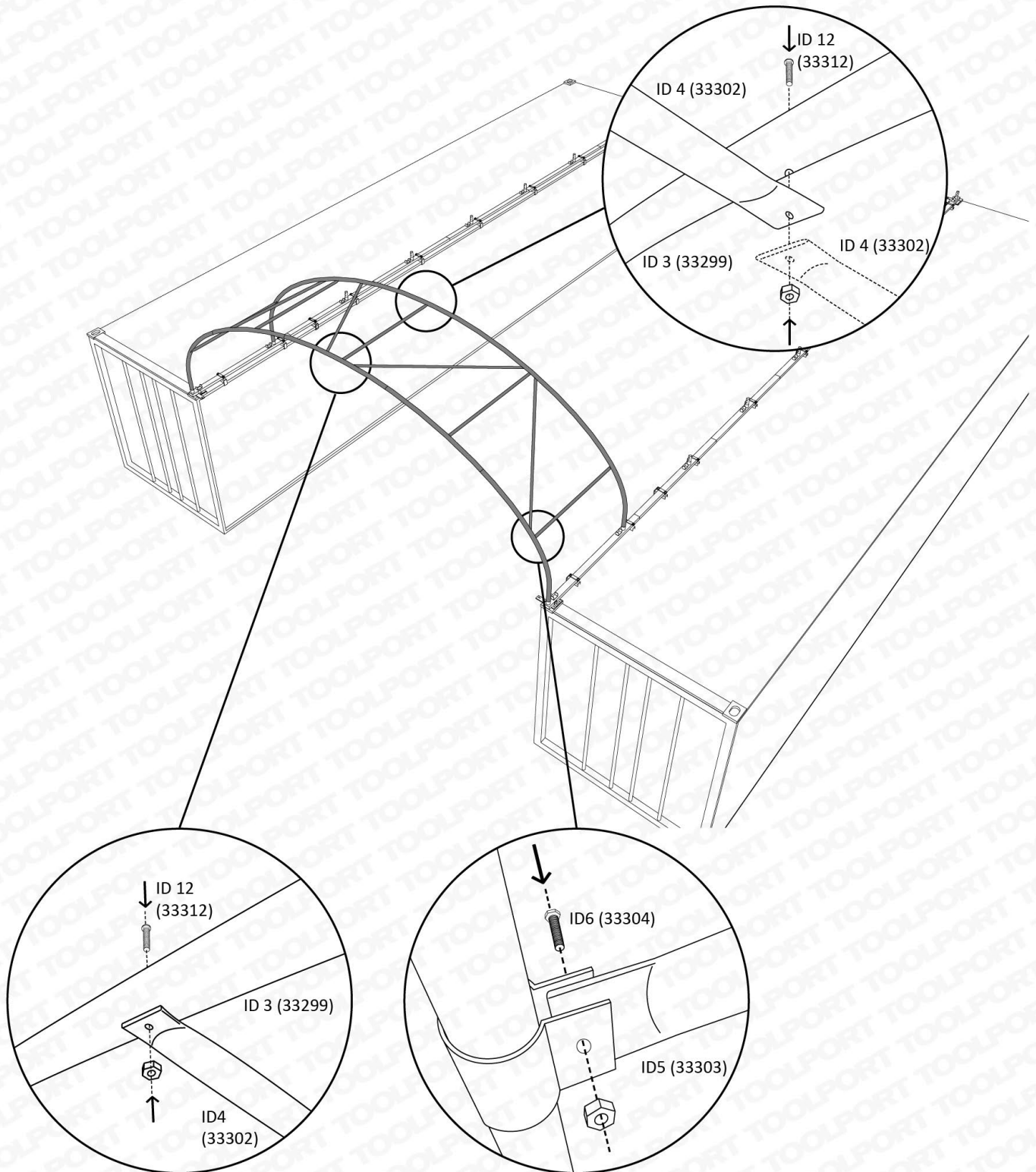
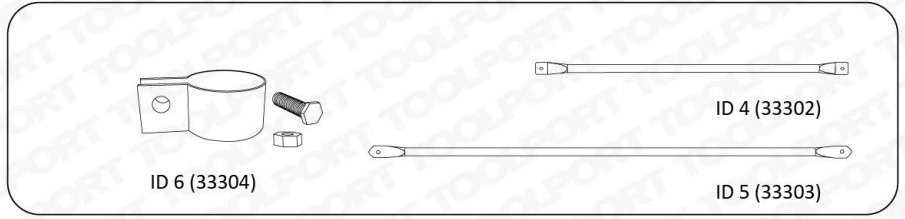
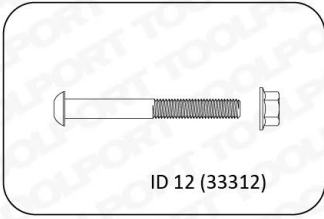
6

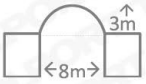




CONTOP 8 m x 12 m

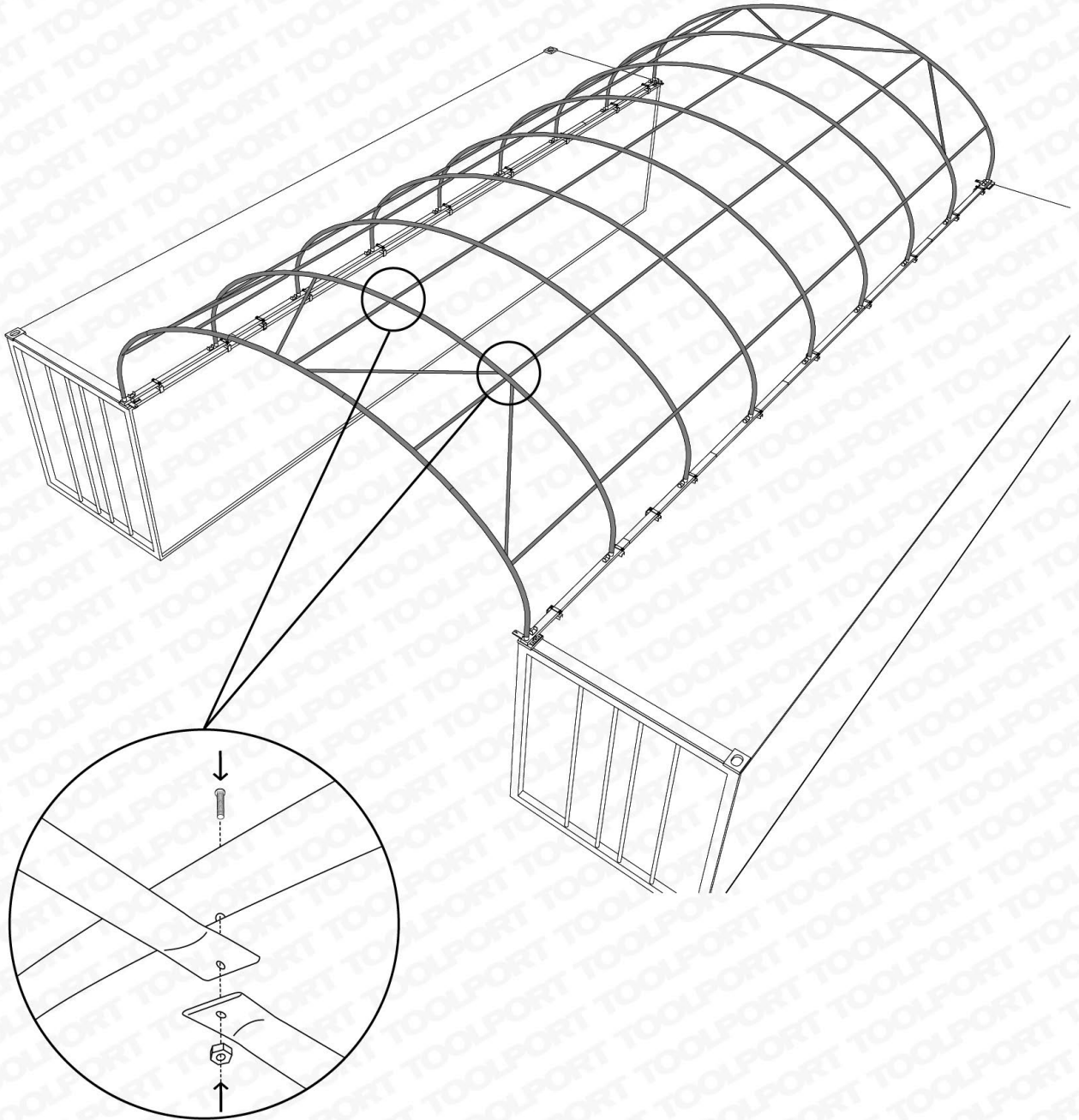
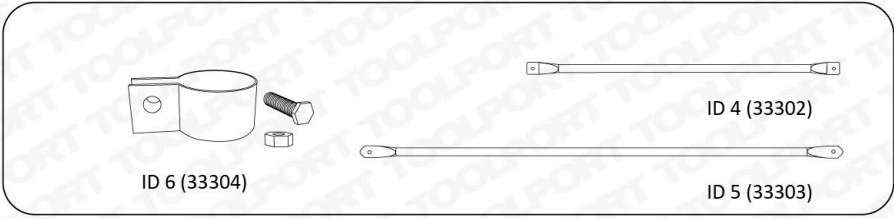
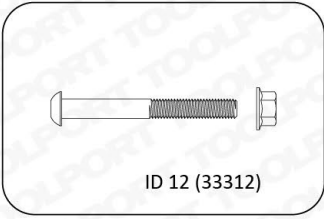
7

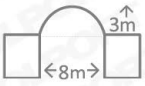




CONTOP 8 m x 12 m

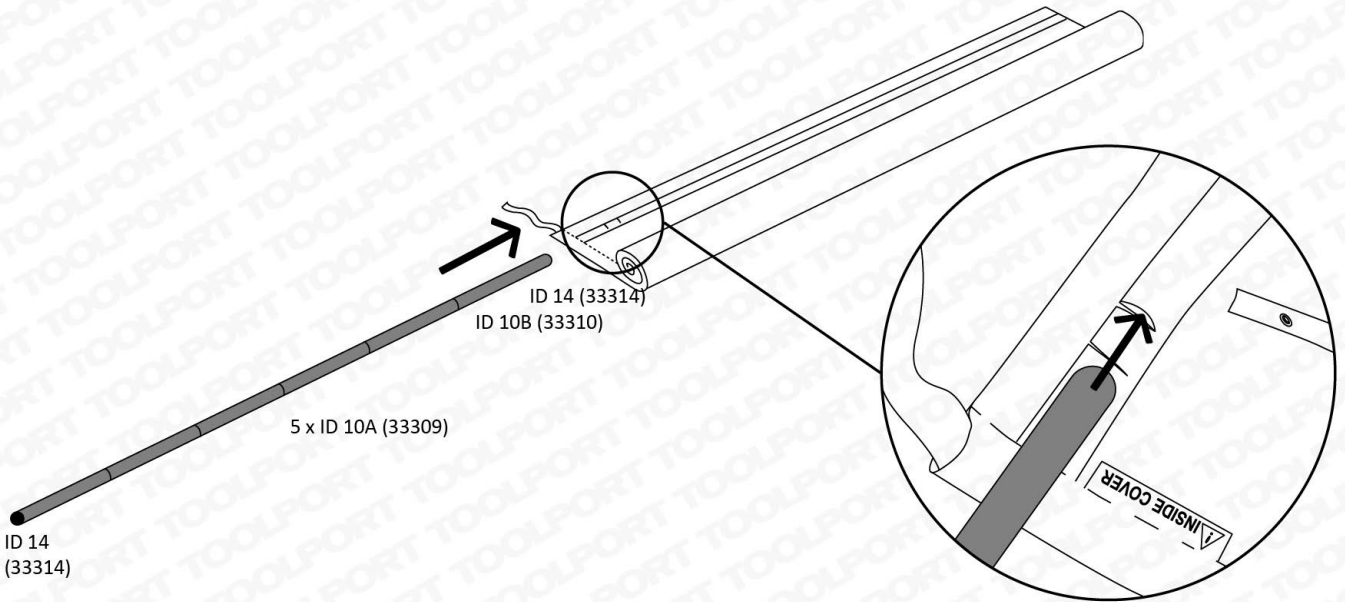
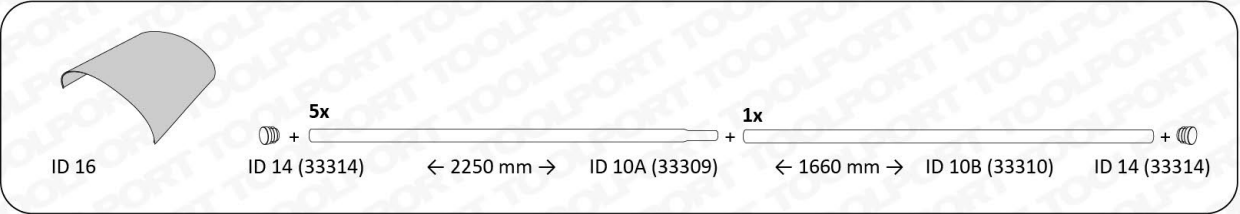
8



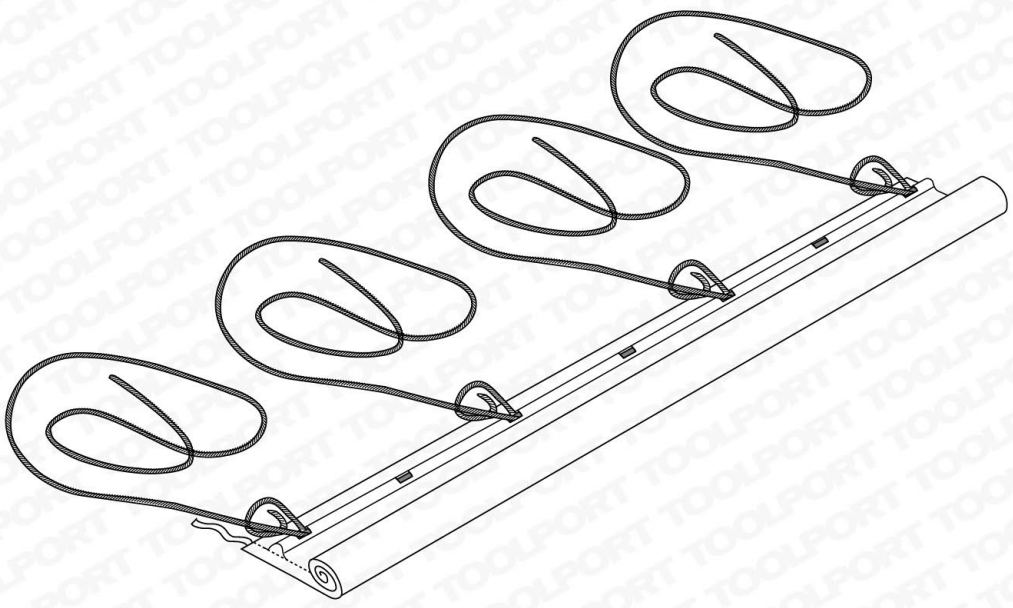


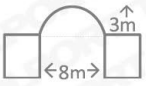
CONTOP 8 m x 12 m

9



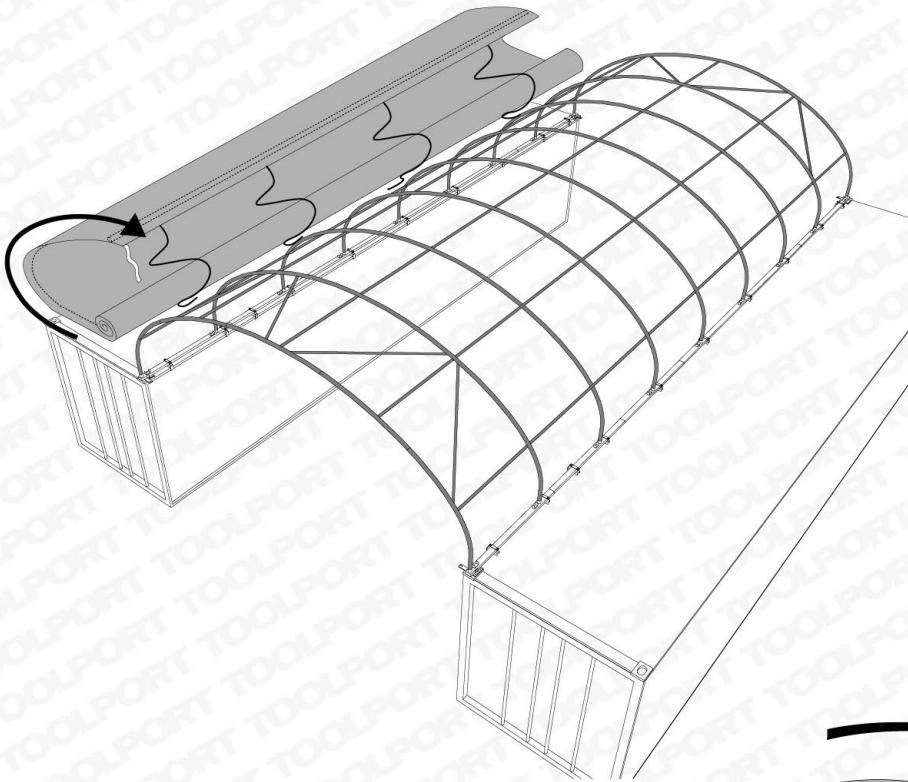
10



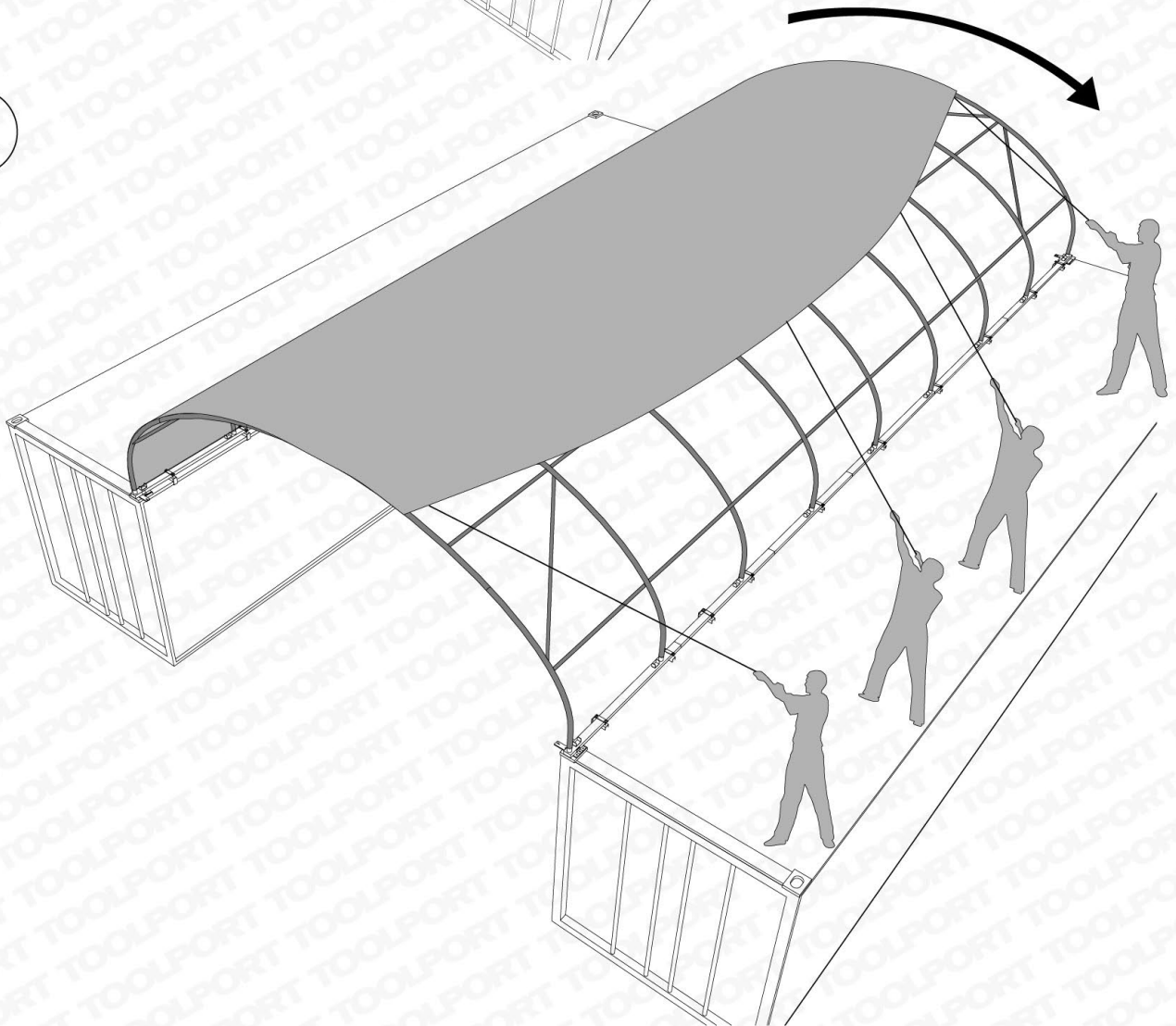


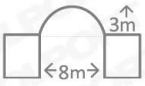
CONTOP 8 m x 12 m

11



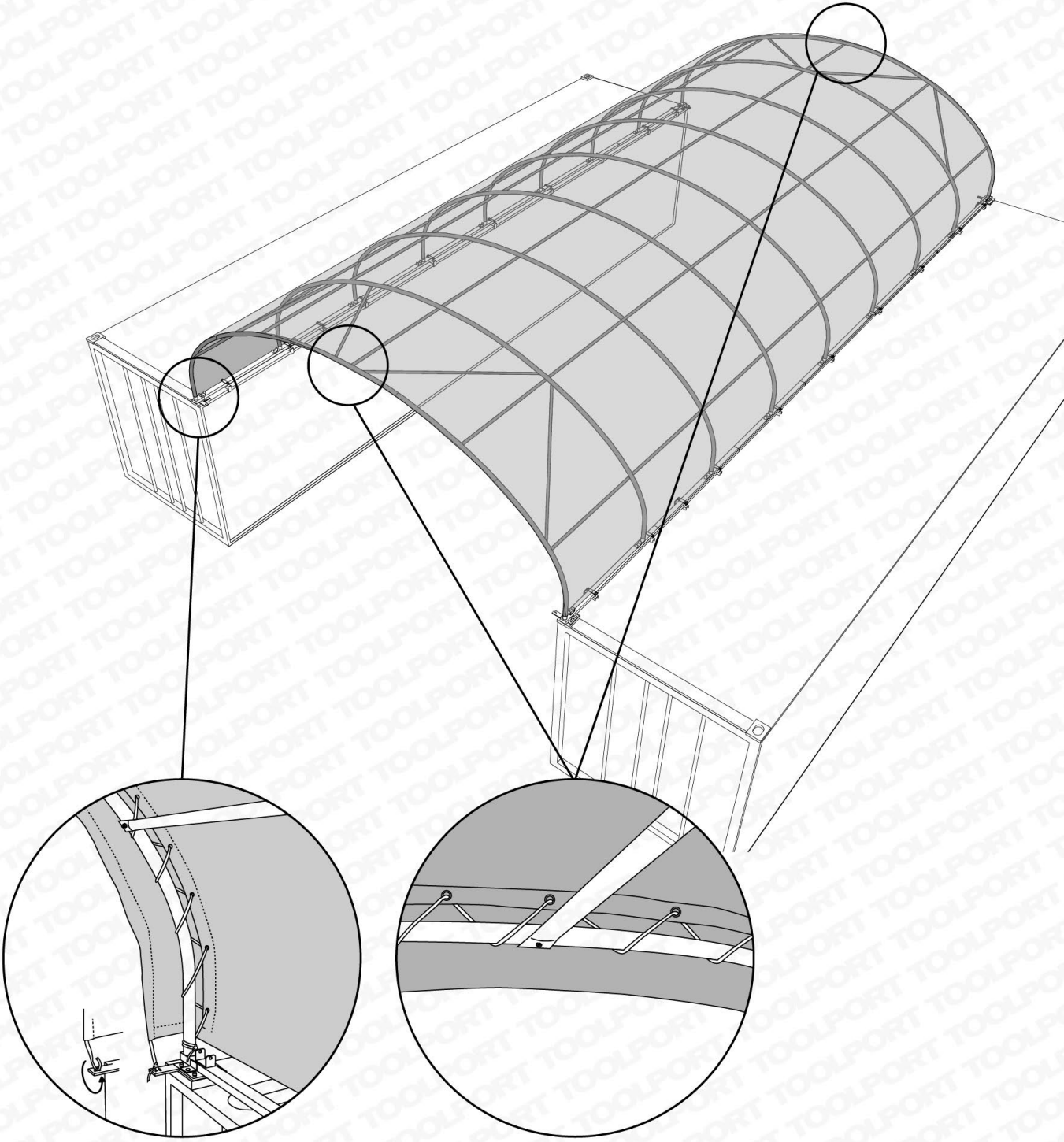
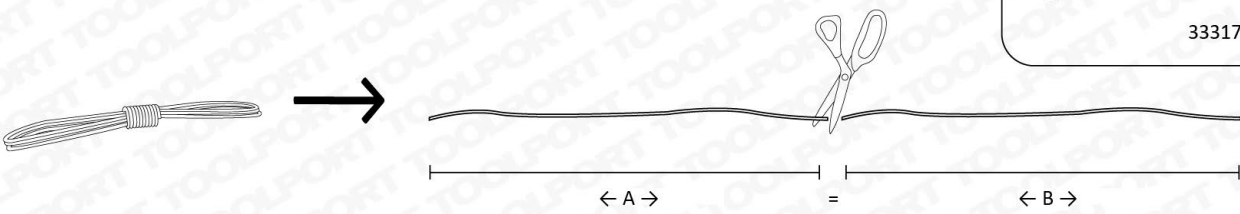
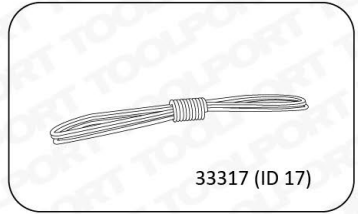
12

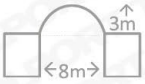




CONTOP 8 m x 12 m

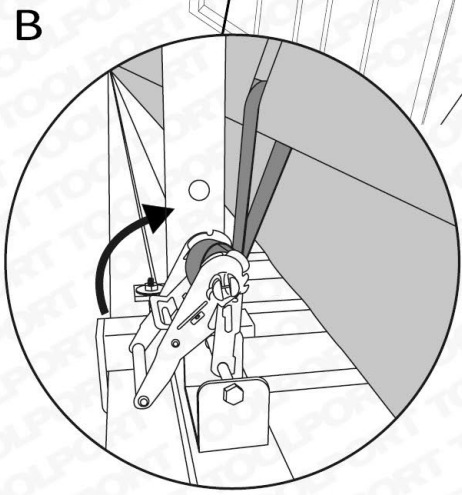
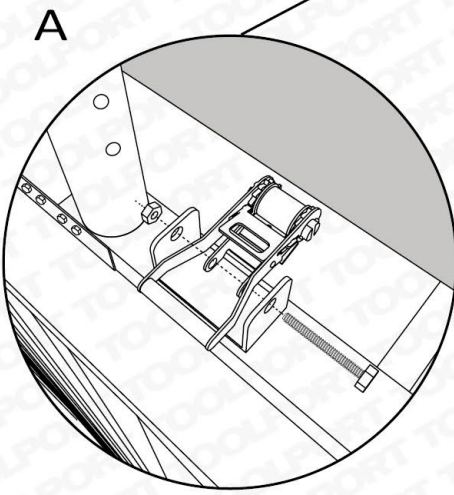
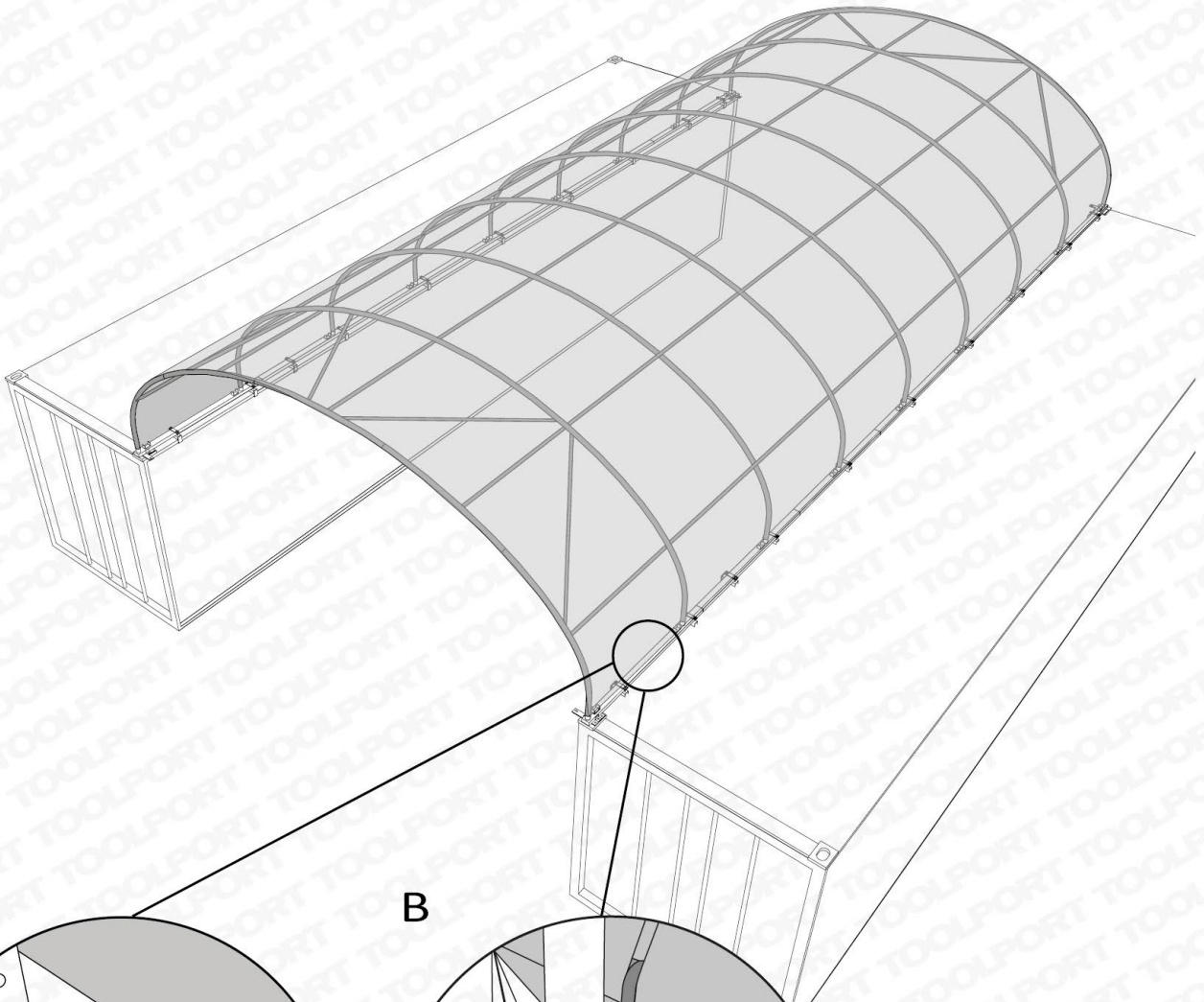
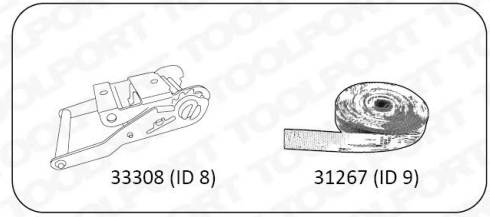
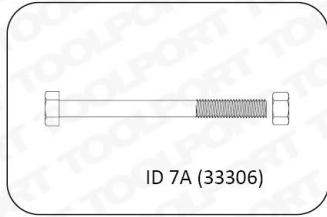
13





CONTOP 8 m x 12 m

14





- DE/CH/AT** Haben Sie Fragen?
Kontaktieren Sie uns, wir helfen gern!
- GB** Do you have any questions?
Contact us, we are happy to help!
- PL** Jeśli mają Państwo pytania?
Zapraszamy do kontaktu, chętnie pomożemy!
- NL** Vragen?
Neem contact met ons op, wij helpen je graag!
- FR** Vous avez des questions ?
Contactez-nous, nous sommes là pour vous !
- CZ** Máte nějaké otázky?
Kontaktujte nás, rádi vám pomůžeme!
- ES** ¿Tiene alguna pregunta?
Póngase en contacto con nosotros, estaremos encantados de ayudarle.
- IT** Ha domande?
Per ulteriori domande rimaniamo a completa disposizione.
- SE** Hör gärna av dig vid fler frågor.
- DK** Har du spørgsmål?
Så ring eller skriv til os. Vi hjælper gerne!