

MONTERINGSANVISNING

CARPORT i aluminium

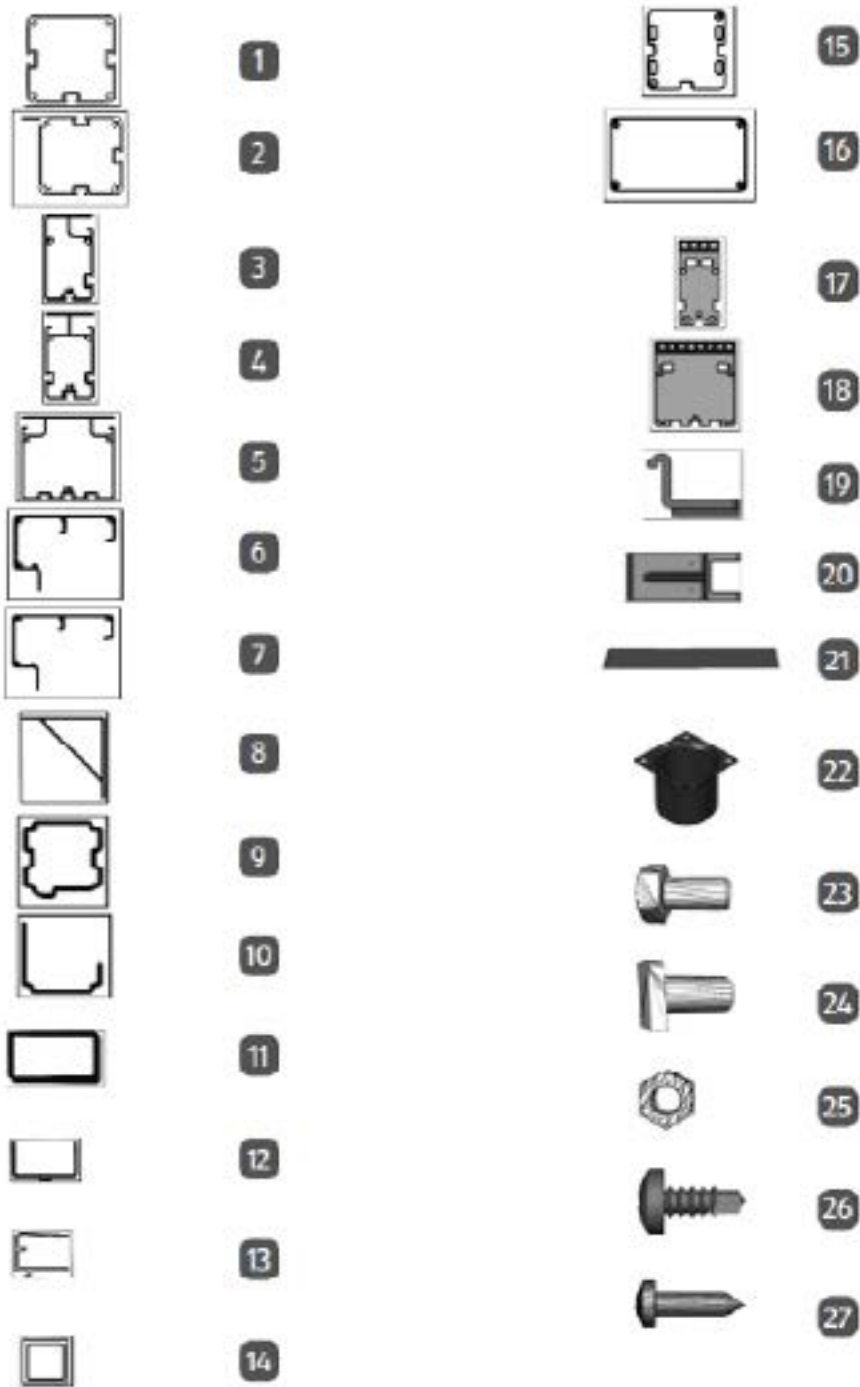


Indhold

| | |
|---|-----------|
| Leveringsomfang | 3 |
| Komponenter..... | 4 |
| Medfølgendeforbindelselementer..... | 4 |
| Nødvendigeværktøjer,derikkemedfølger..... | 4 |
| Kom hurtigt og nemt til målet med QR-koder | 5 |
| Generelt | 6 |
| Læsogopbevarmonteringsvejledningen..... | 6 |
| Bestemtanvendelse..... | 6 |
| Forklaringafsymboler..... | 6 |
| Sikkerhed | 6 |
| Forklaringafbemærkninger..... | 6 |
| Sikkerhedshenvisninger..... | 7 |
| Før montering | 8 |
| Kontrollerproduktetogleveringsomfanget..... | 8 |
| Besteminstallationsstedet..... | 8 |
| Forberedfastgørelsen..... | 8 |
| Monteringsvejledning | 9 |
| Montering | 10 |
| Monteringskridt..... | 10 |
| Rengøring | 39 |
| Vedligeholdelse | 39 |
| Tekniske data | 39 |
| Bortskaffelse | 39 |
| Bortskaffelseafemballage..... | 39 |
| Bortskaffelse af produktet | 39 |

Leveringsomfang

A



Komponenter

- | | |
|---|--|
| 1 Stolpe (2130 mm), 6× | 13 U-profil (570 mm), 16× |
| 2 Længdebjælke (2617 mm), 4× | 14 Firkantprofil (20×20 mm, 570 mm), 16× |
| 3 Udvendig tværbjælke (3000 mm), 2× | 15 Dæksel til langsgående bjælke, 4× |
| 4 Indvendig tværbjælke (3000 mm), 6× | 16 Regnrendekappe, 4× |
| 5 Koblingsbjælke (3000 mm) | 17 Dæksel til tværbjælke, 16× |
| 6 Venstre halvdel af tagrende (2618 mm), 1× | 18 Koblingsbærer-dæksel, 2× |
| 7 Højre tagrendedel (2618 mm), 1× | 19 Stormkrog, 28× |
| 8 Vinkel, 18× | 20 Plastbærer, 32× |
| 9 Længdebjælke-forbindelsesstykke, 2× | 21 Dobbeltstegplade (610×2980 mm), 8× |
| 10 Tagrendekobling, 200 mm, 2× | 22 Afløbsstuds, 2× |
| 11 Hovedbånd (500 mm), 14× | |
| 12 Hovedbåndsholder (36 mm), 28× | |

Medfølgende forbindelseselementer

- | | |
|-----------------------------------|-------------------------------|
| 23 M6×12 mm skrue, 92× | 26 4,8×13 mm pladeskrue, 386× |
| 24 M6×12 mm rombeskrue, 28× | 27 4,2×22 mm pladeskrue, 70× |
| 25 M6-møtrik, 120× Gevindformende | |

Nødvendige værktøjer, der ikke medfølger

- | | |
|--------------------------|---|
| 28 Krydskærnskruetrækker |  |
| 29 SW-10-skruenøgle |  |
| 30 Akku-skruemaskine |  |
| 31 Målebånd |  |
| 32 Vaterpas |  |
| 33 Stige |  |

Generelt

Læs monteringsvejledningen og opbevar den



Denne monteringsvejledning hører til denne aluminiums-carport (i det følgende kun benævnt "produktet"). Den indeholder vigtige oplysninger om montering og brug.

Læs monteringsvejledningen, især sikkerhedshenvisningerne, grundigt igennem, inden du monterer og tager produktet i brug. Manglende overholdelse af denne monteringsvejledning kan føre til alvorlige personskader eller skader på produktet.

Monteringsvejledningen er baseret på de normer og regler, der gælder i Den Europæiske Union. Overhold også landespecifikke retningslinjer og love i udlandet.

Opbevar monteringsvejledningen til senere brug. Hvis du videregiver produktet til tredjemand, skal du sørge for at medsende denne monteringsvejledning.

Korrekt brug

Produktet er udelukkende beregnet til opbevaring af biler. Det er ikke et opholdssted for personer og er ikke egnet til opbevaring af letantændelige eller brandfarlige stoffer.

Hvis der opstår brand i produktet, skal du straks tilkalde brandvæsenet og sikre dig, at der ikke længere befinder sig personer under produktet.

Produktet er udelukkende beregnet til opstilling udendørs på private grunde. Det er udelukkende beregnet til privat brug og er ikke beregnet til erhvervs-mæssig brug. Produktet er ikke et legetøj til børn.

Vær opmærksom på, at opstillingen muligvis er reguleret af bygningsreglementet. Før montering skal du kontakte din lokale byggemyndighed for at høre, om og hvordan du må opstille produktet. Hvis du overtræder disse regler, kan din tilladelse blive inddraget. Hvis du opstiller produktet uden tilladelse eller overtræder bygningsreglementet, skal du muligvis afmontere produktet igen.

Brug kun produktet som beskrevet i denne monteringsvejledning. Enhver anden anvendelse betragtes som ukorrekt og kan føre til materielle skader eller endda personskader.

Læs alle sikkerhedshenvisninger og instruktioner. Manglende overholdelse kan forårsage alvorlige skader.

Producenten eller forhandleren påtager sig intet ansvar for skader, der er opstået som følge af ukorrekt eller forkert brug.

Forklaring af symboler

Følgende symboler og signalord bruges i denne monteringsvejledning, på produktet eller på emballagen.



Dette symbol giver dig nyttige yderligere oplysninger om montering eller brug.

Sikkerhed

Forklaring af symboler



Dette signaltegn/signalord angiver en fare med en middel risiko, der, hvis den ikke undgås, kan medføre død eller alvorlig personskade.



Dette signalord angiver en fare med lav risiko, som, hvis den ikke undgås, kan medføre mindre eller moderate skader.

BEMÆRK!

Dette signalord advarer om mulig materiel skade.

Sikkerhedshenvisninger**Kvælningsfare!**

Små børn kan tage enkelte monteringsdele i munden og sluge dem eller blive viklet ind i emballagefolien. I begge tilfælde kan de blive kvalt.

- Hold små børn væk fra alle monteringsdele og monteringsstedet.
- Sørg for, at små børn ikke putter små dele i munden.
- Lad ikke børn lege med emballagematerialet.

Fare for personskade!

Der er særlig fare for skader for børn og personer med nedsatte fysiske, sensoriske eller mentale evner. De er muligvis ikke i stand til at vurdere risiciene korrekt.

- Hold børn og personer med nedsatte fysiske, sensoriske eller mentale evner væk fra produktet under monteringen.
- Lad ikke børn eller personer med nedsatte fysiske, sensoriske eller mentale evner montere, rengøre, vedligeholde eller reparere produktet.

**Fare for personskade!**

Når du går op på taget, kan du falde igennem taget på grund af din vægt.

- Betræd ikke taget! Der er fare for at falde ned!

BEMÆRK!**Fare for beskadigelse!**

Forkert håndtering af produktet kan føre til beskadigelse af produktet.

- Luk døren og vinduet i tilfælde af vind og storm.
- Fjern sne og is fra produktet. Taget er ikke beregnet til at bære mere end 10 cm sne. Lagtykkelser på 36 cm ved tør sne, 10 cm ved våd sne og 5,5 cm ved is svarer til en vægt på ca. 50 kg/m². Taget er ikke betrådeligt.
- Placer ikke tunge materialer på taget.
- Undgå at støde hårde genstande mod de riflede plader ved lave temperaturer under frysepunktet. Disse kan gå i stykker.
- Betræd ikke produktet, hvis de enkelte dele har revner eller sprækker eller er deformeret. Udskift kun beskadigede komponenter med passende originale reservedele.
- Gruppér ikke flere carports på samme sted.



- Producenten er ikke ansvarlig for skader forårsaget af storm, vind, vand og sne (vi anbefaler, at taget ryddes for sne i vintermånederne). Der gives ingen garanti for erstatning af følgeskader og økonomiske tab.

Før montering

Kontroller produktet og leveringsomfanget

BEMÆRK!

Fare for beskadigelse!

Hvis du åbner emballagen uforsigtigt med en skarp kniv eller andre spidse genstande, kan produktet hurtigt blive beskadiget.

- Vær meget forsigtig, når du åbner det.
- 1. Tag de enkelte dele af produktet ud af emballagen.
- 2. Kontroller, om leveringen er komplet (se **fig. A**).
- 3. Kontroller, om produktets enkelte dele er beskadigede. Hvis dette er tilfældet, må produktet ikke monteres eller bruges. Kontakt producenten via den serviceadresse, der er angivet på garanti-beviset.

Bestem monteringssted

BEMÆRK!

Fare for beskadigelse!

Forkert håndtering af produktet kan føre til beskadigelse af produktet.

- Placer produktet på et let tilgængeligt sted, der er let beskyttet mod vinden.
- Placer kun produktet på et egnet sted.
- Placer kun produktet på et plant underlag.
- Forankr produktet til eller i underlaget.

Forbered fastgørelsen

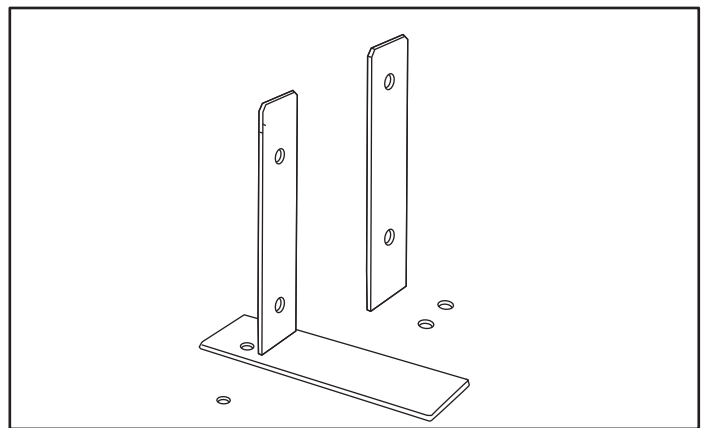
BEMÆRK!

Fare for beskadigelse!

Produktet består af let aluminium og hule stropplader og er samlet set ikke tungt. På grund af dette og på grund af størrelsen udgør det en stor angrebsflade for vind og storm og skal sikres særligt godt.

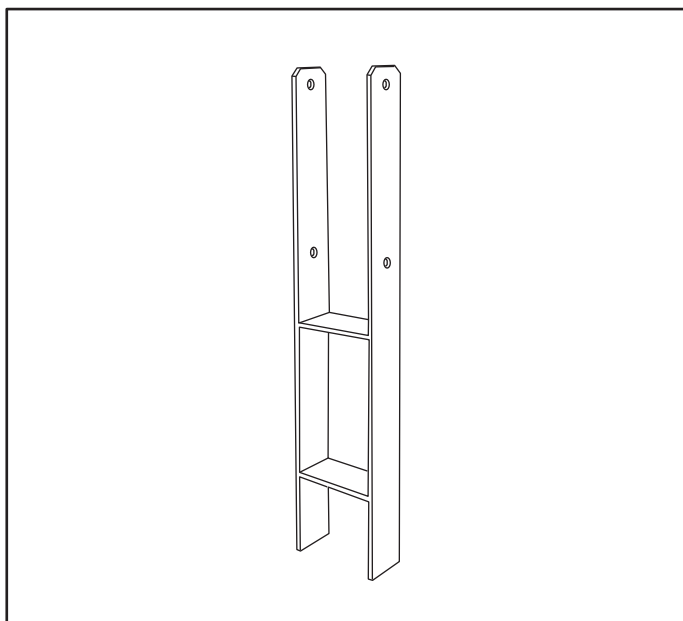
- Forankr produktet til eller i underlaget for at undgå skader som følge af vind og storm. Producenten anbefaler at bruge stolpeankre til at forankre produktet til eller i jorden. Der findes passende forankringer til skruesamling og cementering. Du har brug for i alt seks stolpeankre med en indvendig bredde på 71 mm.
- Bemærk, at passende stolpeankre og eventuelle nødvendige forbindelselementer ikke er inkluderet i produktets leveringsomfang.

Stolpeankre til skruemontering



- Skru stolpeankrene fast til produktets stolper. Vær opmærksom på, at produktet skal være ca. 15 mm højere på den ene langside, så der opstår en let hældning, hvorved regnvand kan løbe af til den ene side.
- Placer produktet på det planlagte opstillingssted og ret det korrekt ind. Sørg for, at underlaget er tilstrækkeligt fast til at holde skrueerne til fastgørelse af stolpeankrene.

Pæleankre til indstøbning



- Grav huller til at cementere stolpeankrene i. Sørg for, at afstanden mellem hullerne svarer til afstanden mellem produktets stolper.
- Skru stolpeankrene fast til produktets stolper. Vær opmærksom på, at produktet skal være ca. 15 mm højere på den ene langside, så der opstår en let hældning, hvorved regnvand kan løbe af til den ene side.
- Placer stolpeankrene med det monterede produkt i hullerne.
- Cementér stolpeankrene.
- Vent, indtil cementen er hærdet.

Monteringsvejledning



ADVARSEL!

Fare for personskade!

Udfør monteringen trin for trin og meget omhyggeligt. Hvis du ikke følger disse monteringsvejledninger nøje, kan der opstå fejl, der kan være livsfarlige.

- Monter produktet meget omhyggeligt og trin for trin som angivet i monteringsvejledningen.
- Produktet skal monteres af mindst tre voksne personer.
- Bær beskyttelseshandsker, beskyttelsesbriller og sikkerhedssko under monteringen.
- Sikr hinanden godt, mens I monterer de øverste dele af produktet. Især mens du står på stigen.
- Træd ikke op på produktets tag. Der er fare for at falde ned og bryde igennem.

BEMÆRK!

Fare for beskadigelse!

Bevægelser under monteringen kan medføre, at skruesamlinger løsner sig lidt. Dette kan gøre produktet ustabil.

- Efter monteringen skal alle skruesamlinger strammes.



- Ved dobbeltstegsplader skal det bemærkes, at der er en inderside og en yderside. Den side, der er beklædt eller mærket med "yderside" i kanten, er forsynet med en UV-beskyttende belægning. For at undgå forvekslinger skal du altid først fjerne folien, efter at den pågældende plade er sat i.

Montering

BEMÆRK!

Fare for beskadigelse!

Forkert håndtering af produktet kan føre til beskadigelse af produktet eller materielle skader.

- Monter produktet på et blødt og rent underlag. Læg om nødvendigt et tæppe eller lignende under, så overfladerne ikke kan blive ridset eller beskadiget.
- Vær omhyggelig ved montering af produktet, og følg monteringsvejledningen.



- Der skal være tre voksne til stede ved monteringen.



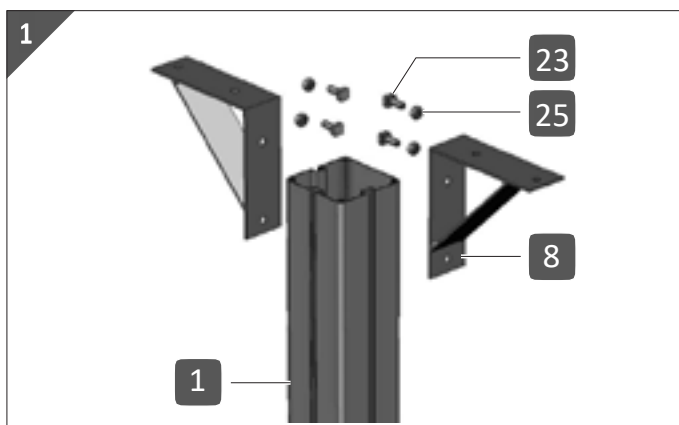
- Brug følgende værktøjer, som ikke medfølger, til monteringen:

- Krydsskruetrækker **29**
- SW-10-skruenøgle **30**
- Akku-skruemaskine **31**
- målebånd **32**
- Vatterpas **33**
- Stige **34**

- Sørg for, at du har tilstrækkelig bevægelsesfrihed i alle retninger (mindst 1,5 meter) under monteringen.
- Gør dig igen bekendt med de afbildede enkeltdele inden opstillingen.

| | |
|---|-----------|
| Skrue vinklen fast på de seks stolper | 11 |
| Forbind langsgående bærere | 12 |
| Forbind stolper og langsgående bjælker til langsgående sider | 13 |
| Rejs langssiderne og skru dem fast til de udvendige tværbjælker | 17 |
| Monter den midterste koblingstang | 19 |
| Monter de indvendige tværbjælker i området omkring de ydre stolper | 21 |
| Monter de resterende indvendige tværbjælker | 23 |
| Monter stormkroge til fastgørelse af tværbjælkerne | 25 |
| Monter hovedbånd på stolperne | 26 |
| Monter bjælker på tværbjælkerne | 30 |
| Monter dækskåner i den ene ende af bjælkerne | 31 |
| Indsætning af dobbeltstegspladerne | 32 |
| Montering af afdækningskapper i den anden ende af bærebjælkerne | 34 |
| Samle tagrenderne | 35 |
| Hæng tagrenderne på plads og skru dem fast | 36 |
| Monter dæksler på langsgående bærere og tagrender | 37 |
| Montering af afløbsrør på tagrenderne | 38 |

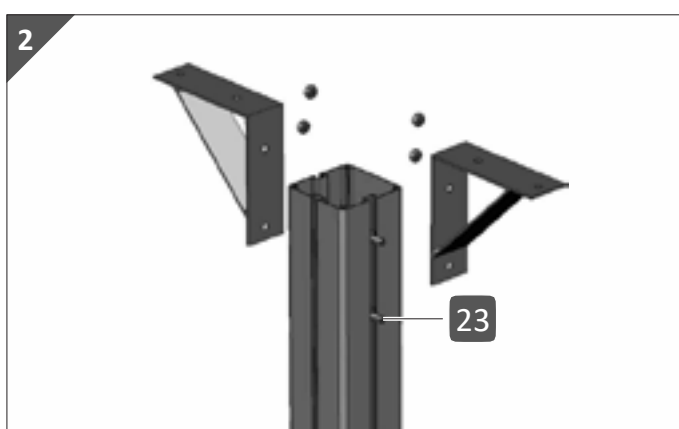
1 Skru vinklerne fast på de seks stolper



1. Læg seks stolper (**1**), tolv vinkler (**8**), 18 M6×12 mm skruer (**23**) og 18 M6 møtrikker (**25**) klar.



Læg stolperne med den side uden skruekanaler nedad på gulvet, så vinklerne kan monteres uden hindringer.



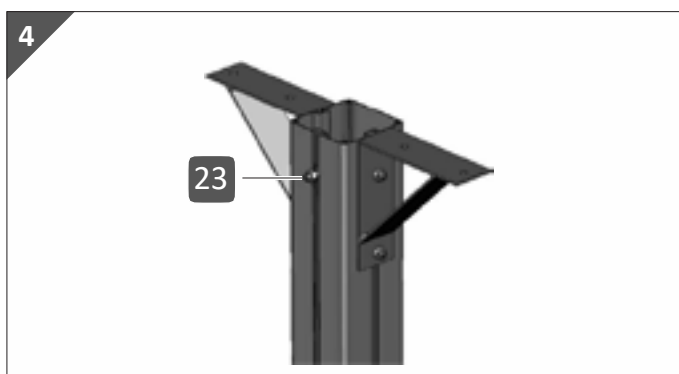
2. Sæt to M6×12 mm (**23**) skruer i skruekanalen på de relevante sider af den første stolpe.



Hver stolpe har en skruekanal på tre sider. I dette trin indsættes M6×12-mm-skruerne i de to modstående skruekanaler.

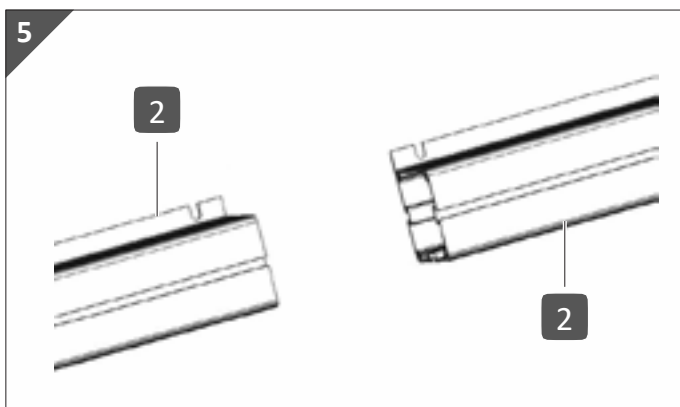


3. Sæt vinklerne på M6×12-mm-skruerne. Sørg for, at vinklerne flugter med stolperne på oversiden.
4. Fastgør vinklerne ved at skrue M6×12 mm-skruerne fast med en M6-møtrik (**25**). Brug en SW-10-skruenøgle (**29**) til dette.

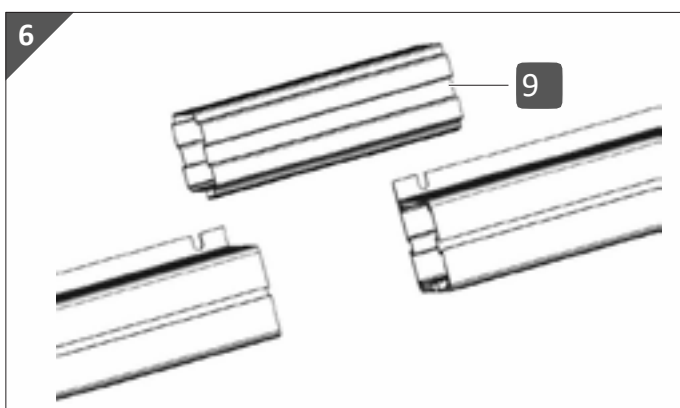


5. Sæt en M6×12 mm skrue (**23**) i skruekanalen som vist på forsiden af stolpen.
6. Fastgør M6×12 mm-skruen let med en M6- (**25**) møtrik, så den ikke kan glide.
7. Udfør også ovenstående trin på de fem resterende stolper.

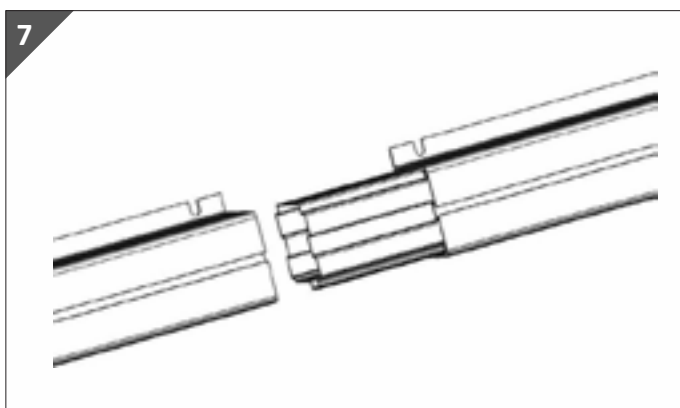
2 Forbind langsgående bærer



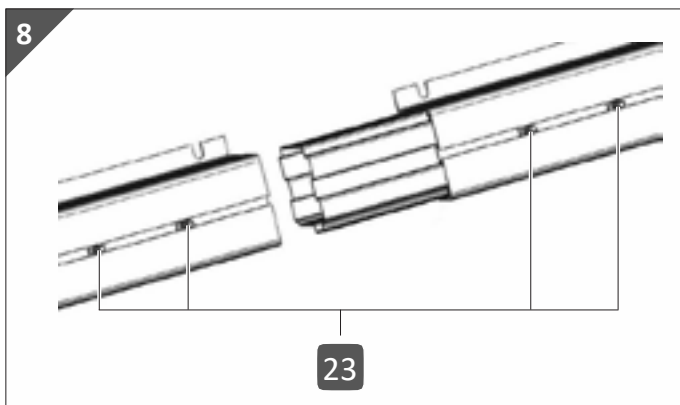
1. Læg to langsgående bjælker (**2**) på gulvet, så de overskydende dele ligger med udstansningerne på den side, der vender mod gulvet.



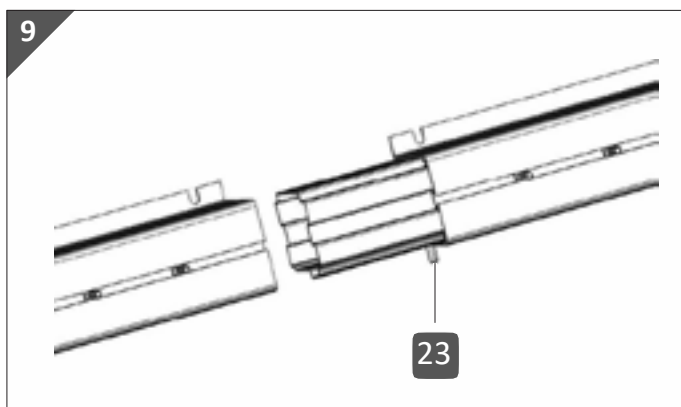
2. Læg et langsgående forbindelsesstykke (**9**) klar. Sørg for, at det langsgående forbindelsesstykke er justeret, så det kan skubbes ind i de langsgående bærere. Dette er kun muligt i én position.



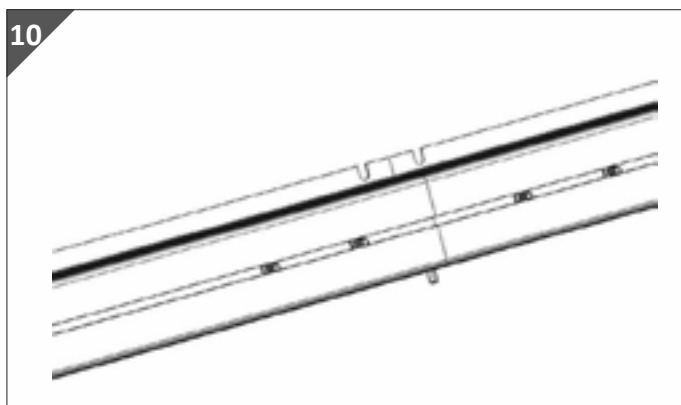
3. Sæt en langsgående bjælke og det langsgående bjælkeforbindelsesstykke sammen. Sørg for, at forbindelsesstykket til langsgående bjælker skubbes halvt ind i den langsgående bjælke.



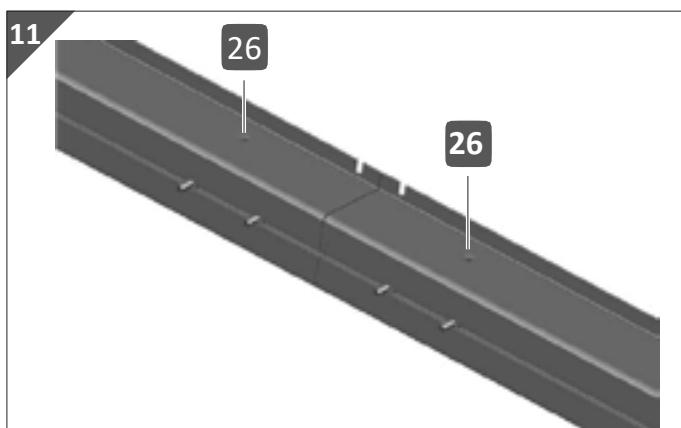
4. Sæt to M6×12 mm skruer (**23**) wsom vist i de øverste skruekanaler på begge langsgående bærere.



- Sæt en M6×12 mm skrue (**23**) som vist i skrukanalen på den højre langsgående bjælke set fra din position.

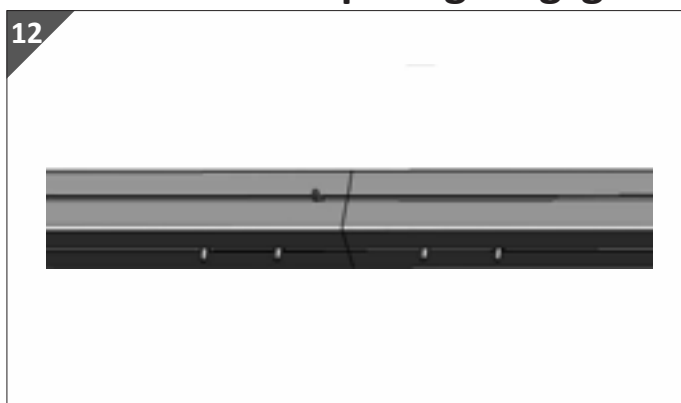


- Skub begge langsgående bærere så langt sammen, at de ligger fladt mod hinanden.

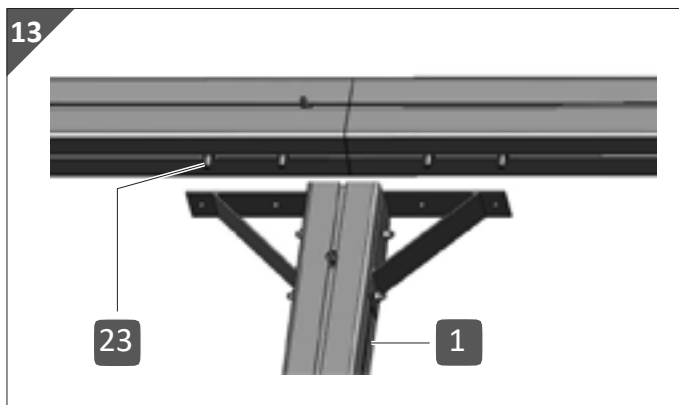


- Skru de to langsgående bærere og langsgående bærerforbindelsesstykket sammen med hver en gevindformende 4,8×13 mm pladeskrue (**26**) pr. langsgående bærer, så de ikke længere kan trækkes fra hinanden.
- Gentag ovenstående trin med de to resterende langsgående bærere og det resterende langsgående bærerforbindelsesstykke.

3 Forbind stolper og langsgående bjælker til langsgående sider



- Tag to af de langsgående bjælker, der blev forbundet i det foregående trin.
- Drej langsgående bjælker, så de fire tidligere indsatte M6×12 mm skruer ligger parallelt med gulvet og peger i din retning.



Først skrues den midterste stolpe fast til langsgående bjælker.

3. Placer en stolpe med vinkler **(1)** som vist foran samlingen mellem de to sammenkoblede langsgående bjælker. Placer stolpen, så de formonterede vinkler er placeret med en lille afstand til skruerne **(23)**.



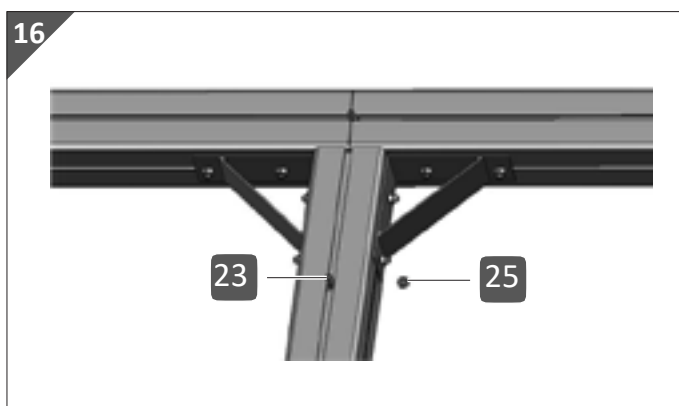
4. Juster M6×12 mm-skruerne, så de ligger nøjagtigt på linje med gennemgangshullerne i vinklerne.

5. Sæt vinklerne på M6×12 mm-skruerne som vist.

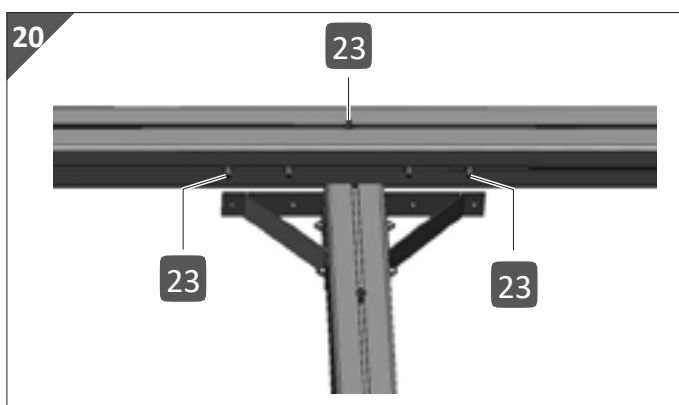
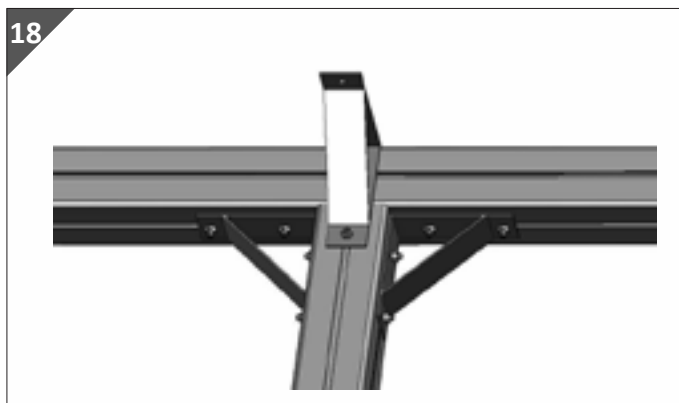
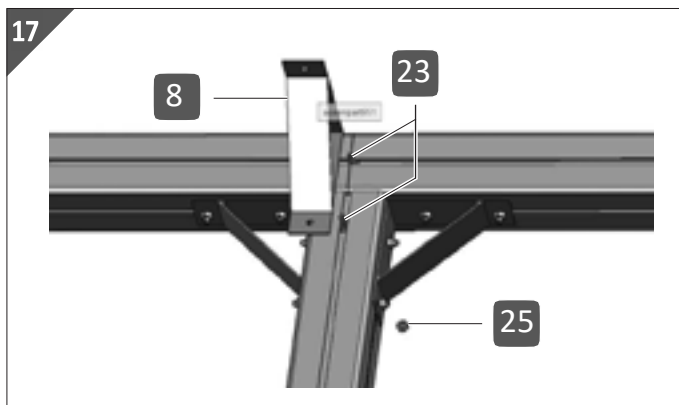


6. Juster stolpen, så samlingen mellem de to langsgående bjælker ligger nøjagtigt på linje med midten af skruekanalen.

7. Fastgør vinklerne ved at skru M6×12 mm-skruerne fast med M6-møtrikker **(25)**.



8. Løsn M6-møtrikken **(25)**, som du tidligere har brugt til at fastgøre M6×12 mm-skruen **(23)** på forsiden af stolpen.



9. Placer den M6×12 mm skrue, som du tidligere har sat i en af langsgående bjælker **(23)** nøjagtigt midt på stødet.

10. Placer den M6×12 mm skrue **(23)**, der er indsat i stolpen, således at en vinkel **(8)** kan sættes på og skrues fast

11. Sæt vinklen på de to skruer.

12. Sørg for, at vinklens overside flugter med oversiden af langsgående bjælker.

13. Fastgør vinklen ved at skrue hver af de to M6×12 mm skruer fast

Dernæst monteres to af de stolper, der blev formonteret i trin 1, på de to yderste ender af de sammenkoblede langsgående bærere. Stolperne monteres nøjagtigt i højden af den anden udstansning i de udstående dele af langsgående bjælker.



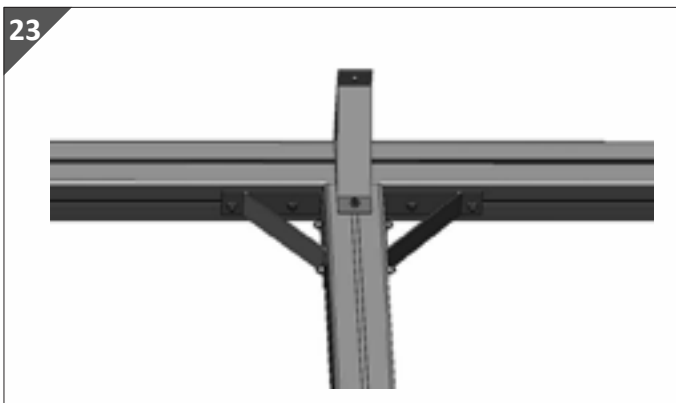
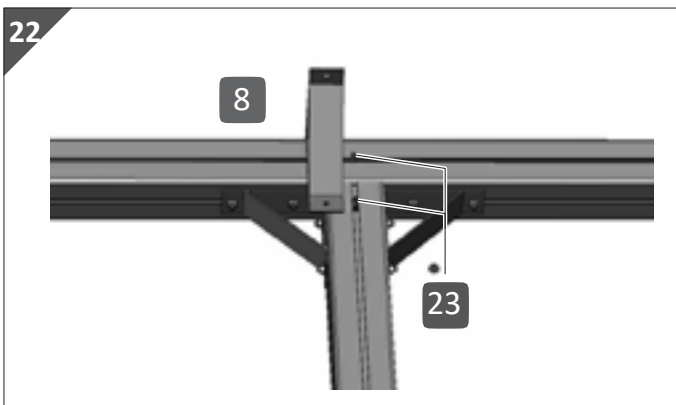
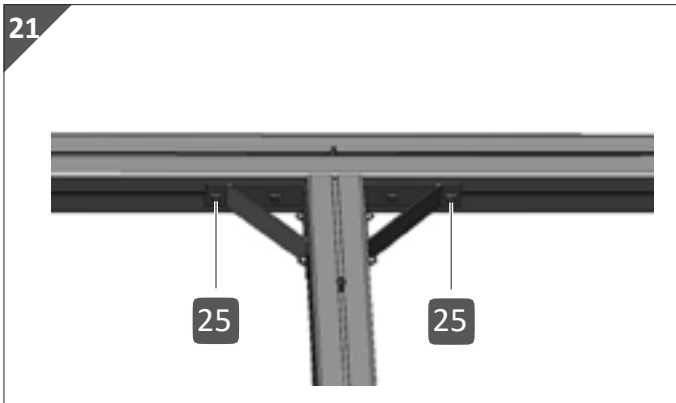
Den anden udstansning befinder sig 640 mm fra enden af langsgående bjælker.

14. Sæt en enkelt M6×12 mm skrue **(23)** i den opadvendte skruekanal. Placer skruen, så den ligger i samme højde som den anden udstansning.

15. Sæt fire yderligere M6×12 mm skruer i den skruekanal, der vender mod dig, som vist.

16. Placer en af stolperne med vinkler foran den respektive langsgående bjælke. Placer stolpen nøjagtigt, så midten af stolpens skruekanal flugter med den enkelte opadvendte skrue.

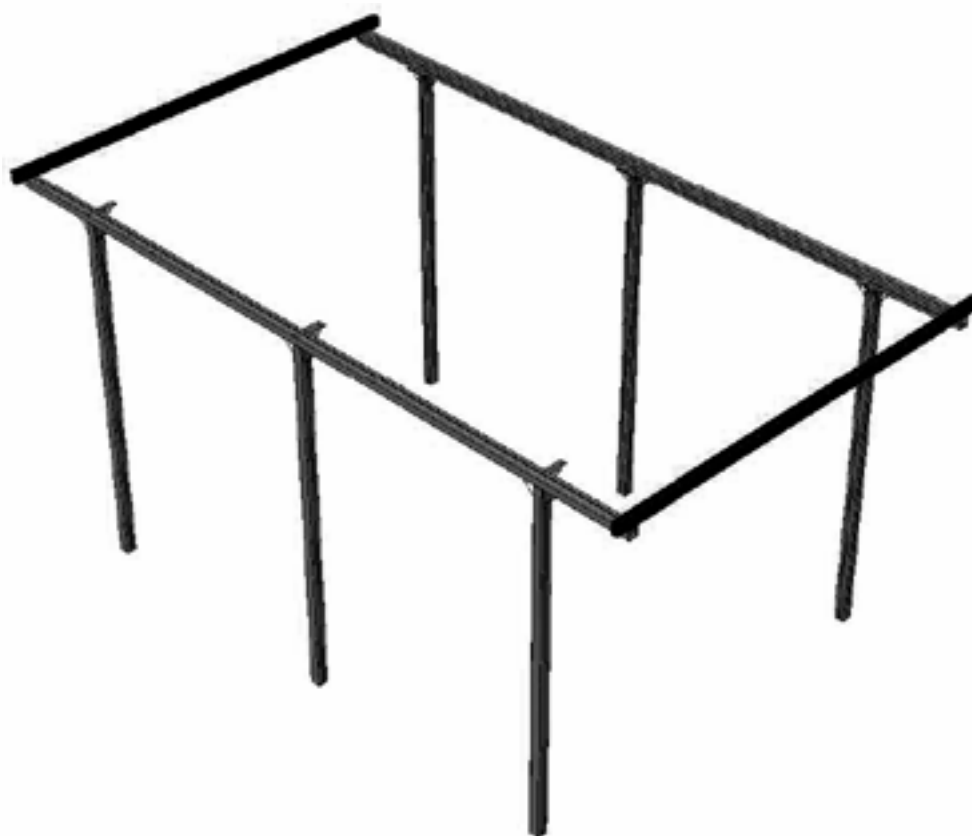
17. Placer de fire M6×12 mm skruer i de skruekanaler, der vender mod dig, så de ligger på linje med vinklernes gennemgående huller.
18. Sæt vinklerne på de fire skruer. Kontroller, at midten af skruekanalen er nøjagtigt 640 mm fra den ydre ende af langsgående bjælke. Placer eventuelt stolpen på ny.
19. Forbind vinklerne og langsgående bjælken ved hjælp af M6-møtrikker (**25**).



20. Fastgør en vinkel (**8**) på forsiden af stolpen. Sæt vinklen på de to M6×12 mm skruer (**23**), som du tidligere har indsat i skruekanalen på stolpen og den overliggende langsgående bjælke.
21. Fastgør en yderligere stolpe og en yderligere vinkel på den anden ende af de to sammenkoblede langsgående bjælker.
22. Gentag trinene beskrevet i figur 19 til 23 med de to resterende sammenkoblede langsgående bjælker og de tre resterende stolper med vinkler.

4 Lænkesider op og skrues fast med de udvendige tværbjælker

24


FORSIGTIG!

Fare for personskade!

Personer kan blive ramt af faldende komponenter, hvilket kan føre til personskader.

- Udfør monteringen med mindst tre voksne personer.

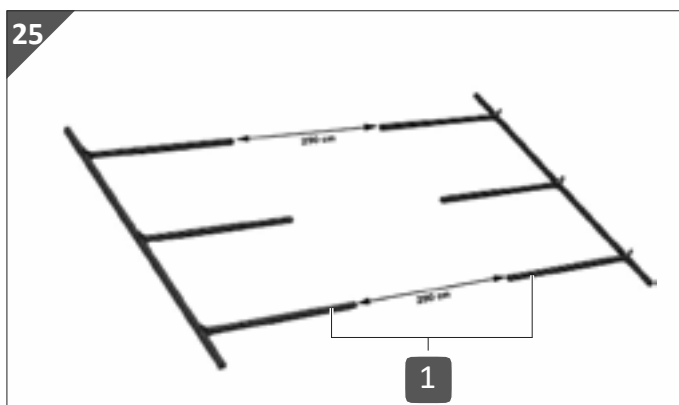
BEMÆRK!

Fare for beskadigelse!

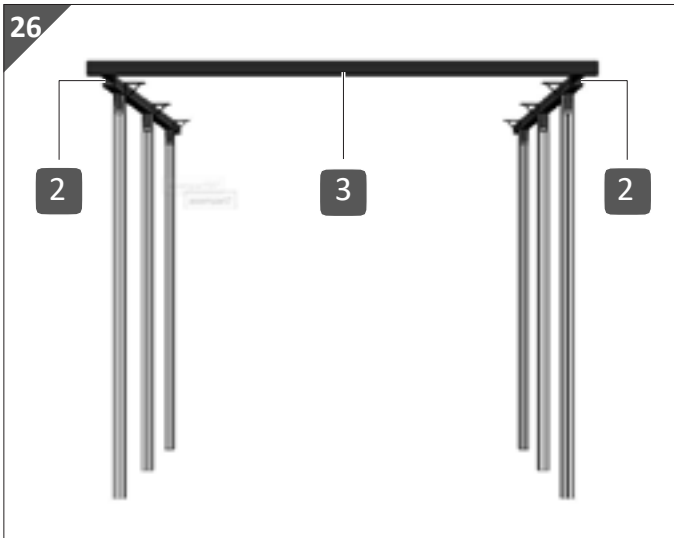
Omgivende genstande kan blive ramt af komponenter, der vælter.

- Udfør monteringen med mindst tre voksne personer.
- Sørg for at holde en sikkerhedsafstand til omgivende genstande under monteringen.

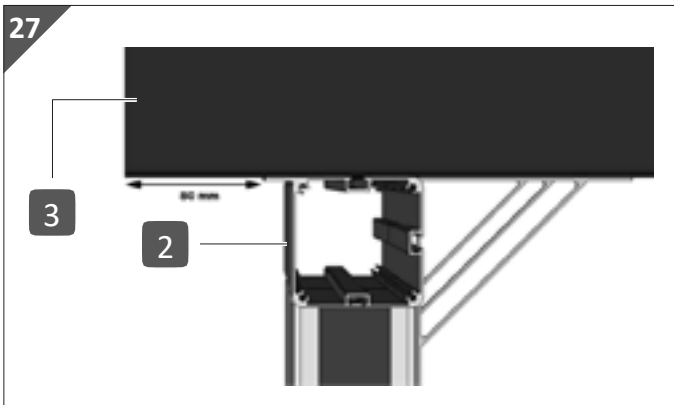
25



1. Læg de to forberedte langssider på gulvet som vist. Sørg for, at afstanden mellem stolperne **(1)** 290 cm.



2. Lad to personer rejse de to langsider
3. Tag en af de to yderste tværbjælker **(3)**.
4. Læg den ydre tværbjælke på de langsgående bjælker **(2)** i den forreste del af de langsgående sider. Placer den udvendige tværbjælke, så den hviler på den forreste stansning af længdebjælkerne. Sørg for, at den glatte side af den ydre tværbjælke flugter med den langsgående bjælke.



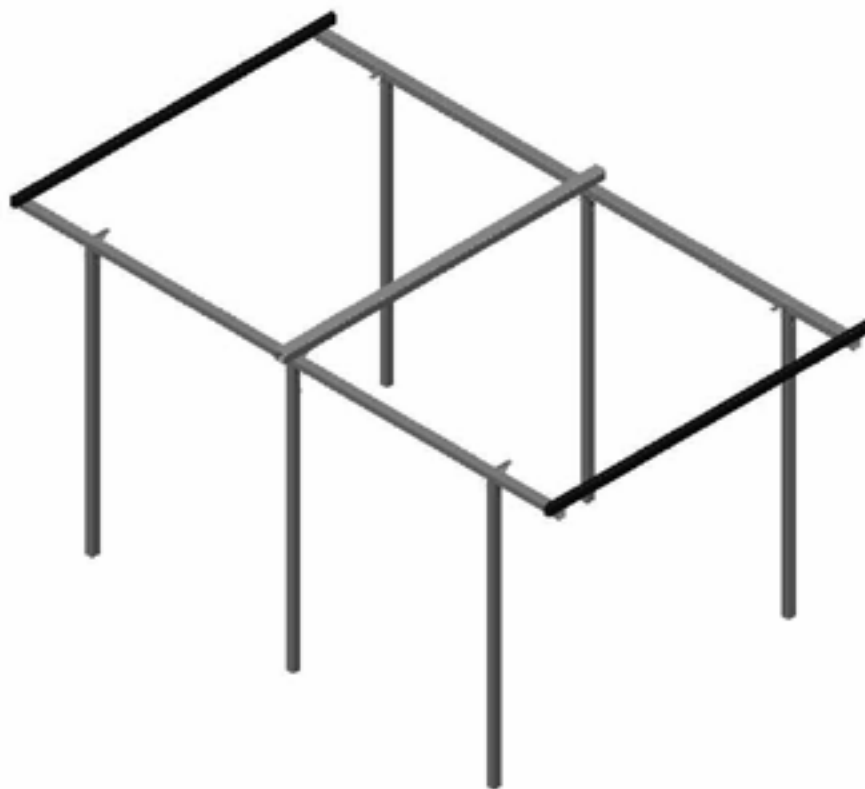
5. Juster den udvendige tværbjælke **(3)**, så den på den ene side rager præcis 80 mm ud over den fremspringende kant af den langsgående bjælke (2).
6. Skru den udvendige tværbjælke fast til den langsgående bjælke ved hjælp af en M6×12 mm skrue. **(23)** og en M6-møtrik **(25)**.
7. Gentag trin 5 og 6 på den anden langside.
8. Gentag trin 3-6 med den anden udvendige tværbjælke, hvor du monterer denne i den bageste del af langsiderne.



Så snart de udvendige tværbjælker er monteret, står carporten af sig selv og behøver ikke længere at blive holdt fast.

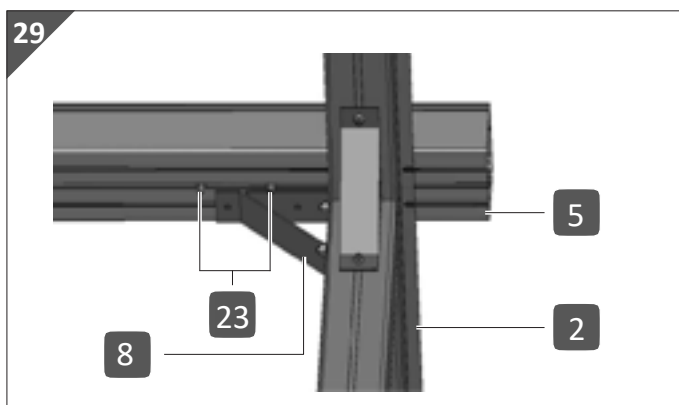
5 Monter de midterste tværbjælker

28

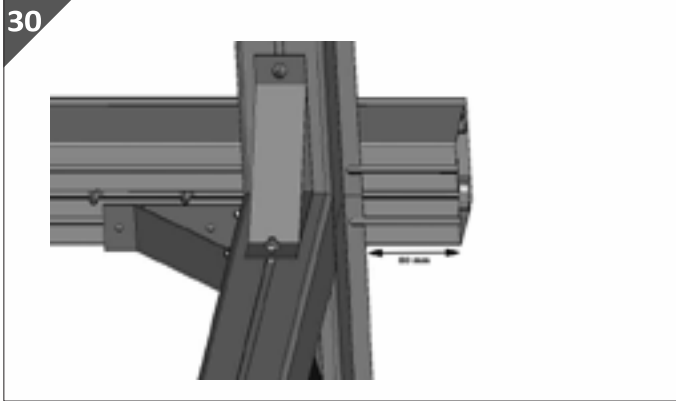


Montering af koblingsbjælken er nemmest, hvis den udføres parallelt på begge sider. Få en anden person til at hjælpe dig.

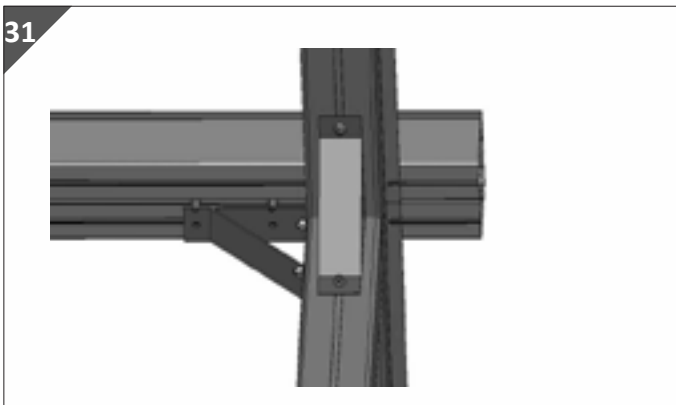
29



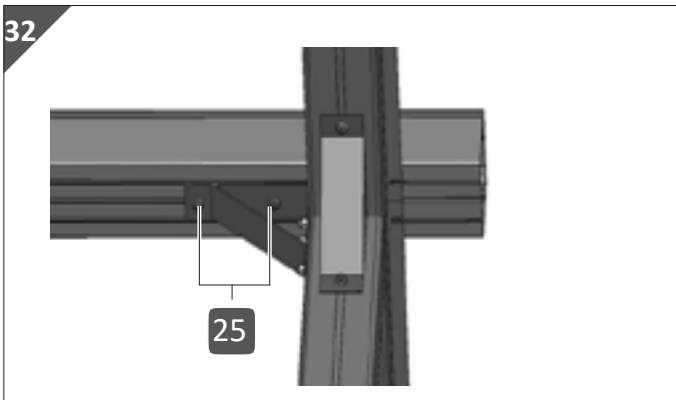
1. Sæt to M6×12 mm skruer (23) i hver ende af tværbjælken (5) i den midterste skruekanal.
2. Skub skruerne så langt ind i kanalen, at den inderste af de to skruer er ca. 260 mm fra den ydre ende af koblingsbæreren.
3. Placer forbindelsesbjælken i midten af langsiderne på de sammenkoblede langs bjælker (2).
4. Placer koblingsbjælken som vist. Sørg for, at den midterste skruekanal på koblingsbjælken sidder tæt ved de vinkler, der er monteret på de midterste stolper (8).



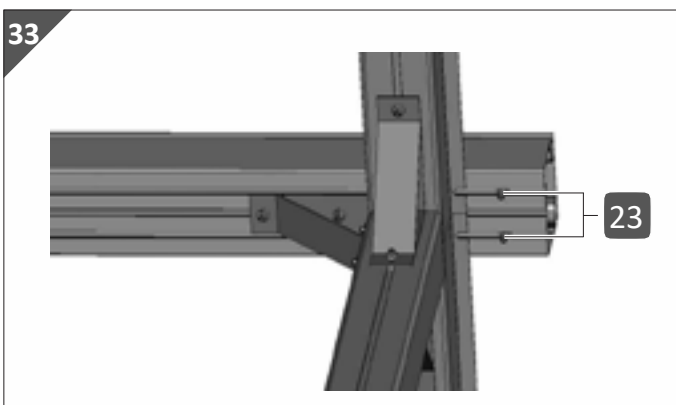
5. Juster koblingsbjælken, så den på begge sider rager præcis 80 mm ud over de langsgående bjælkers fremspring.



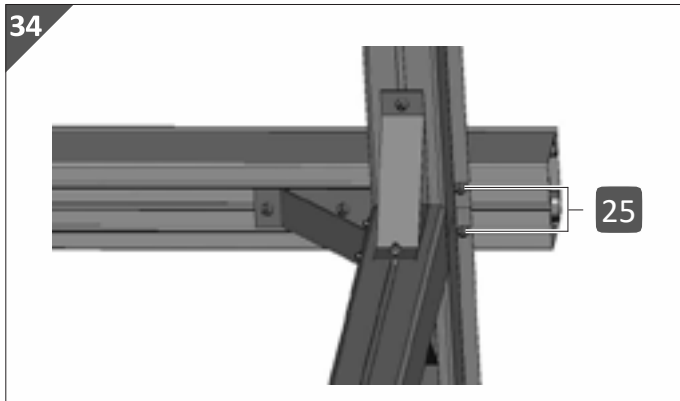
6. Flyt de tidligere anvendte M6×12 mm-skruer, så de ligger nøjagtigt på linje med gennemgangshullerne i vinklerne, der er fastgjort til stolperne.



7. Sæt koblingsbjælken forsigtigt på vinklerne. Sørg for, at M6×12 mm-skruerne føres gennem gennemgående huller.
8. Kontroller igen, om koblingsbjælken rager nøjagtigt 80 mm ud på begge sider. Juster koblingsbæreren om nødvendigt.
9. Skru koblingsbæreren fast til vinklerne. Brug en M6-møtrik **(25)** pr. M6×12 mm-skrue.

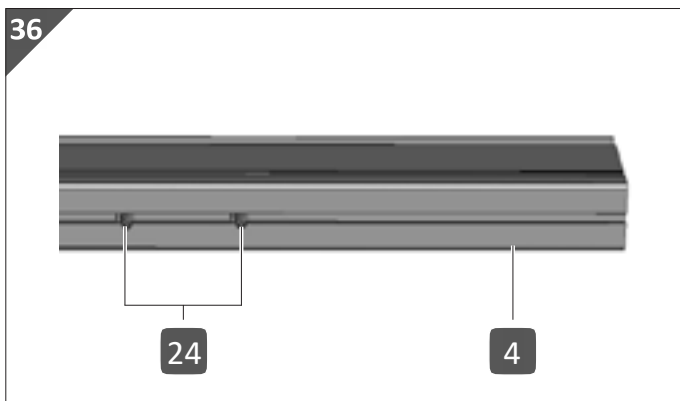
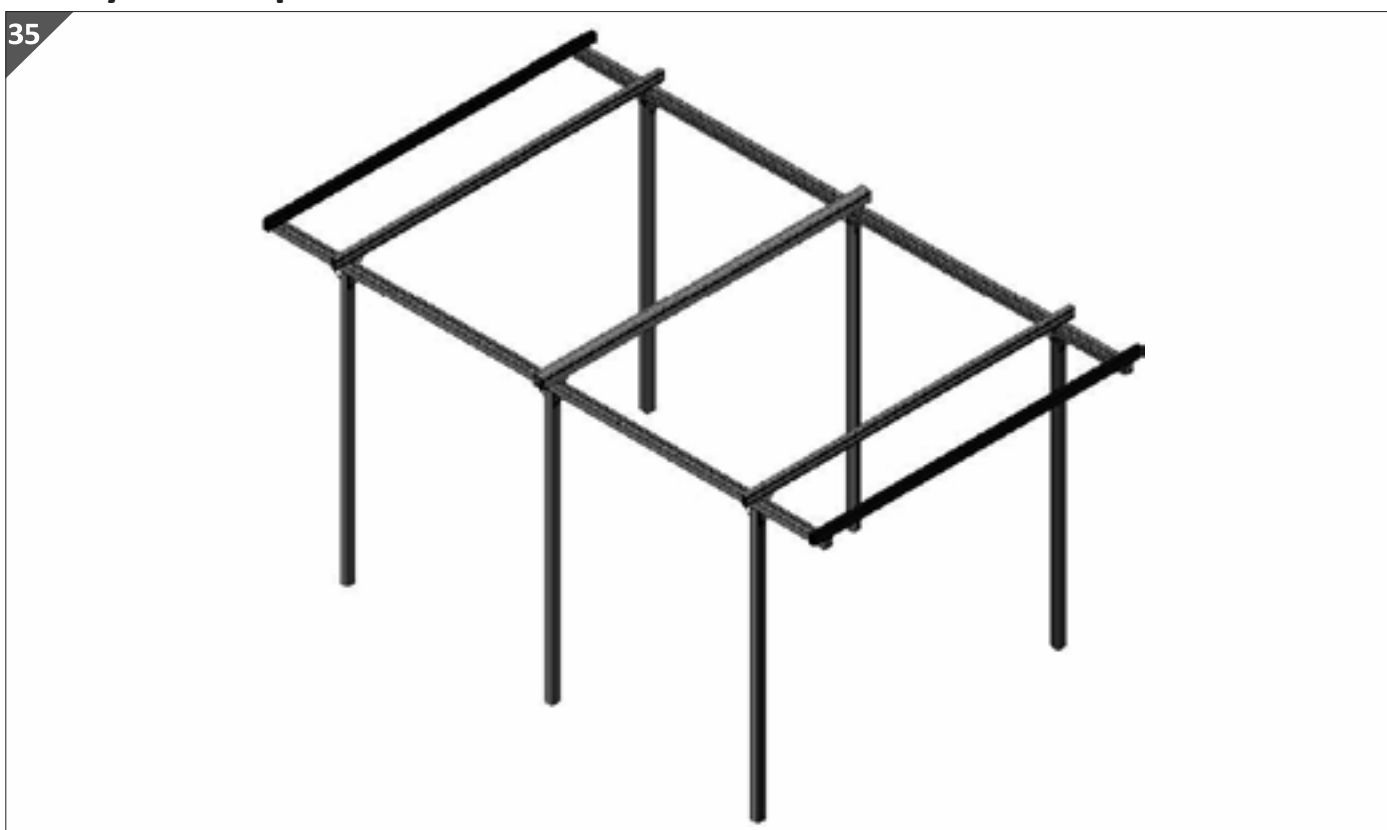


10. Sæt en M6×12 mm skrue **(23)** i hver af de to ydre skrukanaler på begge sider af koblingsbæreren.

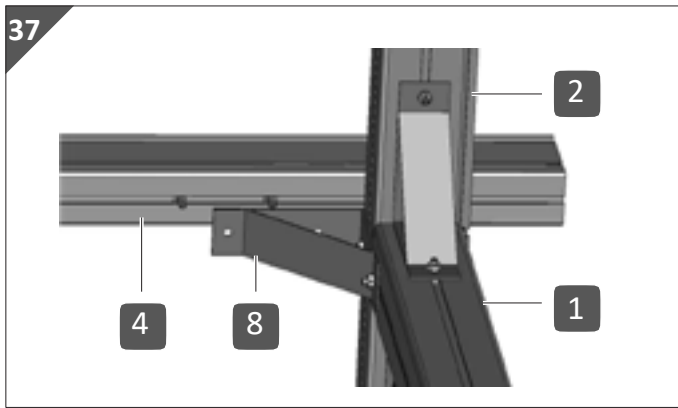


11. Skub M6×12-skruerne helt ind i udstansningerne i de overskydende dele af langsgående bærere.
12. Skru koblingsbjælken fast til langsgående bjælker. Brug hertil en M6-møtrik (**25**) pr. M6×12-skruer.

6 Monter de indvendige tværbjælker i området omkring de ydre stolper

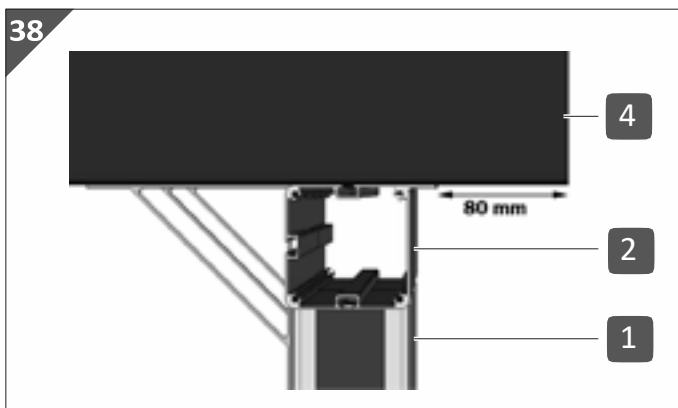


1. Tag en af de indvendige tværbjælker (**4**).
2. Sæt to M6×12 mm skruer i hver ende af den indvendige tværbjælke (**23**) i tværbjælkens skru kanal.
3. Skub skruerne så langt ind i kanalen, at den inderste af de to skruer er ca. 260 mm fra den ydre ende af den indvendige tværbjælke.

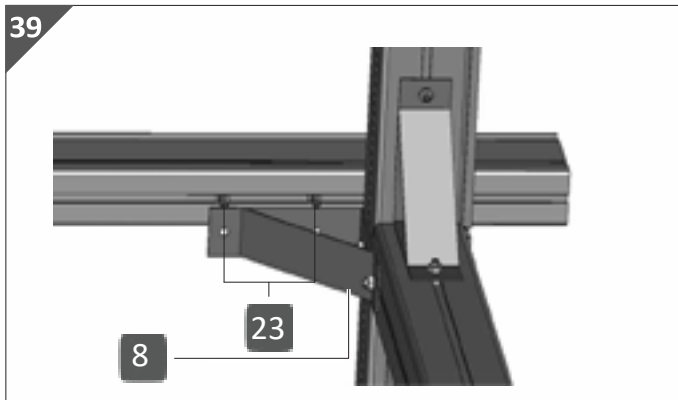


4. Placer lindvendige tværbjælke **(4)** i området ved det forreste stolpepar **(1)** på langsgående bjælker **(2)** på langsiderne.

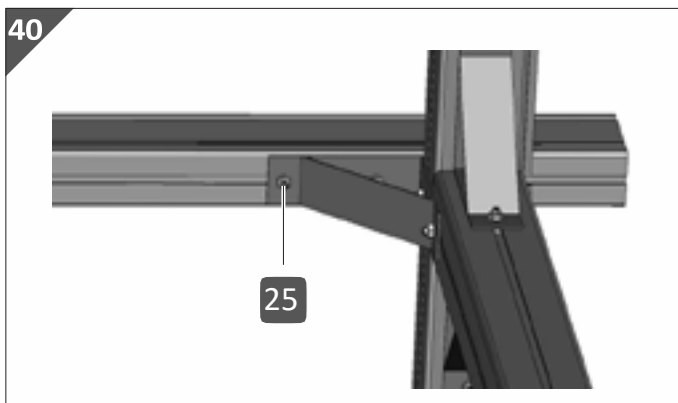
5. Placer den indvendige tværbjælke som vist. Sørg for, at skruekanalen på den indvendige tværbjælke sidder tæt ved vinklerne, der er monteret på de forreste stolper **(8)**.



6. Juster den indvendige tværbjælke, så den på begge sider rager præcis 80 mm ud over de langsgående bjælkers fremspring.



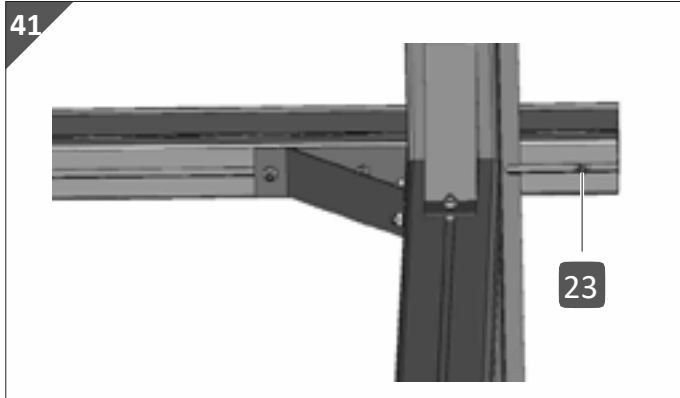
7. Flyt de tidligere anvendte M6×12 mm skruer **(23)**, så de ligger nøjagtigt på linje med gennemgangshullerne i vinklerne **(8)**, der er fastgjort til stolperne.



8. Sæt den indvendige tværbjælke forsigtigt på vinklerne. Sørg for, at M6×12 mm-skruerne føres gennem gennemgående huller i vinklerne.

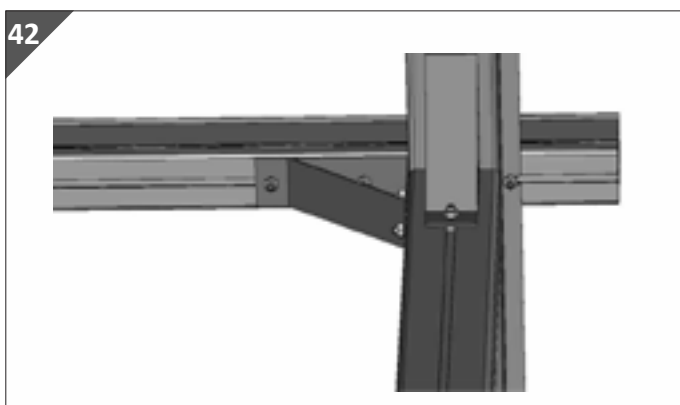
9. Kontroller igen, om den indvendige tværbjælke rager præcis 80 mm ud på begge sider. Juster den indvendige tværbjælke, hvis det er nødvendigt.

10. Skru den indvendige tværbjælke fast til vinklerne. Brug en M6-møtrik til dette **(25)** pr. M6×12 mm-skrue.



11. Sæt en M6×12 mm skrue i begge ender af den indvendige tværbjælke (**23**) i skruekanalen på den indvendige tværbjælke. Følg illustrationen.

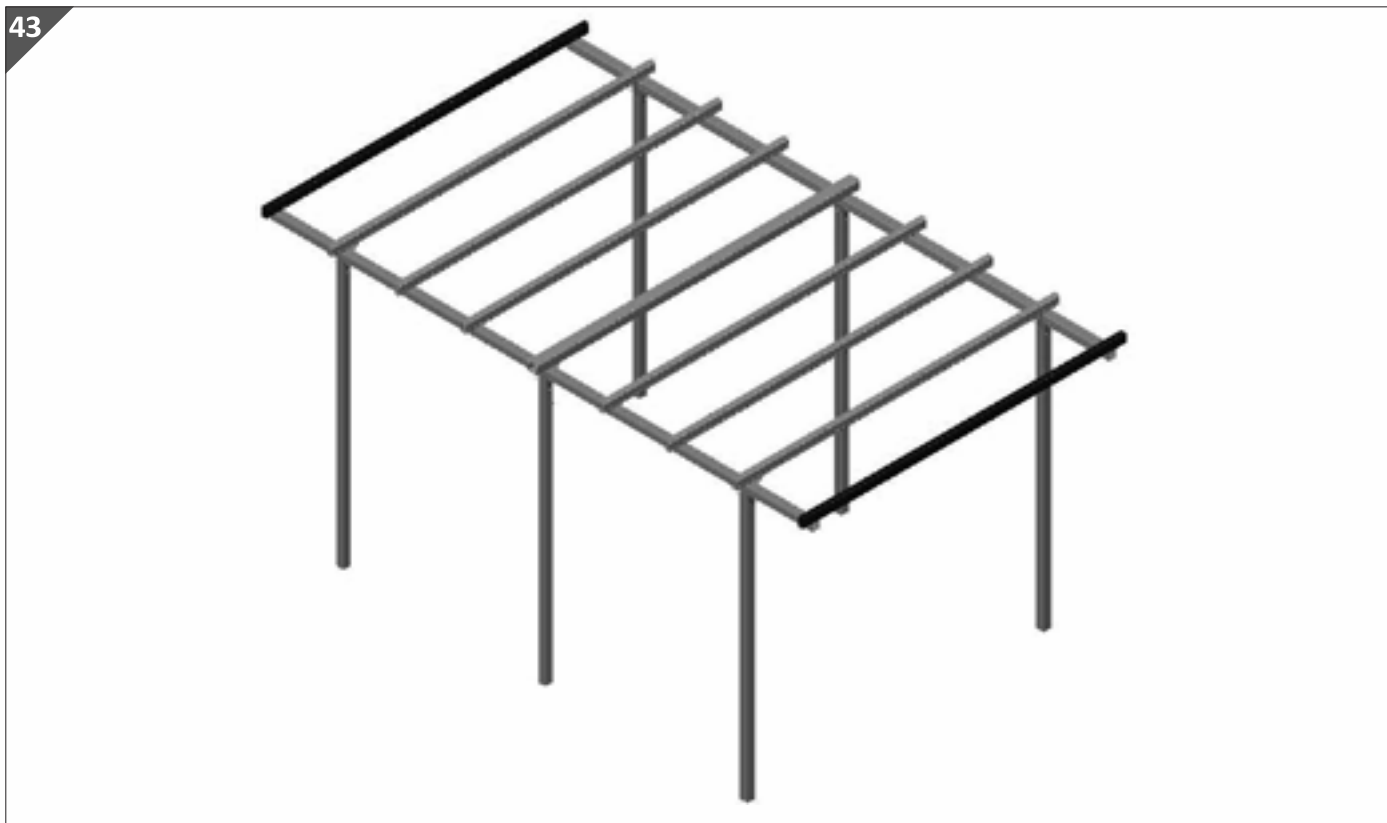
12. Skub M6×12 mm-skruerne ind i udstansningerne i de overskydende dele af langsgående bærere som vist.



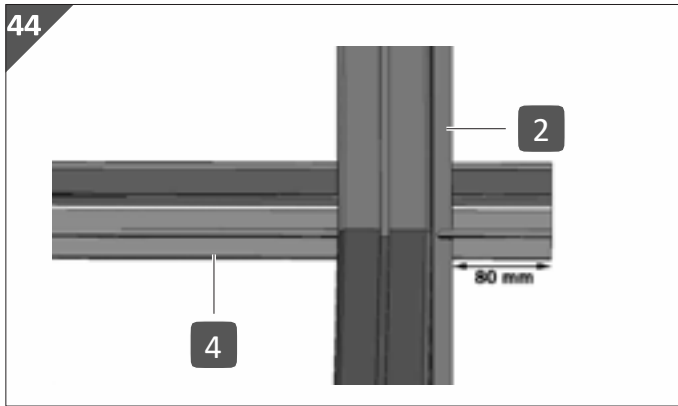
13. Skru den indvendige tværbjælke og de langsgående bjælker. Brug en M6-møtrik til hver M6×12 mm-skrue (**25**).

14. Gentag ovenstående trin med en anden indvendig tværbjælke, som du monterer i området omkring det bageste sæt stolper.

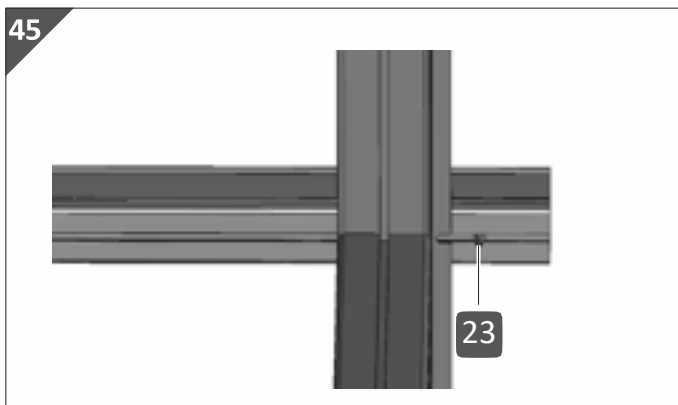
7 Monter de resterende indvendige tværbjælker



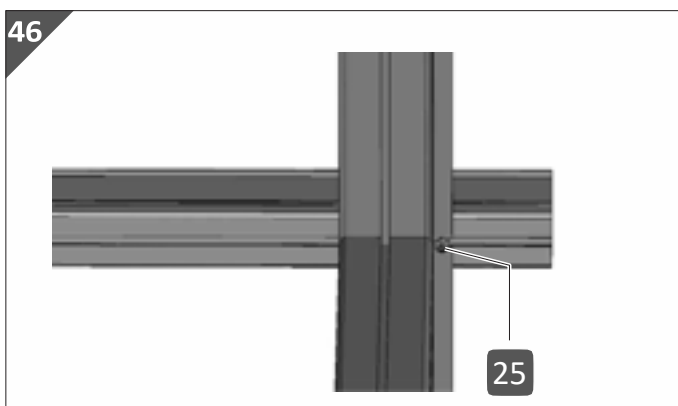
I dette afsnit monteres de resterende fire indvendige tværbjælker på de steder, der er angivet af udstansningerne i overskuddet af langsgående bjælker.



1. Placer en af de fire resterende indvendige tværbjælker **(4)** på en af de forudbestemte positioner.
2. Juster den indvendige tværbjælke, så den på begge sider rager præcis 80 mm ud over de udstående dele af de langsgående bjælker **(2)**.

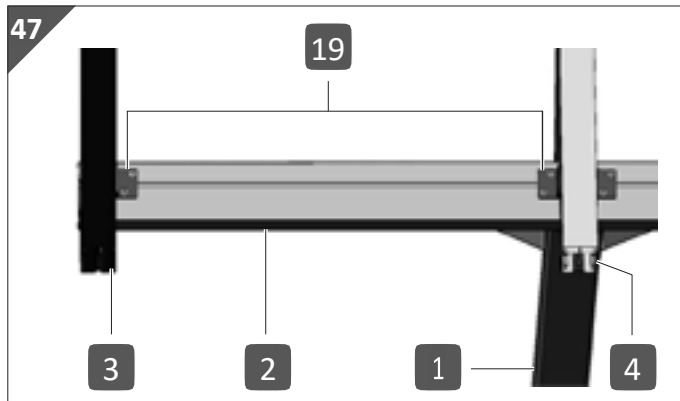


3. Sæt en M6×12 mm skrue i begge ender af den indvendige tværbjælke **(23)** i skrukanalen på den indvendige tværbjælke. Følg illustrationen.
4. Skub M6×12 mm-skruerne helt ind i udstansningerne i overskuddet af langsgående bærere.

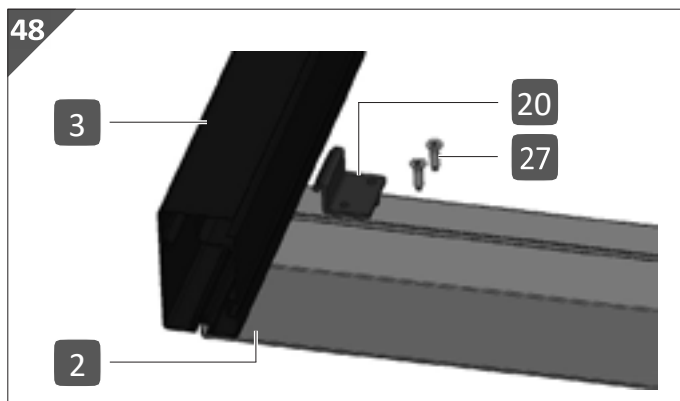


5. Skru den indvendige tværbjælke og de langsgående bjælker sammen. Brug her en M6-møtrikskrue **(25)** pr. M6×12 mm skrue
6. Gentag ovenstående trin med de resterende tre indvendige tværbjælker, og monter dem på de dertil indrettede steder.

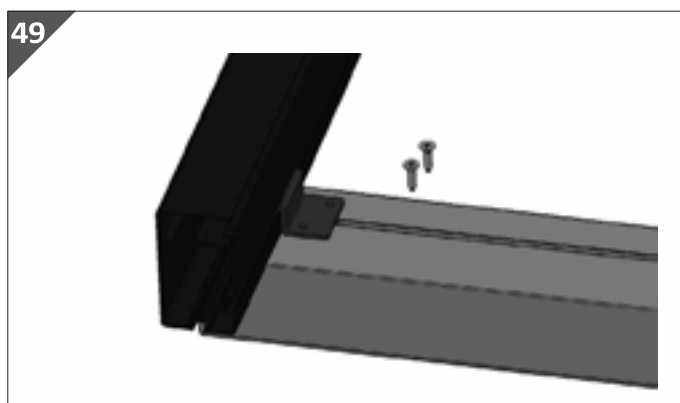
8 Monter stormkroge til fastgørelse af tværbjælkerne



I dette afsnit fastgøres de udvendige og indvendige tværbjælker yderligere med stormkroge. Her fastgøres de udvendige tværbjælker **(5)** fra den ene side med stormkroge **(19)**, mens de indvendige tværbjælker **(4)** fastgøres på to sider med stormkroge.

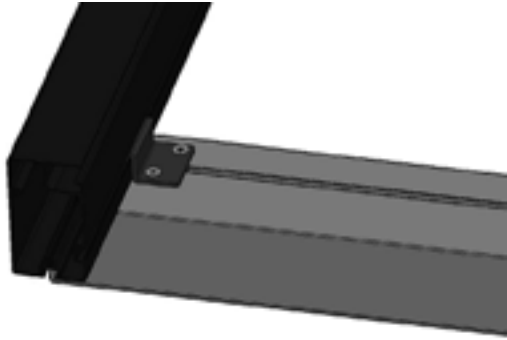


1. Sæt i området af en af de ydre tværbjælker **(3)** en stormkrog **(19)** i den øverste skruekanal på en af langsgående bjælker **(2)**.



2. Skub stormkrogen helt ind mod den udvendige tværbjælke. Sørg for, at stormkrogen flugter med den udvendige tværbjælke.

50

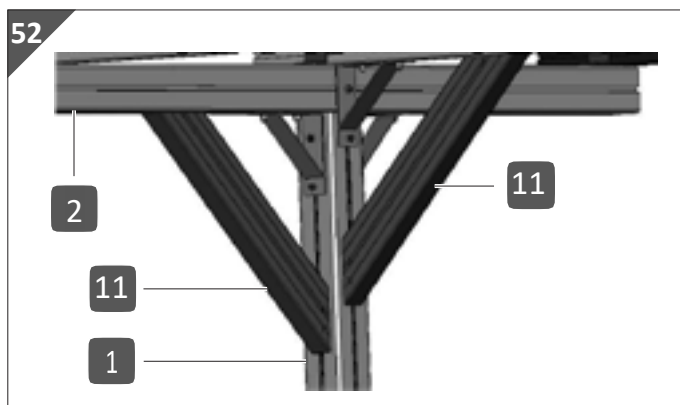


3. Skru stormkrogen fast til langsgående bjælke. Brug to gevindformende 4,8×13 mm pladeskruer **(26)**. Skru skruerne fast med en akkuskruemaskine **(30)**.
4. Fastgør en yderligere stormkrog som beskrevet i den anden ende af den udvendige tværbjælke.
5. Fastgør to stormkroge som beskrevet i området omkring den anden udvendige tværbjælke.
6. Fastgør fire stormkroge omkring de indvendige tværbjælker som beskrevet ovenfor, hvor stormkroge skrues fast på begge sider af de indvendige tværbjælker med de langsgående bjælker.

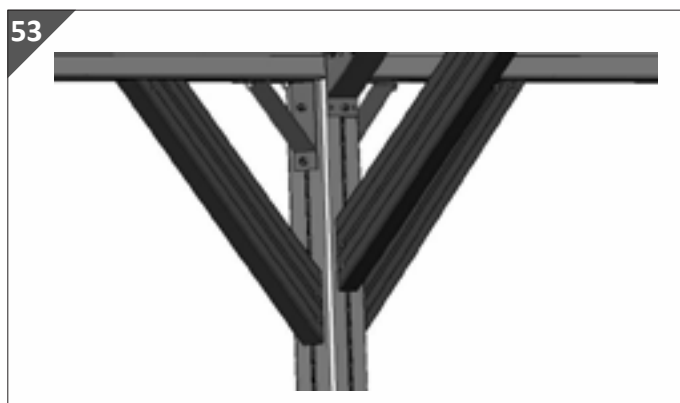
9 Fastgør hovedbåndene til stolperne

51

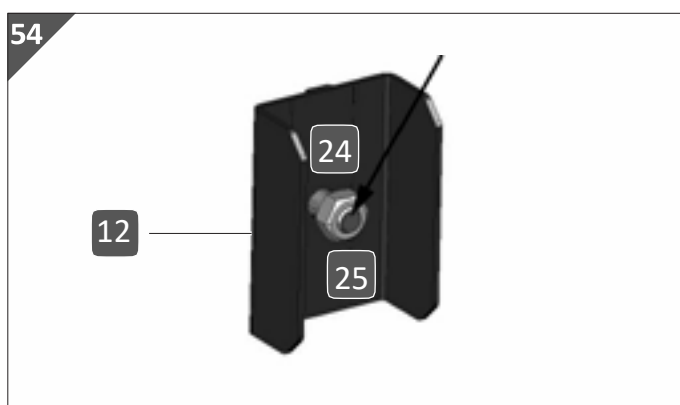




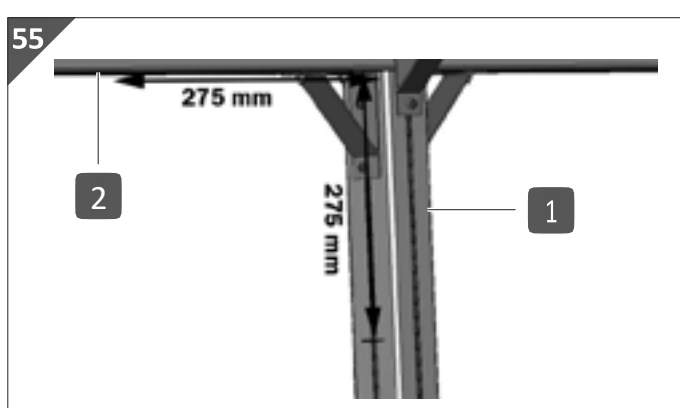
Der monteres to hovedbånd på hver af de ydre stolper.



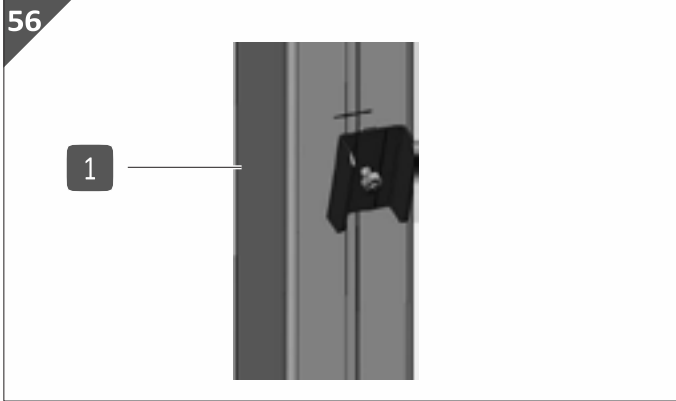
Der monteres tre hovedbånd på de to midterste stolper.



1. Tag en hovedbåndsholder (**12**).
2. Før en M6×12 mm rombeskrue (**24**) gennem gennemgangshullet i hovedbåndsbeslaget.
3. Sæt en M6-møtrik (**25**) på rombeskruen.
4. Skru M6-møtrikken let fast.
5. Gentag ovenstående trin med de resterende hovedbåndsholdere.



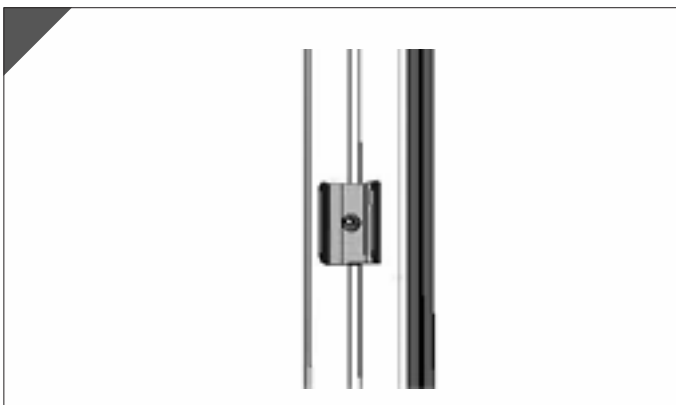
6. Gå til en af stolperne (**1**).
7. Mål en afstand på 275 mm på stolpen som vist. Brug et målebånd (**31**). Tag udgangspunkt i overgangen mellem stolpen og den overliggende langsgående bjælke.
8. Tegn en markering på det målte sted.
9. Mål på undersiden af langsgående bjælke (**2**) og tegn en markering. Følg også her illustrationen.



10. Tag en af hovedbåndsholderne.

11. Drej den tidligere indsatte M6×12 mm rombeskrue, så den lange side af skruehovedet løber parallelt med den lange side af hovedbåndsholderen.

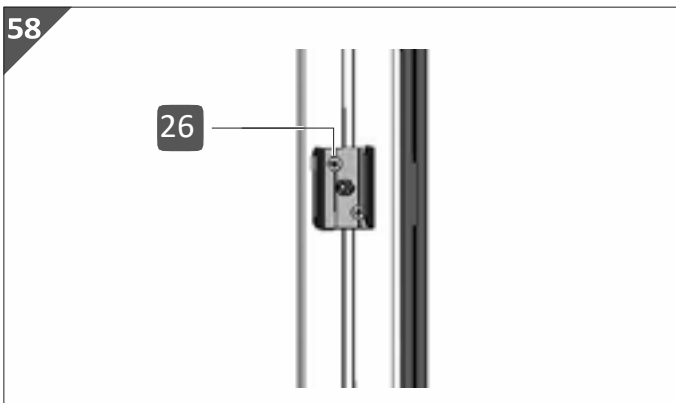
12. Sæt hovedbåndsholderen på stolpen (1) og indsæt rombeskruen i stolpens skruekanal.



13. Placer hovedbåndsholderen nøjagtigt, så den øverste kant af hovedbåndsholderen flugter med markeringen.

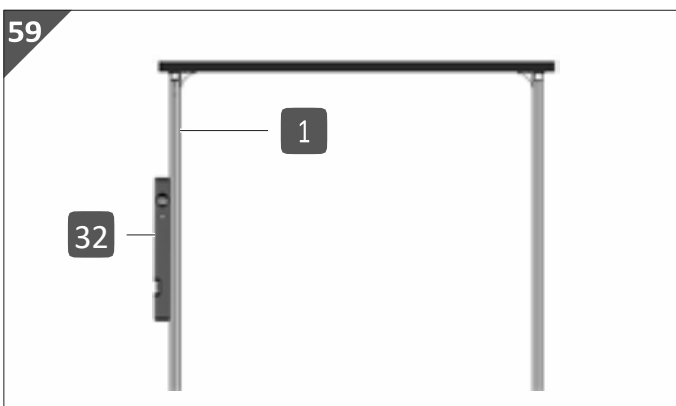
14. Spænd M6-møtrikken let. Sørg for, at M6×12 mm rombeskruen drejer med, indtil den kiler sig fast i skruekanalen.

15. Spænd M6-møtrikken helt fast for at fastgøre hovedbåndsholderen til stolpen.

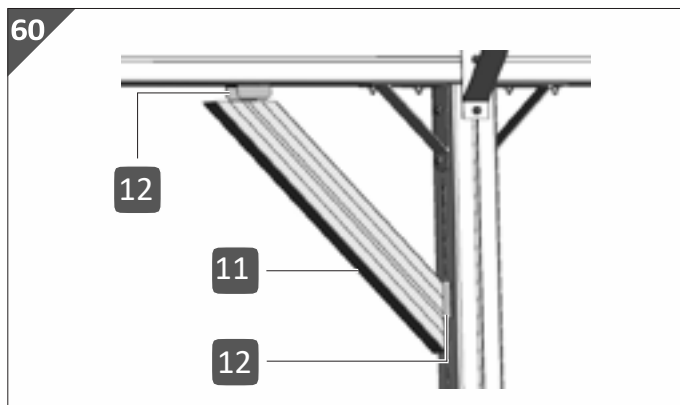


16. Skru hovedbåndsholderen fast med to gevindskærende 4,8×13 mm pladeskruer (26) fast til stolpen. Sørg for, at pladeskruerne skrues ind i de dertil beregnede V-noter i hovedbåndsholderen, som vist på billedet.

17. Fastgør en yderligere hovedbåndsholder i området ved markeringen på undersiden af langsgående bærer. Følg samme fremgangsmåde som beskrevet ovenfor.

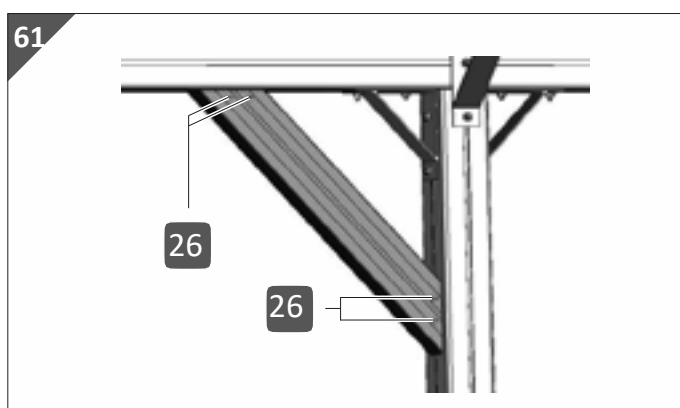


18. Ret stolpen (1) nøjagtigt lodret. Brug et vaterpas (32).



19. Fastgør et hovedbånd (**11**) ved at hængedet i hovedbåndsholderen (**12**) på stolpen og i hovedbåndsholderen på undersiden af den langsgående bærer.

20. Juster hovedbåndet. Sørg for, at skråningen flugter med stolpen og langsgående bjælke.



21. Skru hovedbåndet fast til hovedbåndsholderne som vist. Brug to gevindskærende 4,8×13 mm pladeskruer til hvert hovedbåndsende på hver side (**26**).



Sørg for at placere skruerne, så de skrues fast til hovedbåndsbeslagene.

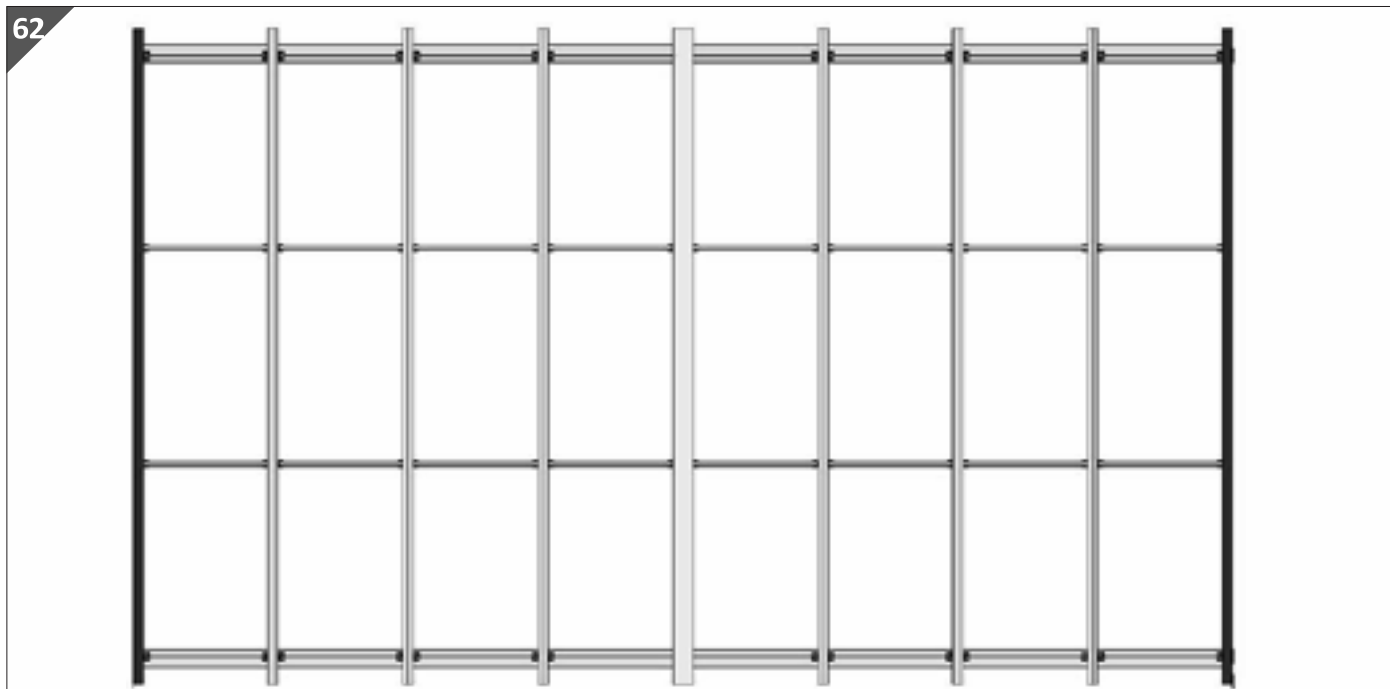
Før skruen skrues fast, skal du sikre dig, at stolpen er nøjagtigt lodret.

22. Monter de resterende hovedbånd på produktet, hvor du monterer to hovedbånd, der er forskudt 90 °, på hver af de fire ydre stolper, mens du monterer i alt tre hovedbånd pr. stolpe på de to midterste stolper (se **fig. 51**).

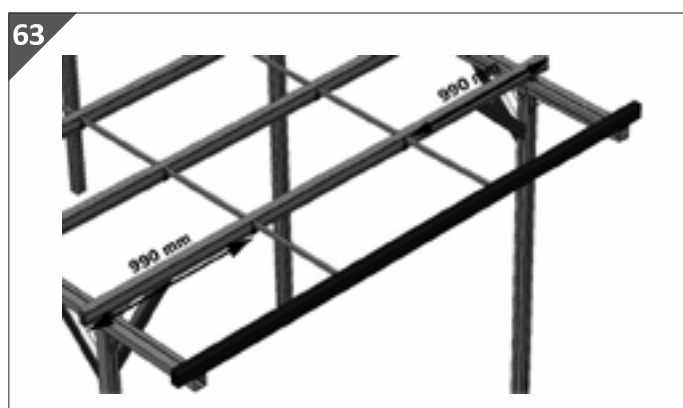


Husk, at de indadvendte hovedbånd på de midterste stolper monteres på koblingsbjælken.

10 Fastgør bjælker til tværbjælkerne

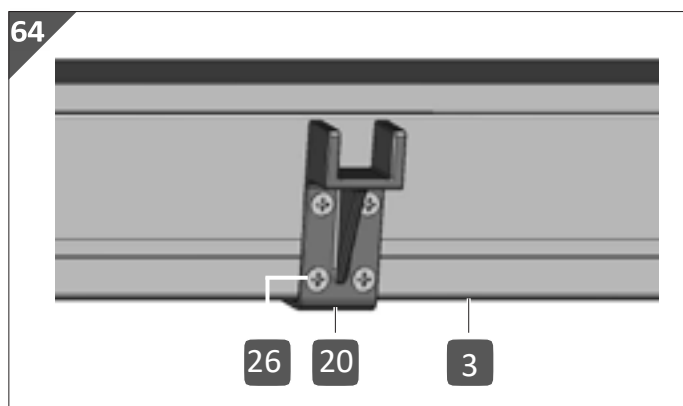


I dette afsnit monteres bjælkerne, som løber på tværs af de dobbeltstegsplader, der senere skal monteres på tagfladen. Bjælkerne skal forhindre, at dobbeltstegspladerne bøjer under vægten af større mængder sne.



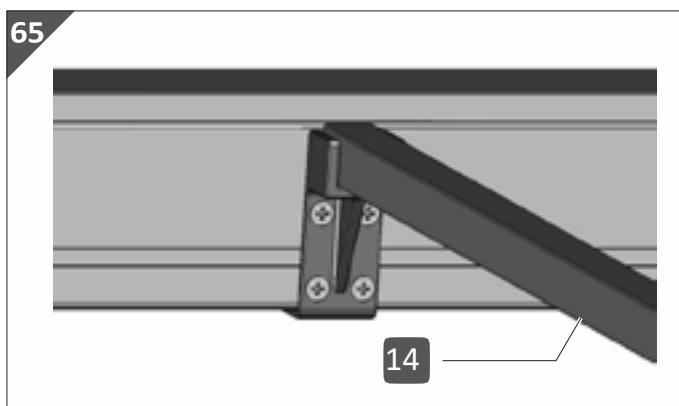
De plastbærere, der bærer bjælkerne, monteres 990 mm fra de ydre ender af hver udvendig eller indvendig tværbjælke eller koblingsbjælke.

1. Læg et målebånd (**31**) på den indvendige side af en af de ydre tværbjælker (**3**). Stig op på en stige (**33**).
2. Sæt en markering præcis 990 mm fra den ydre ende af den ydre tværbjælke.
3. Hæng en plastbærer (**20**) fast i skruekanalen på den udvendige holder. Sørg for, at plastbæreren flugter med den side af markeringen, der vender mod midten af carporten.
4. Skru plastbeslaget fast med fire gevindskærende 4,8×13 mm pladeskruer (**26**).
5. Fastgør de resterende plastbærere som beskrevet ovenfor på de udvendige og indvendige tværbærere samt på koblingsbæreren.





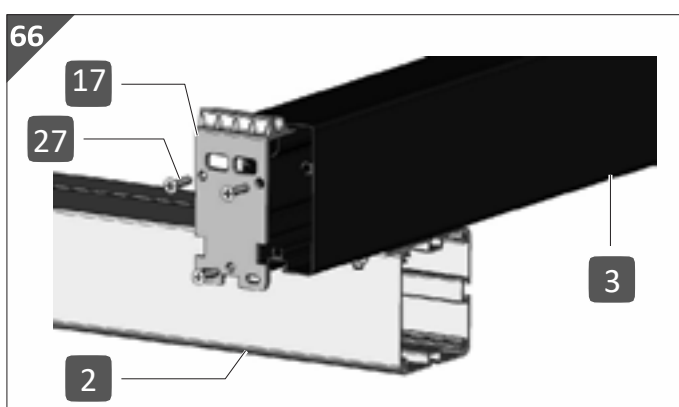
Bemærk, at de udvendige tværstænger kun skal forsynes med plaststænger på den indadvendte side, mens de indvendige tværstænger og koblingsstangen skal forsynes med plaststænger på begge sider.



6. Sæt de firkantede profiler (**14**) i plastbærerne.

11 Sæt dæksler på den ene ende af bærerne

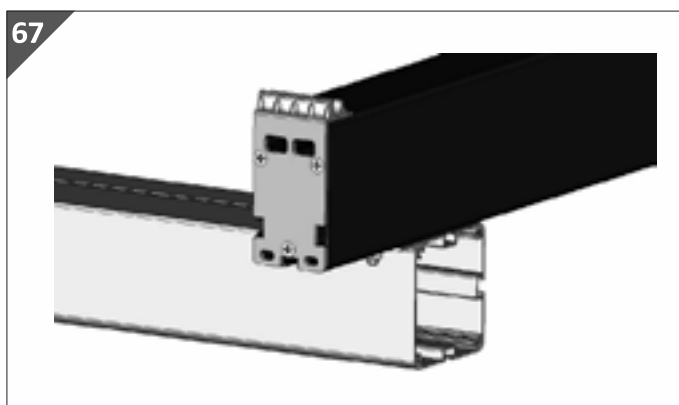
I dette afsnit udstyres de udvendige og indvendige tværbjælker samt koblingsbjælken med de tilhørende afdækningskapper i hver ende.



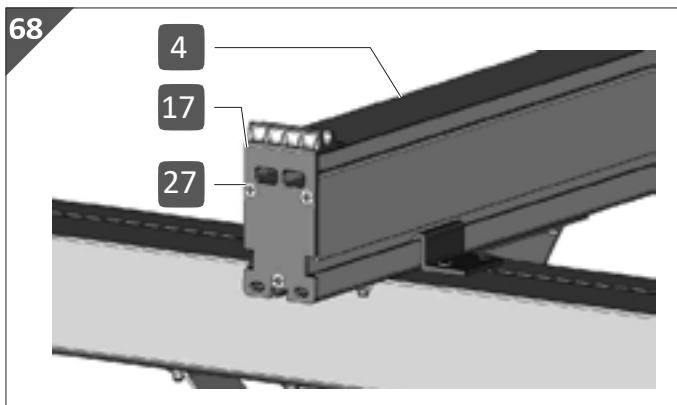
1. Sæt en tværbalkdæksel (**17**) på enden af en udvendig tværbalk (**3**).



Bemærk, at i dette trin udstyres kun den ene ende af de udvendige og indvendige tværbjælker samt koblingsbjælken med afdækningskapper. De andre ender forsynes først med dækskåber, når dobbelts-tegspladerne er sat på plads.

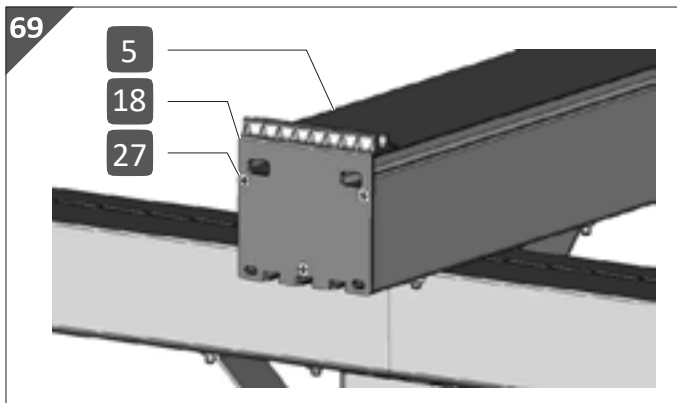


2. Skru tværbærerens afdækningskappe og den ydre tværbærer fast med tre 4,2×22 mm pladeskruer (**27**). Brug en krydskærvs-kruetrækker (**28**).
3. Monter en yderligere tværbærebeklædning på den ene ende af den anden ydre tværbærer. Sørg for at montere begge dækkapper på samme side af produktet.



4. Sæt en tværbøjle-afdækningskappe (17) på hver ende af hver indvendig tværbøjle (4). **Sørg** for at montere alle afdækningskapper på samme side af produktet.

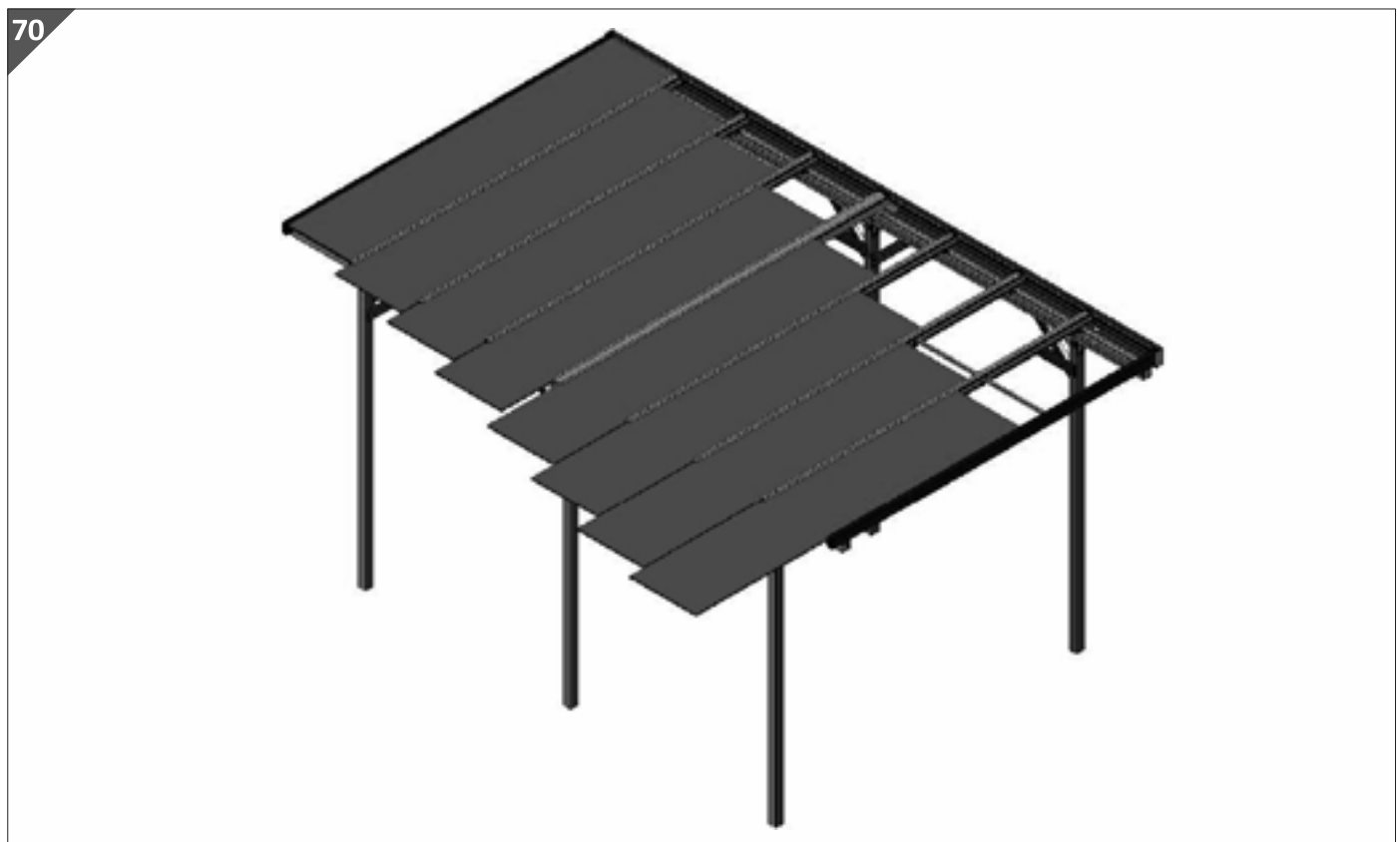
5. Skru tværbærekapperne og de indvendige tværbærere fast med tre 4,2×22 mm pladeskruer (27).



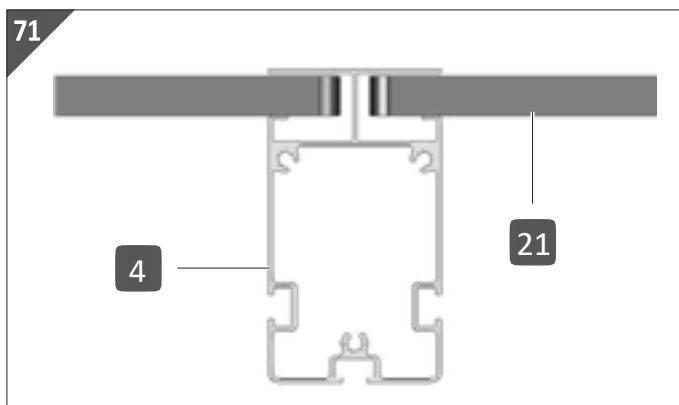
6. Sæt en dækskrue på en tværbjælke (18) på den ene ende af koblingsbæreren.

7. Skru koblingsbærerens dæksel og koblingsbæreren fast med tre 4,2×22 mm pladeskruer (27).

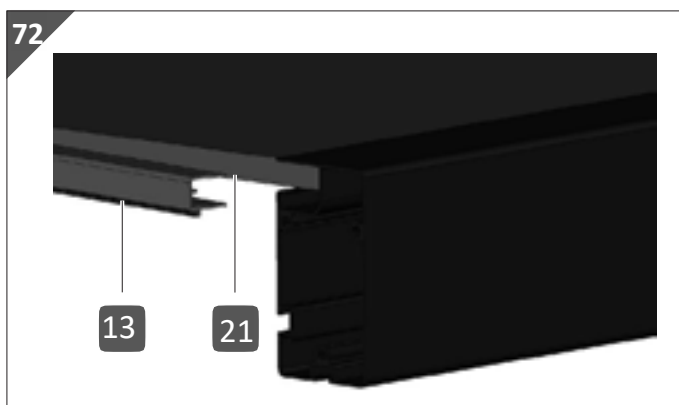
12 Montering af dobbeltstegsplader



I dette trin sættes dobbeltstegspladen ind i de tilsvarende riller på de udvendige og indvendige tværbjælker samt koblingsbjælken. Dobbeltstegspladerne danner senere produktets tag.



1. Sæt den første dobbeltribbeplade (**21**) mellem den forreste udvendige tværbjælke (**3**) og den bagvedliggende indvendige tværbjælke (**4**). Skub dobbeltstegspladen ind i de tilsvarende riller på begge tværbjælker, og skub dobbeltstegspladen ind til anslaget.
2. Gentag ovenstående trin med de resterende dobbeltstegsplader, hvor du indsætter plader mellem de følgende indvendige tværbjælker, mellem koblingsbjælken og de omgivende indvendige tværbjælker samt mellem den anden udvendige tværbjælke og den indvendige tværbjælke foran (se **fig. 71**).



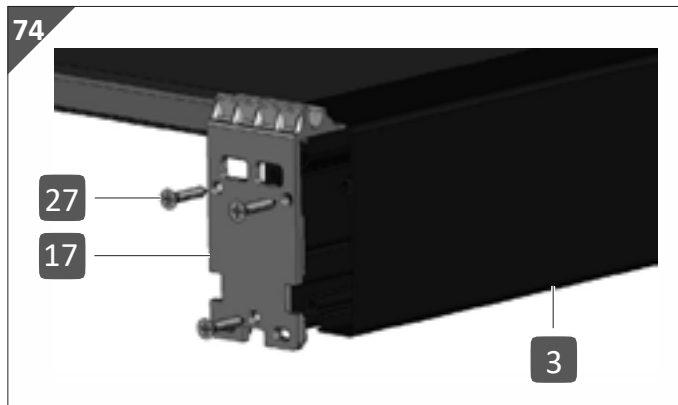
3. Sæt på begge langssider af produktet et U-profil (**13**) på hver dobbeltstegplade. Sørg for, at fjederen på U-profilen peger nedad.



Dobbeltstegpladerne er ca. 20 mm kortere end tværbjælkerne, hvilket giver pladerne den nødvendige plads til varmeudvidelse.

13 Montering af afdækningskapper i den anden ende af bærerne

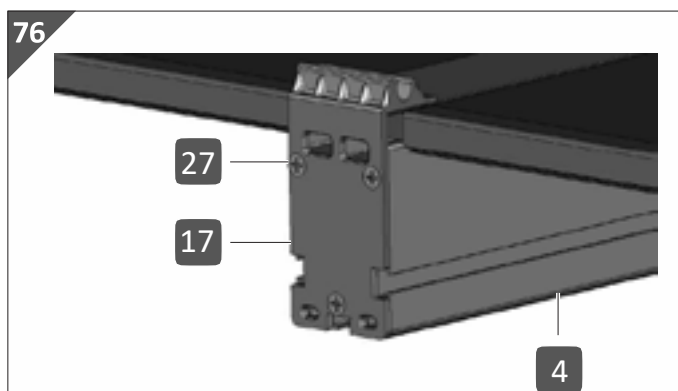
I dette afsnit monteres dækskåner på den anden ende af de udvendige og indvendige tværbjælker samt på koblingsbjælken.



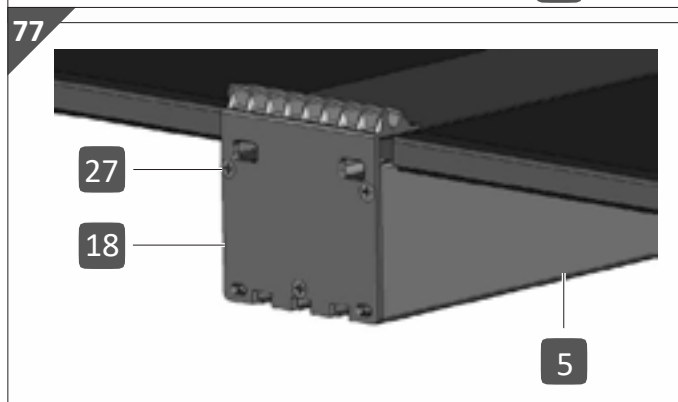
1. Sæt en tværbjælke-afdækningskappe **(17)** på enden af en af de udvendige tværbjælker **(3)**, som endnu ikke er forsynet med en tværbjælke-afdækningskappe.



2. Skru tværbjælkeafdækningshætten og den ydre tværbjælke fast med tre 4,2×22 mm pladeskruer **(27)**.



3. Sæt en tværbjælkeafdækning **(17)** på enden af en af de indvendige tværbjælker **(4)**, som endnu ikke er forsynet med en tværbjælkeafdækning.
4. Skru tværbærebekkeren og den indvendige tværbærer fast med tre 4,2×22 mm pladeskruer **(27)**.
5. Gentag ovenstående trin på alle de øvrige indvendige tværbjælker.



6. Sæt den anden koblingstøtte-dækselkappe **(18)** på den ende af koblingstøtten **(5)**, som endnu ikke er forsynet med en koblingstøtte-dækselkappe.
7. Skru koblingsbærerens afdækningskappe og koblingsbæreren fast med tre 4,2×22 mm pladeskruer **(27)**.

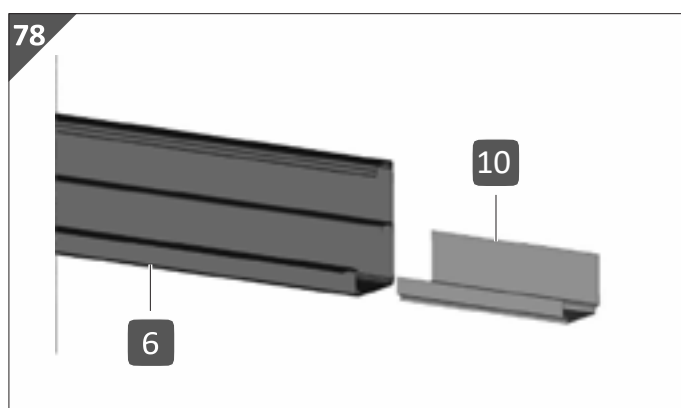
14 Saml tagrenderne

I dette afsnit samles de to tagrender, hvor to tagrendhalvdeler forbindes med hinanden.

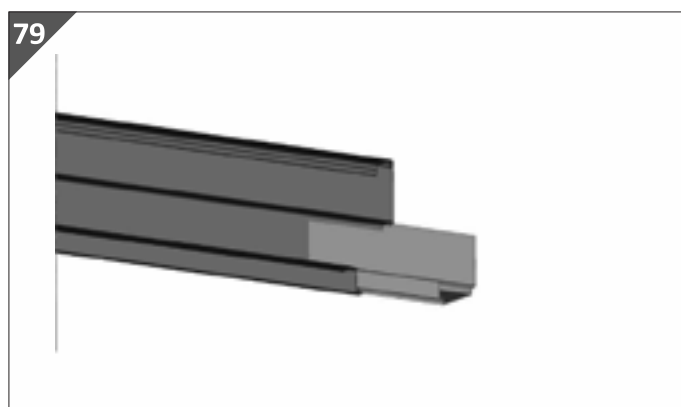
Inden du forbinder tagrendesiderne, skal du bestemme, på hvilken side af produktet den pågældende tagrende skal monteres. Producenten anbefaler, at produktet placeres, så det hælder let mod en af langssiderne, så der opstår et fald, hvorved regn- og dugvand kan løbe til siden.

Den venstre og den højre tagrendeside har hver en åbning, hvor der i trin 17 monteres afløbsrør. Disse to halvdele kombineres til en af tagrenderne. Den monteres senere på den lave side af produktet, så regn- eller dugvand, der løber ned ad siden og strømmer ned i tagrenden på grund af sidehældningen, kan løbe ud gennem afløbsstudsens.

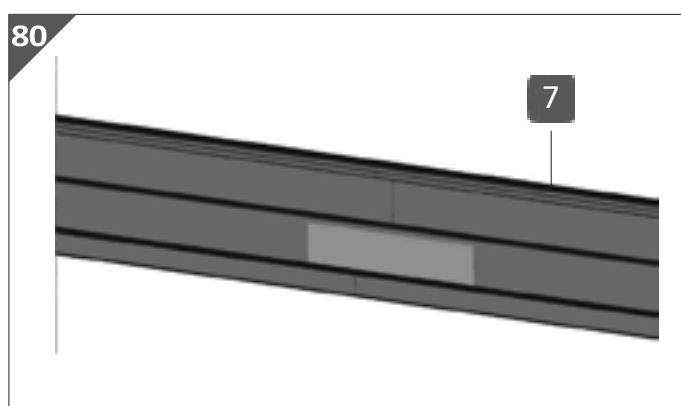
Den anden tagrende sammensættes af de to lukkede tagrendehalvdele. Den monteres senere på den lidt højere side af produktet.



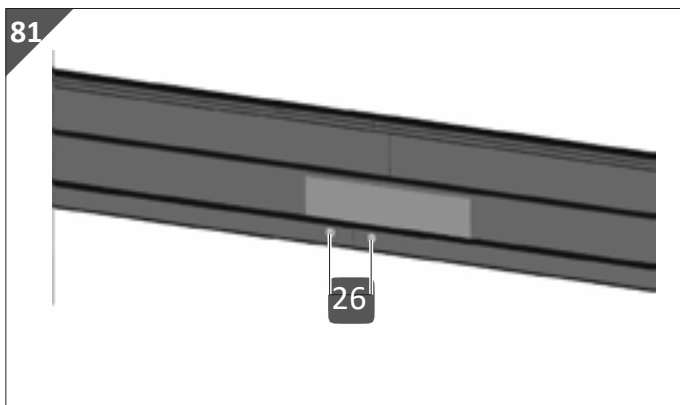
1. Læg den venstre tagrendeside **(6)** og en af tagrendekoblingerne **(10)** klar.



2. Skub tagrendesamlingen halvt ind i den venstre tagrendehalvdel.



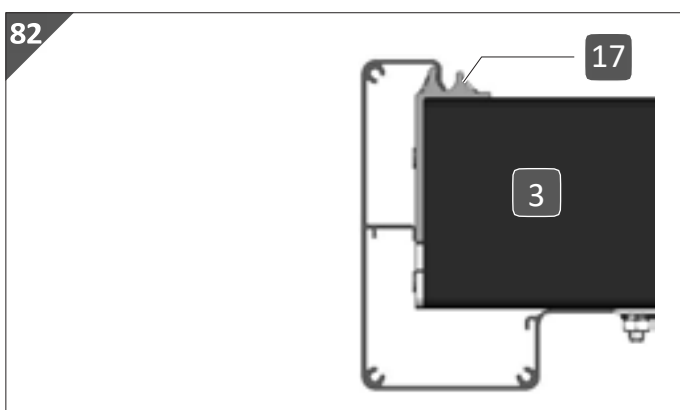
3. Skub derefter den højre halvdel af tagrenden **(7)** på tagrendesamlingen.



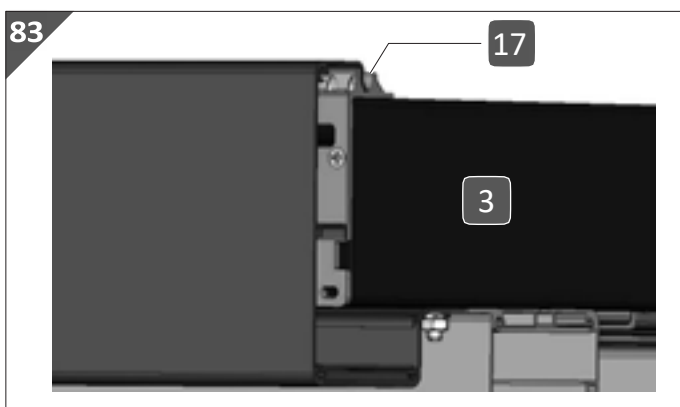
4. Skru de to tagrendeshalvdele og tagrendesamlingen sammen med to gevindskærende 4,8×13 mm pladeskruer **(26)**.
5. Gentag ovenstående trin med de to lukkede tagrendesamlinger **(6)/(7)** og den anden tagrendesamling **(10)**.

15 Ophængning og fastskruning af tagrenderne

I dette afsnit hænges tagrenderne op i dækslerne på de udvendige og indvendige tværbjælker og koblingsbjælken og skrues fast til bjælkerne.



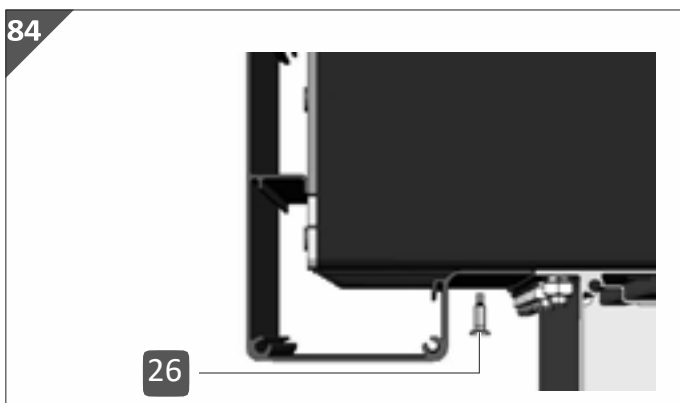
1. Hængtagrenderne i tværbjælkeafdækningerne **(17)** og koblingsbjælkeafdækningerne **(18)** som vist. Sørg for, at du hænger tagrenden med åbningerne til indsættelse af afløbsstudsene på den side af produktet, der senere vil være den lidt lavere side. Sørg desuden for, at tagrenderne er korrekt hængt op i hver afdækningskappe og placeret korrekt.



2. Juster tagrenderne, så de flugter nøjagtigt med de udvendige tværbjælker **(3)** og de dertil fastgjorte tværbjælke-afdækningskapper **(17)**.

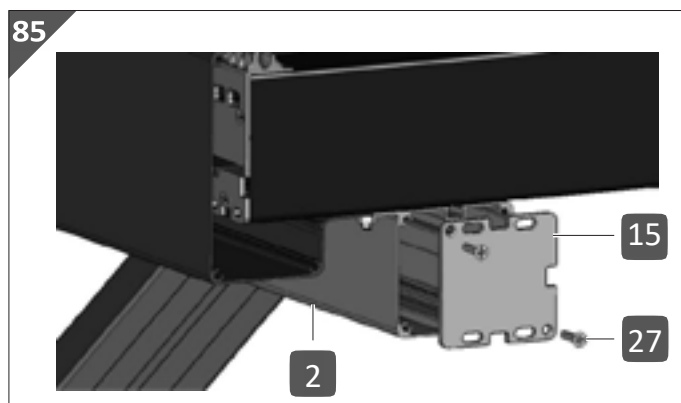


Sørg for, at tagrenderne er placeret nøjagtigt som beskrevet, da der senere skal monteres endekapper på de ydre ender af tagrenderne.

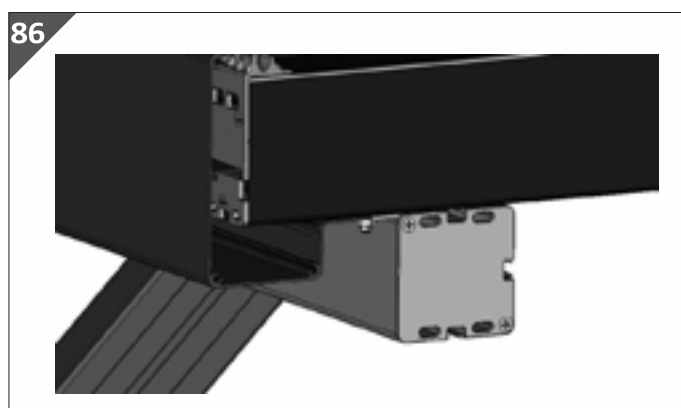


3. Tryk den første af de to tagrender indad og skru den fast til den første udvendige tværbjælke. Brug en gevindformende 4,8×13 mm pladeskrue **(26)**.
4. Gentag ovenstående trin på hver indvendig tværbjælke, på koblingsbjælken og på den anden udvendige tværbjælke.
5. Fastgør den anden tagrende. Gør det på samme måde som beskrevet i trin 3 og 4.

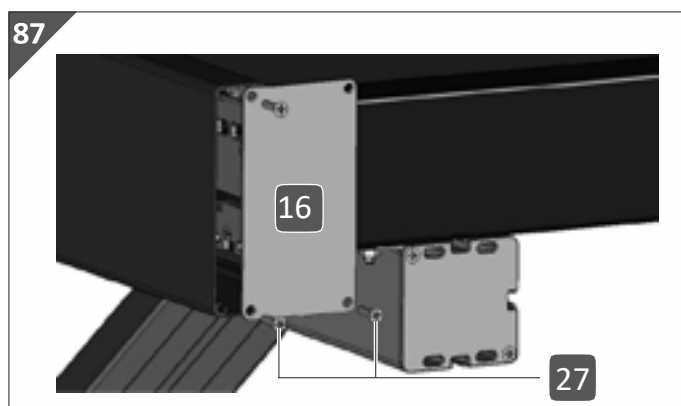
16 Monter dæksler på langsgående bjælker og tagrender



1. Sæt en af dækslerne til langsgående bjælker **(15)** på enden af en af langsgående bjælker **(2)**.

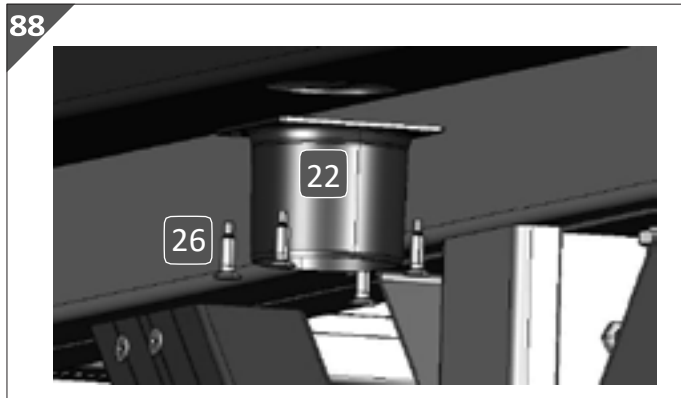


2. Skru langbærebeskytteren fast på langbæ-
eren. Brug to 4,2×22 mm pladeskruer **(27)**.
3. Monter de resterende tre langbærebeskyttere
på de resterende langbærender.

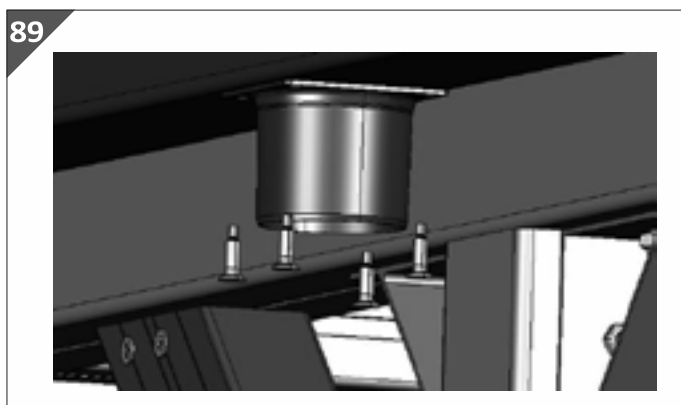


4. Sæt en tagrendekappe **(16)** på den ene ende
af en tagrende.
5. Skru tagrendeshætten fast på tagrenden. Brug
tre 4,2×22 mm pladeskruer **(27)** til dette.
6. Monter de resterende tagrendekapper på de
øvrige tagrendeender.

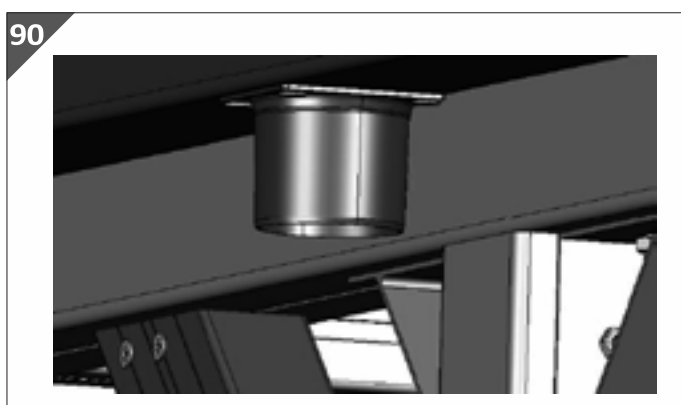
17 Montering af afløbsstudse på tagrenderne



1. Tag en af afløbsstudsene (22) og fire gevindformende 4,8×13 mm pladeskruer (26).



2. Sæt afløbsstudsens på den dertil indrettede gennemgangsåbning på en af tagrenderne. Sørg for, at afløbsstudsens gennemgang flugter nøjagtigt med gennemgangsåbningen på tagrenden.



3. Skru afløbsstudsens fast til tagrenden. Brug de gevindskærende 4,8×13 mm pladeskruer til dette.
4. Sørg for, at afløbsstudsens ikke glider, mens du skruer den fast.
5. Gentag ovenstående trin med den anden afløbsstuds ved gennemgangsåbningen på den anden tagrende.



Der kan monteres afløbsrør på afløbsstudsens. Disse er ikke inkluderet i leveringen.

Produktet er nu færdigmonteret.

Rengøring

BEMÆRK!

Fare for beskadigelse!

Forkert håndtering af produktet kan føre til beskadigelse af produktet.

- Brug ikke aggressive rengøringsmidler, børster med metal- eller nylonbørster eller skarpe eller metalliske rengøringsredskaber som knive, hårde spartler og lignende. Disse kan beskadige overfladerne.
- Brug ikke damp- eller højtryksrensere til rengøring. Ellers kan produktet blive beskadiget.
 1. Fjern snavs med en let fugtet klud og eventuelt lidt mildt rengøringsmiddel.
 2. Tør derefter produktet af med en fnugfri klud.

Vedligeholdelse

BEMÆRK!

Fare for beskadigelse!

Produktet udgør en stor angrebsflade for vind og storm. Skruesamlinger kan derfor hurtigt løsne sig.

- Kontroller efter kraftig vind eller storm, om de dobbelte plader sidder fast, og at skruesamlingerne er faste.
- Kontroller hver tredje til fjerde måned, om produktets skrueforbindelser stadig er faste.
- Kontroller efter kraftig vind eller storm, at dobbeltstegspladerne og skruesamlingerne sidder fast.
- Undgå at slå på de dobbelte bølgeplader med hårde genstande, når temperaturen er under frysepunktet.
- Fjern sne og is fra produktets tag i vintermånederne. (OBS! - Taget er ikke betrængeligt!)
- Overhold de gældende byggeregler i landet.

Tekniske data

| | |
|------------------------------------|------------------------------|
| Model: | Carport Aluminium |
| Vægt: | 127 kg |
| Mål (H × B × D): | 230 × 305 × 504 cm |
| Gennemkørselsbredde: | 267 cm |
| Gennemkørselshøjde: | 220 cm |
| Maks. tagbelastning: | op til 200 kg/m ² |
| Varenummer aluminium natur: | 701204 |
| Varenummer antracit: | 701205 |

Bortskaffelse

Bortskaf emballagen



Bortskaf emballagen sorteret efter type. Kassér pap og karton sammen med papiraffaldet, folier i genbrugscontaineren.

Bortskaf produktet

- Bortskaf produktet i overensstemmelse med de love og bestemmelser, der gælder i dit land.

FORDELT AF:

GFP HANDELS GESMBH
PASSAUERSTRASSE
24 4070 EFERDING
ØSTRIG



www.gfp-international.com
