

MONTERINGSANVISNING

CARPORT i aluminium

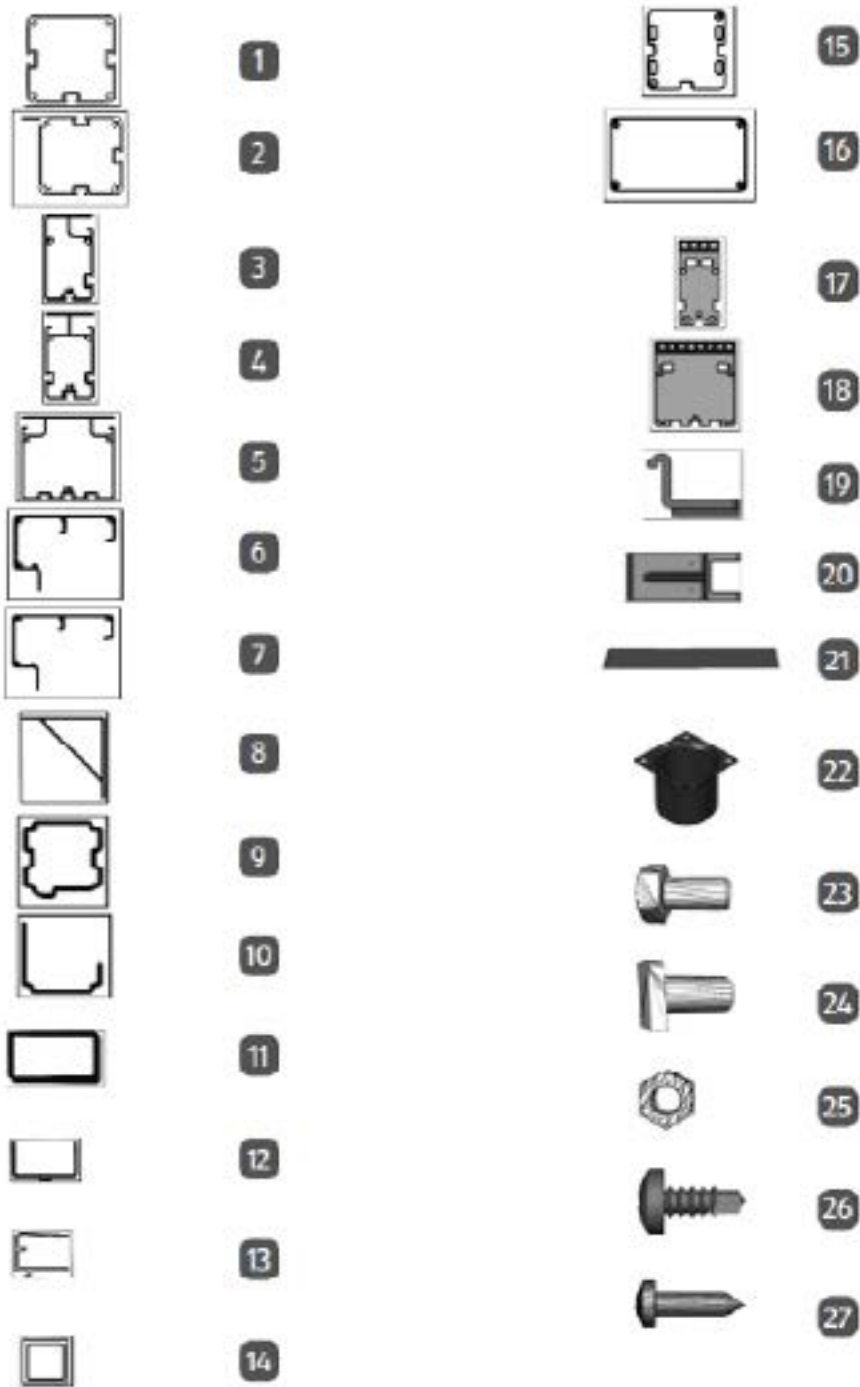


Innhold

Leveringsomfang	3
Komponenter	4
Medfølgende koblingselementer.....	4
Nødvendige verktøy som ikke følger med	4
Kom raskt og enkelt til målet med QR-koder	5
Generelt	6
Les og oppbevar monteringsanvisningen	6
Riktig bruk	6
Forklaring av symboler	6
Sikkerhet	6
Forklaring av merknader	6
Sikkerhetsinformasjon	7
Før montering	8
Kontroller produktet og leveringsomfanget	8
Bestem installasjonsstedet.....	8
Forbered festing.....	8
Monteringsanvisninger	9
Montering	10
Monteringsfremgangsmåte	10
Rengjøring	39
Vedlikehold	39
Tekniske data	39
Avfallshåndtering	39
Kast emballasjen	39
Kast produktet	39

Leveringsomfang

A



Komponenter

- | | |
|--|---|
| 1 Stolpe (2130 mm), 6× | 13 U-profil (570 mm), 16× |
| 2 Langsgående bjelke (2617 mm), 4× | 14 Firkantprofil (20×20 mm, 570 mm), 16× |
| 3 Utvendig tverrbjelke (3000 mm), 2× | 15 Langbjelkedeksel, 4× |
| 4 Innvendig tverrbjelke (3000 mm), 6× | 16 Takrennekappe, 4× |
| 5 Koblingstverrbjelke (3000 mm) | 17 Tverrbjelkedeksel, 16× |
| 6 Venstre halvdel av takrenne (2618 mm), 1× | 18 Koblingsholderdeksel, 2× |
| 7 Høyre halvdel av takrenne (2618 mm), 1× | 19 Stormkrok, 28× |
| 8 Vinkel, 18× | 20 Plastbærer, 32× |
| 9 Langbjelke-koblingsstykke, 2× | 21 Dobbeltsporplate (610×2980 mm), 8× |
| 10 Takrennekobling, 200 mm, 2× | 22 Avløpsrør, 2× |
| 11 Hodebånd (500 mm), 14× | |
| 12 Hodebåndfeste (36 mm), 28× | |

Medfølgende festemidler

- | | |
|--|--|
| 23 M6×12 mm skrue, 92× | 26 4,8×13 mm plateringskrue, 386× |
| 24 M6×12 mm rombskrue, 28× | 27 4,2×22 mm platerskrue, 70× |
| 25 M6-mutter, 120× Gjengeskapende | |

Nødvendige verktøy som ikke følger med

- | | |
|------------------------------|---|
| 28 Kryssskrutrekker |  |
| 29 SW-10 skiftenøkkel |  |
| 30 Akkusdrauber |  |
| 31 Målebånd |  |
| 32 Vannvekt |  |
| 33 Stige |  |

Generelt

Les og oppbevar monteringsanvisningen



Denne monteringsanvisningen tilhører denne aluminiumскарporten (heretter bare kalt «produktet»). Den inneholder viktig informasjon om montering og bruk.

Les monteringsanvisningen nøye, spesielt sikkerhetsinformasjonen, før du monterer og bruker produktet. Manglende overholdelse av denne monteringsveiledningen kan føre til alvorlige personskader eller skader på produktet.

Monteringsanvisningen er basert på gjeldende normer og regler i Den europeiske union. I utlandet må du også følge landsspesifikke retningslinjer og lover.

Oppbevar monteringsanvisningen for senere bruk. Hvis du gir produktet videre til andre, må du også gi dem denne monteringsanvisningen.

Riktig bruk

Produktet er utelukkende beregnet på oppbevaring av biler. Det er ikke et oppbevaringssted for personer og er ikke egnet for lagring av lett brennbare eller brannfarlige stoffer.

Hvis det oppstår brann i produktet, må du umiddelbart ringe brannvesenet og sørge for at det ikke er personer under produktet.

Produktet er kun beregnet for oppstilling utendørs på privat eiendom. Det er kun beregnet for privat bruk og er ikke beregnet for kommersiell bruk. Produktet er ikke et leketøy for barn.

Vær oppmerksom på at oppsettet kan være regulert av byggeforskrifter. Før montering må du kontakte din lokale bygningsmyndighet for å finne ut om og hvordan du kan plassere produktet. Hvis du bryter disse reglene, kan tillatelsen bli inndratt. Hvis du installerer produktet uten tillatelse eller bryter bygge-regler, må du eventuelt demontere produktet igjen.

Bruk produktet kun som beskrevet i denne monteringsanvisningen. All annen bruk anses som ikke-bestemt og kan føre til materielle skader eller til og med personskader.

Les alle sikkerhetsadvarsler og instruksjoner. Manglende overholdelse kan føre til alvorlige skader.

Produsenten eller forhandleren påtar seg ikke ansvar for skader som skyldes ikke-bestemt eller feil bruk.

Forklaring av symboler

Følgende symboler og signalord brukes i denne monteringsanvisningen, på produktet eller på emballasjen.



Dette symbolet gir deg nyttig tilleggsinformasjon om montering eller bruk.

Sikkerhet

Forklaring av merker



Dette signalordet/symbolet angir en fare med middels risikonivå som, hvis den ikke unngås, kan føre til død eller alvorlig personskade.



Dette signalordet/symbolet angir en fare med lav risiko som, hvis den ikke unngås, kan føre til mindre eller moderate skader.

MERK!

Dette signalordet advarer om mulig materielle skader.

Sikkerhetsanvisning**Fare for kvelning!**

Små barn kan putte enkelte monteringsdeler i munnen og svelge dem eller sette seg fast i emballasjefolien. I begge tilfeller kan de kveles.

- Hold små barn borte fra alle monteringsdeler og monteringsstedet.
- Sørg for at små barn ikke putter små deler i munnen.
- Ikke la barn leke med emballasjematerialet.

**Fare for personskade!**

Under montering er det særlig fare for skader for barn og personer med reduserte fysiske, sensoriske eller mentale evner. De kan være ute av stand til å vurdere risikoen riktig.

- Hold barn og personer med nedsatte fysiske, sensoriske eller mentale evner borte fra produktet under montering.
- Ikke la barn eller personer med nedsatt fysisk, sensorisk eller mental funksjonsevne montere, rengjøre, vedlikeholde eller reparere produktet.

**Fare for personskade!**

Når du går på taket, kan du bryte gjennom taket på grunn av vekten din.

- Ikke gå opp på taket! Det er fare for fall!

MERK!**Fare for skade!**

Feil bruk av produktet kan føre til skader på produktet.

- Lukk døren og vinduet ved vind og storm.
- Fjern snø og is fra produktet. Taket er ikke konstruert for å bære mer enn 10 cm snø. Lagtykkelser på 36 cm for tørr snø, 10 cm for våt snø og 5,5 cm for is tilsvarer en vekt på ca. 50 kg/m². Taket er ikke gangbart.
- Ikke plasser tunge materialer på taket.
- Ved lave temperaturer under frysepunktet må du ikke slå hardt mot bølgeplastplatene. Disse kan da gå i stykker.
- Ikke gå på produktet hvis de enkelte delene har sprekker eller brudd eller er deformert. Erstatt skadede komponenter kun med passende originale reservedeler.
- Ikke gruppér flere carporter på ett sted.



- Produsenten er ikke ansvarlig for skader forårsaket av storm, vind, vann og snø (vi anbefaler å fjerne snø fra taket i vintermånedene). Det gis ingen garanti for erstatning av følgeskader og økonomisk tap.

Før montering

Kontroller produktet og leveringsomfanget

MERK!

Fare for skade!

Hvis du åpner emballasjen uforsiktig med en skarp kniv eller andre spisse gjenstander, kan produktet raskt bli skadet.

- Vær svært forsiktig når du åpner emballasjen.
- 1. Ta de enkelte delene av produktet ut av emballasjen.
- 2. Kontroller at leveransen er komplett (se **fig. A**).
- 3. Kontroller om de enkelte delene av produktet har skader. Hvis dette er tilfelle, må du ikke montere og bruke produktet. Kontakt produsenten via serviceadressen som er angitt på garantikortet.

Bestem installasjonssted

MERK!

Fare for skade!

Feil bruk av produktet kan føre til skader på produktet.

- Plasser produktet på et lett tilgjengelig sted som er godt beskyttet mot vind.
- Plasser produktet kun på et egnet sted.
- Plasser produktet kun på et jevnt underlag.
- Forankre produktet til eller i underlaget.

Forbered festing

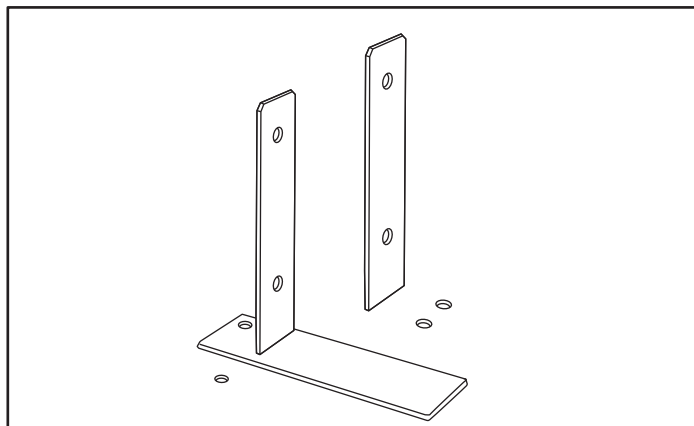
MERK!

Fare for skade!

Produktet består av lett aluminium og hule bjelkepaneler og er ikke tungt. På grunn av dette og størrelsen gir det mye angrepsflate for vind og storm og må sikres spesielt godt.

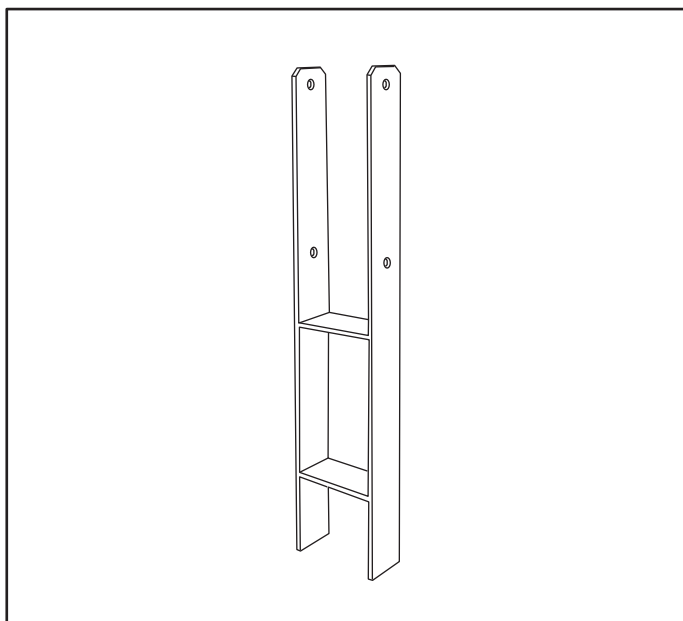
- Forankre produktet til eller i underlaget for å unngå skader fra vind og storm. Produsenten anbefaler bruk av stolpeankere for å forankre produktet til eller i bakken. Det finnes tilsvarende forankringer for skruing og sementering. Du trenger totalt seks stolpeankere med en innvendig bredde på 71 mm.
- Vær oppmerksom på at passende stolpeankere og eventuelle nødvendige koblingselementer ikke er inkludert i produktets leveringsomfang.

Stolpeankere for skruing



- Skru stolpeankrene fast til stolpene på produktet. Vær oppmerksom på at produktet bør ligge ca. 15 mm høyere på den ene langssiden, slik at det oppstår en lett helling som gjør at regnvannet kan renne av til den ene siden.
- Plasser produktet på det planlagte oppstillingsstedet og juster det riktig. Sørg for at underlaget er tilstrekkelig fast til å holde skruene som fester stolpeankrene.

Stolpeankere for innstøping



- Grav hull for å sementere stolpeankrene. Pass på at avstanden mellom hullene samsvarer med avstanden mellom stolpene på produktet.
- Skru stolpeankrene fast til stolpene på produktet. Vær oppmerksom på at produktet bør ligge ca. 15 mm høyere på den ene langssiden, slik at det oppstår en lett helling som gjør at regnvannet kan renne av til den ene siden.
- Plasser stolpeankrene med det monterte produktet i hullene.
- Sementer stolpeankrene.
- Vent til sementen har stivnet.

Monteringsanvisning



ADVARSEL!

Fare for personskade!

Utfør monteringen trinn for trinn og svært nøye. Hvis du ikke følger disse monteringsanvisningene nøye, kan det oppstå feil som kan være livsfarlige.

- Monter produktet svært nøye og trinn for trinn som angitt i monteringsanvisningen.
- Sett opp produktet med minst tre voksne personer.
- Bruk vernehansker, vernebriller og vernesko under monteringen.
- Sikre hverandre godt mens dere monterer de øvre delene av produktet. Spesielt mens du står på stigen.
- Ikke gå på taket av produktet. Det er fare for fall og gjennombrudd.

MERK!

Fare for skade!

Bevegelsene under monteringen kan føre til at skrueforbindelser løsner seg litt. Dette kan gjøre produktet ustabil.

- Stram alle skrueforbindelser etter montering.



- Vær oppmerksom på at dobbeltveggplatene har en innside og en utside. Siden som er limt eller merket med «utsiden» på kanten, er belagt med et UV-beskyttende belegg. For å unngå forveksling, må du alltid fjerne folien etter at du har lagt inn den aktuelle platen.

Montering

MERK!

Fare for skade!

Feil håndtering av produktet kan føre til skader på produktet eller materielle skader.

- Monter produktet på et mykt og rent underlag. Legg eventuelt et teppe eller lignende under, slik at overflatene ikke blir riper eller skadet.
- Vær forsiktig når du monterer produktet, og følg monteringsanvisningen.



- Det kreves tre voksne personer for montering.



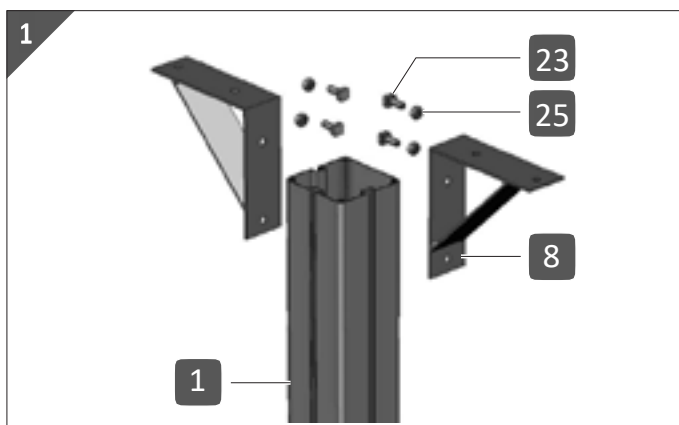
- Bruk følgende verktøy, som ikke følger med, til montering:

- Kryssskrutrekker **29**
- SW-10-skiftenøkkel **30**
- Akkusdrauber **31**
- målebånd **32**
- Vannvekt **33**
- Stige **34**

- Sørg for at du har tilstrekkelig bevegelsesfrihet i alle retninger (minst 1,5 meter) under monteringen.
- Gjør deg igjen kjent med de avbildede delene før montering.

Skru vinkelen fast på de seks stolpene	11
Koble sammen langsgående bjelker	12
Koble stolper og langsgående bjelker til langsiden.....	13
Reis langsgående sider og skru dem fast med de ytre tverrbjelkene	17
Monter den midtre koblingstøtten	19
Monter innvendige tverrbjelker i området rundt de ytre stolpene	21
Monter de resterende innvendige tverrbjelkene	23
Monter stormkroker for å sikre tverrbjelkene	25
Monter hodebåndene på stolpene	26
Monter bjelkene på tverrbjelkene	30
Monter deksler på den ene enden av bjelkene	31
Sett inn dobbeltbjelkene	32
Montere deksler på den andre enden av bjelkene	34
Montere takrenner	35
Henge opp og skru fast takrennene.....	36
Monter dekslene på langsgående bjelker og takrenner	37
Fest avløpsrørene til takrennene	38

1 Skru fast vinkelen på de seks stolpene



1. Legg frem seks stolper (**1**), tolv vinkler (**8**), 18 M6×12 mm skruer (**23**) og 18 M6 muttere (**25**).

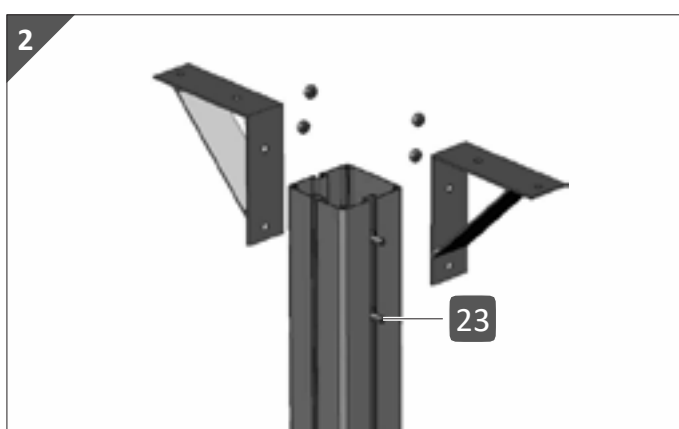


Legg stolpene med siden uten skrukanaler ned på gulvet, slik at vinklene kan monteres uten hindringer.

2. Sett inn to M6×12 mm (**23**) skruer i skrukanalene på de tilsvarende sidene av den første stolpen.



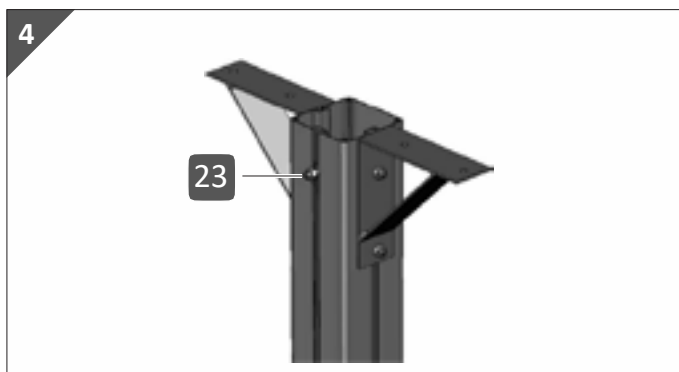
Hver stolpe har en skrukanal på tre sider. I dette trinnet settes M6×12-mm-skruene inn i de to motsatte skrukanalen.



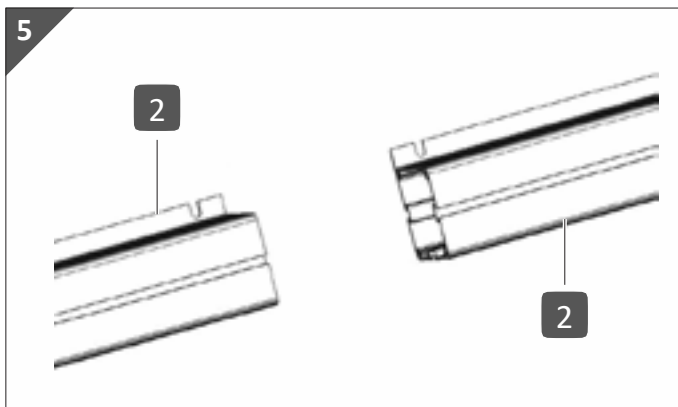
3. Sett vinklene på M6×12 mm-skruene. Sørg for at vinklene på oversiden er i flukt med stolpene.
4. Fest vinklene ved å skru M6×12 mm-skruene fast med en M6-mutter hver (**25**). Bruk en SW-10-skiftenøkkel (**29**) til dette.



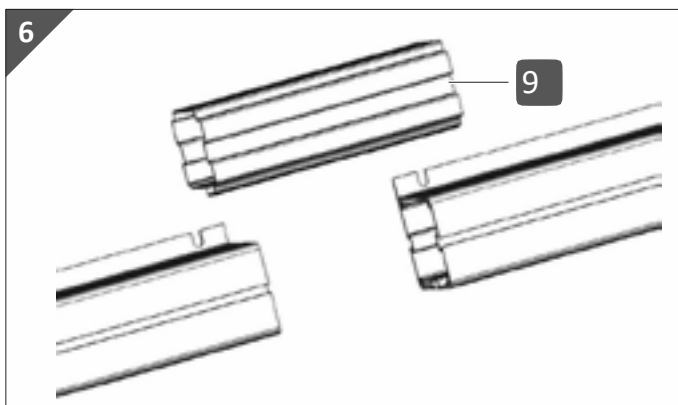
5. Sett inn en M6×12 mm skrue (**23**) i skrukanalen som vist på forsiden av stolpen.
6. Fest M6×12 mm-skruen lett med en M6- (**25**) mutter, slik at den ikke kan gli ut.
7. Gjør det samme med de fem andre stolpene.



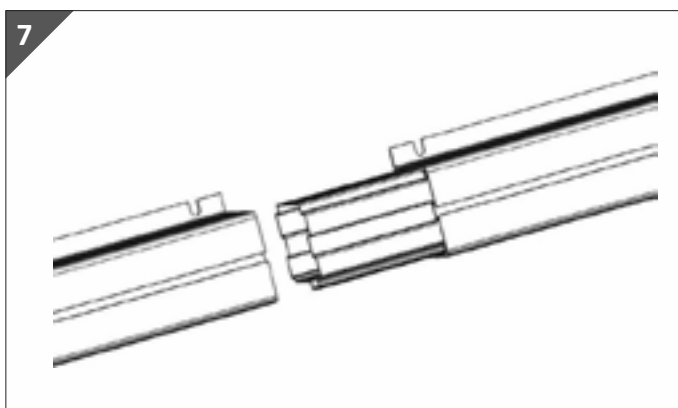
2 Koble sammen langsgående bjelker



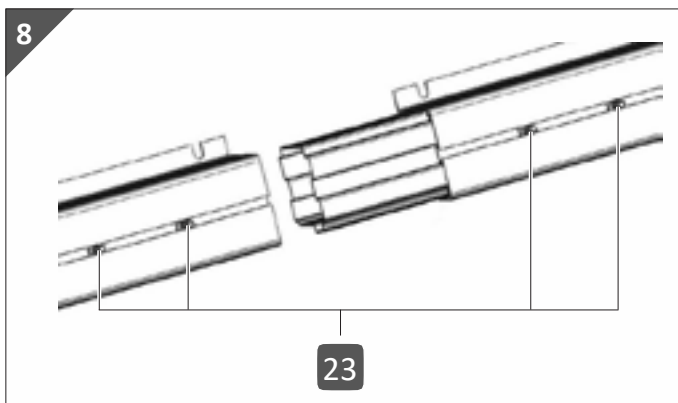
1. Legg to langsgående bjelker (**2**) på gulvet slik at de overstående delene ligger med utstansningene på siden som vender mot gulvet.



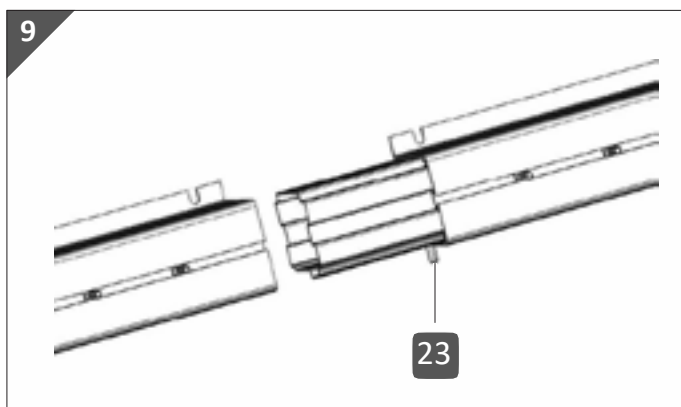
2. Legg en langsgående bjelkekobling (**9**) klar. Pass på at langbjelkekoblingen er justert slik at den kan skyves inn i langbjelkene. Dette er bare mulig i én posisjon.



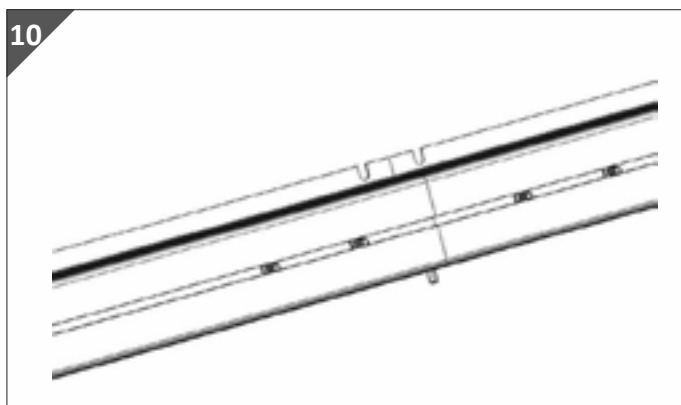
3. Sett sammen en langbjelke og langbjelkeforbindelsesstykket. Pass på at du skyver langbjelkekoblingen halvveis inn i langbjelken.



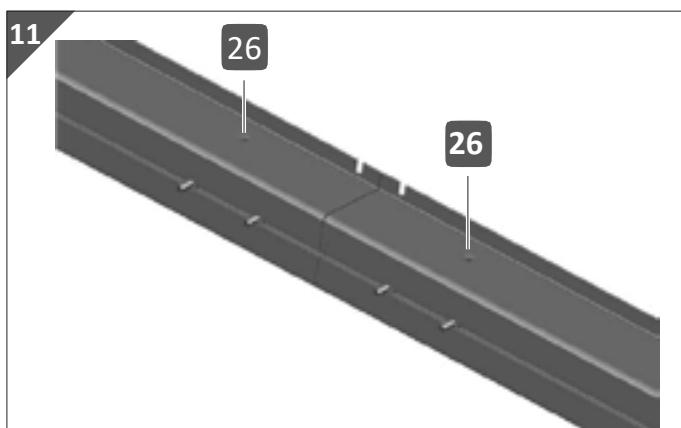
4. Sett inn to M6×12 mm skruer (**23**) wsom vist i de øverste skruekanalen på begge langsgående bjelker.



- Sett inn en M6×12 mm skrue **(23)** som vist i skruekanalen på den høyre langsgående bjelken sett fra din side.

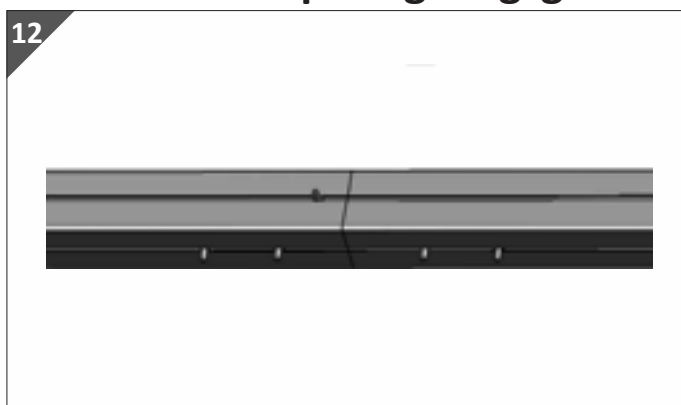


- Skyv begge langsgående bjelker så langt sammen at de ligger helt inntil hverandre.

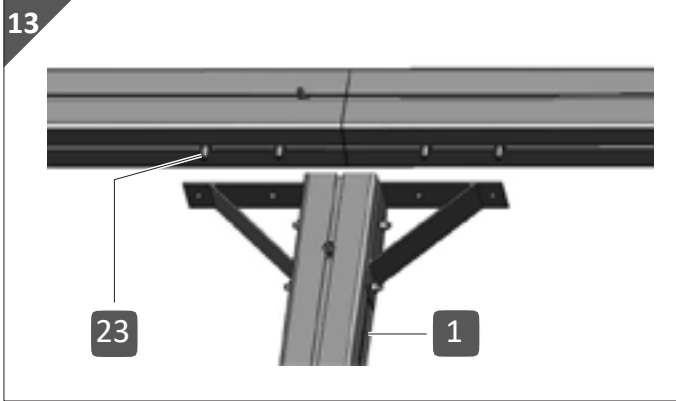


- Skru sammen de to langsgående bærebjelkene og langsgående bærebjelkekoblingen med en gjengeskapende 4,8×13 mm plateskrue **(26)** per langbjelke, slik at de ikke lenger kan trekkes fra hverandre.
- Gjenta trinnene ovenfor med de to gjenværende langsgående bjelkene og det gjenværende langsgående bjelkepartiet.

3 Koble stolper og langsgående bjelker til langsiden

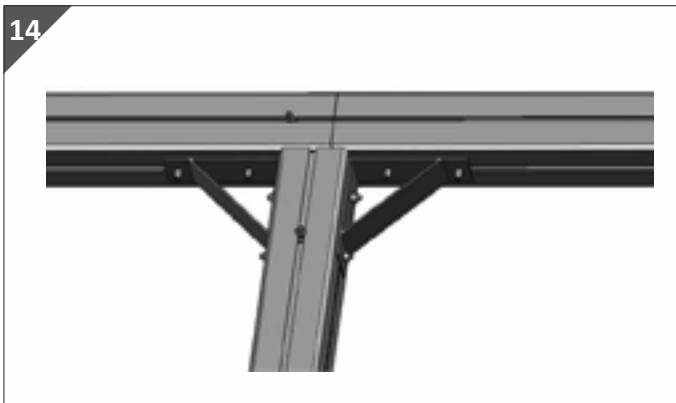


- Ta to av de langsgående bjelkene som ble koblet sammen i forrige trinn.
- Drei langbjelkene slik at de fire M6×12 mm-skrueene som ble satt inn tidligere, ligger parallelt med gulvet og peker i din retning.



Først skrus den midterste stolpen fast til langsgående bjelker.

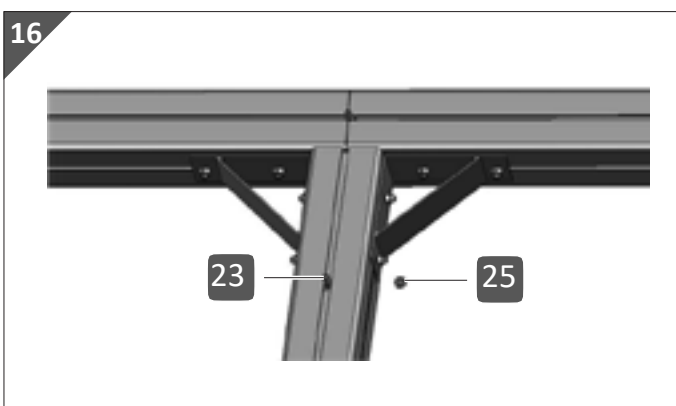
3. Legg en stolpe med vinkler (**1**) som vist foran skjøten mellom de to sammenkoblede langsgående bjelkene. Plasser stolpen slik at de forhåndsmonterte vinklene er i liten avstand fra skruene (**23**).



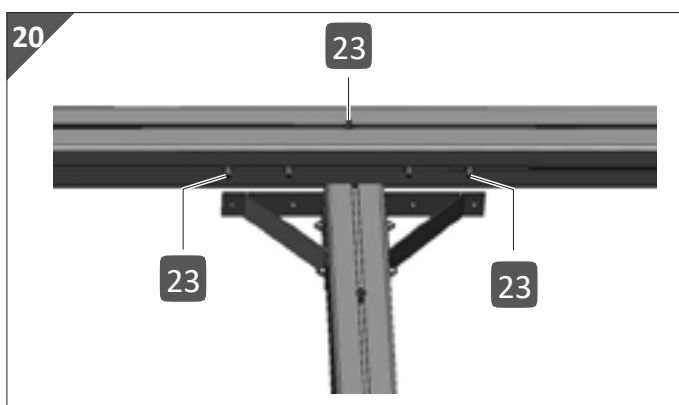
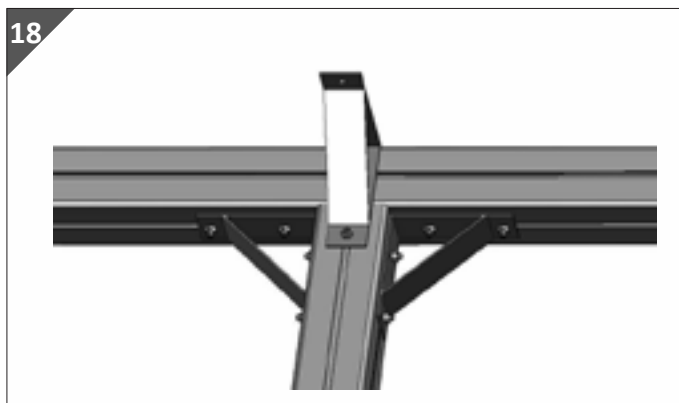
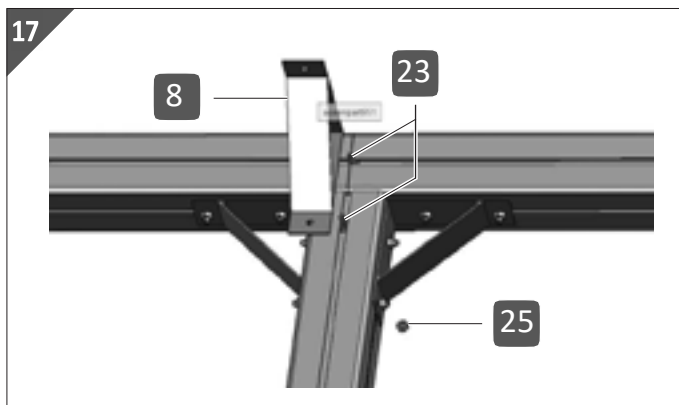
4. Juster M6×12 mm-skruene slik at de ligger nøyaktig på linje med gjennomgangshullene i vinklene.
5. Sett vinklene på M6×12 mm-skruene som vist.



6. Juster stolpen slik at skjøten mellom de to langsgående bjelkene ligger nøyaktig på linje med midten av skrukanalen.
7. Fest vinklene ved å skru M6×12 mm-skruene fast med M6-muttere (**25**).



8. Løsne M6-mutteren (**25**) som du tidligere brukte til å feste M6×12 mm-skruen (**23**) på forsiden av stolpen.



9. Plasser den M6×12 mm skruen som du tidligere satte inn i en av langsgående bjelker **(23)** nøyaktig midt på støtflaten.

10. Plasser M6×12 mm-skruen **(23)** som er satt inn i stolpen, slik at en vinkel **(8)** kan settes på og skrues fast

11. Sett vinkelen på de to skruene.

12. Sørg for at toppen av vinkelen er i flukt med toppen av langsgående bjelker.

13. Fest vinkelen ved å **skru fast hver av de to M6×12 mm-skruene med en M6-mutter** (

Deretter monteres to av stolpene som ble forhåndsmontert i trinn 1, på de to ytre endene av de sammenkoblede langsgående bjelkene. Stolpene monteres nøyaktig på høyden av den andre utstansingen i overhengene på langsgående bjelker.



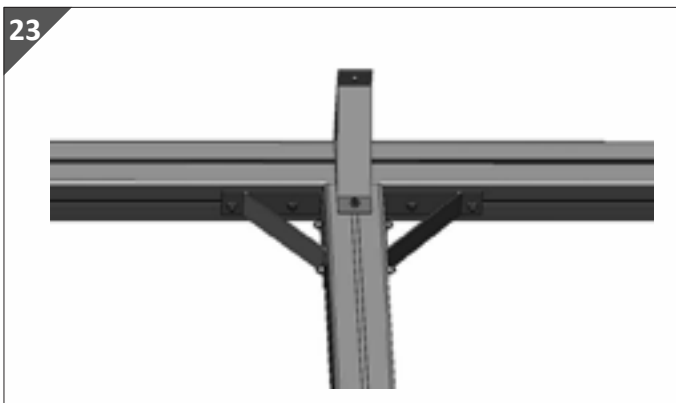
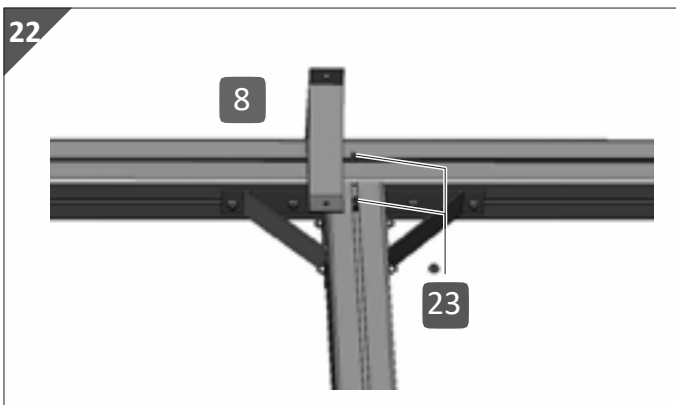
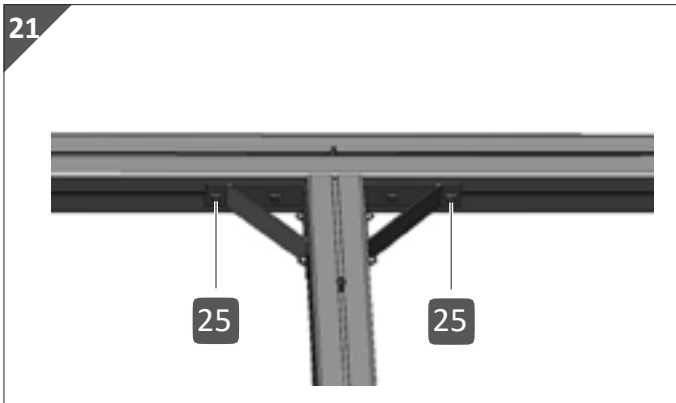
Den andre utstansingen befinner seg 640 mm fra enden av langsgående bjelker.

14. Sett inn en enkelt M6×12 mm skrue **(23)** i den oppadvendte skrukanalen. Plasser skruen slik at den ligger på samme høyde som den andre stansingen.

15. Sett fire M6×12 mm skruer til i skrukanalen som vender mot deg, som vist.

16. Legg en av stolpene med vinkler foran den respektive langsgående bjelken. Plasser stolpen nøyaktig slik at midten av skrukanalen på stolpen ligger på linje med den ene skruen som peker oppover.

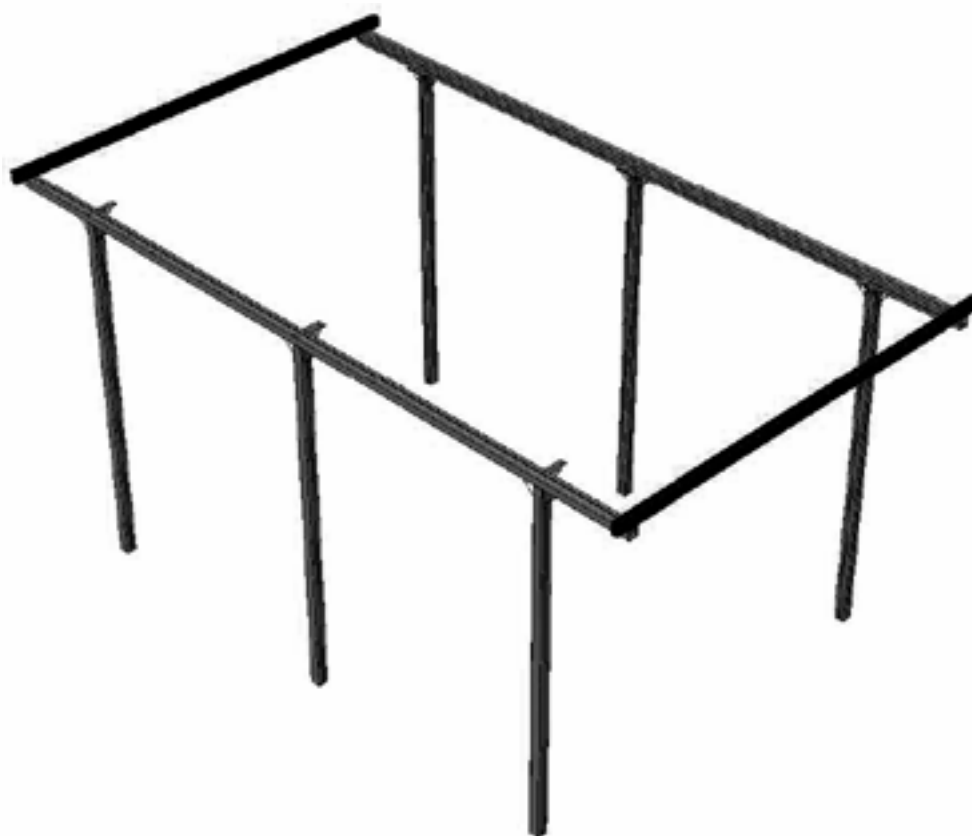
17. Plasser de fire M6×12 mm skruene i skruekanalen som vender mot deg, slik at de ligger på linje med gjennomgangshullene i vinklene.
18. Sett vinklene på de fire skruene. Kontroller at midten av skruekanalen er nøyaktig 640 mm fra den ytre enden av langsgående bjelke. Plasser stolpen på nytt om nødvendig.
19. Fest vinklene og langsgående bjelken ved hjelp av M6-muttere **(25)**.



20. Fest en vinkel **(8)** på forsiden av stolpen. For å gjøre dette, sett vinkelen på de to M6×12 mm skruene **(23)**, som du tidligere har satt inn i skruekanalen på stolpen og den overliggende langsgående bjelken.
21. Fest en annen stolpe og en annen vinkel på den andre enden av de to sammenkoblede langsgående bjelkene.
22. Gjenta trinnene beskrevet i figurene 19 til 23 med de to gjenværende sammenkoblede langsgående bjelkene og de tre gjenværende stolpene med vinkler.

4 Sett opp langsidenes og skru dem fast med de ytre tverrbelegene

24


FORSIKTIG!

Fare for personskade!

Personer kan bli truffet av fallende komponenter, noe som kan føre til personskader.

- Utfør monteringen med minst tre voksne personer.

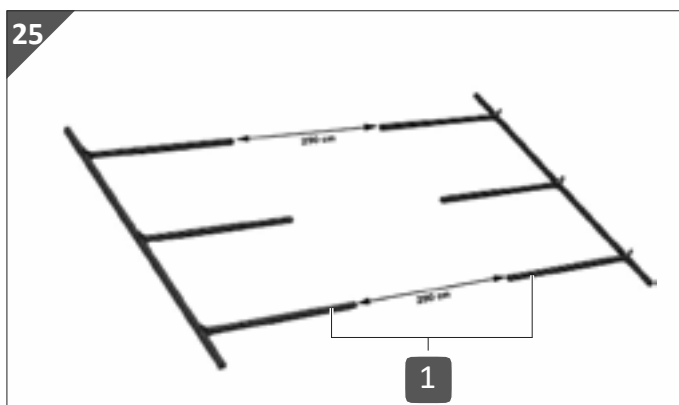
MERK!

Fare for skade!

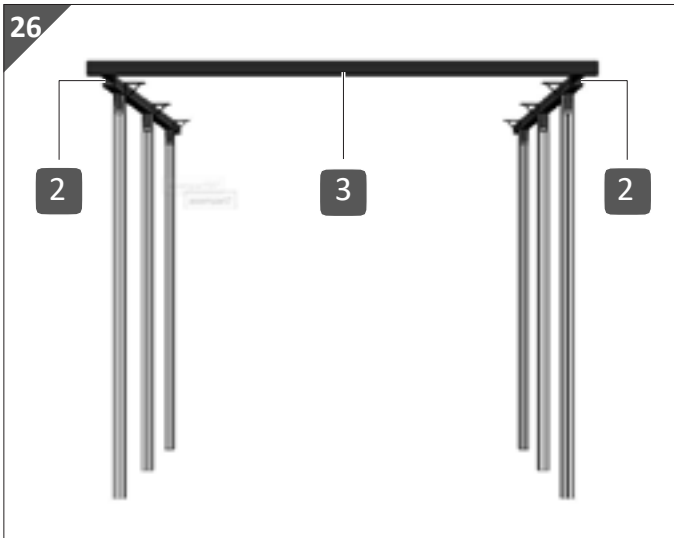
Omgivende gjenstander kan bli truffet av komponenter som faller ned.

- Utfør monteringen med minst tre voksne personer.
- Sørg for å holde sikkerhetsavstand til gjenstander i nærheten under monteringen.

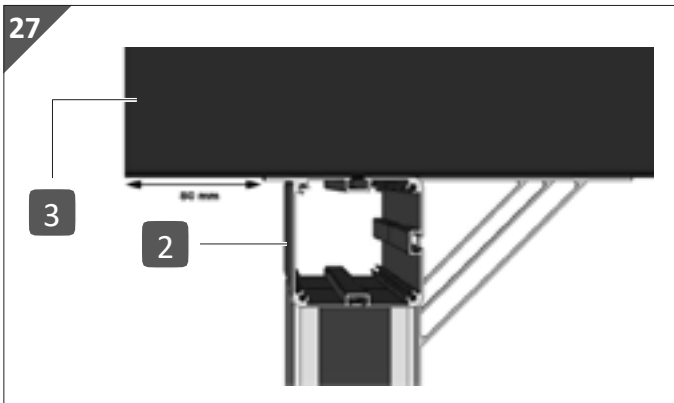
25



1. Legg de to forberedte langsidenes på gulvet som vist. Pass på at avstanden mellom stolpene **(1)** 290 cm.



2. La to personer reise opp de to langsidene hver for seg
3. Ta en av de to ytre tverrbjelkene **(3)**.
4. Legg den ytre tverrbjelken på langbjelkene **(2)** i den fremre delen av langsidene. Plasser den ytre tverrbjelken slik at den hviler på den fremste stansingen på langsgående bjelker. Pass på at den glatte siden av den ytre tverrbjelken slutter på utsiden i flukt med langsbjelken.



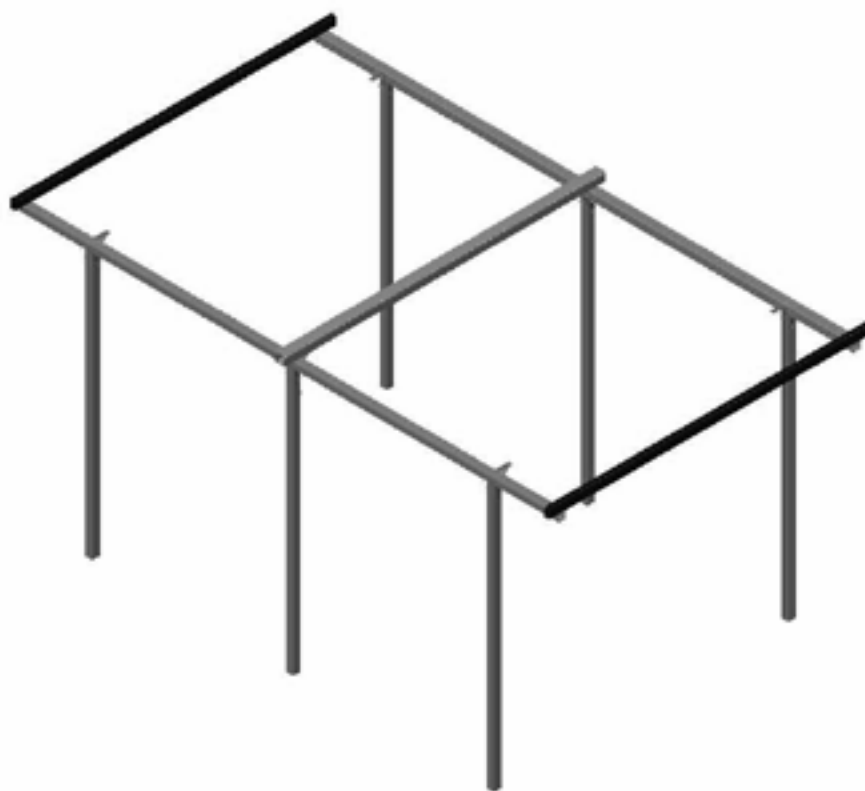
5. Juster den ytre tverrbjelken **(3)** slik at den på den ene siden stikker nøyaktig 80 mm ut over den utstikkende kanten på langsbjelken **(2)**.
6. Skru fast den ytre tverrbjelken til den langsgående bjelken ved hjelp av en M6×12 mm skru (23) og en M6-mutter (25).
7. Gjenta trinn 5 og 6 på den andre langsiden.
8. Gjenta trinn 3–6 med den andre yttertverrbjelken, og monter denne på baksiden av langsidene.



Så snart de ytre tverrbjelkene er montert, står carporten av seg selv og trenger ikke lenger å holdes oppe.

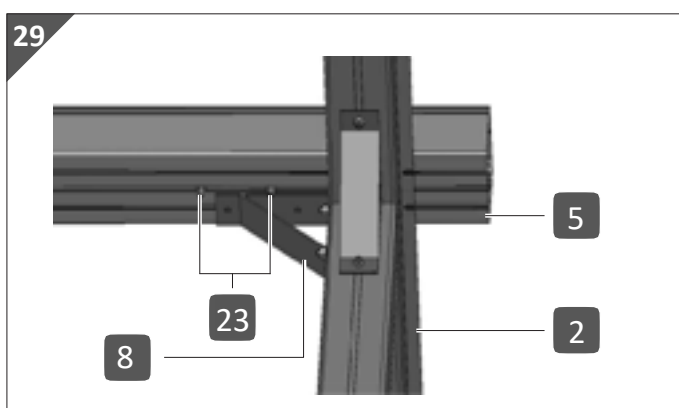
5 Monter de midterste koblingstøttene

28

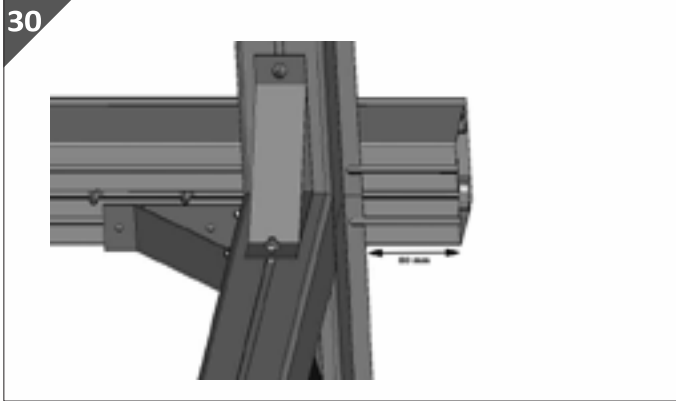


Monteringen av koblingstøtten er enklest når den utføres parallelt på begge sider. Be om hjelp fra en annen person.

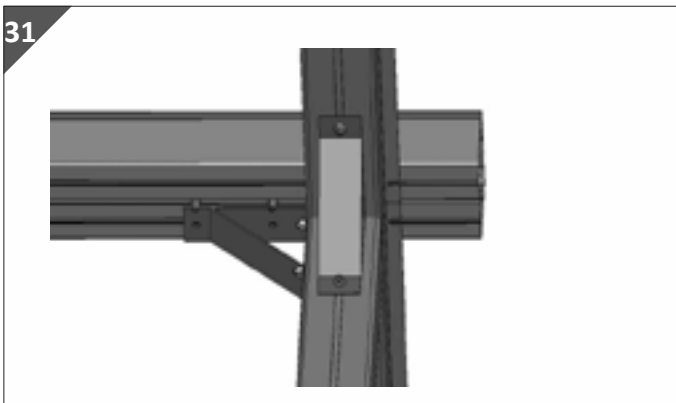
29



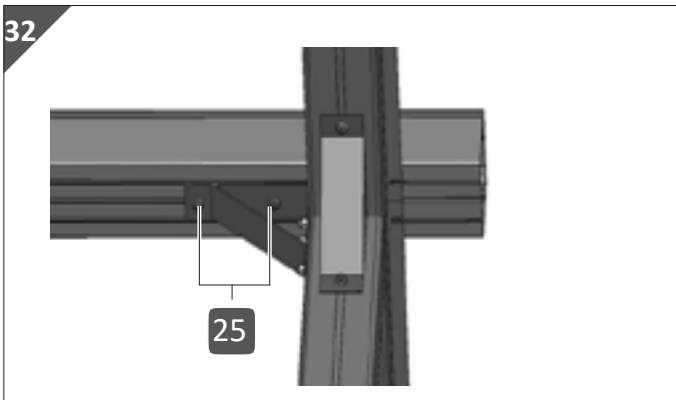
1. Sett to M6×12 mm skruer (**23**) i hver ende av koblingstverrbejelken (**5**) i den midtre skruekanalen.
2. Skyv skruene så langt inn i kanalen at den indre av de to skruene er ca. 260 mm fra den ytre enden av koblingsbejelken.
3. Legg koblingstøtten midt på langsiden på de sammenkoblede langstøttene (**2**).
4. Plasser koblingsbejelken som vist. Pass på at den midtre skruekanalen på koblingsbejelken ligger like ved vinklene som er montert på de midtre stolpene (**8**).



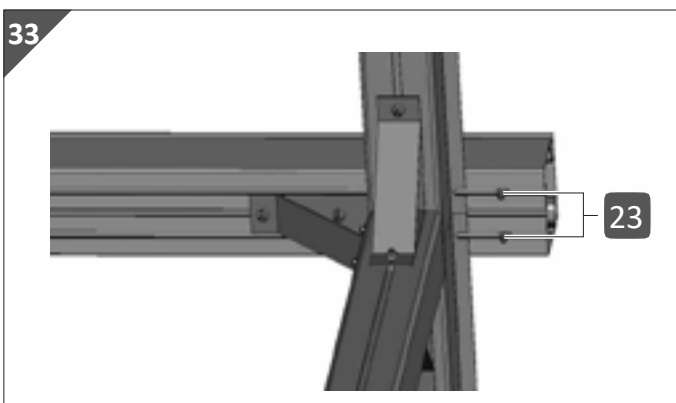
5. Juster koblingstøtten slik at den stikker nøyaktig 80 mm ut over lengdestøttenes overheng på begge sider.



6. Flytt de tidligere monterte M6×12 mm-skrue- ne slik at de ligger nøyaktig på linje med gjennomgangshullene i vinklene som er festet til stolpene.

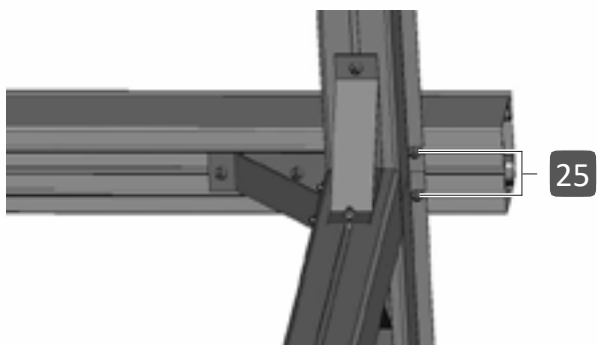


7. Sett koblingstøtten forsiktig på vinklene. Sørg for at M6×12 mm-skrue- ne føres gjennom gjennomgående hull.
8. Kontroller igjen at koblingsbjelken stikker ut nøyaktig 80 mm på begge sider. Juster koblingsbjelken om nødvendig.
9. Skru sammenkoblingsbjelken fast til vinklene. Bruk en M6-mutter (**25**) per M6×12 mm-skrue.



10. Sett inn en M6×12 mm skrue (**23**) i hver av de to ytre skrukanalen på begge sider av koblingsbjelken.

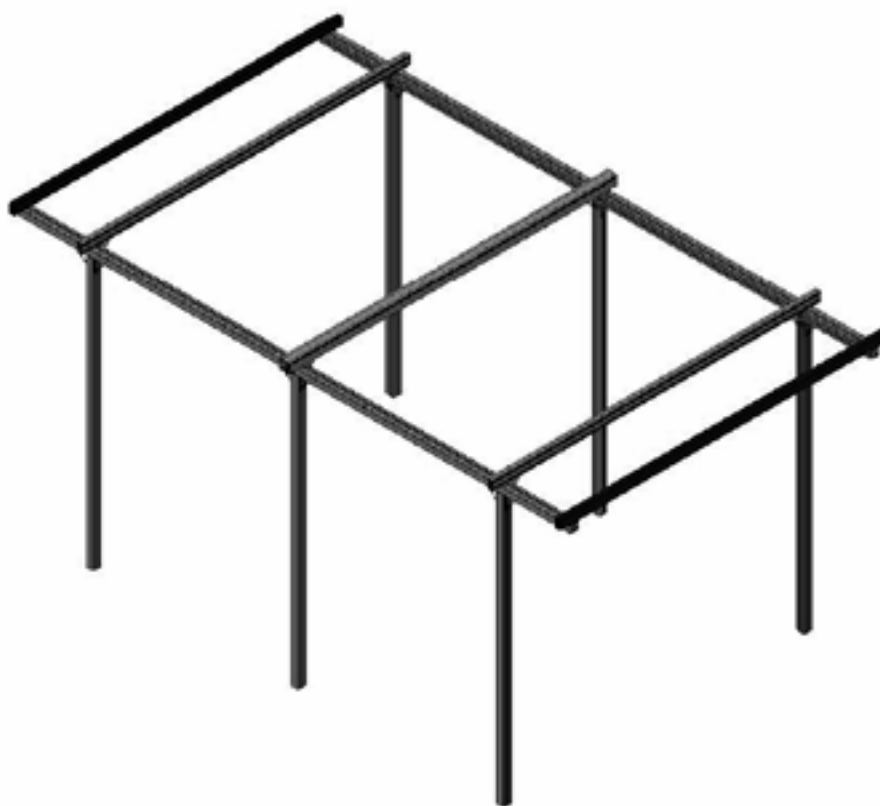
34



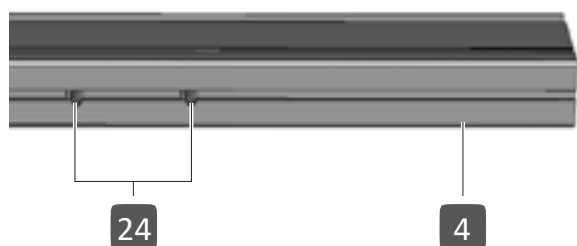
11. Skyv M6×12-skrue helt inn i utstansningene i overkantene av langsgående bjelker.
12. Skru sammen koblingstøtten med langsgående bjelker. Bruk en M6-mutter (**25**) per M6×12-skrue.

6 Monter innvendige tverrbjelker i området rundt de ytre stolpene

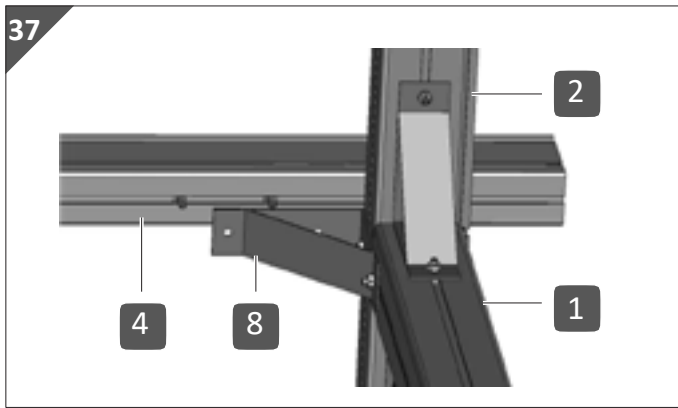
35



36

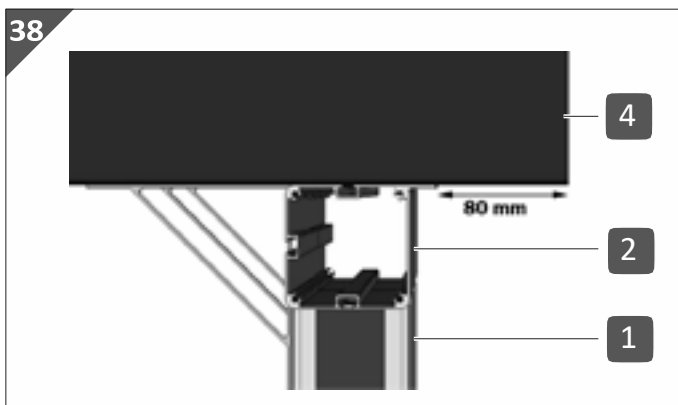


1. Ta en av de indre tverrbjelkene (**4**).
2. Sett to M6×12 mm-skrue (**23**) i skrukanalen på tverrbjelken.
3. Skyv skruene så langt inn i kanalen at den indre av de to skruene er ca. 260 mm fra den ytre enden av den indre tverrbjelken.

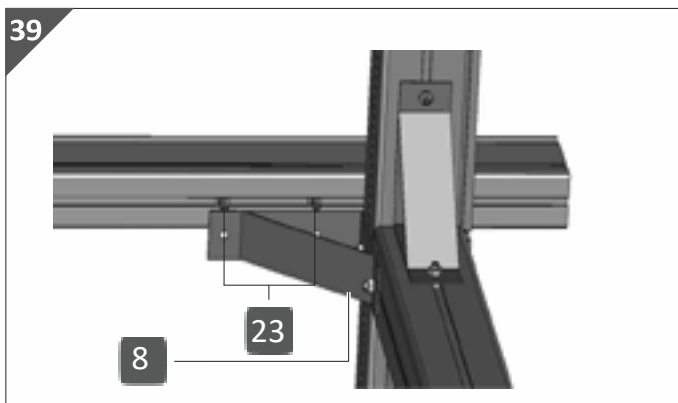


4. Plasser linnvendige tverrbjelken (**4**) i området rundt det fremre stolpeparet (**1**) på langsgående bjelker (**2**) på langsidene.

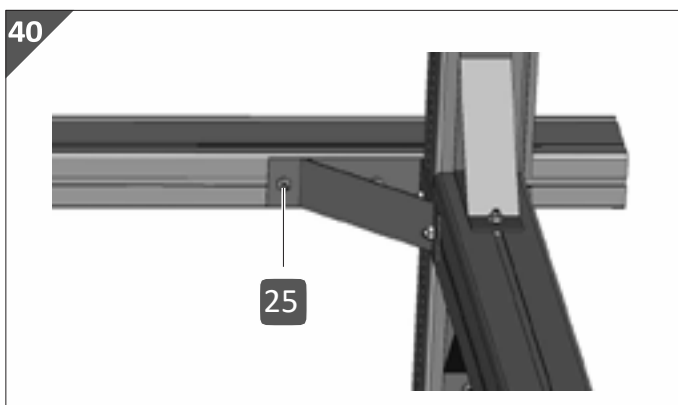
5. Plasser den indre tverrbjelken som vist. Pass på at skrukanalen på den indre tverrbjelken ligger like ved vinklene som er montert på de fremre stolpene (**8**).



6. Juster den indre tverrbjelken slik at den stikker nøyaktig 80 mm ut over lengdebjelkenes overheng på begge sider.



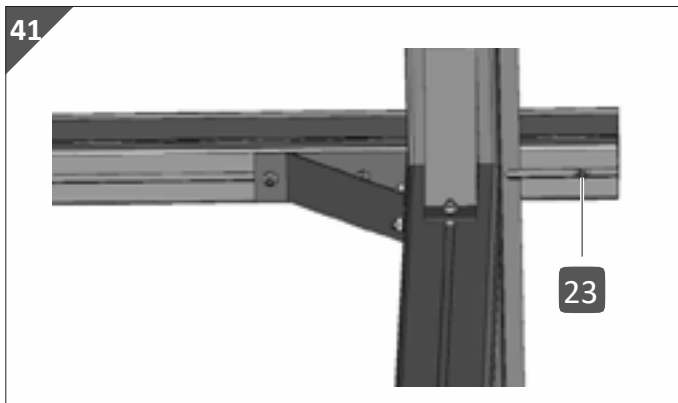
7. Flytt de tidligere monterte M6×12 mm-skrueene (**23**) slik at de **ligger** nøyaktig på linje med gjennomgangshullene i vinklene (**8**) som er festet til stolpene.



8. Sett den indre tverrbjelken forsiktig på vinklene. Sørg for at M6×12 mm-skrueene føres gjennom gjennomgangshullene i vinklene.

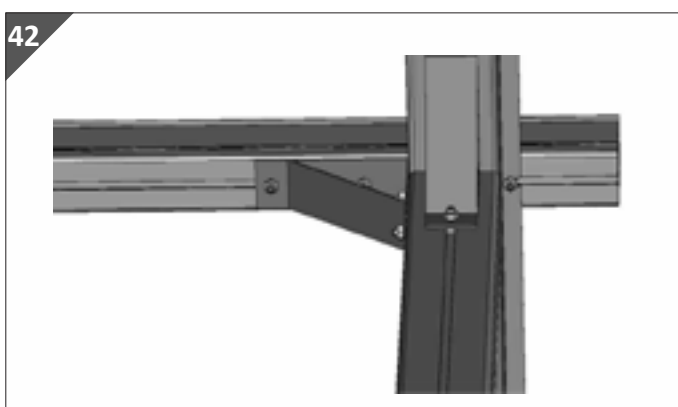
9. Kontroller igjen at den indre tverrbjelken stikker nøyaktig 80 mm ut på begge sider. Juster den indre tverrbjelken om nødvendig.

10. Skru fast den indre tverrbjelken med vinklene. Bruk en M6-mutter til dette (**25**) per M6×12 mm-skrue.



11. Sett en M6×12 mm skrue **(23)** i skrukanalen på den indre tverrbjelken. Følg illustrasjonen.

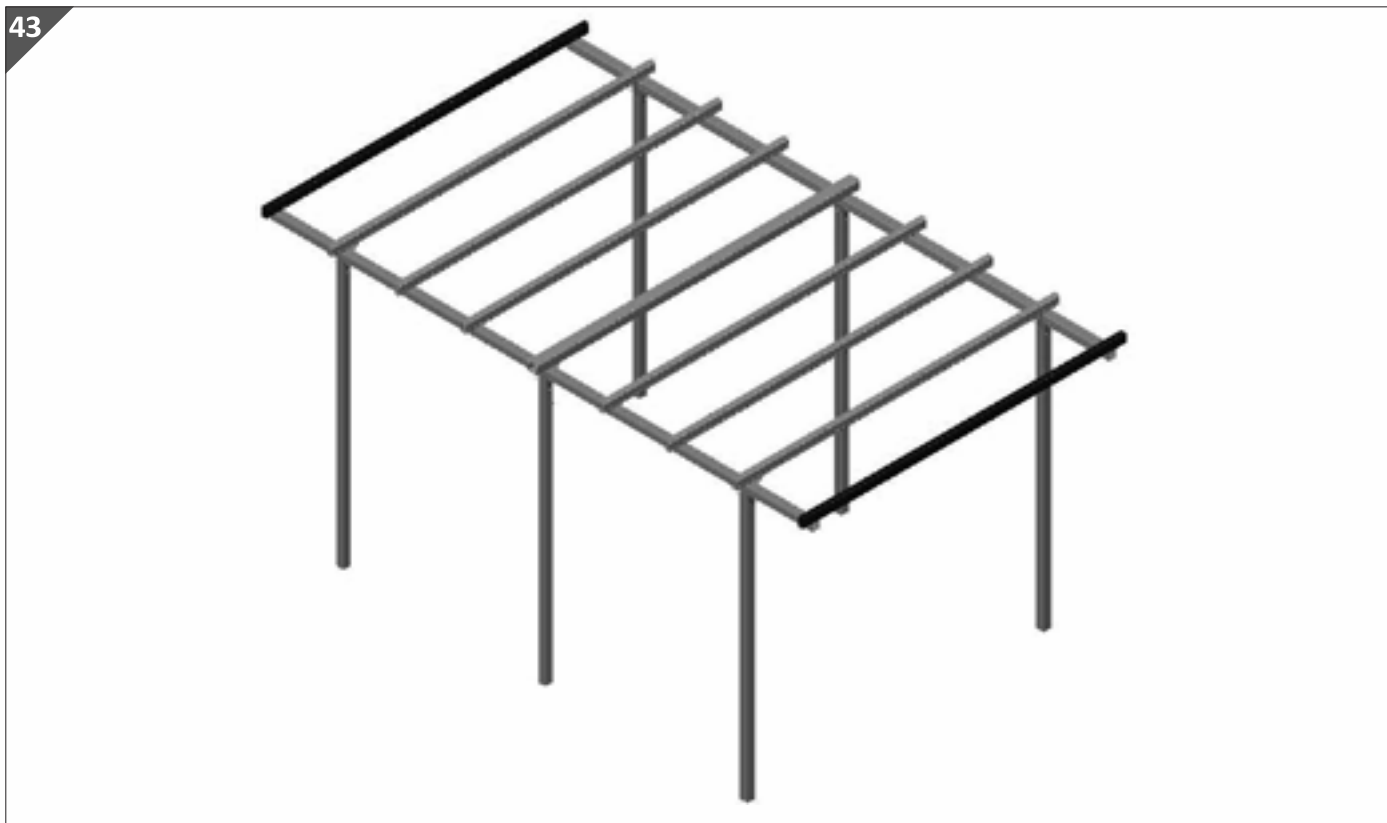
12. Skyv M6×12 mm-skruene inn i utstansningene i overhengene på langsgående bjelker som vist.



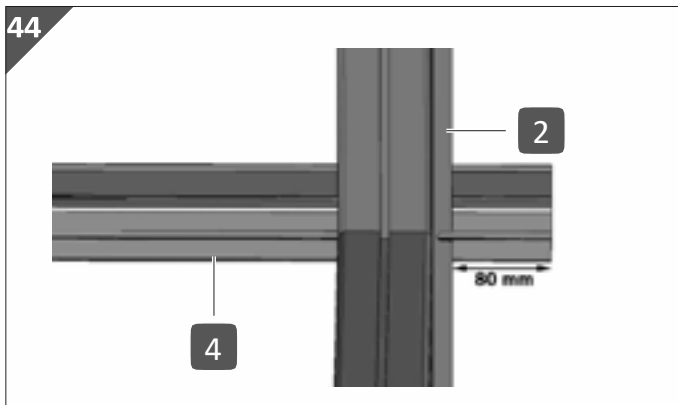
13. Skru den indre tverrbjelken og langsbjelkene. Bruk en M6-mutter per M6×12 mm-skrue **(25)**.

14. Gjenta trinnene ovenfor med en annen innvendig tverrbjelke, og monter denne i området rundt det bakre stolpeparet.

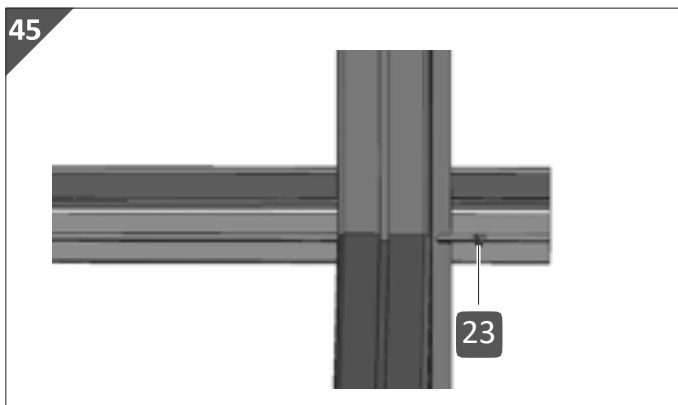
7 Monter de gjenværende innvendige tverrbjelkene



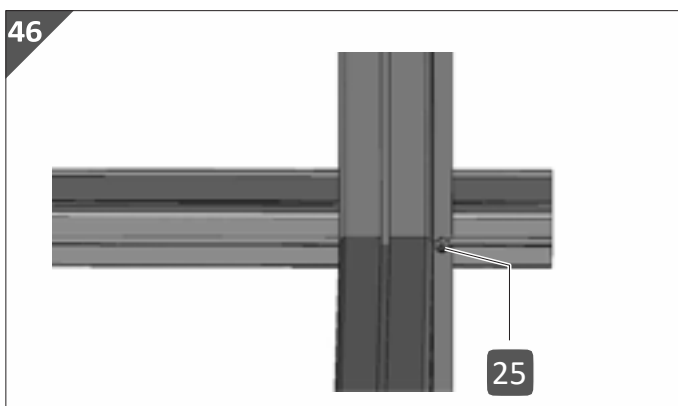
I dette avsnittet monteres de resterende fire innvendige tverrbjelkene på de stedene som er angitt av utstansningene i overstandene på langsgående bjelker.



1. Plasser en av de fire gjenværende indre tverrstengene (4) i en av de angitte posisjonene.
2. Juster den indre tverrbjelken slik at den på begge sider stikker nøyaktig 80 mm ut over lengdebjelkenes (2) .

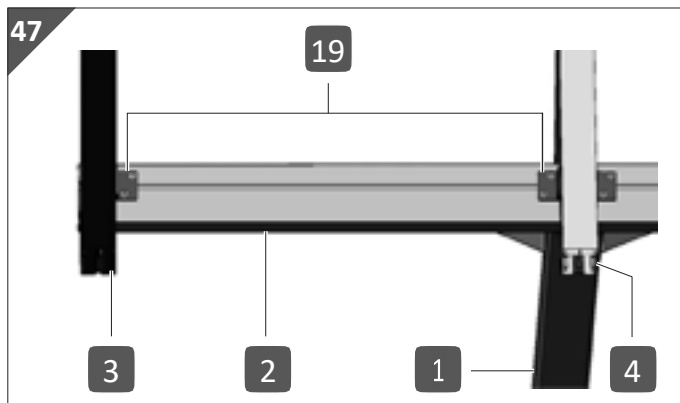


3. Sett en M6×12 mm skrue (23) i skruekanalen på den indre tverrbjelken. Følg illustrasjonen.
4. Skyv M6×12 mm-skruene helt inn i utstansningene i overstanden på langsgående bjelker.

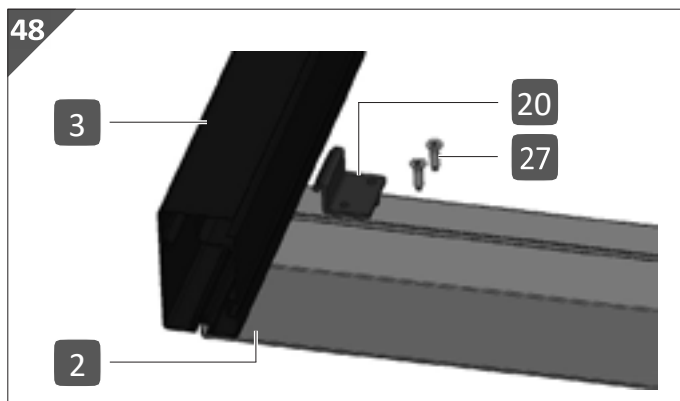


5. Skru sammen den indre tverrbjelken og langsgående bjelkene. Bruk en M6-mutter til skruen (25) per M6×12 mm skrue
6. Gjenta trinnene ovenfor med de resterende tre innvendige tverrbjelkene, og monter dem på de angitte stedene.

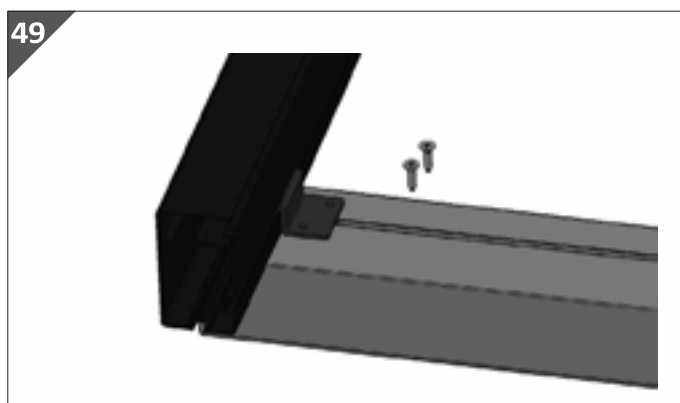
8 Fest stormkroker for å sikre tverrbjelkene



I dette avsnittet blir de ytre og indre tverrbjelkene ekstra sikret med stormkroker. De ytre tverrbjelkene **(5)** festes fra den ene siden med stormkroker **(19)**, mens de indre tverrbjelkene **(4)** festes på to sider med stormkroker.

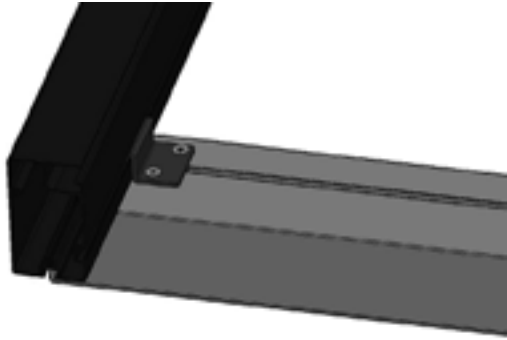


1. Sett inn i området av en av de ytre tverrbjelkene **(3)** en stormkrok **(19)** i den øvre skruekanalen på en av langsgående bjelker **(2)**.



2. Skyv stormkroken helt inn mot den ytre tverrbjelken. Pass på at stormkroken slutter på linje med den ytre tverrbjelken.

50

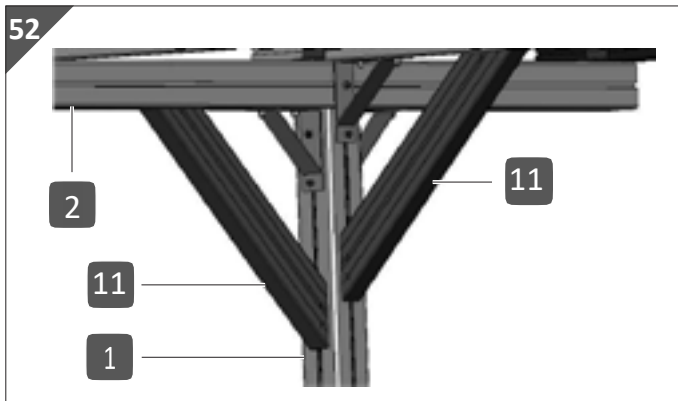


3. Skru stormkroken fast til langsgående bjelke. Bruk to gjengeskapende 4,8×13 mm platervi-der **(26)**. Skru inn skruene med en akkuskrut-trekker **(30)**.
4. Fest en ytterligere stormkrok som beskrevet på den andre enden av den ytre tverrbjelken.
5. Fest to stormkroker som beskrevet i området rundt den andre utvendige tverrbjelken.
6. Fest fire stormkroker rundt de indre tverrbjelkene som beskrevet ovenfor, og skru stormkrokene fast på begge sider av de indre tverrbjelkene med langsbjelkene.

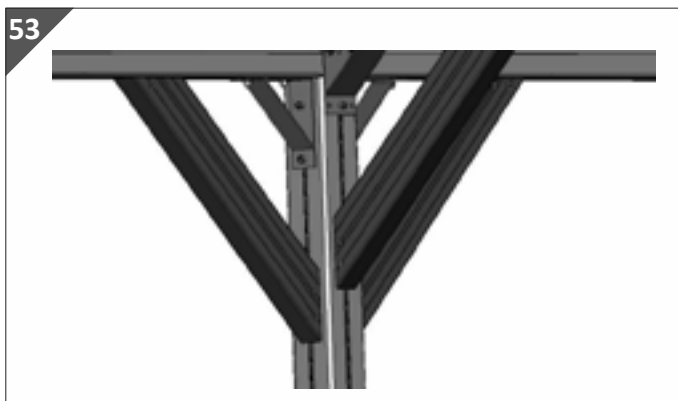
9 Fest hodebåndene til stolpene

51

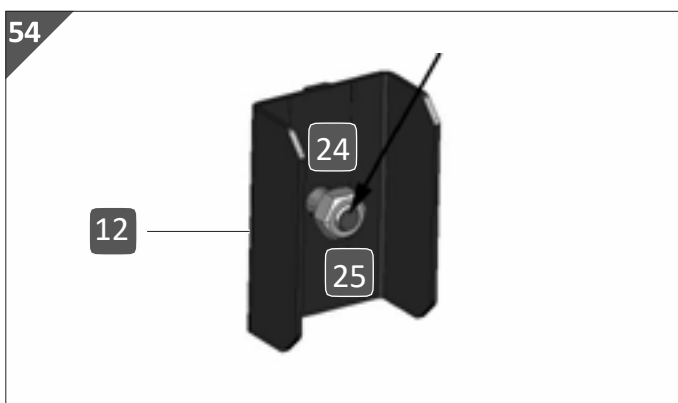




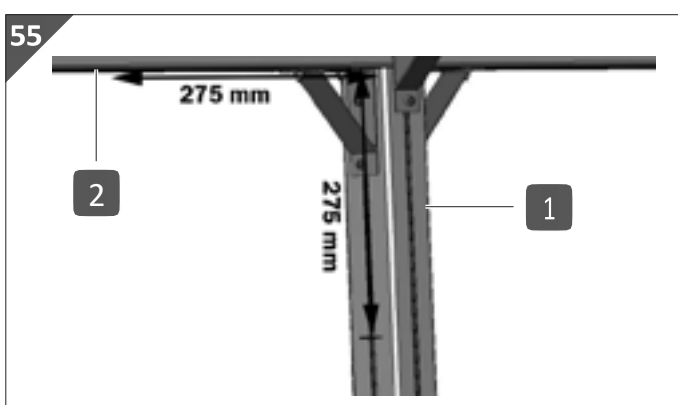
To pannebånd er festet til hver av de ytre stolpene.



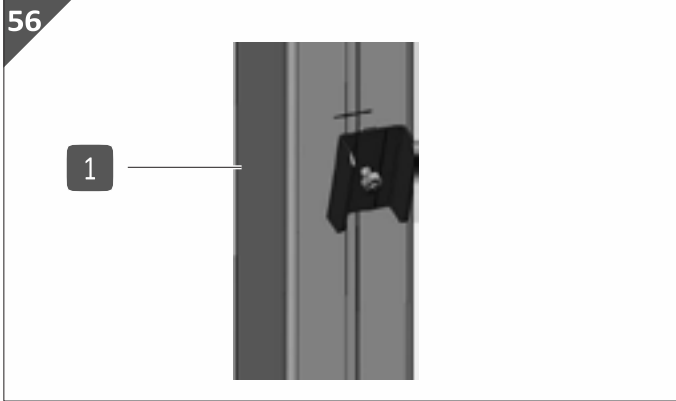
Tre pannebånd er montert på de to midterste stolpene.



1. Ta en hodebåndholder (**12**).
2. Før en M6×12 mm rombeskrue (**24**) gjennom gjennomgående hull i hodebåndsfeste.
3. Sett inn en M6-mutter (**25**) på rombskruen.
4. Skru M6-mutteren lett fast.
5. Gjenta trinnene ovenfor med de resterende hodebåndsfestene.



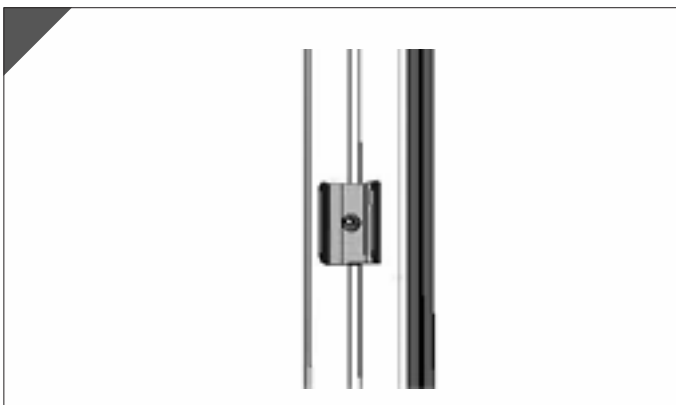
6. Gå til en av stolpene (**1**).
7. Mål en avstand på 275 mm på stolpen som vist. Bruk et målebånd (**31**). Ta utgangspunkt i overgangen mellom stolpen og den overliggende langsgående bjelken.
8. Tegn en markering på det målte stedet.
9. Mål på undersiden av langsgående bjelke (**2**) og sett et merke. Følg også her illustrasjonen.



10. Ta en av hodebåndsfestene.

11. Drei den tidligere monterte M6×12 mm rombskruen slik at den lengste siden av skruehodet er parallell med den lange siden av hodebåndsfestet.

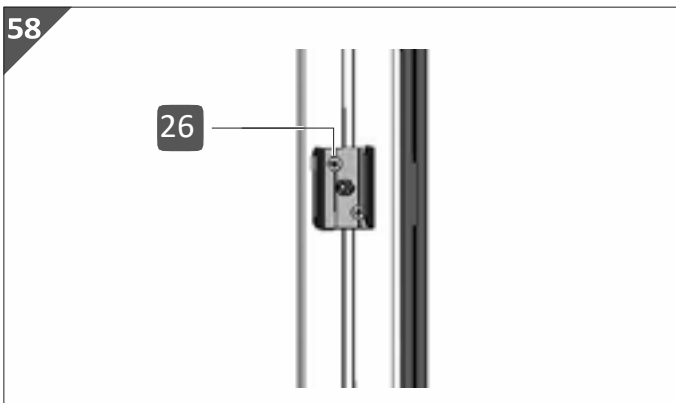
12. Sett hodebåndsfestet på stolpen **(1)** og sett rombeskruen inn i skruekanalen på stolpen.



13. Plasser hodebåndsfestet nøyaktig slik at den øvre kanten av hodebåndsfestet flukter med markeringen.

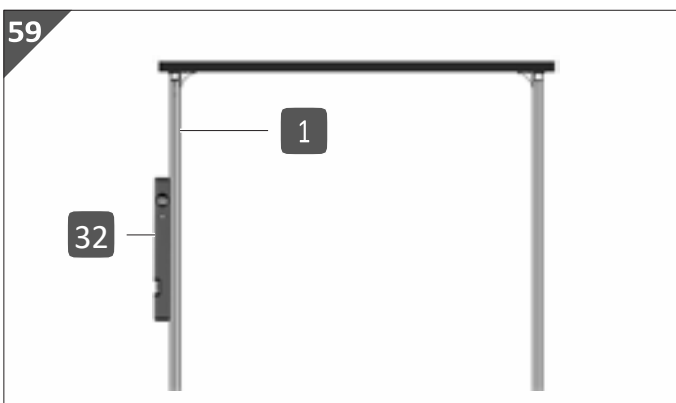
14. Skru M6-mutteren lett fast. Sørg for at M6×12 mm rombskruen dreier med til den setter seg fast i skruekanalen.

15. Trekk M6-mutteren helt fast for å feste hodebåndsfestet til stolpen.

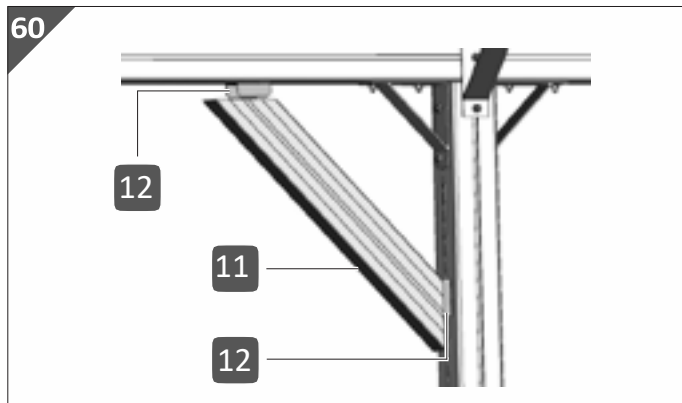


16. Skru fast hodebåndsfestet ved hjelp av to gjengeskapende 4,8×13 mm plateskruer **(26)** fast til stolpen. Sørg for at du skruer platerivindskruene diagonalt inn i de tiltenkte V-sporene i hodebåndsfestet, som vist.

17. Fest en ytterligere hodebåndsholder i området rundt markeringen på undersiden av langsgående bjelke. Gjør det på samme måte som beskrevet ovenfor.

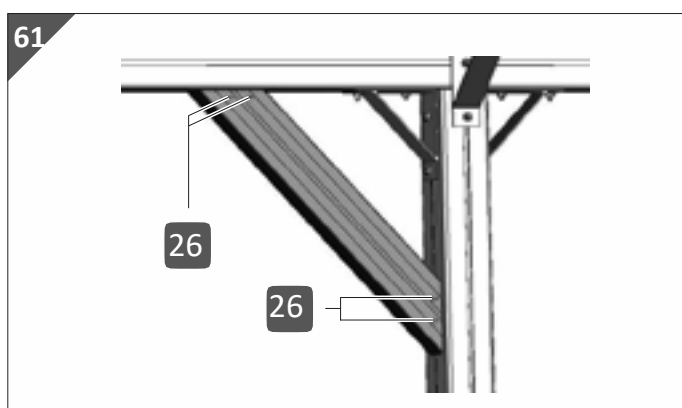


18. Juster stolpen **(1)** nøyaktig loddrett. Bruk et vaterpass **(32)**.



19. Fest et hodebånd (**11**) ved å hengedet inn i hodebåndsfeste (**12**) på stolpen og i hodebåndsfeste på undersiden av langsgående bjelke.

20. Juster hodebåndet. Sørg for at skråkanten er i flukt med stolpen og langsgående bjelke.



21. Skru hodebåndet fast til hodebåndsfestene som vist. Bruk to gjengeskapende 4,8×13 mm plater skruer (**26**).



Pass på å plassere skruene slik at de skrur fast i hodebåndsfestene.

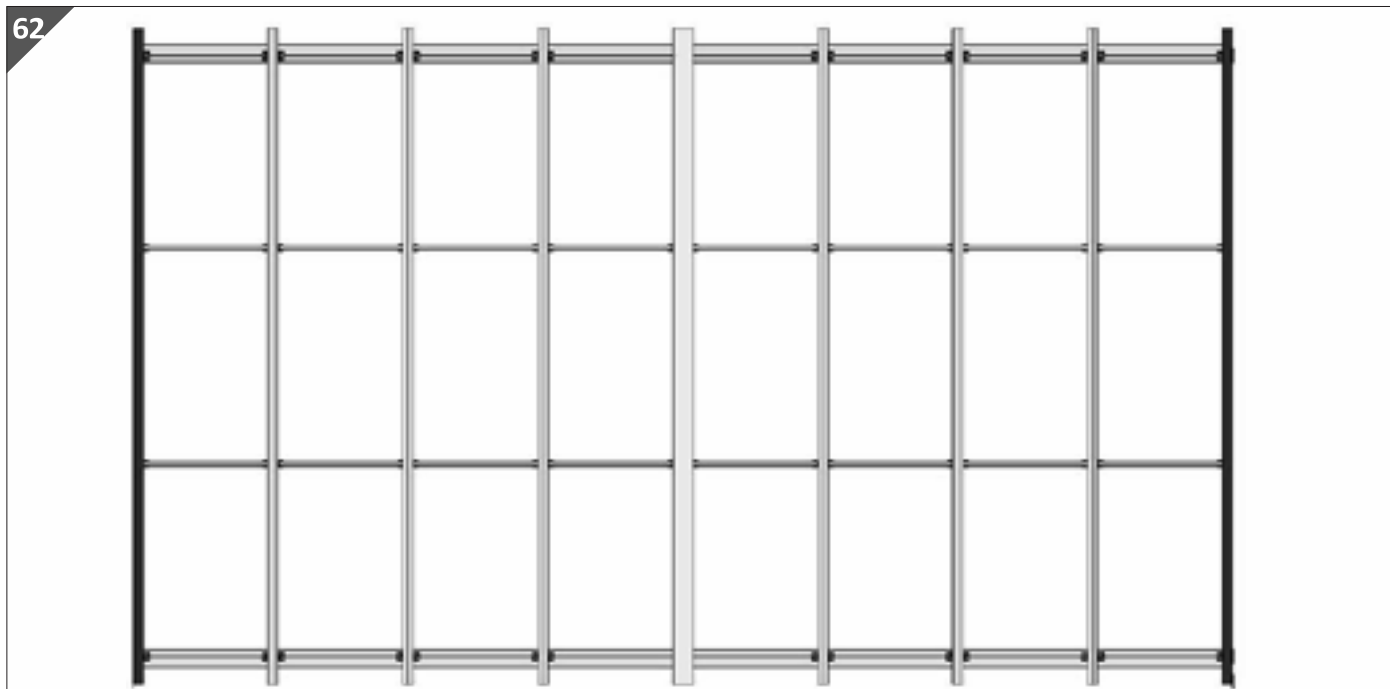
Før du skrur fast, må du sørge for at stolpen er nøyaktig loddrett.

22. Fest de resterende hodebåndene på produktet, og monter to hodebånd forskyvet 90 ° på hver av de fire ytre stolpene, mens du monterer totalt tre hodebånd per stolpe på de to midtre stolpene (se **fig. 51**).

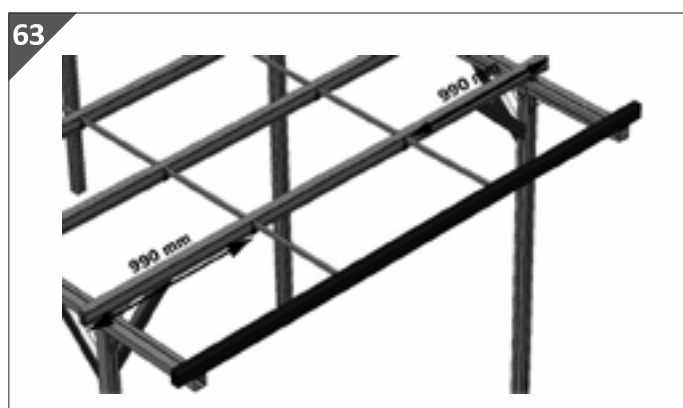


Husk at de innovervendte hodebåndene på de midtre stolpene monteres på koblingstøtten.

10 Fest bjelkene til tverrbjelkene

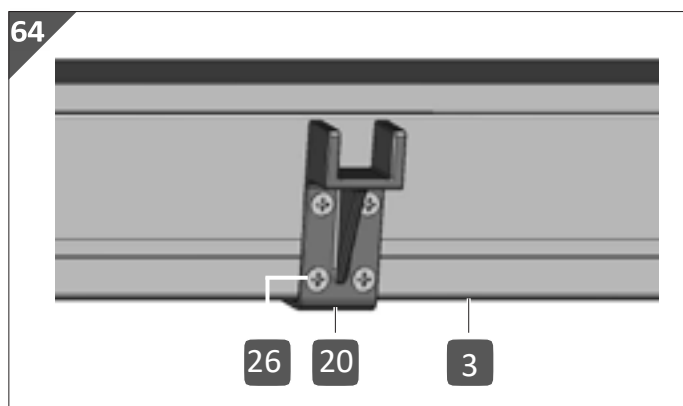


I dette trinnet monteres bjelkene som går på tvers av de dobbeltbjelkene som senere skal monteres på takflaten. Bjelkene skal forhindre at dobbeltstegplatene bøyer seg under vekten av store mengder snø.



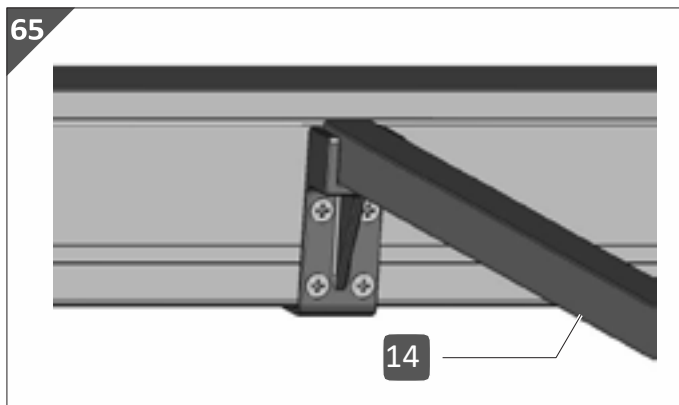
Plastbjelkene som bærer bjelkene, er montert 990 mm fra de ytre endene av hver ytre eller indre tverrbjelke eller koblingsbjelke.

1. Legg et målebånd (**31**) på den innvendige siden av en av de ytre tverrbjelkene (**3**). Gå opp på en stige for å gjøre dette (**33**).
2. Sett et merke nøyaktig 990 mm fra den ytre enden av den ytre tverrbjelken.
3. Heng en plastbjelke (**20**) i skrukanalen på den ytre bærereren. Sørg for at plastbjelken slutter på samme sted som markeringen som peker mot midten av carporten.
4. Skru fast plastbærereren med fire gjengeskapende 4,8×13 mm platerskruer (**26**).
5. Fest de gjenværende plaststøttene til de ytre og indre tverrbjelkene og til koblingsbjelken som beskrevet ovenfor.





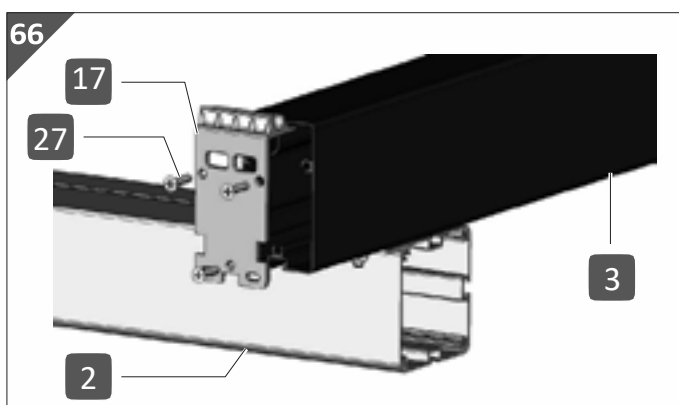
Vær oppmerksom på at de ytre tverrbjeldene kun skal utstyres med plastbærere på den innvendige siden, mens de indre tverrbjeldene og koblingsbjelken skal utstyres med plastbærere på begge sider.



6. Sett inn firkantprofilene **(14)** i plastbærerne.

11 Sett på dekkhettene på den ene enden av bærebjeldene

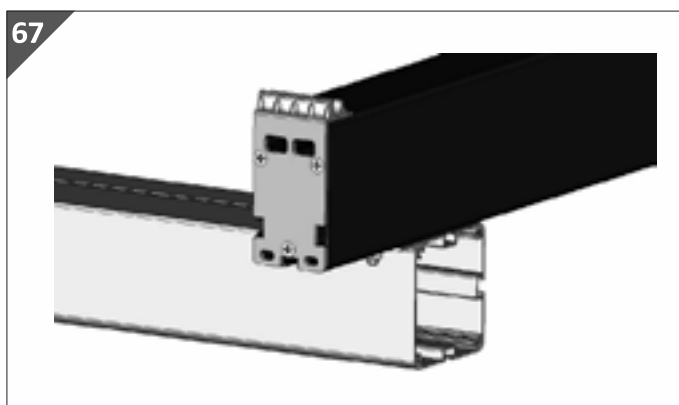
I dette avsnittet utstyres de ytre og indre tverrbjeldene samt koblingsbjelken med de tilhørende dekslene i hver ende.



1. Plasser en tverrbjelkehette **(17)** på den ene enden av den ytre tverrbjelken **(3)**.

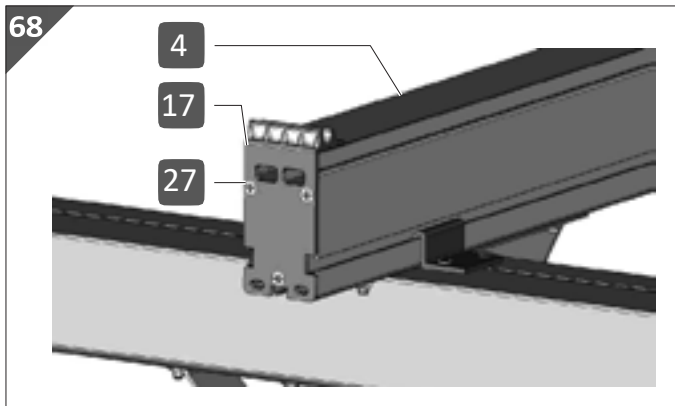


Vær oppmerksom på at i dette trinnet blir bare den ene enden av de ytre og indre tverrbjeldene samt koblingsbjelken utstyrt med deksler. De andre endene utstyres først med deksler etter at dobbeltstegplatene er satt inn.



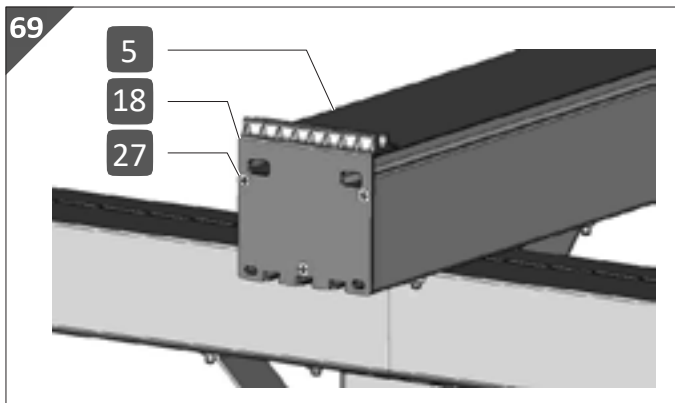
2. Skru fast tverrbjelkedekselet og den ytre tverrbjelken med tre 4,2×22 mm plater skruer **(27)**. Bruk en stjerneskrutrekker **(28)**.

3. Monter en ytterligere tverrbjelkedeksel på den ene enden av den andre ytre tverrbjelken. Pass på at du monterer begge dekslene på samme side av produktet.



4. Sett en tverrbjelkedeksel (**17**) på hver ende av hver innvendig tverrbjelke (**4**). Pass på at du monterer alle dekslene på samme side av produktet.

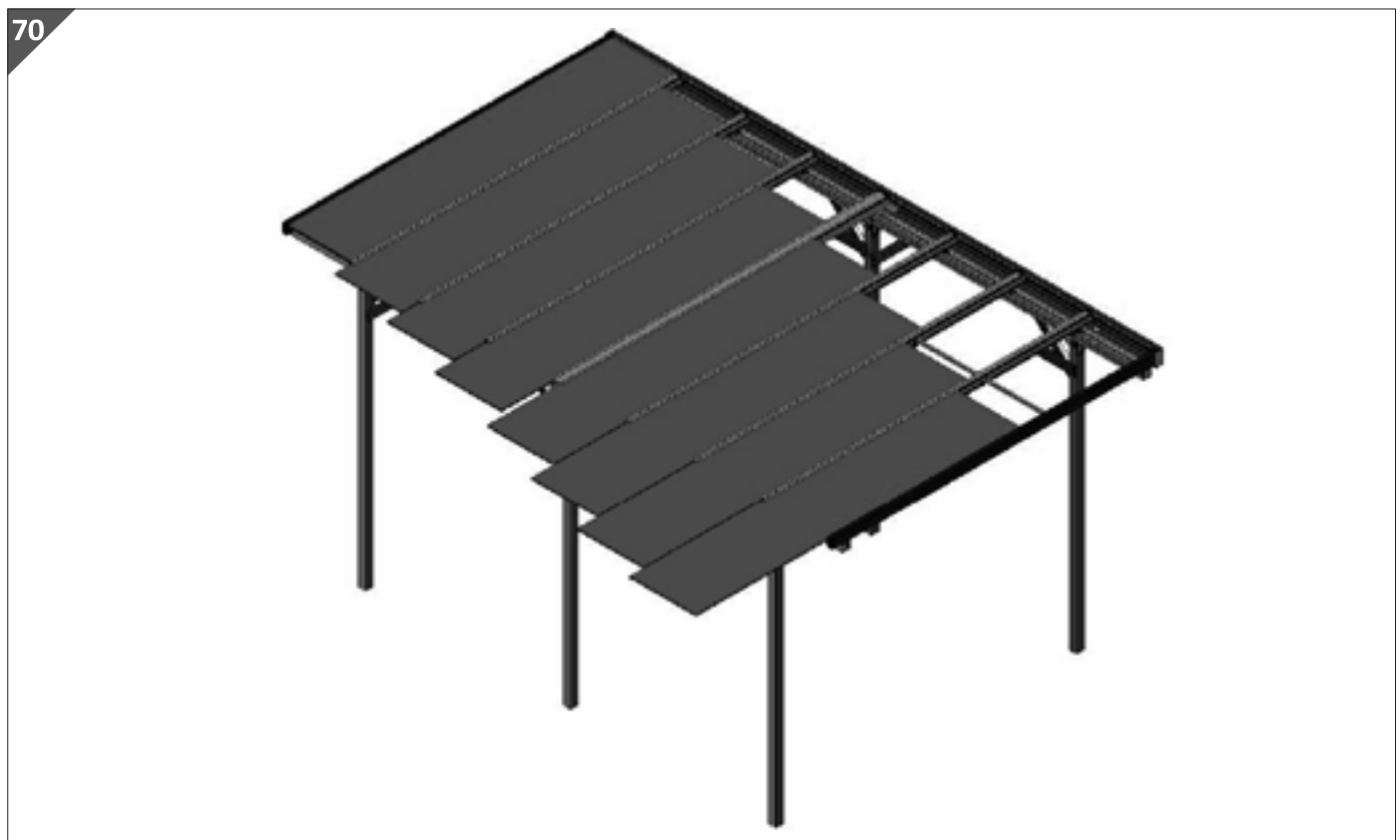
5. Skru fast dekkhettene til tverrbjelkene og de innvendige tverrbjelkene med tre 4,2×22 mm platerskruer (**27**).



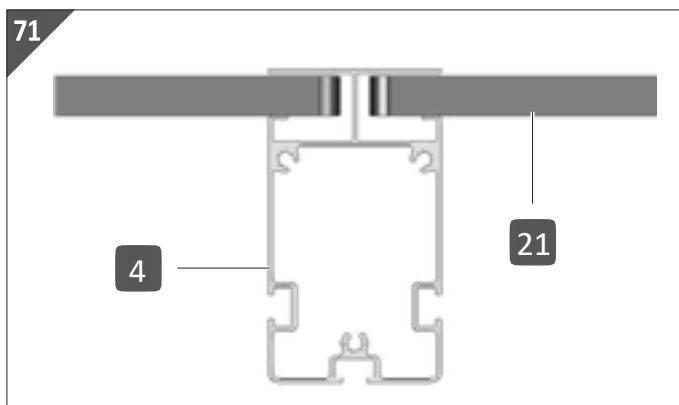
6. Sett en koblingstverrbjelkedeksel (**18**) på den ene enden av koblingsbæreren.

7. Skru fast koblingsbærerens deksel og koblingsbæreren ved hjelp av tre 4,2×22 mm platerskruer (**27**).

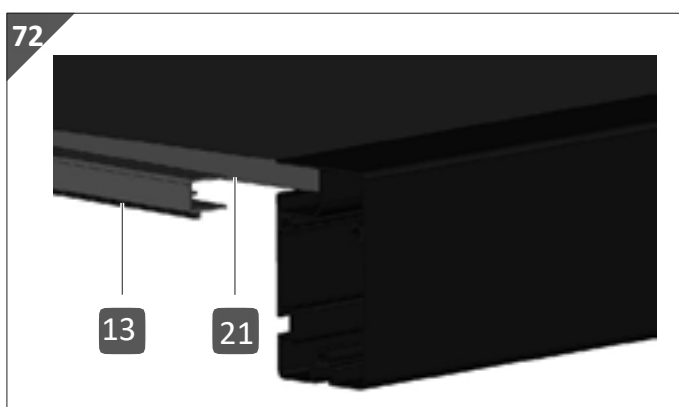
12 Sett inn dobbeltstegplatene



I dette trinnet settes dobbeltstegplatene inn i de tilsvarende sporene på de ytre og indre tverrbjelkene samt koblingsbjelken. Dobbeltsporplatene danner senere taket på produktet.



1. Sett inn den første dobbeltribbeplaten (**21**) mellom den fremre ytterbjelken (**3**) og den bakliggende indre tverrbjelken (**4**). Skyv dobbeltstegplaten inn i de tilsvarende sporene på begge tverrbjelkene, og skyv dobbeltstegplaten helt inn til den stopper.
2. Gjenta trinnene beskrevet ovenfor med de resterende dobbeltstegplatene, og sett platene inn mellom de følgende innvendige tverrbjelkene, mellom koblingsbjelken og de omkringliggende innvendige tverrbjelkene, samt mellom den andre utvendige tverrbjelken og den innvendige tverrbjelken foran (se **fig. 71**).



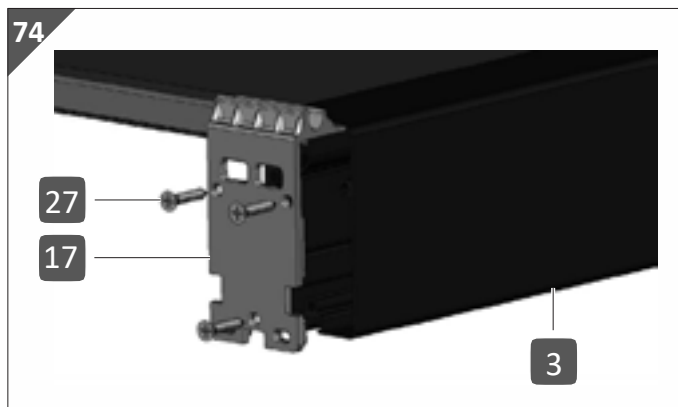
3. Sett på begge langsiden av produktet (**13**) på hver dobbeltstegplate. Pass på at fjæren på U-profilen vender nedover.



Dobbeltsporplatene er omtrent 20 mm kortere enn tverrbjelkene, noe som gir platene nødvendig spillerom for varmeutvidelse.

13 Monter dekselkapper på den andre enden av bjelkene

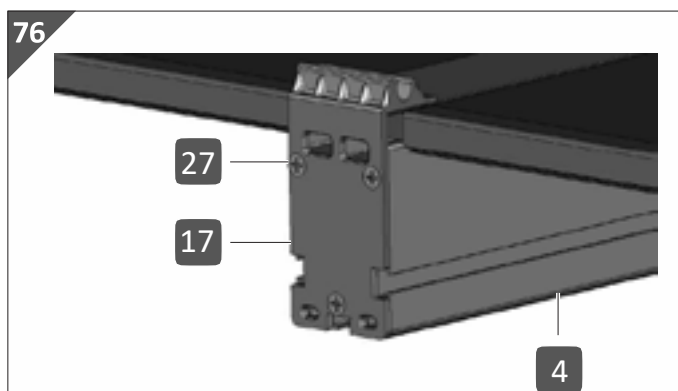
I dette avsnittet monteres deksler på den andre enden av de ytre og indre tverrbjelkene samt på koblingsbjelken.



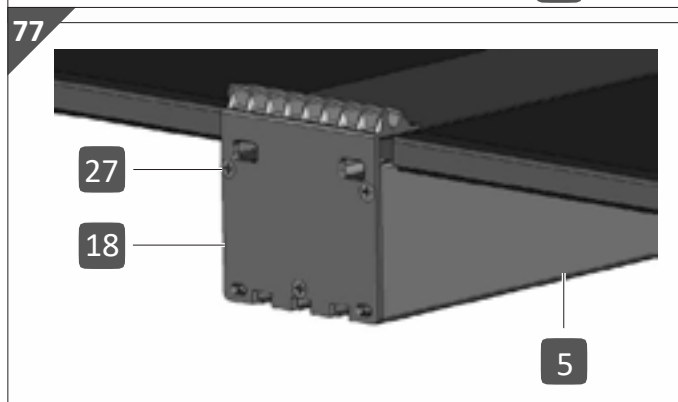
1. Sett en tverrbjelkedeksel (**17**) på enden av en av de ytre tverrbjelkene (**3**) som ennå ikke er utstyrt med en tverrbjelkedeksel.



2. Skru fast tverrbjelkedekselet og den ytre tverrbjelken med tre 4,2×22 mm platerskruer (**27**).



3. Sett en tverrbjelkedeksel (**17**) på enden av en av de indre tverrbjelkene (**4**) som ennå ikke er utstyrt med en tverrbjelkedeksel.
4. Skru fast tverrbjelkedekselet og den indre tverrbjelken med tre 4,2×22 mm plateskruer (**27**).
5. Gjenta trinnene ovenfor på alle de resterende innvendige tverrbjelkene.



6. Sett den andre koblingstøtte-dekselet (**18**) på enden av koblingstøtten (**5**) som ennå ikke er utstyrt med et koblingstøtte-deksel.
7. Skru fast dekketten til koblingstøtten og koblingstøtten ved hjelp av tre 4,2×22 mm plater skruer (**27**).

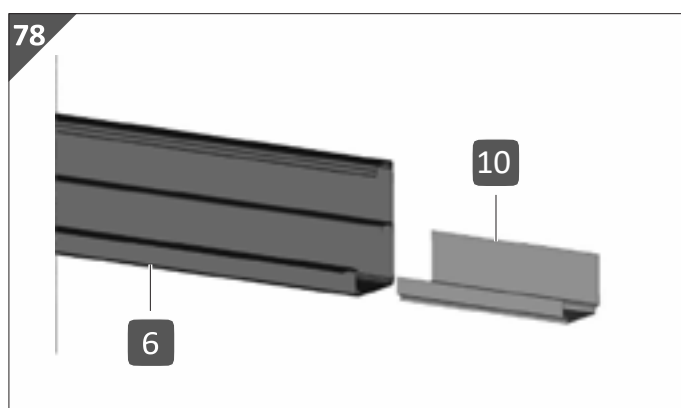
14 Sett sammen takrennene

I dette avsnittet settes de to takrennene sammen, hvor to takrennehalvdeler kobles sammen.

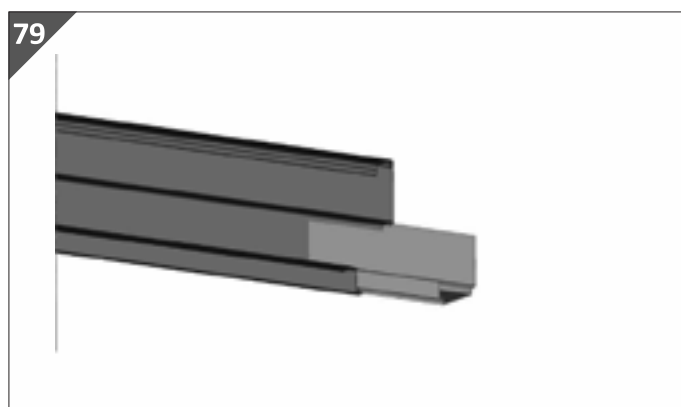
Før du kobler sammen takrennehalvdelene, må du bestemme på hvilken side av produktet den respektive takrennen skal monteres. Produsenten anbefaler å plassere produktet slik at det er lett skrått mot en av langsidene, slik at det oppstår et fall som gjør at regn- og kondensvann kan renne av til siden.

Den venstre og høyre takrennehalvdelen har hver en åpning hvor avløpsrørene monteres i trinn 17. Disse to halvdelene settes sammen til en takrenne. Den monteres senere på den laveste siden av produktet, slik at regnvann eller kondensvann som renner ned langs siden og strømmer inn i takrennen gjennom sidehellingen, kan renne ut gjennom avløpsrørene.

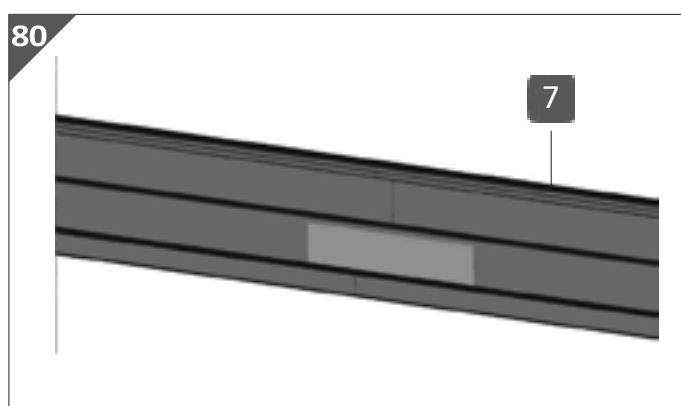
Den andre takrennen settes sammen av de to lukkede takrennehalvdelene. Den monteres senere på den litt høyere siden av produktet.



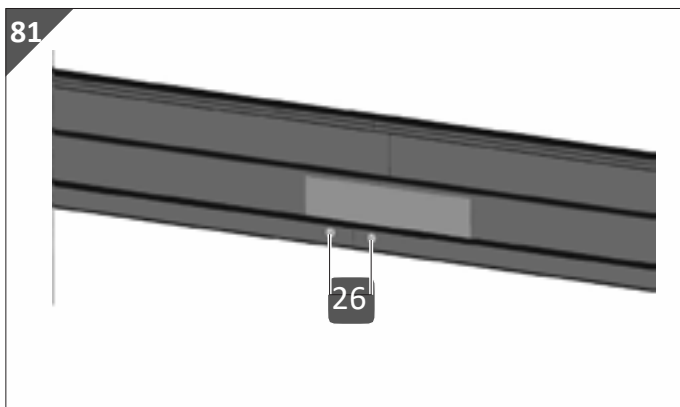
1. Legg den venstre takrennehalvdelen (**6**) og en av takrennekoblingene (**10**) klar.



2. Skyv takrennekoblingen halvveis inn i den venstre takrennehalvdelen.



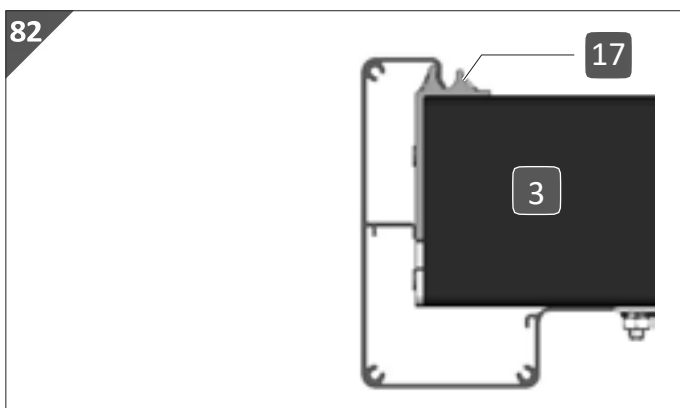
3. Skyv deretter den høyre halvdel av takrennen (**7**) på takrennekoblingen.



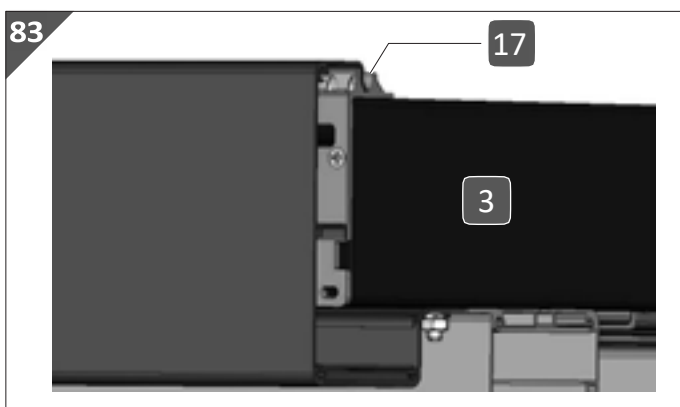
4. Skru sammen de to takrennehalvdelenes og takrennekoblingen ved hjelp av to gjengeskapende 4,8×13 mm platervider **(26)**.
5. Gjenta trinnene ovenfor med de to lukkede takrennehalvdelenes **(6)/(7)** og den andre takrennekoblingen **(10)**.

15 Heng opp og skru fast takrennene

I dette avsnittet henges takrennene inn i dekslene på de ytre og indre tverrbjelkene og koblingsbjelken og skrues fast til bjelkene.



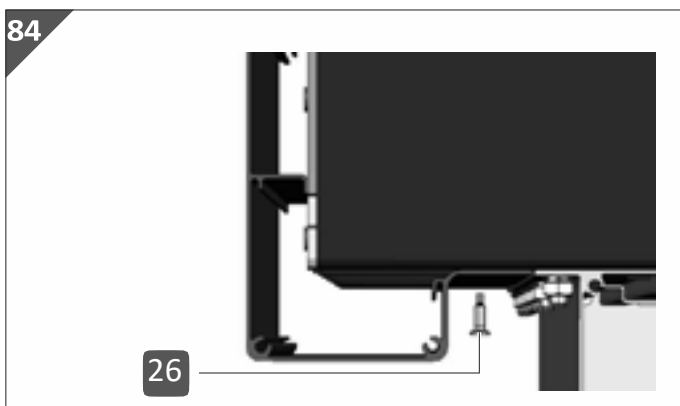
1. Heng takrennene inni tverrbjelke-dekslene **(17)** og koblingsbjelke-dekslene **(18)** som vist. Pass på at du henger takrennen med åpningene for innføring av avløpsrørene på den siden av produktet som senere vil være den litt lavere siden. Sørg også for at takrennene er riktig festet og plassert i hver dekselkappe.



2. Juster takrennene slik at de passer nøyaktig med de ytre tverrbjelkene **(3)** og de festede tverrbjelke-dekslene **(17)**.

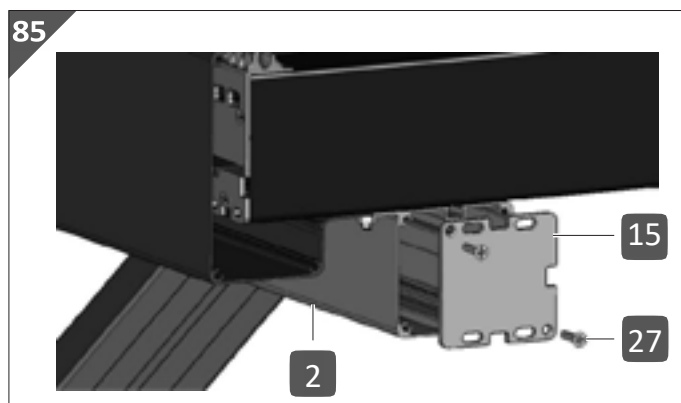


Pass på at takrennene er plassert nøyaktig som beskrevet, da det senere skal monteres endestykker på de ytre endene av takrennene.

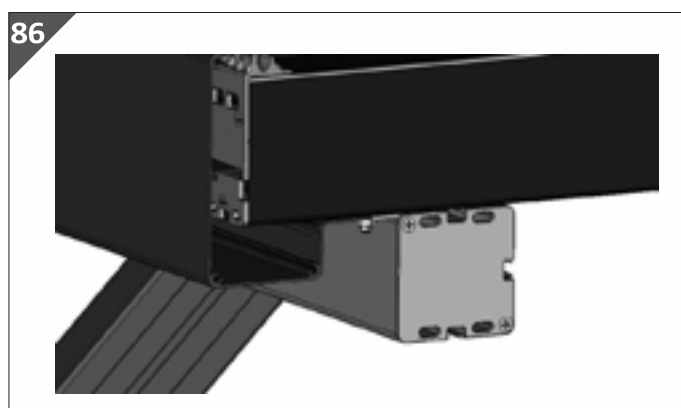


3. Trykk den første av de to takrennene innover og skru den fast til den første ytre tverrbjelken. Bruk en gjengeskapende 4,8×13 mm platerskrue **(26)**.
4. Gjenta trinnene ovenfor på hver innvendig tverrbjelke, på koblingsbjelken og på den andre utvendige tverrbjelken.
5. Fest den andre takrennen. Gjør dette på samme måte som beskrevet i trinn 3 og 4.

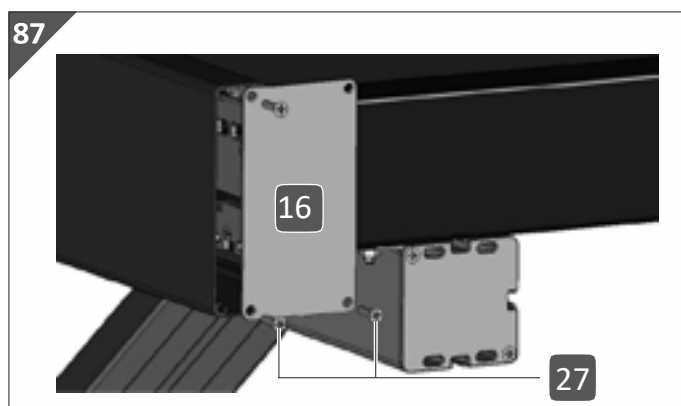
16 Monter dekslene på langsgående bjelker og takrenner



1. Sett på en av dekkhettene til langsgående bjelker **(15)** på enden av en av langsgående bjelker **(2)**.



2. Skru langbjelkedekselet fast til langbjelken. Bruk to 4,2×22 mm plater skruer **(27)**.
3. Monter de resterende tre langbjelkedekslene på de resterende langbjelkeendene.

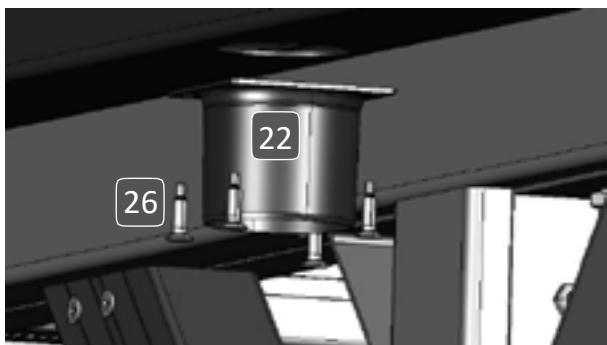


4. Sett på en takrennekappe **(16)** på enden av en takrenne.
5. Skru takrennekappen fast til takrennen. Bruk tre 4,2×22 mm plater skruer **(27)** til dette.

6. Monter de resterende takrennekapslene på de øvrige endene av takrennen.

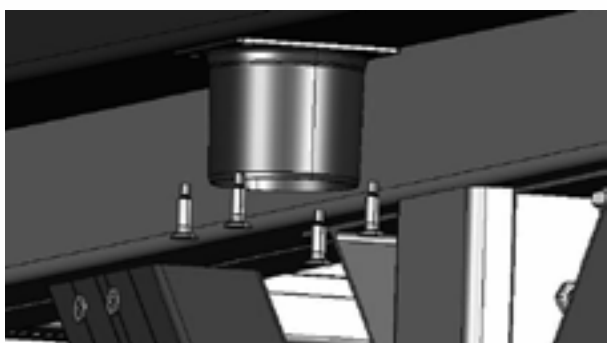
17 Montering av avløpsrør på takrennene

88



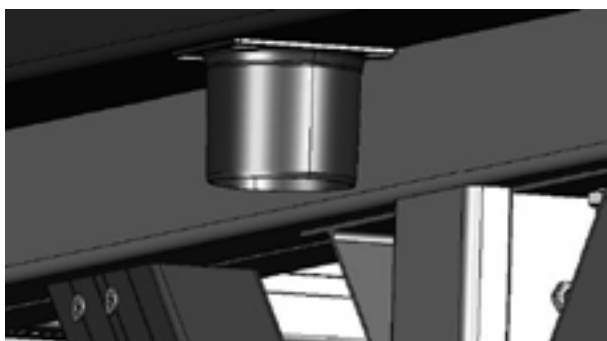
1. Ta en avløpsrørene **(22)** og fire gjengeskapende 4,8×13 mm platerskruer **(26)**.

89



2. Sett avløpsrøret på den tiltenkte gjennomstrømningsåpningen på en av takrennene. Pass på at gjennomløpet på avløpsrøret er nøyaktig på linje med gjennomløpsåpningen på takrennen.

90



3. Skru avløpsmuffen fast til takrennen. Bruk de gjengeskapende 4,8×13 mm platerskruene til dette.
4. Pass på at avløpsrøret ikke glir under skruingen.
5. Gjenta trinnene ovenfor med den andre avløpsmuffen på åpningen til den andre takrennen.



Avløpsrør kan festes til avløpsrørene. Disse er ikke inkludert i leveransen.

Produktet er nå ferdig montert.

Rengjøring

MERK!

Fare for skade!

Feil bruk av produktet kan føre til skader på produktet.

- Ikke bruk aggressive rengjøringsmidler, børster med metall- eller nylonbust eller skarpe eller metalliske rengjøringsredskaper som kniver, harde spartler og lignende. Disse kan skade overflatene.
 - Bruk ikke damp- eller høytrykksrensere til rengjøring. Ellers kan produktet bli skadet.
1. Fjern smuss med en lett fuktet klut og eventuelt litt mildt rengjøringsmiddel.
 2. Tørk deretter produktet med en lofri klut.

Vedlikehold

MERK!

Fare for skade!

Produktet er svært utsatt for vind og storm. Skruforbindelser kan derfor raskt løsne.

- Kontroller etter sterk vind eller storm om broplatene sitter fast og skrueforbindelsene er stramme.
- Kontroller hver tredje til fjerde måned om skrueforbindelsene på produktet fortsatt er stramme.
- Kontroller etter sterk vind eller storm at dobbeltveggplatene og skrueforbindelsene sitter fast.
- Ikke slå på dobbeltveggplatene med harde gjenstander når temperaturen er under frysepunktet.
- Fjern snø og is fra taket på produktet i vintermånedene. (Oppmerksomhet! - Taket er ikke gangbart!)
- Følg gjeldende byggeforskrifter.

Tekniske data

Modell:	Carport Aluminium
Vekt:	127 kg
Mål (H × B × D):	230 × 305 × 504 cm
Gjennomkjøringsbredde:	267 cm
Gjennomgangshøyde:	220 cm
Maks. takbelastning:	opptil 200 kg/m ²
Artikelnummer Alu-Natur :	701204
Artikelnummer antrasitt :	701205

Avfallshåndtering

Kast emballasjen



Kast emballasjen sortert etter type. Kast papp og kartong i papirgjenvinningen, og plastfolie i resirkuleringsbeholderen.

Kast produktet

- Kast produktet i henhold til gjeldende lover og forskrifter i ditt land.

DISTRIBUERT AV:

GFP HANDELS GESMBH
PASSAUERSTRASSE
24 4070 EFERDING
ØSTERRIKE



www.gfp-international.com
