

# INSTRUÇÕES DE MONTAGEM

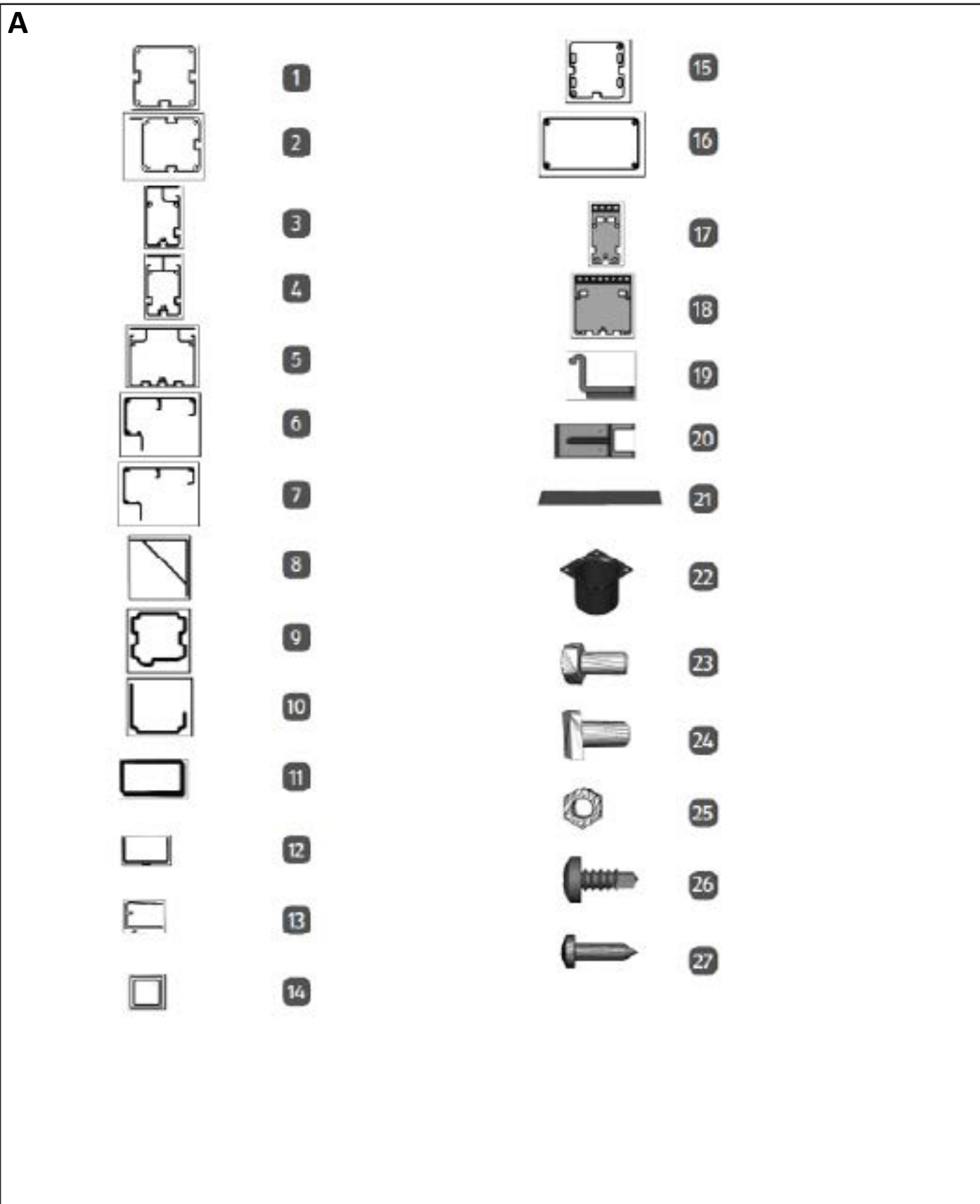
## CARPORT em alumínio



# Conteúdo

<b>Conteúdo da embalagem.....</b>	<b>3</b>
Componentes .....	4
Elementos de ligação fornecidos.....	4
Ferramentas necessárias não fornecidas .....	4
<b>Chegue ao seu destino de forma rápida e fácil com códigos QR.....</b>	<b>5</b>
<b>Informações gerais .....</b>	<b>6</b>
Leia e guarde as instruções de montagem .....	6
Utilização conforme a finalidade .....	6
Legenda .....	6
<b>Segurança .....</b>	<b>6</b>
Explicação das notas .....	6
Instruções de segurança .....	7
<b>Antes da montagem .....</b>	<b>8</b>
Verificar o produto e o conteúdo da embalagem .....	8
Determinar o local de instalação .....	8
Preparar a fixação.....	8
<b>Instruções de montagem .....</b>	<b>9</b>
<b>Montagem.....</b>	<b>10</b>
Etapas de montagem .....	10
<b>Limpeza .....</b>	<b>39</b>
<b>Manutenção .....</b>	<b>39</b>
<b>Dados técnicos .....</b>	<b>39</b>
<b>Eliminação de resíduos .....</b>	<b>39</b>
Eliminar a embalagem .....	39
Eliminar o produto .....	39

# Conteúdo da embalagem









## Componentes

- |    |  |    |   |
|----|--|----|---|
| 1  | Poste (2130 mm), 6×                          | 13 | Perfil em U (570 mm), 16×               |
| 2  | Longarinas (2617 mm), 4×                     | 14 | Perfil quadrado (20×20 mm, 570 mm), 16× |
| 3  | Traves transversais exteriores (3000 mm), 2× | 15 | Tampa de cobertura para longarina, 4×   |
| 4  | Traves transversais internas (3000 mm), 6×   | 16 | Tampa para calha, 4×                    |
| 5  | Viga de ligação (3000 mm)                    | 17 | Tampa da viga transversal, 16×          |
| 6  | Metade esquerda da calha (2618 mm), 1×       | 18 | Tampa da viga de ligação, 2×            |
| 7  | Metade direita da calha (2618 mm), 1×        | 19 | Ganchos de tempestade, 28×              |
| 8  | Ângulo, 18×                                  | 20 | Viga de plástico, 32×                   |
| 9  | Peça de ligação da viga longitudinal, 2×     | 21 | Placa dupla (610×2980 mm), 8×           |
| 10 | Conector de calha, 200 mm, 2×                | 22 | Bocal de drenagem, 2×                   |
| 11 | Faixa superior (500 mm), 14×                 |    |   |
| 12 | Suporte da faixa superior (36 mm), 28×       |    |   |

## Elementos de ligação fornecidos

- |    |                                  |    |                                    |
|----|----------------------------------|----|------------------------------------|
| 23 | Parafuso M6×12 mm, 92×           | 26 | metálica roscante 4,8×13 mm, 386×  |
| 24 | Parafuso romboidal M6×12 mm, 28× | 27 | Parafuso para chapa 4,2×22 mm, 70× |
| 25 | Porca M6, 120× Parafuso de chapa |    |                                    |

## Ferramentas necessárias não fornecidas

- |    |                         |   |
|----|-------------------------|---|
| 28 | Chave de fendas cruzada |  |
| 29 | Chave SW-10             |  |
| 30 | Aparafusadora sem fios  |  |
| 31 | Fita métrica            |  |
| 32 | Nível                   |  |
| 33 | Escada                  |  |

---

---

## Informações gerais

### Leia e guarde as instruções de montagem



Estas instruções de montagem pertencem a esta garagem de alumínio (doravante denominada apenas «produto»). Contêm informações importantes sobre a montagem e utilização.

Leia atentamente as instruções de montagem, especialmente as instruções de segurança, antes de montar e utilizar o produto. O não cumprimento destas instruções de montagem pode causar ferimentos graves ou danos ao produto.

As instruções de montagem baseiam-se nas normas e regras em vigor na União Europeia. No estrangeiro, respeite também as diretivas e leis específicas do país.

Guarde as instruções de montagem para utilização futura. Se passar o produto a terceiros, certifique-se de que inclui estas instruções de montagem.

### Utilização conforme a finalidade

O produto foi concebido exclusivamente para guardar automóveis. Não é adequado para abrigar pessoas nem para armazenar materiais facilmente inflamáveis ou combustíveis.

Se ocorrer um incêndio no produto, contacte imediatamente os bombeiros e certifique-se de que não há pessoas sob o produto.

O produto destina-se exclusivamente à instalação em áreas exteriores de propriedades privadas. Destina-se exclusivamente a uso privado e não é adequado para uso comercial. O produto não é um brinquedo para crianças.

Tenha em atenção que a montagem pode estar sujeita a regulamentos de construção. Antes da montagem, informe-se junto da autoridade de construção competente se e como pode instalar o produto. Se violar estas normas, a sua autorização poderá ser revogada. Se instalar o produto sem autorização ou violar os regulamentos de construção, poderá ter de desmontar o produto.

Utilize o produto apenas conforme descrito nestas instruções de montagem. Qualquer outra utilização é considerada inadequada e pode causar danos materiais ou mesmo ferimentos pessoais.

Leia todas as instruções e avisos de segurança. O não cumprimento destas instruções pode causar ferimentos graves.

O fabricante ou revendedor não se responsabiliza por danos causados por utilização indevida ou incorreta.

### Legenda

Os seguintes símbolos e palavras de sinalização são utilizados nestas instruções de montagem, no produto ou na embalagem.



Este símbolo fornece informações adicionais úteis sobre a montagem ou utilização.

### Segurança

#### Declaração informativa



Este símbolo/palavra de sinalização indica um perigo com um grau de risco médio que, se não for evitado, pode resultar em morte ou ferimentos graves.



Este símbolo/palavra de sinalização indica um perigo com um grau de risco baixo que, se não for evitado, pode resultar em ferimentos leves ou moderados.

**NOTA!**

Esta palavra de aviso alerta para possíveis danos materiais.

**Instruções de segurança****AVISO!****Perigo de asfixia!**

As crianças pequenas podem colocar peças de montagem na boca e engoli-las ou ficar presas na película de embalagem. Em ambos os casos, podem sufocar.

- Mantenha as crianças pequenas afastadas de todas as peças de montagem e do local de montagem.
- Certifique-se de que crianças pequenas não coloquem peças pequenas na boca.
- Não deixe crianças brincarem com o material de embalagem.

**AVISO!**

Durante a montagem, existe um risco especial de ferimentos para crianças e pessoas com capacidades físicas, sensoriais ou mentais reduzidas. Elas podem não ser capazes de avaliar corretamente os riscos.

- Mantenha as crianças e pessoas com capacidades físicas, sensoriais ou mentais reduzidas afastadas do produto durante a montagem.
- Não permita que crianças ou pessoas com capacidades físicas, sensoriais ou mentais reduzidas montem, limpem, façam a manutenção ou reparem o produto.

**AVISO!****Risco de ferimentos!**

Ao subir no telhado, o seu peso pode fazer com que ele se rompa.

- Não entre no telhado! Existe risco de queda!

**NOTA!****Risco de danos!**

O manuseamento inadequado do produto pode causar danos ao mesmo.

- Feche a porta e a janela em caso de vento e tempestade.
- Remova a neve e o gelo do produto. O telhado não está concebido para suportar uma altura de neve superior a 10 cm. Camadas de 36 cm de neve seca, 10 cm de neve molhada e 5,5 cm de gelo correspondem a um peso de aproximadamente 50 kg/m<sup>2</sup>. O telhado não é transitável.
- Não coloque materiais pesados no telhado.
- Não bata com objetos duros nas placas alveolares em temperaturas baixas abaixo de zero. Isso pode causar a sua quebra.
- Não pise no produto se as peças individuais apresentarem fissuras, rachaduras ou deformações. Substitua as peças danificadas apenas por peças de substituição originais adequadas.
- Não agrupe várias garagens num único local.



- O fabricante não se responsabiliza por danos causados por tempestades, vento, água e neve (recomendamos remover a neve do telhado durante os meses de inverno). Não é assumida qualquer garantia pela substituição de danos consequentes e patrimoniais.

## Antes da montagem

### Verifique o produto e o conteúdo da embalagem

#### NOTA!

#### Risco de danos!

Se abrir a embalagem de forma descuidada com uma faca afiada ou outros objetos pontiagudos, o produto pode ser rapidamente danificado.

- Tenha muito cuidado ao abrir.
- 1. Retire as peças individuais do produto da embalagem.
- 2. Verifique se a entrega está completa (ver **fig. A**).
- 3. Verifique se as peças individuais do produto apresentam danos. Se for o caso, não monte nem utilize o produto. Entre em contacto com o fabricante através do endereço de assistência indicado na cartão de garantia.

### Determine o local de instalação

#### NOTA!

#### Risco de danos!

O manuseamento inadequado do produto pode causar danos ao mesmo.

- Coloque o produto num local facilmente acessível e protegido do vento.
- Coloque o produto apenas num local adequado.
- Coloque o produto apenas sobre uma superfície plana.
- Fixe o produto à superfície.

## Preparar a fixação

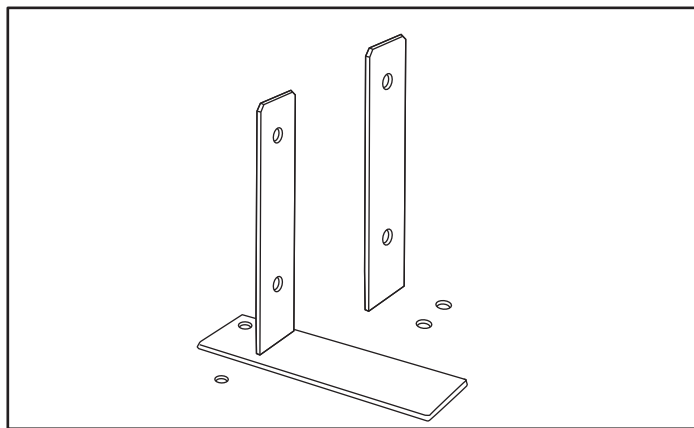
#### NOTA!

#### Risco de danos!

O produto é feito de alumínio leve e placas ocas e não é pesado. Por isso, e devido ao seu tamanho, oferece uma grande superfície de ataque ao vento e às tempestades, pelo que deve ser bem fixado.

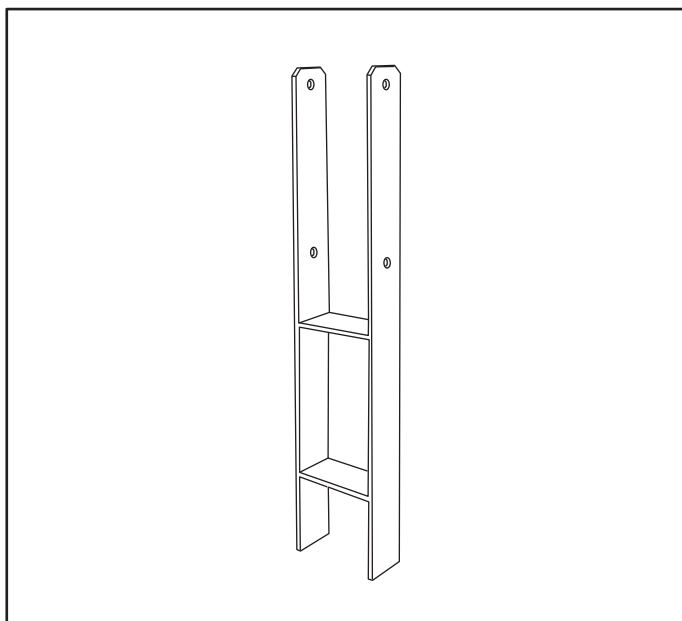
- Ancore o produto ao ou no solo para evitar danos causados pelo vento e tempestades.
- O fabricante recomenda a utilização de âncoras de poste para fixar o produto ao solo ou no solo. Existem âncoras adequadas para aparafusar e para cimentar. São necessárias seis âncoras para postes com uma largura interna de 71 mm.
- Tenha em atenção que as âncoras para postes adequadas e os elementos de ligação eventualmente necessários não estão incluídos no volume de fornecimento do produto.

### Ancoras para postes para aparafusar



- Aparafuse as âncoras para postes aos postes do produto. Tenha em atenção que o produto deve ficar cerca de 15 mm mais alto num dos lados longitudinais, para criar uma ligeira inclinação que permita que a água da chuva escorra para um dos lados.
- Coloque o produto no local de instalação previsto e alinhe-o adequadamente. Certifique-se de que o solo é suficientemente firme para segurar os parafusos que fixam as âncoras dos postes.

## Ancoras para postes para cimentar



- Cave buracos para cimentar as âncoras dos postes. Certifique-se de que a distância entre os buracos corresponde à distância entre os postes do produto.
- Aparafuse as âncoras para postes aos postes do produto. Tenha em atenção que o produto deve ficar cerca de 15 mm mais alto num dos lados longitudinais, para criar uma ligeira inclinação que permita que a água da chuva escorra para um dos lados.
- Coloque as âncoras dos postes com o produto montado nos buracos.
- Cimente as âncoras dos postes.
- Aguarde até que o cimento endureça.

## Instruções de montagem



### Risco de ferimentos!

Execute a montagem passo a passo e com muito cuidado. Se não seguir exatamente estas instruções de montagem, podem ocorrer erros que podem ser fatais.

- Monte o produto com muito cuidado e passo a passo, conforme indicado nas instruções de montagem.
- Monte o produto com pelo menos três pessoas adultas.
- Durante a montagem, use luvas de proteção, óculos de proteção e calçado de segurança.
- Protejam-se mutuamente enquanto montam as partes superiores do produto. Especialmente enquanto estiverem em cima da escada.
- Não pise no telhado do produto. Existe risco de queda e de ruptura.

### NOTA!

### Risco de danos!

Devido aos movimentos durante a montagem, as ligações aparafusadas podem soltar-se novamente. Isso pode tornar o produto instável.

- Após a montagem, aperte todas as ligações aparafusadas.



- No caso das placas de dupla camada, é importante ter em atenção que existe um lado interior e um lado exterior. O lado colado ou marcado com «lado exterior» na borda tem um revestimento de proteção UV. Para evitar confusões, retire sempre a película após colocar a placa correspondente.

# Montagem

## NOTA!

### Risco de danos!

O manuseamento incorreto do produto pode causar danos ao produto ou a bens materiais.

- Monte o produto sobre uma superfície macia e limpa. Se necessário, coloque um cobertor ou algo semelhante por baixo para evitar que as superfícies sejam riscadas ou danificadas.
- Proceda com cuidado durante a montagem do produto e siga as instruções de montagem.



- São necessárias três pessoas adultas para a montagem.



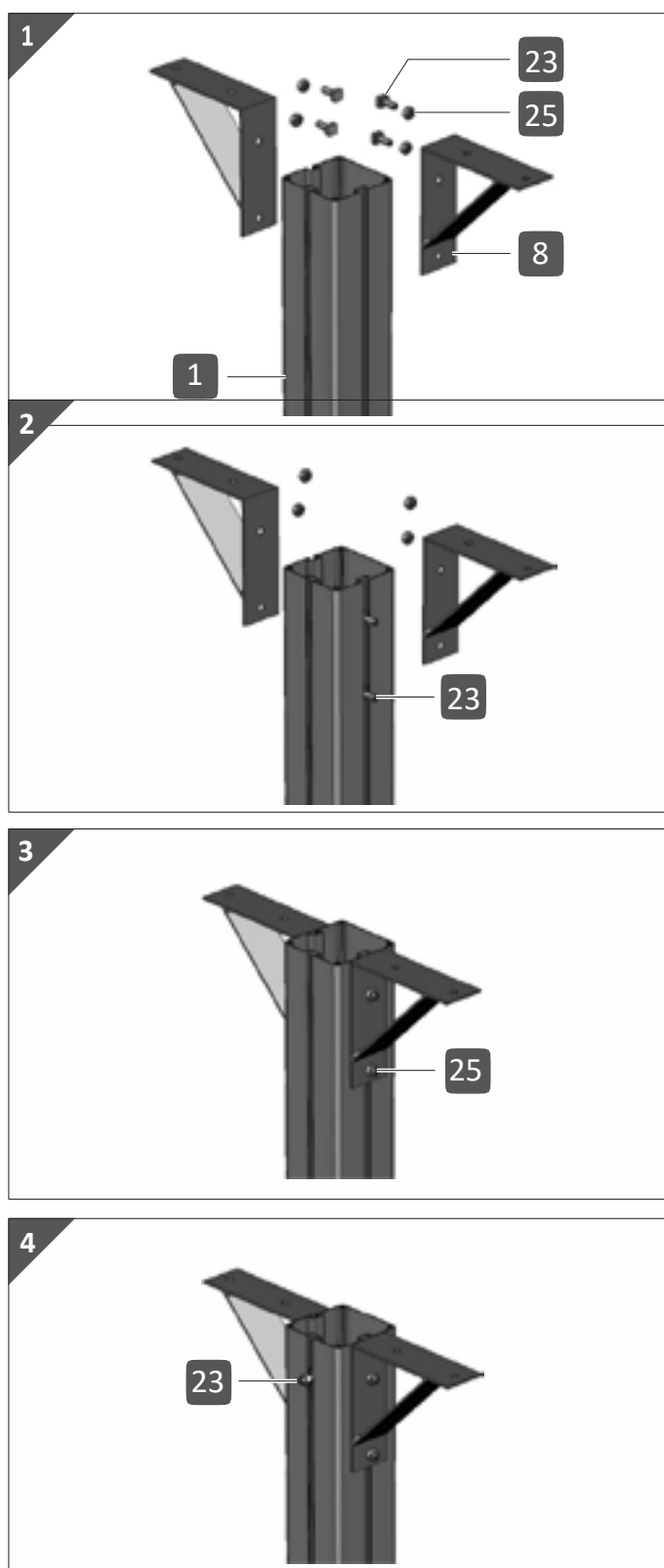
- Utilize as seguintes ferramentas, não fornecidas:

- Chave de fendas cruzada **29**
- Chave **30**
- Aparafusadora sem fios **31**
- Fita métrica **32**
- Nível **33**
- Escada **34**

- Durante a montagem, certifique-se de que tem espaço suficiente para se movimentar em todas as direções (pelo menos 1,5 metros).
- Antes da montagem, familiarize-se novamente com as peças individuais ilustradas.

<b>Aparafuse os ângulos nos seis postes .....</b>	<b>11</b>
<b>Ligar as longarinas .....</b>	<b>12</b>
<b>Ligar os postes e as vigas longitudinais aos lados longitudinais.....</b>	<b>13</b>
<b>Levante os lados longitudinais e aparafuse-os às travessas exteriores .....</b>	<b>17</b>
<b>Colocar a viga de ligação central .....</b>	<b>19</b>
<b>Fixar as vigas transversais internas na zona dos postes externos .....</b>	<b>21</b>
<b>Fixar as vigas transversais internas restantes .....</b>	<b>23</b>
<b>Instale os ganchos de tempestade para fixar as travessas .....</b>	<b>25</b>
<b>Fixar as faixas superiores aos postes .....</b>	<b>26</b>
<b>Instalar vigas nas travessas .....</b>	<b>30</b>
<b>Colocar as tampas numa extremidade das vigas .....</b>	<b>31</b>
<b>Inserir as placas duplas.....</b>	<b>32</b>
<b>Colocar as tampas na outra extremidade das vigas .....</b>	<b>34</b>
<b>Montar as calhas de chuva .....</b>	<b>35</b>
<b>Engatar e aparafusar as calhas.....</b>	<b>36</b>
<b>Colocar as tampas nas vigas longitudinais e nas calhas .....</b>	<b>37</b>
<b>Colocar os tubos de escoamento nas calhas .....</b>	<b>38</b>

## 1 Aparafusar os ângulos nos seis postes



1. Prepare seis postes (1), doze cantoneiras (8), 18 parafusos M6×12 mm (23) e 18 porcas M6 (25). Coloque os postes com o lado sem canal para parafusos virado para baixo no chão, para poder montar os ângulos sem obstáculos.



2. Coloque duas parafusos M6×12 mm (23) em cada um dos canais para parafusos nos lados correspondentes do primeiro poste. Cada poste possui um canal para parafusos em três lados. Nesta etapa, as parafusos M6×12 mm são inseridas nos dois canais de parafusos opostos.

3. Coloque os ângulos nos parafusos M6×12 mm. Certifique-se de que os ângulos fiquem



- alinhados com os postes na parte superior.

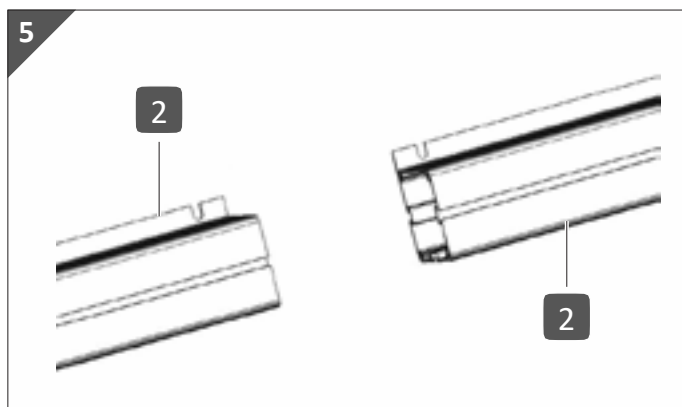
4. Fixar os ângulos apertando os parafusos M6×12 mm com uma porca M6 (25). Para isso, utilize uma chave SW 10 (29).

5. Coloque um parafuso M6×12 mm (23) no canal do parafuso, conforme ilustrado na parte frontal do poste.

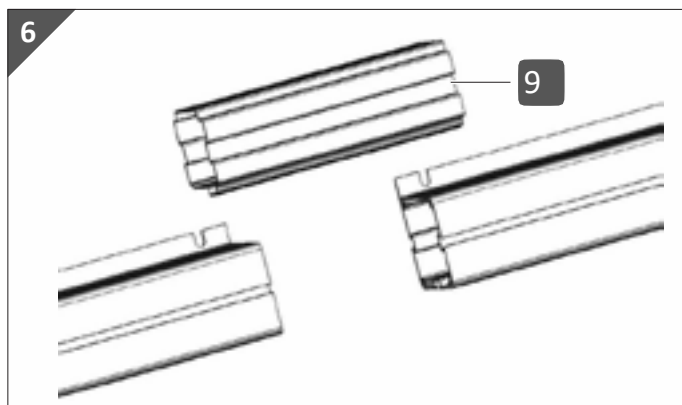
6. Fixar ligeiramente o parafuso M6×12 mm com uma porca M6 (25) para que não se desloque.

7. Execute os passos acima descritos também nos cinco postes restantes.

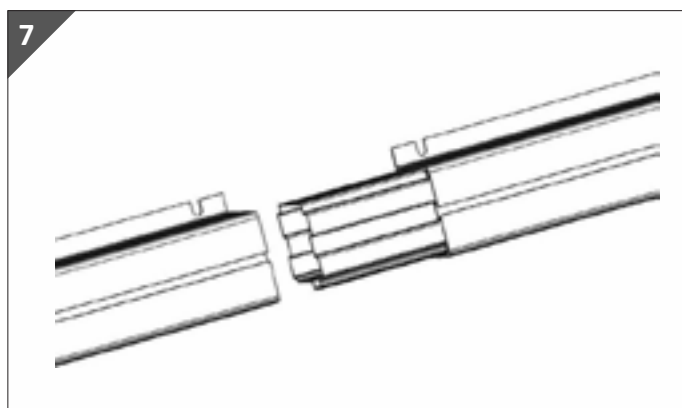
## 2 Ligar o suporte longitudinal



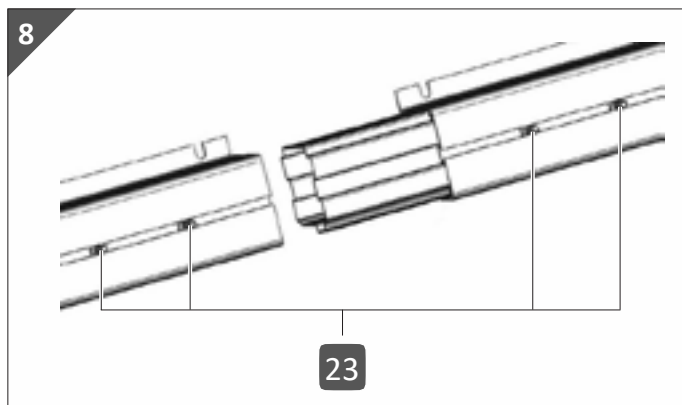
1. Coloque duas vigas longitudinais **(2)** no chão de forma que as saliências fiquem sobre os recortes no lado voltado para o chão.



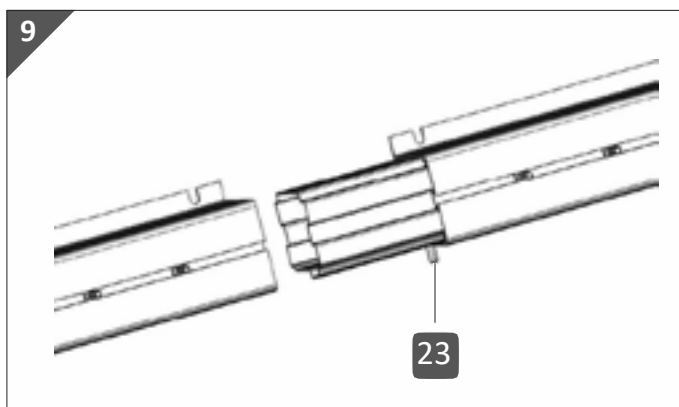
2. Coloque uma peça de ligação da viga longitudinal **(9)**. Certifique-se de que a peça de ligação da longarina está alinhada de forma a poder ser inserida nas longarinas. Isso só é possível numa posição.



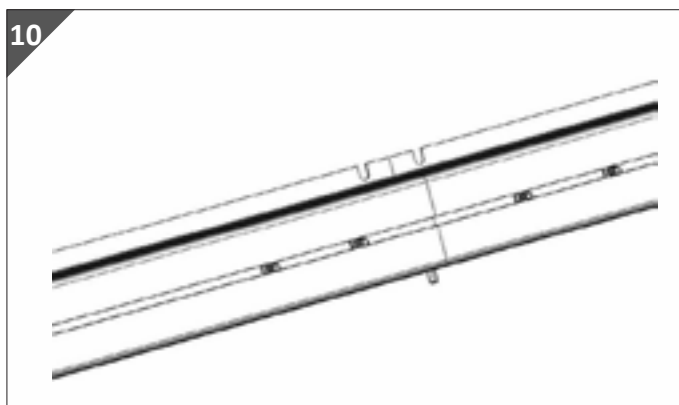
3. Encaixe uma longarina e a peça de ligação da longarina. Certifique-se de que insere a peça de ligação do longarão até meio no longarão.



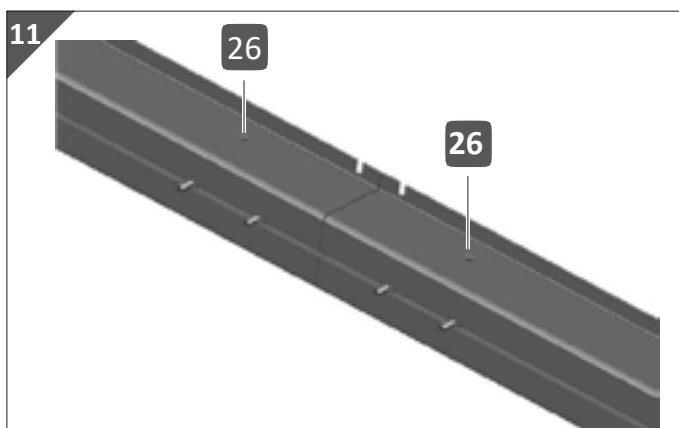
4. Utilize dois parafusos M6×12 mm **(23)** wconforme ilustrado nos canais para parafusos superiores de ambos os longarões.



5. Coloque um parafuso M6×12 mm **(23)** como ilustrado no canal do parafuso voltado para si do suporte longitudinal direito, visto por si.

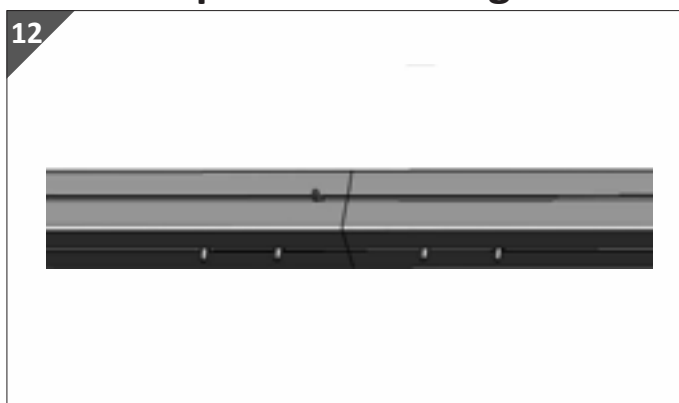


6. Empurre ambas as longarinas até ficarem alinhadas uma com a outra.

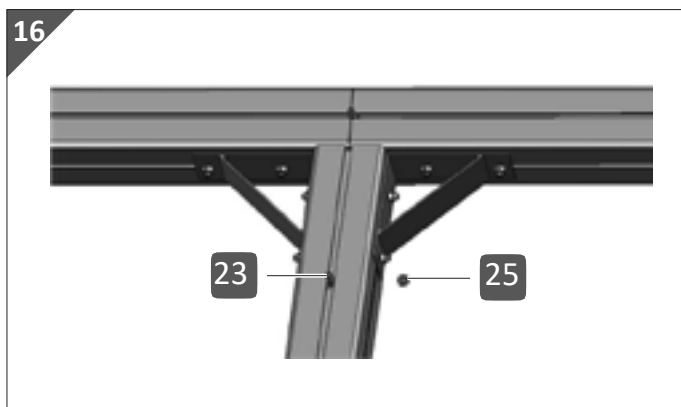
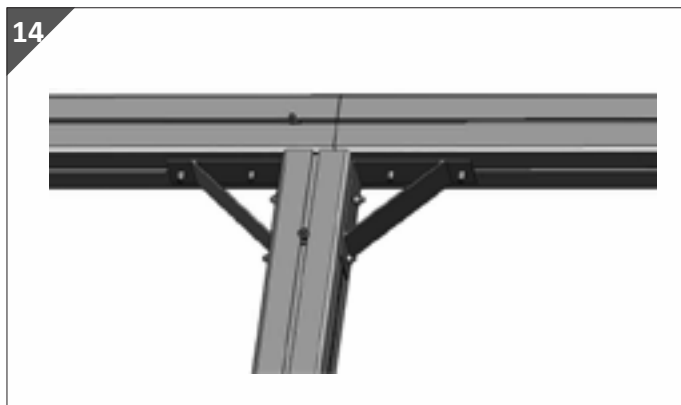
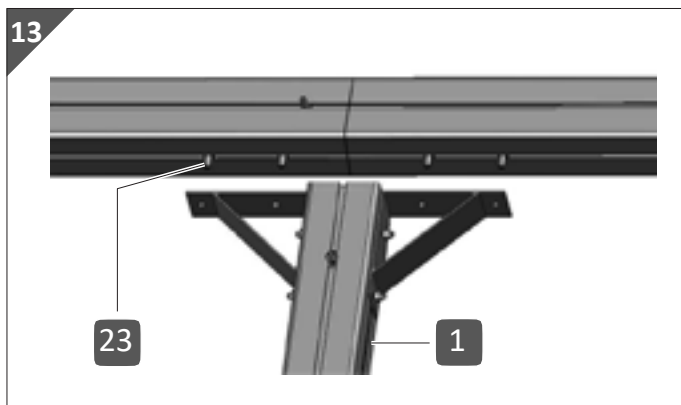


7. Aparafuse as duas longarinas e a peça de ligação da longarina com uma parafuso de chapa 4,8×13 mm **(26)** por longarina, para que não possam ser separados novamente.  
8. Repita os passos acima com as duas longarinas restantes e a peça de ligação da longarina restante.

### 3 Unir os postes e as longarinas aos lados longitudinais



1. Pegue dois dos longarões unidos na etapa anterior.  
2. Gire as vigas longitudinais de modo que os quatro parafusos M6×12 mm inseridos anteriormente fiquem paralelos ao chão e apontem na sua direção.



Primeiro, aparafuse o poste central às vigas longitudinais.

3. Coloque um poste com ângulos **(1)** como ilustrado, na junção das duas vigas longitudinais unidas. Posicione o poste de forma que os ângulos pré-montados fiquem a uma pequena distância dos parafusos **(23)** .

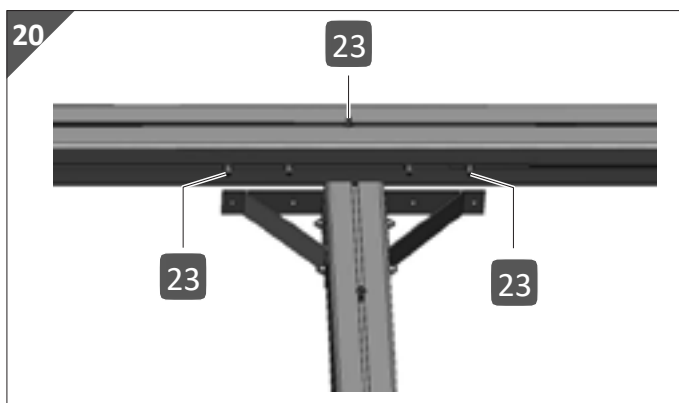
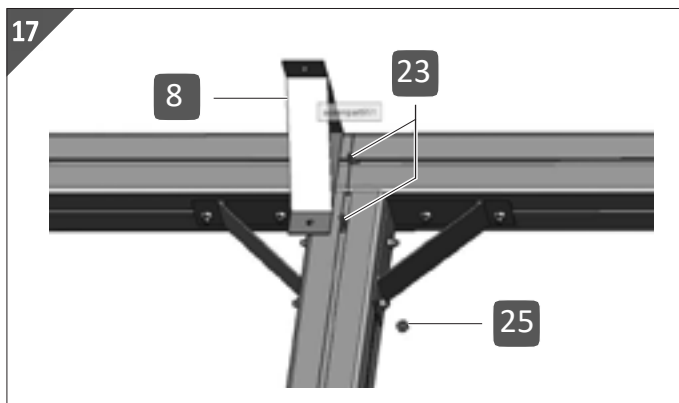
4. Alinhe os parafusos M6×12 mm de forma a que fiquem exatamente alinhados com os orifícios passantes dos ângulos.

5. Coloque os ângulos nos parafusos M6×12 mm, conforme ilustrado.

6. Alinhe o poste de modo que a junta das duas vigas longitudinais fique exatamente alinhada com o centro do canal do parafuso.

7. Fixe os ângulos aparafusando os parafusos M6×12 mm com porcas M6 **(25)** .

8. Solte a porca M6 **(25)** com a qual fixou anteriormente o parafuso M6×12 mm **(23)** na parte frontal do poste.



9. Posicione o parafuso M6×12 mm previamente inserido num dos longoarões **(23)** exatamente no centro da junta.

10. Posicione o parafuso M6×12 mm **(23)** inserido no poste de forma a que um ângulo **(8)** seja colocado e aparafusado

11. Coloque o ângulo nas duas parafusos.

12. Certifique-se de que a parte superior do ângulo fique nivelada com a parte superior das vigas longitudinais.

13. Fixe o ângulo aparafusando cada um dos dois parafusos M6×12 mm com uma porca M6 **(25)**.

Em seguida, dois dos postes pré-montados na etapa 1 são montados nas duas extremidades externas das vigas longitudinais conectadas. Os postes são montados exatamente na altura da segunda perfuração nas saliências das vigas longitudinais.



A segunda perfuração encontra-se a 640 mm da extremidade dos longoarões.

14. Coloque um único parafuso M6×12 mm **(23)** no canal do parafuso voltado para cima.

Posicione o parafuso de forma a que fique à mesma altura que a segunda perfuração.

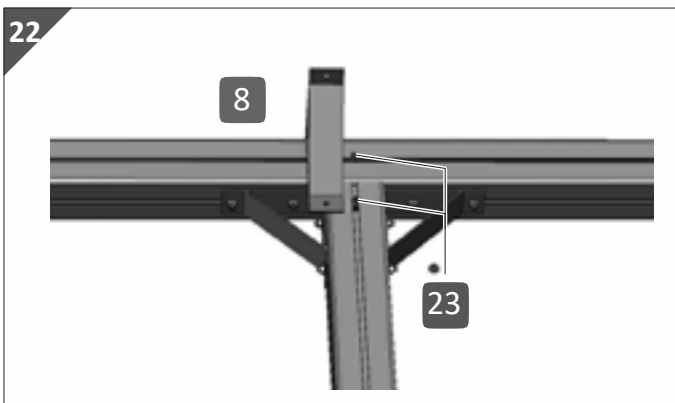
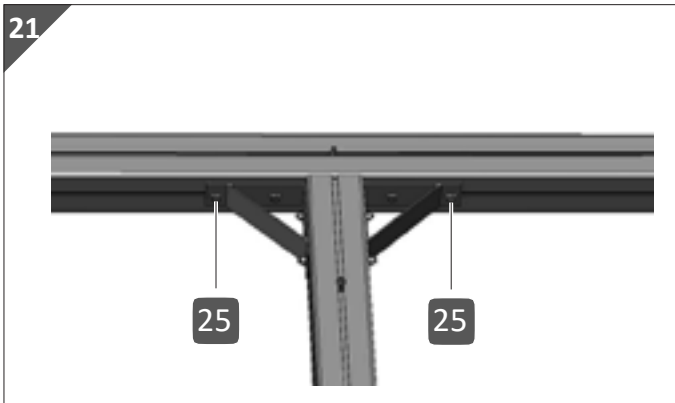
15. Coloque mais quatro parafusos M6×12 mm no canal do parafuso voltado para si, conforme ilustrado.

16. Coloque um dos postes com ângulos na frente do respetivo longoarão. Posicione o poste exatamente de forma que o centro do canal do parafuso do poste fique alinhado com o único parafuso voltado para cima.

17. Posicione os quatro parafusos M6×12 mm nos canais de parafusos voltados para si, de modo que fiquem alinhados com os orifícios passantes dos ângulos.

18. Coloque os ângulos nos quatro parafusos. Verifique se o centro do canal do parafuso está exatamente a 640 mm da extremidade externa da viga longitudinal. Se necessário, reposicione o poste.

19. Conecte os ângulos e o suporte longitudinal com porcas M6 (25)



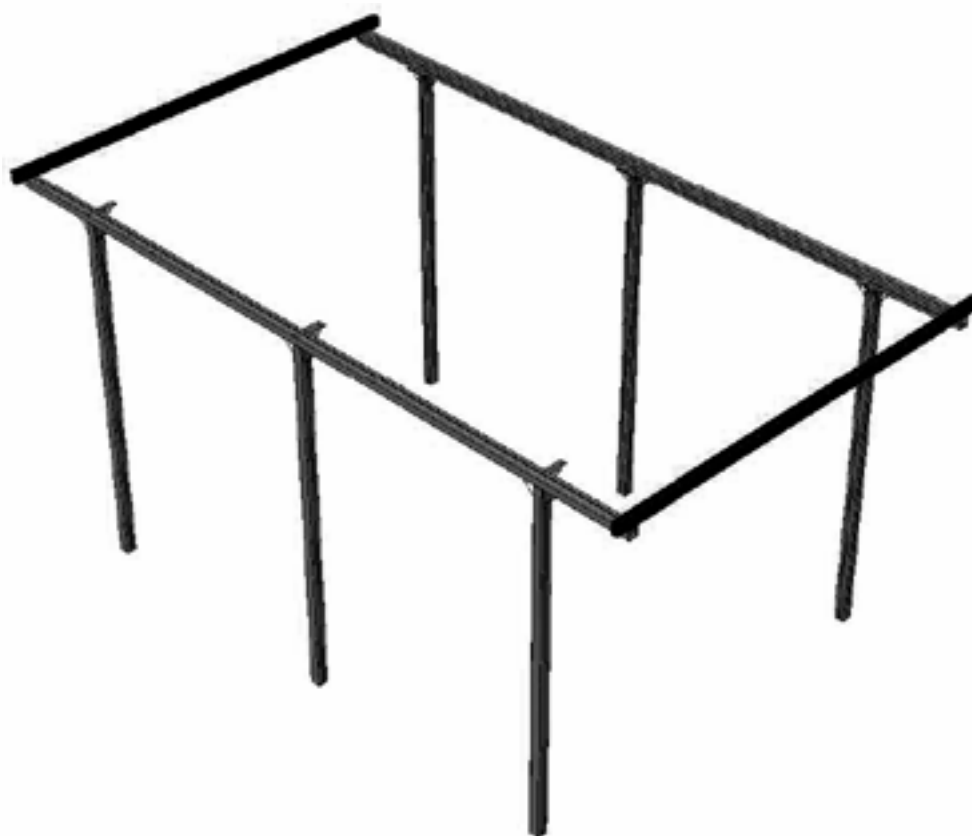
20. Prenda um ângulo (8) na parte frontal do poste. Para isso, coloque o ângulo nos dois parafusos M6×12 mm (23), que colocou anteriormente nos canais dos parafusos do poste e da viga longitudinal acima.

21. Fixe outro poste e outro ângulo na outra extremidade das duas vigas longitudinais interligadas.

22. Repita os passos descritos nas figuras 19 a 23 com as duas vigas longitudinais restantes unidas entre si e os três postes restantes com ângulos.

## 4 Levante os lados longitudinais e aparafuse-os às travessas exteriores

24



### CUIDADO!

#### Risco de ferimentos!

As pessoas podem ser atingidas por componentes que caem, o que pode causar ferimentos.

- Realize a montagem com pelo menos três pessoas adultas.

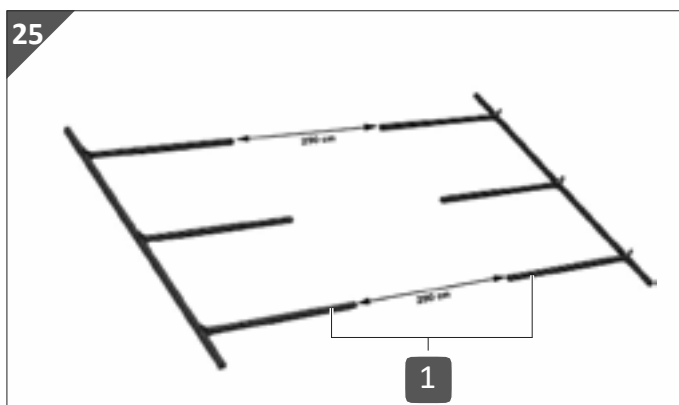
### NOTA!

#### Risco de danos!

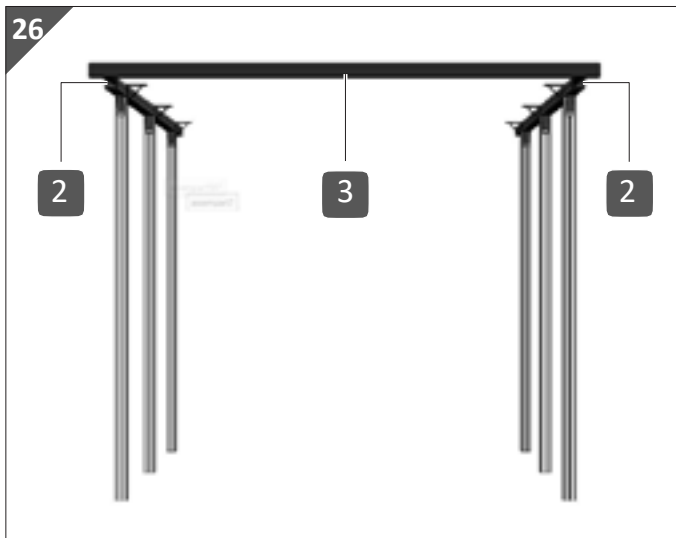
Os objetos circundantes podem ser atingidos por componentes que caem.

- Realize a montagem com pelo menos três pessoas adultas.
- Durante a montagem, mantenha uma distância de segurança em relação aos objetos circundantes.

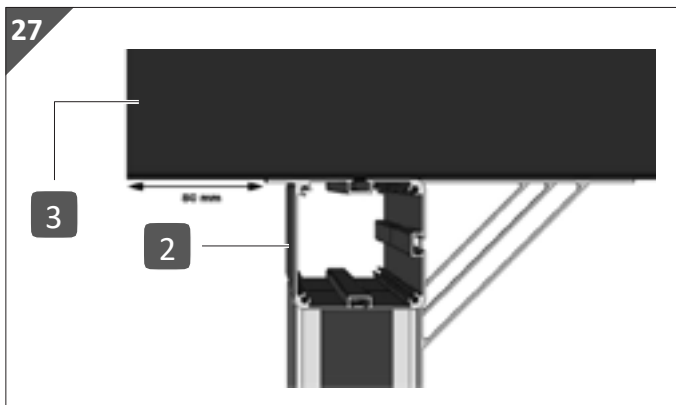
25



1. Coloque os dois lados longitudinais preparados no chão, conforme ilustrado. Certifique-se de que a distância entre os postes (1) 290 cm.



2. Peça a duas pessoas para erguerem os dois lados longitudinais
3. Pegue uma das duas travessas externas **(3)**.
4. Coloque a viga transversal exterior na parte dianteira dos lados longitudinais sobre as vigas longitudinais **(2)**. Posicione a travessa exterior de forma a que assente na perfuração mais à frente das travessas longitudinais. Certifique-se de que o lado liso da travessa exterior fica alinhado com a extremidade exterior da travessa longitudinal.



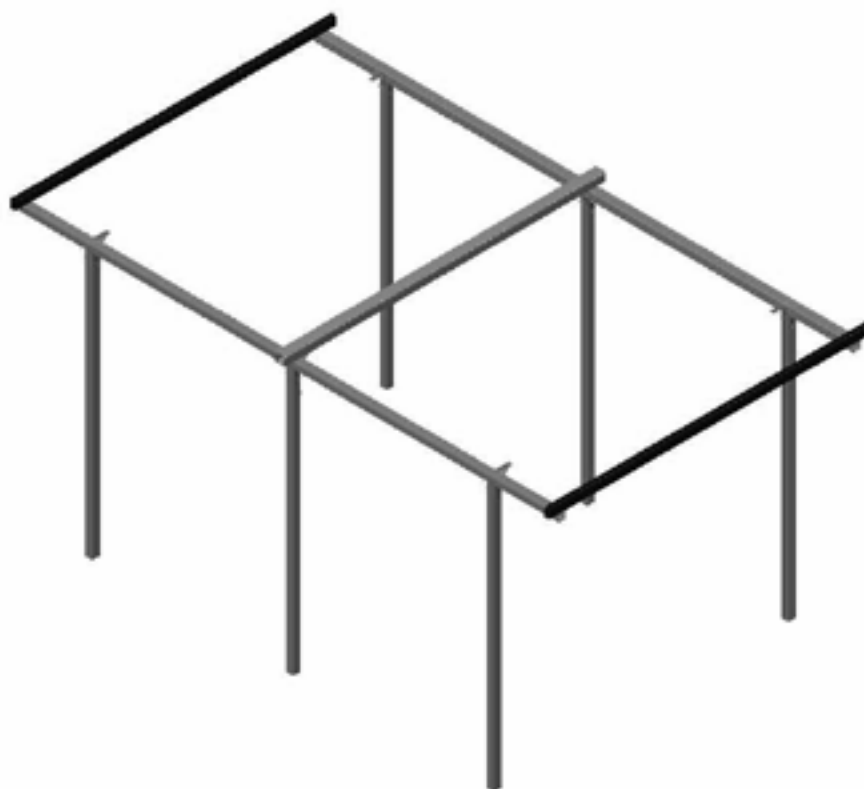
5. Ajuste a travessa exterior (3) para que, num dos lados, ela se projete exatamente 80 mm acima da borda saliente da travessa longitudinal (2).
6. Aparafuse a travessa exterior na perfuração com a travessa longitudinal. Para isso, utilize um parafuso M6×12 mm. **(23)** e uma porca M6 **(25)**.
7. Repita os passos 5 e 6 no outro lado longitudinal.
8. Repita os passos 3 a 6 com a segunda travessa exterior, montando-a na parte traseira dos lados longitudinais.



Assim que as travessas exteriores estiverem montadas, a garagem fica independente e já não precisa de ser segurada.

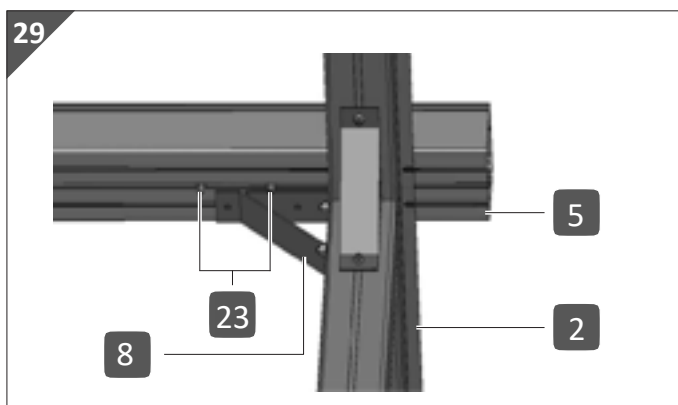
## 5 Montagem da viga de ligação central

28

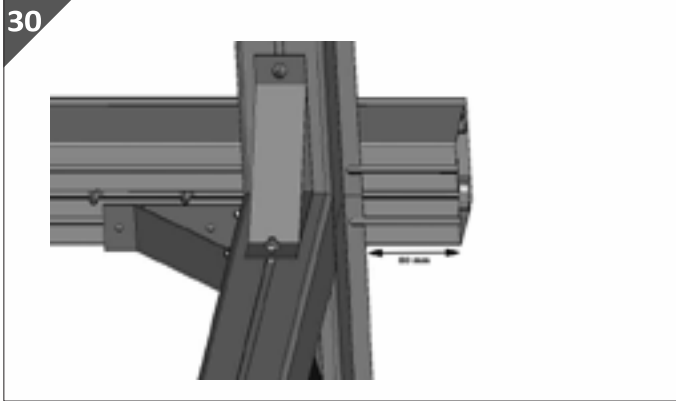


A montagem da viga de ligação é mais fácil se for realizada em paralelo em ambos os lados. Peça a ajuda de uma segunda pessoa para isso.

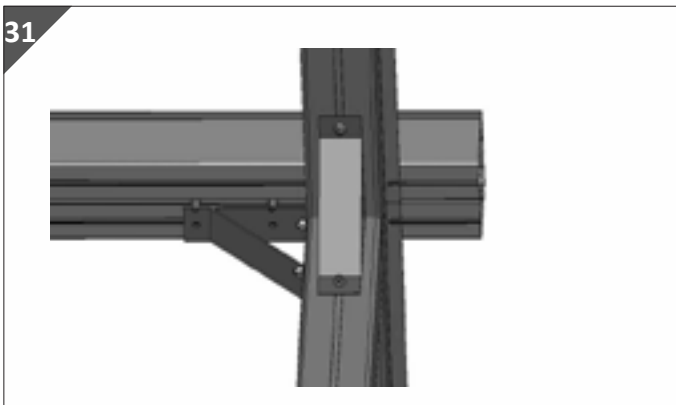
29



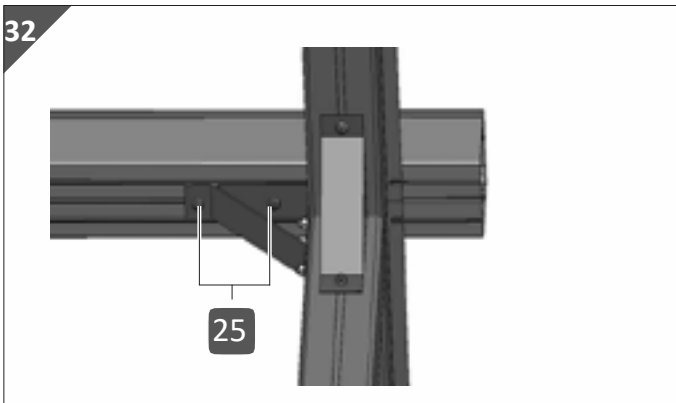
1. Coloque duas parafusos M6×12 mm **(23)** em cada extremidade da barra de ligação **(5)** no canal central para parafusos.
2. Empurre os parafusos para dentro do canal até que o parafuso interno fique a cerca de 260 mm da extremidade externa da viga de ligação.
3. Coloque o suporte de acoplamento no meio dos lados longitudinais sobre os suportes longitudinais interligados **(2)**.
4. Posicione a viga de ligação conforme ilustrado. Certifique-se de que o canal de parafuso central da viga de ligação fica bem próximo dos ângulos montados nos postes centrais **(8)**.



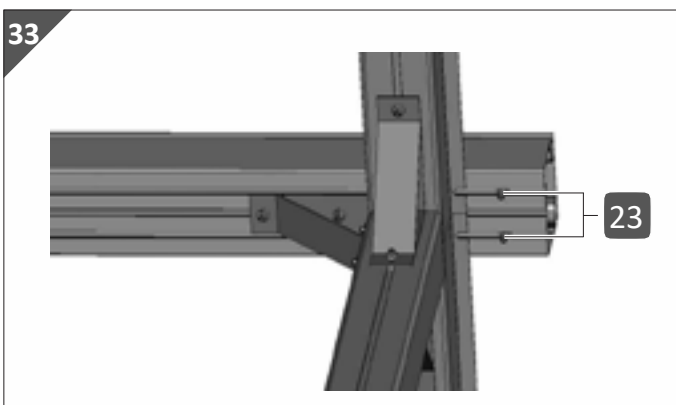
5. Alinhe o suporte de acoplamento de forma que ele se projete exatamente 80 mm acima das saliências das vigas longitudinais em ambos os lados.



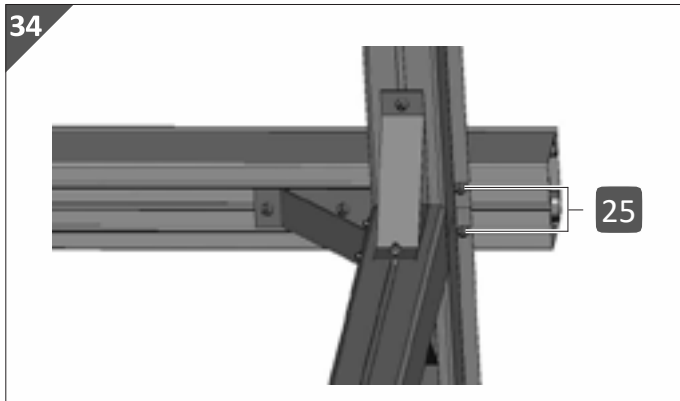
6. Desloque os parafusos M6×12 mm anteriormente utilizados de modo a que fiquem exatamente alinhados com os orifícios de passagem dos ângulos fixados aos postes.



7. Coloque cuidadosamente a viga de ligação nos ângulos. Certifique-se de que os parafusos M6×12 mm passam pelos orifícios de passagem.
8. Verifique novamente se a viga de ligação se projeta exatamente 80 mm em ambos os lados. Se necessário, alinhe a viga de ligação.
9. Aparafuse o suporte de acoplamento com os ângulos. Para isso, utilize uma porca M6 (**25**) por parafuso M6×12 mm.

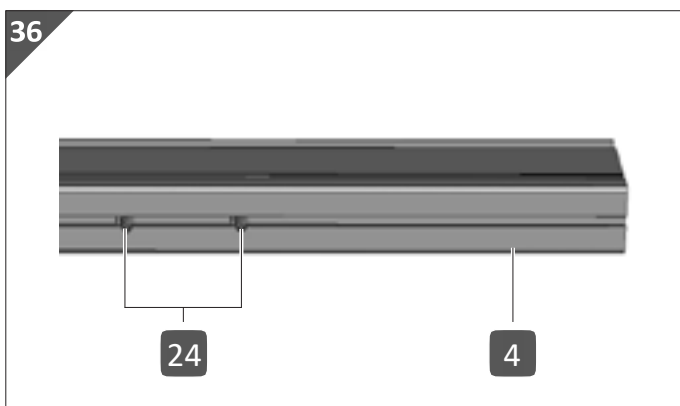
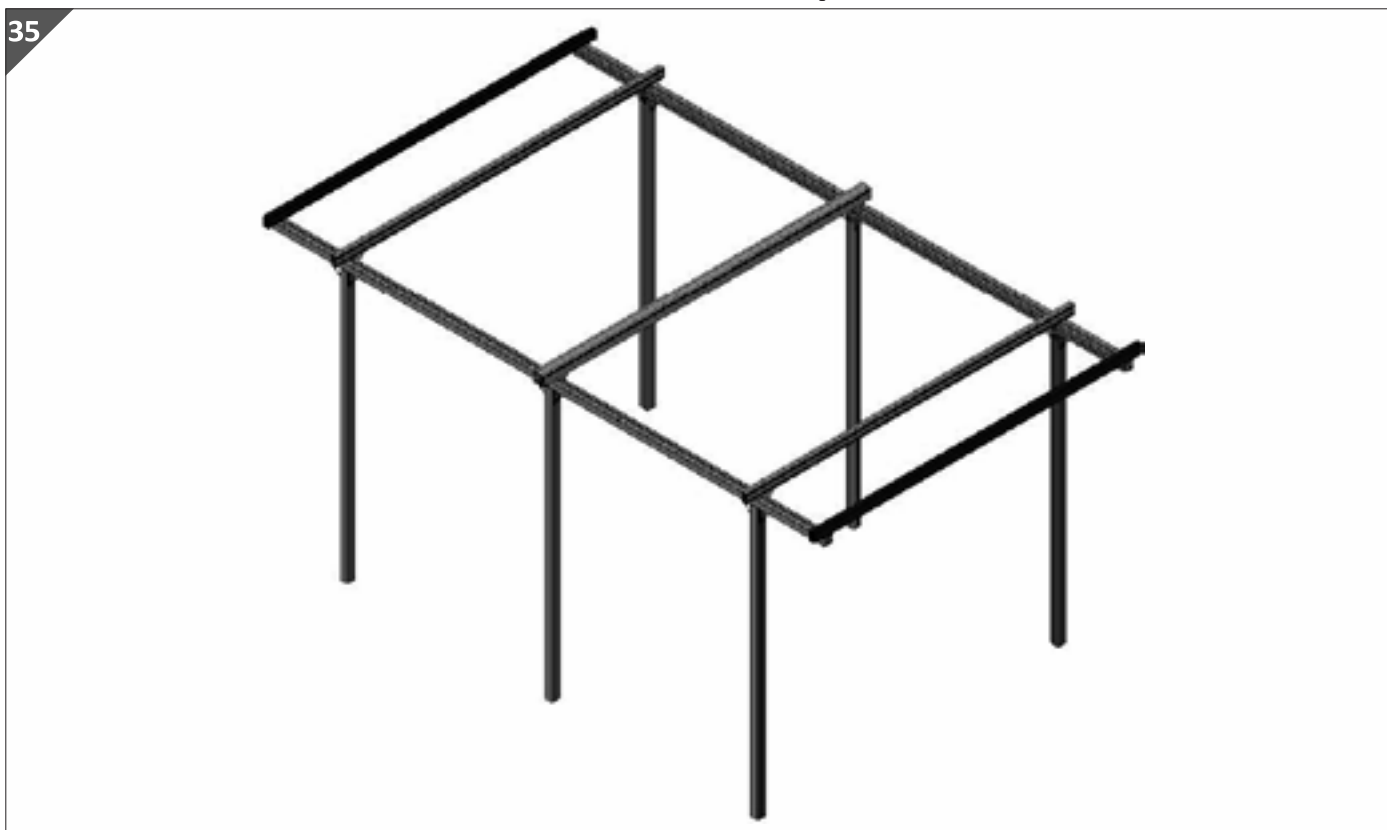


10. Insira um parafuso M6×12 mm (**23**) em cada um dos dois canais de parafuso externos em ambos os lados da viga de ligação.

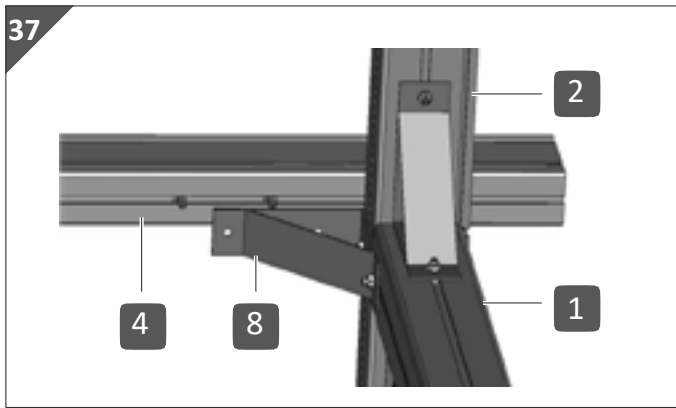


11. Empurre os parafusos M6×12 até ao topo nas perfurações nas saliências das vigas longitudinais.
12. Aparafuse o suporte de acoplamento aos longarões. Para isso, utilize uma porca M6 (**25**) por parafuso M6×12.

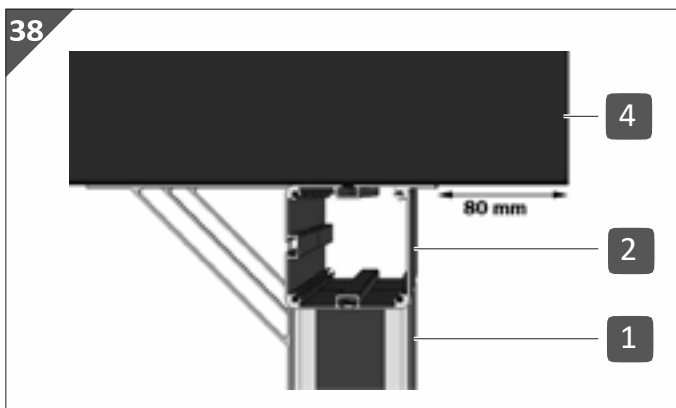
## 6 Fixar as travessas internas na zona dos postes externos



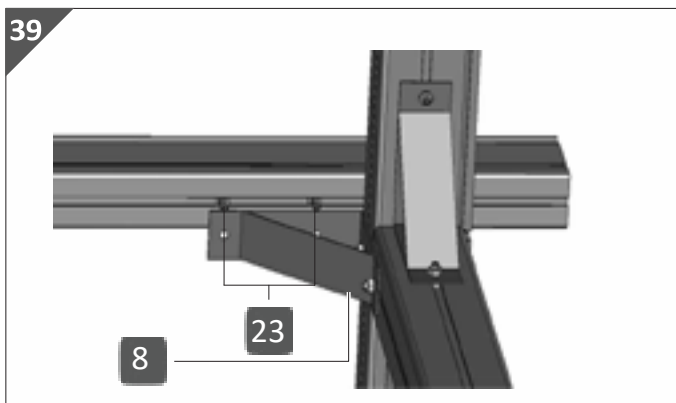
1. Pegue uma das vigas transversais internas (**4**).
2. Coloque duas parafusos M6×12 mm em cada uma das extremidades da travessa interna (**23**) no canal para parafusos da travessa.
3. Empurre os parafusos no canal até que o parafuso interno fique a cerca de 260 mm da extremidade externa da travessa interna.



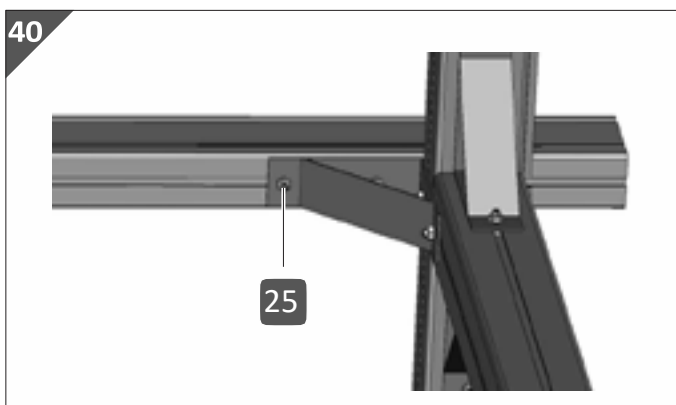
4. Coloque a travessa interna (4) na área do par de postes dianteiros (1) nas travessas longitudinais (2) dos lados longitudinais.
5. Posicione a travessa interna conforme ilustrado. Certifique-se de que o canal de aparafusamento da travessa interna fica bem próximo dos ângulos montados nos postes dianteiros (8).



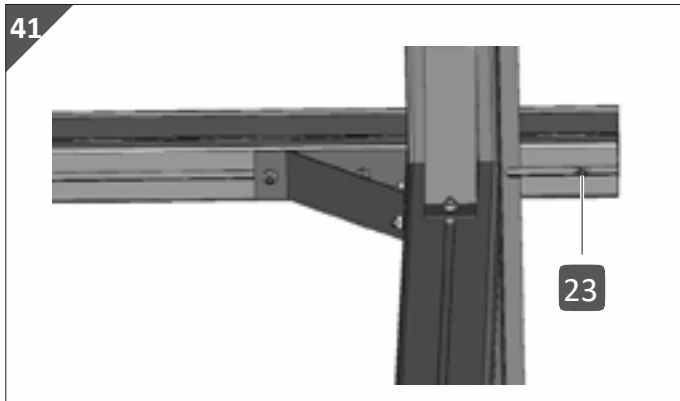
6. Alinhe a travessa interna de modo que ela se projete exatamente 80 mm acima das saliências das vigas longitudinais em ambos os lados.



7. Mude as parafusos M6×12 mm (23) que colocou antes, de forma que fiquem bem alinhadas com os orifícios passantes dos ângulos (8) fixados aos postes.

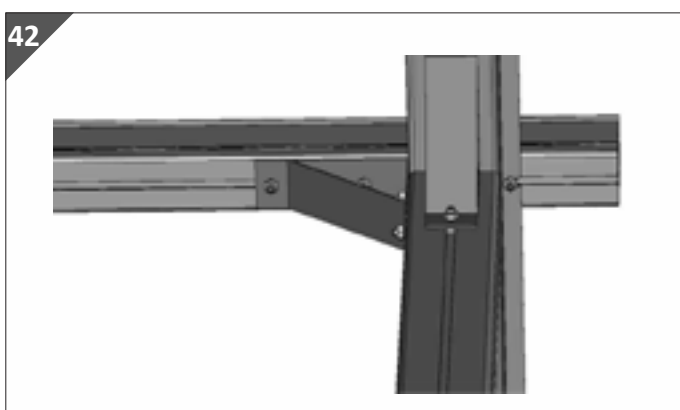


8. Coloque cuidadosamente a travessa interna nos ângulos. Certifique-se de que os parafusos M6×12 mm passam pelos orifícios de passagem dos ângulos.
9. Verifique novamente se a travessa interna se projeta exatamente 80 mm em ambos os lados. Se necessário, alinhe a travessa interna.
10. Aparafuse a travessa interna com os ângulos. Para isso, utilize uma porca M6 (25) para cada parafuso M6×12 mm.



11. Coloque um parafuso M6×12 mm **(23)** no canal para parafusos da travessa interna. Siga as instruções da ilustração.

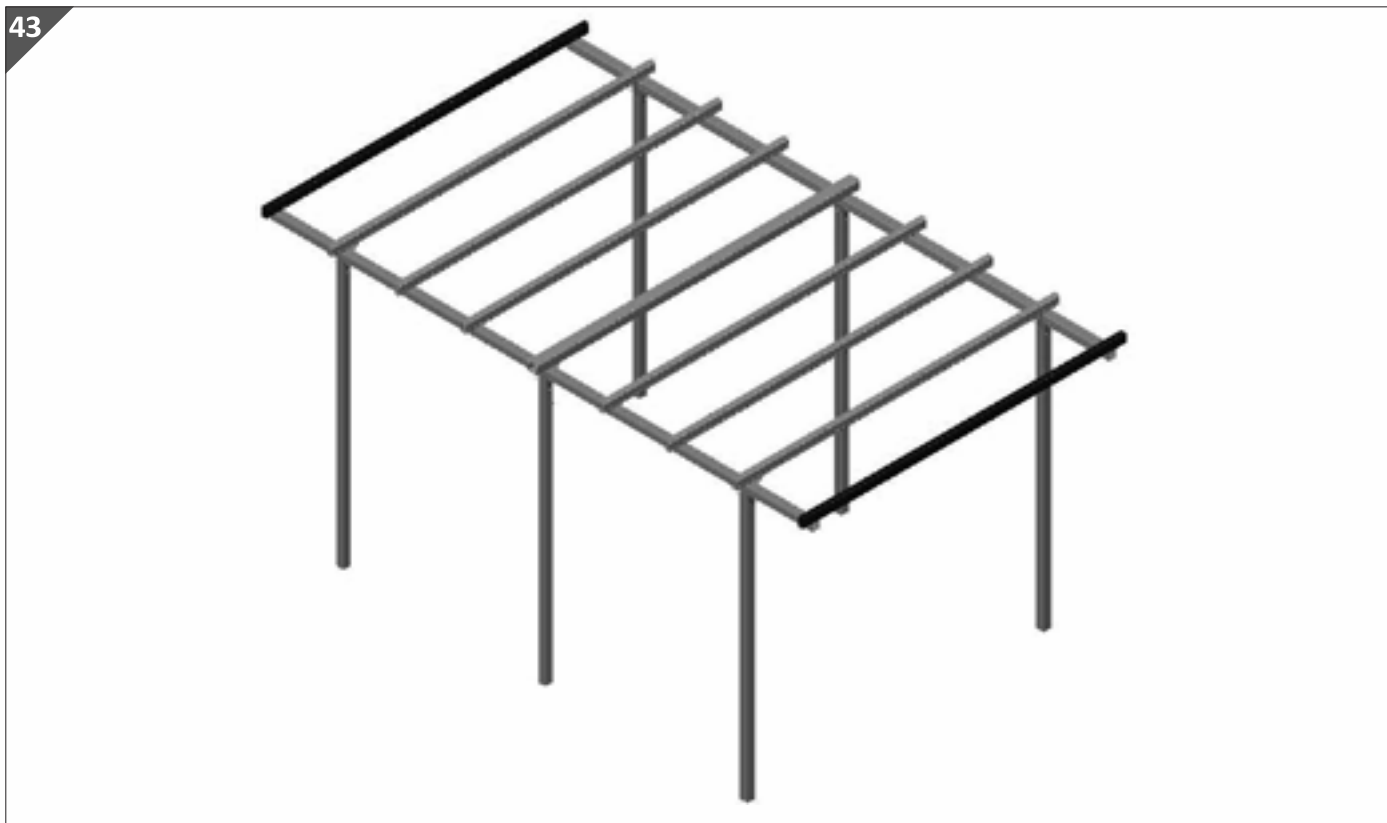
12. Encaixe os parafusos M6×12 mm nas perfurações nas saliências das vigas longitudinais, conforme ilustrado.



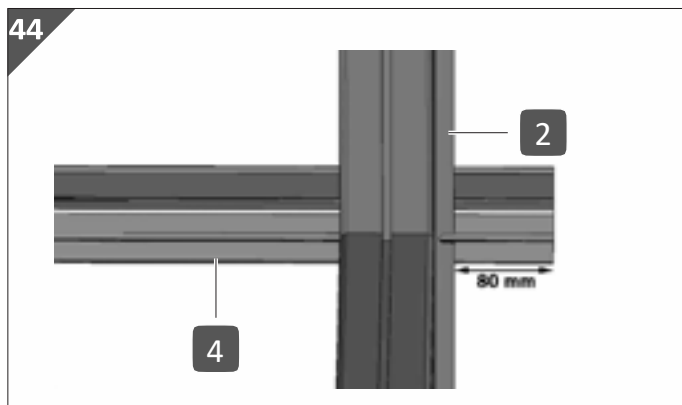
13. Aparafuse a viga transversal interna e as vigas longitudinais. Para isso, utilize uma porca M6 para cada parafuso M6×12 mm **(25)**.

14. Repita os passos acima com outra travessa interna, montando-a na área do par de postes traseiros.

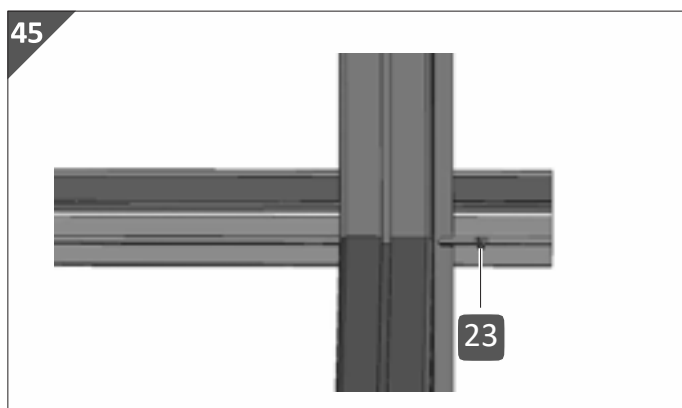
## 7 Coloque as vigas transversais internas restantes



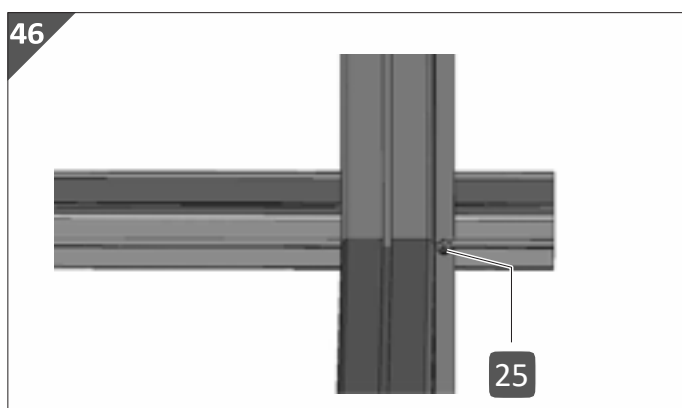
Nesta secção, as quatro travessas internas restantes são montadas nos locais indicados pelas perfurações nas saliências das travessas longitudinais.



1. Coloque uma das quatro vigas transversais internas restantes traves transversais internas **(4)** em uma das posições previstas.
2. Alinhe a travessa interna de forma a que fique exatamente 80 mm acima das saliências das travessas longitudinais em ambos os lados **(2)**.

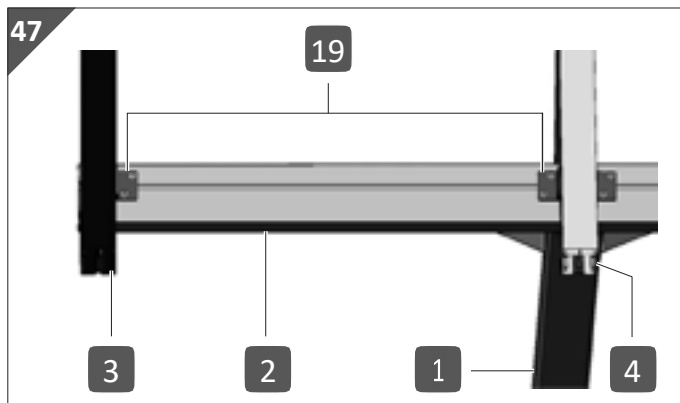


3. Coloque um parafuso M6×12 mm **(23)** no canal para parafusos da travessa interna. Siga as instruções da ilustração.
4. Empurre os parafusos M6×12 mm até à batida nas perfurações na saliência das vigas longitudinais.

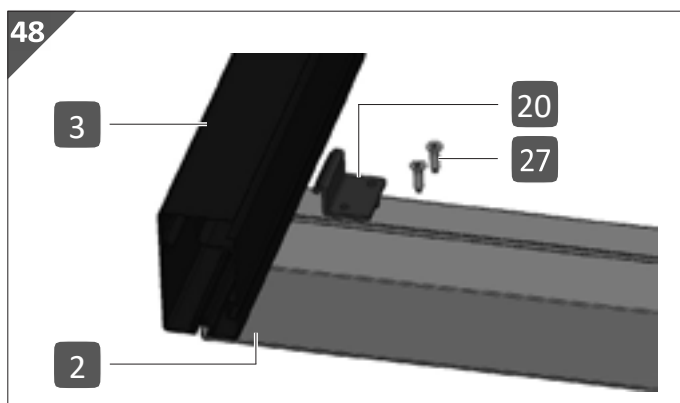


5. Aparafuse a travessa interna e as longarinas. Utilize aqui uma porca M6 para o parafuso **(25)** para cada parafuso M6×12 mm
6. Repita os passos acima com as três travessas internas restantes, montando-as nos locais previstos.

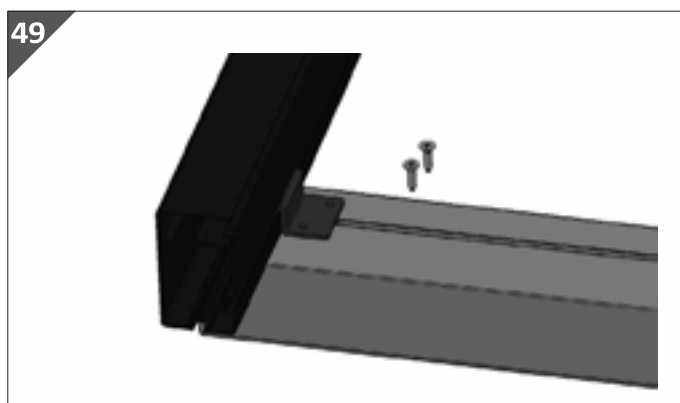
## 8 Instale ganchos de tempestade para fixar as travessas



Nesta secção, as travessas exteriores e interiores são fixadas adicionalmente com ganchos de tempestade. As travessas exteriores (5) são fixadas de um lado com ganchos de tempestade (19), enquanto as travessas interiores (4) são fixadas em dois lados com ganchos de tempestade.

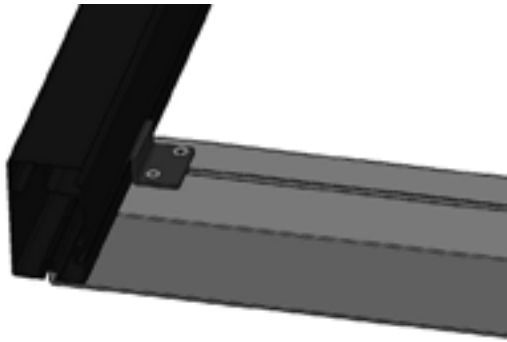


1. Na área de uma das travessas exteriores (3), insira um gancho de tempestade (19) no canal de aparafusamento superior de uma das travessas longitudinais (2).



2. Empurre o gancho de tempestade até encostar na travessa exterior. Certifique-se de que o gancho de tempestade encaixe na travessa exterior.

50

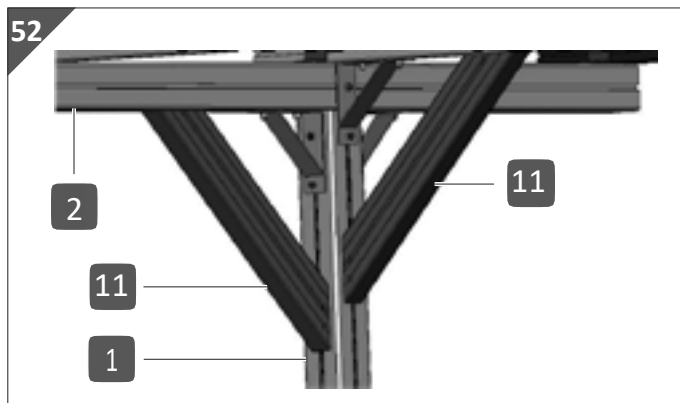


3. Aparafuse o gancho de tempestade à viga longitudinal. Para isso, utilize dois parafusos de chapa metálica 4,8×13 mm com rosca **(26)**. Aperte os parafusos com uma aparafusadora sem fios **(30)**.
4. Prenda outro gancho de tempestade como descrito na outra extremidade da travessa externa.
5. Prenda dois ganchos de tempestade conforme descrito na área da segunda travessa externa.
6. Prenda quatro ganchos de tempestade em torno das travessas internas, conforme descrito acima, aparafusando os ganchos de tempestade em ambos os lados das travessas internas com as travessas longitudinais.

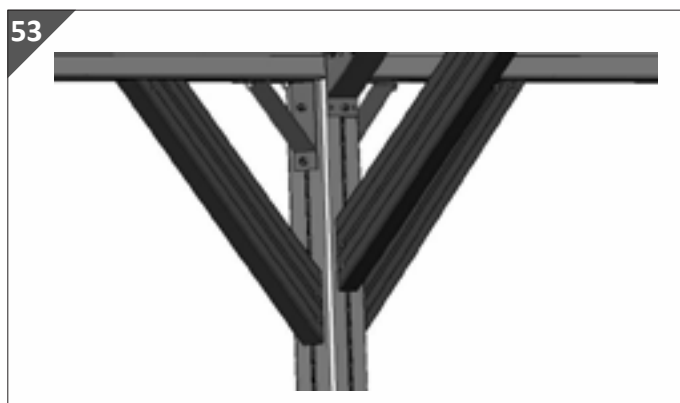
## 9 Fixar as faixas de cabeça aos postes

51

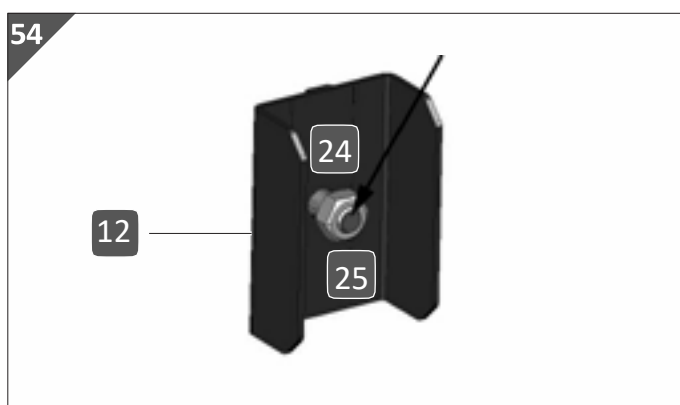




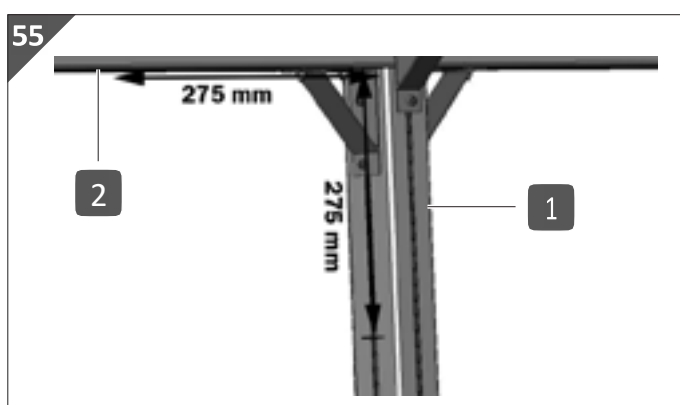
Duas faixas são colocadas em cada um dos postes externos.

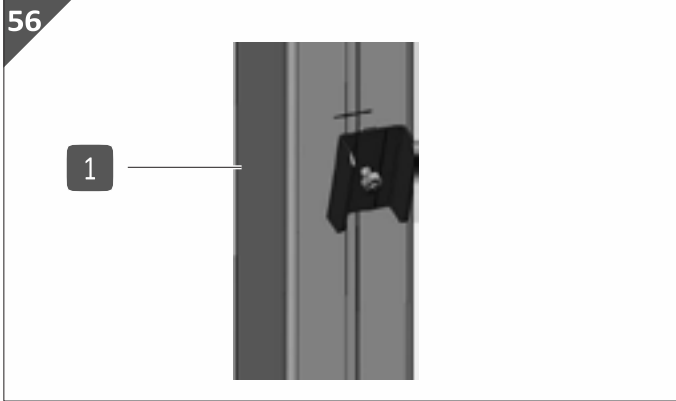


Três faixas para a cabeça são montadas nos dois postes centrais.



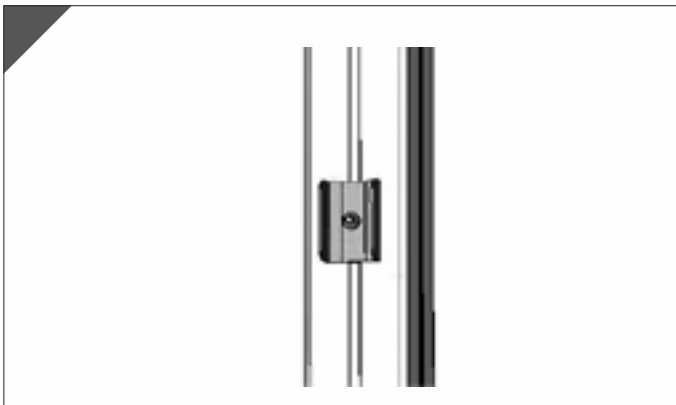
1. Pegue um suporte de faixa para a cabeça (12).
2. Insira um parafuso romboidal M6×12 mm (24) pelo orifício de passagem do suporte da faixa para a cabeça.
3. Coloque uma porca M6 (25) na parafuso romboidal.
4. Aperte ligeiramente a porca M6.
5. Repita os passos acima com os restantes suportes da faixa de cabeça.
6. Vá para um dos postes (1).
7. Meça uma distância de 275 mm no poste, conforme ilustrado. Para isso, utilize uma fita métrica (31). Comece pela transição entre o poste e a viga longitudinal acima dele.
8. Faça uma marcação no local medido.
9. Meça na parte inferior da viga longitudinal (2) e faça uma marcação. Siga também aqui a ilustração.
10. Pegue um dos suportes da faixa de cabeça.
11. Gire o parafuso romboidal M6×12 mm previamente inserido de forma que o lado mais





longo da cabeça do parafuso fique paralelo ao lado mais longo do suporte da faixa de cabeça.

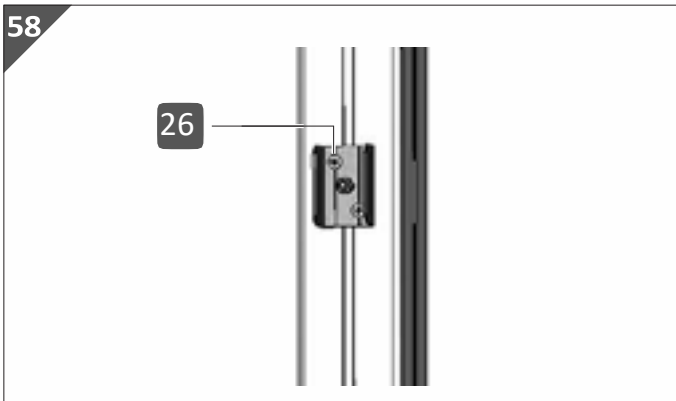
12. Coloque o suporte da faixa de cabeça no poste **(1)**, inserindo o parafuso romboidal no canal do parafuso do poste.



13. Posicione o suporte da faixa de cabeça exatamente de forma que a borda superior do suporte fique alinhada com a marcação.

14. Aperte ligeiramente a porca M6. Certifique-se de que o parafuso romboidal M6×12 mm gira até ficar encaixado no canal do parafuso.

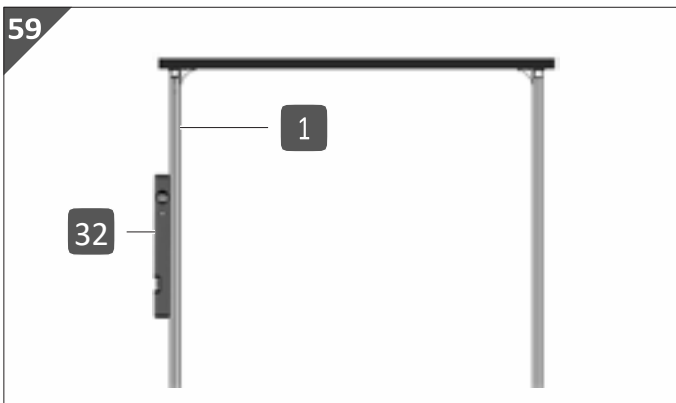
15. Aperte bem a porca M6 para fixar o suporte da faixa de cabeça ao poste.

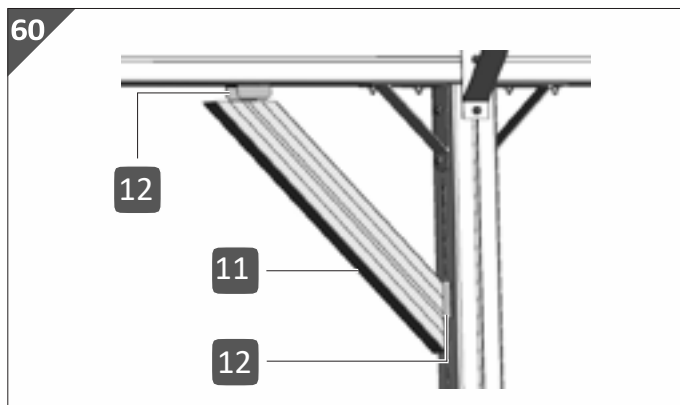


16. Aparafuse o suporte da faixa de cabeça com duas parafusos de chapa metálica 4,8×13 mm **(26)** ao poste. Certifique-se de que aparafusa os parafusos para chapa de forma diagonalmente deslocada nas ranhuras em V previstas para o suporte da faixa de cabeça, conforme ilustrado.

17. Fixe outro suporte da faixa de cabeça na área da marcação na parte inferior do suporte longitudinal. Proceda da mesma forma descrita acima.

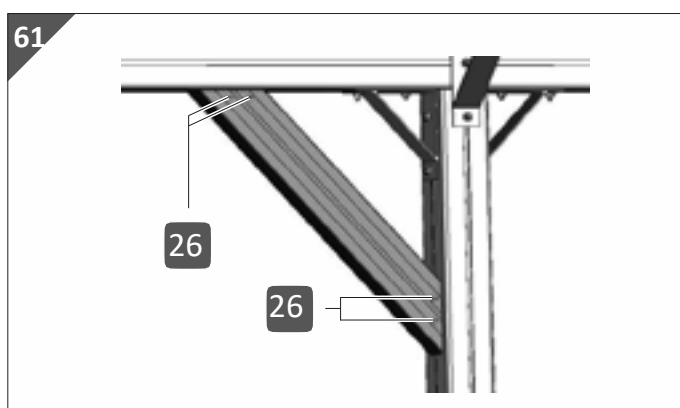
18. Alinhe o poste **(1)** exatamente na vertical. Utilize um nível de bolha **(32)**.





19. Prenda uma faixa para a cabeça **(11)** encaixando-a no suporte da faixa para a cabeça **(12)** no poste e no suporte da faixa para a cabeça na parte inferior da barra longitudinal.

20. Alinhe a faixa de cabeça. Certifique-se de que o esquadro fica alinhado com o poste e a longarina.



21. Aparafuse a faixa de cabeça com os suportes da faixa de cabeça, conforme ilustrado. Para isso, utilize duas parafusos de chapa metálica 4,8x13 mm com rosca formadora em cada extremidade da faixa de cabeça, em cada lado. **(26)**.

Certifique-se de posicionar os parafusos de forma que eles se aparafusem nos suportes da faixa de cabeça.



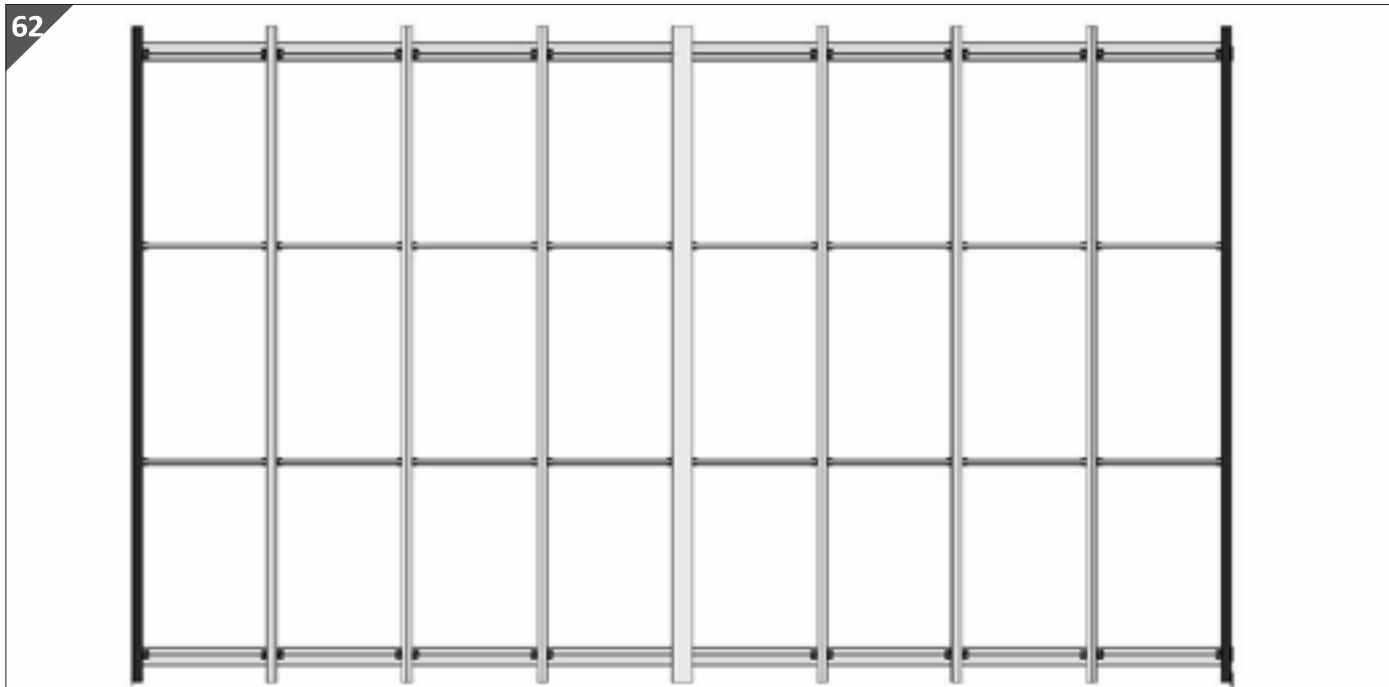
Antes de aparafusar, certifique-se de que o poste esteja perfeitamente alinhado na vertical.

22. Prenda as restantes faixas de cabeça ao produto, montando duas faixas de cabeça deslocadas em 90° em cada um dos quatro postes exteriores, enquanto monta um total de três faixas de cabeça por poste nos dois postes centrais (ver **fig. 51**).



Tenha em atenção que as faixas de cabeça viradas para dentro nos postes centrais são montadas na viga de ligação.

## 10 Fixar vigas nas travessas

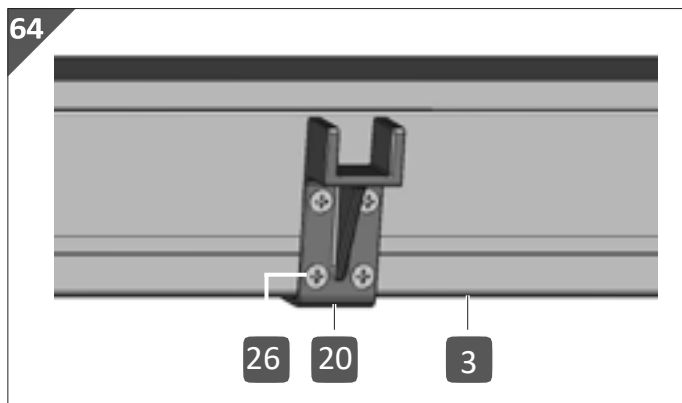


Nesta secção, são fixadas as vigas, que se estendem transversalmente às placas de dupla camada da superfície do telhado, que serão montadas posteriormente. As vigas devem impedir que as placas duplas se dobrem sob o peso de grandes quantidades de neve.



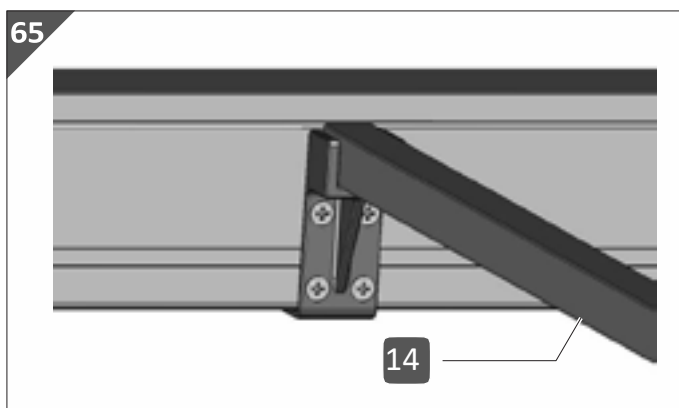
Os suportes de plástico que sustentam as vigas são montados a 990 mm das extremidades externas de cada viga transversal externa ou interna ou da viga de ligação.

1. **Coloque** uma fita métrica ( **31** ) no lado voltado para dentro de uma das vigas transversais externas (3). Para isso, suba numa escada (**33**).
2. Faça uma marca exatamente no ponto que fica a 990 mm da extremidade externa da travessa externa.
3. Prenda um suporte de plástico (**20**) no canal do parafuso da viga exterior. Certifique-se de que o suporte de plástico fica alinhado com o lado da marcação voltado para o centro da garagem.
4. Aparafuse o suporte de plástico com quatro parafusos de chapa metálica 4,8×13 mm (**26**).
5. Prenda os suportes de plástico restantes, como descrito acima, nas travessas externas e internas, bem como na travessa de acoplamento.





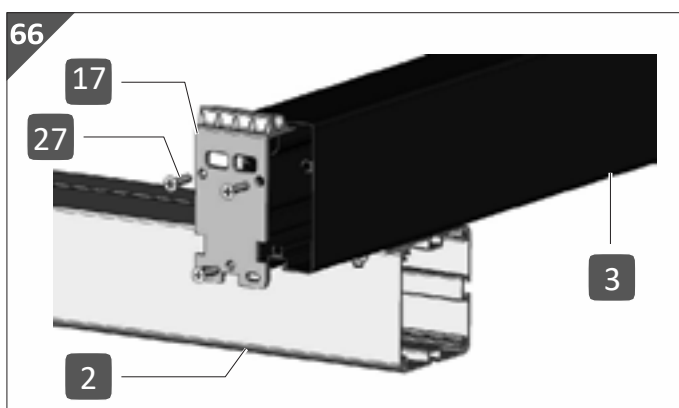
Tenha em atenção que as travessas exteriores só devem ser equipadas com suportes de plástico no lado voltado para dentro, enquanto as travessas interiores e a travessa de ligação devem ser equipadas com suportes de plástico em ambos os lados.



6. Coloque os perfis quadrados (14) nos suportes de plástico.

## 11 Coloque as tampas numa das extremidades das vigas

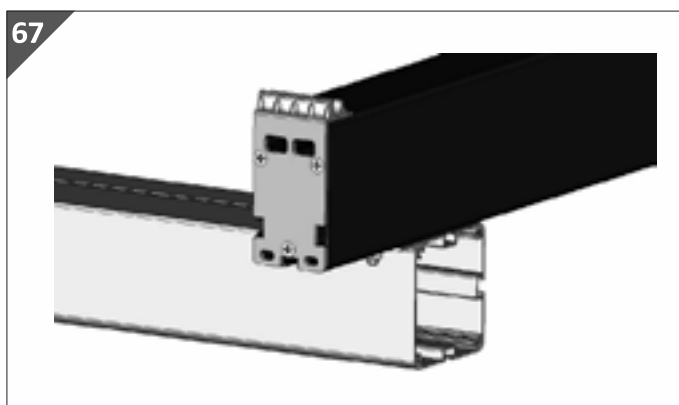
Nesta secção, as travessas exteriores e interiores, bem como a travessa de ligação, são equipadas com as respectivas tampas de cobertura numa das extremidades.



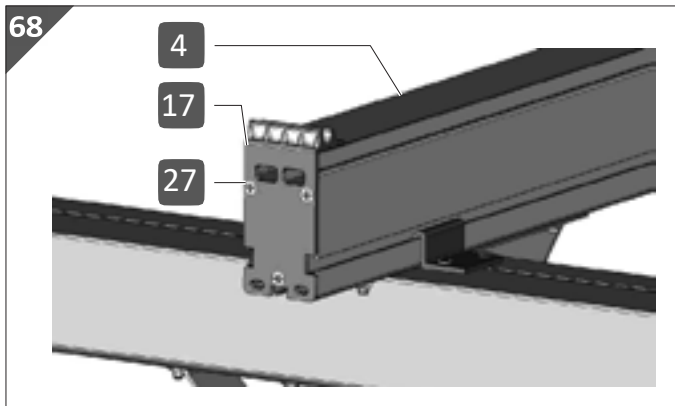
1. Coloque uma tampa de cobertura da travessa (17) numa extremidade de uma travessa exterior (3).



Tenha em atenção que, nesta etapa, apenas uma extremidade das travessas exteriores e interiores, bem como da travessa de ligação, é equipada com tampas de cobertura. As outras extremidades só serão equipadas com tampas de cobertura após a instalação das placas duplas.

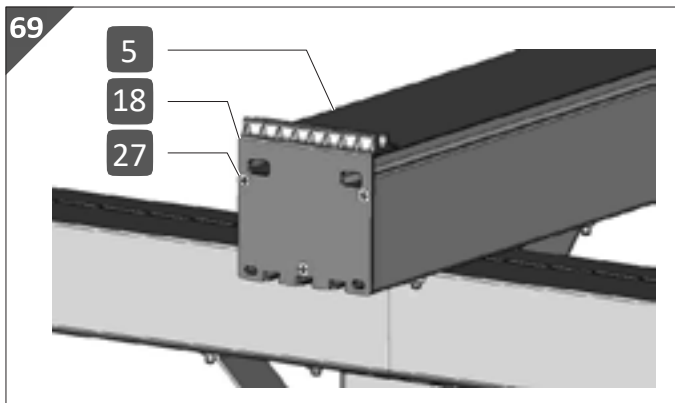


2. Aparafuse a tampa da travessa e a travessa exterior com três parafusos para chapa de 4,2x22 mm (27). Para isso, utilize uma chave de fendas de cru (28).
3. Monte outra tampa da travessa numa extremidade da segunda travessa exterior. Certifique-se de que monta ambas as tampas do mesmo lado do produto.



4. Coloque uma tampa da travessa (17) em cada extremidade de cada travessa interna (4). Certifique-se de que todas as tampas são montadas no mesmo lado do produto.

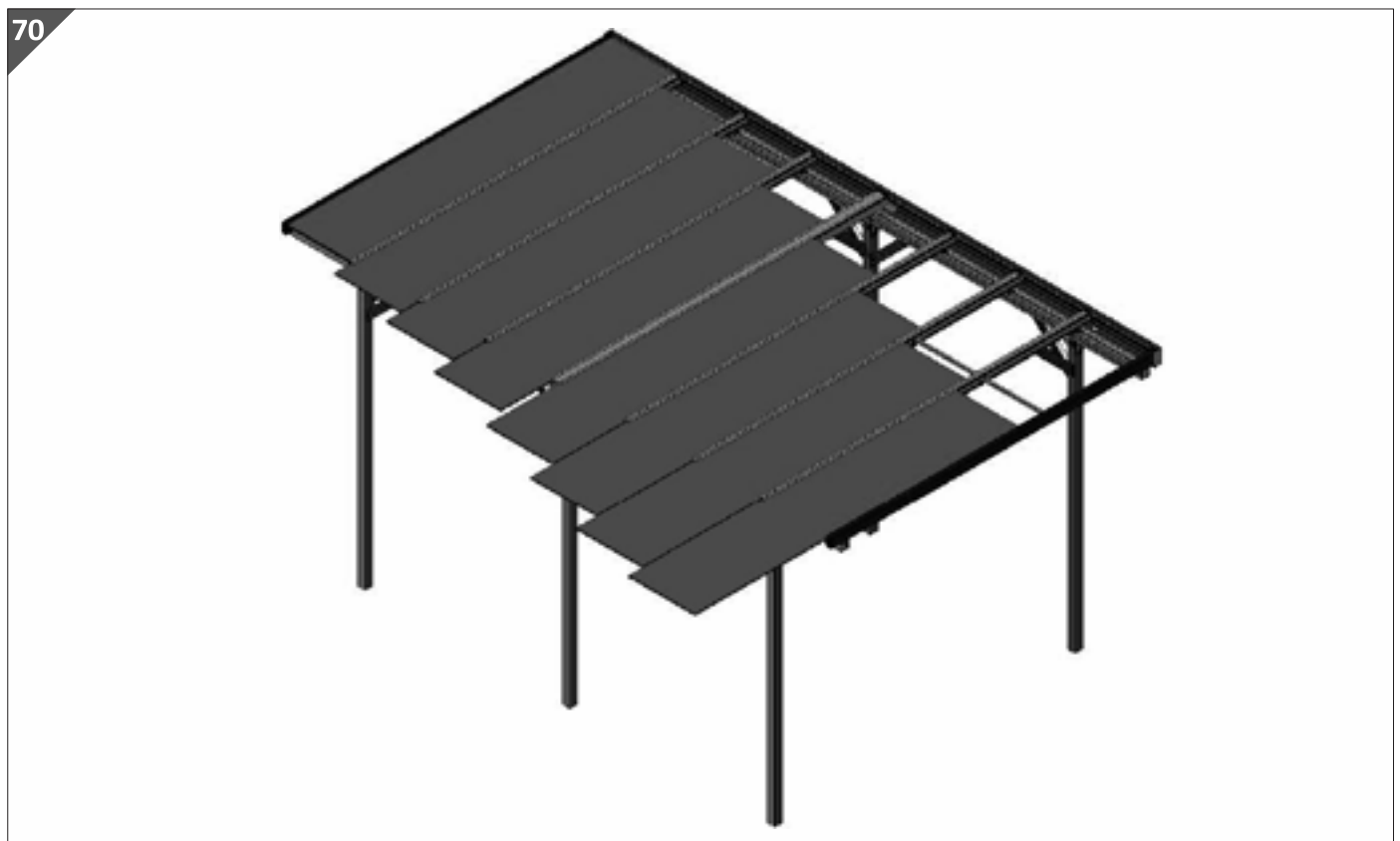
5. Aparafuse as tampas da travessa e as travessas internas com três parafusos de chapa de 4,2x22 mm (27).



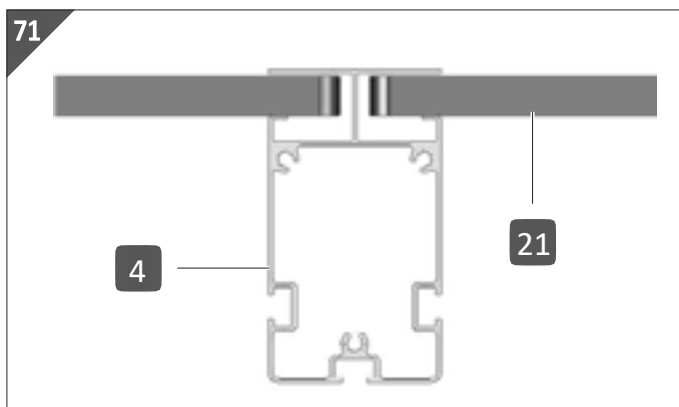
6. Coloque uma tampa de cobertura da barra de acoplamento (18) em uma das extremidades do suporte de acoplamento.

7. Aparafuse a tampa do suporte de acoplamento e o suporte de acoplamento com três parafusos de chapa 4,2x22 mm (27).

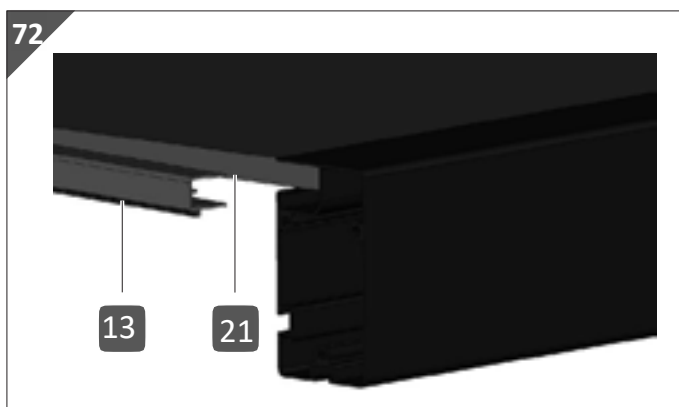
## 12 Colocação das placas duplas



Nesta etapa, as placas duplas são inseridas nas ranhuras correspondentes das vigas transversais externas e internas, bem como da viga de acoplamento. As placas duplas formarão posteriormente o telhado do produto.



1. Coloque a primeira placa dupla **(21)** entre a viga transversal exterior dianteira **(3)** e a travessa interna **(4)**. Encaixe a placa dupla nas ranhuras correspondentes de ambas as vigas transversais, empurrando a placa dupla até ao batente.
2. Repita o passo acima descrito com as restantes placas duplas, inserindo as placas entre as vigas transversais internas seguintes, entre a viga de ligação e as vigas transversais internas circundantes, bem como entre a segunda viga transversal externa e a viga transversal interna situada à sua frente (ver **fig. 71**).



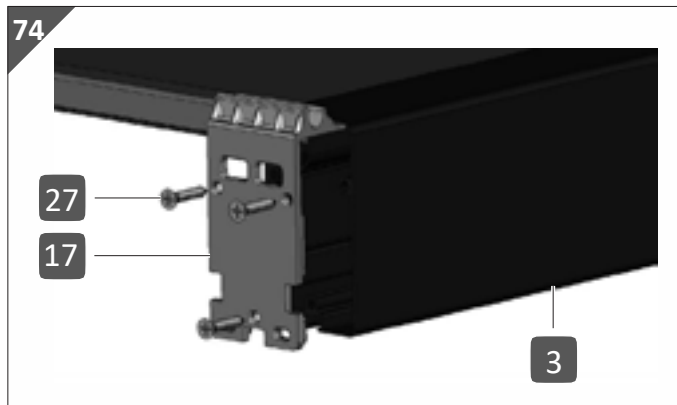
3. Encaixei um perfil em U **(13)** em cada placa dupla. Certifique-se de que a mola do perfil em U esteja voltada para baixo.



As placas de dupla camada são cerca de 20 mm mais curtas do que as travessas, o que deixa às placas a margem necessária para a dilatação causada pelo calor.

## 13 Colocar as tampas na outra extremidade das vigas

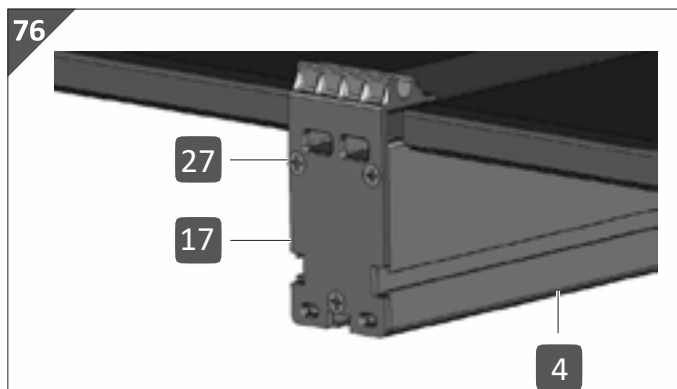
Nesta secção, as tampas de cobertura são montadas na outra extremidade das travessas exteriores e interiores, bem como na travessa de ligação.



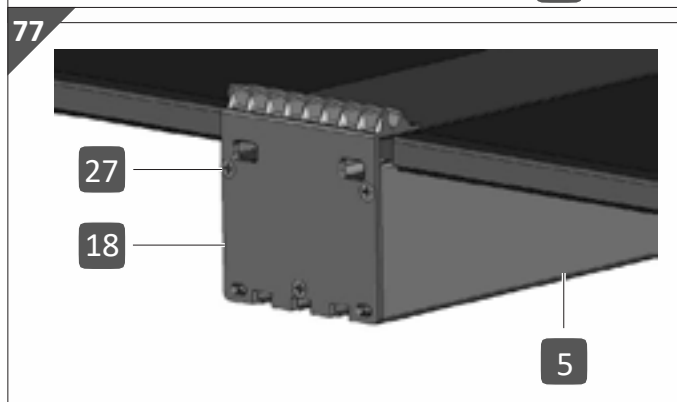
1. Coloque uma tampa da travessa **(17)** na extremidade de uma das travessas exteriores **(3)** que ainda não tenha uma tampa da travessa.



2. Aparafuse a tampa da travessa e a travessa exterior com três parafusos para chapa de 4,2x22 mm **(27)**.



3. Coloque uma tampa da travessa **(17)** na extremidade de uma das travessas interiores **(4)** que ainda não tenha uma tampa de travessa.
4. Aparafuse a tampa da travessa e a travessa interior com três parafusos para chapa metálica de 4,2x22 mm **(27)**.



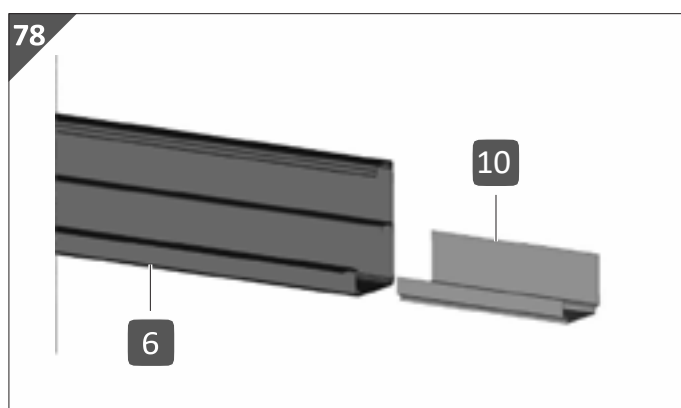
5. Repita os passos acima em todas as travessas interiores restantes.
6. Coloque a segunda tampa da viga de ligação **(18)** na extremidade da viga de ligação **(5)** que ainda não está equipada com uma tampa da viga de ligação.
7. Aparafuse a tampa da barra de acoplamento e a barra de acoplamento com três parafusos para chapa de 4,2x22 mm **(27)**.

## 14 Montar as calhas

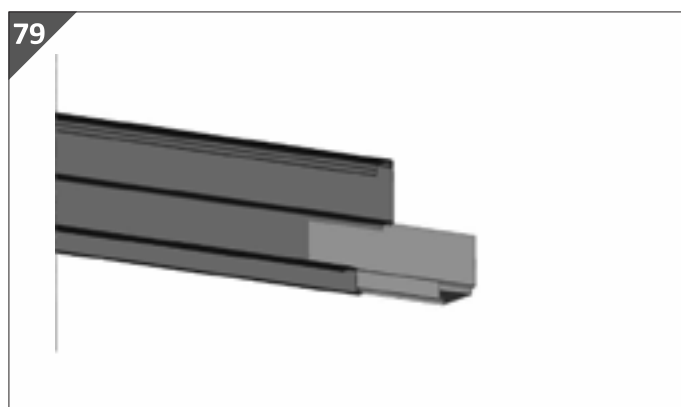
Nesta secção, as duas calhas de chuva são montadas, ligando duas metades da calha de chuva entre si. Antes de unir as metades da calha, é necessário determinar em que lado do produto a calha deve ser montada. O fabricante recomenda que o produto seja colocado de forma a ficar ligeiramente inclinado para um dos lados longitudinais, de modo a criar uma inclinação que permita que a água da chuva e o orvalho escorram para o lado.

As metades esquerda e direita da calha têm uma abertura na qual serão montados os tubos de drenagem na etapa 17. Estas duas metades são combinadas para formar uma das calhas. Mais tarde, será fixada no lado mais baixo do produto, para que a água da chuva ou do degelo que escorre lateralmente e que flui para a calha através da inclinação lateral possa sair através dos tubos de drenagem.

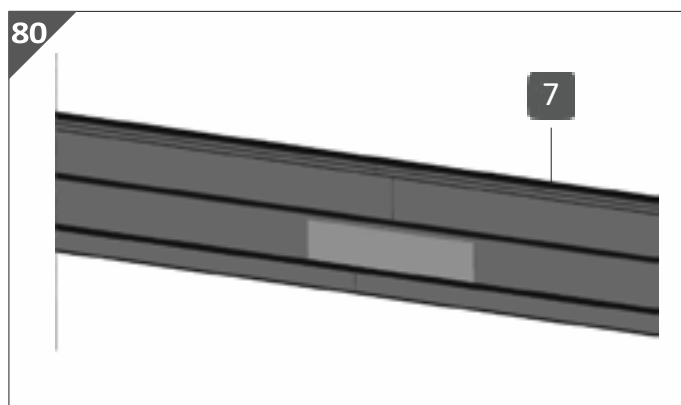
A segunda calha é composta pelas duas metades fechadas da calha. Mais tarde, será montada no lado ligeiramente mais alto do produto.



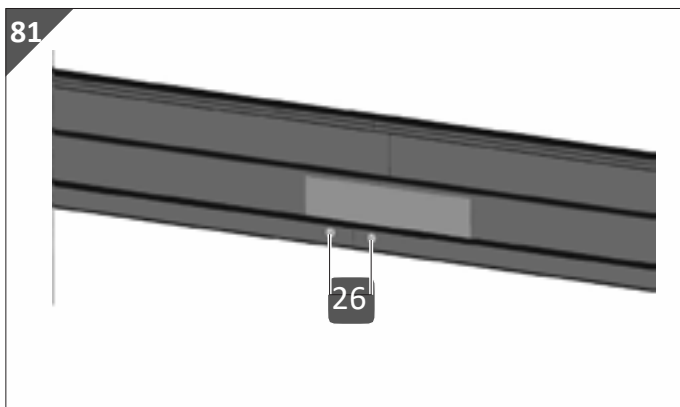
1. Prepare a metade esquerda da calha (6) e um dos conectores de calha (10).



2. Empurre o conector da calha até meio da metade esquerda da calha



3. Em seguida, deslize a metade direita da calha (7) no conector da calha.

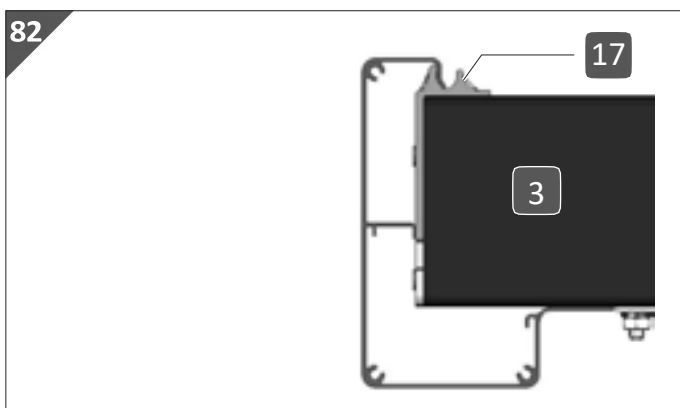


4. Aparafuse as duas metades da calha e o conector da calha com duas parafusos auto-roscantes de 4,8×13 mm **(26)**.

5. Repita os passos acima com as duas metades fechadas da calha **(6)/(7)** e o segundo conector de calha **(10)**.

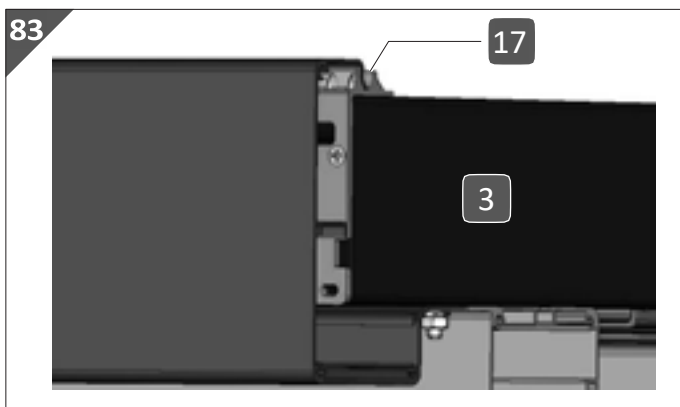
## 15 Encaixe e aparafuse as calhas

Nesta etapa, as calhas são encaixadas nas tampas das vigas transversais externas e internas e da viga de ligação e aparafusadas às vigas.

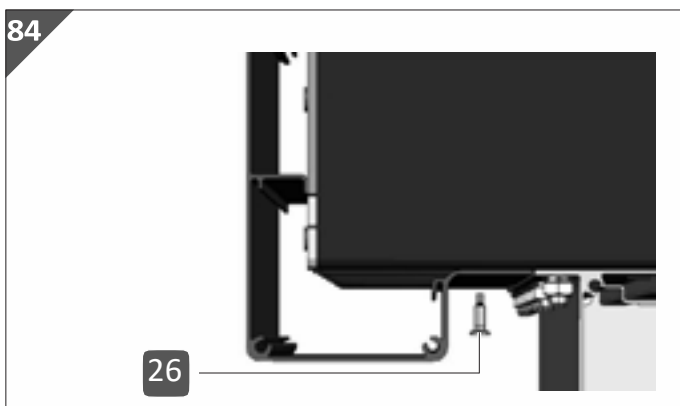


1. Encaixe as calhas de chuva nas tampas das travessas **(17)** e nas tampas das vigas de ligação **(18)**, conforme ilustrado. Certifique-se de que encaixa a calha com as aberturas para inserir os tubos de drenagem no lado do produto que ficará mais baixo. Certifique-se também de que as calhas estão corretamente encaixadas e posicionadas em cada tampa.

2. Alinhe as calhas de chuva de forma a que fiquem exatamente alinhadas com as travessas exteriores **(3)** e às tampas das travessas fixadas nas mesmas **(17)**.



Certifique-se de que as calhas estão posicionadas exatamente como descrito, pois posteriormente serão montadas tampas nas extremidades externas das calhas.

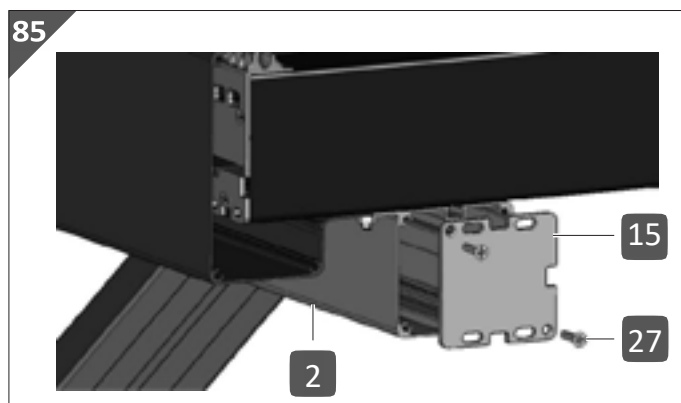


3. Pressione a primeira das duas calhas para dentro e aparafuse-a à primeira travessa exterior. Para isso, utilize um parafuso de chapa metálica 4,8×13 mm com rosca **(26)**.

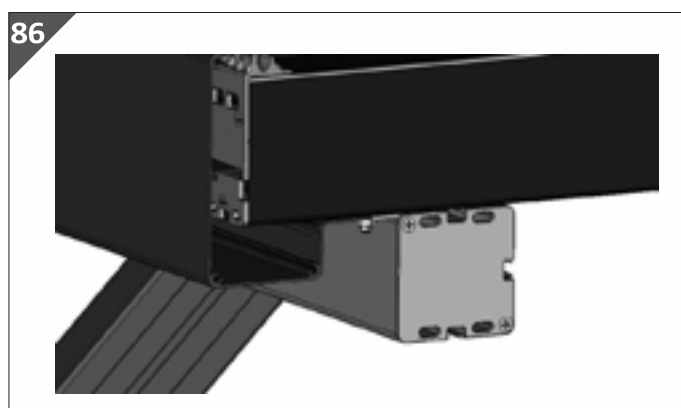
4. Repita o passo acima em cada travessa interna, na travessa de ligação e na segunda travessa externa.

5. Fixe a segunda calha. Proceda da mesma forma descrita nas etapas 3 e 4.

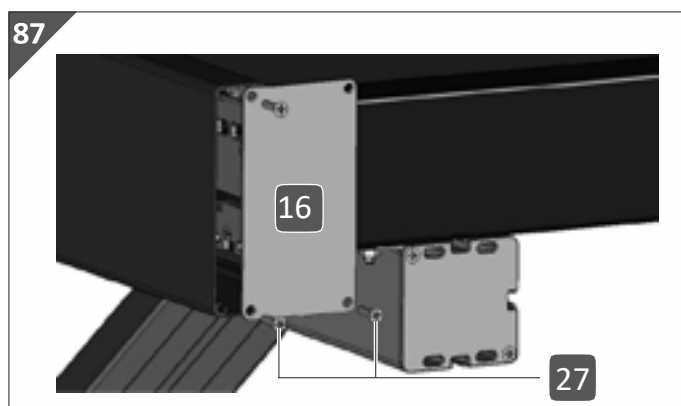
## 16 Colocar as tampas nas vigas longitudinais e nas calhas



1. Coloque uma das tampas de cobertura da viga longitudinal (**15**) em uma das extremidades de uma das vigas longitudinais (**2**).

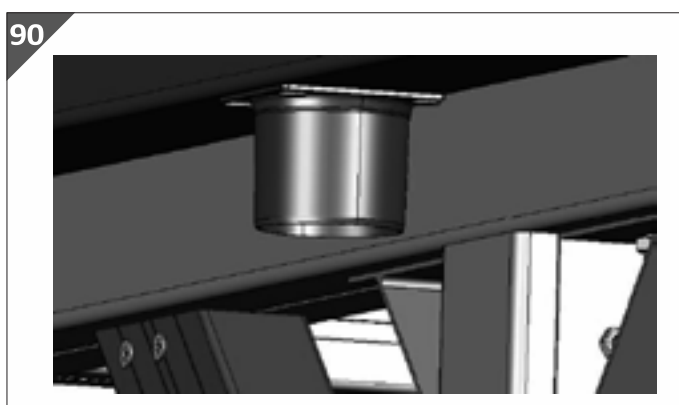
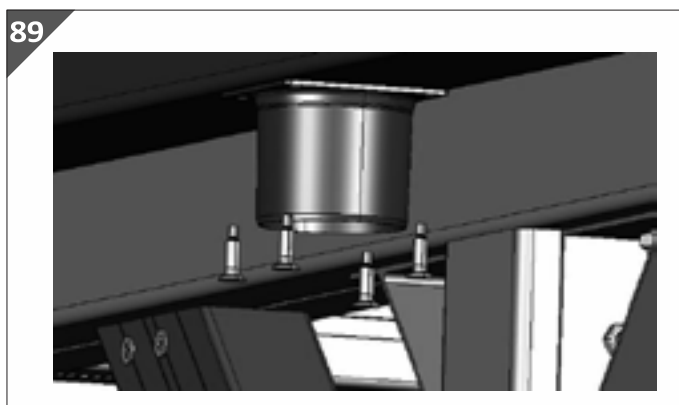
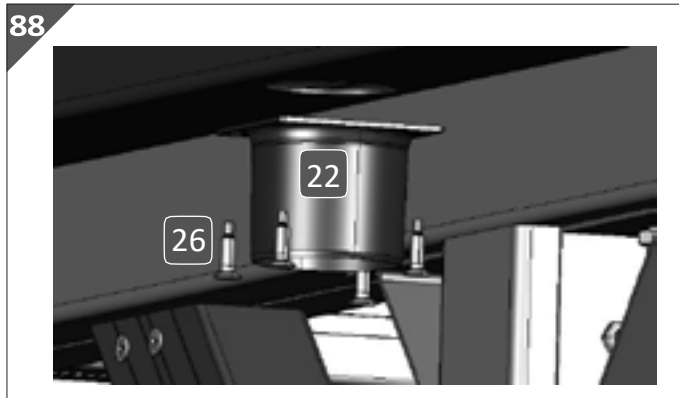


2. Aparafuse a tampa da viga longitudinal à viga longitudinal. Para isso, utilize dois parafusos para chapa metálica de 4,2×22 mm (**27**).
3. Monte as três tampas restantes dos longarões nas extremidades restantes dos longarões.



4. Coloque uma tampa de calha (**16**) numa extremidade de uma calha.
5. Aparafuse a tampa da calha à calha. Para isso, utilize três parafusos para chapa 4,2×22 mm (**27**).
6. Monte as tampas restantes nas outras extremidades das calhas.

## 17 Fixar os tubos de drenagem nas calhas



1. Pegue um dos tubos de drenagem (22) e quatro parafusos para chapa metálica de 4,8×13 mm com rosca auto-roscante ( 26).
2. Coloque o tubo de drenagem na abertura de passagem prevista para esse efeito numa das calhas. Certifique-se de que a abertura do tubo de drenagem fique exatamente alinhada com a abertura da calha.
3. Aparafuse o tubo de drenagem à calha. Para isso, utilize os parafusos auto-roscentes de 4,8×13 mm.
4. Durante o aparafusamento, certifique-se de que o tubo de drenagem não escorregue.
5. Repita os passos acima com o segundo tubo de drenagem na abertura de passagem da outra calha.



É possível fixar tubos de drenagem ao tubo de drenagem. Estes não estão incluídos no volume de fornecimento.

**O produto está agora totalmente montado.**

## Limpeza

### NOTA!

#### Risco de danos!

O manuseamento inadequado do produto pode causar danos ao mesmo.

- Não utilize produtos de limpeza agressivos, escovas com cerdas metálicas ou de nylon, nem objetos de limpeza afiados ou metálicos, como facas, espátulas duras e similares. Estes podem danificar as superfícies.
  - Não utilize aparelhos de limpeza a vapor ou de alta pressão para a limpeza. Caso contrário, o produto poderá ser danificado.
1. Remova a sujidade com um pano ligeiramente humedecido e, se necessário, um pouco de detergente suave.
  2. Em seguida, seque o produto com um pano que não solte fiapos.

## Manutenção

### NOTA!

#### Risco de danos!

O produto oferece uma grande superfície de ataque ao vento e às tempestades. As ligações aparafusadas podem soltar-se rapidamente.

- Após ventos fortes ou tempestades, verifique se as placas alveolares estão bem fixadas e se as ligações aparafusadas estão firmes.
- Verifique a cada três a quatro meses se as ligações aparafusadas do produto ainda estão firmes.
- Após ventos fortes ou tempestades, verifique o assentamento das placas duplas e as ligações aparafusadas.
- Não bata com objetos duros nas placas duplas quando as temperaturas estiverem abaixo de zero.

- Remova a neve e o gelo do telhado do produto durante os meses de inverno. (Atenção! - O telhado não é transitável!)
- Respeite os regulamentos de construção locais.

## Dados técnicos

Modelo:	Carport Alumínio
Peso:	127 kg
Dimensões (A × L × P):	230 × 305 × 504 cm
Largura de passagem:	267 cm
Altura de passagem:	220 cm
Carga máxima do telhado:	até 200 kg/m <sup>2</sup>
Número de artigo <b>alumínio natural</b> :	701204
Número de artigo <b>antracite</b> :	701205

## Eliminação

### Eliminar a embalagem



Elimine a embalagem por tipo de material. Coloque o cartão e o papelão no lixo de papel, e as películas na recolha seletiva.

### Elimine o produto

- Elimine o produto de acordo com as leis e regulamentos aplicáveis no seu país.

**DISTRIBUÍDO POR:**

GFP HANDELS GESMBH  
PASSAUERSTRASSE 24  
4070 EFERDING ÁUS-  
TRIA



[www.gfp-international.com](http://www.gfp-international.com)

---