

MONTERINGSANVISNING

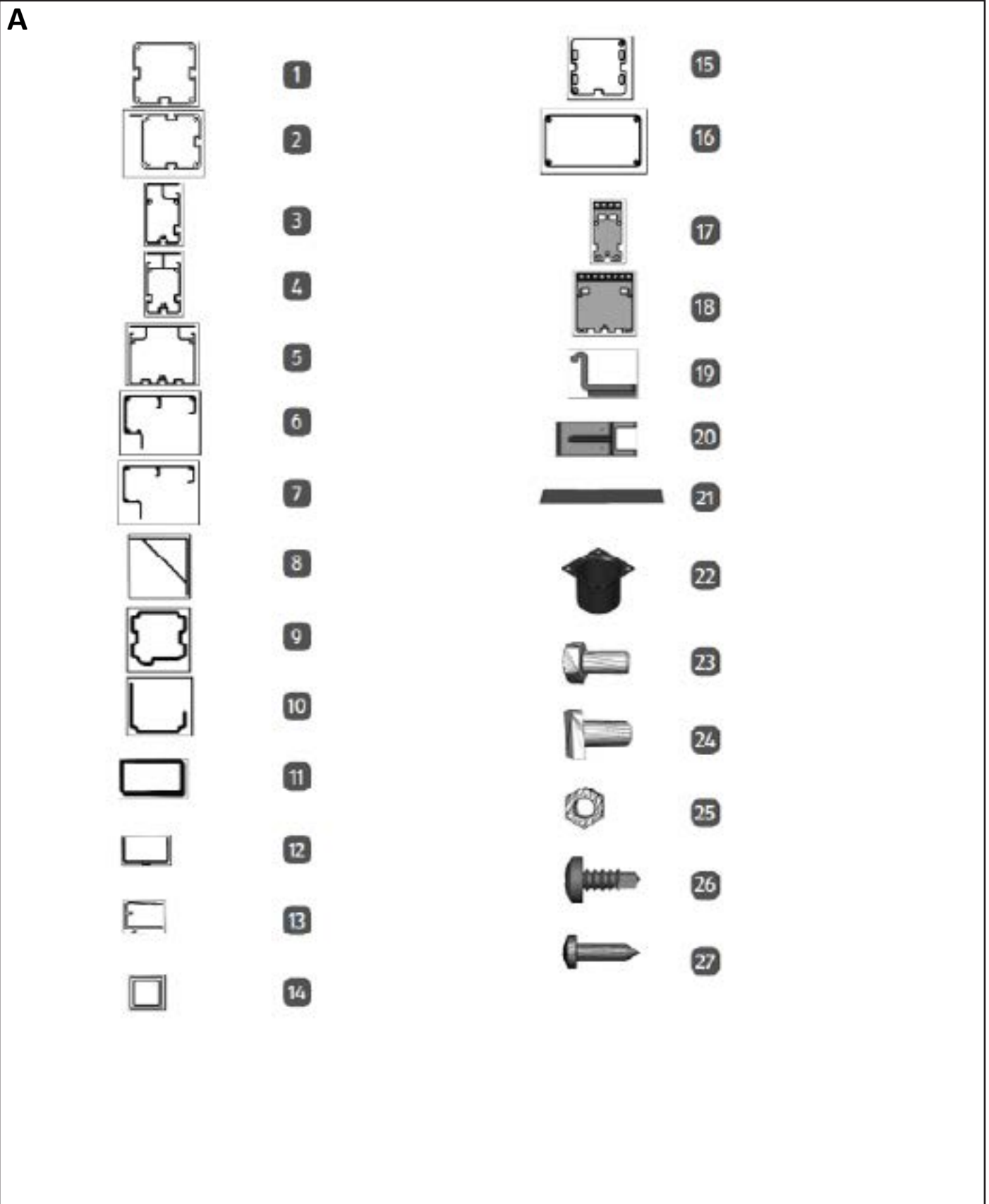
CARPORT i aluminium



Innehåll

Leveransomfattning	3
Komponenter	4
Medföljande fästelement.....	4
Nödvändiga verktyg som inte medföljer	4
Kom snabbt och enkelt till målet med QR-koder	5
Allmänt	6
Läs och spara monteringsanvisningen	6
Avsedd användning	6
Förklaring av symboler	6
Säkerhet	6
Förklaring av anmärkningar	6
Säkerhetsanvisningar	7
Före montering	8
Kontrollera produkten och leveransomfattningen	8
Bestäm installationsplats	8
Förbered montering.....	8
Monteringsanvisningar	9
Montering	10
Monteringssteg	10
Rengöring	39
Underhåll	39
Avfallshantering	39
Kassera förpackningen	39
Kassera produkten	39

Leveransomfattning







Komponenter

- | | | | |
|----|---|----|---------------------------------------|
| 1 | Stolpe (2130 mm), 6× | 13 | U-profil (570 mm), 16× |
| 2 | Långbalk (2617 mm), 4× | 14 | Fyrkantprofil (20×20 mm, 570 mm), 16× |
| 3 | Yttertvärbalk (3000 mm), 2× | 15 | Långbalkens täcklock, 4× |
| 4 | Inre tvärbalk (3000 mm), 6× | 16 | Regnränna, 4× |
| 5 | Kopplingbalk (3000 mm) | 17 | Tvärbalkens täcklock, 16× |
| 6 | Vänster halva av regnrännor (2618 mm), 1× | 18 | Kopplingsbärare, täcklock, 2× |
| 7 | Höger halva av regnränna (2618 mm), 1× | 19 | stormkrok, 28× |
| 8 | Vinkel, 18× | 20 | Plastbärare, 32× |
| 9 | Längsbalkanslutningsdel, 2× | 21 | Dubbelstegsplatta (610×2980 mm), 8× |
| 10 | Rännanslutning, 200 mm, 2× | 22 | Avloppsrör, 2× |
| 11 | Huvudband (500 mm), 14× | | |
| 12 | Huvudbandfäste (36 mm), 28× | | |

Medföljande fästelement

- | | | | |
|----|------------------------------|----|---------------------------|
| 23 | M6×12 mm skruv, 92× | 26 | 4,8×13 mm plåtskruv, 386× |
| 24 | M6×12 mm rombskruv, 28× | 27 | 4,2×22 mm plåtskruv, 70× |
| 25 | M6-mutter, 120× Gängformande | | |

Nödvändiga verktyg som inte medföljer

- | | | |
|----|-----------------------|---|
| 28 | Korsskruvmejsel |  |
| 29 | SW-10-skiftnyckel |  |
| 30 | Sladdlös skruvdragare |  |
| 31 | Måttband |  |
| 32 | Vattenpass |  |
| 33 | Stege |  |

Allmänt

Läs och spara monteringsanvisningen



Denna monteringsanvisning hör till denna aluminiumcarport (nedan kallad "produkten"). Den innehåller viktig information om montering och användning.

Läs monteringsanvisningen noggrant, särskilt säkerhetsanvisningarna, innan du monterar och använder produkten. Om dessa monteringsanvisningar inte följs kan det leda till allvarliga skador eller skador på produkten.

Monteringsanvisningen baseras på de normer och regler som gäller i Europeiska unionen. I utlandet måste du också följa landsspecifika riktlinjer och lagar.

Spara monteringsanvisningen för framtida bruk. Om du överlåter produkten till tredje part måste du lämna med dessa monteringsanvisningar.

Avsedd användning

Produkten är uteslutande avsedd för förvaring av bilar. Den är inte avsedd som skydd för personer och är inte lämplig för förvaring av lättantändliga eller brandfarliga ämnen.

Om det börjar brinna i produkten, ring omedelbart brandkåren och se till att inga personer befinner sig under produkten.

Produkten är endast avsedd för uppställning utomhus på privat mark. Den är endast avsedd för privat bruk och inte för kommersiellt bruk. Produkten är inte en leksak för barn.

Observera att uppställningen kan regleras av byggnadsbestämmelser. Innan montering, kontakta din lokala byggnadsmyndighet för att ta reda på om och hur du får installera produkten. Om du bryter mot dessa föreskrifter kan ditt tillstånd dras in. Om du installerar produkten utan tillstånd eller bryter mot byggreglerna kan du bli tvungen att demontera produkten.

Använd produkten endast enligt beskrivningen i denna monteringsanvisning. All annan användning anses vara icke avsedd och kan leda till materiella skador eller till och med personskador.

Läs alla säkerhetsanvisningar och instruktioner. Underlåtenhet att följa dessa kan orsaka allvarliga skador.

Tillverkaren eller återförsäljaren tar inget ansvar för skador som uppstått till följd av icke avsedd eller felaktig användning.

Förklaring av symboler

Följande symboler och signalord används i denna monteringsanvisning, på produkten eller på förpackningen.



Denna symbol ger dig användbar ytterligare information om montering eller användning.

Säkerhet

Förklaring av symboler



Denna varningssymbol/-text anger en fara med medelhög risknivå som, om den inte undviks, kan leda till dödsfall eller allvarliga skador.



Denna varningssymbol/varningsord indikerar en fara med låg risknivå som, om den inte undviks, kan leda till lindriga eller måttliga skador.

OBS!

Denna signalord varnar för möjliga materiella skador.

Säkerhetsanvisningar**Kvävningsrisk!**

Små barn kan stoppa enskilda monteringsdelar i munnen och svälja dem eller fastna i förpackningsfolien. I båda fallen kan de kvävas.

- Håll små barn borta från alla monteringsdelar och monteringsplatsen.
- Se till att små barn inte stoppar smådelar i munnen.
- Låt inte barn leka med förpackningsmaterialet.

Risk för skador!

Det är en särskild skaderisk för barn och personer med nedsatt fysisk, sensorisk eller mental förmåga. De kan eventuellt inte bedöma riskerna korrekt.

- Håll barn och personer med nedsatt fysisk, sensorisk eller mental förmåga borta från produkten under monteringen.
- Låt inte barn eller personer med nedsatt fysisk, sensorisk eller mental förmåga montera, rengöra, underhålla eller reparera produkten.

**Risk för skador!**

När du går upp på taket kan du bryta igenom taket på grund av din vikt.

- Gå inte upp på taket! Det finns risk för fallolycka!

OBS!**Risk för skador!**

Felaktig hantering av produkten kan leda till skador på produkten.

- Stäng dörren och fönstret vid vind och storm.
- Rensa produkten från snö och is. Taket är inte konstruerat för att bära mer än 10 cm snö. Lagerhöjder på 36 cm för torr snö, 10 cm för blöt snö och 5,5 cm för is motsvarar en vikt på ca 50 kg/m². Taket är inte gångbart.
- Placera inga tunga material på taket.
- Vid låga temperaturer under fryspunkten får du inte slå mot takplattorna med hårda föremål. Dessa kan då gå sönder.
- Gå inte in i produkten om de enskilda delarna har sprickor eller sprickor eller har deformerats. Ersätt skadade komponenter endast med passande originalreservdelar.
- Placera inte flera carportar tillsammans på en plats.



- Tillverkaren ansvarar inte för skador orsakade av storm, vind, vatten och snö (vi rekommenderar att taket rensas från snö under vintermånaderna). Ingen garanti för ersättning av följskador och ekonomiska skador ges.

Före montering

Kontrollera produkten och leveransomfattningen

OBS!

Risk för skador!

Om du öppnar förpackningen oförsiktigt med en vass kniv eller andra vassa föremål kan produkten snabbt skadas.

- Var mycket försiktig när du öppnar det.
- 1. Ta ut produktens enskilda delar ur förpackningen.
- 2. Kontrollera att leveransen är komplett (se **fig. A**).
- 3. Kontrollera om produktens enskilda delar uppvisar skador. Om så är fallet, montera och använd inte produkten. Kontakta tillverkaren via den serviceadress som anges på garantikortet.

Bestäm installationsplats

OBS!

Risk för skador!

Felaktig hantering av produkten kan leda till skador på produkten.

- Placera produkten på en lättillgänglig plats som är något skyddad från vinden.
- Placera produkten endast på en lämplig plats.
- Placera produkten endast på en plan yta.
- Förankra produkten på eller i underlaget.

Förbered fästningen

OBS!

Risk för skador!

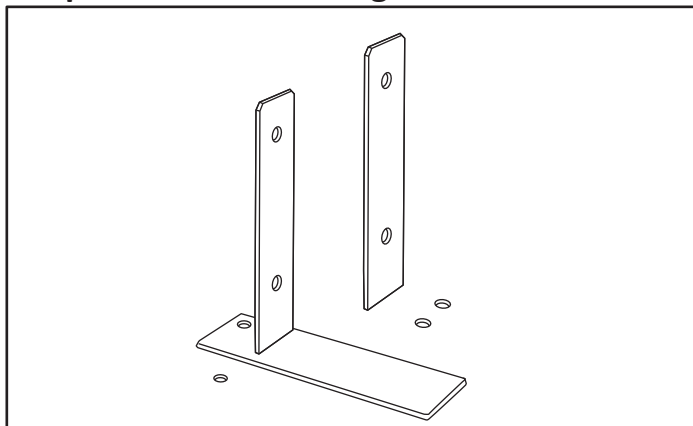
Produkten består av lätt aluminium och ihåliga väggplattor och är totalt sett inte tung. På grund av detta och på grund av dess storlek erbjuder det mycket attackyta för vind och storm och måste säkras särskilt väl.

- Fäst produkten på eller i underlaget för att undvika skador från vind och storm.

Tillverkaren rekommenderar att man använder stolpankare för att förankra produkten på eller i marken. Det finns motsvarande förankringar för skruvning och cementering. Du behöver totalt sex stolpankare med en innerbredd på 71 mm.

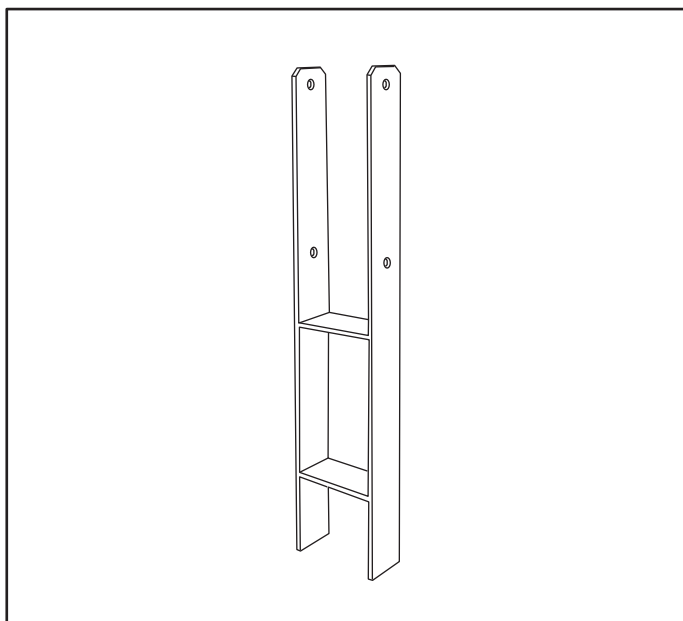
- Observera att lämpliga stolpankare och eventuellt nödvändiga fästelement inte ingår i produktens leveransomfång.

Stolpföster för skruvning



- Skruva fast stolparna med produktens stolpar. Tänk på att produkten bör ligga ca 15 mm högre på ena långsidan så att det uppstår en lätt lutning, vilket gör att regnvatten kan rinna av åt ena sidan.
- Placera produkten på den planerade uppställningsplatsen och rikta in den efter behov. Se till att underlaget är tillräckligt fast för att hålla skruvarna som fäster stolparna.

Stolpankare för cementering



- Gräv hål för att cementera stolparnas förankringar. Se till att avståndet mellan hålen motsvarar avståndet mellan produktens stolpar.
- Skruva fast stolparna med produktens stolpar. Tänk på att produkten bör ligga ca 15 mm högre på ena långsidan så att det uppstår en lätt lutning, vilket gör att regnvatten kan rinna av åt ena sidan.
- Placera stolpankarna med produkten monterad på dem i hålen.
- Cementera in stolparna.
- Vänta tills cementen har stelnat.

Monteringsanvisningar



Risk för skador!

Utför monteringen steg för steg och mycket noggrant. Om du inte följer dessa monteringsanvisningar noggrant kan fel uppstå som kan vara livsfarliga.

- Montera produkten mycket noggrant och steg för steg enligt monteringsanvisningarna.
- Montera produkten med minst tre vuxna personer.
- Använd skyddshandskar, skyddsglasögon och skyddsskor under monteringen.
- Säkra varandra väl medan ni monterar de övre delarna av produkten. Särskilt när ni står på stegen.
- Gå inte upp på taket på produkten. Det finns risk för fall och genombrott.

OBS!

Risk för skador!

Rörelserna under monteringen kan göra att skruvförbanden lossnar något. Produkten kan då bli instabil.

- Dra åt alla skruvförband efter monteringen.



- Vid dubbla stegplattor måste man beakta att det finns en insida och en utsida. Den sida som är försedd med tejp eller märkt med "utsida" på kanten är försedd med ett UV-skyddande beläggning. För att undvika förväxlingar ska du alltid dra av folien först efter att du har lagt in respektive platta.

Montering

OBS!

Risk för skador!

Felaktig hantering av produkten kan leda till skador på produkten eller materiella skador.

- Montera produkten på en mjuk och ren underlag. Lägg eventuellt en filt eller liknande under så att ytorna inte kan repas eller skadas.
- Var försiktig när du monterar produkten och följ monteringsanvisningarna.



- Tre vuxna personer behövs för monteringen.



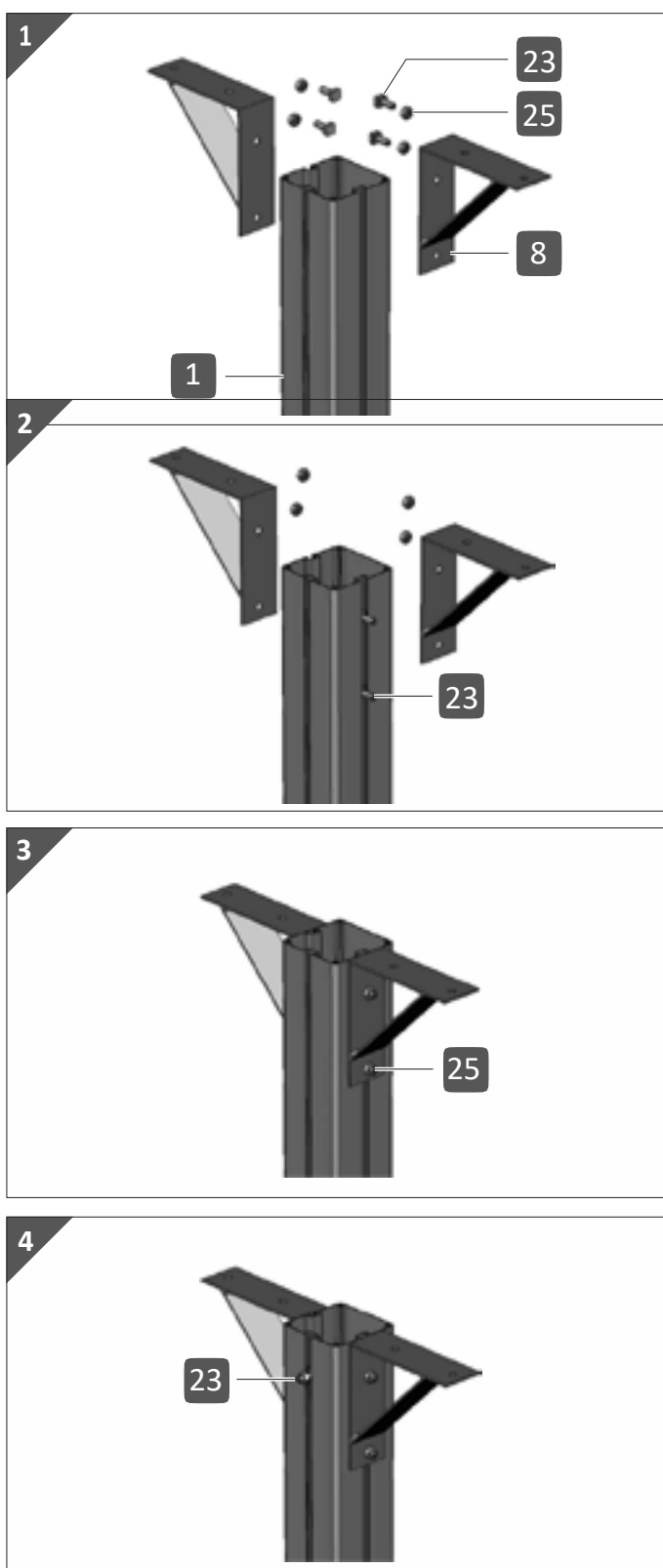
- Använd följande verktyg, som inte ingår i leveransen, för monteringen:

- Stjärnskruvmejsel **29**
- SW-10-skiftnyckel **30**
- Sladdlös skruvdragare **31**
- måttband **32**
- Vattenpass **33**
- Stege **34**

- Se till att du har tillräckligt med utrymme att röra dig i alla riktningar (minst 1,5 meter) under monteringen.
- Gör dig igenom de avbildade delarna igen innan du påbörjar monteringen.

Skruva fast vinkeln på de sex stolparna	11
Fäst längsgående balkar	12
Fäst stolparna och längsgående balkar på långsidorna	13
Ställ upp långsidorna och skruva fast dem med de yttre tvärbalkarna	17
Montera den mellersta kopplingsbalkarna	19
Montera de inre tvärbalkarna i området kring de yttre stolparna	21
Montera återstående inre tvärbalkar	23
Montera stormkrokar för att säkra tvärbalkarna	25
Montera huvudbanden på stolparna	26
Montera balkar på tvärbalkarna	30
Montera täcklock på ena änden av balkarna	31
Sätta in dubbelstegsplattorna	32
Montera täcklock på den andra änden av balkarna	34
Montera ihop takrännorna	35
Häng upp och skruva fast regnrännorna	36
Montera täcklock på längsgående balkar och regnrännor	37
Montera avloppsrör på regnrännorna	38

1 Skruva fast vinklarna på de sex stolparna



1. Förbered sex stolpar (**1**), tolv konsoler (**8**), 18 skruvar M6×12 mm (**23**) och 18 muttrar M6 (**25**).



Lägg stolparna med den skruvfria sidan nedåt på golvet för att kunna montera vinklarna utan hinder.

2. Sätt i två M6×12 mm (**23**) skruvar i skruvkanalerna på motsvarande sidor av den första stolpen.

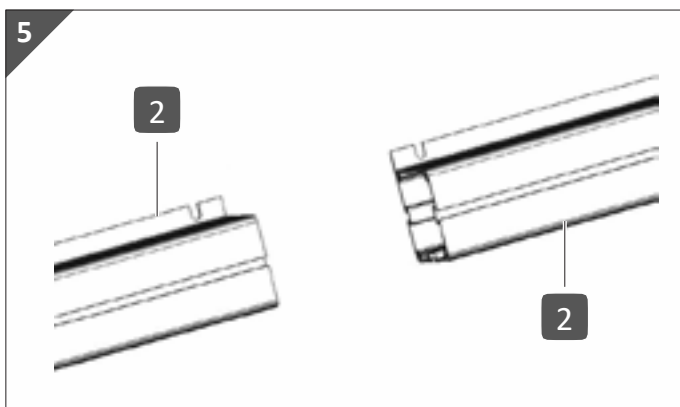


Varje stolpe har en skruvkanal på tre sidor. I detta steg sätts M6×12 mm-skruvarna in i de två motsatta skruvkanalerna.

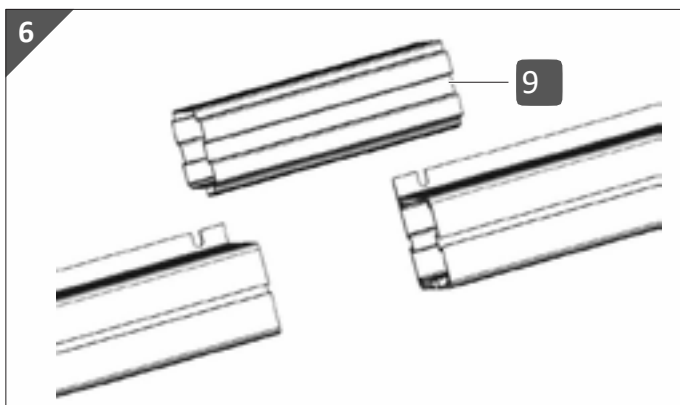
3. Sätt vinklarna på M6×12 mm-skruvarna. Se till att vinklarna ligger i jämnhöjd med stolparna på ovansidan.
4. Fäst vinklarna genom att dra åt M6×12 mm-skruvarna med en M6-mutter vardera (**25**). Använd en SW-10-skiftnyckel (**29**) för detta.

5. Sätt i en M6×12 mm-skruv (**23**) i skruvkanalen på framsidan av stolpen enligt bilden.
6. Fäst M6×12 mm-skruven lätt med en M6- (**25**) mutter så att den inte kan glida.
7. Utför de ovan beskrivna stegen även på de fem övriga stolparna.

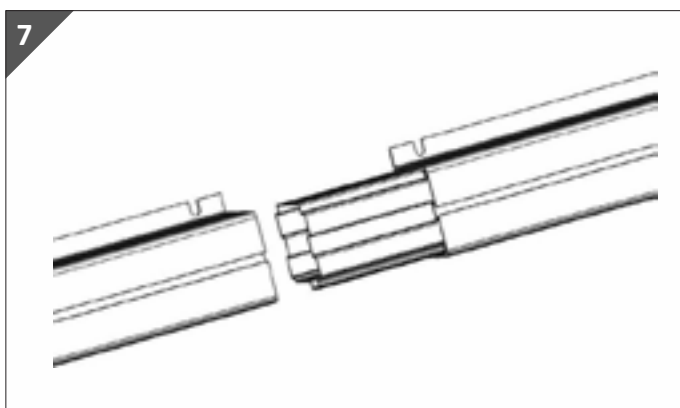
2 Anslut längsgående balkar



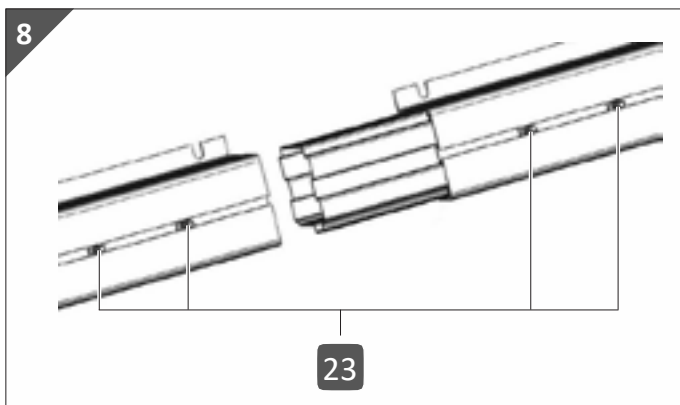
1. Lägg två längsgående balkar (**2**) på golvet så att de överhängande delarna ligger mot utstansningarna på den sida som vetter mot golvet.



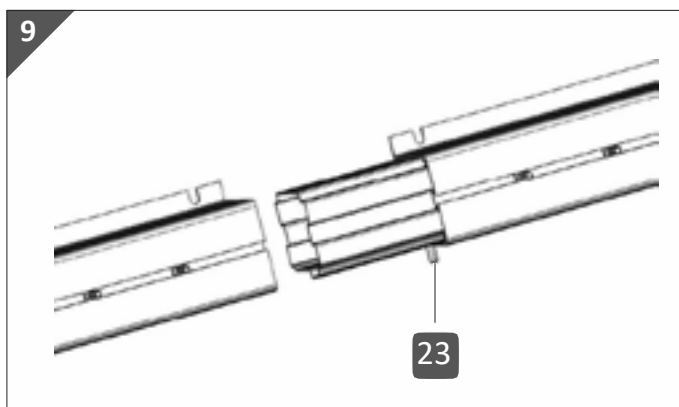
2. Lägg en längsgående balkförbindelse (**9**). Se till att längsgående balkens kopplingsdel är riktad så att den kan skjutas in i den längsgående balken. Detta är endast möjligt i ett läge.



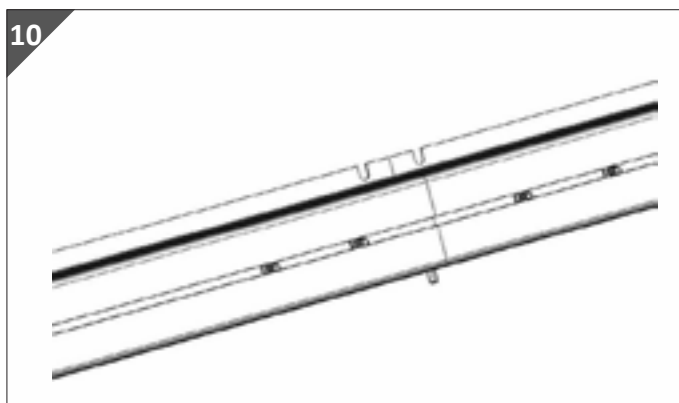
3. Sätt ihop en längsgående balk och längsgående balkförbindningsstycket. Se till att du skjuter in längsgående balkens kopplingsdel till hälften i den längsgående balken.



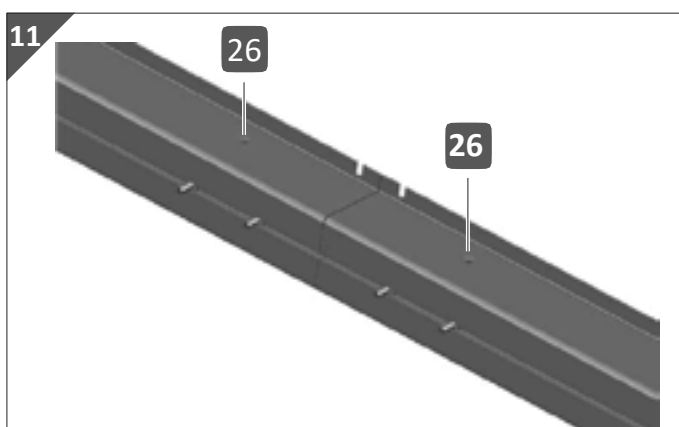
4. Sätt i två M6×12 mm-skravar (**23**) wsom i de övre skruvkanalerna på båda längsgående balkarna.



- Sätt in en M6×12 mm-skruv (**23**) som visas i skruvkanalen på den högra längsgående balken sett från din sida.

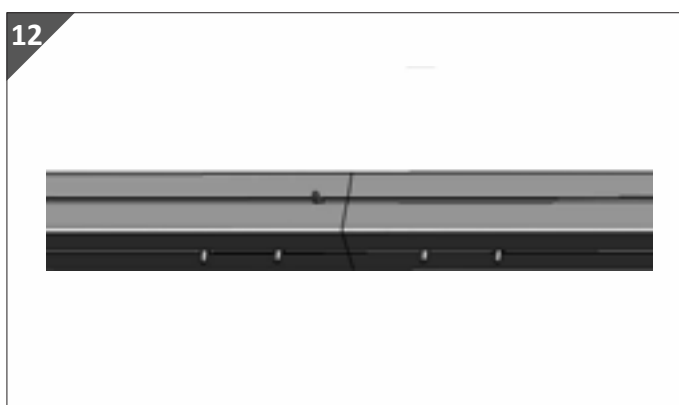


- Skjut ihop de båda längsgående balkarna så att de ligger jämnt mot varandra.

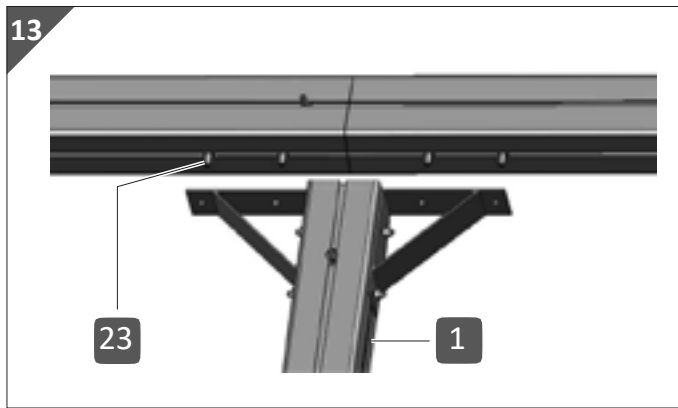


- Skruva fast de båda längsgående balkarna och längsgående balkens kopplingsdel med varsin gängformande 4,8×13 mm plåtskruv (**26**) per längsgående balk, så att de inte längre kan dras isär.
- Upprepa ovanstående steg med de två återstående längsgående balkarna och den återstående längsgående balkförbindelsen.

3 Fäst stolparna och längsgående balkarna på långsidorna



- Ta två av de längsgående balkar som du koplade ihop i föregående steg.
- Vrid längsgående balkar så att de fyra tidigare insatta M6×12 mm-skruvarna ligger parallellt med golvet och pekar mot dig.



Först skruvas den mellersta stolpen fast med längsgående balkar.

3. Placera en stolpe med vinklar **(1)** som visas framför skarven mellan de två sammanfogade längsgående balkarna. Placera stolpen så att de förmonterade vinklarna sitter med ett litet avstånd till skruvarna **(23)**.



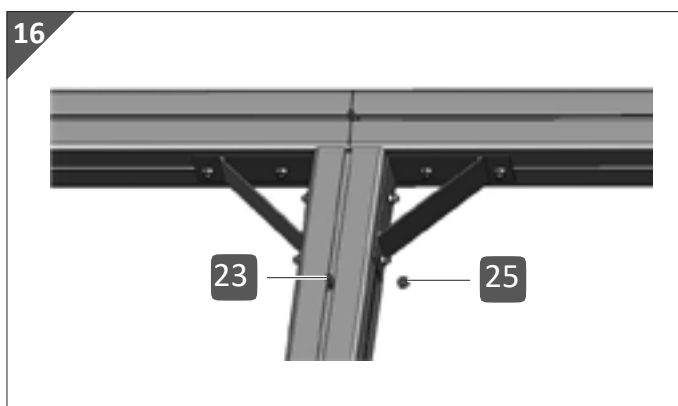
4. Rikta in M6×12 mm-skruvarna så att de ligger exakt i linje med genomgående hål i vinklarna.

5. Sätt fast vinklarna på M6×12 mm-skruvarna enligt bilden.

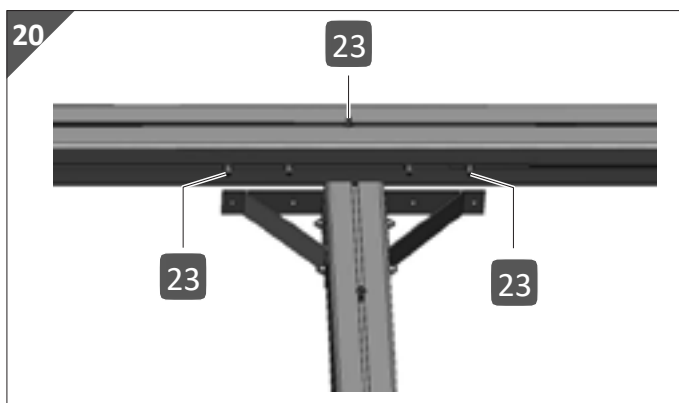
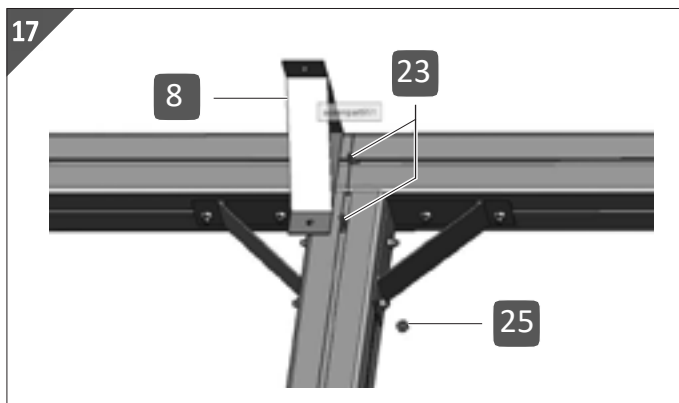


6. Rikta in stolpen så att skarven mellan de två längsgående balkarna ligger exakt i linje med mitten av skruvkanalen.

7. Fäst vinklarna genom att skruva fast M6×12 mm-skruvarna med M6-muttrar **(25)**.



8. Lossa M6-muttern **(25)** som du tidigare använde för att fästa M6×12 mm-skruven **(23)** på stolpens framsida.



9. Placera den M6×12 mm-skruv som du tidigare satt i en av längsgående balkar **(23)** exakt i mitten av skarven.

10. Placera M6×12 mm-skruven **(23)** som satts in i stolpen så att en vinkel **(8)** sätts på och skruvas fast

11. Sätt vinkeln på de två skruvarna.

12. Se till att vinkelns ovansida sluter tätt mot långbalkens ovansida.

13. Fäst vinkeln genom att skruva fast var och en av de två M6×12 mm-skruvarna med en M6-mutter **(25)**.

Därefter monteras två av de stolpar som förmonterats i steg 1 på de båda yttre ändarna av de sammanfogade längsgående balkarna. Stolparna monteras exakt på höjden av den andra stansningen i längsgående balkars överhäng.



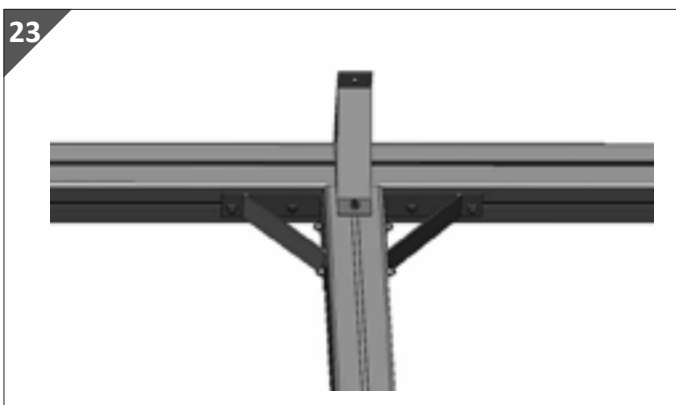
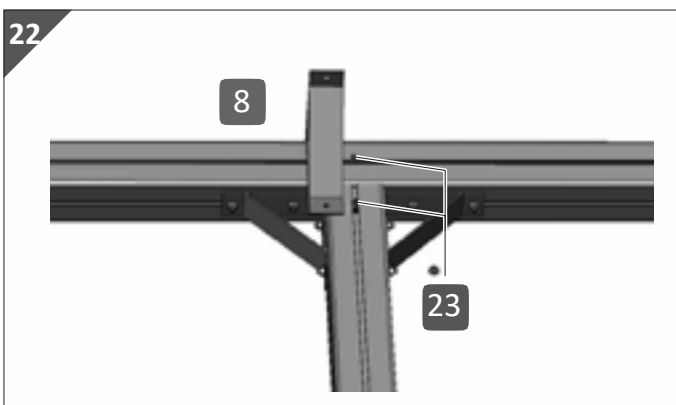
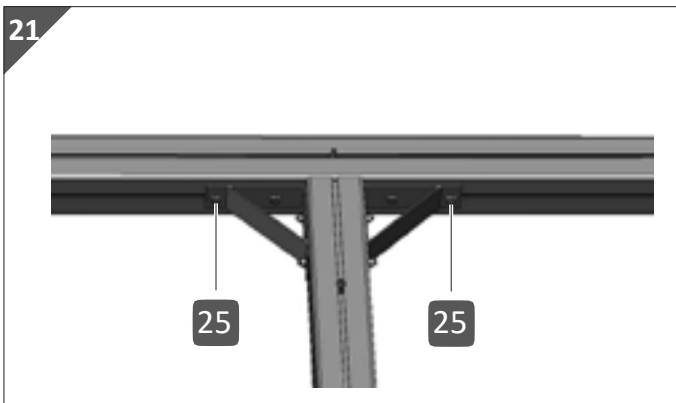
Den andra stansningen ligger 640 mm från änden av längsgående balkar.

14. Sätt i en enda M6×12 mm-skruv **(23)** i den uppåtvända skruvkanalen. Placera skruven så att den ligger på samma höjd som den andra stansningen.

15. Sätt in ytterligare fyra M6×12 mm-skruvar i skruvkanalen som vetter mot dig, enligt bilden.

16. Placera en av stolparna med vinklar framför respektive längsgående balk. Placera stolpen exakt så att skruvkanalens mitt på stolpen ligger i linje med den enda uppåtvända skruven.

17. Placera de fyra M6×12 mm-skruvarna i de skruvkanaler som vetter mot dig så att de ligger i linje med genomgående hål i vinklarna.
18. Sätt vinklarna på de fyra skruvarna. Kontrollera att mitten av skruvkanalen ligger exakt 640 mm från den yttre änden av längsgående balk. Om nödvändigt, placera om stolpen.
19. Fäst vinklarna och längsgående balkar med hjälp av M6-muttrar (**25**).



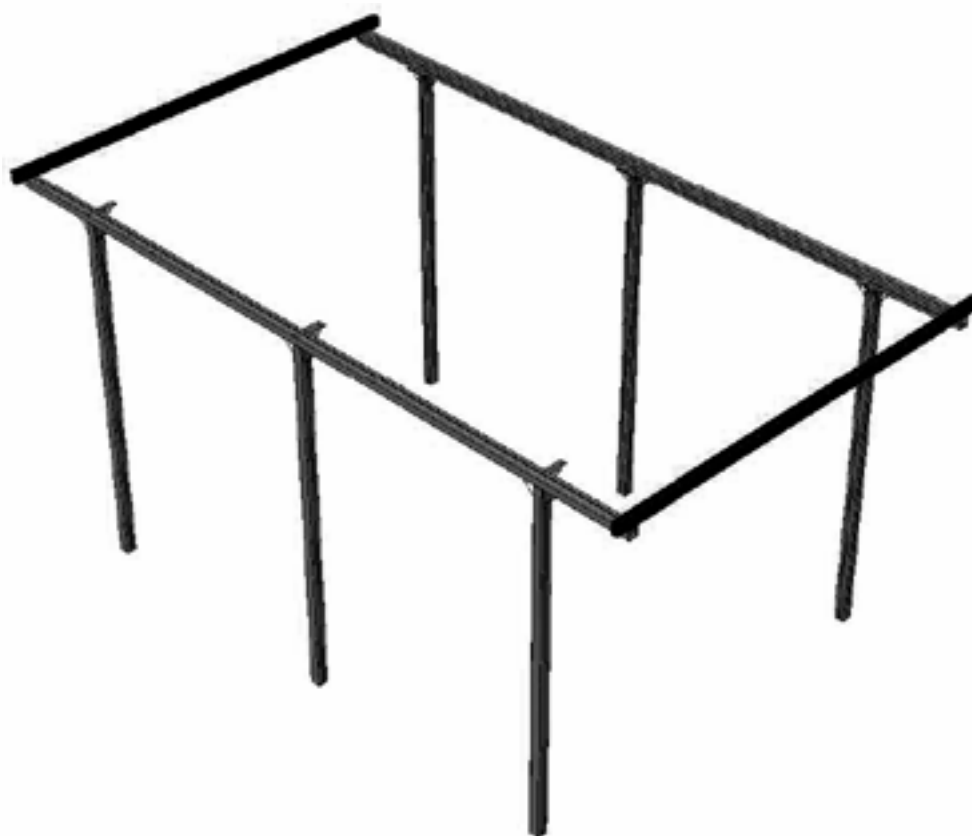
20. Fäst en vinkel (**8**) på stolpens framsida. För att göra detta, placera vinkeln på de två M6×12 mm-skruvarna (**23**) som du tidigare har satt in i skruvkanalerna på stolpen och den överliggande längsgående balken.

21. Fäst ytterligare en stolpe och ytterligare en vinkel på den andra änden av de två sammankopplade längsgående balkarna.

22. Upprepa stegen som beskrivs i bilderna 19 till 23 med de två återstående sammankopplade längsgående balkarna och de tre återstående stolparna med vinklar.

4 Ställ upp långsidorna och skruva fast dem med de yttre tvärbalkarna

24


VARNING!

Risk för skador!

Personer kan träffas av fallande komponenter, vilket kan leda till skador.

- Utför monteringen med minst tre vuxna personer.

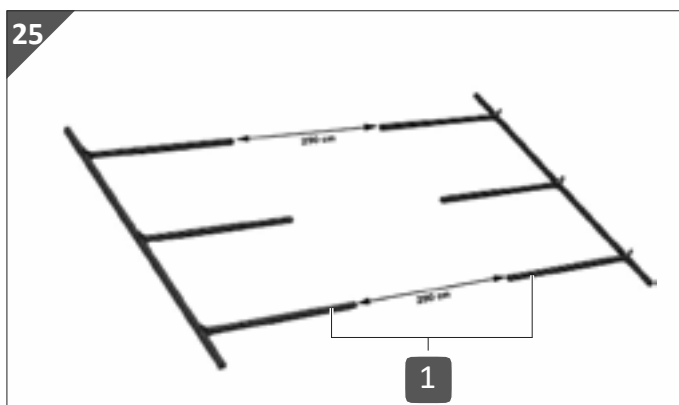
OBS!

Risk för skador!

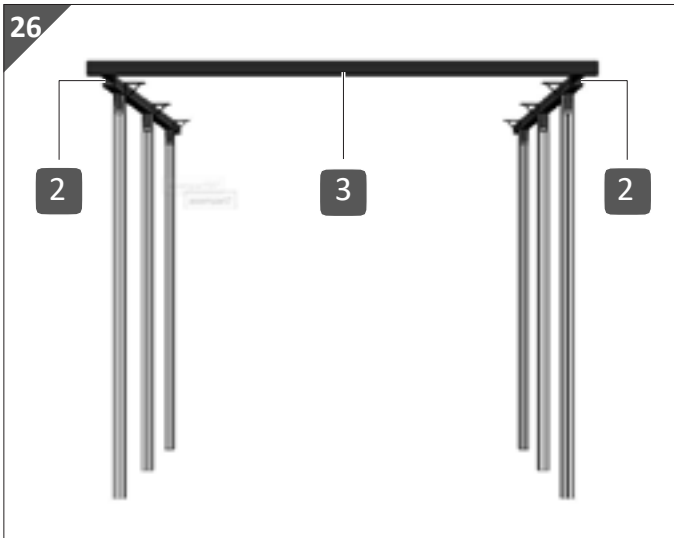
Omgivande föremål kan träffas av fallande komponenter.

- Utför monteringen med minst tre vuxna personer.
- Se till att det finns ett säkerhetsavstånd till omgivande föremål under monteringen.

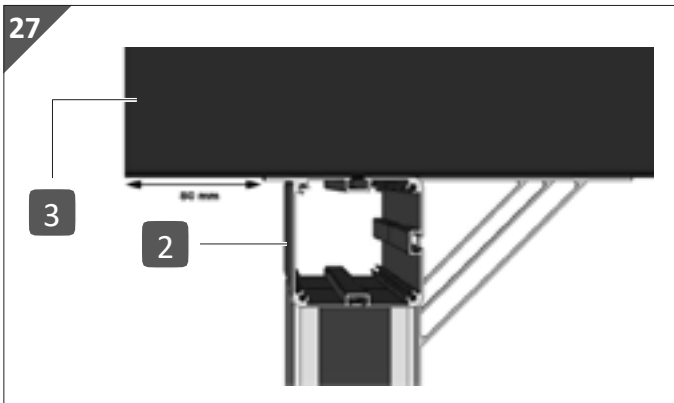
25



1. Lägg de två förberedda långsidorna på golvet enligt bilden. Se till att avståndet mellan stolparna **(1)** 290 cm.



2. Låt en person resa upp de två långsidorna
3. Ta en av de två yttre tvärbalkarna **(3)**.
4. Lägg den yttre tvärbalken på de främre delarna av långsidorna på längsbalken **(2)**. Placera den yttre tvärbalken så att den vilar på den främsta stansningen på längsgående balkar. Se till att den släta sidan av den yttre tvärbalken slutar i jämnhöjd med längsbalken.



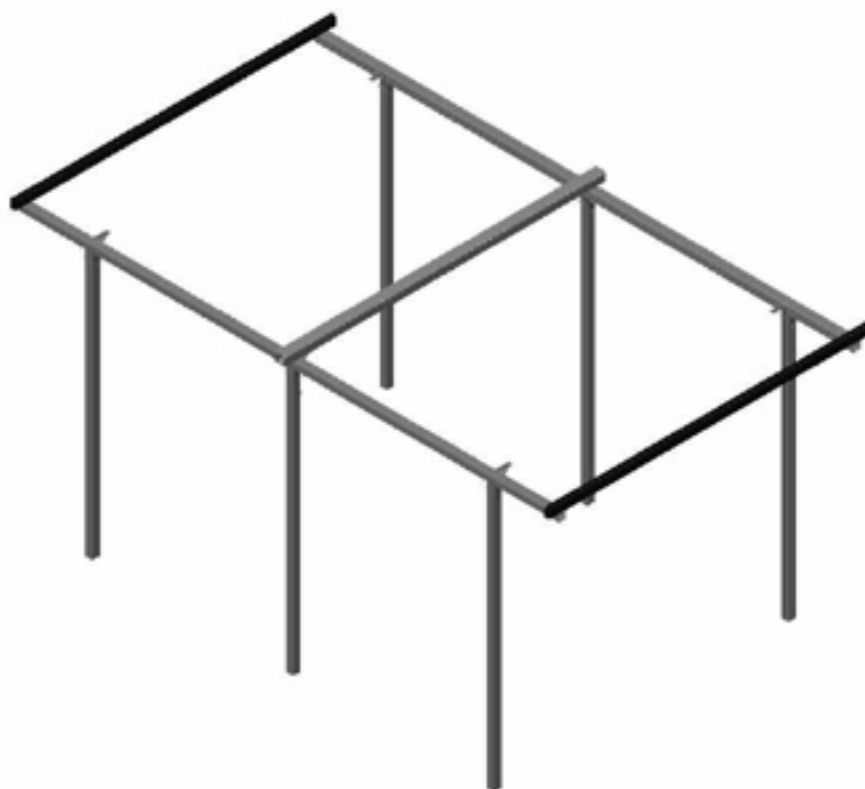
5. Rikta in den yttre tvärbalken **(3)** så att den på ena sidan sticker ut exakt 80 mm över den utskjutande kanten på den långa balken (2) .
6. Skruva fast den yttre tvärbalken vid stansningen med längsgående balk. Använd en M6×12 mm-skruv för detta. **(23)** och en M6-mutter **(25)**.
7. Upprepa steg 5 och 6 på den andra långsidan.
8. Upprepa steg 3–6 med den andra yttre tvärbalken, men montera den på baksidan av långsidorna.



När de yttre tvärbalkarna är monterade står carporten självständigt och behöver inte längre hållas uppe.

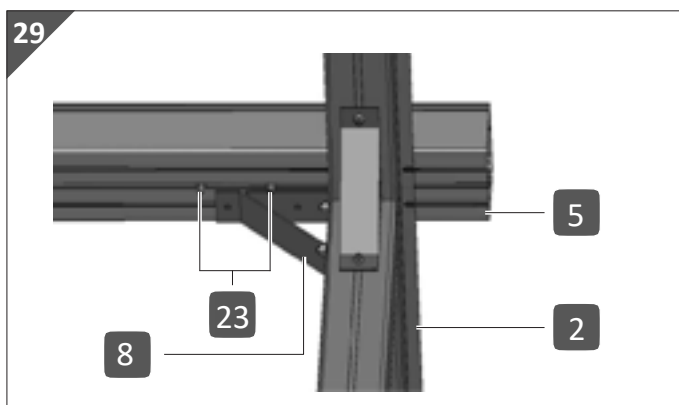
5 Montera de mellersta kopplingstragarna

28

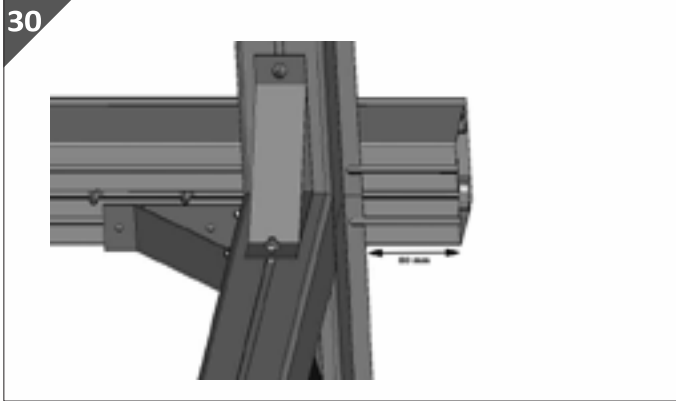


Monteringen av kopplingstången är enklast om den utförs parallellt på båda sidor. Be en andra person om hjälp.

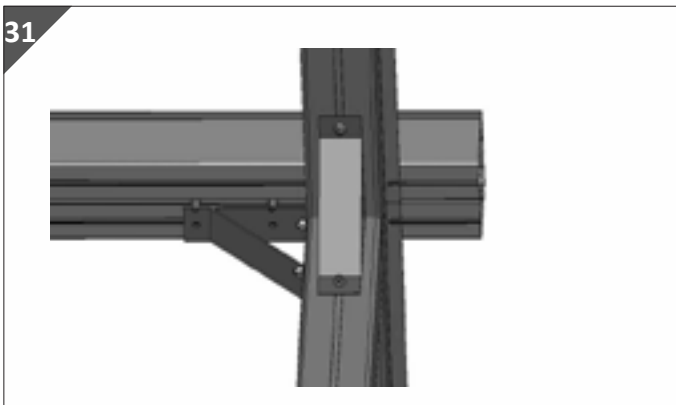
29



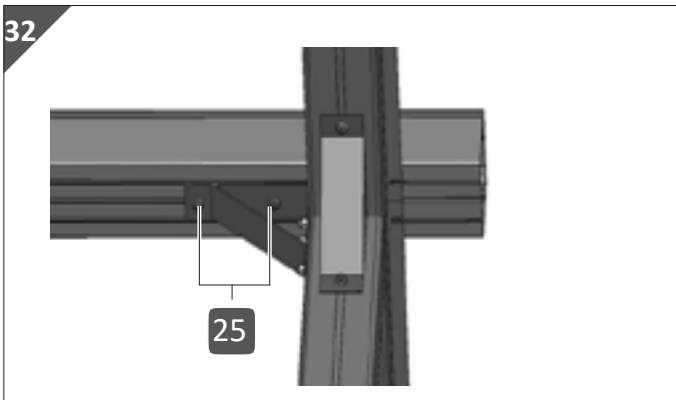
1. Sätt in två M6×12 mm-skruvar (**23**) i den mellersta skruvkanalen i båda ändarna av kopplingsbalken (**5**).
2. Skruva in skruvarna så långt i kanalen att den inre av de två skruvarna är ca 260 mm från den yttre änden av kopplingsbalkarna.
3. Placera kopplingsbalken i mitten av långsidorna på de sammankopplade längsgående balkarna (**2**).
4. Placera kopplingsbalkarna enligt bilden. Se till att den mellersta skruvkanalen på kopplingsbalken ligger precis intill de vinklar som är monterade på de mellersta stolparna (**8**).



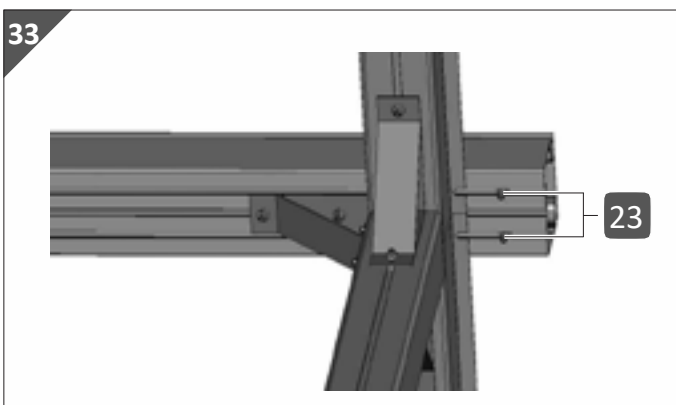
- Rikta in kopplingsbalken så att den på båda sidor sticker ut exakt 80 mm över längsgående balkars överhäng.



- Flytta de tidigare insatta M6×12 mm-skruvarna så att de ligger exakt i linje med genomgående hål i vinklarna som är fästa vid stolparna.

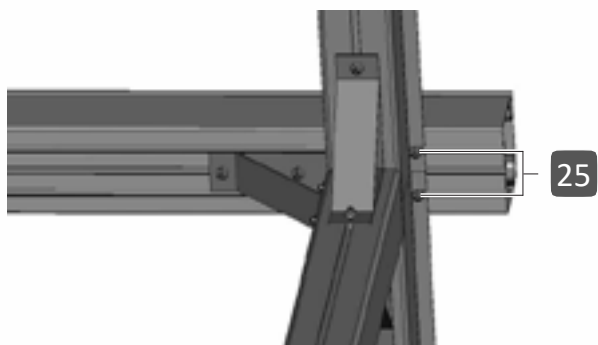


- Sätt försiktigt kopplingsbalkarna på vinklarna. Se till att M6×12 mm-skruvarna går igenom genomgående hål.
- Kontrollera igen att kopplingsbalken sticker ut exakt 80 mm på båda sidor. Rikta in kopplingsbalkarna efter behov.
- Skruva fast kopplingsbalkarna med vinklarna. Använd en M6-mutter (**25**) per M6×12 mm-skruv.



- Sätt in en M6×12 mm-skruv (**23**) i de två yttre skruvkanalerna på båda sidor av kopplingsbalken.

34

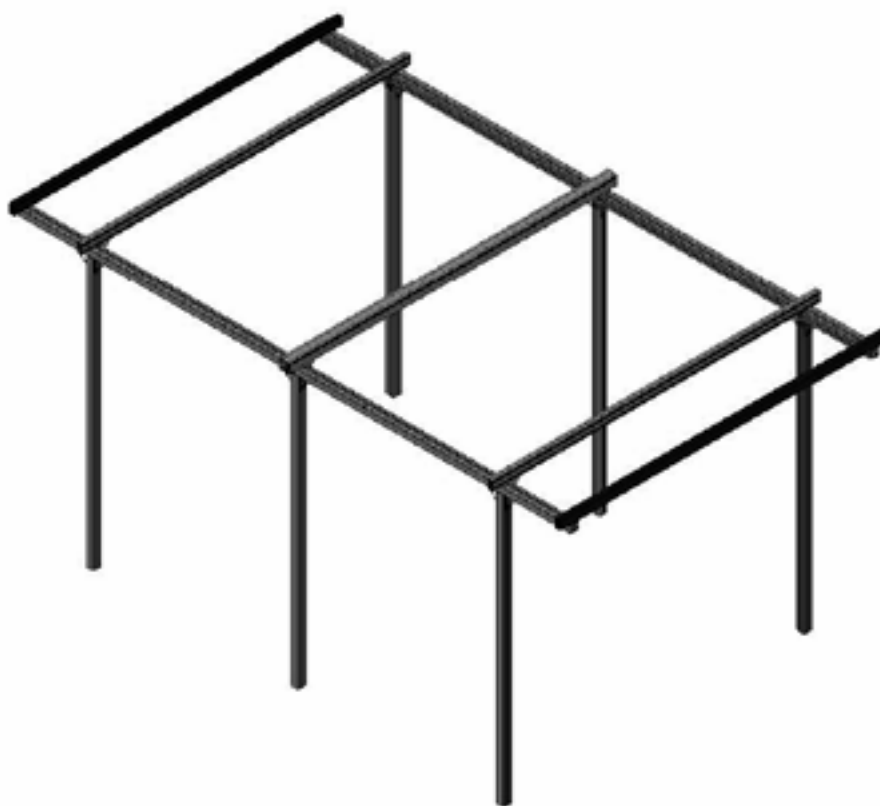


11. Skjut in M6×12-skruvarna till anslag i stansningarna i överstömmningarna på längsgående balkar.

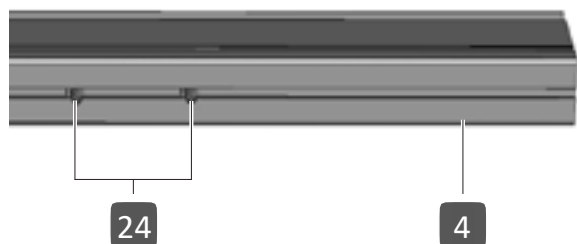
12. Skruva fast kopplingsbalken med längsgående balkar. Använd en M6-mutter (**25**) per M6×12-skruv.

6 Montera innerbalkar i området för de yttre stolparna

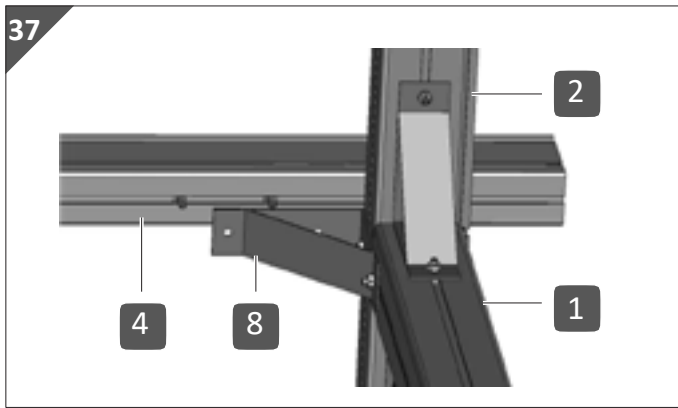
35



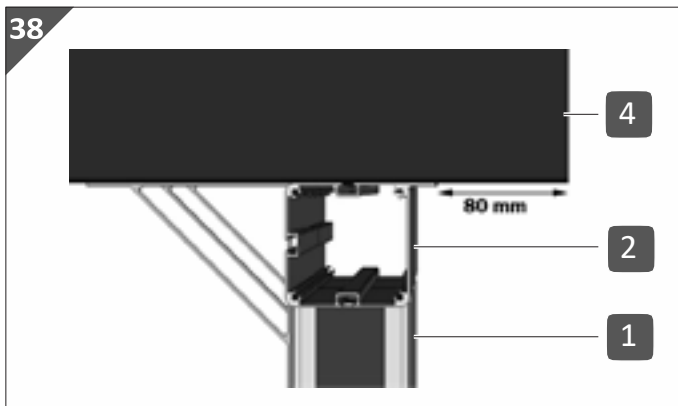
36



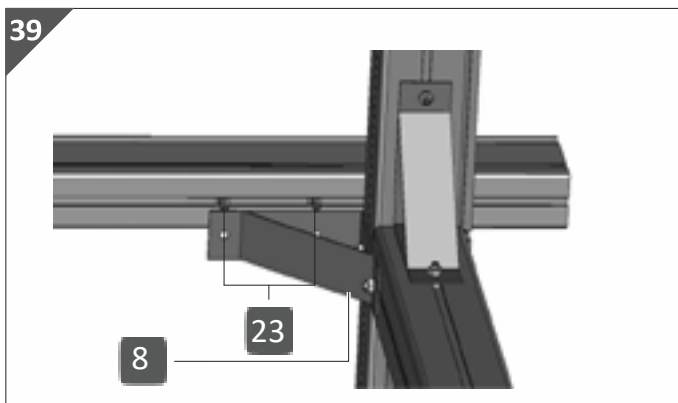
1. Ta en av de inre tvärbalkarna (**4**).
2. Sätt två M6×12 mm-skruvar (**23**) i tvärbalkens skruvkanal.
3. Skjut in skruvarna så långt i kanalen att den inre av de två skruvarna befinner sig ca 260 mm från den inre tvärbalkens yttersta ände.



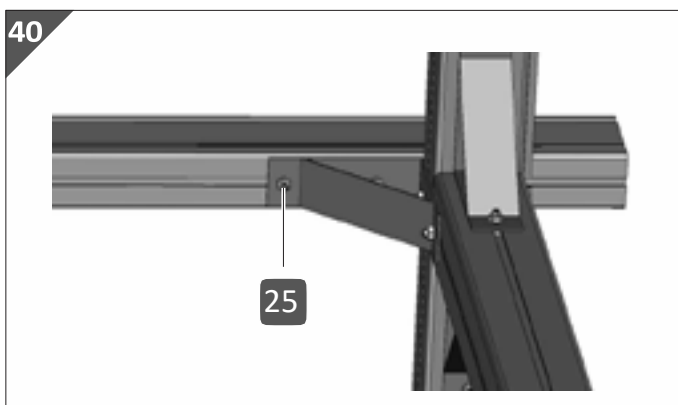
4. Placera linre tvärbalk (4) i området för det främre stolpparet (1) på längsgående balkar (2) på långsidorna.
5. Placera innerbalkarna enligt bilden. Se till att skruvkanalen på den inre tvärbalken ligger precis intill de vinklar som är monterade på de främre stolparna (8).



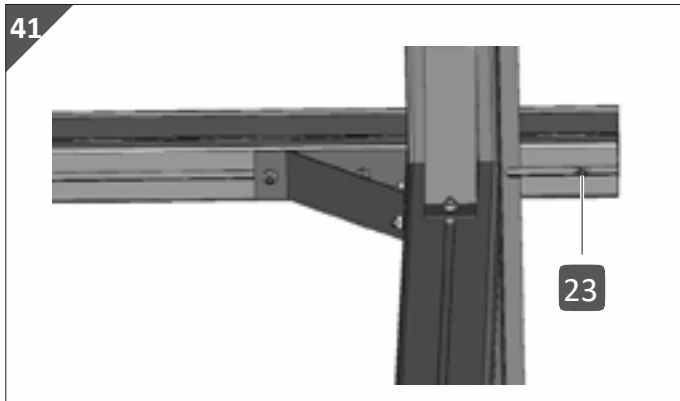
6. Rikta in den inre tvärbalken så att den på båda sidor sticker ut exakt 80 mm över längdbalken.



7. Flytta de tidigare insatta M6×12 mm-skruvarna (23) så att de ligger exakt i linje med genomgående hål i vinklarna (8) som är fästa vid stolparna.

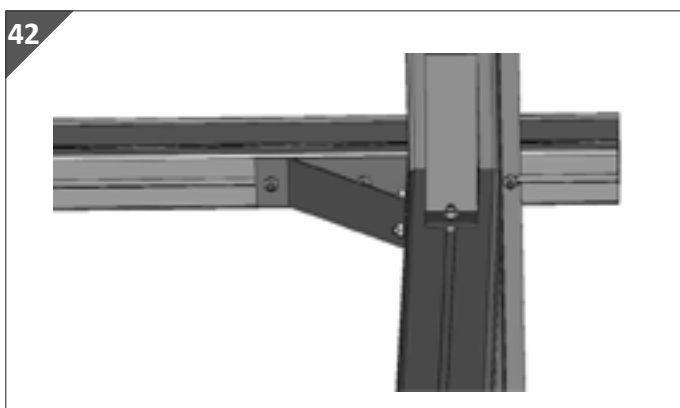


8. Sätt försiktigt på innerbalkarna på vinklarna. Se till att M6×12 mm-skruvarna går igenom genomgångshålen i vinklarna.
9. Kontrollera igen att den inre tvärbalken sticker ut exakt 80 mm på båda sidor. Rikta in den inre tvärbalken efter behov.
10. Skruva fast den inre tvärbalken med vinklarna. Använd en M6-mutter (25) per M6×12 mm-skruv.



11. Sätt en M6×12 mm-skruv i båda ändarna av den inre tvärbalken (**23**) i skruvkanalen på den inre tvärbalken. Följ anvisningarna på bilden.

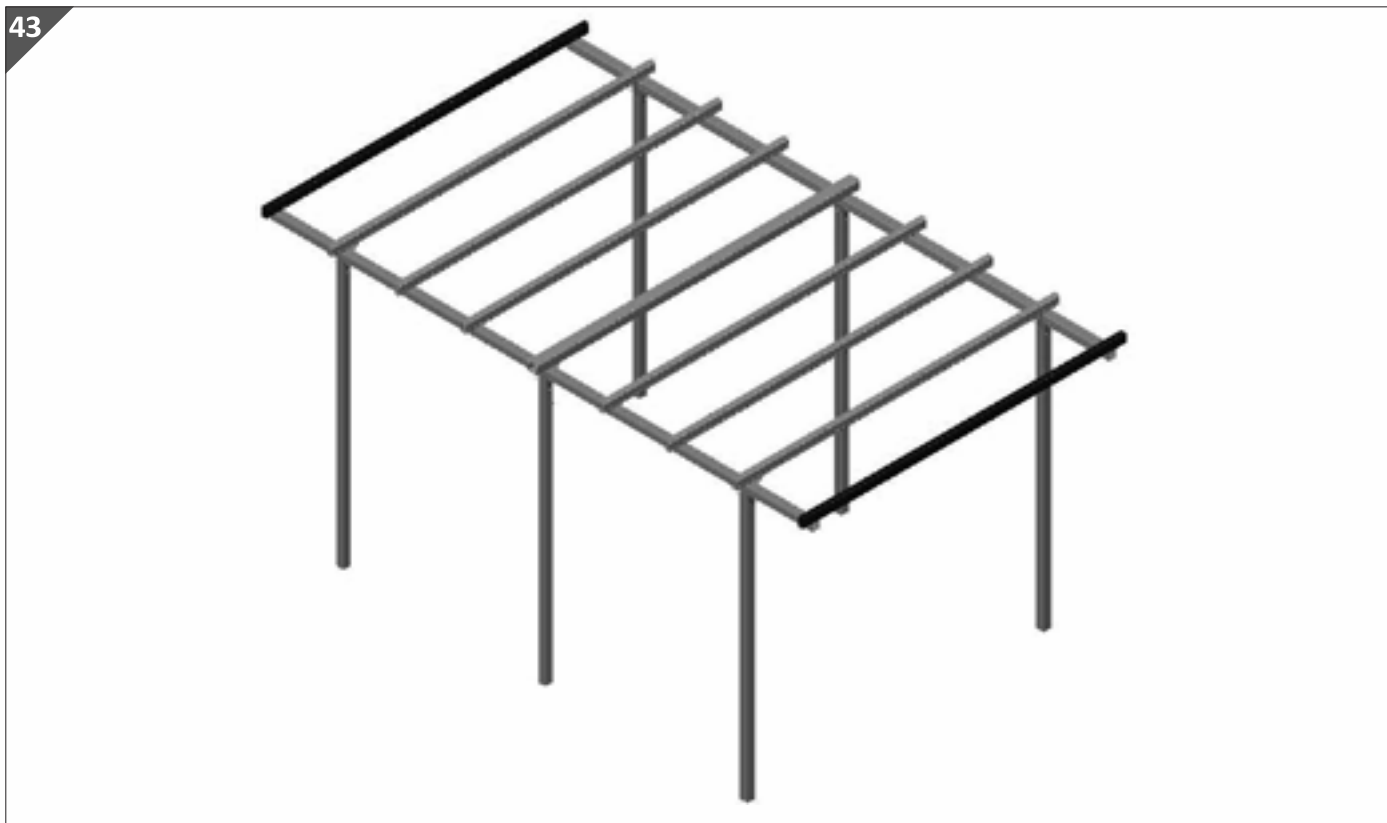
12. Skjut in M6×12 mm-skruvarna i stansningarna i överbanden på längsgående balkar enligt bilden.



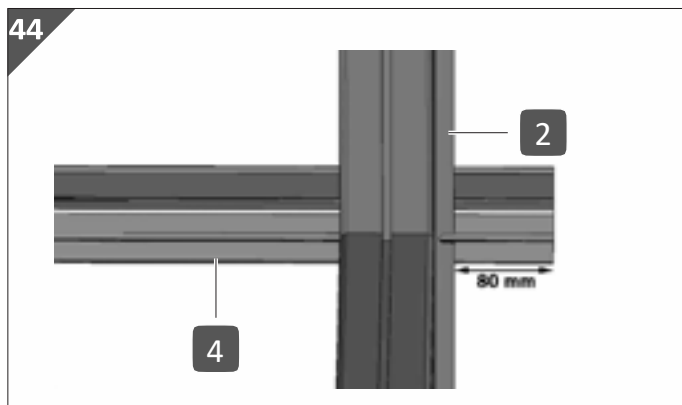
13. Skruva den inre tvärbalken och längsgående balkarna. Använd en M6-mutter per M6×12 mm-skruv (**25**).

14. Upprepa ovanstående steg med ytterligare en innerbalk, men montera den i området kring det bakre stolparna.

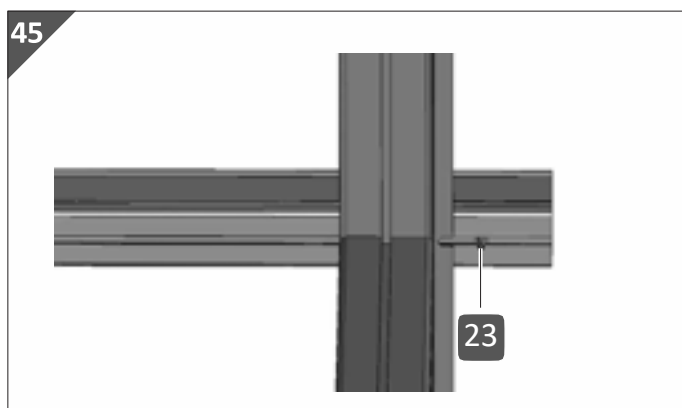
7 Montera återstående innerbalkar



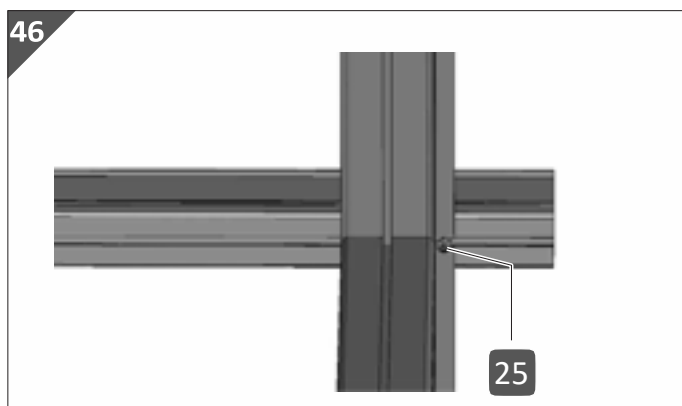
I detta avsnitt monteras de återstående fyra innetvärbalkarna på de platser som anges av stansningarna i längsgående balkars överhäng.



1. Placera en av de fyra återstående inre tvärsängerna **(4)** i ett av de angivna lägena.
2. Rikta in den inre tvärbalken så att den på båda sidor exakt 80 mm över längsbalken **(2)**.

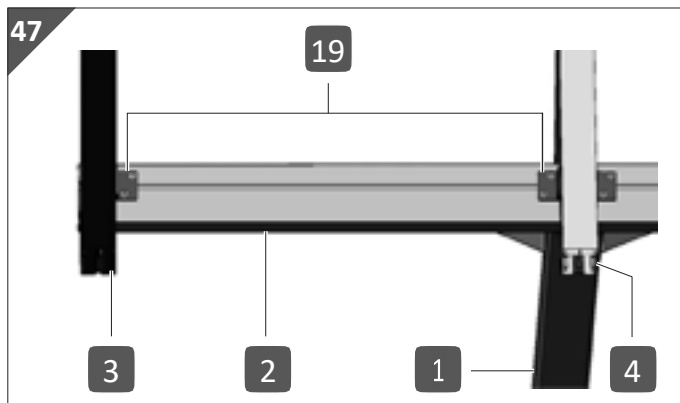


3. Sätt en M6×12 mm-skruv i båda ändarna av den inre tvärbalken **(23)** i skruvkanalen på den inre tvärbalken. Följ anvisningarna på bilden.
4. Skruva in M6×12 mm-skruvarna så långt det går i hålen i överkanten av längsgående balkar.

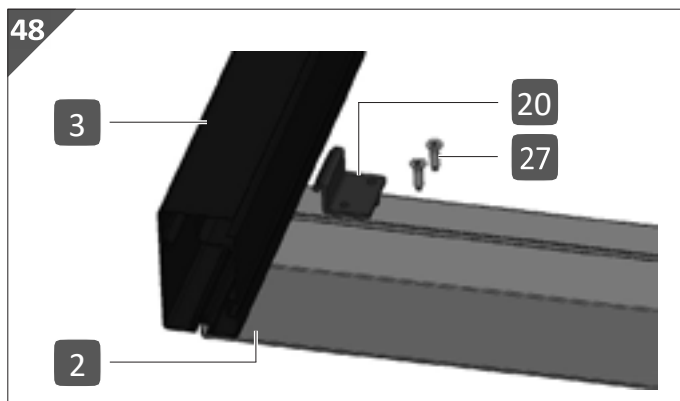


5. Skruva fast innerbalkarna och längsgående balkarna. Använd här en M6-mutter för en M6-skruv **(25)** per M6×12 mm-skruv
6. Upprepa ovanstående steg med de återstående tre inre tvärbalkarna och montera dem på de avsedda platserna.

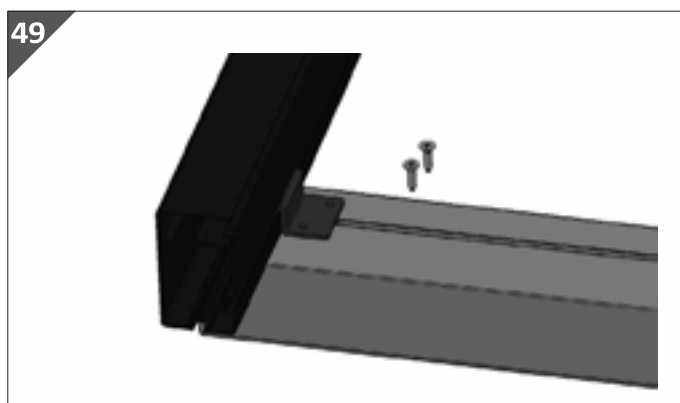
8 Fäst stormkrokar för att säkra tvärbalkarna



I detta avsnitt säkras de yttre och inre tvärbalkarna ytterligare med stormkrokar. Därvid säkras de yttre tvärbalkarna **(5)** från ena sidan med stormkrokar **(19)**, medan de inre tvärbalkarna **(4)** försedda med stormkrokar på två sidor.

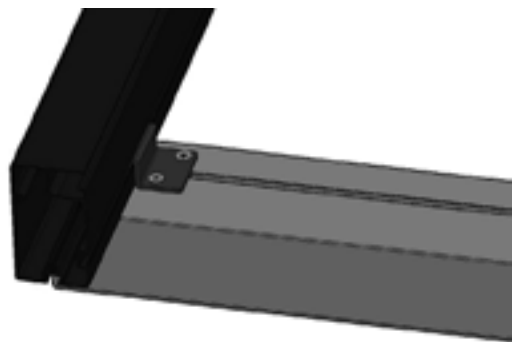


1. Placera i området för en av de yttre tvärbalkarna **(3)** (**(19)**) i den övre skruvkanalen på en av längsgående balkar **(2)**.



2. Skjut stormkroken till anslaget på den yttre tvärbalken. Se till att stormkroken sluter mot den yttre tvärbalken.

50

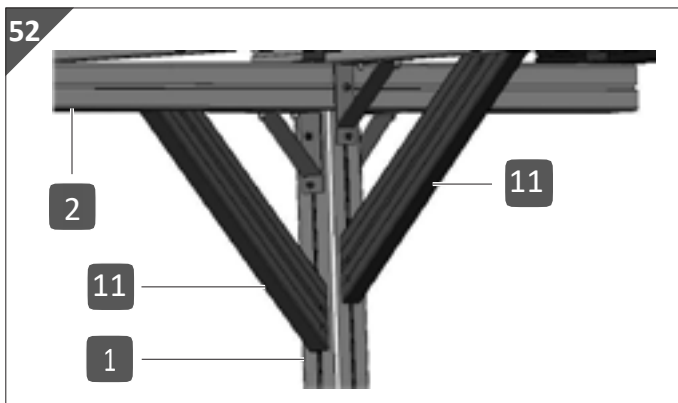


3. Skruva fast stormkroken i längsgående balk. Använd två gängformande 4,8×13 mm plåtskruvar **(26)**. Skruva fast skruvarna med hjälp av en akku-skruvdragare **(30)**.
4. Fäst ytterligare en stormkrok på andra änden av den yttre tvärbalken enligt beskrivningen.
5. Fäst två stormkrokar enligt beskrivningen i området kring den andra yttertvärbalken.
6. Fäst fyra stormkrokar runt de inre tvärbalkarna enligt beskrivningen ovan, och skruva fast stormkrokarna på båda sidor av de inre tvärbalkarna med längsgående balkar.

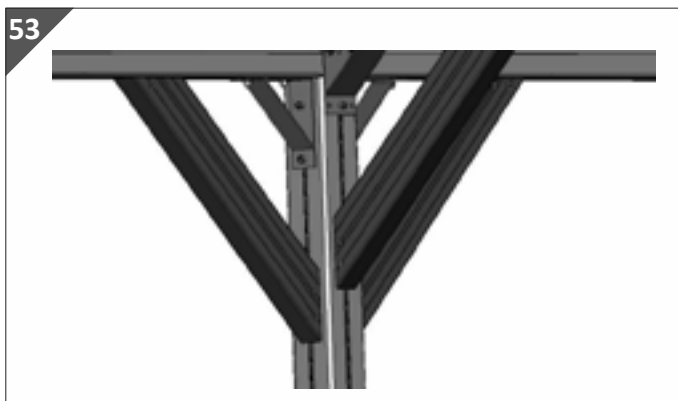
9 Fäst huvudbanden på stolparna

51

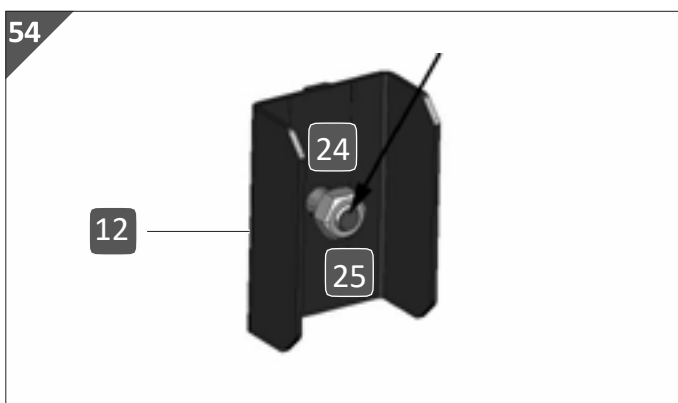




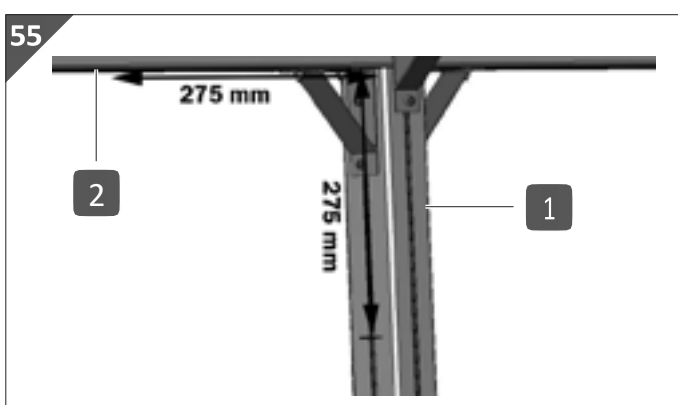
Två pannband är fästa på var och en av de yttre stolparna.



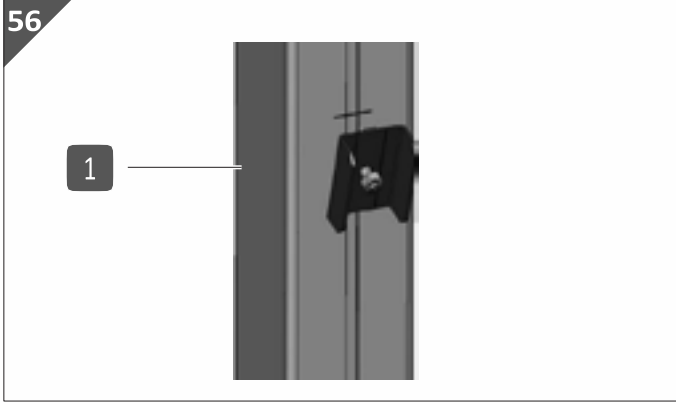
Tre pannband är monterade på de två mittstolparna.



1. Ta en huvudbandshållare (**12**).
2. Skruva in en M6×12 mm rombskruv (**24**) genom genomgångshålet i huvudbandsfästet.
3. Sätt i en M6-mutter (**25**) på rombskruven.
4. Skruva fast M6-muttern lätt.
5. Upprepa ovanstående steg med de återstående huvudbandsfästena.



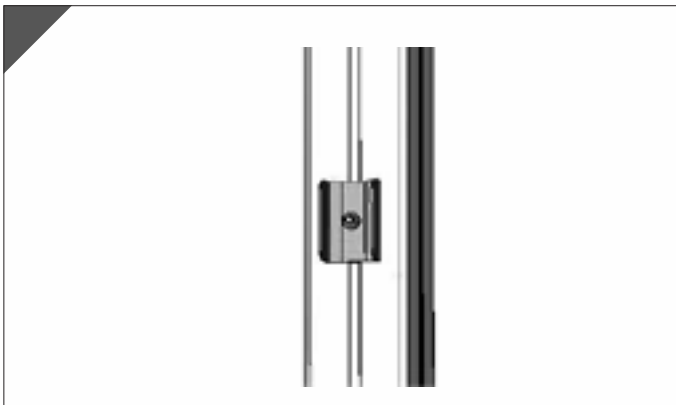
6. Gå till en av stolparna (**1**).
7. Mät upp en sträcka på 275 mm på stolpen enligt bilden. Använd ett måttband (**31**). Ta utgångspunkt i övergången mellan stolpen och den överliggande längsgående balken.
8. Rita en markering på den uppmätta punkten.
9. Mät på undersidan av längsgående balk (**2**) och rita in en markering. Följ även här illustrationen.



10. Ta en av huvudbandshållarna.

11. Vrid den tidigare insatta M6×12 mm rombskruven så att den längre sidan av skruvhuvudet löper parallellt med den långa sidan av huvudbandfästet.

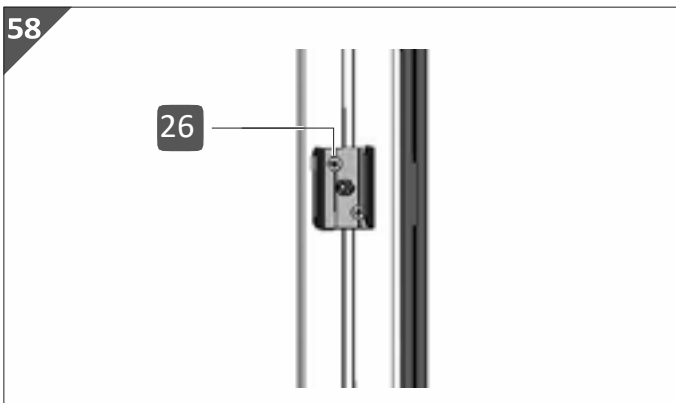
12. Sätt fast huvudbågsfästet på stolpen **(1)** och sätt in rombskruven i stolpens skruvkanal.



13. Placera huvudbandshållaren exakt så att dess övre kant sluter tätt mot markeringen.

14. Dra åt M6-muttern lätt. Se till att M6×12 mm rombskruven roterar tills den fastnar i skruvkanalen.

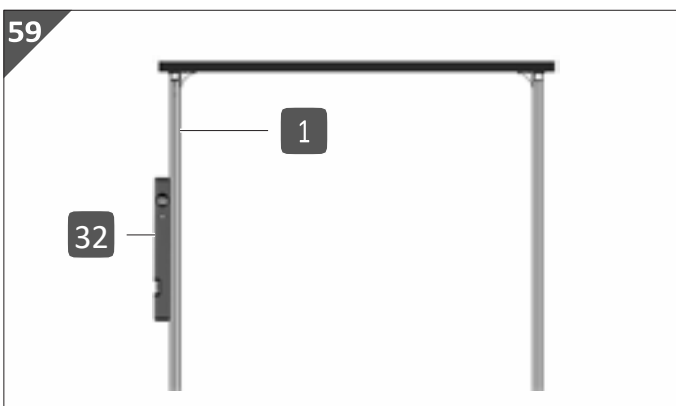
15. Dra åt M6-muttern ordentligt för att fästa huvudbandshållaren på stolpen.

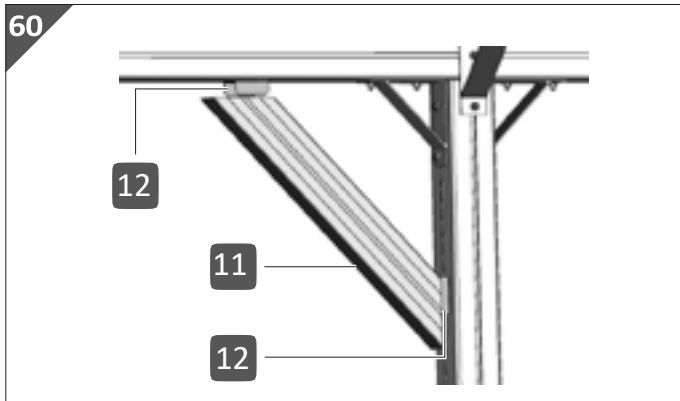


16. Skruva fast huvudbandsfästet med två gängformande 4,8×13 mm plåtskruvar **(26)**. Se till att du skruvar in plåtskruvarna diagonalt förskjutna i de avsedda V-spåren i huvudbandfästet, som visas på bilden.

17. Fäst ytterligare en huvudbandsfäste i området för markeringen på undersidan av längsgående bärare. Gör på samma sätt som beskrivits ovan.

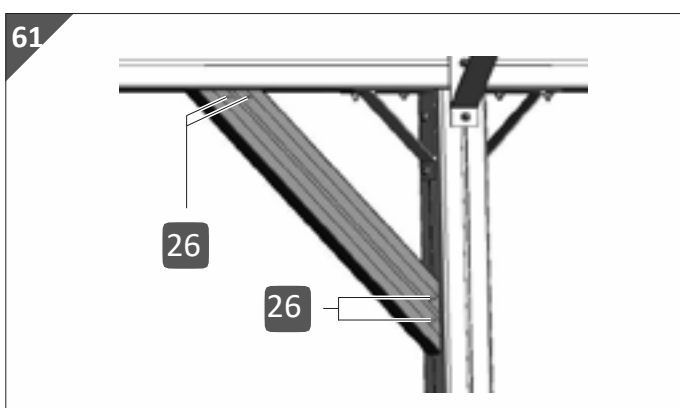
18. Rikta in stolpen **(1)** exakt lodrätt. Använd ett vattenpass **(32)**.





19. Fäst ett huvudband (**11**) genom att hängdet i huvudbandsfästet (**12**) på stolpen och i huvudbandsfästet på undersidan av längsgående bärare.

20. Rikta in huvudbandet. Se till att vinkeln slutar tätt mot stolpen och längsgående balk.



21. Skruva fast huvudbandet i huvudbandsfästena enligt bilden. Använd två gängformande 4,8×13 mm plåtskruvar per huvudbandände på varje sida (**26**).



Se till att placera skruvarna så att de skruvas fast i huvudbandfästena.

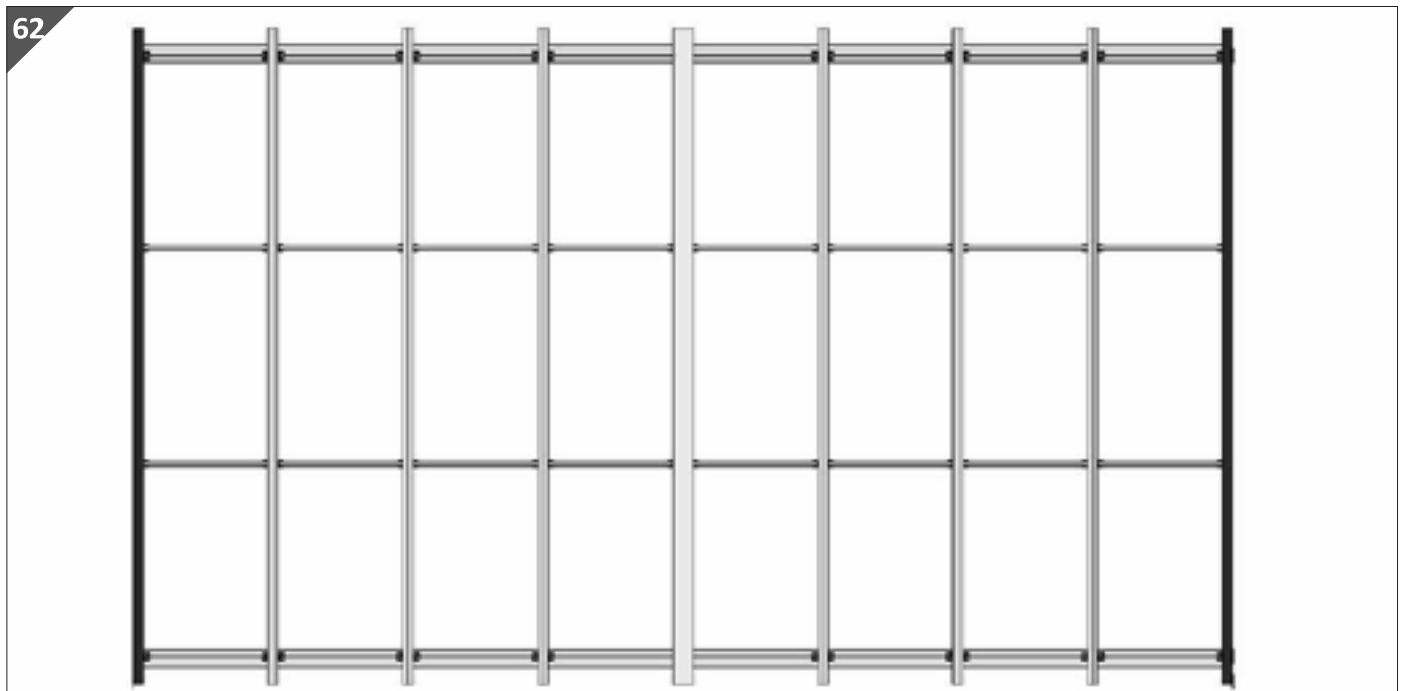
Innan du skruvar fast, se till att stolpen är exakt lodrät.

22. Fäst de återstående huvudbanden på produkten genom att montera två huvudband förskjutna 90 ° på de fyra yttre stolparna, medan du monterar totalt tre huvudband per stolpe på de två mittersta stolparna (se fig. 51).



Tänk på att de inåt riktade huvudbanden på de mellersta stolparna monteras på kopplingsbalkarna.

10 Fäst tvärbalkarna på tvärbalkarna

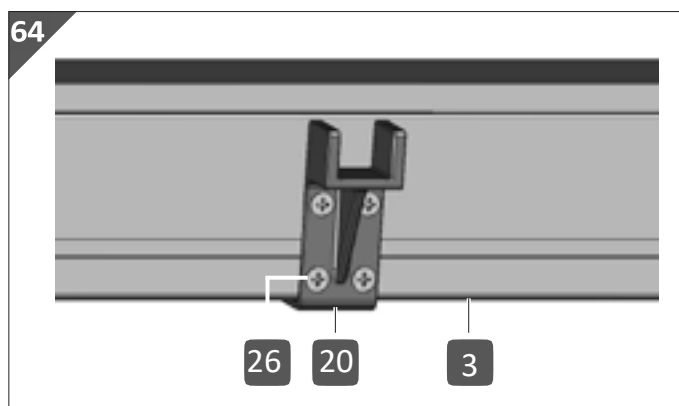


I detta avsnitt monteras balkarna som löper tvärs över de dubbelstegsplattor som senare ska monteras på takytan. Balkarna ska förhindra att dubbelstegsplattorna böjs under tyngden av större snömängder.



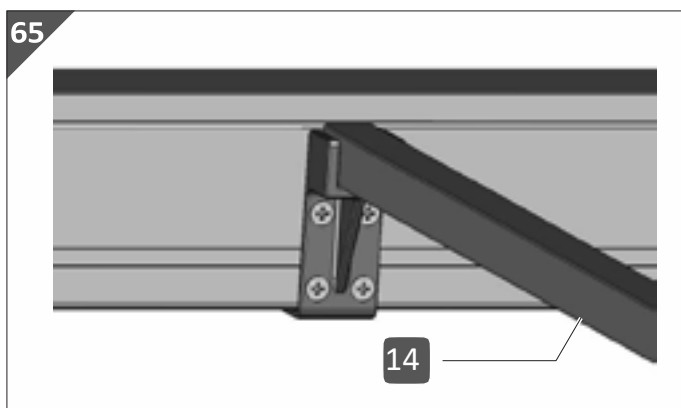
Plastbalkarna som bär upp bjälkarna monteras 990 mm från ytterändarna av varje yttre eller inre tvärbalk eller kopplingsbalk.

1. Lägg ett måttband (**31**) på den inåt riktade sidan av en av de yttre tvärbalkarna (**3**). Stig upp på en stege för att göra detta (**33**).
2. Gör en markering exakt 990 mm från ytterändan av den yttre tvärbalken.
3. Haka fast en plastbalk (**20**) i skruvkanalen på den yttre bäraren. Se till att plastbäraren slutar vid markeringen som pekar mot mitten av carporten.
4. Skruva fast plastbäraren med fyra gängförande 4,8×13 mm plåtskruvar (**26**).
5. Fäst de återstående plaststöden på de yttre och inre tvärbalkarna och på kopplingsbalken enligt beskrivningen ovan.





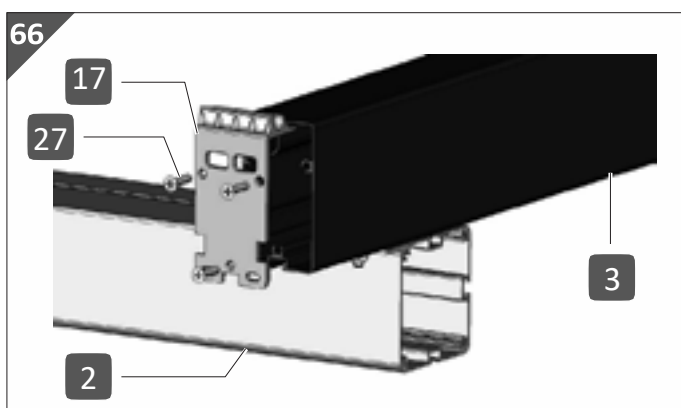
Observera att de yttre tvärbalkarna endast förses med plastbärare på den inåt riktade sidan, medan de inre tvärbalkarna och kopplingsbalkarna förses med plastbärare på båda sidor.



6. Sätt på fyrkantprofilerna (**14**) i plastbärarna.

11 Sätt på täcklocken på ena änden av bärarna

I detta avsnitt förses ytter- och innerbalkarna samt kopplingsbalken med motsvarande täcklock i ena änden.



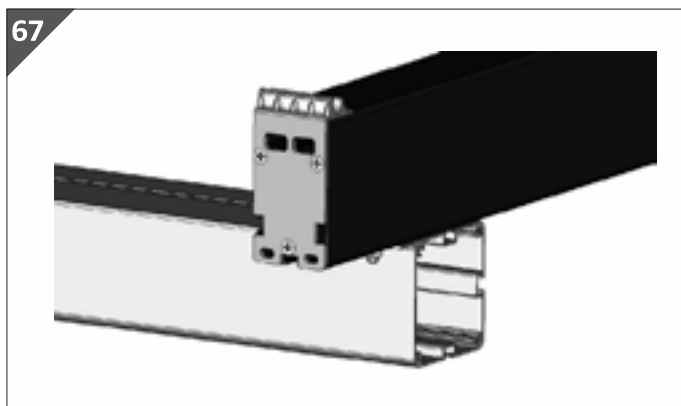
1. Placera ett tvärstyckslock (**17**) på ena änden av ett yttre tvärstycke (**3**).

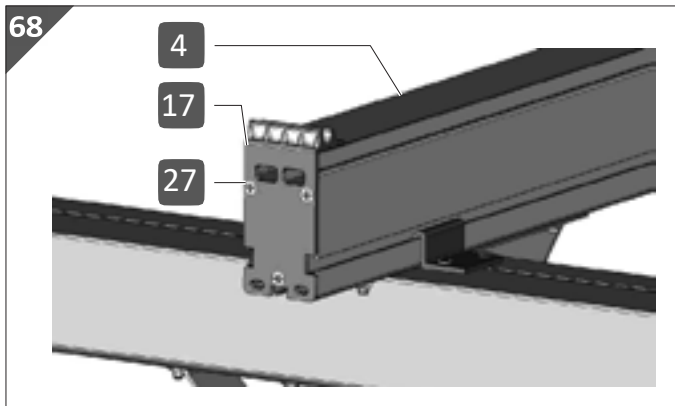


Observera att i detta steg förses endast ena änden av ytter- och innerbalkarna samt kopplingsbalken med täcklock. De andra ändarna förses med täcklock först efter att dubbelväggsp Plattorna har satts in.

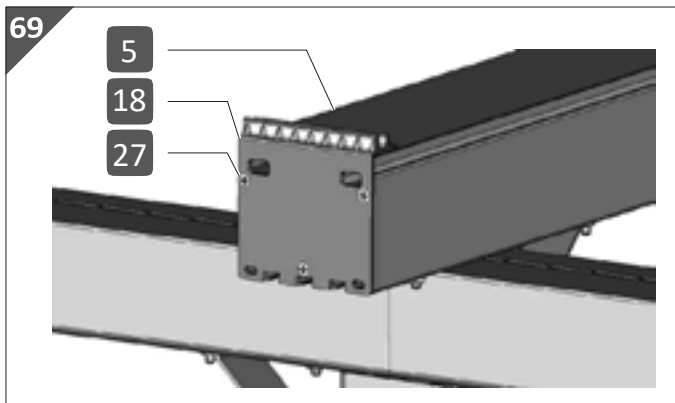
2. Skruva fast tvärbalkens täcklock och den yttre tvärbalken med hjälp av tre 4,2×22 mm plåtskruvar (**27**). Använd en kryssskruvmejsel (**28**).

3. Montera ytterligare en tvärbalkhätta på ena änden av den andra yttre tvärbalken. Se till att du monterar båda täcklocken på samma sida av produkten.



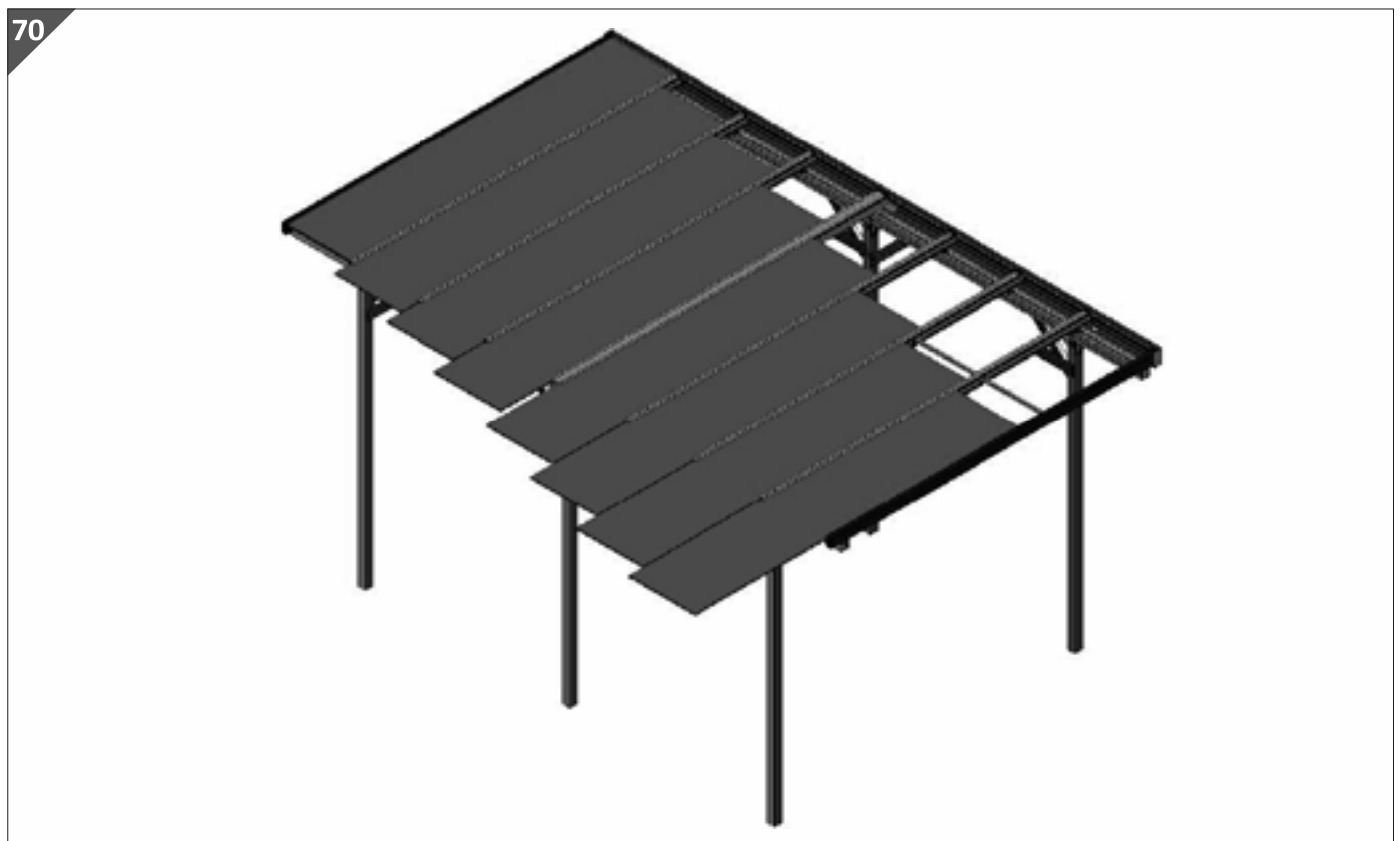


4. Sätt en tvärbalkens täcklock (**17**) på vardera änden av varje inre tvärbalk (**4**). Se till att alla täcklock monteras på samma sida av produkten.
5. Skruva fast täcklocken för tvärbalkarna och de inre tvärbalkarna med tre 4,2×22 mm plåtskruvar (**27**).

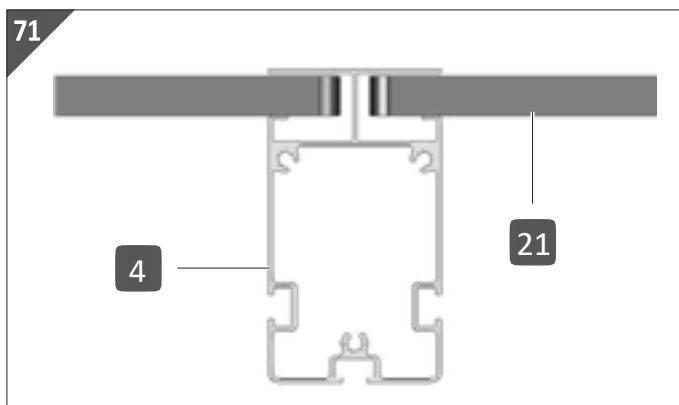


6. Sätt på ett kopplingsbalkens täcklock (**18**) på ena änden av kopplingsbäraren.
7. Skruva fast kopplingsbärarens täcklock och kopplingsbäraren med tre 4,2×22 mm plåtskruvar (**27**).

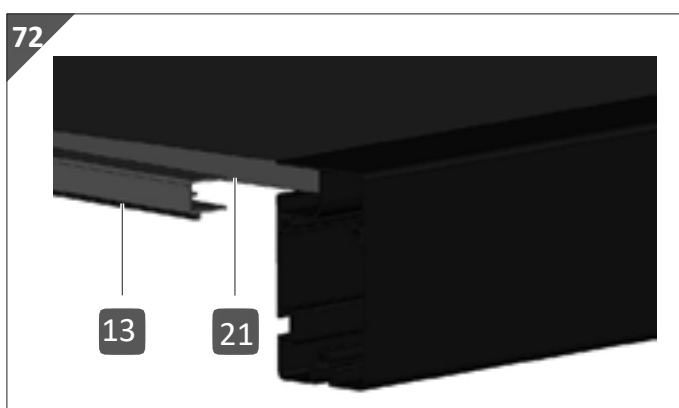
12 Montering av dubbelstegsplattorna



I detta steg sätts dubbelstegsplattan in i motsvarande spår på ytter- och innerbalkarna samt kopplingsbalken. De dubbla ribbplattorna bildar senare produktens tak.



1. Sätt in den första dubbelstegsplattan **(21)** mellan den främre yttre tvärbalken **(3)** och den bakomliggande inre tvärbalken **(4)**. Skjut in dubbelstegsplattan i motsvarande spår på båda tvärbalkarna och skjut in dubbelstegsplattan till stopp.
2. Upprepa ovanstående steg med de återstående dubbelstegsplattorna och sätt in plattorna mellan följande innerbalkar, mellan kopplingsbalken och de omgivande innerbalkarna samt mellan den andra ytterbalken och innerbalken framför den (se **fig. 71**).



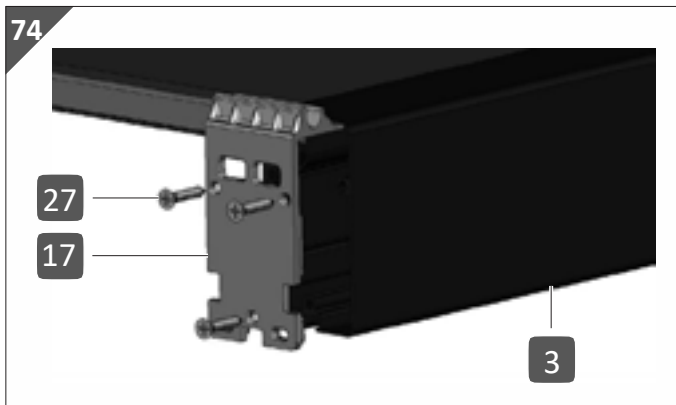
3. Sätt in på båda långsidorna av produkten **(13)** på varje dubbelväggig platta. Se till att fjädern på U-profilen pekar nedåt.



Dubbla balkplattorna är cirka 20 mm kortare än tvärbalkarna, vilket ger plattorna det nödvändiga utrymmet för värmebetingad expansion.

13 Sätt på täcklocken på den andra änden av balkarna

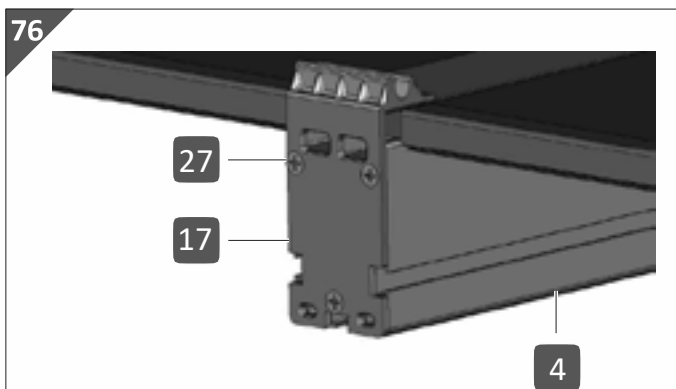
I detta avsnitt monteras täcklock på den andra änden av ytter- och innerbalkarna samt på kopplingsbalken.



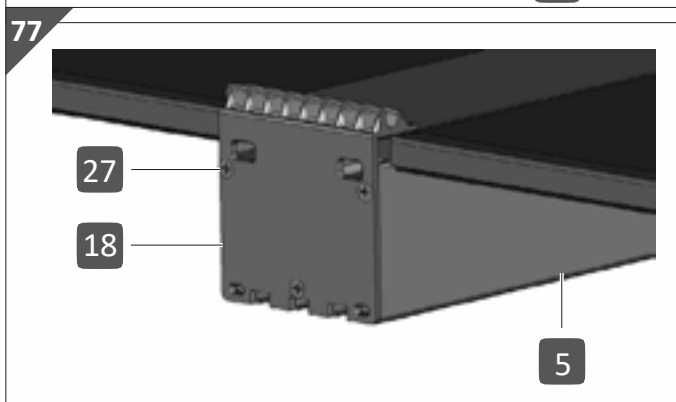
1. Sätt en tvärbalkens täcklock **(17)** på änden av en av de yttre tvärbalkarna **(3)** som ännu inte har ett tvärbalkens täcklock.



2. Skruva fast tvärbalkens täcklock och den yttre tvärbalken med hjälp av tre 4,2×22 mm plåtskruvar **(27)**.



3. Sätt en tvärbalkens täcklock **(17)** på änden av en av de inre tvärbalkarna **(4)** som ännu inte är försedd med ett tvärbalkens täcklock.
4. Skruva fast tvärbalkens täcklock och den inre tvärbalken med tre 4,2×22 mm plåtskruvar **(27)**.
5. Upprepa ovanstående steg på alla övriga innerbalkar.



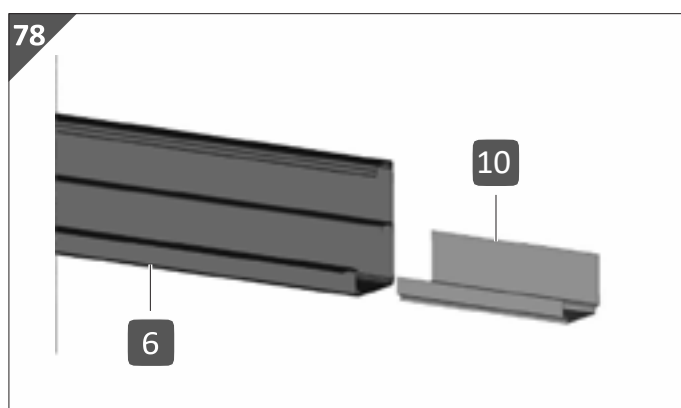
6. Sätt den andra kopplingstragarens täcklock **(18)** på änden av kopplingstragaren **(5)** som ännu inte är försedd med ett kopplingstragarens täcklock.
7. Skruva fast kopplingstragarens täcklock och kopplingstragen med tre 4,2×22 mm plåtskruvar **(27)**.

14 Sätt ihop regnrännorna

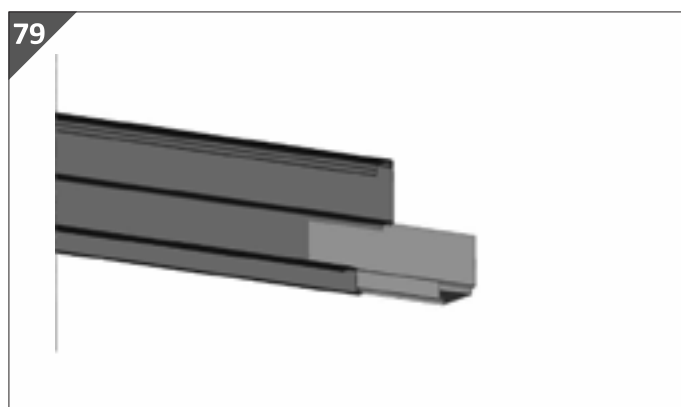
I detta avsnitt monteras de två takrännorna ihop, varvid två takrännhalvor kopplas ihop med varandra. Innan du kopplar ihop regnrännhalvorna måste du bestämma på vilken sida av produkten respektive regnränna ska monteras. Tillverkaren rekommenderar att produkten placeras så att den lutar något mot en av långsidorna, så att det bildas en lutning som gör att regn- och dagvatten kan rinna av åt sidan.

Den vänstra och den högra halvan av takrännan har vardera en öppning där avloppsrör monteras i steg 17. Dessa två halvor kombineras till en av takrännorna. Den monteras senare på den lägre sidan av produkten så att regn- eller dagvatten som rinner av på sidan och flödar in i takrännan genom sidolutningen kan rinna ut via avloppsanslutningarna.

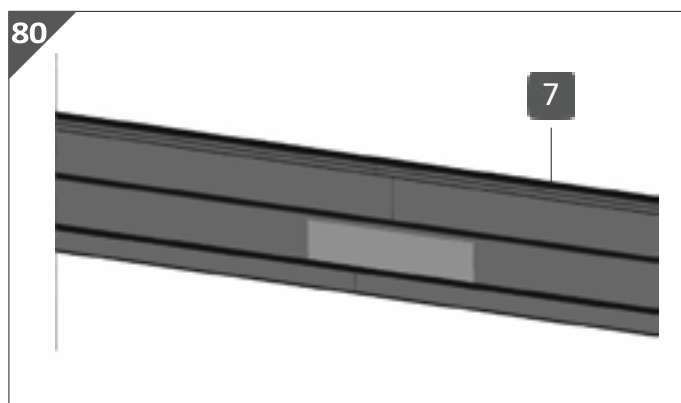
Den andra takrännan sätts ihop av de två slutna takrännhalvorna. Den monteras senare på den något högre sidan av produkten.



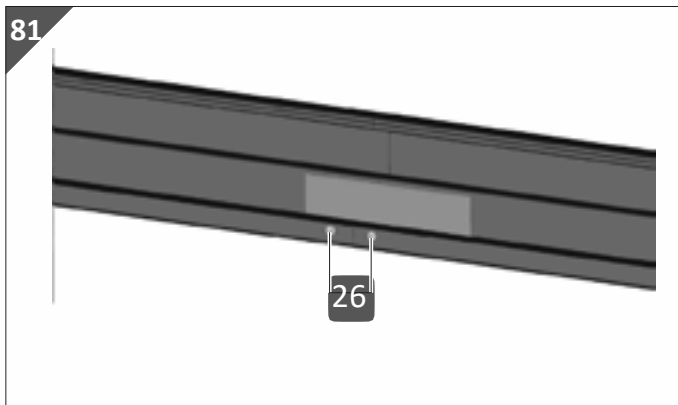
1. Lägg framden vänstra halvan av takrännan (6) och en av takrännans kopplingar (10).



2. Skjut in rännans koppling till hälften i den vänstra rännhalvan.



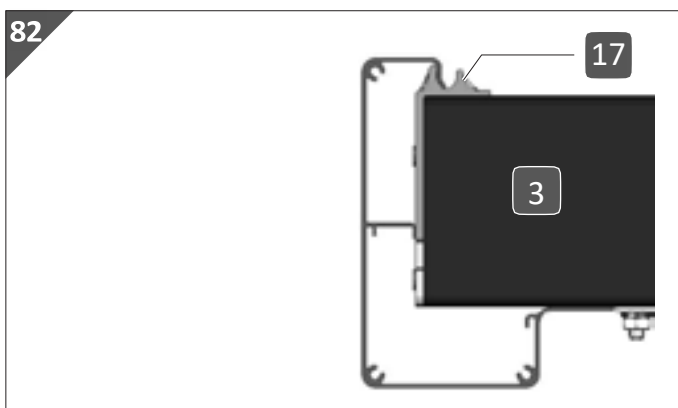
3. Skjut sedan in den högra halvan av takrännan (7) på rännans kopplingsdel.



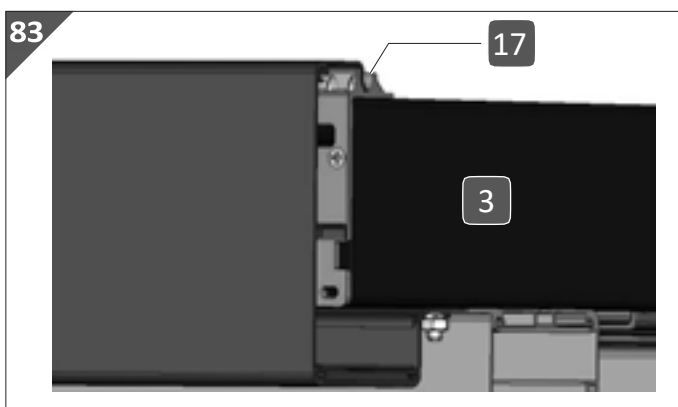
4. Skruva ihop de två rännhalvorna och rännans koppling med två gängformande 4,8×13 mm plåtskruvar **(26)**.
5. Upprepa ovanstående steg med de två slutna halvorna av takrännan **(6)/(7)** och den andra rännans koppling **(10)**.

15 Häng upp och skruva fast regnrännorna

I detta avsnitt hängs takrännorna in i täckåporna på de yttre och inre tvärbalkarna och kopplingsbalken och skruvas fast med balkarna.



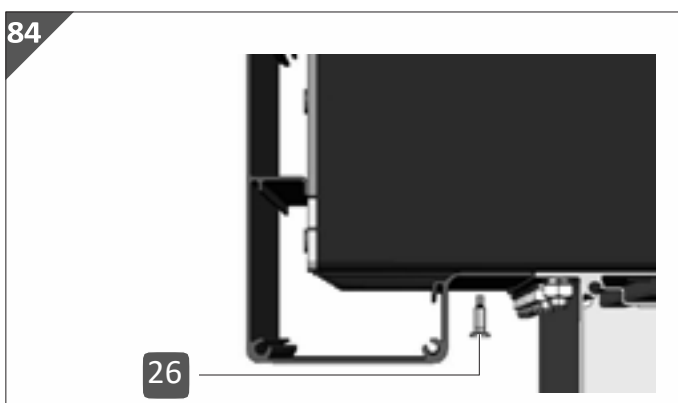
1. Häng upptakrännorna i tvärbalkarnas täcklock **(17)** och kopplingsbalkarnas täcklock **(18)** enligt bilden. Se till att du hänger upp regnrännorna med öppningarna för insättning av avloppsrören på den sida av produkten som senare kommer att vara den något lägre sidan. Se också till att regnrännorna är korrekt upphängda och placerade i varje täcklock.



2. Rikta in regnrännorna så att de ligger exakt i linje med de yttre tvärbalkarna **(3)** och de tvärbalkar som är fästa vid dessa **(17)**.

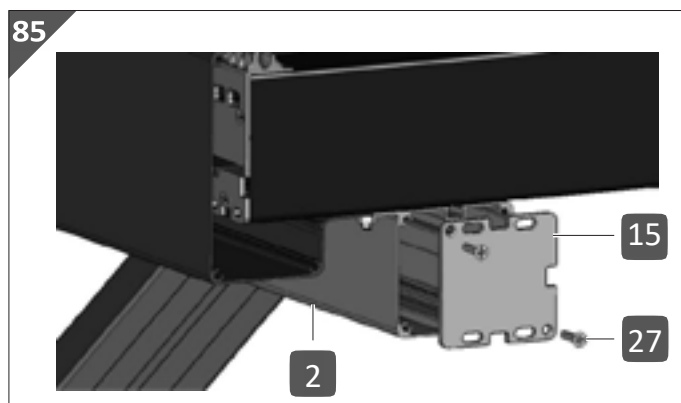


Se till att regnrännorna är placerade exakt enligt beskrivningen, eftersom ändlocken senare ska monteras på regnrännornas ytterändar.

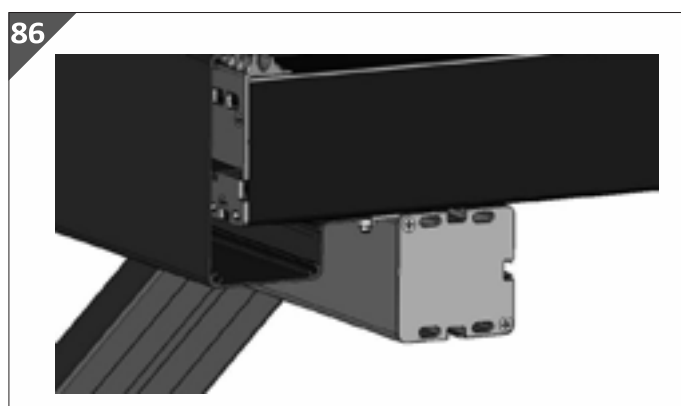


3. Tryck in den första av de två takrännorna och skruva fast den på den första yttre tvärbalken. Använd en gängformande 4,8×13 mm plåtskruv **(26)**.
4. Upprepa ovanstående steg på varje inre tvärbalk, på kopplingsbalken och på den andra yttre tvärbalken.
5. Fäst den andra takrännan. Gör på samma sätt som beskrivs i steg 3 och 4.

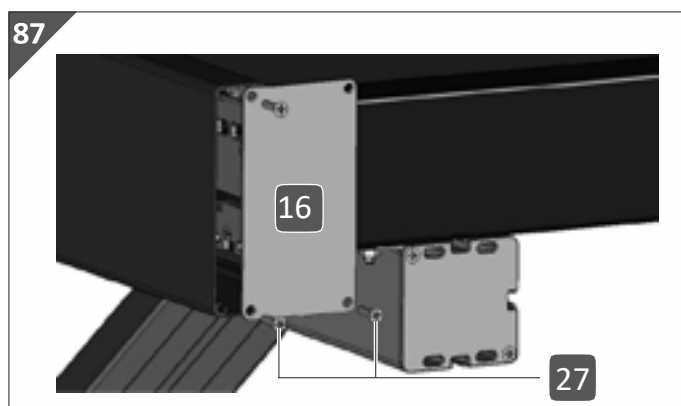
16 Montera kåpor på längsgående balkar och regnrännor



1. Sätt på en av längsgående balkars täcklock **(15)** på ena änden av en av längsgående balkar **(2)**.



2. Skruva fast längsgående balkens täcklock på den längsgående balken. Använd två 4,2×22 mm plåtskruvar **(27)**.
3. Montera de återstående tre längsgående balkarnas kåpor på de övriga längsgående balkarnas ändar.

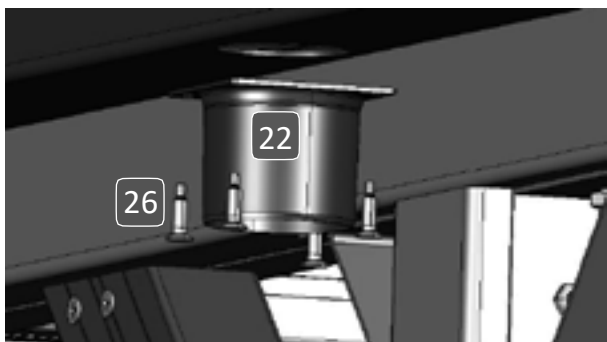


4. Sätt på en regnränna **(16)** på ena änden av en regnränna.
5. Skruva fast regnrännakåpan på regnrännan. Använd tre 4,2×22 mm plåtskruvar **(27)** för detta.

6. Montera de återstående rännkåporna på de övriga rännändarna.

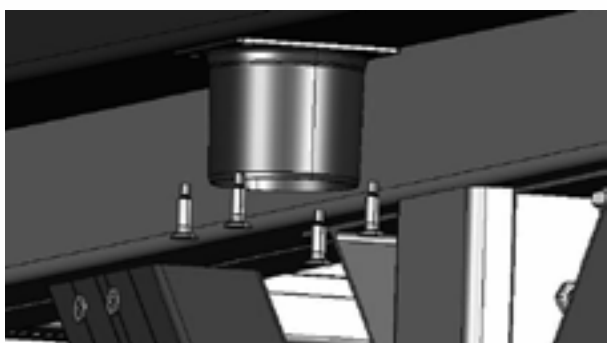
17 Montera avloppsrör på takrännorna

88



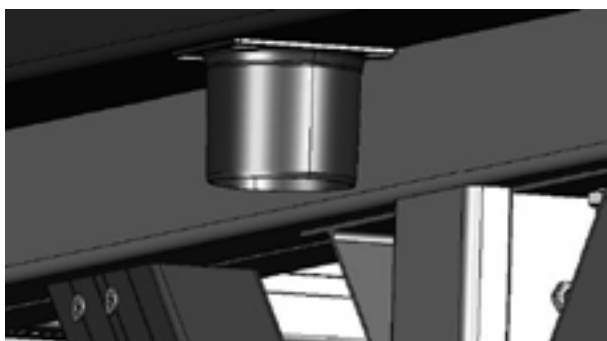
1. Ta en av avloppsanslutningarna (**22**) och fyra gängformande 4,8×13 mm plåtskruvar (**26**).

89



2. Sätt avloppsanslutningen på den avsedda öppningen på en av takrännorna. Se till att avloppsanslutningens genomlopp sluter exakt i jämnhöjd med regnrännans genomloppsöppning.

90



3. Skruva fast avloppsanslutningen i regnrännan. Använd de gängformande 4,8×13 mm plåtskruvarna.
4. Se till att avloppsanslutningen inte glider under skruvningen.
5. Upprepa ovanstående steg med den andra avloppsanslutningen vid öppningen på den andra takrännan.



Avloppsrör kan anslutas till avloppsanslutningarna. Dessa ingår inte i leveransen.

Produkten är nu färdigmonterad.

Rengöring

OBS!

Risk för skador!

Felaktig hantering av produkten kan leda till skador på produkten.

- Använd inte aggressiva rengöringsmedel, bors-
tar med metall- eller nylonborst eller vassa eller
metalliska rengöringsredskap som knivar, hårda
spatlar och liknande. Dessa kan skada ytorna.
 - Använd inte ång- eller högtryckstvätt för rengö-
ring. Produkten kan annars skadas.
1. Ta bort smuts med en lätt fuktad trasa och even-
tuellt lite mildt rengöringsmedel.
 2. Torka sedan av produkten med en luddfri trasa.

Underhåll

OBS!

Risk för skador!

Produkten erbjuder vind och storm en stor attackyta. Skruvförband kan då snabbt lossna.

- Kontrollera efter stark vind eller storm att takplat-
torna sitter fast och att skruvförbanden är åtdrag-
na.
- Kontrollera var tredje till fjärde månad att pro-
duktens skruvförband fortfarande sitter fast.
- Kontrollera efter stark vind eller storm att de
dubbla ribbplattorna sitter fast och att skruvför-
banden är åtdragna.
- Slå inte på de dubbla takplattorna med hårda
föremål vid temperaturer under fryspunkten.
- Rensa taket på produkten från snö och is under
vintermånaderna. (Observera! - Taket är inte
gångbart!)
- Följ gällande byggregler.

Tekniska data

Modell:	Carport Aluminium
Vikt:	127 kg
Mått (H × B × D):	230 × 305 × 504 cm
Genomfartsbredd:	267 cm
Genomfartshöjd:	220 cm
Max. takbelastning:	upp till 200 kg/m ²
Artikelnummer aluminium natur:	701204
Artikelnummer antracit:	701205

Avfallshantering

Kassera förpackningen



Kassera förpackningen sorterat. Kas-
ta kartong och papp i pappersåter-
vinningen, plastfolie i återvinningen.

Kassera produkten

- Kassera produkten i enlighet med gällande
lagar och bestämmelser i ditt land.

DISTRIBUERAD AV:

GFP HANDELS GESMBH
PASSAUERSTRASSE 24
4070 EFERDING ÖS-
TERRIKE



www.gfp-international.com
