
 **GG-L1-Q1 3 m x 4 m**

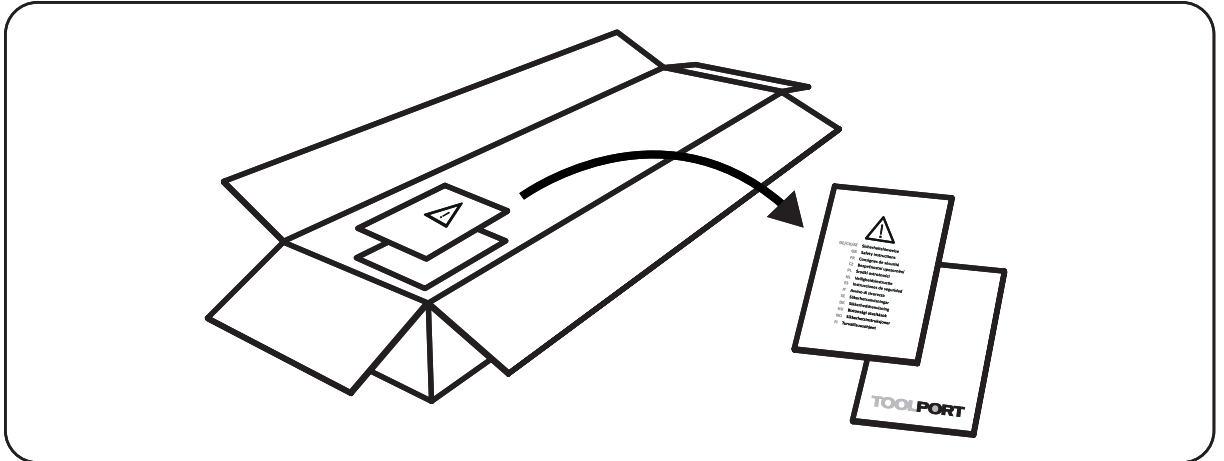


02/2026-01

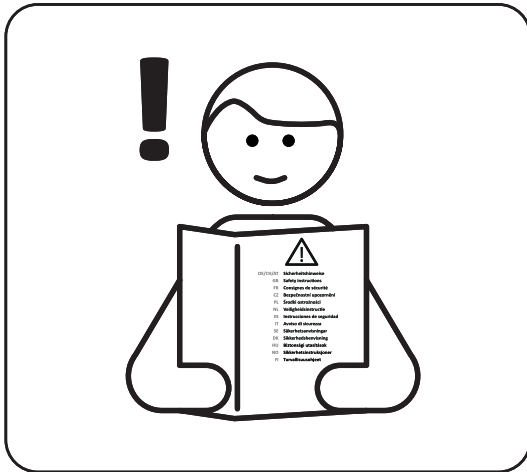
TOOLPORT

 **GG-L1-Q1 3 m x 4 m**

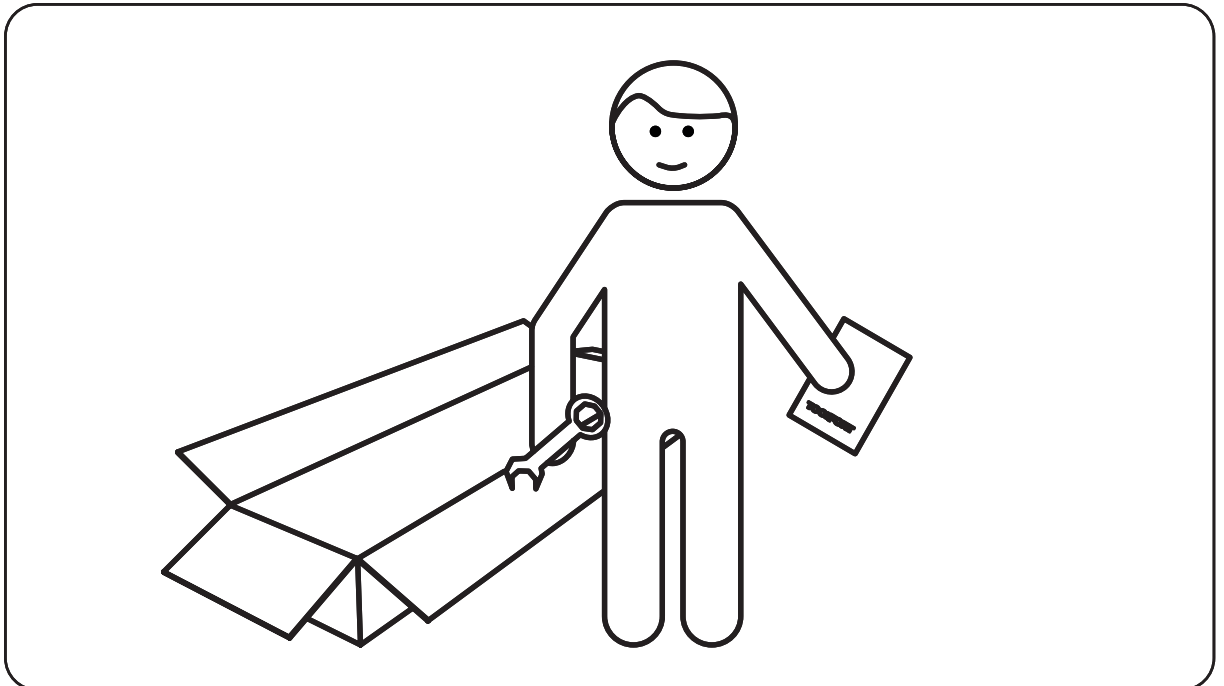
A




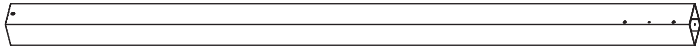
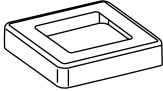
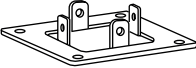
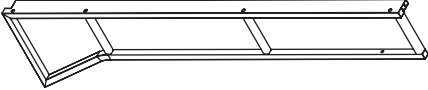
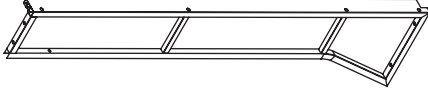
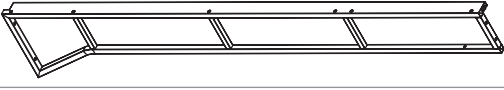
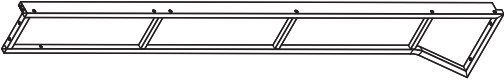

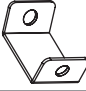


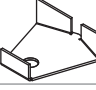
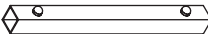

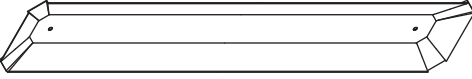


B







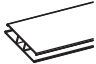

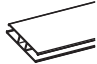
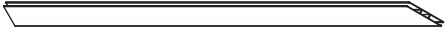


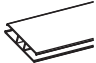

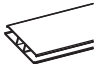
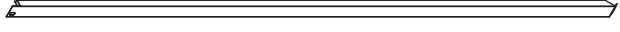

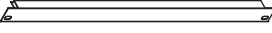



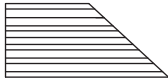

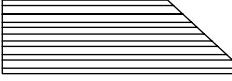
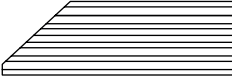
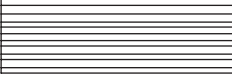
C






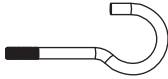


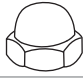

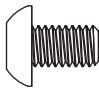
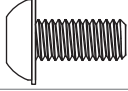
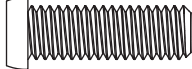
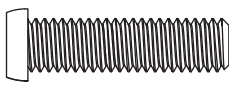
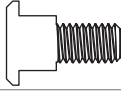
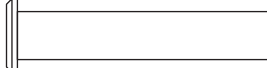
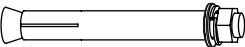


 **GG-L1-Q1 3 m x 4 m**


Item no.	ID		Q'ty
50594	A1		4
50595	B1		4
50596	C1		4
50661	D1		2
50662	D2		2
50597	D3		2
50598	D4		2
38346	E1		4
38347	E2		16
38348	E3		8
38349	F1		8
38350	F2		4
38351	G1		4
50663	J3		1
50664	J4		1
38390	K1	 	4

 **GG-L1-Q1 3 m x 4 m**

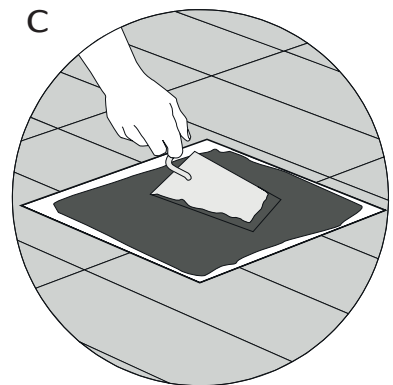
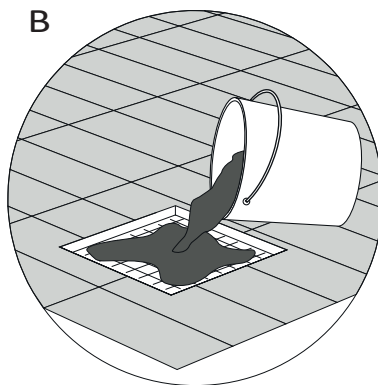
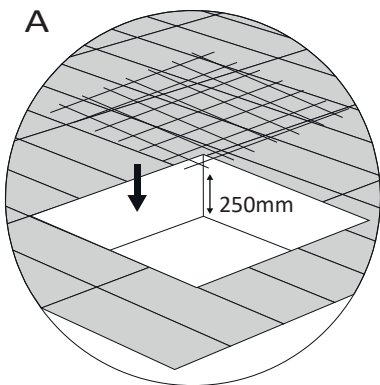
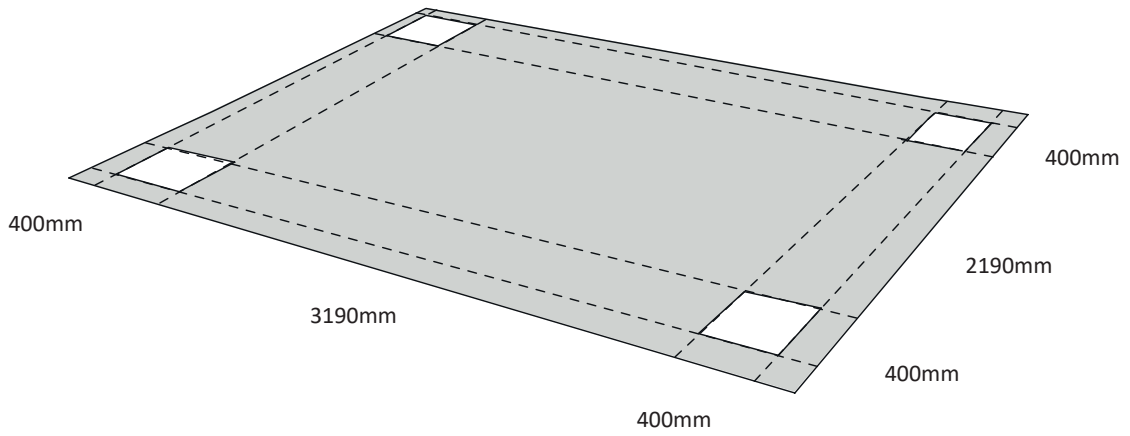
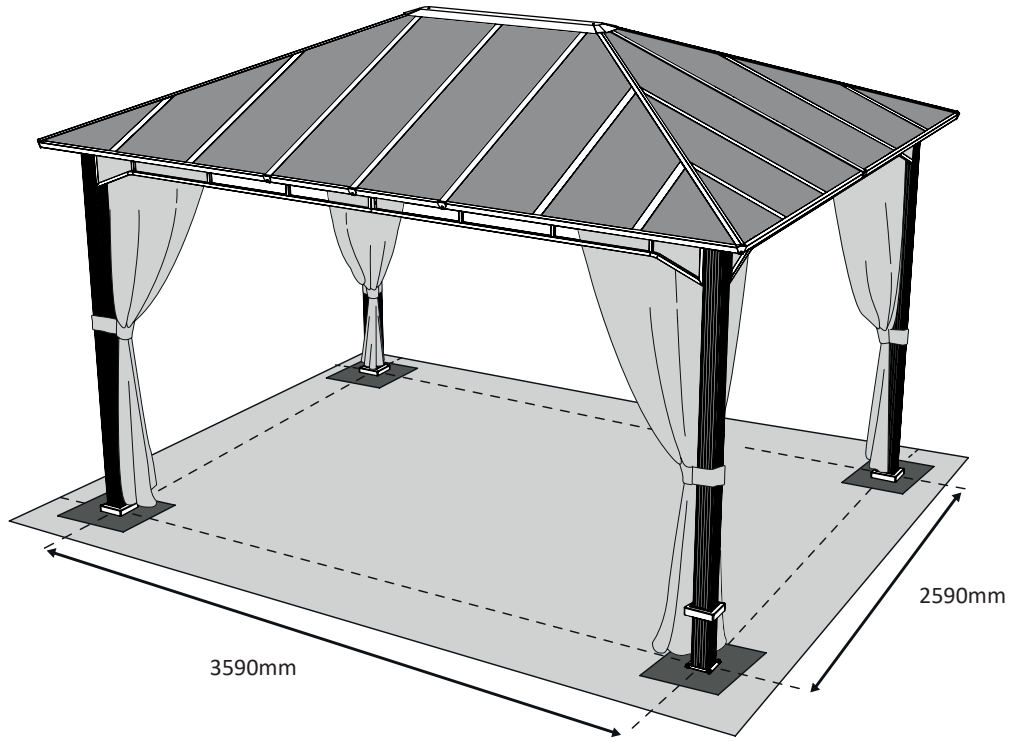
Item no.	ID			Q'ty
38391	L1			4
38357	M1			4
38358	M2			4
38359	M3			4
38360	M4			4
38363	N1			4
38364	N2			4
38365	N3			4
38396	R1			4
38397	R2			4
38398	S1			4
38399	S2			4
38400	T1			4
38401	T2			4
38393	U1			4



GG-L1-Q1 3 m x 4 m

Item no.	ID		Q'ty
	Z1		1
	Z2		1
38342	1		2
38381	2		4+1
38340	3		20+2
38382	4		4+1
38341	5		24+2
38383	6	M6 x 10 mm 	16+2
38335	7	M6 x 15 mm 	74+4
38384	8	M6 x 35 mm 	16+2
38385	9	M6 x 40 mm 	4+1
38339	10	M6 x 12 mm 	8+1
38338	11	M6 x 28,5 mm 	8+1
38343	12	M6 x 60 mm 	8+1
38345	13		1
38344	14		2

 **GG-L1-Q1 3 m x 4 m**

1

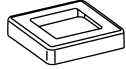


 **GG-L1-Q1 3 m x 4 m**

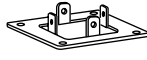
2



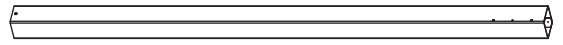
38335



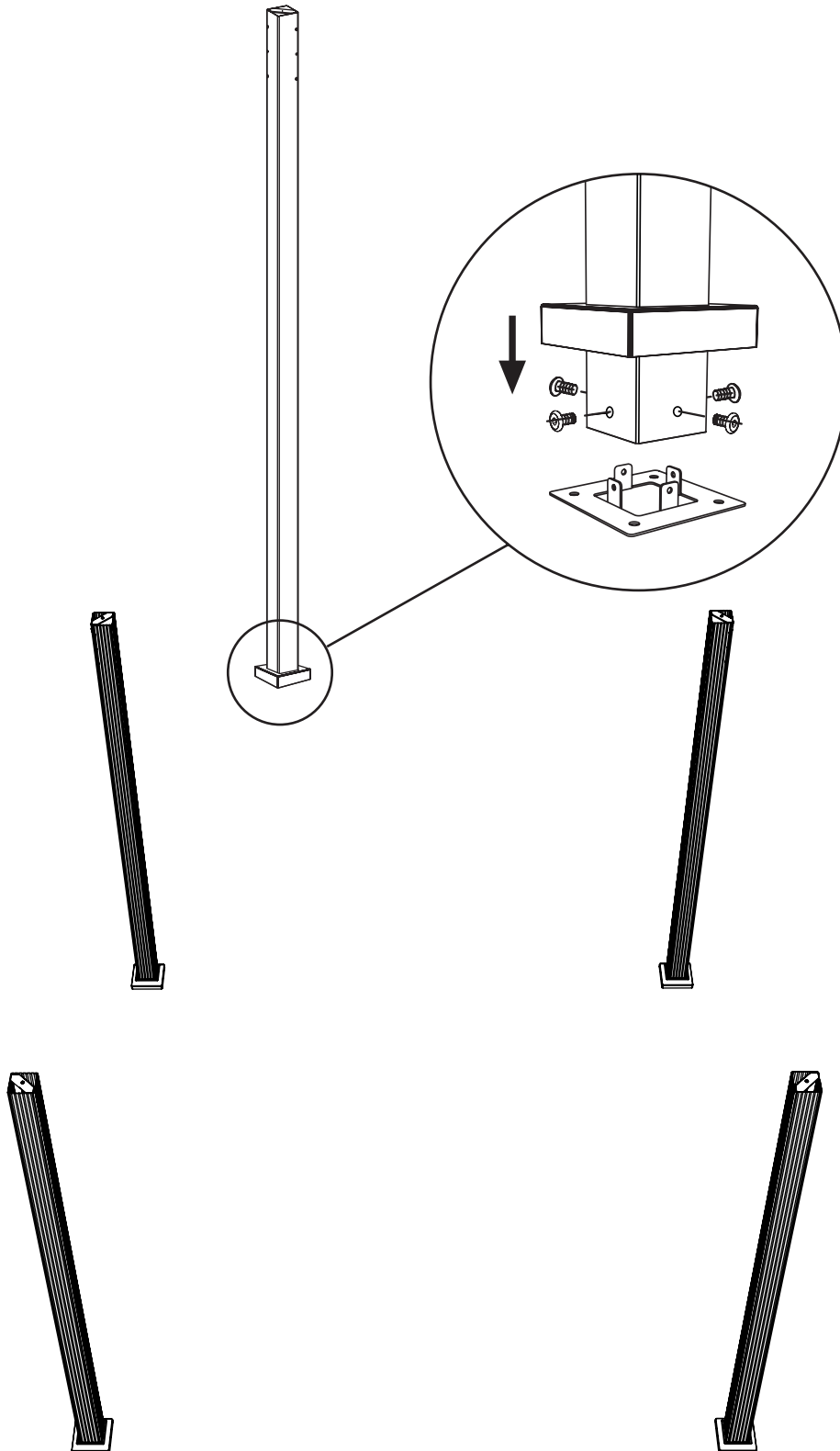
50595 (B1)




50596 (C1)

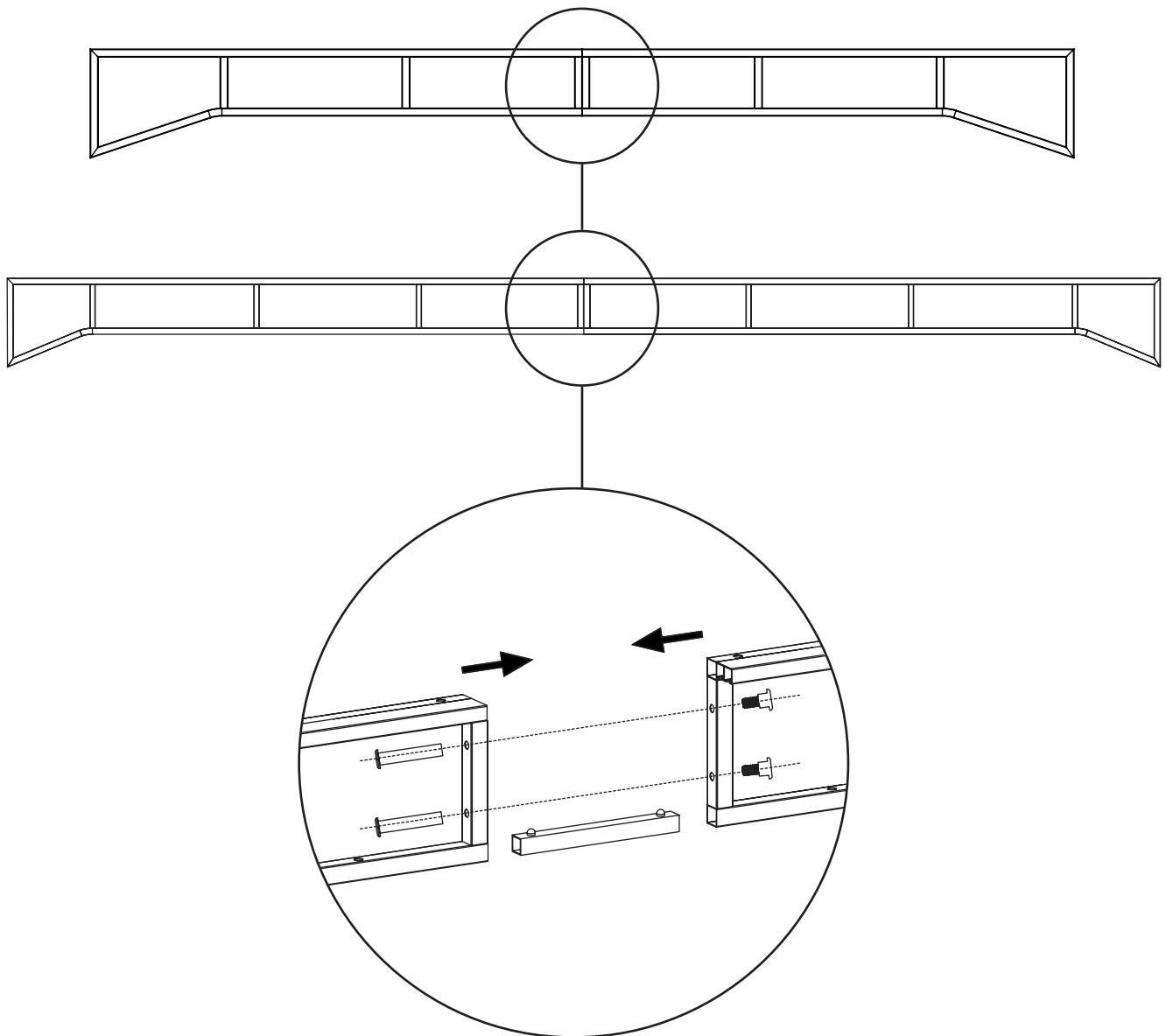
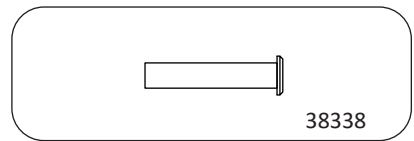
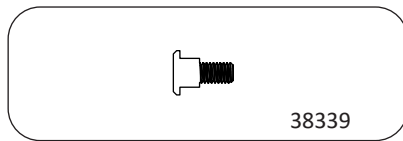
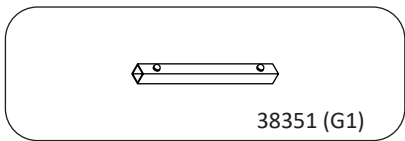
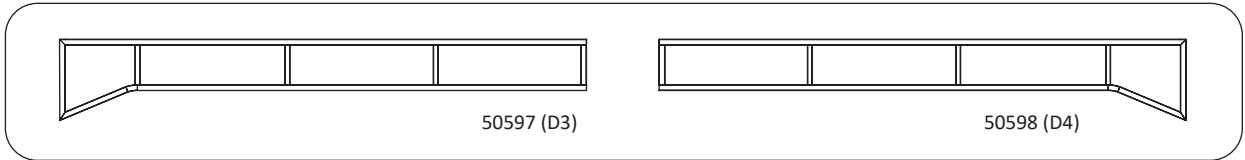
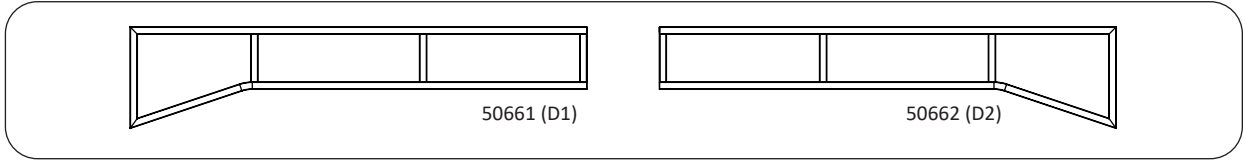



50594 (A1)



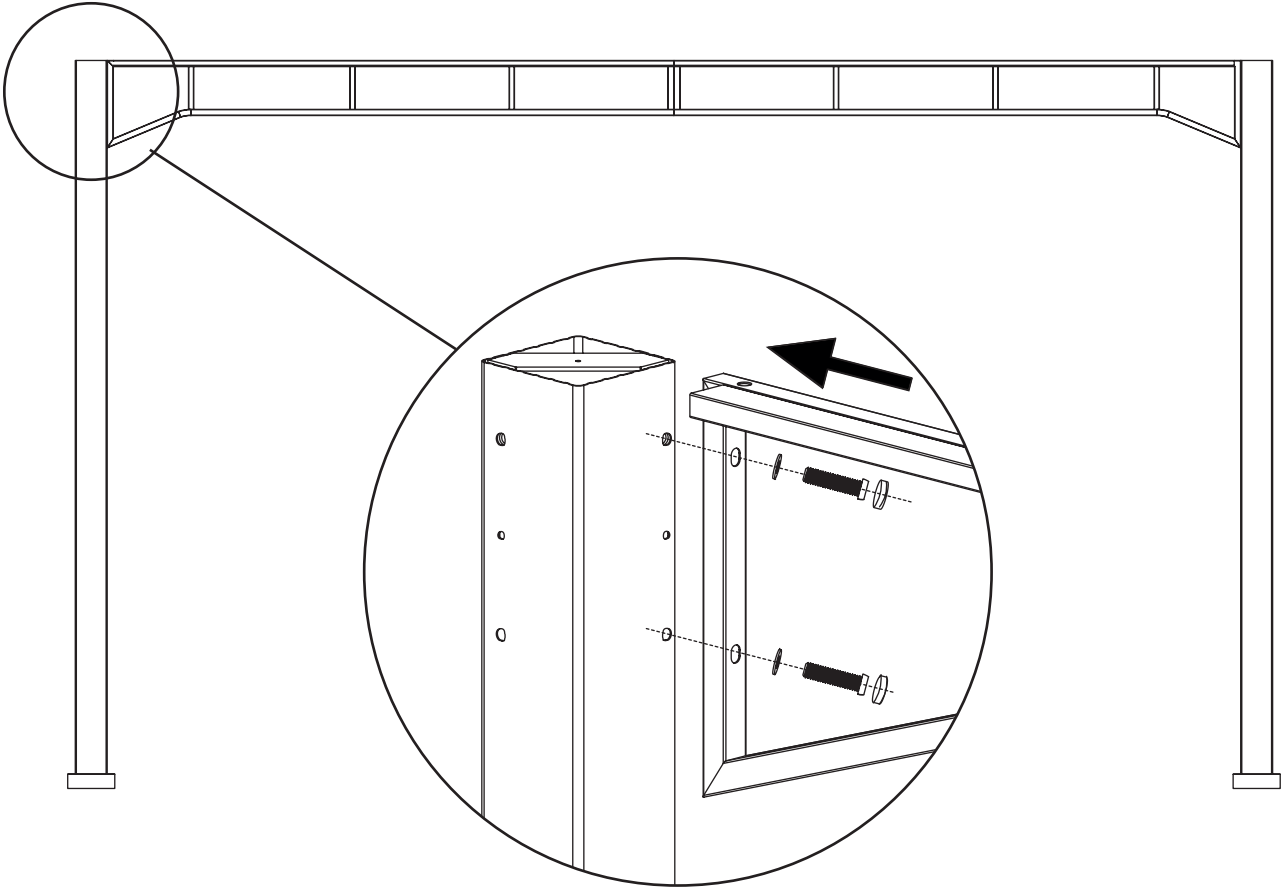
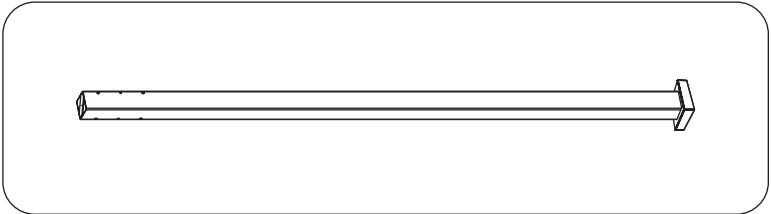
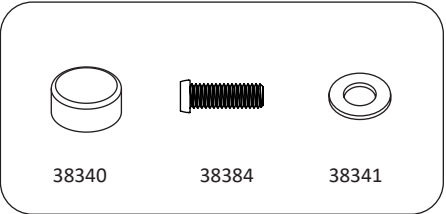
 **GG-L1-Q1 3 m x 4 m**


3



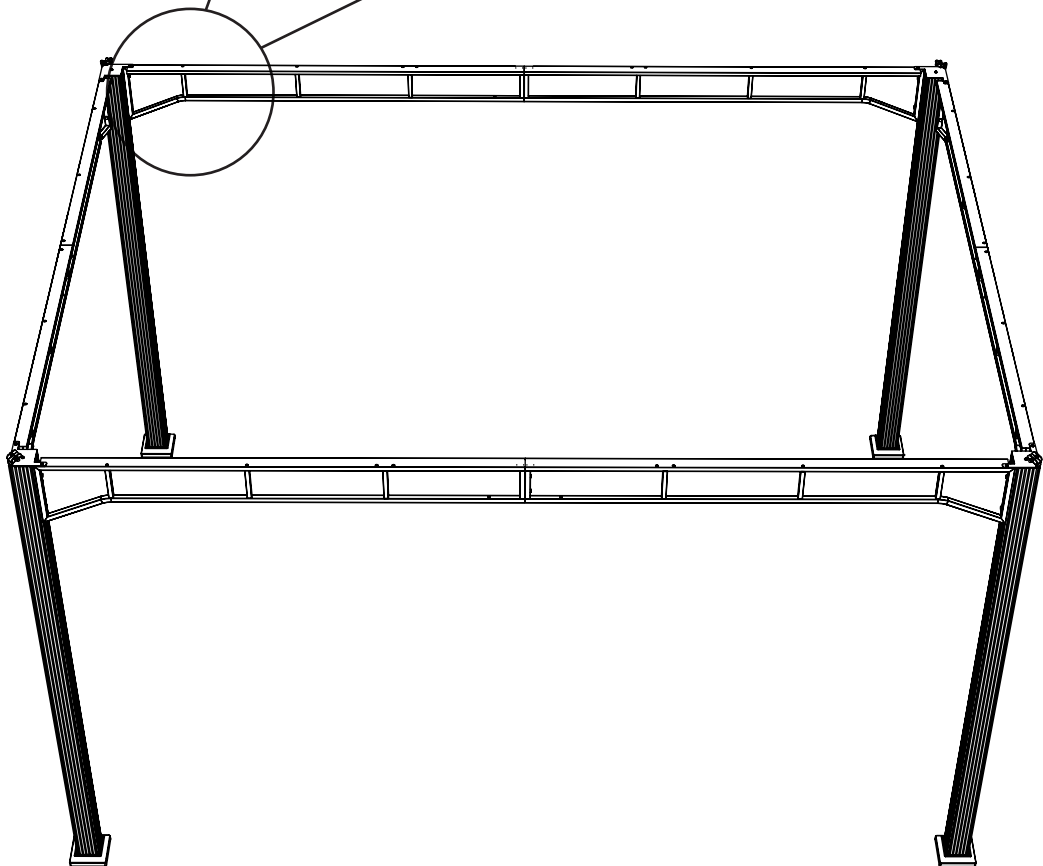
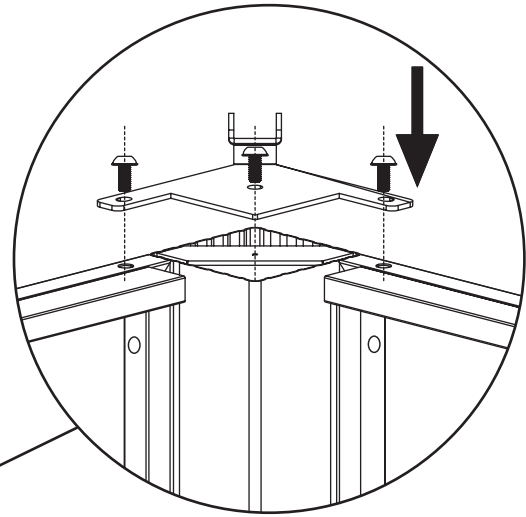
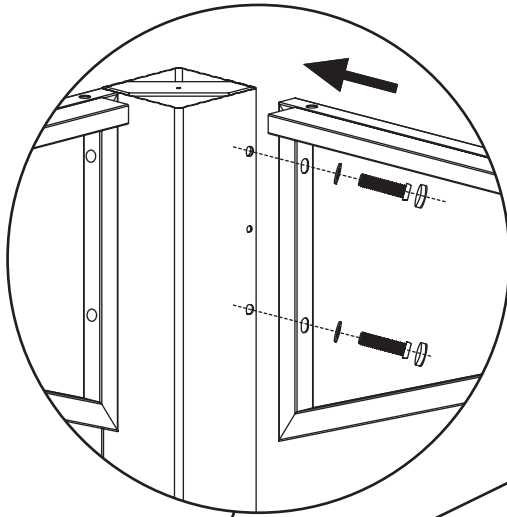
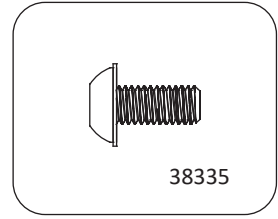
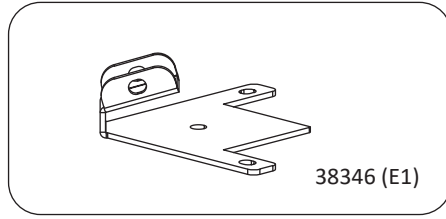
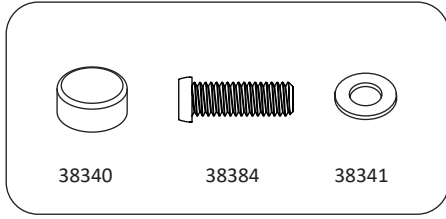
 **GG-L1-Q1 3 m x 4 m**


4



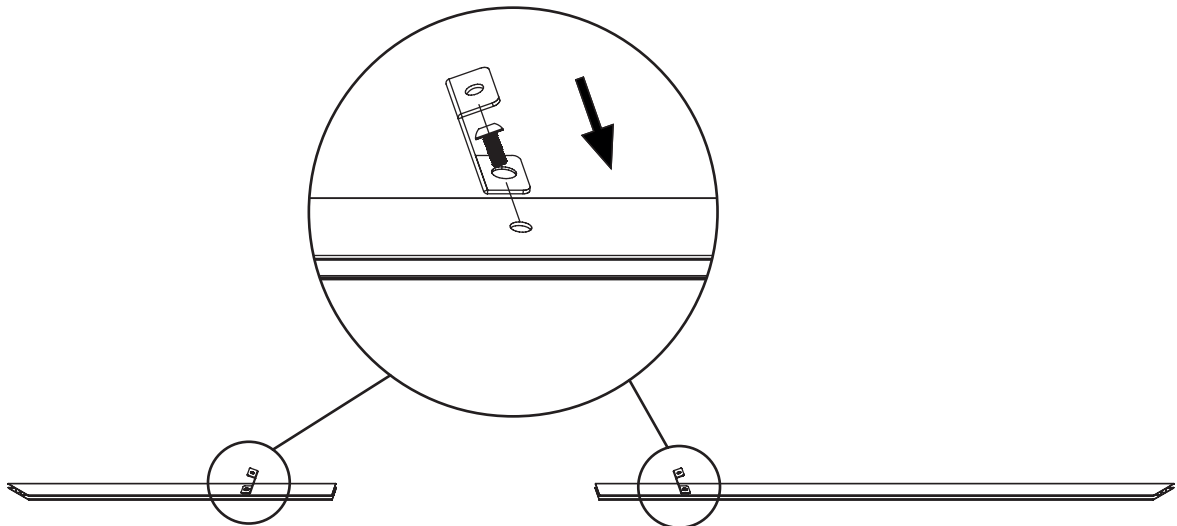
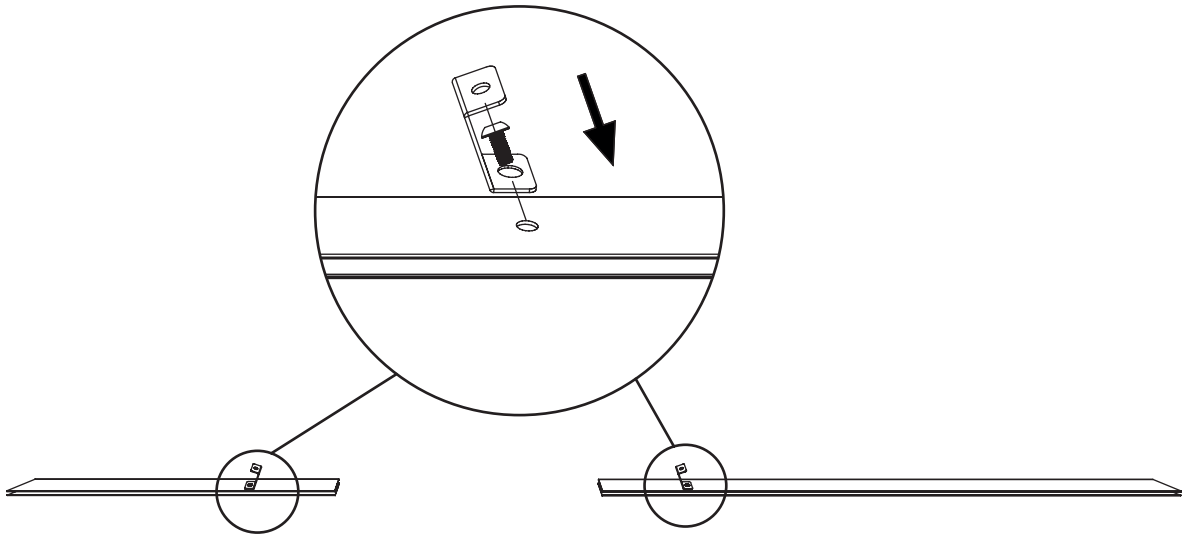
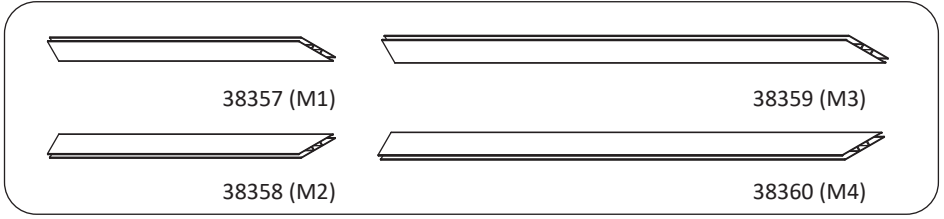
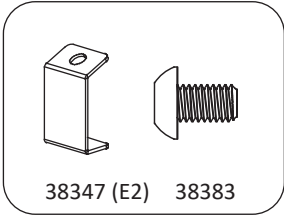
 **GG-L1-Q1 3 m x 4 m**


5



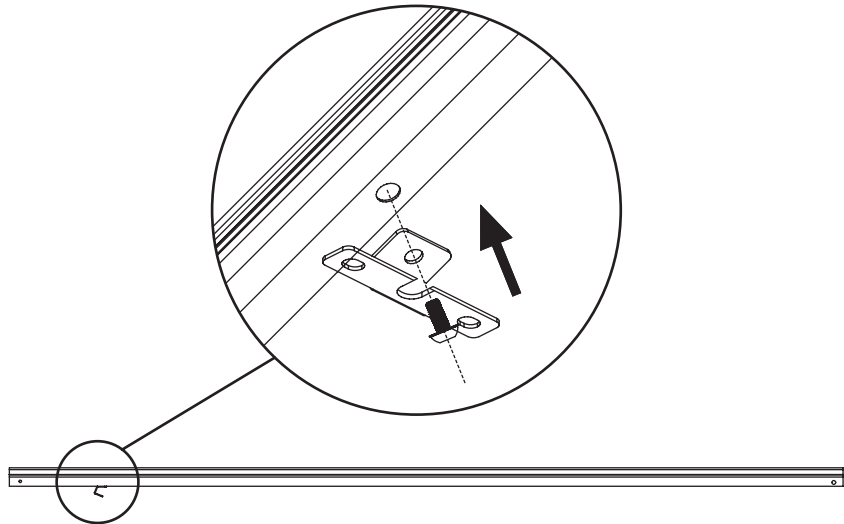
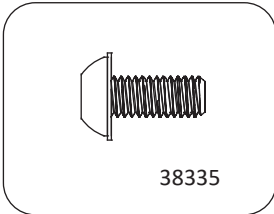
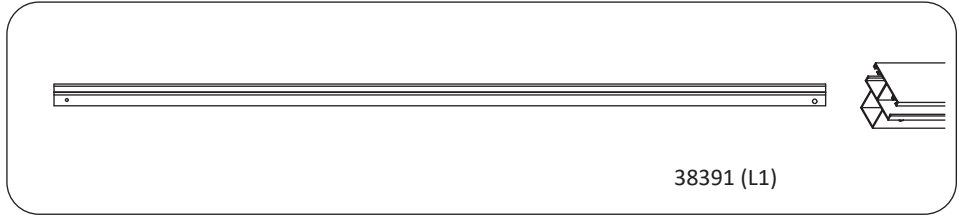
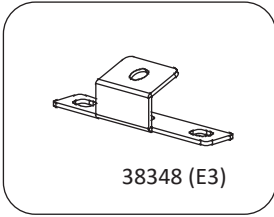
 **GG-L1-Q1 3 m x 4 m**


6



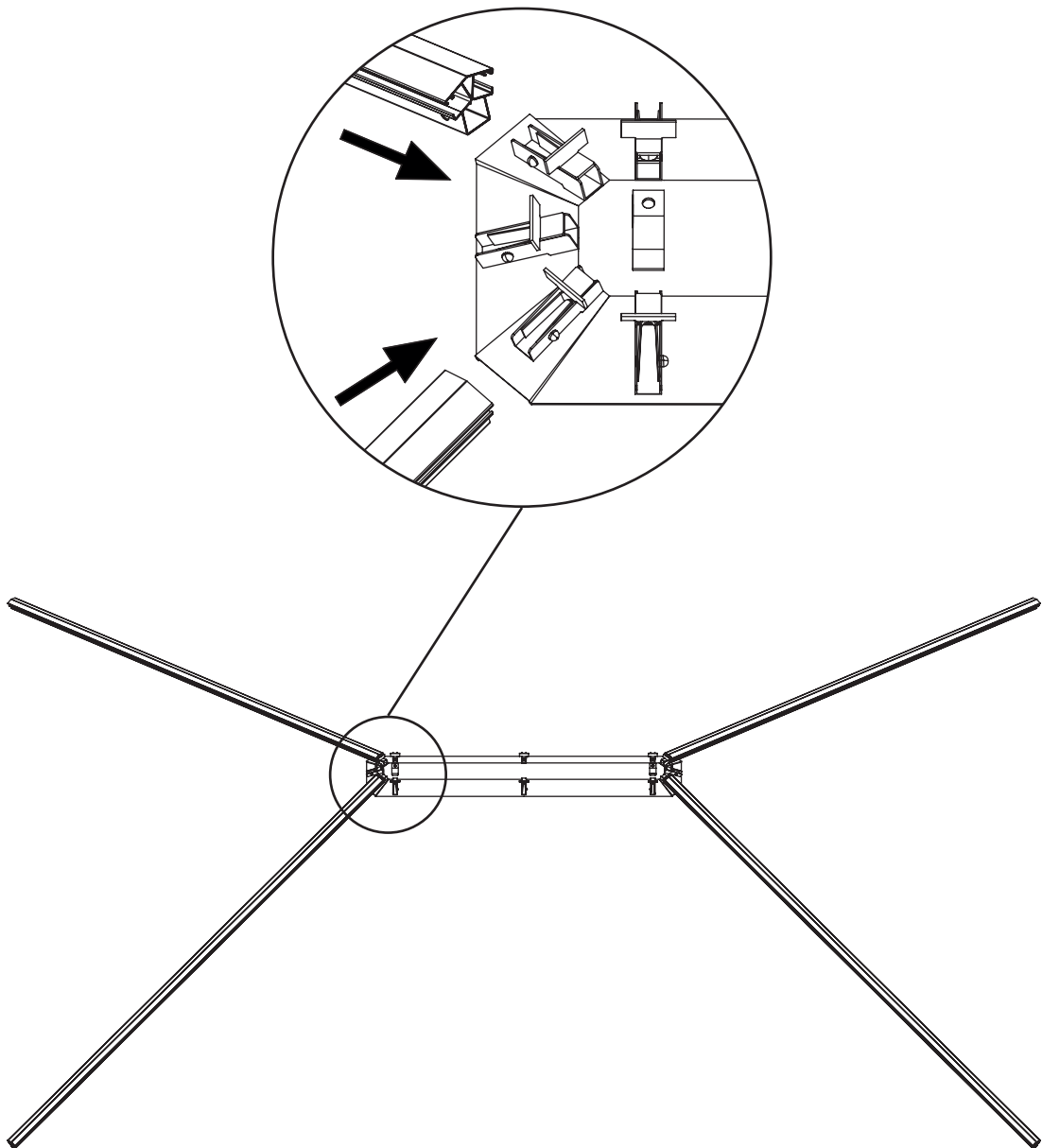
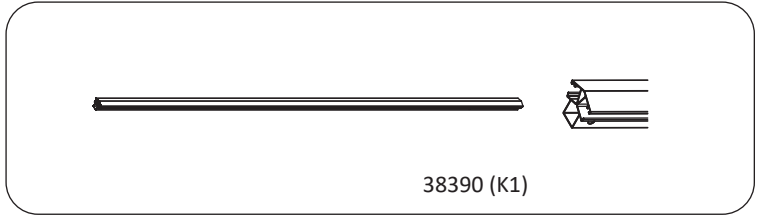
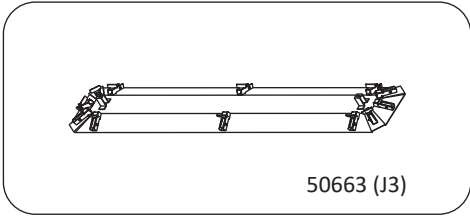
 **GG-L1-Q1 3 m x 4 m**


7



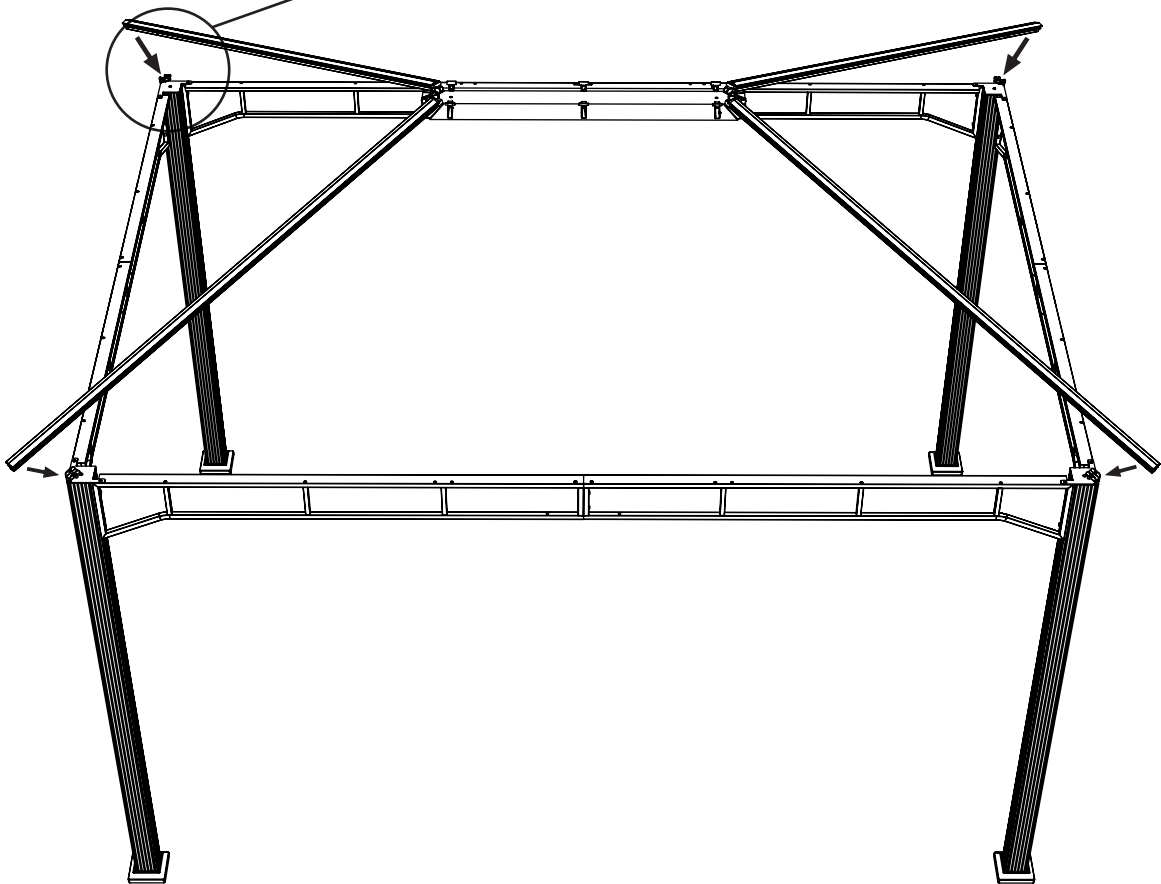
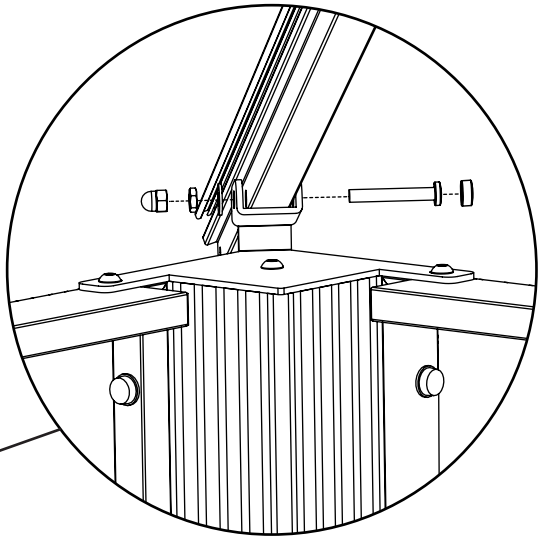
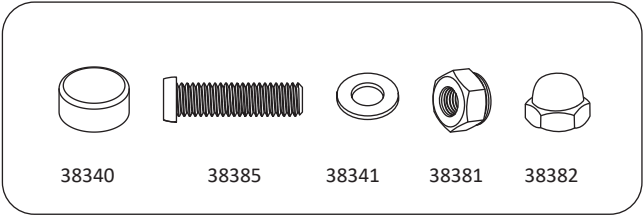
 **GG-L1-Q1 3 m x 4 m**


8



 **GG-L1-Q1 3 m x 4 m**

9



 **GG-L1-Q1 3 m x 4 m**

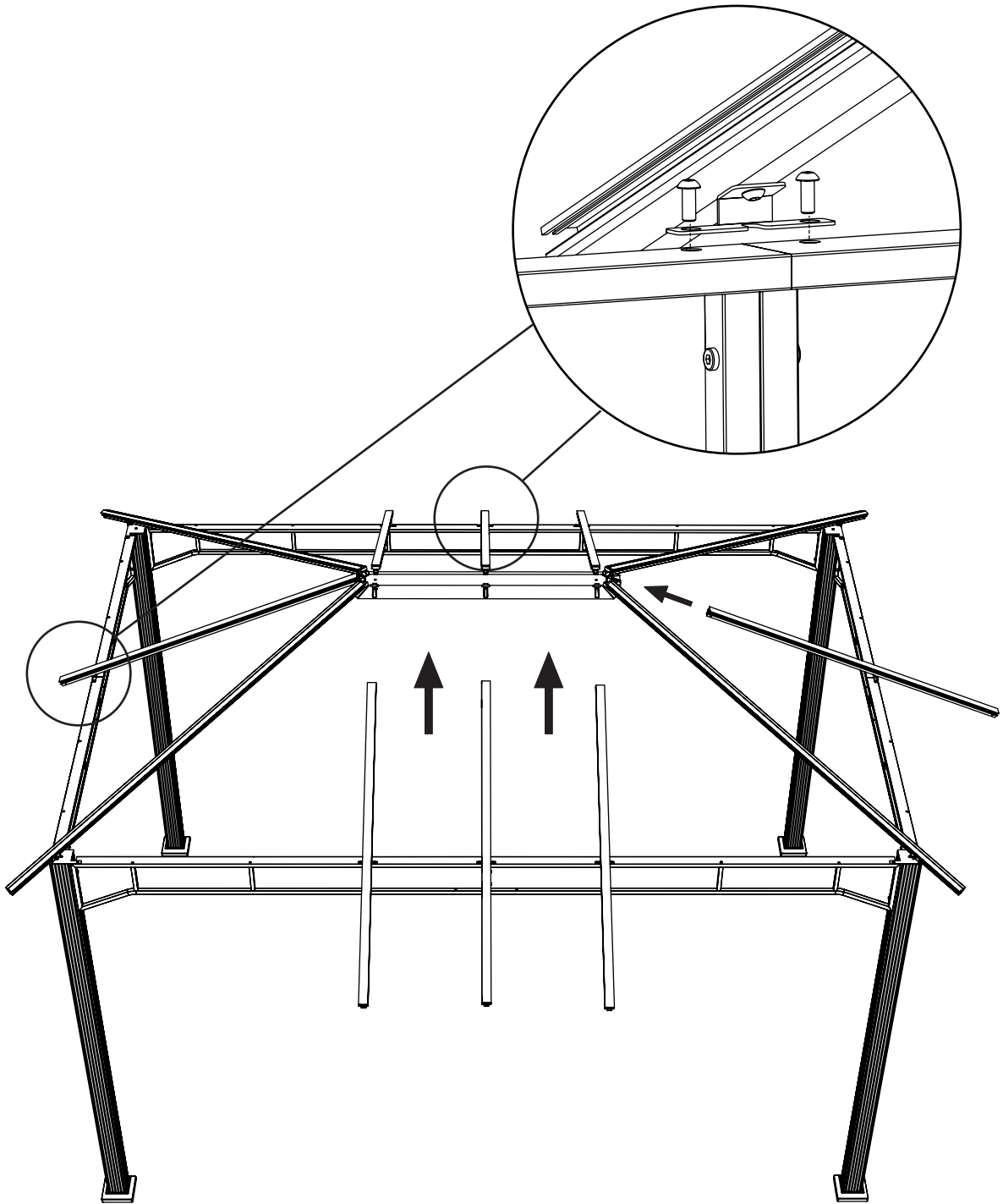
10




38335

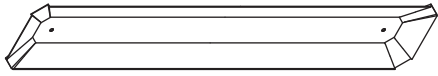


38391 (L1)

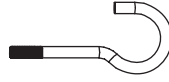


 **GG-L1-Q1 3 m x 4 m**

11



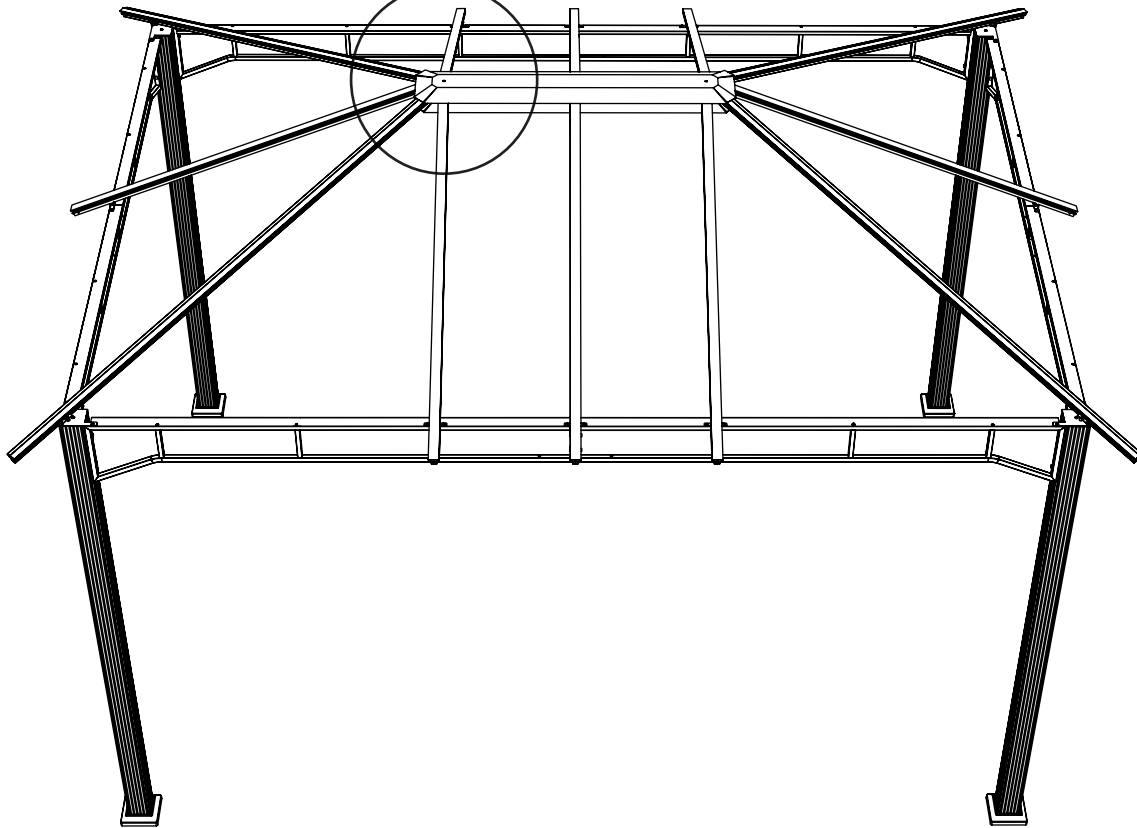
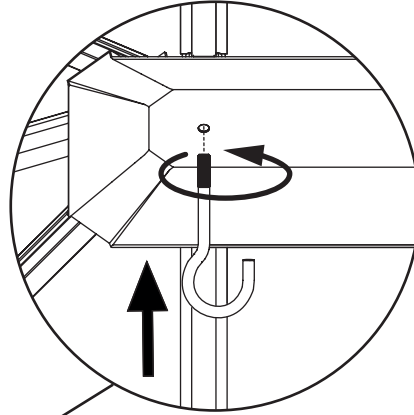
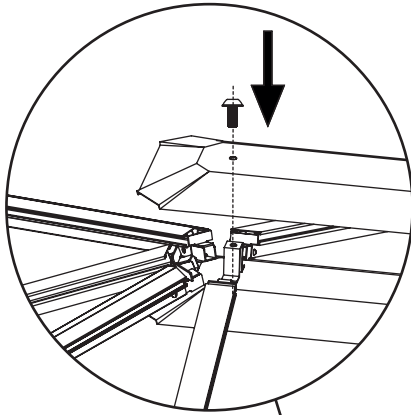
50664 (J4)




38342



38335

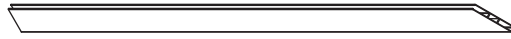


 **GG-L1-Q1 3 m x 4 m**

12



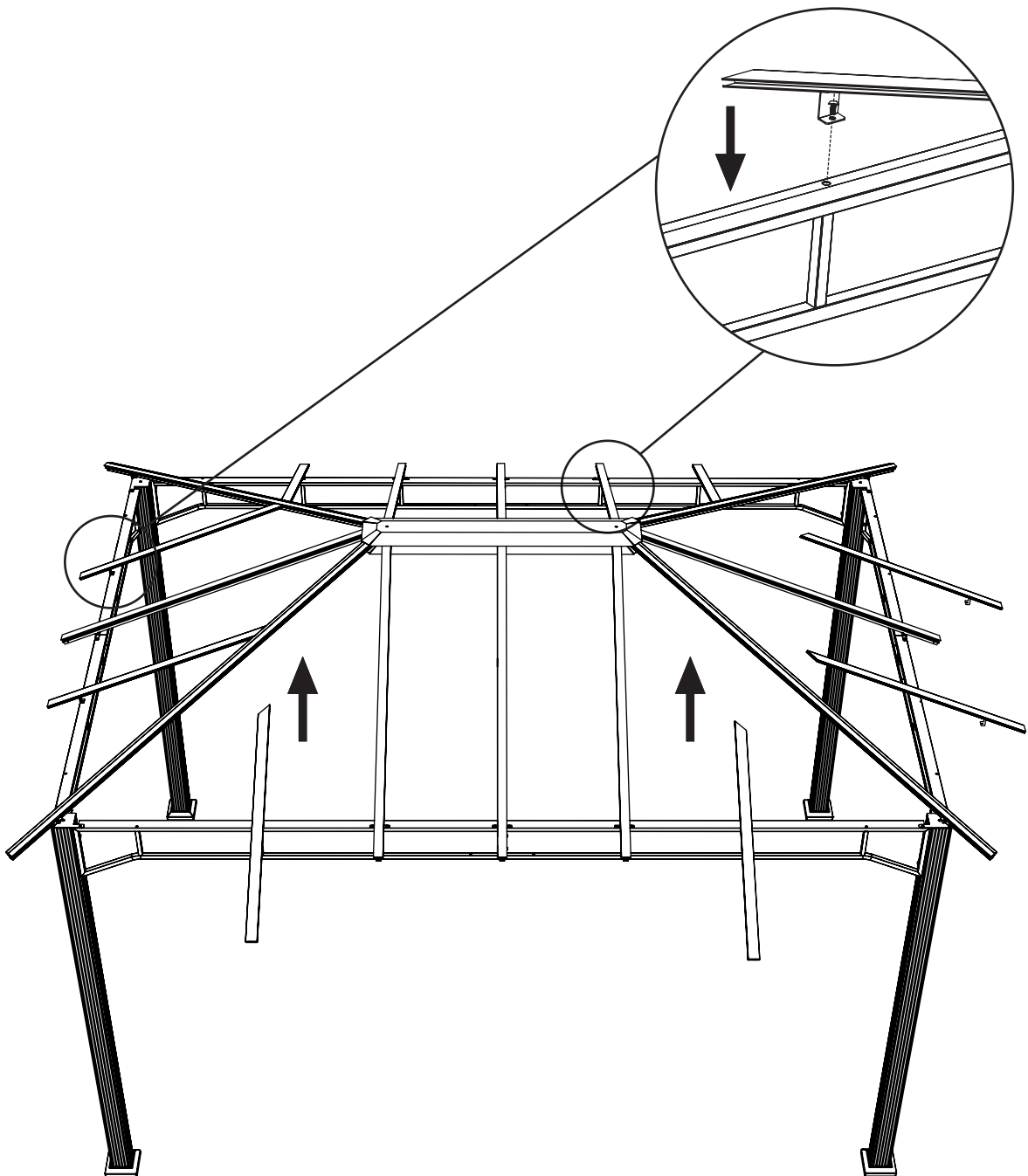
38335




38359 (M3)



38360 (M4)



 **GG-L1-Q1 3 m x 4 m**

13



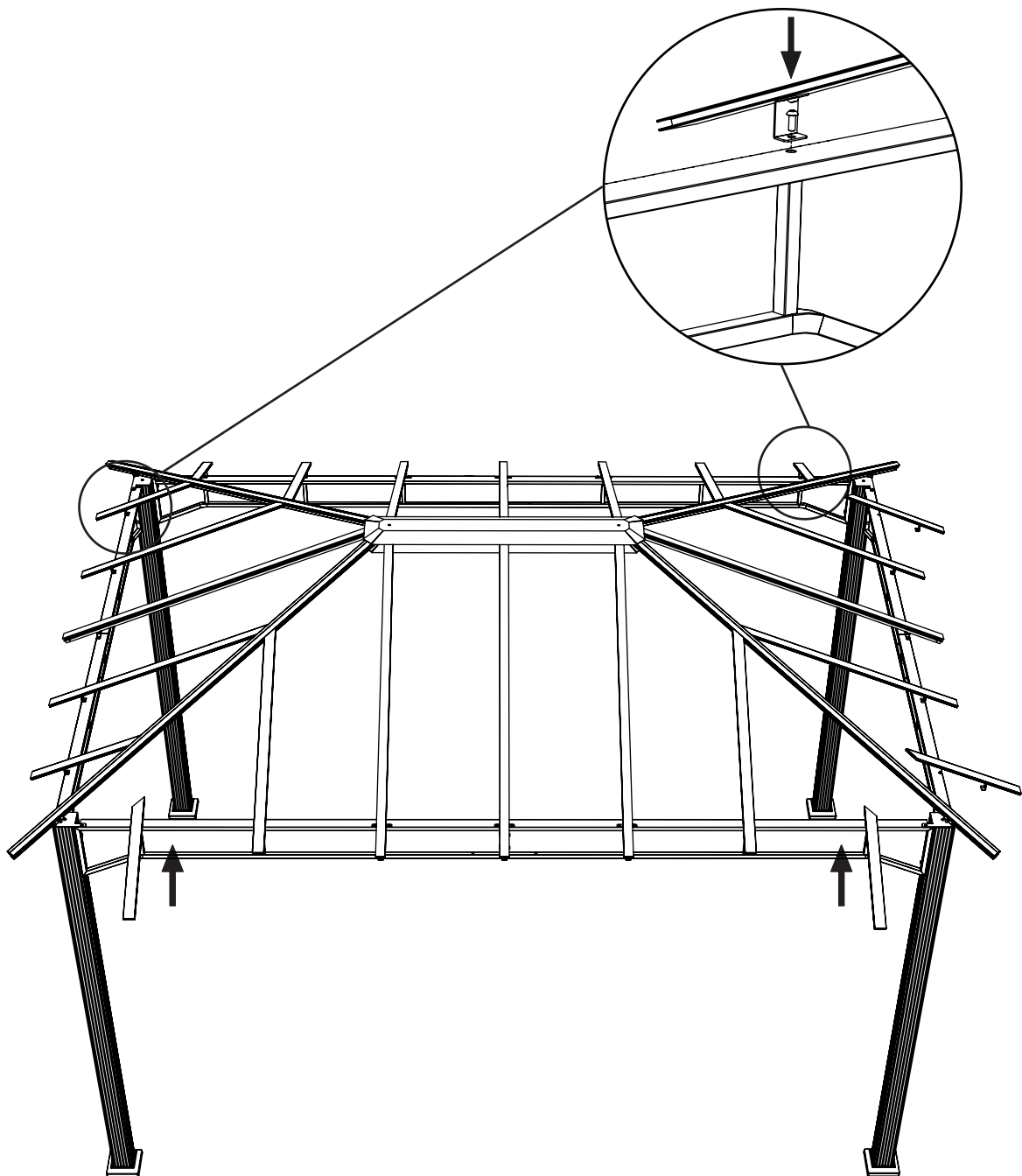
38335




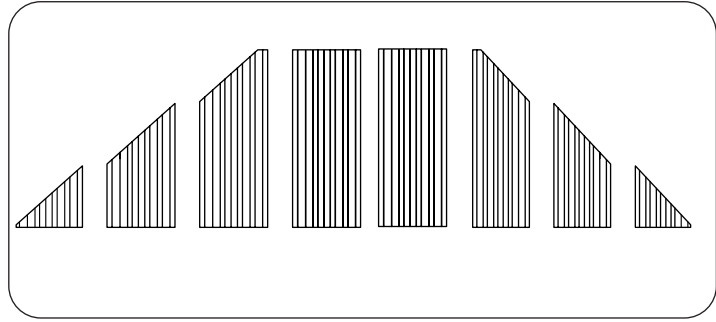
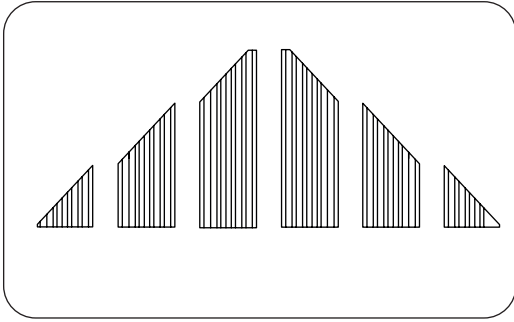
38357 (M1)



38358 (M2)



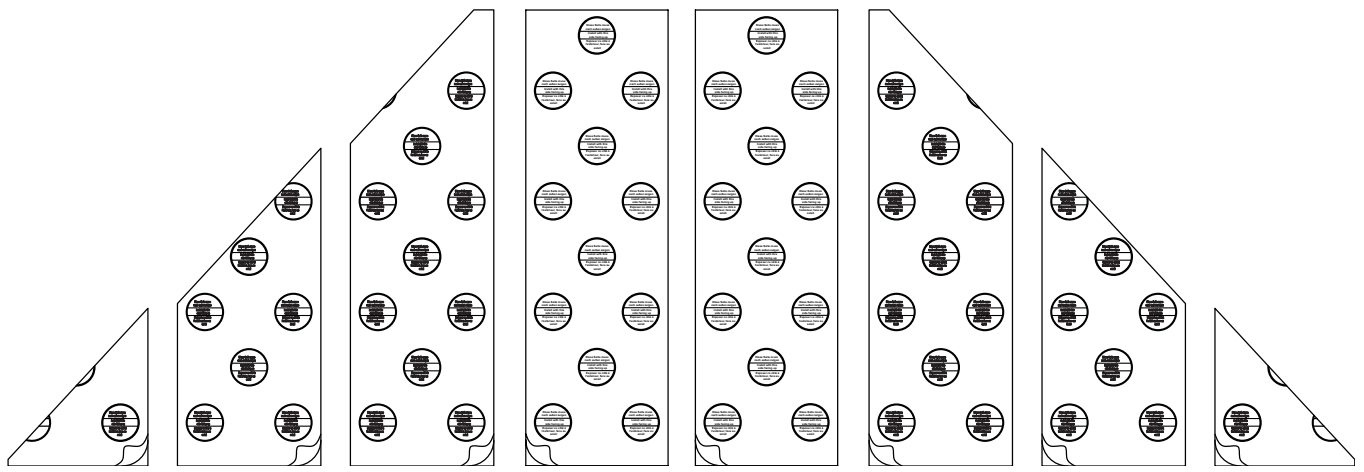
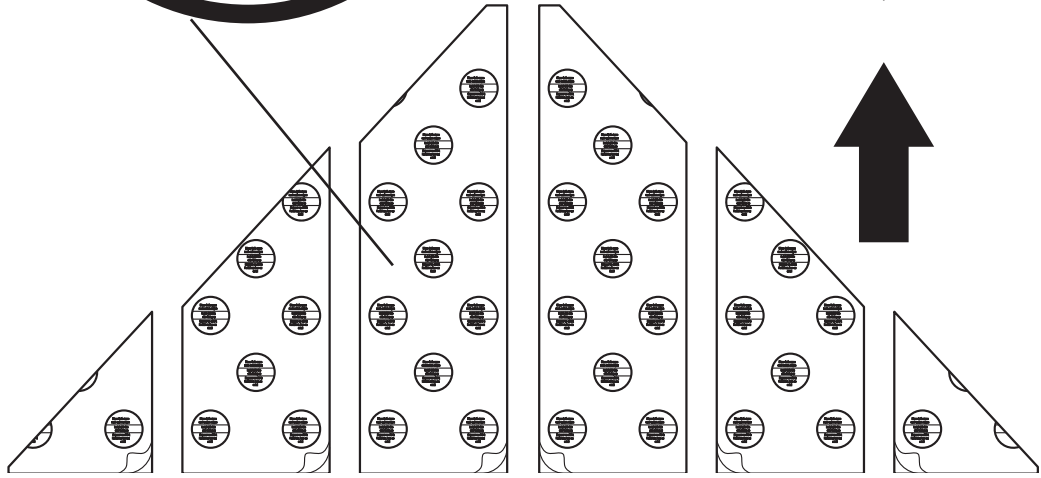
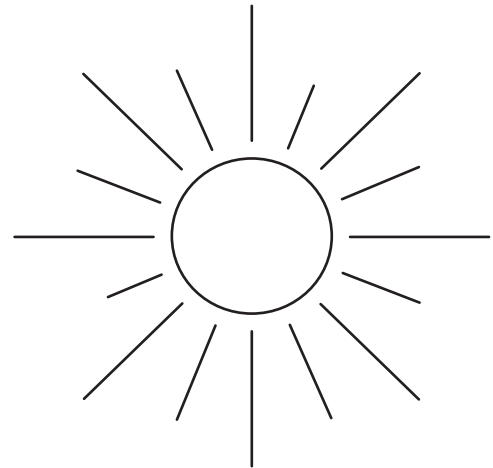
 **GG-L1-Q1 3 m x 4 m**




**Diese Seite muss
nach außen zeigen**

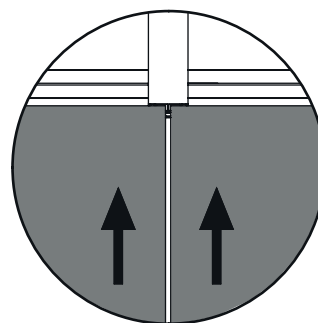
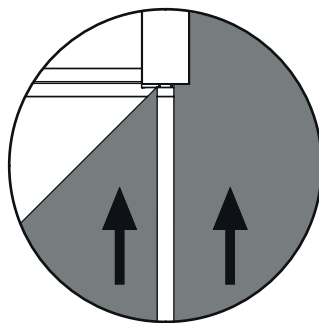
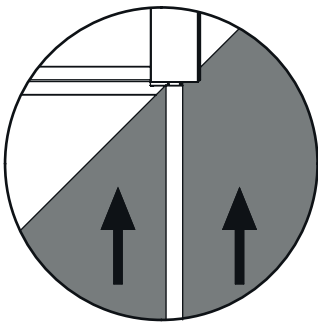
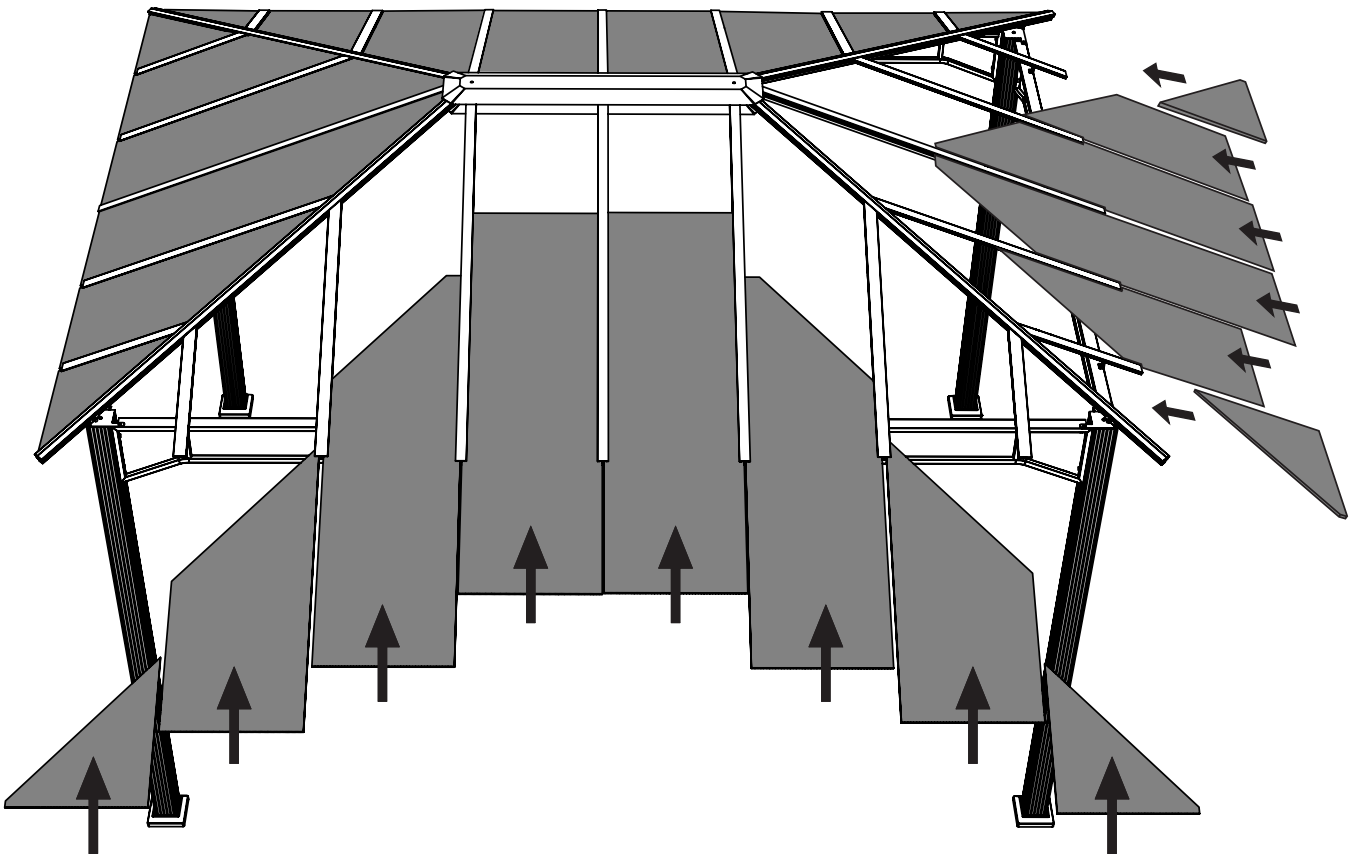
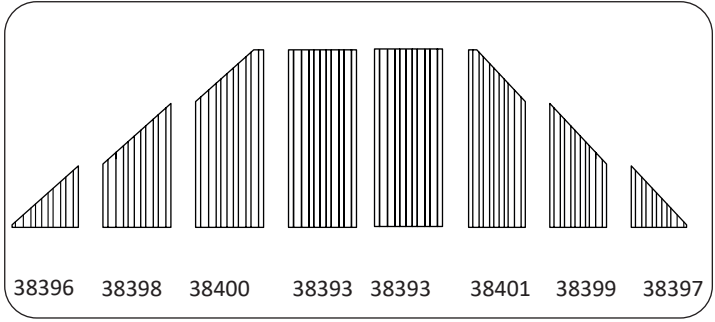
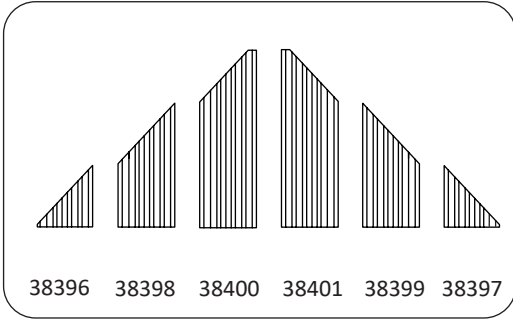
**Install with this
side facing up**


**Exposer ce côté à
l'extérieur, face au
soleil**



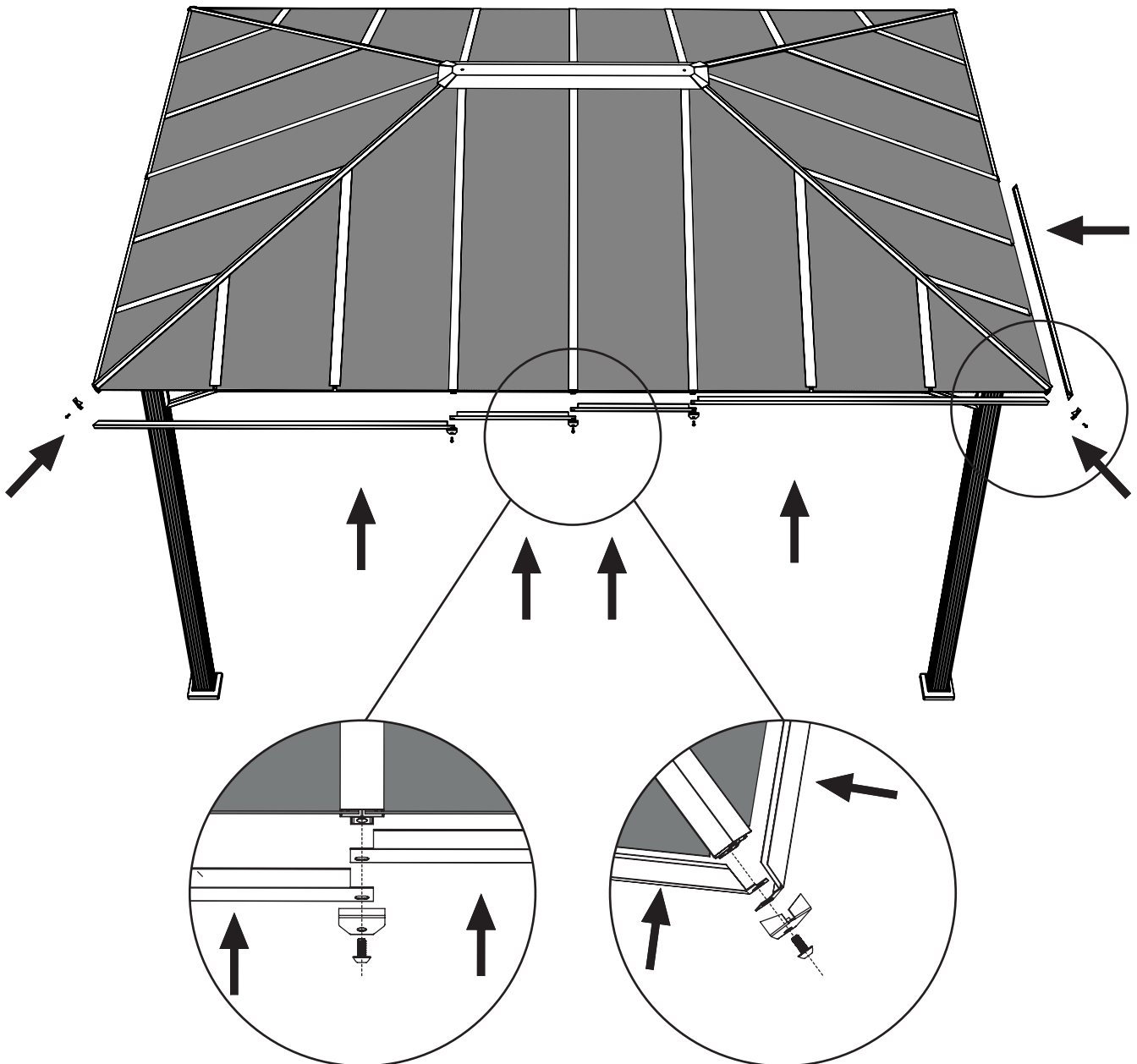
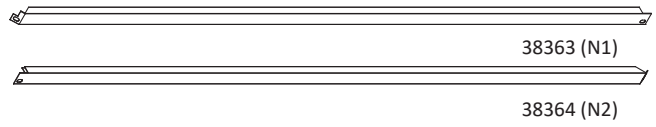
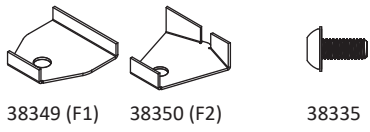
 **GG-L1-Q1 3 m x 4 m**


14



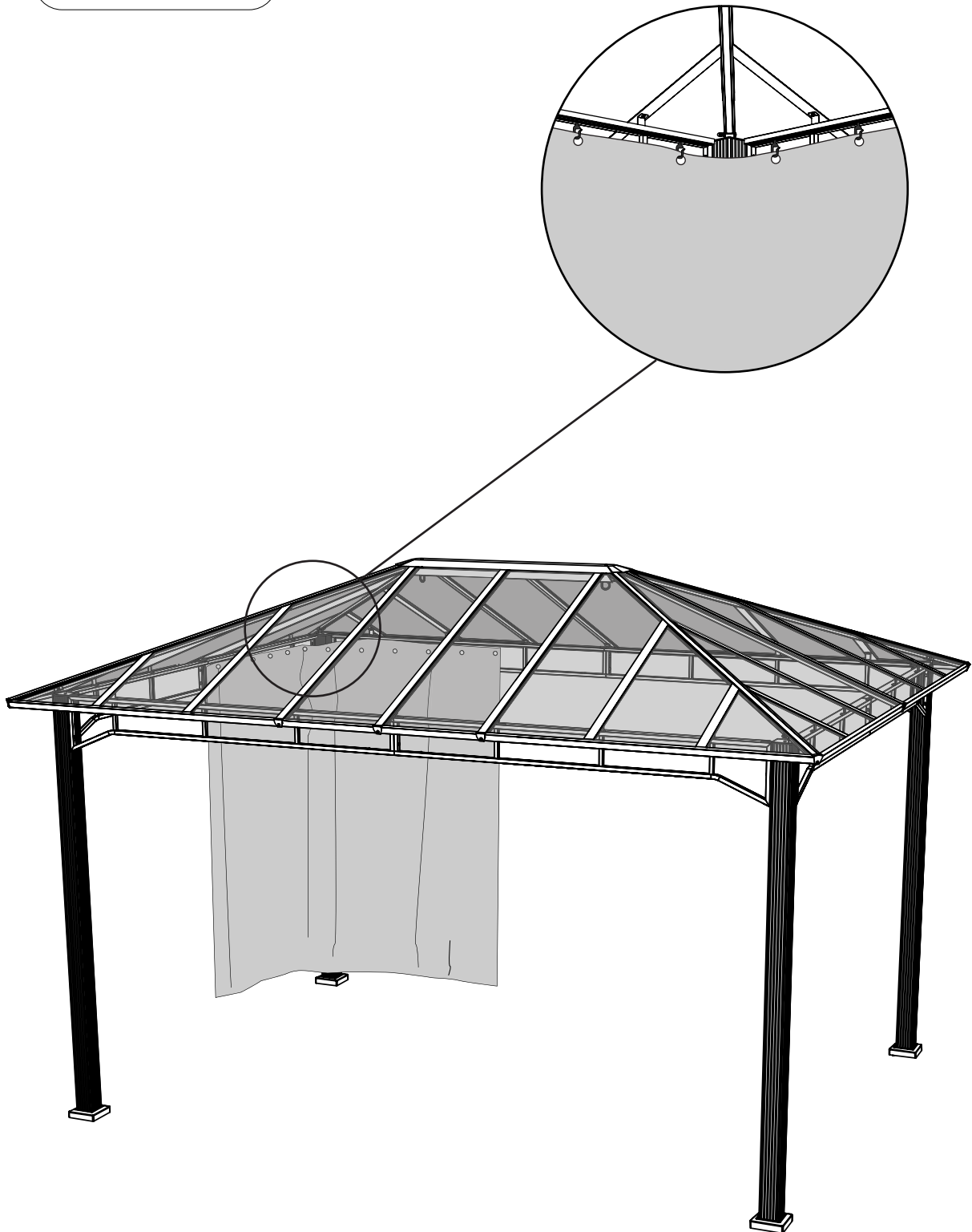
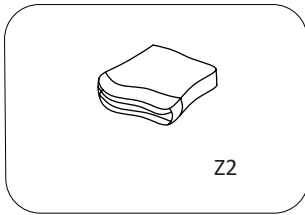
 **GG-L1-Q1 3 m x 4 m**


15



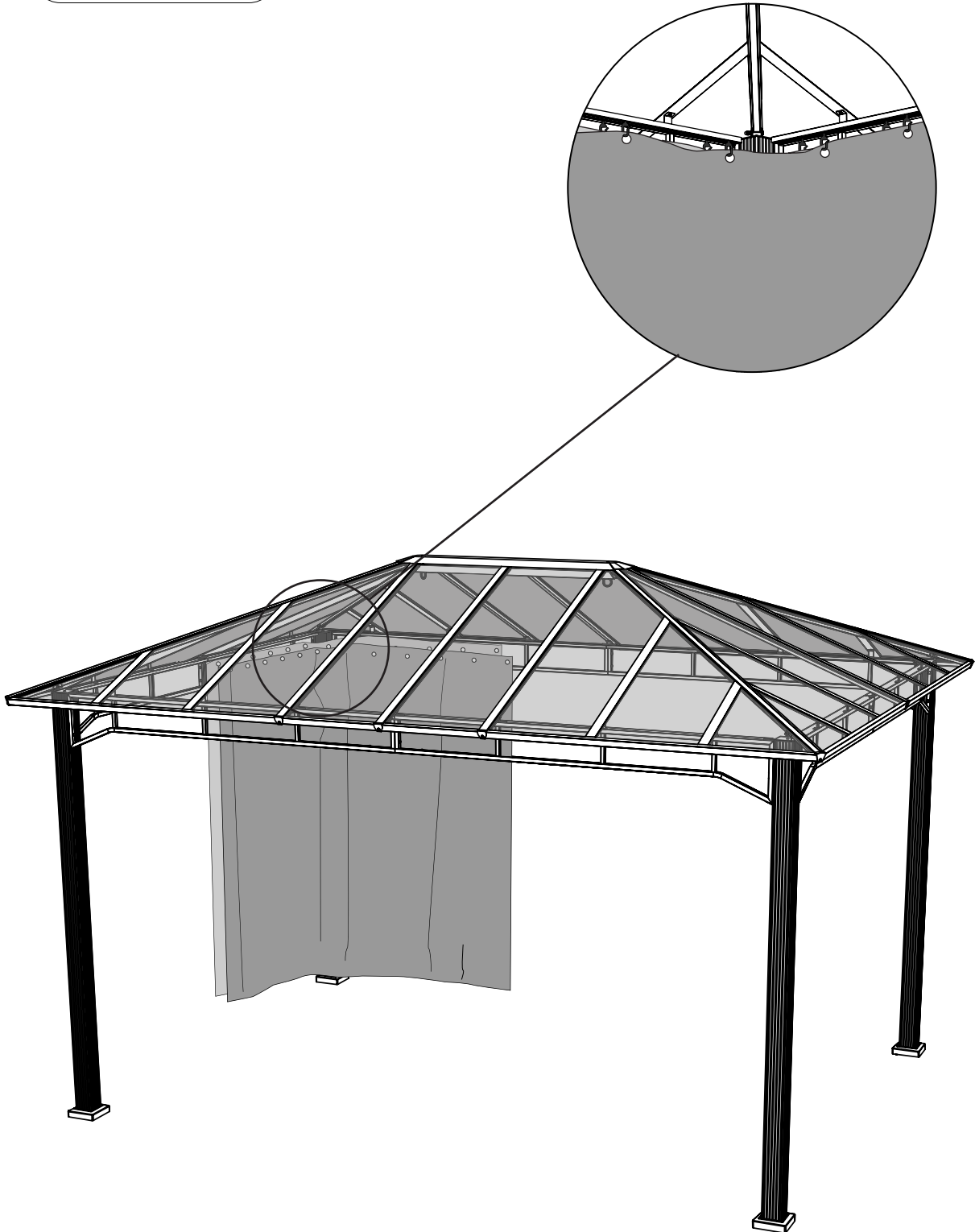
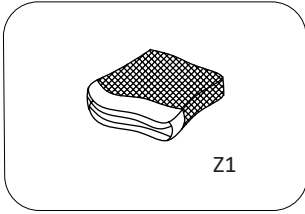
 **GG-L1-Q1 3 m x 4 m**


16

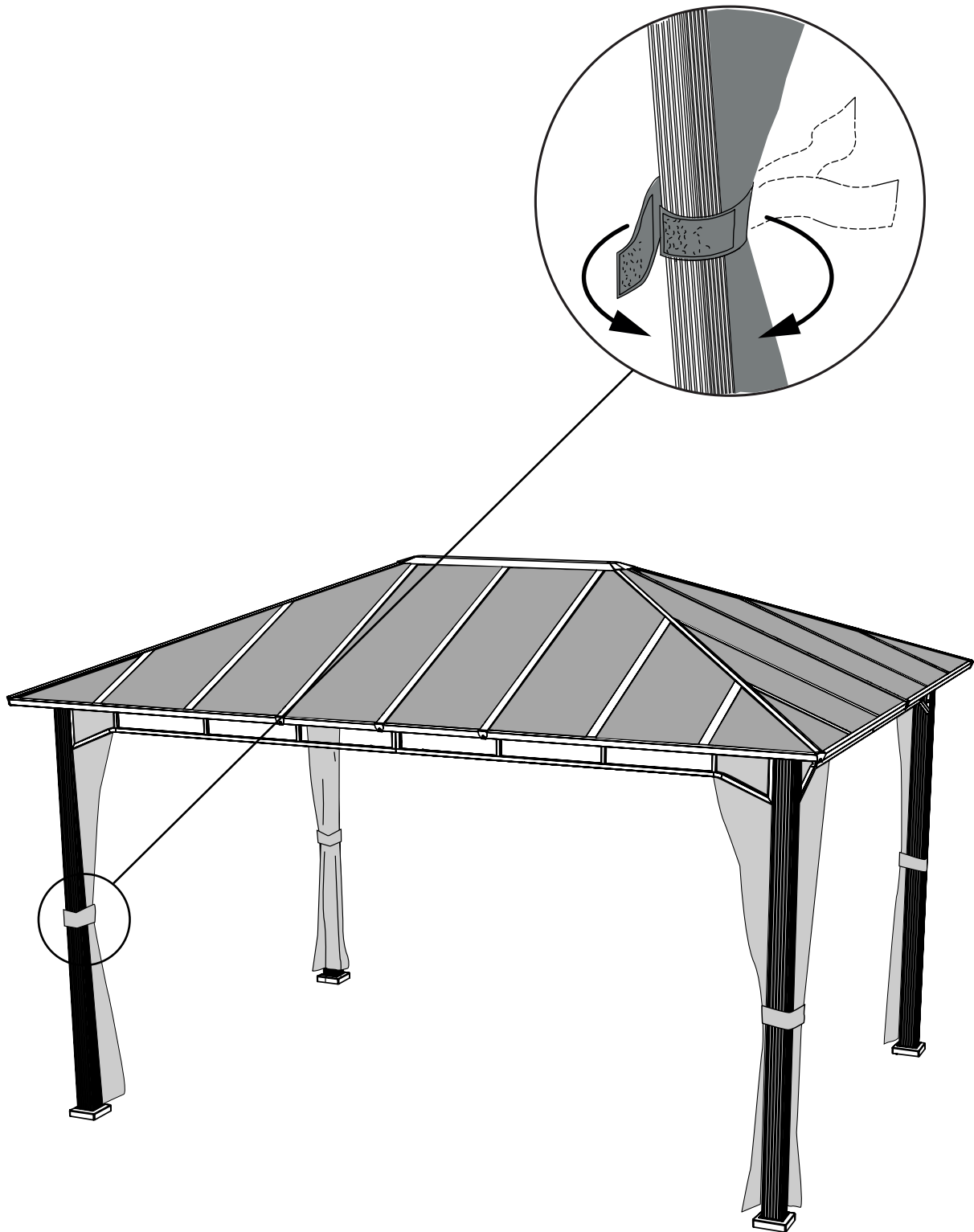



 **GG-L1-Q1 3 m x 4 m**

17



 **GG-L1-Q1 3 m x 4 m**



 **GG-L1-Q1 3 m x 4 m**

18

