


 **GG-L1-Q2 3 m x 4 m**

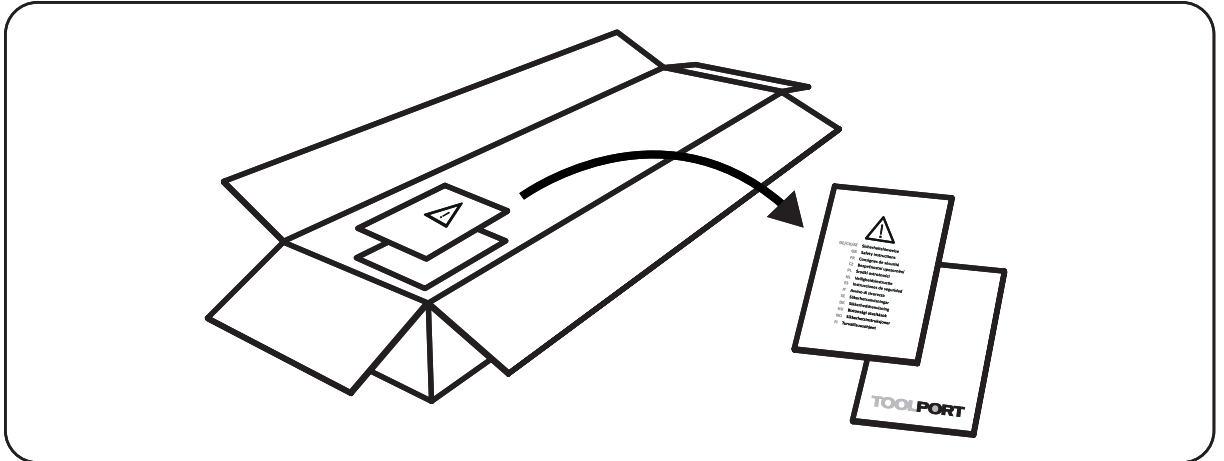


12/2025-01

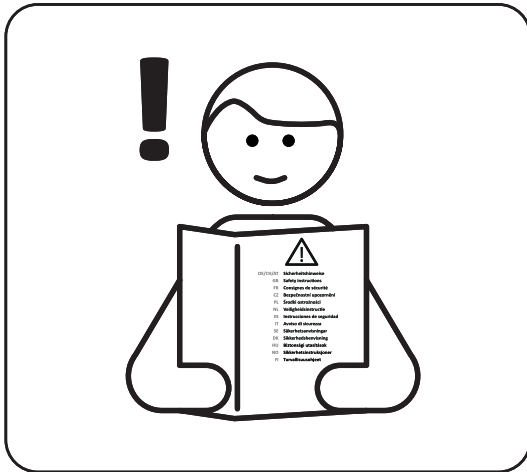
TOOLPORT

 **GG-L1-Q2 3 m x 4 m**

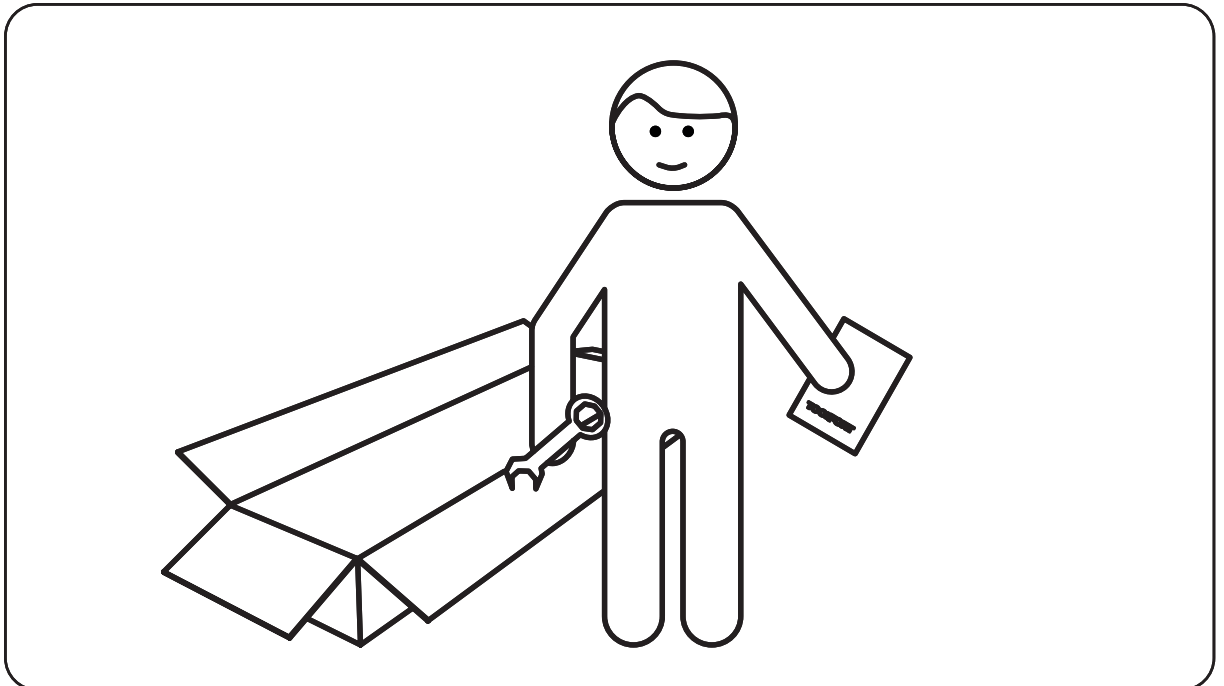
A




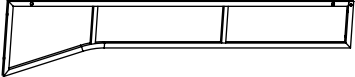
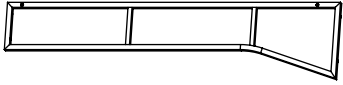

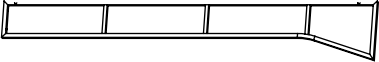


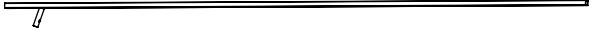


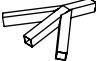
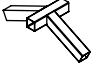

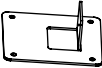
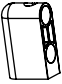
B



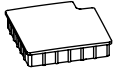




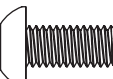

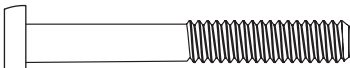
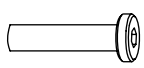
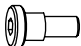


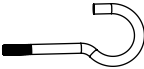
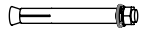

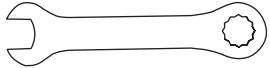
C




 **GG-L1-Q2 3 m x 4 m**

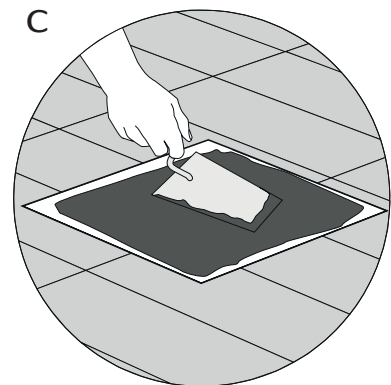
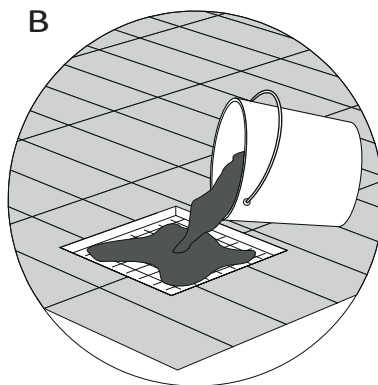
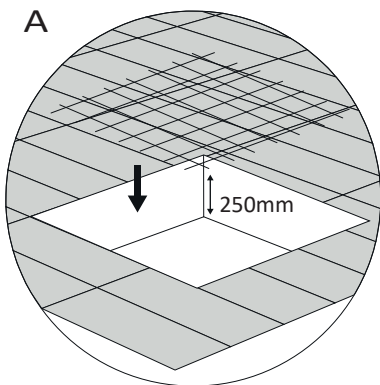
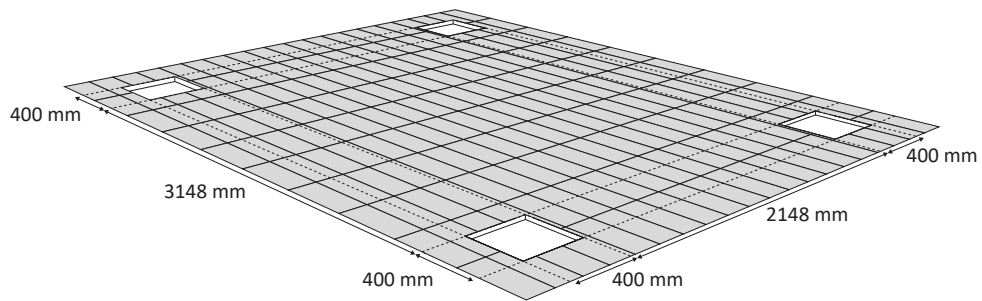
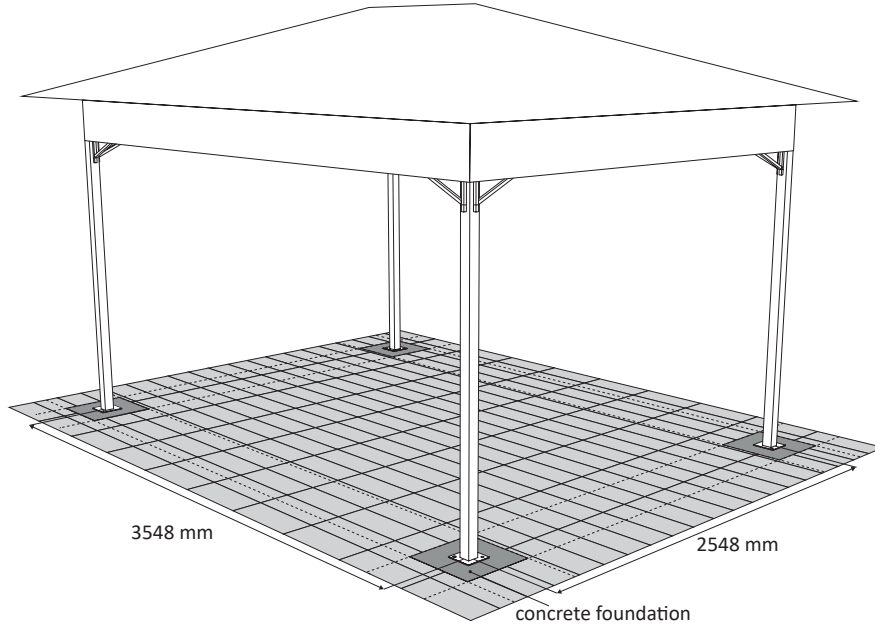
Item no.	ID		Q'ty
50562	A1		4
50563	B1		2
50564	B2		2
50565	B3		2
50566	B4		2
38327	C1		8
38328	C2		8
38329	D1		4
38330	D2		4
38331	D3		4
50573	E1		2
50574	E2		1
50575	E3		1
50576	F1		4
38332	G1		16



GG-L1-Q2 3 m x 4 m

Item no.	ID			Q'ty
38333	G2			4
38334	H1			88+4
	J1			1
	J2			1
	K1			1
38335	1	M6 x 15 mm		4+1
38336	2	M6 x 30 mm		16+1
38337	3	M6 x 65 mm		16+1
38338	4			8+1
38339	5			8+1
38340	6			16+1
38341	7			16+1
38342	8			2
38343	9			8
38344	10			2
38345	11			1

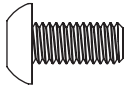
 **GG-L1-Q2 3 m x 4 m**

1



 **GG-L1-Q2 3 m x 4 m**

2



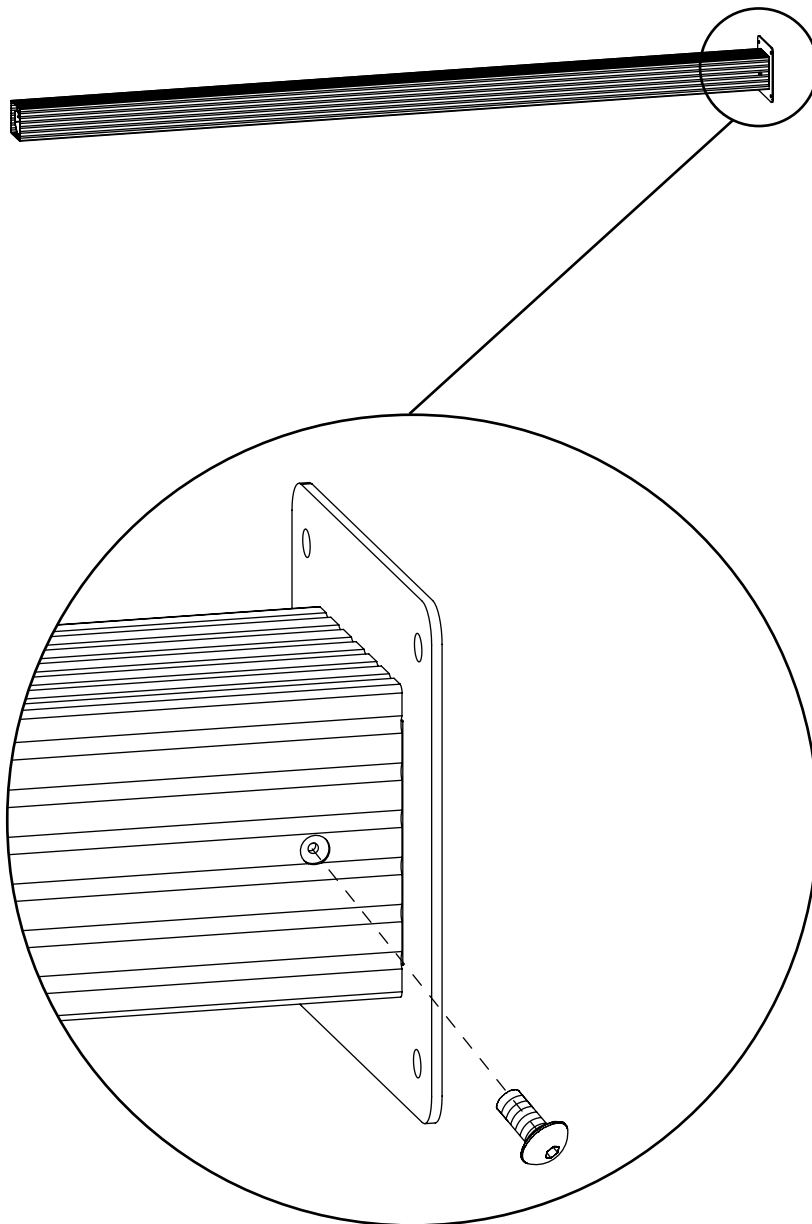
38335




50562

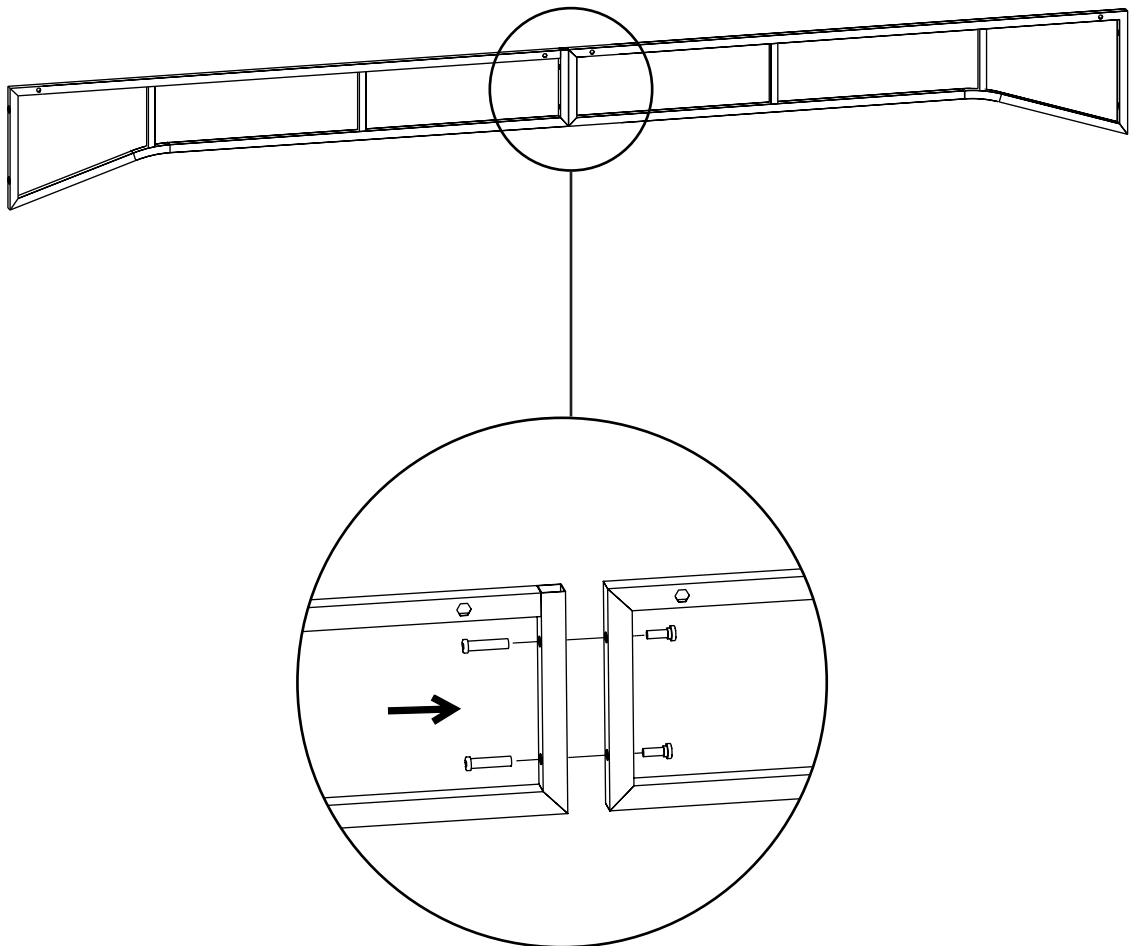
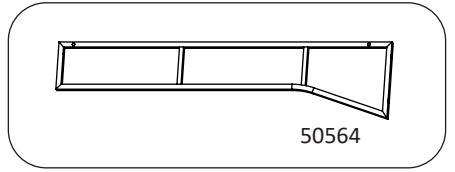
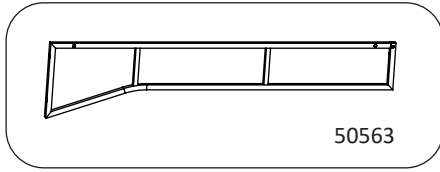
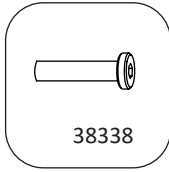



50576



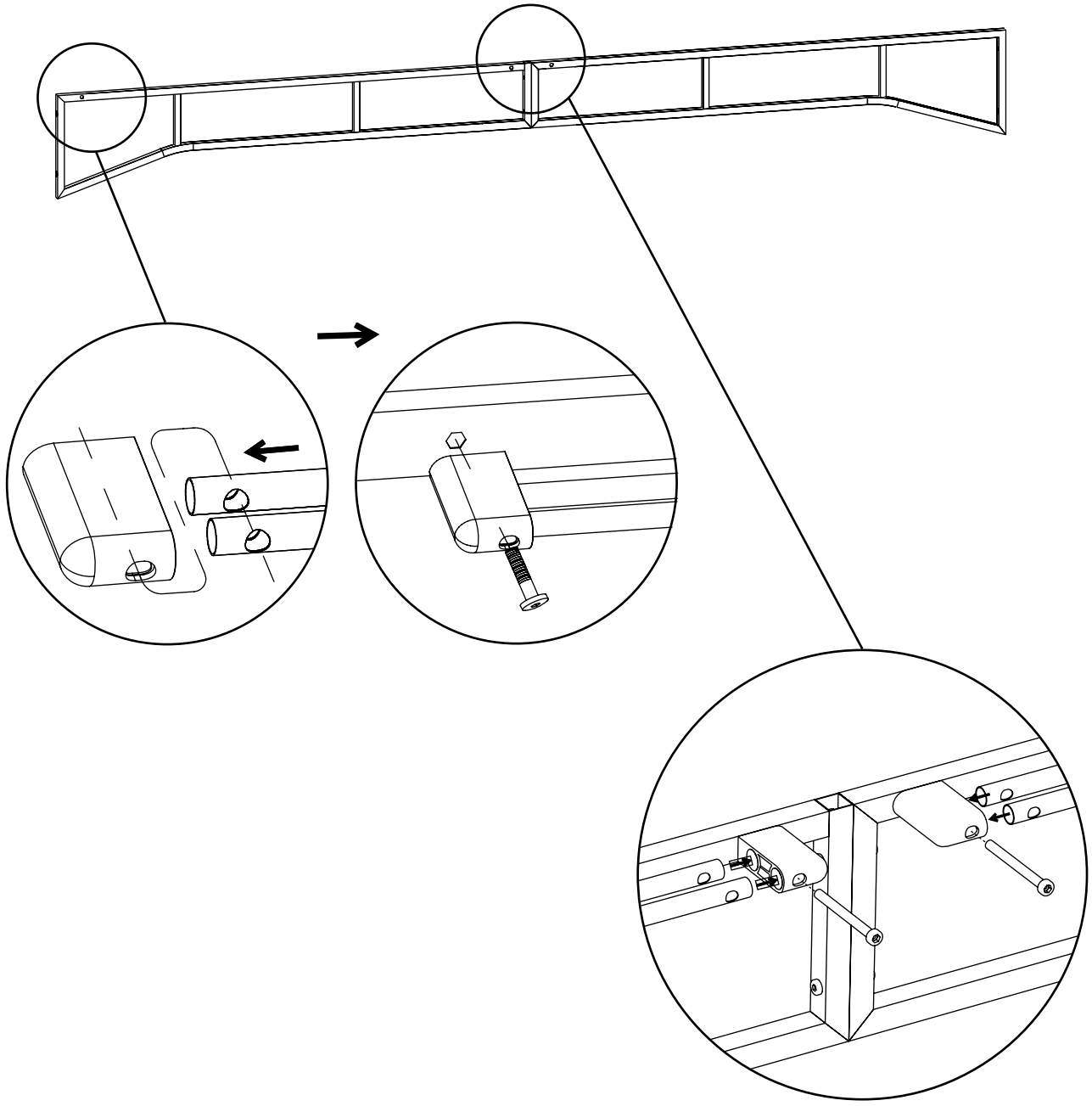
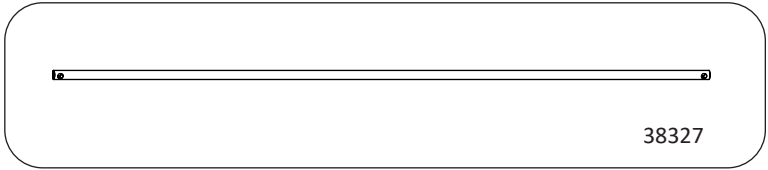
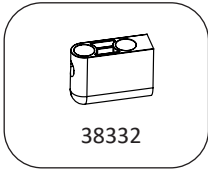
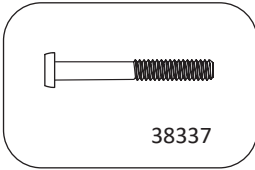
 **GG-L1-Q2 3 m x 4 m**


3



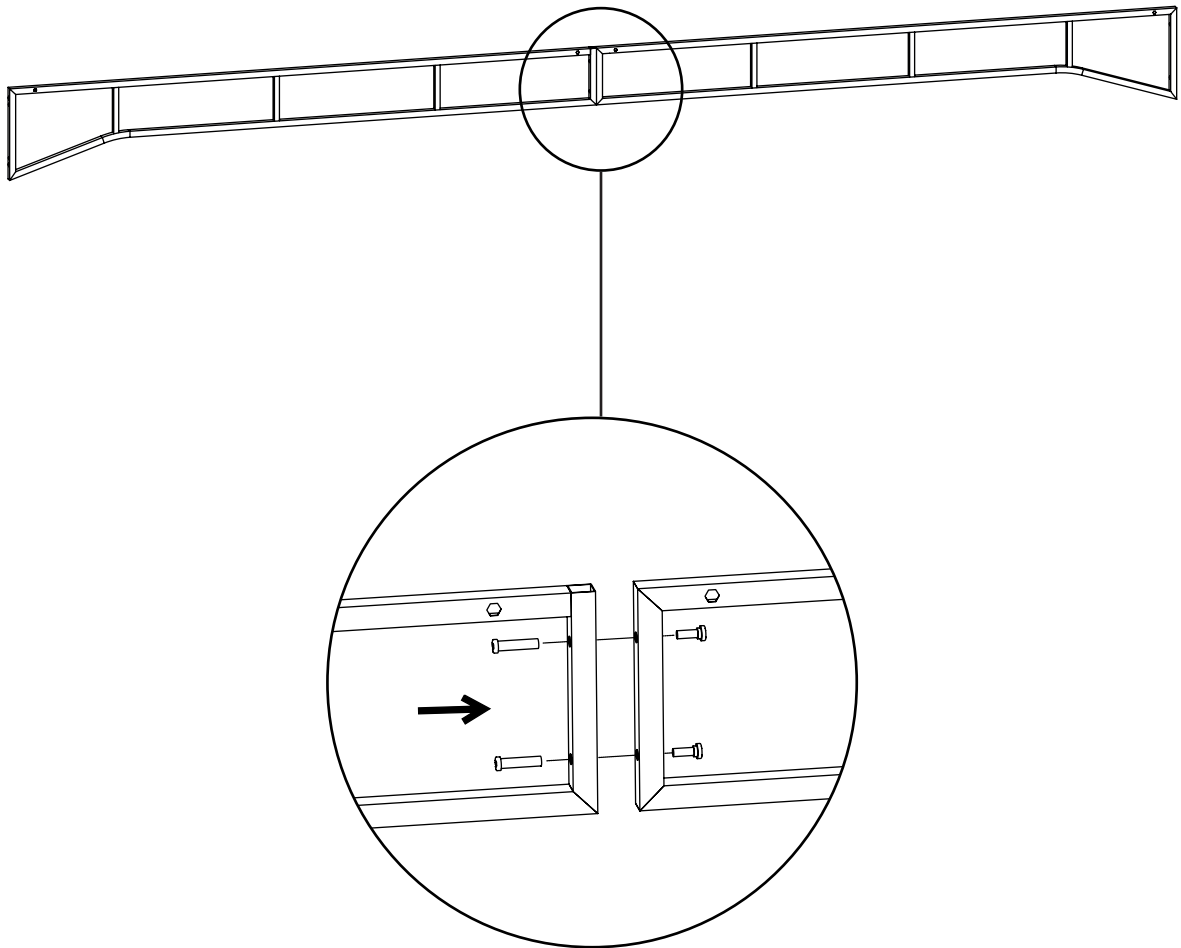
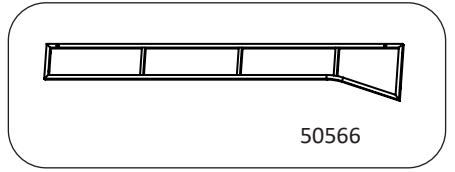
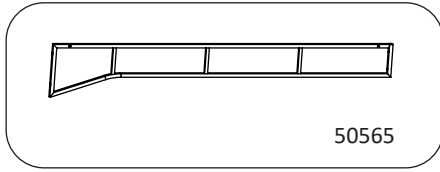
 **GG-L1-Q2 3 m x 4 m**


4



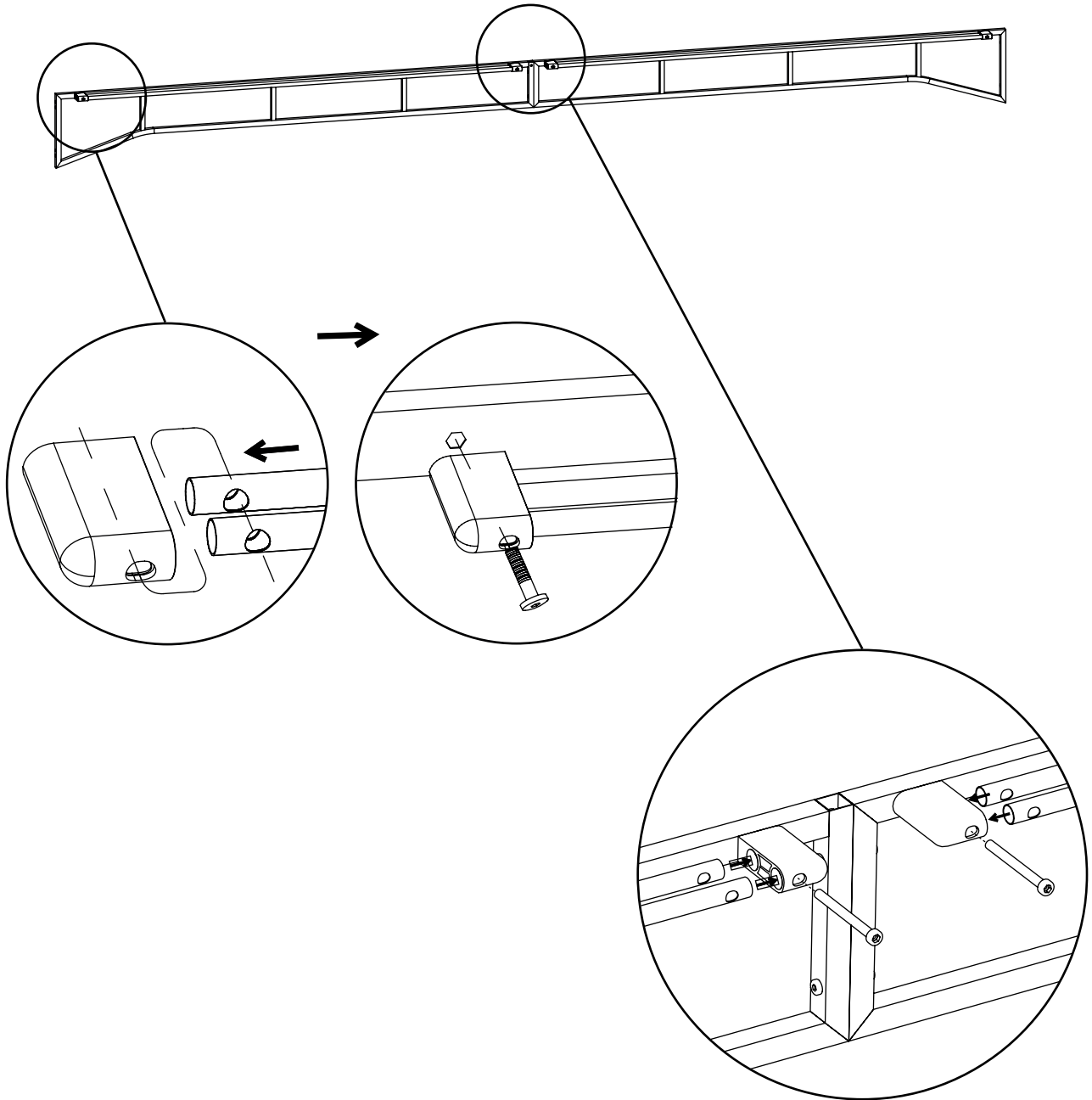
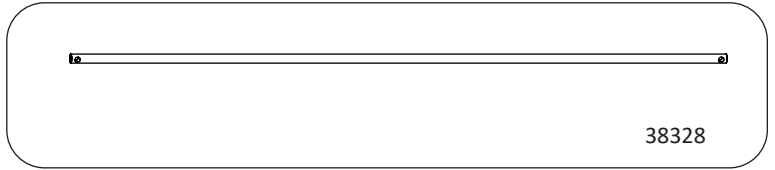
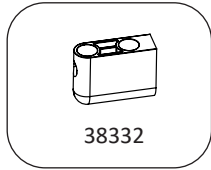
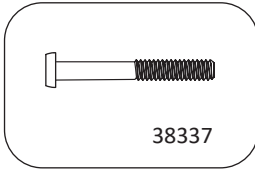
 **GG-L1-Q2 3 m x 4 m**


5



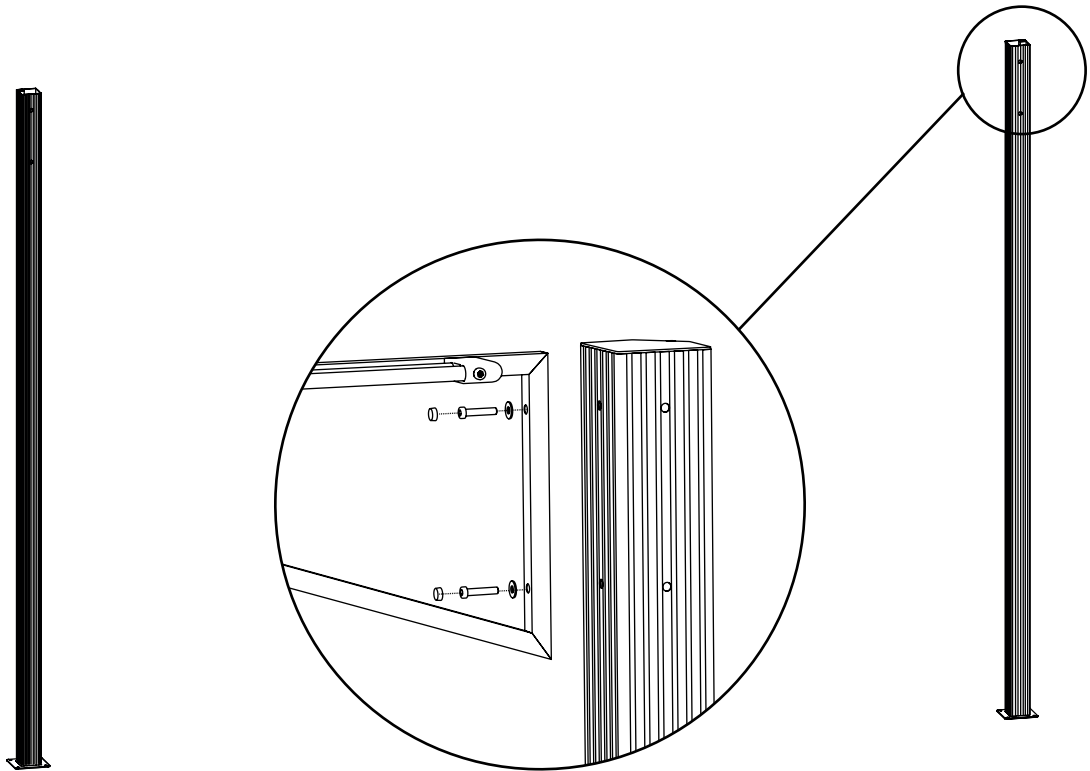
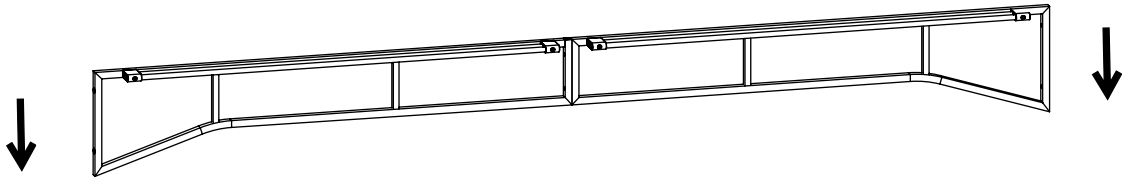
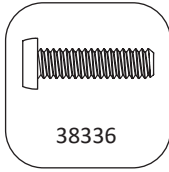
 **GG-L1-Q2 3 m x 4 m**


6



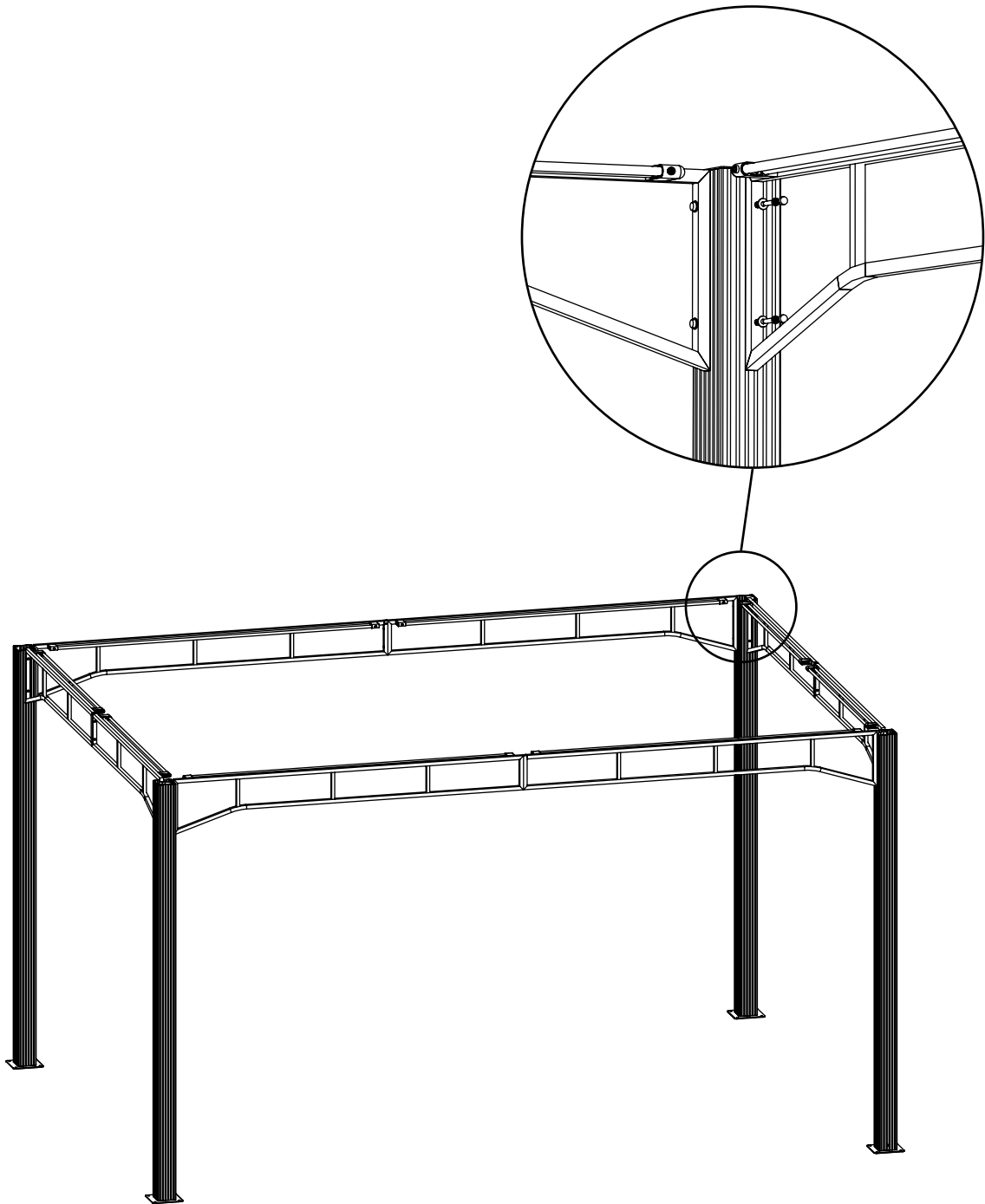
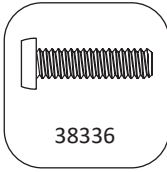
 **GG-L1-Q2 3 m x 4 m**


7



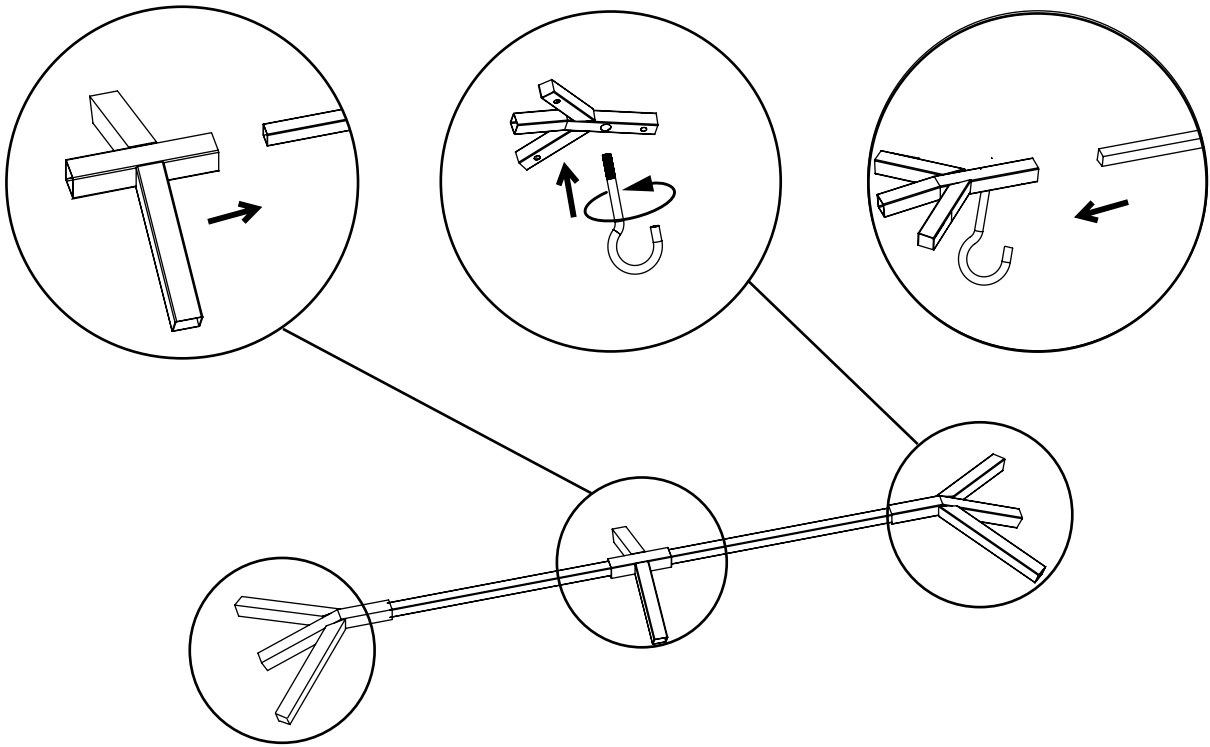
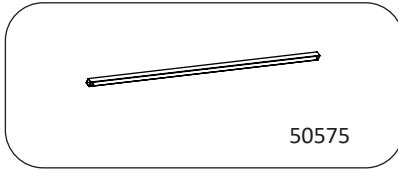
 **GG-L1-Q2 3 m x 4 m**


8



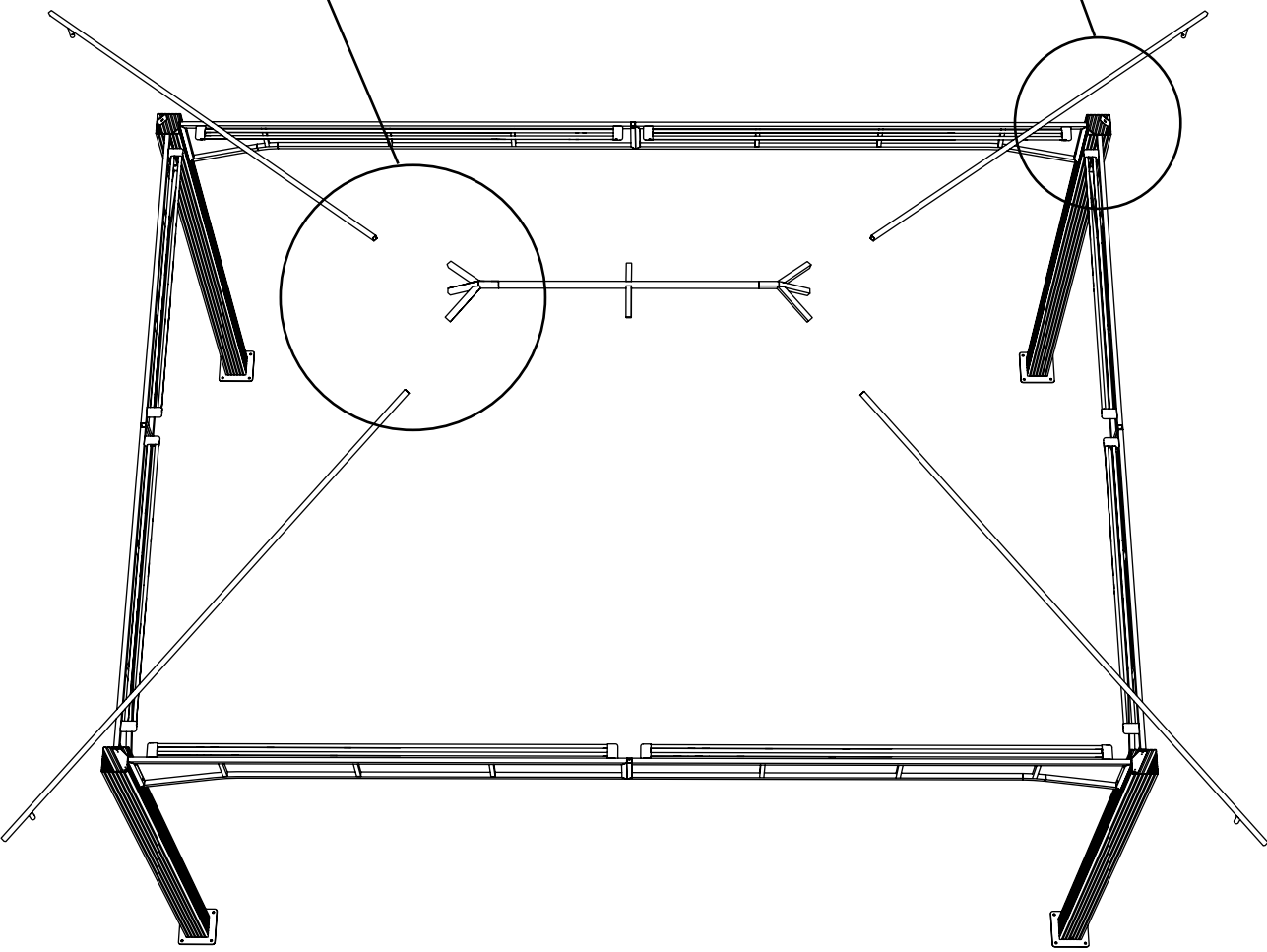
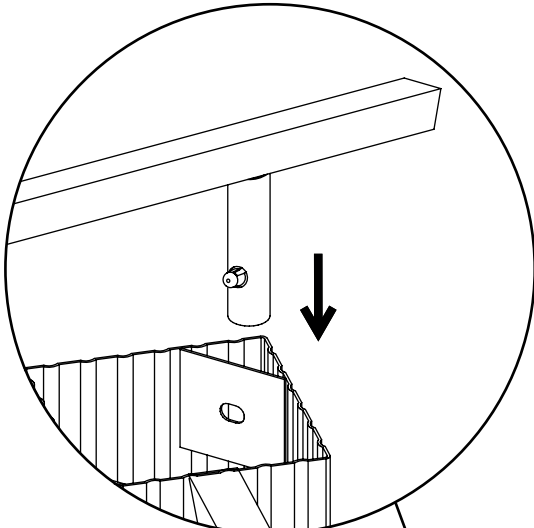
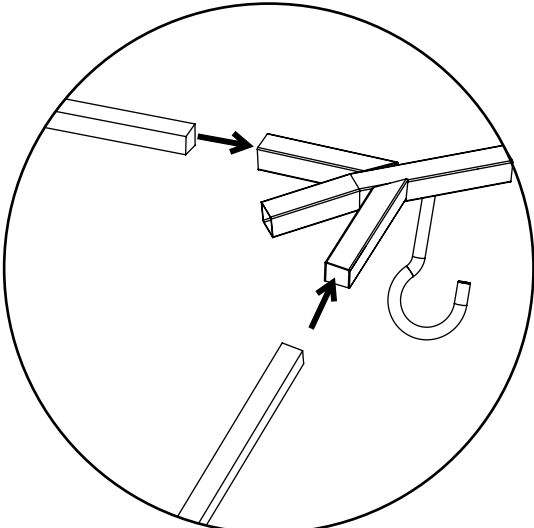
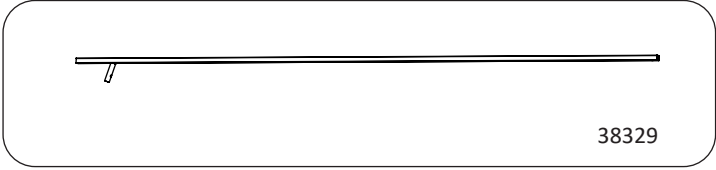
 **GG-L1-Q2 3 m x 4 m**


9



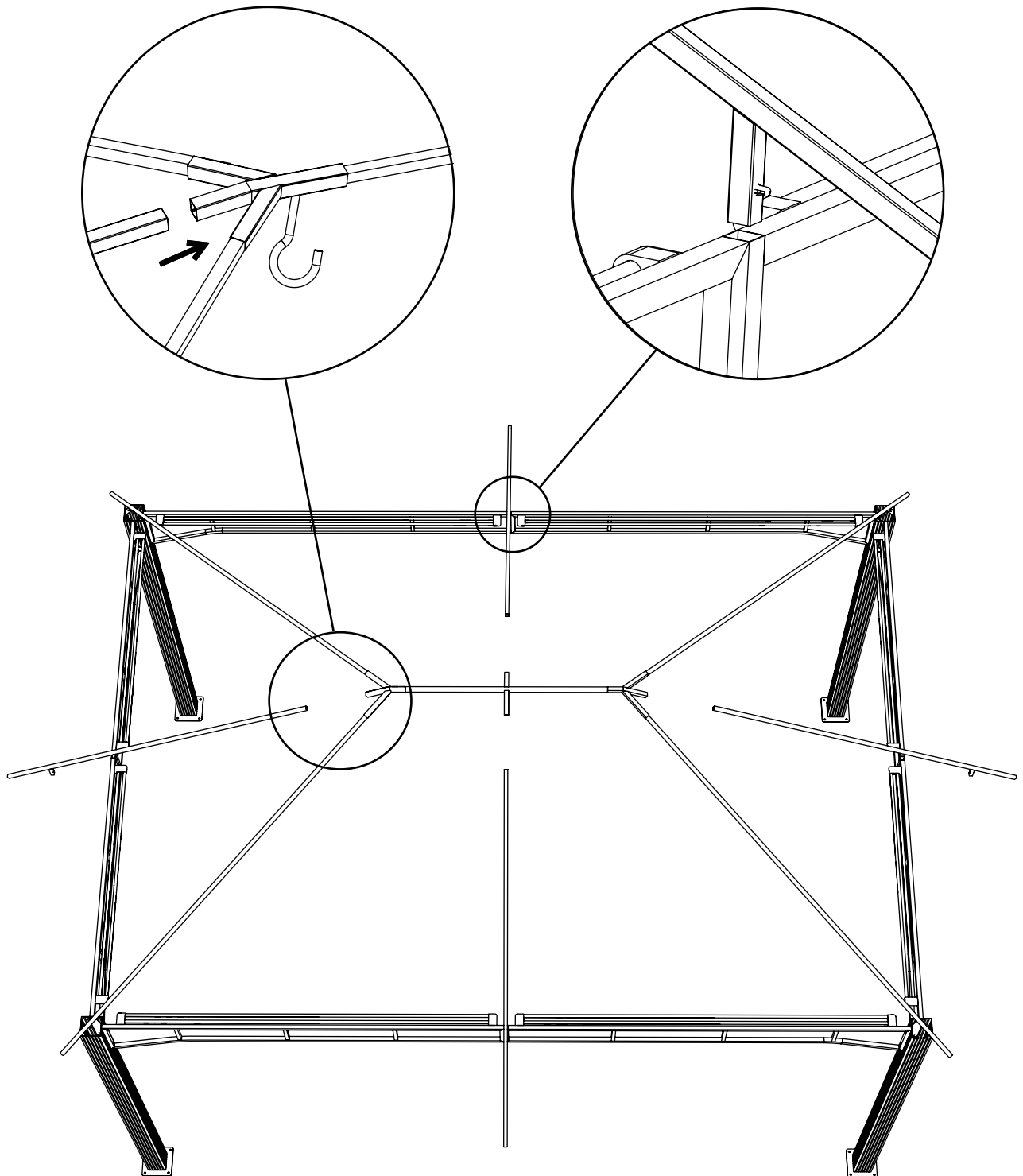
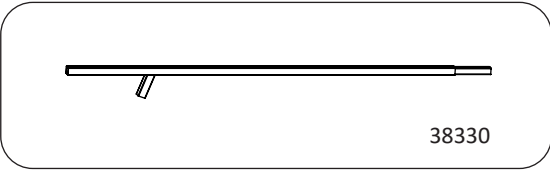
 **GG-L1-Q2 3 m x 4 m**


10



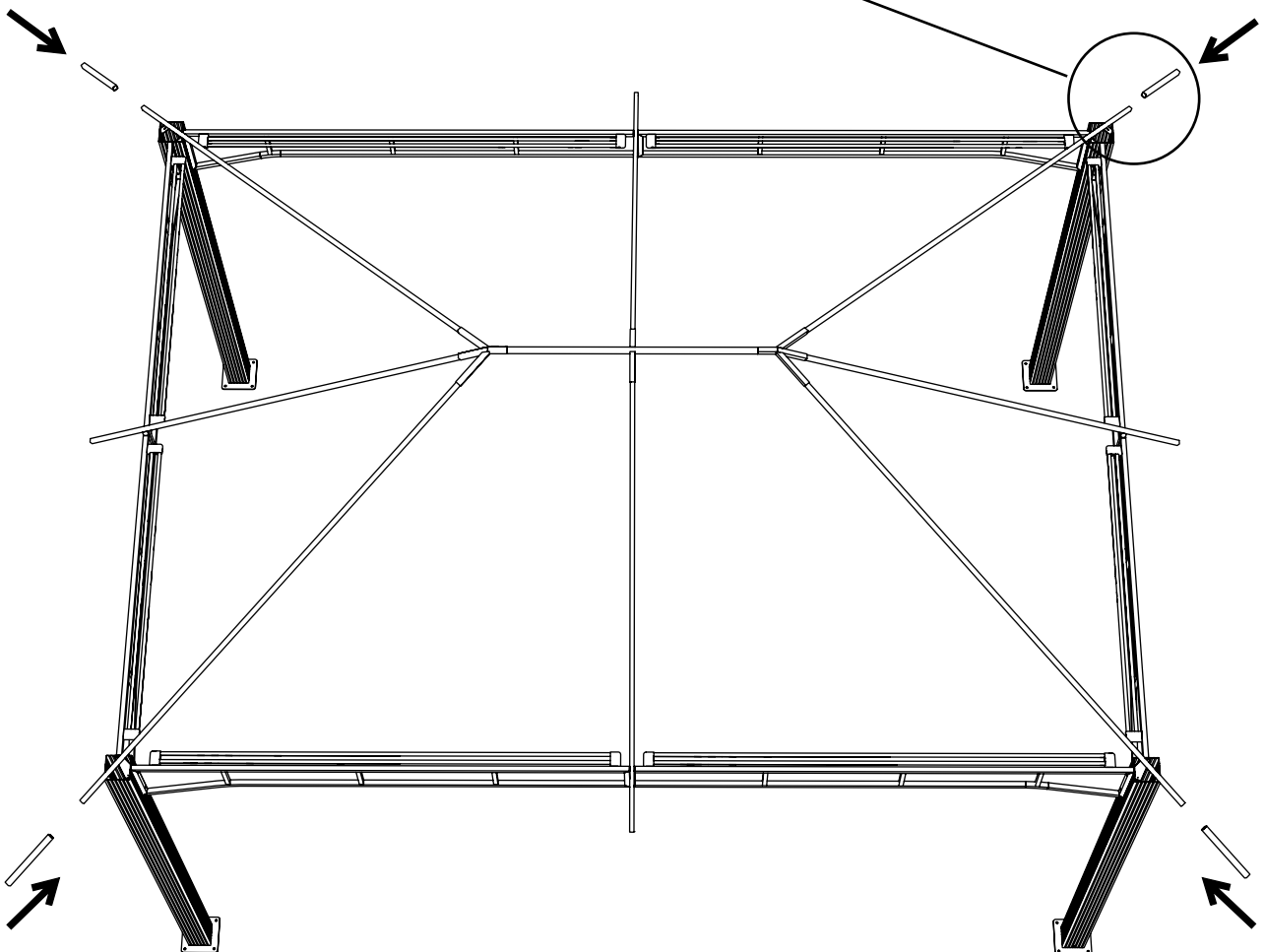
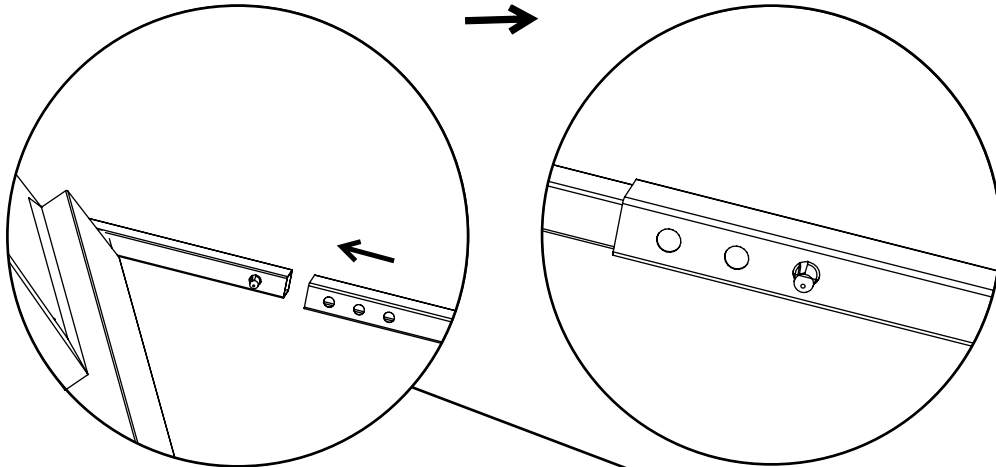
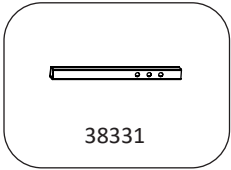
 **GG-L1-Q2 3 m x 4 m**


11



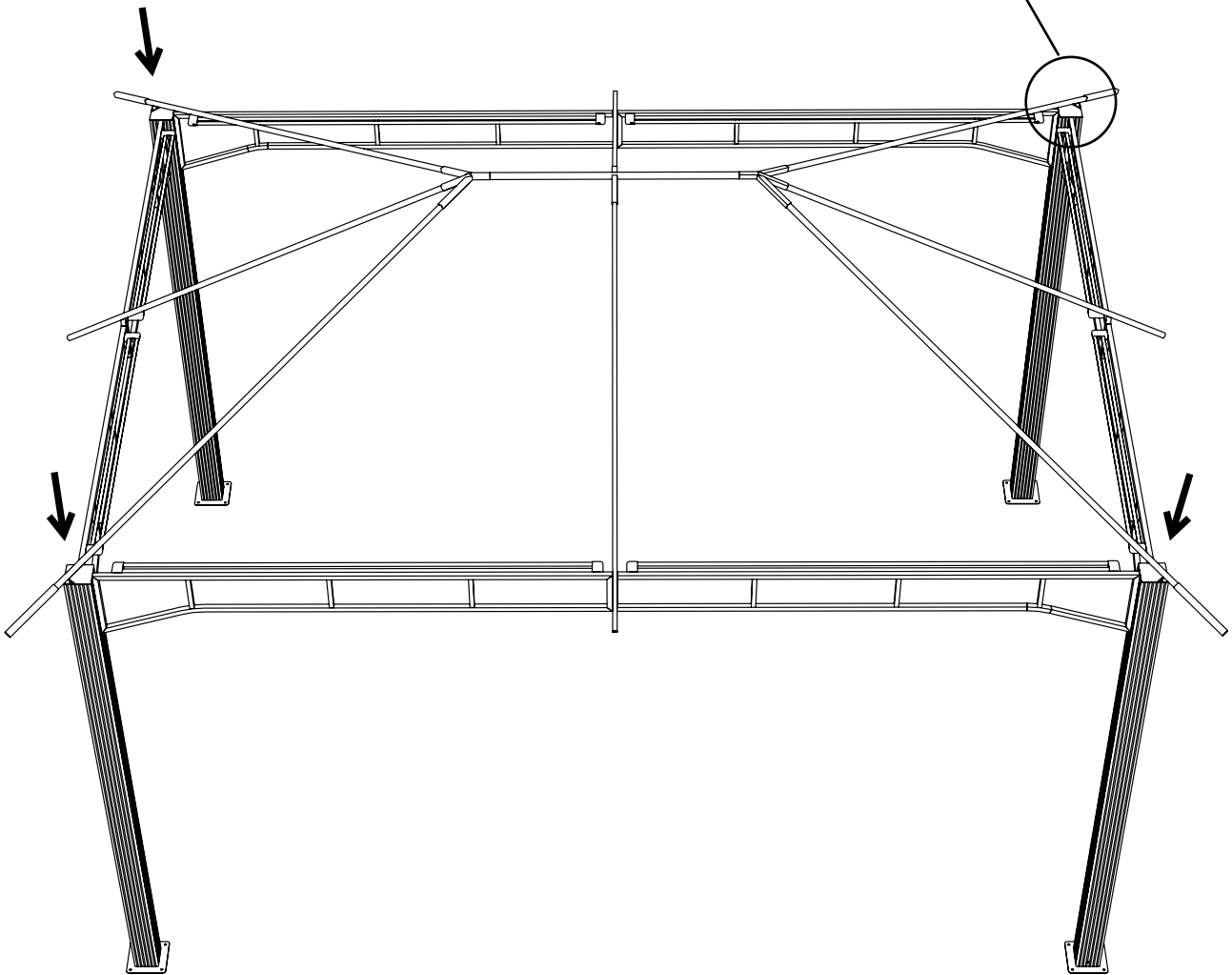
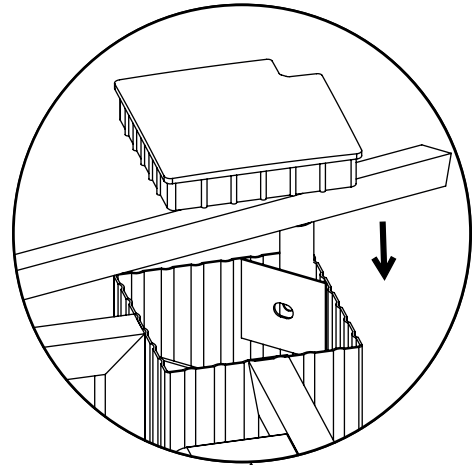
 **GG-L1-Q2 3 m x 4 m**


12



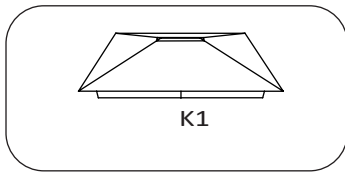
 **GG-L1-Q2 3 m x 4 m**

13



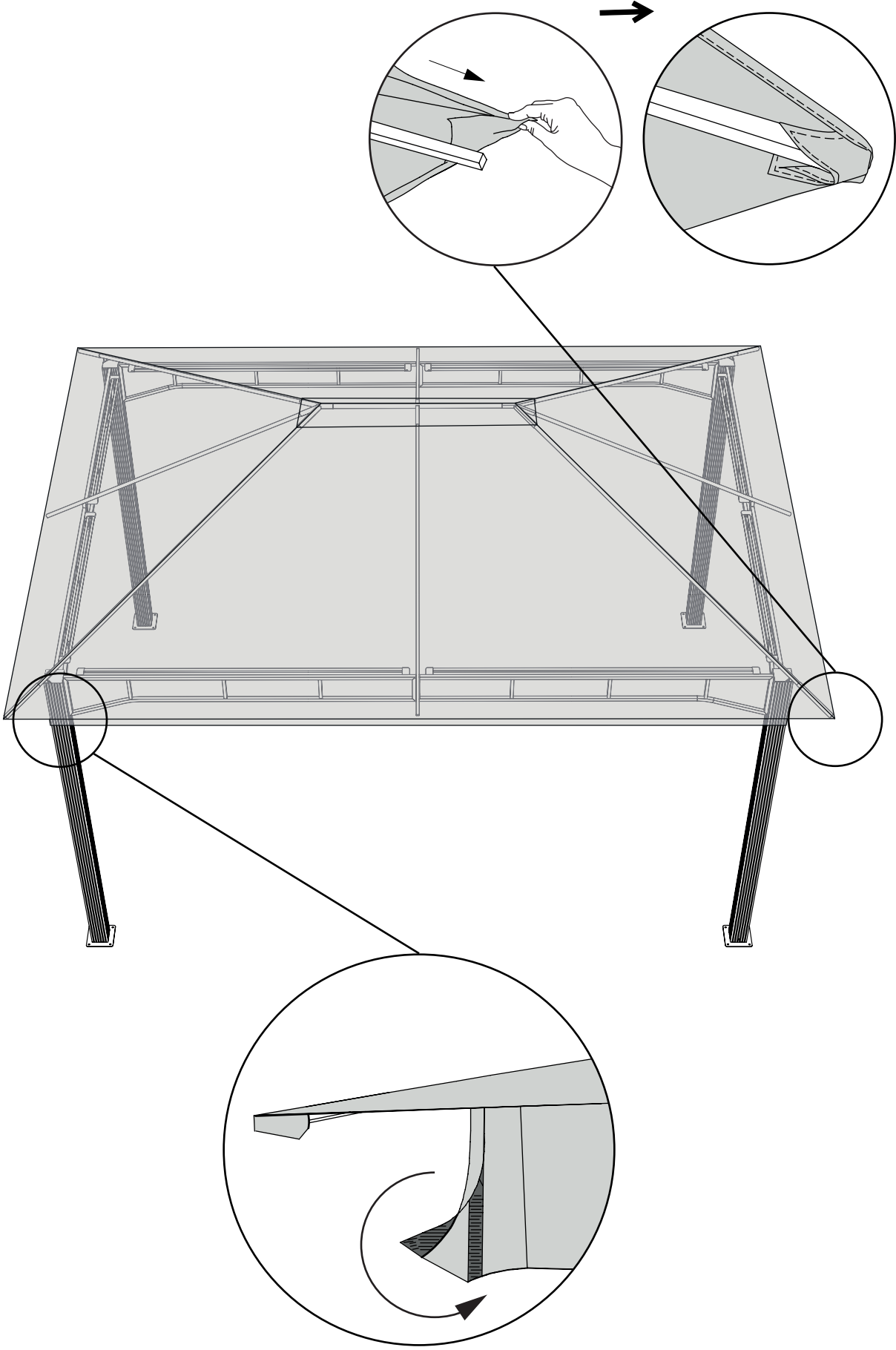
 **GG-L1-Q2 3 m x 4 m**


14



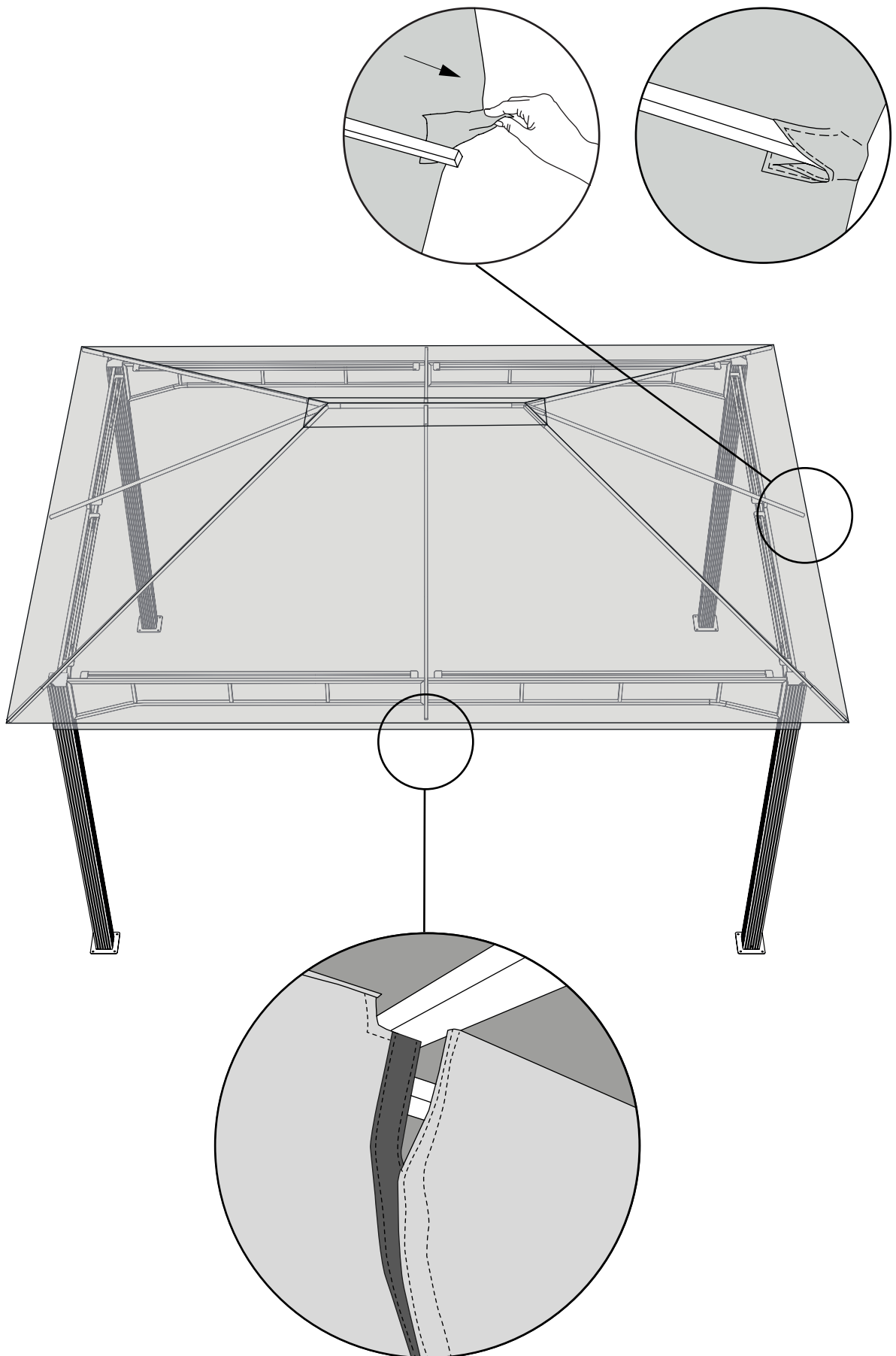
 **GG-L1-Q2 3 m x 4 m**

15



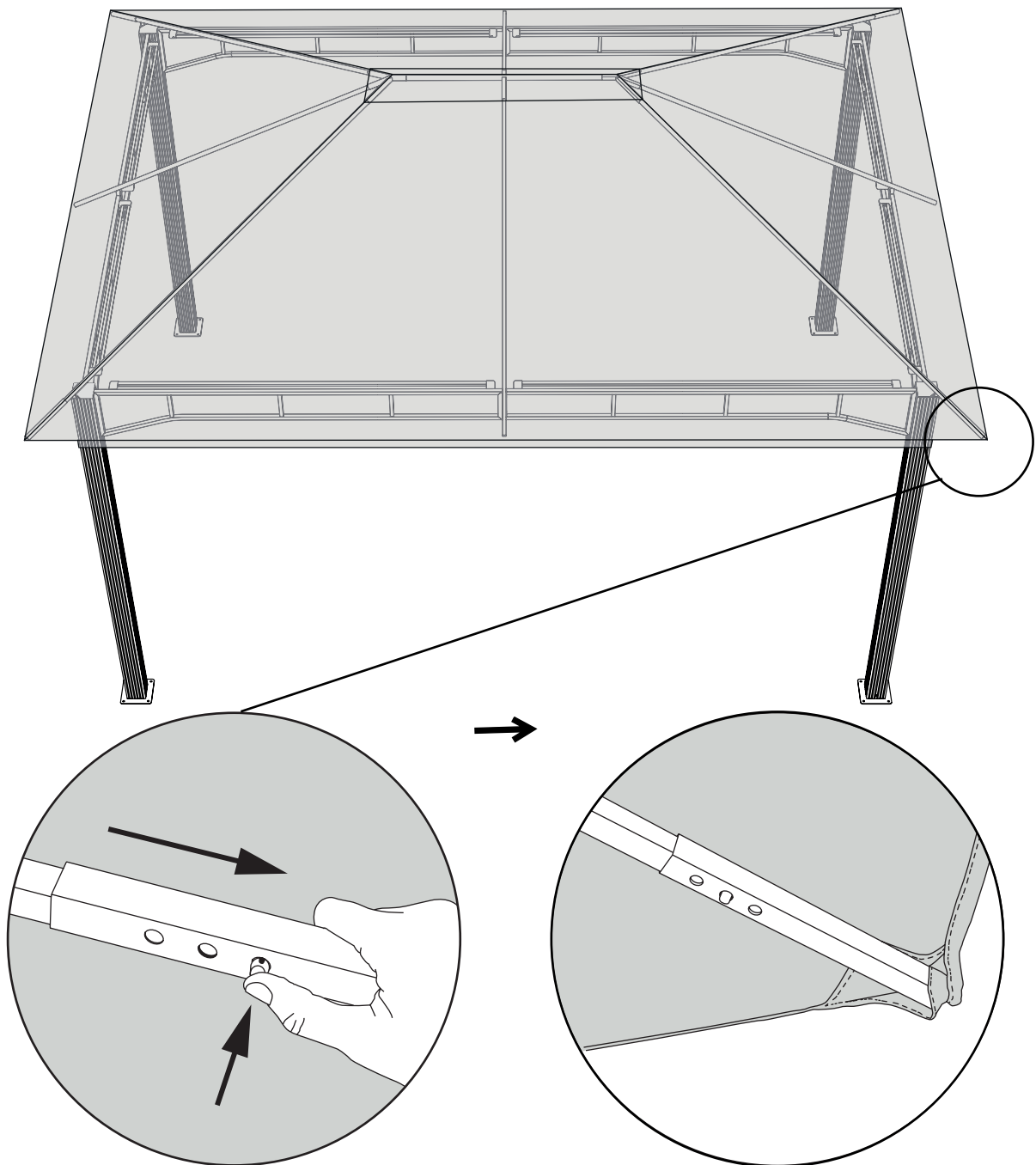
 **GG-L1-Q2 3 m x 4 m**

16



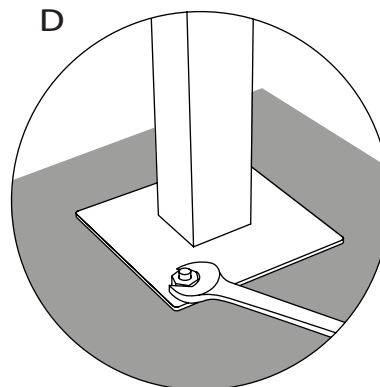
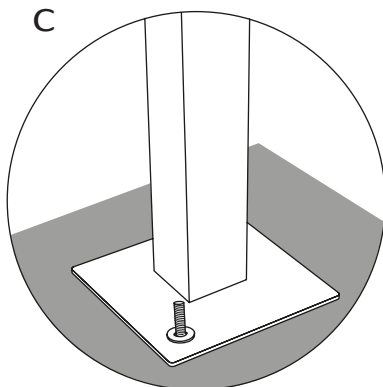
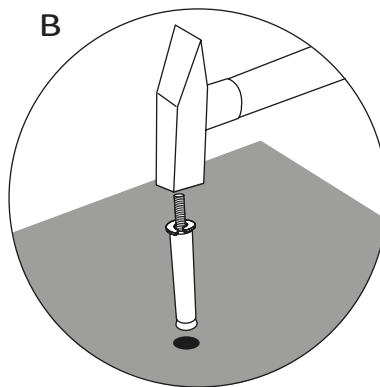
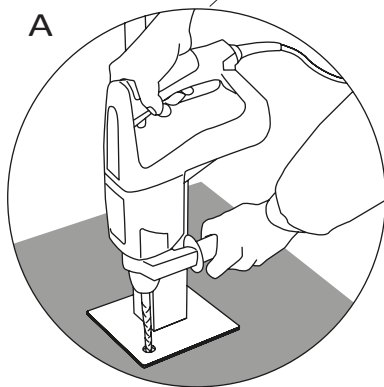
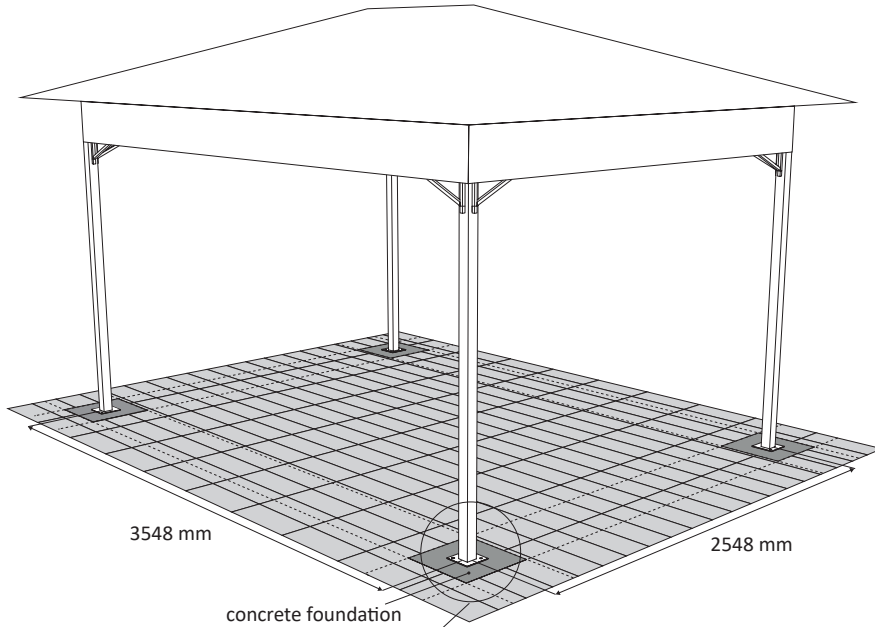
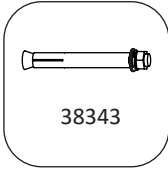
 **GG-L1-Q2 3 m x 4 m**

17



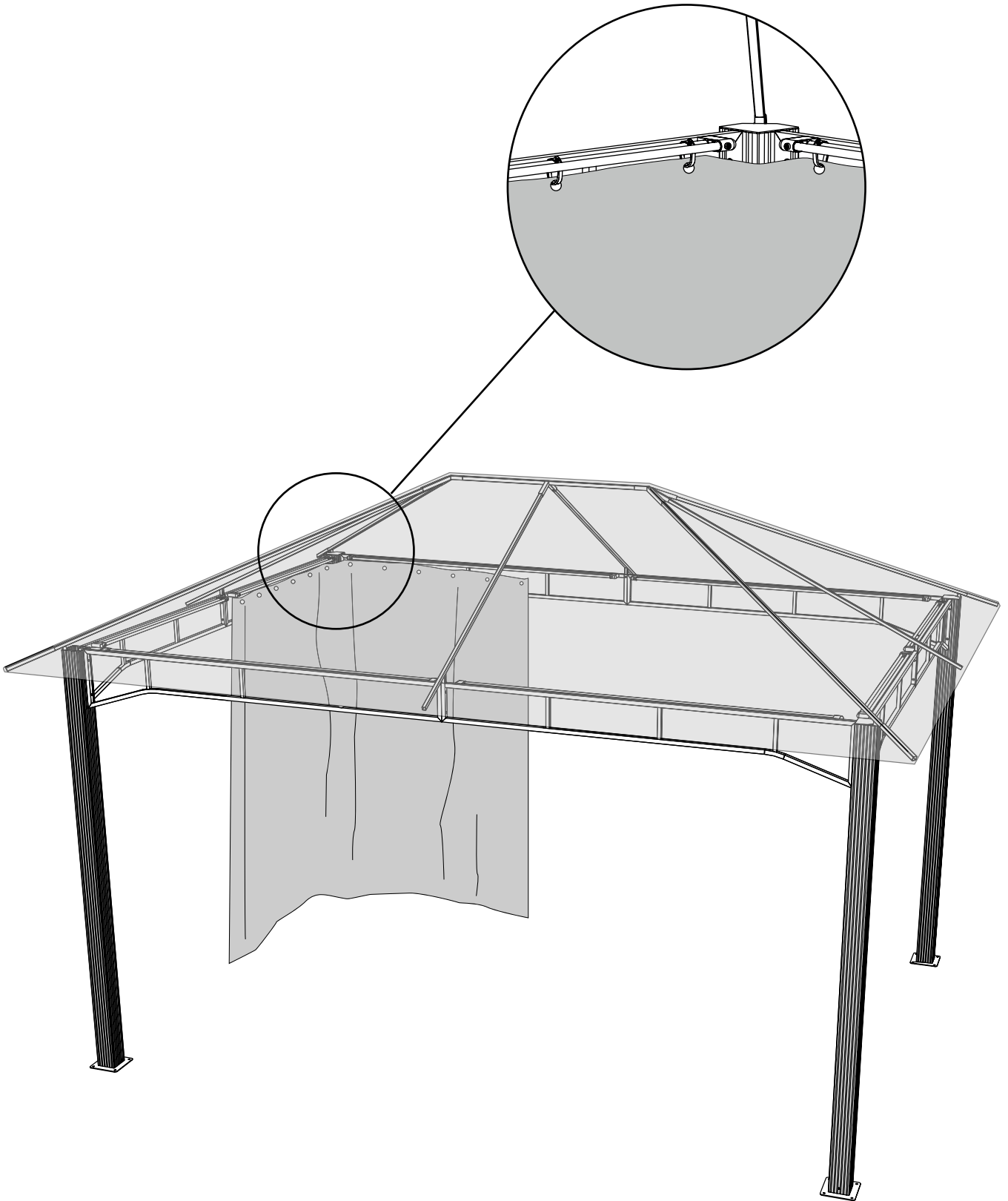
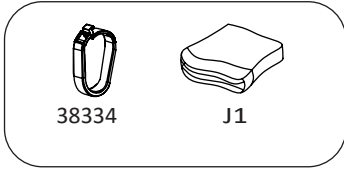
 **GG-L1-Q2 3 m x 4 m**


18



 **GG-L1-Q2 3 m x 4 m**

19



 **GG-L1-Q2 3 m x 4 m**

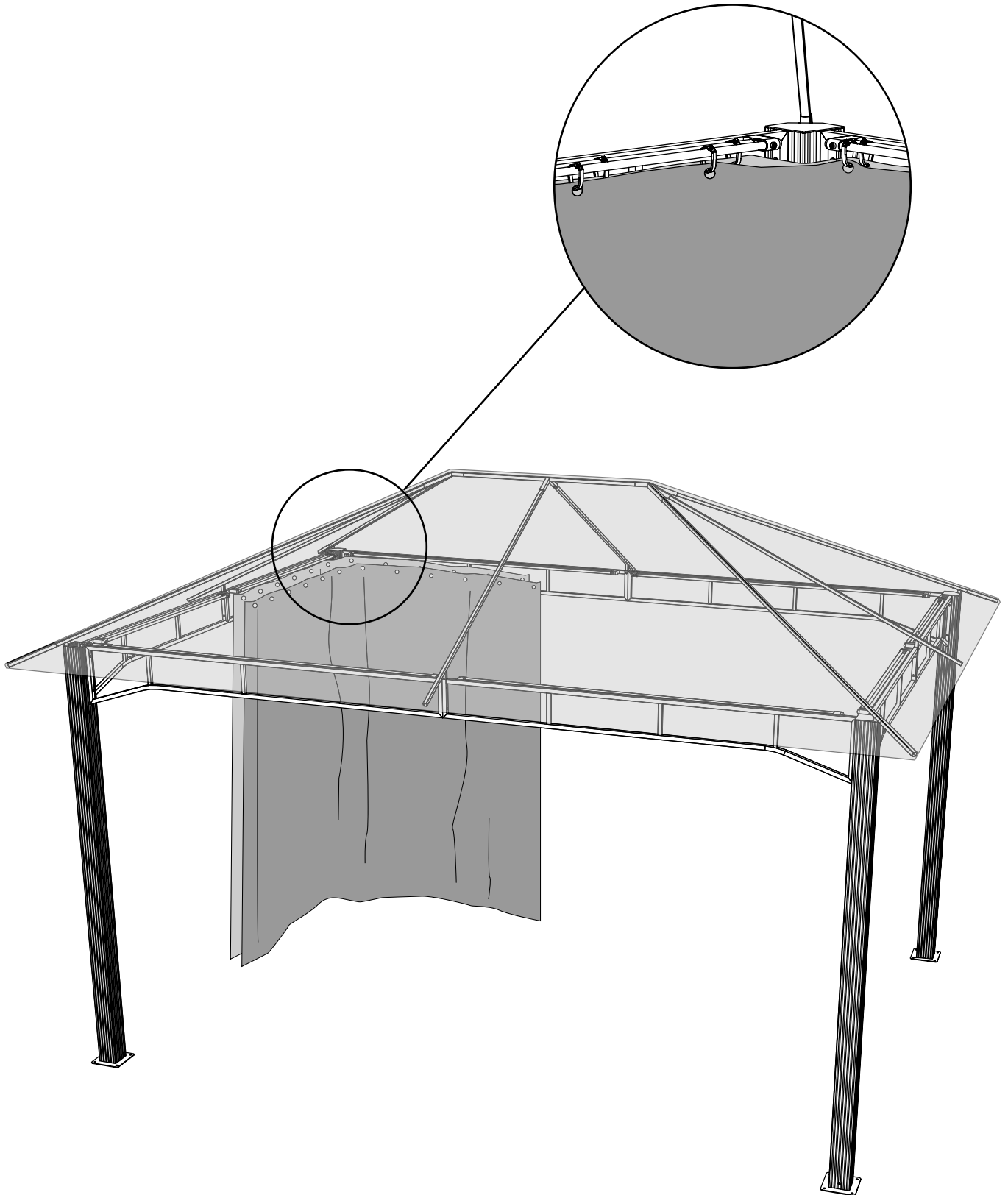
20




38334



J2



 **GG-L1-Q2 3 m x 4 m**

21

