



- DE/CH/AT** Montage- und Gebrauchsanleitung
- EN** Assembly and user manual
- FR** Instructions de montage et d'utilisation
- ES** Instrucciones de montaje y uso
- PT** Instruções de montagem e de utilização
- IT** Istruzioni per il montaggio e l'uso
- NL** Montage- en bedieningsinstructies
- DK** Montage- og betjeningsvejledning
- SE** Monterings- och bruksanvisningar
- NO** Monterings- og bruksanvisning
- FI** Kokoonpano- ja käyttöohjeet
- PL** Instrukcja montażu i obsługi
- CZ** Návod k montáži a obsluze
- HU** Összeszerelési és kezelési útmutató



TPSGS013

PRIMEYARD®

DE Sicherheitshinweise

Allgemeines

Montageanleitung lesen und aufbewahren

Diese Montageanleitung gehört zu diesem Gerätehaus. Sie enthält wichtige Informationen zur Montage und zum Gebrauch.

Lesen Sie die Montageanleitung, insbesondere die Sicherheitshinweise, sorgfältig durch, bevor Sie das Gerätehaus montieren und einsetzen. Die Nichtbeachtung dieser Montageanleitung kann zu schweren Verletzungen oder zu Schäden an dem Gerätehaus führen.

Die Montageanleitung basiert auf den in der Europäischen Union gültigen Normen und Regeln. Beachten Sie im Ausland auch landesspezifische Richtlinien und Gesetze.

Bewahren Sie die Montageanleitung für die weitere Nutzung auf. Wenn Sie den Aufbewahrungsschrank an Dritte weitergeben, geben Sie unbedingt diese Montageanleitung mit.

Bestimmungsgemäßer Gebrauch

Dieses Gartengerätehaus ist ausschließlich zum Aufbewahren von Gartengeräten oder -möbeln konzipiert. Es ist kein Aufenthaltsraum für Personen und kein geeigneter Lagerraum für leicht brennbare oder explosive Stoffe.

Das Gerätehaus ist ausschließlich zum Aufstellen in Gärten oder ähnlichen grünen Anlagen im Privatbereich bestimmt und nicht für den gewerblichen Gebrauch geeignet.

Beachten Sie, dass der Aufbau des Gerätehauses ggf. durch Bauvorschriften geregelt ist. Erkundigen Sie sich vor der Montage bei Ihrer zuständigen Baubehörde, ob und wie Sie das Gartenhaus aufstellen dürfen. Falls Sie gegen diese Vorschriften verstoßen, kann Ihnen die Aufstellgenehmigung entzogen werden. Wenn Sie das Gartenhaus ganz ohne Genehmigung aufstellen oder gegen die Bauvorschriften verstoßen, müssen Sie das Gartenhaus ggf. wieder demontieren.

Verwenden Sie das Gerätehaus nur wie in dieser Montageanleitung beschrieben. Jede andere Verwendung gilt als nicht bestimmungsgemäß und kann zu Sachschäden oder sogar zu Personenschäden führen. Das Gerätehaus ist kein Kinderspielzeug.

Der Hersteller oder Händler übernimmt keine Haftung für Schäden, die durch nicht bestimmungsgemäßen oder falschen Gebrauch entstanden sind.

Sicherheitshinweise

Explosionsgefahr!

Durch Sonneneinstrahlung kann sich das Gerätehaus stark erhitzen. Explosive Stoffe können explodieren, und leicht entzündliche/brennbare Stoffe können Feuer fangen, wenn sie im Gartenhaus gelagert werden.

Lagern Sie niemals Chemikalien für Ihren Swimmingpool in dem Gerätehaus! Brennbare und ätzende Materialien müssen in luftdichten, zulässigen Behältern aufbewahrt werden.

Bewahren Sie keine leicht entzündlichen, leicht brennbaren und keine explosiven Stoffe im Gartenhaus auf.

Sollte im Gerätehaus ein Feuer ausbrechen, rufen Sie sofort die Feuerwehr und stellen Sie sicher, dass sich keine Personen im Gartenhaus befinden.

Bitte achten Sie darauf, dass im Sommer im Innenraum sehr hohe Temperaturen entstehen!

Achtung!

Gefahren für Kinder und Personen mit verringerten physischen, sensorischen oder mentalen Fähigkeiten (teilweise

Behinderte, ältere Personen mit Einschränkung ihrer physischen und mentalen Fähigkeiten) oder Mangel an Erfahrung und Wissen (beispielsweise ältere Kinder).

Halten Sie kleine Kinder fern von allen Montageteilen und dem Montageort.

Lassen Sie Kinder nicht mit der Verpackungsfolie spielen. Kinder können sich beim Spielen darin verfangen und ersticken. Achten Sie darauf, dass Kinder sich keine kleinen Teile wie z.B. Schrauben in den Mund stecken. Kinder können sie verschlucken und daran ersticken.

Lassen Sie Kinder nicht auf das Gerätehaus klettern oder mit ihm spielen.

Halten Sie Kinder und Personen mit verringerten physischen, sensorischen oder mentalen Fähigkeiten während der Montage vom Gerätehaus fern.

Lassen Sie das Gerätehaus nicht von Kindern oder Personen mit verringerten physischen, sensorischen oder mentalen Fähigkeiten montieren, reinigen, warten oder reparieren.

Beschädigungsgefahr!

Ein unsachgemäßer Umgang mit dem Gerätehaus kann zu Verletzungen führen.

Schließen Sie Tür und Fenster bei Wind und Sturm.

Befreien Sie das Gerätehaus von Schnee und Eis. Das Dach ist nicht dafür ausgelegt, eine Schneehöhe von mehr als 10 cm zu tragen. Schichthöhen von 36 cm bei trockenem Schnee, 10 cm bei wässrigem Schnee und 5,5 cm bei Eis entsprechen einem Gewicht von ca. 50 kg/m².

Betreten Sie das Gerätehaus nicht mehr, wenn die einzelnen Teile Beschädigungen haben oder sich verformt haben. Ersetzen Sie beschädigte Teile nur durch passende Originalersatzteile.

Gruppieren Sie nicht mehrere Gerätehäuser an einem Standort zusammen.

Um Diebstahl vorzubeugen, empfehlen wir, das Gerätehaus beim Verlassen immer abzuschließen. Ein Türschloss ist im Lieferumfang enthalten.

Vor der Montage

Gerätehaus und Lieferumfang prüfen!

Beschädigungsgefahr!

Wenn Sie die Verpackung unvorsichtig mit einem scharfen Messer oder anderen spitzen Gegenständen öffnen, kann das Gerätehaus schnell beschädigt werden.

Gehen Sie beim Öffnen sehr vorsichtig vor.

Nehmen Sie die Einzelteile des Gerätehauses aus der Verpackung.

Prüfen Sie, ob die Lieferung vollständig ist und prüfen Sie die Mengen der einzelnen Teile.

Prüfen Sie, ob die einzelnen Teile Schäden aufweisen. Ist dies der Fall, montieren Sie das Gerätehaus nicht. Wenden Sie sich dann an den Hersteller.

Prüfen Sie die Vollständigkeit innerhalb von zwei Wochen nach Erhalt des Gerätehauses **vor der Montage**

Lagern Sie die Einzelteile bis zur Montage auf so, dass sie gegen Regen und Sonnenstrahlung geschützt sind.

Bei sehr sperrigen Waren wie z.B.: Gerätehäusern, Gartenschranken oder Freizeitboxen, kann es aufgrund von Warenmanipulationen in unseren Lagern bzw. über unsere Partnerunternehmen durch mehrere Logistikstandorte bis hin zu Ihrer Adresse, zu kleinen Beschädigungen kommen.

Diese leichten Beschädigungen stellen **keinen Reklamationsgrund** dar. Im Falle von Kratzern oder kleinen Schäden, erhalten Sie von uns kostenlos die passende Ersatzfarbe zum Ausbessern zugesendet.

Sollte bei einer Lieferung, welche aus mehreren Positionen bestehen kann, eine Beschädigung auftreten, werden ausschließlich die beschädigten Teile ausgetauscht - **nicht** die ganze Lieferung. Wir bitten Sie, bei der Warenübernahme die Beschädigung am Lieferschein zu vermerken. Für eine etwaige Nachlieferung, kontaktieren Sie bitte unseren Kundenservice. Unsere Qualitätsprodukte werden in einem ausgezeichnetem Preis-/ Leistungsverhältnis unseren geschätzten KundInnen angeboten. Um Ihnen auch weiterhin beste Preise garantieren zu können, müssen wir unsere Logistikabläufe und Verpackungen so unkompliziert und effizient wie möglich gestalten.

Aufstellungsort bestimmen

Beschädigungsgefahr!

Unsachgemäßer Umgang mit dem Gerätehaus kann zu Beschädigungen des Produkts oder zu Sachschäden führen.

Stellen Sie das Gerätehaus an einem gut zugänglichen und leicht windgeschützten Platz auf.

Stellen Sie das Gerätehaus auf ein geeignetes Fundament und fixieren Sie das Gerätehaus daran.

Platzieren Sie das Fundament und das Gerätehaus nur auf ausreichend festem Boden.

Platzieren Sie das Gerätehaus nicht direkt am Rand Ihres Gartens, sodass es möglichst von allen Seiten zugänglich ist.

Stellen Sie das Gartenhaus nur an einem geeigneten Platz auf.

Fundament wählen!

Damit das Gerätehaus stabil und sicher steht, muss es auf ein geeignetes Fundament gestellt und daran sicher befestigt werden. Geeignete Fundamente sind z.B. folgende:

- ein Fundament mit Betonpunkten,
- ein Fundament aus Betonziegeln,
- ein Fundament aus Beton oder Betonboden

Das Fundament und die Schrauben, Winkel und Dübel zum Sichern des Gerätehauses am Fundament sind nicht im Lieferumfang enthalten.

Wir empfehlen, dass Sie das Gerätehaus z. B. gegen Sturm- und Vandalismus versichern.

Errichten Sie das Fundament so, dass es einige Zentimeter über der Bodenoberfläche ist.

Verankern Sie das Gerätehaus sturmfest am Fundament.

Dichten Sie den Anschluss des Gartenhauses an das Fundament am besten mit Silikon ab.

Montage

Verletzungsgefahr!

Wenn Sie sich nicht genau an diese Montageanleitung halten, können Fehler passieren, die ggf. lebensgefährlich sind

Montieren Sie das Gerätehaus sehr gewissenhaft und Schritt für Schritt wie in der Montageanleitung vorgegeben.

Bitte vermeiden Sie, das Gerätehaus an einem windigen Tag aufzustellen. Die Paneele können durch den Wind weggeschleudert werden, wodurch die Arbeit erschwert und gefährlich wird.

Die Montage des Gerätehauses sollte von mindestens zwei erwachsenen Personen durchgeführt werden.

Einige Bauteile des Gerätehauses können scharfe Kanten aufweisen. Seien Sie bei der Montage vorsichtig und verwenden Sie Schutzhandschuhe. Tragen Sie zudem während der Montage eine Schutzbrille und Sicherheitsschuhe.

Sichern Sie sich gegenseitig gut ab, während Sie die oberen Teile des Gerätehauses montieren. Insbesondere, während Sie auf der Leiter stehen.

Betreten Sie das Dach des Gerätehauses nicht. Es besteht Ab- und Einsturzgefahr.

Beschädigungsgefahr!

Durch die Bewegungen bei der Montage können sich Schraubverbindungen wieder etwas lösen. Das Gerätehaus kann dadurch instabil werden.

Ziehen Sie nach der Montage alle Schraubverbindungen noch einmal nach.

Achten Sie bei der Montage darauf dass Oberflächen nicht zerkratzt oder beschädigt werden können.

Montageschritte!

Montieren Sie das Gerätehaus mithilfe der in der Anleitung folgenden Anweisungen und grafischen Darstellungen.

Achten Sie beim Aufbau darauf, dass Sie in jede Richtung hin genügend Bewegungsfreiraum haben. Machen Sie sich vor dem Aufbau mit den abgebildeten Einzelteilen vertraut.

Entfernen Sie vor Beginn der Montage die Plastikschutzfolie von sämtlichen Bauteilen. Nach der Montage ist diese nur schwer entfernbare.

Führen Sie die Montage mit mindestens 2 Personen durch.

Für die Montage benötigen Sie: (Nicht im Lieferumfang!)

- ein Maßband
- eine Wasserwaage
- eine Leiter
- eine Kombizange
- einen Akkuschauber und eine Bohrmaschine
- Schrauben/Dübel/Winkel zum Befestigen am Fundament

Reinigung und Pflege

Beschädigungsgefahr!

Unsachgemäßer Umgang mit dem Gerätehaus kann zu Beschädigungen des Gerätehauses führen.

Verwenden Sie keine aggressiven Reinigungsmittel, Bürsten mit Metall- oder Nylonborsten sowie keine scharfen oder metallischen Reinigungsgegenstände wie Messer, harte Spachtel und dergleichen. Diese können die Oberflächen beschädigen. Verwenden Sie zur Reinigung keinen Dampfreiniger.

Entfernen Sie Verunreinigungen mit einem leicht angefeuchteten Tuch und ggf. etwas mildem Reiniger.

Entfernen Sie regelmäßig Laub vom Dach und kontrollieren Sie den Regenwasserablauf.

Säubern Sie die Glaselemente mit einem weichen Schwamm und mildem Reinigungsmittel. Im Anschluss mit klarem Wasser abspülen.

Wischen Sie das Gerätehaus danach mit einem fusselfreien Tuch trocken.

Zum Ausbessern von kleinen Lackschäden oder Kratzern ist im Bausatz eine kleine Menge Reparaturfarbe enthalten.

Wartung

Prüfen Sie regelmäßig alle Schraubverbindungen und ziehen Sie sie gegebenenfalls nach. Lose Schraubverbindungen führen zur Beeinträchtigung der Sicherheit und es besteht Verletzungsgefahr.

Entsorgung

Verpackung entsorgen!

Entsorgen Sie die Verpackung sortenrein. Geben Sie Pappe und Karton zum Altpapier, Folien in die Wertstoffsammlung.



EN Safety instructions

General

Read and keep assembly instructions

These assembly instructions belong to this tool shed. It contains important information on assembly and use.

Read the assembly instructions, especially the safety instructions, carefully before assembling and using the tool shed. Failure to follow these assembly instructions may result in serious injury or damage to the tool shed.

The assembly instructions are based on the standards and rules valid in the European Union. When abroad, also observe country-specific guidelines and laws.

Please keep the assembly instructions for future use. If you pass the storage cabinet on to third parties, be sure to include these assembly instructions.

Intended Use

This garden tool shed is designed exclusively for storing garden tools or furniture. It is not a room for people to stay and is not a suitable storage room for highly flammable or explosive substances.

The tool shed is intended exclusively for installation in gardens or similar green areas in private areas and is not suitable for commercial use.

Please note that the construction of the tool shed may be regulated by building regulations. Before assembly, check with your local building authority whether and how you are allowed to set up the garden house. If you violate these regulations, your installation permit may be revoked. If you build the garden house without permission or violate building regulations, you may have to dismantle the garden house again. Only use the tool shed as described in these assembly instructions. Any other use is considered improper and may result in property damage or even personal injury. The tool shed is not a children's toy.

The manufacturer or dealer assumes no liability for damage caused by improper or incorrect use.

Safety instructions

Danger of explosion!

The tool shed can become very hot due to sunlight. Explosives can explode and flammable/combustible materials can catch fire if stored in the garden shed.

Never store chemicals for your swimming pool in the tool shed! Flammable and corrosive materials must be stored in airtight, approved containers.

Do not store any flammable, combustible or explosive substances in the garden shed.

If a fire breaks out in the tool shed, call the fire department immediately and make sure that no one is in the garden shed. Please note that temperatures inside the vehicle can reach very high levels in summer!

Attention!

Danger for children and persons with reduced physical, sensory or mental capabilities (partial disabled people, elderly people with reduced physical and mental capabilities) or lack of experience and knowledge (e.g. older children).

Keep small children away from all assembly parts and the assembly location.

Do not let children play with the packaging film. Children can get caught in it while playing and suffocate.

Make sure that children do not put small parts such as screws in their mouths. Children can swallow them and choke on them.

Do not allow children to climb on or play with the tool shed. Keep children and persons with reduced physical, sensory or mental capabilities away from the tool shed during assembly. Do not allow children or persons with reduced physical, sensory or mental capabilities to assemble, clean, maintain or repair the tool shed.

Risk of damage!

Improper handling of the tool shed can lead to injuries.

Close doors and windows in wind and storms.

Clear the tool shed of snow and ice. The roof is not designed to support a snow depth of more than 10 cm. Layer heights of 36 cm for dry snow, 10 cm for watery snow and 5.5 cm for ice correspond to a weight of approximately 50 kg/m².

Do not enter the tool shed if any parts are damaged or deformed. Replace damaged parts only with suitable original spare parts.

Do not group multiple tool sheds together at one location.

To prevent theft, we recommend that you always lock the tool shed when you leave. A door lock is included.

Before assembly

Check tool shed and scope of delivery!

Risk of damage!

If you open the packaging carelessly with a sharp knife or other pointed objects, the tool shed can quickly be damaged.

Be very careful when opening.

Remove the individual parts of the tool shed from the packaging.

Check that the delivery is complete and check the quantities of each part.

Check whether the individual parts are damaged. If this is the case, do not assemble the tool shed. Then contact the manufacturer.

Check the completeness within two weeks of receiving the tool shed **before assembly**

Store the individual parts in a place protected from rain and sunlight until assembly.

In the case of very bulky goods such as tool sheds, garden cabinets or leisure boxes, minor damage may occur due to manipulation of the goods in our warehouses or via our partner companies through several logistics locations right up to your address.

These minor damages **do not constitute grounds for complaint** In case of scratches or minor damage, we will send you the appropriate replacement color for repair free of charge.

If damage occurs in a delivery, which may consist of several items, only the damaged parts will be replaced - **not** the entire delivery. We ask you to note the damage on the delivery note when you receive the goods. For any subsequent delivery, please contact our customer service. Our quality products are offered to our valued customers at an excellent price/performance ratio. In order to continue to guarantee you the best prices, we have to make our logistics processes and packaging as uncomplicated and efficient as possible.

These minor damages **do not constitute grounds for complaint**. In case of scratches or minor damage, we will send you the appropriate replacement color for repair free of charge.

If damage occurs in a delivery, which may consist of several items, only the damaged parts will be replaced - **not** the entire delivery. We ask you to note the damage on the delivery note when you receive the goods. For any subsequent delivery, please contact our customer service. Our quality products are offered to our valued customers at an excellent price/performance ratio. In order to continue to guarantee you the best prices, we have to make our logistics processes and packaging as uncomplicated and efficient as possible.

Determine installation location

Risk of damage!

Improper handling of the tool shed can result in damage to the product or property damage.

Place the tool shed in a place that is easily accessible and slightly sheltered from the wind.

Place the tool shed on a suitable foundation and fix the tool shed to it.

Only place the foundation and the tool shed on sufficiently solid ground.

Do not place the tool shed directly at the edge of your garden so that it is accessible from all sides if possible.

Only place the garden house in a suitable location.

Choose a foundation!

To ensure that the tool shed is stable and safe, it must be placed on a suitable foundation and securely fastened to it. Suitable foundations include the following:

- a foundation with concrete points,
- a foundation made of concrete bricks,
- a foundation made of concrete or concrete floor

The foundation and the screws, brackets and dowels for securing the tool shed to the foundation are not included in the scope of delivery.

We recommend that you insure the tool shed against storm damage and vandalism, for example.

Build the foundation so that it is a few inches above the ground surface.

Anchor the tool shed to the foundation so that it is storm-proof.

It is best to seal the connection between the garden house and the foundation with silicone.

Assembly

Risk of injury!

If you do not follow these assembly instructions exactly, errors may occur that may be life-threatening.

Assemble the tool shed very carefully and step by step as described in the assembly instructions.

Please avoid setting up the tool shed on a windy day. The panels can be blown away by the wind, making the work difficult and dangerous.

The assembly of the tool shed should be carried out by at least two adults.

Some components of the tool shed may have sharp edges. Be careful during assembly and use protective gloves. Also wear safety goggles and safety shoes during assembly.

Make sure you keep each other safe while you assemble the upper parts of the shed. Especially while you are standing on the ladder. Do not enter the roof of the tool shed. There is a risk of falling and collapsing.

Risk of damage!

Due to the movements during assembly, screw connections can become slightly loose again. This can make the tool shed unstable.

After assembly, tighten all screw connections again.

During installation, make sure that surfaces cannot be scratched or damaged.

Assembly steps!

Assemble the tool shed using the instructions and diagrams provided in the manual.

When setting it up, make sure that you have enough space to move in every direction. Before assembly, familiarize yourself with the individual parts shown.

Before starting assembly, remove the protective plastic film from all components. Once installed, it is difficult to remove.

Carry out the assembly with at least 2 people.

For assembly you need: (Not included!)

- a tape measure
- a spirit level
- a ladder
- a combination pliers
- a cordless screwdriver and a drill
- Screws/dowels/angles for fastening to the foundation

Cleaning and care

Risk of damage!

Improper handling of the tool shed can lead to damage to the tool shed.

Do not use aggressive cleaning agents, brushes with metal or nylon bristles, or sharp or metallic cleaning objects such as knives, hard spatulas, etc. These can damage the surfaces.

Do not use a steam cleaner for cleaning.

Remove dirt with a slightly damp cloth and, if necessary, a mild cleaner.

Regularly remove leaves from the roof and check the rainwater drainage.

Clean the glass elements with a soft sponge and mild detergent. Then rinse with clean water.

Then wipe the tool shed dry with a lint-free cloth.

A small amount of repair paint is included in the kit to repair minor paint damage or scratches.

Maintenance

Check all screw connections regularly and tighten them if necessary. Loose screw connections compromise safety and pose a risk of injury.

Disposal

Dispose of packaging!

Dispose of the packaging separately. Put cardboard and cartons in the waste paper bin and foil in the recycling bin.



Général**Lire et conserver les instructions de montage**

Ces instructions de montage appartiennent à cette remise à outils. Il contient des informations importantes sur le montage et l'utilisation.

Lisez attentivement les instructions de montage, en particulier les consignes de sécurité, avant d'assembler et d'utiliser l'abri. Le non-respect de ces instructions de montage peut entraîner des blessures graves ou des dommages à l'abri.

Les instructions de montage sont basées sur les normes et règles en vigueur dans l'Union européenne. À l'étranger, respectez également les directives et lois spécifiques au pays. Conservez les instructions de montage pour une utilisation ultérieure. Si vous transmettez l'armoire de rangement à des tiers, veillez à joindre ces instructions de montage.

Utilisation prévue

Cet abri de jardin est conçu exclusivement pour ranger des outils ou des meubles de jardin. Ce n'est pas un salon pour personnes et n'est pas un lieu de stockage approprié pour des matières hautement inflammables ou explosives.

L'abri à outils est destiné exclusivement à être installé dans des jardins ou des espaces verts similaires dans des espaces privés et n'est pas adapté à un usage commercial.

Veillez noter que la structure du cabanon peut être réglementée par le règlement de construction. Avant le montage, demandez à votre service local de construction si et comment vous êtes autorisé à installer l'abri de jardin. Si vous enfreignez ces réglementations, votre permis d'installation peut être révoqué. Si vous installez l'abri de jardin sans autorisation ou si vous enfreignez les règles de construction, vous devrez peut-être à nouveau démonter l'abri de jardin.

Utilisez l'abri uniquement comme décrit dans ces instructions de montage. Toute autre utilisation est considérée comme inappropriée et peut entraîner des dommages matériels, voire des blessures. La maison à outils n'est pas un jouet pour enfants.

Le fabricant ou le revendeur n'assume aucune responsabilité pour les dommages causés par une utilisation inappropriée ou incorrecte.

Consignes de sécurité**Risque d'explosion !**

L'exposition au soleil peut rendre la remise à outils très chaude. Les matériaux explosifs peuvent exploser et les matériaux hautement inflammables/combustibles peuvent prendre feu s'ils sont stockés dans l'abri de jardin.

Ne stockez jamais de produits chimiques pour votre piscine dans le hangar à matériel ! Les matières inflammables et corrosives doivent être stockées dans des contenants hermétiques et approuvés.

Ne stockez pas de matériaux hautement inflammables, hautement combustibles ou explosifs dans l'abri de jardin.

Si un incendie se déclare dans l'abri de jardin, appelez immédiatement les pompiers et assurez-vous qu'il n'y a personne dans l'abri de jardin.

Attention, les températures intérieures sont très élevées en été !

Attention!

Dangers pour les enfants et les personnes ayant des capacités physiques, sensorielles ou mentales réduites (en partie

personnes handicapées, âgées avec des capacités physiques et mentales limitées) ou manquant d'expérience et de connaissances (par exemple enfants plus âgés).

Tenez les jeunes enfants éloignés de toutes les pièces d'assemblage et du lieu d'assemblage.

Ne laissez pas les enfants jouer avec le film d'emballage. Les enfants peuvent s'y coincer en jouant et s'étouffer.

Assurez-vous que les enfants ne mettent pas de petites pièces telles que des vis dans leur bouche. Les enfants peuvent les avaler et s'étouffer.

Ne laissez pas les enfants grimper ou jouer avec le cabanon.

Tenir les enfants et les personnes ayant des capacités physiques, sensorielles ou mentales réduites à l'écart du hangar pendant le montage.

Ne laissez pas les enfants ou les personnes ayant des capacités physiques, sensorielles ou mentales réduites monter, nettoyer, entretenir ou réparer le cabanon.

Risque de dommages !

Une mauvaise manipulation de la remise à outils peut entraîner des blessures.

Fermez les portes et les fenêtres en cas de vent et de tempête. Retirez la neige et la glace de la remise à outils. Le toit n'est pas conçu pour supporter une épaisseur de neige supérieure à 10 cm. Des hauteurs de couche de 36 cm pour la neige sèche, 10 cm pour la neige aqueuse et 5,5 cm pour la glace correspondent à un poids d'environ 50 kg/m².

N'entrez pas dans la remise à outils si les différentes pièces sont endommagées ou déformées. Remplacez les pièces endommagées uniquement par des pièces de rechange d'origine appropriées.

Ne regroupez pas plusieurs hangars en un seul endroit.

Pour éviter le vol, nous vous recommandons de toujours verrouiller le cabanon en partant. Une serrure de porte est incluse.

Avant le montage**Vérifiez la remise à outils et l'étendue de la livraison !****Risque de dommages !**

Si vous ouvrez négligemment l'emballage avec un couteau bien aiguisé ou d'autres objets pointus, l'abri peut rapidement être endommagé.

Soyez très prudent lors de l'ouverture.

Sortez les différentes pièces de l'abri à outils de l'emballage.

Vérifiez si la livraison est complète et vérifiez les quantités des différentes pièces.

Vérifiez si les différentes pièces présentent des dommages. Si tel est le cas, n'assemblez pas le cabanon. Contactez ensuite le fabricant.

Vérifier qu'il est complet dans les deux semaines suivant la réception du cabanon **avant le montage**

Jusqu'au montage, stockez les différentes pièces de manière à ce qu'elles soient à l'abri de la pluie et du soleil.

Dans le cas de marchandises très volumineuses telles que des remises à outils, des armoires de jardin ou des coffres de loisirs, des dommages mineurs peuvent survenir en raison de la manipulation des marchandises dans nos entrepôts ou via nos sociétés partenaires via plusieurs sites logistiques jusqu'à votre adresse.

Ces dégâts mineurs **ne constituent pas un motif de réclamation**. En cas de rayures ou de dommages mineurs, nous vous enverrons gratuitement la couleur de remplacement appropriée pour réparation.

En cas de dommage sur une livraison pouvant comprendre plusieurs articles, seules les pièces endommagées seront remplacées et **non** la totalité de la livraison. Nous vous demandons de noter les dégâts sur le bon de livraison lors de la prise en charge de la marchandise. Pour toute livraison ultérieure, merci de contacter notre service client. Nos produits de qualité sont proposés à nos précieux clients à un excellent rapport qualité/prix. Afin de continuer à vous garantir les meilleurs prix, nous devons rendre nos processus logistiques et nos emballages aussi simples et efficaces que possible.

Déterminer l'emplacement d'installation

Risque de dommages !

Une mauvaise manipulation de la remise à outils peut entraîner des dommages au produit ou des dommages matériels.

Placez la remise à outils dans un endroit facilement accessible et légèrement protégé du vent.

Placez la remise à outils sur une fondation appropriée et fixez-y la remise à outils.

Placez les fondations et la remise à outils uniquement sur un sol suffisamment solide.

Ne placez pas la remise à outils directement en bordure de votre jardin afin qu'elle soit si possible accessible de tous les côtés.

Placez l'abri de jardin uniquement dans un endroit approprié.

Choisissez le fond de teint !

Pour que le cabanon soit stable et sécurisé, il doit être posé sur une fondation adaptée et solidement fixé à celle-ci. Les fondations appropriées sont les suivantes :

- une fondation avec des points concrets,
- une fondation en briques de béton,
- une fondation en béton ou un sol en béton

La fondation ainsi que les vis, cornières et chevilles pour fixer l'abri à la fondation ne sont pas comprises dans la livraison. Nous vous recommandons d'utiliser le hangar à outils, par ex. B. s'assurer contre les dommages causés par la tempête et le vandalisme.

Construisez les fondations de manière à ce qu'elles se trouvent à quelques centimètres au-dessus de la surface du sol. Ancrez la remise à outils aux fondations de manière à l'abri des tempêtes.

Il est préférable de sceller la connexion entre l'abri de jardin et la fondation avec du silicone.

Assemblée

Risque de blessure !

Si vous ne suivez pas exactement ces instructions de montage, des erreurs peuvent survenir et mettre la vie en danger.

Assemblez l'abri très soigneusement et étape par étape comme spécifié dans les instructions de montage.

Veillez éviter d'installer le cabanon par temps venteux. Les panneaux peuvent être projetés par le vent, rendant le travail difficile et dangereux.

Le montage du hangar doit être effectué par au moins deux adultes.

Certains éléments du cabanon peuvent avoir des arêtes vives. Soyez prudent lors du montage et utilisez des gants de protection. Portez également des lunettes de sécurité et des chaussures de sécurité lors du montage.

Fixez-les bien les uns les autres lors de l'assemblage des parties supérieures du cabanon. Surtout quand tu es debout sur l'échelle.

Ne marchez pas sur le toit de la remise à outils. Il y a un risque de chute et d'effondrement.

Risque de dommages !

En raison des mouvements lors du montage, les raccords vissés peuvent à nouveau se desserrer. Cela peut rendre le hangar instable.

Après le montage, resserrez tous les raccords à vis.

Lors du montage, assurez-vous que les surfaces ne peuvent pas être rayées ou endommagées.

Étapes de montage !

Assemblez le hangar en utilisant les instructions et les schémas fournis dans le manuel.

Lors de l'installation, assurez-vous de disposer de suffisamment d'espace pour vous déplacer dans toutes les directions. Avant l'assemblage, familiarisez-vous avec les différentes pièces illustrées.

Avant de commencer l'assemblage, retirez le film protecteur en plastique de tous les composants. Une fois installé, il est difficile à retirer.

Réalisez le montage avec au moins 2 personnes.

Pour l'assemblage, vous avez besoin de : (Non inclus !)

- un ruban à mesurer
- un niveau à bulle
- une échelle
- une pince universelle
- une visseuse sans fil et une perceuse
- Vis/chevilles/angles pour la fixation à la fondation

Nettoyage et entretien

Risque de dommages !

Une mauvaise manipulation de la remise à outils peut entraîner des dommages à la remise à outils.

N'utilisez pas de produits de nettoyage agressifs, de brosses à poils métalliques ou en nylon ou d'objets de nettoyage pointus ou métalliques tels que des couteaux, des spatules dures, etc. Ceux-ci peuvent endommager les surfaces.

N'utilisez pas de nettoyeur vapeur pour le nettoyage.

Éliminez toute contamination avec un chiffon légèrement humide et, si nécessaire, un peu de nettoyant doux.

Retirez régulièrement les feuilles du toit et vérifiez l'évacuation des eaux de pluie.

Nettoyez les éléments en verre avec une éponge douce et un détergent doux. Rincez ensuite à l'eau claire.

Essuyez ensuite la remise à outils avec un chiffon non pelucheux.

Une petite quantité de peinture de réparation est incluse dans le kit pour réparer les dommages mineurs ou les rayures..

Entretien

Vérifiez régulièrement tous les raccords à vis et resserrez-les si nécessaire. Les raccords à vis desserrés compromettent la sécurité et présentent un risque de blessure.

Élimination

Jetez l'emballage !

Éliminez l'emballage selon son type. Mettez le carton et le carton dans les vieux papiers et le papier d'aluminium dans la collecte de recyclage.



ES



Instrucciones de seguridad

General

Lea y conserve las instrucciones de montaje.

Estas instrucciones de montaje pertenecen a esta caseta de herramientas. Contiene información importante sobre el montaje y el uso.

Lea atentamente las instrucciones de montaje, especialmente las instrucciones de seguridad, antes de montar y utilizar la caseta. El incumplimiento de estas instrucciones de montaje puede provocar lesiones graves o daños al cobertizo.

Las instrucciones de montaje se basan en las normas y reglas válidas en la Unión Europea. Cuando esté en el extranjero, observe también las directrices y leyes específicas de cada país. Guarde las instrucciones de montaje para uso futuro. Si entrega el armario de almacenamiento a terceros, asegúrese de incluir estas instrucciones de montaje.

Uso previsto

Este cobertizo para herramientas de jardín está diseñado exclusivamente para guardar herramientas o muebles de jardín. No es un salón para personas y no es un almacén adecuado para materiales altamente inflamables o explosivos.

El cobertizo para herramientas está destinado exclusivamente para su instalación en jardines o zonas verdes similares en zonas privadas y no es apto para uso comercial.

Tenga en cuenta que la estructura del cobertizo puede estar regulada por las normas de construcción. Antes del montaje, pregunte a las autoridades de construcción locales si está autorizado a instalar la caseta de jardín y cómo hacerlo. Si viola estas regulaciones, su permiso de instalación puede ser revocado. Si instala la caseta del jardín sin permiso o infringe las normas de construcción, es posible que tenga que desmontarla nuevamente.

Utilice el cobertizo únicamente como se describe en estas instrucciones de montaje. Cualquier otro uso se considera inadecuado y puede provocar daños materiales o incluso lesiones personales. La casa de herramientas no es un juguete para niños.

El fabricante o distribuidor no asume ninguna responsabilidad por los daños causados por un uso inadecuado o incorrecto.

Instrucciones de seguridad

Peligro de explosión!

La exposición a la luz solar puede hacer que el cobertizo para herramientas se caliente mucho. Los materiales explosivos pueden explotar y los materiales altamente inflamables/combustibles pueden incendiarse si se almacenan en el cobertizo del jardín.

¡Nunca guarde productos químicos para su piscina en el cobertizo para equipos! Los materiales inflamables y corrosivos deben almacenarse en contenedores herméticos aprobados. No almacene materiales fácilmente inflamables, altamente combustibles o explosivos en la caseta del jardín.

Si se produce un incendio en el cobertizo del jardín, llame inmediatamente a los bomberos y asegúrese de que no haya personas en el cobertizo del jardín.

¡Tenga en cuenta que en verano las temperaturas interiores son muy altas!

Precaución!

Peligros para niños y personas con capacidades físicas, sensoriales o mentales reducidas (en parte personas

discapacitadas, personas mayores con capacidades físicas y mentales limitadas) o falta de experiencia y conocimientos (por ejemplo, niños mayores).

Mantenga a los niños pequeños alejados de todas las piezas de montaje y del lugar de montaje.

No deje que los niños jueguen con la película de embalaje. Los niños pueden quedar atrapados mientras juegan y asfixiarse.

Asegúrese de que los niños no se metan piezas pequeñas, como tornillos, en la boca. Los niños pueden tragarlos y asfixiarse.

No permita que los niños se suban al cobertizo ni jueguen con él.

Mantenga a los niños y a las personas con capacidades físicas, sensoriales o mentales reducidas alejados de la caseta durante el montaje.

No permita que niños o personas con capacidades físicas, sensoriales o mentales reducidas monten, limpien, mantengan o reparen la caseta.

Riesgo de daños!

Un manejo inadecuado del cobertizo para herramientas puede provocar lesiones.

Cierre puertas y ventanas durante el viento y las tormentas. Retire la nieve y el hielo del cobertizo para herramientas. El techo no está diseñado para soportar una capa de nieve superior a 10 cm. Las alturas de capa de 36 cm para nieve seca, 10 cm para nieve acuosa y 5,5 cm para hielo corresponden a un peso de aproximadamente 50 kg/m².

No entre en el cobertizo de herramientas si las piezas individuales están dañadas o deformadas. Reemplace las piezas dañadas únicamente con repuestos originales adecuados.

No agrupe varios cobertizos en un solo lugar.

Para evitar robos, recomendamos cerrar siempre con llave la caseta al salir. Se incluye cerradura de puerta.

Antes del montaje

Compruebe el cobertizo para herramientas y el volumen de suministro!

Riesgo de daños!

Si abres el embalaje sin cuidado con un cuchillo afilado u otros objetos puntiagudos, la caseta puede dañarse rápidamente.

Tenga mucho cuidado al abrir.

Saque las piezas individuales de la caseta para herramientas del embalaje.

Compruebe si la entrega está completa y compruebe las cantidades de las piezas individuales.

Compruebe si las piezas individuales presentan algún daño. Si este es el caso, no monte el cobertizo. Luego contacte al fabricante.

Compruebe que esté completo dentro de las dos semanas posteriores a la recepción del cobertizo. **antes del montaje**

Guarde las piezas individuales hasta el momento del montaje de forma que queden protegidas de la lluvia y la luz solar.

En el caso de mercancías muy voluminosas, como cobertizos para herramientas, armarios de jardín o cajas de ocio, pueden producirse daños menores debido a la manipulación de la mercancía en nuestros almacenes o a través de nuestras empresas asociadas a través de varios puntos logísticos hasta su dirección.

Este daño menor **no constituye motivo de reclamación** En caso de rayones o daños menores, le enviaremos el color de reemplazo adecuado para su reparación sin cargo.

Si se producen daños en una entrega que puede constar de varios artículos, sólo se sustituirán las piezas dañadas, **no** toda la entrega. Le rogamos que anote los daños en el albarán de entrega cuando se haga cargo de la mercancía. Para cualquier entrega posterior, póngase en contacto con nuestro servicio de atención al cliente. Nuestros productos de calidad se ofrecen a nuestros valiosos clientes con una excelente relación precio/rendimiento. Para seguir garantizándole los mejores precios, debemos hacer que nuestros procesos logísticos y de embalaje sean lo más sencillos y eficientes posible.

Determinar la ubicación de instalación.

Riesgo de daños!

Un manejo inadecuado del cobertizo para herramientas puede provocar daños en el producto o daños materiales.

Coloque el cobertizo para herramientas en un lugar de fácil acceso y ligeramente protegido del viento.

Coloque el cobertizo para herramientas sobre una base adecuada y asegúrelo.

Coloque los cimientos y el cobertizo para herramientas únicamente sobre un terreno suficientemente sólido.

No coloque el cobertizo para herramientas directamente en el borde de su jardín, de modo que sea accesible desde todos los lados, si es posible.

Coloque la caseta de jardín únicamente en un lugar adecuado.

Elige base!

Para que el cobertizo sea estable y seguro, debe colocarse sobre una base adecuada y fijarse firmemente a ella. Las fundaciones adecuadas incluyen las siguientes:

- una base con puntos concretos,
- una base hecha de ladrillos de hormigón,
- una base hecha de concreto o piso de concreto

La base y los tornillos, escuadras y tacos para fijar la caseta a la base no están incluidos en el suministro.

Le recomendamos utilizar el cobertizo para herramientas, p. B. asegurar contra daños por tormentas y vandalismo.

Construya los cimientos de modo que queden unos centímetros por encima de la superficie del suelo.

Ancle el cobertizo para herramientas a los cimientos a prueba de tormentas.

Lo mejor es sellar la conexión entre la caseta del jardín y los cimientos con silicona.

Asamblea

Riesgo de lesiones!

Si no sigue exactamente estas instrucciones de montaje, pueden producirse errores que pueden poner en peligro la vida.

Monta la caseta con mucho cuidado y paso a paso como se especifica en las instrucciones de montaje.

Evite instalar el cobertizo en un día ventoso. Los paneles pueden ser arrojados por el viento, lo que dificulta y vuelve peligroso el trabajo.

El montaje de la caseta debe ser realizado por al menos dos adultos.

Algunos componentes del cobertizo pueden tener bordes afilados. Tenga cuidado al montar y utilice guantes protectores..

Utilice también gafas y calzado de seguridad durante el montaje.

Asegúrense bien mientras montan las partes superiores del cobertizo. Especialmente mientras estás parado en la escalera.

No pise el techo del cobertizo para herramientas. Existe riesgo de caída y colapso.

Riesgo de daños!

Debido a los movimientos durante el montaje, las uniones atornilladas pueden volver a soltarse. Esto puede hacer que el cobertizo se vuelva inestable.

Después del montaje, vuelva a apretar todas las uniones atornilladas.

Durante el montaje, asegúrese de que las superficies no se rayen ni dañen.

Pasos de montaje!

Monte el cobertizo siguiendo las instrucciones y diagramas proporcionados en el manual.

Al configurarlo, asegúrese de tener suficiente espacio para moverse en todas direcciones. Antes del montaje, familiarícese con las piezas individuales que se muestran.

Antes de comenzar el montaje, retire la película protectora de plástico de todos los componentes. Después de la instalación, es difícil de quitar.

Realizar el montaje con al menos 2 personas.

Para el montaje necesitas: (¡No incluido!)

- una cinta métrica
- un nivel de burbuja
- una escalera
- unos alicates combinados
- un destornillador inalámbrico y un taladro
- Tornillos/tacos/ángulos para fijar a la base

Limpieza y cuidado

Riesgo de daños!

Un manejo inadecuado del cobertizo para herramientas puede provocar daños en el cobertizo para herramientas.

No utilice productos de limpieza agresivos, cepillos con cerdas de metal o nailon ni objetos de limpieza afilados o metálicos como cuchillos, espátulas duras y similares. Estos pueden dañar las superficies.

No utilice un limpiador a vapor para limpiar.

Elimine cualquier contaminación con un paño ligeramente húmedo y, si es necesario, un poco de limpiador suave.

Retire periódicamente las hojas del tejado y compruebe el drenaje del agua de lluvia.

Limpie los elementos de vidrio con una esponja suave y un detergente suave. Luego enjuague con agua limpia.

Luego, seque el cobertizo para herramientas con un paño sin pelusa.

En el kit se incluye una pequeña cantidad de pintura de reparación para reparar daños menores en la pintura o rayones..

Mantenimiento

Compruebe periódicamente todas las uniones atornilladas y apriételas si es necesario. Las uniones roscadas flojas comprometen la seguridad y existe riesgo de lesiones.

Desecho

Deseche el embalaje!

Eliminar el embalaje según el tipo. Coloque cartón y cartón en el contenedor de papel usado y papel de aluminio en el contenedor de reciclaje.



**Em geral****Leia e guarde as instruções de montagem**

Estas instruções de montagem pertencem a este galpão de ferramentas. Ele contém informações importantes sobre montagem e uso.

Leia atentamente as instruções de montagem, especialmente as instruções de segurança, antes de montar e usar o galpão. O não cumprimento destas instruções de montagem pode resultar em ferimentos graves ou danos ao galpão.

As instruções de montagem baseiam-se nas normas e regras válidas na União Europeia. Quando estiver no exterior, observe também as diretrizes e leis específicas do país.

Guarde as instruções de montagem para uso futuro. Se você entregar o gabinete de armazenamento a terceiros, certifique-se de incluir estas instruções de montagem.

Uso pretendido

Este abrigo para ferramentas de jardim foi concebido exclusivamente para guardar ferramentas ou móveis de jardim. Não é um salão para pessoas e não é um local de armazenamento adequado para materiais altamente inflamáveis ou explosivos.

O barracão de ferramentas destina-se exclusivamente à instalação em jardins ou áreas verdes semelhantes em áreas privadas e não é adequado para uso comercial.

Observe que a estrutura do galpão pode ser regulamentada por regulamentos de construção. Antes da montagem, pergunte à autoridade de construção local se e como você tem permissão para montar o abrigo de jardim. Se você violar esses regulamentos, sua licença de instalação poderá ser revogada. Se você montar a casa do jardim sem permissão ou violar os regulamentos de construção, poderá ser necessário desmontá-la novamente.

Utilize o abrigo apenas conforme descrito nestas instruções de montagem. Qualquer outro uso é considerado impróprio e pode causar danos materiais ou até mesmo ferimentos pessoais. A casa de ferramentas não é um brinquedo infantil.

O fabricante ou revendedor não assume qualquer responsabilidade por danos causados por uso impróprio ou incorreto.

Instruções de segurança**Perigo de explosão!**

A exposição à luz solar pode fazer com que o galpão de ferramentas fique muito quente. Materiais explosivos podem explodir e materiais altamente inflamáveis/combustíveis podem pegar fogo se armazenados no abrigo do jardim.

Nunca guarde produtos químicos para sua piscina no galpão de equipamentos! Materiais inflamáveis e corrosivos devem ser armazenados em recipientes hermeticamente aprovados. Não armazene materiais altamente inflamáveis, altamente combustíveis ou explosivos no abrigo do jardim.

Se ocorrer um incêndio no galpão do jardim, chame imediatamente os bombeiros e certifique-se de que não há pessoas no galpão do jardim.

Preste atenção ao facto de as temperaturas interiores serem muito elevadas no verão!

Perigo!

Perigos para crianças e pessoas com capacidades físicas, sensoriais ou mentais reduzidas (parcialmente pessoas com deficiência, idosos com capacidades físicas e mentais limitadas) ou com falta de experiência e conhecimento (por exemplo

crianças mais velhas).

Mantenha as crianças pequenas afastadas de todas as peças de montagem e do local de montagem.

Não deixe as crianças brincarem com a película da embalagem. As crianças podem ficar presas enquanto brincam e sufocar.

Certifique-se de que as crianças não coloquem peças pequenas, como parafusos, na boca. As crianças podem engoli-los e sufocar.

Não permita que crianças subam ou brinquem no galpão.

Mantenha crianças e pessoas com capacidades físicas, sensoriais ou mentais reduzidas afastadas do galpão durante a montagem.

Não permita que crianças ou pessoas com capacidades físicas, sensoriais ou mentais reduzidas montem, limpem, façam manutenção ou reparem o galpão.

Risco de danos!

O manuseio inadequado do galpão de ferramentas pode causar ferimentos.

Feche portas e janelas durante ventos e tempestades.

Remova a neve e o gelo do galpão de ferramentas. O telhado não foi projetado para suportar neve com profundidade superior a 10 cm. Alturas de camada de 36 cm para neve seca, 10 cm para neve aquosa e 5,5 cm para gelo correspondem a um peso de aproximadamente 50 kg/m².

Não entre no galpão de ferramentas se as peças individuais estiverem danificadas ou deformadas. Substitua as peças danificadas apenas por peças sobressalentes originais adequadas.

Não agrupe vários galpões em um único local.

Para evitar roubos, recomendamos sempre trancar o galpão ao sair. Uma fechadura de porta está incluída.

Antes da montagem**Verifique o galpão de ferramentas e o conteúdo da entrega!****Risco de danos!**

Se você abrir a embalagem descuidadamente com uma faca afiada ou outros objetos pontiagudos, o galpão poderá ser danificado rapidamente.

Tenha muito cuidado ao abrir.

Retire as peças individuais do depósito de ferramentas da embalagem.

Verifique se a entrega está completa e verifique as quantidades das peças individuais.

Verifique se as peças individuais apresentam algum dano. Se for esse o caso, não monte o galpão. Então entre em contato com o fabricante.

Verifique se está completo dentro de duas semanas após o recebimento do galpão **antes da montagem**

Até a montagem, armazene as peças individuais de forma que fiquem protegidas da chuva e da luz solar.

No caso de mercadorias muito volumosas como barracões de ferramentas, armários de jardim ou caixas de lazer, podem ocorrer pequenos danos devido à manipulação da mercadoria nos nossos armazéns ou através das nossas empresas parceiras através de vários locais logísticos até à sua morada.

Este pequeno dano **não constitui motivo para reclamação**. Em caso de arranhões ou pequenos danos, enviaremos gratuitamente a cor de reposição adequada para reparo.

Se ocorrerem danos numa entrega, que pode consistir em vários itens, apenas as peças danificadas serão substituídas - **não** a entrega inteira. Pedimos-lhe que anote os danos na nota de entrega quando receber a mercadoria. Para qualquer entrega posterior, entre em contato com nosso serviço de atendimento ao cliente. Nossos produtos de qualidade são oferecidos aos nossos valiosos clientes com uma excelente relação preço/desempenho. Para continuarmos a garantir-lhe os melhores preços, temos que tornar os nossos processos logísticos e embalagens o mais descomplicados e eficientes possível.

Determine o local de instalação

Risco de danos!

O manuseio inadequado do galpão de ferramentas pode causar danos ao produto ou danos materiais.

Coloque o galpão de ferramentas em local de fácil acesso e ligeiramente protegido do vento.

Coloque o galpão de ferramentas em uma base adequada e fixe-o nele.

Coloque a fundação e o galpão de ferramentas apenas em solo suficientemente sólido.

Não coloque o galpão de ferramentas diretamente na borda do seu jardim para que seja acessível por todos os lados, se possível.

Coloque a casinha de jardim apenas em local adequado.

Escolha a base!

Para que o galpão seja estável e seguro, ele deve ser colocado sobre uma base adequada e fixado com segurança a ela. As fundações adequadas incluem o seguinte:

- uma fundação com pontos concretos,
- uma fundação feita de tijolos de concreto,
- uma fundação feita de concreto ou piso de concreto

A fundação e os parafusos, cantoneiras e buchas para fixação do abrigo à fundação não estão incluídos no conteúdo da entrega.

Recomendamos que você use o galpão de ferramentas, por exemplo, B. garantir contra danos causados por tempestades e vandalismo.

Construa a fundação de modo que fique alguns centímetros acima da superfície do solo.

Ancore o galpão de ferramentas à fundação de maneira à prova de tempestades.

É melhor selar a ligação entre a casa do jardim e a fundação com silicone.

Conjunto

Risco de ferimentos!

Se você não seguir exatamente estas instruções de montagem, poderão ocorrer erros que podem ser fatais

Monte o galpão com muito cuidado e passo a passo conforme especificado nas instruções de montagem.

Evite montar o galpão em um dia de vento. Os painéis podem ser lançados pelo vento, tornando o trabalho difícil e perigoso.

A montagem do galpão deverá ser realizada por no mínimo dois adultos.

Alguns componentes do galpão podem ter arestas vivas. Tenha cuidado ao montar e use luvas de proteção. Use também óculos e sapatos de segurança durante a montagem.

Prendam-se bem uns aos outros durante a montagem das partes superiores do galpão. Especialmente enquanto você está na escada.

Não pise no telhado do galpão de ferramentas. Existe o risco de queda e desabamento.

Risco de danos!

Devido aos movimentos durante a montagem, as uniões roscadas podem voltar a soltar-se. Isso pode fazer com que o galpão fique instável.

Após a montagem, aperte novamente todas as conexões roscadas.

Durante a montagem, certifique-se de que as superfícies não possam ser arranhadas ou danificadas.

Etapas de montagem!

Monte o galpão seguindo as instruções e diagramas fornecidos no manual.

Ao configurar, certifique-se de ter espaço suficiente para se mover em todas as direções. Antes de montar, familiarize-se com as peças individuais mostradas.

Antes de iniciar a montagem, remova a película plástica protetora de todos os componentes. Após a instalação, é difícil removê-lo.

Realize a montagem com pelo menos 2 pessoas.

Para montagem você precisa de: (Não incluso!)

- uma fita métrica
- um nível de espírito
- uma escada
- um alicate combinado
- uma chave de fenda sem fio e uma furadeira
- Parafusos/buchas/ângulos para fixação na fundação

Limpeza e cuidado

Risco de danos!

O manuseio inadequado do galpão de ferramentas pode causar danos ao galpão de ferramentas.

Não utilize agentes de limpeza agressivos, escovas com cerdas de metal ou náilon ou objetos de limpeza pontiagudos ou metálicos, como facas, espátulas duras e similares. Estes podem danificar as superfícies.

Não use um limpador a vapor para limpeza.

Remova qualquer contaminação com um pano levemente úmido e, se necessário, um pouco de limpador neutro.

Retire regularmente as folhas do telhado e verifique o escoamento das águas pluviais.

Limpe os elementos de vidro com uma esponja macia e detergente neutro. Em seguida, enxágue com água limpa.

Em seguida, seque o depósito de ferramentas com um pano sem fiapos.

Uma pequena quantidade de tinta de reparo está incluída no kit para reparar pequenos danos ou arranhões na pintura..

Manutenção

Verifique regularmente todas as conexões roscadas e aperte-as se necessário. Conexões roscadas soltas comprometem a segurança e há risco de ferimentos.

Disposição

Descarte a embalagem!

Descarte a embalagem de acordo com o tipo. Coloque papelão e papelão nos resíduos de papel e papel alumínio na coleta de reciclagem.



IT Sicurezza

Generale

Leggere e conservare le istruzioni di montaggio

Queste istruzioni di montaggio appartengono a questa rimessa degli attrezzi. Contiene informazioni importanti sul montaggio e sull'uso.

Leggere attentamente le istruzioni di montaggio, in particolare le istruzioni di sicurezza, prima di montare e utilizzare la casetta. La mancata osservanza di queste istruzioni di montaggio può provocare lesioni gravi o danni al capannone.

Le istruzioni di montaggio si basano sugli standard e sulle regole valide nell'Unione Europea. All'estero osservare anche le linee guida e le leggi specifiche del paese.

Conservare le istruzioni di montaggio per un ulteriore utilizzo. Se cedi il mobiletto a terzi, assicurati di includere queste istruzioni di montaggio.

Destinazione d'uso

Questa casetta per attrezzi da giardino è progettata esclusivamente per riporre attrezzi o mobili da giardino. Non è un luogo di soggiorno per persone e non è un locale idoneo allo stoccaggio di materiali facilmente infiammabili o esplosivi.

La casetta per attrezzi è destinata esclusivamente all'installazione in giardini o aree verdi simili in ambito privato e non è adatta per uso commerciale.

Si precisa che la struttura del capannone può essere regolamentata da regolamenti edilizi. Prima del montaggio chiedete al vostro ente edile locale se e come potete montare la casetta da giardino. In caso di violazione di queste norme, il permesso di installazione potrebbe essere revocato. Se installi la casetta da giardino senza autorizzazione o violi le norme edilizie, potresti dover smontare nuovamente la casetta da giardino.

Utilizzare la casetta solo come descritto nelle presenti istruzioni di montaggio. Qualsiasi altro utilizzo è considerato improprio e può causare danni materiali o addirittura lesioni personali. La casetta degli attrezzi non è un giocattolo per bambini.

Il produttore o rivenditore non si assume alcuna responsabilità per danni causati da un uso improprio o errato.

Sicurezza

Pericolo di esplosione!

L'esposizione alla luce solare può far surriscaldare notevolmente la rimessa degli attrezzi. I materiali esplosivi possono esplodere e i materiali altamente infiammabili/combustibili possono prendere fuoco se conservati nella casetta da giardino.

Non conservare mai i prodotti chimici per la piscina nel deposito delle attrezzature! I materiali infiammabili e corrosivi devono essere conservati in contenitori ermetici approvati.

Non conservare materiali facilmente infiammabili, altamente combustibili o esplosivi nella casetta da giardino.

Se scoppia un incendio nella casetta da giardino, chiamare immediatamente i vigili del fuoco e assicurarsi che non ci siano persone nella casetta da giardino.

Si prega di prestare attenzione al fatto che le temperature interne sono molto elevate in estate!

Attenzione!

Pericoli per bambini e persone con ridotte capacità fisiche, sensoriali o mentali (in parte disabili, anziani con capacità fisiche e mentali limitate) o mancanza di esperienza e

conoscenza (ad esempio bambini più grandi).

Tenere i bambini piccoli lontano da tutte le parti di montaggio e dal luogo di montaggio.

Non lasciare che i bambini giochino con la pellicola di imballaggio. I bambini possono rimanervi intrappolati mentre giocano e soffocare.

Assicurarsi che i bambini non mettano in bocca piccole parti come viti. I bambini possono ingoiarli e soffocare.

Non permettere ai bambini di salire o di giocare con il capannone.

Tenere i bambini e le persone con ridotte capacità fisiche, sensoriali o mentali lontani dal capannone durante il montaggio.

Non permettere a bambini o persone con ridotte capacità fisiche, sensoriali o mentali di montare, pulire, mantenere o riparare il capannone.

Rischio di danni!

Un utilizzo improprio della rimessa per attrezzi può provocare lesioni.

Chiudere porte e finestre durante il vento e i temporali.

Rimuovere neve e ghiaccio dal ricovero attrezzi. Il tetto non è progettato per sopportare uno spessore di neve superiore a 10 cm. Altezze dello strato di 36 cm per neve asciutta, 10 cm per neve acquosa e 5,5 cm per ghiaccio corrispondono ad un peso di ca.

Non entrare nel ricovero attrezzi se le singole parti sono danneggiate o deformate. Sostituire le parti danneggiate solo con ricambi originali idonei.

Non raggruppare più capannoni insieme in un'unica posizione.

Per evitare furti, consigliamo sempre di chiudere a chiave il capannone quando si esce. Una serratura è inclusa.

Prima del montaggio

Controlla la rimessa degli attrezzi e la portata della consegna!

Rischio di danni!

Se si apre incautamente la confezione con un coltello affilato o altri oggetti appuntiti, la casetta può danneggiarsi rapidamente.

Fare molta attenzione durante l'apertura.

Togliere i singoli componenti della casetta degli attrezzi dall'imballo.

Controlla se la consegna è completa e controlla le quantità delle singole parti.

Controllare se le singole parti presentano danni. In tal caso, non montare il capannone. Quindi contattare il produttore.

Controlla che sia completo entro due settimane dal ricevimento del capannone **prima del montaggio**

Fino al momento del montaggio conservare i singoli componenti in modo che siano protetti dalla pioggia e dai raggi solari.

In caso di merci molto ingombranti come ricoveri per attrezzi, armadi da giardino o box per il tempo libero, possono verificarsi lievi danni a causa della manipolazione della merce nei nostri magazzini o tramite le nostre aziende partner attraverso diverse sedi logistiche fino al vostro indirizzo.

Questo lieve danno **non costituisce motivo di reclamo**. In caso di graffi o danni minori, ti invieremo gratuitamente il colore sostitutivo appropriato per la riparazione.

Se si verifica un danno ad una consegna, che può essere composta da più articoli, verranno sostituite solo le parti danneggiate e **non** l'intera consegna. Ti chiediamo di annotare il danno sulla bolla di consegna al momento della presa in consegna della merce. Per qualsiasi consegna successiva, contattare il nostro servizio clienti. I nostri prodotti di qualità sono offerti ai nostri stimati clienti ad un eccellente rapporto prezzo/prestazioni. Per continuare a garantirvi i migliori prezzi, dobbiamo rendere i nostri processi logistici e di imballaggio il più semplici ed efficienti possibile.

Determinare la posizione di installazione

Rischio di danni!

Un utilizzo improprio della rimessa per attrezzi può causare danni al prodotto o danni materiali.

Posizionare la casetta per gli attrezzi in un luogo facilmente accessibile e leggermente protetto dal vento.

Posizionare la casetta per gli attrezzi su una fondazione adeguata e fissarla ad essa.

Posizionare la fondazione e la casetta per gli attrezzi solo su un terreno sufficientemente solido.

Non posizionare la casetta per gli attrezzi direttamente sul bordo del giardino in modo che sia possibilmente accessibile da tutti i lati.

Posiziona la casetta da giardino solo in un luogo adatto.

Scegli il fondotinta!

Affinché il capannone sia stabile e sicuro, deve essere posizionato su una base adeguata e fissato saldamente ad esso. Le fondazioni adatte includono quanto segue:

- una fondazione con punti concreti,
- una fondazione fatta di mattoni di cemento,
- una fondazione in cemento o pavimento in cemento

La fondazione, le viti, gli angoli e i tasselli per il fissaggio della casetta alla fondazione non sono compresi nella fornitura.

Ti consigliamo di utilizzare il ricovero attrezzi, ad es. B. assicurare contro i danni causati dalle tempeste e dagli atti vandalici.

Costruisci la fondazione in modo che sia a pochi centimetri sopra la superficie del terreno.

Ancorare la rimessa degli attrezzi alla fondazione in modo resistente alle tempeste.

È meglio sigillare il collegamento tra la casetta da giardino e la fondazione con silicone.

Assemblea

Rischio di infortunio!

Se non si seguono esattamente queste istruzioni di montaggio, possono verificarsi errori potenzialmente letali.

Montare la casetta con molta attenzione e passo dopo passo come specificato nelle istruzioni di montaggio.

Si prega di evitare di montare il capannone in una giornata ventosa. I pannelli possono essere scagliati via dal vento, rendendo il lavoro difficile e pericoloso.

Il montaggio della casetta deve essere effettuato da almeno due adulti.

Alcuni componenti del capannone potrebbero presentare spigoli vivi. Fare attenzione durante il montaggio e utilizzare guanti protettivi. Indossare anche occhiali e scarpe antinfortistiche durante il montaggio.

Fissateli bene a vicenda mentre montate le parti superiori del capannone. Soprattutto mentre sei sulla scala.

Non salire sul tetto della rimessa degli attrezzi. C'è il rischio di cadere e crollare.

Rischio di danni!

A causa dei movimenti durante il montaggio i collegamenti a vite possono allentarsi nuovamente. Ciò può rendere instabile il capannone.

Dopo il montaggio serrare nuovamente tutti i collegamenti a vite.

Durante il montaggio assicurarsi che le superfici non possano essere graffiate o danneggiate.

Passaggi di montaggio!

Assemblare la casetta seguendo le istruzioni e gli schemi forniti nel manuale.

Durante la configurazione, assicurati di avere abbastanza spazio per muoverti in ogni direzione. Prima del montaggio, familiarizzare con le singole parti mostrate.

Prima di iniziare il montaggio, rimuovere la pellicola protettiva in plastica da tutti i componenti. Dopo l'installazione, è difficile da rimuovere.

Effettuare il montaggio con almeno 2 persone.

Per il montaggio è necessario: (Non incluso!)

- un metro a nastro
- una livella a bolla
- una scala
- una pinza universale
- un cacciavite a batteria e un trapano
- Viti/tasselli/angolari per il fissaggio alla fondazione

Pulizia e cura

Rischio di danni!

Un utilizzo improprio della rimessa per attrezzi può causare danni alla rimessa per attrezzi.

Non utilizzare detergenti aggressivi, spazzole con setole metalliche o in nylon o oggetti per la pulizia taglienti o metallici come coltelli, spatole dure e simili. Questi possono danneggiare le superfici.

Non utilizzare un pulitore a vapore per la pulizia.

Rimuovere eventuali contaminazioni con un panno leggermente umido e, se necessario, un po' di detergente delicato.

Rimuovere regolarmente le foglie dal tetto e controllare il drenaggio dell'acqua piovana.

Pulire gli elementi in vetro con una spugna morbida e un detergente delicato. Quindi risciacquare con acqua pulita.

Quindi asciugare la casetta degli attrezzi con un panno privo di lanugine.

Nel kit è inclusa una piccola quantità di vernice di riparazione per riparare piccoli danni o graffi alla vernice.

Manutenzione

Controllare regolarmente tutti i collegamenti a vite e serrarli se necessario. I collegamenti a vite allentati compromettono la sicurezza e sussiste il rischio di lesioni.

Disposizione

Scartare l'imballaggio!

Smaltire l'imballaggio in base alla tipologia. Metti cartone e cartone nella carta straccia e la pellicola nella raccolta differenziata.



NL Veiligheidsinstructies

Algemeen

Lees en bewaar de montage-instructies

Deze montagehandleiding hoort bij deze gereedschapsschuur. Het bevat belangrijke informatie over montage en gebruik. Lees de montage-instructies, en vooral de veiligheidsinstructies, zorgvuldig door voordat u de schuur opbouwt en in gebruik neemt. Het niet naleven van deze montage-instructies kan leiden tot ernstig letsel of schade aan de schuur.

De montage-instructies zijn gebaseerd op de normen en regels die gelden in de Europese Unie. Neem in het buitenland ook de landspecifieke richtlijnen en wetten in acht.

Bewaar de montage-instructies voor verder gebruik. Als u de opbergkast aan derden doorgeeft, voeg dan zeker deze montagehandleiding toe.

Beoogd gebruik

Deze tuingereedschapsschuur is uitsluitend ontworpen voor het opbergen van tuingereedschap of meubilair. Het is geen lounge voor personen en geen geschikte opslagruimte voor licht ontvlambare of explosieve materialen.

De gereedschapsschuur is uitsluitend bedoeld voor installatie in tuinen of soortgelijke groene zones in privéruimtes en is niet geschikt voor commercieel gebruik.

Houd er rekening mee dat de constructie van de schuur mogelijk wordt geregeld door bouwvoorschriften. Vraag vóór de montage bij uw plaatselijke bouwautoriteit of en hoe u het tuinhuis mag opstellen. Als u deze regels overtreedt, kan uw installatievergunning worden ingetrokken. Als u het tuinhuis zonder toestemming opzet of de bouwvoorschriften overtreedt, kan het zijn dat u het tuinhuis opnieuw moet demonteren.

Gebruik de schuur uitsluitend zoals beschreven in deze montagehandleiding. Elk ander gebruik wordt als oneigenlijk beschouwd en kan leiden tot materiële schade of zelfs persoonlijk letsel. Het gereedschapshuis is geen kinderspeelgoed.

De fabrikant of dealer aanvaardt geen aansprakelijkheid voor schade veroorzaakt door onoordeelkundig of onjuist gebruik.

Veiligheidsinstructies

Explosiegevaar!

Blootstelling aan zonlicht kan ervoor zorgen dat de gereedschapsschuur erg heet wordt. Explosieve materialen kunnen exploderen en licht ontvlambare/brandbare materialen kunnen vlam vatten als ze in het tuinhuisje worden bewaard.

Bewaar chemicaliën voor uw zwembad nooit in de apparatuurschuur! Brandbare en bijtende materialen moeten in luchtdichte, goedgekeurde containers worden opgeslagen.

Bewaar geen licht ontvlambare, licht brandbare of explosieve materialen in het tuinhuisje.

Mocht er brand uitbreken in het tuinhuisje, bel dan direct de brandweer en zorg ervoor dat er geen mensen in het tuinhuisje aanwezig zijn.

Houd er rekening mee dat de binnentemperaturen in de zomer erg hoog kunnen zijn!

Let op!

Gevaar voor kinderen en mensen met verminderde lichamelijke, zintuiglijke of geestelijke vermogens (deels gehandicapten, ouderen met beperkte fysieke en mentale capaciteiten) of gebrek aan ervaring en kennis (bijvoorbeeld oudere kinderen).

Houd kleine kinderen uit de buurt van alle montageonderdelen en de montageplaats.

Laat kinderen niet met de verpakkingfolie spelen. Kinderen kunnen er tijdens het spelen in verstrikt raken en stikken.

Zorg ervoor dat kinderen geen kleine onderdelen zoals schroeven in hun mond steken. Kinderen kunnen ze inslikken en stikken.

Laat kinderen niet op de schuur klimmen of ermee spelen.

Houd kinderen en mensen met verminderde lichamelijke, zintuiglijke of geestelijke vermogens tijdens de montage uit de buurt van de schuur.

Sta niet toe dat kinderen of mensen met verminderde lichamelijke, zintuiglijke of geestelijke vermogens de schuur in elkaar zetten, schoonmaken, onderhouden of repareren.

Risico op beschadiging!

Een onjuiste omgang met de gereedschapsschuur kan tot verwondingen leiden.

Sluit deuren en ramen tijdens wind en storm.

Verwijder sneeuw en ijs uit de gereedschapsschuur. Het dak is niet ontworpen om een sneeuwdikte van meer dan 10 cm te ondersteunen. Laaghoogtes van 36 cm voor droge sneeuw, 10 cm voor waterige sneeuw en 5,5 cm voor ijs komen overeen met een gewicht van ca. 50 kg/m².

Betreed de gereedschapsschuur niet als de afzonderlijke onderdelen beschadigd of vervormd zijn. Vervang beschadigde onderdelen alleen door geschikte originele reserveonderdelen.

Groeppeer niet meerdere schuren op één locatie.

Om diefstal te voorkomen raden wij aan om bij vertrek de schuur altijd op slot te doen. Er wordt een deurslot meegeleverd.

Vóór montage

Controleer de gereedschapsschuur en de leveringsomvang!

Risico op beschadiging!

Als u de verpakking onzorgvuldig opent met een scherp mes of ander puntig voorwerp, kan het schuurtje snel beschadigd raken.

Wees zeer voorzichtig bij het openen.

Haal de afzonderlijke onderdelen van de gereedschapsschuur uit de verpakking.

Controleer of de levering compleet is en controleer de aantallen van de afzonderlijke onderdelen.

Controleer of de afzonderlijke onderdelen beschadigingen vertonen. Als dit het geval is, monteer de schuur dan niet. Neem dan contact op met de fabrikant.

Controleer binnen twee weken na ontvangst van de schuur of deze compleet is **vóór montage**

Bewaar de afzonderlijke onderdelen tot aan de montage zodanig dat ze beschermd zijn tegen regen en zonlicht.

Bij zeer volumineuze goederen zoals gereedschapsschuren, tuinkasten of vrijetijdsboxen kunnen kleine beschadigingen ontstaan doordat goederen in onze magazijnen of via onze partnerbedrijven via meerdere logistieke locaties tot aan uw adres worden gemanipuleerd.

Deze kleine beschadiging **vormt geen reden voor een klacht**. Bij krassen of kleine beschadigingen sturen wij u gratis de passende vervangende kleur ter reparatie toe.

Indien er schade ontstaat bij een levering, die uit meerdere artikelen kan bestaan, worden alleen de beschadigde onderdelen vervangen – **niet** de gehele levering. Wij verzoeken u de schade op de afleverbon te noteren wanneer u de goederen overneemt. Voor eventuele nalevering kunt u contact opnemen met onze klantenservice. Onze kwaliteitsproducten worden aan onze gewaardeerde klanten aangeboden tegen een uitstekende prijs-kwaliteitverhouding. Om u de beste prijzen te kunnen blijven garanderen, moeten we onze logistieke processen en verpakkingen zo eenvoudig en efficiënt mogelijk maken.

Bepaal de installatielocatie

Risico op beschadiging!

Onjuiste omgang met de gereedschapsschuur kan leiden tot productschade of materiële schade.

Plaats de gereedschapsschuur op een goed bereikbare plaats, enigszins beschermt tegen de wind.

Plaats de gereedschapsschuur op een geschikte ondergrond en bevestig de gereedschapsschuur daarop.

Plaats de fundering en de gereedschapsschuur uitsluitend op een voldoende stevige ondergrond.

Plaats de gereedschapsschuur niet direct aan de rand van uw tuin, zodat deze indien mogelijk van alle kanten toegankelijk is.

Plaats het tuinhuis alleen op een geschikte plaats.

Kies voor foundation!

Om ervoor te zorgen dat de schuur stabiel en veilig is, moet deze op een geschikte ondergrond worden geplaatst en daar stevig aan worden bevestigd. Geschikte funderingen zijn onder meer:

- een fundering met betonnen punten,
- een fundering gemaakt van betonstenen,
- een fundering van beton of een betonnen vloer

De fundering en de schroeven, hoeken en pluggen voor het bevestigen van de schuur aan de fundering zijn niet bij de levering inbegrepen.

Wij raden u aan de gereedschapsschuur te gebruiken, b.v. B. verzekeren tegen stormschade en vandalisme.

Bouw de fundering zo dat deze zich enkele centimeters boven het grondoppervlak bevindt.

Veranker de gereedschapsschuur stormvast aan de fundering. De verbinding tussen het tuinhuis en de fundering kunt u het beste afdichten met siliconen.

Montage

Verwondingsgevaar!

Als u deze montage-instructies niet precies opvolgt, kunnen er fouten optreden die levensbedreigend kunnen zijn.

Zet de schuur zeer zorgvuldig en stap voor stap in elkaar zoals aangegeven in de montagehandleiding.

Vermijd het opzetten van de schuur op een winderige dag. De panelen kunnen door de wind weggeslingerd worden, waardoor het werk moeilijk en gevaarlijk wordt.

De montage van de schuur dient door minimaal twee volwassenen te worden uitgevoerd.

Sommige onderdelen van de schuur kunnen scherpe randen hebben. Wees voorzichtig bij het monteren en gebruik beschermende handschoenen. Draag tijdens de montage ook een veiligheidsbril en veiligheidsschoenen.

Zet elkaar goed vast tijdens het monteren van de bovenste delen van de schuur. Vooral als je op de ladder staat.

Stap niet op het dak van de gereedschapsschuur. Er bestaat gevaar voor vallen en instorten.

Risico op beschadiging!

Door de bewegingen tijdens de montage kunnen schroefverbindingen weer losraken. Hierdoor kan de stal instabiel worden.

Na montage alle schroefverbindingen weer vastdraaien.

Zorg er tijdens de montage voor dat de oppervlakken niet bekrast of beschadigd raken.

Montage stappen!

Monteer de schuur met behulp van de instructies en diagrammen in de handleiding.

Zorg er bij het opzetten voor dat je voldoende bewegingsruimte hebt in alle richtingen. Maak uzelf vóór de montage vertrouwd met de afzonderlijke afgebeelde onderdelen.

Voordat u met de montage begint, verwijdert u de plastic beschermfolie van alle componenten. Na montage is het lastig te verwijderen.

Voer de montage uit met minimaal 2 personen.

Voor montage heb je nodig: (Niet inbegrepen!)

- een meetlint
- een waterpas
- een ladder
- een combinatietang
- een accuschroevendraaier en een boormachine
- Schroeven/pluggen/hoeken voor bevestiging aan de fundering

Reiniging en verzorging

Risico op beschadiging!

Onjuiste omgang met de gereedschapsschuur kan tot beschadiging van de gereedschapsschuur leiden.

Gebruik geen agressieve schoonmaakmiddelen, borstels met metalen of nylon borstelharen of scherpe of metalen schoonmaakvoorwerpen zoals messen, harde spatels en dergelijke. Deze kunnen de oppervlakken beschadigen.

Gebruik voor het reinigen geen stoomreiniger.

Verwijder eventuele verontreinigingen met een licht vochtige doek en eventueel een beetje mild schoonmaakmiddel.

Verwijder regelmatig bladeren van het dak en controleer de hemelwaterafvoer.

Reinig de glaselementen met een zachte spons en een mild schoonmaakmiddel. Spoel vervolgens af met schoon water.

Veeg de gereedschapsschuur vervolgens droog met een pluïsvrije doek.

Er zit een kleine hoeveelheid reparatieverf in de set om kleine lakbeschadigingen of krassen te repareren.

Onderhoud

Controleer regelmatig alle schroefverbindingen en draai ze indien nodig vast. Losse schroefverbindingen brengen de veiligheid in gevaar en er bestaat gevaar voor letsel.

Beschikbaarheid

Gooi de verpakking weg!

Voer de verpakking af volgens type. Deponeer karton en karton bij het oud papier en de folie bij de kringloopinzameling.



DK Sikkerhedsinstruktioner

Generel

Læs og gem monteringsvejledningen

Denne monteringsvejledning hører til dette redskabsskur. Den indeholder vigtig information om montering og brug.

Læs monteringsvejledningen, især sikkerhedsvejledningen, omhyggeligt før montering og brug af skuret. Manglende overholdelse af denne monteringsvejledning kan resultere i alvorlige kvæstelser eller beskadigelse af skuret.

Monteringsvejledningen er baseret på de standarder og regler, der er gældende i EU. Når du er i udlandet, skal du også overholde landespecifikke retningslinjer og love.

Gem monteringsvejledningen til videre brug. Hvis du giver opbevaringsskabet videre til tredjepart, skal du sørge for at inkludere denne monteringsvejledning.

Anvendelsesformål

Dette haveredskabsskur er udelukkende designet til opbevaring af haveredskaber eller møbler. Det er ikke en lounge for mennesker og er ikke et egnet opbevaringsrum til meget brandfarlige eller eksplosive materialer.

Redskabsskuret er udelukkende beregnet til montering i haver eller lignende grønne områder i private arealer og er ikke egnet til erhvervs-mæssig brug.

Vær opmærksom på, at skurets opbygning kan være bygningsreglementeret. Inden montering skal du spørge din lokale byggemyndighed, om og hvordan du må sætte haveeskuret op. Hvis du overtræder disse regler, kan din installationstilladelse blive inddraget. Opsætter du havehuset uden tilladelse eller overtræder bygningsreglementet, kan du blive nødt til at skille havehuset ad igen.

Brug kun skuret som beskrevet i denne monteringsvejledning. Enhver anden brug betragtes som ukorrekt og kan føre til skade på ejendom eller endda personskade. Værktøjshuset er ikke et børnelegetøj.

Producenten eller forhandleren påtager sig intet ansvar for skader forårsaget af forkert eller forkert brug.

Sikkerhedsinstruktioner

Fare for eksplosion!

Udsættelse for sollys kan få redskabsskuret til at blive meget varmt. Eksplosive materialer kan eksplodere, og meget brandbare/brændbare materialer kan gå i brand, hvis de opbevares i haveeskuret.

Opbevar aldrig kemikalier til din swimmingpool i udstyrsskuret! Brandfarlige og ætsende materialer skal opbevares i lufttætte, godkendte beholdere.

Opbevar ikke letantændelige, meget brændbare eller eksplosive materialer i haveeskuret.

Hvis der opstår brand i haveeskuret, skal du straks ringe til brandvæsenet og sikre dig, at der ikke er personer i haveeskuret.

Vær opmærksom på, at de indvendige temperaturer er meget høje om sommeren!

Fare!

Farer for børn og personer med nedsatte fysiske, sensoriske eller mentale evner (delvis handicappede, ældre med begrænsede fysiske og mentale evner) eller manglende erfaring og viden (f.eks. større børn).

Hold små børn væk fra alle monteringsdele og monteringsstedet.

Lad ikke børn lege med emballagefilmen. Børn kan blive fanget i det, mens de leger, og blive kvalt.

Sørg for, at børn ikke putter små dele såsom skruer i munden. Børn kan sluge dem og blive kvalt.

Lad ikke børn klatre på eller lege med skuret.

Hold børn og personer med nedsatte fysiske, sensoriske eller mentale evner væk fra skuret under montering.

Lad ikke børn eller personer med nedsatte fysiske, sensoriske eller mentale evner samle, rengøre, vedligeholde eller reparere skuret.

Risiko for beskadigelse!

Forkert håndtering af redskabsskuret kan føre til skader.

Luk døre og vinduer under blæst og storme.

Fjern sne og is fra redskabsskuret. Taget er ikke designet til at understøtte en snedybde på mere end 10 cm. Laghøjder på 36 cm for tør sne, 10 cm for vandig sne og 5,5 cm for is svarer til en vægt på ca. 50 kg/m².

Gå ikke ind i redskabsskuret, hvis de enkelte dele er beskadigede eller er blevet deformet. Udskift kun beskadigede dele med egnede originale reservedele.

Grupper ikke flere skure sammen på et sted.

For at forhindre tyveri anbefaler vi altid at låse skuret, når du forlader. En dørlås medfølger.

Før montering

Tjek redskabsskur og leveringsomfang!

Risiko for beskadigelse!

Hvis du uforsigtigt åbner emballagen med en skarp kniv eller andre spidse genstande, kan skuret hurtigt blive beskadiget. Vær meget forsigtig, når du åbner.

Tag de enkelte dele af redskabsskuret ud af emballagen.

Tjek om leveringen er komplet og kontroller mængden af de enkelte dele.

Kontroller, om de enkelte dele viser skader. Hvis dette er tilfældet, skal du ikke samle skuret. Kontakt derefter producenten.

Tjek, at den er færdig inden for to uger efter modtagelse af skuret **før montering**

Indtil montering skal de enkelte dele opbevares på en sådan måde, at de er beskyttet mod regn og sollys.

Ved meget omfangsrige varer såsom redskabsskure, havekasser eller fritidskasser, kan der opstå mindre skader, som følge af, at varer manipuleres på vores lagre eller via vores samarbejdsvirksomheder gennem flere logistiksteder frem til din adresse.

Denne mindre skade **udgør ikke en begrundelse for en reklamation** I tilfælde af ridser eller mindre skader sender vi dig den passende erstatningsfarve til reparation uden beregning. Hvis der sker skade på en leverance, som kan bestå af flere genstande, erstattes kun de beskadigede dele - **ikke** hele leverancen. Vi beder dig notere skaden på følgesedlen, når du overtager varen. For eventuel efterfølgende levering bedes du kontakte vores kundeservice. Vores kvalitetsprodukter tilbydes til vores værdsatte kunder til et fremragende pris/ ydelsesforhold. For fortsat at kunne garantere dig de bedste priser, er vi nødt til at gøre vores logistikprocesser og emballage så ukomplicerede og effektive som muligt.

Bestem installationsstedet

Risiko for beskadigelse!

Forkert håndtering af redskabsskuret kan føre til skader på produktet eller tingsskade.

Placer redskabsskuret et let tilgængeligt sted, der er let beskyttet mod vinden.

Placer redskabsskuret på et passende fundament og fastgør redskabsskuret til det.

Placer kun fundamentet og redskabsskuret på tilstrækkeligt fast underlag.

Stil ikke redskabsskuret direkte på kanten af din have, så det er tilgængeligt fra alle sider, hvis det er muligt.

Placer kun havehuset et passende sted.

Vælg foundation!

For at skuret skal være stabilt og sikkert, skal det placeres på et passende fundament og fastgøres forsvarligt til det. Egnede fundamenter omfatter følgende:

- et fundament med konkrete punkter,
- et fundament lavet af betonmursten,
- et fundament lavet af beton eller betongulv

Fundamentet samt skruer, vinkler og dyvler til fastgørelse af skuret til fundamentet er ikke inkluderet i leveringsomfanget. Vi anbefaler, at du bruger redskabsskuret f.eks. B. forsikre mod stormskader og hærværk.

Byg fundamentet, så det er et par centimeter over jordoverfladen.

Forankring redskabsskuret til fundamentet på en stormsikker måde.

Det er bedst at tætte forbindelsen mellem havehuset og fundamentet med silikone.

Montage

Risiko for kvæstelser!

Hvis du ikke følger denne monteringsvejledning nøjagtigt, kan der opstå fejl, der kan være livstruende

Saml skuret meget omhyggeligt og trin for trin som specificeret i monteringsvejledningen.

Undgå venligst at sætte skuret op på en blæsende dag. Panelerne kan blive smidt væk af vinden, hvilket gør arbejdet vanskeligt og farligt.

Samlingen af skuret bør udføres af mindst to voksne.

Nogle komponenter i skuret kan have skarpe kanter. Vær forsigtig ved montering og brug beskyttelseshandsker. Bær også sikkerhedsbriller og sikkerhedssko under montering.

Sikre hinanden godt, mens de øverste dele af skuret samles. Især mens du står på stigen.

Træd ikke på taget af redskabsskuret. Der er risiko for at falde og falde sammen.

Risiko for beskadigelse!

På grund af bevægelserne under monteringen kan skrueforbindelser igen blive løs. Dette kan få skuret til at blive ustabil. Efter montering spændes alle skrueforbindelser igen. Sørg under monteringen for, at overflader ikke kan blive ridset eller beskadiget.

Monteringstrin!

Saml skuret ved hjælp af instruktionerne og diagrammerne i manualen.

Ved opsætning skal du sørge for, at du har plads nok til at bevæge dig i alle retninger. Inden montering skal du gøre dig bekendt med de enkelte viste dele.

Før monteringen påbegyndes, skal plastikbeskyttelsesfilmen fjernes fra alle komponenter. Efter installationen er den svær at fjerne.

Udfør montagen med mindst 2 personer.

Til montering skal du bruge: (Ikke inkluderet!)

- et målebånd
- et vaterpas
- en stige
- en kombinationstang
- en akku skruetrækker og en boremaskine
- Skruer/dyvler/vinkler til fastgørelse til fundament

Rengøring og pleje

Risiko for beskadigelse!

Forkert håndtering af redskabsskuret kan føre til beskadigelse af redskabsskuret.

Brug ikke aggressive rengøringsmidler, børster med metal- eller nylonbørster eller skarpe eller metalliske rengøringsgenstande såsom knive, hårde spatler og lignende. Disse kan beskadige overfladerne.

Brug ikke en damprenser til rengøring.

Fjern eventuel forurening med en let fugtig klud og om nødvendigt lidt mildt rengøringsmiddel.

Fjern jævnlige blade fra taget og kontroller regnvandsafledningen.

Rengør glaselementerne med en blød svamp og mildt rengøringsmiddel. Skyl derefter med rent vand.

Tør derefter redskabsskuret af med en fnugfri klud.

En lille mængde reparationsmaling er inkluderet i sættet til at reparere mindre lakskader eller ridser.

Vedligeholdelse

Kontroller alle skrueforbindelser regelmæssigt og spænd dem om nødvendigt. Løse skrueforbindelser kompromitterer sikkerheden, og der er risiko for personskade.

Bortskaffelse

Kassér emballagen!

Bortskaf emballagen efter type. Læg pap og pap i returpapir og folie i genbrugssamlingen.



SE Säkerhets instruktioner

Allmän

Läs och behåll monteringsanvisningen

Dessa monteringsanvisningar tillhör denna redskapsbod. Den innehåller viktig information om montering och användning. Läs monteringsanvisningen, särskilt säkerhetsinstruktionerna, noggrant innan du monterar och använder boden. Underlåtenhet att följa dessa monteringsanvisningar kan resultera i allvarliga skador eller skador på boden.

Monteringsanvisningarna är baserade på de standarder och regler som gäller inom EU. När du är utomlands, följ även landsspecifika riktlinjer och lagar.

Spara monteringsanvisningen för framtida bruk. Om du lämnar över förvaringsskåpet till tredje part, se till att inkludera dessa monteringsanvisningar.

Avsedd användning

Detta trädgårdsredskapsskjul är designat exklusivt för förvaring av trädgårdsredskap eller möbler. Det är inte en lounge för människor och är inte ett lämpligt förråd för mycket brandfarliga eller explosiva material.

Redskapsboden är uteslutande avsedd för installation i trädgårdar eller liknande grönområden i privata områden och är inte lämplig för kommersiellt bruk.

Observera att bodens struktur kan vara reglerad av byggregler. Innan montering, fråga din lokala byggmyndighet om och hur du får sätta upp friggeboden. Om du bryter mot dessa bestämmelser kan ditt installationstillstånd återkallas. Om du sätter upp trädgårdshuset utan lov eller bryter mot byggregler kan du behöva demontera trädgårdshuset igen.

Använd endast boden enligt beskrivningen i denna monteringsanvisning. All annan användning anses vara felaktig och kan leda till egendomsskada eller till och med personskada. Verktygshuset är ingen barnleksak.

Tillverkaren eller återförsäljaren tar inget ansvar för skador orsakade av felaktig eller felaktig användning.

säkerhets instruktioner

Risk för explosion!

Exponering för solljus kan göra att verktygsboden blir mycket varm. Explosiva material kan explodera och mycket brandfarliga/brännbara material kan fatta eld om de förvaras i trädgårdsboden.

Förvara aldrig kemikalier till din pool i utrustningsboden! Brandfarliga och frätande material ska förvaras i lufttäta, godkända behållare.

Förvara inga lättantändliga, lättantändliga eller explosiva material i trädgårdsskjulet.

Om en brand bryter ut i friggeboden, ring brandkåren omedelbart och försäkra dig om att det inte finns några personer i friggeboden.

Var uppmärksam på att inomhustemperaturerna är mycket höga på sommaren!

Fara!

Faror för barn och personer med nedsatt fysisk, sensorisk eller mental förmåga (delvis funktionshindrade, äldre personer med begränsade fysiska och mentala förmågor) eller bristande erfarenhet och kunskap (t.ex. äldre barn).

Håll små barn borta från alla monteringsdelar och monteringsplatsen.

Låt inte barn leka med förpackningsfilmen. Barn kan fastna i det medan de leker och kvävas.

Se till att barn inte stoppar små delar som skruvar i munnen. Barn kan svälja dem och kvävas.

Låt inte barn klättra på eller leka med skjulet.

Håll barn och personer med nedsatt fysisk, sensorisk eller mental förmåga borta från boden under monteringen.

Låt inte barn eller personer med nedsatt fysisk, sensorisk eller mental förmåga att montera, rengöra, underhålla eller reparera boden.

Risk för skador!

Felaktig hantering av redskapsboden kan leda till skador.

Stäng dörrar och fönster vid vind och stormar.

Ta bort snö och is från redskapsboden. Taket är inte konstruerat för att klara ett snödjup på mer än 10 cm. Skikhöjder på 36 cm för torr snö, 10 cm för vattensnö och 5,5 cm för is motsvarar en vikt på ca 50 kg/m².

Gå inte in i verktygsboden om de enskilda delarna är skadade eller deformerats. Byt endast ut skadade delar med lämpliga originalreservdelar.

Gruppera inte flera skjul på en plats.

För att förhindra stöld rekommenderar vi att du alltid låser boden när du lämnar. Ett dörrlås ingår.

Innan montering

Kontrollera redskapsboden och leveransomfattning!

Risk för skador!

Öppnar du förpackningen slarvigt med en vass kniv eller andra spetsiga föremål kan boden snabbt skadas.

Var mycket försiktig när du öppnar.

Ta ut de enskilda delarna av redskapsboden ur förpackningen. Kontrollera om leveransen är komplett och kontrollera mängden av de enskilda delarna.

Kontrollera om de enskilda delarna visar några skador. Om så är fallet, montera inte boden. Kontakta sedan tillverkaren.

Kontrollera att den är klar inom två veckor efter mottagandet av boden **före montering**

Förvara de enskilda delarna på ett sådant sätt att de är skyddade från regn och solljus fram till monteringen.

Vid mycket skrymmande varor som redskapsbodan, trädgårdsskåp eller fritidslådor kan mindre skador uppstå på grund av att varor manipuleras i våra lager eller via våra samarbetsföretag genom flera logistikplatser fram till din adress.

Denna mindre skada **utgör inte skäl för reklamation** i händelse av repor eller mindre skador skickar vi dig lämplig ersättningsfärg för reparation utan kostnad.

Om det uppstår skada på en leverans, som kan bestå av flera artiklar, ersätts endast de skadade delarna - **inte** hela leveransen. Vi ber dig anteckna skadan på följesedeln när du tar över godset. För eventuell efterleverans, vänligen kontakta vår kundtjänst. Våra kvalitetsprodukter erbjuds våra uppskattade kunder till ett utmärkt pris/prestanda-förhållande. För att fortsätta att garantera dig de bästa priserna måste vi göra våra logistikprocesser och förpackningar så okomplicerade och effektiva som möjligt.

Bestäm installationsplatsen

Risk för skador!

Felaktig hantering av redskapsboden kan leda till skador på produkten eller egendomsskador.

Placera redskapsboden på en lättillgänglig plats som är lätt skyddad från vinden.

Placera redskapsskjulet på ett lämpligt underlag och fäst redskapsskjulet vid det.

Placera endast fundamentet och redskapsboden på tillräckligt fast mark.

Placera inte redskapsboden direkt på kanten av din trädgård så att den är tillgänglig från alla håll om möjligt.

Placera endast trädgårdshuset på lämplig plats.

Välj foundation!

För att redskapsboden ska vara stabil och säker måste den placeras på ett lämpligt underlag och säkert fästas i den. Lämpliga foundations inkluderar följande:

- en grund med betongpunkter,
- en grund gjord av betongstenar,
- ett fundament av betong eller betonggolv

Fundamentet samt skruvar, vinklar och pluggar för att fästa boden i fundamentet ingår inte i leveransen.

Vi rekommenderar att du använder redskapsboden t.ex. B. försäkra mot stormskador och skadegörelse.

Bygg grunden så att den är några centimeter över markytan.

Förankra redskapsboden i grunden på ett stormsäkert sätt.

Det bästa är att täta kopplingen mellan trädgårdshuset och grunden med silikon.

Hopsättning

Risk för skador!

Om du inte följer dessa monteringsanvisningar exakt kan fel uppstå som kan vara livshotande

Montera boden mycket noggrant och steg för steg enligt monteringsanvisningen.

Undvik att sätta upp skjulet på en blåsig dag. Panelerna kan kastas iväg av vinden, vilket gör arbetet svårt och farligt.

Monteringen av boden bör utföras av minst två vuxna.

Vissa delar av boden kan ha vassa kanter. Var försiktig vid montering och använd skyddshandskar. Använd även skyddsglasögon och skyddsskor vid montering.

Säkra varandra väl när du monterar de övre delarna av boden. Speciellt när du står på stegen.

Trampa inte på redskapsbodens tak. Det finns risk att falla och kollapsa.

Risk för skador!

På grund av rörelserna vid monteringen kan skruvförband lossna igen. Detta kan göra att boden blir instabil.

Efter montering, dra åt alla skruvförband igen.

Se till att ytorna inte kan repas eller skadas under monteringen.

Monteringssteg!

Montera boden med hjälp av instruktionerna och diagrammen i manualen.

När du installerar, se till att du har tillräckligt med utrymme för att röra dig i alla riktningar. Innan du monterar, bekanta dig med de enskilda delarna som visas.

Innan monteringen påbörjas, ta bort plastskyddsfilm från alla komponenter. Efter installationen är den svår att ta bort.

Utför monteringen med minst 2 personer.

För montering behöver du: (ingår ej!)

- ett måttband
- ett vattenpass
- en stege
- en kombinationstång
- en sladdlös skruvmejsel och en bormaskin
- Skruvar/pluggar/vinklar för infästning i fundament

Städning och skötsel

Risk för skador!

Felaktig hantering av redskapsboden kan leda till skador på redskapsboden.

Använd inte aggressiva rengöringsmedel, borstar med metall- eller nylonborst eller vassa eller metalliska rengöringsföremål som knivar, hårda spatlar och liknande. Dessa kan skada ytorna.

Använd inte en ångtvätt för rengöring.

Ta bort eventuell förorening med en lätt fuktad trasa och vid behov lite mildt rengöringsmedel.

Ta regelbundet bort löv från taket och kontrollera regnvattendränningen.

Rengör glaselementen med en mjuk svamp och mildt rengöringsmedel. Skölj sedan med rent vatten.

Torka sedan av verktygsskjulet med en luddfri trasa.

En liten mängd reparationsfärg ingår i satsen för att reparera mindre lackskador eller repor.

Underhåll

Kontrollera alla skruvförband regelbundet och dra åt dem vid behov. Lösa skruvförband äventyrar säkerheten och det finns risk för skador.

Förfogande

Släng förpackningen!

Kassera förpackningen enligt typ. Lägg kartong och kartong i returpapper och folie i återvinningsinsamlingen.



NO Sikkerhetsinstruksjoner

General

Les og oppbevar monteringsanvisningen

Denne monteringsanvisningen tilhører denne redskapsboden. Den inneholder viktig informasjon om montering og bruk.

Les monteringsanvisningen, spesielt sikkerhetsanvisningen, nøye før du monterer og bruker boden. Unnlatelse av å følge disse monteringsanvisningene kan føre til alvorlige skader eller skade på skuret.

Monteringsanvisningen er basert på standarder og regler som gjelder i EU. Når du er i utlandet, følg også landsspesifikke retningslinjer og lover.

Ta vare på monteringsanvisningen for videre bruk. Hvis du gir lagringsskapet videre til tredjeparter, sørg for å inkludere denne monteringsanvisningen.

Tiltenkt bruk

Denne hageredskapsboden er designet eksklusivt for oppbevaring av hageredskaper eller møbler. Det er ikke en salong for mennesker og er ikke et egnet oppbevaringsrom for svært brannfarlige eller eksplosive materialer.

Redskapsboden er utelukkende beregnet for montering i hager eller lignende grøntområder i private områder og er ikke egnet for kommersiell bruk.

Det gjøres oppmerksom på at oppbyggingen av boden kan være regulert av byggeforskrifter. Før montering, spør din lokale bygningsmyndighet om og hvordan du har lov til å sette opp hageskuret. Hvis du bryter disse forskriftene, kan installasjonstillatelsen din bli tilbakekalt. Setter du opp hagehuset uten tillatelse eller bryter byggeforskrifter, kan det hende du må demontere hagehuset på nytt.

Bruk kun boden som beskrevet i denne monteringsanvisningen. All annen bruk anses som feil og kan føre til skade på eiendom eller til og med personskaade. Verktøyhuset er ikke et barneleke.

Produsenten eller forhandleren påtar seg intet ansvar for skader forårsaket av feil eller feil bruk.

Sikkerhetsinstruksjoner

Fare for eksplosjon!

Eksposering for sollys kan føre til at redskapsboden blir veldig varm. Eksplosive materialer kan eksplodere og svært brannfarlige/brennbare materialer kan ta fyr hvis de oppbevares i hageskuret.

Oppbevar aldri kjemikalier til svømmebassenget ditt i utstyrsboden! Brannfarlige og etsende materialer skal oppbevares i lufttette, godkjente beholdere.

Ikke oppbevar lett brannfarlige, lett brennbare eller eksplosive materialer i hageskuret.

Hvis det oppstår brann i hageskuret, ring brannvesenet umiddelbart og forsikre deg om at det ikke er personer i hageskuret.

Vær oppmerksom på at innetemperaturene er svært høye om sommeren!

Fare!

Farer for barn og personer med reduserte fysiske, sensoriske eller mentale evner (delvis funksjonshemmede, eldre mennesker med begrensede fysiske og mentale evner) eller mangel på erfaring og kunnskap (f.eks. eldre barn).

Hold små barn unna alle monteringsdeler og monteringsstedet.

Ikke la barn leke med emballasjefilmen. Barn kan bli fanget i det mens de leker og kveles.

Pass på at barn ikke putter små deler som skruer i munnen. Barn kan svelge dem og kveles.

Ikke la barn klatre på eller leke med skuret.

Hold barn og personer med reduserte fysiske, sensoriske eller mentale evner borte fra boden under montering.

Ikke la barn eller personer med reduserte fysiske, sensoriske eller mentale evner montere, rengjøre, vedlikeholde eller reparere skuret.

Fare for skade!

Feil håndtering av redskapsboden kan føre til skader.

Lukk dører og vinduer under vind og storm.

Fjern snø og is fra redskapsboden. Taket er ikke konstruert for å tåle en snødybde på mer enn 10 cm. Laghøyder på 36 cm for tørr snø, 10 cm for vannholdig snø og 5,5 cm for is tilsvarer en vekt på ca 50 kg/m².

Ikke gå inn i verktøyskuret hvis de enkelte delene er skadet eller har blitt deformert. Skift ut skadede deler kun med egnede originale reservedeler.

Ikke grupper flere skur sammen på ett sted.

For å forhindre tyveri anbefaler vi alltid å låse boden når du forlater. En dørlås er inkludert.

Før montering

Sjekk redskapsbod og leveringsomfang!

Fare for skade!

Hvis du uforsiktig åpner emballasjen med en skarp kniv eller andre spisse gjenstander, kan boden fort bli skadet.

Vær veldig forsiktig når du åpner.

Ta de enkelte delene av redskapsboden ut av emballasjen.

Sjekk om leveransen er komplett og sjekk mengden av de enkelte delene.

Sjekk om de enkelte delene viser skader. Hvis dette er tilfelle, må du ikke sette sammen boden. Kontakt deretter produsenten.

Sjekk at den er komplett innen to uker etter mottak av skuret

før montering

Oppbevar de enkelte delene frem til montering på en slik måte at de er beskyttet mot regn og sollys.

Ved svært voluminøse varer som redskapsbod, hageskap eller fritidskasser kan det oppstå mindre skader på grunn av at varer manipuleres på våre lager eller via våre partnerbedrifter gjennom flere logistikksteder frem til din adresse.

Denne mindre skaden **utgjør ingen grunn for reklamasjon** Ved riper eller mindre skader, sender vi deg den aktuelle erstatningsfargen for reparasjon gratis.

Dersom det oppstår skade i en leveranse, som kan bestå av flere gjenstander, vil kun de ødelagte delene erstattes - **ikke** hele leveransen. Vi ber deg notere skaden på følgeseddelen når du overtar varene. For eventuell senere levering, vennligst kontakt vår kundeservice. Våre kvalitetsprodukter tilbys til våre verdsette kunder til et utmerket pris/ytelsesforhold. For å fortsette å garantere deg de beste prisene, må vi gjøre våre logistikkprosesser og emballasje så ukomplisert og effektiv som mulig.

Bestem installasjonsstedet

Fare for skade!

Feil håndtering av redskapsboden kan føre til skade på produktet eller skade på eiendom.

Plasser redskapsboden på et lett tilgjengelig sted som er litt beskyttet mot vinden.

Plasser redskapsboden på et egnet fundament og fest verktøyskuret til det.

Plasser kun fundamentet og redskapsboden på tilstrekkelig fast underlag.

Ikke plasser redskapsboden rett på kanten av hagen din, slik at den er tilgjengelig fra alle sider hvis mulig.

Plasser kun hagehuset på et egnet sted.

Velg foundation!

For at skuret skal være stabilt og sikkert, må det plasseres på et egnet fundament og festes sikkert til det. Egnede fundamenter inkluderer følgende:

- et fundament med betongpunkter,
- et fundament laget av betongmurstein,
- et fundament laget av betong eller betonggulv

Fundament og skruer, vinkler og dybler for sikring av boden til fundamentet er ikke inkludert i leveringsomfanget.

Vi anbefaler at du bruker redskapsboden f.eks. B. forsikre mot stormskader og hærverk.

Bygg fundamentet slik at det er noen få centimeter over bakkeoverflaten.

Fest redskapsboden til fundamentet på en stormsikker måte.

Det er best å tette forbindelsen mellom hagehuset og fundamentet med silikon.

Forsamling

Fare for skade!

Hvis du ikke følger disse monteringsanvisningene nøyaktig, kan det oppstå feil som kan være livstruende

Monter skuret veldig nøye og trinn for trinn som spesifisert i monteringsanvisningen.

Vennligst unngå å sette opp skuret på en vindfull dag. Panelene kan kastes av vinden, noe som gjør arbeidet vanskelig og farlig.

Montering av boden bør utføres av minst to voksne.

Noen komponenter i skuret kan ha skarpe kanter. Vær forsiktig ved montering og bruk vernehansker. Bruk også vernebriller og vernesko under montering.

Sikre hverandre godt mens du monterer de øvre delene av boden. Spesielt mens du står på stigen.

Ikke tråkk på taket av redskapsboden. Det er fare for å falle og kollapse.

Fare for skade!

På grunn av bevegelsene under montering kan skrueforbindelser løsne igjen. Dette kan føre til at skuret blir ustabil.

Etter montering, stram alle skrueforbindelser igjen.

Sørg for at overflater ikke kan ripes eller skades under montering.

Monteringstrinn!

Sett sammen skuret ved å bruke instruksjonene og diagrammene i håndboken.

Når du setter opp, sørg for at du har nok plass til å bevege deg i alle retninger. Gjør deg kjent med de enkelte delene som vises før montering.

Før du starter monteringen, fjern plastbeskyttelsesfilmen fra alle komponenter. Etter installasjon er det vanskelig å fjerne.

Utfør monteringen med minst 2 personer.

For montering trenger du: (Ikke inkludert!)

- et målebånd
- et vater
- en stige
- en kombinasjonstang
- en batteridrevet skrutrekker og en drill
- Skruer/dybler/vinkler for feste til fundament

Rengjøring og stell

Fare for skade!

Feil håndtering av redskapsboden kan føre til skade på redskapsboden.

Ikke bruk aggressive rengjøringsmidler, børster med metall- eller nylonbust eller skarpe eller metalliske rengjøringsobjekter som kniver, harde spatler og lignende. Disse kan skade overflatene.

Ikke bruk en damprenser til rengjøring.

Fjern eventuell forurensning med en lett fuktig klut og om nødvendig litt mildt rengjøringsmiddel.

Fjern regelmessig løv fra taket og kontroller regnvannsavløpet.

Rengjør glassenelementene med en myk svamp og mildt rengjøringsmiddel. Skyll deretter med rent vann.

Tørk deretter verktøyskuret tørt med en lofri klut.

En liten mengde reparasjonsmaling er inkludert i settet for å

reparere mindre lakkskader eller riper.

Vedlikehold

Kontroller alle skrueforbindelser regelmessig og stram dem om nødvendig. Løse skrueforbindelser kompromitterer sikkerheten og det er fare for skade.

Avhending

Kast emballasjen!

Kast emballasjen i henhold til type. Legg papp og papp i returpapiret og folien i gjenvinnings-samlingen.



FI Turvallisuusohjeet

Kenraali

Lue ja säilytä asennusohjeet

Nämä asennusohjeet kuuluvat tähän työkaluvajaan. Se sisältää tärkeitä tietoja kokoamisesta ja käytöstä.

Lue asennusohjeet, erityisesti turvallisuusohjeet, huolellisesti ennen aidan kokoamista ja käyttöä. Näiden asennusohjeiden noudattamatta jättäminen voi aiheuttaa vakavia vammoja tai vaurioittaa aitoa.

Asennusohjeet perustuvat Euroopan Unionissa voimassa oleviin standardeihin ja sääntöihin. Ulkomailla ollessasi noudata myös maakohtaisia ohjeita ja lakeja.

Säilytä asennusohjeet myöhempää käyttöä varten. Jos luovutat säilytyskaapin kolmansille osapuolille, muista liittää mukaan nämä asennusohjeet.

Käyttötarkoitus

Tämä puutarhatyökaluvaja on suunniteltu yksinomaan puutarhatyökalujen tai huonekalujen säilyttämiseen. Se ei ole ihmisten oleskelutila, eikä se sovellu helposti syttyville tai räjähdysherkille materiaaleille.

Työkaluvaja on tarkoitettu asennettavaksi yksinomaan puutarhoihin tai vastaaviin viheralueisiin yksityisillä alueilla, eikä se sovellu kaupalliseen käyttöön.

Huomioithan, että aidan rakenne voi olla rakennusmääräysten mukainen. Ennen kokoamista kysy paikalliselta rakennusviranomaiselta, saako puutarhavaja pystyttää ja miten. Jos rikot näitä sääntöjä, asennuslupasi voidaan peruuttaa. Jos asennat puutarhamökin ilman lupaa tai rikot rakennusmääräyksiä, saatat joutua purkamaan puutarhamökin uudelleen. Käytä aitoa vain näissä asennusohjeissa kuvatulla tavalla. Kaikki muu käyttö katsotaan sopimattomaksi ja voi johtaa omaisuusvahinkoihin tai jopa henkilövahinkoihin. Työkalutalo ei ole lasten lelu.

Valmistaja tai jälleenmyyjä ei ota vastuuta vahingoista, jotka aiheutuvat väärästä tai väärästä käytöstä.

Turvallisuusohjeet

Räjähdyksivaara!

Altistuminen auringonvalolle voi saada työkalukotelon kuumentumaan erittäin kuumaksi. Räjähdyttävät materiaalit voivat räjähtää ja helposti syttyvät/palavat materiaalit voivat syttyä tuleen, jos niitä säilytetään puutarhavajassa.

Älä koskaan säilytä uima-altaasi kemikaaleja laitevajassa! Syttyvät ja syövyttävät materiaalit on säilytettävä ilmatiiviissä, hyväksytyissä säiliöissä.

Älä säilytä puutarhavajassa helposti syttyviä, helposti syttyviä tai räjähtäviä materiaaleja.

Jos puutarhavajassa syttyy tulipalo, soita välittömästi palokuntaan ja varmista, ettei puutarhavajassa ole ihmisiä.

Huomioi, että sisälämpötilat ovat kesällä erittäin korkeat!

Vaara!

Vaarat lapsille ja henkilöille, joiden fyysiset, aisti- tai henkiset kyvyt ovat heikentyneet (osittain vammaiset, vanhuksat, joilla on rajoitetut fyysiset ja henkiset kyvyt) tai kokemuksen ja tiedon puute (esim.

Pidä pienet lapset poissa kaikista kokoamisosista ja kokoa-mispaikasta.

Älä anna lasten leikkiä pakkauskalvolla. Lapset voivat jäädä siihen leikkiessään ja tukehtua.

Varmista, etteivät lapset laita pieniä osia, kuten ruuveja, suuhunsa. Lapset voivat niellä ne ja tukehtua.

Älä anna lasten kiivetä aidan päälle tai leikkiä sillä.

Pidä lapset ja henkilöt, joiden fyysiset, aisti- tai henkiset kyvyt ovat heikentyneet, poissa vajasta kokoamisen aikana.

Älä anna lasten tai henkilöiden, joilla on alentunut fyysinen, aistillinen tai henkinen toimintakyky, koota, puhdistaa, huoltaa tai korjata aita.

Vahinkovaara!

Työkaluhyllyn väärä käsittely voi aiheuttaa vammoja.

Sulje ovet ja ikkunat tuulen ja myrskyn aikana.

Poista lumi ja jää työkaluvajasta. Kattoa ei ole suunniteltu kestämään yli 10 cm paksua lunta. Kerroskorkeus 36 cm kiuvalalla lumella, 10 cm vesilumella ja 5,5 cm jäällä vastaa painoa noin 50 kg/m².

Älä mene työkaluvajaan, jos yksittäiset osat ovat vaurioituneet tai vääntyneet. Vaihda vaurioituneet osat vain sopiviin alkuperäisiin varaosiin.

Älä ryhmittele useita vajoja yhteen paikkaan.

Varkauksien estämiseksi suosittelemme aina lukitsemaan aita poistuttaessa. Mukana oven lukko.

Ennen kokoamista

Tarkista työkaluvarasto ja toimituskoko!

Vahinkovaara!

Jos avaat pakkauksen huolimattomasti terävällä veitsellä tai muulla terävällä esineellä, aita voi nopeasti vaurioitua.

Ole erittäin varovainen avaaessasi.

Ota työkalukotelon yksittäiset osat pakkauksesta.

Tarkista, onko toimitus täydellinen ja tarkista yksittäisten osien määrät.

Tarkista, onko yksittäisissä osissa vaurioita. Jos näin on, älä kokoa aitoa. Ota sitten yhteyttä valmistajaan.

Tarkista, että se on valmis kahden viikon kuluessa aidan vastaanottamisesta **ennen kokoamista**

Säilytä yksittäisiä osia kokoamiseen asti sateelta ja auringonvalolta suojattuna.

Erittäin tilaa vievissä tavaroissa, kuten työkaluvajat, puutarhakaapit tai vapaa-ajan laatikot, voi tapahtua pieniä vaurioita, koska tavaroita käsitellään varastoissamme tai kumppaniryntestemme kautta useiden logistiikkapisteiden kautta osoitteeseesi saakka.

Tämä pieni vahinko **ei ole peruste valitukseen** Naarmujen tai pienten vaurioiden sattuessa lähetämme sinulle sopivan vaihtoväriin korjattavaksi veloituksetta.

Jos toimituksessa, joka voi koostua useista osista, tapahtuu vaurioita, vain vaurioituneet osat vaihdetaan, **ei** koko toimitusta. Pyydämme sinua merkitsemään vauriot lähetysluetteloon, kun otat tavaran vastaan. Mahdollisista myöhemmistä toimituksista ota yhteyttä asiakaspalveluumme. Laadukkaat tuotteemme tarjotaan arvostetuille asiakkaillemme erinomaisella hinta/laatusuhteella. Jotta voimme jatkossakin taata sinulle parhaat hinnat, meidän on tehtävä logistiikkaprosesseistamme ja pakkauksistamme mahdollisimman mutkatonta ja tehokasta.

Määritä asennuspaikka

Vahinkovaara!

Työkalutilan väärä käsittely voi johtaa tuotteen tai omaisuusvahinkojen vaurioitumiseen.

Sijoita työkaluvaja helposti saatavilla olevaan paikkaan, joka on hieman suojassa tuulelta.

Aseta työkaluvaja sopivalle alustalle ja kiinnitä työkaluvaja siihen.

Aseta perustus ja työkaluvaja vain riittävän tukevalle alustalle.

Älä sijoita työkaluvajaa suoraan puutarhan reunaan, jotta siihen pääsee käsiksi joka puolelta, jos mahdollista.

Sijoita puutarhamökki vain sopivaan paikkaan.

Valitse meikkivoide!

Jotta aita olisi vakaa ja turvallinen, se on asetettava sopivalle alustalle ja kiinnitettävä siihen tukevasti. Sopivia perustuksia ovat seuraavat:

- betonipisteillä varustettu perustus,
- betonitiilistä tehty perustus,
- betonista tai betonilattiasta tehty perustus

Perustus ja ruuvit, kulmat ja tapit aidan kiinnittämiseksi perustukseen eivät sisälly toimitukseen.

Suosittellemme, että käytät työkaluvajaa esim. B. vakuuttaa myrskytuhojen ja ilkvallan varalta.

Rakenna perustus niin, että se on muutaman tuuman maanpinnan yläpuolella.

Kiinnitä työkaluvaja perustukseen myrskynkestävällä tavalla. Puutarhatalon ja perustan välinen liitos on parasta tiivistää silikonilla.

Kokoonpano

Loukkaantumisvaara!

Jos et noudata näitä asennusohjeita tarkasti, voi tapahtua vaurioita, jotka voivat olla hengenvaarallisia

Kokoa aita erittäin huolellisesti ja askel askeleelta asennusohjeiden mukaisesti.

Vältä aidan pystyttämistä tuulisena päivänä. Tuuli voi heittää paneelit pois, mikä tekee työstä vaikeaa ja vaarallista.

Aidan kokoamisen tulee suorittaa vähintään kaksi aikuista.

Joissakin aidan osissa voi olla teräviä reunoja. Ole varovainen kokoassasi ja käytä suojakäsineitä. Käytä myös suojalaseja ja turvakengkiä asennuksen aikana.

Kiinnitä toisiaan hyvin aidan yläosien kokoamisen aikana. Varsinkin kun seisot tikkailla.

Älä astu työkaluvajan katolle. Putoamis- ja romahtamisvaara on olemassa.

Vahinkovaara!

Asennuksen aikana tapahtuvista liikkeistä johtuen ruuviliitokset voivat jälleen löystyä. Tämä voi aiheuttaa aidan epävakauden.

Kiristä asennuksen jälkeen kaikki ruuviliitokset uudelleen.

Varmista kokoamisen aikana, etteivät pinnat pääse naarmuntumaan tai vaurioitumaan.

Kokoamisvaiheet!

Kokoa aita ohjekirjassa olevien ohjeiden ja kaavioiden mukaan.

Asettaessasi varmista, että sinulla on riittävästi tilaa liikkuu joka suuntaan. Ennen kokoamista tutustu yksittäisiin näytesyihin osiin.

Ennen kokoamisen aloittamista poista muovinen suojakalvo kaikista osista. Asennuksen jälkeen sitä on vaikea poistaa.

Suorita kokoonpano vähintään 2 henkilön kanssa.

Asennusta varten tarvitset: (Ei sisälly!)

- mittanauha
- vesivaaka
- tikkaat
- yhdistelmäpihdit
- akkuruuvimeisseli ja porakone
- Ruuvit/tapit/kulmat perustukseen kiinnitystä varten

Puhdistus ja hoito

Vahinkovaara!

Työkalutilan väärä käsittely voi johtaa työkaluvajan vaurioitumiseen.

Älä käytä aggressiivisiä puhdistusaineita, metalli- tai nailonharjaksilla varustettuja harjoja tai teräviä tai metallisia puhdistusaineita, kuten veitsiä, kovia lastat ja vastaavat. Nämä voivat vahingoittaa pintoja.

Älä käytä puhdistukseen höyrupesuria.

Poista epäpuhtaudet hieman kostealla liinalla ja tarvittaessa miedolla puhdistusaineella.

Poista säännöllisesti lehdet katolta ja tarkista sadevedenpoisto.

Puhdista lasielementit pehmeällä sienellä ja miedolla pesuaineella. Huuhtelee sitten puhtaalla vedellä.

Pyyhi työkalukotelo sitten kuivaksi nukkaamattomalla liinalla.

Pakkaukseen sisältyy pieni määrä korjausmaalia pienten maalivaurioiden tai naarmujen korjaamiseen.

Huolto

Tarkista kaikki ruuviliitokset säännöllisesti ja kiristä ne tarvittaessa. Löysät ruuviliitokset heikentävät turvallisuutta ja aiheuttavat loukkaantumisvaaran.

Hävittäminen

Hävitä pakkaus!

Hävitä pakkaus tyypin mukaan. Laita pahvi ja pahvi jätepaperiin ja folio kierrätyskeräykseen.





Ogólny

Przeczytaj i zachowaj instrukcję montażu

Niniejsza instrukcja montażu należy do tej szopy na narzędzia. Zawiera ważne informacje dotyczące montażu i użytkowania. Przed montażem i użytkowaniem szopy przeczytaj uważnie instrukcję montażu, zwłaszcza wskazówki dotyczące bezpieczeństwa. Niezastosowanie się do niniejszej instrukcji montażu może skutkować poważnymi obrażeniami ciała lub uszkodzeniem szopy.

Instrukcja montażu opiera się na normach i przepisach obowiązujących w Unii Europejskiej. Będąc za granicą, należy przestrzegać także wytycznych i przepisów obowiązujących w danym kraju.

Zachowaj instrukcję montażu do wykorzystania w przyszłości. Jeżeli przekazujesz szafę osobom trzecim, pamiętaj o dołączeniu niniejszej instrukcji montażu.

Przeznaczenie

Ta szopa na narzędzia ogrodowe jest przeznaczona wyłącznie do przechowywania narzędzi ogrodowych lub mebli. Nie jest to pomieszczenie przeznaczone dla ludzi i nie jest odpowiednim pomieszczeniem do przechowywania materiałów wysoce łatwopalnych lub wybuchowych.

Szopka na narzędzia jest przeznaczona wyłącznie do montażu w ogrodach lub podobnych obszarach zielonych na terenach prywatnych i nie nadaje się do użytku komercyjnego.

Należy pamiętać, że konstrukcję szopy mogą regulować przepisy budowlane. Przed montażem zapytaj lokalne władze budowlane, czy i w jaki sposób możesz ustawić szopę ogrodową. Naruszenie tych przepisów może skutkować cofnięciem pozwolenia na instalację. Jeśli postawisz domek ogrodowy bez pozwolenia lub naruszysz przepisy budowlane, być może będziesz musiał go ponownie rozebrać.

Szopę należy używać wyłącznie w sposób opisany w niniejszej instrukcji montażu. Każde inne użycie jest uważane za niewłaściwe i może prowadzić do szkód materialnych, a nawet obrażeń ciała. Domek narzędziowy nie jest zabawką dla dzieci. Producent lub sprzedawca nie ponosi żadnej odpowiedzialności za szkody spowodowane niewłaściwym lub nieprawidłowym użytkowaniem.

instrukcje bezpieczeństwa

Niebezpieczeństwo eksplozji!

Wystawienie na działanie promieni słonecznych może spowodować, że szopa narzędziowa będzie bardzo gorąca. Materiały wybuchowe mogą eksplodować, a materiały wysoce łatwopalne mogą zapalić się, jeśli są przechowywane w szopie ogrodowej.

Nigdy nie przechowuj środków chemicznych do basenu w szopie na sprzęt! Materiały łatwopalne i żrące należy przechowywać w szczelnych, zatwierdzonych pojemnikach.

W szopie ogrodowej nie przechowuj żadnych materiałów łatwopalnych, łatwopalnych lub wybuchowych.

Jeśli w szopie wybuchnie pożar, należy natychmiast wezwać straż pożarną i upewnić się, że w szopie nie ma ludzi.

Proszę zwrócić uwagę na fakt, że latem temperatury we wnętrzu pojazdu są bardzo wysokie!

Niebezpieczeństwo!

Zagrożenia dla dzieci i osób o ograniczonych zdolnościach fizycznych, sensorycznych lub umysłowych (częściowo osoby niepełnosprawne, osoby starsze z ograniczonymi możliwościami fizycznymi i psychicznymi) lub brak doświadczenia i wiedzy (np. starsze dzieci).

Trzymaj małe dzieci z dala od wszystkich części montażowych i miejsca montażu.

Nie pozwalaj dzieciom bawić się folią opakowaniową. Dzieci mogą się w nie wciągnąć podczas zabawy i udusić.

Należy uważać, aby dzieci nie wkładały do ust małych części, takich jak śruby. Dzieci mogą je połknąć i udusić.

Nie pozwalaj dzieciom wspinać się na szopę ani bawić się nią. Podczas montażu trzymaj dzieci i osoby o ograniczonych zdolnościach fizycznych, sensorycznych lub umysłowych z dala od szopy.

Nie pozwalaj dzieciom ani osobom o ograniczonych zdolnościach fizycznych, sensorycznych lub umysłowych na składanie, czyszczenie, konserwację lub naprawę szopy.

Ryzyko uszkodzenia!

Niewłaściwe obchodzenie się z szopą na narzędzia może prowadzić do obrażeń.

Podczas wiatru i burzy zamykaj drzwi i okna.

Usuń śnieg i lód z szopy na narzędzia. Dach nie jest zaprojektowany tak, aby utrzymać warstwę śniegu większą niż 10 cm.

Wysokość warstw 36 cm dla suchego śniegu, 10 cm dla śniegu wodnego i 5,5 cm dla lodu odpowiada wadze około 50 kg/m².

Nie wchodź do szopy na narzędzia, jeśli poszczególne części są uszkodzone lub zdeformowane. Uszkodzone części wymieniaj wyłącznie na odpowiednie, oryginalne części zamienne.

Nie grupuj wielu szop w jednym miejscu.

Aby zapobiec kradzieży, zalecamy zawsze zamykać szopę przy wychodzeniu. W zestawie zamek do drzwi.

Przed montażem

Sprawdź szopę na narzędzia i zakres dostawy!

Ryzyko uszkodzenia!

Jeśli nieostrożnie otworzysz opakowanie ostrym nożem lub innym ostrym przedmiotem, szopka może szybko ulec uszkodzeniu.

Podczas otwierania należy zachować szczególną ostrożność. Wyjmij poszczególne części szopy na narzędzia z opakowania. Sprawdź, czy dostawa jest kompletna i sprawdź ilości poszczególnych części.

Sprawdź, czy poszczególne części nie wykazują uszkodzeń. W takim przypadku nie należy montować szopy. Następnie skontaktuj się z producentem.

Sprawdź, czy jest ona kompletna w ciągu dwóch tygodni od otrzymania szopy **przed montażem**

Do czasu montażu poszczególne części należy przechowywać w taki sposób, aby chronić je przed deszczem i światłem słonecznym.

W przypadku towarów o bardzo dużych rozmiarach, takich jak szopy na narzędzia, szafki ogrodowe lub skrzynie rekreacyjne, mogą wystąpić drobne uszkodzenia w wyniku manipulacji towarami w naszych magazynach lub za pośrednictwem naszych firm partnerskich poprzez kilka lokalizacji logistycznych aż do Twojego adresu.

Takie drobne uszkodzenia **nie stanowią podstawy do reklamacji**. W przypadku zarysowań lub drobnych uszkodzeń, bezpłatnie wyślemy odpowiedni kolor zastępczy do naprawy. W przypadku uszkodzenia przesyłki, która może składać się z kilku pozycji, wymienione zostaną tylko uszkodzone części, a **nie** cała dostawa. Prosimy o odnotowanie uszkodzeń na dowodzie dostawy przy odbiorze towaru. W sprawie kolejnej dostawy prosimy o kontakt z naszym działem obsługi klienta. Nasze wysokiej jakości produkty oferowane są naszym cenionym klientom w doskonałym stosunku ceny do wydajności. Aby w dalszym ciągu gwarantować Państwu najlepsze ceny, musimy sprawić, aby nasze procesy logistyczne i opakowania były jak najbardziej nieskomplikowane i wydajne.

Określ miejsce instalacji

Ryzyko uszkodzenia!

Niewłaściwe obchodzenie się z szopą na narzędzia może prowadzić do uszkodzenia produktu lub mienia.

Umieść szopę na narzędzia w łatwo dostępnym miejscu, lekko osłoniętym od wiatru.

Umieść szopę na odpowiednim fundamencie i przymocuj ją do niej.

Fundament i szopę na narzędzia stawiaj wyłącznie na wystarczająco solidnym podłożu.

Nie umieszczaj szopy na narzędzia bezpośrednio na skraju ogrodu, aby w miarę możliwości była dostępna ze wszystkich stron.

Umieść domek ogrodowy tylko w odpowiednim miejscu.

Wybierz podkład!

Aby szopka na narzędzia była stabilna i bezpieczna, należy ją ustawić na odpowiednim fundamencie i solidnie do niej przymocować. Odpowiednie podkłady obejmują:

- fundament z punktami betonowymi,
- fundament z cegieł betonowych,
- fundament wykonany z betonu lub posadzki betonowej

Fundament oraz śruby, kątowniki i kołki do mocowania szopy do fundamentu nie wchodzi w zakres dostawy.

Zalecamy korzystanie z szopy na narzędzia m.in. B. ubezpieczyć się od szkód spowodowanych przez burzę i wandalizm.

Zbuduj fundament tak, aby znajdował się kilka cali nad powierzchnią gruntu.

Zakotwicz szopę na narzędzia do fundamentu w sposób odporny na burzę.

Połączenie domku ogrodowego z fundamentem najlepiej uszczelnić silikonem.

Montaż

Ryzyko zranienia!

Jeśli nie zastosujesz się dokładnie do niniejszej instrukcji montażu, mogą wystąpić błędy zagrażające życiu. Złóż szopę bardzo ostrożnie i krok po kroku, zgodnie z instrukcją montażu.

Należy unikać ustawiania szopy w wietrzny dzień. Panele mogą zostać wyrzucone przez wiatr, co utrudnia i powoduje niebezpieczeństwo pracy.

Montaż szopy powinien przeprowadzić co najmniej dwie osoby dorosłe.

Niektóre elementy szopy mogą mieć ostre krawędzie. Podczas montażu należy zachować ostrożność i używać rękawic ochronnych. Podczas montażu należy także nosić okulary i obuwie ochronne.

Dobrze zabezpieczcie się nawzajem podczas montażu górnych części szopy. Zwłaszcza, gdy stoisz na drabinie.

Nie stawaj na dachu szopy na narzędzia. Istnieje ryzyko upadku i zaważenia się.

Ryzyko uszkodzenia!

Ze względu na ruchy podczas montażu połączenia śrubowe mogą ponownie się poluzować. Może to spowodować, że szopa stanie się niestabilna.

Po montażu ponownie dokręć wszystkie połączenia śrubowe. Podczas montażu należy uważać, aby powierzchnie nie uległy zarysowaniu ani uszkodzeniu.

Etapy montażu!

Zmontuj szopę, korzystając z instrukcji i schematów zawartych w instrukcji.

Podczas ustawiania upewnij się, że masz wystarczająco dużo miejsca, aby poruszać się w każdym kierunku. Przed montażem należy zapoznać się z poszczególnymi pokazanymi częściami. Przed rozpoczęciem montażu należy zdjąć folię ochronną ze wszystkich elementów. Po zamontowaniu trudno go usunąć. Montaż przeprowadzać przy udziale co najmniej 2 osób.

Do montażu potrzebujesz: (Brak w zestawie!)

- taśma miernicza
- poziomica
- drabina
- szczypce uniwersalne
- wkrętarka akumulatorowa i wiertarka
- Wkręty/kołki/kątowniki do mocowania do fundamentu

Czyszczenie i pielęgnacja

Ryzyko uszkodzenia!

Niewłaściwe obchodzenie się z szopą na narzędzia może prowadzić do jej uszkodzenia.

Nie używaj agresywnych środków czyszczących, szczotek z włosiem metalowym lub nylonowym ani ostrych lub metalowych przedmiotów czyszczących, takich jak noże, twarde szpательki i tym podobne. Mogą one uszkodzić powierzchnie.

Do czyszczenia nie należy używać myjki parowej.

Wszelkie zanieczyszczenia usunąć lekko zwilżoną szmatką i w razie potrzeby niewielką ilością łagodnego środka czyszczącego.

Regularnie usuwaj liście z dachu i sprawdzaj odprowadzanie wody deszczowej.

Szklane elementy czyścić miękką gąbką i łagodnym detergen-tem. Następnie spłucz czystą wodą.

Następnie wytrzyj szopę na narzędzia do sucha niestrzępiącą się szmatką.

W zestawie znajduje się niewielka ilość farby naprawczej, która pozwala naprawić drobne uszkodzenia lub zadrapania lakieru.

Utrzymanie

Regularnie sprawdzaj wszystkie połączenia śrubowe i dokręcaj je, jeśli to konieczne. Luźne połączenia śrubowe zagrażają bezpieczeństwu i stwarzają ryzyko obrażeń.

Sprzedaj

Wyrzuć opakowanie!

Opakowania należy utylizować zgodnie z ich rodzajem. Karton i tekturę wrzucamy do makulatury, a folię do zbiórki makulatury.



CZ Bezpečnostní pokyny

Obecné informace

Přečtěte si a uschovejte si návod k instalaci

Tento návod k montáži je součástí tohoto přístřešku. Obsahují důležité informace o montáži a používání.

Před montáží a používáním kůlny si pozorně přečtěte montážní návod, zejména bezpečnostní pokyny. Nedodržení těchto montážních pokynů může mít za následek vážné zranění nebo poškození kůlny.

Návod k instalaci vychází z norem a předpisů platných v Evropské unii. V zahraničí dodržujte také pokyny a zákony platné v dané zemi.

Návod k instalaci si uschovejte pro budoucí použití. Pokud předáváte odkládací skříňku třetí osobě, nezapomeňte k ní přiložit tento montážní návod.

Zamýšlené použití

Tento zahradní domek na nářadí je určen výhradně k ukládání zahradního nářadí nebo nábytku. Nejedná se o místnost pro odpočinek lidí ani o vhodný sklad vysoce hořlavých nebo výbušných látek.

Zahradní domek je určen výhradně k instalaci na zahradách nebo podobných zelených plochách v soukromých domech a není vhodný pro komerční využití.

Upozorňujeme, že instalace kůlny může být regulována stavebními předpisy. Před montáží se prosím informujte na místním stavebním úřadě, zda a jakým způsobem jste oprávněni zahradní přístřešek postavit. Pokud tyto předpisy porušíte, může vám být povolení k montáži odebráno. Pokud zahradní domek postavíte bez povolení nebo porušíte stavební předpisy, může se stát, že budete muset zahradní domek opět demontovat.

Zahradní domek používejte pouze způsobem popsáním v tomto montážním návodu. Jakékoli jiné použití je považováno za nesprávné a může vést k poškození majetku nebo dokonce ke zranění osob. Kůlna není hračka pro děti.

Výrobce ani prodejce nenesou žádnou odpovědnost za škody způsobené nesprávným nebo nesprávným používáním.

Bezpečnostní pokyny

Nebezpečí výbuchu!

Kůlna se může při vystavení slunečnímu záření velmi zahřát. Výbušné látky mohou explodovat a vysoce hořlavé/hořlavé látky se mohou vznítit, pokud jsou uloženy v zahradní boudě. V kůlně nikdy neskladujte chemikálie pro bazén! Hořlavé a žíravé materiály musí být skladovány ve vzduchotěsných, schválených nádobách.

V zahradní kůlně neskladujte žádné vysoce hořlavé, hořlavé nebo výbušné materiály.

Pokud v zahradní kůlně vypukne požár, okamžitě zavolejte hasiče a ujistěte se, že se v zahradní kůlně nenacházejí žádné osoby.

Upozorňujeme, že v létě se uvnitř vyskytují velmi vysoké teploty!

Pozor!

Nebezpečí pro děti a osoby se sníženými fyzickými, smyslovými nebo duševními schopnostmi (částečně postižené osoby, starší osoby se sníženými fyzickými a duševními schopnostmi) nebo s nedostatkem zkušeností a znalostí (např. starší děti).

Udržujte malé děti mimo dosah všech částí instalace a místa instalace.

Nedovolte dětem, aby si hrály s obalovou fólií. Děti se do ní mohou při hře zachytit a udusit se.

Dbejte na to, aby děti nevkládaly do úst malé části, např. šroubky. Děti je mohou spolknout a udusit se jimi.

Nedovolte dětem, aby na kůlnu lezly nebo si s ní hrály.

Během montáže udržujte děti a osoby se sníženými fyzickými, smyslovými nebo duševními schopnostmi mimo dosah kůlny.

Nedovolte dětem nebo osobám se sníženými fyzickými, smyslovými nebo duševními schopnostmi kůlnu montovat, čistit, udržovat nebo opravovat.

Nebezpečí poškození!

Nesprávná manipulace s kůlnou může vést ke zranění.

Za větrného a bouřkového počasí zavřete dveře a okna.

Odstraňte z kůlny sníh a led. Střecha není navržena tak, aby unesla více než 10 cm sněhu. Výška vrstvy 36 cm u suchého sněhu, 10 cm u rozbředlého sněhu a 5,5 cm u ledu odpovídá hmotnosti přibližně 50 kg/m².

Nevstupujte do přístřešku, pokud jsou jednotlivé části poškozené nebo deformované. Poškozené díly vyměňte pouze za vhodné originální náhradní díly.

Nesdružujte několik přístřešků na jednom místě.

Abyste zabránili krádežím, doporučujeme kůlnu při odchodu vždy uzamknout. Zámek dveří je součástí dodávky.

Před montáží

Zkontrolujte kůlnu a rozsah dodávky!

Nebezpečí poškození!

Pokud obal neopatrně otevřete ostrým nožem nebo jiným špičatým předmětem, může se kůlna rychle poškodit.

Při otvírání buďte velmi opatrní.

Vyjměte jednotlivé části kůlny z obalu.

Zkontrolujte, zda je dodávka kompletní, a zkontrolujte množství jednotlivých dílů.

Zkontrolujte, zda nejsou jednotlivé díly poškozeny. V takovém případě kůlnu nemontujte. Poté kontaktujte výrobce.

Zkontrolujte kompletnost do dvou týdnů od obdržení přístřešku **před montáží**

Jednotlivé díly skladujte do doby montáže tak, aby byly chráněny před deštěm a slunečním zářením.

V případě velmi objemného zboží, jako např. Zahradní přístřešky, zahradní skříně nebo boxy pro volný čas, může dojít k drobným poškozením v důsledku manipulace se zbožím v našich skladech nebo prostřednictvím našich partnerských společností přes několik logistických míst na vaši adresu.

Toto drobné poškození **není důvodem k reklamaci**. V případě poškrábání nebo drobného poškození vám bezplatně zašleme příslušnou náhradní barvu k opravě.

Pokud dojde k poškození dodávky, která se může skládat z více položek, budou vyměněny pouze poškozené části - **nikoliv** celá dodávka. Při přebírání zboží si prosím poznamenejte poškození na dodacím listu. V případě jakýchkoli dalších dodávek kontaktujte náš zákaznický servis. Naše kvalitní výrobky nabízíme našim váženým zákazníkům za vynikající poměr cena/výkon. Abychom vám mohli i nadále garantovat nejlepší ceny, musíme naše logistické procesy a balení co nejvíce zjednodušit a zefektivnit.

Určení místa instalace

Nebezpečí poškození!

Nesprávná manipulace s přístřeškem může vést k poškození výrobku nebo ke škodám na majetku.

Kůlnu umístěte na snadno přístupné místo, které je mírně chráněno před větrem.

Umístěte přístřešek na vhodný základ a přístřešek k němu připevněte.

Základ a kůlnu umísťte pouze na dostatečně pevný podklad. Neumisťte kůlnu přímo na okraj zahrady, aby byla pokud možno přístupná ze všech stran.

Zahradní kůlnu umístěte pouze na vhodné místo.

Vyberte si základ!

Aby byla kůlna stabilní a bezpečná, musí být umístěna na vhodném základu a bezpečně k němu připevněna. Mezi vhodné základy patří např.:

- základ s betonovými body,
- základ z betonových cihel,
- základ z betonu nebo betonové podlahy

Základ a šrouby, konzoly a hmoždinky pro upevnění přístřešku k základu nejsou součástí dodávky.

Doporučujeme, abyste kůlnu pojistili například proti poškození víchřicí a vandalismu.

Základ postavte tak, aby byl několik centimetrů nad povrchem země.

Ukotvěte kůlnu k základům tak, aby byla odolná proti bouřce. Spojení mezi zahradní kůlnou a základem je nejlepší utěsnit silikonem.

Montáž

Nebezpečí zranění!

Pokud nebudete postupovat přesně podle těchto montážních pokynů, může dojít k chybám, které mohou být životu nebezpečné

Montáž zahradního domku provádějte velmi pečlivě a krok za krokem, jak je popsáno v montážním návodu.

Vyhnete se montáži kůlny za větrného počasí. Vítr může panely odnést, čímž se práce ztíží a stane se nebezpečnou.

Kůlnu by měli montovat nejméně dvě dospělé osoby.

Některé části kůlny mohou mít ostré hrany. Při montáži buďte opatrní a používejte ochranné rukavice. Při montáži používejte také ochranné brýle a bezpečnostní obuv.

Při montáži horních částí kůlny se navzájem dobře zajistěte. Zejména když stojíte na žebříku.

Nechodte po střeše kůlny. Hrozí nebezpečí pádu a zřícení.

Nebezpečí poškození!

Pohyby při montáži mohou způsobit mírné uvolnění šroubových spojů. To může způsobit nestabilitu kůlny.

Po montáži utáhněte všechny šroubové spoje.

Během montáže dbejte na to, aby nedošlo k poškrábání nebo poškození povrchů.

Montážní kroky!

Kůlnu sestavte podle pokynů a schémat v návodu.

Během montáže dbejte na to, abyste měli dostatek prostoru pro pohyb v každém směru. Před montáží se seznamte s jednotlivými vyobrazenými díly.

Před zahájením montáže odstraňte ze všech součástí ochrannou plastovou fólii. Ta se po montáži obtížně odstraňuje.

Montáž provádějte nejméně ve dvou lidech.

K montáži budete potřebovat: (Není součástí dodávky!)

- svinovací metr
- vodováhu
- žebřík
- kombinované kleště
- akumulátorový šroubovák a vrtačka
- Šrouby/zástrčky/konzoly pro upevnění k základům

Čištění a péče

Nebezpečí poškození!

Nesprávná manipulace s přístřeškem může vést k jeho poškození.

Nepoužívejte agresivní čisticí prostředky, kartáče s kovovými nebo nylonovými štětinami nebo ostré či kovové čisticí předměty, jako jsou nože, tvrdé špachtle apod. Mohou poškodit povrch.

K čištění nepoužívejte parní čistíč.

V případě potřeby odstraňte nečistoty mírně navlhčeným hadříkem s trochou jemného čisticího prostředku.

Pravidelně odstraňujte listí ze střechy a kontrolujte odtok dešťové vody.

Skleněné prvky čistěte měkkou houbou a jemným čisticím prostředkem. Poté je opláchněte čistou vodou.

Poté přístřešek otřete do sucha hadříkem, který nepouští vlákna.

Součástí sady je malé množství opravné barvy pro retušování drobných poškození laku nebo škrábanců.

Údržba

Pravidelně kontrolujte všechny šroubové spoje a v případě potřeby je dotáhněte. Uvolněné šroubové spoje snižují bezpečnost a hrozí nebezpečí úrazu.

Likvidace odpadu

Obaly zlikvidujte!

Obal zlikvidujte podle typu. Karton a lepenku odevzdávejte do sběru starého papíru a fólii do sběru druhotných surovin.



HU Biztonsági utasítások

Tábornok

Olvassa el és őrizze meg az összeszerelési útmutatót

Ez az összeszerelési útmutató ehhez a szerszámkamrához tartozik. Fontos információkat tartalmaz az összeszerelésről és a használatról.

A fészer összeszerelése és használata előtt figyelmesen olvassa el az összeszerelési utasításokat, különösen a biztonsági utasításokat. Ezen összeszerelési utasítások be nem tartása súlyos sérüléseket vagy a fészer károsodását okozhatja.

Az összeszerelési útmutató az Európai Unióban érvényes szabványokon és szabályokon alapul. Ha külföldön tartózkodik, tartsa be az országspecifikus irányelveket és törvényeket is. Őrizze meg az összeszerelési útmutatót a további felhasználáshoz. Ha a tárolószekrényt harmadik félnek adja át, feltétlenül mellékelje ezeket az összeszerelési utasításokat.

Rendeltetésszerű használat

Ezt a kerti szerszámtárolót kizárólag kerti szerszámok vagy bútorok tárolására tervezték. Ez nem egy társalgó az emberek számára, és nem alkalmas tűz- vagy robbanásveszélyes anyagok tárolására.

A szerszám fészer kizárólag kertekbe vagy magánterületek hasonló zöldterületeibe való beépítésre szolgál, kereskedelmi használatra nem alkalmas.

Felhívjuk figyelmét, hogy a fészer szerkezetét építési szabályzat szabályozhatja. Az összeszerelés előtt kérdezze meg a helyi építési hatóságot, hogy felállíthatja-e a kerti fészert, és ha igen, hogyan. Ha megszegi ezeket a szabályokat, a telepítési engedélye visszavonható. Ha engedély nélkül állítja fel a kertes házat, vagy megsérti az építési előírásokat, előfordulhat, hogy ismét le kell bontania a kertes házat.

A fészert csak a jelen összeszerelési útmutatóban leírtak szerint használja. Minden más használat helytelennek minősül, és anyagi kárhoz vagy akár személyi sérüléshez vezethet. A szerszámosház nem gyerekjáték.

A gyártó vagy a kereskedő nem vállal felelősséget a nem megfelelő vagy helytelen használatból eredő károkért.

Biztonsági utasítások

Robbanásveszély!

A napfény hatására a szerszámtároló nagyon felforrósodhat. A robbanásveszélyes anyagok felrobbanhatnak és a tűzveszélyes/éghető anyagok meggyulladhatnak, ha a kerti fészerben tárolják.

Soha ne tároljon vegyszereket az úszómedencéhez a berendezési fészerben! A gyúlékony és korrozív anyagokat légmentesen záródó, jóváhagyott tartályokban kell tárolni.

A kerti fészerben ne tároljon tűzveszélyes, gyúlékony vagy robbanásveszélyes anyagokat.

Ha a kerti fészerben tűz üt ki, azonnal hívja a tűzoltókat, és győződjön meg arról, hogy a kerti fészerben nincsenek emberek.

Kérjük, vegye figyelembe, hogy nyáron nagyon magas a belső hőmérséklet!

Veszély!

Veszélyek gyermekekre és csökkent fizikai, érzékszervi vagy szellemi képességű személyekre (részben fogyatékos, idős, korlátozott fizikai és szellemi képességű emberek) vagy tapasztalat és tudás hiánya (pl. idősebb gyermekek).

Tartsa távol a kisgyermeket az összeszerelési alkatrésztől és az összeszerelés helyétől.

Ne engedje, hogy gyerekek játsszanak a csomagolófóliával. A gyerekek játék közben beleakadhatnak és megfulladhatnak.

Ügyeljen arra, hogy a gyerekek ne vegyenek a szájukba apró alkatrészeket, például csavarokat. A gyerekek lenyelhetik és megfulladhatnak.

Ne engedje, hogy gyerekek felmásszanak a fészerre vagy játsszanak vele.

Az összeszerelés során tartsa távol a gyereket és a csökkent fizikai, érzékszervi vagy szellemi képességekkel rendelkező személyeket a fészertől.

Ne engedje, hogy gyermekek vagy csökkent fizikai, érzékszervi vagy szellemi képességekkel rendelkező személyek összeszereljék, tisztítsák, karbantartsák vagy javítsák a fészert.

Sérülésveszély!

A szerszámkamra szakszerűtlen kezelése sérülésekhez vezethet.

Zárja be az ajtókat és az ablakokat szél és vihar idején.

Távolítsa el a havat és a jeget a szerszámkamrából. A tető nem alkalmas 10 cm-nél nagyobb hőmélység elviselésére. A 36 cm-es rétegmagasság száraz hónál, a 10 cm-es vizes hónál és az 5,5 cm-es a jégnél kb. 50 kg/m²-es tömegnek felel meg.

Ne lépjen be a szerszámkamrába, ha az egyes részek sérültek vagy deformálódtak. A sérült alkatrészeket csak megfelelő eredeti alkatrészekre cserélje.

Ne csoportosítson több fészert egy helyen.

A lopás megelőzése érdekében javasoljuk, hogy távozáskor mindig zárják le a fészert. Ajtózárat tartalmaz.

Összeszerelés előtt

Ellenőrizze a szerszámkamrát és a szállítási terjedelmet!

Sérülésveszély!

Ha figyelmen kívül, éles késsel vagy más hegyes tárggyal nyitja ki a csomagolást, a fészer gyorsan megsérülhet.

Legyen nagyon óvatos, amikor kinyitja.

Vegye ki a szerszámtároló egyes részeit a csomagolásból.

Ellenőrizze, hogy a szállítás teljes-e, és ellenőrizze az egyes alkatrészek mennyiségét.

Ellenőrizze, hogy az egyes részekben nincs-e sérülés. Ha ez a helyzet, ne szerelje össze a fészert. Ezután lépjen kapcsolatba a gyártóval.

A fészer átvételétől számított két héten belül ellenőrizze, hogy elkészült-e **összeszerelés előtt**

Az összeszerelésig az egyes alkatrészeket esőtől és napfénytől védett helyen tárolja.

Nagyon terjedelmes áruknál, mint például szerszám tárolók, kerti szekrények vagy szabadidős dobozok, kisebb károk keletkezhetnek a raktárunkban vagy partnercégeinken keresztül több logisztikai helyen, akár az Ön címéig történő árukezelés miatt.

Ez a kisebb sérülés **nem ad okot reklamációra** Karcok vagy kisebb sérülések esetén a megfelelő csereszint díjmentesen elküldjük javításra.

Ha egy szállítmányban megsérül, amely több tételből is állhat, csak a sérült alkatrészeket cseréljük ki, **nem** a teljes szállítmányt. Kérjük, hogy a sérülést az áru átvételekor tüntesse fel a szállítólevélre. Bármilyen utólagos szállítás esetén kérjük, forduljon ügyfélszolgálatunkhoz. Minőségi termékeinket kiváló ár/teljesítmény arányban kínáljuk tisztelt vásárlóinknak. Annak érdekében, hogy továbbra is a legjobb árakat tudjuk garantálni Önnek, logisztikai folyamatainkat és csomagolásunkat a lehető legegyszerűbbé és hatékonyabbá kell tennünk.

Határozza meg a telepítés helyét

Sérülésveszély!

A szerszámkamra szakszerűtlen kezelése a termék károsodásához vagy anyagi károkhoz vezethet.

Helyezze a szerszámkamrát könnyen elérhető, szélétől enyhén védett helyre.

Helyezze a szerszámkamrát megfelelő alapra, és rögzítse hozzá a szerszámkamrát.

Csak kellően szilárd talajra helyezze az alapot és a szerszámkamrát.

Ne helyezze a szerszámkamrát közvetlenül a kertje szélére, hogy lehetőleg minden oldalról elérhető legyen.

A kertes házat csak arra alkalmas helyre helyezze.

Válassz alapot!

Annak érdekében, hogy a fészter stabil és biztonságos legyen, megfelelő alapra kell helyezni és biztonságosan rögzíteni kell. A megfelelő alapok a következők:

- alapozás konkrét pontokkal,
- betontéglából készült alapozás,
- betonból vagy betonpadlóból készült alapozás

Az alap és a csavarok, szögek és tiplik, amelyek a fészert az alaphoz rögzítik, nem tartoznak a szállítási terjedelemben.

Javasoljuk, hogy a szerszámkamrát pl. B. biztosítsanak vihar- és vandalizmus ellen.

Építse meg az alapot úgy, hogy néhány centiméterrel a talajfelszín felett legyen.

A szerszámkamrát viharálló módon rögzítse az alaphoz.

A kertes ház és az alap csatlakozását a legjobb szilikonnal lezárni.

Összeszerelés

Sérülésveszély!

Ha nem követi pontosan ezeket az összeszerelési utasításokat, életveszélyes hibák léphetnek fel

Nagyon óvatosan és lépésről lépésre szerelje össze a fészert az összeszerelési útmutatóban leírtak szerint.

Kérjük, kerülje a fészter felállítását szeles napon. A paneleket a szél eldobhatja, ami megnehezíti és veszélyessé teszi a munkát.

A fészter összeszerelését legalább két felnőttnek kell elvégeznie.

A fészter egyes elemeinek éles szélei lehetnek. Legyen óvatos az összeszereléskor és használjon védőkesztyűt. Az összeszerelés során viseljen védőszemüveget és védőcipőt is.

A fészter felső részeinek összeszerelése közben jól rögzítse egymást. Főleg, ha a létrán állsz.

Ne lépjen a szerszámkamra tetejére. Fennáll a leesés és összeesés veszélye.

Sérülésveszély!

Az összeszerelés közbeni mozgások miatt a csavarkötések ismét meglazulhatnak. Ez a fészter instabillá válását okozhatja. Összeszerelés után húzza meg ismét az összes csavarkötést.

Az összeszerelés során ügyeljen arra, hogy a felületek ne karcolódjanak meg vagy sérüljenek meg.

Összeszerelés lépései!

Szerelje össze a fészert a kézikönyvben található utasítások és diagramok alapján.

Felállításkor ügyeljen arra, hogy minden irányba legyen elég helye a mozgáshoz. Összeszerelés előtt ismerkedjen meg az ábrán látható egyes alkatrészekkel.

Az összeszerelés megkezdése előtt távolítsa el a műanyag védőfóliát minden alkatrészről. Telepítés után nehéz eltávolítani.

Az összeszerelést legalább 2 fővel végezze el.

Az összeszereléshez szüksége lesz: (Nem tartozék!)

- egy mérőszalag
- egy vízmérték
- egy létra
- egy kombinált fogó
- akkus csavarhúzó és fúró
- Csavarok/dübelek/szögek az alapozáshoz való rögzítéshez

Tisztítás és ápolás

Sérülésveszély!

A szerszámkamra szakszerűtlen kezelése a szerszámkamra károsodásához vezethet.

Ne használjon agresszív tisztítószeret, fém- vagy nejlonsörtéjű keféket vagy éles vagy fémes tisztítószeret, például késeket, kemény spatulákat és hasonlókat. Ezek károsíthatják a felületeket.

Ne használjon gőztisztítót a tisztításhoz.

Távolítson el minden szennyeződést egy enyhén nedves ruhával, és ha szükséges, egy kis enyhe tisztítószerrel.

Rendszeresen távolítsa el a leveleket a tetőről, és ellenőrizze az esővíz elvezetését.

Puha szivaccsal és enyhe tisztítószerrel tisztítsa meg az üvegelemeket. Ezután öblítse le tiszta vízzel.

Ezután törölje szárazra a szerszámkamrát egy szőszmentes ruhával.

Kis mennyiségű javítófestéket tartalmaz a készlet a kisebb festéksérülések vagy karcolások javítására.

Karbantartás







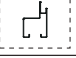







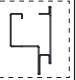



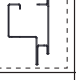
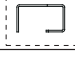




Rendszeresen ellenőrizze az összes csavarkötést, és szükség esetén húzza meg őket. A laza csavarkötések veszélyeztetik a biztonságot és sérülésveszélyt jelentenek.



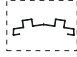
















Ártalmatlanítása

Dobja el a csomagolást!

A csomagolás típusának megfelelően ártalmatlanítsa. Tegye a kartont és a kartont a papír hulladékba és fóliát az újrahasznosító gyűjtőbe.










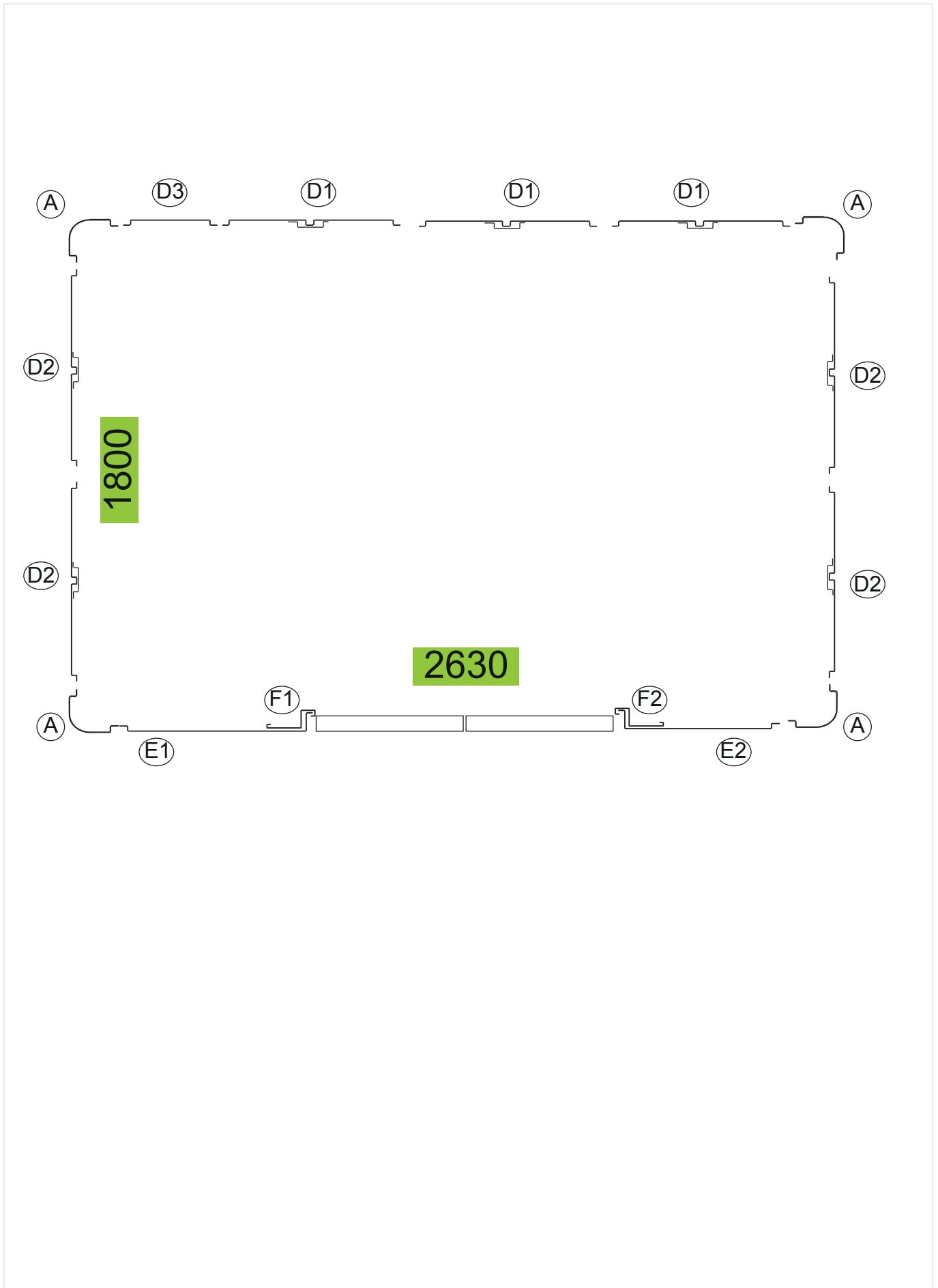
73001		x4	73002		x2
					
73062		x2	73004		x3
					
73005		x2	73063		x3
73008		x2	73006		x1
					
27395		x2	73010		x4
					
27394		x2	73014		x2
					
73036		x17	73016		x4
73015		x4	73017		x4

73018		x4	73390	 	x1
73019		x2	73400		x2
73399		x2	73435		x2
73404		x2	73409	 	x2
73436		x2	73420		x2
73410	 	x2	73419		x4
73422		x4	73431		x1
73429		x2	73434		x2

73430		x2	73194		x2
73037		x4	73009		x4
73039		x2	73040		x1
73041		x2	73042		x7
73043		x1	73044		x1
73045		x1	73046		x2
73047		x1	73049		x2
73048		x1	73050		x2
		M5*70			M5*30

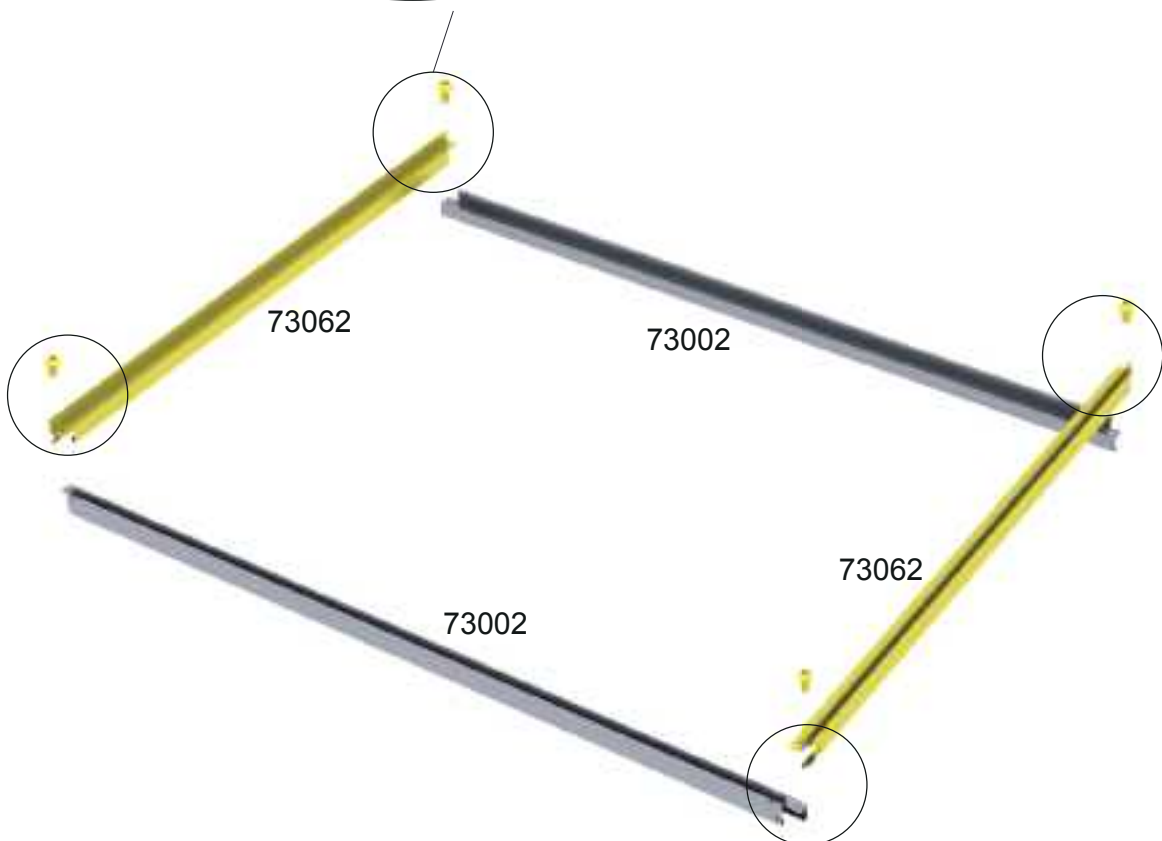
73051		x1	73052		x1
73053		x2	73054		x2
71029	 M6*10	x64	74005	 M4*10	x16
72021	 M5*10	x50	76063	 8#-10#	x1
73055	 M5*20	x4	72052	 M5*10	x12
71031	 M6*15	x32	72024	 M5*8	x12
71030	 M6	x20	71035	 4#	x2
72022	 M5	x86	72026	 3#	x1

71033	 D18/6.5*1.5	x8	72028	 D12/d5.0*1.0	x74
71036	 4#	x1	73057		x56
73180	 D12/d5*0.8	x20	73059	 M6*20	x24
73268		x8	73276	 M5*14	x16
73277	 M5*25	x4			






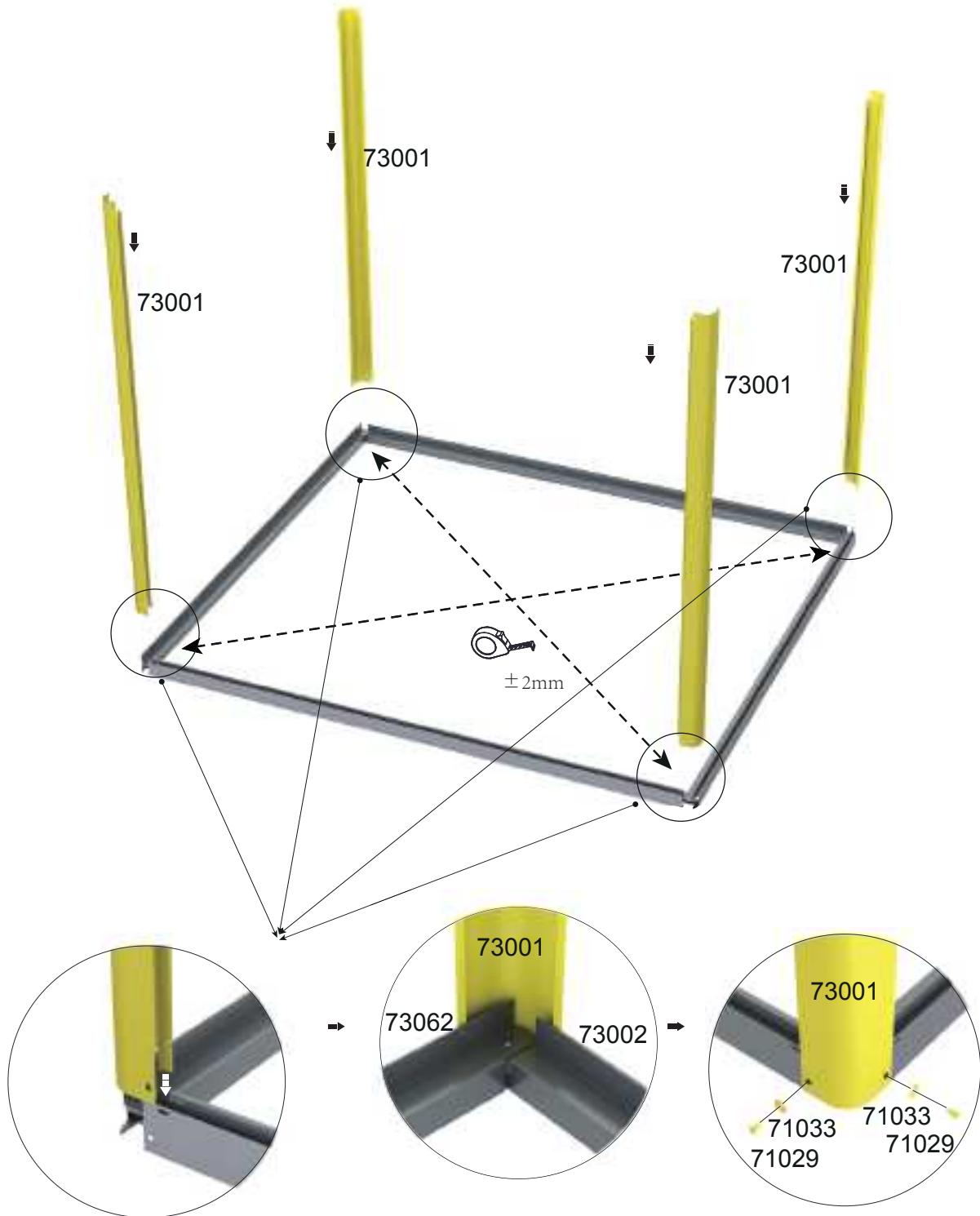
1

	X2		X2	M6*10 	X4
 73002		 73062		71029	










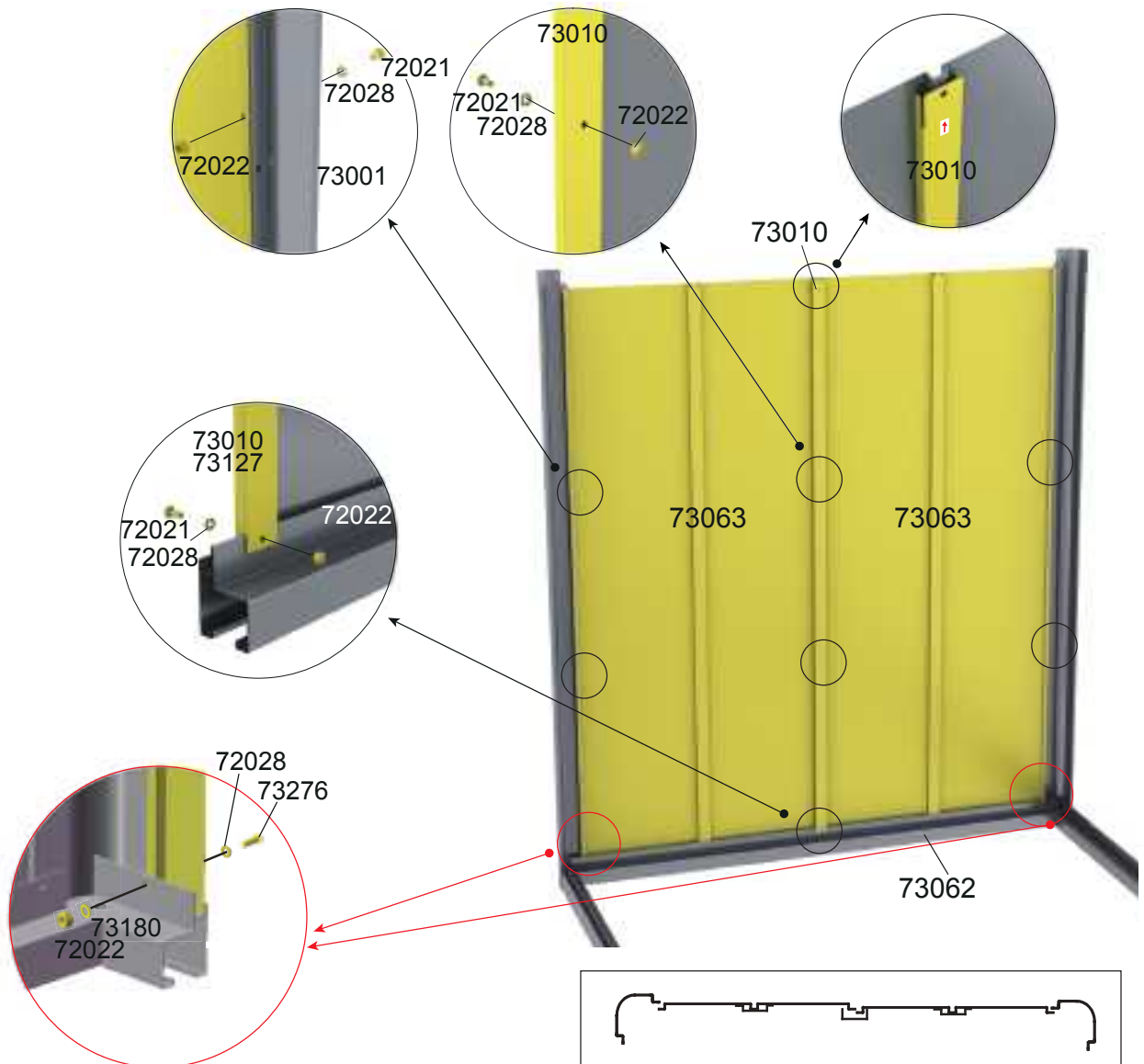
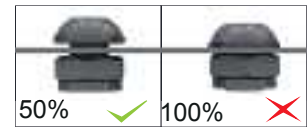
2

	X4	M6*10		X8	D18/d6.5*1.5		X8
73001			71029			71033	









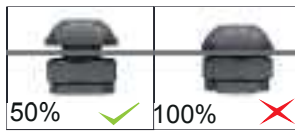


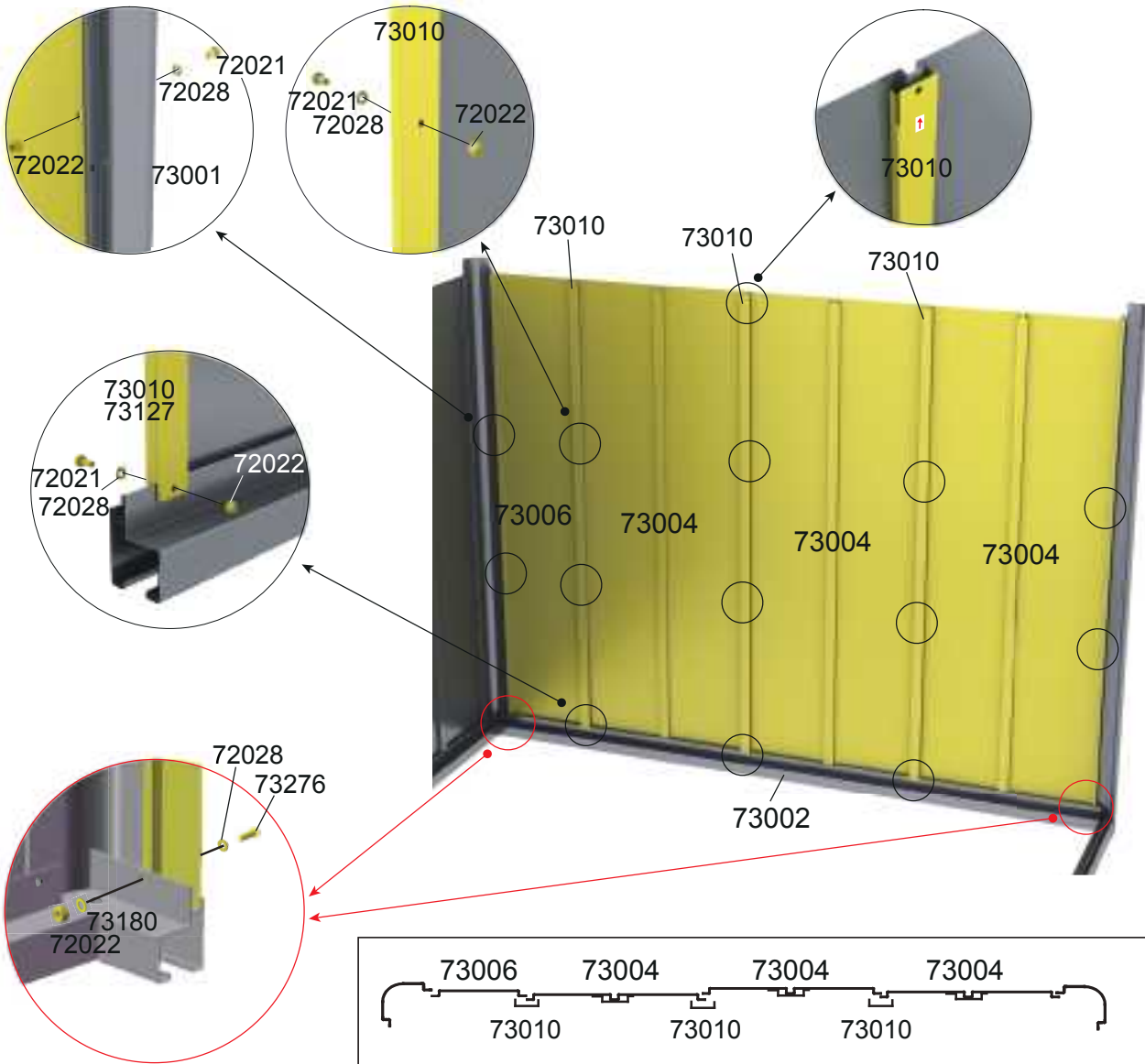
3

 73063	X2	 73010	X1	M5*10  72021	X7
D12/d5*1.0  72028	X9	M5  72022	X9	D12/d5*0.8  73180	X2
M5*14  73276	X2				








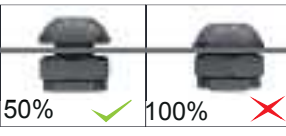


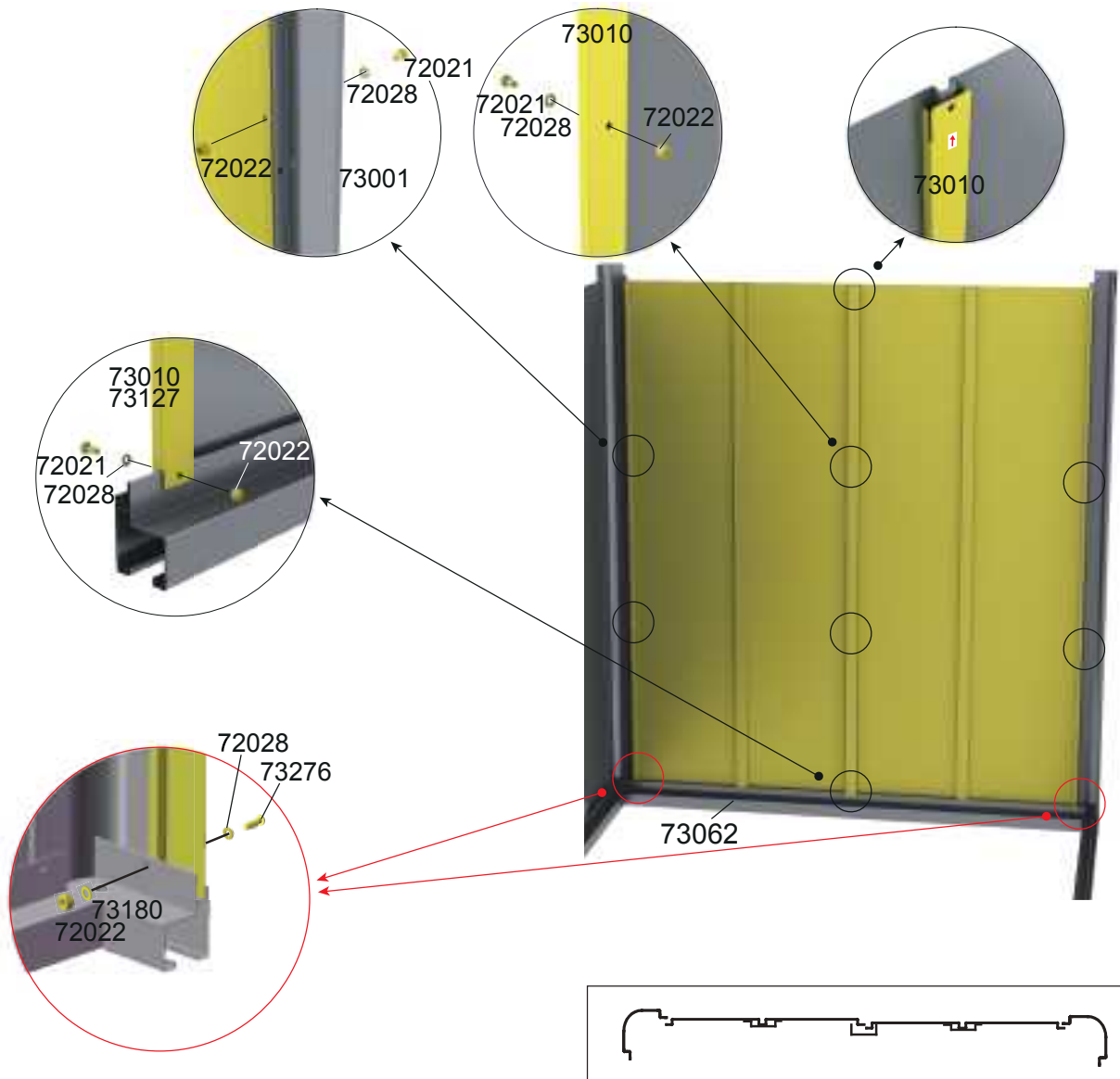
4

 73004	X3	 73010	X3	M5*10	 72021	X13
D12/d5*1.0  72028	X15	M5  72022	X15	D12/d5*0.8  73180	X2	
 73006	X1	M5*14  73276	X2	 50% ✓ 100% ✗		








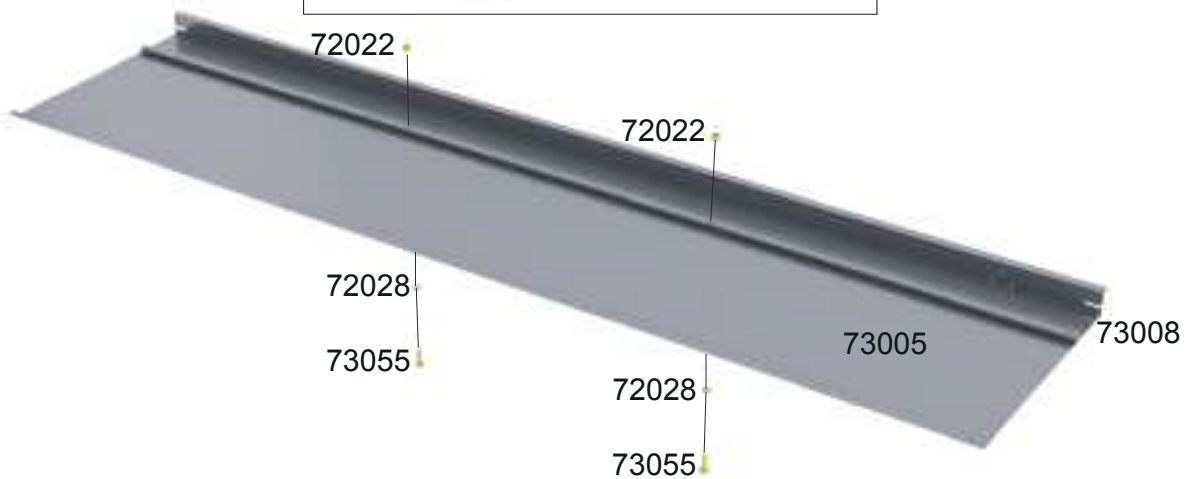
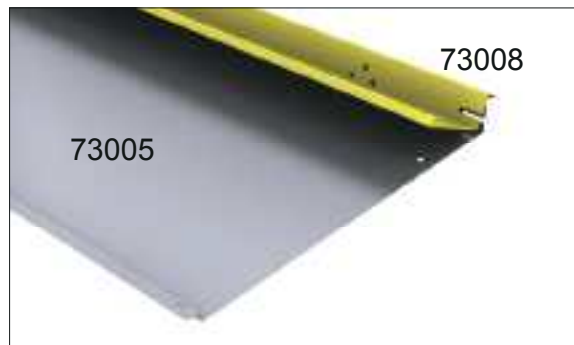
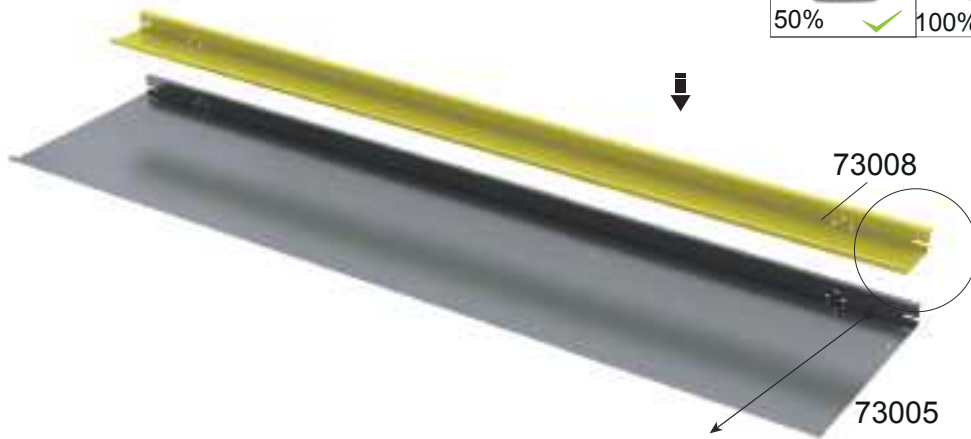
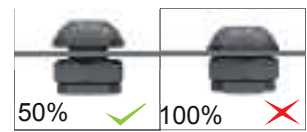
5

 73063	X2	 73010	X1	M5*10  72021	X7
D12/d5*1.0  72028	X9	M5  72022	X9	D12/d5*0.8  73180	X2
M5*14  73276	X2				

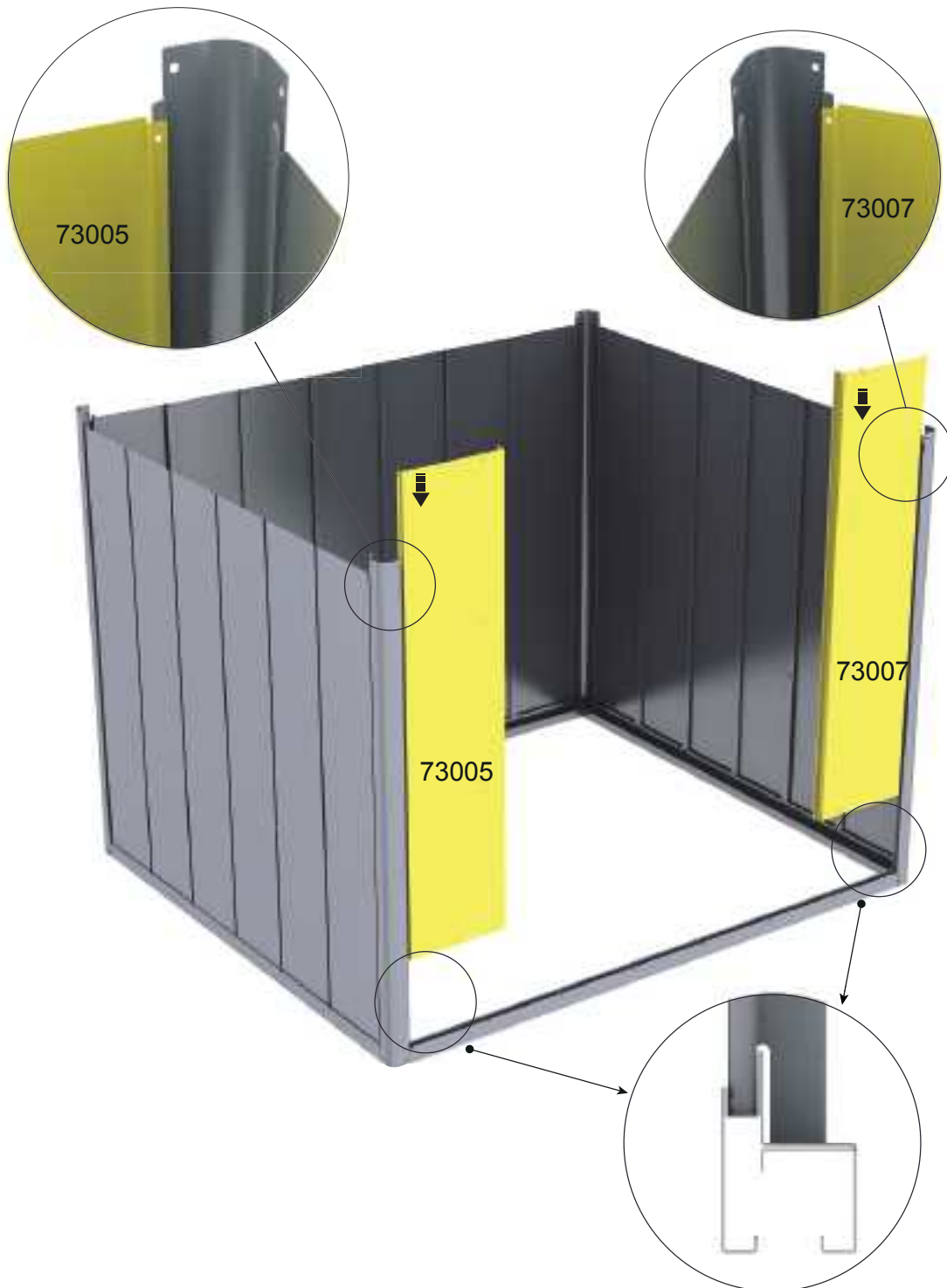


6

 73005	X2	 73008	X2	M5*20  73055	X4
D12/d5*1.0  72028	X4	M5  72022	X4		

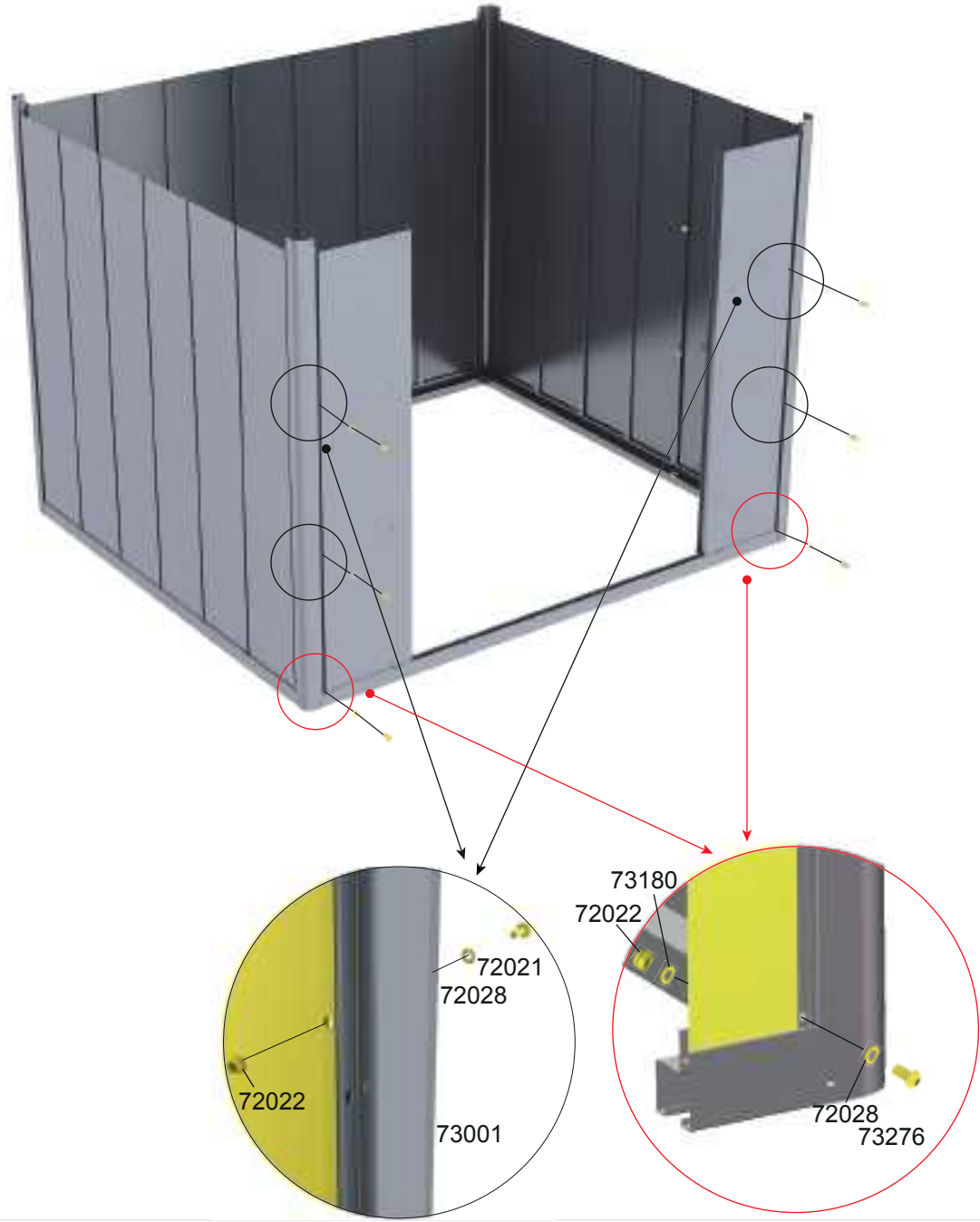


7

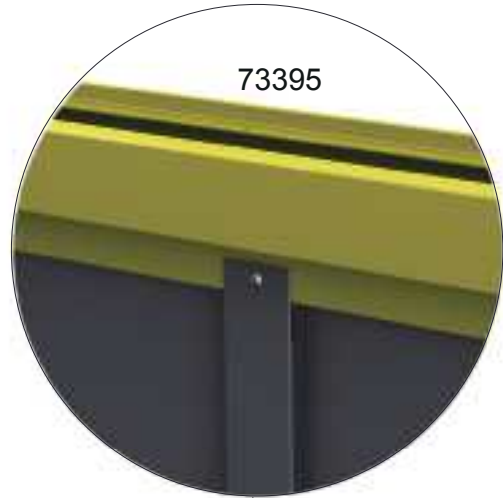
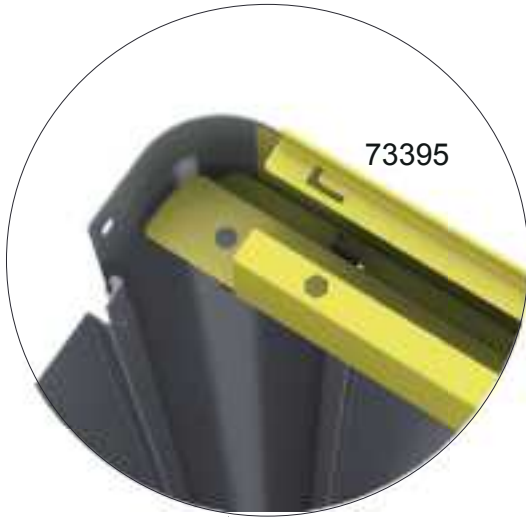


8

M5*10 72021	X4	D12/d5*1.0 72028	X6	M5 72022	X6
D12/d5*0.8 73180	X2	M5*14 73276	X2		

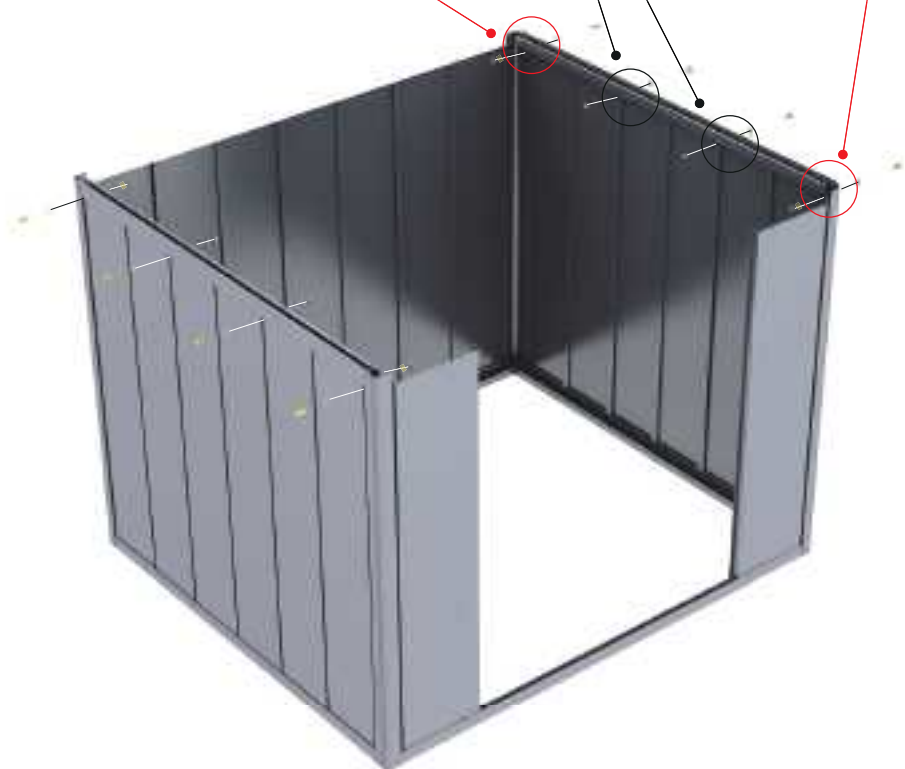


9








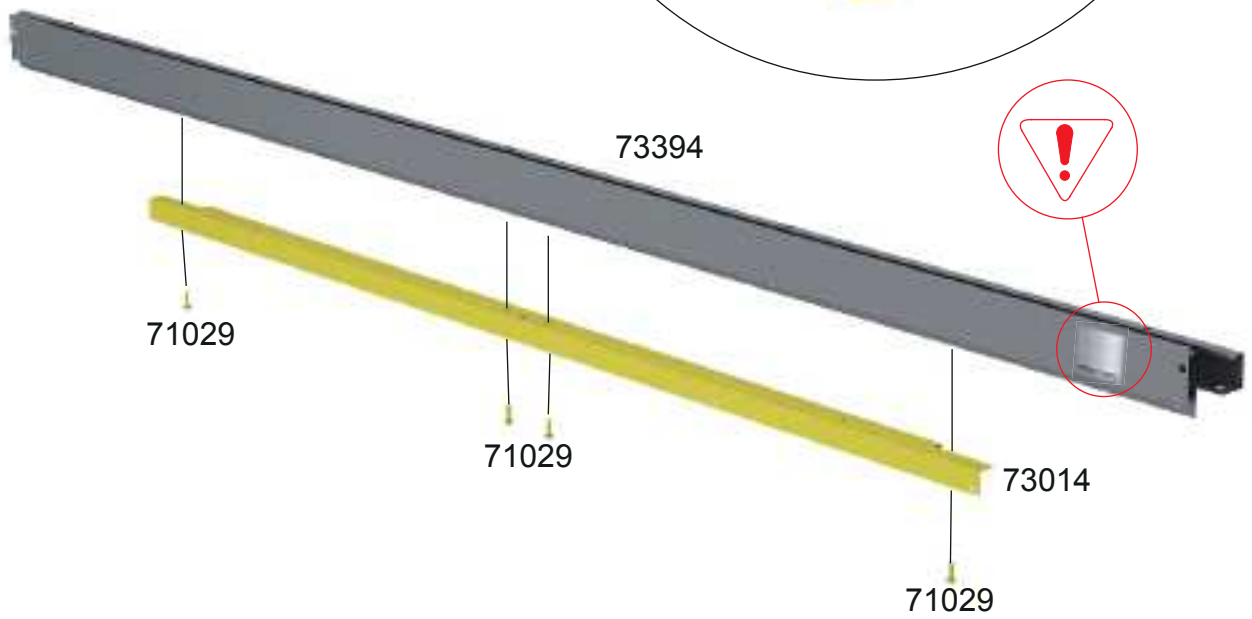
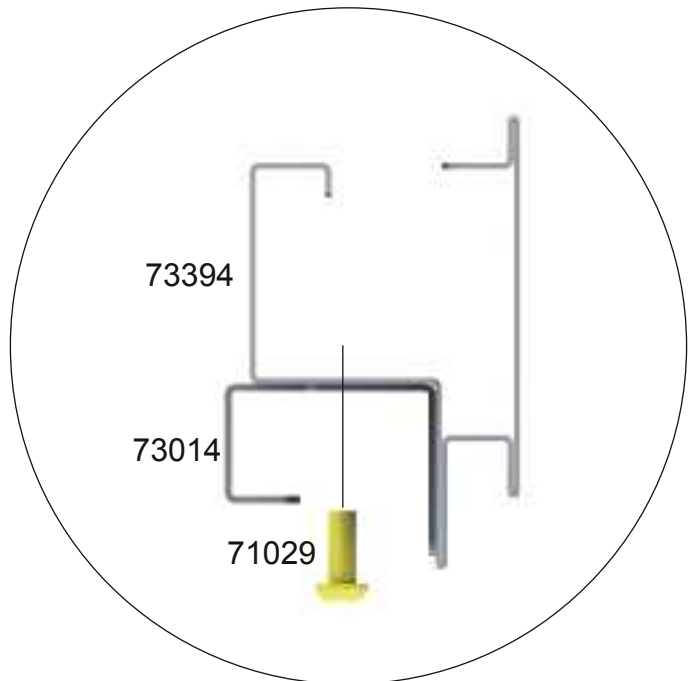
10

M5*10 72021	X4	D12/d5*1.0 72028	X8	M5 72022	X8
D12/d5*0.8 73180	X4	M5*14 73276	X4	 	

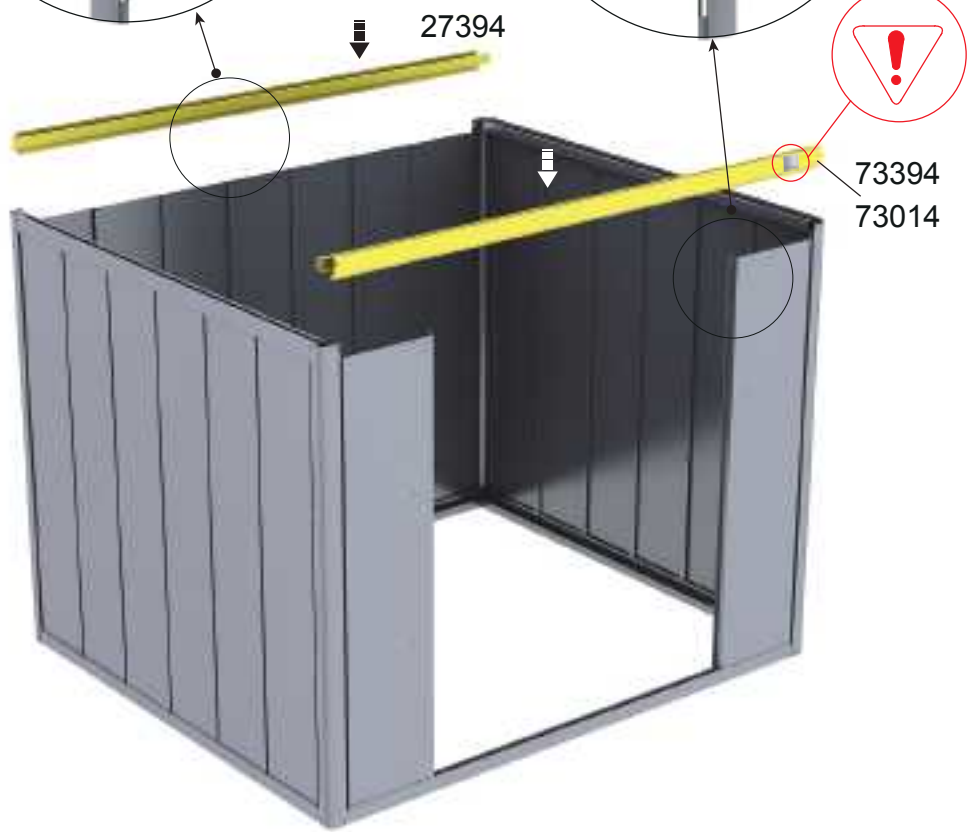
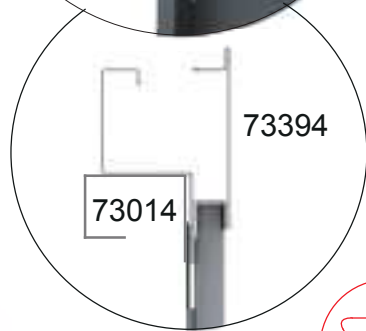
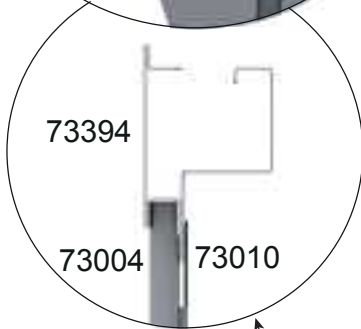
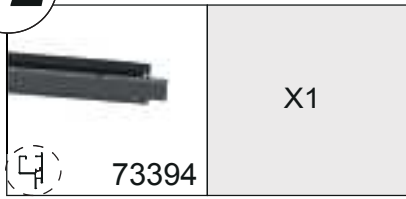


11






	X1		X1	M6*10		X4
 73394		 73014			71029	

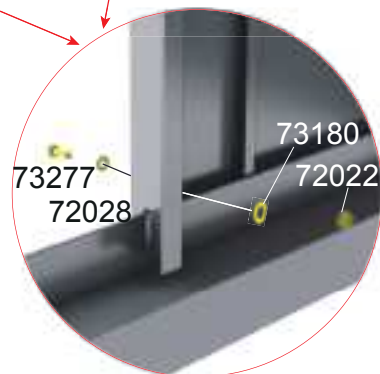
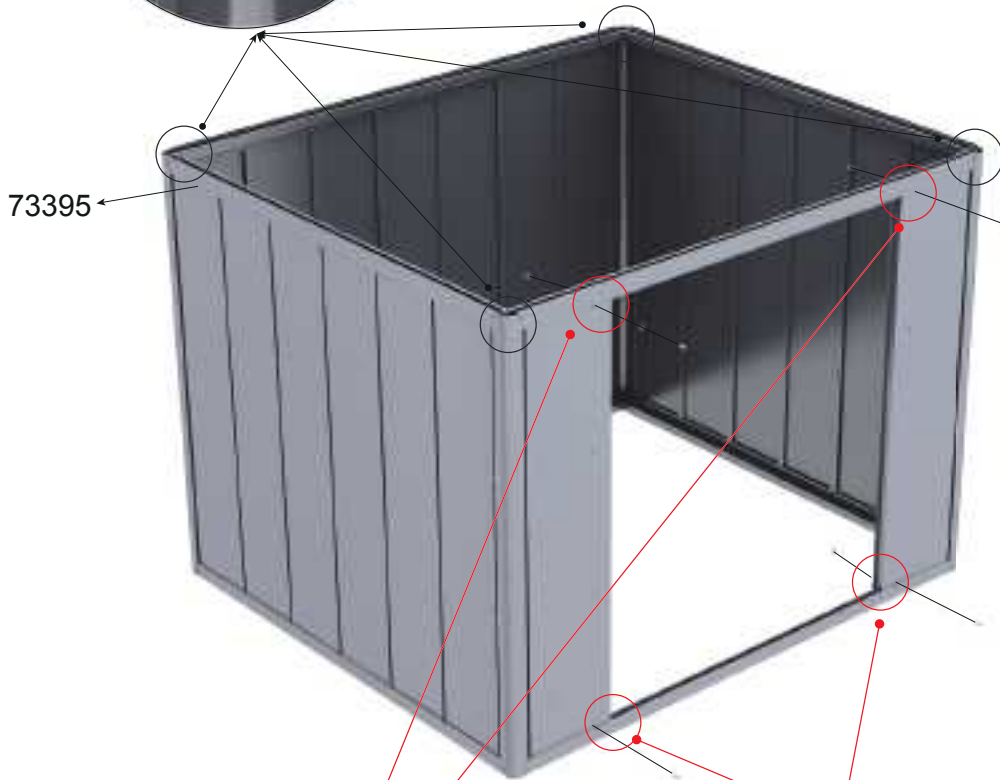
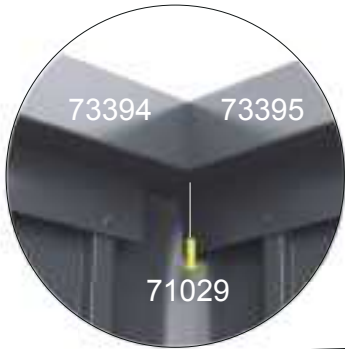


12



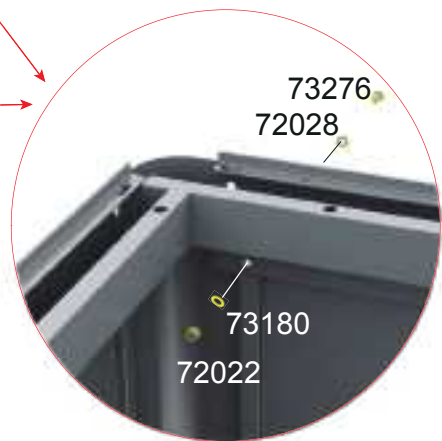
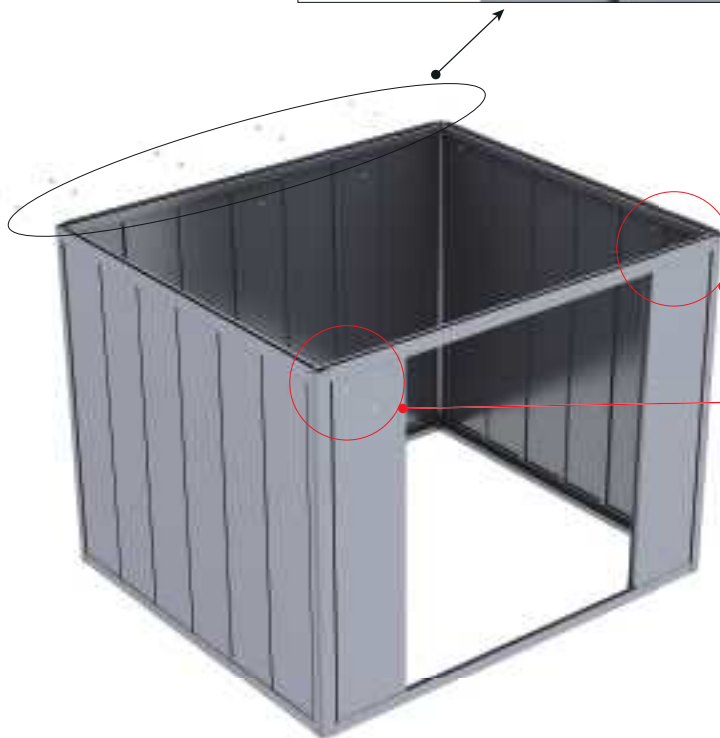
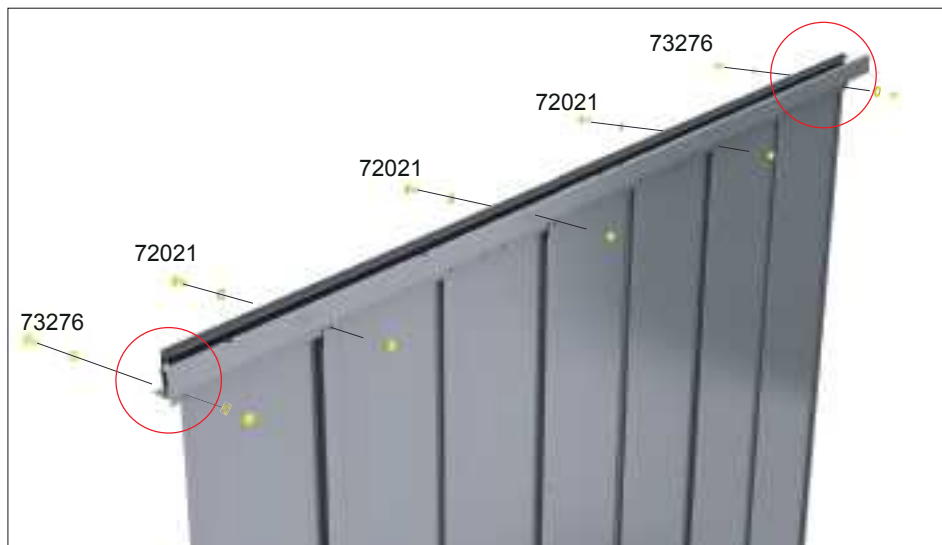
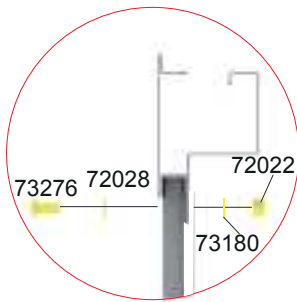
13

M6*10		X4	M5*20		X4	D12/d5*1.0		X4
	71029			73277			72028	
			D12/d5*0.8		X4	M5		X4
				73180			72022	

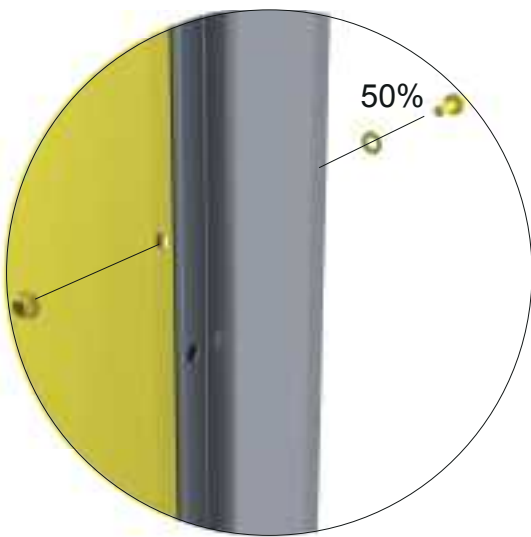
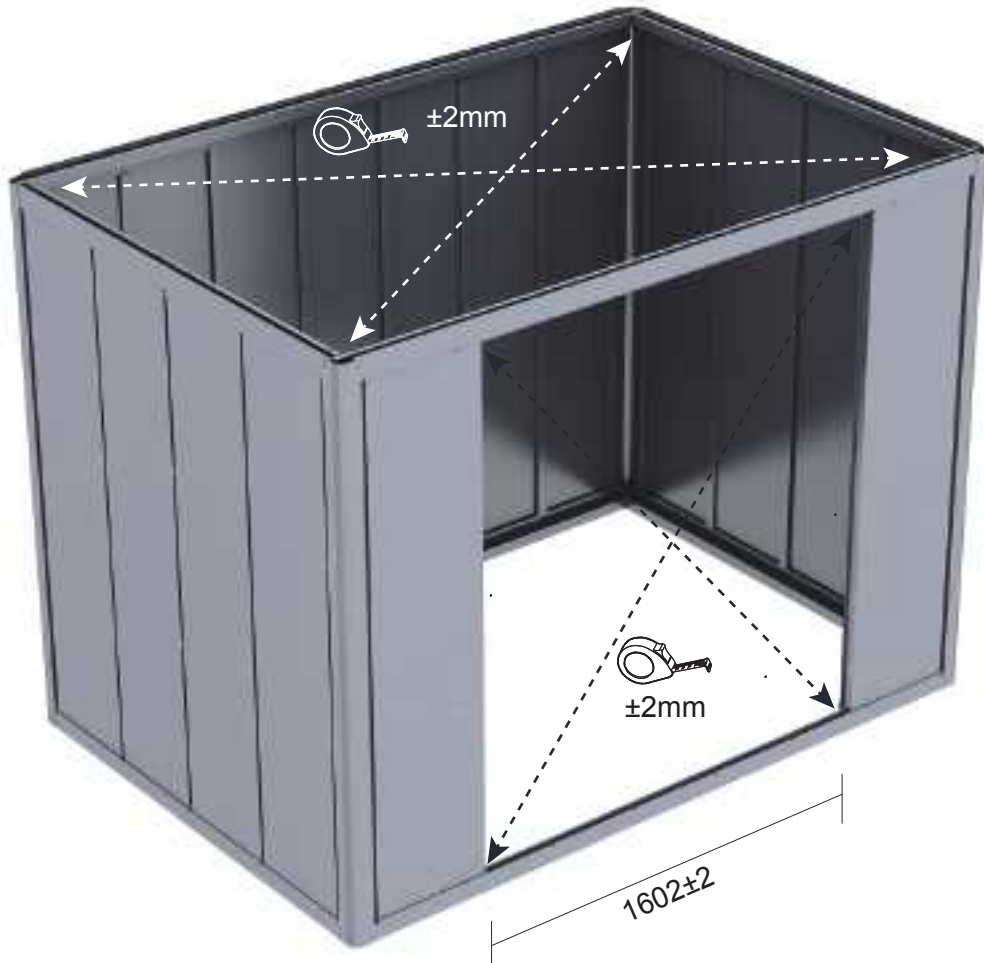


14

M5*10 72021	X3	D12/d5*1.0 72028	X7	M5 72022	X7
M5*14 73276	X4	D12/d5*0.8 73180	X4		



15








Tighten all Bolts

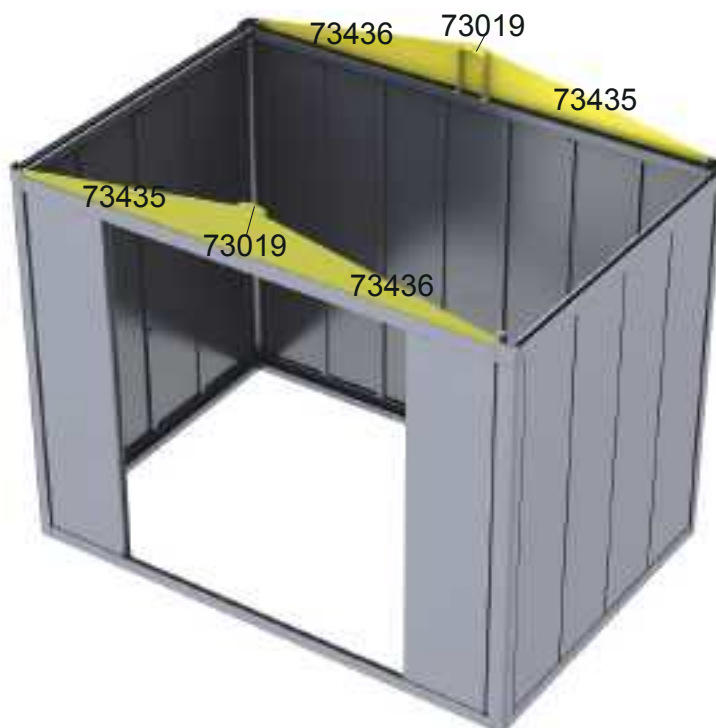
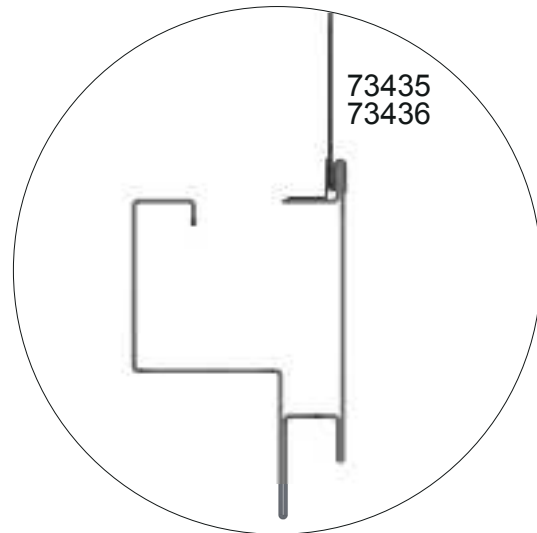
16

 73016	X2	 73015	X2	M6*10	 71029	X12
 73018	X2	 73017	X2	D18/d6.5*1.5	 71033	X8






17

 73019	X2	M6*10	 71029	X4	 73436	X2
 73435	X2	M4*10	 74005	x4		







18

  73390	X1	M6*10  71029	X4
---	----	---	----



19

	X2		X2	M6*10		X8
73399		73400			71029	
M6						
	X4					
71030						





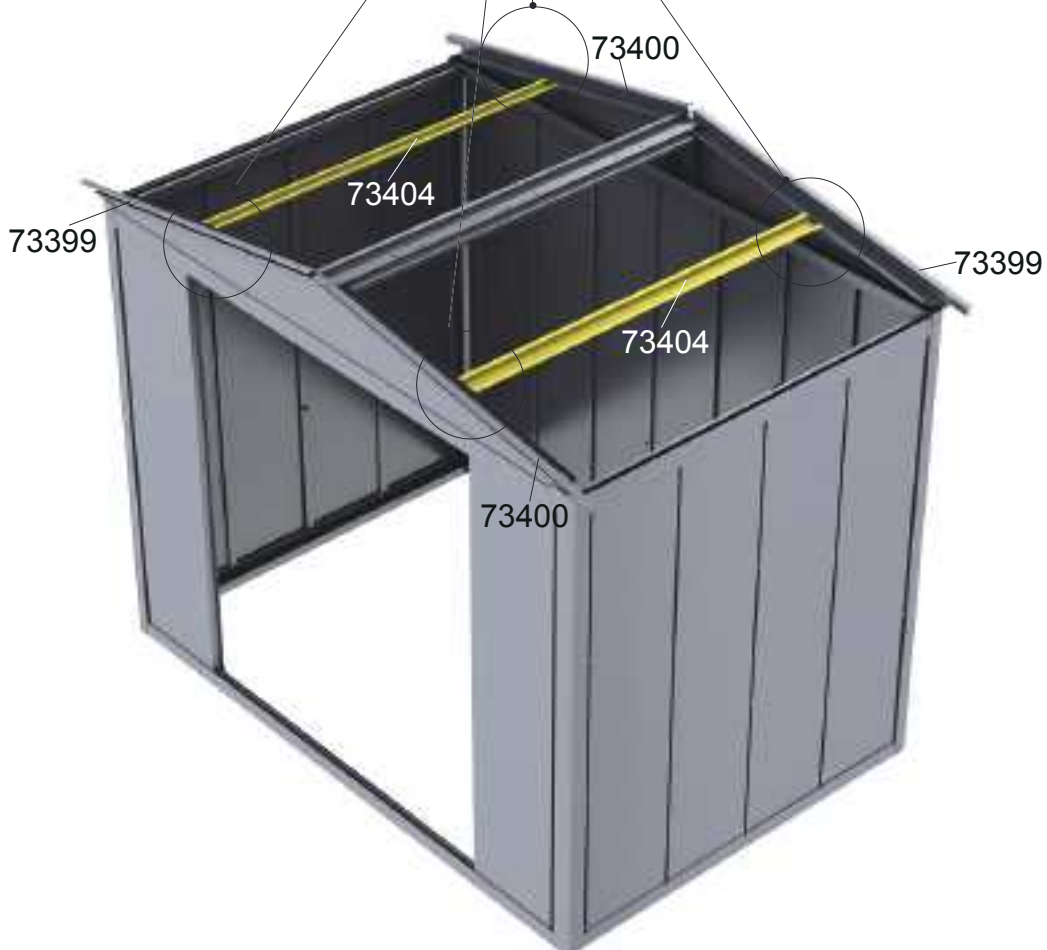
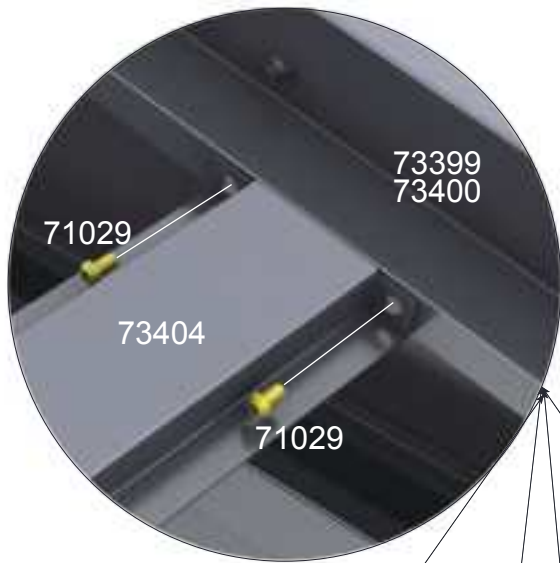
20

 73409	X2	 73410	X2	M5*10  72021	X12
D12/d5.0*1.0  72028	X12	M5  72022	X12		



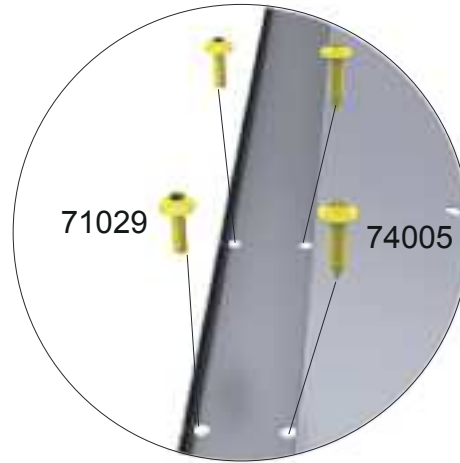
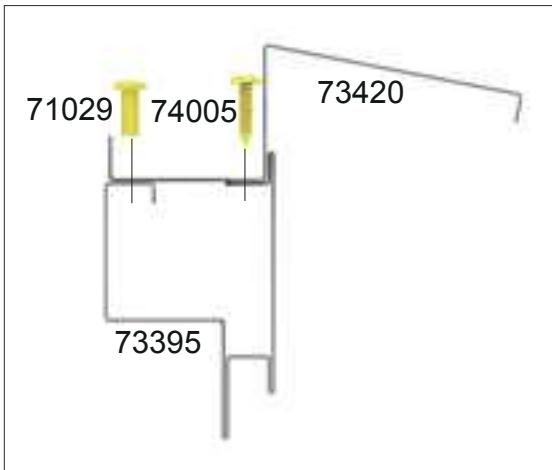
21

	X2	M6*10		X8
73404			71029	



22

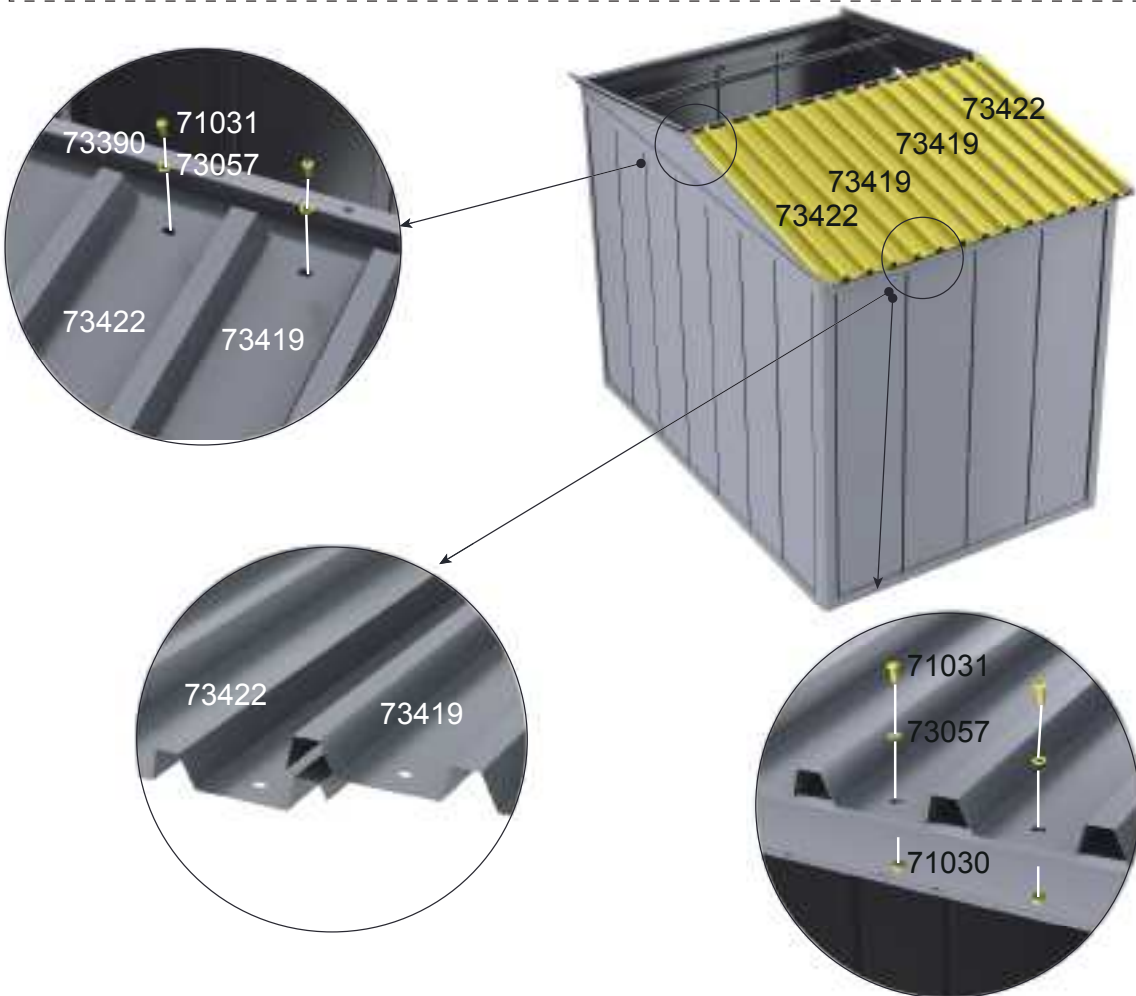
M6*10		X8	M4*10		X12		X2
	71029			74005		73420	



23

 73422	X2	 73419	X2	M6*15  73031	X16
D19/d7*4  73057	X16	M6  71030	X8		

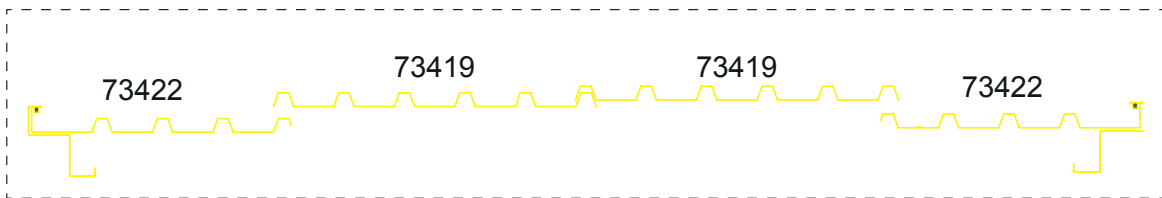
Remove the transparent film before installation



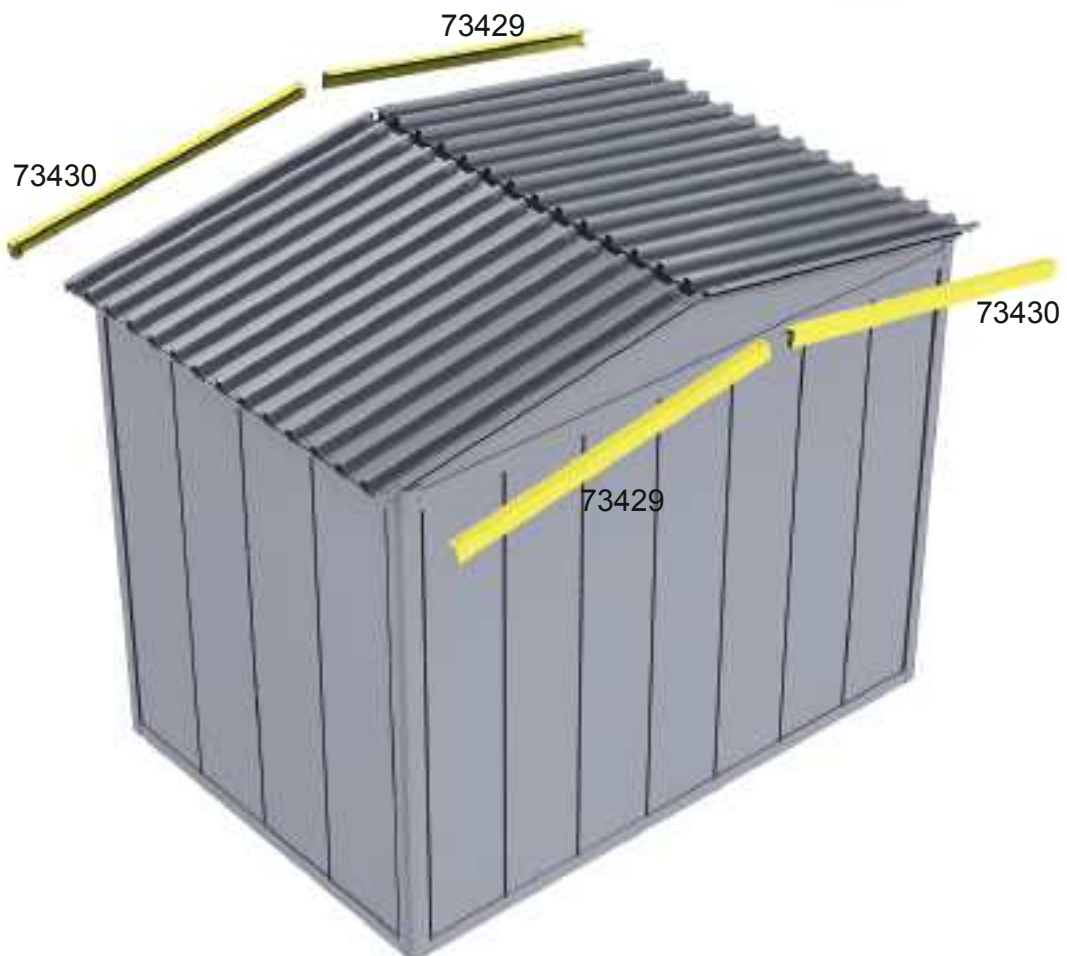
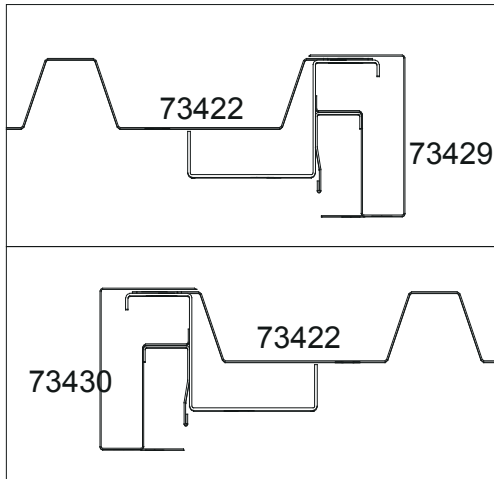
24

 73422	X2	 73419	X2	M6*15  71031	X16
D19/d7*4  73057	X16	M6  71030	X8		





Remove the transparent film before installation

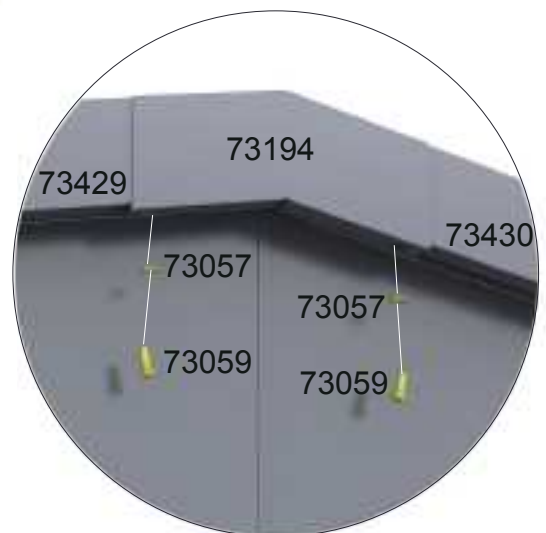
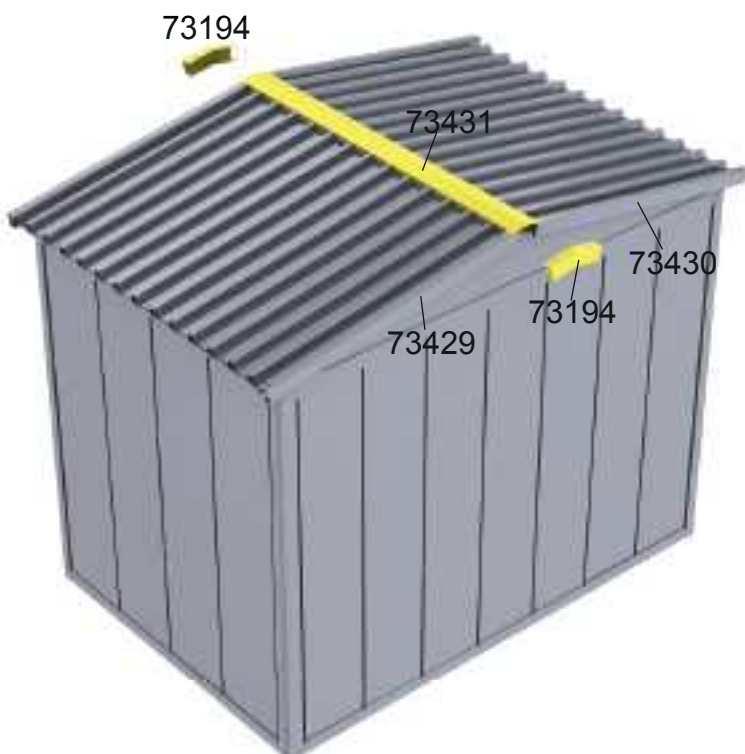
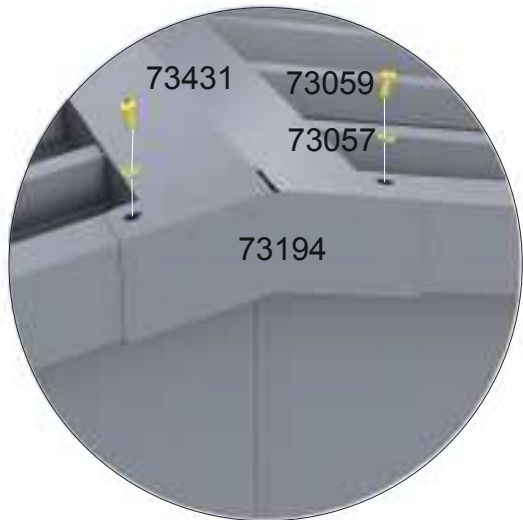


25



26

 73431	X1	 73194	X2	M6*20  73059	X8
D19/d7*4  73057	X8				

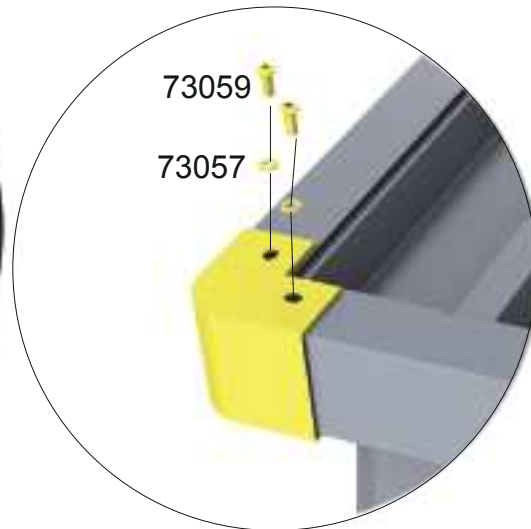


27







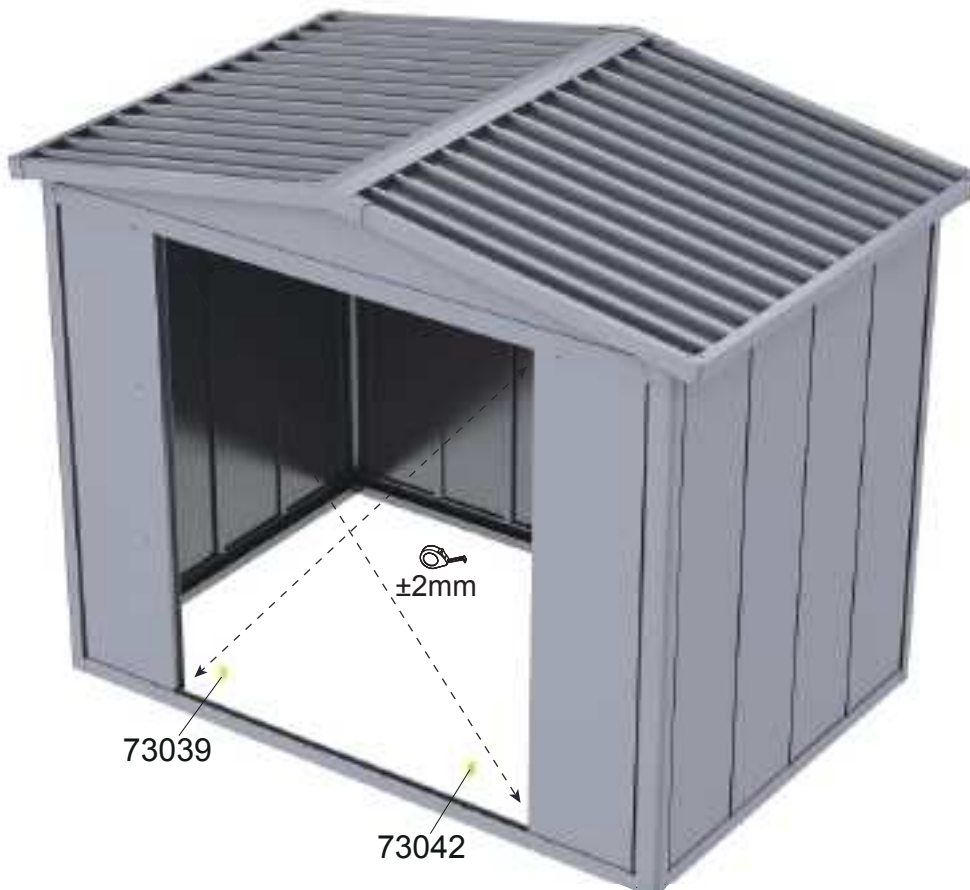
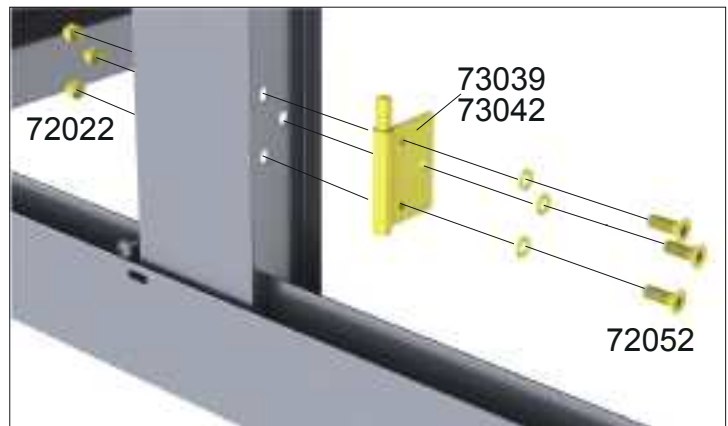
28

	X4	M6*20		X16	D19/d7*4		X16
73037			73059			73057	






29

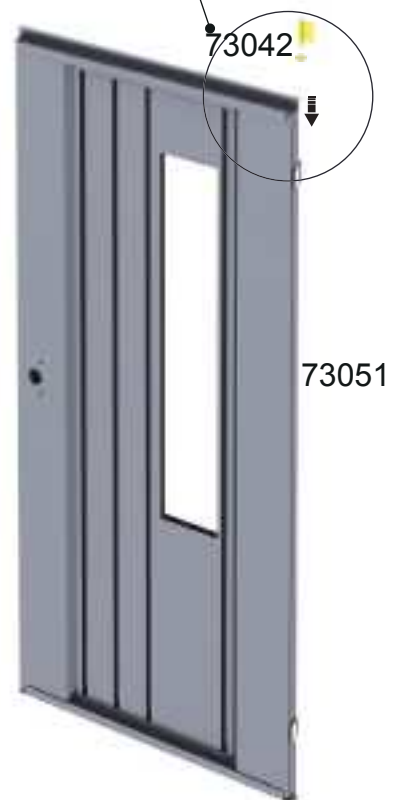
 73039	X1	M5*10	 72052	X6	 73042	X1
M5	 72022	X6				





After measuring the diagonal, install the door

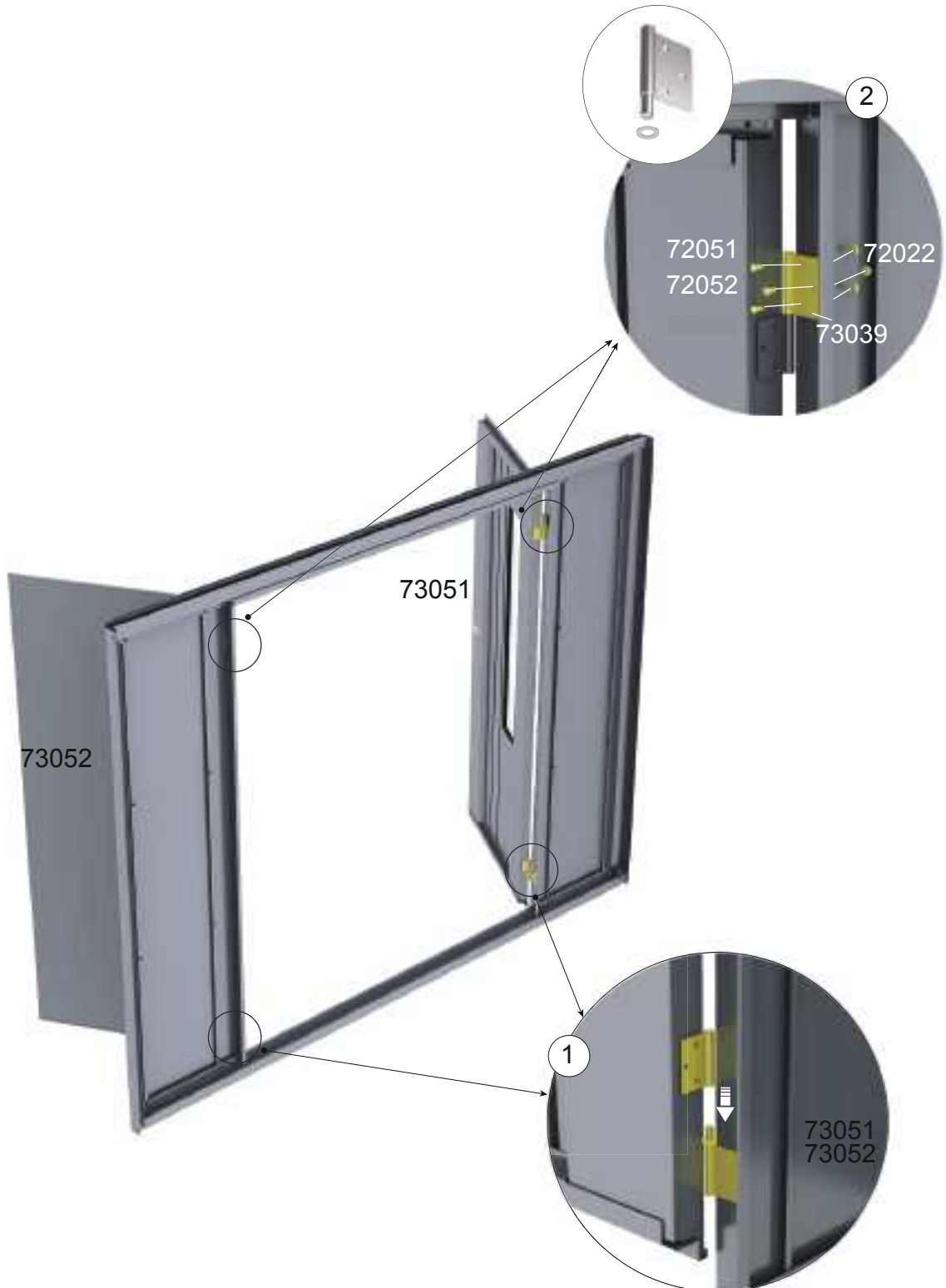
30

 73039	X1	 73051	X1	 73052	X1
 73042	X1				





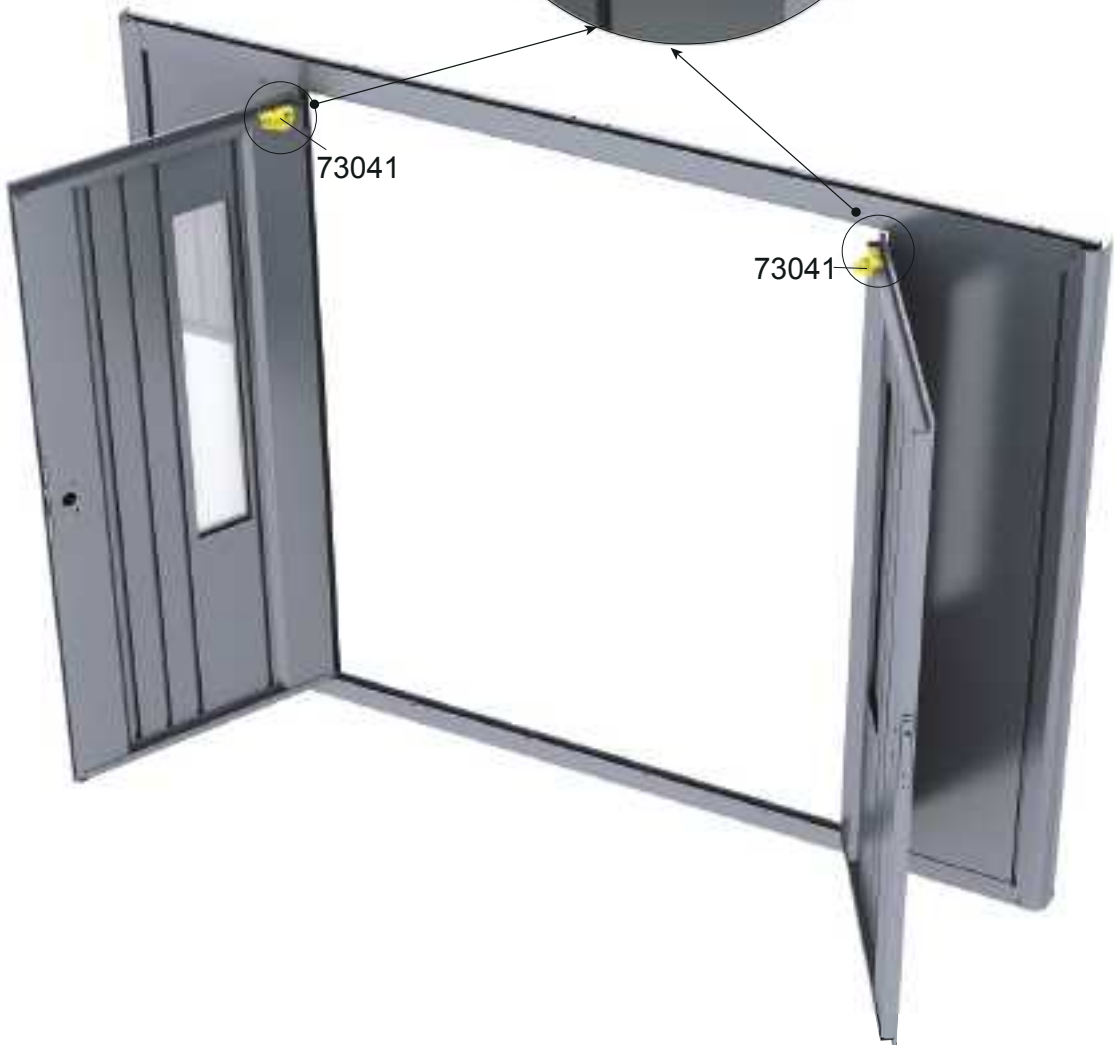
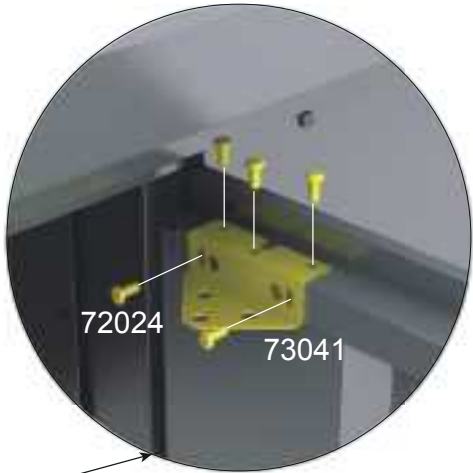
31

M5*10		X6	M5		X6
	72052			72022	





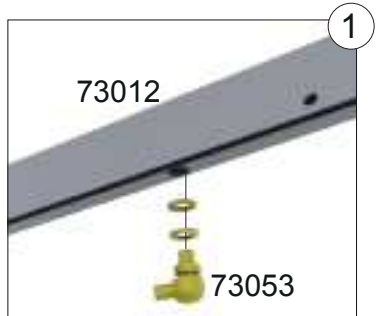
32

 73041	X2	M5*8	 72024	X10
--	----	------	--	-----





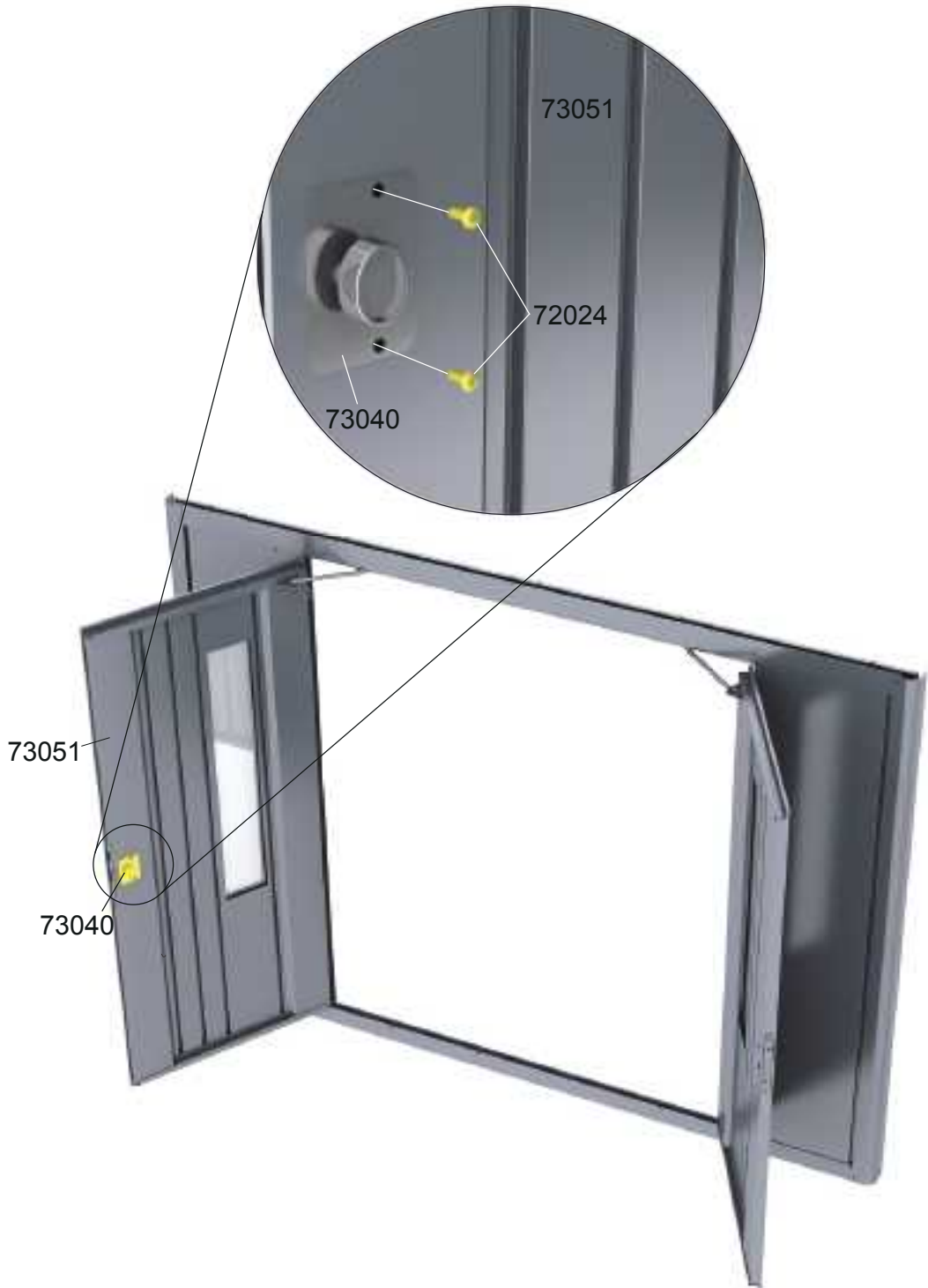
33

 73053	X2	 M8 73054	X2
--	----	--	----



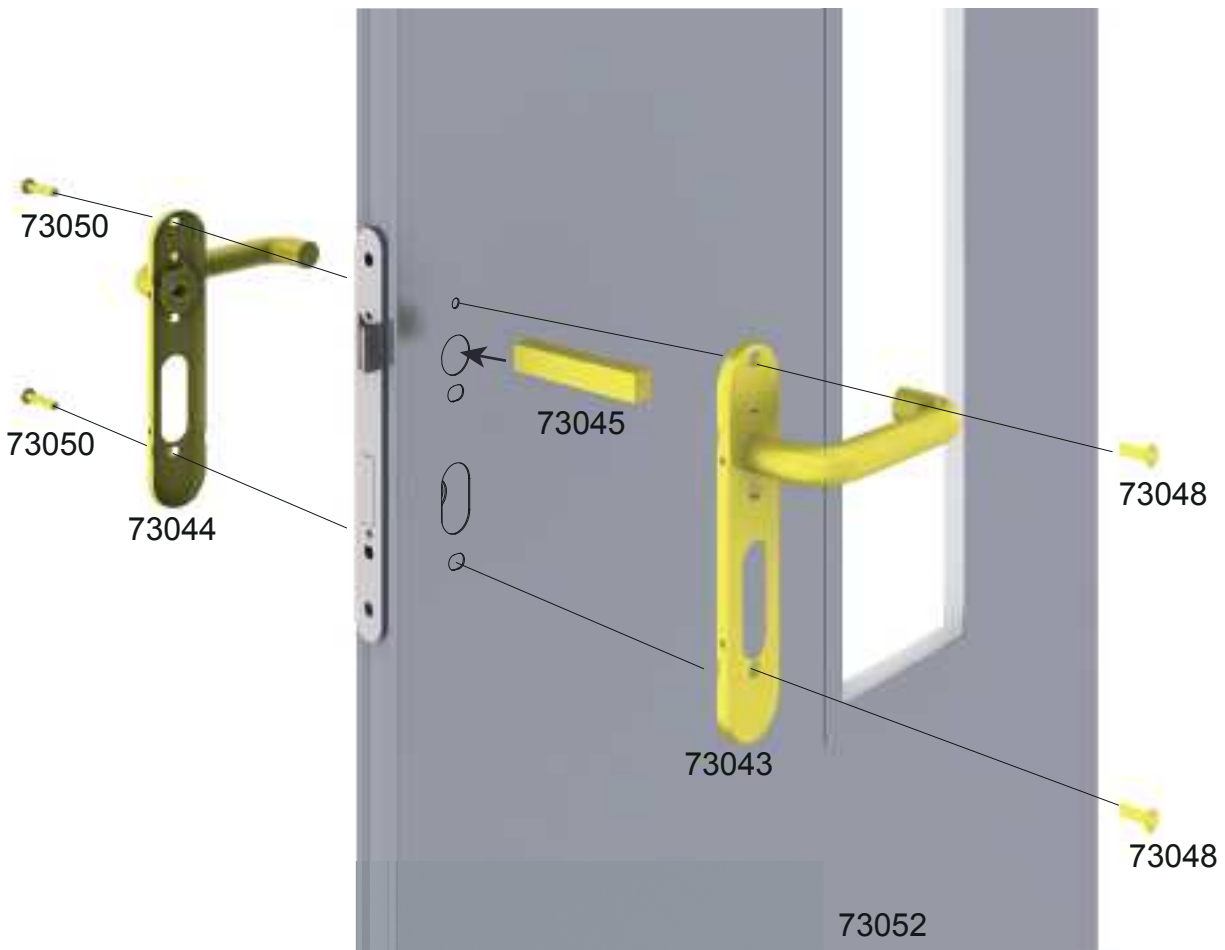
34

 73040	X1	M5*8  72024	X2
--	----	--	----



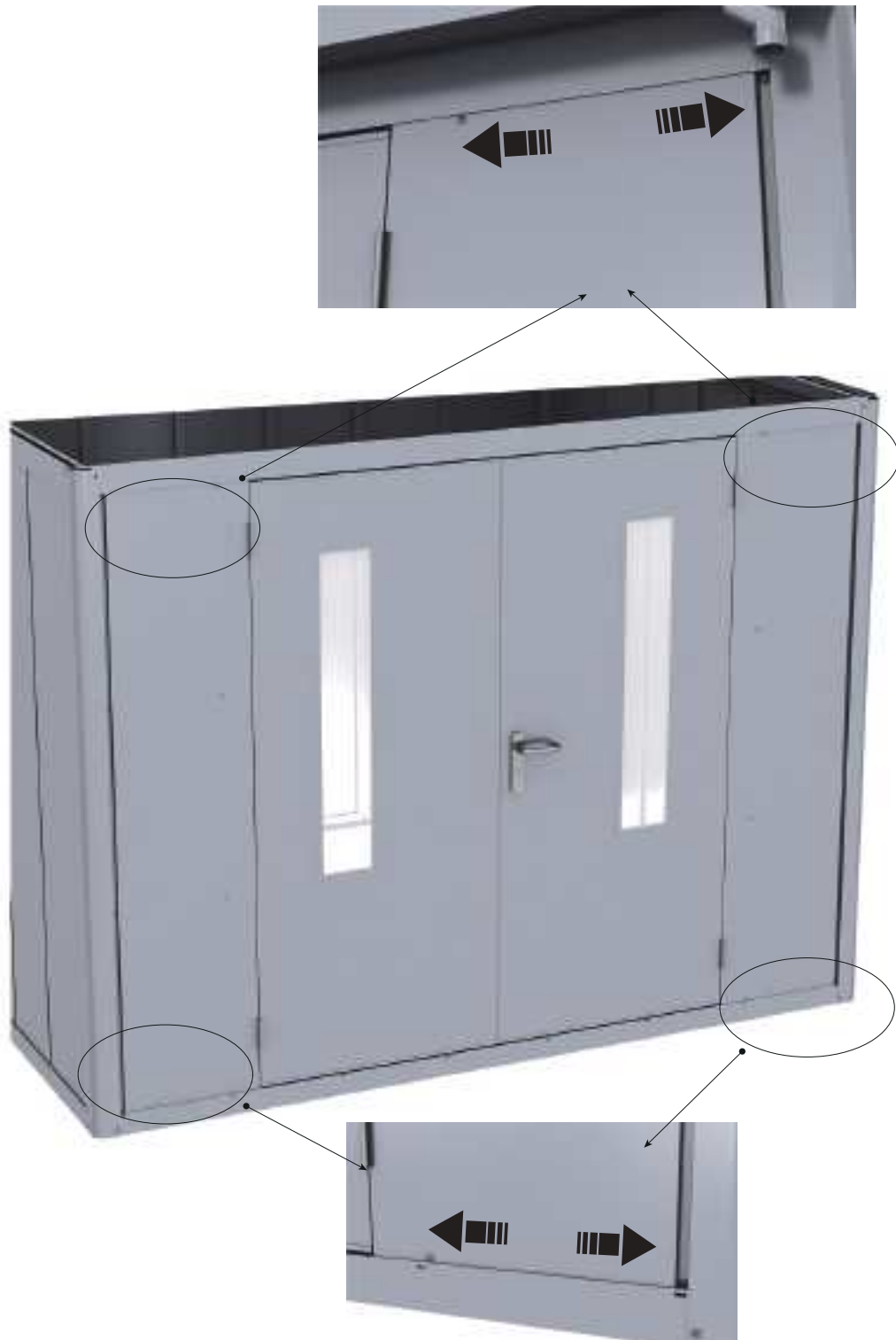
35

 73043	X1	M5 *30	 73050	X2	 73044	X1
 73045	X1		 73047	X1	 73046	X2
 73048	X2	M5 *70	 73049	X1		





The Bolts (73049) should be fully tightened after install (73046) into (73043/73044)

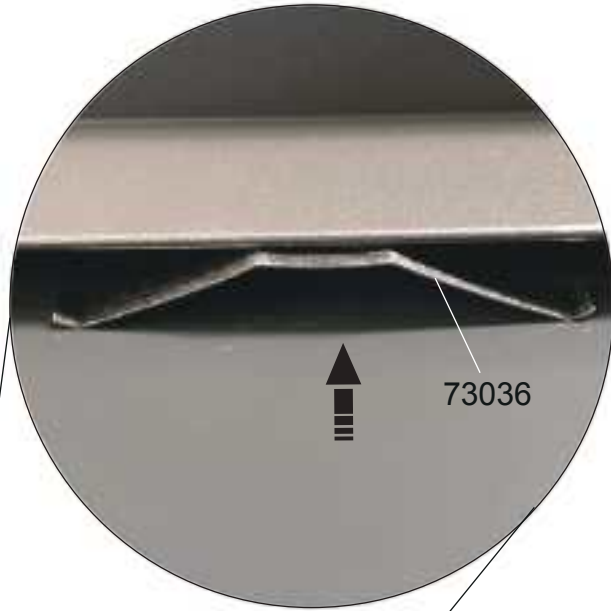


Please adjust the bolts at the positions shown in the picture to the same level of the door.



36

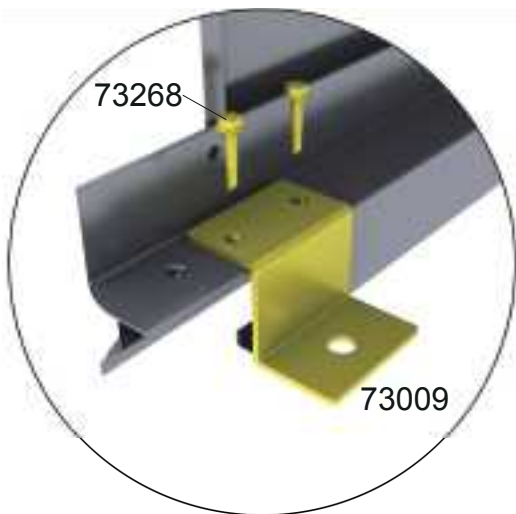


**Add the Spring Clip (73036)
on all the wall panels.**



37

 73009	X4	M6*25	 73268	X8
--	----	-------	--	----





vertrieben durch
GFP Handels GesmbH
Passauerstraße 24
A-4070 Eferding

www.gfp-international.com

Toolport GmbH
Gutenbergring 1-5
D-22848 Hamburg

www.toolport.de