

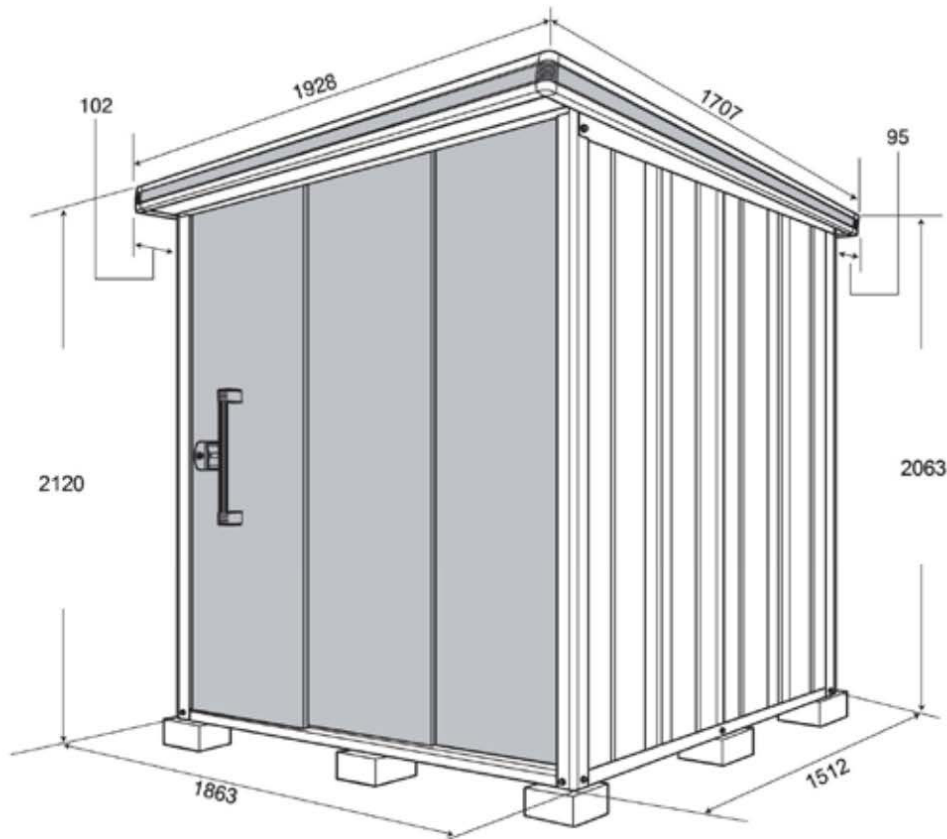
Instructions de montage

ABRI DE JARDIN MÉTAL

MANUEL 1815

Merci d'avoir choisi notre produit

Remarque : ce guide est pour le modèle LMDS-1815



Précautions sur le lieu de montage :

- **Ne pas monter sur le toit d'un bâtiment !**
- **Ne pas bloquer les passages ou les issues de secours !**
- **Éviter de placer l'abri de jardin à des endroits où des chutes de neige ou l'eau de pluie peuvent tomber sur le toit !**
- **Veillez à installer l'abri de jardin dans un endroit sécurisé et qui ne se situe pas dans un emplacement à risque (falaises ou régions venteuses).**

Pour le montage :

- S'assurer du bon ancrage de l'abri de jardin à l'aide des fondations !
- Porter des gants de protection lors du montage !
- Ne pas monter l'abri de jardin en cas de vent fort !
- Utiliser, si nécessaire, un escabeau stable,
- S'assurer que toutes les vis et les pièces métalliques sont bien serrées et qu'il ne reste aucune pièce !
- Faire impérativement effectuer les travaux électriques éventuellement souhaités par un spécialiste !
- Ne pas placer l'abri directement près des sorties (par exemple pour les chauffages au gaz), cela peut entraîner l'apparition de rouille ou une décoloration !

Pour le montage :

- Certaines pièces présentent plusieurs trous qui ne sont pas spécialement nécessaires pour ce modèle, veuillez suivre les instructions !
- Toutes les pièces sont en acier, attention à ne pas vous couper avec.
- Porter impérativement des gants de protection !
- L'indication „droite“ ou „gauche“ pour chaque partie désigne l'emplacement, à droite ou gauche, du point de vue de la face avant.
- Chaque pièce doit être montée de manière à ce que le trou et la vis s'adaptent exactement !
- Si les trous de vis ne correspondent pas, desserrer la vis correspondante, repositionner sur le trou et ne visser la pièce qu'ensuite !

Ce dont vous avez besoin pour le montage :

- gants
- surface plane
- escabeau
- tournevis

Liste des vis :



LMDS-1815 Détails des cartons

Colis	N° de colis	Quantité	Colis	N° de colis	Quantité
Pièces	LM5-0132	1	Plancher (en option)	LM5-0714	1
Cadre supérieur avant/arrière	LM5-0204	1	Toit	LM5-0923	1
Cadre bas avant/arrière	LM5-0254	1	Paroi A	LM5-1003	1
Cadre supérieur gauche/droit	LM5-0303	1	Paroi F	LM5-1021	1
Cadre inférieur gauche/droit	LM5-0353	1	Vantail	LM5-1054	1
Profil	LM5-0411	1	Panneaux de toit	LM5-1104	1
Entretoise	LM5-1468	1	Porte	LM5-1704	1
Pannes de toiture	LM5-3521	1	Étagère (en option)	LM5-1903	1

Possibilités d'ancrage :

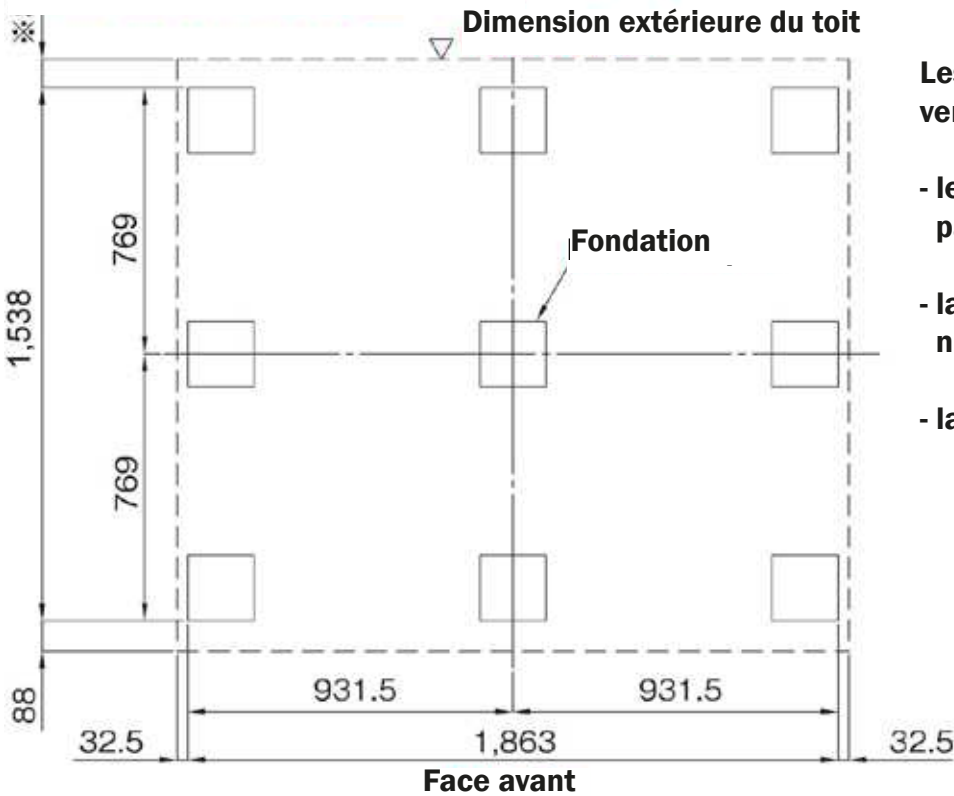
Les possibilités suivantes (en fonction de l'emplacement) sont disponibles. **Veillez effectuer l'ancrage avec soin afin d'éviter que l'abri de jardin ne bouge en cas de vent fort !**

Visser avec les points de fondation	Visser sur le cadre de sol
<p>Visser l'abri de jardin aux quatre coins avec des points de fondation bétonnés.</p> <p>Cadre de sol avant Point d'appui Point de fondation Aligner et visser après le montage! 50mm Équerre de fixation Cadre de sol latéral</p>	<p>Visser le cadre de sol avec au minimum des M12x70 (non inclus dans le colis).</p> <p>Équerre de fixation Cadre de sol avant Cadre de sol latéral</p>

1 Fondation (par points)

- ① Nivelier et aligner le support
- ② Insérer les blocs de fondation en équilibre conformément au plan de fondation ci-dessous

Dimension extérieure du toit



ATTENTION

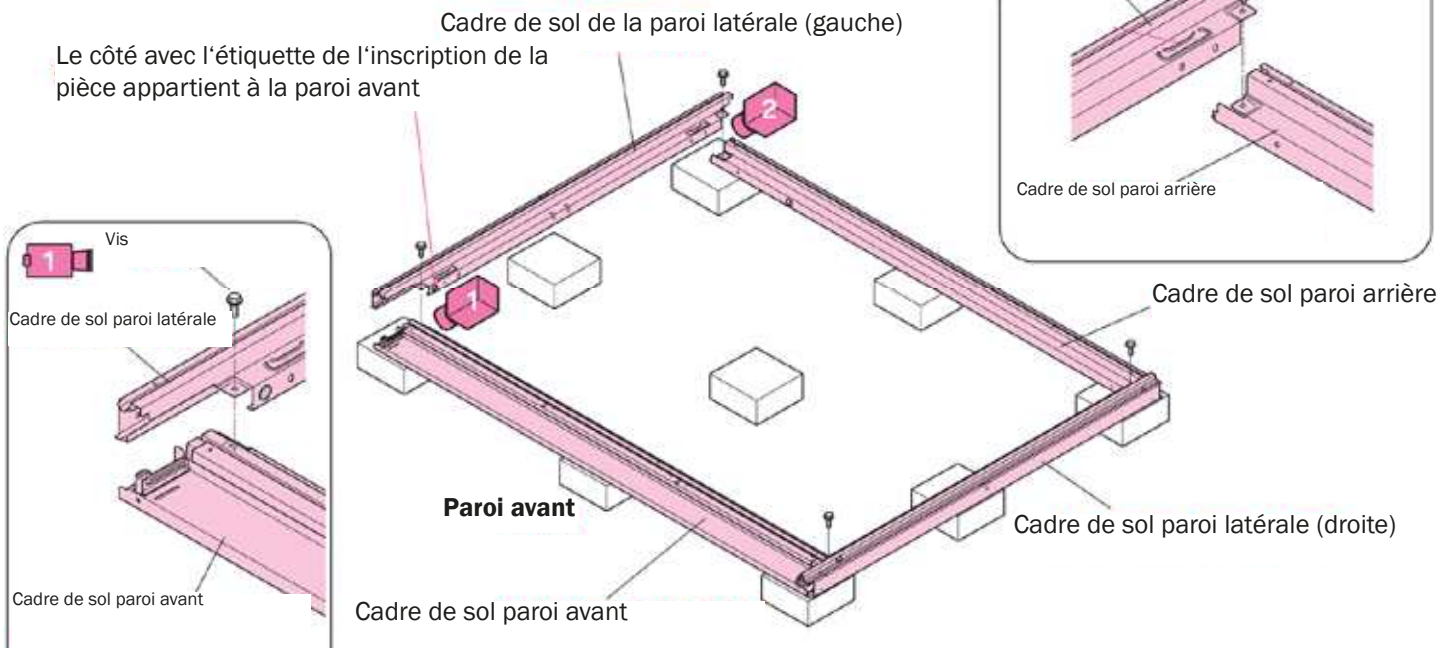
Les fondations doivent impérativement être horizontales, sans cela :

- les panneaux muraux ne peuvent pas s'utiliser correctement
- la facilité de mouvement des portes n'est pas garantie
- la porte ne peut pas se verrouiller

2 Cadre de sol

Colis n°	LM5-0254
	LM5-0353
Vis	4 pcs.

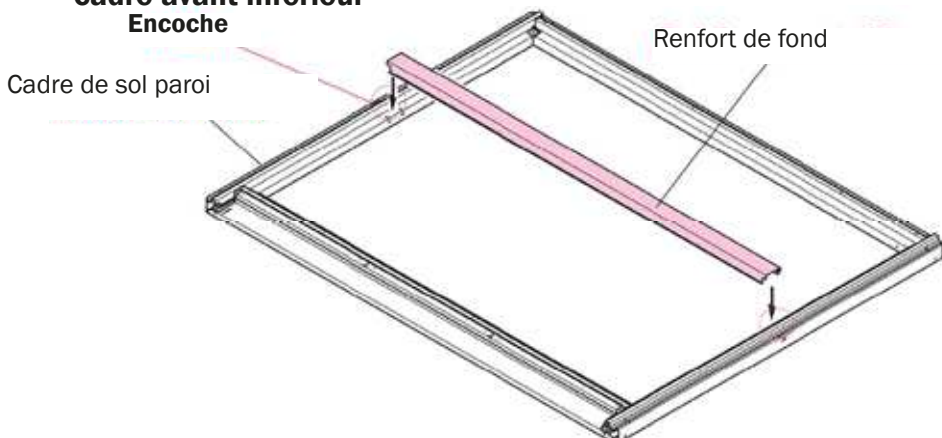
- ① Poser le cadre au sol de la paroi avant et de la paroi arrière.
- ② Placer le cadre latéral inférieur sur le cadre de sol de la paroi avant de la paroi arrière et la visser aux quatre coins à l'aide d'une vis.



3 Plancher (en option)

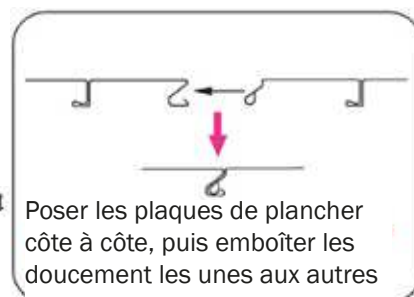
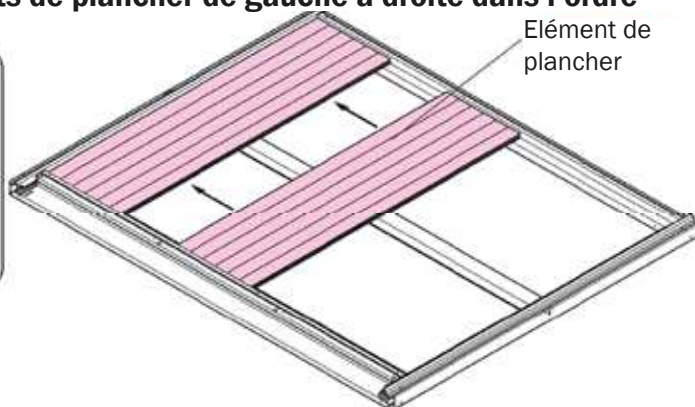
Colis n°	LM5-3521
	LM5-0714
Vis	0 pcs.

- ① Insérer et fixer le renfort de fond dans l'encoche du cadre avant inférieur



- ② Insérer les éléments de plancher de gauche à droite dans l'ordre

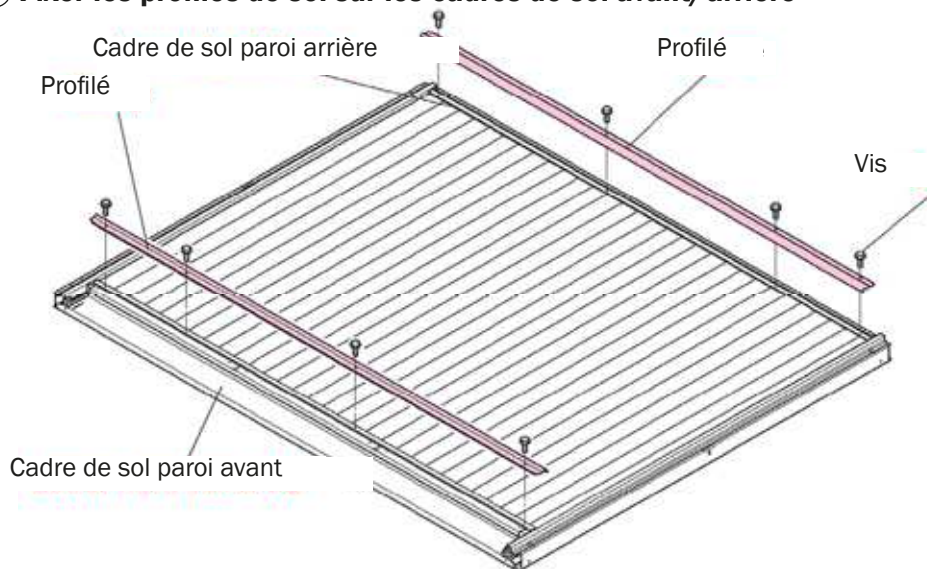
Attention
Aligner absolument les plaques de plancher correctement !



4 Profilés de sol

Colis n°	LM5-0254
Vis	8 pcs.

- ① Fixer les profilés de sol sur les cadres de sol avant/arrière



Paroi arrière

Appuyer fermement et visser.

Profilé

Vis

Remarque
Pousser fermement le profilé vers l'intérieur avant le vissage. Si vous les vissez trop loin à l'extérieur, le montage des éléments muraux peut être très difficile !

Paroi avant

Vis

Profilé

Cadre de sol paroi avant

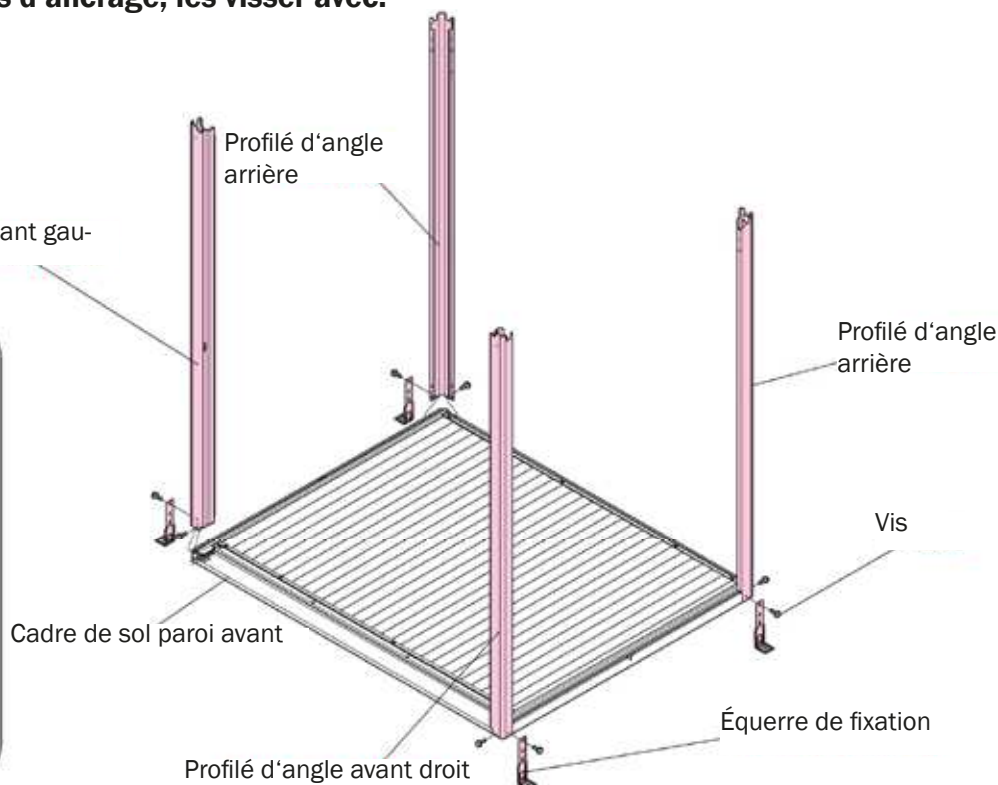
5 Profilés d'angle

- ① 1. Insérer les profilés d'angle des parois avant et arrière dans les quatre ouvertures prévues à cet effet et les visser.

Si vous utilisez les angles d'ancrage, les visser avec.

Colis n°	LM5-0132
	LM5-0411
Vis	8 pcs.

Remarque
La prise de pièces et la direction de vissage sont marquées par une flèche sur le côté du profilé d'angle. Veuillez les fixer dans la direction indiquée.

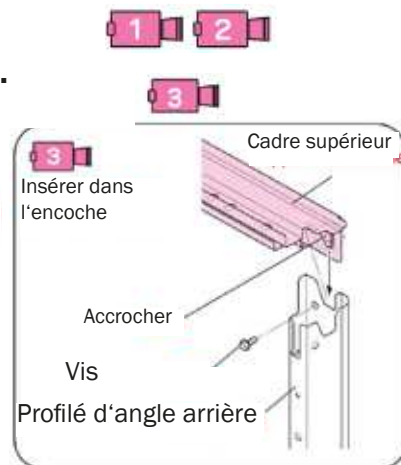
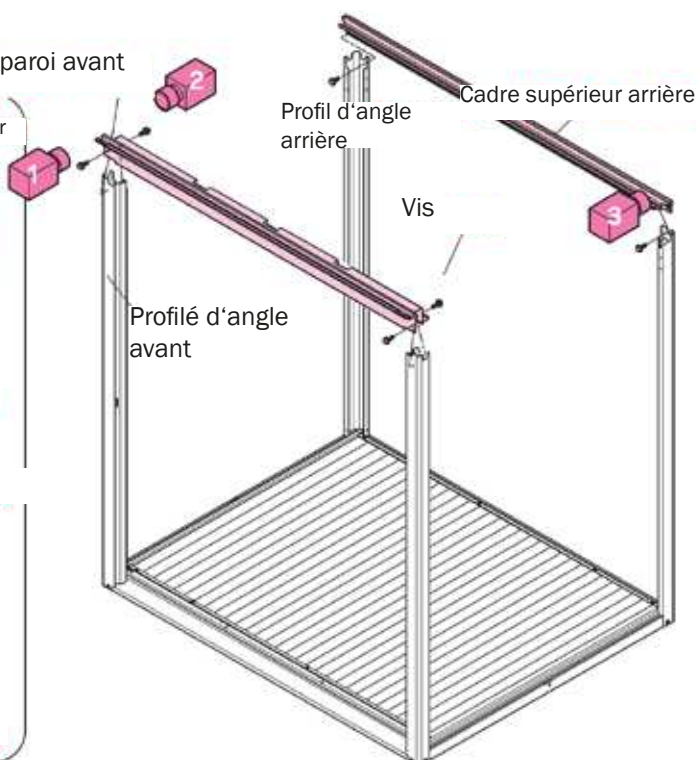
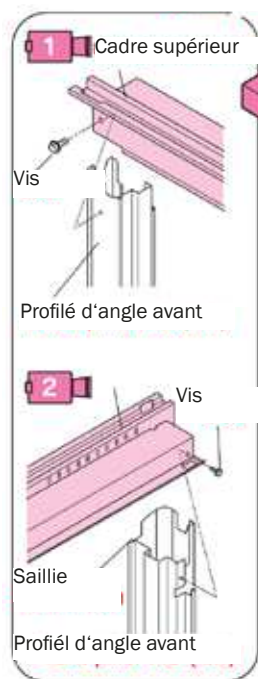


6 Cadre supérieur paroi avant/arrière

- ① Insérer le cadre supérieur de la paroi avant dans l'encoche du profilé avant et le fixer avec des vis.
② Fixer l'encoche du cadre supérieur de la paroi arrière dans les profilés.

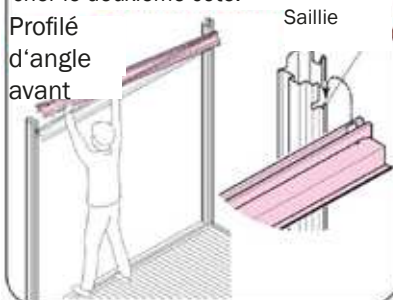
Colis n°	LM5-0204
Vis	6 pcs.

Cadre supérieur de la paroi avant



Remarque

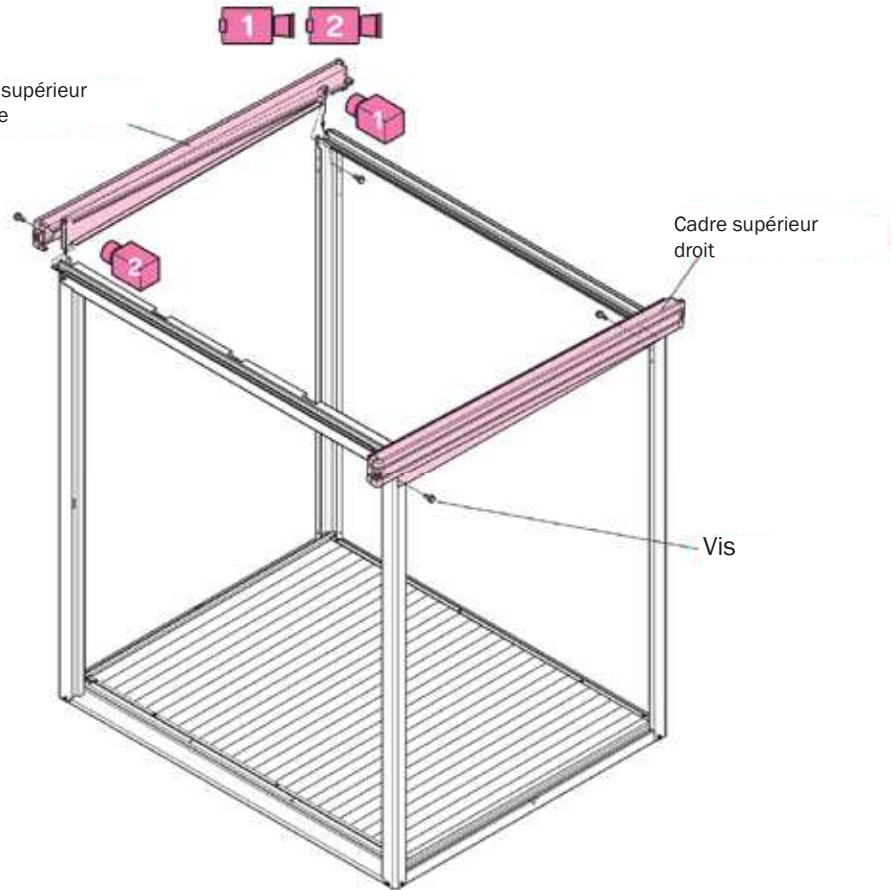
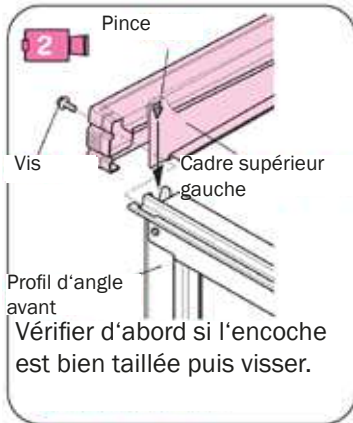
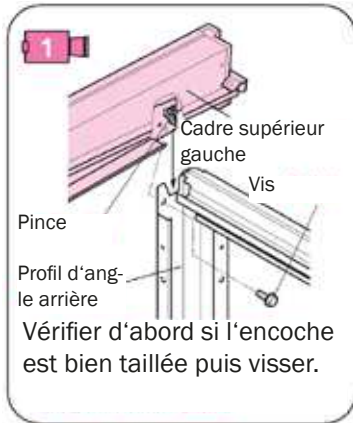
Il est plus facile d'accrocher et de placer le cadre supérieur sur un côté de la paroi avant et ensuite d'accrocher le deuxième côté.



7 Cadre supérieur gauche/droite

Colis n°	LM5-0303
Vis	4 pcs.

① Relier les cadres supérieurs gauche et droit aux profils d'angle



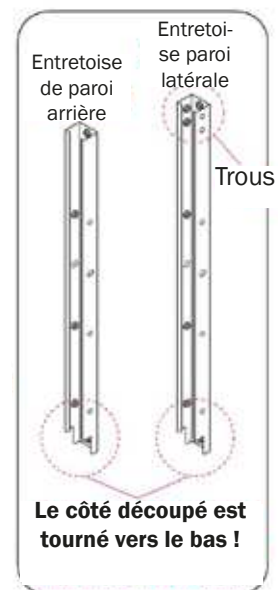
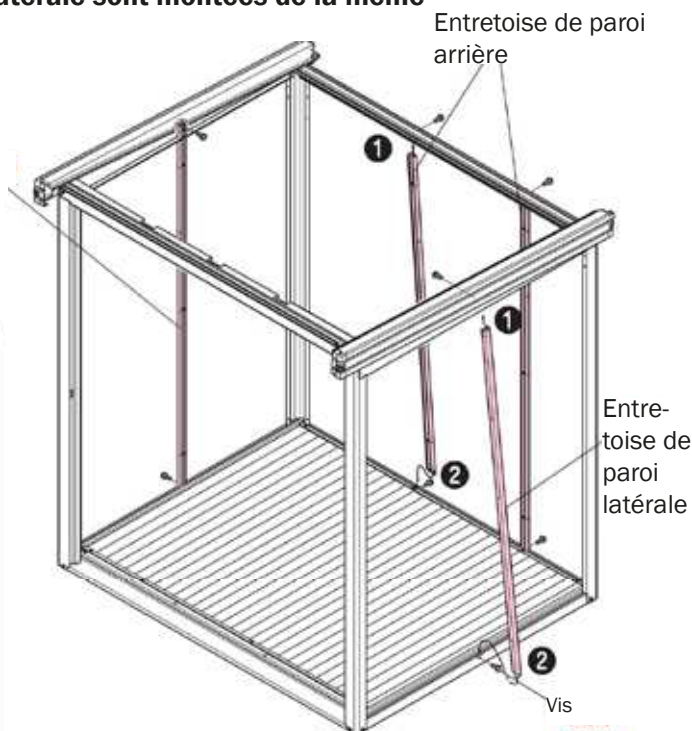
8 Entretoises latérales et arrières

Colis n°	LM5-1468
Vis	8 pcs.

① Insérer l'extrémité supérieure de l'entretoise de paroi arrière dans le cadre supérieur, ensuite l'extrémité inférieure dans le cadre inférieur, puis visser.

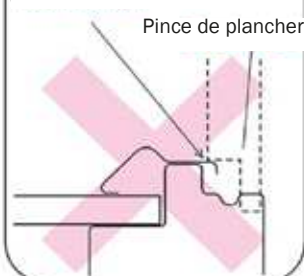
② Les entretoises de paroi latérale sont montées de la même manière.

Entretoise de paroi latérale



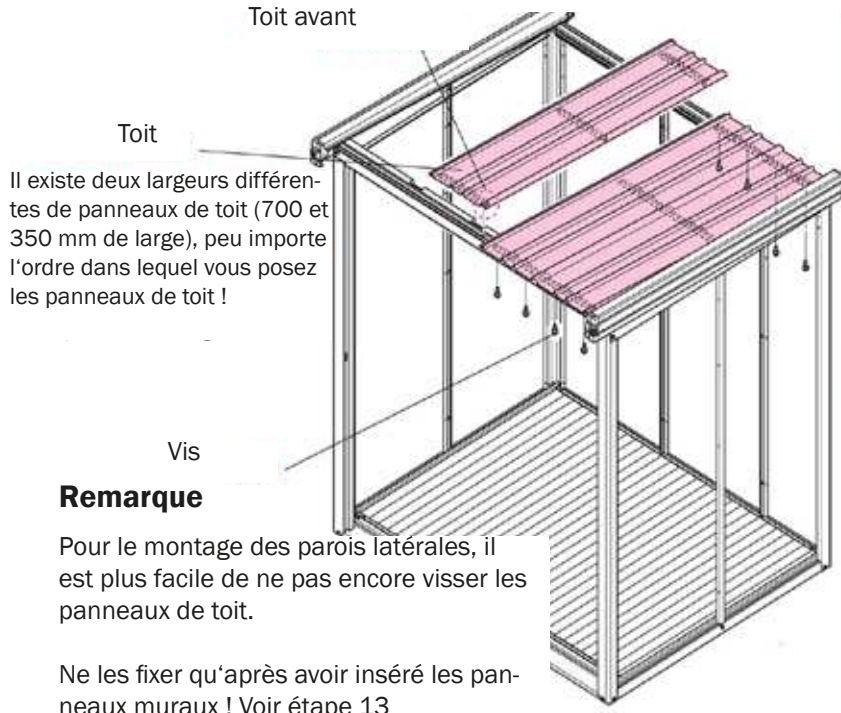
Remarque

Si l'entretoise ne peut pas être installée parce qu'elle entre en contact avec la pince de plancher, régler la pince de plancher. L'entretoise de la paroi arrière entre en contact avec la pince de plancher.



9 Toit

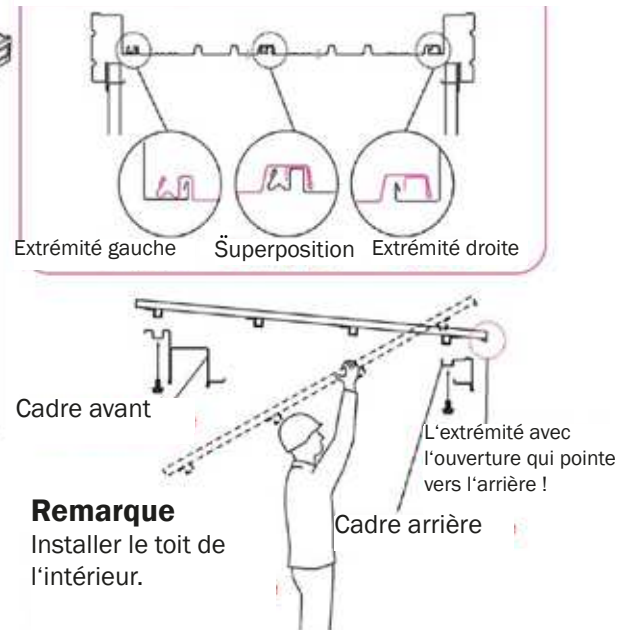
- Placer les panneaux de toit l'un après l'autre de droite à gauche et les fixer aux parois avant et arrière à l'aide de vis. La face marquée doit pointer vers le bas.



Colis n°	LM5-0923
Vis	20 pcs.

Remarque

Recouvrir soigneusement les panneaux de toiture. Si ce n'est pas le cas, les trous de montage ne se chevauchent pas correctement et provoquent des fuites !



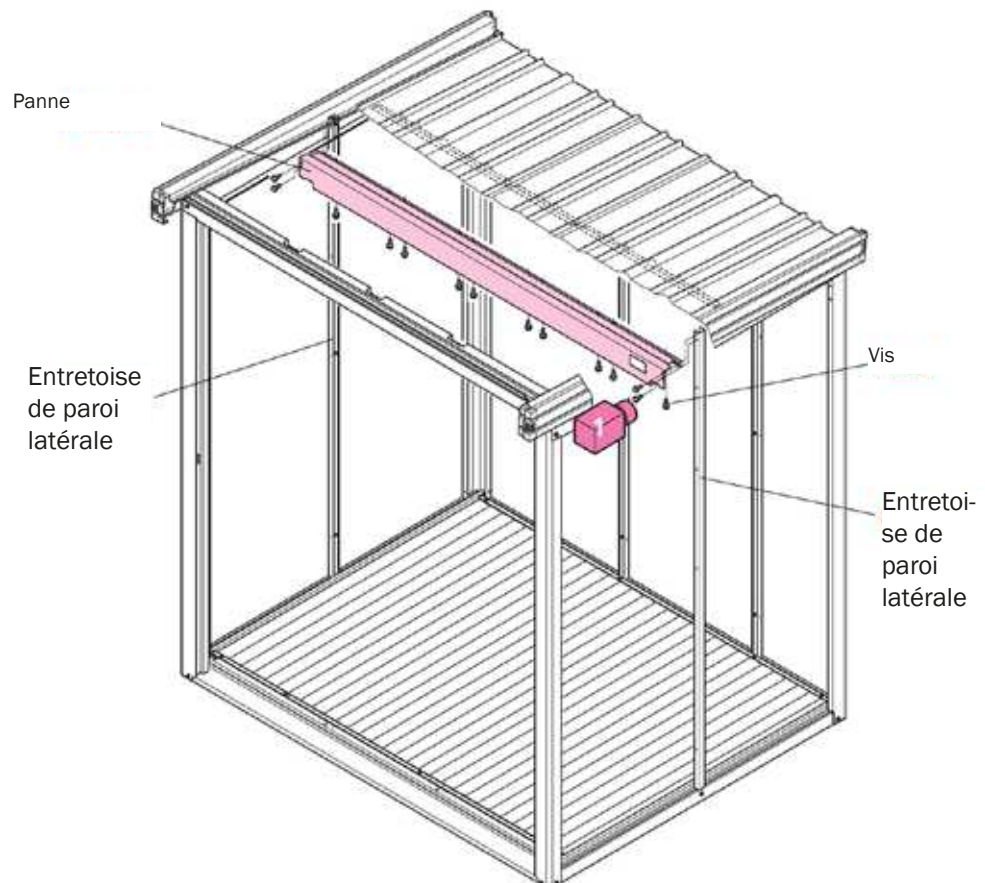
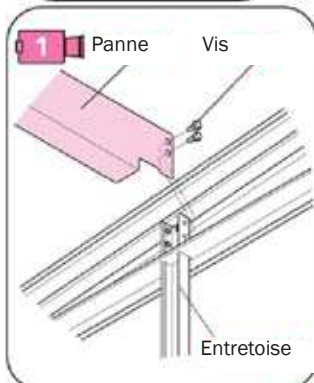
10 Pannes de toit

- Placer les pannes de devant sur l'entretoise de la paroi latérale et les visser.
- Fixer la panne et le toit avec des vis.

Colis n°	LM5-3521
Vis	14 pcs.

Remarque

Si le positionnement des trous des panneaux de toit est difficile, desserrer les vis des cadres transversaux supérieurs avant et arrière.



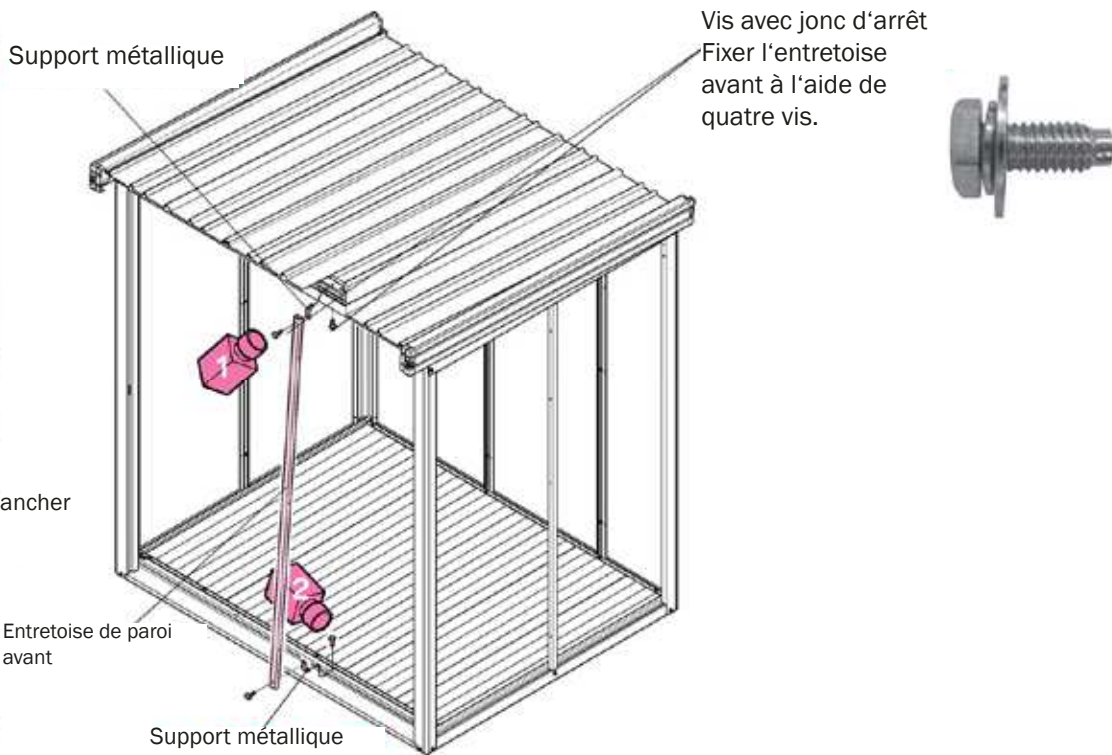
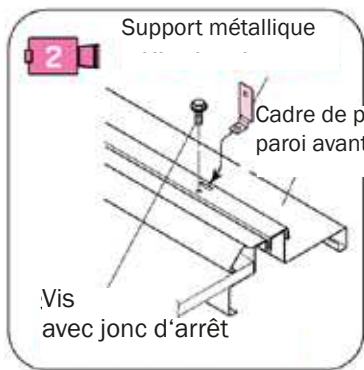
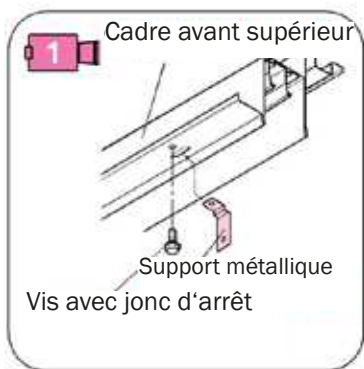
11 Entretoise de paroi avant

Remarque

L'abri de jardin est livré par défaut avec une ouverture de la porte vers la droite. Cependant, l'ouverture de la porte peut également se faire à gauche. Dans ce cas, suivre le montage des étapes 11, 12, 14, 16, 17, 19.

Colis n°	LM5-0132
	LM5-1468
Vis	avec jonc d'arrêt! 4 pcs.

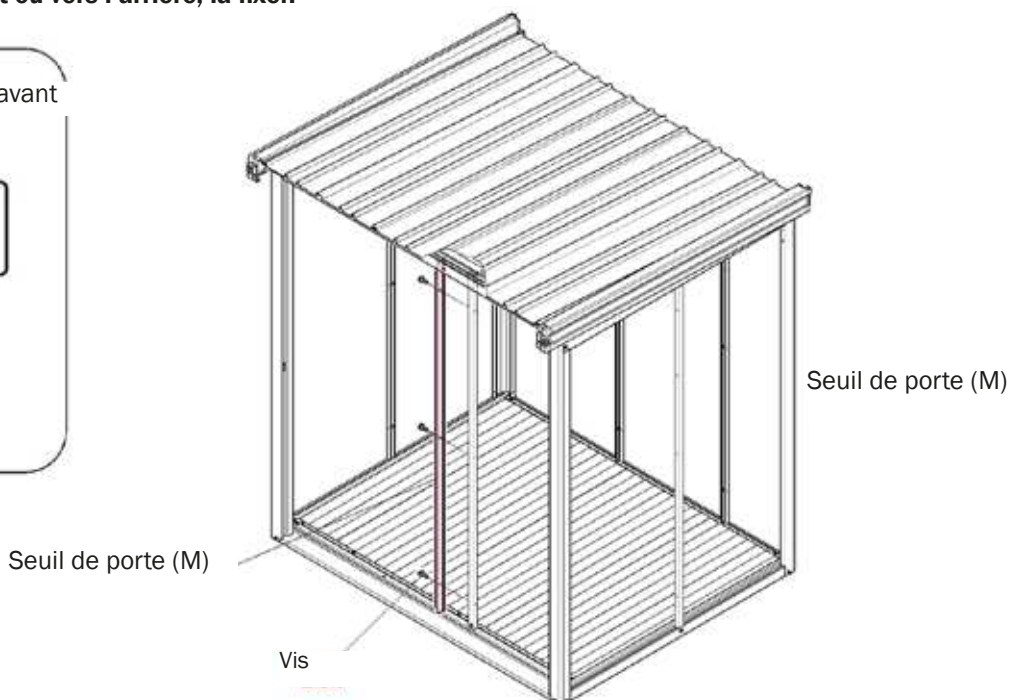
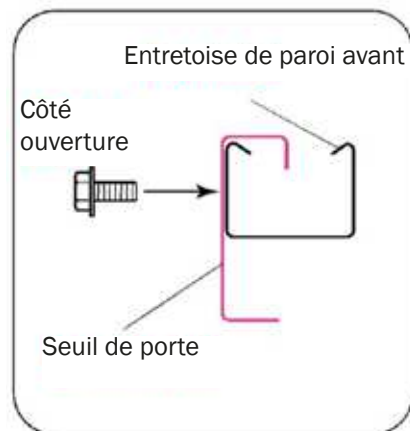
- 1 Fixer la pince de fixation de l'entretoise sur le cadre supérieur et inférieur et la visser.
- 2 Insérer d'abord le haut de l'entretoise, puis le bas et visser l'entretoise aux deux extrémités.



12 Seuil de porte

Colis n°	LM5-0411
Vis	3 pcs.

- 1 Fixer provisoirement le seuil de porte (M) sur l'entretoise de la paroi avant.
- 2 Après avoir accroché la porte, afin de ne pas entrer en collision avec elle, régler le seuil de porte, en la déplaçant vers l'avant ou vers l'arrière, la fixer.

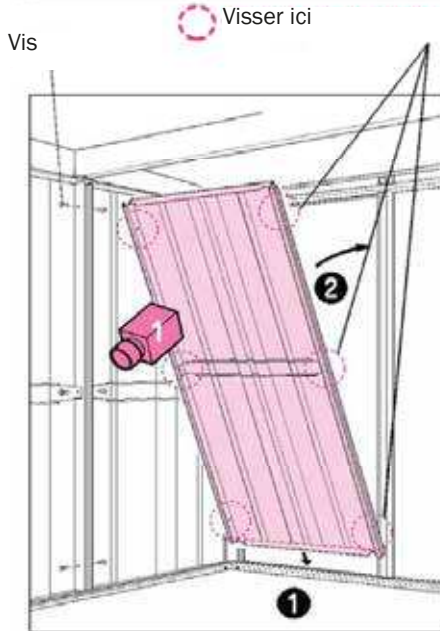


13 Panneaux muraux et panneau latéral de porte

Colis n°	LM5-1003	LM5-1021	LM5-1054
Vis	47 pcs.		

- Fixer les panneaux muraux et le panneau latéral de la porte de la paroi avant de l'intérieur. Commencer par le bas !
- Les fixer avec des vis.

Remarque Si vous ne vissez pas les parois fermement, elles peuvent tomber. Monter les parois l'une après l'autre.

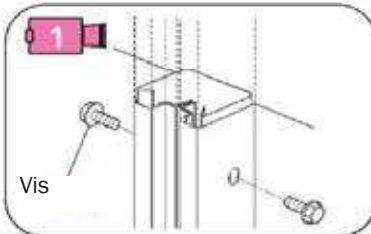


Vis

Remarque

Si les trous pour les vis ne correspondent pas, desserrer les vis sur le toit.

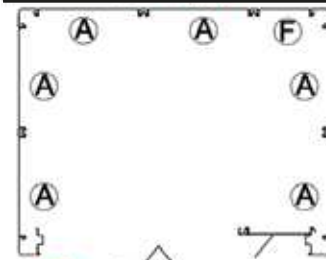
Il est cependant impératif de les visser à nouveau après avoir fixé les panneaux latéraux !



Remarque S'il y a un espace entre le panneau mural et le cadre du plancher ou si deux trous adjacents ne sont pas verticalement identiques, la construction n'est pas en équilibre ou ne s'aligne pas correctement !

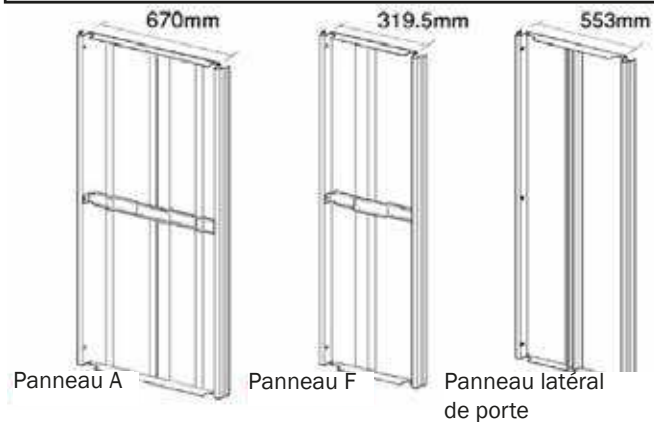
Positionnement des panneaux latéraux de porte

1815 (H)



Avant ↑ Panneau latéral de porte

Type de panneaux muraux

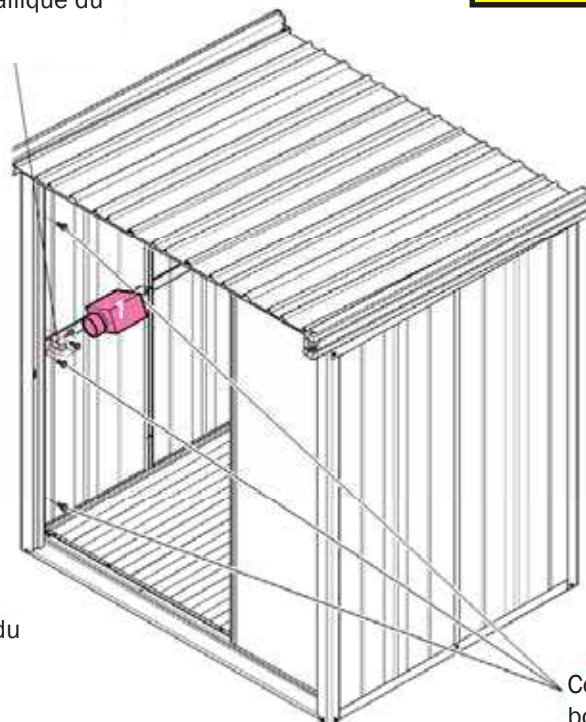
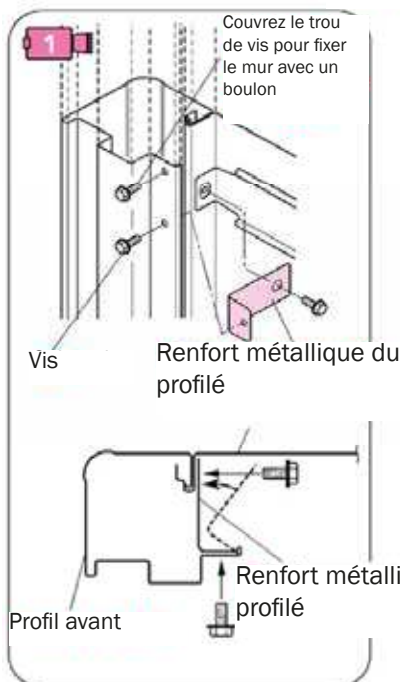


14 Renfort métallique de profilé

- Visser le renfort métallique sur le profilé de la paroi avant gauche.

Colis n°	LM5-0411
Vis	3 pcs.

Renfort métallique du profilé

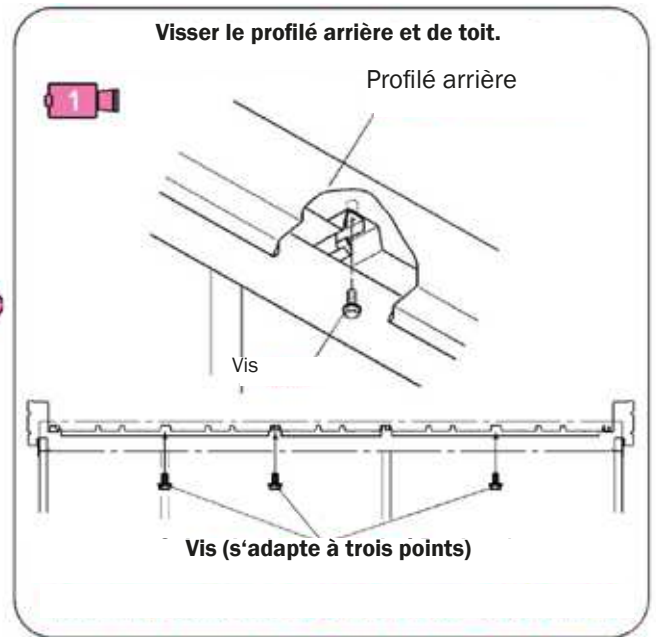
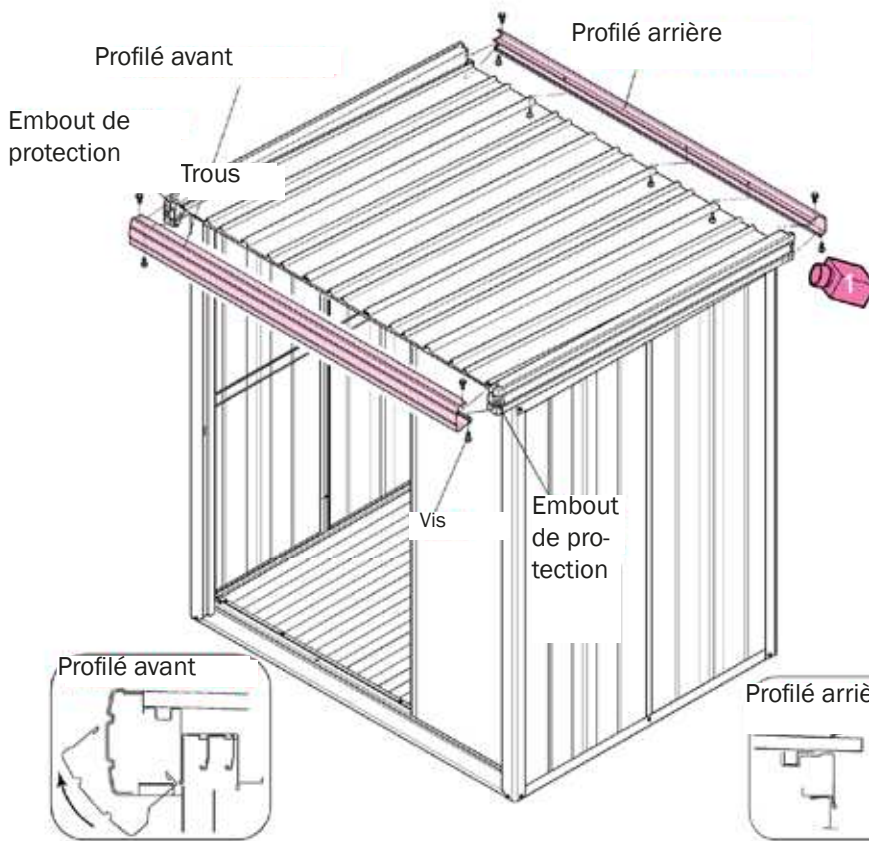


Couvrir le trou de vis avec un boulon pour fixer le mur

15 Profilés avant/arrière

Colis n°	LM5-1104
Vis	11 pcs.

- Fixer les profilés avant et arrière sur l'embout de protection d'angle à l'aide de vis.
- Visser le profilé arrière et le toit

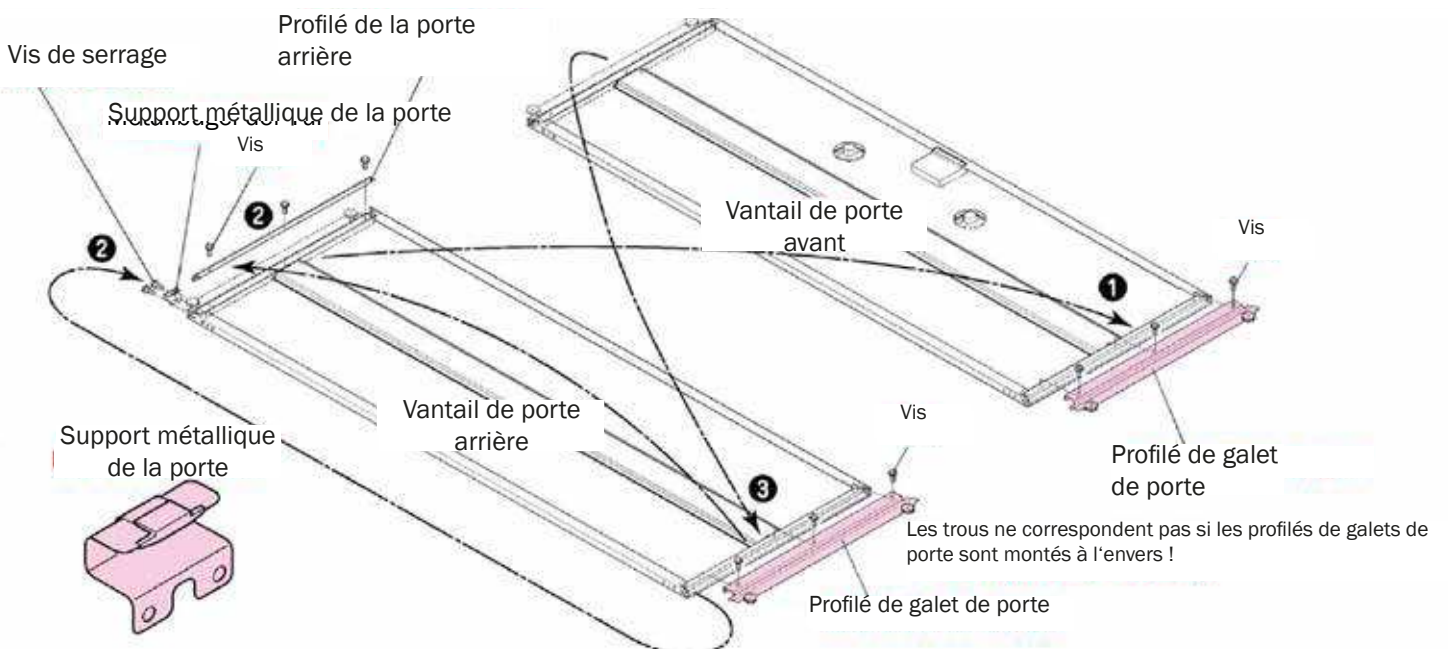


16 Battants de porte

Remarque Cette étape ne s'applique que si vous décidez de changer la direction d'ouverture de la porte de droite à gauche ! Dans le cas contraire, cette étape de montage peut être supprimée !

Colis n°	LM5-1104
Vis	11 pcs.

- Retirer le profilé de galet de porte (à gauche) de la porte arrière et le fixer à la porte avant.
- Enlever le panneau de porte arrière et le support métallique de la porte et le fixer de l'autre côté de la porte.
- Retirer le profilé de galet de porte avant et la visser sur la porte arrière.

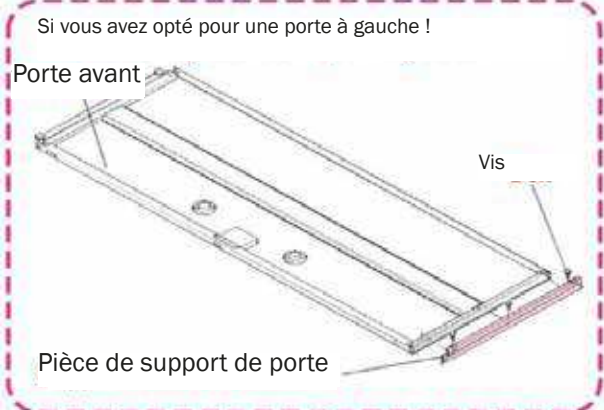
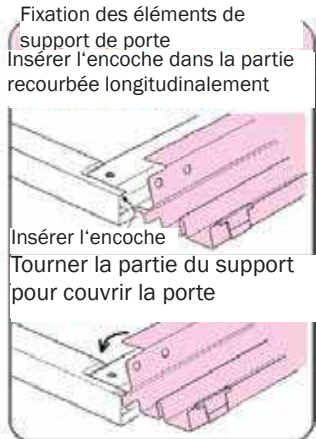
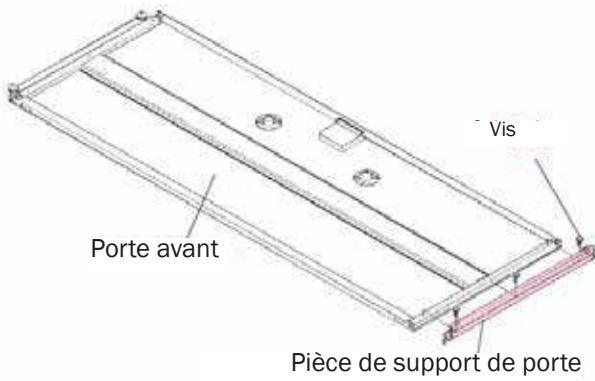


17 Vantaux de porte

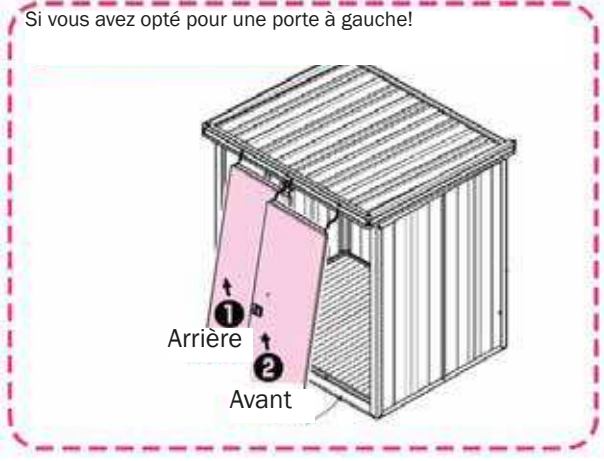
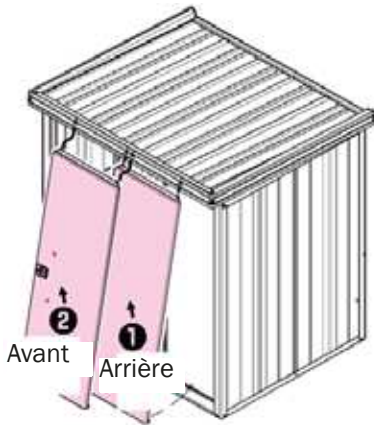
Veillez à ce que le cadre inférieur du plancher soit propre avant de suspendre les vantaux de porte!

Colis n°	LM5-1704
Vis	3 pcs.

① Fixer l'élément de support au vantail de porte avant.

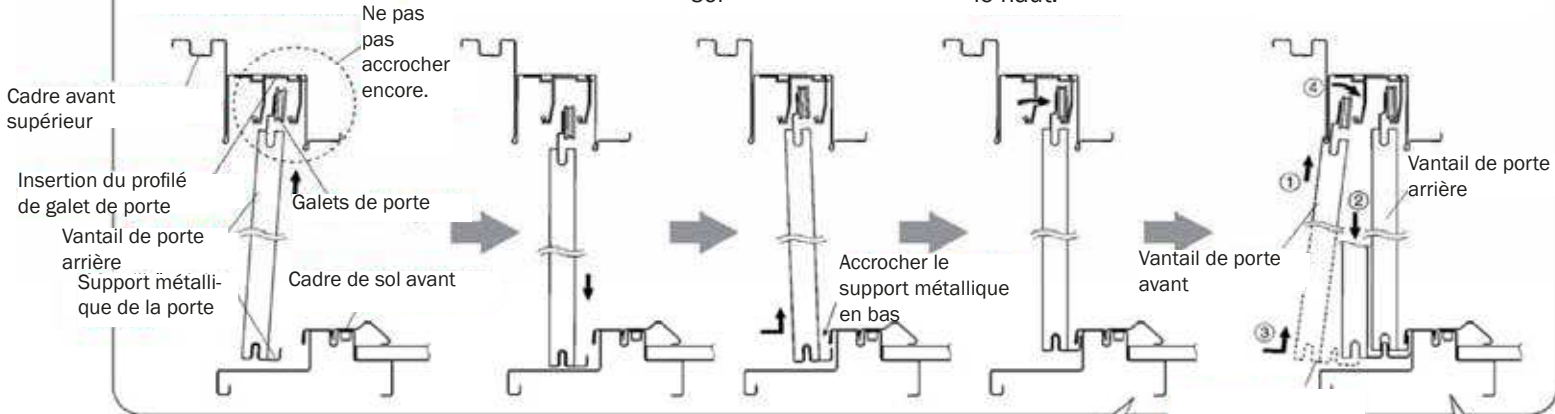


② Accrocher d'abord le vantail de porte arrière, puis le vantail de porte avant

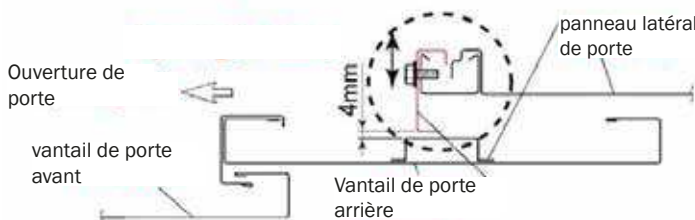


Détails pour l'accrochage

1. Galets de porte arrière dans le trou carré
2. Positionner sans accrocher
3. Presser l'extrémité inférieure au cadre de sol
4. Soulever le vantail de porte et l'accrocher vers le vantail de porte avant le haut.
5. Faire de même avec porte et l'accrocher vers le vantail de porte avant le haut.



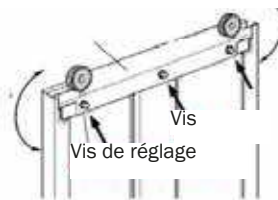
③ 3. Fixer la butée de porte de sorte qu'il reste un espace d'environ 4 mm pour le renfort



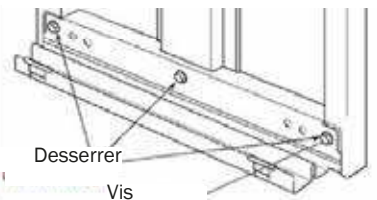
Remarque

Si la porte ne se ferme pas complètement parce que la butée de la porte se déclenche trop tôt, la régler jusqu'à ce que la porte se ferme complètement.

Si la porte arrière est difficile à déplacer, desserrer les vis, abaisser légèrement le vantail de la porte et resserrer les vis.



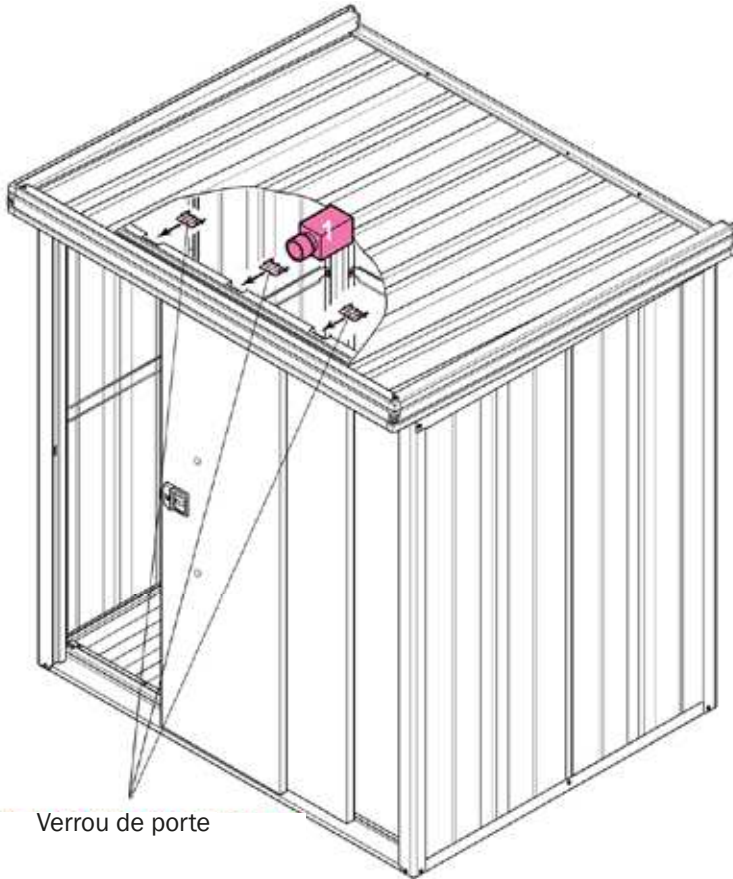
Si la porte avant est difficile à déplacer, desserrer les trois vis en bas et déplacer à nouveau la porte. Si celle-ci se déplace maintenant facilement, serrer à nouveau les vis.



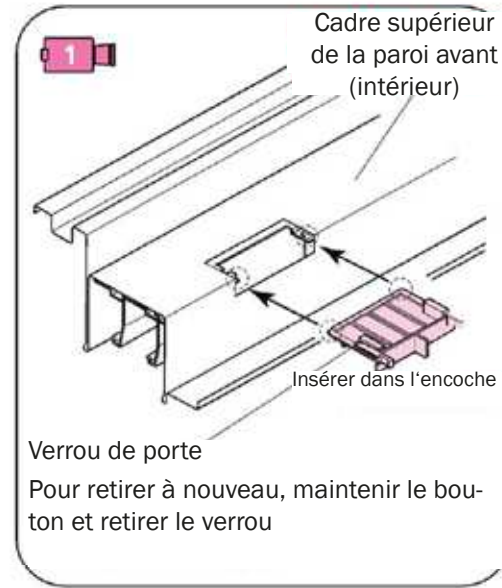
18 Verrou de porte

① Fixation du verrou de porte sur le cadre avant supérieur (en 3 points).

Colis n°	LM5-1704
Vis	0 pcs.



Verrou de porte



Remarque Veuillez installer les verrous de porte avec soin afin d'éviter que la porte ne tombe pas si vous la poussez !
Si vous voulez retirer les battants de la porte, retirer d'abord les verrous de porte !

19 Poignée de porte

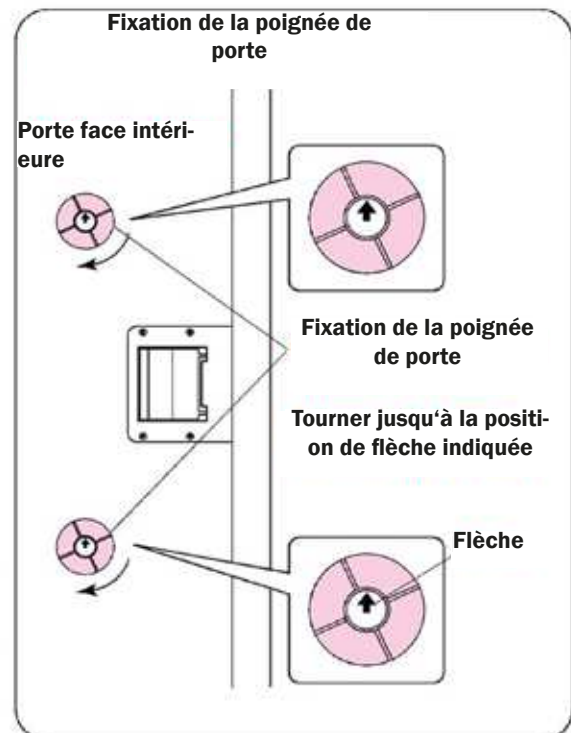
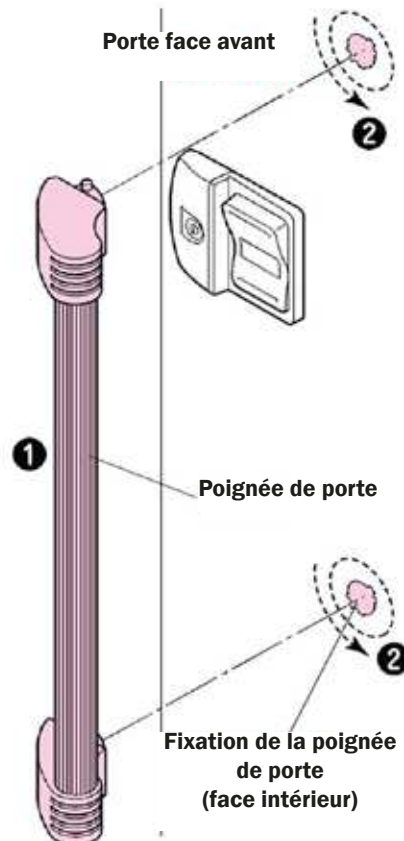
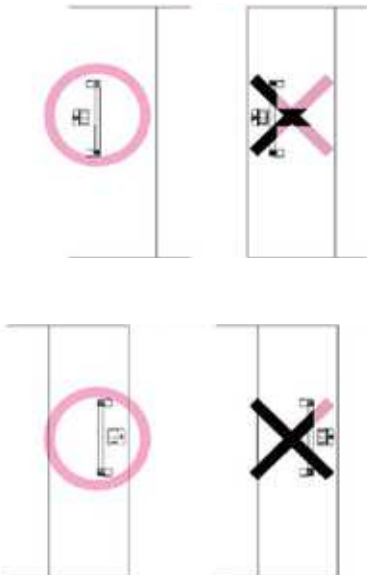
- ① Insérer la poignée de porte dans les ouvertures du vantail de porte.
- ② Tourner les pièces de fixation de la poignée de porte à l'intérieur du vantail de porte.

Colis n°	LM5-1704
Vis	0 pcs.

Remarque

Vérifier que le vantail de porte est inséré dans la bonne direction !

Ouverture à gauche ou à droite !

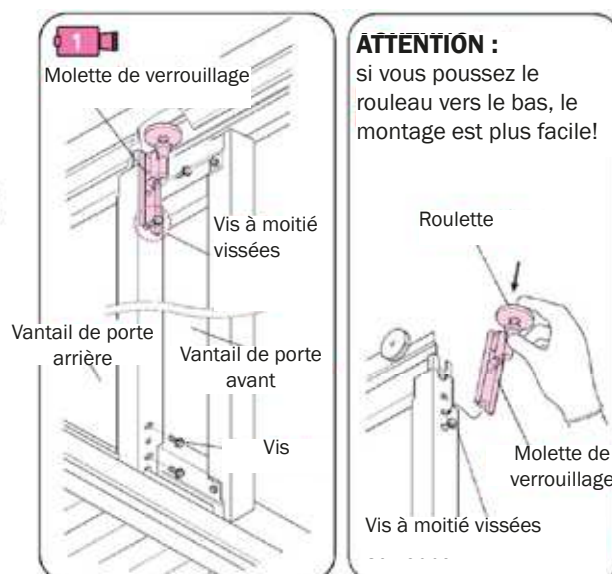
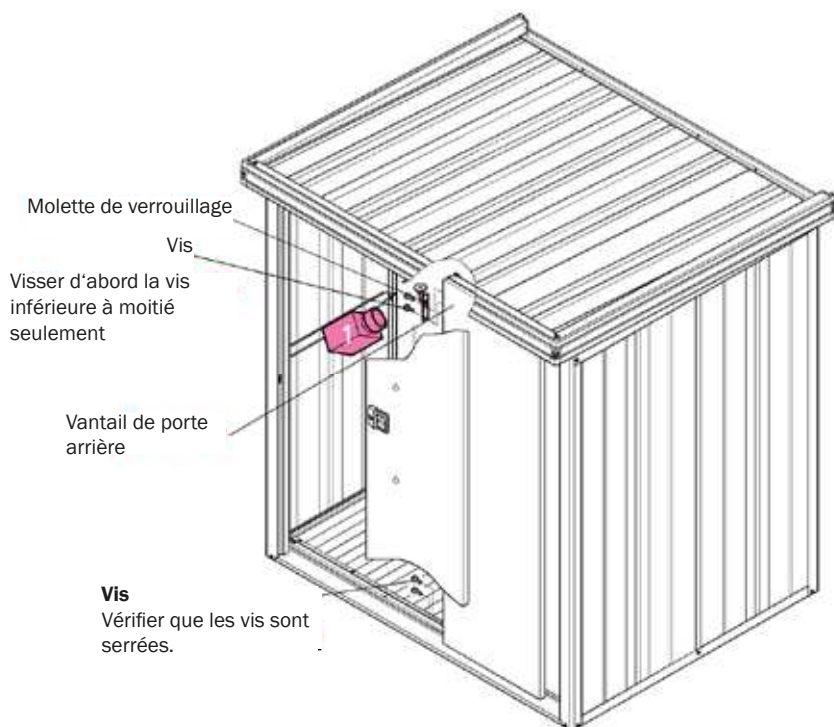


20 Molette de verrouillage

Colis n° LM5-1704

Vis 4 pcs.

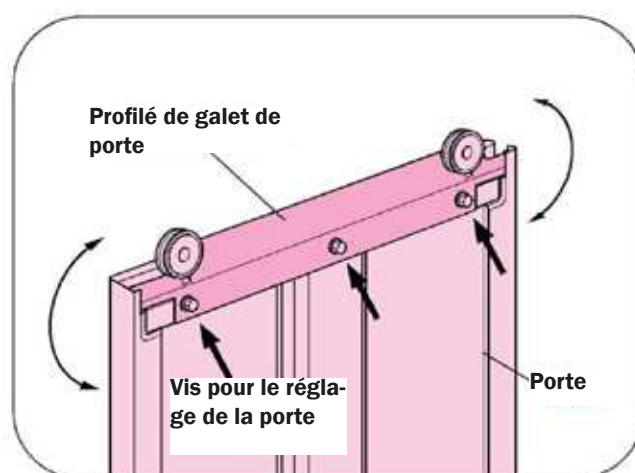
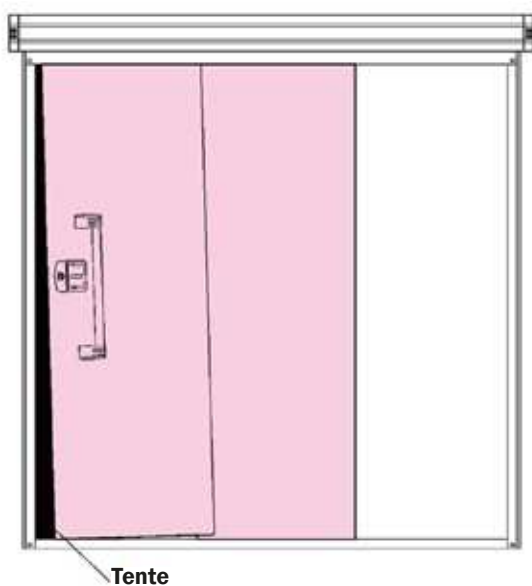
- ① Visser les vis de la molette de verrouillage seulement à moitié sur le vantail de porte arrière.
- ② Pousser la molette de verrouillage et insérer l'encoche dans ces vis.
- ③ Visser la molette de verrouillage et visser complètement les vis.
- ④ Pour couvrir les trous sur la partie inférieure du battant de porte, visser également des vis.



Remarque Ne pas huiler la molette de verrouillage

21 Réglage du vantail de porte

- ① Fermer la porte et vérifier s'il y a un espace entre le profil d'angle et la porte. S'il y a une fente ou si la porte est difficile à fermer sans fente, installer la porte en desserrant les vis qui fixent les galets de porte.



Remarque

Desserrer les vis, fermer la porte de l'intérieur, régler la porte et visser à nouveau les vis !

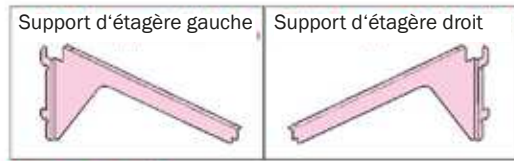
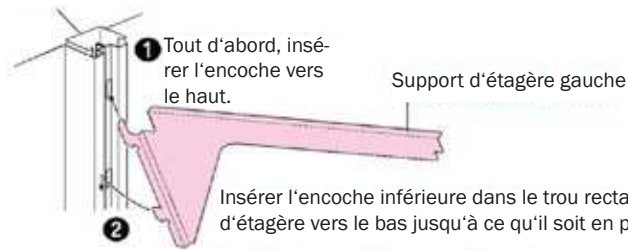
Remarque Si le réglage ne fonctionne pas, vérifier que le support est bien à plat ou si les pièces ont été correctement alignées lors du montage !

2 Étagères (en option)

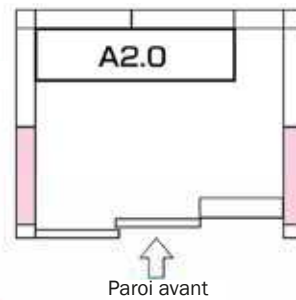
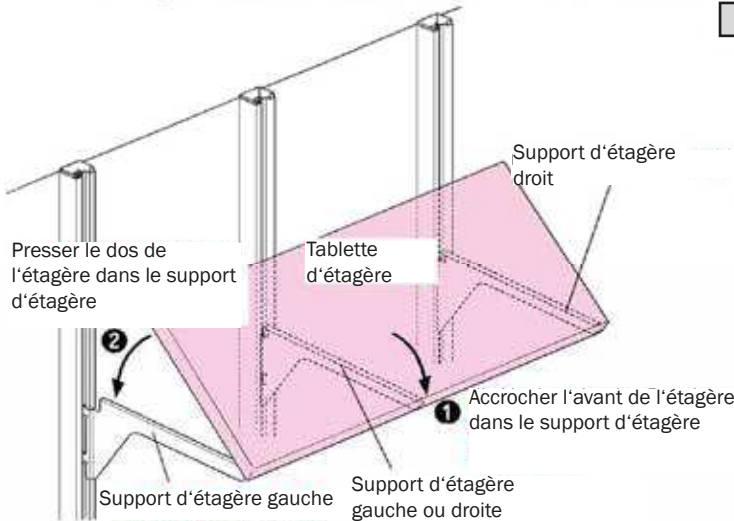
Colis n°	LM5-1903
Vis	0 pcs.

- 1 Insérer les supports d'étagères dans les trous des panneaux muraux.
- 2 Placer l'étagère sur le support correspondant.

Entretoise



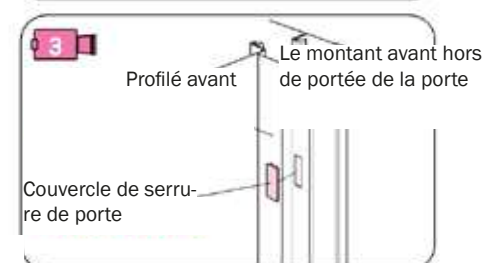
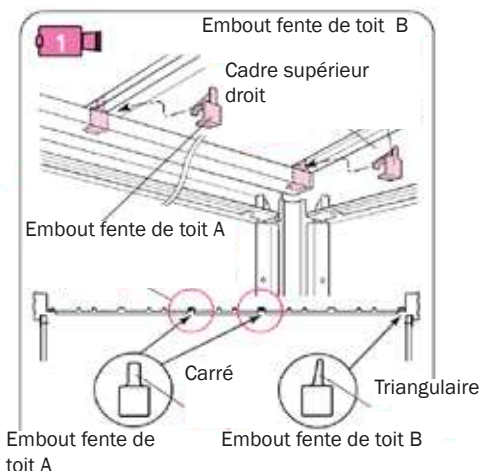
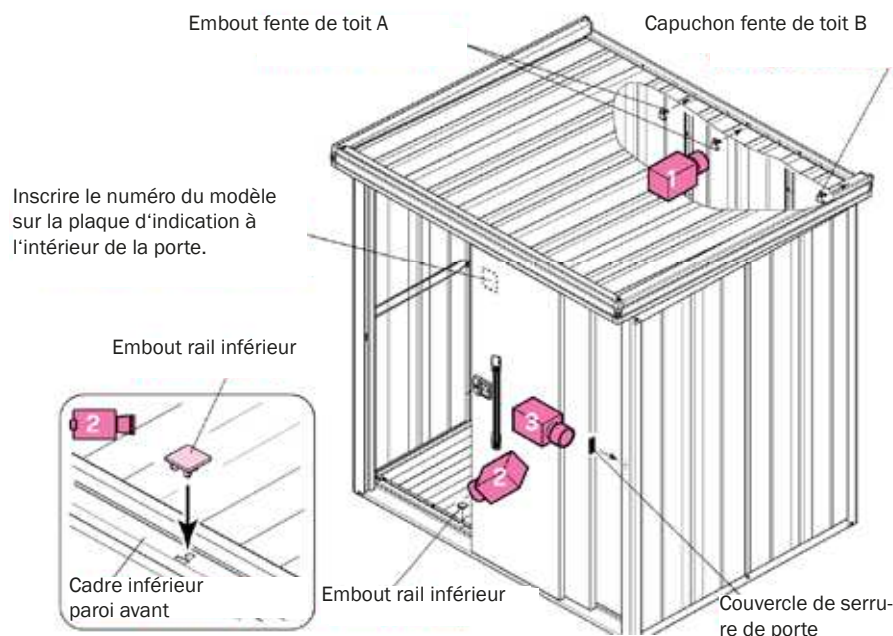
Pour installer une étagère



2 Étapes finales

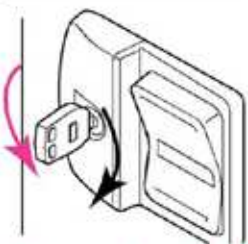
Colis n°	LM5-0132
Vis	0 pcs.

- 1 Incrire le nom du modèle sur la plaque prévu à cet effet à l'intérieur du vantail de la porte.
- 2 Placer les embouts de protection des fentes de toit A sur le cadre supérieur de la paroi arrière au niveau des chevauchements et ceux des fentes de toit B sur le cadre supérieur de la paroi latérale droite.
- 3 Fixer l'embout du rail inférieur.
- 4 Placer le cache du trou de verrouillage de la porte sur le montant du panneau latéral de porte monté.



◆ Fonctionnement de la serrure

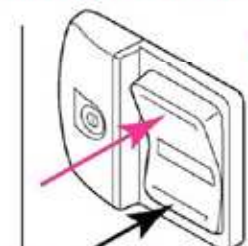
● Verrouiller ou déverrouiller



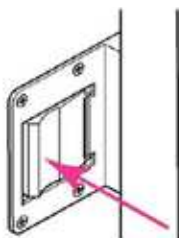
Ne pas appuyer fermement sur la poignée lorsque l'abri de jardin est verrouillé au risque d'endommager la serrure !



● Verrouiller



● Déverrouiller de l'intérieur



L'abri de jardin peut toujours être déverrouillé de l'intérieur. Cependant, il ne peut pas être verrouillé ou fermé à clé de l'intérieur !

Si l'abri de jardin a été déverrouillé de l'intérieur, la clé doit à nouveau être tournée de 180° dans le sens inverse des aiguilles d'une montre avant de pouvoir être refermée.

Verrouiller toujours l'abri de jardin en vérifiant que personne ne se trouve à l'intérieur !

Observations après le montage

Veiller à ce qu'il ne reste plus aucune pièce après le montage.

1. Vérifier que les vantaux de porte sont bien installés
2. Vérifier que la serrure de la porte fonctionne
3. Vérifier que les verrous de porte sont bien montés
4. Inspecter le bon maintien des étagères avant utilisation
5. Inscrire le numéro de modèle à l'intérieur de la porte
6. Vérifiez à nouveau que toutes les vis sont bien serrées !

Case à cocher

<input type="checkbox"/>
<input type="checkbox"/>
<input type="checkbox"/>
<input type="checkbox"/>
<input type="checkbox"/>
<input type="checkbox"/>

Résolution des problèmes

Résolution des problèmes	Retirer les plaques de verrouillage de porte et les galets de verrouillage et réinsérer la porte en veillant à ce que toutes les pièces soient correctement insérées (voir les étapes 17, 18 et 20).
La porte ne se déplace pas facilement :	1. Vérifier que la construction est bien alignée et bien vissée. 2. Vérifier qu'aucune huile n'a été appliquée au galet de verrouillage de la porte. 3. Vérifier que le galet de verrouillage de la porte a été correctement installé.
La poignée de porte ne tient pas correctement :	Vérifier que la fixation a été tournée jusqu'à la flèche (étape 19).
La porte ne se ferme pas correctement :	Régler la butée de porte (étape 17).

Attention : bien conserver cette notice de montage en cas de besoin ultérieur.

(LMDS-1815 (H))

REMARQUES IMPORTANTES

VERIFICATION DES LISTES DE PIÈCES

Nous vous recommandons vivement de contrôler l'intégralité des pièces du cadre et des panneaux à double paroi à l'aide de la liste des pièces. Le contrôle de toutes les pièces garantit le bon montage de la serre. Vous gagnez du temps et évitez ainsi les désagréments d'un éventuel arrêt de montage si une pièce manque.

ATTENTION :

Afin d'éviter de vous livrer un produit avec des pièces manquantes, nous utilisons **les techniques de pesage les plus modernes** et les différentes étapes de conditionnement sont surveillées en permanence pour **un contrôle de poids précis**. Cela permet d'éviter un manque ou un échange malencontreux de pièces.

Si toutefois une pièce devait être endommagée pendant le transport, ou si une pièce manque, nous vous l'enverrons le plus rapidement possible.

NOTE :

Le fabricant ou l'importateur est la société GFP Handels GesmbH, située au Passauerstr. 24, à Eferding (4070) en Autriche (ci-après également dénommée „fabricant“, „nous“ ou „notre“). Si vous avez des questions concernant la structure ou le produit, veuillez-vous adresser au fournisseur par l'intermédiaire duquel vous avez acheté votre produit.

Politique de garantie

1. Durée et début de la garantie :

La garantie sur les produits métalliques est de 20 ans. La garantie s'étend à la perforation par la rouille des pièces en tôle et aux pièces dont il est prouvé qu'elles sont inutilisables ou dont l'utilité est considérablement réduite en raison d'une construction ou d'une exécution défectueuse. Le délai commence à partir de la date de livraison. Les éventuelles livraisons de remplacement n'entraînent pas de prolongation de la durée de la garantie.

2. Conditions de la garantie

- L'assemblage/le montage a été effectué conformément à la notice de montage jointe.
- Le produit a été utilisé exclusivement conformément à sa destination et dans le cadre d'une utilisation normale, et n'a pas été détourné de sa fonction première.
- Le produit est en possession de l'acheteur initial et n'a pas été démonté et remonté.

3. Étendue de la garantie

- La garantie s'étend aux pièces dont il est prouvé qu'elles sont inutilisables ou dont l'utilité est considérablement réduite en raison d'une conception ou d'une exécution défectueuse.
- Ces pièces seront, à notre choix, réparées gratuitement ou livrées à nouveau.
- Nous ne prenons pas en charge les frais de démontage, de montage et de transport.
- Les pièces remplacées deviennent, au choix, la propriété de la société GFP ou doivent être jetées par le client.
- La société GFP décline toute responsabilité pour d'éventuels dommages consécutifs.

4. Limites de garantie

Cette garantie ne couvre pas les défauts dus :

- au transport (le transporteur en est responsable, veuillez le signaler immédiatement)
- à l'action ou la prestation d'un tiers, les phénomènes naturels (p. ex. la grêle)
- à des erreurs de montage
- à un défaut de fondation, manque d'écoulement de l'eau dans le profil du sol
- à un lieu d'installation inapproprié et/ou absence d'ancrage
- à la peinture et les rayures qui n'ont pas été immédiatement réparés
- à une erreur d'entretien (par ex., ne pas huiler/graisser la serrure et les charnières)
- à une humidité ambiante excessive ou substances agressives (par ex. : produits de nettoyage agressifs et abrasifs, sel de déneigement, engrais et autres substances chimiques, air ambiant contenant de l'eau salée et/ou du sable)
- à des pièces d'usure (par ex. galets de porte, charnières, serrures, etc.)
- aux changements de couleur, les colorants peuvent s'altérer au fil du temps
- **Pour les pièces en caoutchouc et en plastique, seul le délai de garantie légal de 24 mois s'applique.**

5. Autres:

- Le lieu d'exécution pour toutes les obligations découlant de la garantie est à Eferding (4070), en Autriche.
- L'acheteur ou un tiers ne peut pas tirer d'autres droits de cette garantie, notamment des droits à des dommages de quelque nature que ce soit ou des droits de compensation ou de rétention.
- Les droits de garantie légaux ne sont pas affectés par cette garantie.