

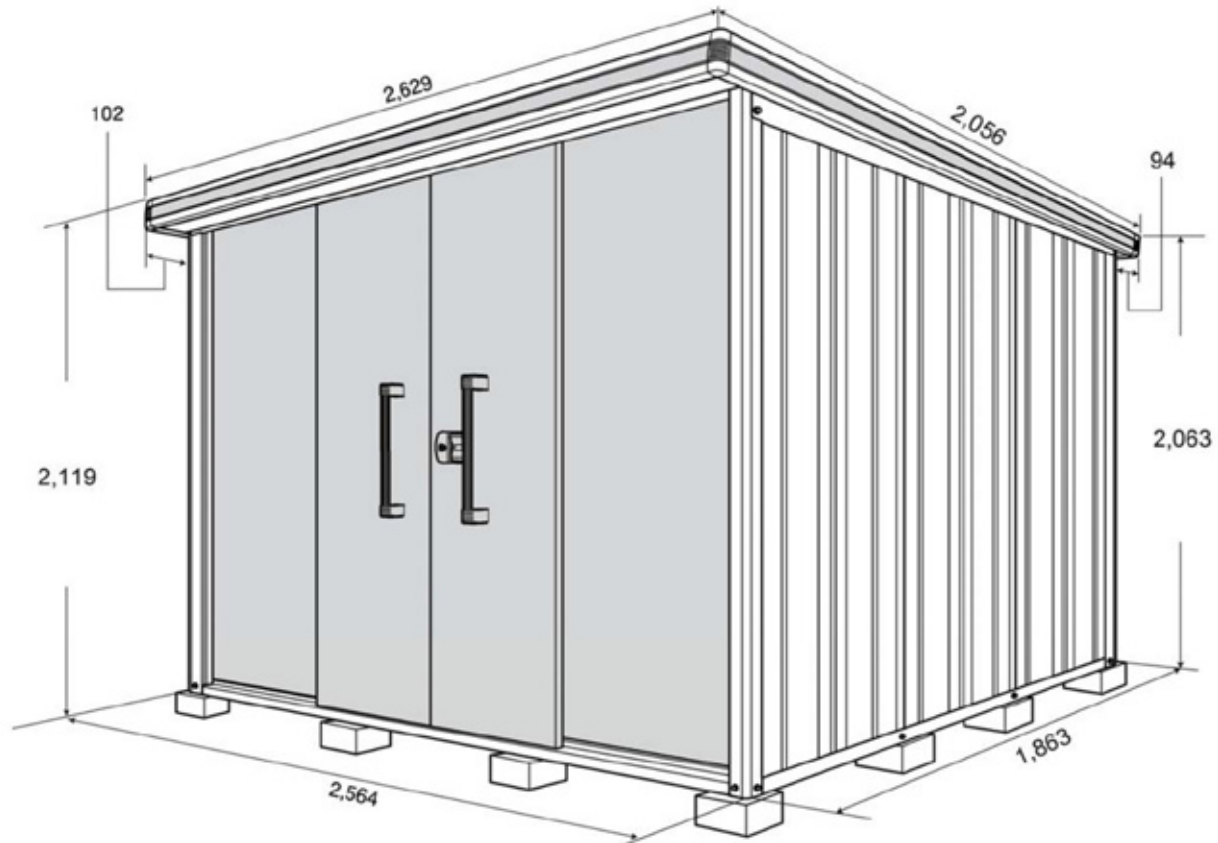
Opsætningsvejledning

HAVESKUR I METAL

„MANUEL 2518“

Tak, fordi du har valgt vores produkt.

Bemærk: Denne vejledning er til modellen „LMDS-2518“



Begrænsninger for opsætningssted:

- må ikke monteres på taget af en bygning.
- bloker ikke gennemgang eller flugtveje.
- undgå placering på steder, hvor sneskred kan falde på skuret eller der hvor regnvandet falder direkte ned på metal haveskuret.
- må kun opstilles hvor forholdene er egnede til opsætning (f.eks. ikke på klipper eller steder med ekstrem blæst).

Vedrørende opsætning:

- Sørg for, at haveskuret er godt forankret i fundamentet.
- Bær beskyttelseshandsker under montering og opsætning.
- Saml og opsæt ikke redskabsskuret ved stærk blæst.
- brug eventuelt en stabil trappestige
- Sørg for, at alle skruer og metaldele er spændt godt fast, og at der ikke er løsdele tilbage.
- Eventuelt el-arbejde skal udføres af en fagmand.
- Anbringes ikke direkte ved udstødning (f.eks. fra gasfyr eller lignende) - dette kan forårsage rust og misfarvning

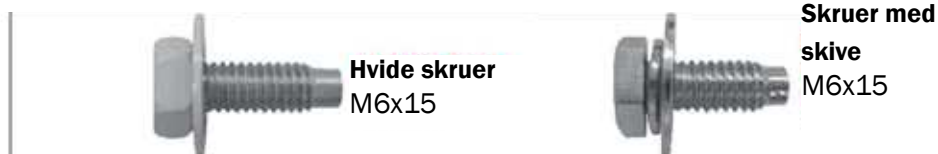
Til opsætning:

- Da der er montagehuller i nogle dele, som ikke er specifikt nødvendige for denne model, så bedes du følge denne vejledning nøje.
- Da alle dele er lavet af stål, skal du passe på ikke at skære dig.
- Sørg for at bruge beskyttelseshandsker.
- Højre eller venstre ved hver del betyder, at den skal fastgøres i højre eller venstre side, set forefra.
- Hver del skal monteres sådan, at skruehullet til skruen passer præcist.
- Passer skruehullet ikke, skal du løsne skruen, genpositionere delen med hullet så den er i den rigtige position og først derefter skrues delen helt fast.

Det skal du bruge til opsætningen:

- arbejdshandsker
- et jævnt fundament eller undergrund
- trappestige
- skruetrækkere

Liste over skruer:



LMDS-2518 Verpackungsdetails					
Pakke	Pakkenr.	Antal	Pakke	Pakkenr.	Antal
Teile	LM5-0153	1	Boden (optional)	LM5-0717	1
Rahmen oben Front/Rück	LM5-0206	1	Dach	LM5-0931	1
Rahmen unten Front/Rück	LM5-0256	1	Dach	LM5-0934	1
Rahmen oben Links/Rechts	LM5-0304	1	Wand A	LM5-1003	1
Rahmen unten Links/Rechts	LM5-0354	1	Wand A	LM5-1004	1
Säulen	LM5-0413	1	Wand F	LM5-1021	1
Strebe	LM5-1403	1	Wand F	LM5-1022	1
Strebe	LM5-1455	1	Flügelwand	LM5-1056	1
Pfetten	LM5-3541	1	Dachblenden	LM5-1106	1
Pfetten	LM5-3542	1	Tür	LM5-1706	1
Pfetten	LM5-3576	1	Regal (optional)	LM5-1903	1
Boden (optional)	LM5-0716	1	- / -	- / -	- / -

Muligheder for forankring:

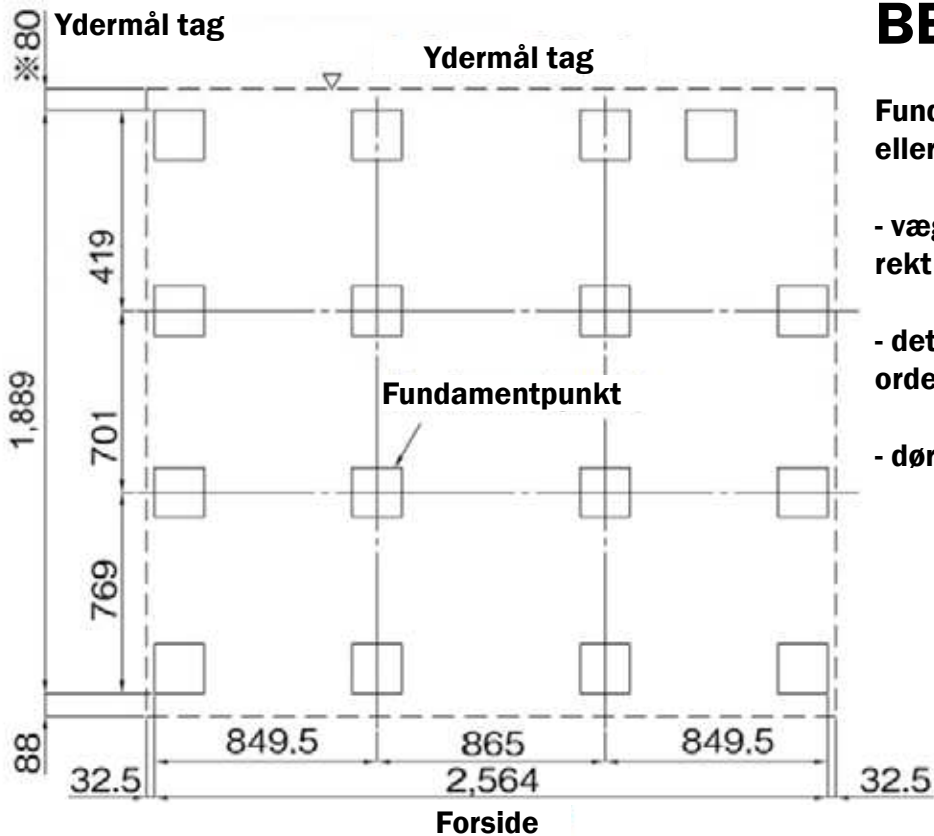
Følgende muligheder (afhængigt af skurets placering) er mulige. **Udfør forankringen omhyggeligt for at forhindre, at skuret vælter ved hård vind eller storm.**

Forankret i punktfundament:	Skrue fast i fundament
<p>Skrue de fire hjørner af skuret fast i fundamentpunkter af beton.</p> <p>Bundramme foran</p> <p>Støttepunkt</p> <p>Fundamentspunkt</p> <p>Juster og skru efter montering.</p> <p>50mm</p> <p>Forankringsvinkel</p> <p>Bundramme siden</p>	<p>Skrue fast med fundamentanker, mindst M12x70 - medfølger ikke ved levering.</p> <p>Forankringsvinkel</p> <p>Bundramme foran</p> <p>Bundramme side</p>

1 Forberedelse af fundament (ved punktfundament)

① Jævn undergrunden

② Støb fundamentblokkene i vatter i henhold til fundamentplanen nedenfor



BEMÆRK:

Fundamentet skal være helt plant, ellers kan

- vægpanelerne ikke monteres korrekt

- det ikke garanteres at dørene glider ordentligt

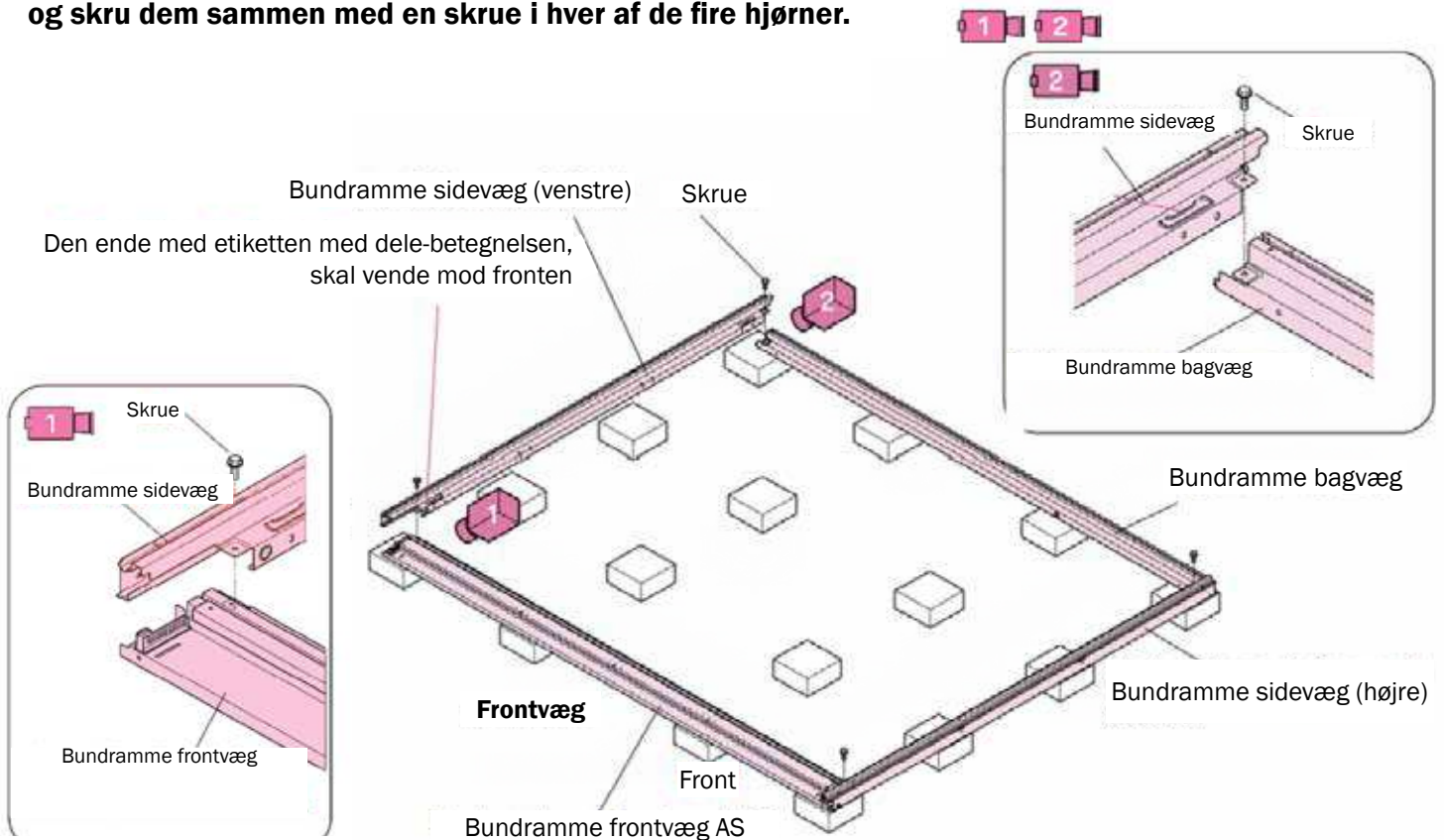
- dørene ikke låses

2 Bundramme

Pakkenr.	LM5-0256
	LM5-0354
Skruer	4 stk

1. Placer bundramme til front AS og bagside på fundamentet

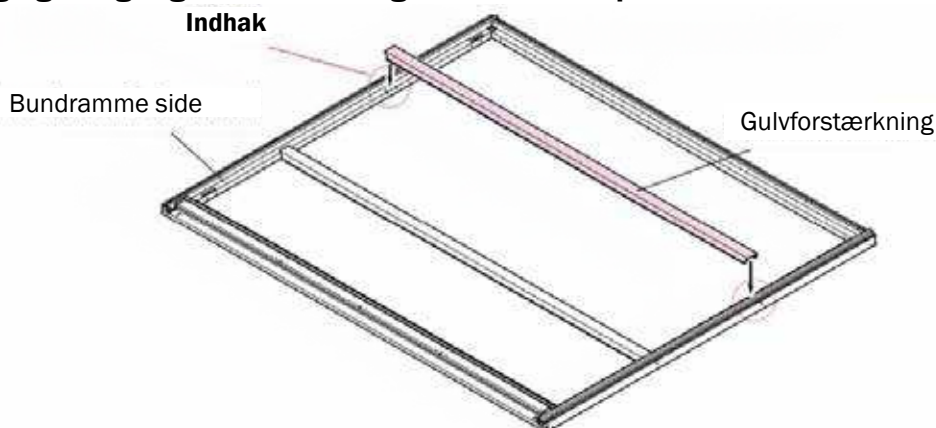
2. Placer siderne af bundrammen imellem front- og bagssidedelene og skru dem sammen med en skrue i hver af de fire hjørner.



3 Gulv (tilbehør)

Pakkenr.	LM5-3541	LM5-3542
	LM5-0716	LM5-0717
Skruer	0 stk	

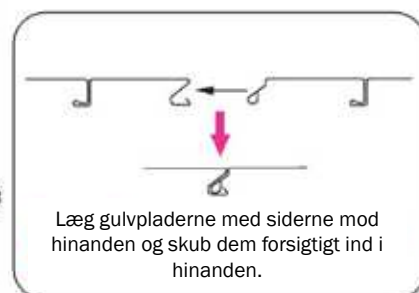
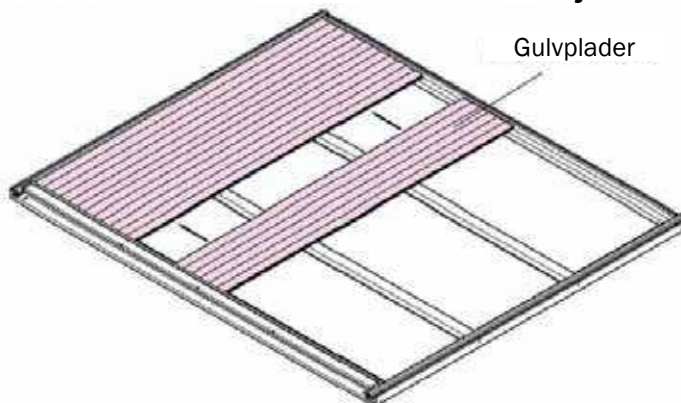
1. Læg og fastgør gulvforstærkningen i indhaket på siderammen



2. Indsættelse af gulvelementerne en efter en fra venstre mod højre

Bemærk:

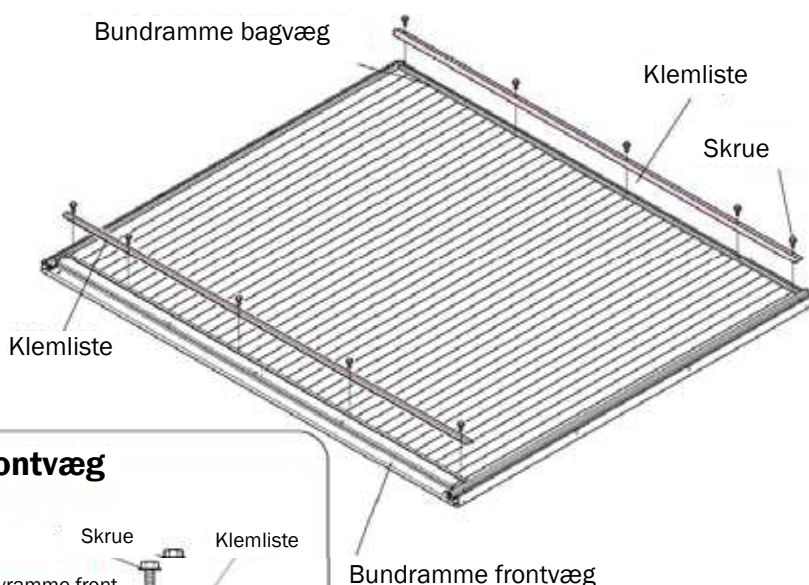
Gulvpladerne bør monteres omhyggeligt, så kanterne passer i hinanden.



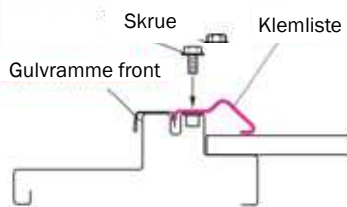
4 Montering af klemflisterne

Pakkenr.	LM5-0256
Skruer	10 stk

1. Fastgør klemflisterne på forreste og bagerste bundramme



Frontvæg



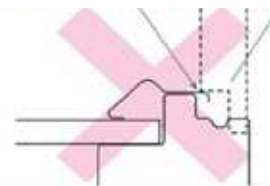
Bagvæg

Trykkes fast og skrues sammen.



Bemærk

Tryk klemflisten helt på plads, før den skrues fast. Hvis listen ikke monteres korrekt, kan det være meget svært, at montere vægelementerne korrekt.



5 Montering af hjørnestolperne

1. Sæt hjørnestolperne til for- og bagvæggene i de fire huller og skru dem fast.

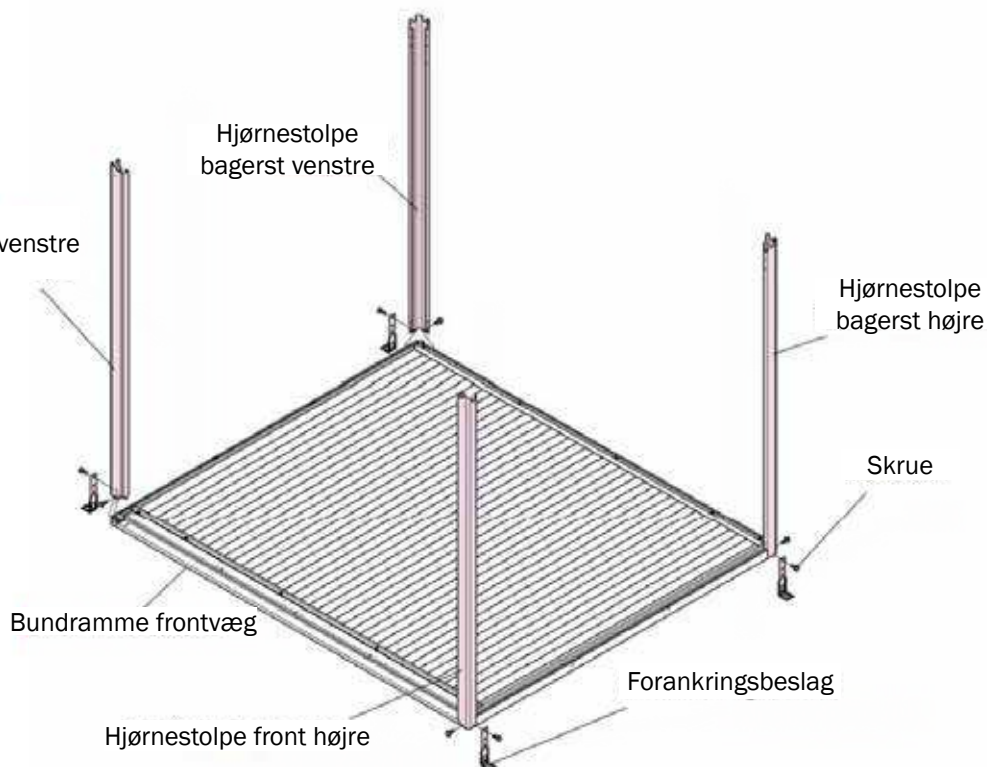
Hvis du skal bruge forankringsbeslagene, så skrues de også fast på hjørnestolperne nu.

Pakkenr.	LM5-0153
	LM5-0413
Skruer	8 stk

Bemærk:

Delenes betegnelse og skrue retning er markeret med en pil på siden af hjørnestolperne.

Skrue dem fast i den angivne retning.

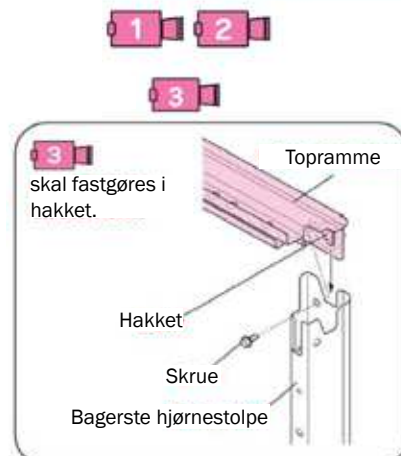
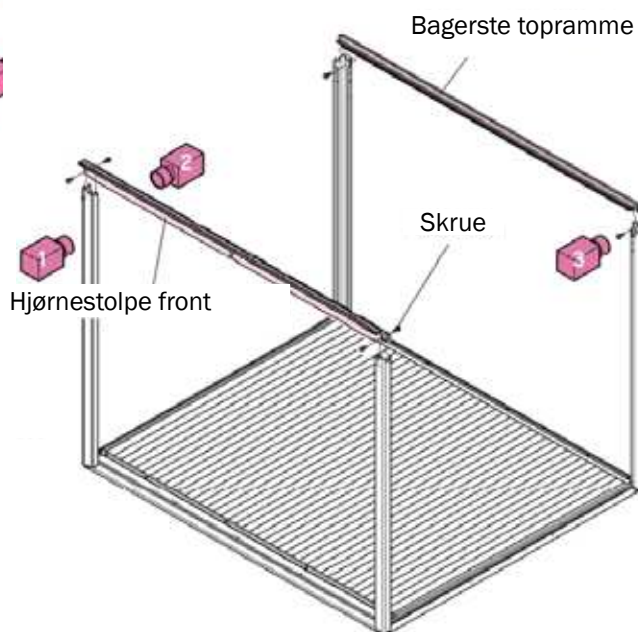
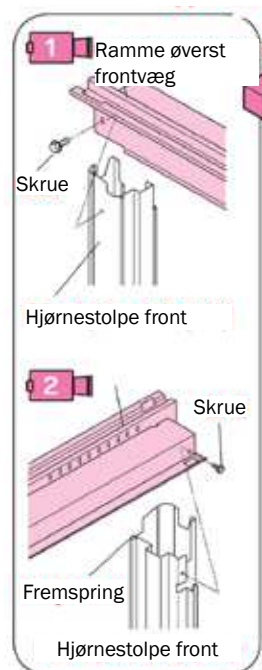


6 Topramme for-/bagvæggen

1. Sæt toprammen til fronten fast i de dertil udformede tapper på de forreste to stolper og skru dem fast med skrue.

2. Hægt kanten på toprammen til bagpanelet ind i hjørnestolperne på bagvæggen og skru dem fast med skrue.

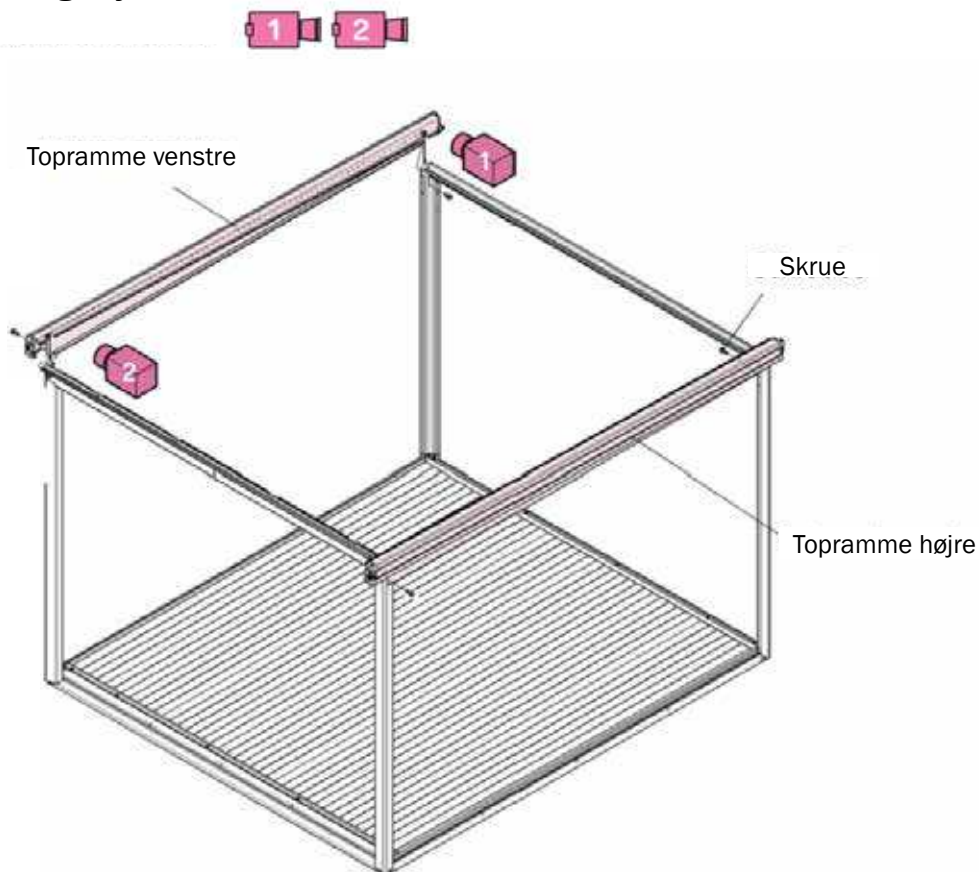
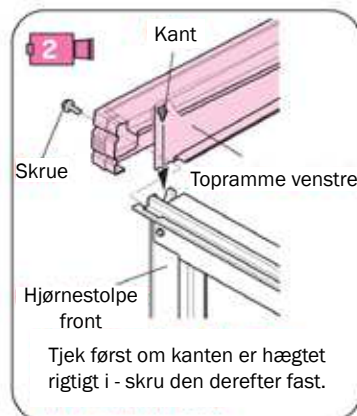
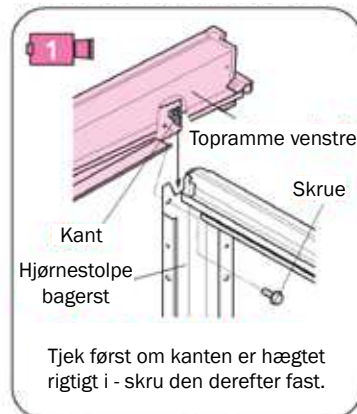
Pakkenr.	LM5-0206
Skruer	6 stk



7 Topramme venstre/højre side

Pakkenr.	LM5-0304
Skruer	4 stk

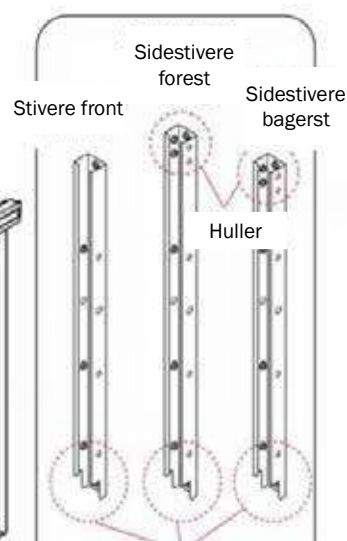
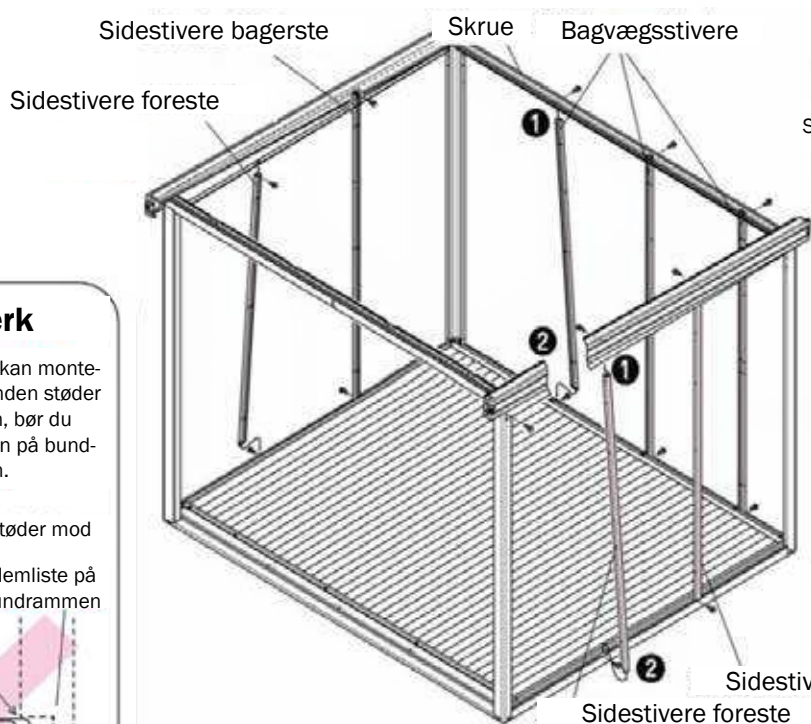
2. Monter toprammen i venstre og højre side i hjørnestolperne



8 Montering af side- og bagvægstivere

1. Indsæt toppen af bagvægsstiveren i toprammen, derefter monteres den nederste ende i bundrammen, og skrues fast.
2. Sidevægsstiverne monteres på samme måde i siderne.

Pakkenr.	LM5-1403
	LM5-1455
Skruer	8 stk



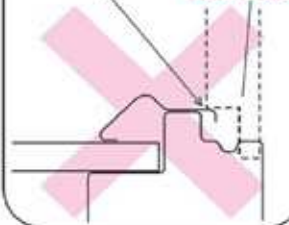
Siden med de udstansede konturer skal vende nedad.

Bemærk

Hvis stiveren ikke kan monteres, fordi den i bunden støder mod klemlisten, bør du justeres klemlisten på bundrammen.

Bagvægsstiveren støder mod klemlisten

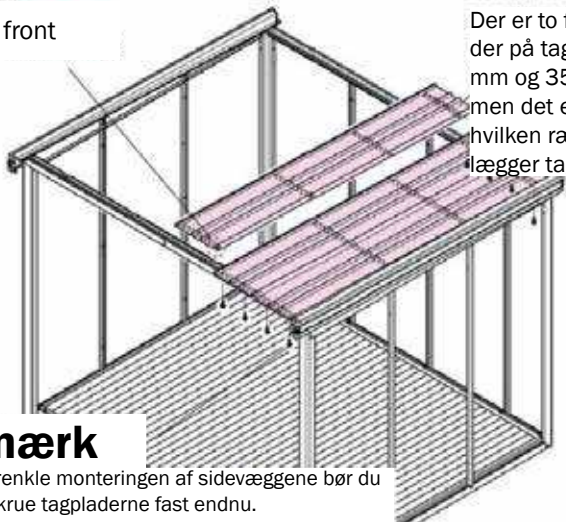
Klemliste på bundrammen



9 Montering af tagpladerne

- Placer tagpladerne en efter en fra højre mod venstre og fast gør dem med skruer på toprammens front- og bagvæg. Pladerne placeres således at enderne der er markeret, vender mod fronten.

Tag front



Der er to forskellige bredder på tagpladerne (700 mm og 350 mm brede), men det er lige meget i hvilken rækkefølge du lægger tagpladerne i.

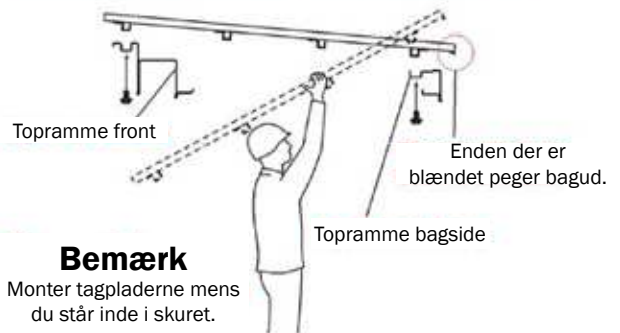
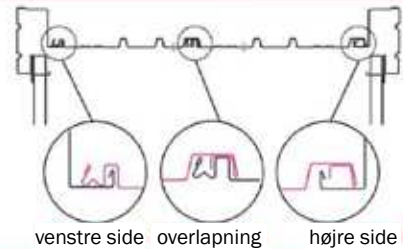
Bemærk

For at forenkle monteringen af sidevæggene bør du ikke at skruer tagpladerne fast endnu. De skrues først fast efter isætning af vægpanelerne. se trin 13.

Pakkenr.	LM5-0931
	LM5-0934
Skruer	20 stk

Bemærk

Lag tagpanelerne overlape en smule. Ellers vil hullerne ikke overlape korrekt og dette vil gøre taget utæt.



10 Montering af tag-sprosse

- Sæt tag-sprossen på sidevægsstiverne i hver side og skru fast.
- Anbring sprossen SW på sprosse S og skru den fast.
- Fastgør tag-sprossen i tagpladerne med skruer.

Pakkenr.	LM5-3541
	LM5-3542
Skruer	54 stk

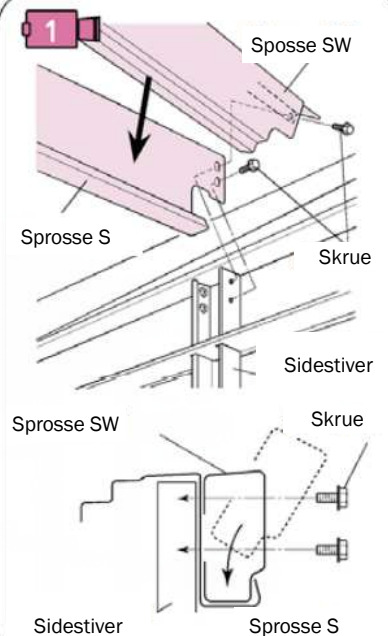
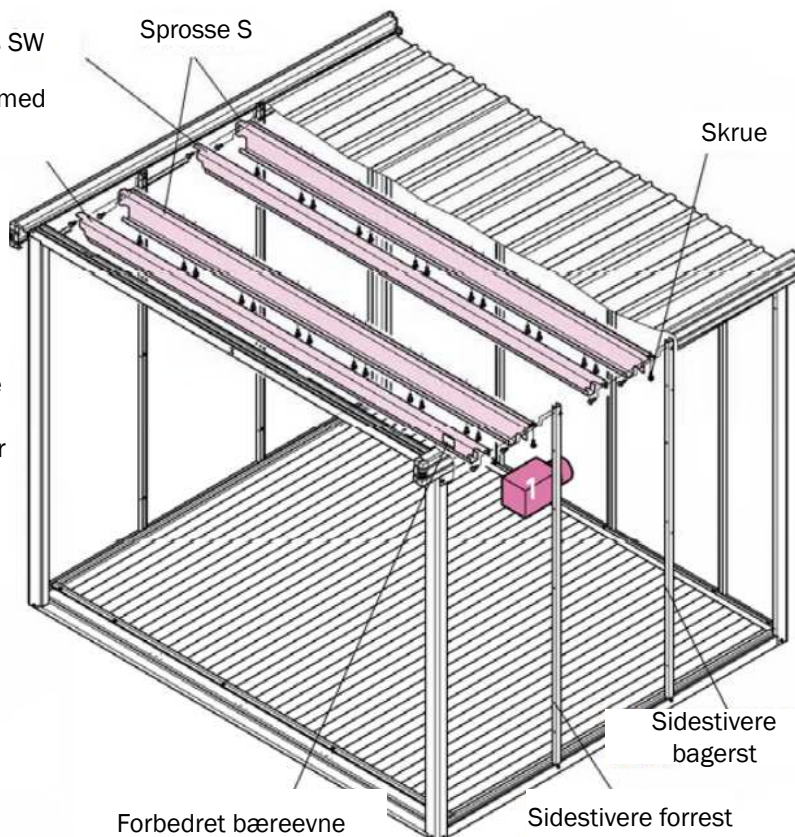
Sprosse SW
Sprosse SW med
ettiket

Sprosse S

Skrue

Bemærk

Hvis det er vanskeligt at få hullerne i tagpanelerne til at passe, løsnes de forreste og bagerste skruer i toprammen.



Bemærk

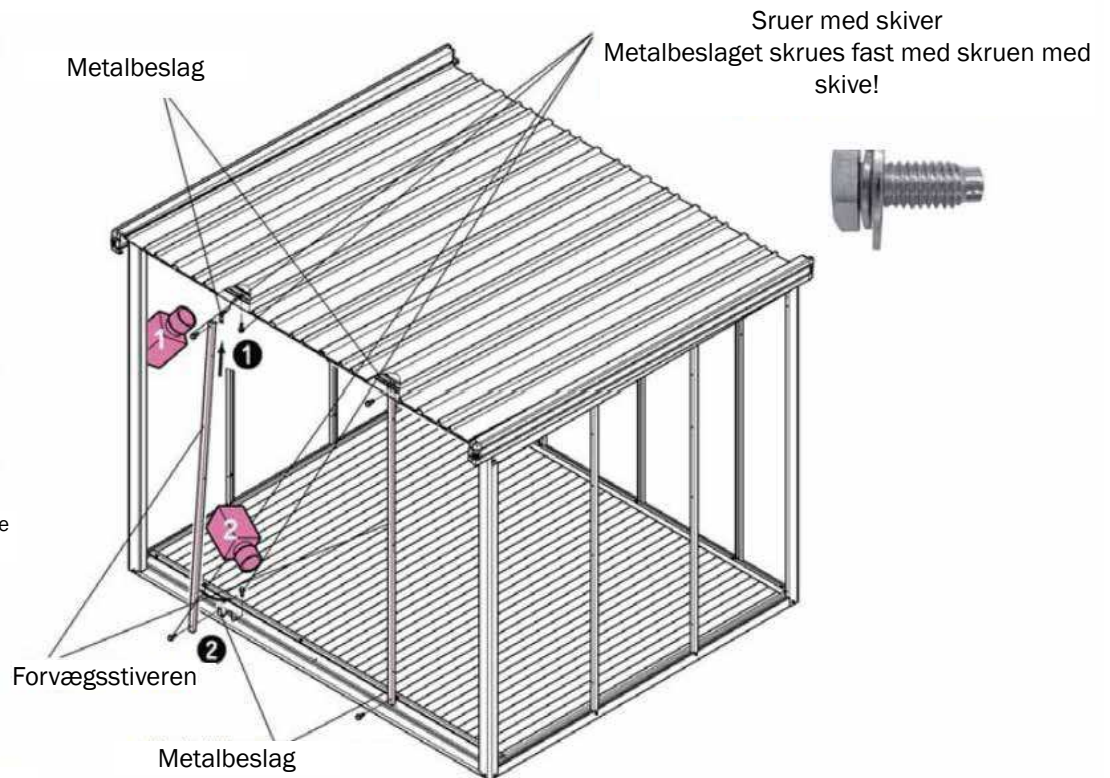
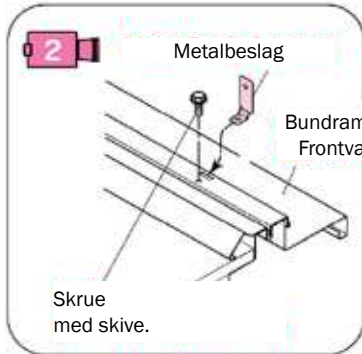
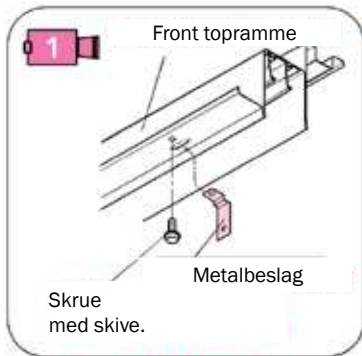
Begge sprosser SW er formet ens.

Sprosserne SW anbringes med etiketterne vendt mod fronten!

11 Montering af stiverne i fronten

Pakkenr.	LM5-0153
	LM5-1403
Skruer	med låsering. 8 stk

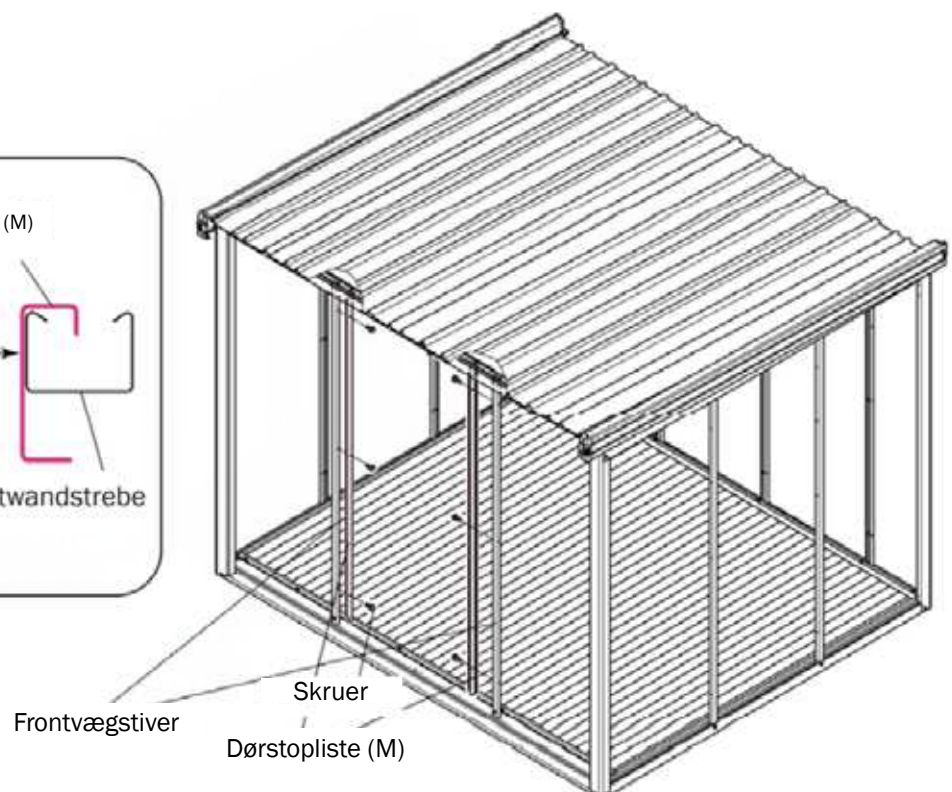
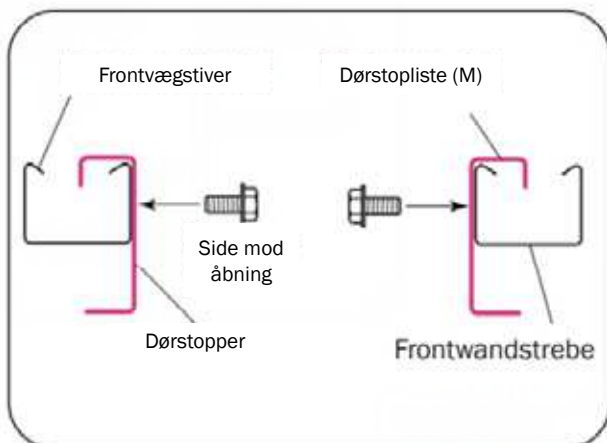
1. Fastgør støttebeslaget til stiveren i både top- og bundramme og skru den fast til rammen.
2. Sæt først stiveren fast i toppen, derefter i bunden og skru stiveren fast i begge ender.



12 Montering af dørstoplisten

Pakkenr.	LM5-0413
Skruer	6 stk

1. Fastgør dørstopperen (M) til frontvægstiveren uden at skru den helt fast. For at dørstopperen sidder korrekt, skal den justeres efter dørene er opsat, ved at flytte den frem eller tilbage - når den sidder korrekt skrues den fast.



13 Montering metalforstærkning front

Pakkenr.

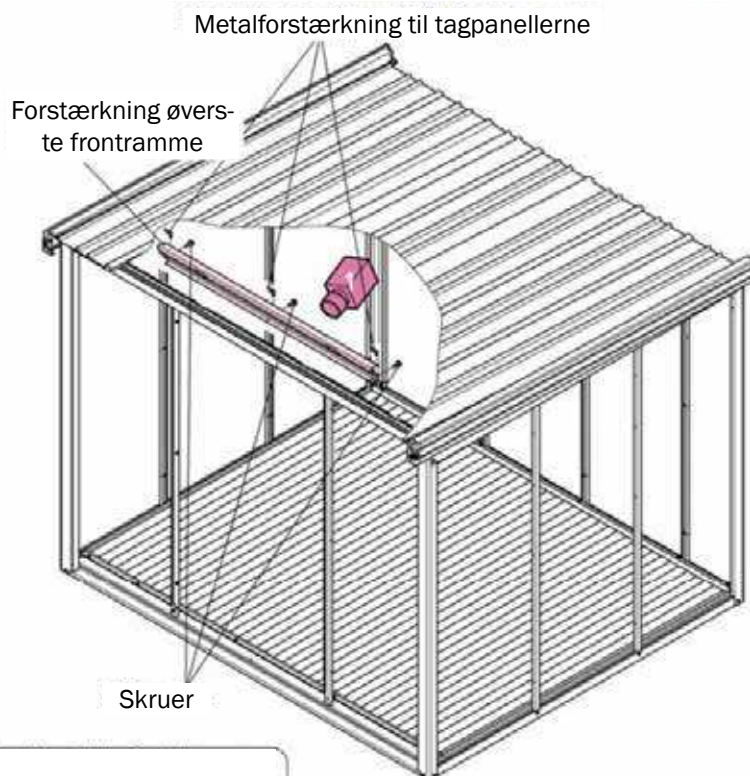
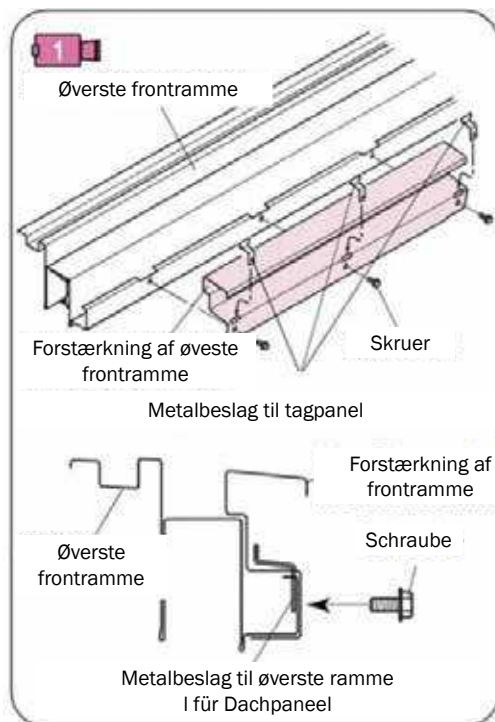
LM5-0153

LM5-3576

Skruer

3 stk

1. Monter forstærkning til den øverste ramme i fronten med forstærkningen og skruer.



Bemærk

Ved standardmodellerne behøves dette metalbeslag ikke og der er derfor 3 stk. skruer tilovers!

14 Montering af forbinderdel - Ramme øverst

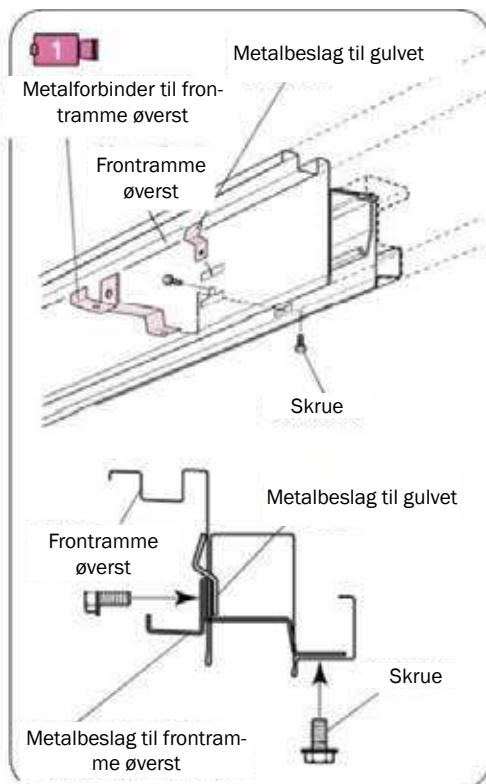
1. Anbring forbinderbeslaget på den øverste ramme af frontvæggen og skru det fast.

Pakkenr.

LM5-0153

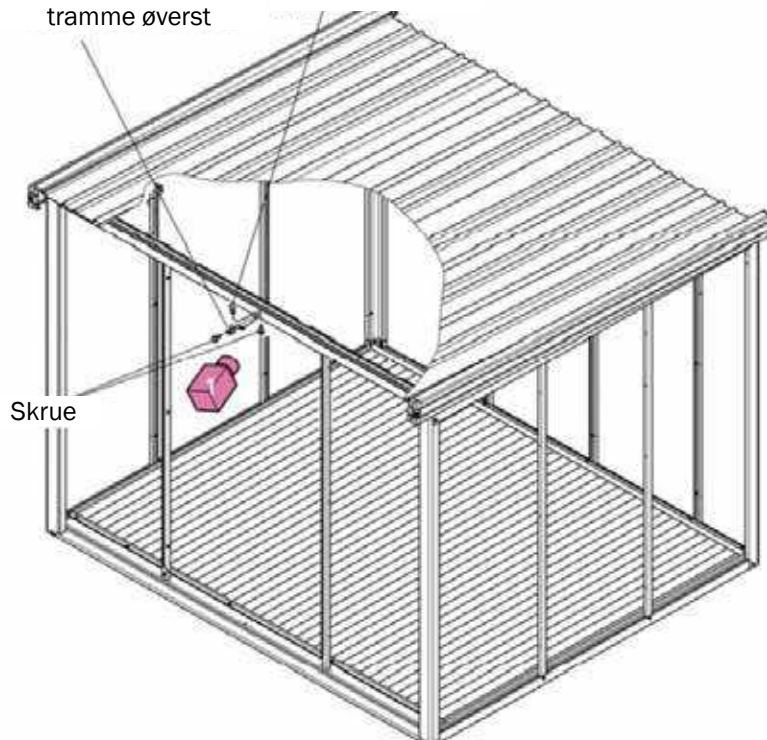
Skruer

2 stk



Metalforbinder til frontramme øverst

Metalbeslag til gulvet



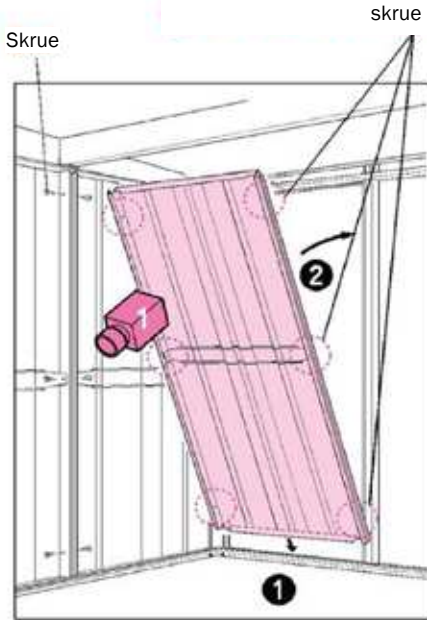
Pakkenr.	LM5-1003	LM5-1004	LM5-1021	LM5-1022	LM5-1056
Skruer	47 stk				

15 Vægpaneler og dørsidepanel

1. Fastgør vægpaneler og dørsidepanel til frontvæggen indefra. Start foruden.
2. Fastgør dem med skruer

Bemærk

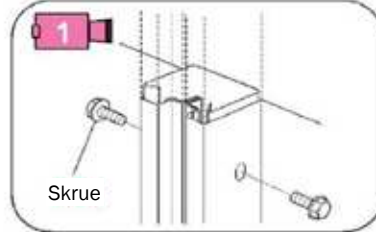
Du bør skrue væggene fast ligeså snart panelet er rejst, da det ellers kan vælte. Derefter går du videre til det næste panel.



Bemærk

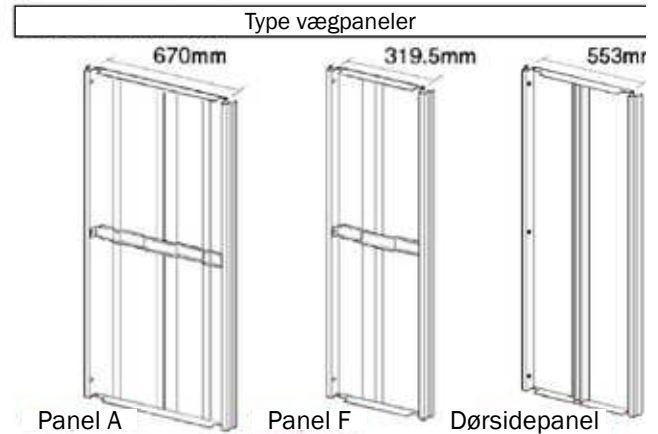
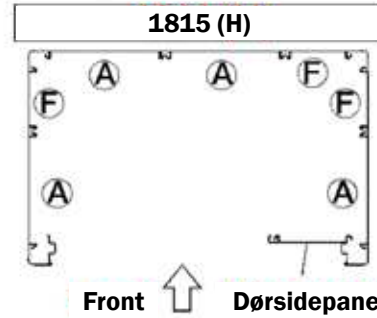
Hvis hullerne til skrueerne ikke passer, skal du løsne skrueerne i taget.

Men husk at skrue dem fast igen efter vægpanelerne er monteret.



Bemærk

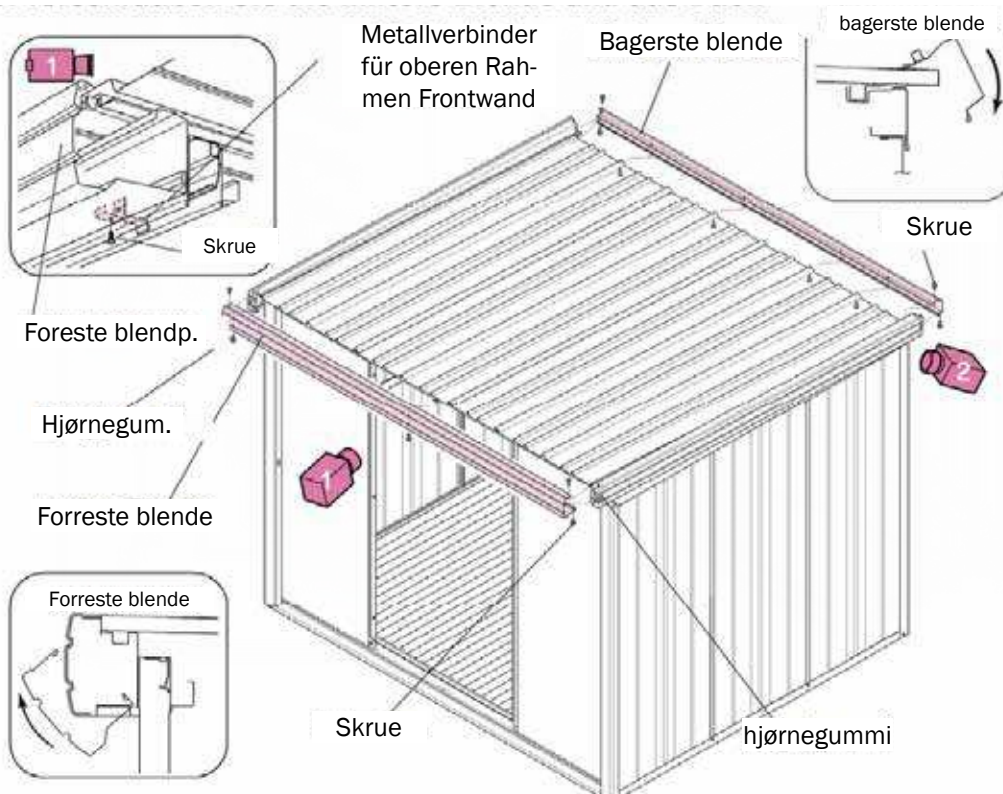
Hvis der er en sprække imellem vægpanel og gulvrammen, eller hvis to huller ikke passer over hinanden, er konstruktionen ikke i vater eller panelerne er ikke korrekt justeret.



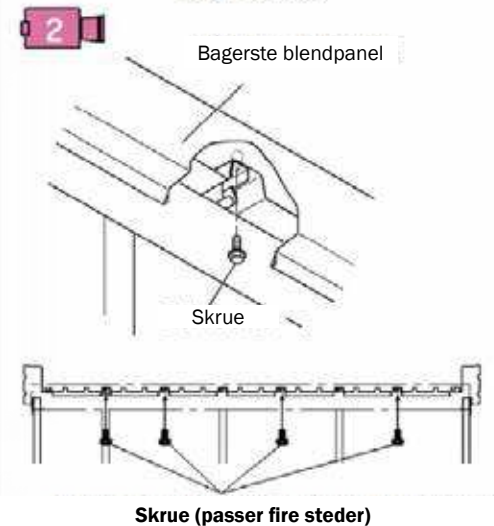
16 Montering af blendpanel

Pakkenr.	LM5-1106
Skruer	13 stk

1. Monter forreste og bagerste blendpaneler i begge sider med skruer i hjørnegummiet
2. Fastgør midten af blendpanelet i den øvre frontrammes forbindebeslag
3. Fastgør det bagerste blendpanel og taget fast.



Skrue det bagerste blendpanel og taget fast.

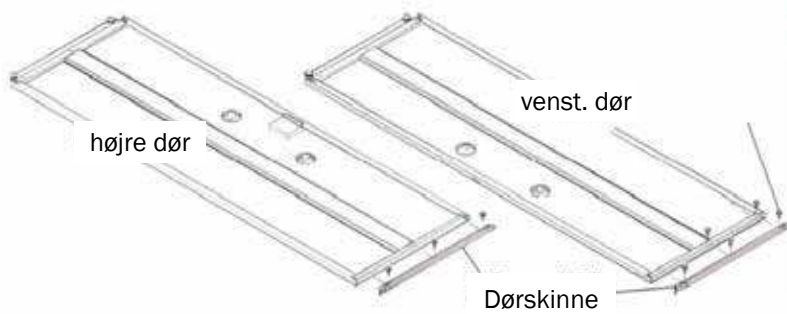


17 Ophængning af dørene

1. 1. Montering af dørskinne på den forreste dør

Bemærk

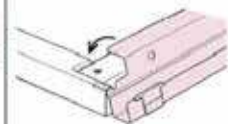
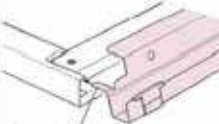
Pas på at der ikke er smuds eller skidt på dørtærskelen, når døren ophænges!



Montering af dørskinne

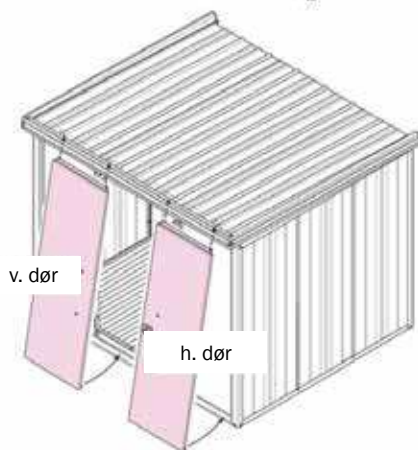
Indsæt kanten i den langsgående bøjede del

drej skinne for at hægte den fast, så den dækker kanten

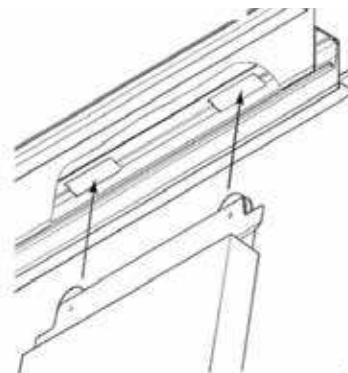


skub kanten ind

2. Ophæng venstre og højre dør



Hægt dørrullerne ind i den øverste skinne i rammen.



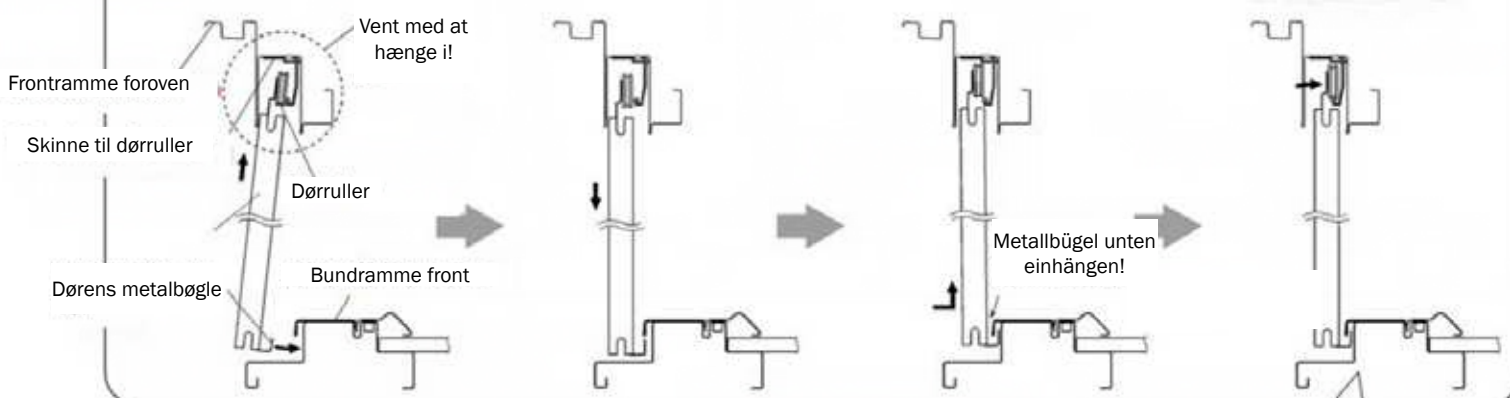
17 Isætningsdetaljer

1. Rullerne fra den bagerste dør sætte ind i det firkantede hul

2. Sænk den uden at hægte den fast

3. Skub den nederste ende helt ind mod bundrammen

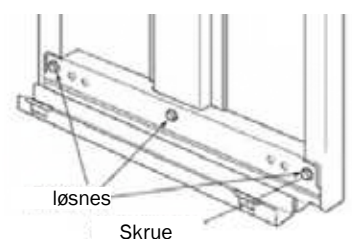
4. Løft dørpanelet og hængt det fast foroven.



3. Skru nu dørstoplisten fast, så der er et mellemrum på ca. 4 mm til dørforstærkningen



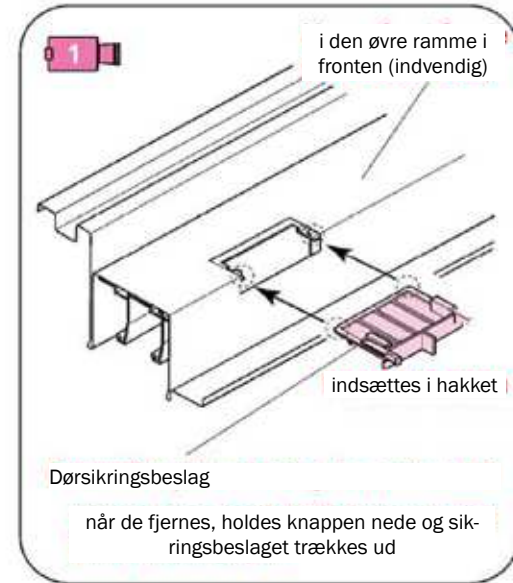
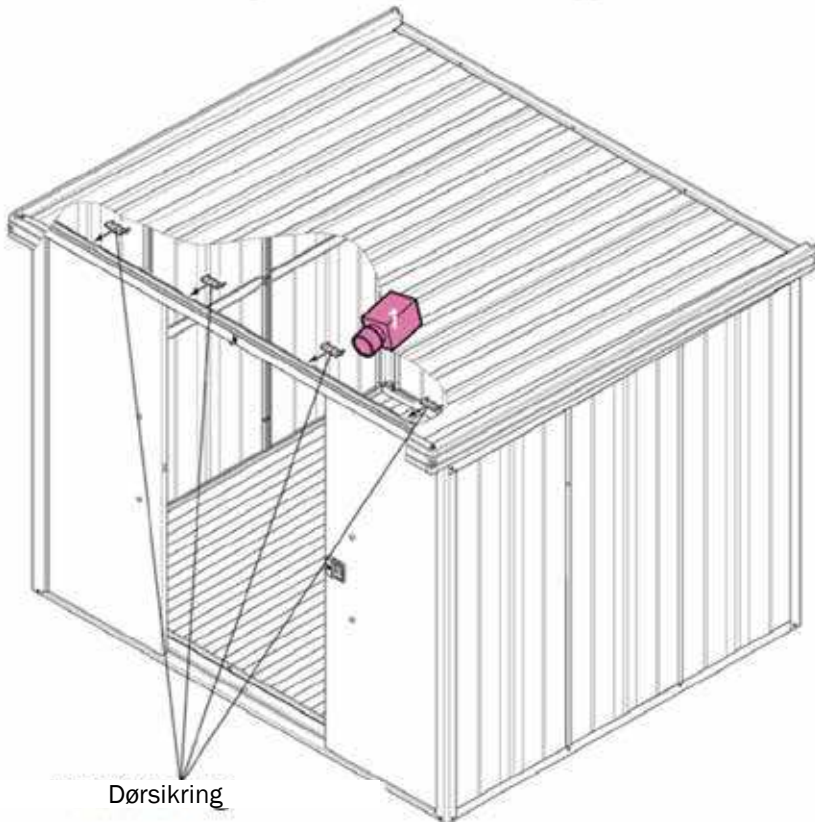
hvis døren er svær at åbne, skal du løsne de tre skruer i bunden og justere døren, til den kører jævnt, spænd så skruerne igen.



18 Dørsikringsbeslag

Pakkenr.	LM5-1706
Skruer	0 stk

1. Fastgørelse af dørsikringsbeslagene i den øverste frontramme (ved 4 punkter)



Bemærk

Fastgør venligst sikringsbeslagene omhyggeligt. Ellers er der risiko for, at døren falder ud, når den skydes frem og tilbage. Hvis du ønsker at afmontere dørene, fjernes sikringsbeslagene inden.

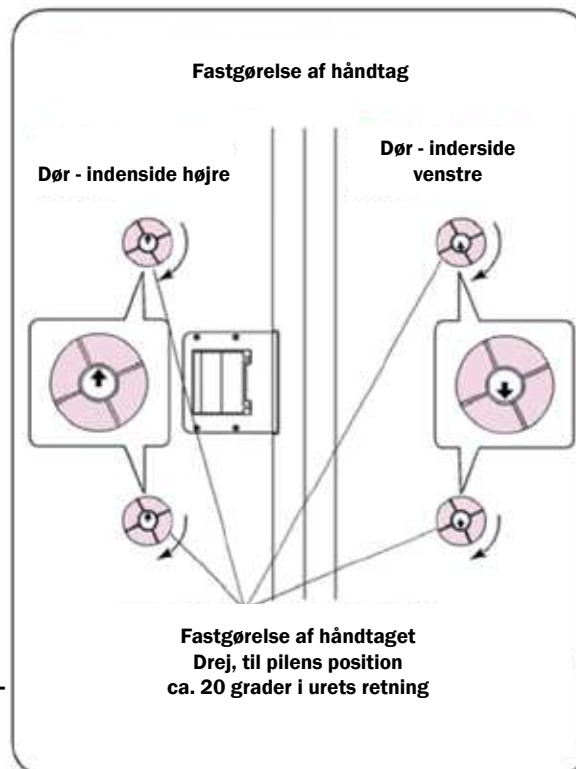
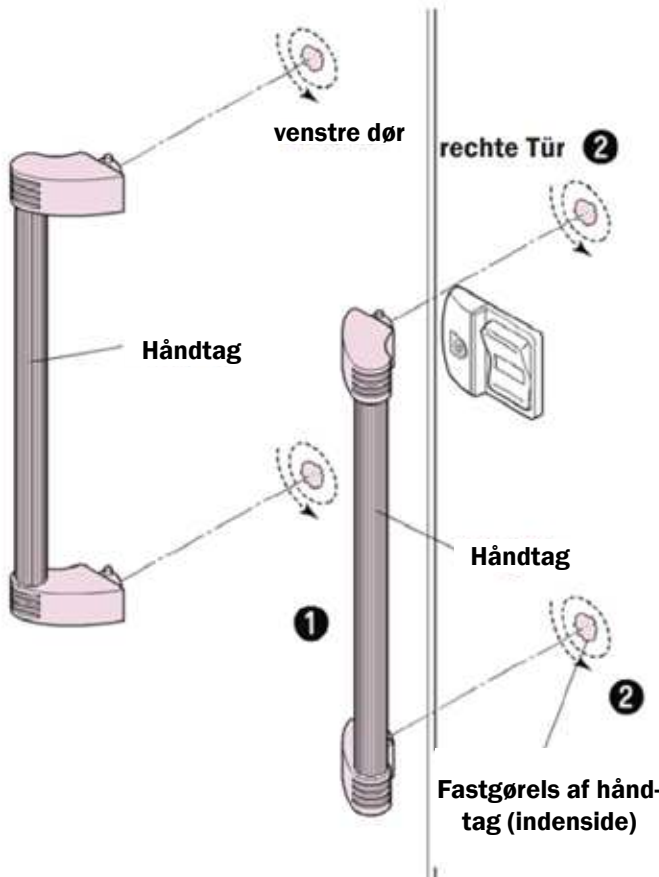
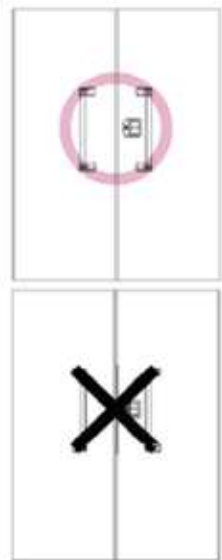
19 Montering af dørhåndtaget

Pakkenr.	LM5-1706
Skruer	0 stk

1. Sæt dørhåndtaget ind i åbningerne i døren
2. Drej monteringsbeslagene på indersiden af døren, så håndtaget sætter sig fast

Bemærk

Kontroller, at dørene vender i den rigtige retning.

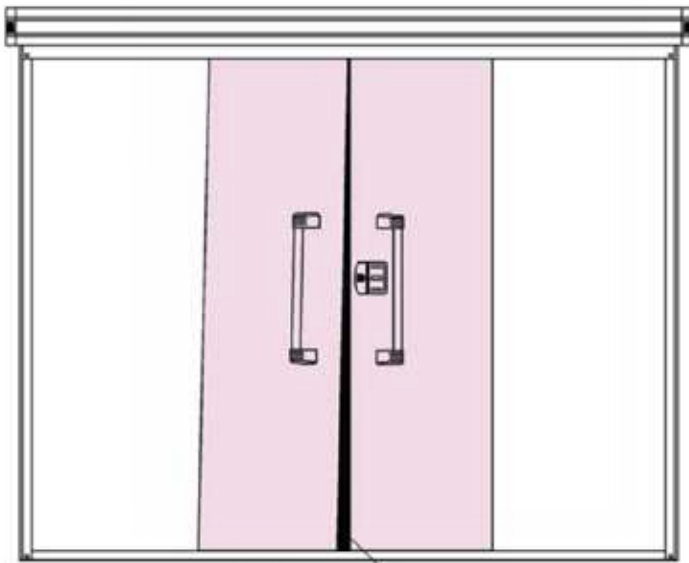


Fastgørelse af håndtaget
Drej, til pilens position
ca. 20 grader i urets retning

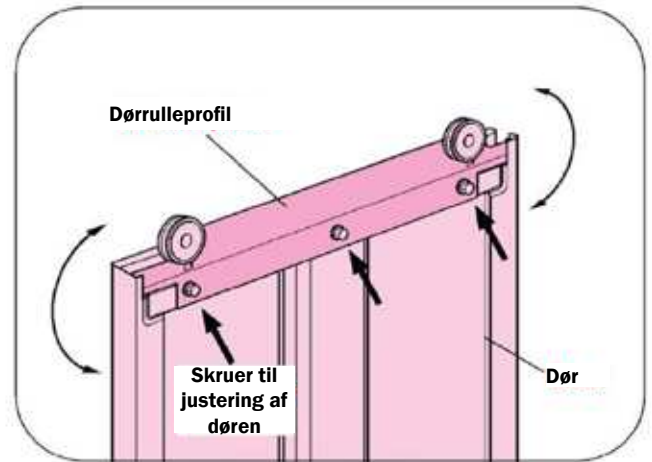
20 Justering af dørene

1. Luk døren og kontroller, om der er en sprække imellem hjørnestolpen og døren.

Hvis der er en sprække, eller hvis døren er svær at lukke i også selvom der ikke er en sprække, justeres døren ved at løsne skrueerne, der holder dørrulleerne på plads.



Sprække



Bemærk

Løs skrueerne, luk døren indefra, juster døren og spænd skrueerne fast igen.

Bemærk

Hvis justeringen ikke er nok, skal du kontrollere at undergrunden er helt jævn, eller om delene er korrekt monteret og justeret i vater.

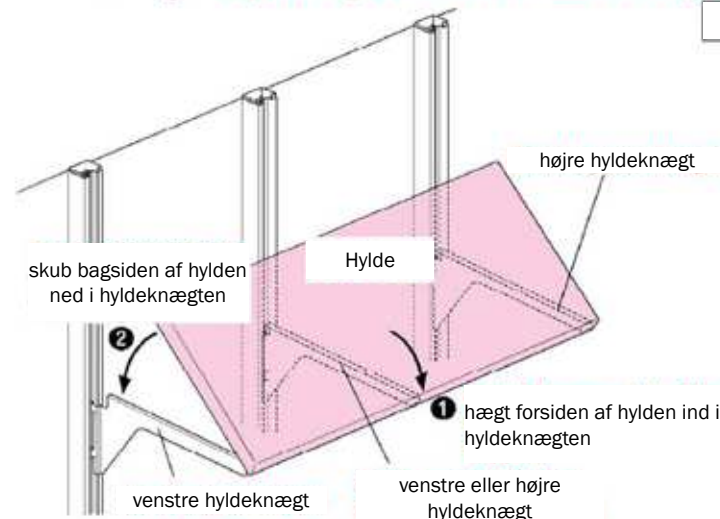
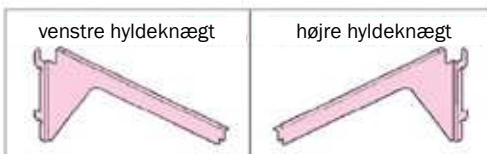
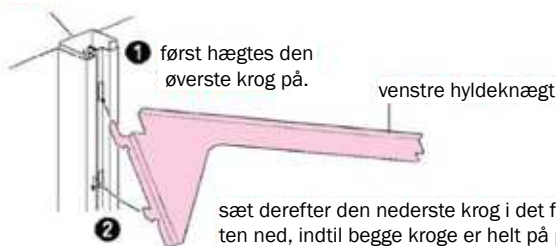
21 Montering af hylderne (tilbehør)

1. Indsæt hyldeknægtene i hullerne i vægstiverne

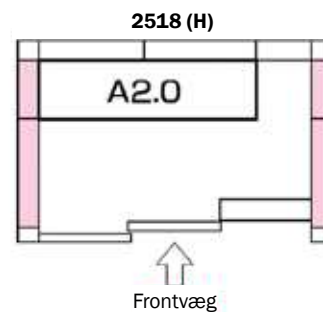
2. Placer hylden på hyldeknægtene

Pakkenr.	LM5-1903
Skruer	0 stk

Afstivere



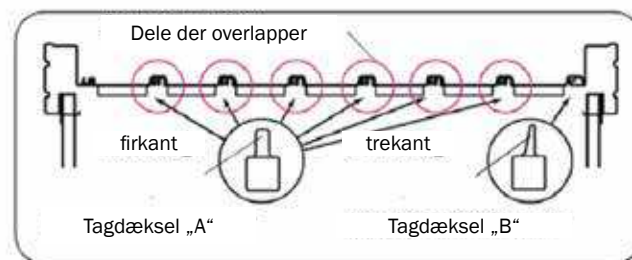
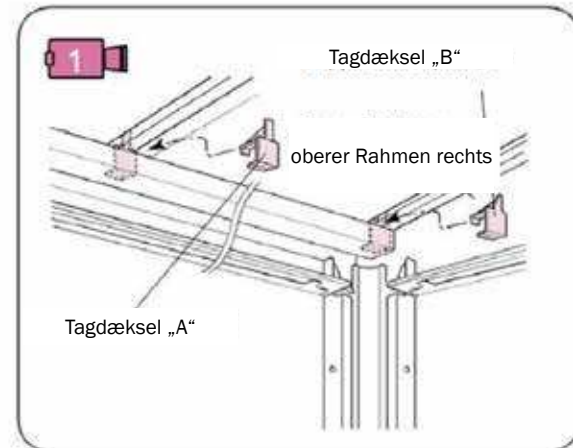
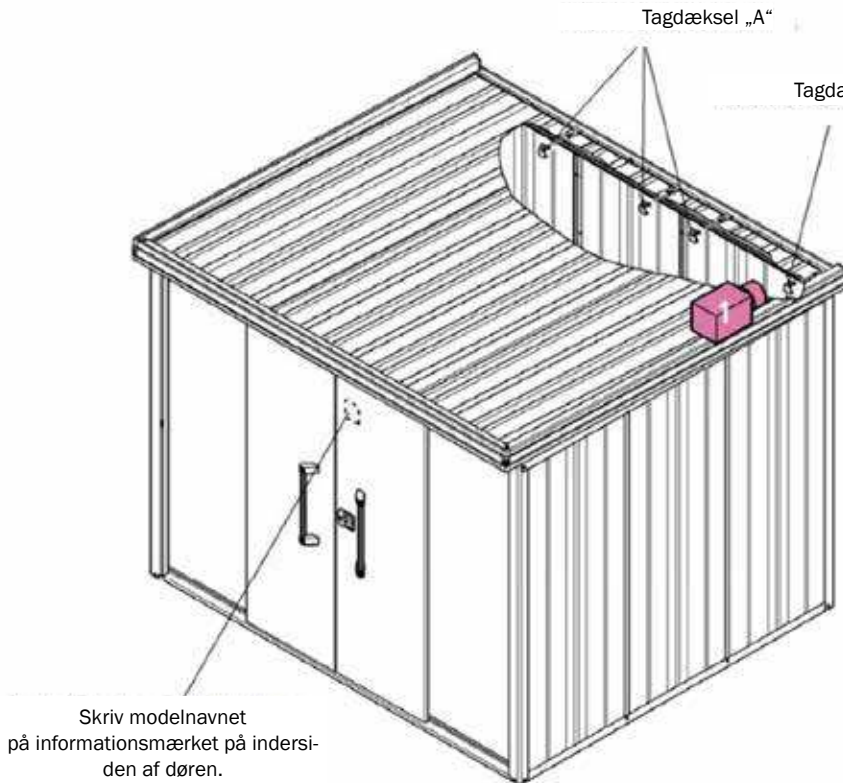
Hvis du monterer en hylde



22 Afsluttende arbejde

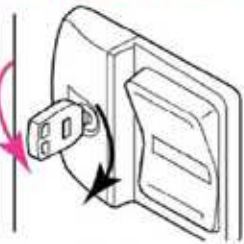
Pakkenr.	LM5-0153
Skruer	0 stk

1. 1. Skriv modelnavnet på **INFORMATIONSMÆRKET** på indersiden af døren
2. Placer „tagdækslerne A“ på den øverste ramme af bagvæggen ved overlappingerne og „tagdækslerne B“ på den øverste ramme af højre sidepanel

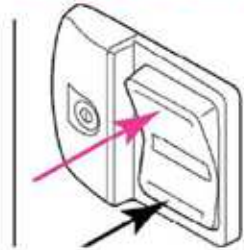


◆ Låsens funktion

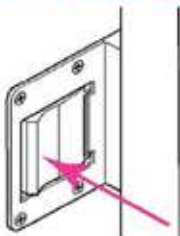
● Nøglen bruges til at åbne og lukke åbne-mekanismen



● Knappen åbner/lukker



● Åbning indefra



Hvis skuret er blevet åbnet indefra, skal du dreje nøglen en halv omgang, for at man kan lukke døren igen!

Redskabsskuret kan altid åbnes indefra.
Den kan dog ikke låses i indefra.

Bemærk

Når låsen er låst bør du ikke trykke for hårdt på knappen - det vil beskadige låse-mekanismen.



Bemærk

Sørg altid for at skuret er låst hvis man ikke er i nærheden - men vær sikker på at der ikke opholder sig personer eller dyr i skuret, når det låses.

bemærk efter opsætning

Sørg for, at der efter montering ikke er nogen dele tilovers.

1. Sørg for, at dørpanelerne er sat rigtig op
2. Sørg for, at dørlåsen fungerer
3. Sørg for, at dørlåsene er monteret
4. Inden du bruger hylderne, vær sikker på at de er sat ordentlig fast.
5. skriv modelnummeret på indersiden af døren.
6. Kontroller igen, at alle skruer er spændt korrekt.

Tjek

<input type="checkbox"/>
<input type="checkbox"/>
<input type="checkbox"/>
<input type="checkbox"/>
<input type="checkbox"/>

Fejlfinding

Døren falder ud:	Fjern dørens sikkerhedsbeslag og sidestyingshjul og monter dørene igen - sørg for, at alle dele er korrekt monteret (se trin 17, 18 og 20)
Døren er svære at låse:	1. Sørg for, at konstruktionen er rigtig justeret og alle dele skruet ordentlig fast. 2. Kontroller, at der ikke er påført olie på sidestyingshjulet. 3. Kontroller, at dørens sidestyingshjulet er monteret korrekt.
Dørhåndtaget sidder ikke ordentlig fast	Sørg for, at fastgørelsen på indersiden er drejet helt op til pilen. (Trin 19)
Dørene lukker ikke ordentligt	Indstil dørens stop (trin 17)

Bemærk: Gem denne vejledning, hvis du skulle få brug for den på et senere tidspunkt.