

Instrukcja montażu

METALOWA SZAFKA OGRODOWA

„FLORIAN 1207”

Dziękujemy za wybór naszego produktu!

Uwaga: Niniejsza instrukcja dotyczy modelu „ESD-1207E”

Zastrzeżenia dotyczące miejsca montażu:

- Nie montować na dachu budynku!
- Nie blokować przejść i dróg ewakuacyjnych!
- Nie umieszczać szafki ogrodowej w miejscach zagrożonych zsuwającym się z dachu śniegiem i lodem, ani w miejscach, w których woda deszczowa mogłaby ściekać z dachu bezpośrednio na metalową szafkę ogrodową.
- Ustawiać wyłącznie w bezpiecznych miejscach (nie na urwiskach lub w miejscach narażonych na mocne podmuchy wiatru).

Podczas montażu:

- Należy upewnić się, że szafka ogrodowa jest solidnie zakotwiczona do fundamentu.
- Podczas montażu należy nosić rękawice ochronne!
- Nie należy montować szafki ogrodowej przy silnym wietrze.
- W razie potrzeby stosować stabilną drabinę.
- Należy upewnić się, że wszystkie śruby i części metalowe są mocno dokręcone oraz że po montażu nie pozostały żadne części.
- Na niektórych częściach znajdują się otwory, które nie są przewidziane dla tego modelu. W związku z tym montaż należy przeprowadzić dokładnie zgodnie z tą instrukcją.

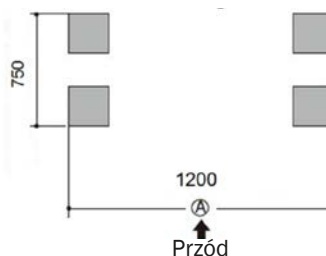
Wskazówki odnośnie bezpieczeństwa

- Podczas zamykania należy upewnić się, że nikt nie znajduje się w szafce ogrodowej!
- Zawsze zamykać szafkę ogrodową, gdy nie jest używana.
- Należy zwrócić uwagę, by dzieci nie używały szafki ogrodowej (jako zabawki).

Potrzebne są następujące kartony:		
Oznaczenie:	Nr Kartonu	Liczba
Ściana boczna:	ES4-0425	1
Dach, podłoga:	ES4-0913	1
Ściana tylna:	ES4-1022	1
Drzwi:	ES4-1722	1
Półka (opcjonalnie):	ES4-1917	1
Półka (opcjonalnie):	ES4-1918	1

Punkty fundamentowe

Jeżeli zdecydujecie się Państwo na zastosowanie fundamentu punktowego, wówczas punkty fundamentowe należy rozmieścić w następujący sposób



Należy zadbać o to, aby punkty fundamentowe były wypoziomowane i wyrównane pod kątem prostym.

Należy zadbać o odpowiednią odległość od sąsiednich ścian itp., ponieważ do montażu potrzebna będzie odpowiednia przestrzeń.

Należy upewnić się, że występy dachowe nie kolidują ze ścianą itp..

ISTOTNE WSKAZÓWKI

KONTROLA LISTY CZĘŚCI

Zalecamy sprawdzić kompletność elementów konstrukcji oraz dwuwarstwowych płyt poliwęglanowych zgodnie z podaną listą części. Kompletność części zapewni płynny montaż i oszczędzi czas podczas montażu.

UWAGA:

Aby możliwie jak najskuteczniej wykluczyć braki, stosujemy **najnowocześniejsze techniki ważenia**, a przebieg poszczególnych etapów pakowania **jest na bieżąco i nieprzerwanie monitorowany przez precyzyjne kontrole wagowe**.

W ten sposób udaje się w dużej mierze wykluczyć przypadki brakujących ilości lub pomylenie części.

Jeśli jednak podczas transportu dojdzie do uszkodzenia części lub jeśli którejś z nich będzie brakować, doślemy ją tak szybko, jak to będzie możliwe.

PROŚBA:

Producentem/importerem jest firma GFP Handels GesmbH, Passauerstr. 24, A-4070 Eferding, Austria (dalej zwana również „producentem“, „my“ lub „nas“).

W razie jakichkolwiek pytań dotyczących montażu lub samego produktu, prosimy o kontakt z dostawcą, za pośrednictwem którego zakupili Państwo produkt.

Oświadczenie gwarancyjne

Okres obowiązywania i zakres gwarancji:

Gwarancja na produkty metalowe udzielana jest na okres 20 lat.

Gwarancja obejmuje przedziewienie części blaszanych oraz części, które z powodu wadliwej konstrukcji lub wadliwego wykonania są ewidentnie niezdatne do użytku lub znacznie ograniczają ich funkcjonalność. Okres ten rozpoczyna się od dnia dostarczenia towaru. Dostawy produktów zamiennych nie powodują przedłużenia okresu gwarancji.

Warunki gwarancji:

- Montaż / instalacja zostały profesjonalnie wykonane zgodnie z załączoną instrukcją montażu.
- Produkt był używany wyłącznie zgodnie z jego przeznaczeniem i w ramach normalnego użytkowania oraz nie został niewłaściwie zastosowany.
- Produkt znajduje się w posiadaniu pierwotnego nabywcy i nie był demontowany ani ponownie składany.

Serwis gwarancyjny:

- Gwarancja obejmuje części, które z powodu wadliwej konstrukcji lub błędnego wykonania są ewidentnie niezdatne do użytku lub w znacznym stopniu ograniczają ich funkcjonalność.
- Części te zostaną według naszego uznania naprawione lub bezpłatnie wymienione.
- Nie pokrywamy kosztów związanych z demontażem, montażem oraz transportem.
- Części wymienione przechodzą na własność GFP lub muszą zostać zutyliczowane przez klienta.
- Za powstałe w związku z tym ewentualne szkody GFP nie ponosi odpowiedzialności.

Ograniczenia w zakresie gwarancji:

Gwarancja nie obejmuje wad, które powstały w wyniku:

- Szkód powstałych w transporcie (odpowiada za nie przewoźnik - należy to niezwłocznie zgłosić).
- Wpływu lub działalności czynników zewnętrznych, nadzwyczajnych zjawisk meteorologicznych (np. grad)
- ogólnych błędów w montażu.
- Wad konstrukcyjnych fundamentów, niedostatecznego odprowadzania wody w obszarze profilu gruntowego.
- Niewłaściwego wyboru miejsca montażu i/lub braku zakotwienia.
- Uszkodzeń lakieru i zarysowań, które nie zostały bezzwłocznie usunięte.
- Błędów w konserwacji (np. nienaoliwienia/smarowania zamka i zawiasów).
- Nadmiernej wilgotności otoczenia lub obecności agresywnych substancji w otoczeniu (np.: agresywne i ściernie środki czyszczące, sól drogową, nawozy i inne substancje chemiczne, zawierające słoną wodę i/lub piasek w powietrzu otoczenia).
- Części ulegające zużyciu (np. rolki drzwiowe, zawiasy, zamki itp.).
- Zmian koloru, ponieważ barwniki mogą zmieniać się z upływem czasu.
- **Na części gumowe i plastikowe obowiązuje tylko ustawowy 24-miesięczny okres gwarancyjny.**

Inne:

- Miejszem spełnienia wszelkich świadczeń z tytułu zobowiązań gwarancyjnych jest A-4070 EFERDING.
- Z niniejszej gwarancji kupującemu ani osobie postronnej/trzeciej nie przysługują żadne dalsze prawa, w szczególności żadne roszczenia odszkodowawcze jakiegokolwiek rodzaju ani prawa do potrącenia lub zatrzymania.
- Niniejsza gwarancja nie narusza ustawowych roszczeń wynikających z tytułu rękojmi.

Porada:

Klucz jest przymocowany do tylnej części drzwi.

Tym samym kluczem można zamknąć lewe i prawe skrzydło drzwi.

Użyte śruby: M6x15



W zestawie znajdują się 3 zapasowe śruby do montażu.
nierdzewna 1 szt., złote 2 szt.

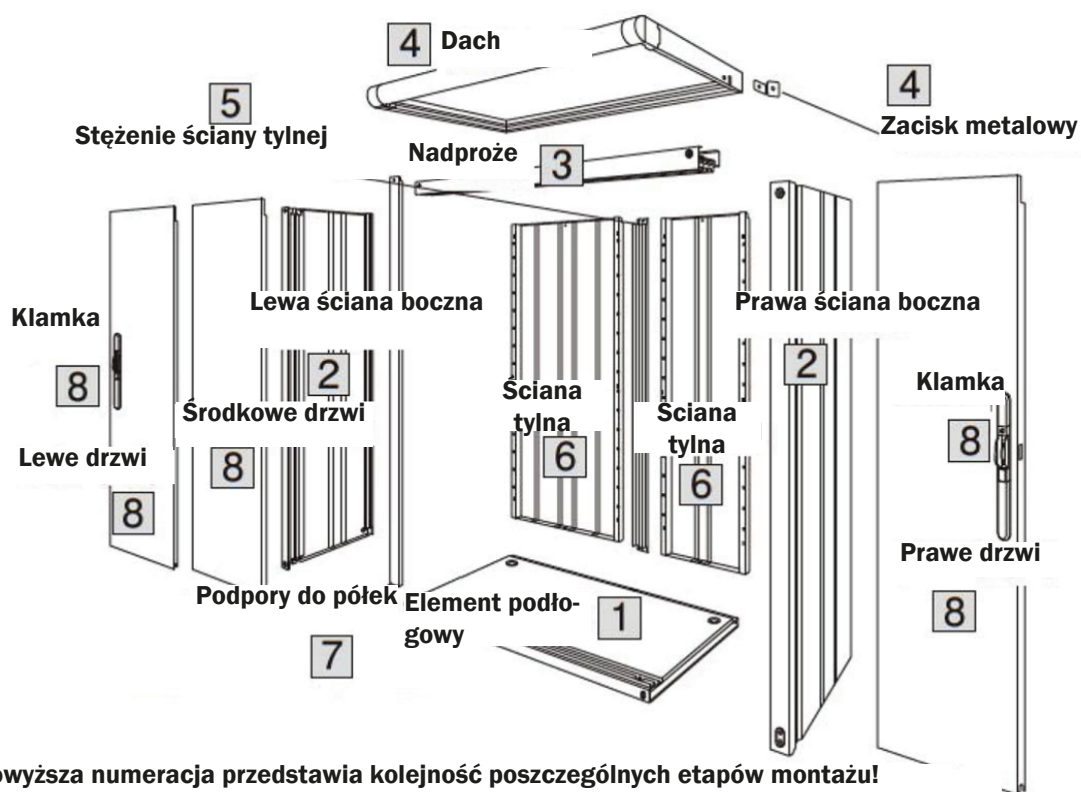
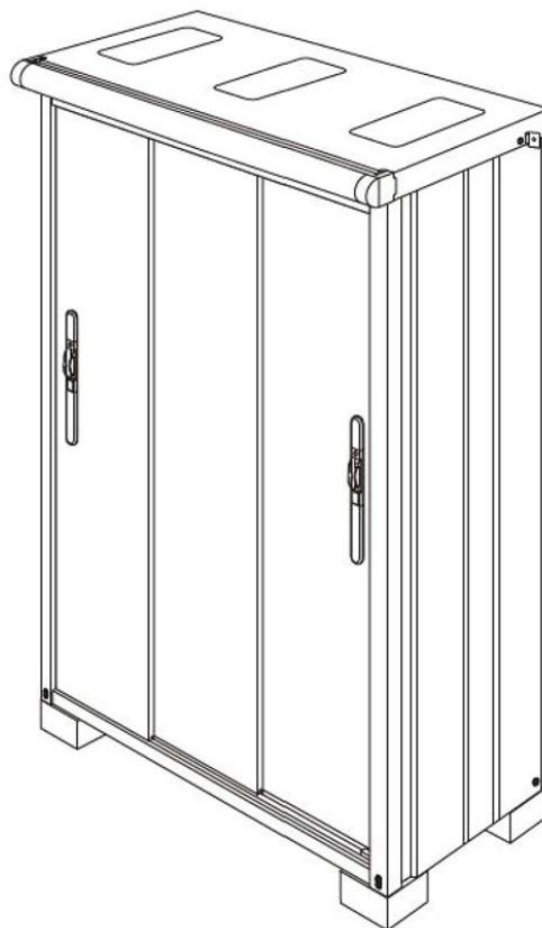


Zestaw narzędzi:

Śrubokręt krzyżakowy

Klucz teowy

Poziomica



1 Montaż elementów podłogi:

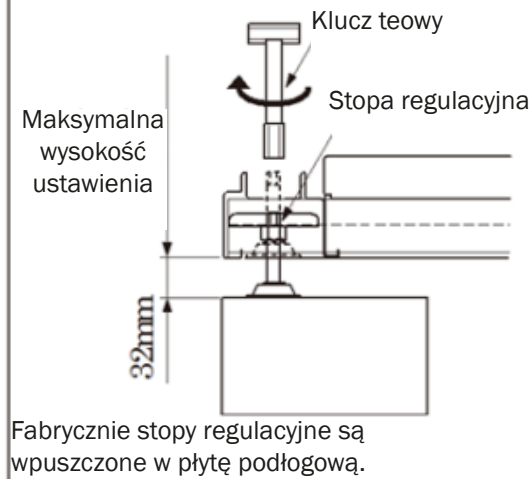
1. Umieścić płytę podłogową na przygotowanej powierzchni lub punktach fundamentowych i obrócić stopki regulacyjne umieszczone na czterech narożnikach zgodnie z ruchem wskazówek zegara, aż płyta podłogowa znajdzie się poza powierzchnią lub punktami fundamentowymi.

2. Wyrównać płytę podłogową za pomocą poziomicy, odpowiednio podnosząc lub opuszczając regulowane stopy.

3. Na zakończenie obróć dwie regulowane stopy na środku płyty podłogowej, aż sięgną do fundamentu. Wysokość można regulować do 32 mm.

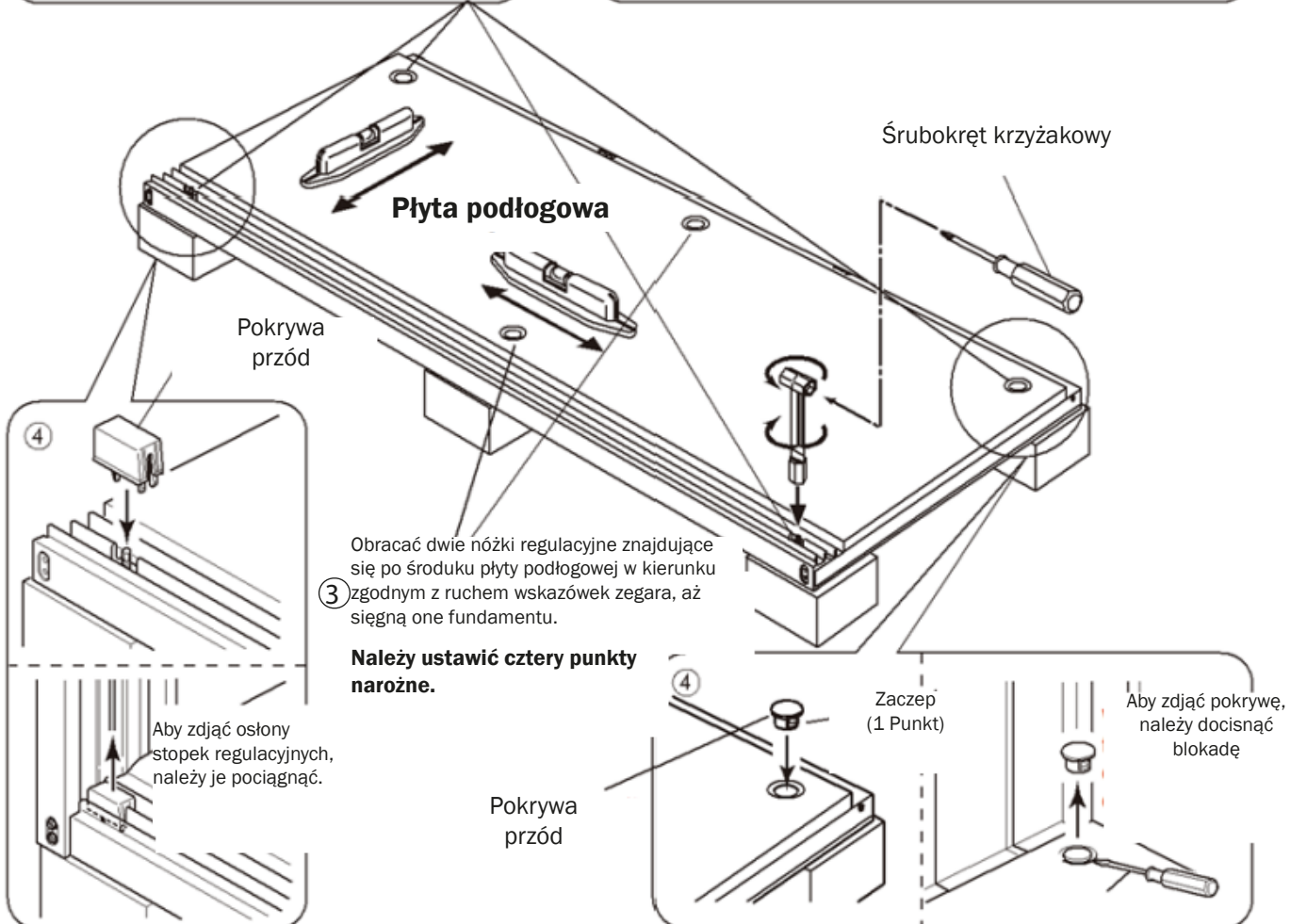
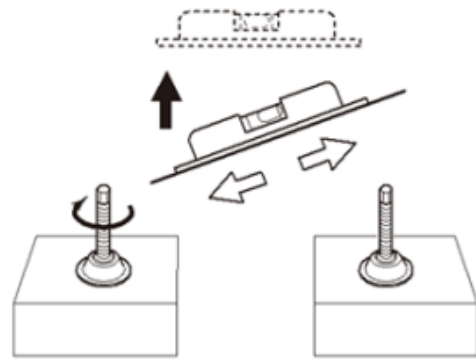
4. Zamontować nakładki na stopy regulacyjne. Należy użyć nakładek w dwóch przednich narożnikach.

① Obracać kluczem teowym zgodnie z ruchem wskazówek zegara, aż płyta podłogowa podniesie się z fundamentu.



② Wypoziomować płytę podłogową za pomocą czterech stopek regulowanych w rogach.

Obrócić stopę regulacyjną zgodnie z ruchem wskazówek zegara na przeciwległej stronie do miejsca, w którym pęcherzyk powietrza znajduje się poza oznaczeniem. Czynność tę należy przeprowadzać aż do momentu, gdy pęcherzyk powietrza będzie dokładnie w oznaczeniu



Obracać dwie nóżki regulacyjne znajdujące się po środku płyty podłogowej w kierunku zgodnym z ruchem wskazówek zegara, aż sięgną one fundamentu.

③ Należy ustawić cztery punkty narożne.

2 Montaż ścian bocznych

1. Umieścić dolny tylny róg ściany bocznej (lewej) w bocznym wycięciu płyty podłogowej.

b. Zawiesić blokadę na tylnej stronie ściany bocznej w szczelinie płyty dolnej.

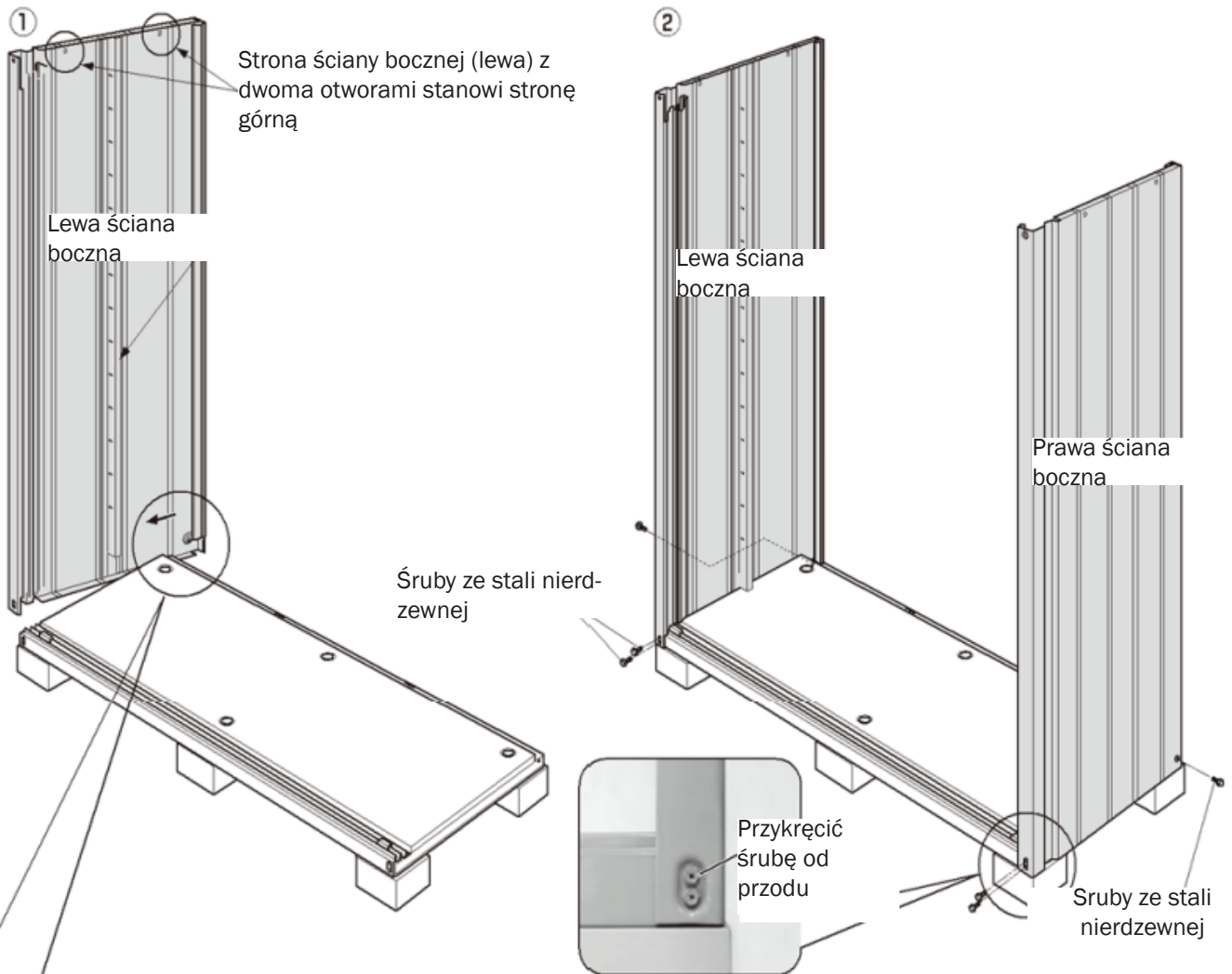
b. Obrócić ścianę boczną (lewą) do przodu i przymocować ją do płyty podłogowej.

2. Przymocować przednią i tylną część ściany bocznej (lewej) za pomocą śrub nierdzewnych.

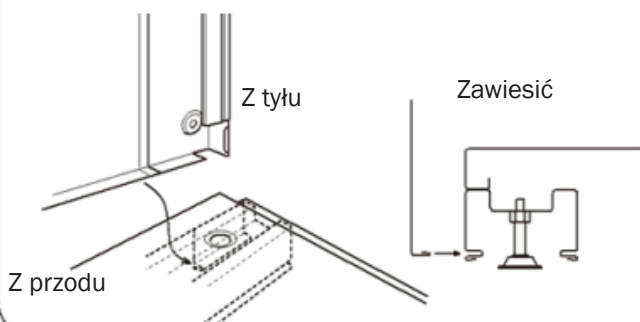
Jest ona stabilniejsza, jeśli najpierw zamocuje się tył.

3. W ten sam sposób zamocować prawą ścianę boczną.

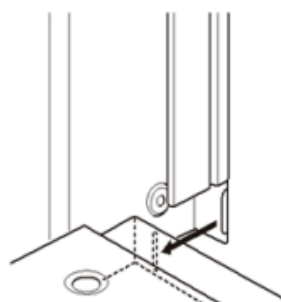
UWAGA: przy silnym wietrze ściany boczne mogą się przewrócić.



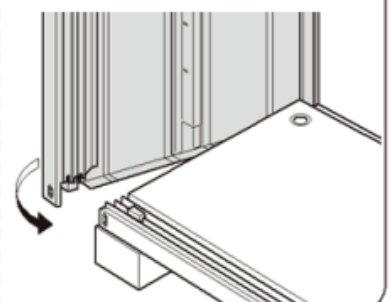
a. Umieścić dolny tylny róg ściany bocznej (lewej) w bocznym wycięciu płyty podłogowej.



b. Zawiesić blokadę na tylnej stronie ściany bocznej w szczelinie płyty dolnej.



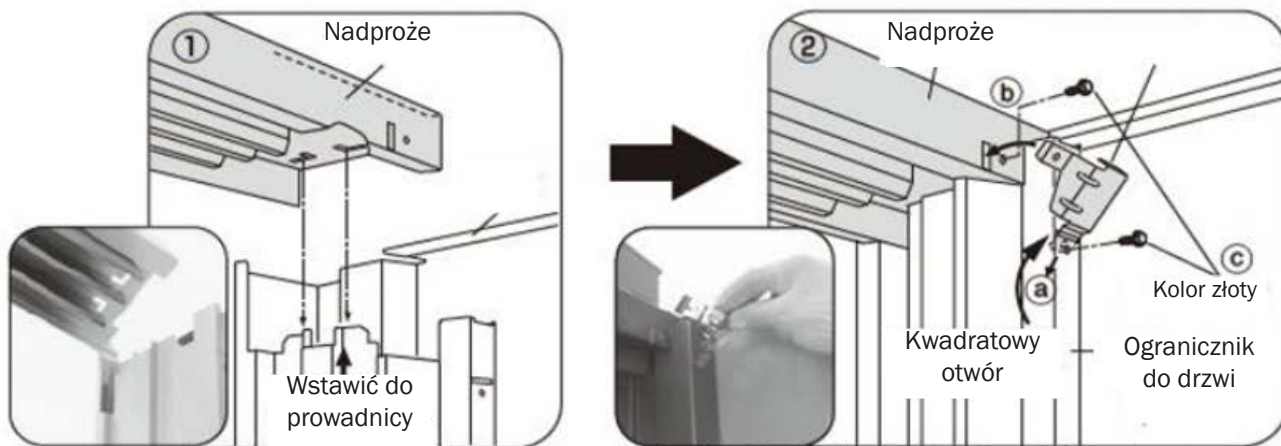
c. Obrócić ścianę boczną (lewą) do przodu i przymocować ją do płyty podłogowej.



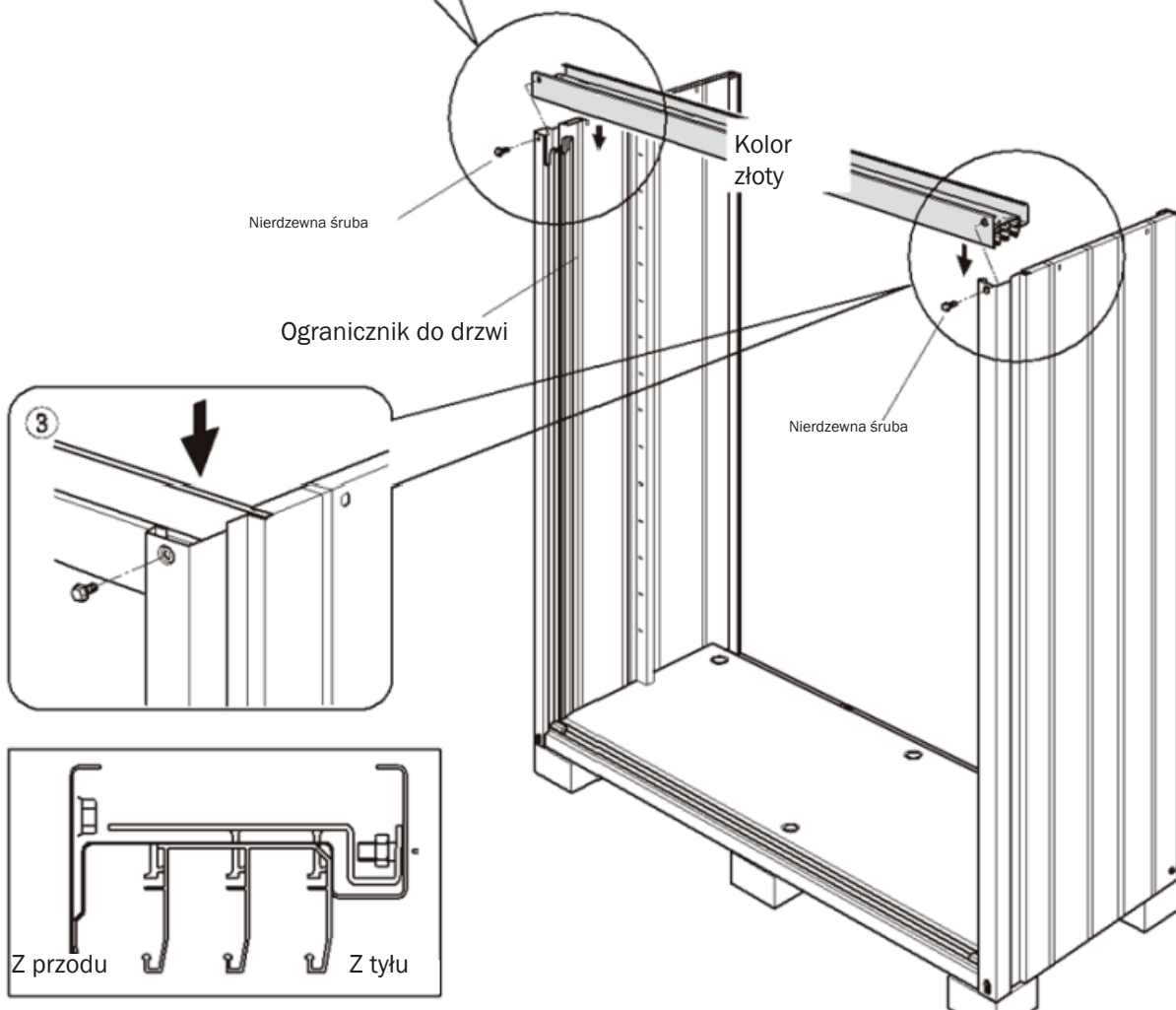
3 Montaż nadproża drzwi

1. Umieścić otwór w kształcie litery L w nadprożu w wycięciu w górnej części ogranicznika drzwi.
2. a. Upewnić się, że ściana boczna i nadproże są ustawione względem siebie pod kątem prostym i następnie umieścić dolną część metalowego okucia do nadproża w kwadratowym otworze po wewnętrznej stronie ogranicznika drzwi.
b. Obrócić metalowy łącznik nadproża, aby pasował do boku nadproża i przymocować go do nadproża złotą śrubą.
c. Przymocować metalowe okucie nadproża (prawego i lewego) do ogranicznika drzwiowego za pomocą złotej śruby.
3. Zamocować nadproże za pomocą śrub (ze stali nierdzewnej) od przodu.

Widok od wewnątrz



istnieją metalowe okucia dla lewego i prawego nadproża



4 Montaż panelu dachowego

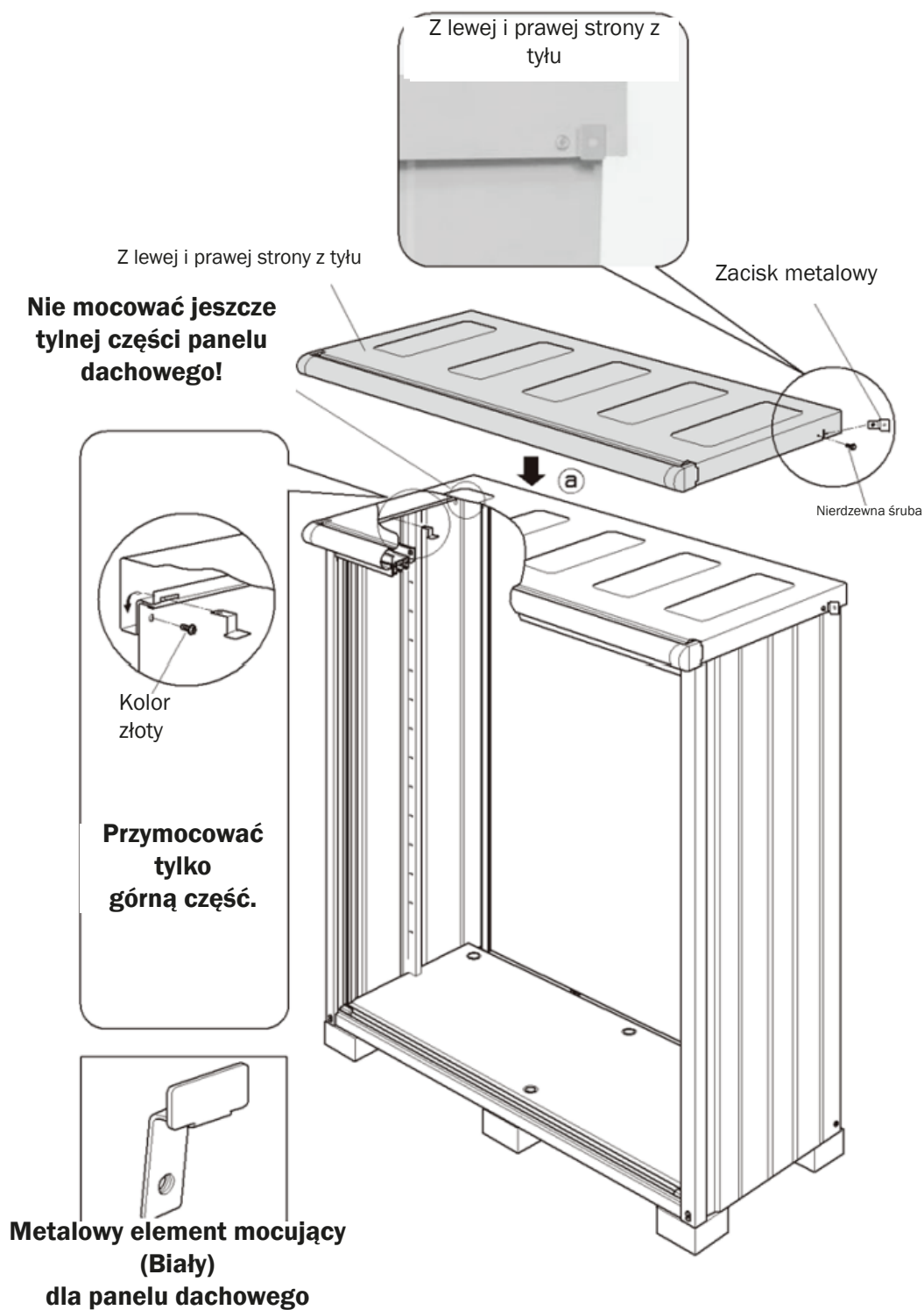
1. Odkręcić dwie śruby ze stali nierdzewnej z metalowego stężenia.

Po włożeniu metalowego zacisku w panel dachowy, należy go ponownie zamocować nierdzewnymi śrubami.

2. a. Nałożyć panel dachowy na ściany boczne i nadproże.

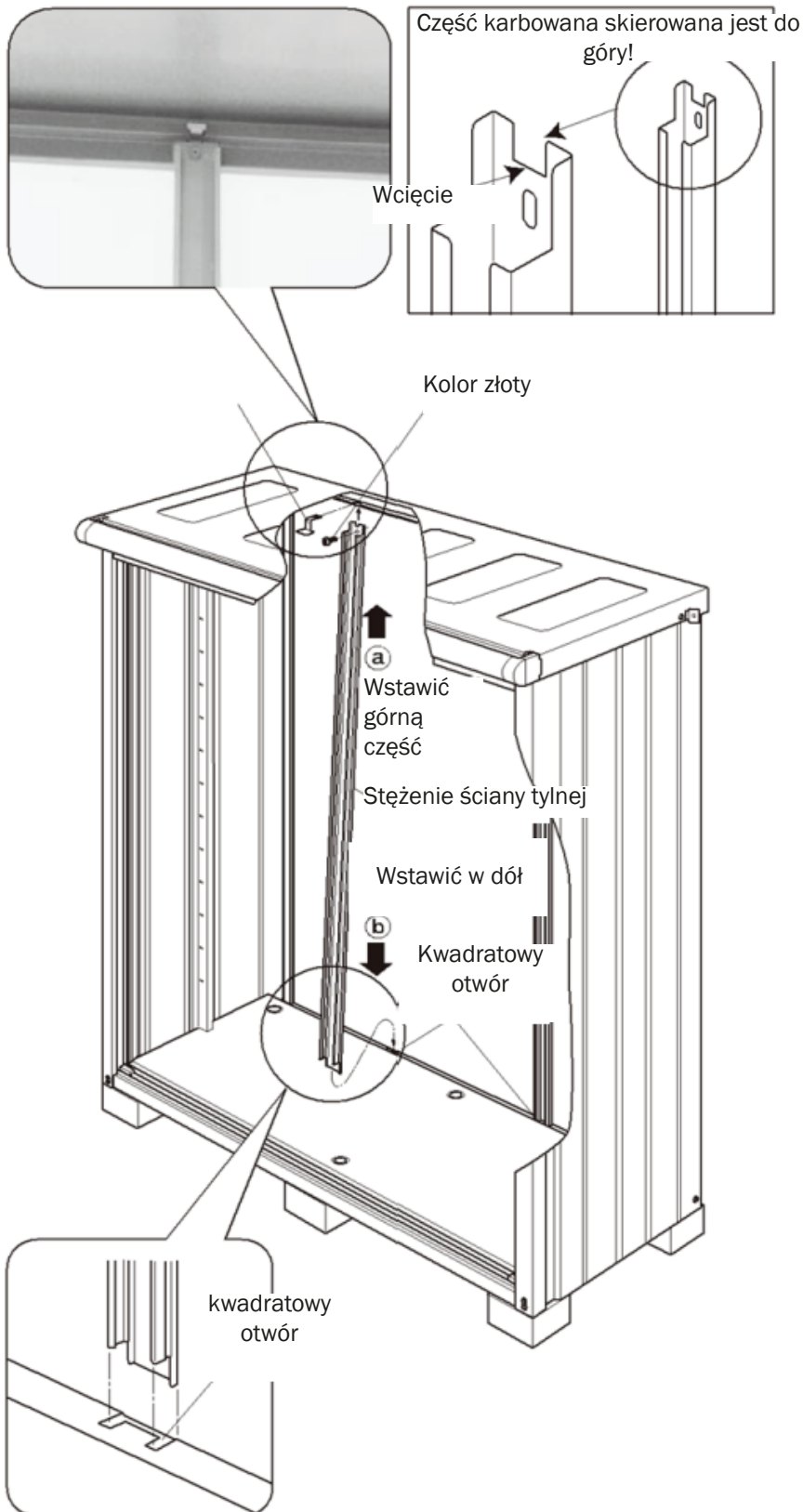
b. Umieścić metalowe stężenie panelu dachowego w kwadratowym otworze z boku panelu dachowego i przymocować przód panelu dachowego tylko do ścian bocznych za pomocą złotych śrub.

Tylną część panelu dachowego należy przykręcić dopiero po zamocowaniu ściany tylnej w kroku 6.



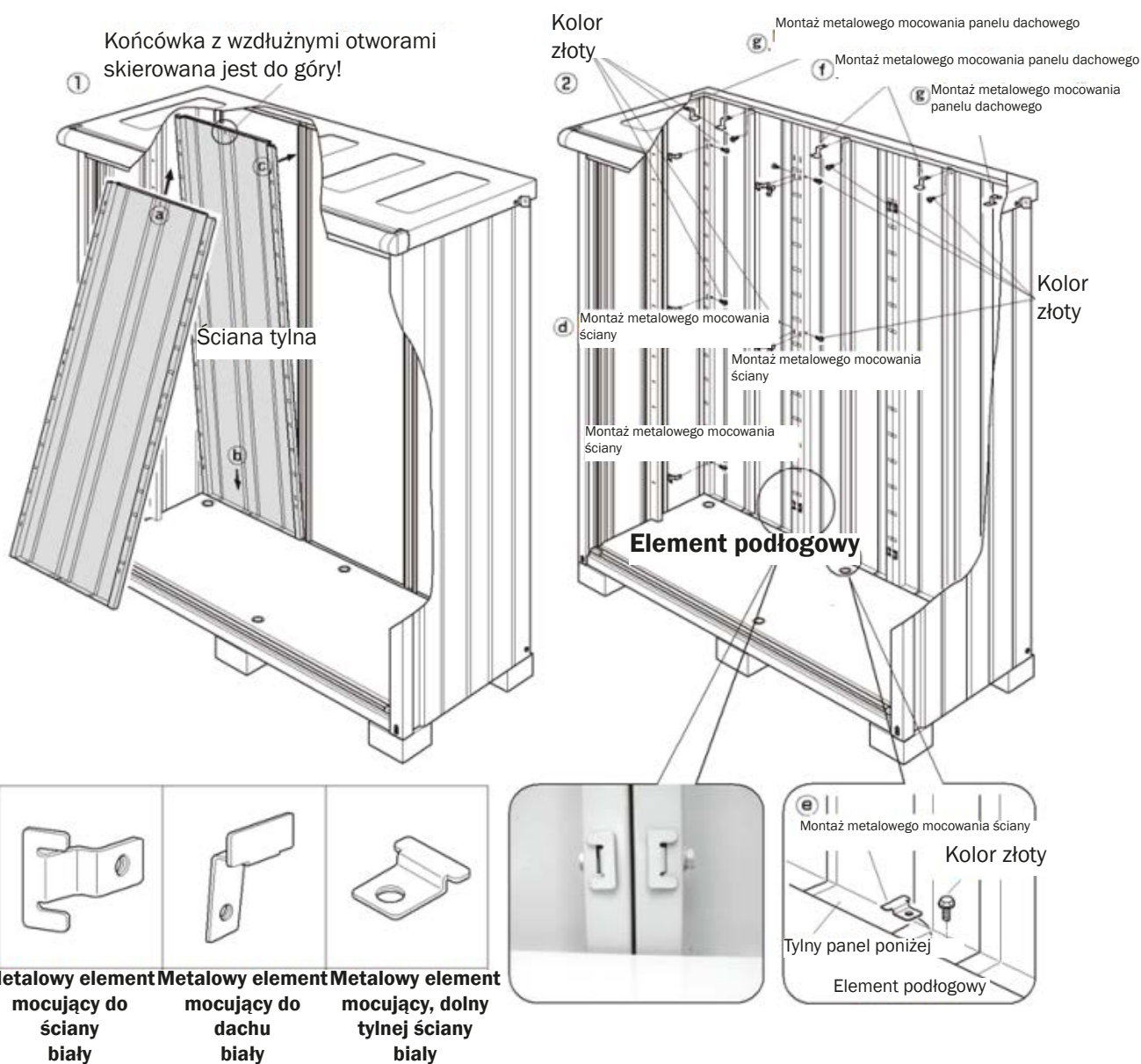
5 Montaż stężenia tylnej ściany

- a. Włożyć stężenie ściany tylnej w kwadratowy otwór w dachu.
- b. Włożyć dolną część stężenia w kwadratowy otwór w płycie podłogowej.
Umieścić metalowy element mocujący panelu dachowego w górnej części stężenia ściany tylnej, tak jak przedstawiono w kroku 4, i przymocować go złotą śrubą.



6 Montaż tylnych paneli ściennych

- 1 a. Włożyć górną część tylnej ściany do wnętrza szafy ogrodowej.
- b. Naciskając górną część tylnej ściany do góry, należy włożyć dolną część między tylny profil a ściany boczne, a następnie opuścić ją w dół.
- c. Ustawić ścianę tylną i włożyć górną część panelu ściany tylnej.
- d. Umieścić metalowy łącznik do ściany w kwadratowym otworze na środku tylnej ściany i przymocować go złotą śrubą.
(Wstawienie metalowego elementu mocującego do ściany może zapobiec opadaniu ściany tylnej, nawet jeśli nie jest ona jeszcze przymocowana śrubą).
- e. Umieścić metalowy łącznik do spodu tylnej ściany w kwadratowym otworze na spodzie tylnej ściany i przykręcić go śrubą (złotą) pośrodku.
Po włożeniu wszystkich trzech ścian tylnych, dokręcić śruby z kroków (d) i (e).
- f. Umieścić metalowy element mocujący panelu dachowego w środkowej części ściany tylnej tak samo jak w kroku 4 (b) i dokręcić śrubę (złotą).
- g. Następnie należy przymocować tylne części ścian bocznych.

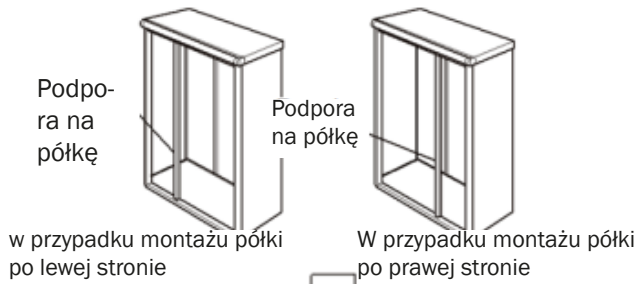


7 Montaż podpory na półkę

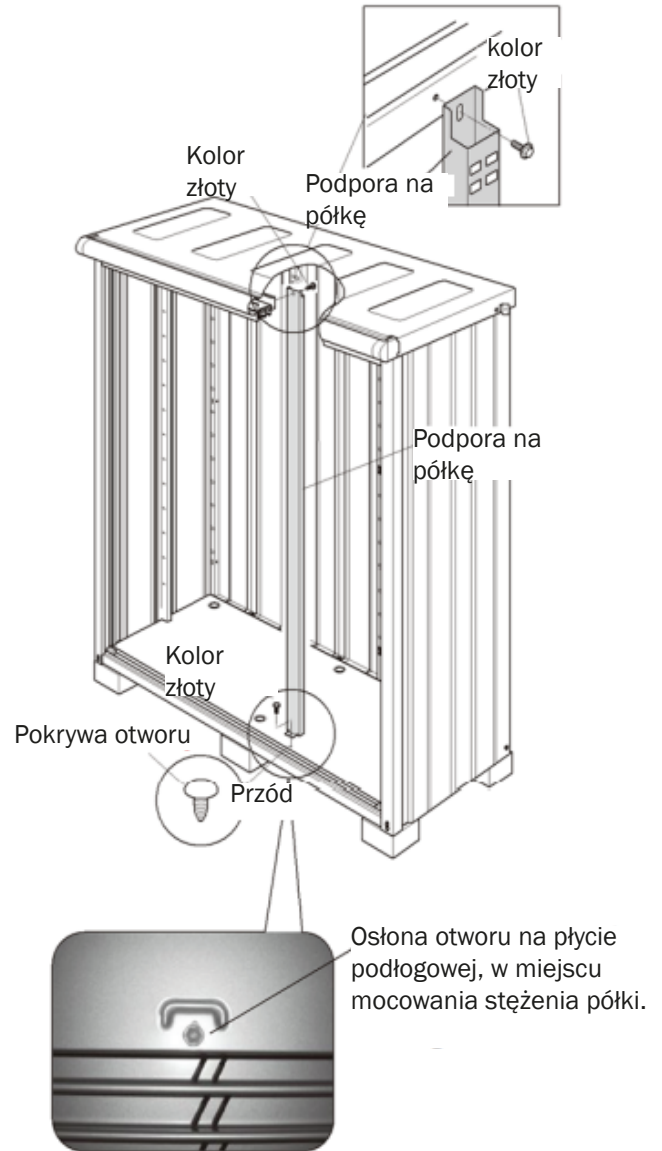
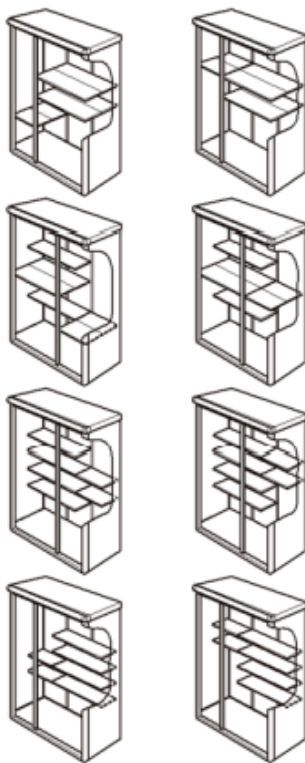
Układ półek można dowolnie wybierać w zależności od wybranego przeznaczenia.

Przymocować górną część półki do nadproża za pomocą śruby (złotej).

Następnie przymocować dolną część półki śrubą (złotą) do płyty podłogowej.



Przykłady zamocowania półek



8 Montaż klamki i zakładanie skrzydeł drzwiowych

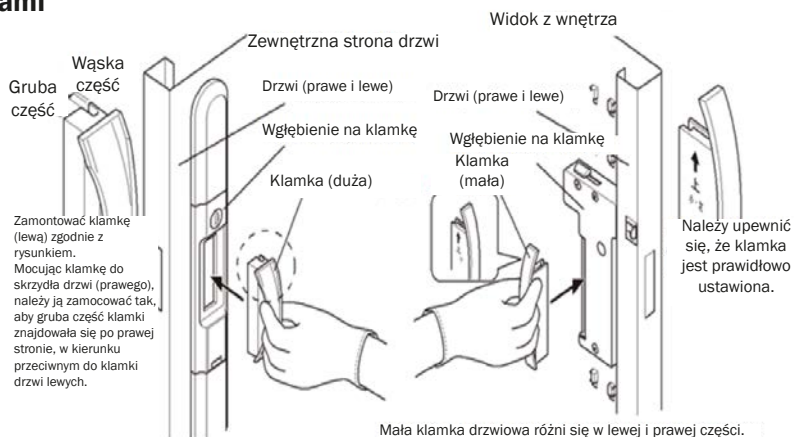
Klamka jest zapakowana w kartonie z drzwiami

Przed wstawieniem drzwi należy zamontować klamki w obu drzwiach – w przeciwnym razie mogą się one zablokować po zamknięciu obu skrzydeł drzwiowych.

Istnieją dwa sposoby zwolnienia blokady tymczasowej.

1. Zamocować dźwignię ręczną i odblokować zamek
2. Obrócić trzon wewnątrz części mocującej dźwignię ręcznej za pomocą szczypic lub podobnych narzędzi

Przymocować dźwignię (dużą) do przedniej części drzwi, a małą do tylnej części drzwi.



Mała klamka drzwiowa różni się w lewej i prawej części.

1. Należy upewnić się, że dźwignia ręczna wskazuje we właściwym kierunku i przymocować ją do drzwi.

Włożyć dźwignię klamki w obudowę klamki, do momentu, kiedy zatrzaski na górnej i dolnej części uchwytu dźwigni wydadzą dźwięk kliknięcia. Następnie upewnić się, że dźwignia uchwytu trzyma się stabilnie.

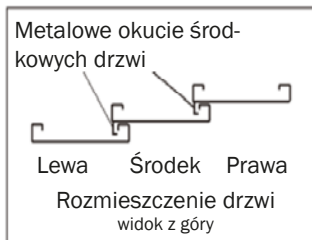
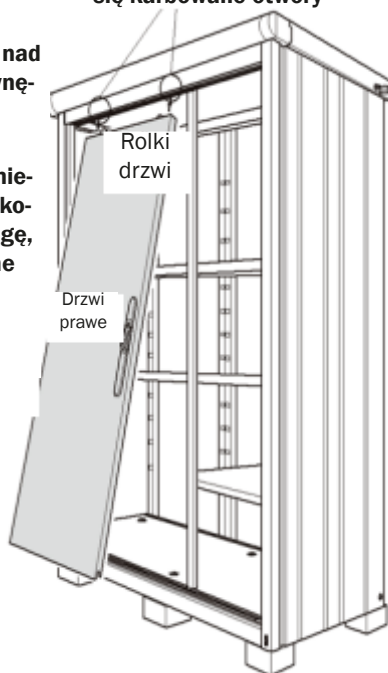
2. Zawieszanie skrzydeł drzwi

Zawiesić drzwi po prawej, pośrodku i po lewej stronie

Drzwi zawiesić w miejscu, w którym nad prowadnicą drzwiową znajduje się wnęka przeznaczona do zawieszenia.

Drzwi można zawiesić tylko w tych miejscach! Zawieszając pozostałe (środkowe i lewe) drzwi, należy zwrócić uwagę, aby nachodziły one na już zawieszane drzwi (prawe lub środkowe).

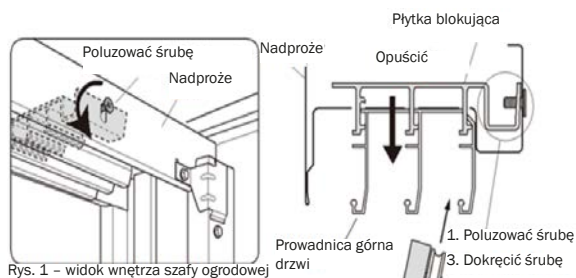
W zawiasie drzwi znajdują się karbowane otwory



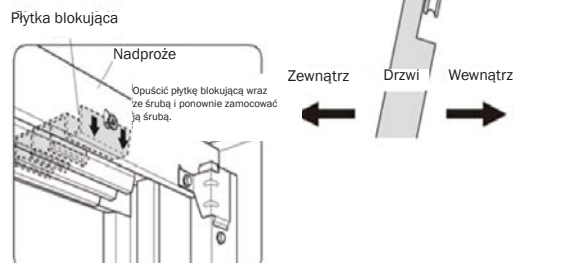
3. Zabezpieczenie drzwi przed wypadnięciem

Należy pilnie wykonać te czynności:

Po włożeniu skrzydeł drzwiowych przesunąć je w prawą stronę i poluzować śrubę (w której były wstawione drzwi) po wewnętrznej stronie nadproża drzwi. (Zobacz widok od wewnątrz, zdjęcie 1). Opuścić płytkę blokującą wraz ze śrubą i zamocować ją ponownie za pomocą śruby. (Patrz widok wewnątrz, zdjęcie 2)



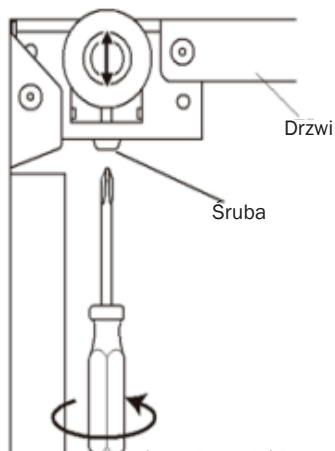
Rys. 1 – widok wnętrza szafy ogrodowej



Rys. 2 – widok wnętrza szafy ogrodowej

9 Montaż drzwi

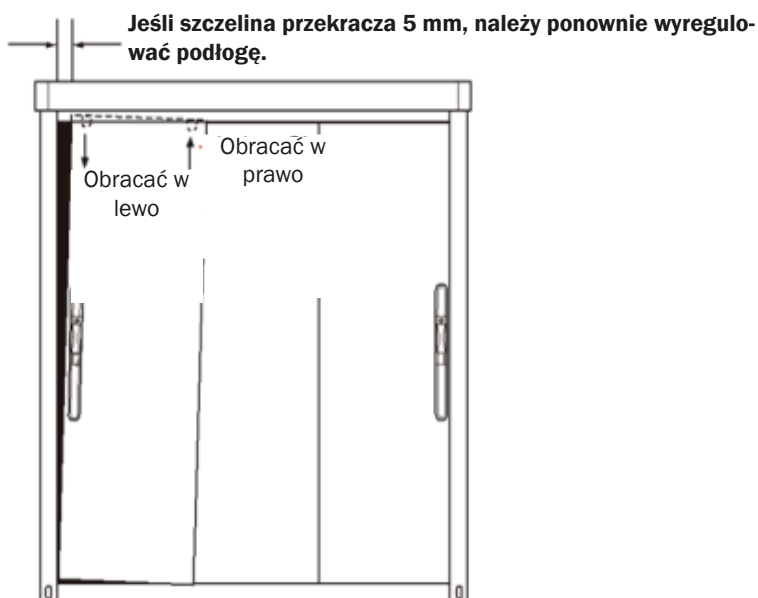
Aby ustawić drzwi pod kątem prostym w stosunku do szafy ogrodowej należy je wyregulować za pomocą śruby z rolką drzwiową od strony wewnętrznej.



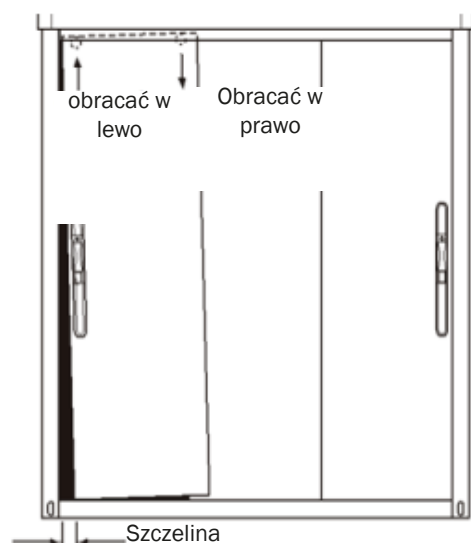
Porada:

Przed wejściem do szafy ogrodowej w celu jej wyregulowania należy sprawdzić, czy zamontowana jest klamka!

a. Jeśli między górną częścią drzwi a szafą ogrodową powstanie szczelina.



a. W przypadku powstania szczeliny między dolną częścią drzwi a szafą ogrodową.



Należy upewnić się, że drzwi bezpiecznie się zamykają.

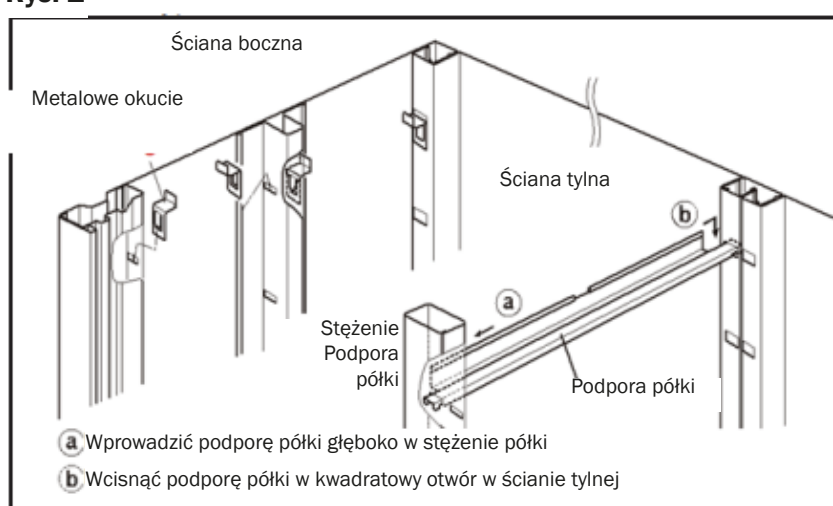
10 Montaż półek

Umieścić okucie metalowe i podpory półek w kwadratowych otworach ściany tylnej, ogranicznika drzwi i podpory półki.

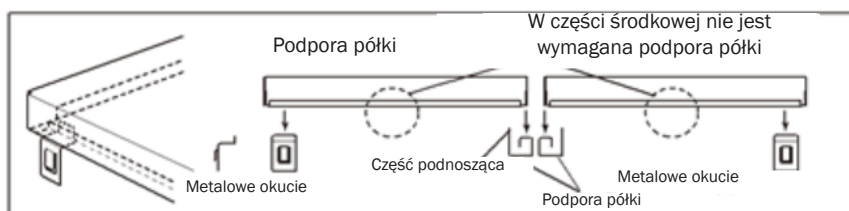
Zamocować płytę półki do podpory półki i metalowego okucia zgodnie z rys. 2.

Wycięcie wspornika półki ma dodatkową funkcję: zapobiega spadaniu półki.

Rys. 1



Rys. 2



11 Prace końcowe

1. Aby zapobiec przewróceniu się szafy, należy ją połączyć z budynkiem itp. poprzez przymocowanie szafy do metalowego zacisku za pomocą drutu itp. lub podobnego materiału (brak w zestawie).

Alternatywnie można przymocować cztery uchwyty mocujące do czterech narożników i przykręcić je do fundamentu lub użyć gwoździ gruntowych (gwoździe gruntowe i materiał do mocowania nie są zawarte w zestawie).

