

Opsætningsvejledning

METAL HAVESKAB

„FLORIAN 1807“

Tak, fordi du har valgt vores produkt.

Denne vejledning er til modellen „ESD-1807E“

Begrænsninger for opsætnings-sted:

- må ikke monteres på taget af en bygning.
- bloker ikke gennemgang eller flugtveje.
- undgå placering på steder, hvor sneskred kan falde på skuret eller der hvor regnvand falder direkte ned på metal haveskabet.
- må kun opsættes steder der egnet hertil (ikke på klipper eller steder hvor det blæser ekstremt meget).

Til opsætning:

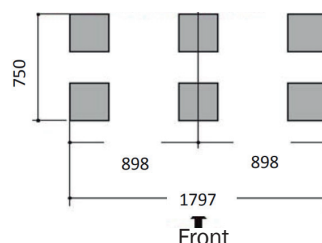
- Sørg for, at skuret er godt forankret i fundamentet.
- Bær beskytteshandsker under montering.
- Saml ikke haveskabet ved stærk blæst.
- Anvend under opsætning en stabil trappestige
- Sørg for, at alle skruer og metaldele er spændt, og at alle løsdele er monteret.
- Nogle huller og fordybninger er muligvis ikke nødvendige ved din model - så følg denne vejledning præcist.

for sikkerheden

- Sørg for, at ingen personer eller dyr befinder sig i haveskabet, når det låses.
- Lås altid haveskabet, når du ikke bruger det.
- Børn bør ikke lege ved eller i skabet.

Fundamentpunkter

Vælger du et punktfundament, skal fundamentpunkterne placeres som vist her



Sørg for, at fundamentpunkterne er i vater, og at punkterne er anlagt i de rette vinkler.

Sørg for ved opsætningen, at have tilstrækkelig afstand til tilstødende mure etc. da du har brug for rigelig plads til at opsætte skabet.

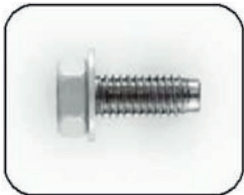
Sørg for, at tagudhæng ikke kolliderer med mure e.l..

Følgende pakker er påkrævet:		
Betegnelse:	Pakkenr.	Antal
Sidevæg:	ES4-0426	1
Tag:	ES4-0954	1
Gulv:	ES4-0754	1
Bagvæg:	ES4-1026	1
Dør:	ES4-1726	1
Hylde (tilbehør):	ES4-1959	1
Hylde (tilbehør):	ES4-1960	1

Bemærk:

Nøglen er fastgjort på bagsiden af døren.
Du kan bruge den samme nøgle til at låse
venstre og højre dørpanel.

anvendte skruer: M6x15

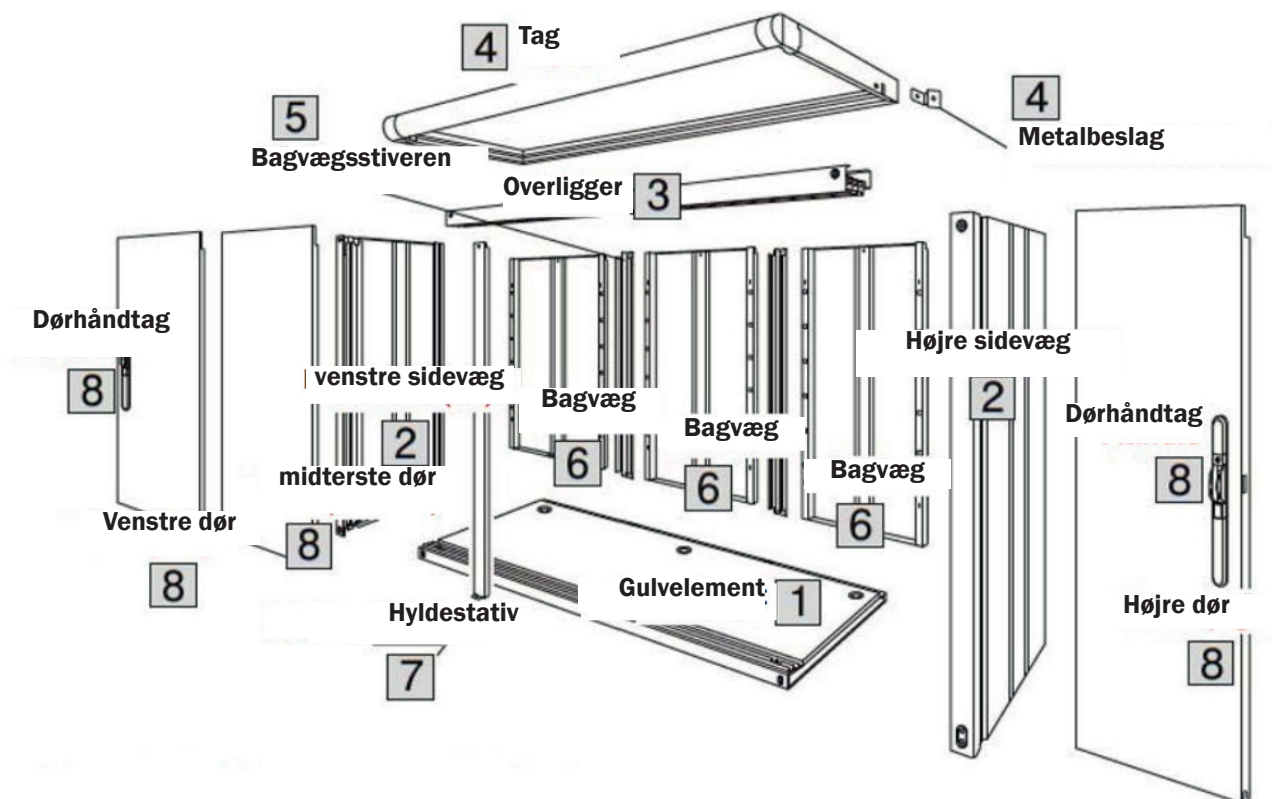
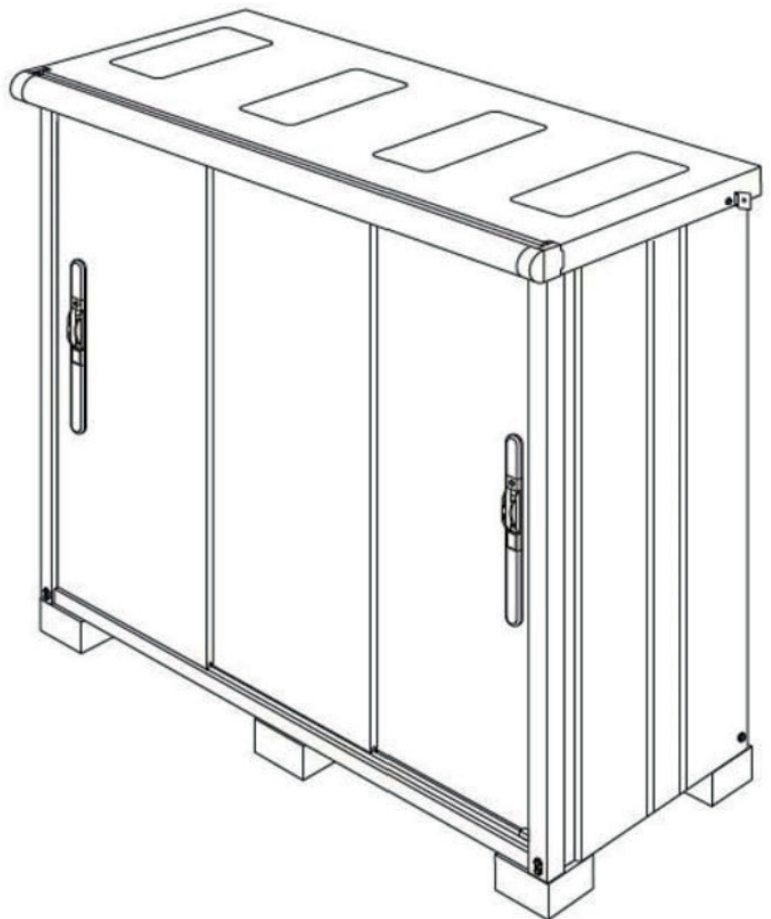


Der er 3 stk reserveskruer til montering.
rustfri 1 stk, guldfarvet 2 stk.



Værktøj:

Stjerneskruestrækker
Skruenøgle med T-greb
Vaterpas

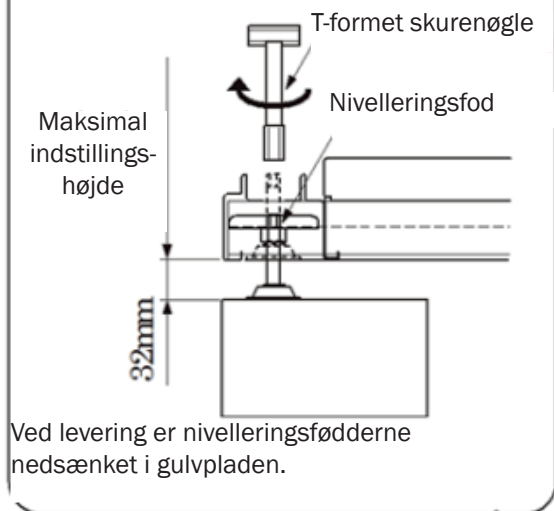


Tallene ovenfor viser rækkefølgen af de enkelte monteringstrin.

1 Placering af gulvelementet:

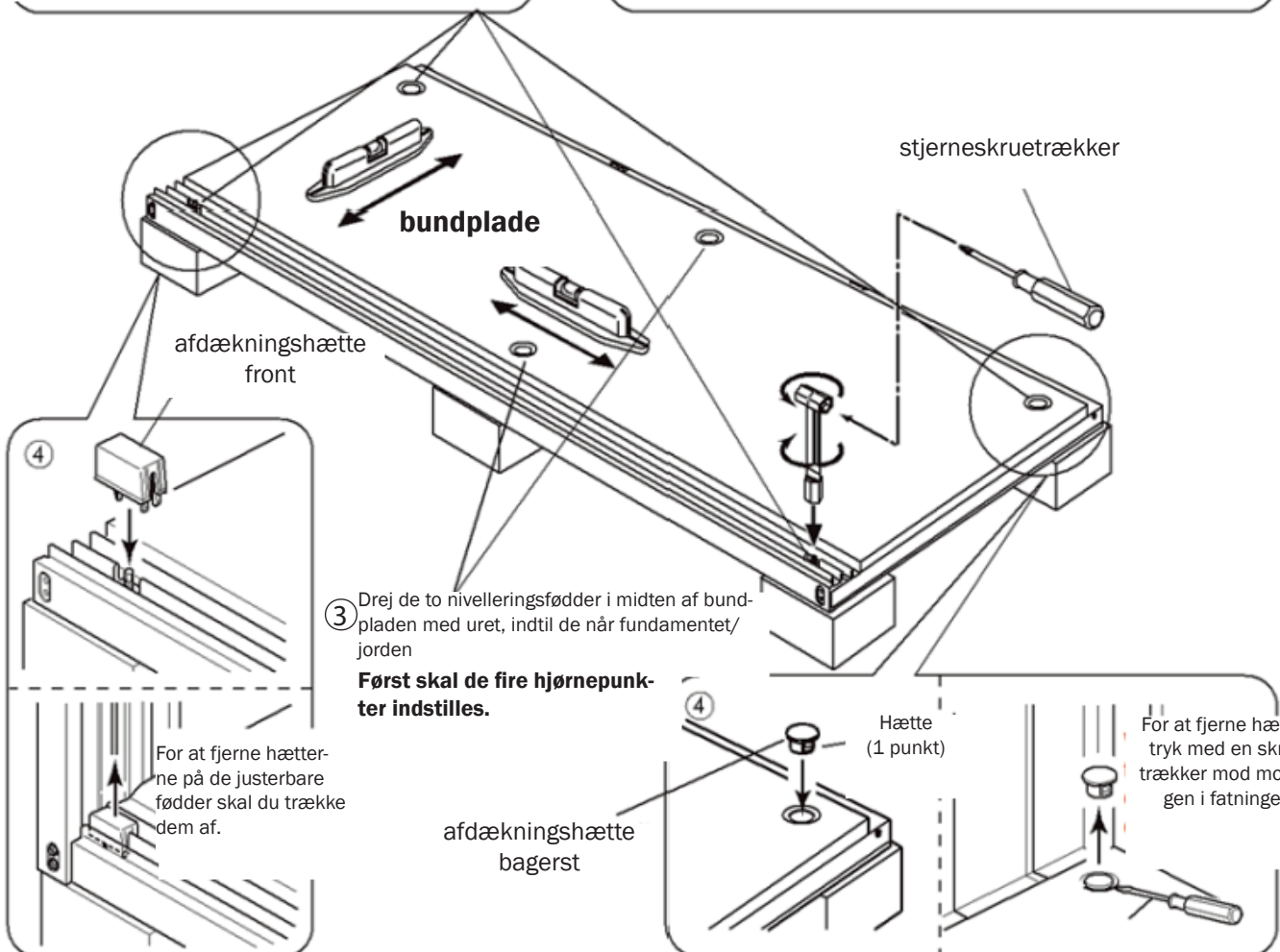
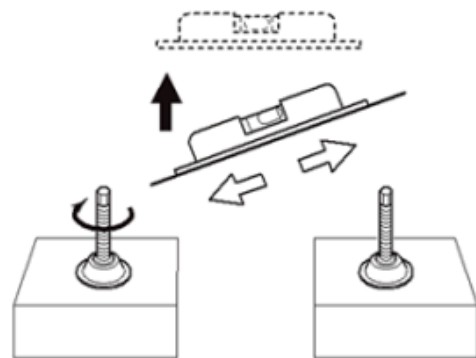
1. Placer bundpladen på stedet som du har forberedt eller på fundamentspunkterne. Drej nivelleringsfødderne i de fire hjørner med uret med skruenøglen med T-greb. Skru indtil bundpladen begynder at hæve sig, fra overfladen eller fundamentspunkterne. Hvis fødderne ikke kan drejes med skruenøglen, kan en stjerneskrue-trækker bruges, som stikkes gennem hullet i grebet af skruenøglen. Derved er det nemmere at dreje skruenøglen.
2. Brug vaterpas til at justere bundpladen ved at hæve eller sænke de justerbare fødder tilsvarende.
3. Drej til sidst de to justerbare fødder i midten af bundpladen, indtil de når fundamentet/jorden. Højden kan justeres op til 32 mm.
4. Sæt hætterne til nivelleringsfødderne på. Hætterne bruges kun i de to forreste hjørner.

- ① Drej T-nøglen med uret, indtil bundpladen hæver sig fra fundamentet.



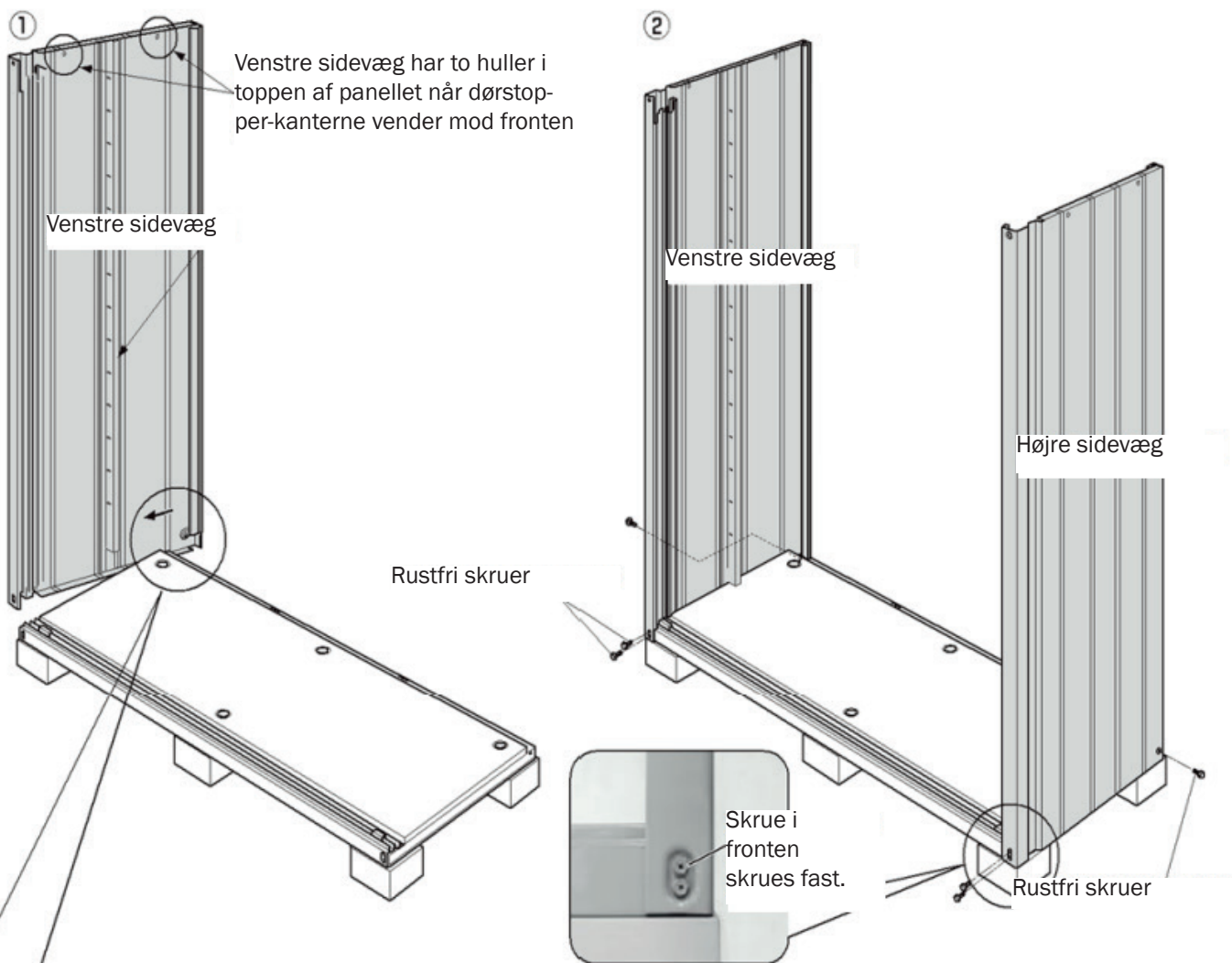
- ② Anbring bundpladen i vatter ved at justere de fire nivelleringsfødder i hjørnerne

Sådan fungerer vaterpasset: drej nivelleringsfoden med uret, i den modsatte side af der hvor luftboblen er udenfor mærket i glasset. Dette fortsætter du med, indtil luftboblen er præcis i midten af vaterpassets markering. Fortsæt med den anden retning.

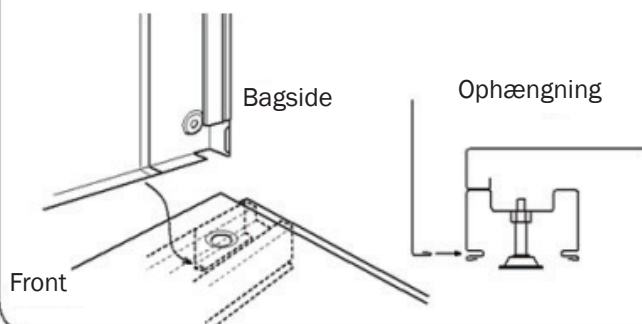


2 Montering af sidevæggene

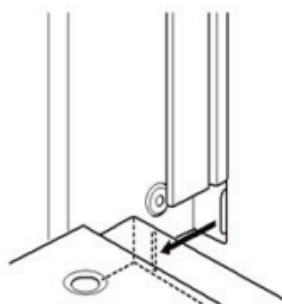
1. Placer det bagerste nederste hjørne af sidevæggen (venstre) i rillen i siden af bundpladen.
 - a. Hægt kantbeslaget på sidevæggenes bagside fast i slidsen på bundpladen.
 - b. Drej sidepanelet (venstre) fremad og fastgør det i bundpladen.
2. Fastgør begge sider af sidevæggen (venstre) i bunden med de rustfrie skruer. Først efter montering af bagstykket vil siderne stå stabilt.
 2. Gentag fremgangsmåden med det andet sidepanel (højre).
ADVARSEL: Siderne kan vælte ved vindstød.



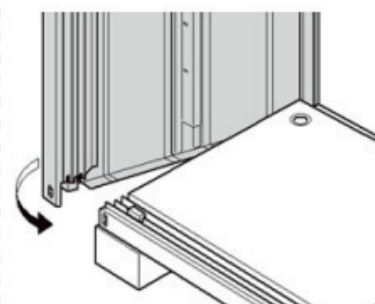
a. Placer det bagerste nederste hjørne af sidevæggen (venstre) i rillen på siden af bundpladen



b. Hægt kanten på bagsiden af sidevæggen fast i slidsen på bundpladen



c. Drej sidevæggen (venstre) fremad og fastgør den til bundpladen med skruer



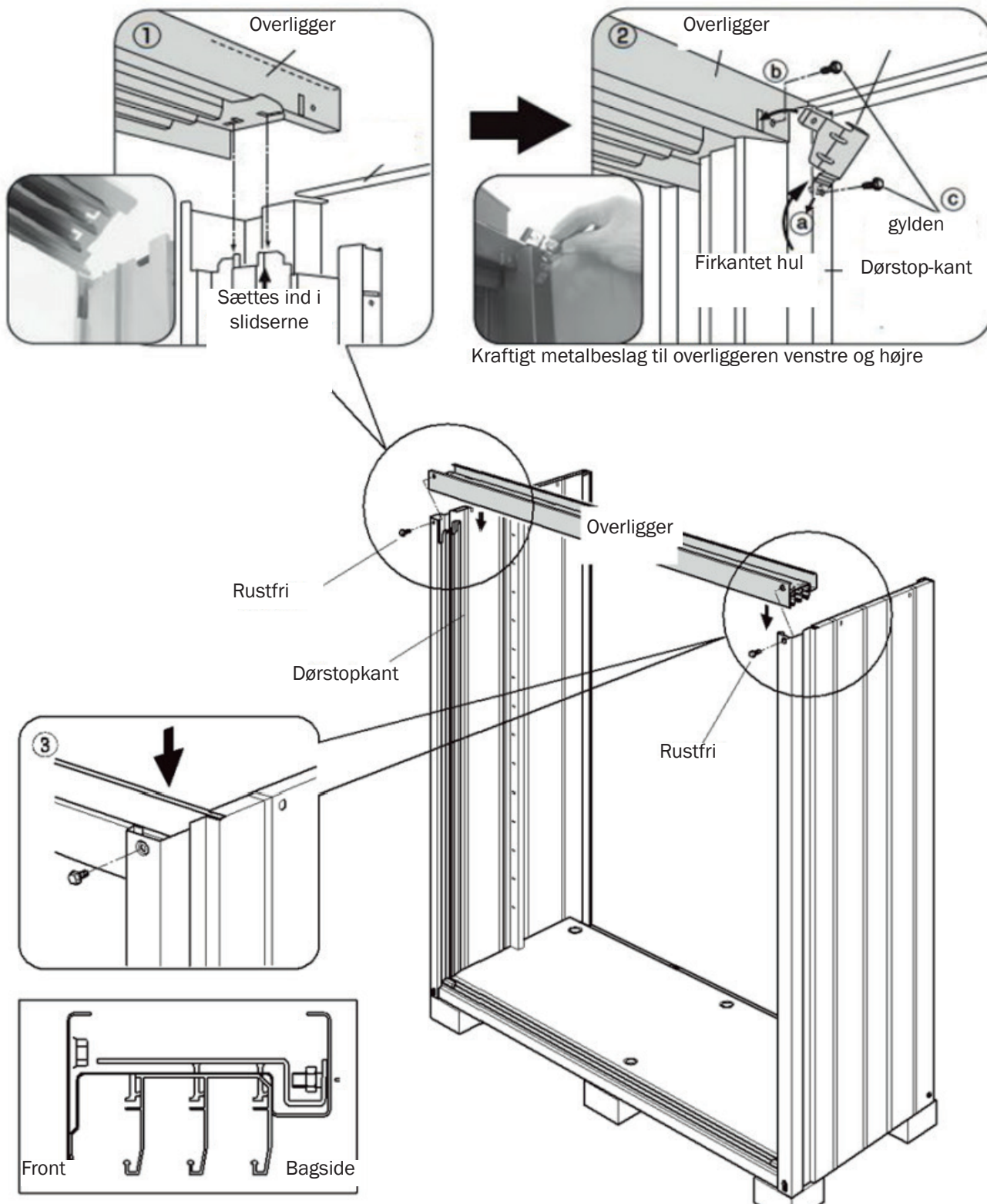
3 Montering af døroverliggeren

1. Sæt tapperne i den forreste del af sidepanelet, fast i overliggerens L-formede slidser, der hvor kanterne fungerer som dørstopper.
2. a. Sørg for, at sidevæggen og overliggeren er vinkelret på hinanden. Placer den nederste del af metalbeslaget til overliggeren i det firkantede hul på indersiden af dørholderkanten.

b. Sæt metalbeslaget til overliggeren fast indvendigt i overligger og toppen af dørstopperkanten, skru det fast i overliggeren (i begge sider) med en gylden skrue.

c. Skru metalbeslaget fast (højre og venstre) til dørstopperkanten med endnu en gylden skrue.
3. Fastgør overliggeren til fronten med rustfri skruer i siderne.

Set indefra



4 Montering af tagpanel

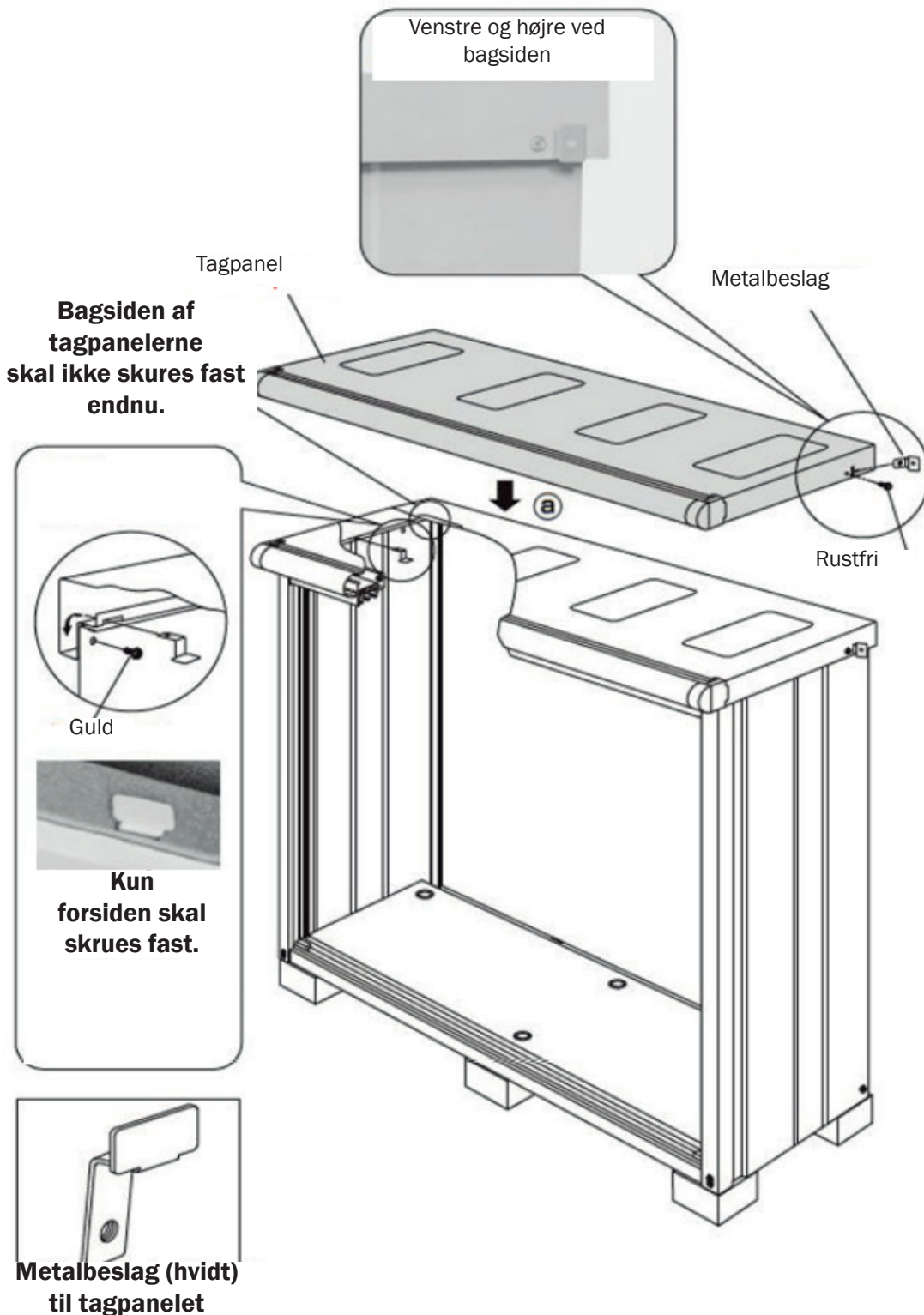
1. Fjern først de to rustfrie skruer i de hvide metalbeslag.

Efter metalbeslaget er isat tagpanelet, skrues det igen fast med de rustfrie skruer.

2. a. Placer tagpanelet oven på sidevæggene og overliggeren.

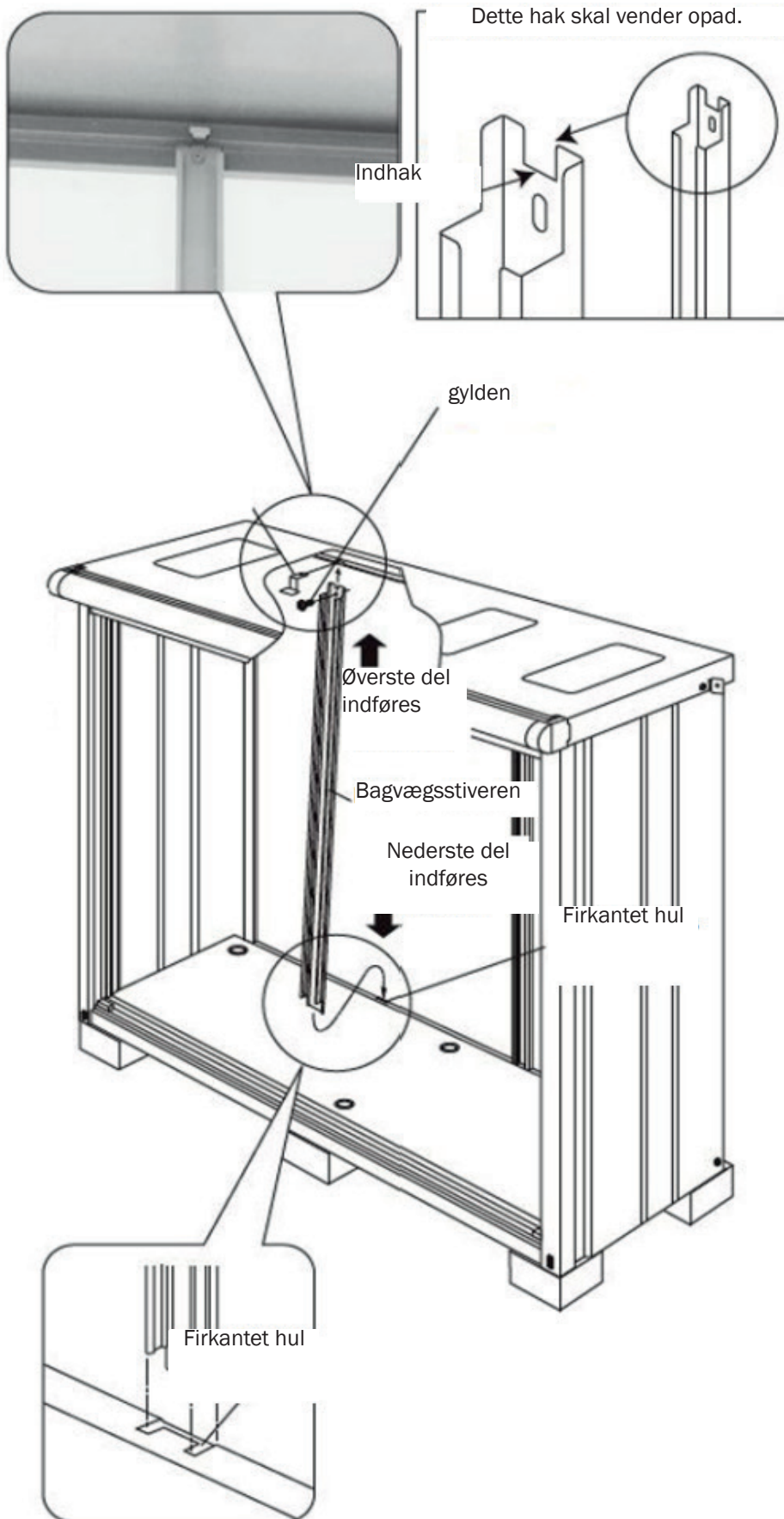
b. Indsæt metalbeslaget til tagpanelet i det firkantede hul på siden af tagpanelet, og fastgør kun forsiden af tagpanelet til sidevæggene med de gyldne skruer.

Bagsiden af tagpladen skrues først på, efter at bagvæggen er blevet fastgjort i trin 6.



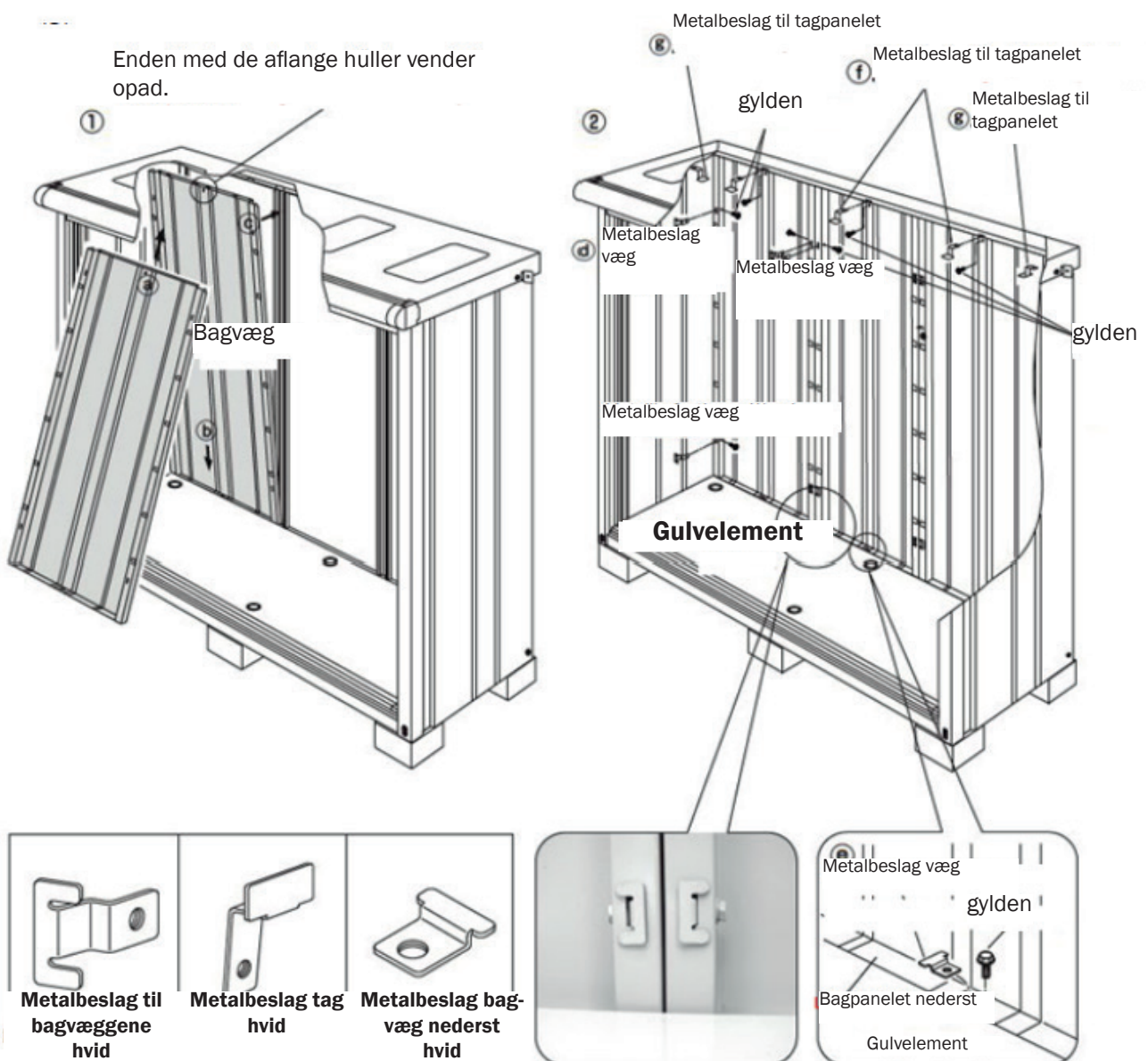
5 Montering af bagvægsstiveren

- a. Skub bagvægsstiveren ind i tagets firkantede åbning.
- b. Indsæt den nederste ende af stiveren i det firkantede hul i bundpladen.
Placer metalbeslaget til tagpanelet i den øverste ende af bagpanelets stiver - ligesom det er vist i trin 4 - og skru det fast med en gylden skrue.



6 Montering af bagvægspaneler

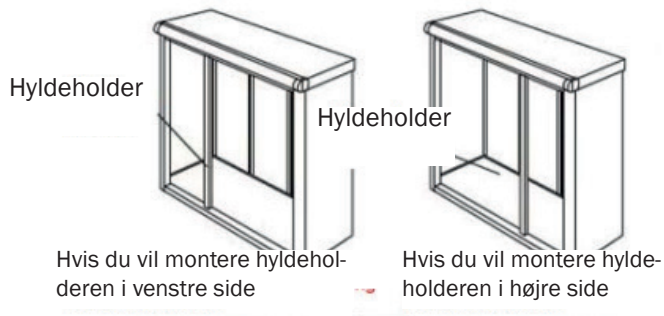
- 1 a. Placer toppen af bagpanelet inde i redskabsskuret
- b. Skub den øverste del af bagvæggen opad, og den nederste del føres ind imellem bagstolpen og sidevæggene, lad panelet falde på plads i rillen i bunden.
- c. Rejs bagvæggen og før toppen af bagvægspanelet mod bagsiden, så panelet står lodret.
- d. Indsæt metalbeslaget til bagvæggen i det firkantede hul foroven i midten af bagvæggen og fastgør det med en gylden skrue.
(Hvis du sætter metalbeslaget på plads i væggen, forhindres at bagvæggen vælter - selvom den ikke er skruet fast endnu).
- e. Indsæt metalbeslaget til den nederste ende af bagvæggen i det firkantede hul fornedet og skru det fast med en skrue (gylden) i midten. Efter isættelse af alle tre bagvægge strammes skrueerne igen i trin (d) og (e).
- f. Placer nu metalbeslaget til tagpanelet i den midterste del af bagvæggen på samme måde som i trin 4 (b), og spænd fast med den gyldne skrue.
- g. Fastgør nu også bagsiden af sidevæggene.



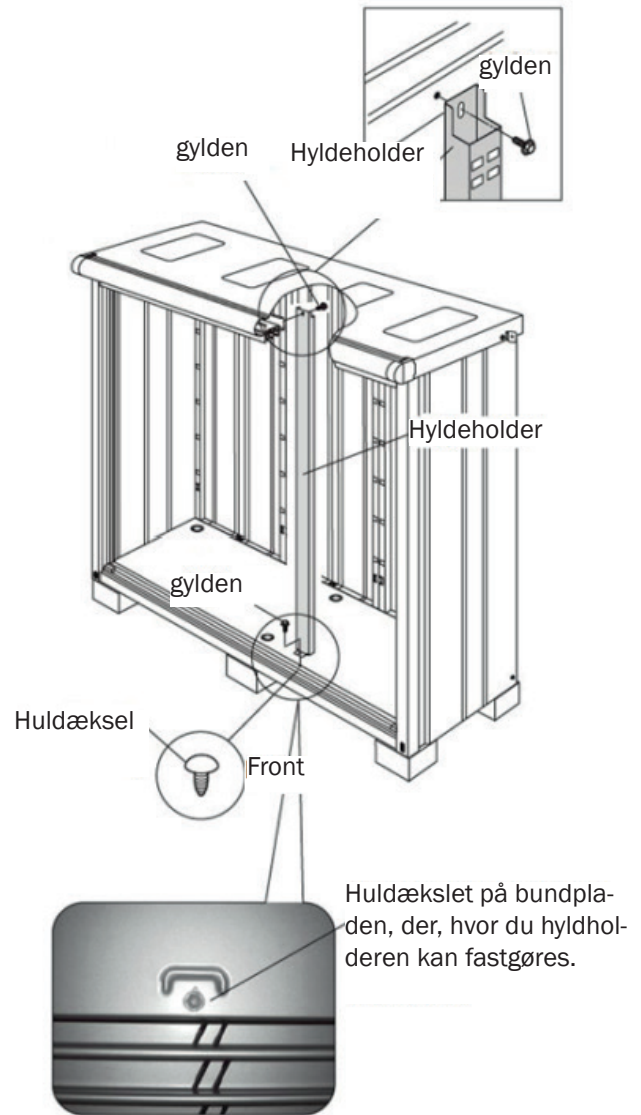
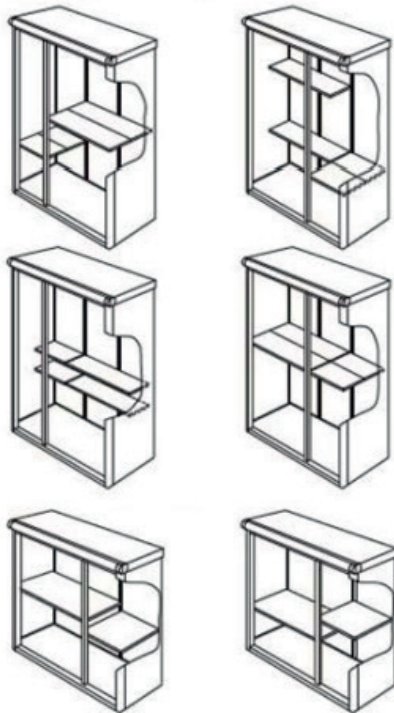
7 Montering af hyldeholderen

Du kan frit bestemme opdelingen af hylderne alt efter formål.

Fastgør toppen af hyldeholderen til overliggeren med en skrue (gylden). Derefter skrues den nederste ende af hyldeholderen i bundpladen fast med en skrue (gylden), så den står lodret.



Eksempler på, anbringelse af hylderne



8 Montering af dørhåndtag og isætning af dørene

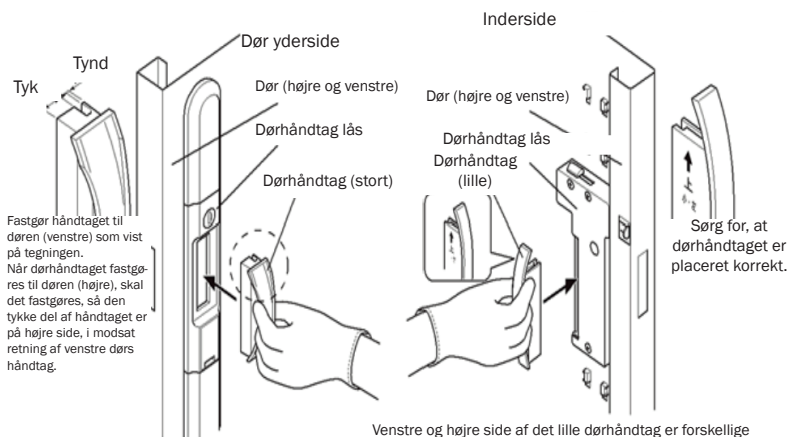
Håndtaget er pakket i dørpakken

Inden dørene sættes i, skal håndtagene monteres på begge døre - ellers kan det ske at dørene går i lås.

Der er to måder at låse døren op hvis den skulle være gået i lås.

1. Monter grebet og lås låsen op.
2. Drej akslen indvendigt i låsemekanismen, med en tang eller lignende.

Monter det store håndtag foran på døren og det lille håndtag på indersiden af døren.



Venstre og højre side af det lille dørhåndtag er forskellige

1 Sørg for, at håndtaget peger i den rigtige retning og fastgør den i døren. Skub håndtaget ind i grebet, indtil kroge på øvre og nedre del af håndtaget klikker og sørg for at grebet sidder ordentligt fast.

2. Ophængning af dørene

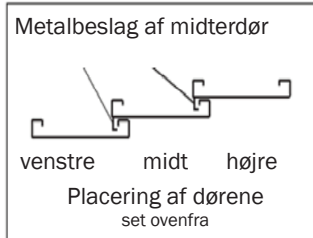
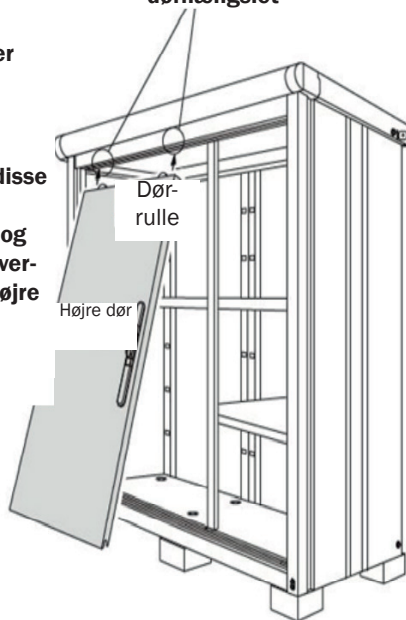
Ophæng dørene i højre, i midten og i venstre side.

Ophæng dørene på det sted, hvor der over dørskinnen er en udsparring til ophængning.

Du kan kun hægte dørene fast ved disse punkter.

Når du hænger de andre (midterste og venstre) døre, skal du sørge for at overlape de allerede ophængte døre (højre eller midterste).

Der er stansede huller i dørhængslet



3. Undgå, at døren falder ud,

Følgende foretages umiddelbart efter dørene er ophængt:

Efter at have sat dørene i, skubbes de alle til højre side. Skruen (hvor dørene blev sat ind) løsnes, på indersiden af overlæggen (se indersiden af dørenes ophængning, billede 1) Sænk sikringsbeslaget i overlæggen sammen med skruen og skru det fast igen. (Se indersiden af ophængning billede 2)

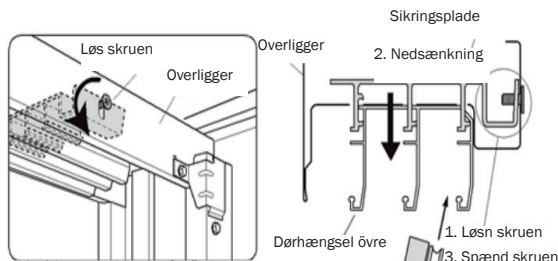


Fig. 1 Haveskabet set indefra

Sikringsbeslag

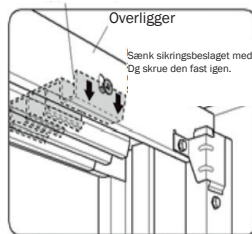
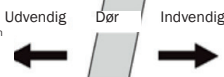
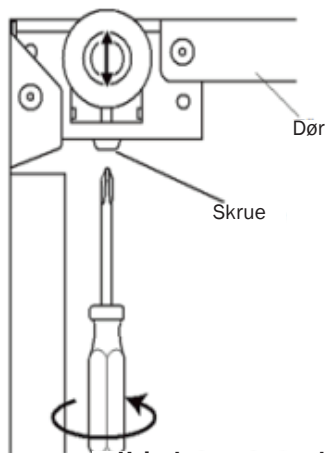


Fig. 2 Haveskuret set indefra



9 Opsætning af døren

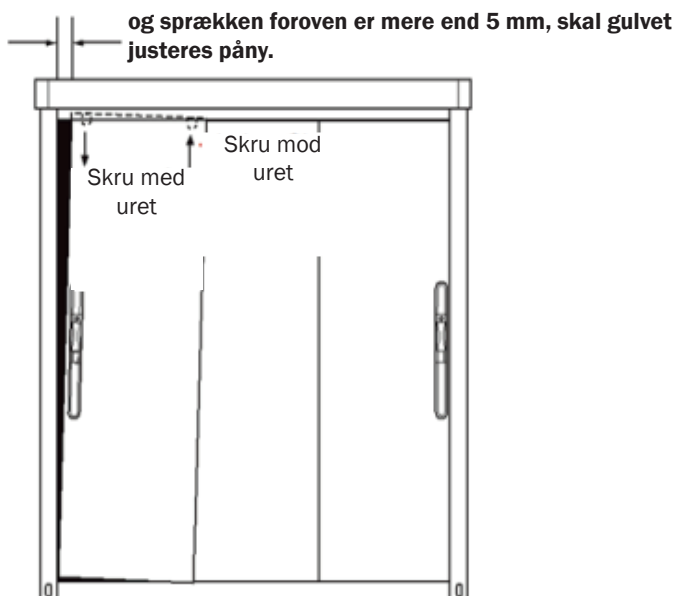
Indstil døren med skruen i dørrullen på indersiden, for at sikre at døren i en ret vinkel i forhold til skabet.



Bemærk:

Før du går ind i haveskuret for at justere dørindstilling, skal du sikre dig, at dørhåndtaget er monteret.

a. Hvis der er en sprække i toppen imellem dør og skabssiden



a. Hvis der dannes en sprække imellem bunden af døren og skabssiden redskabsskuret



Sørg for, at dørene kan låses uden at de klemmer

10 Montering af hylderne

Placer metalbeslaget og hyldeprosserne i de firkantede huller på bagvægstiverene, dørstopkanten og hyldeholderen.

Fastgør hylderne til holderen og metalbeslaget som vist i fig. 2. Udstansningerne i hyldeholderen har den yderligere funktion at de forhindrer hylderne i at falde ud.

Fig. 1

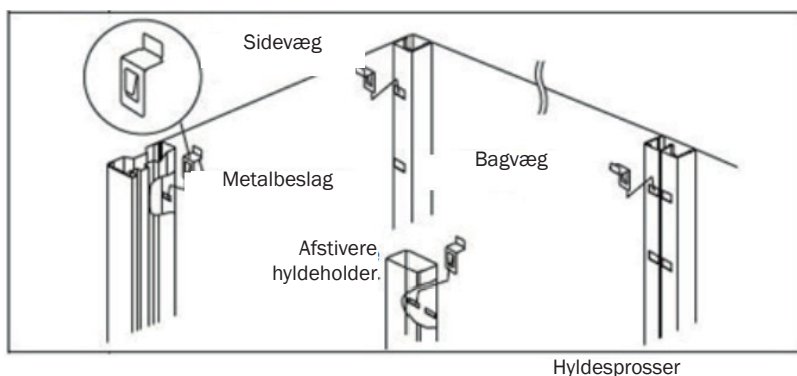
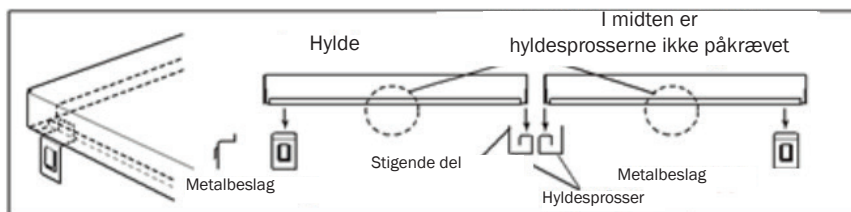


Fig. 2



11 Slutmontage

1. For at forhindre at haveskabet kan vælte, forankres det til en bygning e.l. ved at fastgøre den med en stålwire eller lignende (medfølger ikke ved leveringen) i metalklemmen på siderne. Eller du fastgør de fire forankringsbeslag i de fire hjørner og skruer dem ned i fundamentet eller ved at bruge jordspyd eller lignende (jordspyd og skruemateriale medfølger ikke).
2. Stil haveskabet i ret vinkel inden det spændes fast med vinkelbeslagene og sørg for at alle skruer er ordentligt spændt

