

# Montagehandleiding

## TUINKAST

### FLORIAN 1807

Deze handleiding is voor het model ESD-1807E

#### Aanwijzingen voor de opstellocatie:

- Niet op het dak van een gebouw monteren
- Blokkeer geen doorgangen of vluchtwegen
- Vermijd plaatsen waar dakwater van andere gebouwen direct op het schuurtje kan vallen
- Alleen plaatsen op een plek die voldoende veiligheid biedt - vermijd bijv. locaties waar de tuinschuur aan hevige windstoten blootgesteld kan worden

#### Voor montage:

- Zorg voor een betrouwbare fundering
- Draag veiligheidshandschoenen bij de montage
- Monteer de tuinkast niet bij sterke wind
- Gebruik indien nodig een stabiele ladder
- Draai alle schroeven goed aan en zorg ervoor dat er geen onderdelen overblijven
- Volg de instructie uit deze handleiding zorgvuldig op - in sommige onderdelen zitten boorgaten die niet specifiek voor dit model zijn

#### voor de veiligheid

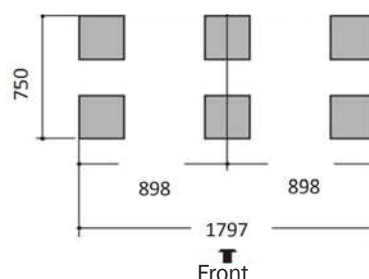
- Let er bij het afsluiten van de tuinkast op dat er zich niemand in de tuinkast bevindt
- Vergrendel de tuinkast als hij niet gebruikt wordt
- Laat kinderen de tuinkast niet als speelgoed gebruiken

#### De volgende pakketten zijn nodig:

| Aanduiding:        | Pakketnr. | Aantal |
|--------------------|-----------|--------|
| Zijwand:           | ES4-0426  | 1      |
| vloer:             | ES4-0754  | 1      |
| Dak:               | ES4-0954  | 1      |
| Achterwand:        | ES4-1026  | 1      |
| Deur:              | ES4-1726  | 1      |
| Plank (optioneel): | ES4-1959  | 1      |
| Plank (optioneel): | ES4-1960  | 1      |

## Funderingspunten

Als je kiest voor een puntfundering, plaats je de funderingspunten als volgt



Zorg ervoor dat de funderingspunten waterpas en de punten haaks staan.

Zorg ervoor dat je voldoende afstand tot aangrenzende muren hebt voor de montage, omdat je voldoende ruimte nodig hebt.

Zorg ervoor dat de dakoverstekken niet botsen met een muur, enz.!

## Opmerking:

De sleutel is aan de achterkant van de deur bevestigd.  
Je kunt dezelfde sleutel gebruiken om de linker- en rechterdeur te vergrendelen.

**Gebruikte schroeven:** M6x15

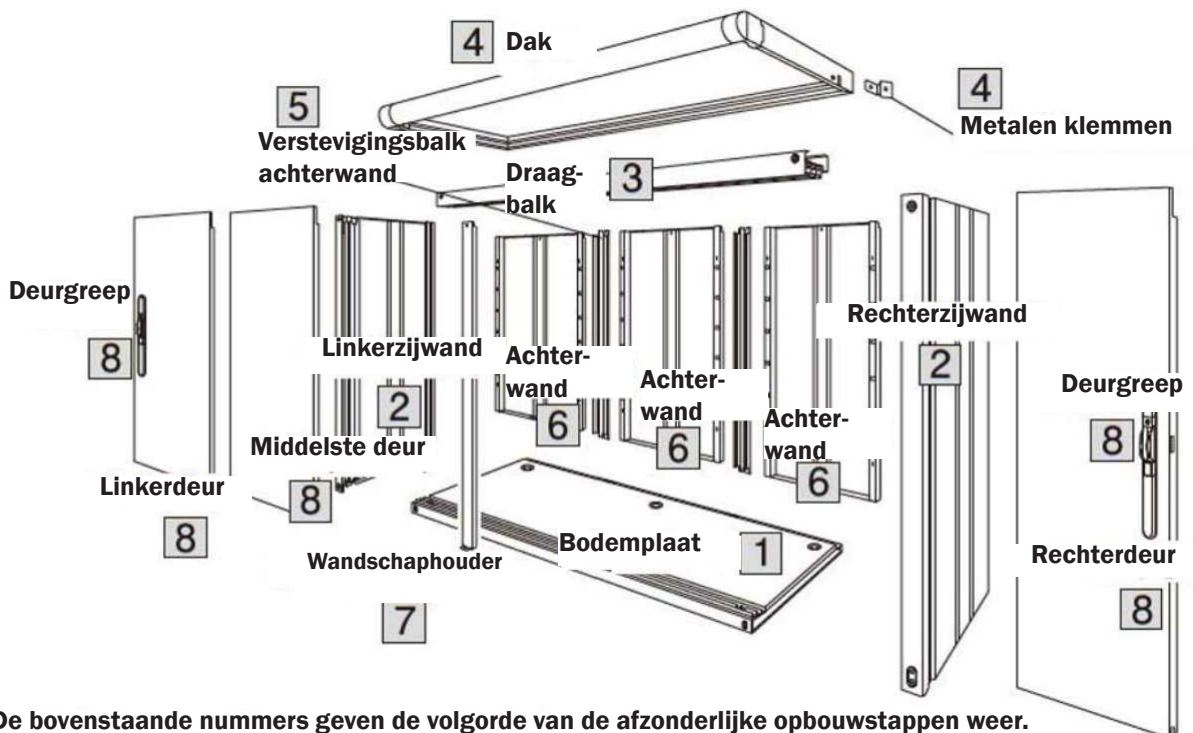


In het pakket zijn 3 reserveschroeven meegeleverd  
Roestvrij 1 st., goudkleurig 2 st.



## Gereedschapset:

Kruiskopschroevendraaier  
T-vormige moersleutel  
Waterpas

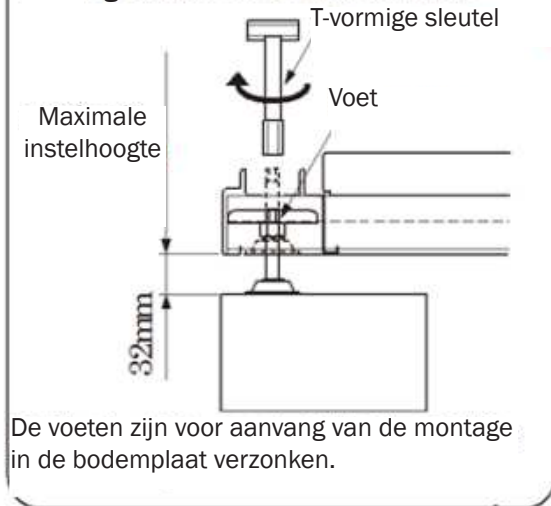


De bovenstaande nummers geven de volgorde van de afzonderlijke opbouwstappen weer.

# 1 Bodemplaat

1. Plaats de bodemplaat op het voorbereide oppervlak of de funderingspunten. Draai met de T-sleutel de voeten op de vier hoeken met de klok mee tot de bodemplaat van de grond of de funderingspunten wordt getild. Als de T-vormige sleutel niet kan worden gedraaid, steek dan een kruiskopschroevendraaier in het gat van de T-vormige sleutel en draai de sleutel.
2. Draai aan de voeten tot de bodem waterpas staat.
3. Draai ten slotte de beide voeten in het midden van de bodemplaat tot ook deze op de grond staan. De hoogte is instelbaar tot 32 mm.
4. Monteer de afdekdoppen van de voeten.

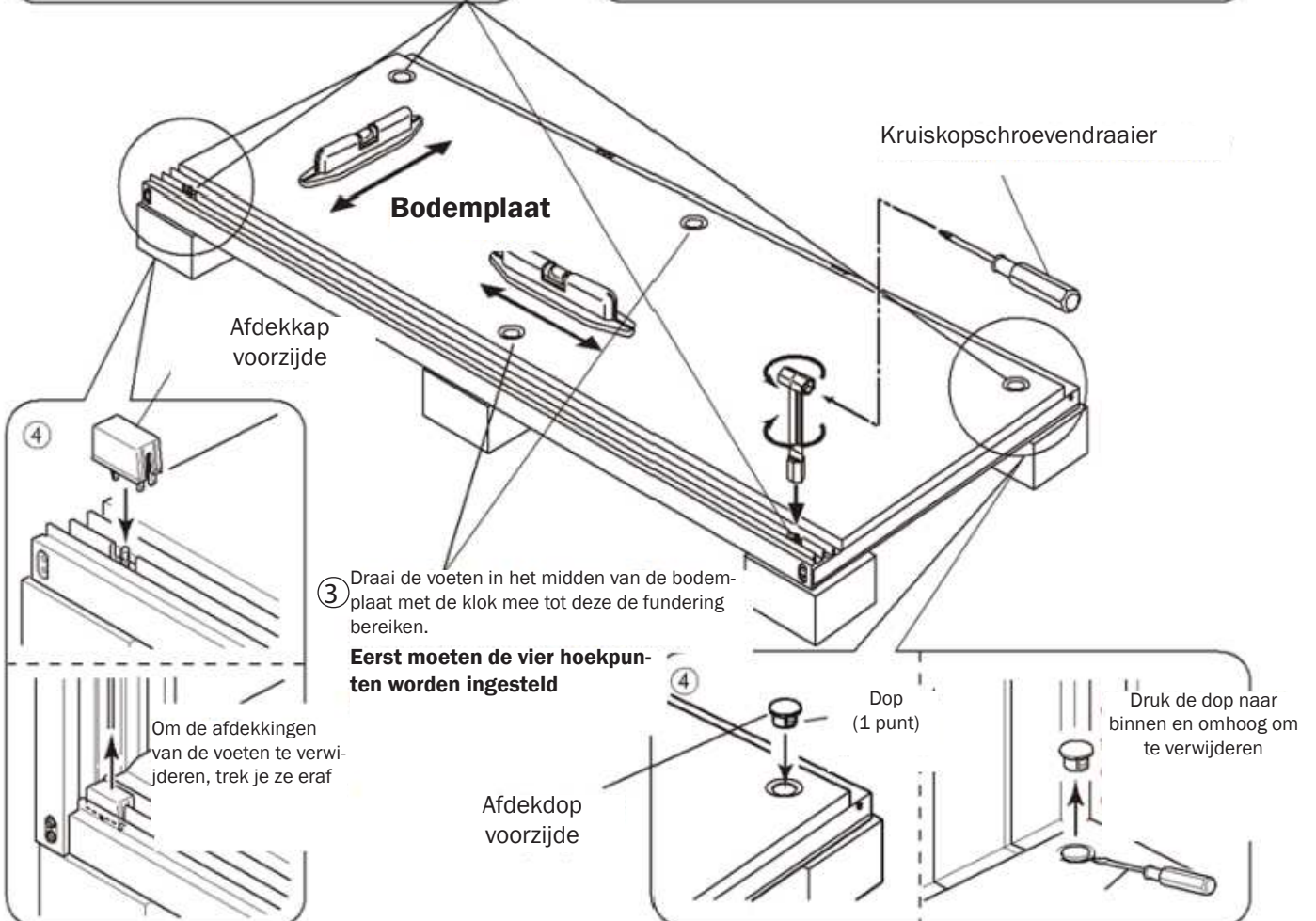
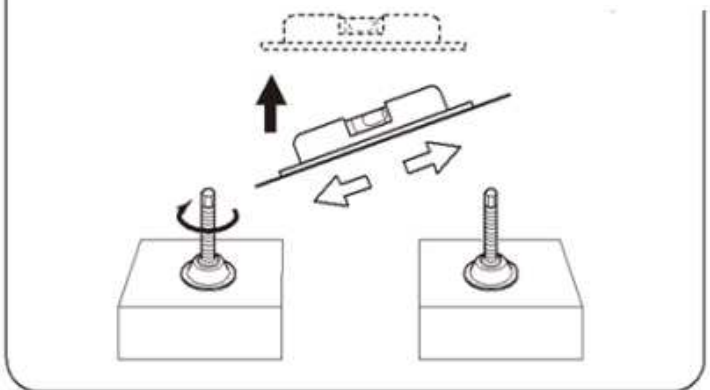
- ① Draai de T-sleutel met de wijzers van de klok mee totdat de bodemplaat van de grond komt.



- ② Breng de bodemplaat waterpas met de vier voeten op de hoeken

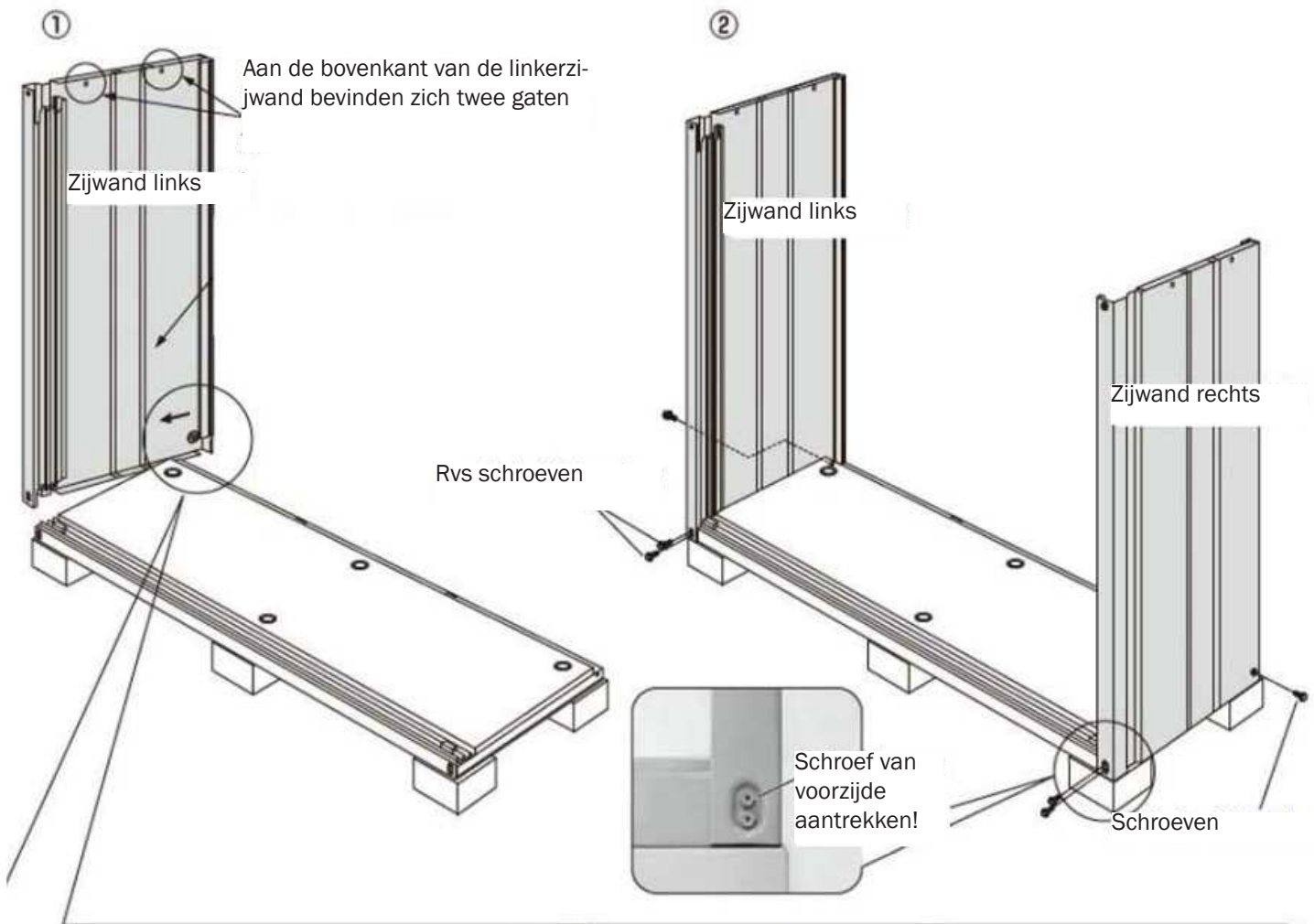
De waterpas:

Draai de voet aan de tegenoverliggende zijde waar de luchtbel zich buiten de markering bevindt met de klok mee. Doe dit tot de luchtbel zich precies in het midden bevindt.

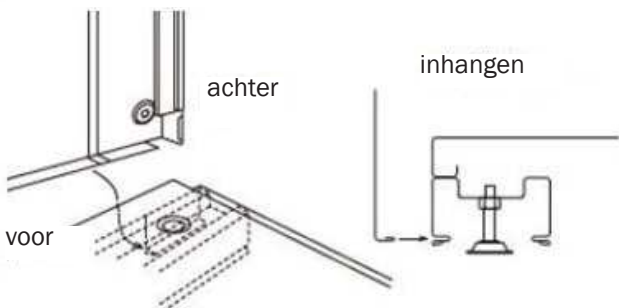


## 2 Zijwanden

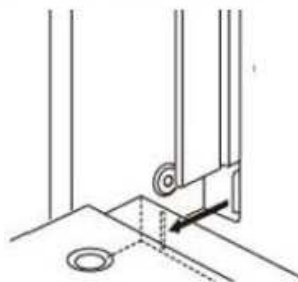
1. Plaats de achterste hoek van de linkerzijwand in de groef aan de zijkant van de bodemplaat
- b. Hang de klauw aan de achterzijde van de zijwand in de gleuf van de bodemplaat
- b. Draai de zijwand (links) naar voren en bevestig deze aan de bodemplaat
2. Bevestig de voor- en achterkant van de zijwand (links) met de roestvrijstalen schroeven.  
Wanneer je de achterkant eerst vastmaakt, wordt deze stabiel.
3. Bevestig de rechterzijwand gelijkmatig.  
**LET OP: bij wind kunnen zijwanden omvallen!**



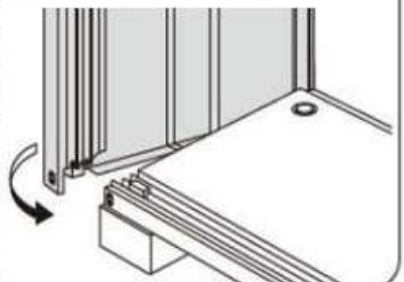
a. Plaats de achterste, onderste hoek van de zijwand (links) in de groef aan de zijkant van de bodemplaat



b. Hang de klauw aan de achterzijde van de zijwand in de gleuf van de bodemplaat



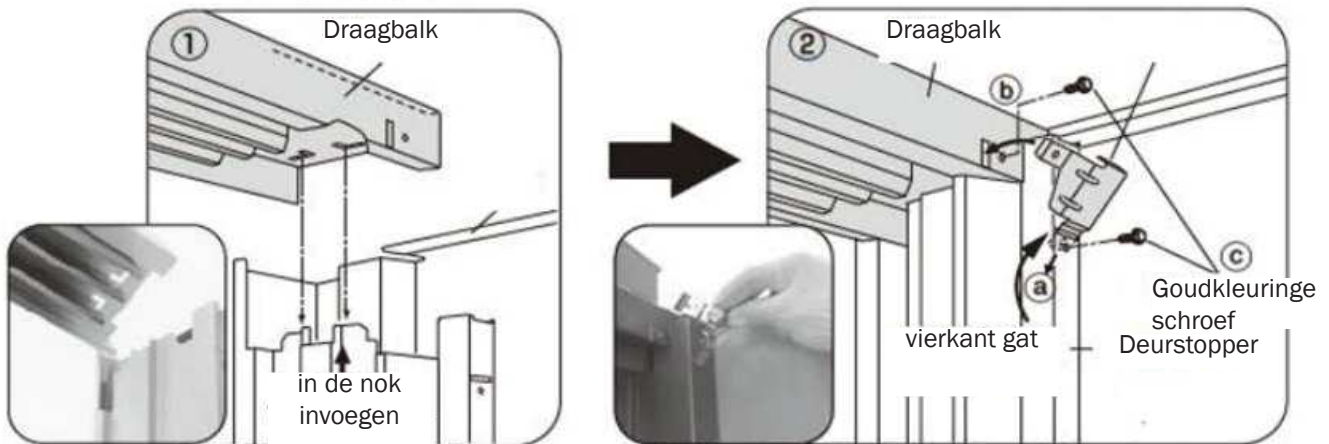
c. Draai de zijwand naar voren en bevestig deze aan de bodemplaat



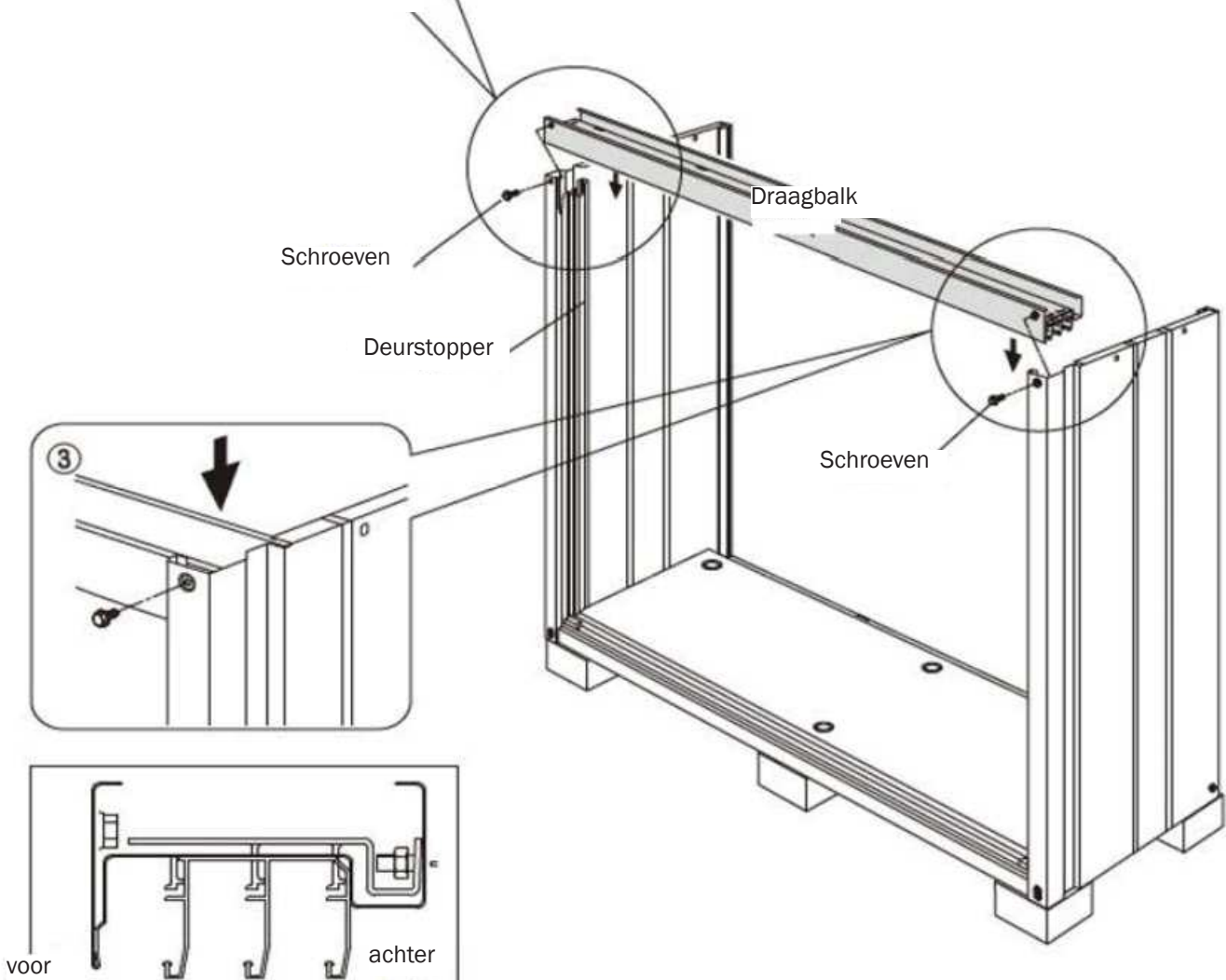
### 3 Draagbalk

1. Plaats het L-vormige gat van de draagbalk in het uitsteeksel op het bovenste deel van de deurstop .
2. a. Plaats de draagbalk haaks op de zijwand. Plaats de onderkant van de draagbalk in het vierkante gat aan de binnenkant van de deurvergrendeling.  
  
b. Draai de metaalconnector geschikt voor de draagbalk naar de kant van de draagbalk en bevestig het aan de draagbalk met een gouden schroef.  
  
c. Bevestig het metalen beslag voor de draagbalk (rechts en links) met de deuraanslag met een gouden schroef.
3. Bevestig de draagbalk aan de voorkant met (RVS) schroeven

#### Binnenaanzicht



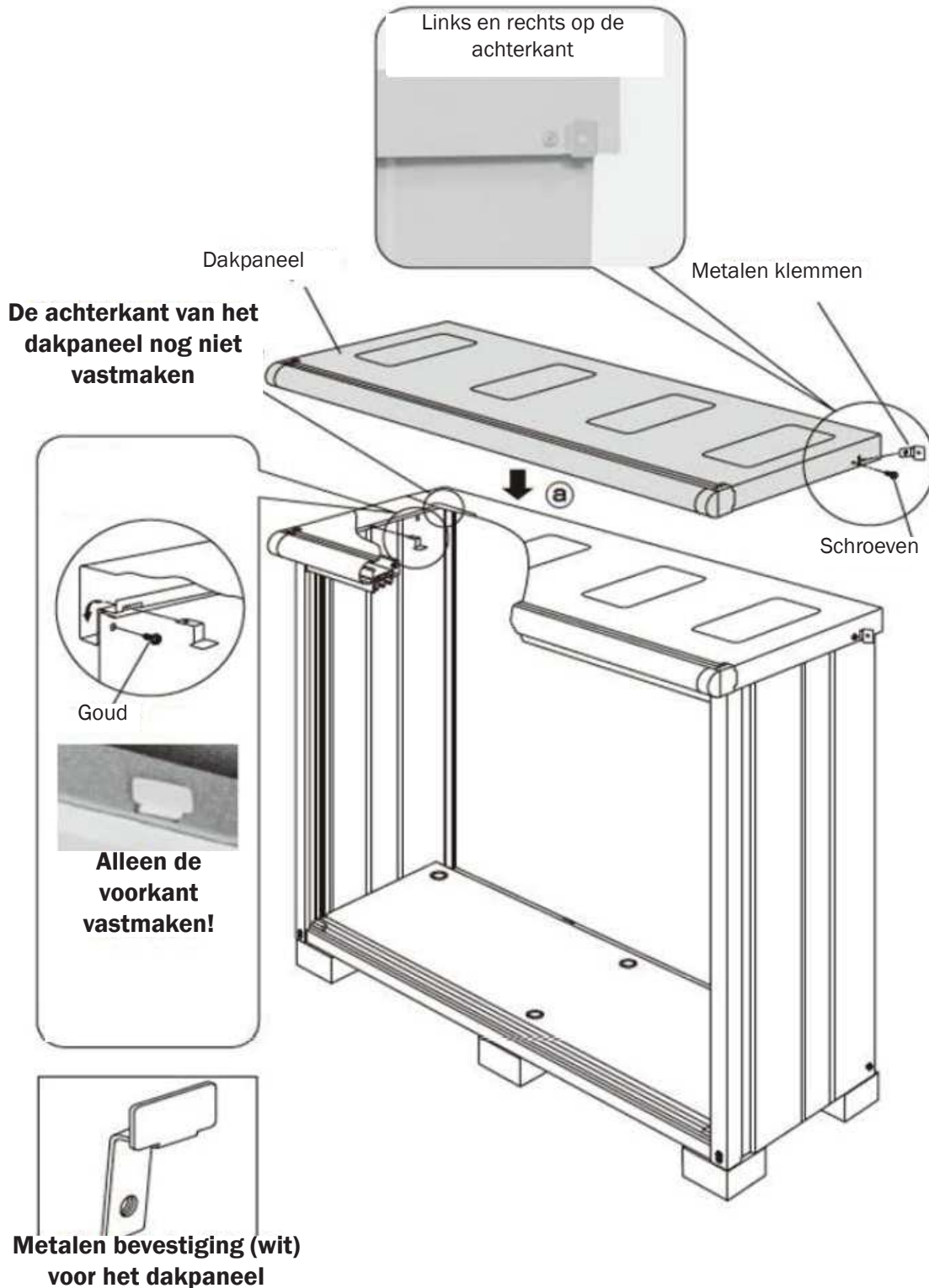
Er zijn fittingen voor de draagbalk links en rechts



## 4 Dakpaneel

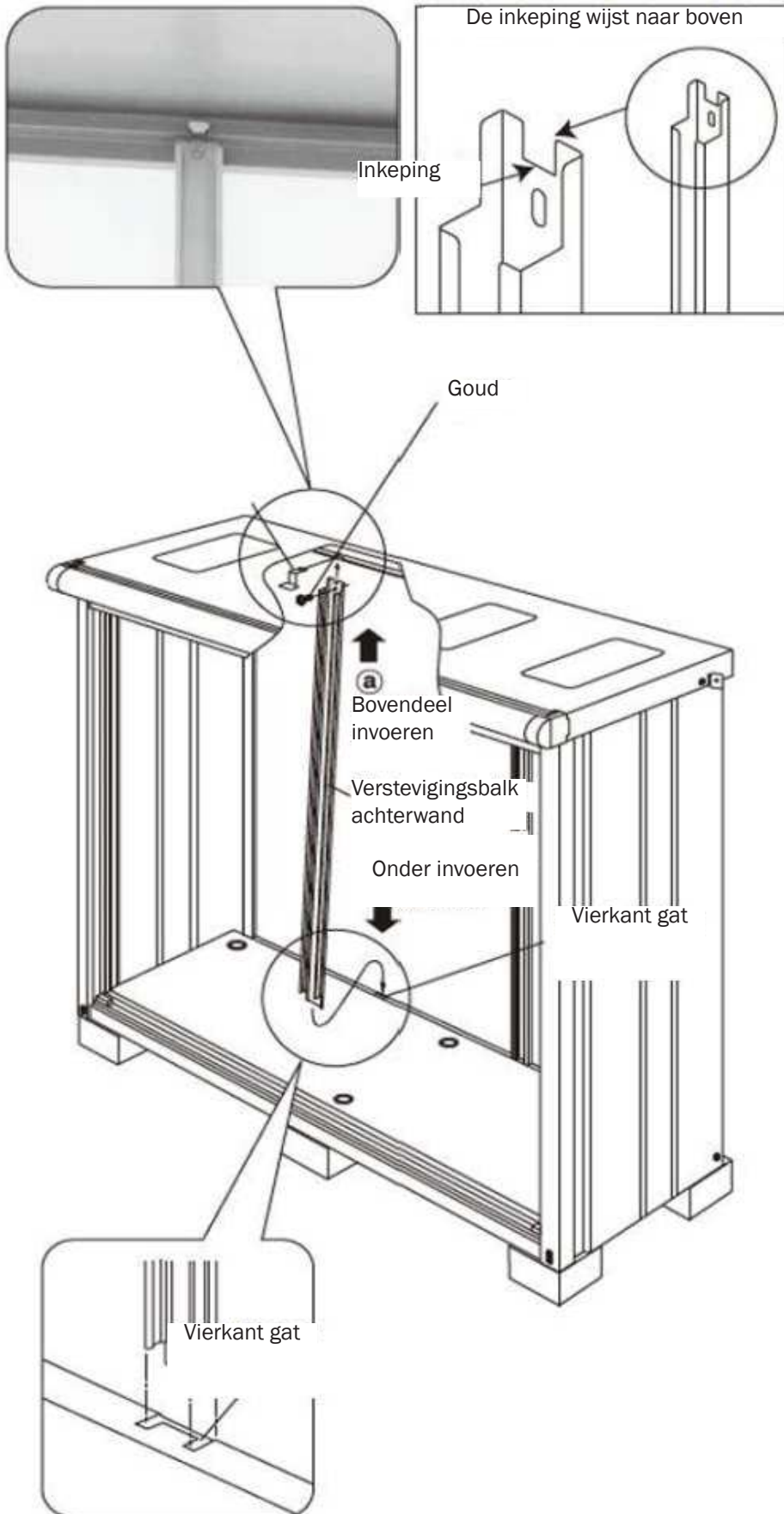
1. Verwijder eerst de twee roestvrijstalen schroeven van de metalen klem.  
Nadat de metalen klem in de dakplaat is geplaatst, bevestig je deze weer met de roestvrijstalen schroeven.
2. a. Plaats het dakpaneel boven de zijwanden en de draagbalk.  
b. Plaats de metalen beugel voor het dakpaneel in het vierkante gat aan de zijkant van het dakpaneel. Bevestig de voorkant van het dakpaneel aan de zijwanden met de gouden schroeven.

De achterkant van de dakplaat wordt pas geschroefd na het bevestigen van de achterwand in stap 6!



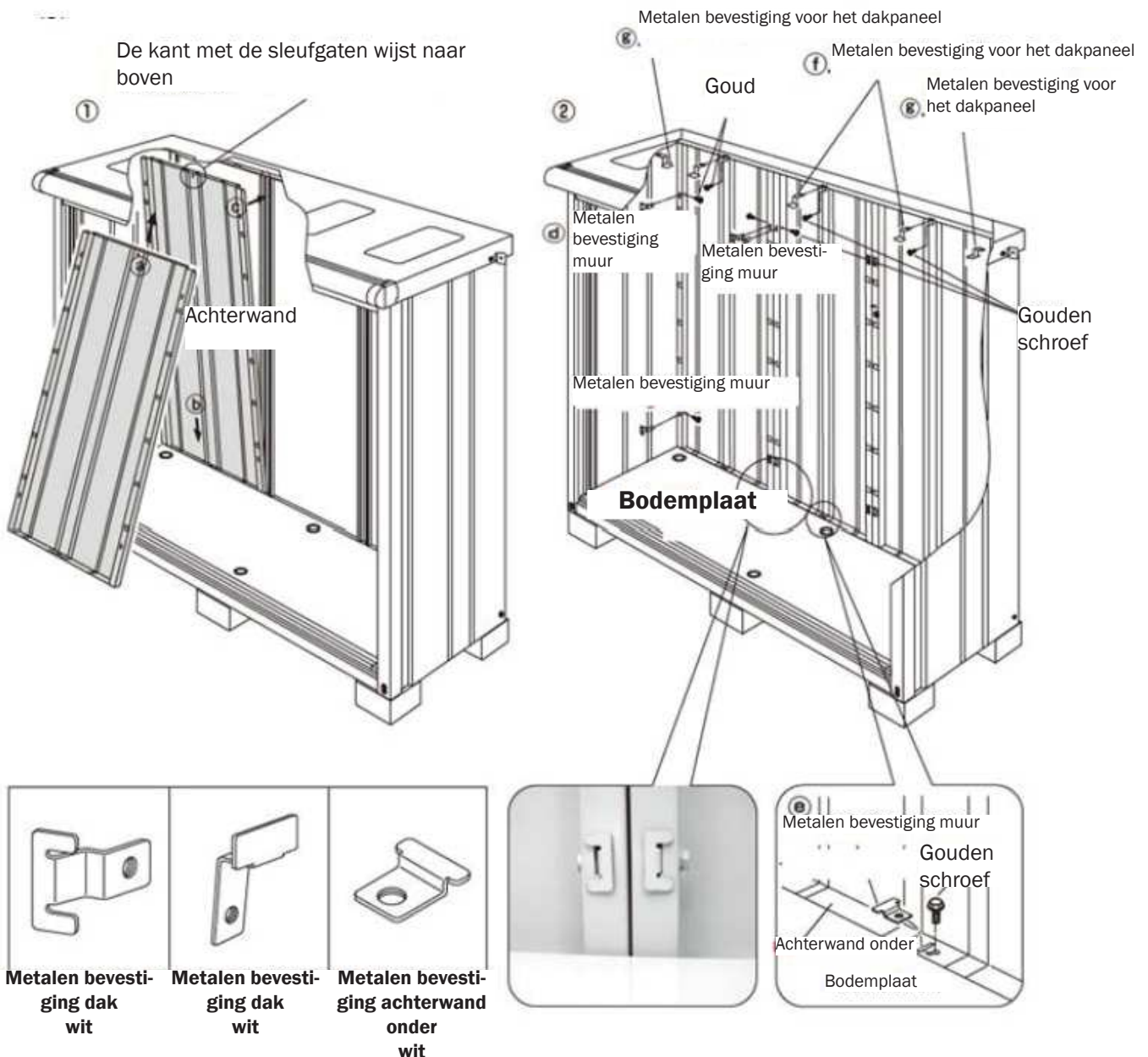
## 5 Achterwandsteun

- a. Schuif de achterwandsteun in de vierkante opening van het dak.
- b. Plaats het onderste deel van de steun in het vierkante gat in de bodemplaat .  
Plaats de metalen bevestiging voor de dakplaat in het bovenste deel van de achterwandsteun - zie stap 4 - en bevestig deze met een gouden schroef.



## 6 Achterwandpanelen

- 1 a. Schuif het bovenste deel van het achterpaneel via de binnenkant in de tuinkast.
- b. Voer de onderkant tussen de achterste kolom en de zijwand in en laat het in de gleuf zakken.
- c. Plaats de bovenkant van de achterwand.
- d. Plaats de metalen bevestiging voor de muur in het vierkante gat in het midden van de achterwand en zet hem vast met een gouden schroef.  
(Als je de metalen bevestiging voor de muur invoegt, kan de achterwand niet naar beneden vallen - zelfs niet als er nog geen schroef is gebruikt).
- e. Bevestig het metalen koppelstuk voor de onderkant van de achterwand met een schroef (goud) in het vierkante gat. Draai na het invoegen van alle drie de achterwanden de schroeven van de stappen (d) en (e) vast.
- f. Plaats de metalen bevestiging voor de dakplaat in het middelste deel van de achterwand op dezelfde manier als in stap 4 (b) en draai de schroef (goud) vast.
- g. Bevestig nu ook de achterkant van de zijwanden.

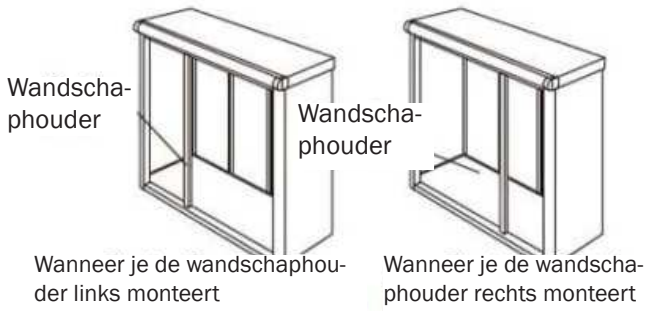




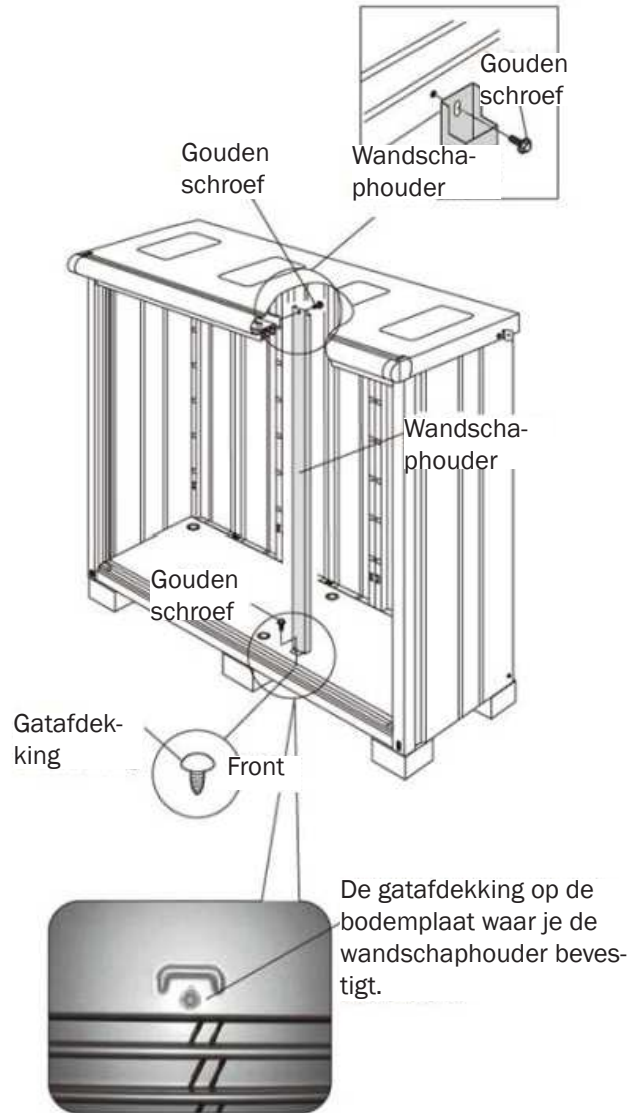
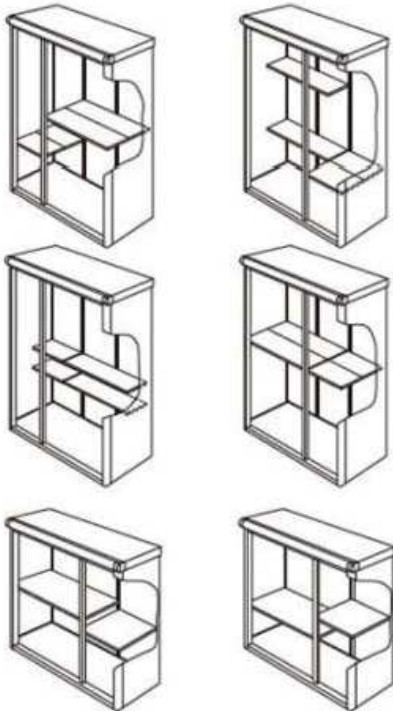
# 7 Wandschaphouder

Je kunt de verdeling van de rekken vrij bepalen op basis van het door jou gewenste gebruik.

Bevestig het bovenste deel van de plankhouder aan de draagbalk met een schroef (goud). Het onderste deel plaats je rechtop op de bodemplaat en draai je vast met een schroef (goud).



## Voorbeelden van het bevestigen van de planken



# 8 Deuren en deurgreep

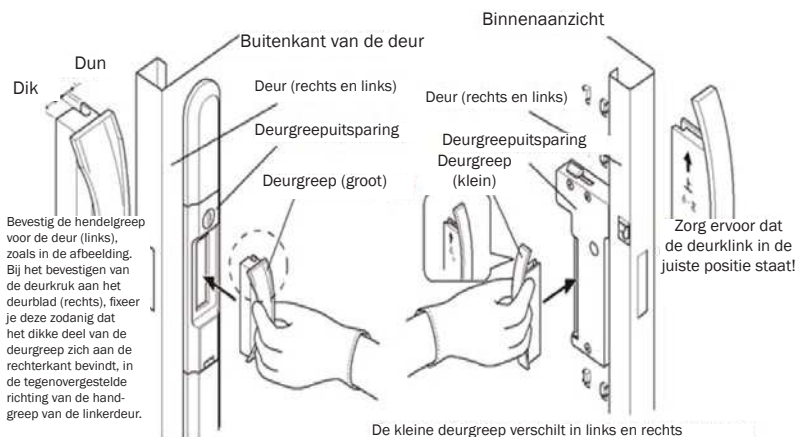
De deurgreep is verpakt in een deurpakket

**Voordat de deuren worden gebruikt, moeten de deurgrepen op beide deuren worden gemonteerd - anders kunnen de deuren bij het sluiten in het slot vallen.**

Er zijn twee manieren om de tijdelijke vergrendeling te ontgrendelen.

- 1 Bevestig de deurgreep en ontgrendel de vergrendeling.
- 2 Draai de as binnen het bevestigingsdeel van de handgreep met een tang

Bevestig de grote deurgreep aan de voorkant en de kleine deurgreep aan de achterkant van de deur.



## 1 Let erop dat de deurgreep in de juiste richting wijst en bevestig hem aan de deur.

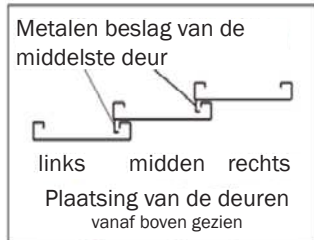
Duw de hendel in het handvat totdat de klauwen aan de boven- en onderkant van de greep een klikgeluid maken. Zorg ervoor dat de hendel goed vastzit.

## 2. Ophangen van de schuifdeuren

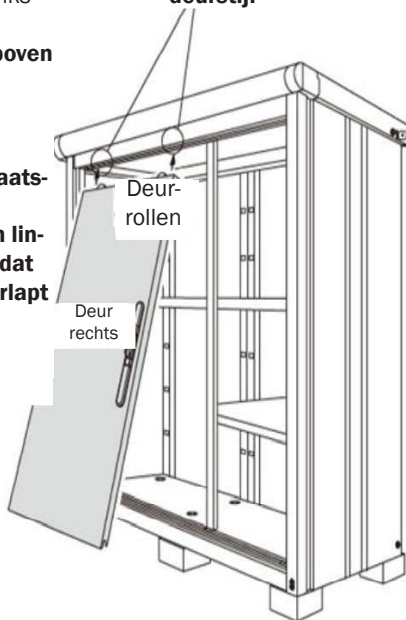
Hang de deuren rechts, midden en links op  
**Hang de deuren op de plaats waar boven de deurrail een uitsparing is.**

**Je kunt de deuren alleen op deze plaatsen ophangen!**

**Wanneer je de andere (middelste en linker) deur ophangt, zorg er dan voor dat je de reeds opgehangen deuren overlapt (rechts of midden).**



Er zitten gaten in het deurstijl

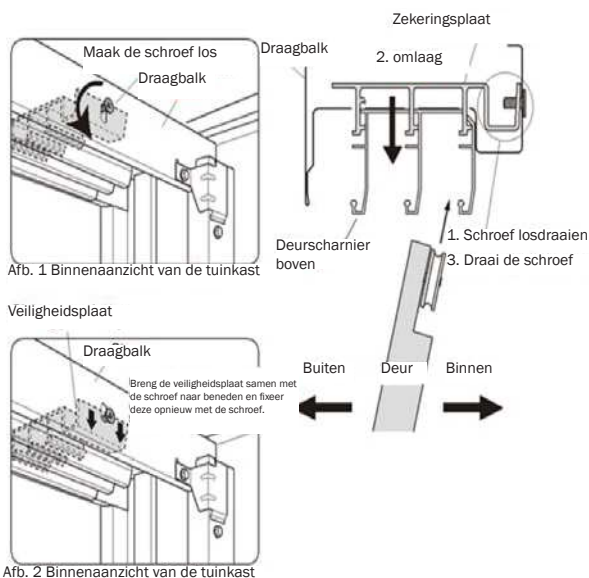


## 3. Voorkom dat de deur eruit valt

**Belangrijk! Vergeet deze stappen niet:**

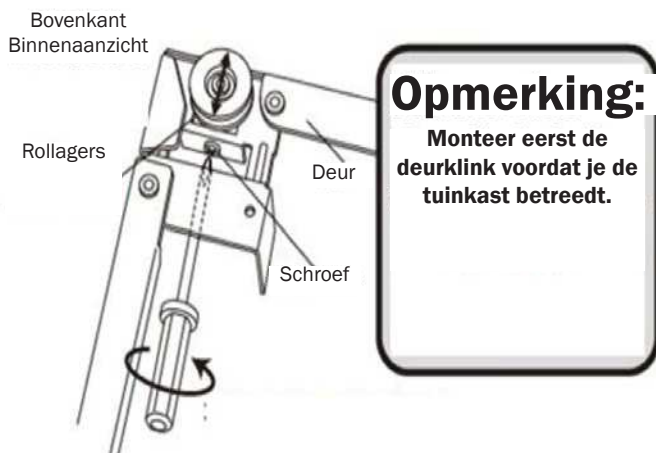
Schuif alle deuren naar rechts en draai de schroef aan de binnenkant van de draagbalk aan (Zie binnenaanzicht van de opbergruimte, afb. 1). Laat de veiligheidsplaat samen met de schroef zakken en bevestig deze weer met de schroef.

(Zie het binnenaanzicht van de opbergruimte, afbeelding 2)



## 9 Instellingen deur

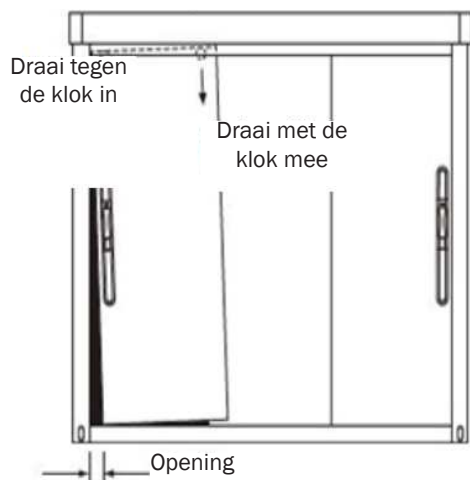
Gebruik de schroef van de deurrol om de deur in een rechte hoek uit te lijnen.



a. Als er een opening ontstaat tussen de bovenkant van de deur en de tuinschuur



a. Als er een opening ontstaat tussen het onderste deel van de deur en de tuinschuur



Zorg ervoor dat de deuren veilig kunnen worden vergrendeld

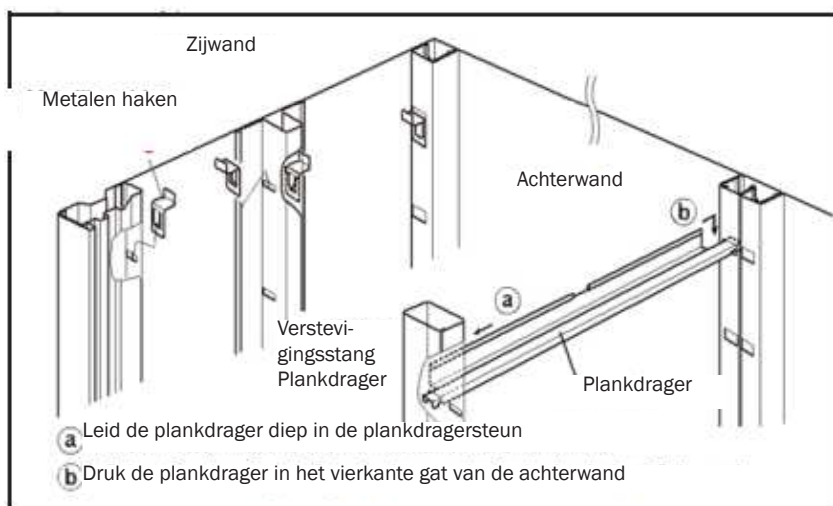
# 10 Wandschappen

Plaats de metalen haken en de wandschappendrager in de vierkante gaten van de achterwand, de deurstopper en de wandschaphouder.

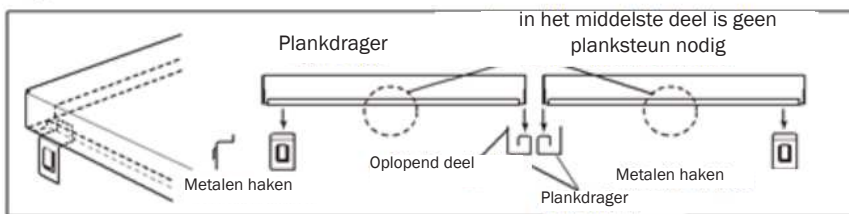
Bevestig de plank aan de planksteun en het metalen beslag zoals in afb. 2.

De perforatie van de plankdrager voorkomt dat de plank naar beneden valt.

Afb. 1



Afb. 2

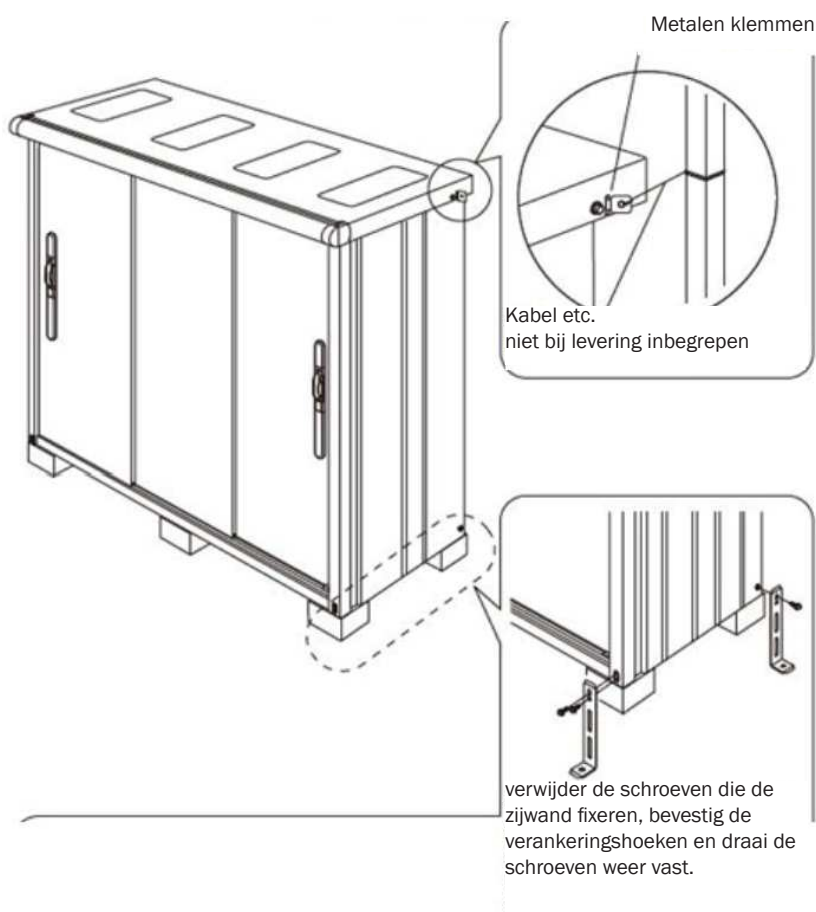


## 11 Afwerking

1. Om ervoor te zorgen dat de tuinkast niet kan kantelen, kun je de tuinkast met een kabel aan een gebouw of andere staande structuur bevestigen (kabel niet meegeleverd).

Je kunt ook de hoeken van de tuinkast met behulp van de vier verankeringsbeugels aan de fundering bevestigen. Je kunt hiervoor ook grondpinnen gebruiken (grondpinnen en schroefmateriaal niet meegeleverd).

2. Lijn iedere hoek van de tuinschuif uit en zorg ervoor dat alle schroeven goed vastgedraaid zijn.



# BELANGRIJKE INFORMATIE

## CONTROLE ONDERDELENLIJST

Wij raden aan om met behulp van de onderdelenlijst te controleren of alle onderdelen geleverd zijn. Begin pas met de montage zodra zeker is dat alle onderdelen aanwezig zijn, zodat de opbouw niet onderbroken hoeft te worden.

### LET OP:

Om gewichtsafwijkingen zoveel mogelijk uit te sluiten maken wij gebruik van de modernste weegtechnieken, en worden er tijdens de afzonderlijke verpakkingstappen continue gewichtscontroles uitgevoerd.

Mocht er toch een onderdeel beschadigd zijn geraakt tijdens het transport of ontbreken, dan wordt dit zo spoedig mogelijk door ons nagestuurd.

### VERZOEK:

Voor je eigen gemak verzoeken we je om alle eventueel benodigde reserveonderdelen in één aanvraag te versturen, zodat ze tegelijk in één pakket nageleverd kunnen worden. Controleer indien nodig na de opbouw het product nog eenmaal en stuur ons een e-mail met de benodigde reserveonderdelen, het artikelnummer en een artikelomschrijving.

### OPMERKING:

De producent/importeur van het product is GFP Handels GesmbH, Passastr. 24, A-4070 Eferding, Oostenrijk (vanaf nu „producent“, „wij“ of „ons“). **Bij vragen over (de montage van) het product vragen we je om contact op te nemen bij de aanbieder bij wie het product gekocht is.**

## Garantiebeleid

### 1. Garantietermijn

De metalen producten worden geleverd met een garantie van 20 jaar. De garantie dekt doorroesten van plaatdelen en onderdelen die aantoonbaar onbruikbaar zijn of aanzienlijk in hun bruikbaarheid zijn aangetast als gevolg van een foutief ontwerp of een gebrekkige afwerking. De garantietermijn begint op de leveringsdatum. Eventuele vervangende leveringen leiden niet tot een verlenging van de garantietermijn.

### 2. Garantievoorwaarden

- De montage/opbouw wordt zorgvuldig uitgevoerd volgens de meegeleverde montagehandleiding
- Het product wordt uitsluitend normaal en voor het beoogde doel gebruikt.
- Het product is eigendom van de oorspronkelijke koper en is niet gedemonteerd en opnieuw opgebouwd.

### 3. Garantiservice

- De garantie heeft betrekking op onderdelen die aantoonbaar onbruikbaar zijn of aanzienlijk in hun bruikbaarheid zijn aangetast als gevolg van een foutief ontwerp of gebrekkige afwerking.
- Deze onderdelen worden naar ons goedgevonden kosteloos gerepareerd of vervangen.
- Wij nemen eventuele kosten voor verwijdering, installatie en transport niet over.
- Vervangen onderdelen worden eigendom van GFP of moeten door de klant worden afgevoerd.
- GFP is niet aansprakelijk voor eventuele gevolgschade.

### 4. Garantiebeperkingen

Deze garantie dekt geen gebreken die te wijten zijn aan:

- Transportschade (hiervoor is de expediteur aansprakelijk - dit dient onmiddellijk gemeld te worden)
- Externe invloeden of buitengewone natuurverschijnselen (bijv. hagel)
- Algemene montagefouten
- Funderingsgebreken, gebrek aan waterafvoer in de bodemprofielgebieden
- Ongeschikte installatieplaats en/of gebrek aan verankering
- Lakschade en krassen die niet onmiddellijk hersteld zijn
- Onderhoudsfouten (bijv. het niet oliën/invetten van het slot en de scharnieren)
- Te hoge omgevingsvochtigheid of agressieve omgevingsstoffen (bijvoorbeeld: agressieve en schurende schoonmaakmiddelen, strooizout, meststoffen en andere chemische stoffen, omgevingslucht die zout water en/of zand bevat)
- Slijtageonderdelen (bijv. deurrollen, scharnieren, sloten enz.)
- Kleurveranderingen, omdat kleurstoffen in de loop der tijd kunnen veranderen
- **Voor rubberen en plastic onderdelen geldt slechts de wettelijke garantieperiode van 24 maanden**

### 5. Overige

- De plaats van uitvoering voor alle aansprakelijkheden die voortvloeien uit garantieverplichtingen is A-4070 EFERDING.
- De koper of een derde kan aan deze garantie geen verdere rechten ontleen, in het bijzonder geen aanspraak maken op schadevergoeding van welke aard dan ook of rechten op verrekening of behoud.
- De wettelijke garantie is gevrijwaard van deze garantie.