

Instrucciones de montaje

ARMARIO EXTERIOR

FLORIAN 2107 XL

¡Gracias por elegir nuestro producto!

Estas instrucciones son para el modelo ESE-2107A

Restricciones para el lugar de montaje:

- ¡No montar en el techo de un edificio!
- ¡No obstruir pasajes o vías de evacuación!
- Evitar colocar el armario exterior debajo de lugares sobre los cuales pueda caer nieve o lluvia directamente sobre el techo del armario.
- Colocar solo donde se garantice la seguridad adecuada (¡no colocar en acantilados o lugares en los que haya mucho viento!).

Para el montaje:

- Asegúrate de fijar bien el armario exterior a la base.
- Utiliza guantes de protección durante el montaje.
- No montes el armario exterior si hace mucho viento.
- Si es necesario, utiliza una escalera estable.
- Asegúrate de que todos los tornillos y piezas metálicas estén bien apretados y que no sobre ninguna pieza.
- Es posible que no necesites algunos orificios y escotaduras en tu modelo, así que sigue estas instrucciones al pie de la letra.

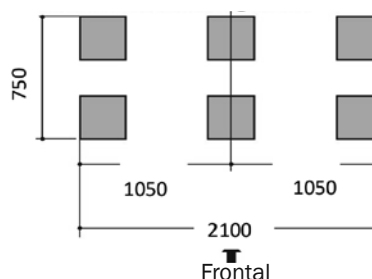
Indicaciones de seguridad

- Al cerrar el armario, asegúrate de que no haya nadie dentro.
- Cierra el armario exterior cuando no la estés utilizando.
- Asegúrate de que los niños no utilicen el armario exterior (como juguete).

Florian 2107 XL:		
Nombre:	Num. de paquete	Cantidad
Paredes laterales:	ES4-0436	1
Elemento de suelo:	ES4-0760	1
Techo:	ES4-0960	1
Pared trasera:	ES4-1038	1
Puerta:	ES4-1738	1
Estante (opcional):	ES4-1971	1
Estante (opcional):	ES4-1972	1

Puntos de apoyo

Si optas por una base por puntos, coloca los puntos de apoyo de la siguiente forma:



Asegúrate de que los puntos de apoyo sean planos y tengan las mismas dimensiones y altura. Asegúrate de dejar el espacio necesario con las paredes adyacentes, etc. para el montaje.

Asegúrate de que los voladizos no choquen contra una pared, etc.

Nota:

La llave está fijada en la parte posterior de la puerta.

Puedes utilizar la misma llave para bloquear la hoja izquierda y derecha de la puerta.

Tornillos utilizados: M6x15



Hay 3 tornillos de repuesto para el montaje.
1 inoxidable y 2 de color dorado.

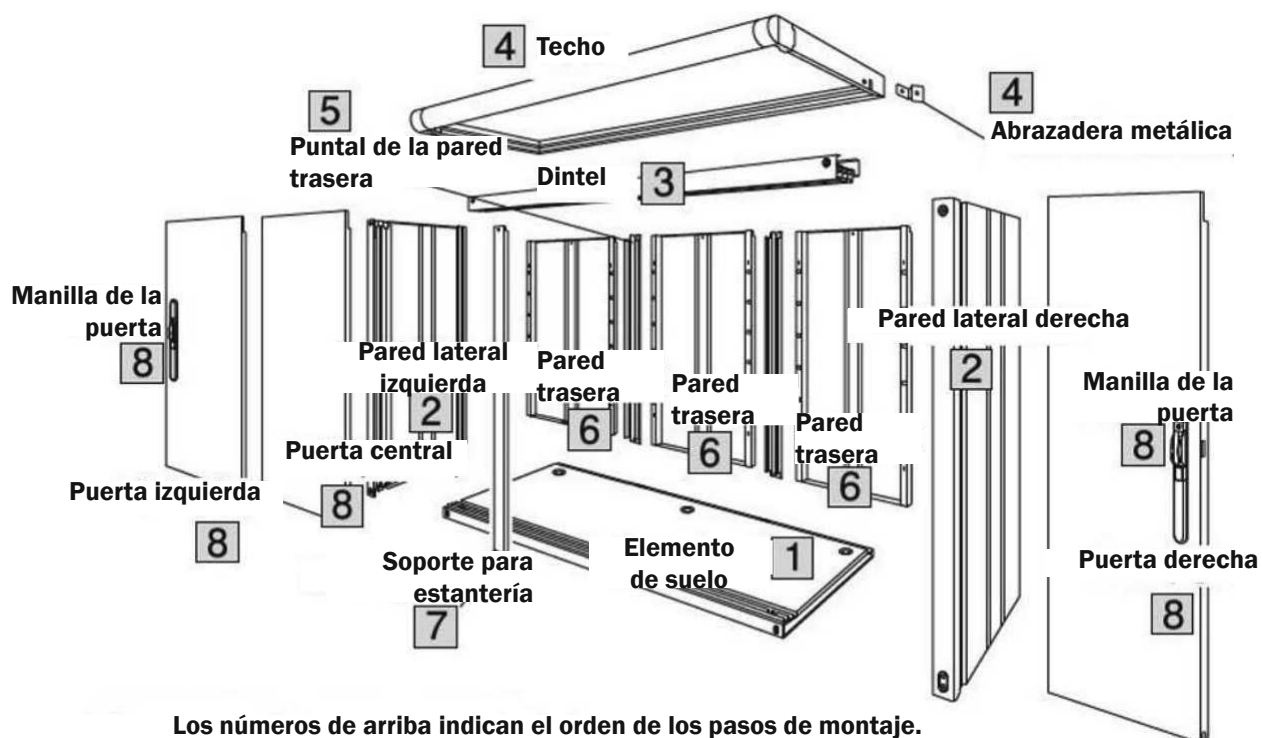
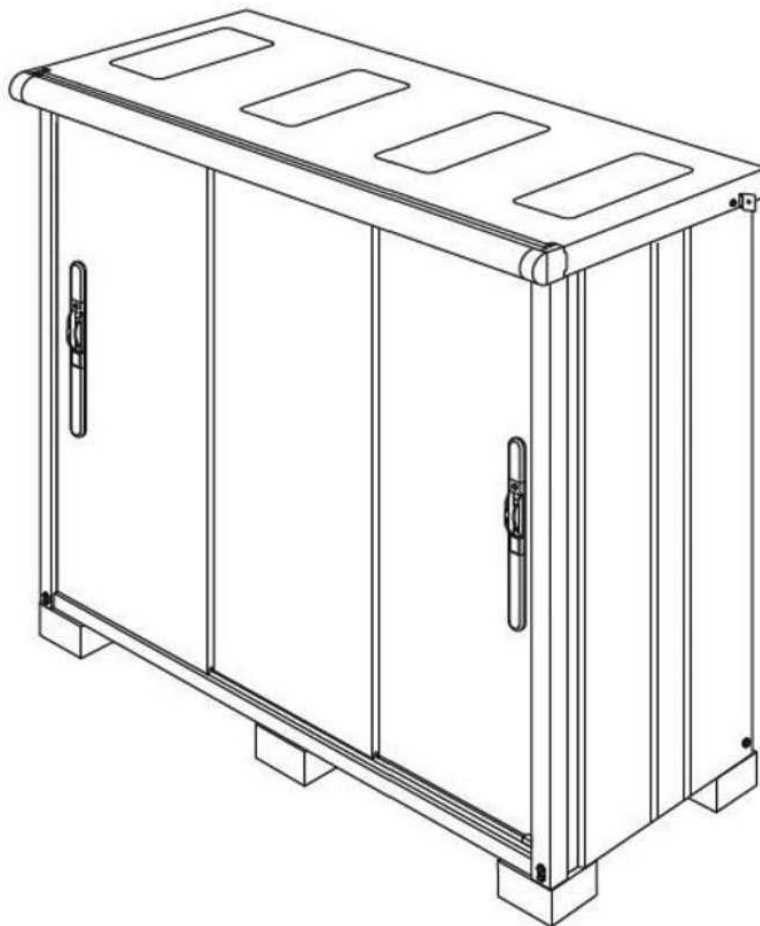


Juego de herramientas:

Destornillador de estrella

Llave en T

Nivel de burbuja



Los números de arriba indican el orden de los pasos de montaje.

1 Colocación del elemento de suelo:

1. Coloca el elemento de suelo sobre la superficie o los puntos de apoyo preparados y gira las patas de ajuste en las cuatro esquinas con la llave en T en el sentido de las agujas del reloj hasta que el elemento de suelo se levante de la superficie o de los puntos de apoyo.

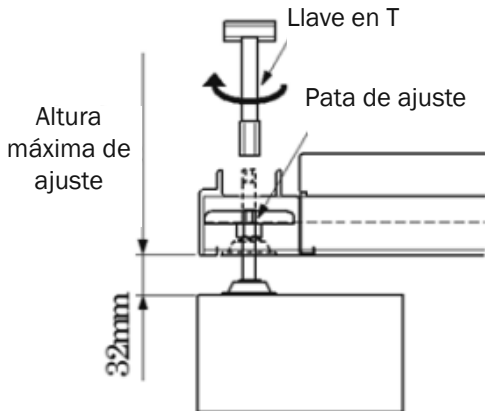
Si la llave en T no puede girar, inserta un destornillador de estrella en el orificio de la llave en forma de T y gira la llave con el destornillador dentro.

2. Alinea el elemento de suelo con la ayuda del nivel de burbuja levantando o bajando las patas de fijación según sea necesario.

3. Para acabar, gira las dos patas de ajuste en el centro del elemento de suelo hasta que lleguen a la superficie de hormigón o puntos de apoyo. La altura es ajustable hasta 32 mm.

4. Coloca las tapas de protección de las patas de ajuste. Utiliza las tapas en las dos esquinas frontales.

① Gira la llave en T en el sentido de las agujas del reloj hasta que el elemento de suelo se eleve de la base.

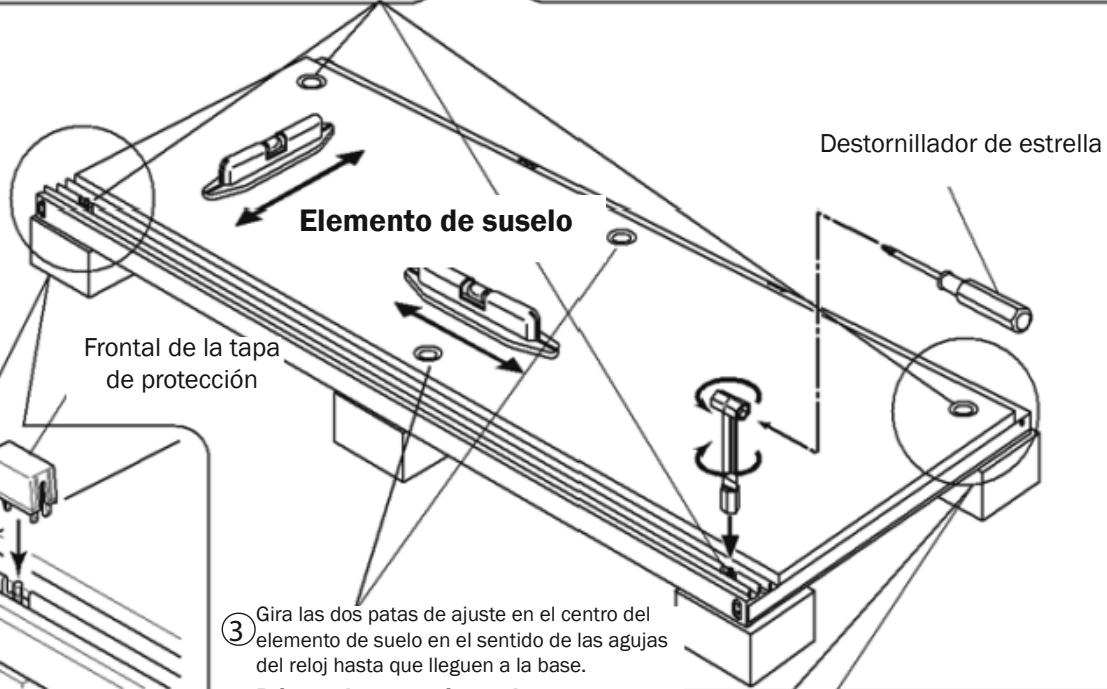
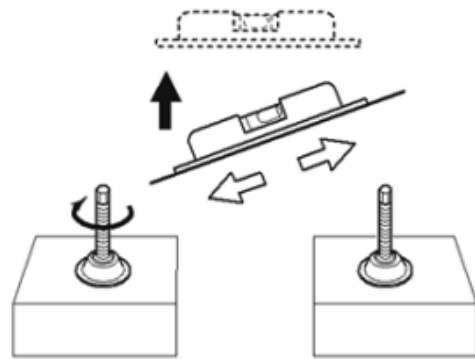


En el momento de la entrega, las patas de ajuste están integradas en el elemento de suelo.

② Coloca el elemento de suelo en posición recta con las cuatro patas de ajuste en las esquinas.

Funcionamiento del nivel de burbuja:

Gira las patas de ajuste en el sentido de las agujas del reloj en el lado opuesto al lado del que sobresale la burbuja de aire de la marca. Sigue hasta que la burbuja de aire se encuentre exactamente en la marca.

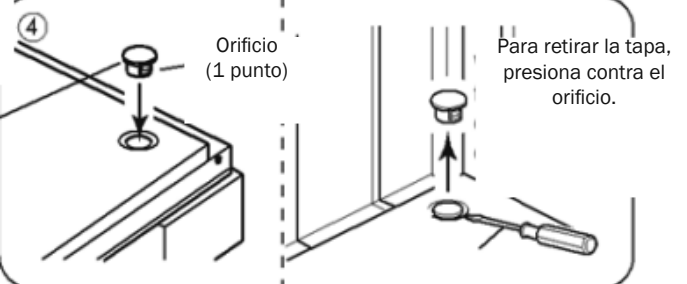


③ Gira las dos patas de ajuste en el centro del elemento de suelo en el sentido de las agujas del reloj hasta que lleguen a la base.

Primero hay que ajustar las cuatro esquinas.

Para retirar las cubiertas de las patas de ajuste, tira de ellas.

Tapa de protección frontal



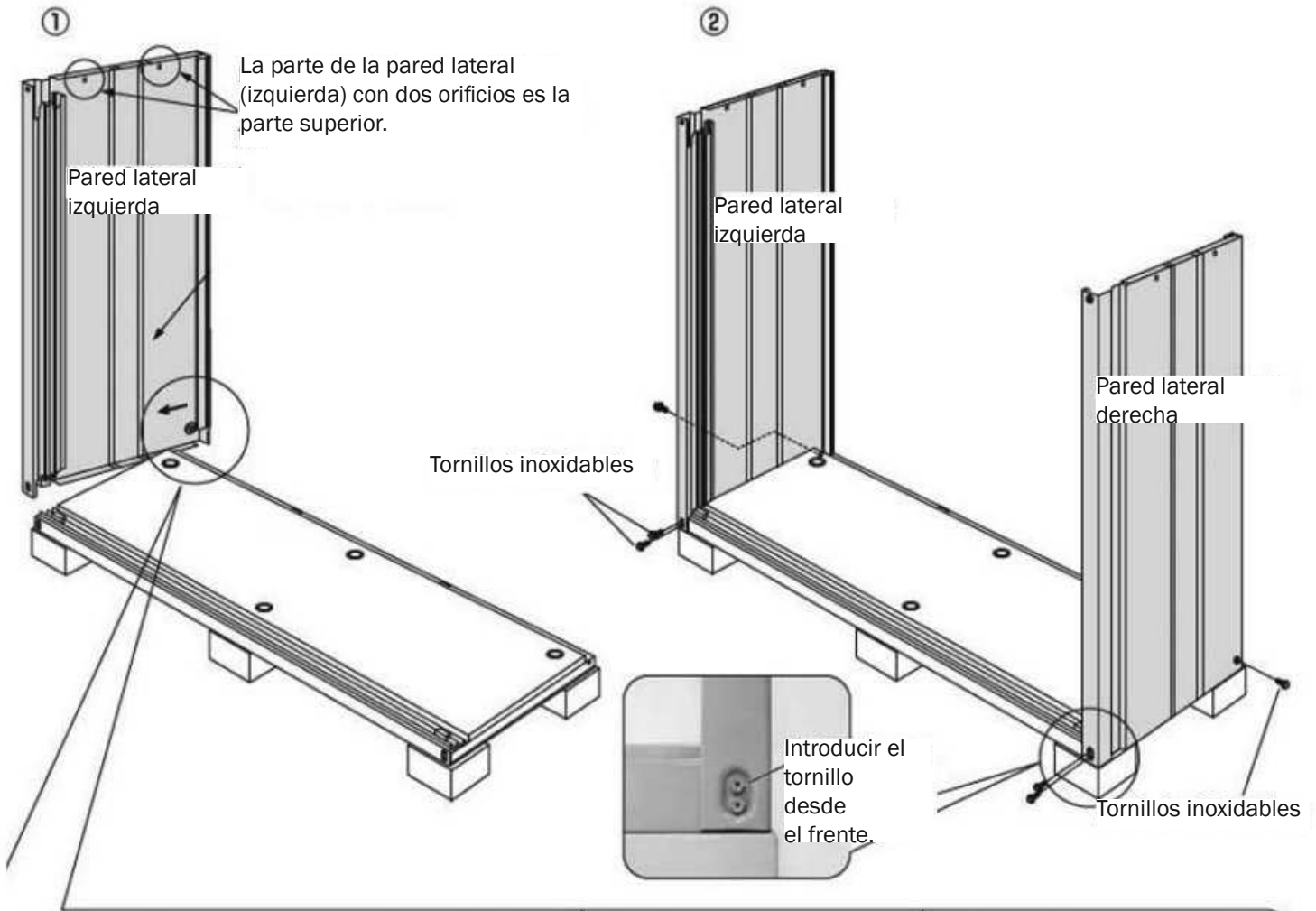
Para retirar la tapa, presiona contra el orificio.

2 Montaje de las paredes laterales

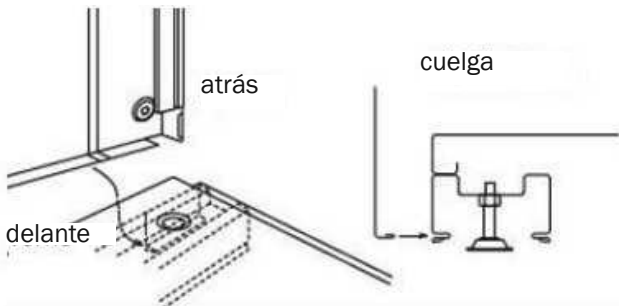
1. Coloca la esquina inferior posterior de la pared lateral (izquierda) en la ranura del lateral del elemento de suelo.
 - a. Coloca la esquina posterior inferior de la pared lateral (izquierda) en la ranura del lateral del elemento de suelo.
 - b. Cuelga el saliente en el lado posterior del panel lateral en la ranura de la placa inferior.
 - c. Gira la pared lateral (izquierda) hacia adelante y fíjala al elemento de suelo.
2. Fija la parte delantera y trasera de la pared lateral (izquierda) con los tornillos inoxidable.

Si fijas primero la parte trasera, se estabilizará.
3. Fija la pared lateral derecha de la misma forma.

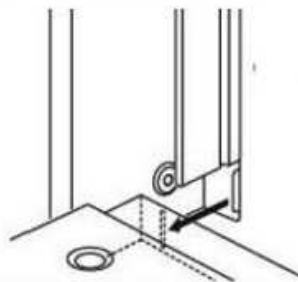
ATENCIÓN: ¡En caso de viento, las paredes laterales podrían caerse!



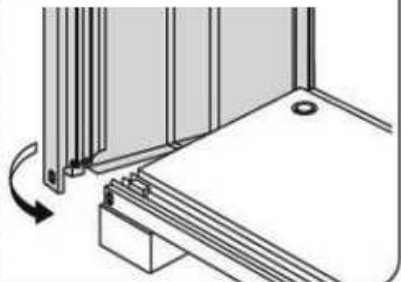
a. Coloca la esquina posterior inferior de la pared lateral (izquierda) en la ranura del lateral del elemento de suelo.



b. Cuelga el saliente en el lado posterior del panel lateral en la ranura de la placa inferior.



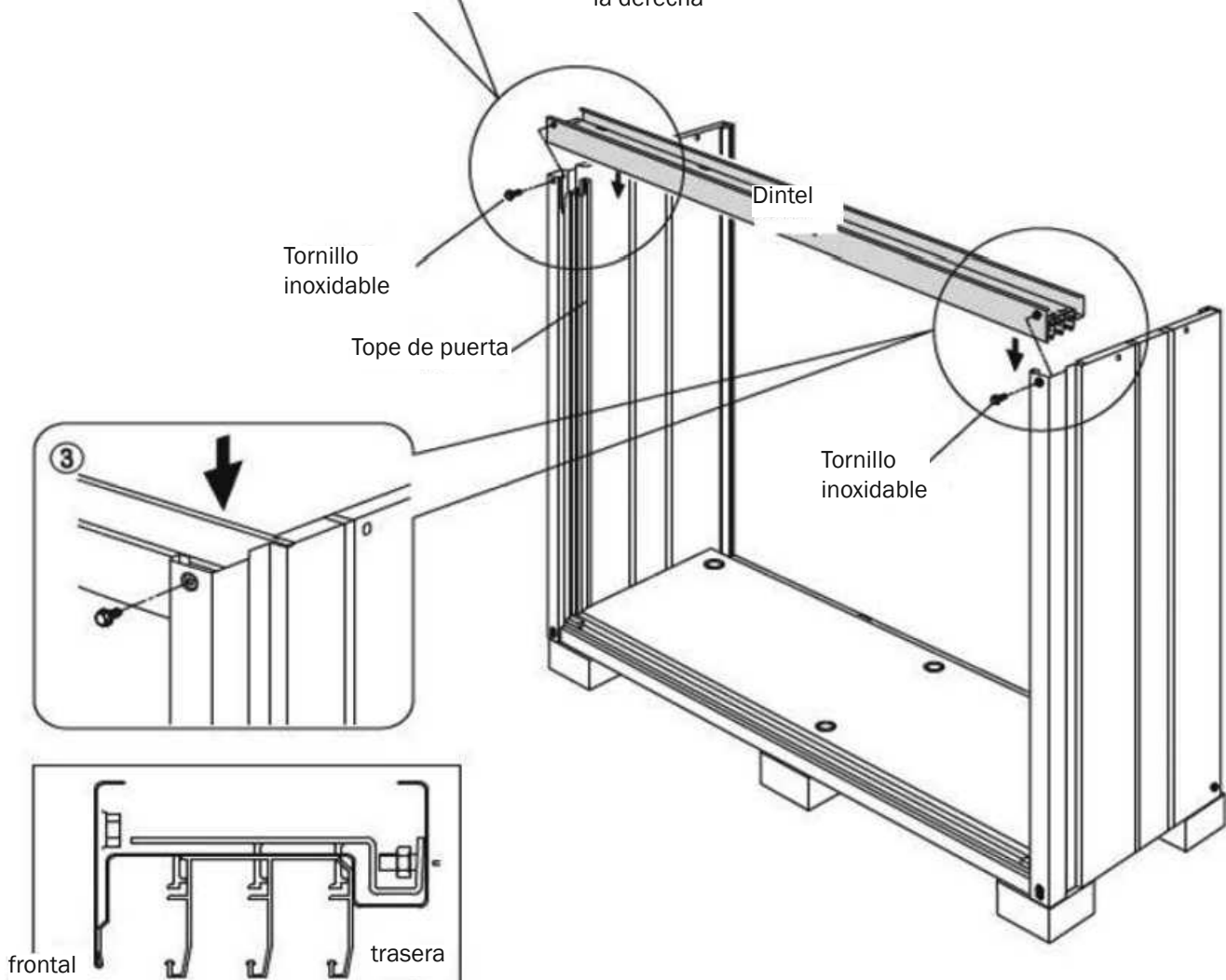
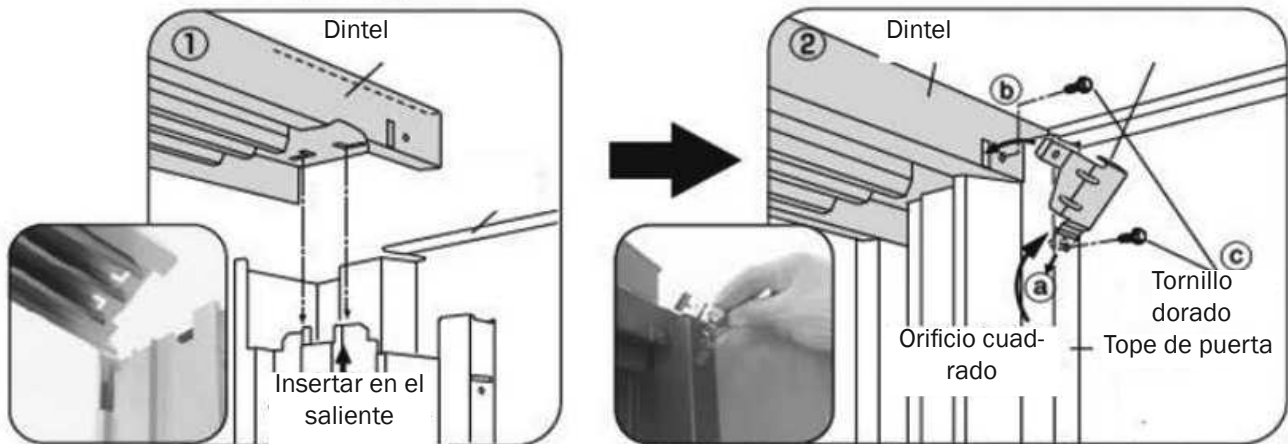
c. Gira la pared lateral (izquierda) hacia adelante y fíjala a la placa inferior.



3 Fijación del dintel de la puerta

1. Coloca el orificio en forma de L del dintel en el saliente de los laterales.
2. a. Asegúrate de que la pared lateral y el dintel estén en un ángulo recto entre sí, y coloca la parte inferior del conector metálico en el orificio cuadrado en el interior del tope de la puerta.
b. Gira el conector de metal hacia el lado del dintel y fíjalo al dintel con un tornillo dorado.
c. Fija el conector metálico (derecho e izquierdo) con el tope de la puerta con un tornillo dorado.
3. Fija el dintel con tornillos (inoxidables) desde el frente.

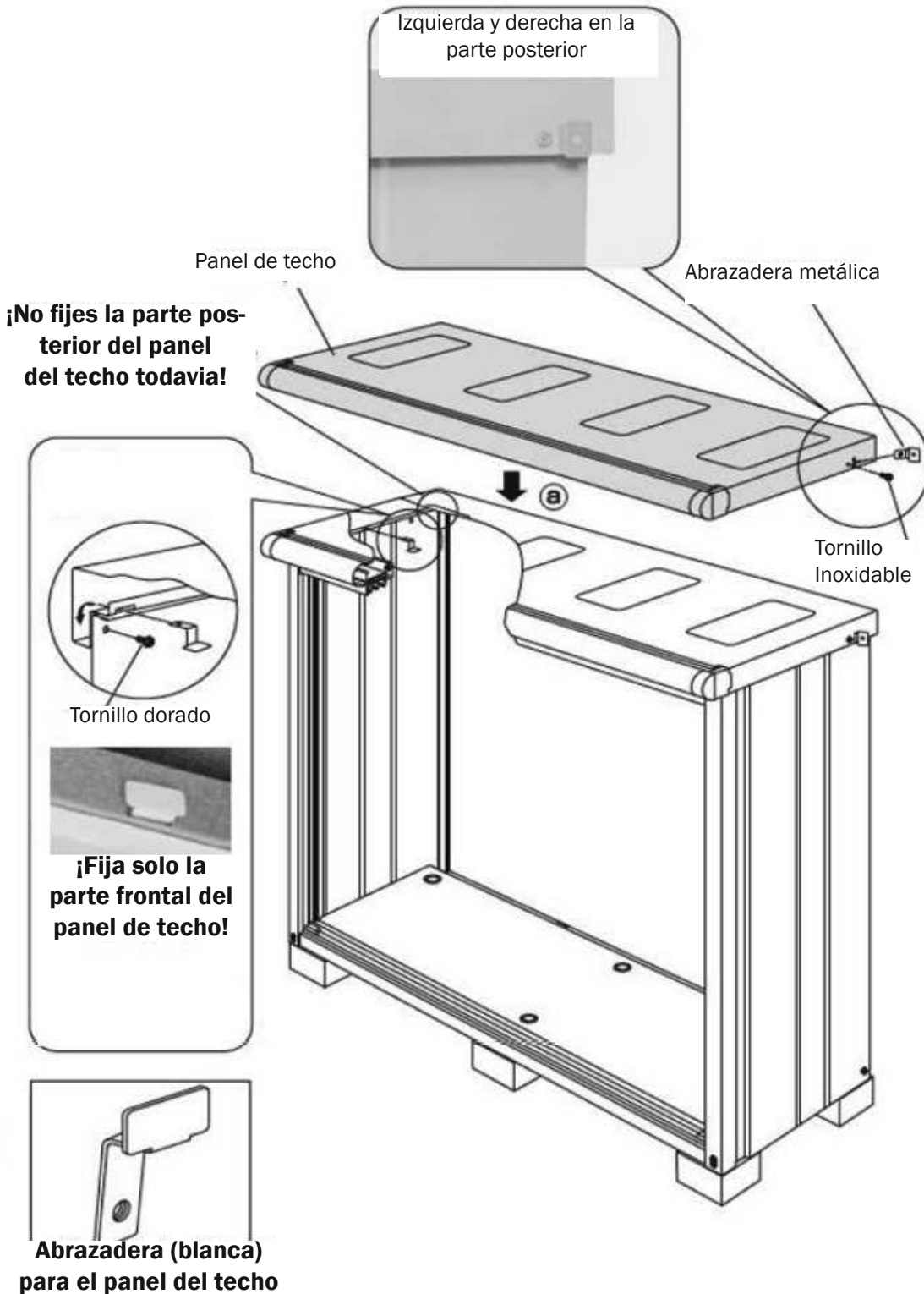
Vista interior



4 Fijación del panel del techo

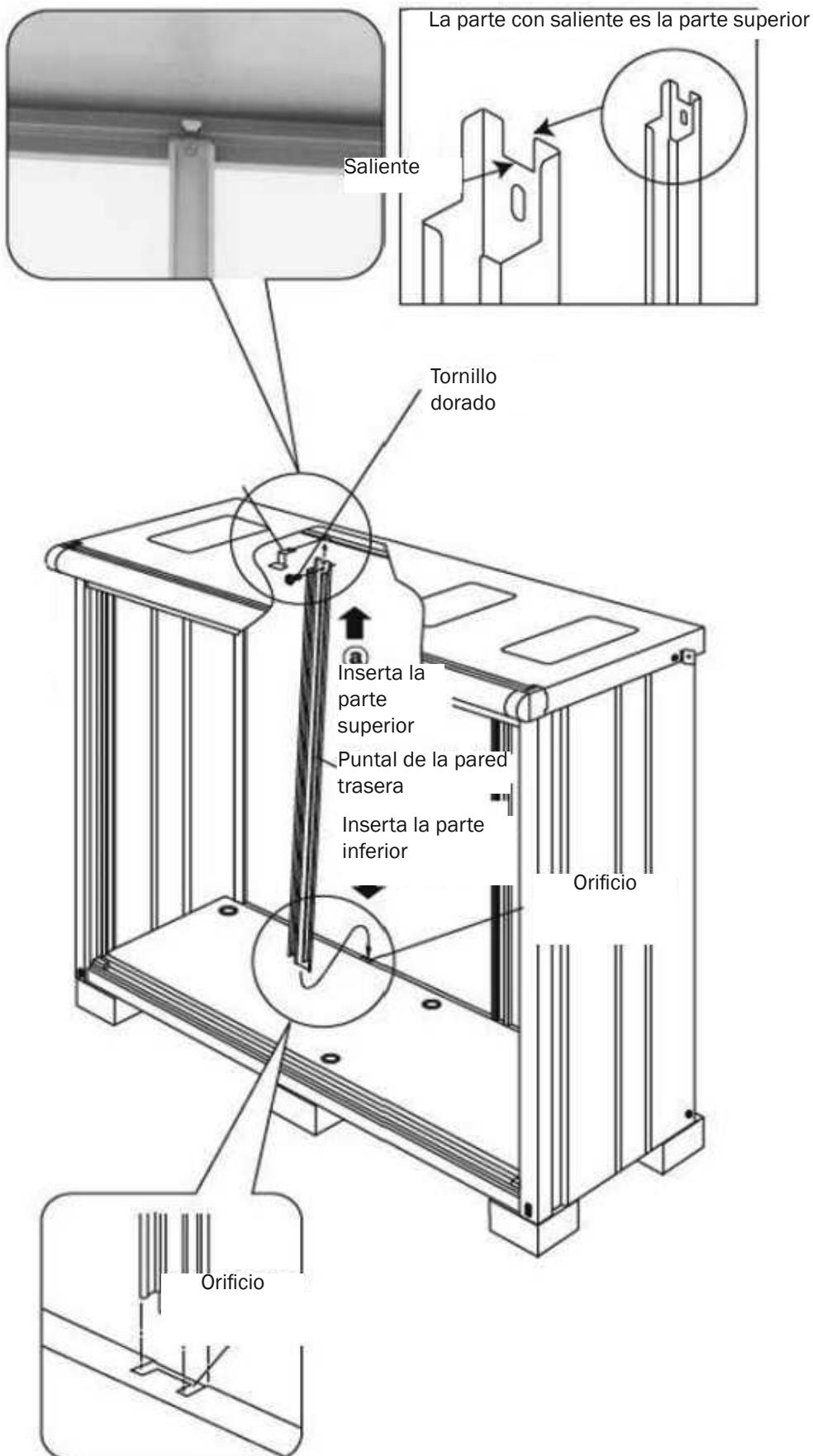
1. Para empezar, retira los dos tornillos inoxidables de la abrazadera de metal.
Después de insertar las abrazaderas de metal en la placa del techo, vuelve a fijarlas con los tornillos inoxidables.
2. a. Coloca el panel del techo sobre las paredes laterales y el dintel.
b. Coloca las abrazaderas de metal en los orificios cuadrados del panel del techo y fija solo la parte delantera del panel de techo a las paredes laterales con los tornillos dorados.

La parte posterior del panel del techo solo debe atornillarse después de fijar la pared trasera en el paso 6.



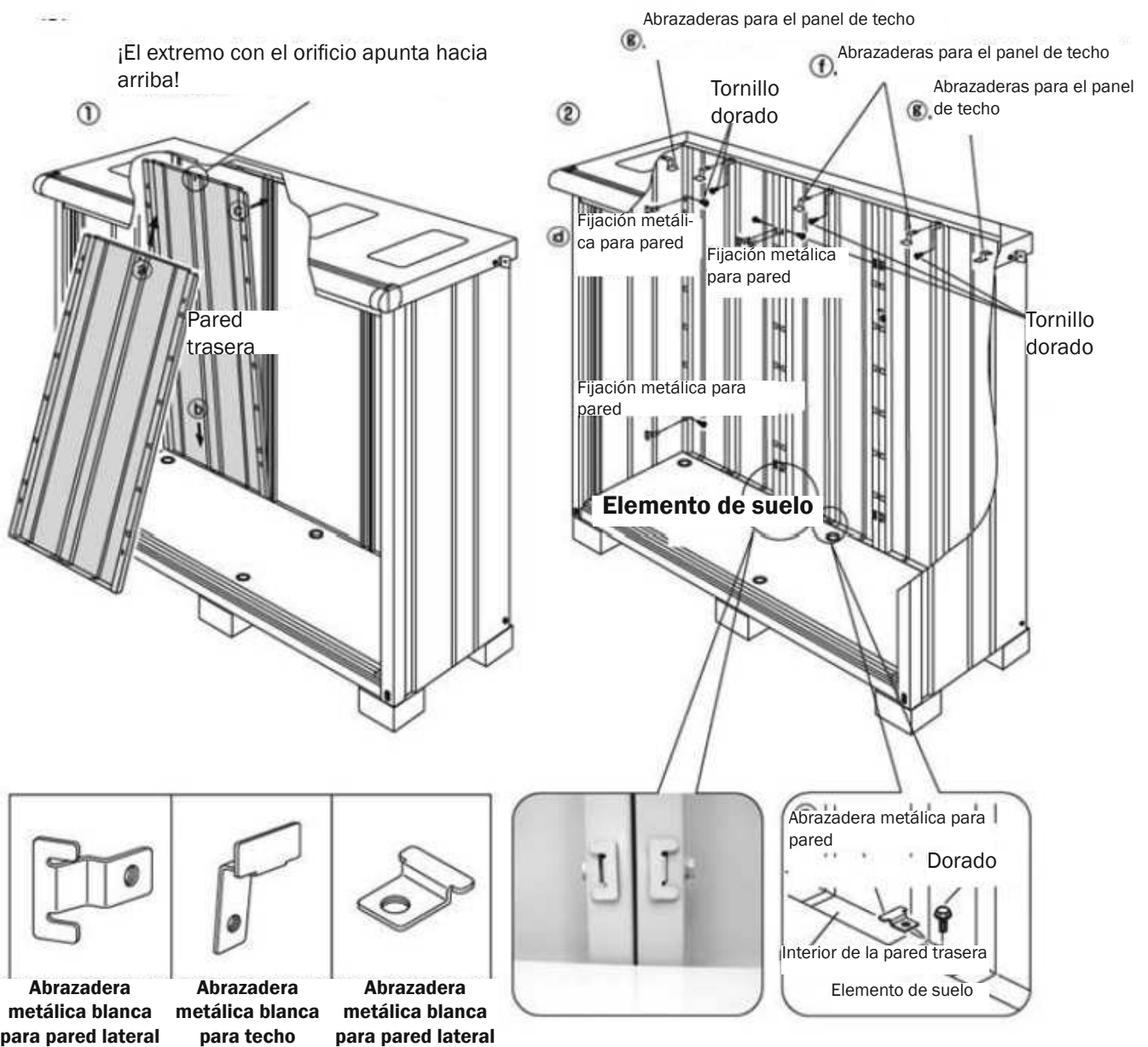
5 Fijación del puntal de la pared trasera

- a. Desliza la parte superior del puntal en la abertura cuadrada del techo.
 - b. Introduce la parte inferior del puntal en el orificio cuadrado del elemento de suelo.
- Coloca la abrazadera en el orificio rectangular y fíjala con un tornillo dorado para fijar el puntal al techo, tal y como se muestra en el paso 4.



6 Fijación de los paneles traseros

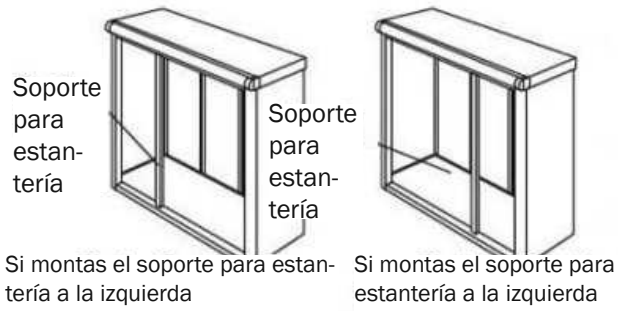
- 1 a. Desliza la parte superior del panel de la pared trasera en el interior del armario.
- b. Mientras empujas la parte superior de la pared lateral hacia arriba, coloca la parte inferior entre la el puntal trasero y las paredes laterales, y deja que caiga hacia abajo.
- c. Coloca la pared trasera e inserta la parte superior del panel de la pared trasera.
- d. Inserta la abrazadera de metal para la pared trasera en el orificio cuadrado en el centro de la pared trasera y fíjala con un tornillo dorado.
(Insertando la abrazadera de metal evitarás que la pared trasera se caiga, incluso si aún no la has fijado con un tornillo).
- e. Coloca la abrazadera de metal en el orificio cuadrado en la parte inferior de la pared trasera y fíjala con un tornillo (dorado) en el centro. Después de insertar las tres paredes traseras, aprieta los tornillos de los pasos (d) y (e).
- f. Coloca la abrazadera metálica para la placa del techo en la parte central de la pared trasera de la misma forma que en el paso 4 (b) y aprieta el tornillo (dorado).
- g. Fija ahora las partes traseras de las paredes laterales.



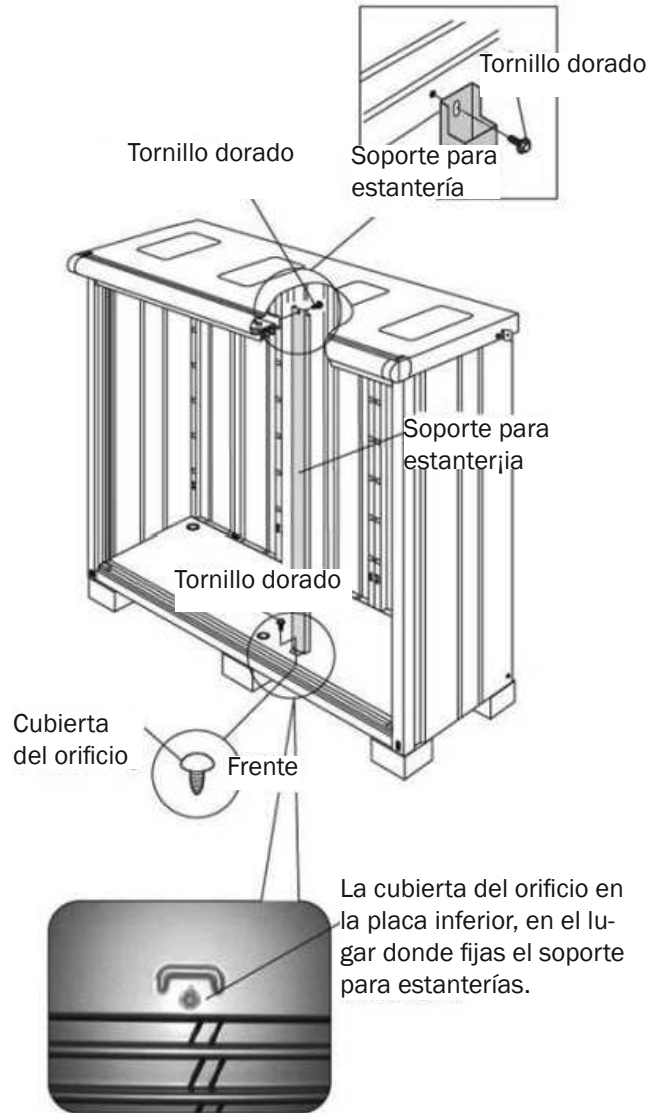
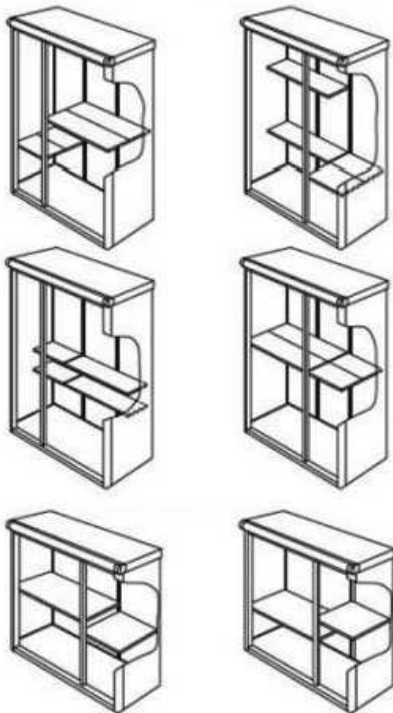
7 Fijación del soporte para estantería

Puedes determinar libremente la distribución de las estanterías en función de para qué las necesitas.

Fija la parte superior del estante al dintel con un tornillo (dorado).
A continuación, fija la parte inferior de la estantería con el elemento de suelo con un tornillo (dorado).



Ejemplos de montaje de las estanterías



8 Fijación de la manilla de la puerta e inserción de las hojas de la puerta

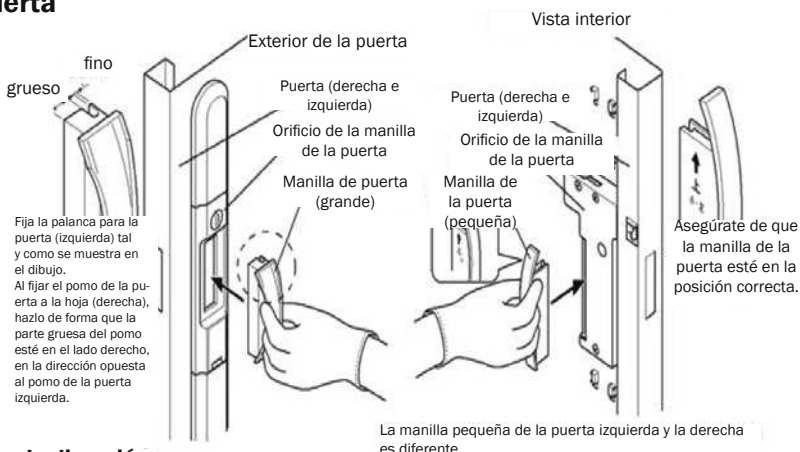
La manilla se encuentra en la caja con la puerta

Antes de utilizar las puertas, la manilla debe montarse en ambas puertas; de lo contrario, las puertas pueden bloquearse al cerrar las hojas.

Hay dos formas de desbloquear el bloqueo temporal.

1. Fija la palanca de mano y desbloquea
2. Gira el eje dentro de la pieza de fijación de la manilla con unas pinzas o una herramienta similar.

Coloca la palanca grande en la parte delantera de la puerta y la palanca pequeña en la parte trasera de la puerta



1 Asegúrate de que la palanca de mano esté orientada en la dirección correcta y fíjala a la puerta.

Desliza la palanca en el cuerpo de la manilla hasta que las empuñaduras en las partes superior e inferior de la palanca hagan un clic y asegúrate de que la palanca de la manilla está bien sujeta.

2. Cuelga las hojas de la puerta

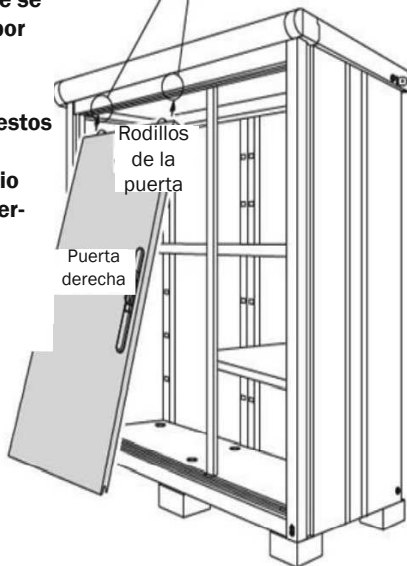
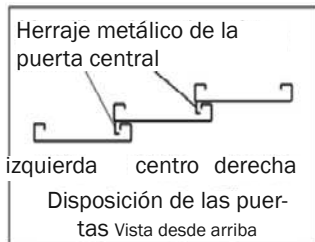
Cuelga las puertas en la derecha, el centro y la izquierda

Cuelga las puertas en el lugar donde se encuentra el hueco para colgarlas por encima del riel.

Hay orificios en el riel de la puerta

¡Solo puedes colgar las puertas en estos lugares!

Al colgar las otras puertas (del medio y de la izquierda), asegúrate de superponer las puertas ya colgadas (a la derecha o en el medio).

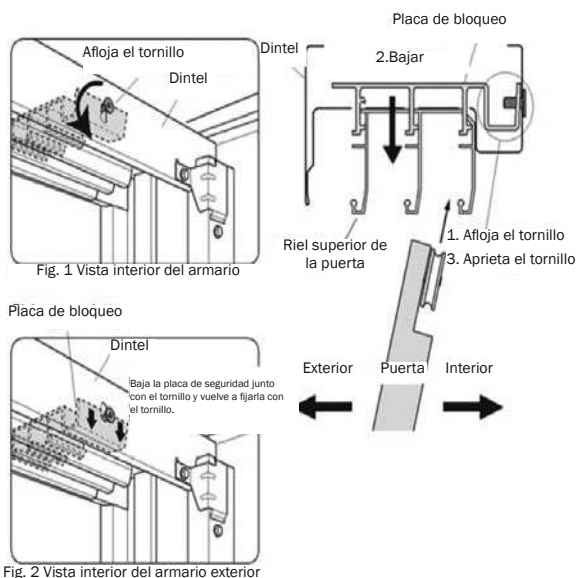


3. Evita que la puerta se caiga

Debes seguir sin falta las siguientes instrucciones:

Después de insertar las hojas de la puerta, desliza todo hacia el lado derecho y afloja el tornillo donde se insertaron las puertas en el interior del dintel de la puerta. (Consulta la vista interior del almacenamiento, Figura 1) Baja la placa de seguridad junto con el tornillo y vuelve a fijarla con el tornillo.

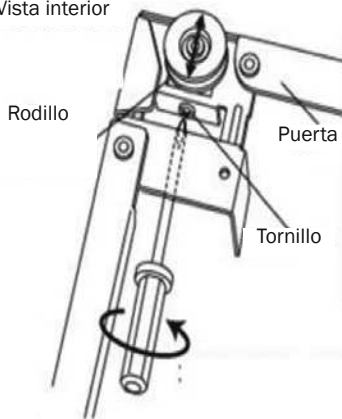
(Consulta la vista interior del almacenamiento, Figura 2)



9 Colocación de la puerta

Ajusta la puerta con el tornillo del rodillo de la puerta en el interior para alinear la puerta en ángulo recto con el armario.

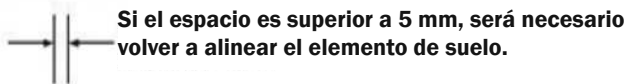
Parte superior
Vista interior



Nota:

Antes de entrar en el armario para configurarlo, asegúrate de que la manilla de la puerta esté montada.

a. En caso de que haya una brecha entre la parte superior de la puerta y el armario exterior



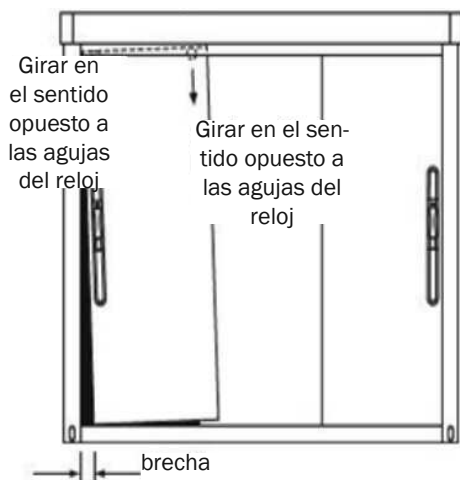
Si el espacio es superior a 5 mm, será necesario volver a alinear el elemento de suelo.



Girar en el sentido opuesto a las agujas del reloj

Girar en el sentido opuesto a las agujas del reloj

a. En caso de que haya una brecha entre la parte inferior de la puerta y el armario exterior



Girar en el sentido opuesto a las agujas del reloj

Girar en el sentido opuesto a las agujas del reloj

brecha

Asegúrate de que las puertas se puedan cerrar de forma segura

10 Fijación de las estanterías

Coloca la abrazadera metálica y el soporte para estantería en los orificios cuadrados de la pared trasera, del tope de la puerta y del soporte para estantería.

Fija la estantería en el soporte para estantería y en la abrazadera metálica como se muestra en la Fig. 2.

La perforación del soporte para estantería contribuye a evitar que la estantería caiga hacia abajo.

Fig. 1

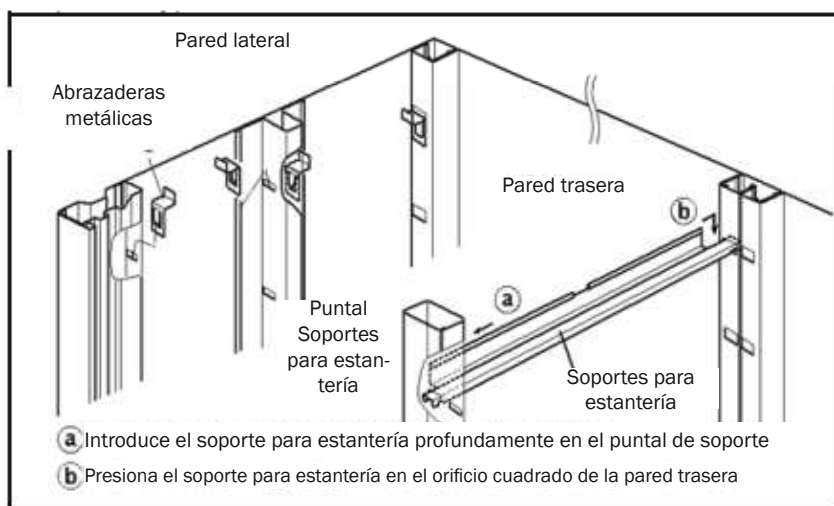
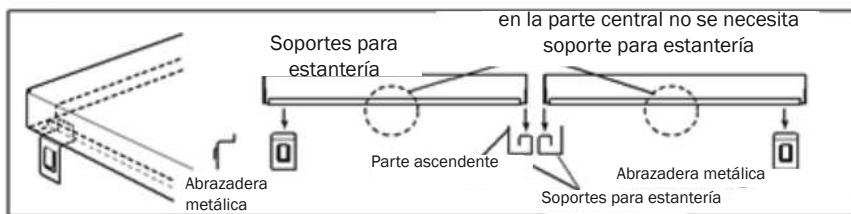


Fig. 2

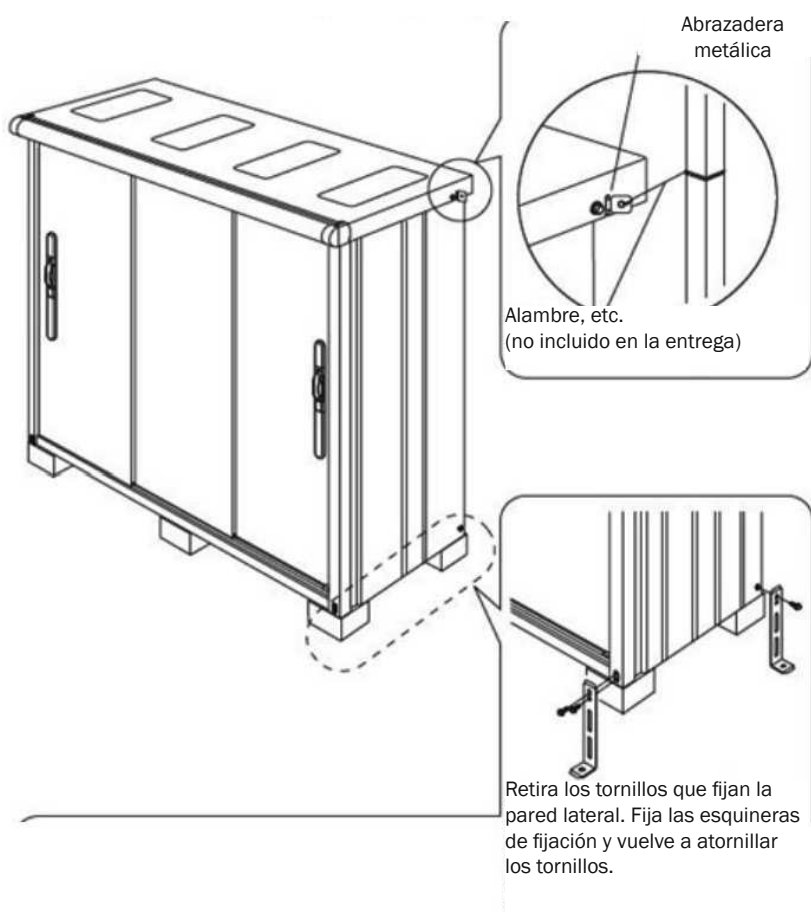


11 Acabados

1. Para evitar que el armario exterior se caiga, colócalo contra un edificio, pared, etc. y fíjalo con ayuda de un alambre, etc. (no incluido) a la abrazadera metálica.

También puedes fijar las cuatro esquineras de fijación en las cuatro esquinas y atornillarlas a la base o utilizar picas de tierra (las picas de tierra y el material para atornillar no están incluidos).

2. Alinea el armario exterior en un ángulo recto con cada esquina y asegúrate de que todos los tornillos estén bien apretados.



INDICACIONES IMPORTANTES

VERIFICACIÓN DE LA LISTA DE PIEZAS

Te recomendamos encarecidamente que revises el número de piezas de la estructura y de las placas con ayuda de la lista de materiales.

Un control exhaustivo de las piezas permite garantizar un montaje continuo y te ahorrarás tiempo y molestias en caso de una posible interrupción.

ATENCIÓN:

Para evitar en la medida de lo posible que falten piezas, utilizamos las técnicas de pesaje más modernas y todos los pasos de embalaje se supervisan de forma continua y completa mediante controles de peso exactos. De esta forma, podemos evitar que falten piezas o que se mezclen.

Sin embargo, si falta alguna pieza o se producen daños durante el transporte, te enviaremos piezas de repuesto lo antes posible.

SOLICITUD:

El fabricante/importador es GFP Handels GesmbH, Passauerstr. 24, A-4070 Eferding, Austria (en adelante también denominado „fabricante“, „nosotros“ o „nos“).

Si tienes alguna duda sobre el montaje o el producto en sí, ponte en contacto con el proveedor a través del cual adquiriste tu producto.

Política de garantía

1. Duración y comienzo de la garantía:

La garantía de estos productos se concede por un periodo de 20 años. La garantía cubre la oxidación de las piezas de chapa y de las piezas que sean manifiestamente inutilizables o que tengan una utilidad considerablemente reducida debido a un diseño defectuoso o a una mano de obra defectuosa. El plazo comienza con la fecha de entrega. Las entregas de sustitución no supondrán una ampliación del periodo de garantía.

2. Condiciones de la garantía:

- El montaje/instalación se realizó de forma profesional según las instrucciones de montaje adjuntas
- El producto ha sido utilizado exclusivamente para el fin previsto y dentro del ámbito de uso normal y no ha sido objeto de apropiación indebida
- El producto es propiedad del comprador original y no ha sido desmontado y vuelto a montar

3. Servicio de garantía:

- La garantía cubre las piezas que son demostrablemente inutilizables o que tienen una utilidad considerablemente reducida debido a un diseño defectuoso o a una mano de obra defectuosa
- Estas piezas serán reparadas o sustituidas gratuitamente a nuestra discreción
- No asumimos los costes de retirada, instalación y transporte
- Las piezas sustituidas pasan a ser propiedad de GFP o deben ser eliminadas por el cliente
- GFP no acepta ninguna responsabilidad por cualquier daño consecuente

4. Limitaciones de la garantía:

Esta garantía no cubre los defectos que se deban a:

- Daños causados por el transporte (el transportista es responsable de ello; infórmalo inmediatamente).
- Influencia o actuación externa, fenómenos naturales extraordinarios (por ejemplo, el granizo)
- Errores generales de montaje
- Defectos de cimentación, falta de drenaje de agua en la zona del perfil del suelo
- Lugar de instalación inadecuado o falta de anclaje
- Daños en la pintura y arañazos que no fueron reparados inmediatamente
- Errores de mantenimiento (por ejemplo, no engrasar la cerradura y las bisagras).
- Humedad ambiental excesiva o sustancias ambientales agresivas (por ejemplo: productos de limpieza agresivos y abrasivos, sal para carreteras, fertilizantes y otras sustancias químicas, aire ambiental con agua salada y/o arena)
- Piezas de desgaste (por ejemplo, rodillos de la puerta, bisagras, cerraduras, etc.)
- Cambios de color, ya que los tintes pueden cambiar con el tiempo
- **Para las piezas de goma y plástico sólo se aplica el período de garantía legal de 24 meses.**

5. Varios:

- El lugar de cumplimiento de todas las responsabilidades derivadas de las obligaciones de garantía es A-4070 EFERDING.
- El comprador o un tercero no puede derivar ningún otro derecho de esta garantía, en particular ninguna reclamación por daños y perjuicios de ningún tipo ni derechos de compensación o retención.