

# Istruzioni di montaggio

## ARMADIO DA ESTERNO IN METALLO

### „FLORIAN 2107 XL“

Grazie per aver acquistato questo prodotto.

Questo manuale si riferisce al modello „ESE-2107A“

#### Limitazioni del luogo di montaggio:

- non montare sul tetto di un edificio!
- Non ostruire passaggi o vie di fuga!
- Evitare di posizionare l'armadio da esterno in luoghi in cui potrebbero cadere valanghe dal tetto o in cui l'acqua del tetto potrebbe cadere direttamente sull'armadio in metallo!
- Posizionare solo dove è garantita una sicurezza adeguata (non su scogliere o luoghi estremamente ventosi!)

#### Per Il montaggio:

- Assicurarsi che l'armadio da giardino sia ben ancorato alle fondamenta!
- Indossare guanti protettivi durante il montaggio!
- Non montare l'armadio per gli attrezzi in caso di forte vento!
- Se necessario, utilizzare una scala doppia stabile
- Posizionare la piastra di base sulla superficie o sui punti di fondazione preparati e ruotare i piedini di regolazione ai quattro angoli in senso orario con la chiave a T finché la piastra di base non si solleva dalla superficie o dai punti di fondazione.
- Alcuni fori e incavi potrebbero non essere necessari per il proprio modello; pertanto, procedere esattamente seguendo le presenti istruzioni!

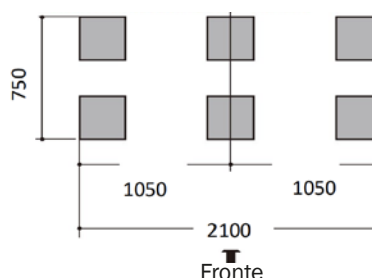
#### Per la sicurezza:

- Durante le operazioni di bloccaggio, assicurarsi che nessuno si trovi nell'armadio da esterno!
- Chiudere sempre l'armadio da esterno quando non lo si utilizza!
- Assicurarsi che i bambini non utilizzino l'armadio da esterno (come giocattolo)!

Paketliste Florian 2107 XL:		
Definizione	Pacchetto n.	Quantità
Parete laterale:	ES4-0436	1
Pavimento:	ES5-0760	1
Tetto:	ES4-0960	1
Parete posteriore:	ES4-1038	1
Porta:	ES5-1738	1
Scaffale (opzionale):	ES4-1971	1
Scaffale (opzionale):	ES4-1972	1

#### Punti di fondazione

Se si opta per una fondazione a punti, posizionare i punti di fondazione come segue



Assicurarsi che i punti di fondazione siano in equilibrio e che siano allineati perpendicolarmente!

Assicurarsi di disporre di una distanza sufficiente dalle pareti adiacenti ecc. per il montaggio, in quanto è necessario uno spazio adeguato!

Assicurarsi che le sporgenze del tetto non si scontrino con un muro, ecc.!

## Nota:

La chiave è attaccata alla parte posteriore della porta.

È possibile utilizzare la stessa chiave per chiudere le ante sinistra e destra.

**Viti utilizzate:** M6x15

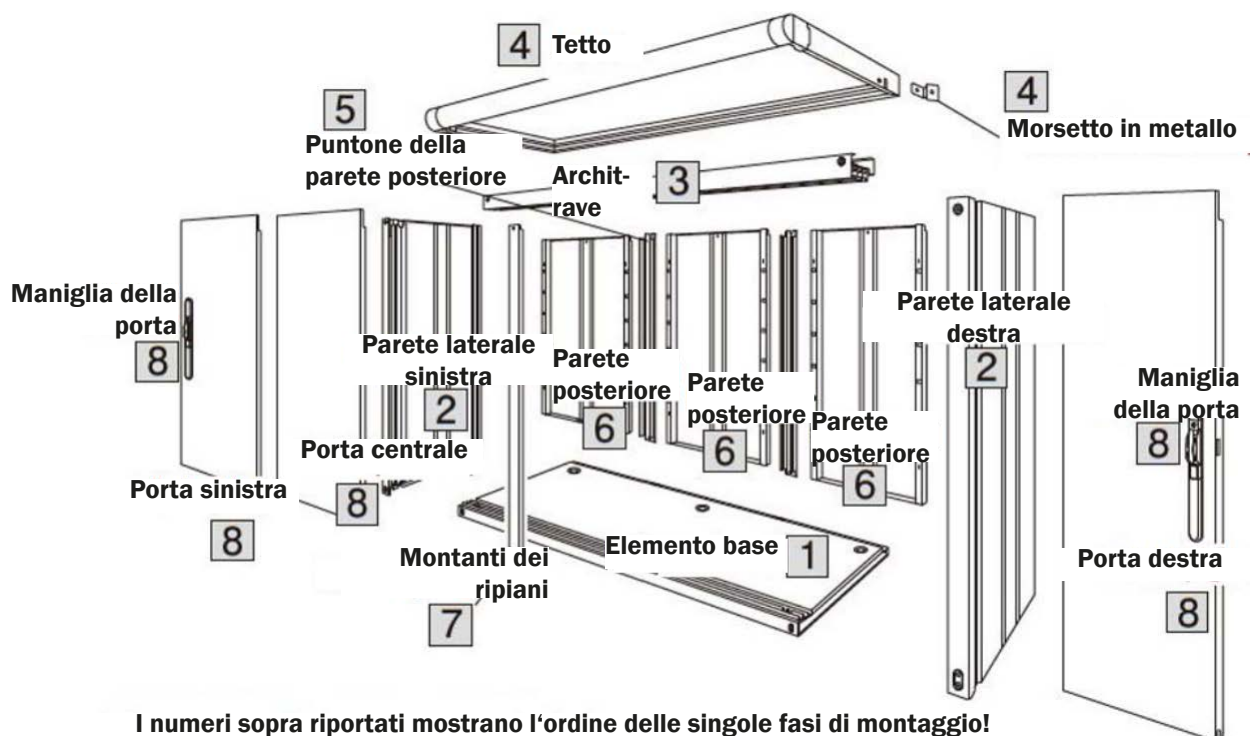


Ci sono 3 viti di ricambio per il montaggio.  
Acciaio inox 1 pz., color oro 2 pz.



## Set di utensili:

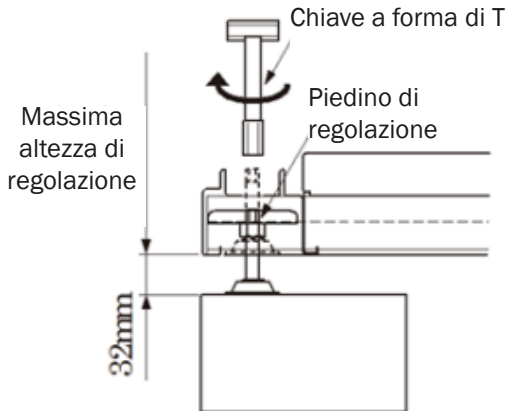
Cacciavite a croce  
Chiave a forma di T  
Livella



# 1 Pavimento

1. Posizionare la piastra di base sulla superficie o sui punti di fondazione preparati e ruotare i piedini di regolazione ai quattro angoli in senso orario con la chiave a T finché la piastra di base non si solleva dalla superficie o dai punti di fondazione.  
Se non è possibile ruotare la chiave a T, inserire un cacciavite a croce nel foro della chiave a T e ruotare la chiave utilizzando il cacciavite.
2. Allineare la piastra di base con l'ausilio della livella a bolla, alzando o abbassando di conseguenza i piedini di regolazione.
3. Infine, ruotare i due piedini di regolazione al centro della piastra di base fino a raggiungere la fondazione.  
L'altezza è regolabile fino a 32 mm.
4. Applicare i tappi di copertura dei piedini di regolazione. Utilizzare i tappi sui due angoli anteriori.

- ① Ruotare la chiave a T in senso orario fino a quando la piastra di base non si solleva dalla fondazione.

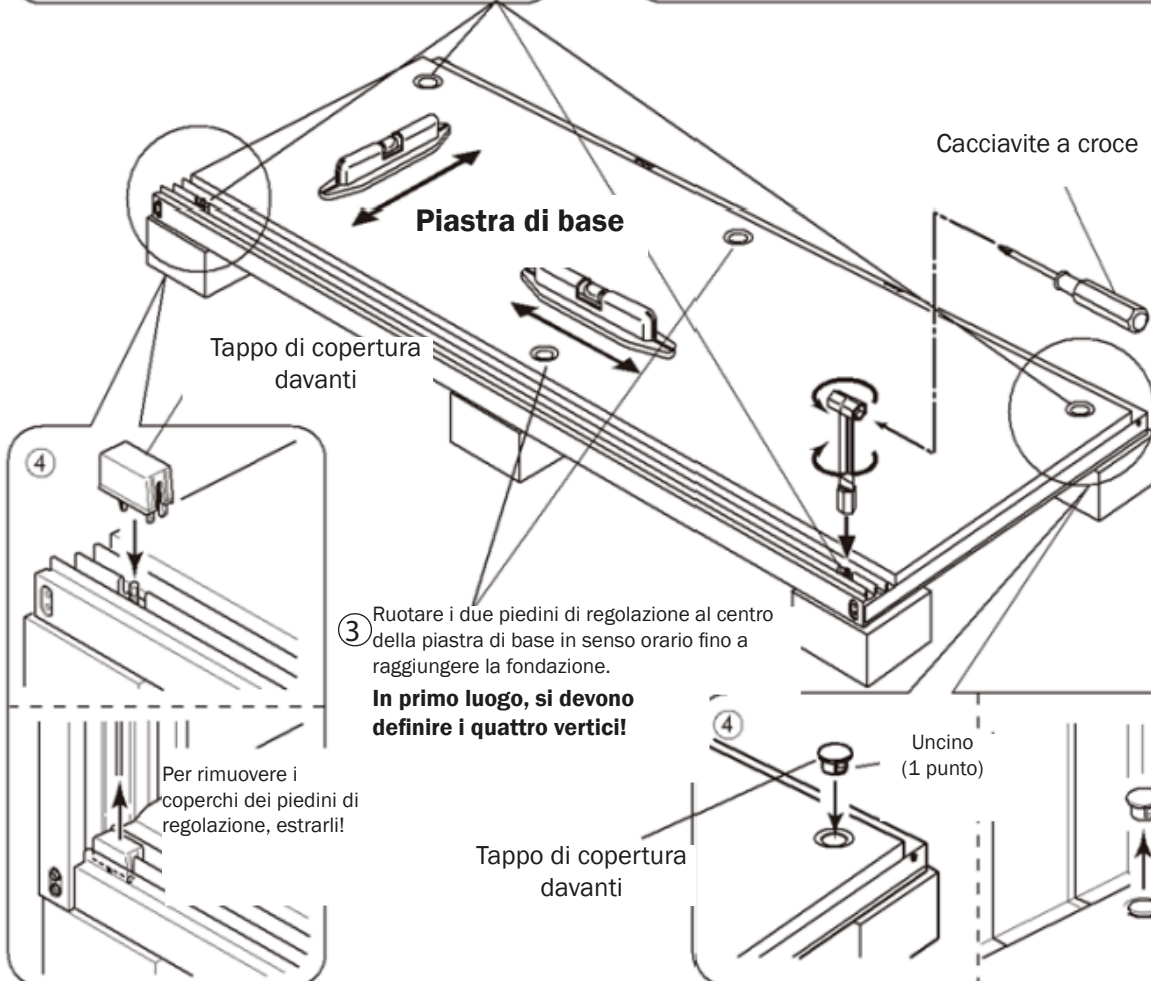
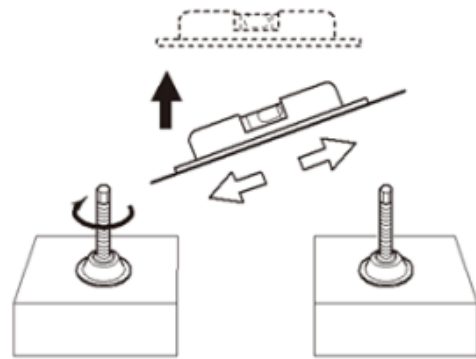


Al momento della consegna, i piedini di regolazione sono incassati nella piastra di base.

- ② Livellare la piastra di base con i quattro piedini di regolazione agli angoli.

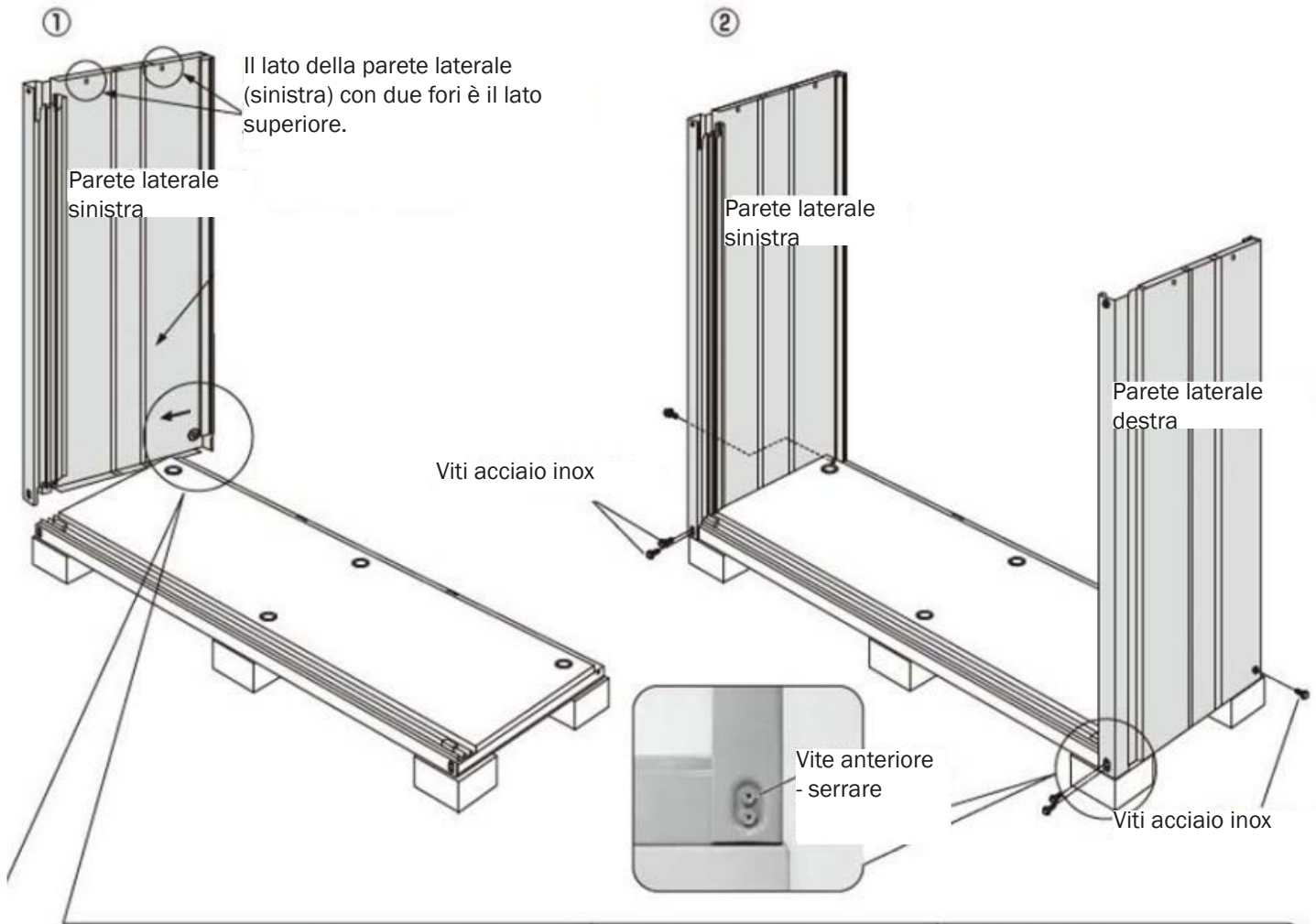
Funzionamento della livella a bolla:

ruotare il piedino di regolazione in senso orario sul lato opposto in cui la bolla d'aria si trova al di fuori della marcatura. Questo fino a quando la bolla d'aria si trova esattamente nel mezzo.

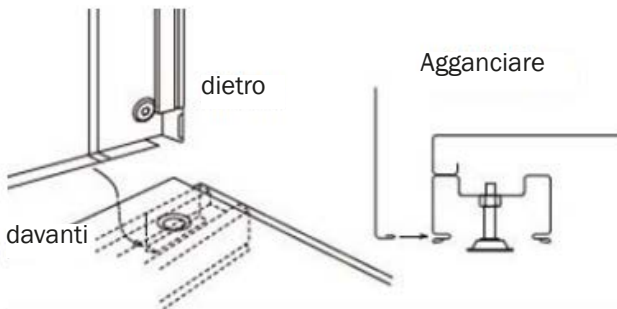


## 2 Fissaggio delle pareti laterali

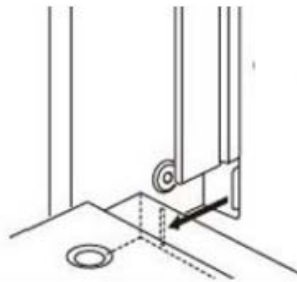
1. Inserire l'angolo posteriore inferiore della parete laterale (sinistra) nella scanalatura sul lato della piastra di base.
  - b. Agganciare l'uncino sul lato posteriore della parete laterale nella fessura della piastra di base.
  - b. Ruotare la parete laterale (sinistra) in avanti e fissarla alla piastra di base.
  2. Fissare la parte anteriore e posteriore della parete laterale (sinistra) con le viti in acciaio inox. Se si fissa prima la parte posteriore, l'insieme diventa stabile.
  3. Fissare la parete laterale destra allo stesso modo.
- ATTENZIONE: in caso di vento le pareti laterali potrebbero cadere!**



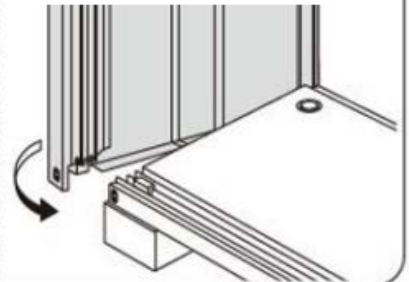
a. Inserire l'angolo posteriore inferiore della parete laterale (sinistra) nella scanalatura sul lato della piastra di base.



b. Agganciare l'uncino sul lato posteriore della parete laterale nella fessura della piastra di base.



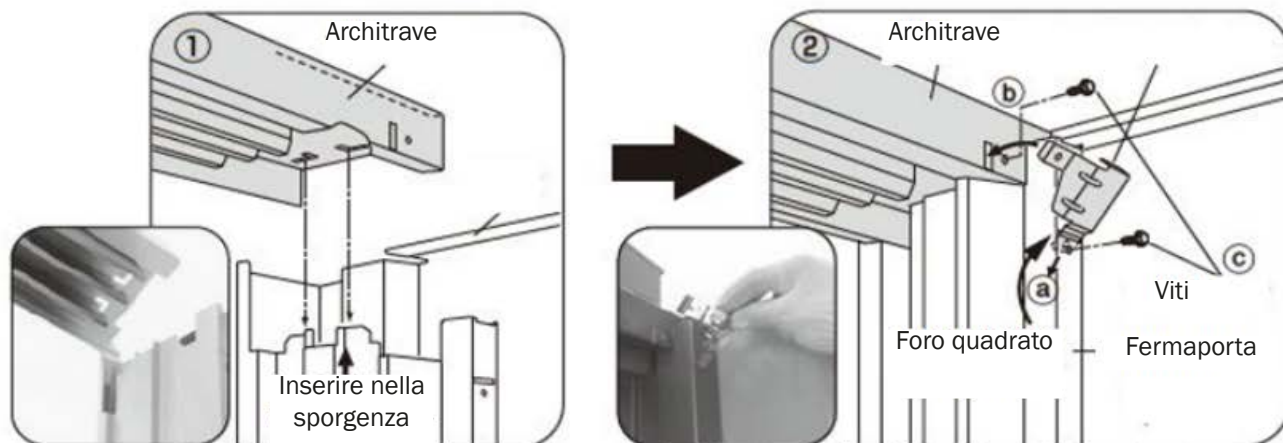
c. Ruotare la parete laterale (sinistra) in avanti e fissarla alla piastra di base.



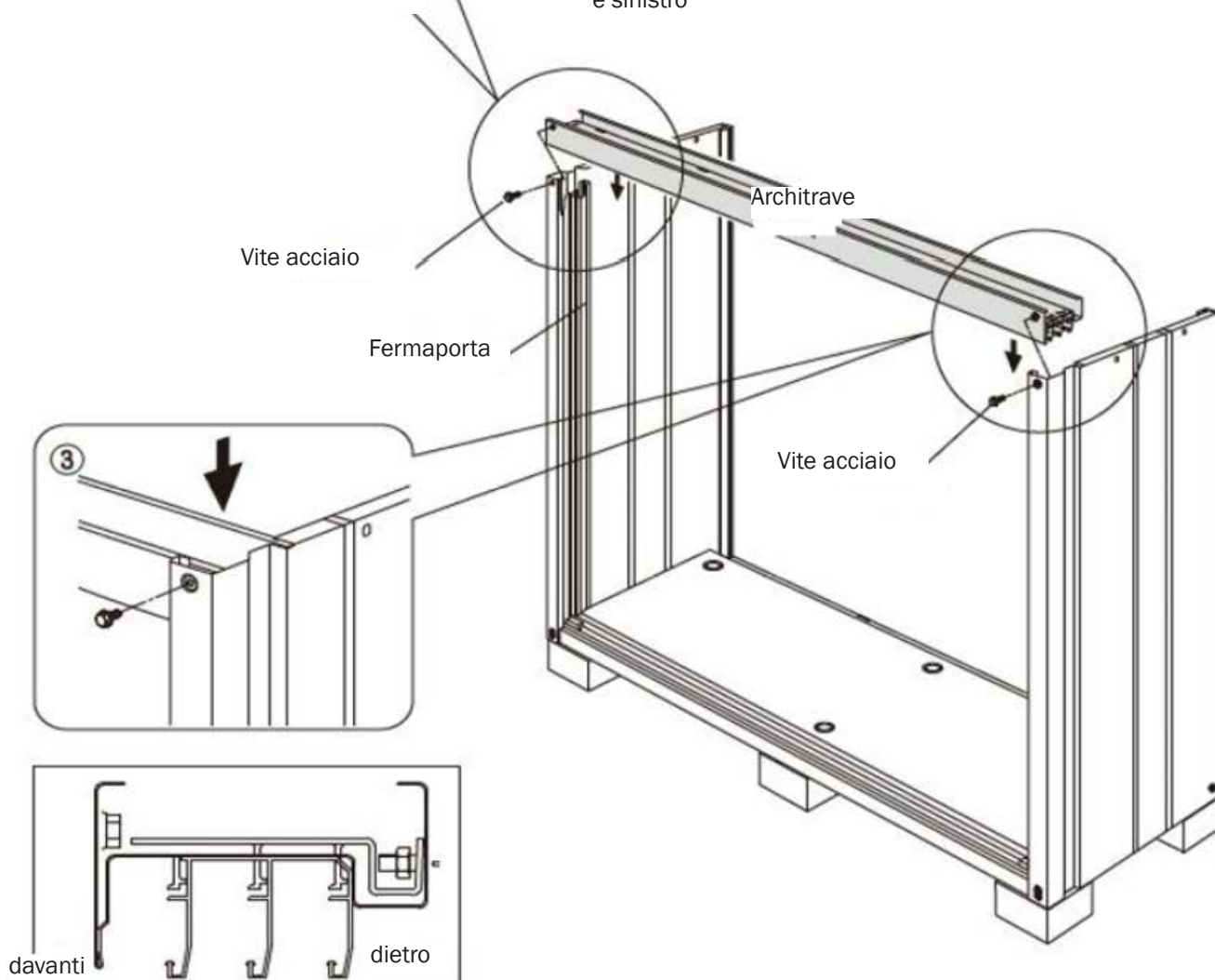
### 3 Fissaggio dell'architrave della porta

1. Posizionare il foro a L dell'architrave nella sporgenza sulla parte superiore della battuta della porta.
2. a. Assicurarsi che il pannello laterale e l'architrave siano perpendicolari l'uno all'altro e posizionare la parte inferiore del raccordo metallico per l'architrave nel foro quadrato sul lato interno del fermo della porta.  
b. Ruotare il connettore metallico per l'architrave in modo che si adatti al lato dell'architrave e fissarlo all'architrave con una vite dorata.  
c. Fissare il raccordo metallico per l'architrave (destro e sinistro) alla battuta della porta con una vite dorata.
3. Fissare l'architrave con viti (in acciaio inox) dalla parte anteriore.

#### Vista interna



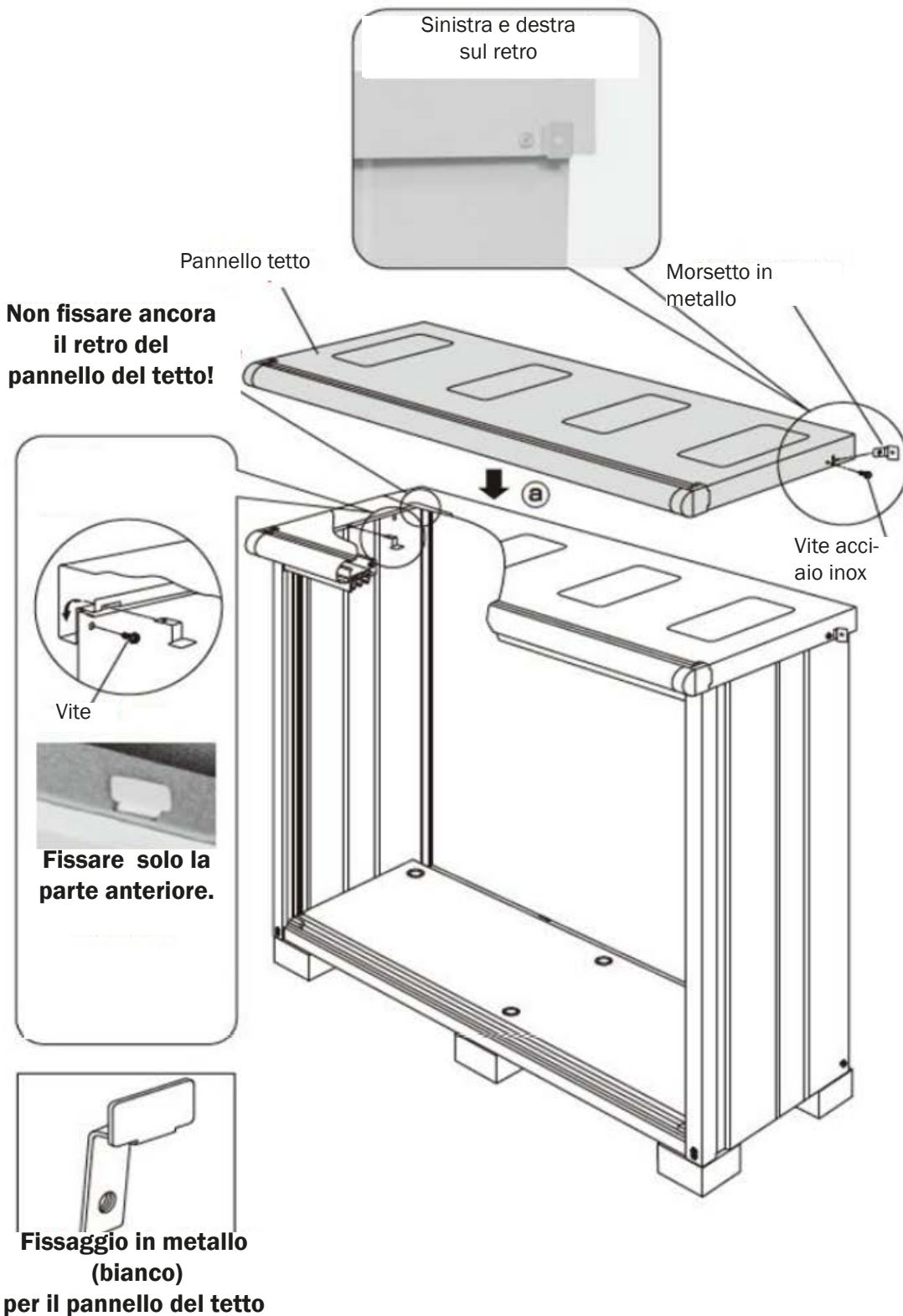
Sono presenti raccordi metallici per l'architrave destro e sinistro



## 4 Fissaggio del pannello del tetto

1. Rimuovere innanzitutto le due viti in acciaio inox dalla staffa metallica.  
Dopo aver inserito il morsetto metallico nel pannello del tetto, fissarlo nuovamente con le viti in acciaio inox.
2. a. Posizionare il pannello del tetto sopra le pareti laterali e l'architrave.  
b. Posizionare la staffa metallica per il pannello del tetto nel foro quadrato sul lato del pannello del tetto e fissare la parte anteriore del pannello del tetto solo alle pareti laterali con le viti dorate.

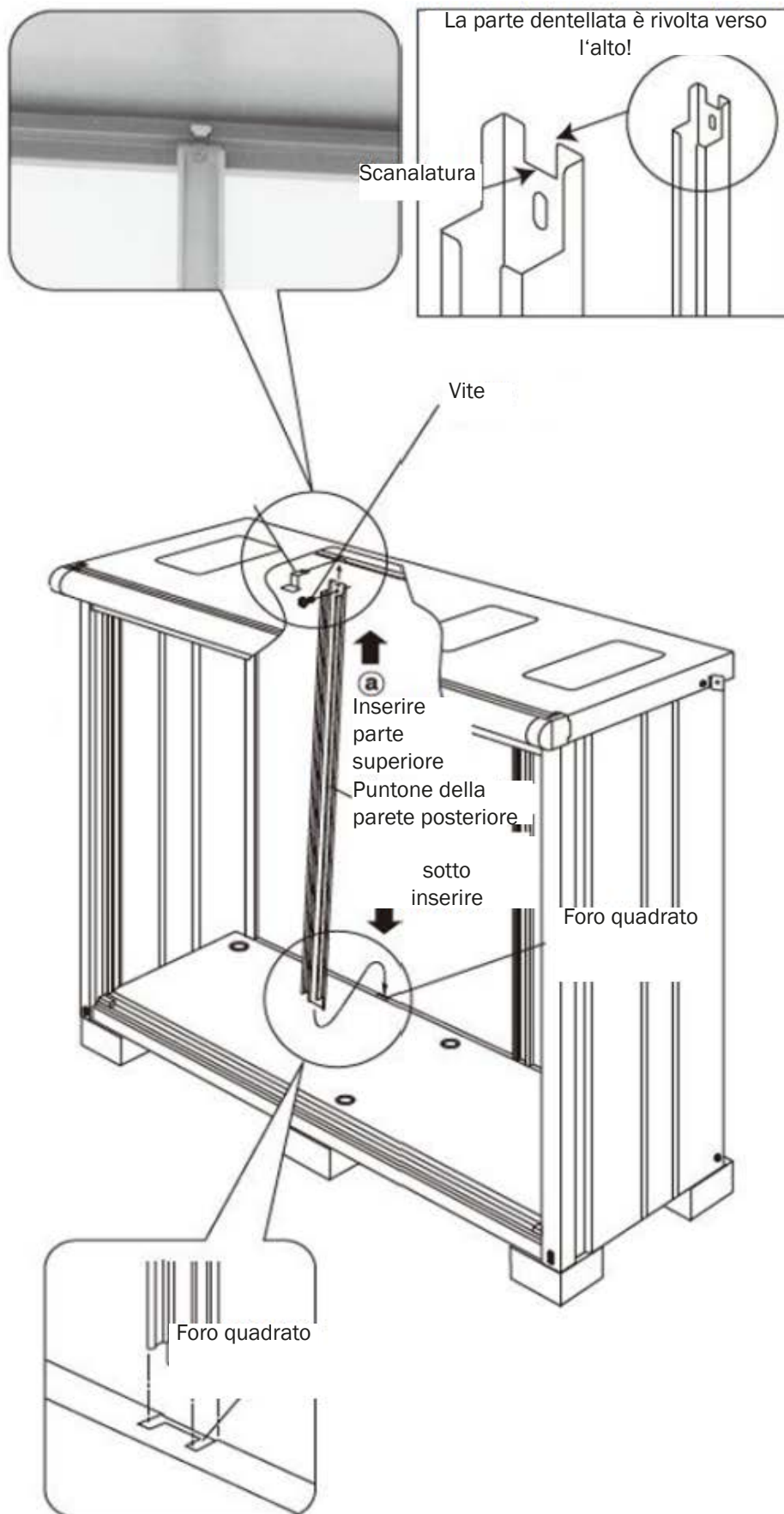
La parte posteriore della lastra del tetto viene avvitata solo dopo aver fissato la parete posteriore nella fase 6!



## 5 Fissaggio del puntone della parete posteriore

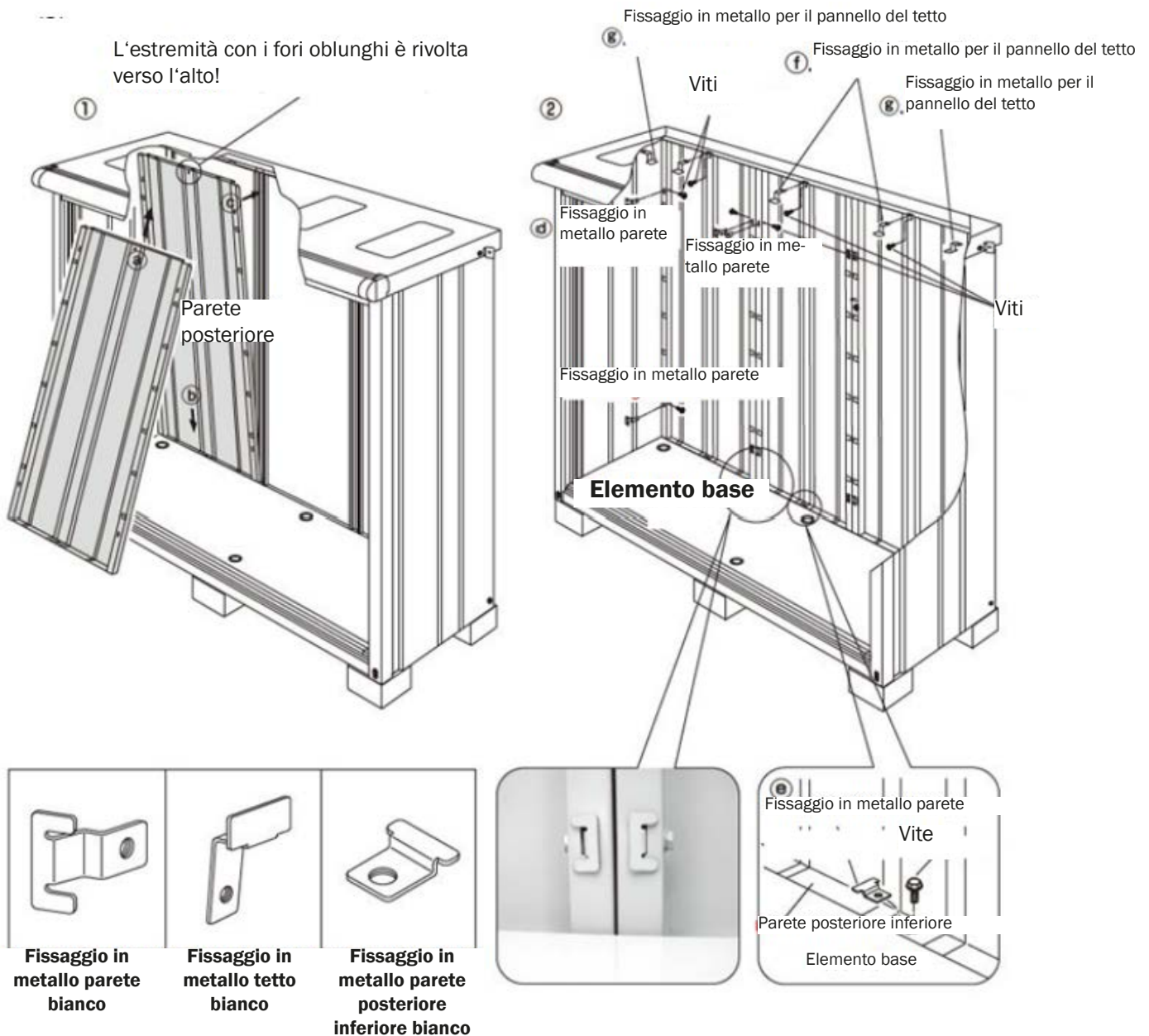
- a. Far scorrere il supporto della parete posteriore nell'apertura quadrata del tetto.
- b. Inserire la parte inferiore del montante nel foro quadrato della piastra di base.

Posizionare il fissaggio metallico per il pannello del tetto nella parte superiore del supporto della parete posteriore - come illustrato al punto 4 - e fissarlo con una vite dorata.



## 6 Fissaggio pannelli parete posteriore

- 1 a. Far scorrere la parte superiore del pannello della parete posteriore all'interno dell'armadio da esterno.
- b. Spingendo verso l'alto la parte superiore del pannello posteriore, inserire la parte inferiore tra il montante posteriore e i pannelli laterali, quindi farla scendere.
- c. Alzare la parete posteriore e inserire la parte superiore del pannello della parete posteriore.
- d. Posizionare il fissaggio metallico per la parete nel foro quadrato al centro della parete posteriore e fissarlo con una vite dorata.  
(Se si inserisce il fissaggio metallico per la parete, si può evitare che il pannello posteriore cada, anche se non lo si fissa ancora con una vite).
- e. Posizionare il connettore metallico per il fondo del pannello posteriore nel foro quadrato sul fondo del pannello posteriore e fissarlo con una vite (oro) al centro. Dopo aver inserito tutti e tre i pannelli posteriori, serrare le viti dei passaggi (d) ed (e).
- f. Posizionare il fissaggio metallico per il pannello del tetto nella parte centrale della parete posteriore come al punto 4 (b) e serrare la vite (oro).
- g. Fissare ora anche i lati posteriori delle pareti laterali.

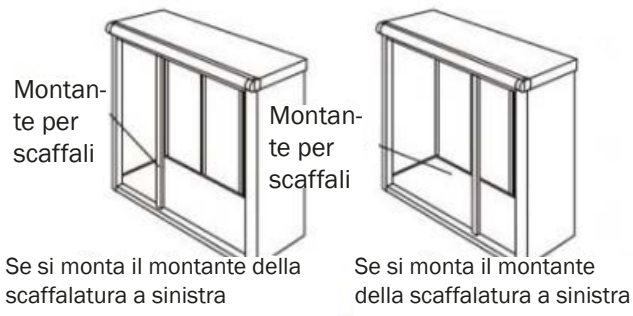




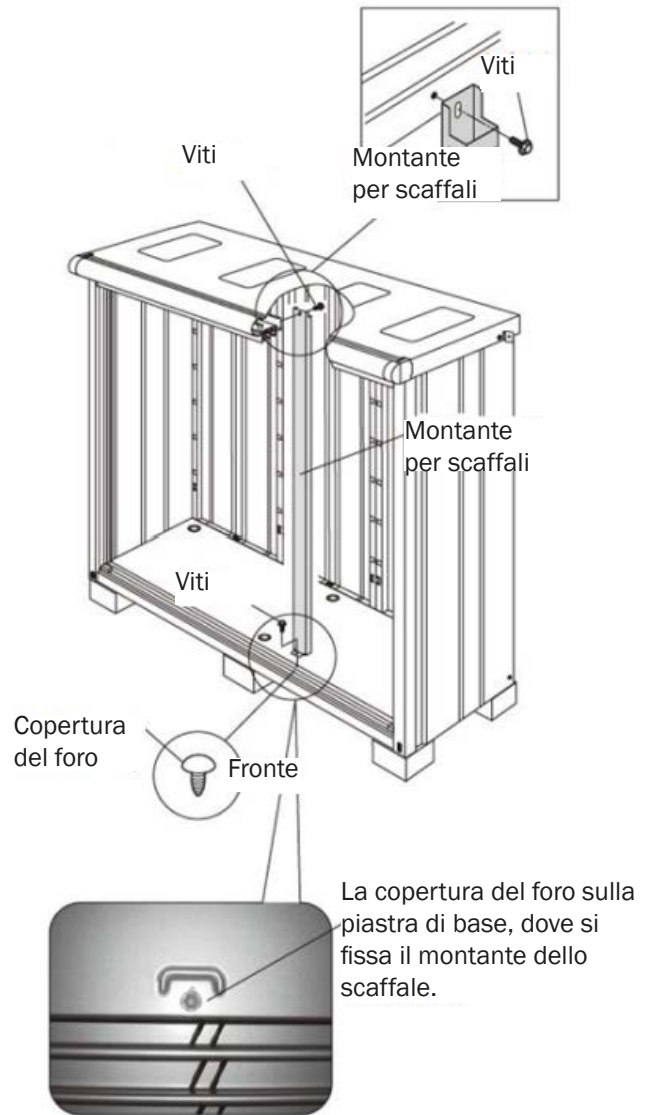
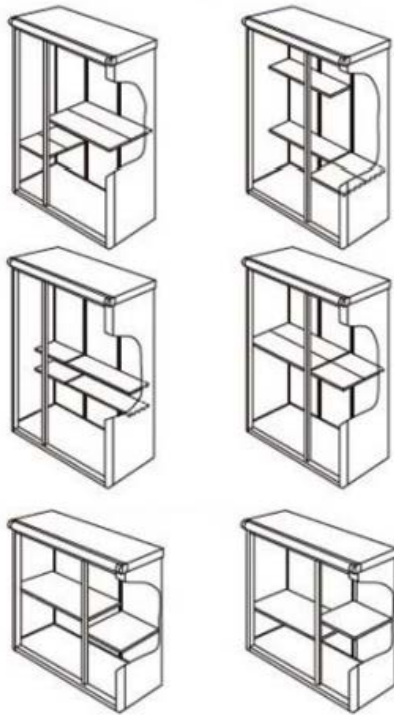
# 7 Fissaggio dei montanti dei ripiani

È possibile scegliere liberamente la suddivisione degli scaffali in base alla destinazione d'uso scelta.

Fissare la parte superiore del montante della mensola all'architrave con una vite (oro). Quindi posizionare la parte inferiore dello scaffale in posizione verticale con la piastra inferiore con una vite (oro).



## Esempi di montaggio delle scaffalature



# 8 Fissaggio della maniglia della porta e inserimento delle ante

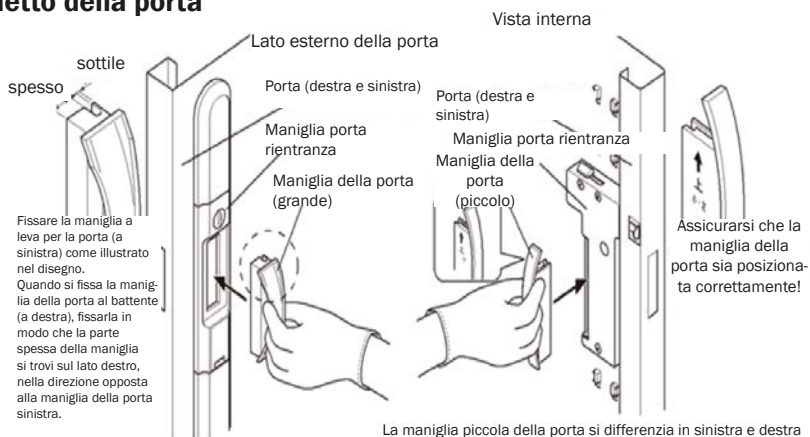
La leva della maniglia è imballata nel pacchetto della porta

**Prima di inserire le porte, è necessario montare le maniglie su entrambe le porte, altrimenti potrebbero bloccarsi quando le ante sono chiuse.**

Esistono due modi per sbloccare il bloccaggio temporaneo.

1. Fissare la leva manuale e sbloccare la serratura.
2. Ruotare l'albero all'interno della parte di montaggio della leva della maniglia con una pinza o un attrezzo simile.

Fissare la leva manuale (grande) sulla parte anteriore della porta e la leva manuale (piccola) sul retro della porta.



## 1 Assicurarsi che la leva manuale sia rivolta nella giusta direzione e fissarla alla porta.

**Spingere la leva della maniglia nel corpo della stessa fino a quando i denti sulla parte superiore e inferiore della maniglia emettono un suono di scatto e assicurarsi che la leva della maniglia sia ben salda.**

## 2. Agganciare i battenti della porta

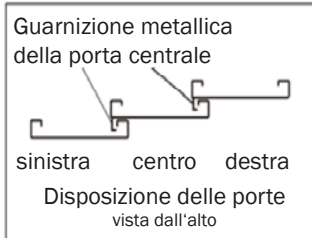
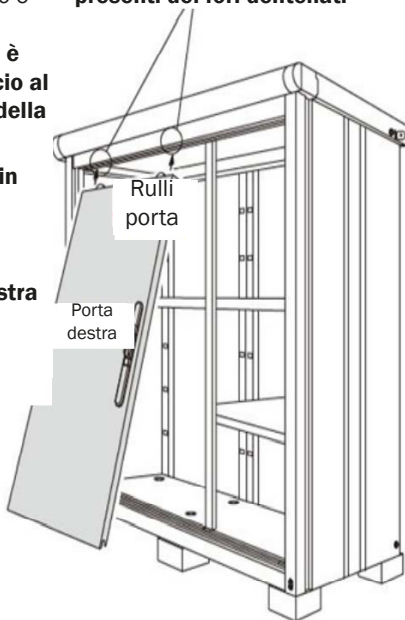
Agganciare le porte a destra, al centro e a sinistra.

**Agganciare le porte nel punto in cui è prevista una rientranza per l'aggancio al di sopra della guida di scorrimento della porta.**

**È possibile appendere le porte solo in questi punti!**

**Quando si appendono le altre porte (centrale e sinistra), assicurarsi di sovrapporle a quelle già appese (destra o centrale).**

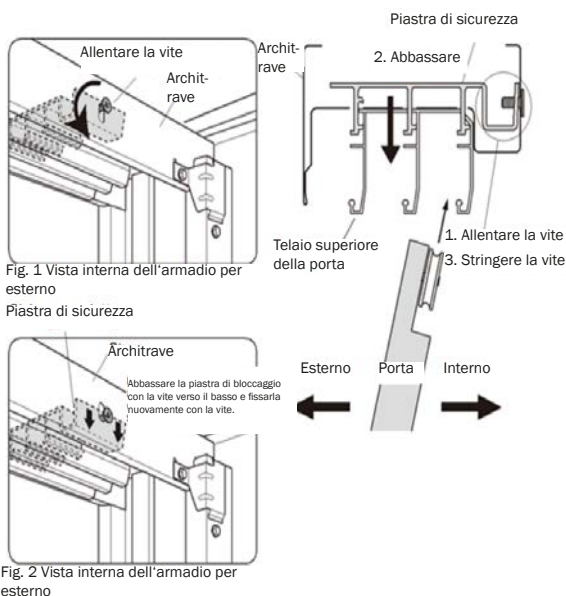
**Nel telaio della porta sono presenti dei fori dentellati**



## 3. Impedire alla porta di cadere

**È urgente procedere come segue:**

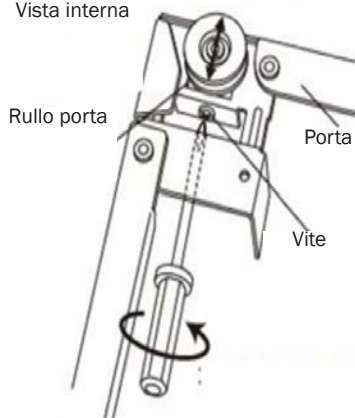
Dopo aver inserito le ante, farle scorrere tutte sul lato destro e allentare le viti (dove sono state inserite le ante) sul lato interno dell'architrave della porta. ( Si veda la vista interna del supporto, Fig. 1) Abbassare la piastra di bloccaggio con la vite e fissarla nuovamente con la vite. ( Si veda la vista interna del supporto, Fig. 2)



## 9 Allestimento della porta

Regolare la porta con la vite del rullo dello sportello all'interno per allineare la porta ad angolo retto con l'armadio.

Parte superiore  
Vista interna

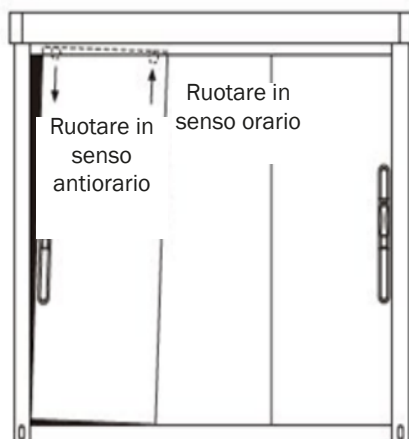


### Nota:

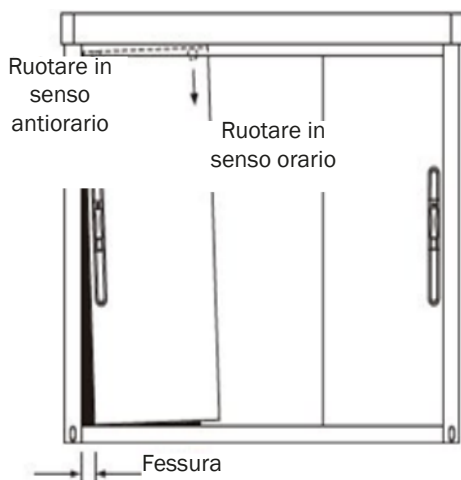
Prima di entrare nell'armadio per regolarlo, accertarsi che la maniglia della porta sia montata!

a. Nel caso in cui si formi una fessura tra la parte superiore della porta e l'armadio per gli attrezzi.

Se la distanza è superiore a 5 mm, occorre montare nuovamente il pavimento.



b. Nel caso in cui si formi una fessura tra la parte inferiore della porta e l'armadio per gli attrezzi.



Assicurarsi che le porte possano essere bloccate in modo sicuro

## 10 Montaggio delle scaffalature

Inserire il raccordo metallico e il supporto per scaffale nei fori quadrati del pannello posteriore, del fermaporta e del puntone. Fissare il ripiano al supporto per scaffale e al raccordo metallico come illustrato nella Fig. 2.

La foratura del supporto del ripiano ha l'ulteriore funzione di impedire la caduta del ripiano.

Fig. 1

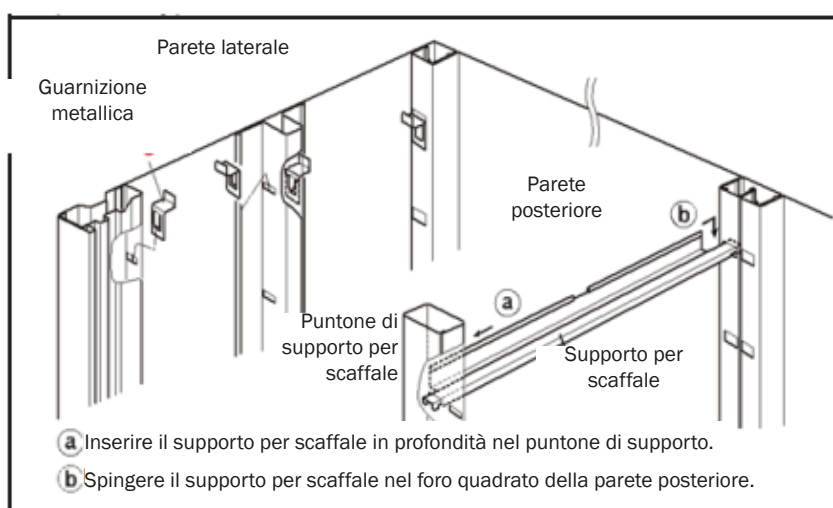
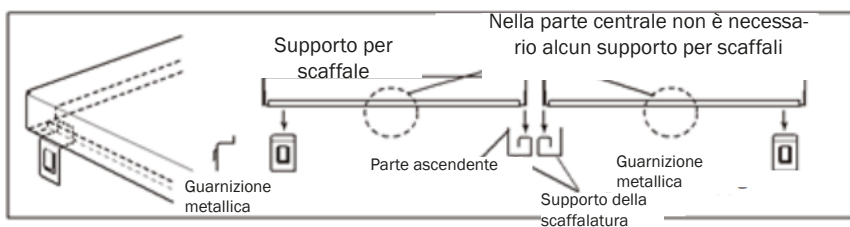


Fig. 2

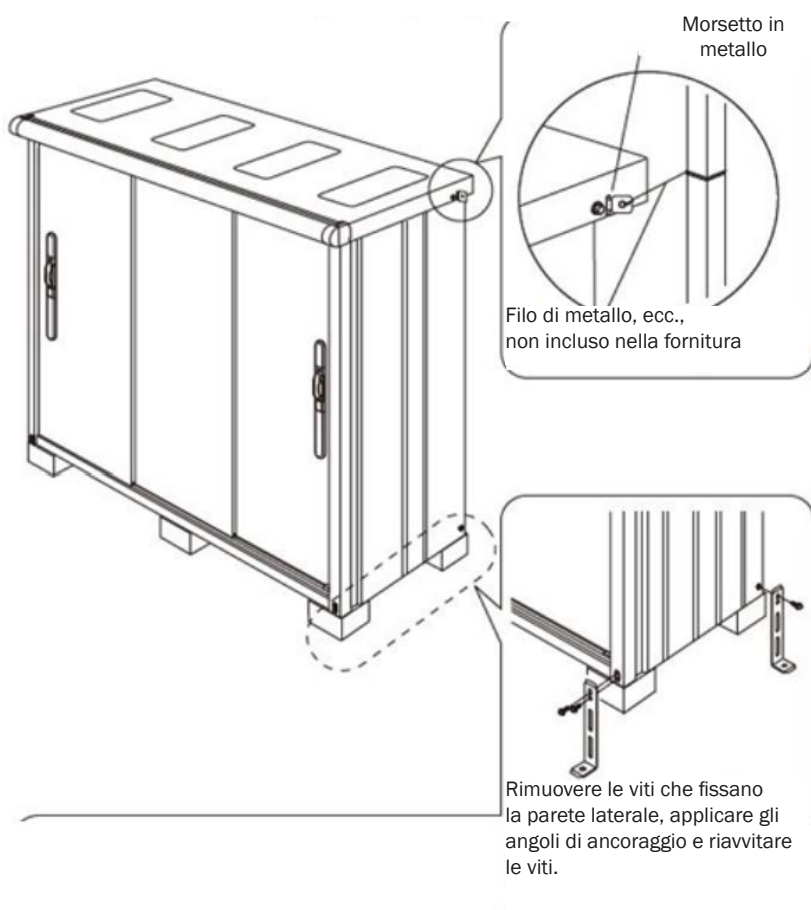


## 11 Assemblaggio finale

1. Per evitare che l'armadio per gli attrezzi cada, fissarlo a un edificio ecc. legandolo al morsetto metallico con un filo di metallo ecc. (non in dotazione).

In alternativa, è possibile fissare le quattro staffe di ancoraggio ai quattro angoli e avvitarle alle fondamenta o utilizzare i picchetti da terra (picchetti da terra e materiale per le viti non in dotazione).

2. Allineare ogni angolo dell'armadietto da esterno ad angolo retto e assicurarsi che tutte le viti siano serrate correttamente.



# NOTE IMPORTANTI

## CONTROLLO DISTINTE COMPONENTI

Consigliamo vivamente di verificare la completezza dei componenti del telaio e delle lastre alveolari doppie utilizzando l'elenco dei componenti.

Con la garanzia che tutti i pezzi sono completi, si assicura un assemblaggio ininterrotto e si risparmia il tempo e la fatica di un'eventuale interruzione del montaggio.

### ATTENZIONE:

**per escludere il più possibile eventuali ammanchi**, utilizziamo **le più moderne tecniche di pesatura** e le singole fasi di confezionamento sono costantemente e completamente monitorate da **precisi controlli del peso**. In questo modo, possiamo escludere in larga misura le carenze ma anche lo scambio di pezzi. Tuttavia, se un pezzo è danneggiato durante il trasporto o se ne manca uno, te lo invieremo il prima possibile.

### RICHIESTA:

Il produttore/importatore è GFP Handels GesmbH, Passauerstr. 24, A-4070 Eferding, Austria (di seguito anche "produttore", "noi" o "ci").

**In caso di domande sull'assemblaggio o sul prodotto stesso, si prega di contattare il fornitore presso il quale è stato acquistato il prodotto.**

## Dichiarazione di Garanzia

### 1. Durata e decorrenza della garanzia:

La garanzia per i prodotti in metallo è concessa per un periodo di 20 anni.

La garanzia copre l'arrugginimento delle parti in lamiera e le parti che sono manifestamente inutilizzabili o notevolmente ridotte nella loro utilizzabilità a causa di una progettazione errata o di una lavorazione difettosa. Il periodo decorre dalla data di consegna. Eventuali consegne sostitutive non comportano un'estensione del periodo di garanzia.

### 2. Condizioni di garanzia:

- L'assemblaggio/installazione è stato eseguito a regola d'arte secondo le istruzioni di montaggio allegate.
- Il prodotto è stato utilizzato esclusivamente per lo scopo previsto e nell'ambito del normale utilizzo e non è stato oggetto di appropriazione indebita.
- Il prodotto è di proprietà dell'acquirente originale e non è stato smontato e riassembleato.

### 3. Servizio di garanzia:

- La garanzia copre le parti che sono manifestamente inutilizzabili o notevolmente ridotte nella loro utilizzabilità a causa di una progettazione errata o di una lavorazione difettosa.
- Queste parti saranno riparate o sostituite gratuitamente a nostra discrezione.
- Non ci assumiamo i costi di rimozione, installazione e trasporto.
- Le parti sostituite diventano di proprietà di GFP o devono essere smaltite dal cliente.
- GFP non si assume alcuna responsabilità per eventuali danni conseguenti.

### 4. Limitazioni della garanzia:

La presente garanzia non copre i difetti dovuti a:

- Danni da trasporto (il corriere/spedizioniere è responsabile per questo, si prega di segnalarlo immediatamente).
- Influenze o prestazioni esterne, fenomeni naturali straordinari (es. grandine).
- Errori generali di montaggio.
- Errori di fondazione, mancanza di drenaggio dell'acqua nell'area del telaio della base.
- Luogo di installazione inadeguato e/o mancanza di ancoraggio.
- Danni alla vernice e graffi che non sono stati immediatamente riparati.
- Errori di manutenzione (ad esempio, mancata oliatura/ingrassaggio della serratura e delle cerniere).
- Umidità ambientale eccessiva o sostanze aggressive (ad esempio: detergenti aggressivi e abrasivi, sale stradale, fertilizzanti e altre sostanze chimiche, aria dell'ambiente contenente acqua salata e/o sabbia).
- Parti soggette a usura (ad es. rulli della porta, cerniere, serrature, ecc.).
- Cambiamenti di colore, poiché i coloranti possono cambiare nel tempo.
- **Per le parti in gomma e plastica vale solo il periodo di garanzia legale di 24 mesi.**

### 5. Varie:

- Il luogo di adempimento per tutte le responsabilità derivanti dagli obblighi di garanzia è A-4070 EFERDING.
- L'acquirente o un terzo non può trarre alcun ulteriore diritto da questa garanzia, in particolare nessuna richiesta di risarcimento danni di alcun tipo o diritti di compensazione o ritenzione.
- La presente garanzia non pregiudica i diritti di garanzia previsti dalla legge.