

DE/CH/AT



- GB** Assembly instructions for garden shed
- FR** Instructions de montage pour l'armoire de jardin et de rangement
- ES** Instrucciones de montaje del armario exterior
- PT** Instruções de montagem do armário de jardim e de arrumação
- IT** Istruzioni per il montaggio dell'armadio da giardino
- NL** Montagehandleiding voor tuinkast
- DK** Samlevejledning til have- og opbevaringsskab
- SE** Monteringsanvisning för trädgårds- och förvaringsskåp
- NO** Monteringsanvisning for hage- og oppbevaringsbod
- FI** Puutarha- ja säilytyskaapin kokoamisohjeet
- PL** Instrukcja montażu szafy ogrodowej
- CZ** Návod k montáži zahradní úložné skříně
- HU** HU Összeszerelési útmutató a kerti tároló szekrényhez



TPSGS080

**PRIMEYARD®**

**Allgemeines****Montageanleitung lesen und aufbewahren**

Diese Montageanleitung gehört zu diesem Aufbewahrungsschrank. Sie enthält wichtige Informationen zur Montage und zum Gebrauch.

Lesen Sie die Montageanleitung, insbesondere die Sicherheitshinweise, sorgfältig durch, bevor Sie den Aufbewahrungsschrank montieren und einsetzen. Die Nichtbeachtung dieser Montageanleitung kann zu schweren Verletzungen oder zu Schäden an dem Aufbewahrungsschrank führen.

Die Montageanleitung basiert auf den in der Europäischen Union gültigen Normen und Regeln. Beachten Sie im Ausland auch landesspezifische Richtlinien und Gesetze.

Bewahren Sie die Montageanleitung für die weitere Nutzung auf. Wenn Sie den Aufbewahrungsschrank an Dritte weitergeben, geben Sie unbedingt diese Montageanleitung mit.

**Bestimmungsgemäßer Gebrauch**

Der Aufbewahrungsschrank ist ausschließlich zur Lagerung von Gegenständen im Innen- und Außenbereich konzipiert. Er ist ausschließlich für den Privatgebrauch bestimmt und nicht für den gewerblichen Bereich geeignet.

Verwenden Sie den Aufbewahrungsschrank nur wie in dieser Montageanleitung beschrieben. Jede andere Verwendung gilt als nicht bestimmungsgemäß und kann zu Sachschäden oder sogar zu Personenschäden führen. Der Aufbewahrungsschrank ist kein Kinderspielzeug.

Der Hersteller oder Händler übernimmt keine Haftung für Schäden, die durch nicht bestimmungsgemäßen oder falschen Gebrauch entstanden sind.

**Sicherheitshinweise****Achtung!**

Gefahren für Kinder und Personen mit verringerten physischen, sensorischen oder mentalen Fähigkeiten (beispielsweise teilweise Behinderte, ältere Personen mit Einschränkung ihrer physischen und mentalen Fähigkeiten) oder Mangel an Erfahrung und Wissen (beispielsweise ältere Kinder).

- ▶ Lassen Sie Kinder nicht mit der Verpackungsfolie spielen. Kinder können sich beim Spielen darin verfangen und ersticken.
- ▶ Achten Sie darauf, dass Kinder sich keine kleinen Teile wie z.B. Schrauben in den Mund stecken. Kinder können sie verschlucken und daran ersticken.
- ▶ Lassen Sie Kinder nicht auf den Aufbewahrungsschrank klettern oder mit ihm spielen.

**Verletzungsgefahr!**

Ein unsachgemäßer Umgang mit dem Aufbewahrungsschrank kann zu Verletzungen führen.

- ▶ Der Aufbewahrungsschrank kann umkippen, wenn er zu stark oder einseitig belastet wird. Sorgen Sie für eine gleichmäßige Belastung.
- ▶ Nutzen Sie den Aufbewahrungsschrank nicht als Tritterersatz, Unterstellbock, Turngerät, oder ähnliches.
- ▶ Wenn der Aufbewahrungsschrank falsch aufgebaut ist, kann er bei Belastung zusammenbrechen. Sie können sich dabei verletzen. Achten Sie darauf, den Aufbewahrungsschrank entsprechend dieser Montageanleitung aufzubauen.
- ▶ Bauen Sie den Aufbewahrungsschrank mit mindestens 2 Personen auf.

- ▶ Einige Bauteile des Aufbewahrungsschrank können scharfe Kanten aufweisen. Seien Sie bei der Montage vorsichtig und verwenden Sie Schutzhandschuhe.
- ▶ Setzen Sie sich nicht auf den Aufbewahrungsschrank. Belasten Sie den Schrank mit maximal 30 kg.

**Quetschgefahr!**

Bei unachtsamem Umgang können Sie sich an dem Aufbewahrungsschrank die Finger quetschen.

- ▶ Achten Sie darauf, dass Kinder nicht mit dem Aufbewahrungsschrank spielen. Kinder können sich die Hände quetschen oder sich verletzen.
- ▶ Achten Sie auch bei der Montage und der täglichen Nutzung auf Ihre Hände und Finger.
- ▶ Beim Öffnen und Schließen der Türen können Sie sich Ihre Hände quetschen und verletzen. Achten Sie auf einen vorsichtigen Umgang mit den Türen.
- ▶ Um Quetschungen zu vermeiden, achten Sie auf eine umsichtige Montage und einen umsichtigen Transport.

**Beschädigungsgefahr!**

Unsachgemäßer Umgang mit dem Aufbewahrungsschrank kann zu Beschädigungen des Aufbewahrungsschranks führen.

- ▶ Stellen Sie den Aufbewahrungsschrank auf einer gut zugänglichen, ebenen, trockenen und ausreichend stabilen Fläche auf.
- ▶ Stellen Sie den Aufbewahrungsschrank nie auf oder in der Nähe von heißen Oberflächen ab (z. B. Kamin, Lagerfeuer).
- ▶ Setzen Sie den Aufbewahrungsschrank niemals hoher Temperatur (Kamin, Lagerfeuer etc.) oder großer Kälte aus.
- ▶ Lagern Sie niemals Chemikalien für Ihren Swimmingpool in dem Aufbewahrungsschrank! Brennbare und ätzende Materialien müssen in luftdichten, zulässigen Behältern aufbewahrt werden.
- ▶ Bitte achten Sie darauf, dass im Sommer im Innenraum sehr hohe Temperaturen entstehen!
- ▶ Tauchen Sie den Aufbewahrungsschrank zum Reinigen niemals in Wasser und verwenden Sie zur Reinigung keinen Dampfreiniger. Der Aufbewahrungsschrank kann sonst beschädigt werden.
- ▶ Verwenden Sie den Aufbewahrungsschrank nicht mehr, wenn die Kunststoffbauteile des Aufbewahrungsschranks Risse oder Sprünge haben oder sich verformt haben. Ersetzen Sie beschädigte Bauteile nur durch passende Originalersatzteile.

**Vor der Montage****Aufbewahrungsschrank und Lieferumfang prüfen!****Beschädigungsgefahr!**

Wenn Sie die Verpackung unvorsichtig mit einem scharfen Messer oder anderen spitzen Gegenständen öffnen, kann der Aufbewahrungsschrank schnell beschädigt werden.

- ▶ Gehen Sie beim Öffnen sehr vorsichtig vor.
- ▶ Nehmen Sie die Einzelteile des Aufbewahrungsschrank aus der Verpackung.
- ▶ Prüfen Sie, ob die Lieferung vollständig ist (siehe Seite 32).
- ▶ Kontrollieren Sie, ob die Einzelteile des Aufbewahrungsschranks Schäden aufweisen. Ist dies der Fall, montieren und benutzen Sie den Aufbewahrungsschrank nicht. Wenden Sie sich dann an den Hersteller.

**Grundreinigung!**

Entfernen Sie das Verpackungsmaterial und sämtliche Schutzfolien. Reinigen Sie vor der erstmaligen Benutzung alle Teile des Aufbewahrungsschranks wie im Kapitel „Reinigung und Pflege“ beschrieben.

**Montage****Beschädigungsgefahr!**

Unsachgemäßer Umgang mit dem Produkt kann zu Beschädigungen des Produkts oder zu Sachschäden führen.

- ▶ Montieren Sie das Produkt auf einer weichen und sauberen Unterlage. Legen Sie ggf. eine Decke unter, damit die Oberflächen nicht zerkratzt oder beschädigt werden können.
- ▶ Gehen Sie bei der Montage des Produkts sorgfältig vor und halten Sie sich an die Montageanleitung.

**Montageschritte!**

Montieren Sie den Aufbewahrungsschrank mithilfe der in der Anleitung folgenden Anweisungen und grafischen Darstellungen.

- ▶ Achten Sie beim Aufbau darauf, dass Sie in jede Richtung hin genügend Bewegungsfreiraum haben. Machen Sie sich vor dem Aufbau mit den abgebildeten Einzelteilen vertraut.
- ▶ Entfernen Sie vor Beginn der Montage die Plastikfolie von sämtlichen Bauteilen. Nach der Montage ist diese nur schwer entfernbar.
- ▶ Führen Sie die Montage mit mindestens 2 Personen durch.

**Reinigung und Pflege****Beschädigungsgefahr!**

Unsachgemäßer Umgang mit dem Aufbewahrungsschrank kann zu Beschädigungen des Aufbewahrungsschranks führen.

- ▶ Verwenden Sie keine aggressiven Reinigungsmittel, Bürsten mit Metall- oder Nylonborsten sowie keine scharfen oder metallischen Reinigungsgegenstände wie Messer, harte Spachtel und dergleichen. Diese können die Oberflächen beschädigen.
- ▶ Verwenden Sie zur Reinigung keinen Dampfreiniger.
- ▶ Entfernen Sie Verunreinigungen mit einem leicht angefeuchteten Tuch und ggf. etwas mildem Reiniger.
- ▶ Wischen Sie den Aufbewahrungsschrank danach mit einem fusselfreien Tuch trocken.

**Wartung**

Prüfen Sie regelmäßig alle Schraubverbindungen und ziehen Sie sie gegebenenfalls nach. Lose Schraubverbindungen führen zur Beeinträchtigung der Sicherheit und es besteht Verletzungsgefahr.

**Aufbewahrung**

Alle Teile müssen vor dem Aufbewahren vollkommen trocken sein.

- ▶ Stellen Sie den Aufbewahrungsschrank bei schlechten Witterungsverhältnissen (z. B. starkem Regen, Hagel, Sturm) in einen geschützten Unterstand.
- ▶ Bewahren Sie den Aufbewahrungsschrank stets an einem trockenen Ort auf.
- ▶ Schützen Sie den Aufbewahrungsschrank vor direkter Sonneneinstrahlung.

- ▶ Lagern Sie den Aufbewahrungsschrank für Kinder unzugänglich, sicher verschlossen und bei einer Lagertemperatur zwischen 5 °C und 20 °C (Zimmertemperatur).
- ▶ Nutzen Sie eine Schutzhülle während der Nichtbenutzung und Aufbewahrung.
- ▶ Prüfen Sie vor der Wiederbenutzung alle Schraubverbindungen und ziehen Sie diese von Zeit zu Zeit nach.

**Entsorgung****Verpackung entsorgen!**

Entsorgen Sie die Verpackung sortenrein. Geben Sie Pappe und Karton zum Altpapier, Folien in die Wertstoffsammlung.

**Aufbewahrungsschrank entsorgen!**

Entsorgen Sie den Aufbewahrungsschrank entsprechend den in Ihrem Land gültigen Gesetzen und Bestimmungen.

## EN Safety instructions

### General information

#### Read and keep the assembly instructions

These assembly instructions are part of this garden shed. They contain important information on assembly and use. Read the assembly instructions carefully, especially the safety instructions, before assembling and using the garden shed. Failure to follow these assembly instructions can result in serious injury or damage to the storage box..

The assembly instructions are based on the standards and regulations applicable in the European Union. Please also observe country-specific guidelines and laws abroad.

Keep the assembly instructions in a safe place for future use. If you pass the garden shed on to a third party, be sure to include these assembly instructions.

#### Intended use

The garden shed is designed exclusively for storing items indoors and outdoors. It is intended exclusively for private use and is not suitable for commercial use.

Only use the garden shed as described in these assembly instructions. Any other use is considered improper and may result in damage to property or even personal injury. The storage box is not a children's toy.

The manufacturer or dealer accepts no liability for damage caused by improper or incorrect use.

### Safety instructions

#### Attention!

Hazards for children and persons with reduced physical, sensory or mental capabilities (e.g. partially disabled persons, elderly persons with reduced physical and mental capabilities) or lack of experience and knowledge (e.g. older children).

- ▶ Do not allow children to play with the packaging film. Children can get caught in it while playing and suffocate.
- ▶ Make sure that children do not put small parts such as screws in their mouths. Children can swallow them and choke on them.
- ▶ Do not allow children to climb on or play with the garden shed.

#### Risk of injury!

Improper handling of the garden shed can lead to injuries.

- ▶ The garden shed can tip over if it is loaded too heavily or on one side. Ensure that the load is evenly distributed.
- ▶ Do not use the garden shed as a step replacement, stand, gym equipment or similar.
- ▶ If the garden shed is set up incorrectly, it may collapse under load. You could injure yourself. Make sure you assemble the garden shed in accordance with these assembly instructions.
- ▶ Assemble the storage box with at least 2 people.
- ▶ Some components of the garden shed may have sharp edges. Be careful during assembly and use protective gloves.
- ▶ Do not sit on the garden shed. Do not load the lid with more than 30 kg.

#### Crushing hazard!

If handled carelessly, you can crush your fingers on the garden shed.

- ▶ Make sure that children do not play with the garden shed. Children can crush their hands or injure themselves.
- ▶ Also take care of your hands and fingers during assembly and daily use.
- ▶ You can crush and injure your hands when opening and closing the doors. Take care when handling the doors.
- ▶ To avoid crushing, ensure careful installation and transport.

#### Risk of damage!

Improper handling of the garden shed can damage it.

- ▶ Place the garden shed on an easily accessible, level, dry and sufficiently stable surface.
- ▶ Never place the garden shed on or near hot surfaces (e.g. fireplace, campfire).
- ▶ Never expose the storage box to high temperatures (fireplace, campfire, etc.) or extreme cold.
- ▶ Never store chemicals for your swimming pool in the garden shed! Flammable and corrosive materials must be stored in airtight, authorised containers.
- ▶ Please note that very high temperatures occur in the interior in summer!
- ▶ Never immerse the garden shed in water for cleaning and do not use a steam cleaner for cleaning. The garden shed may otherwise be damaged.
- ▶ Do not use the garden shed if its plastic components are cracked or deformed. Only replace damaged components with suitable original spare parts.

### Before assembly

#### Check garden shed and scope of delivery!

#### Risk of damage!

If you open the packaging carelessly with a sharp knife or other pointed objects, the storage box can quickly become damaged.

- ▶ Be very careful when opening.
- ▶ Remove the individual parts of the garden shed from the packaging.
- ▶ Check that the delivery is complete (see page 32).
- ▶ Please inspect the garden shed's components for any signs of damage. If you find any damage, please refrain from assembling or using the shed. Instead, please contact the manufacturer for further assistance.



**Basic cleaning!**

Remove the packaging material and all protective film. Clean all parts of the garden shed before using it for the first time as described in the „Cleaning and care“ chapter.

**Assembly****Risk of damage!**

Improper handling of the product can result in damage to the product or damage to property.

- ▶ Mount the product on a soft and clean surface. If necessary, place a blanket underneath so that the surfaces cannot be scratched or damaged.
- ▶ Proceed carefully when installing the product and follow the installation instructions.

**Assembly steps!**

Assemble the garden shed using the manual instructions and diagrams.

- ▶ When assembling, ensure that you have sufficient room to move in every direction. Familiarise yourself with the individual parts shown before assembly.
- ▶ Remove the plastic film from all components before starting assembly. This is difficult to remove after installation.
- ▶ Carry out the installation with at least 2 people.

**Cleaning and care****Risk of damage!**

Improper handling of the garden shed can damage to the garden shed.

- ▶ Do not use aggressive cleaning agents, brushes with metal or nylon bristles or sharp or metallic cleaning objects such as knives, hard spatulas and the like. These can damage the surfaces.
- ▶ Do not use a steam cleaner for cleaning.
- ▶ Remove any dirt with a slightly damp cloth and a little mild detergent if necessary.
- ▶ Then wipe the garden shed dry with a lint-free cloth.

**Maintenance**

Check all screw connections regularly and tighten them if necessary. Loose screw connections impair safety and there is a risk of injury.

**Safekeeping**

All parts must be completely dry before storage.

- ▶ Place the garden shed in a protected shelter in bad weather conditions (e.g. heavy rain, hail, storm).
- ▶ Always store the garden shed in a dry place.
- ▶ Protect the garden shed from direct sunlight.
- ▶ Store the garden shed out of the reach of children, securely closed and at a storage temperature between 5 °C and 20 °C (room temperature).
- ▶ Use a protective cover when not in use and during storage.
- ▶ Check all screw connections before reuse and retighten them from time to time.

**Disposal****Disposal of packaging!**

Dispose of the packaging according to type. Dispose of cardboard and cardboard with the waste paper, foils in the recycling collection.

**Disposal of the garden shed!**

Dispose of the garden shed in accordance with the laws and regulations applicable in your country.

## FR Consignes de sécurité

### Informations générales

#### Lire et conserver les instructions de montage

Cette notice de montage accompagne cette armoire de rangement. Elle contient des informations importantes sur le montage et l'utilisation.

Lisez attentivement les instructions de montage, en particulier les consignes de sécurité, avant de monter et d'utiliser l'armoire de rangement. Le non-respect de ces instructions de cette notice de montage peut entraîner des graves blessures ou endommager l'armoire de rangement.

Les instructions de montage sont basées sur les normes en vigueur dans l'Union européenne. A l'étranger, veuillez également tenir compte des directives et lois spécifiques du pays concerné.

Conservez les instructions de montage pour une utilisation ultérieure. Si vous remettez l'armoire de rangement à un tiers, transmettre impérativement ces instructions de montage.

#### Utilisation prévue

L'armoire de rangement est conçue exclusivement pour le stockage d'objets à l'intérieur et à l'extérieur. Elle est exclusivement destinée à un usage privé et ne convient pour un usage professionnel.

N'utilisez l'armoire de rangement que de la manière décrite dans ces instructions de montage. Toute autre utilisation est considérée comme non conforme et peut entraîner des dommages matériels, voire des dommages corporels. L'armoire de rangement n'est pas un jouet pour enfants.

Le fabricant ou le revendeur n'assume aucune responsabilité pour dommages résultant d'une utilisation non conforme ou incorrecte.

### Consignes de sécurité

#### Attention!

Dangers pour les enfants et les personnes ayant capacités physiques réduites, capacités physiques, sensorielles ou mentales (par exemple, les personnes partiellement handicapées, les personnes âgées dont les capacités physiques et mentales sont limitées) ou qui manquent d'expérience et de connaissances (par exemple, les enfants plus âgés).

- ▶ Ne laissez pas les enfants jouer avec le film d'emballage. Les enfants peuvent s'y prendre dedans et s'étrangler en jouant.
- ▶ Veillez à ce que les enfants ne mettent pas de petits objets dans la bouche, comme des vis, par exemple. Les enfants peuvent les avaler et s'étouffer avec.
- ▶ Ne laissez pas les enfants grimper sur l'armoire de rangement ou jouer avec celle-ci.

#### Risque de blessure!

Une manipulation incorrecte de l'armoire de rangement peut entraîner des blessures.

- ▶ L'armoire de rangement peut se renverser si elle est soumise à une charge trop importante ou unilatérale. Veillez à ce que la charge soit une charge uniforme.
- ▶ N'utilisez pas l'armoire de rangement comme marchepied, support, tréteau, appareil de gymnastique ou autre.
- ▶ Si l'armoire de rangement est mal montée, elle peut s'effondrer en cas de charge. Vous risquez de vous blesser. Veillez à monter l'armoire de rangement conformément aux présentes instructions de montage.

- ▶ Montez l'armoire de rangement avec au moins deux personnes.
- ▶ Certains éléments de l'armoire de rangement peuvent présenter des arêtes vives. Soyez prudent lors du montage et utilisez des gants de protection.
- ▶ Ne vous asseyez pas sur l'armoire de rangement. Ne chargez pas l'armoire de plus de 30 kg.

#### Risque d'écrasement!

En cas de manipulation négligente, vous risquez de vous pincer les doigts sur l'armoire de rangement.

- ▶ Veillez à ce que les enfants ne jouent pas avec l'armoire de rangement. Les enfants peuvent se coincer les mains ou se blesser.
- ▶ Faites également attention à vos mains et à vos doigts lors du montage et de l'utilisation quotidienne.
- ▶ En ouvrant et fermant les portes, vous risquez de vous coincer les mains et de vous blesser. Veillez à manipuler les portes avec précaution.
- ▶ Afin d'éviter tout risque d'écrasement, veillez à ce que le montage et le transport soient effectués avec précaution.

#### Risque d'endommagement!

Une mauvaise manipulation de l'armoire de rangement peut l'endommager.

- ▶ Placez l'armoire de rangement sur une surface facilement accessible, sol sec, plat et suffisamment stable.
- ▶ Ne placez jamais l'armoire de rangement sur ou à proximité d'une surface chaude (par exemple, cheminée ou feu de camp).
- ▶ N'exposez jamais l'armoire de rangement à une température élevée (cheminée, feu de camp, etc.) ou à un froid intense.
- ▶ Ne stockez jamais de produits chimiques pour votre piscine dans l'armoire de rangement ! Les produits inflammables et corrosifs doivent être conservés dans des récipients hermétiques et homologués.
- ▶ Veuillez noter qu'en été, les températures à l'intérieur sont très élevées!
- ▶ Ne plongez jamais l'armoire de rangement dans l'eau pour la nettoyer et n'utilisez pas de nettoyeur à vapeur. Cela pourrait l'endommager.
- ▶ N'utilisez plus l'armoire de rangement si les composants en plastique de la boîte de rangement sont fissurés, fendus ou déformés. Ne remplacez les composants endommagés que par des pièces de rechange d'origine adaptées.

### Avant le montage

#### Vérifier l'état de l'armoire de rangement et le contenu de la livraison - Risque d'endommagement!

Si vous ouvrez l'emballage sans précaution avec un couteau tranchant ou d'autres objets pointus, l'armoire de rangement peut être rapidement endommagée.

- ▶ Soyez très prudent lors de l'ouverture.
- ▶ Retirez les éléments de l'armoire de rangement de l'emballage.
- ▶ Vérifier si la livraison est complète (voir page 32).
- ▶ Vérifiez que les pièces de l'armoire de rangement ne sont pas endommagées. Si c'est le cas, ne montez pas et n'utilisez pas l'armoire de rangement. Dans ce cas, contactez le fabricant.

**Nettoyage de base!**

Retirez le matériel de son emballage et retirez tous les films de protection. Avant la première utilisation, nettoyez toutes les pièces de l'armoire de rangement comme décrit dans le chapitre „Nettoyage et entretien“.

**Montage****Risque d'endommagement!**

Une manipulation incorrecte de l'armoire peut entraîner des dommages sur l'armoire ou des dommages sur des matériaux.

- ▶ Montez l'armoire sur une surface douce et propre. Le cas échéant, placez une couverture en dessous pour éviter de rayer ou d'endommager les surfaces.
- ▶ Procédez le montage avec soin et respectez les instructions de montage.

**Étapes de montage!**

Montez l'armoire de rangement à l'aide des instructions et des représentations graphiques suivantes que vous trouvez dans le mode d'emploi.

- ▶ Lors du montage, veillez à ce qu'il y ait suffisamment d'espace pour bouger dans toutes les directions. Familiarisez-vous avec les pièces illustrées avant le montage.
- ▶ Avant de commencer le montage, retirez le film plastique de tous les éléments. Après le montage cela sera plus difficile.
- ▶ Effectuez le montage avec au moins deux personnes.

**Nettoyage et entretien****Risque d'endommagement!**

une mauvaise manipulation de l'armoire de rangement peut l'endommager.

- ▶ N'utilisez pas de produits de nettoyage agressifs, de brosses métalliques ou en nylon, ni d'objets de nettoyage tranchants ou métalliques tels que couteaux, spatules dures et autres. Ils peuvent endommager les surfaces.
- ▶ Ne pas utiliser de nettoyeur à vapeur pour le nettoyage.
- ▶ Enlevez les impuretés avec un chiffon légèrement humidifié et si nécessaire utiliser un peu de nettoyant doux.
- ▶ Essuyez ensuite l'armoire de rangement avec un chiffon non fuselures.

**Maintenance**

Vérifiez régulièrement tous les raccodements vissés et resserrez-les si nécessaire. Des raccords vissés qui sont desserrés nuisent à la sécurité et présentent un risque de blessure.

**Rangement**

toutes les pièces doivent être parfaitement sèches avant d'être stockées.

- ▶ En cas de mauvaises conditions météorologiques (par exemple forte pluie, grêle, tempête), placez l'armoire de rangement sous un abri protégé.
- ▶ Rangez toujours l'armoire de rangement dans un endroit sec.
- ▶ Protéger la boîte de rangement de la lumière directe du soleil.

- ▶ Conservez l'armoire de rangement hors de portée des enfants, bien fermée et à une température entre 5 °C et 20 °C (température ambiante).
- ▶ Utilisez une housse de protection lorsque vous ne l'utilisez pas ou quand vous la rangez.
- ▶ Avant de réutiliser l'armoire, vérifiez que tous les raccodements vissés et resserrez-les de temps en temps.

**Élimination****Éliminer l'emballage!**

Éliminez l'emballages en respectant le tri sélectif. Mettez le carton avec les vieux papiers et le plastique dans la collecte des matières recyclables.

**Éliminer l'armoire de rangement!**

Éliminez l'armoire de rangement conformément aux lois et réglementations en vigueur dans votre pays.

**Información general****Lea y conserve las instrucciones de instalación**

Estas instrucciones de montaje forman parte de este armario exterior. Contienen información importante sobre el montaje y el uso.

Lea atentamente las instrucciones de montaje, especialmente las instrucciones de seguridad, antes de montar y utilizar el armario exterior. El incumplimiento de estas instrucciones de montaje puede provocar lesiones graves o daños en el armario exterior.

Las instrucciones de montaje se basan en las normas y reglamentos aplicables en la Unión Europea. Tenga en cuenta también las directrices y leyes específicas de cada país en el extranjero.

Guarde las instrucciones de montaje en un lugar seguro para su uso futuro. Si cede el armario exterior a un tercero, asegúrese de entregar con él estas instrucciones de montaje.

**Uso previsto**

El armario exterior está diseñado exclusivamente para guardar objetos en interiores y exteriores. Está destinado exclusivamente al uso privado y no es apto para uso comercial.

Utilice el armario exterior únicamente como se describe en estas instrucciones de montaje. Cualquier otro uso se considera inadecuado y puede provocar daños materiales o incluso personales. El armario exterior no es un juguete para niños.

El fabricante o el distribuidor no se hacen responsables de los daños causados por un uso inadecuado o incorrecto.

**Instrucciones de seguridad****Atención!**

Peligros para niños y personas con capacidades físicas, sensoriales o mentales reducidas (por ejemplo, personas con discapacidades parciales, personas mayores con capacidades físicas y mentales reducidas) o falta de experiencia y conocimientos (por ejemplo, niños mayores).

- ▶ No permita que los niños jueguen con la película de embalaje. Los niños pueden quedar atrapados en ella mientras juegan y asfixiarse.
- ▶ Asegúrese de que los niños no se meten en la boca piezas pequeñas como tornillos. Los niños pueden tragárselos y ahogarse con ellos.
- ▶ No permita que los niños se suban al armario ni jueguen con él.

**Riesgo de lesiones!**

Una manipulación incorrecta del armario exterior puede provocar lesiones.

- ▶ El armario exterior puede volcar si se carga demasiado o por un lado. Asegúrese de que la carga es uniforme.
- ▶ No utilice el armario exterior como sustituto de un escalón, soporte, equipo de gimnasio o similar.
- ▶ Si el armario exterior se monta incorrectamente, puede derrumbarse bajo carga. Podría lesionarse. Asegúrese de montar el armario exterior de acuerdo con estas instrucciones de montaje.
- ▶ Monta el armario exterior con al menos 2 personas.

- ▶ Algunos componentes del armario exterior pueden tener bordes afilados. Tenga cuidado durante el montaje y utilice guantes de protección.
- ▶ No se sienta sobre el armario exterior. Cargar la tapa con un máximo de 30 kg.

**Peligro de aplastamiento!**

Si se manipula con descuido, puede aplastarse los dedos con el armario exterior.

- ▶ Asegúrate de que los niños no jueguen con el armario exterior. Los niños pueden aplastarse las manos o hacerse daño.
- ▶ Cuidate también las manos y los dedos durante el montaje y el uso diario.
- ▶ Puede aplastarse y lesionarse las manos al abrir y cerrar las puertas. Tenga cuidado al manipular las puertas.
- ▶ Para evitar el aplastamiento, asegúrese de que la instalación y el transporte se realizan con cuidado.

**Riesgo de daños!**

Una manipulación incorrecta del armario exterior puede dañarlo.

- ▶ Coloque el armario exterior sobre una superficie fácilmente accesible, nivelada, seca y suficientemente estable.
- ▶ Nunca coloque el armario exterior sobre o cerca de superficies calientes (por ejemplo, chimenea, hoguera).
- ▶ No exponga nunca el armario exterior a altas temperaturas (chimenea, hoguera, etc.) o a un frío extremo.
- ▶ No guarde nunca productos químicos para su piscina en el armario exterior. Los materiales inflamables y corrosivos deben almacenarse en recipientes herméticos autorizados.
- ▶ ¡Tenga en cuenta que en verano se registran temperaturas muy elevadas en el interior!
- ▶ No sumerja nunca el armario exterior en agua ni utilice un limpiador de vapor para limpiarla. De lo contrario, el armario exterior podría resultar dañado.
- ▶ No utilice el armario exterior si sus componentes de plástico están agrietados o deformados. Sustituya los componentes dañados únicamente por piezas de repuesto originales adecuadas.

**Antes del montaje****Compruebe la caja de almacenamiento y el volumen de suministro!****Riesgo de daños!**

Si abre el embalaje por descuido con un cuchillo afilado u otros objetos puntiagudos, el armario exterior puede dañarse rápidamente.

- ▶ Proceda con mucho cuidado al abrir.
- ▶ Saque las piezas individuales del armario exterior del embalaje.
- ▶ Compruebe que la entrega está completa (véase la página 32).
- ▶ Compruebe si las piezas individuales del armario exterior están dañadas. Si es así, no monte ni utilice el armario exterior. Póngase en contacto con el fabricante.

**Limpieza básica!**

Retire el material de embalaje y toda la película protectora. Antes de utilizarla por primera vez, limpie todas las piezas del armario exterior tal y como se describe en el capítulo „Limpieza y cuidados“.

**Montaje****Riesgo de daños!**

Una manipulación inadecuada del producto puede provocar daños en el producto o daños materiales.

- ▶ Monte el producto sobre una superficie suave y limpia. Si es necesario, coloque una manta debajo para que las superficies no puedan rayarse ni dañarse.
- ▶ Proceda con cuidado al instalar el producto y siga las instrucciones de instalación.

**Pasos del montaje!**

Ensamble el armario exterior siguiendo las siguientes instrucciones y diagramas de las instrucciones.

- ▶ Durante el montaje, asegúrese de que dispone de espacio suficiente para moverse en todas las direcciones. Familiarícese con cada una de las piezas antes de proceder al montaje.
- ▶ Retire la película de plástico de todos los componentes antes de iniciar el montaje. Esto es difícil de quitar después de la instalación.
- ▶ Realice la instalación con al menos 2 personas.

**Limpieza y cuidado****Riesgo de daños!**

Una manipulación incorrecta del armario exterior puede dañarlo.

- ▶ No utilice productos de limpieza agresivos, cepillos con cerdas metálicas o de nylon ni objetos de limpieza afilados o metálicos como cuchillos, espátulas duras y similares. Podrían dañar las superficies.
- ▶ No utilice un limpiador de vapor para limpiar.
- ▶ Elimine la suciedad con un paño ligeramente humedecido y un poco de detergente suave si es necesario.
- ▶ A continuación, seca el armario exterior con un paño que no suelte pelusa.

**Mantenimiento**

Compruebe regularmente todas las uniones atornilladas y apriételas si es necesario. Las uniones atornilladas flojas merman la seguridad y existe riesgo de lesiones.

**Almacenamiento**

Todas las piezas deben estar completamente secas antes del almacenamiento.

- ▶ Coloque el armario exterior en un refugio protegido en condiciones meteorológicas adversas (por ejemplo, lluvia intensa, granizo, tormenta).
- ▶ Guarde siempre el armario exterior en un lugar seco.
- ▶ Proteja el armario exterior de la luz solar directa.

- ▶ Guarde el armario exterior fuera del alcance de los niños, bien cerrada y a una temperatura de almacenamiento entre 5 °C y 20 °C (temperatura ambiente).
- ▶ Utilizar una funda protectora cuando no se utilice y durante el almacenamiento.
- ▶ Compruebe todas las uniones atornilladas antes de volver a utilizarlas y vuelva a apretarlas de vez en cuando.

**Eliminación de residuos****Eliminar los envases!**

Elimine los envases según su tipo. Deseche el cartón y la cartulina con los residuos de papel, láminas en la recogida de reciclaje.

**Deshágase de la caja de almacenamiento!**

Elimine el armario exterior de acuerdo con las leyes y normativas aplicables en su país.



# PT Instruções de segurança

## Informações gerais

### Ler e guardar as instruções de instalação

Este manual de montagem faz parte integrante da caixa de arrumação. Contém informações importantes sobre a montagem e a utilização.

Leia atentamente as instruções de montagem, especialmente as instruções de segurança, antes de montar e utilizar a caixa de arrumação. O não cumprimento destas instruções de montagem pode resultar em ferimentos graves ou danos na caixa de arrumação.

As instruções de montagem baseiam-se nas normas e regulamentos aplicáveis na União Europeia. No estrangeiro, é necessário respeitar as directivas e leis específicas do país.

Guarde as instruções de montagem num local seguro para utilização futura. Se a caixa de arrumação for entregue a terceiros, não se esqueça de transmitir estas instruções de montagem.

### Utilização prevista

A caixa de arrumação foi concebida exclusivamente para a arrumação de objectos no interior e no exterior. Destina-se exclusivamente a uso privado e não é adequada para uso comercial.

Utilize a caixa de arrumação apenas como descrito nas presentes instruções de montagem. Qualquer outra utilização é considerada incorrecta e pode resultar em danos materiais ou mesmo em ferimentos pessoais. A caixa de arrumação não é um brinquedo para crianças.

O fabricante ou o revendedor não se responsabilizam por danos causados por uma utilização incorrecta ou inadequada.

## Instruções de segurança

### Atenção!

Perigos para crianças e pessoas com capacidades físicas, sensoriais ou mentais reduzidas (por exemplo, pessoas com deficiência parcial, idosos com capacidades físicas e mentais reduzidas) ou falta de experiência e conhecimentos (por exemplo, crianças mais velhas).

- ▶ Não permitir que as crianças brinquem com a película de embalagem. As crianças podem ficar presas na película enquanto brincam e sufocar.
- ▶ Certifique-se de que as crianças não põem na boca peças pequenas, como parafusos. As crianças podem engoli-las e engasgar-se com elas.
- ▶ Não permitir que as crianças subam ou brinquem com a caixa de arrumação.

### Risco de ferimentos!

O manuseamento incorrecto da caixa de arrumação pode provocar ferimentos.

- ▶ A caixa de arrumação pode tombar se for carregada com demasiada força ou de um só lado. Assegurar uma carga homogénea.
- ▶ Não utilizar a caixa de arrumação como substituto de degrau, suporte, equipamento de ginásio ou similar.
- ▶ Se a caixa de arrumação estiver incorrectamente montada, pode desmoronar-se sob carga. O utilizador pode ferir-se. Certifique-se de que monta a caixa de arrumação de acordo com estas instruções de montagem.
- ▶ Montar a caixa de arrumação com, pelo menos, 2 pessoas.

- ▶ Alguns componentes da caixa de arrumação podem ter arestas vivas. Tenha cuidado durante a montagem e utilize luvas de protecção.
- ▶ Não se sentar sobre a caixa de arrumação. Carregar a tampa com um máximo de 30 kg.

### Risco de esmagamento!

Se for manuseado de forma descuidada, pode esmagar os dedos na caixa de armazenamento.

- ▶ Certifique-se de que as crianças não brincam com a caixa de arrumação. As crianças podem esmagar as mãos ou ferir-se.
- ▶ Tenha também cuidado com as suas mãos e dedos durante a montagem e a utilização diária.
- ▶ Pode esmagar e ferir as suas mãos ao abrir e fechar as portas. Tenha cuidado ao manusear as portas.
- ▶ Para evitar o esmagamento, assegurar uma instalação e um transporte cuidadosos.

### Risco de danos!

O manuseamento incorrecto da caixa de arrumação pode provocar danos na caixa de arrumação.

- ▶ Colocar a caixa de armazenamento numa superfície de fácil acesso, nivelada, seca e suficientemente estável.
- ▶ Nunca colocar a caixa de armazenamento sobre ou perto de superfícies quentes (por exemplo, lareira, fogueira).
- ▶ Nunca exponha a caixa de arrumação a temperaturas elevadas (lareiras, fogueiras, etc.) ou ao frio extremo e nunca guarde produtos químicos para a sua piscina na caixa de arrumação! Os materiais inflamáveis e corrosivos devem ser armazenados em recipientes herméticos autorizados.
- ▶ Tenha em atenção que no verão ocorrem temperaturas muito elevadas no interior!
- ▶ Nunca mergulhe a caixa de arrumação em água para a limpar e não utilize um aparelho de limpeza a vapor para a limpar. Caso contrário, a caixa de arrumação pode ficar danificada.
- ▶ Não utilize a caixa de arrumação se os componentes de plástico da caixa de arrumação estiverem rachados ou deformados. Substituir os componentes danificados apenas por peças sobresselentes originais adequadas.

## Antes da montagem

### Verificar a caixa de armazenamento e o âmbito da entrega!

#### Risco de danos!

Se abrir a embalagem de forma descuidada com uma faca afiada ou outros objectos pontiagudos, a caixa de armazenamento pode ficar rapidamente danificada.

- ▶ Ter muito cuidado ao abrir a caixa.
- ▶ Retirar as peças individuais da caixa de arrumação da embalagem.
- ▶ Verificar se a entrega está completa (ver página 32).
- ▶ Verificar se as peças individuais da caixa de arrumação estão danificadas. Se for esse o caso, não montar nem utilizar a caixa de armazenamento. Em seguida, contactar o fabricante.

**Limpeza básica!**

Retirar o material de embalagem e todas as películas de proteção. Antes da primeira utilização, limpar todas as peças da caixa de arrumação, conforme descrito no capítulo „Limpeza e conservação“.

**Montagem****Risco de danos!**

O manuseamento incorreto do produto pode resultar em danos no produto ou em danos materiais.

- ▶ Montar o produto numa superfície macia e limpa. Se necessário, coloque um cobertor por baixo para evitar que as superfícies sejam riscadas ou danificadas.
- ▶ Proceda com cuidado ao instalar o produto e siga as instruções de instalação.

**Passos de montagem!**

Montar a caixa de arrumação de acordo com as seguintes instruções e esquemas do manual de instruções.

- ▶ Durante a montagem, certifique-se de que dispõe de espaço suficiente para se movimentar em todas as direcções. Familiarize-se com as peças individuais apresentadas antes da montagem.
- ▶ Retire a película de plástico de todos os componentes antes de iniciar a montagem. Esta é difícil de remover após a montagem.
- ▶ Efetuar a montagem com pelo menos 2 pessoas.

**Limpeza e conservação****Risco de danos!**

O manuseamento incorreto da caixa de arrumação pode provocar danos na caixa de arrumação.

- ▶ Não utilizar produtos de limpeza agressivos, escovas com cerdas de metal ou nylon ou objectos de limpeza afiados ou metálicos, tais como facas, espátulas duras ou similares. Estes objectos podem danificar as superfícies.
- ▶ Não utilizar um aparelho de limpeza a vapor para a limpeza.
- ▶ Remova a sujidade com um pano ligeiramente húmido e, se necessário, com um pouco de detergente suave.
- ▶ Em seguida, secar a caixa de arrumação com um pano que não largue pêlos.

**Manutenção**

Verifique regularmente todas as uniões roscadas e, se necessário, aperte-as. As uniões roscadas soltas prejudicam a segurança e existe o risco de ferimentos.

**Armazenamento**

Todas as peças devem estar completamente secas antes de serem armazenadas.

- ▶ Em caso de condições climatéricas adversas (por exemplo, chuva forte, granizo, tempestades), colocar a caixa de arrumação num local abrigado.
- ▶ Guardar sempre a caixa de arrumação num local seco.
- ▶ Proteger a caixa de arrumação da luz solar direta.

- ▶ Guardar a caixa de armazenamento fora do alcance das crianças, bem fechada e a uma temperatura de armazenamento entre 5 °C e 20 °C (temperatura ambiente).
- ▶ Utilizar uma cobertura de proteção quando não estiver a ser utilizado e durante o armazenamento.
- ▶ Verificar todas as uniões roscadas antes da reutilização e voltar a apertá-las de vez em quando.

**Eliminação de resíduos****Eliminar a embalagem!**

Eliminar as embalagens de acordo com o tipo. Eliminar o cartão e o papelão com os resíduos de papel, as folhas na recolha de reciclagem.

**Eliminar a caixa de armazenamento!**

Eliminar a caixa de armazenamento de acordo com as leis e regulamentos em vigor no seu país.

**Informazioni generali****Leggere e conservare le istruzioni di montaggio**

Le presenti istruzioni di montaggio sono parte integrante dell'armadio da esterno. Esse contengono importanti informazioni sul montaggio e sull'uso.

Leggere attentamente le istruzioni di montaggio, in particolare quelle relative alla sicurezza, prima di montare e utilizzare l'armadio. La mancata osservanza delle istruzioni di montaggio può causare gravi lesioni o danni al prodotto.

Le istruzioni di montaggio si basano sugli standard e sulle normative vigenti nell'Unione Europea. Si prega di osservare anche le linee guida e le leggi specifiche del paese in cui ci si trova.

Conservare le istruzioni di montaggio in un luogo sicuro per un uso futuro. Se l'armadio da esterno viene ceduto a terzi, assicurarsi di trasmettere anche le presenti istruzioni di montaggio.

**Uso previsto**

L'armadio da esterno è progettato esclusivamente per riporre oggetti all'interno e all'esterno. È destinato esclusivamente all'uso privato e non è adatto all'uso commerciale.

Utilizzare l'armadio da esterno solo come descritto nelle presenti istruzioni di montaggio. Qualsiasi altro uso è da considerarsi improprio e può causare danni alle cose o addirittura lesioni personali. L'armadio non è un giocattolo per bambini. Il produttore o il rivenditore non si assume alcuna responsabilità per i danni causati da un uso improprio o non corretto.

**Istruzioni di sicurezza****Attenzione!**

Pericoli per i bambini e le persone con ridotte capacità fisiche, sensoriali o mentali (ad es. persone parzialmente disabili, anziani con ridotte capacità fisiche e mentali) o con mancanza di esperienza e conoscenza (ad es. bambini più grandi).

- ▶ Non permettere ai bambini di giocare con la pellicola dell'imballaggio. I bambini possono rimanervi impigliati mentre giocano e soffocare.
- ▶ Assicurarsi che i bambini non mettano in bocca parti piccole come le viti. I bambini possono ingoiarle e soffocarsi.
- ▶ Non permettere ai bambini di arrampicarsi su o giocare con l'armadio da esterno.

**Rischio di lesioni!**

L'uso improprio dell'armadio da esterno può provocare lesioni.

- ▶ L'armadio da esterno può ribaltarsi se viene riempito troppo pesantemente o solo su un lato. Assicurarsi che il carico sia distribuito in modo uniforme.
- ▶ Non utilizzare l'armadio da esterno come gradino, scala, sostegno o supporto per pesi o simili.
- ▶ Se l'armadio da esterno è montato in modo errato, può crollare sotto il carico. Ci si potrebbe ferire.
- ▶ Assicurarsi di assemblare l'armadio da esterno seguendo le presenti istruzioni di montaggio.
- ▶ Assemblare l'armadio da esterno con almeno 2 persone.
- ▶ Alcuni componenti dell'armadio da esterno possono presentare bordi taglienti. Prestare attenzione durante l'assemblaggio e utilizzare guanti protettivi.
- ▶ Non sedersi sull'armadio da esterno. Non caricare il tetto con più di 30 kg.

**Pericolo di schiacciamento!**

Se maneggiato con noncuranza, c'è il rischio di schiacciarsi le dita nell'armadio.

- ▶ Assicurarsi che i bambini non giochino con l'armadio. I bambini possono schiacciarsi le mani o ferirsi.
- ▶ Fare attenzione anche alle mani e alle dita durante il montaggio e l'uso quotidiano.
- ▶ L'apertura e la chiusura delle porte può provocare schiacciamenti e ferite alle mani. Prestare attenzione quando si maneggiano le porte.
- ▶ Per evitare lesioni da schiacciamento, fare attenzione al montaggio e al trasporto.

**Rischio di danni!**

L'uso improprio del prodotto può causare danni al prodotto stesso.

- ▶ Posizionare il contenitore su una superficie facilmente accessibile, piana, asciutta e sufficientemente stabile.
- ▶ Non collocare mai il prodotto su o vicino a superfici calde (ad es. caminetto, falò).
- ▶ Non esporre mai l'armadio a temperature elevate (caminetto, falò, ecc.) o a freddo estremo.
- ▶ Non conservare mai i prodotti chimici per la piscina nell'armadio da esterno! I materiali infiammabili e corrosivi devono essere conservati in contenitori ermetici autorizzati.
- ▶ Tenere presente che in estate le temperature all'interno sono molto elevate!
- ▶ Per la pulizia non immergere mai il prodotto in acqua né utilizzare pulitori a vapore. In caso contrario, l'armadio da esterno potrebbe danneggiarsi.
- ▶ Non utilizzare il prodotto se i componenti in plastica dell'armadio sono incrinati o deformati. Sostituire i componenti danneggiati solo con ricambi originali adeguati.

**Prima del montaggio****Controllare l'armadio da esterno e il volume di consegna!****Rischio di danni!**

Se si apre l'imballaggio in modo incauto con un coltello affilato o altri oggetti appuntiti, il prodotto può danneggiarsi rapidamente.

- ▶ Fare molta attenzione quando si apre la scatola.
- ▶ Rimuovere le singole parti dell'armadio da esterno dall'imballaggio.
- ▶ Controllare che la fornitura sia completa (vedere pagina 32).
- ▶ Verificare se le singole parti dell'armadio da esterno sono danneggiate. In tal caso, non montare o utilizzare l'armadio. Contattare quindi il produttore.

**Pulizia di base!**

Rimuovere il materiale di imballaggio e tutte le pellicole protettive. Prima del primo utilizzo, pulire tutte le parti dell'armadio da esterno come descritto nel capitolo „Pulizia e cura“.

**Montaggio****Rischio di danni!**

L'uso improprio del prodotto può causare danni al prodotto stesso o alle cose.

- ▶ Montare il prodotto su una superficie morbida e pulita. Se necessario, collocare una coperta sotto il prodotto per evitare che le superfici si graffino o si danneggino.
- ▶ Procedere con cautela durante l'installazione del prodotto e seguire le istruzioni di installazione.

**Fasi di montaggio!**

Assemblare l'armadio da esterno seguendo le seguenti istruzioni e gli schemi riportati nelle istruzioni.

- ▶ Durante il montaggio, assicurarsi di avere spazio sufficiente per muoversi in tutte le direzioni. Prima del montaggio, familiarizzare con i singoli componenti illustrati.
- ▶ Prima di iniziare il montaggio, rimuovere la pellicola di plastica da tutti i componenti. È difficile da rimuovere dopo il montaggio.
- ▶ Eseguire il montaggio con almeno 2 persone.

**Pulizia e cura****Rischio di danni!**

L'uso improprio del prodotto può causare danni al prodotto stesso.

- ▶ Non utilizzare detergenti aggressivi, spazzole con setole di metallo o di nylon o oggetti di pulizia affilati o metallici come coltelli, spatole dure o simili. Questi possono danneggiare le superfici.
- ▶ Non utilizzare un pulitore a vapore per la pulizia.
- ▶ Rimuovere lo sporco con un panno leggermente umido e un po' di detergente delicato, se necessario.
- ▶ Asciugare quindi l'armadio con un panno che non lasci pelucchi.

**Manutenzione**

Controllare regolarmente tutti i collegamenti a vite e serrarli se necessario. I collegamenti a vite allentati compromettono la sicurezza e comportano il rischio di lesioni.

**Immagazzinamento**

Tutte le parti devono essere completamente asciutte prima di essere immagazzinate.

- ▶ In caso di condizioni meteorologiche avverse (ad es. pioggia battente, grandine, temporali), collocare l'armadio da esterno in un luogo riparato.
- ▶ Conservare sempre il prodotto in un luogo asciutto.
- ▶ Proteggere l'armadio dalla luce solare diretta.
- ▶ Conservare l'armadio fuori dalla portata dei bambini, ben chiuso e a una temperatura di conservazione compresa tra 5 °C e 20 °C (temperatura ambiente).
- ▶ Utilizzare un telo di protezione quando non viene utilizzato e durante lo stoccaggio.
- ▶ Controllare tutti i collegamenti a vite prima di riutilizzarli e serrarli di tanto in tanto.

**Smaltimento dei rifiuti****Smaltimento dell'imballaggio!**

Smaltire l'imballaggio in base al tipo. Smaltire il cartone e il cartoncino con la carta straccia, le pellicole nella raccolta differenziata.

**Smaltimento dell'armadio da esterno!**

Smaltire l'armadio da esterno in conformità alle leggi e alle normative vigenti nel proprio paese.



# NL Veiligheidsinstructies

## Algemene informatie

### Lees en bewaar de installatie-instructies

Deze montagehandleiding hoort bij deze tuinkast. Ze bevat belangrijke informatie over montage en gebruik.

Lees de montagehandleiding zorgvuldig door, vooral de veiligheidsinstructies, voordat je de tuinkast in elkaar zet en gebruikt. Het niet opvolgen van deze montagehandleiding kan leiden tot ernstig letsel of schade aan de tuinkast.

De montagehandleiding is gebaseerd op de normen en voorschriften die gelden in de Europese Unie. Houd ook rekening met landspecifieke richtlijnen en wetten in het buitenland.

Bewaar de montagehandleiding voor toekomstig gebruik. Als je de tuinkast doorgeeft aan derden, geef dan zeker deze montagehandleiding mee.

### Beoogd gebruik

De tuinkast is uitsluitend ontworpen voor het opbergen van voorwerpen binnen en buiten. Hij is uitsluitend bedoeld voor privégebruik en is niet geschikt voor commercieel gebruik.

Gebruik de tuinkast alleen zoals beschreven in deze montagehandleiding. Elk ander gebruik wordt beschouwd als oneigenlijk en kan leiden tot schade aan eigendommen of zelfs persoonlijk letsel. De tuinkast is geen kinderspeelgoed.

De fabrikant of dealer aanvaardt geen aansprakelijkheid voor schade veroorzaakt door onjuist of oneigenlijk gebruik.

## Veiligheidsinstructies

### Attentie!

Gevaren voor kinderen en personen met verminderde fysieke, zintuiglijke of mentale capaciteiten (bijv. gedeeltelijk gehandicapten, ouderen met verminderde fysieke en mentale capaciteiten) of gebrek aan ervaring en kennis (bijv. oudere kinderen).

- ▶ Laat kinderen niet met de verpakkingfolie spelen. Kinderen kunnen er tijdens het spelen in verstrikt raken en stikken.
- ▶ Zorg ervoor dat kinderen geen kleine onderdelen zoals schroeven in hun mond stoppen. Kinderen kunnen ze inslikken en erin stikken.
- ▶ Laat kinderen niet op de tuinkast klimmen of ermee spelen.

### Risico op letsel!

Verkeerd gebruik van de tuinkast kan leiden tot letsel.

- ▶ De tuinkast kan kantelen als hij te zwaar of aan één kant wordt belast. Zorg ervoor dat de belasting gelijkmatig is verdeeld.
- ▶ Gebruik de tuinkast niet als trap, schraag, fitnessapparaat of iets dergelijks.
- ▶ Als de tuinkast verkeerd is opgesteld, kan deze onder belasting instorten. Je kunt jezelf verwonden. Zet de tuinkast in elkaar volgens deze montagehandleiding.
- ▶ Zet de tuinkast met minstens 2 personen in elkaar.
- ▶ Sommige onderdelen van de tuinkast kunnen scherpe randen hebben. Wees voorzichtig bij het in elkaar zetten en gebruik beschermende handschoenen.
- ▶ Ga niet op de tuinkast zitten. Belast het deksel niet met meer dan 30 kg.

### Gevaar voor kneuzingen!

Je kunt je vingers kneuzen aan de opbergkast als je er onvoorzichtig mee omgaat.

- ▶ Zorg ervoor dat kinderen niet met de opbergkast spelen. Kinderen kunnen hun handen kneuzen of zichzelf verwonden.
- ▶ Let ook op je handen en vingers tijdens de montage en het dagelijks gebruik.
- ▶ Je kunt je handen kneuzen en verwonden bij het openen en sluiten van de deuren. Wees voorzichtig bij het hantieren van de deuren.
- ▶ Zorg voor zorgvuldige montage en transport om knellingsletsel te voorkomen.

### Risico op schade!

Verkeerd gebruik van de tuinkast kan leiden tot schade aan de tuinkast.

- ▶ Plaats de tuinkast op een gemakkelijk bereikbare, vlakke, droge en voldoende stabiele ondergrond.
- ▶ Plaats de tuinkast nooit op of in de buurt van hete oppervlakken (bijv. open haard, kampvuur).
- ▶ Stel de tuinkast nooit bloot aan hoge temperaturen (open haard, kampvuur, enz.) of extreme kou.
- ▶ Bewaar nooit chemicaliën voor je zwembad in de tuinkast! Brandbare en bijtende materialen moeten worden opgeslagen in luchtdichte, toegestane containers.
- ▶ Houd er rekening mee dat er in de zomer binnen zeer hoge temperaturen voorkomen!
- ▶ Dompel de tuinkast nooit onder in water om hem schoon te maken en gebruik geen stoomreiniger om hem schoon te maken. De tuinkast kan anders beschadigd raken.
- ▶ Gebruik de tuinkast niet als de kunststof onderdelen van de tuinkast gebarsten of vervormd zijn. Vervang beschadigde onderdelen alleen door geschikte originele reserveonderdelen.

## Voor montage

### Tuinkast en leveringsomvang controleren!

#### Risico op schade!

Als je de verpakking achteloos opent met een scherp mes of andere puntige voorwerpen, kan de tuinkast snel beschadigd raken.

- ▶ Wees zeer voorzichtig bij het openen van de doos.
- ▶ Haal de afzonderlijke onderdelen van de tuinkast uit de verpakking.
- ▶ Controleer of de levering compleet is (zie pagina 32).
- ▶ Controleer of de afzonderlijke onderdelen van de tuinkast beschadigd zijn. Als dit het geval is, mag je de tuinkast niet in elkaar zetten of gebruiken. Neem vervolgens contact op met de fabrikant.



**Basisreiniging!**

Verwijder het verpakkingsmateriaal en alle beschermfolie. Reinig voor het eerste gebruik alle onderdelen van de tuinkast zoals beschreven in het hoofdstuk „Reiniging en onderhoud“.

**Montage****Risico op schade!**

Onjuiste behandeling van het product kan leiden tot schade aan het product of schade aan eigendommen.

- ▶ Monteer het product op een zachte en schone ondergrond. Leg er indien nodig een deken onder zodat de oppervlakken niet bekrast of beschadigd kunnen worden.
- ▶ Ga voorzichtig te werk bij het installeren van het product en volg de installatie-instructies.

**Montage!**

Zet de tuinkast in elkaar aan de hand van de volgende instructies en diagrammen in de handleiding.

- ▶ Zorg bij het in elkaar zetten voor voldoende bewegingsruimte in alle richtingen. Maak jezelf vertrouwd met de afzonderlijke onderdelen voordat je met de montage begint.
- ▶ Verwijder de plastic folie van alle onderdelen voordat je met de montage begint. Dit is moeilijk te verwijderen na de montage.
- ▶ Voer de montage uit met minstens 2 personen.

**Reiniging en onderhoud****Risico op schade!**

Verkeerd gebruik van de tuinkast kan leiden tot schade aan de tuinkast.

- ▶ Gebruik geen agressieve schoonmaakmiddelen, borstels met metalen of nylon haren of scherpe of metalen schoonmaakvoorwerpen zoals messen, harde spatels en dergelijke. Deze kunnen de oppervlakken beschadigen.
- ▶ Gebruik geen stoomreiniger om schoon te maken.
- ▶ Verwijder vuil met een licht vochtige doek en eventueel een beetje mild schoonmaakmiddel.
- ▶ Veeg de tuinkast vervolgens droog met een pluisvrije doek.

**Onderhoud**

Controleer alle schroefverbindingen regelmatig en draai ze indien nodig vast. Losse schroefverbindingen zijn nadelig voor de veiligheid en er bestaat een risico op letsel.

**Opslag**

Alle onderdelen moeten volledig droog zijn voor opslag.

- ▶ Plaats de tuinkast bij slechte weersomstandigheden (bijv. hevige regen, hagel, storm) op een beschutte plaats.
- ▶ Bewaar de tuinkast altijd op een droge plaats.
- ▶ Bescherm de tuinkast tegen direct zonlicht.
- ▶ Bewaar de tuinkast buiten het bereik van kinderen, goed afgesloten en bij een bewaartemperatuur tussen 5 °C en 20 °C (kamertemperatuur).
- ▶ Gebruik een beschermhoes wanneer de tuinkast niet in gebruik is en tijdens opslag.

**Afvalverwijdering****Verwijder de verpakking!**

Voer de verpakking af volgens het type. Gooi karton bij het oud papier.

**Afvoeren van de opbergkast!**

Voer de opbergkast af volgens de wetten en voorschriften die in je land van toepassing zijn.

## DK Sikkerhedsinstruktioner

### Generel information

#### Læs og gem monteringsvejledningen

Denne monteringsvejledning er en del af dette opbevaringsskab. Den indeholder vigtige oplysninger om montering og brug.

Læs monteringsvejledningen omhyggeligt, især sikkerhedsinstruktionerne, før du monterer og bruger skabet. Hvis monteringsvejledningen ikke følges, kan det medføre alvorlig personskade eller.

Monteringsvejledningen er baseret på de standarder og bestemmelser, der gælder i EU. Vær også opmærksom på landespecifikke retningslinjer og love i udlandet.

Opbevar monteringsvejledningen på et sikkert sted til senere brug. Hvis du giver skabet videre til en tredjepart, skal du sørge for at inkludere denne monteringsvejledning.

#### Tiltænkt anvendelse

Skabet er udelukkende beregnet til opbevaring af genstande indendørs og udendørs. Den er udelukkende beregnet til privat brug og er ikke egnet til kommerciel brug.

Brug kun skabet som beskrevet i denne monteringsvejledning. Enhver anden brug betragtes som ukorrekt og kan resultere i skade på ejendom eller endda personskade. Skabet er ikke legetøj til børn.

Producenten eller forhandleren påtager sig intet ansvar for skader forårsaget af ukorrekt eller forkert brug.

### Sikkerhedsinstruktioner

#### Henvisninger!

Farer for børn og personer med nedsatte fysiske, sensoriske eller mentale evner (f.eks. delvist handicappede personer, ældre personer med nedsatte fysiske og mentale evner) eller manglende erfaring og viden (f.eks. ældre børn).

- ▶ Lad ikke børn lege med emballagefilmen. Børn kan blive fanget i den under leg og blive kvalt.
- ▶ Sørg for, at børn ikke putter små dele som f.eks. skruer i munden. Børn kan sluge dem og blive kvalt i dem.
- ▶ Lad ikke børn klatre på eller lege med skabet.

#### Risiko for skader!

Forkert håndtering af skabet kan føre til skader.

- ▶ Skabet kan vælte, hvis den belastes for tungt eller ensidigt. Sørg for, at belastningen er jævnt fordelt.
- ▶ Brug ikke skabet som stige, buk, gymnastikredskab eller lignende.
- ▶ Hvis skabet er opstillet forkert, kan den kollapse under belastning. Du kan komme til skade. Sørg for at samle skabet i overensstemmelse med denne monteringsvejledning.
- ▶ Saml skabet med mindst 2 personer.
- ▶ Nogle af skabets komponenter kan have skarpe kanter. Vær forsigtig, når du samler den, og brug beskyttelseshandsker.
- ▶ Sæt dig ikke på skabet. Belast ikke taget med mere end 30 kg.

#### Fare for klem!!

Hvis du håndterer den uforsigtigt, kan du klemme fingrene på skabet.

- ▶ Sørg for, at børn ikke leger i skabet. Børn kan klemme deres hænder eller komme til skade.
- ▶ Du kan klemme og skade dine hænder, når du åbner og lukker dørene. Vær forsigtig, når du håndterer dørene.
- ▶ Sørg for omhyggelig montering og transport for at undgå at klemme dine hænder el lign.

#### Risiko for skader!

Forkert håndtering af skabet kan føre til beskadigelse af denne.

- ▶ Opstil skabet på en let tilgængelig, plan, tør og tilstrækkelig stabil overflade.
- ▶ Opsæt aldrig skabet på eller i nærheden af varme overflader (f.eks. pejs, bålplads).
- ▶ Skabet må ikke udsættes for høje temperaturer (pejs, bål osv.) eller ekstrem kulde.
- ▶ Opbevar aldrig kemikalier til din swimmingpool i skabet! Brandfarlige og ætsende materialer skal opbevares i lufttætte, godkendte beholdere.
- ▶ Vær opmærksom på, at der kan forekomme meget høje temperaturer inde i skabet om sommeren!
- ▶ Nedsenk aldrig skabet i vand for at rengøre den, og brug ikke en damprenser til rengøring. Skabet kan tage skade.
- ▶ Brug ikke skabet, hvis plastdele er revnet eller deformeret. Udskift kun beskadigede dele med passende originale reservedele.

### Før montering

#### Tjek dele og leveringsomfang!

#### Risiko for skader!

Hvis du åbner emballagen uforsigtigt med en skarp kniv eller andre spidse genstande, kan skabet hurtigt blive beskadiget.

- ▶ Fjern emballagen enkelvis fra delene.
- ▶ Fjern de enkelte dele af opbevaringsboksen fra emballagen.
- ▶ Kontrollér, at leveringen er komplet (se side 32).
- ▶ Kontrollér om enkelte dele er beskadigede. Hvis det er tilfældet, må du ikke samle eller bruge skabet. Kontakt derefter producenten..

**Grundlæggende rengøring!**

Fjern emballagematerialet og al beskyttelsesfilm. Før første ibrugtagning skal alle dele af skabet rengøres som beskrevet i kapitlet „Rengøring og pleje“.

**Montering****Risiko for skader!**

Forkert håndtering af produktet kan resultere i beskadigelse af produktet eller skade på ejendom.

- ▶ Monter produktet på en blød og ren overflade. Læg om nødvendigt et tæppe under, så overfladerne ikke bliver ridset eller beskadiget.
- ▶ Gå forsigtigt frem, når du samler produktet, og følg monteringsvejledningen.

**Trin til samling!**

Saml opbevaringsboksen ved hjælp af følgende instruktioner og diagrammer i vejledningen.

- ▶ Sørg for, at du har tilstrækkelig plads til at bevæge dig i alle retninger, når du samler. Gør dig fortrolig med de viste enkeltdele før montering.
- ▶ Fjern plastfolien fra alle komponenter, før monteringen påbegyndes. Den er svær at fjerne efter monteringen.
- ▶ Udfør monteringen med mindst 2 personer.

**Rengøring og pleje****Risiko for skader!**

Forkert håndtering af opbevaringsboksen kan føre til beskadigelse af opbevaringsboksen.

- ▶ Brug ikke aggressive rengøringsmidler, børster med metal- eller nylonbørster eller skarpe eller metalliske rengøringsgenstande som knive, hårde spatler eller lignende. Disse kan beskadige overfladerne.
- ▶ Brug ikke en damprenser til rengøring.
- ▶ Fjern snavs med en let fugtig klud og lidt mildt rengøringsmiddel, hvis det er nødvendigt.
- ▶ Tør derefter opbevaringsboksen af med en fnugfri klud.

**Vedligeholdelse**

Kontrollér alle skrueforbindelser regelmæssigt, og stram dem om nødvendigt. Løse skrueforbindelser forringer sikkerheden, og der er risiko for personskaade.

**Opbevaring**

Alle dele skal være helt tørre før opbevaring.

- ▶ Ved dårlige vejrforhold (f.eks. kraftig regn, hagl, storm) skal opbevaringsboksen placeres i læ.
- ▶ Opbevar altid opbevaringsboksen på et tørt sted.
- ▶ Beskyt opbevaringsboksen mod direkte sollys.
- ▶ Opbevar opbevaringsboksen utilgængeligt for børn, forsvarligt lukket og ved en opbevaringstemperatur på mellem 5 °C og 20 °C (stuetemperatur).
- ▶ Brug et beskyttelsesdæksel, når den ikke er i brug og under opbevaring.
- ▶ Kontrollér alle skrueforbindelser før genbrug, og efterspænd dem fra tid til anden.

**Bortskaffelse af affald****Bortskaf emballagen!**

Bortskaf emballagen efter type. Bortskaf pap og karton sammen med papiraffald, folier i genbrugsindsamlingen.

**Bortskaf skabet!**

Bortskaf skabet i overensstemmelse med de love og regler, der gælder i dit land.

# SE Säkerhetsanvisningar

## Allmän information

### Läs och spara monteringsanvisningar

Denna monteringsanvisning är en del av förvaringsboxen. Den innehåller viktig information om montering och användning. Läs monteringsanvisningen noggrant, särskilt säkerhetsanvisningarna, innan du monterar och använder förvaringsboxen. Om monteringsanvisningen inte följs kan det leda till allvarliga personskador eller skador på förvaringsboxen.

Monteringsanvisningen är baserad på de standarder och föreskrifter som gäller inom Europeiska unionen. Beakta även landspecifika riktlinjer och lagar utomlands.

Förvara monteringsanvisningen på en säker plats för framtida bruk. Om du lämnar över förvaringsboxen till en tredje part, se till att denna monteringsanvisning följer med.

### Avsedd användning

Förvaringsboxen är uteslutande avsedd för förvaring av föremål inomhus och utomhus. Den är endast avsedd för privat bruk och är inte lämplig för kommersiellt bruk.

Använd förvaringsboxen endast på det sätt som beskrivs i denna monteringsanvisning. All annan användning anses vara felaktig och kan leda till skador på egendom eller till och med personskador. Förvaringsboxen är inte en leksak för barn.

Tillverkaren eller återförsäljaren tar inget ansvar för skador som orsakas av felaktig eller icke ändamålsenlig användning.

## Säkerhetsanvisningar

### Uppmärksamhet!

Faror för barn och personer med nedsatt fysisk, sensorisk eller mental förmåga (t.ex. delvis funktionshindrade personer, äldre personer med nedsatt fysisk och mental förmåga) eller brist på erfarenhet och kunskap (t.ex. äldre barn).

- ▶ Låt inte barn leka med förpackningsfilmen. Barn kan fastna i den när de leker och kvävas.
- ▶ Se till att barn inte stoppar små delar som t.ex. skruvar i munnen. Barn kan svälja dem och kvävas av dem.
- ▶ Låt inte barn klättra på eller leka med förvaringsboxen.

### Risk för personskada!

Felaktig hantering av förvaringsboxen kan leda till personskador.

- ▶ Förvaringsboxen kan välta om den lastas för tungt eller ensidigt. Se till att lasten är jämnt fördelad.
- ▶ Använd inte förvaringsboxen som trappsteg, bock, gymtrustning eller liknande.
- ▶ Om förvaringsboxen ställs upp på ett felaktigt sätt kan den kollapsa under belastning. Du kan skada dig själv. Se till att du monterar förvaringsboxen i enlighet med denna monteringsanvisning.
- ▶ Montera förvaringsboxen tillsammans med minst 2 personer.
- ▶ Vissa delar av förvaringsboxen kan ha vassa kanter. Var försiktig vid montering och använd skyddshandskar.
- ▶ Sitt inte på förvaringsboxen. Lasta inte locket med mer än 30 kg.

### Risk för klämning!

Vid ovarsam hantering kan du klämma fingrarna på förvaringsboxen.

- ▶ Se till att barn inte leker med förvaringsboxen. Barn kan klämma sina händer eller skada sig.
- ▶ Var också rädd om dina händer och fingrar vid montering och daglig användning.
- ▶ Du kan klämma och skada händerna när du öppnar och stänger dörrarna. Var försiktig när du hanterar dörrarna.
- ▶ För att undvika klämskador, se till att montering och transport sker omsorgsfullt.

### Risk för skador!

Felaktig hantering av förvaringsboxen kan leda till skador på förvaringsboxen.

- ▶ Placera förvaringslådan på ett lättillgängligt, plant, torrt och tillräckligt stabilt underlag.
- ▶ Placera aldrig förvaringsboxen på eller i närheten av heta ytor (t.ex. öppen spis, lägereld).
- ▶ Utsätt aldrig förvaringsboxen för höga temperaturer (eldstad, lägereld etc.) eller extrem kyla.
- ▶ Förvara aldrig kemikalier för din pool i förvaringsboxen! Brandfarliga och frätande ämnen måste förvaras i lufttäta, godkända behållare.
- ▶ Observera att mycket höga temperaturer kan förekomma inomhus på sommaren!
- ▶ Sänk aldrig ner förvaringsboxen i vatten för rengöring och använd inte ångrengörare för rengöring. Förvaringsboxen kan annars skadas.
- ▶ Använd inte förvaringsboxen om plastdelarna i förvaringsboxen är spruckna eller deformerade. Byt endast ut skadade komponenter mot lämpliga originalreservdelar.

## Före montering

### Kontrollera förvaringsbox och leveransomfång!

#### Risk för skador!

Om du öppnar förpackningen slarvigt med en vass kniv eller andra spetsiga föremål kan förvaringsboxen snabbt skadas.

- ▶ Var mycket försiktig när du öppnar lådan.
- ▶ Ta ut förvaringsboxens enskilda delar ur förpackningen.
- ▶ Kontrollera att leveransen är komplett (se sidan 32).
- ▶ Kontrollera om förvaringsboxens enskilda delar är skadade. Om så är fallet får du inte montera eller använda förvaringsboxen. Kontakta sedan tillverkaren.

**Grundläggande rengöring!**

Ta bort förpackningsmaterialet och alla skyddsfilmer. Rengör förvaringsboxens alla delar enligt beskrivningen i kapitlet „Rengöring och skötsel“ innan den tas i bruk för första gången.

**Montering****Risk för skador!**

Felaktig hantering av produkten kan leda till skador på produkten eller skador på egendom.

- ▶ Montera produkten på en mjuk och ren yta. Lägg vid behov en filt under så att ytorna inte repas eller skadas.
- ▶ Var försiktig när du installerar produkten och följ installationsanvisningarna.

**Steg för montering!**

Montera förvaringsboxen med hjälp av följande anvisningar och diagram i bruksanvisningen.

- ▶ Se till att du har tillräckligt med utrymme för att kunna röra dig i alla riktningar vid monteringen. Bekanta dig med de enskilda delarna som visas före monteringen.
- ▶ Avlägsna plastfilmen från alla komponenter innan monteringen påbörjas. Denna är svår att ta bort efter monteringen.
- ▶ Utför monteringen tillsammans med minst 2 personer.

**Rengöring och skötsel****Risk för skador!**

Felaktig hantering av förvaringsboxen kan leda till skador på förvaringsboxen.

- ▶ Använd inte aggressiva rengöringsmedel, borstar med metall- eller nylonborst eller vassa eller metalliska rengöringsföremål som knivar, hårda spatlar eller liknande. Dessa kan skada ytorna.
- ▶ Använd inte ångrengörare för rengöring.
- ▶ Ta bort smuts med en lätt fuktad trasa och lite milt rengöringsmedel om det behövs.
- ▶ Torka sedan av förvaringsboxen med en luddfri trasa.

**Underhåll**

Kontrollera regelbundet alla skruvförband och dra åt dem vid behov. Lösa skruvförband försämrar säkerheten och det finns risk för personskador.

**Lagring**

Alla delar måste vara helt torra före lagring.

- ▶ Vid dåliga väderförhållanden (t.ex. kraftigt regn, hagel, storm) ska förvaringsboxen placeras i ett skyddat utrymme.
- ▶ Förvara alltid förvaringsboxen på en torr plats.
- ▶ Skydda förvaringsboxen från direkt solljus.
- ▶ Förvara förvaringsboxen utom räckhåll för barn, ordentligt stängd och vid en förvaringstemperatur mellan 5 °C och 20 °C (rumstemperatur).
- ▶ Använd ett skyddshölje när den inte används och under förvaring.
- ▶ Kontrollera alla skruvförband före återanvändning och dra åt dem då och då.

**Avfallshantering****Kassera förpackningen!**

Kassera förpackningen enligt typ. Släng kartong och papp med pappersavfallet, folier i återvinningsinsamlingen.

**Kassera förvaringsboxen!**

Kassera förvaringsboxen i enlighet med de lagar och bestämmelser som gäller i ditt land.



# NO Sikkerhetsinstruksjoner

## Generell informasjon

### Les og ta vare på monteringsanvisningen

Denne monteringsanvisningen er en del av oppbevaringsboden. Den inneholder viktig informasjon om montering og bruk.

Les monteringsanvisningen nøye, spesielt sikkerhetsinstruksjonene før du monterer og bruker oppbevaringsboden. Hvis monteringsanvisningen ikke følges, kan det føre til alvorlige personskader eller skader på oppbevaringsboden.

Monteringsanvisningen er basert på standarder og forskrifter som gjelder i EU. Ta også hensyn til landsspesifikke retningslinjer og lover i utlandet.

Oppbevar monteringsanvisningen på et trygt sted for fremtidig bruk. Hvis du gir oppbevaringsboden videre til en tredjepart, må du sørge for at denne monteringsanvisningen følger med.

### Tiltenkt bruk

Oppbevaringsboksen er utelukkende beregnet for oppbevaring av gjenstander innendørs og utendørs. Den er utelukkende beregnet for privat bruk og er ikke egnet for kommersiell bruk.

Oppbevaringsboksen må kun brukes som beskrevet i denne monteringsanvisningen. All annen bruk er ikke tillatt og kan føre til materielle skader eller personskader. Oppbevaringsboksen er ikke et leketøy for barn.

Produsenten eller forhandleren påtar seg ikke ansvar for skader som skyldes feilaktig eller ukorrekt bruk.

## Sikkerhetsinstruksjoner

### Vær oppmerksom på/oppmerksomhet!

Fare for barn og personer med reduserte fysiske, sensoriske eller mentale evner (f.eks. delvis funksjonshemmede, eldre personer med reduserte fysiske og mentale evner) eller manglende erfaring og kunnskap (f.eks. eldre barn).

- ▶ Ikke la barn leke med emballasjefilmen. Barn kan sette seg fast i den under lek og bli kvelt.
- ▶ Pass på at barn ikke putter små deler som skruer i munnen. Barn kan svelge dem og sette dem i halsen og bli kvelt.
- ▶ Ikke la barne klatre og eller leke med oppbevaringsboden.

### Fare for skade!

Feil håndtering av oppbevaringsboksen kan føre til personskader.

- ▶ Oppbevaringsboksen kan velte hvis den lastes for tungt eller ensidig. Sørg for at lasten er jevnt fordelt.
- ▶ Oppbevaringsboden må ikke brukes som trappetrinn, bukker, treningsapparat eller lignende.
- ▶ Hvis oppbevaringsboksen settes opp feil, kan den kollapse under belastning. Du kan skade deg selv. Sørg for å montere oppbevaringsboksen i henhold til denne monteringsanvisningen.
- ▶ Monter oppbevaringsboksen sammen med minst 2 personer.
- ▶ Enkelte deler av oppbevaringsboksen kan ha skarpe kanter. Vær forsiktig ved montering og bruk vernehansker.
- ▶ Ikke sitt på oppbevaringsboden og ikke belast lokket med mer enn 30 kg.

### Fare for klemming!

Ved uforsiktig håndtering kan du klemme fingrene på oppbevaringsboden.

- ▶ Pass på at barn ikke leker med oppbevaringsboden. Barn kan klemme hendene eller skade seg.
- ▶ Vær også forsiktig med hender og fingre under montering og daglig bruk.
- ▶ Ved håndtering av lokket vær forsiktig. Du kan klemme og skade hendene når du bretter ned lokket.
- ▶ Sørg for forsiktig montering og transport for å unngå klemskader.

### Fare for skade!

Feil håndtering av oppbevaringsboksen kan føre til skade på oppbevaringsboksen.

- ▶ Plasser oppbevaringsboksen på et lett tilgjengelig, jevnt, tørt og tilstrekkelig stabilt underlag.
- ▶ Plasser aldri oppbevaringsboksen på eller i nærheten av varme overflater (f.eks. peis, bål).
- ▶ Utsett aldri oppbevaringsboksen for høye temperaturer (peis, bål etc.) eller ekstrem kulde.
- ▶ Oppbevar aldri kjemikalier til svømmebassenget i oppbevaringsboksen! Brannfarlige og etsende stoffer må oppbevares i lufttette, godkjente beholdere.
- ▶ Vær oppmerksom på at det kan oppstå svært høye temperaturer inne i oppbevaringsboksen om sommeren!
- ▶ Senk aldri oppbevaringsboksen ned i vann for rengjøring, og bruk ikke damprenser til rengjøring. Oppbevaringsboksen kan ellers bli skadet.
- ▶ Ikke bruk oppbevaringsboksen hvis plastkomponentene i oppbevaringsboksen er sprukket eller deformert. Skadede deler må kun skiftes ut med egnede originale reservedeler.

## Før montering

### Kontroller oppbevaringsboks og leveringsomfang!

#### Fare for skade!

Hvis du åpner emballasjen uforsiktig med en skarp kniv eller andre spisse gjenstander, kan oppbevaringsboksen raskt bli skadet.

- ▶ Vær svært forsiktig når du åpner esken.
- ▶ Ta de enkelte delene av oppbevaringsboksen ut av emballasjen.
- ▶ Kontroller at leveransen er komplett (se side 32).
- ▶ Kontroller om oppbevaringsboksens enkeltdeler er skadet. Hvis dette er tilfelle, må du ikke montere eller bruke oppbevaringsboksen. Ta deretter kontakt med produsenten.

**Grunnleggende rengjøring!**

Fjern emballasjen og all beskyttelsesfilm. Før første gangs bruk må alle deler av oppbevaringsboksen rengjøres som beskrevet i kapittelet „Rengjøring og vedlikehold“.

**Montering****Fare for skade!**

Feil håndtering av produktet kan føre til skade på produktet eller skade på eindeler.

- ▶ Monter produktet på et mykt og rent underlag. Legg eventuelt et teppe under, slik at overflaten ikke blir ripet eller skadet.
- ▶ Vær forsiktig når du installerer produktet, og følg installasjonsinstruksjonene.

**Fare for skade!**

Monter oppbevaringsboksen ved hjelp av følgende instruksjoner og diagrammer i bruksanvisningen.

- ▶ Sørg for at du har tilstrekkelig plass til å bevege deg i alle retninger under monteringen. Gjør deg kjent med de enkelte delene som er vist før monteringen.
- ▶ Fjern plastfolien fra alle komponenter før du starter monteringen. Denne er vanskelig å fjerne etter monteringen.
- ▶ Utfør monteringen med minst 2 personer.

**Rengjøring og vedlikehold****Fare for skade!**

Feil håndtering av oppbevaringsboksen kan føre til skade på oppbevaringsboksen.

- ▶ Ikke bruk aggressive rengjøringsmidler, børster med metall- eller nylonbust eller skarpe eller metalliske rengjøringsgjenstander som kniver, harde spatler eller lignende. Disse kan skade overflatene.
- ▶ Ikke bruk damprensere til rengjøring.
- ▶ Fjern urenheter med en lett fuktig klut og eventuelt litt mildt rengjøringsmiddel.
- ▶ Tørk deretter av oppbevaringsboksen med en lofri klut.

**Vedlikehold**

Kontroller alle skrueforbindelser regelmessig og trekk dem til om nødvendig. Løse skrueforbindelser svekker sikkerheten, dette kan føre til personkader.

**Lagring**

Alle deler må være helt tørre før lagring.

- ▶ Ved dårlige værforhold (f.eks. kraftig regn, hagl, storm) bør du plassere oppbevaringsboksen på et beskyttet sted.
- ▶ Oppbevar alltid oppbevaringsboksen på et tørt sted.
- ▶ Beskytt oppbevaringsboksen mot direkte sollys.
- ▶ Oppbevar oppbevaringsboksen utilgjengelig for barn, godt lukket og ved en oppbevaringstemperatur mellom 5 °C og 20 °C (romtemperatur).
- ▶ Bruk et beskyttelsesdeksel når apparatet ikke er i bruk og under oppbevaring.
- ▶ Kontroller alle skrueforbindelser før gjenbruk, og etterstram dem av og til.

**Avfallshåndtering****Kast emballasjen!**

Kast emballasjen i henhold til type. Kast papp og kartong sammen med papiravfallet, folier i gjenvinningsavfall.

**Kast oppbevaringsboksen!**

Kast oppbevaringsboksen i henhold til gjeldende lover og forskrifter i ditt land.

## FI Turvallisuusohjeet

### Yleisiä tietoja

#### Lue ja säilytä asennusohjeet

Nämä asennusohjeet ovat osa tätä säilytyslaatikkoa. Ne sisältävät tärkeitä tietoja kokoamisesta ja käytöstä.

Lue asennusohjeet huolellisesti, erityisesti turvallisuusohjeet, ennen säilytyslaatikon kokoamista ja käyttöä. Näiden asennusohjeiden noudattamatta jättäminen voi johtaa vakavaan loukkaantumiseen tai säilytyslaatikon vaurioitumiseen. Asennusohjeet perustuvat Euroopan unionissa sovellettaviin standardeihin ja määräyksiin. Huomioi myös maakohtaiset ohjeet ja lait ulkomailla.

Säilytä asennusohjeet turvallisessa paikassa myöhempää käyttöä varten. Jos luovutat säilytyslaatikon kolmannelle osapuolelle, muista luovuttaa nämä asennusohjeet sen mukana.

#### Käyttötarkoitus

Säilytyslaatikko on suunniteltu yksinomaan tavaroiden säilyttämiseen sisällä ja ulkona. Se on tarkoitettu yksinomaan yksityiskäyttöön, eikä se sovellu kaupalliseen käyttöön.

Käytä säilytyslaatikkoa vain näissä asennusohjeissa kuvatulla tavalla. Muuta käyttöä pidetään sopimattomana ja se voi aiheuttaa omaisuusvahinkoja tai jopa henkilövahinkoja. Säilytyslaatikko ei ole lasten lelu.

Valmistaja tai jälleenmyyjä ei ota vastuuta vahingoista, jotka johtuvat epäasianmukaisesta tai virheellisestä käytöstä.

### Turvallisuusohjeet

#### Huomio!

Vaarat lapsille ja henkilöille, jolla on heikentynyt fyysinen, sensorinen tai henkinen toimintakyky (esim. Liikuntarajoitteiset henkilöt, vanhukset, joilla on heikentynyt fyysinen toimintakyky) tai joilla ei ole kokemusta ja tietoa (esim. Pienemmät lapset).

- ▶ Älä anna lasten leikkiä pakkauskelmulla. Lapset voivat jäädä siihen kiinni leikkiessään ja tukehtua.
- ▶ Varmista, että lapset eivät laita pieniä osia kuten ruuveja suuhunsa. Lapset voivat niellä niitä ja tukehtua niihin.
- ▶ Älä anna lasten kiivetä säilytyslaatikon päälle tai leikkiä sillä.

#### Loukkaantumisriski!

Säilytyslaatikon vääranlainen käsittely voi aiheuttaa vammoja.

- ▶ Säilytyslaatikko voi kaatua, jos se on kuormattu liian raskaasti tai yhdelle puolelle. Varmista, että kuorma on tasaisesti jakautunut.
- ▶ Älä käytä säilytyslaatikkoa portaina, telineenä, kuntosalilaitteena tai vastaavana.
- ▶ Jos säilytyslaatikko asennetaan väärin, se voi romahtaa kuormituksen alla. Voit loukata itsesi. Varmista, että kokoat säilytyslaatikon näiden asennusohjeiden mukaisesti..
- ▶ Kokoja säilytyslaatikko vähintään 2 henkilön voimin.
- ▶ Ole varovainen kootessasi ja käytä suojakäsineitä.
- ▶ Älä istu säilytyslaatikon päällä. Älä kuormita kantta yli 30 kg:lla.

#### Puristumisvaara!

Jos sitä käsitellään huolimattomasti, voit murskata sormesi säilytyslaatikkoon.

- ▶ Varmista, että lapset eivät leiki säilytyslaatikolla. Lapset voivat murskata kätensä tai loukata itsensä.
- ▶ Pidä myös huolta käsistäsi ja sormistasi kokoamisen ja päivittäisen käytön aikana.
- ▶ Voit murskata ja loukata kätesi avatessasi ja sulkiessasi ovia. Ole varovainen, kun käsittelet ovia.
- ▶ Varmista huolellinen kokoonpano ja kuljetus puristumisvammojen välttämiseksi.

#### Vahinkoriski!

Säilytyslaatikon epäasianmukainen käsittely voi johtaa säilytyslaatikon vaurioitumiseen.

- ▶ Aseta säilytyslaatikko helposti saavutettavalle, tasaiselle, kuivalle ja riittävän vakaalle alustalle.
- ▶ Älä koskaan aseta säilytyslaatikkoa kuumille pinnoille tai niiden läheisyyteen (esim. takka, nuotio).
- ▶ Älä koskaan altista säilytyslaatikkoa korkeille lämpötiloille (takka, nuotio jne.) tai äärimmäiselle kylmyydelle.
- ▶ Älä koskaan säilytä uima-altaan kemikaaleja säilytyslaatikossa! Syttyvät ja syövyttävät aineet on säilytettävä ilmatilassa, hyväksytyissä astioissa.
- ▶ Huomaa, että kesällä sisällä esiintyy erittäin korkeita lämpötiloja!
- ▶ Älä koskaan upota säilytyslaatikkoa veteen puhdistusta varten äläkä käytä puhdistukseen höyrypuhdistinta. Säilytyslaatikko voi muuten vaurioitua.
- ▶ Älä käytä säilytyslaatikkoa, jos säilytyslaatikon muoviosat ovat halkeilleet tai epämuodostuneet. Vaihda vaurioituneet osat vain sopiviin alkuperäisiin varaosiin.

### Ennen asennusta

#### Tarkista säilytyslaatikko ja toimituksen laajuus!

#### Vahinkoriski!

Jos avaat pakkauksen varomattomasti terävällä veitsellä tai muilla terävillä esineillä, säilytyslaatikko voi vaurioitua nopeasti.

- ▶ Ole hyvin varovainen avatessasi laatikkoa.
- ▶ Poista säilytyslaatikon yksittäiset osat pakkauksesta.
- ▶ Tarkista, että toimitus on täydellinen (katso sivu 32).
- ▶ Tarkista, ovatko säilytyslaatikon yksittäiset osat vaurioituneet. Jos näin on, älä kokoa tai käytä säilytyslaatikkoa. Ota sitten yhteyttä valmistajaan.

**Peruspuhdistus!**

Poista pakkausmateriaali ja kaikki suojakalvot. Puhdista säilytyslaatikon kaikki osat ennen ensimmäistä käyttökertaa luvussa „Puhdistus ja hoito“ kuvatulla tavalla.

**Kokoonpano****Vahinkoriski!**

Tuotteen epäasianmukainen käsittely voi aiheuttaa vahinkoa tuotteelle tai omaisuudelle.

- ▶ Asenna tuote pehmeälle ja puhtaalle alustalle. Aseta tarvittaessa peitto alle, jotta pinnat eivät pääse naarmuuntumaan tai vahingoittumaan.
- ▶ Toimi varovasti kun asennat tuotetta ja noudata asennusohjeita.

**Asennusvaiheet!**

Kokoa säilytyslaatikko seuraavien ohjeiden ja ohjeissa olevien kaavioiden mukaisesti.

- ▶ Varmista asennuksen aikana, että sinulla on riittävästi liikumatilaa kaikkiin suuntiin. Tutustu esitettyihin yksittäisiin osiin ennen kokoamista.
- ▶ Poista muovikalvo kaikista osista enne asennuksen aloittamista. Sitä on vaikea poistaa asennuksen jälkeen.
- ▶ Suorita asennus vähintään 2 henkilön voimin.

**Puhdistus ja hoito****Vahinkoriski!**

Säilytyslaatikon epäasianmukainen käsittely voi johtaa säilytyslaatikon vaurioitumiseen.

- ▶ Älä käytä aggressiivisia puhdistusaineita, harjoja, joissa on metalli- tai nailonharjakset, tai teräviä tai metallisia puhdistusaineita, kuten veitsiä, kovia lastoja tai vastaavia. Nämä voivat vahingoittaa pintoja.
- ▶ Älä käytä puhdistukseen höyrypuhdistinta.
- ▶ Poista lika tarvittaessa hieman kostealla liinalla ja pienellä määrällä mietoa pesuainetta.
- ▶ Pyyhi säilytyslaatikko sitten kuivaksi nukkaamattomalla liinalla.

**Huolto**

Tarkista kaikki ruuviliitokset säännöllisesti ja kiristä ne tarvittaessa. Löysät ruuviliitokset heikentävät turvallisuutta ja loukkaantumisvaara on olemassa.

**Varastointi**

Kaikkien osien on oltava täysin kuivia ennen varastointia.

- ▶ Huonoissa sääolosuhteissa (esim. rankkasade, raekuurot, myrskyt) aseta säilytyslaatikko suojaisaan paikkaan.
- ▶ Säilytä säilytyslaatikko aina kuivassa paikassa.
- ▶ Suojaa säilytyslaatikko suoralta auringonvalolta.
- ▶ Säilytä säilytyslaatikko lasten ulottumattomissa, tukevasti suljettuna ja säilytyslämpötilassa 5 °C:n ja 20 °C:n välillä (huoneenlämpötila).
- ▶ Käytä suojakoteloä, kun sitä ei käytetä ja kun sitä säilytetään.
- ▶ Tarkista kaikki ruuviliitokset ennen uudelleenkäyttöä ja kiristä ne aika ajoin uudelleen.

**Jätehuolto****Hävitä pakkaus!**

Hävitä pakkaus tyypin mukaan. Hävitä pahvi ja kartonki jätepaperin mukana, foliot kierrätyskeräykseen.

**Hävitä säilytyslaatikko!**

Hävitä säilytyslaatikko maassasi voimassa olevien lakien ja määräysten mukaisesti.



# PL Instrukcje bezpieczeństwa

## Informacje ogólne

### Przeczytaj i zachowaj instrukcję montażu

Niniejsza instrukcja montażu jest częścią tego szafy ogrodowej. Zawiera ona ważne informacje dotyczące montażu i użytkowania.

Przed przystąpieniem do montażu i użytkowania szafy ogrodowej należy dokładnie zapoznać się z instrukcją montażu, a w szczególności z instrukcjami dotyczącymi bezpieczeństwa. Nieprzestrzeganie instrukcji montażu może spowodować poważne obrażenia ciała lub uszkodzenie szafy.

Instrukcje montażu oparte są na normach i przepisach obowiązujących w Unii Europejskiej. Należy również przestrzegać wytycznych i przepisów obowiązujących w danym kraju.

Instrukcję montażu należy przechowywać w bezpiecznym miejscu do wykorzystania w przyszłości. W przypadku przekazania szafy ogrodowej do przechowywania osobie trzeciej, należy przekazać również niniejszą instrukcję montażu.

### Przeznaczenie

Szafa ogrodowa jest przeznaczona wyłącznie do przechowywania przedmiotów wewnątrz i na zewnątrz. Produkt jest przeznaczony wyłącznie do użytkowania prywatnego i nie nadaje się do użytkowania komercyjnego.

Szafę należy użytkować wyłącznie w sposób opisany w niniejszej instrukcji montażu. Każde inne użycie jest uważane za niewłaściwe i może spowodować uszkodzenie mienia lub nawet obrażenia ciała. Szafa nie jest zabawką dla dzieci.

Producent ani sprzedawca nie ponoszą odpowiedzialności za szkody spowodowane niewłaściwym lub nieprawidłowym użytkowaniem.

## Instrukcje bezpieczeństwa

### Uwaga!

Zagrożenie dla dzieci i osób o ograniczonych zdolnościach fizycznych, sensorycznych lub umysłowych (np. osoby częściowo niepełnosprawne, osoby starsze o ograniczonych zdolnościach fizycznych i umysłowych) lub brak doświadczenia i wiedzy (np. starsze dzieci).

- ▶ Nie należy pozwalać dzieciom bawić się folią opakowaniową. Dzieci mogą się w nią zaplątać podczas zabawy i udusić.
- ▶ Należy dopilnować, aby dzieci nie wkładały do ust małych części, takich jak śruby. Dzieci mogą je połknąć i zadławić się nimi.
- ▶ Nie należy pozwalać dzieciom wspinać się na pudełko do przechowywania ani bawić się nim.

### Ryzyko urazu!

Niewłaściwe obchodzenie się ze szafą ogrodową może prowadzić do obrażeń.

- ▶ W przypadku zbyt dużego lub jednostronnego obciążenia szafa ogrodowa może się przewrócić. Należy upewnić się, że obciążenie jest równomiernie rozłożone.
- ▶ Nie należy używać szafy ogrodowej jako zestawu podestu, podpórki, sprzętu do ćwiczeń itp.
- ▶ Nieprawidłowo ustawiony szafa może się przewrócić pod obciążeniem. Może to spowodować obrażenia ciała. Należy upewnić się, że szafa została zmontowana zgodnie z niniejszą instrukcją montażu.
- ▶ Szafa ogrodowa powinna być montowana przez co najmniej 2 osoby.

- ▶ Niektóre elementy szafy ogrodowej mogą mieć ostre krawędzie. Podczas montażu należy zachować ostrożność i używać rękawic ochronnych.
- ▶ Nie należy siadać na szafie ogrodowej. Nie należy obciążać ciężarem większym niż 30 kg.

### Zagrożenie zmiążdżeniem!

Nieostrożne obchodzenie się z szafą ogrodową może spowodować zmiążdżenie palców.

- ▶ Upewnij się, że dzieci nie bawią się pojemnikiem. Dzieci mogą zmiążdżyć sobie ręce lub zranić się.
- ▶ Należy również uważać na dłonie i palce podczas montażu i codziennego użytkowania.
- ▶ Podczas otwierania i zamykania drzwi może dojść do zmiążdżenia i zranienia rąk. Podczas obsługi drzwi należy zachować ostrożność.
- ▶ Aby uniknąć zgniecenia, należy zachować ostrożność podczas montażu i transportu.

### Ryzyko uszkodzenia!

Niewłaściwe obchodzenie się ze szafą ogrodową może doprowadzić do jego uszkodzenia.

- ▶ PSzafę ogrodową należy umieścić na łatwo dostępnej, równej, suchej i wystarczająco stabilnej powierzchni.
- ▶ Nigdy nie należy umieszczać szafy ogrodowej na gorących powierzchniach lub w ich pobliżu (np. kominek, ognisko).
- ▶ Nigdy nie wystawiaj szafy na działanie wysokich temperatur (kominek, ognisko itp.) lub ekstremalnego zimna.
- ▶ Nigdy nie przechowuj środków chemicznych do basenu w szafie ogrodowej! Materiały łatwopalne i żrące muszą być przechowywane w szczelnych, dopuszczonych pojemnikach.
- ▶ Należy pamiętać, że latem wewnątrz panują bardzo wysokie temperatury!
- ▶ Nigdy nie zanurzaj szafy ogrodowej w wodzie w celu czyszczenia i nie używaj do czyszczenia myjki parowej. W przeciwnym razie może dojść do uszkodzenia szafy.
- ▶ Nie używaj szafy ogrodowej, jeśli jego plastikowe elementy są pęknięte lub zdeformowane. Uszkodzone elementy należy wymieniać wyłącznie na odpowiednie oryginalne części zamienne.

### Przed montażem

**Przed montażem należy sprawdzić opakowanie i zakres dostawy!**

### Ryzyko urazu!

Nieostrożne otwarcie opakowania za pomocą ostrego noża lub innych spiczastych przedmiotów może spowodować szybkie uszkodzenie szafy ogrodowej.

- ▶ Podczas otwierania należy zachować szczególną ostrożność.
- ▶ Wyjmij poszczególne części szafy z opakowania.
- ▶ Sprawdź, czy dostawa jest kompletna (patrz strona 32).
- ▶ Sprawdź, czy poszczególne części szafy nie są uszkodzone. W takim przypadku nie należy montować ani używać szafy ogrodowej. Następnie skontaktować się z producentem.



**Czyszczenie wstępne!**

Usunąć materiał opakowania i wszystkie folie ochronne. Przed pierwszym użyciem wyczyścić wszystkie części szafy ogrodowej zgodnie z opisem w rozdziale „Czyszczenie i pielęgnacja“.

**Montaż****Niebezpieczeństwo uszkodzenia!**

Niewłaściwe obchodzenie się z produktem może spowodować jego uszkodzenie lub zniszczenie mienia.

- ▶ Zamontować produkt na miękkiej i czystej powierzchni. W razie potrzeby należy podłożyć koc, aby nie zarysować ani nie uszkodzić powierzchni.
- ▶ Podczas montażu produktu należy postępować zgodnie z instrukcjami.

**Etapy montażu!**

Zmontuj szafę ogrodową, korzystając z poniższych instrukcji i schematów zawartych w instrukcji.

- ▶ Podczas montażu należy zapewnić wystarczającą ilość miejsca do poruszania się we wszystkich kierunkach. Przed montażem należy zapoznać się z poszczególnymi częściami.
- ▶ Przed rozpoczęciem montażu należy usunąć plastikową folię ze wszystkich elementów. Jest ona trudna do usunięcia po zakończeniu montażu.
- ▶ Montaż powinien być wykonywany przez co najmniej 2 osoby.

**Czyszczenie i pielęgnacja****Ryzyko uszkodzenia!**

Niewłaściwe obchodzenie się ze szafą ogrodową może doprowadzić do jej uszkodzenia.

- ▶ Nie używaj agresywnych środków czyszczących, szczotek z metalowym lub nylonowym włosiem ani ostrych lub metalowych przedmiotów czyszczących, takich jak noże, twarde szpatułki itp. Mogą one uszkodzić powierzchnie.
- ▶ Do czyszczenia nie należy używać myjki parowej.
- ▶ Zabrudzenia należy usuwać lekko zwilżoną ściereczką z niewielką ilością łagodnego detergentu.
- ▶ Następnie należy wytrzeć szafę do sucha niestrzępiącą się szmatką.

**Konserwacja**

Należy regularnie sprawdzać wszystkie połączenia śrubowe i w razie potrzeby dokręcać je. Luźne połączenia śrubowe pogarszają bezpieczeństwo i stwarzają ryzyko obrażeń.

**Przechowywanie**

Wszystkie części muszą być całkowicie suche przed przechowywaniem.

- ▶ W przypadku złych warunków pogodowych (np. ulewny deszcz, grad, burze) należy umieścić szafę w osłoniętym miejscu.
- ▶ Szafę ogrodową należy zawsze przechowywać w suchym miejscu.
- ▶ Chronić produkt przed bezpośrednim działaniem promieni słonecznych.
- ▶ Szafę ogrodową należy przechowywać w miejscu niedostępnym dla dzieci, bezpiecznie zamkniętym i w temperaturze od 5°C do 20°C (temperatura pokojowa).
- ▶ Nieużywaną szafę należy przykrywać pokrywą ochronną.

- ▶ Należy sprawdzić wszystkie połączenia śrubowe przed ponownym użyciem i dokręcić je od czasu do czasu.

**Usuwanie odpadów****Utylizacja opakowań!**

Opakowania należy utylizować zgodnie z ich rodzajem. Karton i tekturę należy utylizować razem z makulaturą, folie należy oddać do skupu surowców wtórnych.

**Utylizacja pojemnika do przechowywania!**

Pojemnik należy utylizować zgodnie z przepisami obowiązującymi w danym kraju.

## **CZ** **Bezpečnostní pokyny**

### Obecné informace

#### Přečtěte si a uschovejte tento návod k montáži

Návod k montáži je součástí této úložné skříně. Obsahuje důležité informace týkající se její montáže a používání.

Před montáží a používáním úložné skříně si pozorně přečtěte návod k montáži, zejména bezpečnostní pokyny. Nedodržení těchto pokynů může mít za následek vážné zranění nebo poškození úložné skříně.

Návod k montáži vychází z norem a předpisů platných v Evropské unii. Dodržujte také pokyny a právní předpisy platné v jednotlivých zemích.

Návod k montáži uschovejte na bezpečném místě, abyste do něj mohli v případě potřeby znovu nahlédnout. Pokud budete úložnou skříně předávat jiné osobě, nezapomeňte jí spolu s ní předat i tento návod k montáži.

#### Zamýšlené použití

Úložná skříně je určena výhradně k ukládání předmětů v interiéru i exteriéru. Je určena výhradně pro soukromé použití a není vhodná pro komerční účely.

Úložnou skříně používejte pouze tak, jak je popsáno v tomto návodu k montáži. Jakékoli jiné použití je považováno za nesprávné a může mít za následek poškození majetku nebo dokonce zranění osob. Úložná skříně není dětská hračka.

Výrobce ani prodejce nenesou žádnou odpovědnost za škody způsobené nesprávným nebo chybným použitím.

### Bezpečnostní pokyny

#### Pozor!

Nebezpečí pro děti a osoby se sníženými fyzickými, smyslovými nebo duševními schopnostmi (např. osoby s částečným zdravotním postižením, starší osoby se sníženými fyzickými a duševními schopnostmi) nebo nedostatkem zkušeností a znalostí (např. starší děti).

- ▶ Nedovolte dětem, aby si hrály s obalovou fólií. Děti si mohou obalový materiál přetáhnout přes hlavu nebo se do něj zamotat a udusit se.
- ▶ Dávejte pozor na to, aby si děti nevkládaly do úst malé části, například šroubky. Mohly by je spolknout a udusit se jimi.
- ▶ Nedovolte dětem lézt na úložnou skříně, ani si s ní hrát.

#### Riziko zranění!

Při nesprávné manipulaci s úložnou skříní může dojít ke zranění.

- ▶ Úložná skříně se může převrhnout, pokud je zatížena až příliš nebo jen jednostranně. Dbejte na to, aby v ní byl obsah rozložen rovnoměrně.
- ▶ Nepoužívejte úložnou skříně jako schůdky, stoličku, pomůcku na cvičení apod.
- ▶ Pokud nebude úložná skříně sestavena správně, může se při působení tlaku rozpadnout. Mohli byste se zranit. Úložnou skříně sestavte podle tohoto návodu k montáži.
- ▶ Úložnou skříně by měly sestavovat nejméně dvě osoby.
- ▶ Některé části úložné skříně mohou mít ostré hrany. Při montáži buďte opatrní a používejte ochranné rukavice.
- ▶ Na úložnou skříně si nesedejte. Horní stranu skříně nezatěžujte předměty, jejichž hmotnost přesahuje 30 kg.

#### Nebezpečí rozdrčení prstů!

Při neopatrné manipulaci s úložnou skříní můžete dojít k rozdrčení prstů.

- ▶ Dbejte na to, aby si s úložnou skříní nehrály děti. Mohly by si rozdrtit prsty nebo se zranit.
- ▶ Při montáži a každodenním používání dávejte pozor také na své ruce a prsty.
- ▶ Při otevírání a zavírání dveří byste si mohli rozdrtit prsty a poranit ruce. Při manipulaci s dveřmi buďte proto opatrní.
- ▶ Abyste předešli vzniku zranění, dbejte na pečlivé sestavení a výrobek přepravujte opatrně.

#### Riziko poškození!

Při nesprávné manipulaci s úložnou skříní může dojít k jejímu poškození.

- ▶ Úložnou skříně umístěte na snadno přístupný, rovný, suchý a dostatečně stabilní povrch.
- ▶ Nikdy neumísťujte úložnou skříně na horké povrchy ani do jejich blízkosti (např. do blízkosti krbu, ohniště).
- ▶ Nikdy nevystavujte úložnou skříně vysokým teplotám (v blízkosti krbu, ohniště atd.) nebo extrémnímu chladu.
- ▶ V úložné skříně nikdy neskladujte bazénovou chemii! Hořlavé a žíravé materiály se musí skladovat ve vzduchotěsných nádobách určených k tomuto účelu.
- ▶ Upozorňujeme, že se vnitřní prostor skříně v létě velmi zahřívá!
- ▶ Úložnou skříně nikdy neponořujte do vody, abyste ji vyčistili, a k jejímu čištění nepoužívejte parní čistič. V opačném případě by mohlo dojít k poškození úložné skříně.
- ▶ Úložnou skříně nepoužívejte, pokud jsou její plastové části prasklé nebo deformované. Poškozené části vyměňte pouze za odpovídající originální náhradní díly.

### Před montáží

#### Zkontrolujte úložnou skříně a části dodávky!

#### Riziko poškození!

Při neopatrném otevírání obalu ostrým nožem nebo jiným špičatým předmětem může dojít k poškození úložné skříně.

- ▶ Při otevírání postupujte velmi opatrně.
- ▶ Vyjměte jednotlivé části úložné skříně z obalu.
- ▶ Zkontrolujte, zda je dodávka kompletní (viz strana 32).
- ▶ Zkontrolujte, zda nejsou jednotlivé části úložné skříně poškozeny. V opačném případě úložnou skříně neskládejte ani nepoužívejte a obraťte se na výrobce.

**Základní čištění!**

Odstraňte obalový materiál a všechny ochranné fólie. Před prvním použitím vyčistěte všechny části úložné skříně, jak je popsáno v kapitole „Čištění a péče“.

**Montáž****Riziko poškození!**

Při nesprávné manipulaci s výrobkem může dojít k jeho poškození nebo ke vzniku škod na majetku.

- ▶ Výrobek postavte na měkký a čistý povrch. V případě potřeby pod něj umístěte deku, aby nedošlo k poškrábání nebo poškození povrchu.
- ▶ Při instalaci výrobku postupujte opatrně a dodržujte pokyny k sestavení.

**Postup sestavení**

Sestavte úložnou skřín podle následujících pokynů a schémat v návodu.

- ▶ Při sestavování dbejte na to, abyste kolem sebe měli dostatek volného prostoru. Před montáží se seznamte s jednotlivými vyobrazenými částmi.
- ▶ Před zahájením montáže odstraňte ze všech částí plastovou fólii, jelikož ta se po sestavení obtížně odstraňuje.
- ▶ Výrobek by měly sestavovat nejméně dvě osoby.

**Čištění a péče****Riziko poškození!**

Při nesprávné manipulaci s úložnou skříní může dojít k jejímu poškození.

- ▶ Nepoužívejte agresivní čisticí prostředky, kartáče s kovovými nebo nylonovými štětinami ani ostré či kovové pomůcky k čištění, jako jsou nože, tvrdé špachtle apod. Ty mohou poškodit povrch výrobku.
- ▶ K čištění nepoužívejte parní čistič.
- ▶ V případě potřeby odstraňte nečistoty mírně navlhčeným hadříkem s malým množstvím jemného čisticího prostředku.
- ▶ Poté úložnou skřín otřete do sucha hadříkem, který nepouští vlákna.

**Údržba**

Pravidelně kontrolujte všechny šroubové spoje a v případě potřeby je dotáhněte. Pokud jsou uvolněné, je snížena bezpečnost a hrozí nebezpečí zranění.

**Skladování**

Všechny díly musí být před uskladněním zcela suché.

- ▶ Za špatných povětrnostních podmínek (např. při silném dešti, krupobití, bouřce) umístěte skřín na kryté místo.
- ▶ Úložnou skřín skladujte vždy na suchém místě.
- ▶ Úložnou skřín chraňte před přímým slunečním zářením.
- ▶ Úložnou skřín skladujte bezpečně uzavřenou mimo dosah dětí, na místě s teplotou mezi 5 °C až 20 °C (pokojová teplota).
- ▶ V době, kdy ji nebudete používat, na ni navlékněte ochranný obal.
- ▶ Před opětovným použitím zkontrolujte všechny šroubové spoje a čas od času je dotáhněte.

**Likvidace odpadu****Likvidace obalu**

Obal zlikvidujte podle typu. Karton a lepenku odevzdejte do sběrně papíru, fólie do sběrně druhotných surovin.

**Likvidace úložné skříně**

Úložnou skřín zlikvidujte v souladu se zákony a předpisy platnými ve vaší zemi.

## HU Biztonsági utasítások

### Általános információk

#### Olvassa el és tartsa meg a telepítési útmutatót

Ezek az összeszerelési utasítások a kerti tároló szekrény részét képezik. Fontos információkat tartalmaz az összeszereléssel és a használattal kapcsolatban.

A kerti tároló szekrény összeszerelése és használata előtt figyelmesen olvassa el az összeszerelési útmutatót, különösen a biztonsági utasításokat. Az összeszerelési utasítások figyelmen kívül hagyása súlyos sérülést vagy a kerti tároló szekrény károsodását eredményezheti.

Az összeszerelési útmutató az Európai Unióban érvényes szabványokon és előírásokon alapul. Kérjük, vegye figyelembe a külföldön érvényes országspecifikus irányelveket és törvényeket is.

Az összeszerelési útmutatót a későbbi használatra biztonságos helyen őrizze meg. Ha a kerti tároló szekrényt harmadik félnek adja tovább, feltétlenül adja át vele együtt ezeket az összeszerelési utasításokat is.

#### Rendeltetészerű használat

A kerti tároló szekrényt kizárólag kültéri és beltéri tárgyak tárolására tervezték. Kizárólag magáncélú használatra szánták, kereskedelmi célú felhasználásra nem alkalmas.

A kerti tároló szekrényt csak a jelen összeszerelési útmutatóban leírtak szerint használja. Minden más használat nem megfelelőnek minősül, és anyagi károkat vagy akár személyi sérülést is okozhat. A kerti tároló szekrény nem gyermekjáték. A gyártó vagy a kereskedő nem vállal felelősséget a nem megfelelő vagy helytelen használatból eredő károkért.

### Biztonsági utasítások

#### Figyelem!

A gyermekek és a csökkent fizikai, érzékszervi vagy szellemi képességekkel rendelkező személyek (pl. mozgáskorlátozottak, csökkent fizikai és szellemi képességű idősek) veszélyeztetve lehetnek vagy a tapasztalat és ismeretek hiánya (pl. idősebb gyermekek) miatt szintén veszélyeztetve lehetnek.

- ▶ Ne engedje, hogy a gyermekek a csomagolófóliával játszanak. A gyermekek játék közben beleakadhatnak és megfulladhatnak.
- ▶ Ügyeljen arra, hogy a gyermekek ne vegyenek apró alkatrészeket, például csavarokat a szájukba. A gyermekek lenyelhetik és megfulladhatnak tőlük.
- ▶ Ne engedje, hogy a gyermekek felmásszanak a kerti tároló szekrényre, vagy játszanak vele.

#### Sérülésveszély!

A kerti tároló szekrény helytelen kezelése sérülésekhez vezethet.

- ▶ A kerti tároló szekrény felborulhat, ha túl nehéz vagy féltalosan van megrakva. Ügyeljen arra, hogy a terhelés egyenletesen legyen elosztva.
- ▶ Ne használja a kerti tároló szekrényt lépcsőként, állványként, tornaszerkezetként vagy hasonló eszközként.
- ▶ Ha a kerti tároló szekrényt helytelenül állítják fel, a terhelés alatt beszakadhat. Megsérülhet. Ügyeljen arra, hogy a kerti tároló szekrényt ezen összeszerelési útmutató szerint szerelje össze.
- ▶ A kerti tároló szekrényt legalább 2 emberrel szerelje össze.

- ▶ A kerti tároló szekrény egyes alkatrészei éles éllel rendelkezhetnek. Összeszereléskor legyen óvatos, és használjon védőkesztyűt.
- ▶ Ne üljön rá a kerti tároló szekrényre. Ne terhelje a fedelet 30 kg-nál többel.

#### Zúzásveszély!

Ha óvatlanul kezeli, összezúzhatja az ujjait a kerti tároló szekrény használatakor.

- ▶ Ügyeljen arra, hogy a gyerekek ne játszanak a kerti tároló szekrényvel. A gyerekek eltörhetik a kezüket vagy megsérülhetnek.
- ▶ Az összeszerelés és a napi használat során is vigyázzon a kezére és az ujjaira.
- ▶ A fedél lehajtásakor eltörheti és megsérülhet a keze. Legyen óvatos a fedél kezelésénél.
- ▶ A zúzódásos sérülések elkerülése érdekében gondoskodjon a gondos összeszerelésről és szállításról.

#### Kárveszély!

A kerti tároló szekrény nem megfelelő kezelése a kerti tároló szekrény sérüléséhez vezethet.

- ▶ Helyezze a kerti tároló szekrényt egy könnyen hozzáférhető, vízszintes, száraz és kellően stabil felületre.
- ▶ Soha ne helyezze a kerti tároló szekrényt forró felületekre vagy azok közelébe (pl. kandalló, tábortűz).
- ▶ Soha ne tegye ki a kerti tároló szekrényt magas hőmérsékletnek (kandalló, tábortűz stb.) vagy extrém hidegnek.
- ▶ Soha ne tárolja a kerti tároló szekrényben az úszómedence vegyszereit! A gyúlékony és maró anyagokat légmentesen záródó, engedélyezett tárolóedényekben kell tárolni.
- ▶ Vegye figyelembe, hogy nyáron nagyon magas hőmérséklet alakul ki a belső térben!
- ▶ A kerti tároló szekrényt tisztítás céljából soha ne merítse vízbe, és ne használjon gőztisztítót a tisztításhoz. Ellenkező esetben a kerti tároló szekrény megsérülhet.
- ▶ Ne használja a kerti tároló szekrényt, ha a kerti tároló szekrény műanyag alkatrészei megrepedtek vagy deformálódtak. A sérült alkatrészeket csak megfelelő eredeti pótalkatrészekkel cserélje ki.

### Összeszerelés előtt

#### Ellenőrizze a tárolódobozt és a szállítási terjedelmet!

#### Kárveszély!

Ha a csomagolást óvatlanul, éles késsel vagy más hegyes tárggyal nyitja ki, a kerti tároló szekrény könnyen megsérülhet.

- ▶ Legyen nagyon óvatos a kerti tároló szekrény kinyitásakor.
- ▶ Vegye ki a kerti tároló szekrény egyes részeit a csomagolásból.
- ▶ Ellenőrizze, hogy a szállítmány teljes-e (lásd a 32. oldalt).
- ▶ Ellenőrizze, hogy a kerti tároló szekrény egyes részei nem sérültek-e meg. Ha ez a helyzet, ne szerelje össze és ne használja a kerti tároló szekrényt. Ezután vegye fel a kapcsolatot a gyártóval.

**Alapvető tisztítás!**

Távolítsa el a csomagolóanyagot és az összes védőfóliát. Az első használat előtt tisztítsa meg a kerti tároló szekrény minden részét a „Tisztítás és ápolás” fejezetben leírtak szerint.

**Összeszerelés****Kárveszély!**

A termék nem megfelelő kezelése a termék károsodását vagy anyagi károkat okozhat.

- ▶ Szerelje a terméket puha és tiszta felületre. Ha szükséges, helyezzen alá egy takarót, hogy a felületek ne karcolódjanak vagy sérüljenek meg.
- ▶ A termék beszerelésekor járjon el körültekintően, és kövesse a beszerelési utasításokat.

**Összeszerelési lépések!**

Szerelje össze a kerti tároló szekrényt a következő utasítások és a használati utasításban szereplő ábrák alapján.

- ▶ Összeszereléskor ügyeljen arra, hogy minden irányban elegendő mozgásteret biztosítson. Összeszerelés előtt ismerkedjen meg az egyes alkatrészekkel.
- ▶ Az összeszerelés megkezdése előtt távolítsa el a műanyag fóliát minden alkatrészről. Ezt az összeszerelés után nehéz eltávolítani.
- ▶ Az összeszerelést legalább 2 fővel végezze el.

**Tisztítás és ápolás****Kárveszély!**

A kerti tároló szekrény nem megfelelő kezelése a kerti tároló szekrény sérüléséhez vezethet.

- ▶ Ne használjon agresszív tisztítószeret, fém- vagy nejlonszőrű keféket, illetve éles vagy fémből készült tisztítóeszközöket, például kést, kemény spatulát vagy hasonlót. Ezek károsíthatják a felületeket.
- ▶ Ne használjon gőztisztítót a tisztításhoz.
- ▶ A szennyeződések szükség esetén enyhén nedves ruhával és egy kevés enyhe tisztítószerrel távolítsa el.
- ▶ Ezután törölje szárazra a tároló ládát egy szöszmentes ruhával.

**Karbantartás**

Rendszeresen ellenőrizze az összes csavarkötést, és szükség esetén húzza meg őket. A laza csavaros csatlakozások rontják a biztonságot, és fennáll a sérülés veszélye.

**Tárolás**

Tárolás előtt minden alkatrésznek teljesen száraznak kell lennie.

- ▶ Rossz időjárási körülmények között (pl. heves eső, jégeső, vihar) helyezze a kerti tároló szekrényt védett helyre.
- ▶ A kerti tároló szekrényt mindig száraz helyen tárolja.
- ▶ Védje a kerti tároló szekrényt a közvetlen napfénytől.
- ▶ A kerti tároló szekrényt gyermekek elől elzárva, biztonságosan lezárva, 5 °C és 20 °C (szobahőmérséklet) közötti tárolási hőmérsékleten tárolja.
- ▶ Használaton kívül és tárolás közben használja a védőfedelmet.
- ▶ Újbóli használat előtt ellenőrizze az összes csavarkötést, és időnként húzza meg őket újra.

**Hulladékártalmatlanítás****A csomagolás kezelése!**

A csomagolást a típusának megfelelően dobja a szemétkébe. A kartont és a kartont a papírhulladékkal, a fóliákat az újrahasznosító gyűjtőbe dobja.








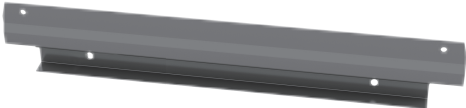
**A kerti tároló szekrény megsemmisítése!**

A kerti tároló szekrényt az Ön országában érvényes törvényeknek és előírásoknak megfelelően semmisítse meg.





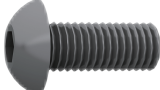






71001		x1
71002		x1
71003		x1
71004		x1
71005		x1
71006		x1
71007		x2

71008		x3
71009		x2
71010		x2
71011		x1
71012		x1
71013		x1
71014		x1

71015		x1
71016		x28
71017		x2
71018		x1
71019		x1
71020		x2
71021		x6
71022		x3

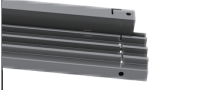




71023		x2
71024		x2
71025		x1
71026		x1
71027		x1
71028		x4

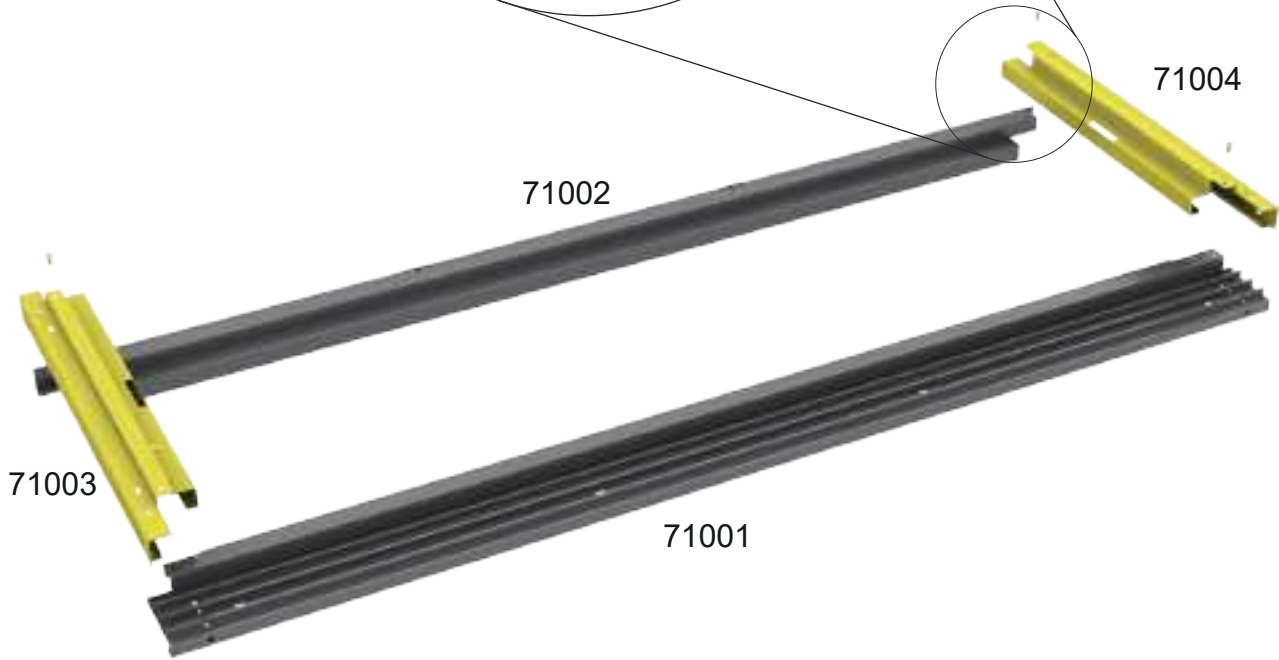
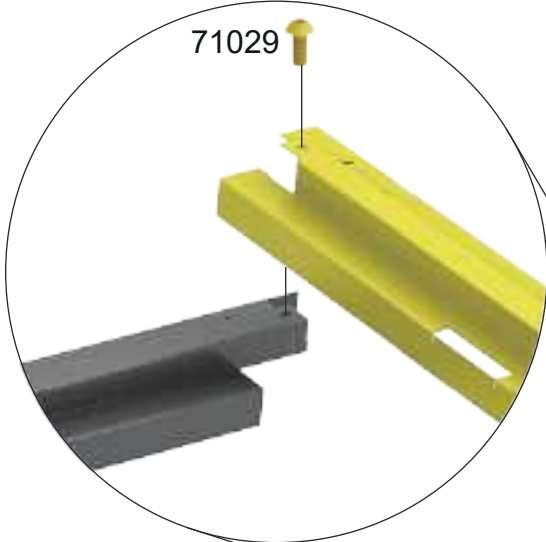
71029	 M6*10	x58	71034	 M6	x1
71030	 M6	x6	71035	 M4	x1
71031	 M6*15	x34	71036	 M4	x1
71032	 M8*40	x4	71037	 10-13#	x1
71033	 18/6.5*1.5	x82			









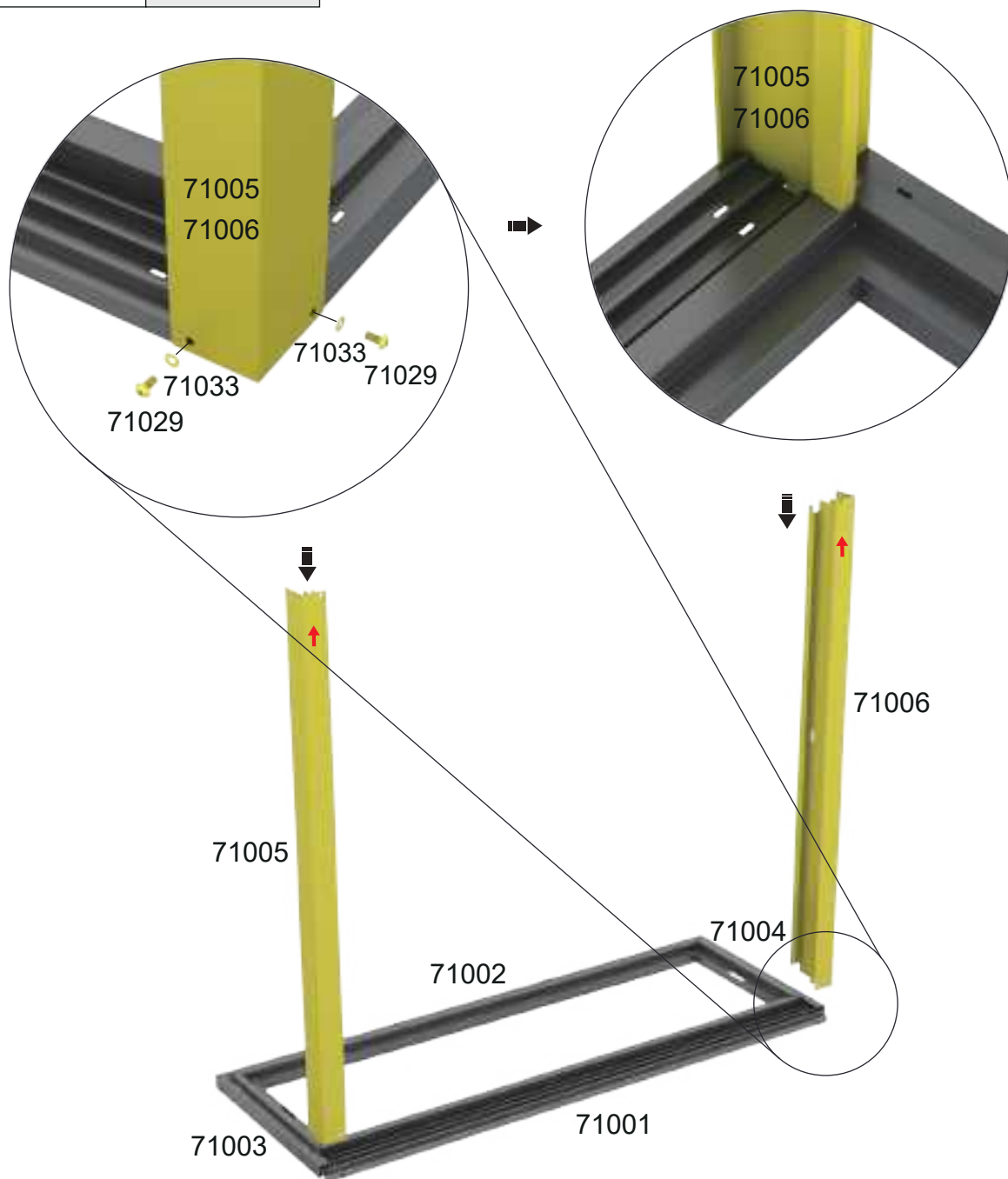
1

 71001	X1	 71002	X1	M6*10  71029	X4
 71003	X1	 71004	X1		






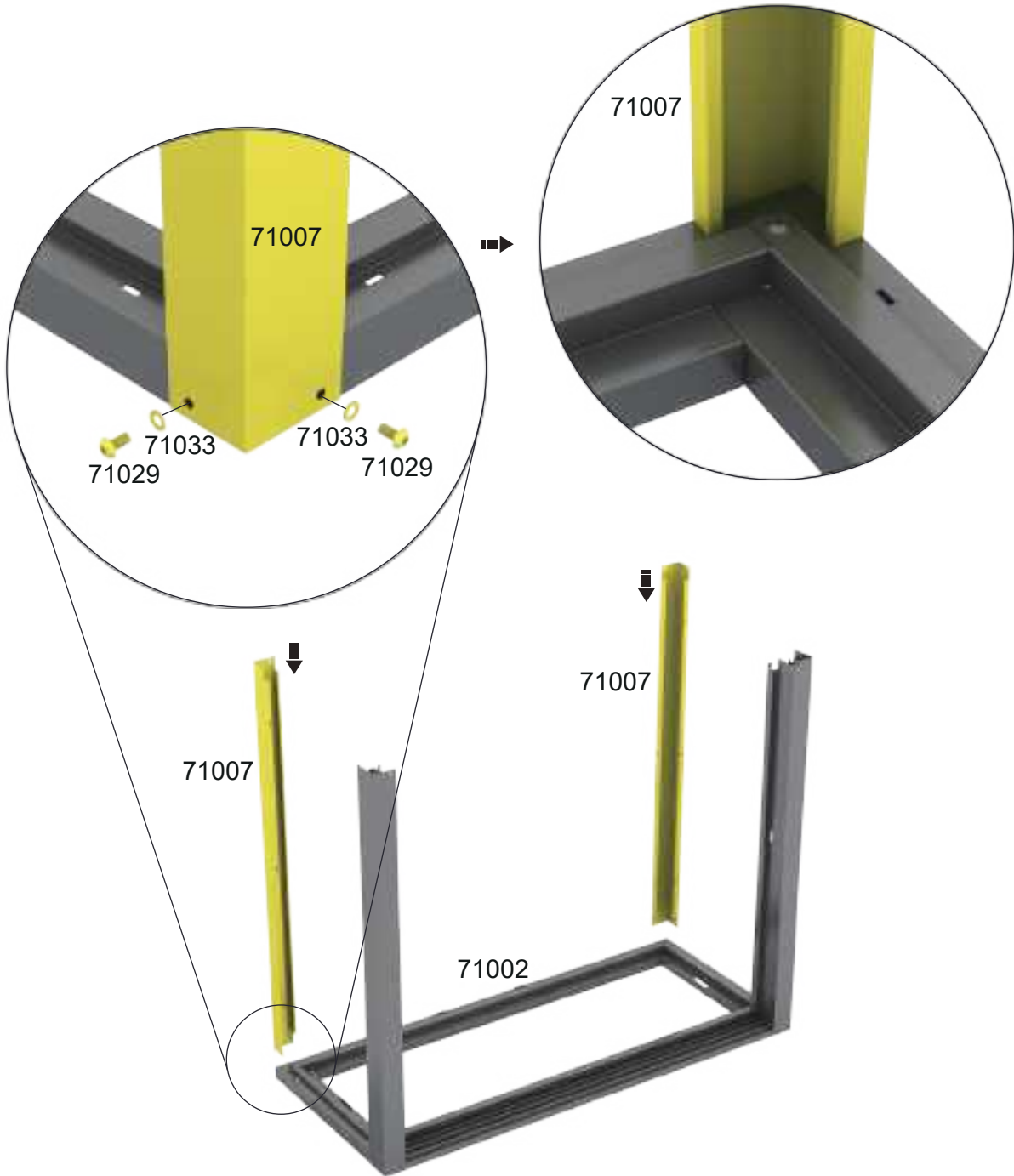
2

	X1		X1	M6*10 	X4
71005		71006		71029	
M6 	X4				
71033					

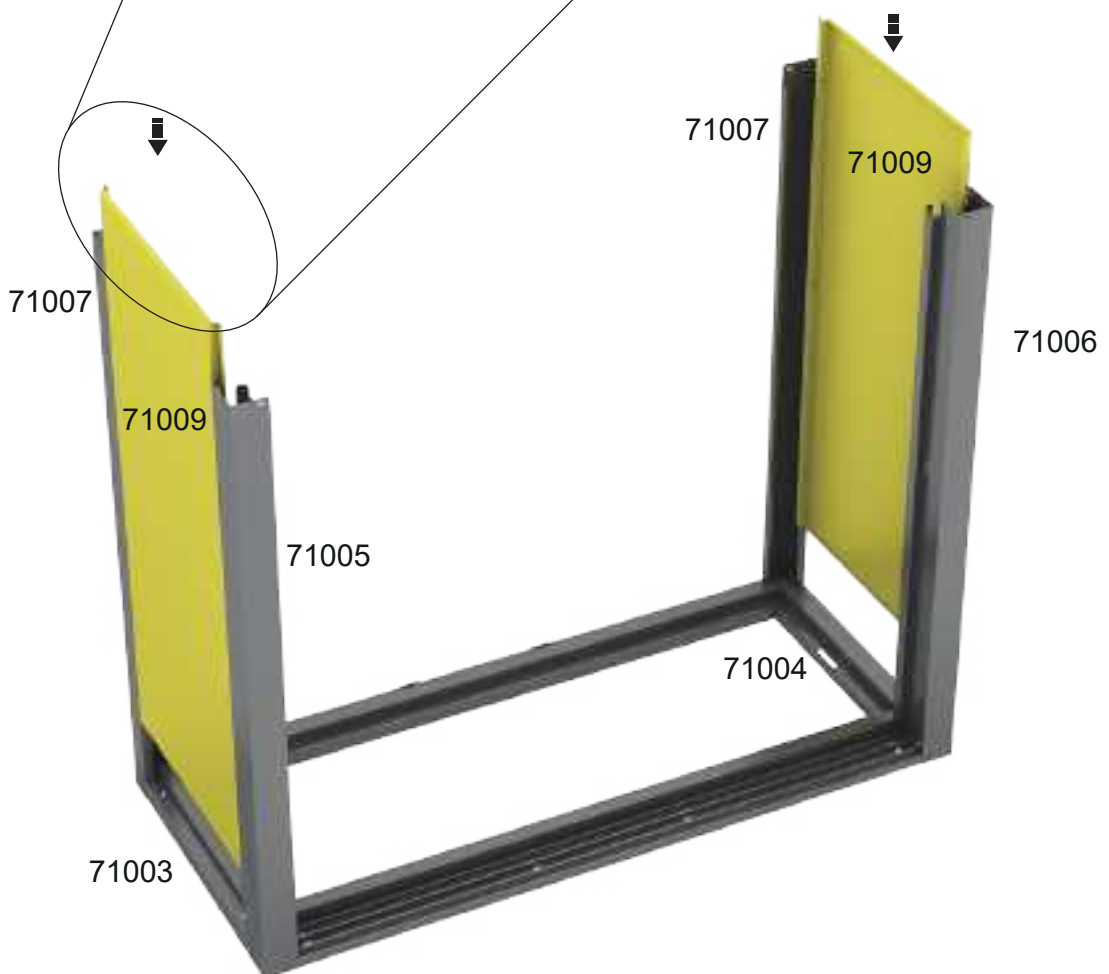


3

 71007	X2	M6*10  71029	X4	M6  71033	X4
--	----	---	----	--	----





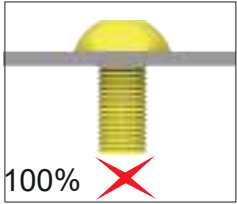
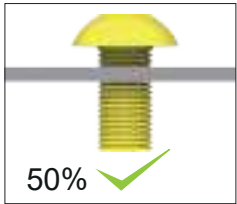
4








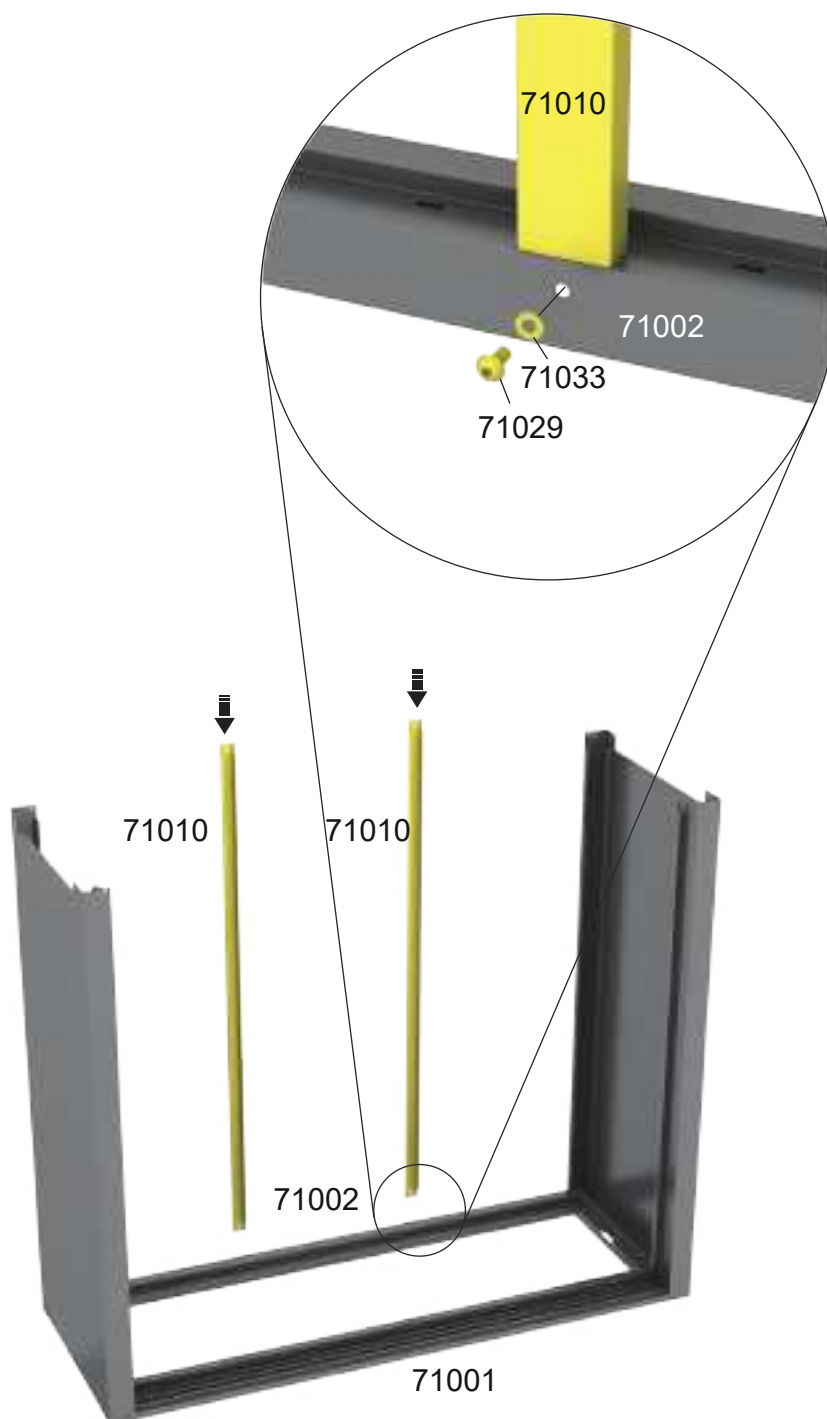
5

M6*15  71031	X12	M6  71033	X12
---	-----	--	-----

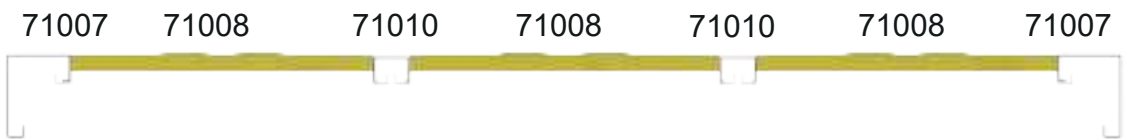


6



	X2	M6*10		X2	M6		X2
71010			71029			71033	

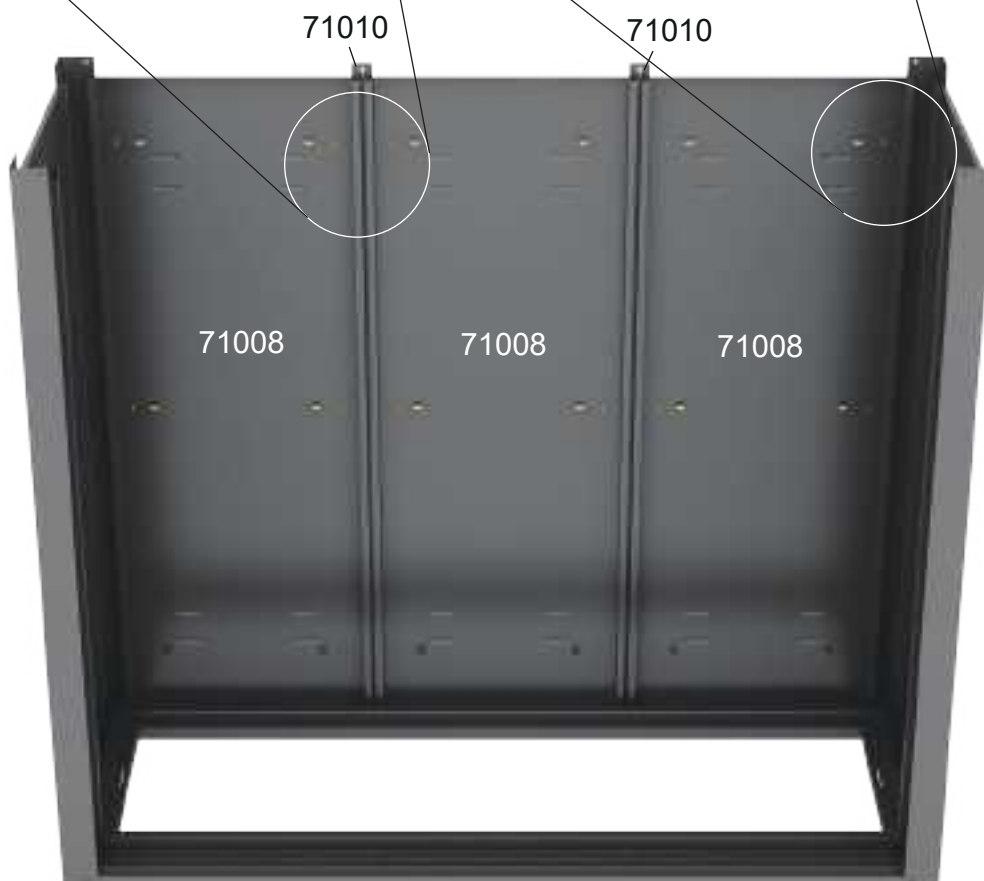
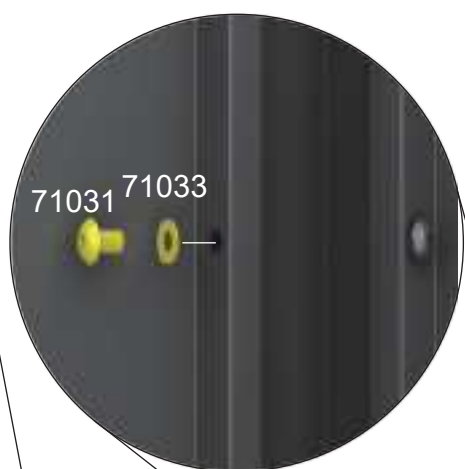
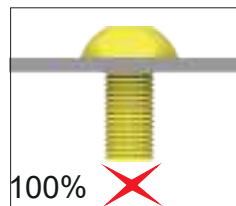
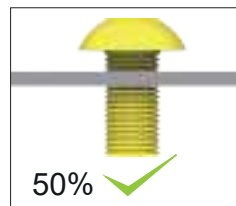


7

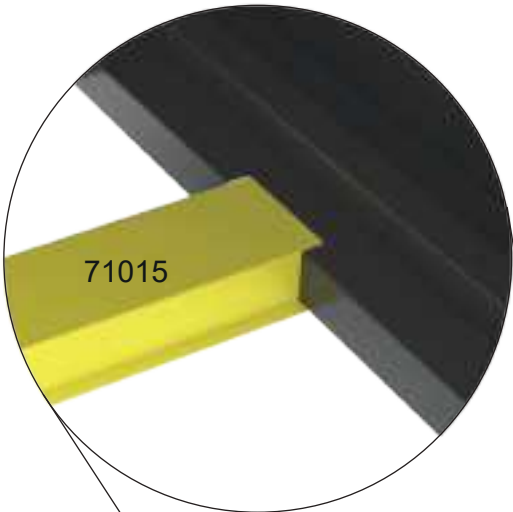
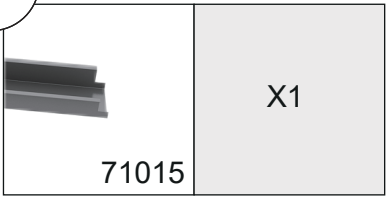


8

M6*15		X18	M6		X18
	71031			71033	



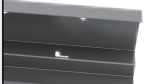



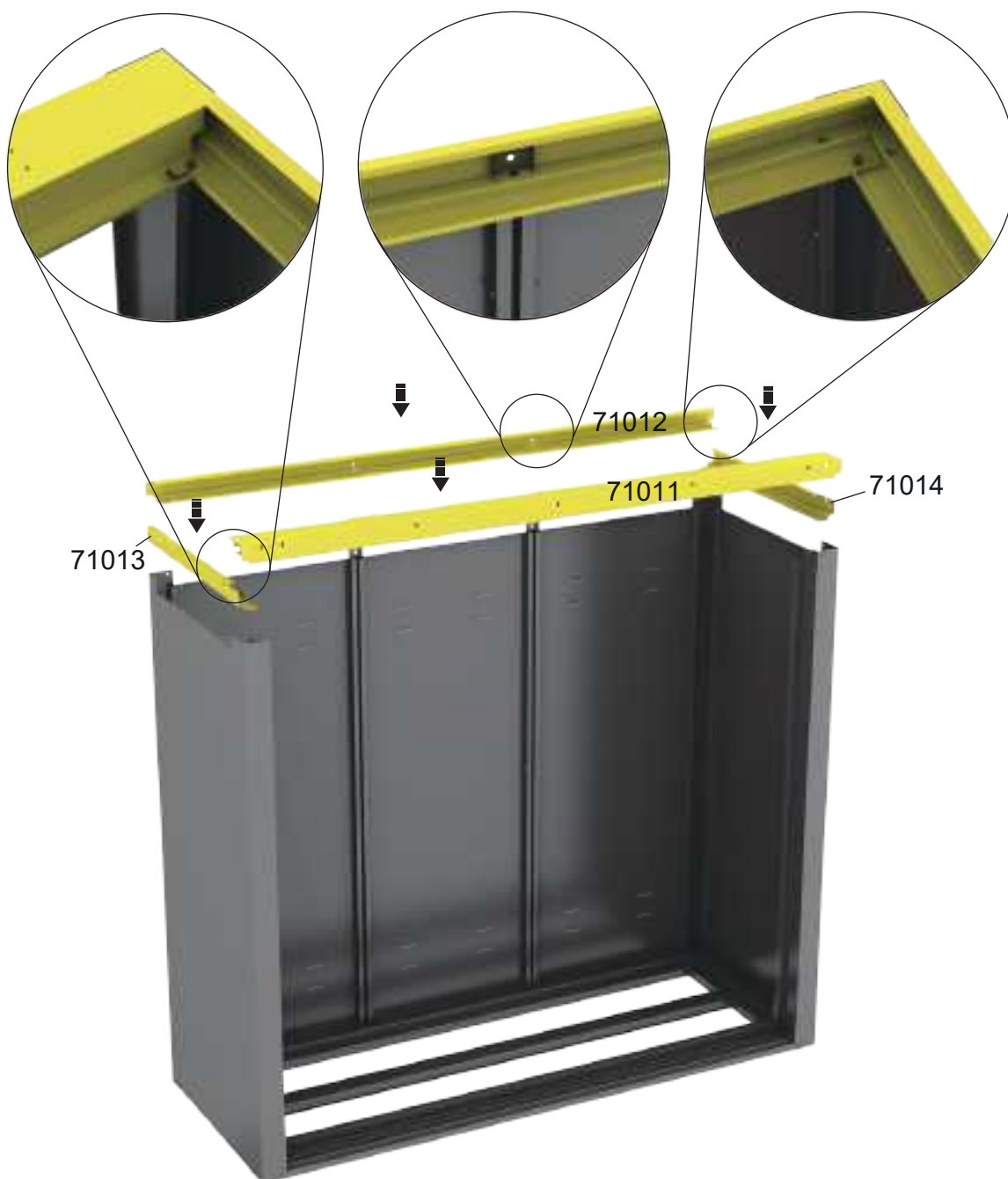
9







10

	X1		X1		X1
71011		71012		71013	
	X1				
71014					





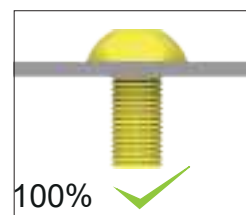
11

M6*15		X4	M6		X4
	71031			71033	










12

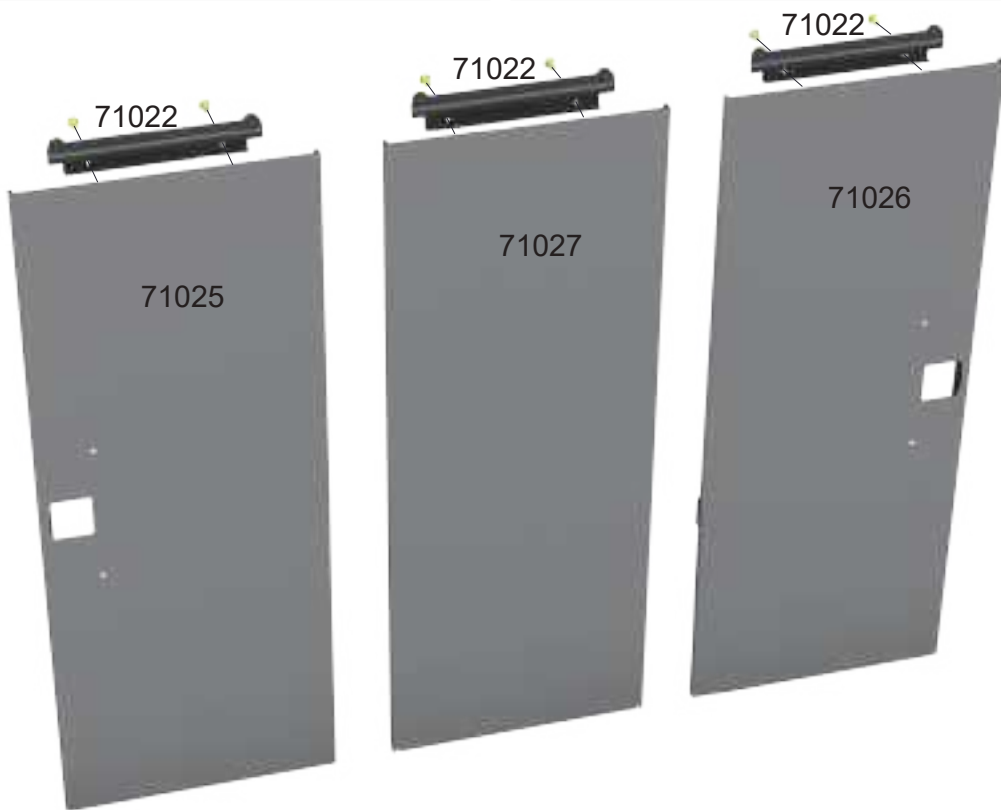
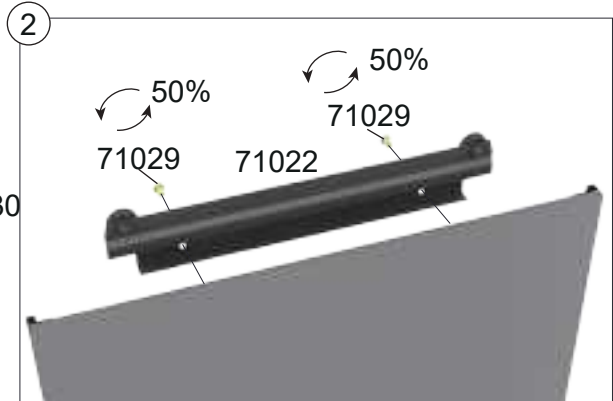
M6*10		X8	M6		X8
	71029			71033	



Tighten all bolts

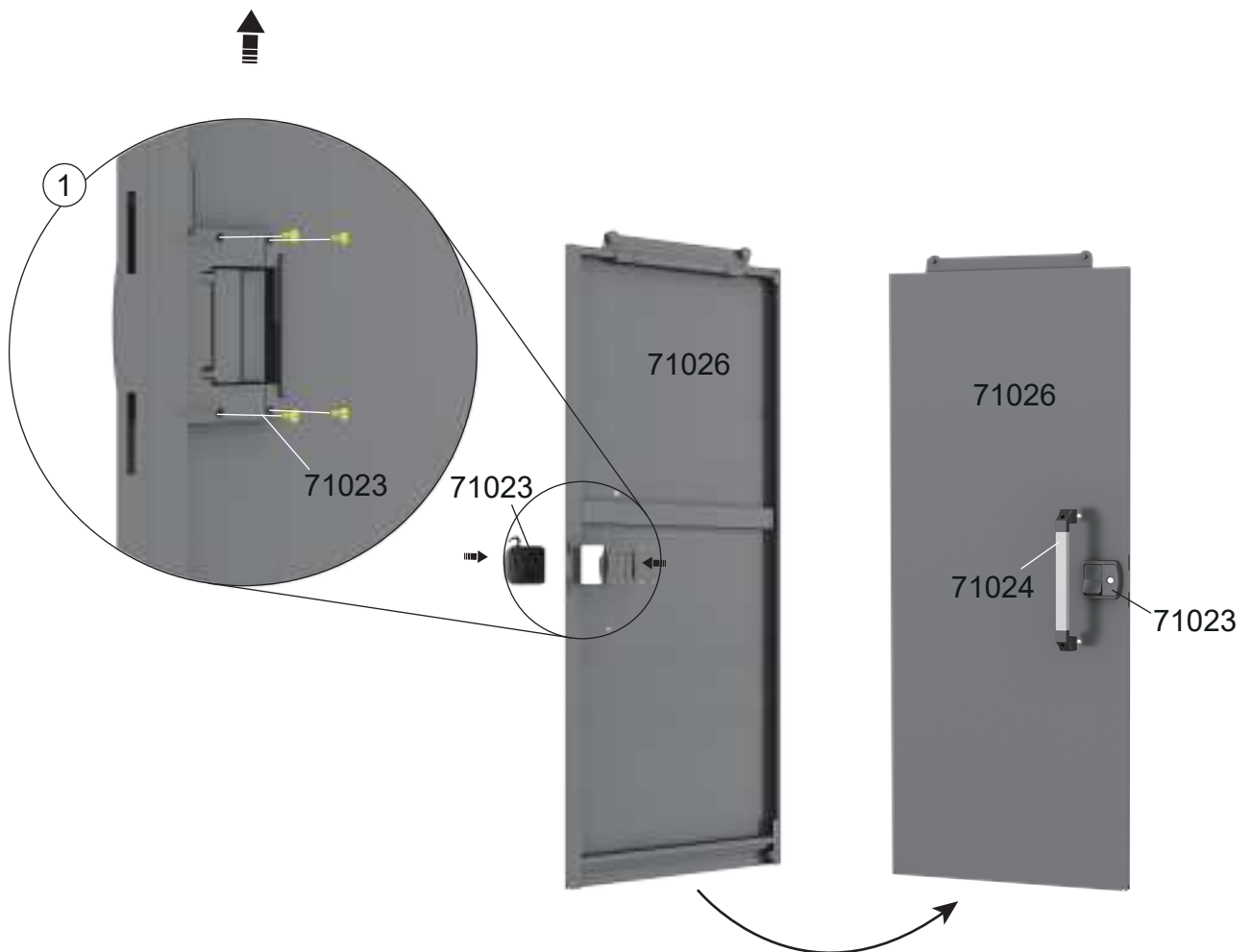
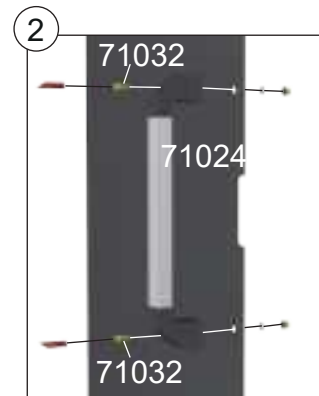
13

 71021	X6	 71022	X3	 71026	X1
M6*10  70129	X6	M6  71030	X6	 71025	X1
 71027	X1				






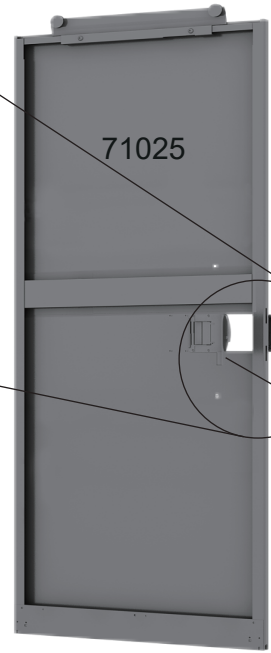
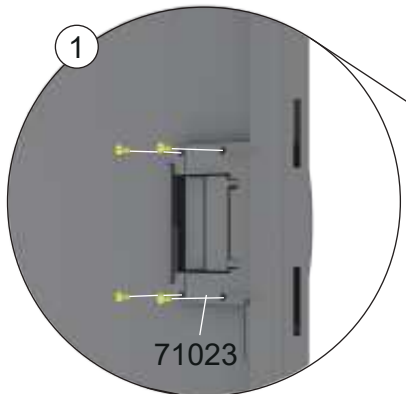
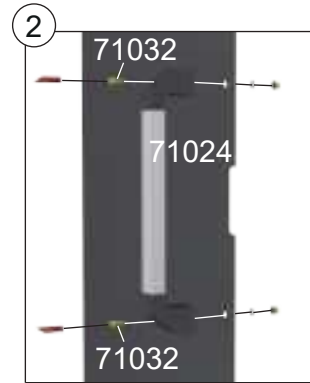
14

	X1		X1	M8*40 	X2
71023		71024		71032	



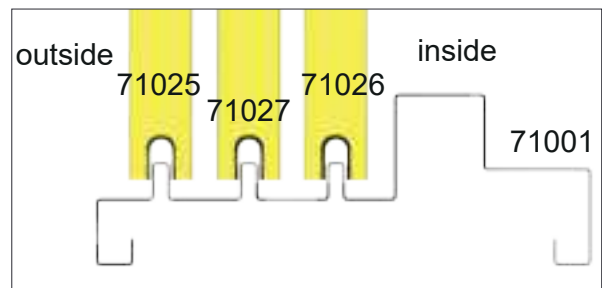
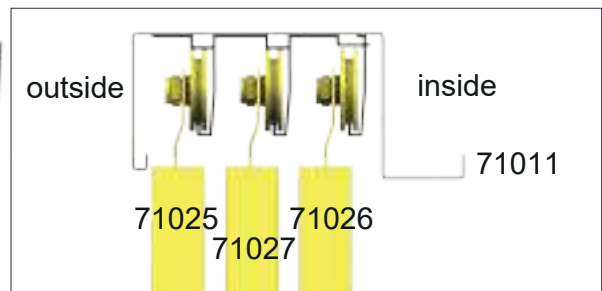
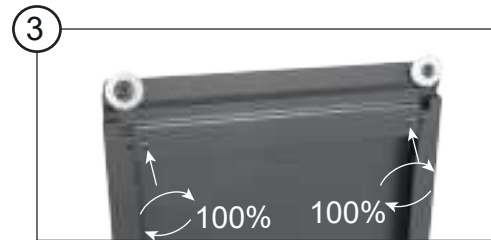
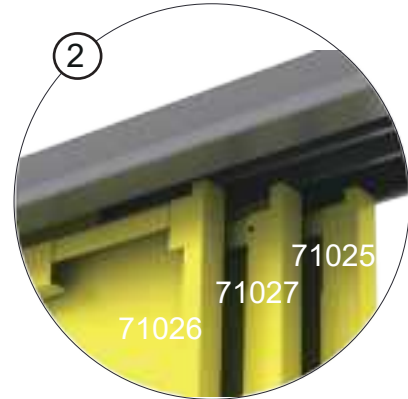
15

	X1		X1	M8*40		X2
71023		71024			71032	








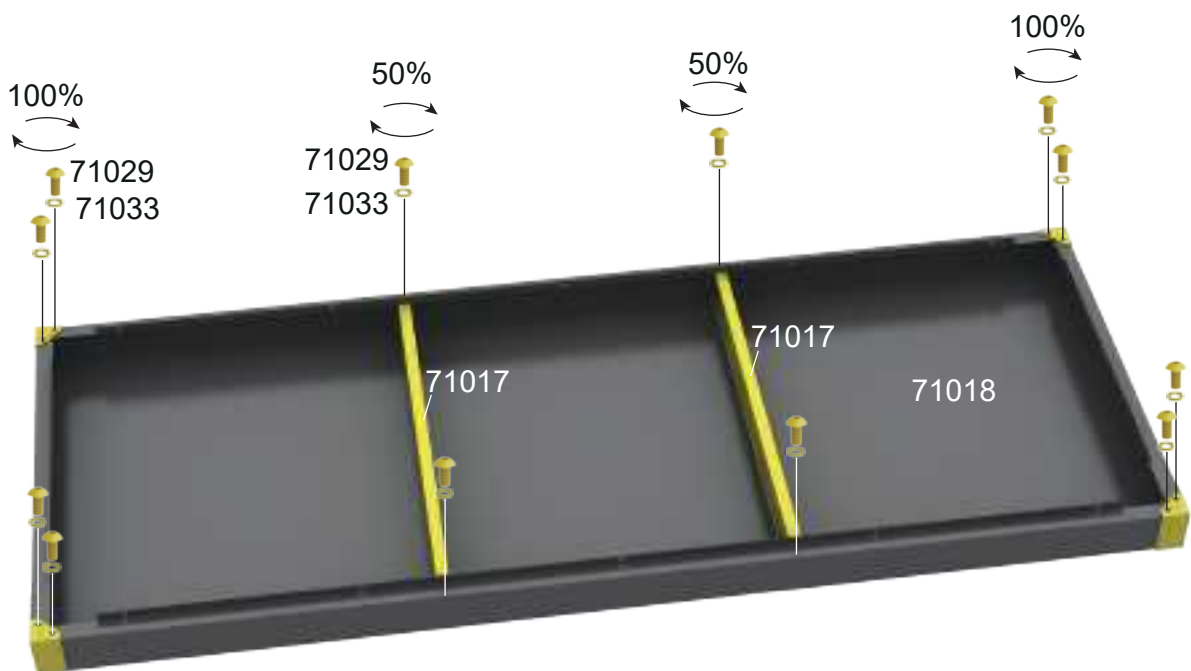


16





17

	X2		X1		X4
71017		71018		71028	
	X12		X12		
M6*10 71029		M6 71033			







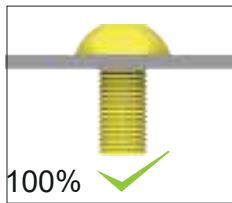
18

M6*10		X5	M6		X5
	71029			71033	

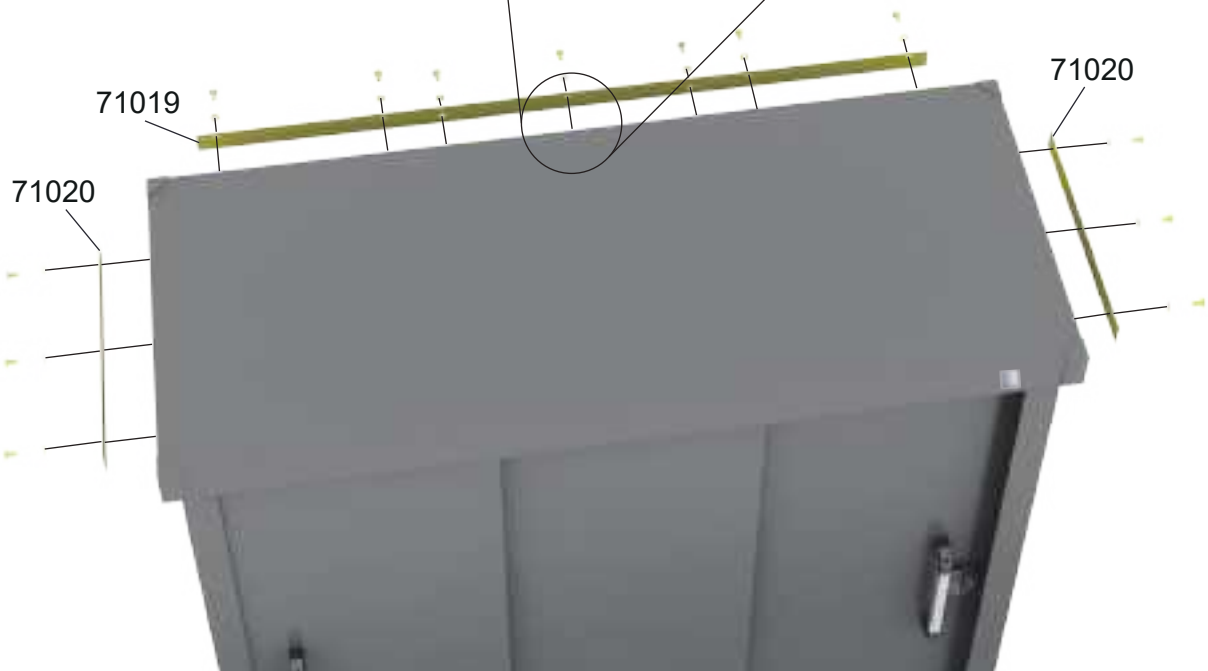
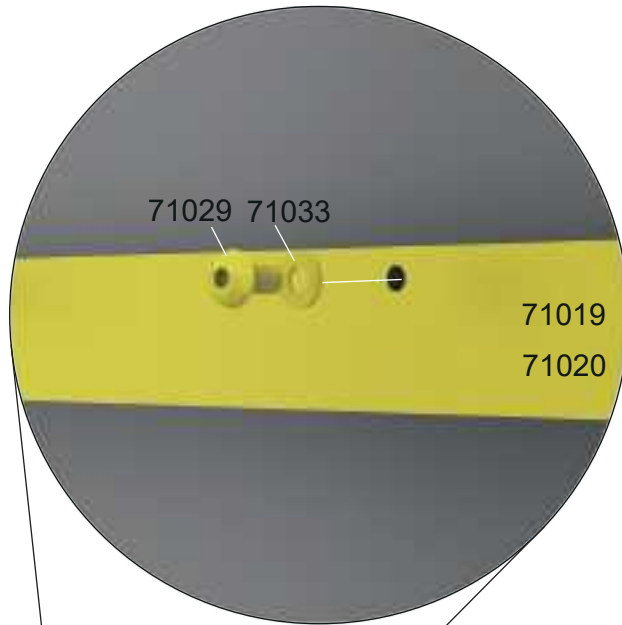


19

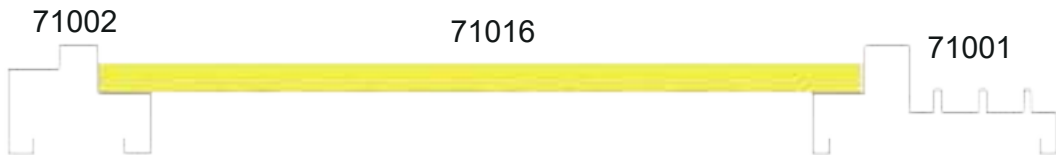
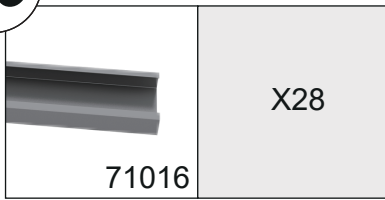
 71019	X1	 71020	X2	M6*10  71029	X13
 M6 71033	X13				



Tighten all bolts



20





vertrieben durch  
**GFP Handels GesmbH**  
Passauerstraße 24  
A-4070 Eferding

**[www.gfp-international.com](http://www.gfp-international.com)**

**Toolport GmbH**  
Gutenbergring 1-5  
D-22848 Hamburg

**[www.toolport.de](http://www.toolport.de)**