

OPSÆTNINGSVEJLEDNING



SERIE „ASTERIA“
Sidevægshøjde 195 cm

PRO - drivhus

vers. CN 2022_v1

Indholdsfortegnelse:

INDHOLD	SEITE
GRUNDLIGGENDE INFORMATIONER	
Vigtige oplysninger	3
Generelt, anvendelse og forklaring af symboler	4-5
Garantierklæring, generelt vedr. reklamationer	6-7
Information vedrørende brug og fundament	8
Oplysninger om fundament og emballageinformationer	9
Pakkeliste for Asteria modeller	10-11
Stykliste	12-16
Skitser over indsætning af termoplader	17
MONTERING AF DIT DRIVHUS	
Trin 1: Forbind de langsgående dele (bundprofil, tagrende, ryg) og tværstiveren	18 - 21
Trin 2: Samling af bundrammen	22 - 23
Trin 3: Montering af sidehjørneprofilerne	24
Trin 4: Montering af tagrender	25
Trin 5: Montering af tværstivere	26
Trin 6: Montering af stivere (bagvæggen)	27-28
Trin 7: Montering af stivere (sidevæggen)	29-31
Trin 8: Dørindgangsprofiler	32- 33
Trin 9: Montering tagstøtter og gavlhjørneprofiler	34 - 35
Trin 10: Tagryg	36
Trin 11: Montering af tagbøjlerne	37 - 40
Trin 12: Indsætning af termoplader	41-43
Trin 13: Vinduestop	44
Trin 14: Samling og montering af tagvindue	45- 47
Trin 15: Montering af dørskiner top/bund	48 - 49
Trin 16: Samling og montering af dør	50 - 54
Trin 17: - Afsluttende detaljer	55-56
Trin 18: Efterspænd og sikring af stivere og profiler.	57 - 58

VIGTIGE OPLYSNINGER

KONTROLLER STYKLISTEN

Det er yderst vigtigt at kontrollere om leveringen, jvf. styklisten i denne opsætningsvejledning, er komplet, herunder rammens dele samt polycarbonat-pladerne. En komplet levering sikrer en nem opsætningsproces, og samtidigt undgås tidsspilde og besvær, hvis monteringen skal afbrydes midt i det hele, fordi dele mangler eller er beskadiget.

BEMÆRK:

For at undgå fejlmængder, anvender vi **de nyeste teknikker til afvejning** og de enkelte pakke-trin overvåges **konstant med nøjagtig vægtkontrol**. På den måde kan vi stort set udelukke fejlmængder og forkerte dele.

Hvis en del alligevel bliver beskadiget under transporten eller der mangler en del, eftersender vi den hurtigst muligt.

SØRG FOR:

I egen interesse, beder vi dig give os besked om alle nødvendige reservedele på én gang, så de kan sendes i én pakke. Kontroller om nødvendigt hele drivhuset, og send **os venligst en e-mail**, hvor du angiver det nødvendige **antal**, **varenummere** og **varebeskrivelsen på alle dele**.

Dette sikrer, at du modtager alle de nødvendige dele til montering i en sending og at du kan gennemføre en hurtig og nem montering.

For at undgå fejllevering, beder vi om din forståelse for, at vi kun kan **behandle skriftlige anmodninger om** reservedele.

Oplys os altid om eventuelle **reklamationer** eller behov for reservedele via følgende **e-mail-adresse: kundeservice@teltpartner.dk**

REKLAMATIONSKRAV POLYCARBONAT-TERMOPLADER

Ved hæftning af kartonerne med termopladerne, kan det ske, at enkelte **plader** bliver lettere **beskadiget i enderne, på grund af hæftemaskinen**.

Mindre skader (alle dem, der ikke længere er synlige, enten efter at de er sat ind i aluminiumsprofilerne eller efter at plastikklemmerne er sat på - altså skader der ikke rager **mere end ca. 7 mm** ind i pladen) er **ikke en grund til at reklamere**, da hverken funktion eller udseende forringes.

Bemærk venligst, at vores termoplader **er lukkede i siderne**. Dette er unikt for vores produkter, da denne slags plader normalt har åbne sider i alle fire sider. Det giver mere stabile plader.

Generelt, anvendelse og forklaring af symboler

Kære kunde,

De er nu ejer af et omhyggeligt konstruerede produkt. Det er fremstillet af mennesker, for hvem præcision er en stolt tradition. Det kompakte design muliggør hurtig montering. Det kan anvendes til forskellige formål.

Vi forbeholder os retten til videreudvikling vores produkter, i henhold til den tekniske udvikling.

Vi beder derfor om forståelse for, at dette kan medføre mindre afvigelser fra illustrationer og beskrivelser i denne vejledning. Vi ønsker dig al mulig held og lykke med dit nye prydstykke i haven.

BEMÆRK VENLIGST:

Inden montering kontrolleres aluminiumsprofilerne samt mængder og dimensioner.

Før monteringen kontrolleres styklisten for mangler.

Vi påtager os ikke ekstra omkostninger eller kompensation for eventuelt hyrede montagefirmaers stilstand, som følge af en ikke-udført kontrol i rette tid.

Kontakt os venligst, hvis du har behov for reservedele. Oplys os varenummeret på den del, du skal bruge. Vi forsøger at hjælpe dig så hurtigt som mulig

Bemærk venligst, at termopladerne har en inderside og en yderside. Den folierede side eller siden mærket „outside“ eller „Aussen“ har en UV-beskyttelsesbelægning. For at undgå at pladerne monteres forkert, fjernes folien først efter montering af de respektive plader.

Fundamentet kan være af beton eller mursten. Dit drivhus skal være stabilt og ordentligt forankret (se skitser på side 3), så det anbefales altid, at drivhuset placeres på et fundament

BEMÆRK – Sikkerhedsanvisninger ved montering.

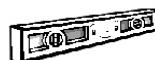
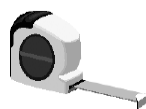
Monteringen bør udføres af 2 personer. Vi anbefaler anvendelsen af beskyttelsehandsker, beskyttelsesbriller og sikkerhedssko ved montering af ramme og plader (fare for skader og brud). Efter komplet montering, skal alle skrueforbindelser spændes efter, med en gaffelnøgle eller en ringnøgle.

BEMÆRK.

Producenten er ikke ansvarlig for storm-, vind-, vand- og snebelastningsskader (**Vi anbefaler, at sneen fjernes hurtigt muligt fra taget i vintermånederne**). Heraf resulterende skader og økonomiske tab, dækkes ikke af garantien. Ved synlige skader på dele skal disse altid udskiftes med originale reservedele.

VÆRKTØJSLISTE:

Følgende værktøj er nødvendige til montering:



FORKLARING AF SYMBOLER OG UDTRYK:

Følgende symboler er brugt i vores monteringsvejledning:



Advarsel.
Vigtigt.



denne
komponent



komponent
bevæges.



Monterings-
rækkefølge

Eksplodingsfare!

Produktet kan blive meget varmt når solens stråler varmer det over en længere periode. Eksplosive stoffer kan eksplodere, og let antændelige og brændbare stoffer kan gå i brand, når de opbevares i produktet.

Opbevar ikke letantændelige, let brændbare eller eksplosive stoffer i produktet.

Kvælningsfare.

Små børn kan putte smådele i munden og sluge dem eller blive fanget i emballagefilmen. I begge tilfælde er der fare for kvælning.

Hold derfor altid børn væk fra alle produktdele og opsætningsstedet.

Vær opmærksom på, at børn ikke putter små dele i munden.

Lad ikke børn lege med emballagematerialet.

Risiko for personskade.

Under opsætningen er der særlig risiko for tilskadekomst for børn og personer med nedsatte fysiske eller psykiske evner. De er muligvis ikke i stand til at bedømme risici korrekt.

- Hold børn og personer med nedsatte fysiske eller psykiske evner på afstand af produktet, under opsætning og montering.
- Tillad ikke børn eller personer med nedsatte fysiske eller nedsatte psykiske evner at montere, rengøre, vedligeholde eller reparere produktet.

Risiko for personskade.

Hvis du træder op på taget eller læner dig op ad taget, kan du pga. af din vægt bryde igennem taget.

Gå ikke på tagflader! Risiko for fald og styrt.

Fare for skader.

Forkert brug af produktet kan føre til skader på produktet.

- Luk døren og vinduerne ved vind og storm.
- Fjern sne og is fra produktet. Taget er ikke konstrueret til en højere snelast end 10 cm ved tøsne eller fugtig sne, 36 cm ved frostsne eller 5,5 cm ved is. Dette modsvarer en snebelastning på ca. 50 kg/m². Gå ikke på taget.
- Anbring ikke tunge ting på taget og opad produktets sideplader.
- Ved temperaturer under frysepunktet bør polycarbonatpladerne må ikke komme i kontakt med hårde genstande. Da dette kan skade dem.
- Gå ikke ind i produktet, hvis enkelte dele har revner, sprækker eller er blevet deformet. Udskift beskadigede dele kun med tilsvarende originale reservedele.
- Opsæt ikke flere produkter sammen på et sted.

BEMÆRK.

Producenten er ikke ansvarlig for storm-, vind-, vand- og snebelastningsskader (vi anbefaler at fjerne sneen fra taget i vintermånederne hurtigst muligt).

Heraf følgende skader og økonomiske tab, dækkes ikke af garantien.

For at forhindre tyveri anbefaler vi at montere en hængelås på skydedøren (medfølger ikke).

Kontroller produktet og leveringsomfanget

Hvis du er uforsigtig med at åbne emballagen med en skarp kniv eller en anden spids genstand, kan produktet hurtigt blive beskadiget.

Vær meget forsigtig, når du åbner emballagen

1. Tag de enkelt produktdele forsigtigt ud af emballagen.
2. Tjek ved hjælp af styklisten, om leveringen er komplet.
3. Kontroller, de enkelte dele for produktskader. Hvis dette er tilfældet, må produktet ikke tages i brug. Kontakt venligst vores kundeservice hurtigst muligt.

Bestem placeringen

Forkert anvendelse af produktet kan føre til skader på produktet.

Placer produktet på et let tilgængeligt sted og gerne i læ for vinden. Fundamentet og produkt bør altid anbringes på et tilstrækkeligt fast underlag.

Placer produktet et sted i din have, så det er tilgængeligt fra alle sider, hvis dette er muligt.

Placer produktet på et passende fundament og fastgør produktet til dette.

Anbring kun produktet på et egnet sted.

Henvisninger vedr. opsætning

Udfør opsætning nøje, trin for trin. Hvis du ikke følger denne vejledning nøjagtigt, kan der opstå fejl, der kan være meget farlige.

Saml produktet meget omhyggeligt og trin for trin som specificeret i opsætningsvejledningen.

Brug beskyttelseshandsker, beskyttelsesbriller og sikkerhedssko under opsætning.

Fil skarpe kanter på aluminiumsprofilerne af, for at undgå at skære sig eller hænge fast.

Træd ikke eller læn dig på produktets tag. Der er risiko for at bryde igennem taget og falde.

På grund af bevægelserne under opsætningen kan skrueforbindelser løsne sig. Dette kan gøre produktet ustabil.

Efter opsætningen efterspændes alle skrueforbindelser med en gaffelnøgle eller ringnøgle.

Garantierklæring

Udover sælgers lovpligtige ansvar for mangler, påtager vi os også yderligere ansvar for varer købt gennem os. Vores drivhuse leveres med 15 års garanti på konstruktion og ramme, og vores polycarbonat- termoplader leveres med 10 års garanti.

Garantiperioden begynder på datoen for modtagelse af varerne. Eventuelle erstatningsleverancer medfører ikke forlængelse af garantiperioden.

Garantien for vores drivhuse gælder kun for konstruktion og ramme. Elementer såsom tætninger, plastdele og forbindelselementer er ikke dækket af garantien. Ligeledes omfatter garantien ikke vores drivhustilbehør.

Garantien for vores polycarbonat-termoplader dækker kun deres vejrbestandighed. Det gælder kun i forbindelse med køb af et af vores drivhuse.

For berettigede krav under garantien gælder følgende garantiplan ift. polycarbonat-termoplader:

Tidspunkt fra dato for køb til materialeudskiftning
Op til 5 år 100 %
I det 6. år 75 %
I det 7. år 60 %
I det 8. år 45 %
I det 9. år 30 %
I det 10. år 15 %

Forudsætningen for at gøre krav på garantiydelse, er en faglig korrekt opsætning og den rigtige vedligeholdelse af både ramme og polycarbonatplader.

Garantien er ikke gyldig i tilfælde af at drivhuset er nedtaget og opsat igen.

Endvidere dækker garantien ikke fejl og skader, som direkte eller indirekte skyldes:

- enhver brug af materialer, der ikke er i overensstemmelse med vores vejledning
- skader på grund af forkert håndtering før, under eller efter opsætning
- skader forårsaget af force majeure
- utilstrækkelig stabilitet af fundament og/eller forankringselementer
- uegnet placering (f.eks. særligt udsat for vind eller varme)
- utilstrækkelig sikret forankring af drivhuset
- forandring eller ombygning af de leverede elementer
- forkert rengøring med uegnede rengøringsmidler (herunder aggressive rengøringsmidler, saltvand osv.)
- manglende pleje (rengøring) af produktet
- materialeeksponering for kemikalier der påvirker drivhusmaterialet
- forkert montering af polycarbonat-termoplader der forårsager ridser og spændinger, brugen af klæbemidler og tætningsmidler eller andre materialer
- ændringer i farven på den pulverlakerede overflade på grund af sollys
- en ændring i overfladen af delene på grund af dannelsen af et naturligt oxidlag
- u hensigtsmæssige vedligeholdelsesfuger (silikonefuger)
- erhvervsmæssig brug

Garantikrav kan kun gøres gældende i forbindelse med den originale købskvittering, forudsat at kunden har opfyldt sine betalingsforpligtelser i henhold til købsaftalen.

Hvis et garantikrav gøres gældende og vurderes berettiget inden for den ydede garantiperiode, vil vi levere gratis materialeerstatning. Denne garanti dækker ikke andre garantikrav, såsom erstatning for direkte eller indirekte skader eller andre følgeskader.

Eventuelt yderligere ansvar, fx for fjernelse eller montering af reklamerede dele, eller dele der leveres senere, samt for andre accessoriske omkostninger eller følgeskader, er ikke dækket af denne garanti.

Et sådant ansvar eksisterer kun inden for lovens rammer.

Taget på dit drivhus skal ryddes for sne og is i vintermånederne.

Generelt vedr. reklamationer:

Trods omhyggelig håndtering i produktion og forsendelse, kan det ske, at der skal reklameres. Vi beder derfor om din understøttelse i en sådan sag, så de manglende eller defekte dele hurtigst muligt kan omleveres og/eller udskiftes.

For at sikre en problemfri montering anbefaler vi derfor altid, at kontrollere de leverede varer hurtigst muligt, for fuldstændighed og intakthed ved hjælp af den medfølgende stykliste inden montering.

Hvis du opdager, at dele mangler eller er beskadiget, beder vi dig oplyse os om de nødvendige dele på e-mail, så vi hurtigst muligt kan sørge for en efterfølgende levering/ny levering.

Kun gratis udskiftning af den defekte eller mangelfulde del er omfattet af garantiens omfang. Garantiens omfang omfatter ikke følge- eller ekstraomkostninger, især ingen leverings- og monterings- eller ombygningsomkostninger.

Til orientering, kort det retsgrundlag, som både vi og producenten, såvel som vores kunder kan stole på:

Reklamationsret

Reklamationsretten er kunders og køberes ret til, at varer er fri for fejl og mangler. Fejlene på købstidspunktet kan være af meget forskellige typer:

- ➡ Den lovede og forventede funktion er ikke opfyldt.
- ➡ Produktet svarer ikke til den størrelse, der er angivet og købt.
- ➡ Ydersiden har fejl.

Hvis en sådan fejl viser sig, kan den reklameres i en periode på to år. Køber kan anmelde denne mangel via en reklamation til sælger og anmode om udbedring. Til gengæld er sælger ikke forpligtet til at bytte.

Hvad har en køber ret til i tilfælde af en reklamation?

Loven definerer præcist, hvilke rettigheder og krav købere kan have i tilfælde af en reklamation. Købere skal være opmærksomme på, at loven opdeler krav i to på hinanden følgende niveauer. I almindeligt sprog betyder det: Hvis en køber anmelder en reklamation, kan han ikke straks træde tilbage fra købsaftalen. Han kan heller ikke umiddelbart kræve erstatning i økonomisk form, selvom loven nævner denne ret. I tilfælde af reklamation skal sælger først have mulighed for at afhjælpe forholdet. Det sker for eksempel via...

- ➡ en reparation.
- ➡ en ombytning.

Kun hvis sælger lader en fastsat frist udløbe og ikke opfylder kravet om berigtigelse fra reklamationen, kan køber træde tilbage fra købekontrakten eller kræve økonomisk kompensation i et andet trin.

Ud fra lovgrundlaget gælder følgende:

- ➡ Garantikrav er begrænset til udskiftning af defekte eller manglende materiale.
- ➡ Uden undtagelse vil der kun blive givet økonomisk kompensation, hvis manglen eller ombytningen ikke bliver gennemført.
- ➡ Defekte komponenter, der allerede er monteret eller malet, kan ikke returneres.
- ➡ Alle andre krav er udelukket!

Informationer vedrørende brug og fundament

VEDLIGEHOLDELSE OG ANVENDELSE:

- Hver 3.-4. måned bør du kontrollere skrueforbindelserne, i dit drivhus og hvis påkrævet efterspænde disse.
- Efter kraftig vind eller storm bør du kontrollere at alle termoplader og skrueforbindelserne sidder som de skal.
- Vinduer og døre skal være lukket ved blæst og storm.
- Når temperaturen er under frysepunktet bør termopladerne ikke komme i kontakt med hårde genstande.
- Taget til dit drivhus bør i vintermånederne frigøres for sne og is. (OBS. - Man kan ikke gå på taget).
- Sørg for at overholde gældende bygningsreglement

FUNDAMENT

Du kan placere dit nye drivhus på et i forvejen lavet beton- eller murværksfundament (se billede 1).

Fundamentet skal være retvinklet og plant. Placer dit færdige drivhus på fundamentet; Du har to muligheder for at fastgøre det i fundamentet:

VARIANT A:

Bor et hul gennem bundrammeprofilerne. (Se detalje A). Fastgør drivhuset i fundamentet med passende skruer og dyvler. (medfølger ikke ved levering.)

VARIANT B:

Fastgørelse af huset med vinkelbeslag. Disse beslag kan fastgøres til bundrammen med skruer (se detalje B).

Ved denne variant er det ikke nødvendigt at bore i drivhuset. Drivhuset kan derefter fastgøres i fundamentet med passende dyvler og skruer. (Beslagene medfølger ikke ved levering).

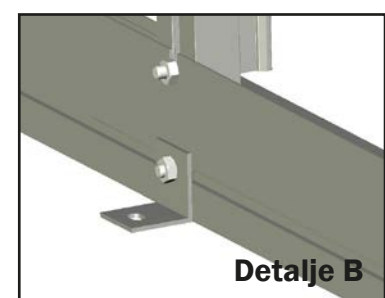
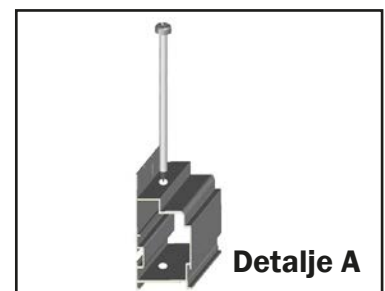
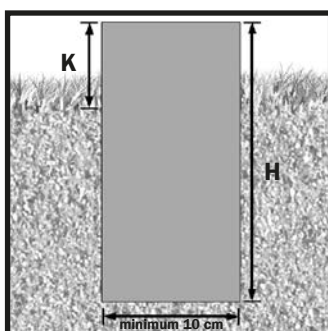
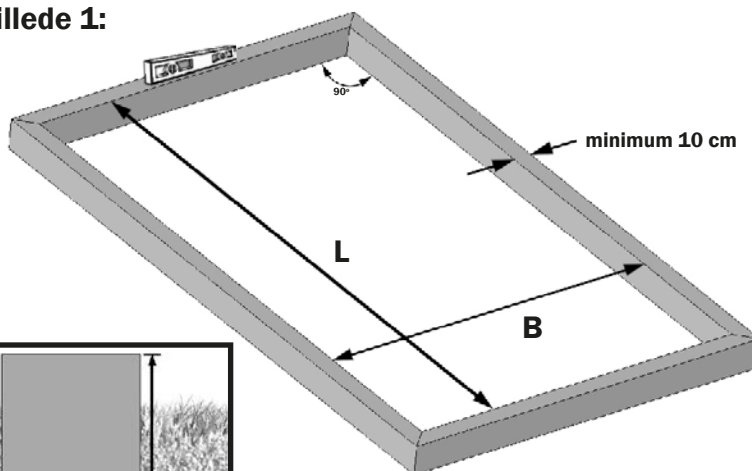
BEMÆRK. Dyvler, skruer og jordankre er ikke inkluderet i leveringsomfanget. Dit drivhus er lavet af letvægtsaluminium profiler og polycarbonat-termplader; Begge dele er ikke specielt tunge. Derfor er konstruktionen særlig vindfjølssom. Og det er grunden til at du skal forankre dit drivhus fast og sikkert i undergrunden. Vær særlig opmærksom på kvaliteten af alle de materialer du anvender hertil.

FUNDAMENT I BETON ELLER MURET

Se de rigtige mål her:

Model	Bredde [B] indvendige mål	Længde [L] indvendige mål	Højde [H]	Niveau [K]
Drivhus ASTERIA 21	2920 mm	2160 mm	ca. 80 cm	minimum 50 mm
Drivhus ASTERIA 22	2920 mm	2920 mm	ca. 80 cm	minimum 50 mm
Drivhus ASTERIA 23	2920 mm	3650 mm	ca. 80 cm	minimum 50 mm
Drivhus ASTERIA 24	2920 mm	4410 mm	ca. 80 cm	minimum 50 mm
Drivhus ASTERIA 25	2920 mm	5150 mm	ca. 80 cm	minimum 50 mm
Drivhus ASTERIA 26	2920 mm	5910 mm	ca. 80 cm	minimum 50 mm
Drivhus ASTERIA 27	2920 mm	6640 mm	ca. 80 cm	minimum 50 mm
Drivhus ASTERIA 28	2920 mm	7400 mm	ca. 80 cm	minimum 50 mm

Billede 1:



Oplysninger omkring fundament - emballageinfo

En vigtig ting starte med - drivhusets fundament

Med et solidt fundament under drivhuset har du sikkerhed for, at din konstruktion vil kunne modstå ekstreme vejrforhold bedst muligt, og at dine planter er pålideligt beskyttet mod vind og vejr.

Som bærende element af dit drivhus skal fundamentet sikre stabilitet ved alle tænkelige vejrforhold. Fundamentet skal understøtte drivhusets evne til at modstå påvirkning fra statiske kræfter, såsom egenlast, tagbelastning, og vind.

Derudover hjælper fundamentet imod forskydninger i undergrunden, som ellers nemt ville påvirke drivhusets letvægtskonstruktion. For ikke at forglemme fundamentets isoleringseven mod den kolde jord, som er særlig vigtig for planterne i dit drivhus.

Vi anbefaler altid at man anvender ordentlig forankring, når man opsætter et drivhus i sin have.

Har ethvert drivhus brug for et fundament?

Som regel kræves der altid et fundament til næsten alle byggeprojekter der opsættes på jord.

Derfor skal et drivhus også stå på et solidt fundament.

Oversigt over almindelige fundamenttyper



BEMÆRK VIGTIG EMBALLAGEINFORMATION.

Emballagen af de enkelte dele i de forskellige kasser er sorteret under hensyntagen til logistik og lagerføring og genspejler ikke rækkefølgen af trinene under opsætningen!

Inden opsætningen påbegyndes, bedes du derfor åbne alle kartoner og sortere delene ved hjælp af styklisten - dette er den nemmeste måde at sikre en problemfri opsætning!

(kasser med polycarbonat termoplader kan forblive lukkede, indtil det trin hvor de skal bruges!)

Pakkeliste for Asteria modeller

ASTERIA 21

For- og bagpanelpakke		1	Pakke
Grundpakke 3-felter		1	Pakke
Smådele og gummilister		1	Pakke
Termoplader sider, tag og dør	"Light" version	1	Pakke
	"Premium" version	2	Pakker

ASTERIA 22

For- og bagpanelpakke		1	Pakke
Grundpakke 2-felter		1	Pakke
Tillægspakke 2-felter		1	Pakke
Smådele og gummilister		1	Pakke
Termoplader sider, tag og dør	"Light" version	1	Pakke
	"Premium" version	2	Pakker

ASTERIA 23

For- og bagpanelpakke		1	Pakke
Grundpakke 3-felter		1	Pakke
Tillægspakke 2-felter		1	Pakke
Smådele og gummilister		1	Pakke
Termoplader sider, tag og dør	"Light" version	1	Pakke
	"Premium" version	2	Pakker

Pakkeliste for Asteria modeller

ASTERIA 24

For- og bagpanelpakke		1	Pakke
Grundpakke 2-felt		1	Pakke
Tillægspakke 2-felt		2	Pakke
Smådele og gummilister		1	Pakke
Termoplader sider, tag og dør	"Light" version	1	Pakke
	"Premium" version	2	Pakker

ASTERIA 25

For- og bagpanelpakke		1	Pakke
Grundpakke 3-felt		1	Pakke
Tillægspakke 2-felt		2	Pakke
Smådele og gummilister		1	Pakke
Termoplader sider, tag og dør	"Light" version	1	Pakke
	"Premium" version	2	Pakker

ASTERIA 26

For- og bagpanelpakke		1	Pakke
Grundpakke 2-felt		1	Pakke
Tillægspakke 2-felt		3	Pakke
Smådele og gummilister		1	Pakke
Termoplader sider, tag og dør	"Light" version	1	Pakke
	"Premium" version	2	Pakker

Stykliste

For- og bagpanelpakke „ASTERIA“

ILLUSTRATION	VARENR.:	BETEGNELSE	LÆNGDE	STK.
	9140007	Bundprofil 2 felter	1494 mm	4
	9141144	Sidehjørneprofil	1830 mm	4
	9041069	Sidevægsstiveren	1830 mm	2
	9140105	Taghjørne profil	675 mm	2
	9141083	Samlingsstiver bag-/sidevæg	1830 mm	1
	9141151	Dørindgang/dørsideprofil	1830 mm	2
	9140175	Tværstiver skydedør	1494 mm	4
	9141183	Vindbånd side	1948 mm	4
	9140266	Dørskinne øverst	1494 mm	1
	9140280	Dørskinne nederst	1494 mm	1
	9140303	Dørrulleprofil	675 mm	2
	9040518	Forbindelsesstykke 20x20mm	250 mm	4
	9040600	Forstærkning gavl	500 mm	2
	664555	Akselbolt		4
	NG209	Dørrulle		4
	GHP04	Monteringsklemme		4
	TMP05	Vinkelbeslag til bundprofil		4
	GHP02	Dørhåndtag udvendig		1
	GHP03	Dørhåndtag indvendig		1
	GHP01	Endebeslag til gavlforstærkning		4

Stykliste

Grundpakke to felter „ASTERIA“

ILLUSTRATION	VARENDR.: BETEGNELSE	LÆNGDE	STK.
	9140007 Bundprofil 2 felter	1494 mm	2
	9140021 Tagrende 2 felter	1494 mm	2
	9140045 Tagryg 2 felter	1494 mm	1
	9041069 Sidevægsstiveren	1830 mm	2
	9040068 Tagstiver	1633 mm	2
	9040129 Gavlhjørneprofil	1633 mm	4
	9141183 Vindbånd sidepanel	1948 mm	4
	9141205 Vindbånd tag	1760 mm	4

Grundpakke tre felter „ASTERIA“

ILLUSTRATION	VARENDR.: BETEGNELSE	LÆNGDE	STK.
	9140014 Bundprofil 3 felter	2231 mm	2
	9140038 Tagrende 3 felter	2231 mm	2
	9051052 Tagryg 3 felter	2231 mm	1
	9041069 Sidevægsstiveren	1830 mm	4
	9040068 Tagstiver	1633 mm	4
	9040129 Gavlhjørneprofil	1633 mm	4
	9141183 Vindbånd sidepanel	1948 mm	4
	9141205 Vindbånd tag	1760 mm	4

Stykliste

Supplerende pakke to felter „ASTERIA“

SKIZZE	ART.NR.	BEZEICHNUNG	LÄNGE	STK.
	9140007	Bundprofil 2 felter	1494 mm	2
	9140021	Tagrende 2 felter	1494 mm	2
	9140045	Tagryg 2 felter	1494 mm	1
	9041069	Sidevægsstiveren	1830 mm	2
	9040068	Tagstiver	1633 mm	2
	9141083	Samlingstiver sidevæg	1830 mm	2
	9140082	Samlingsstiver tag	1633 mm	2
	9040518	Forbindelsesstykke 20x20mm	250 mm	5
	9040563	Forstærkning tagryg (1 hul)		1
	9040570	Forstærkning tagrende (2 huller)		2
	690509	Skrue M6 x 12		35
	690547	Møtrik M6		35
	9040556	Selvskærende skrue 4,2x13		10
	CT5120185	Gummiliste halv	1850 mm	8
	CT5130185	Gummiliste hel	1850 mm	4

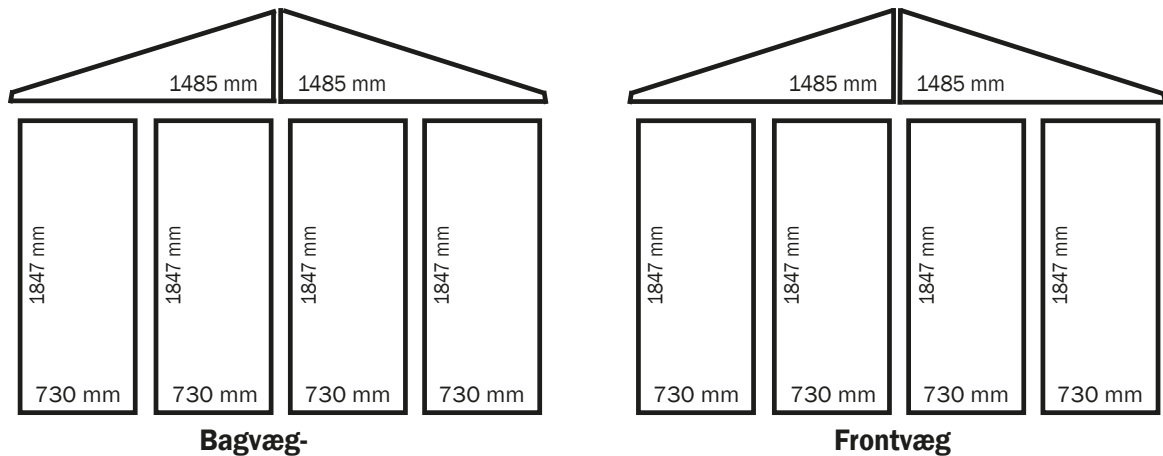
Dør- og vinduespakke

ILLUSTRATION	VARENDR.:	BETEGNELSE	LÆNGDE	STK.
	9141151	Dørindgang/dørsideprofil	1830 mm	4
	9140266	Dørskinne øverst	1494 mm	1
	9140280	Dørskinne nederst	1494 mm	1
	9140303	Dørrulleprofil	675 mm	2
	9040211	Vinduestopprofil	771 mm	2
	9040242	Vinduesprofil side	617 mm	4
	9140235	Vinduesprofil nederst	750 mm	2
	9140228	Hængselprofil	750 mm	2
	9040311	Vinduesholder		2
	CT5100370	Dørtætningsliste	3700 mm	1
	CT5120185	Gummiliste dør	1850 mm	5
	664555	Akselbolt		4
	664548	Dørrulle		4
	GHP02	Dørhåndtag udvendig		1
	GHP03	Dørhåndtag indvendig		1

Gummilister og smådele-kasse

ILLUSTRATION	VAREN.R.:	BETEGNELSE	LÆNGDE	STK.
	CT5126000	Rulle gummiliste	60 m	1
	CT5131850	Dobbelt rulle gummiliste	18,5 mtr	1
	9040464	Tagrygsafdækning		2
	9040471	Afløbsdæksel venstre		2
	9040488	Afløbsdæksel højre		2
	9040495	Hjørnedæksel bundprofil		4
	3901411	Selvklæbende aluminiumstape	50 mtr	1
	690509	M6x12 skruer		106
	690523	Skruer M6x16		4
	690547	Møtrik M6		24
	690548	Sekskantmøtrik med flange		102
	690592	Selvskærende skrue 4,8 x 22		40
	9040556	Selvborende skrue 4,8 x 13		19
	690622	Hammerhovedskrue		8

Skitse for indsætning af termoplader - „ASTERIA“



Bagvæg-		Frontvæg		
730 mm 1847 mm	730 mm 1650 mm	619 mm 1031 mm 730 mm	1847 mm 610 mm	
730 mm 1847 mm	730 mm 1650 mm	1650 mm 730 mm	1847 mm 730 mm	
730 mm 1847 mm	730 mm 1031 mm 619 mm	1650 mm 730 mm	1847 mm 730 mm	ASTERIA 21
730 mm 1847 mm	730 mm 1650 mm	1650 mm 730 mm	1847 mm 730 mm	ASTERIA 22
730 mm 1847 mm	730 mm 1650 mm	1650 mm 730 mm	1847 mm 730 mm	ASTERIA 23
730 mm 1847 mm	730 mm 1650 mm	1650 mm 730 mm	1847 mm 730 mm	ASTERIA 24
730 mm 1847 mm	730 mm 1650 mm	1650 mm 730 mm	1847 mm 730 mm	ASTERIA 25

BEMÆRK:

Der medfølger et klæbebånd i aluminium til afdækning af toppen af de dobbelte profilplader.

Dette forhindrer insekter i at komme ind i de mellemlaget af termopladerne. Vi anbefaler, at man ikke lukker undersiden af termopladerne med klæbebåndet, så eventuelt kondensvand der dannes, kan løbe ud af pladerne.

Bemærk:

ASTERIA light modeller har **to vinduer**

ASTERIA premium modeller har **fire vinduer.**

Trin 1: Samling af bundramme-profilerne

TRIN 1 - Sammenføjning af de langsgående stykker

I første trin forbindes bundprofilerne, tagrenderne og tagryggen med de forbindelsesstykker. Bund, tagrende og tagryg skal have samme længde.

Bemærk:

Ved ASTERIA 21 modellen er de sidevendte bundprofiler, tagrenderne og tagryggen et stykke og derfor er trin 1 udeladt.

Hvis du har købt ASTERIA 21-modellen, skal du gå videre til side 18 og begynde at samle bundrammen.

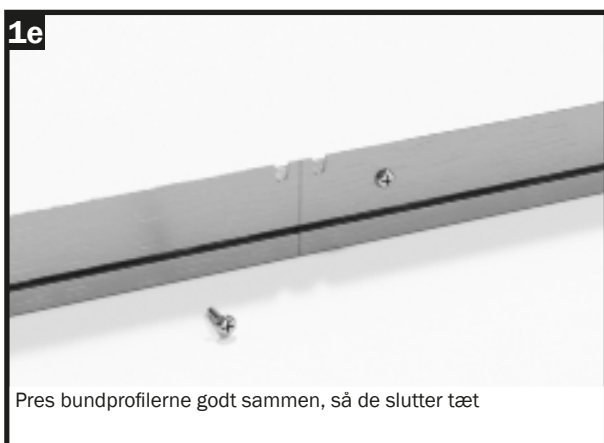
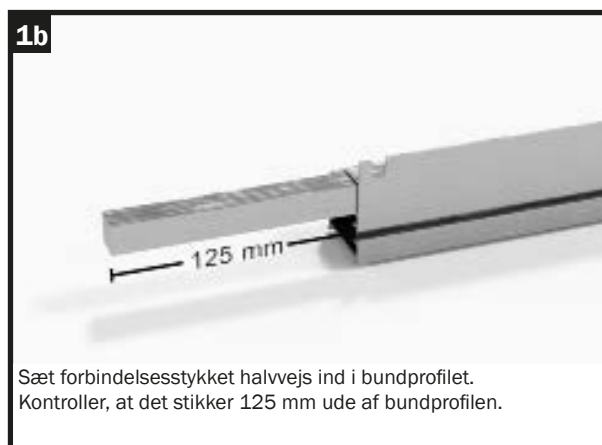
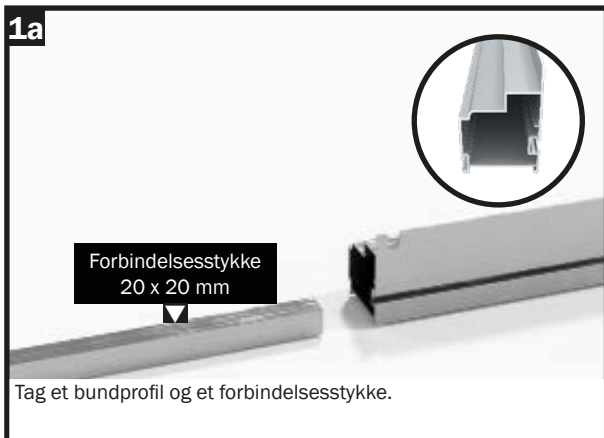
BEMÆRK for ASTERIA 21 og 23

Bemærk at profilersnes placering for 3 felter skal være på samme sted for bundprofilerne, tagrenderne og tagryggen. Vi anbefaler først at montere de længere profiler til 3 felter.

Det nemmeste er at placere bundprofiler og tagrender ved siden af hinanden og kontrollere inden montering, at profilerne til 3 felter er i samme position.

Vær også opmærksom på, at bundprofiler og tagrender skal monteres spejlvendt.

Det er bedst at placere de langsgående profiler rigtigt lige i starten og først derefter begynde at samle og skrue dem sammen.



Trin 1: Samling af tagrendeprofilerne



Trin 1: Samling af tagrygsprofilerne

BEMÆRK for modellerne ASTERIA 21 og ASTERIA 23

Bemærk at profilernes samling ved 3 felter skal være på det samme sted for bundprofilerne, tagrenderne og tagryggen. Vi anbefaler først at montere de langsgående profiler til 3 felter.

Den nemmeste måde er at placere tagrygsprofilerne ved siden af de allerede klargjorte bundprofiler og kontrollere inden montering at profilernes samling ved 3 felter er i samme position.

1a



Tag et tagrygsprofil og et forbindelsesstykke.

1b



Skub forbindelsesstykket halvvejs ind i tagryggen.

1c



Forbindelsesstykket skal stikke 125 mm ud af tagrygsprofilen.

1d



Skrue forbindelsesstykket fast med en selvskærende skrue 4,8 x 13 mm i undersiden af tagryggen.

1e



Sæt det andet tagrygsprofil på forbindelsesstykket.

1f



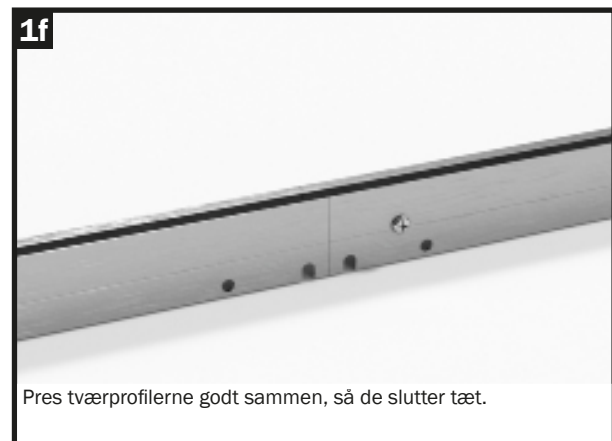
Pres tagrygsprofilerne godt sammen, så de slutter helt tæt.

1g

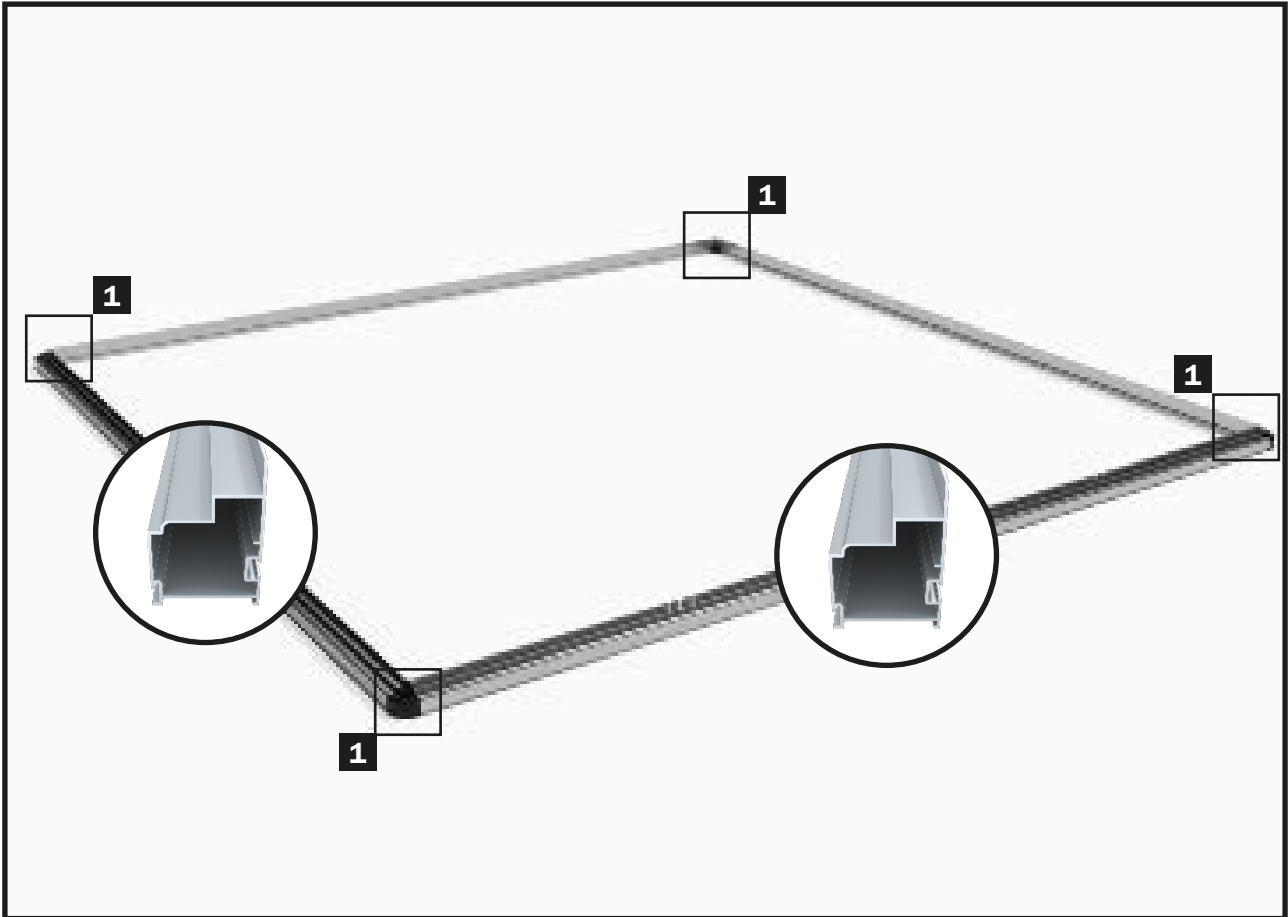


Skrue forbindelsesstykket fast med en selvskærende skrue 4,8x13 mm.

Trin 1: Samling af tværstivere



Trin 2: Samling af bundrammen



TRIN 2 - Bundramme

I det følgende byggetrin forbindes bundprofilerne i hjørnerne. Inden bundramme-dækslet sættes på, puttes en M6x12 skrue ind i bundprofilens skruekanal.

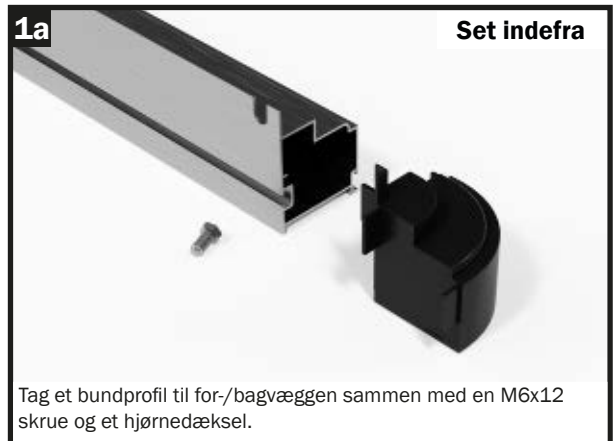
Bundprofilerne skrues fast med M6x12 skruer med dette beslag (nr. 9040341).

Bemærk:

Hvis du også har bestilt et vinkelbeslag til fæstning i fundamentet, vil det være tilrådeligt først at sætte M6x12 mm skruerne til vinkelbeslaget ind i skruekanalen, på dette tidspunkt.

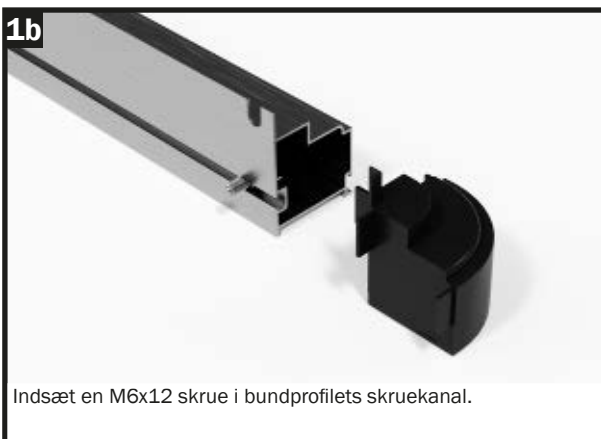
1a

Set indefra



Tag et bundprofil til for-/bagvæggen sammen med en M6x12 skrue og et hjørnedæksel.

1b



Indsæt en M6x12 skrue i bundprofillets skruekanal.

1c



Sæt hjørnedækslet på bundprofillet.

Trin 2: Samling af bundramme

1d



Tag et bundprofil til sidepanelet og en M6x12 skrue.

1e



Indsæt M6x12 skruen i skruekanalen på bundprofilen.

1f



Sæt bundprofilen på hjørnedækslet.

1g



Læg plastvinklen klar til at skrue på bundprofilen.

1h



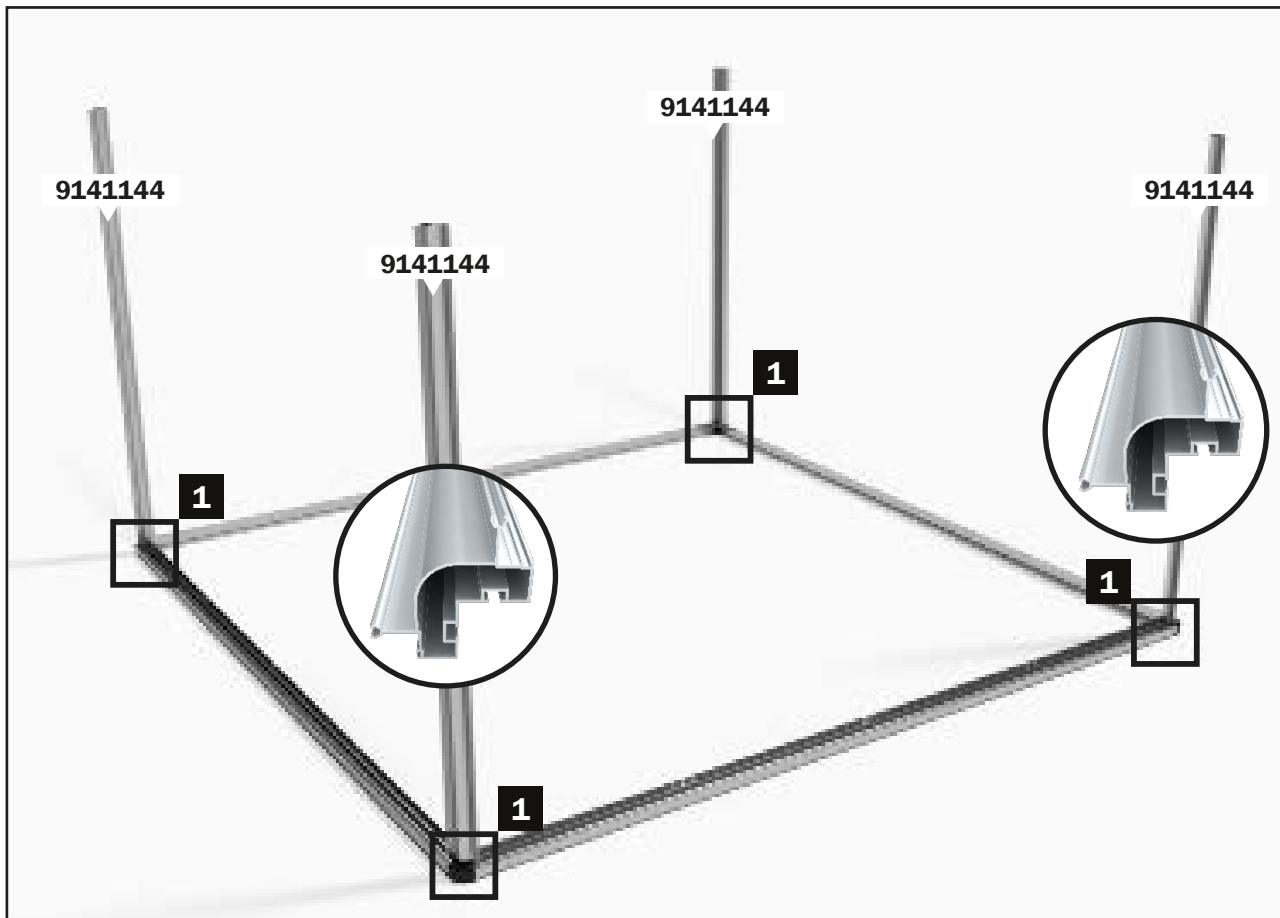
Placer plastvinklen på de to M6x12 skrue-kanaler.

1i



Skru vinklen fast med de to M6-møtrikker. Brug møtrikker M6 med flange til dette. Vær opmærksom på, at alle dele slutter tæt sammen.

Trin 3: Montering af sidehjørneprofilerne



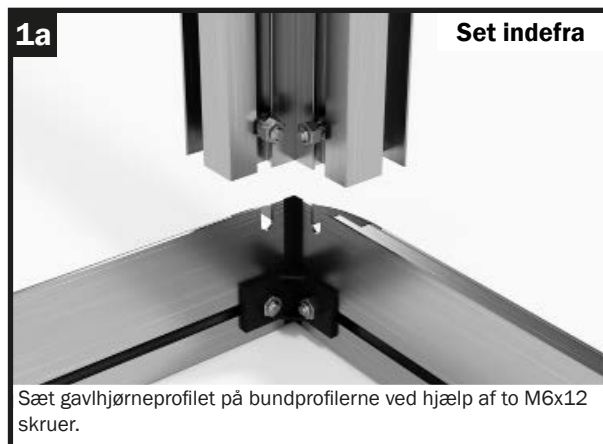
TRIN 3 - Montering af sidehjørneprofilerne

I det efterfølgende byggetrin fastgøres sidehjørneprofilerne til de fire hjørner i bundrammen. Inden sidehjørneprofilerne fastgøres, indsættes to M6x12 skruer i skrukanalerne på hver af sidehjørneprofilerne.

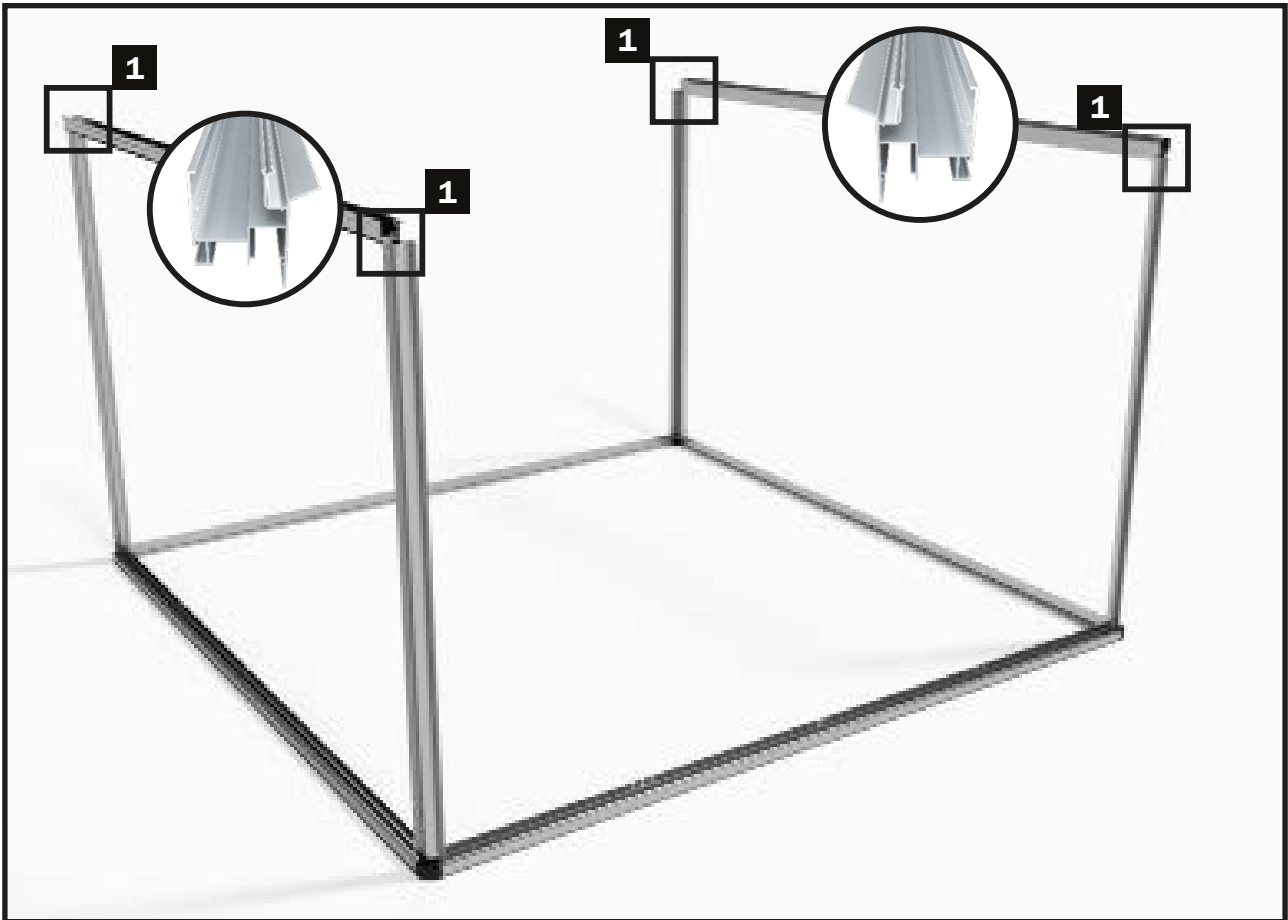
Vi anbefaler at disse skruer sikres med M6-møtrikker, så de ikke kan glide ud igen.

Placer sidehjørneprofilet og skru det fast med to M6-møtrikker.

Gør det samme for de andre tre hjørner.



Trin 4: Montering af tagrender



TRIN 4 - Montering af tagrender

I det efterfølgende byggetrin placeres tagrenderne på toppen af sidehjørneprofilerne og skrues sammen med disse.

Dette opsætningstrin bør udføres af to personer, så tagrenderne kan skrues på parallelt i begge sider.

Til dette trin skal du bruge tagrendeprofilerne samt skruer M6x12 og flangemøtrikker M6.

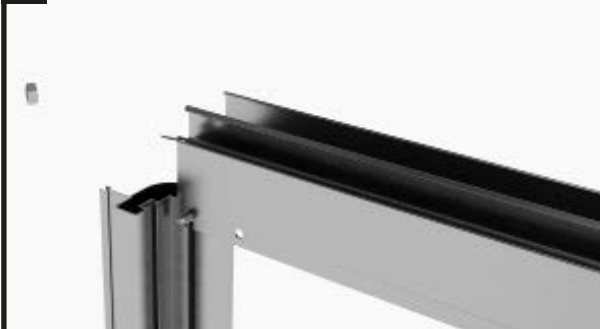
1a

Set indefra



Tag en tagrendeprofil, en skrue M6x12 og en M6-møtrik.

1b



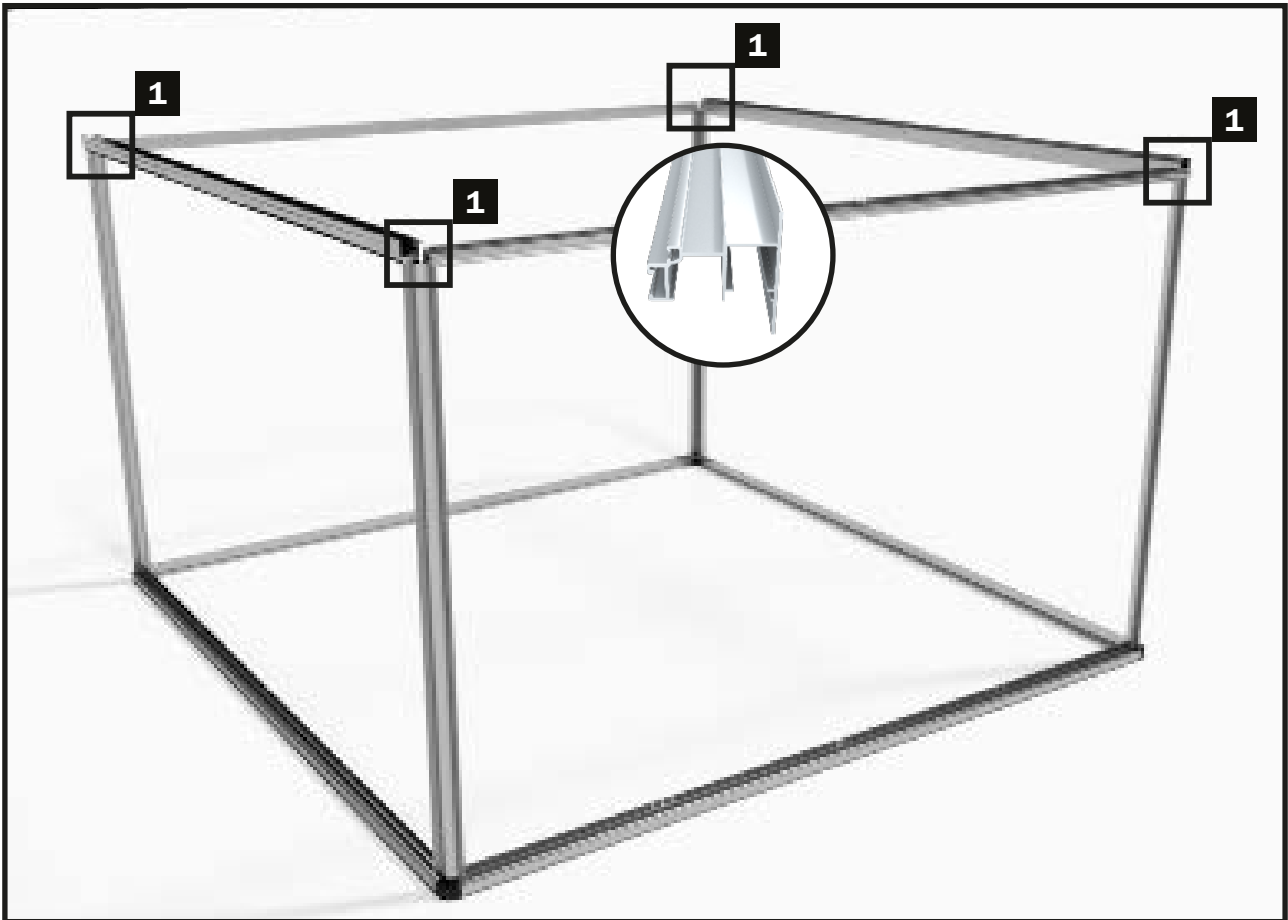
Før M6x12 skruen ind i sidehjørneprofilens skruekanal og sæt tagrenden på.

1c



Skru tagrenden fast på sidehjørneprofilet med en M6-møtrik.

Trin 5: Montering af tværstivere

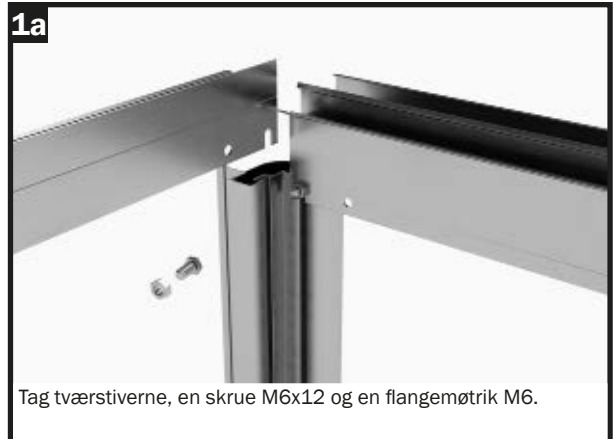


TRIN 5 - Montering af tværstiverne

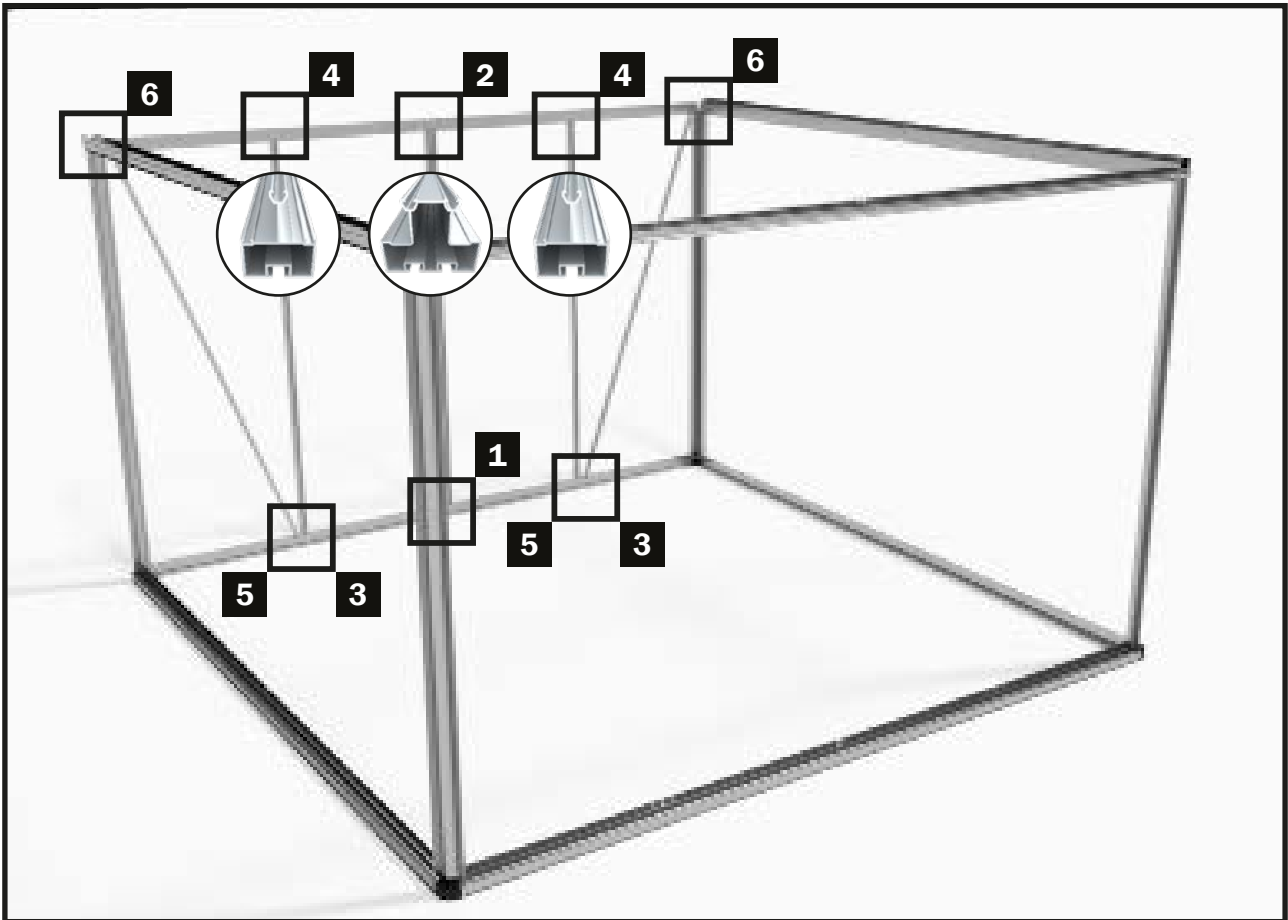
I det efterfølgende byggetrin placeres for- og bagvæggens tværstivere på sidehjørneprofilerne og skrues fast til dem.

Dette opsætningstrin bør udføres af to personer, så tværstiverne kan skrues sammen parallelt i begge sider.

Tag for hvert trin en tværstiver, samt en skrue M6x12 og M6 flangemøtrikker.



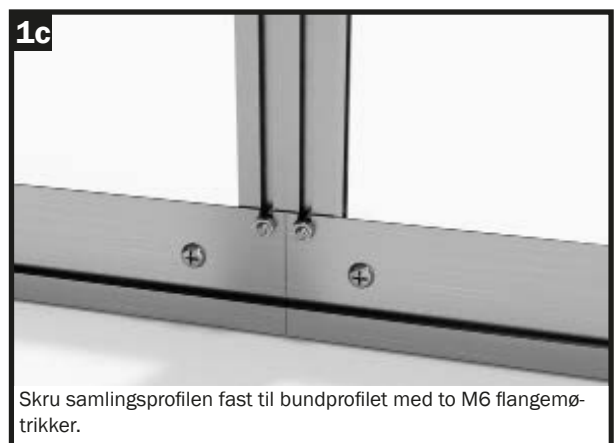
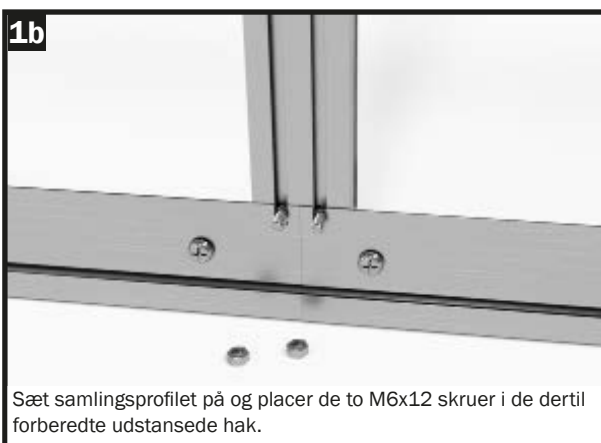
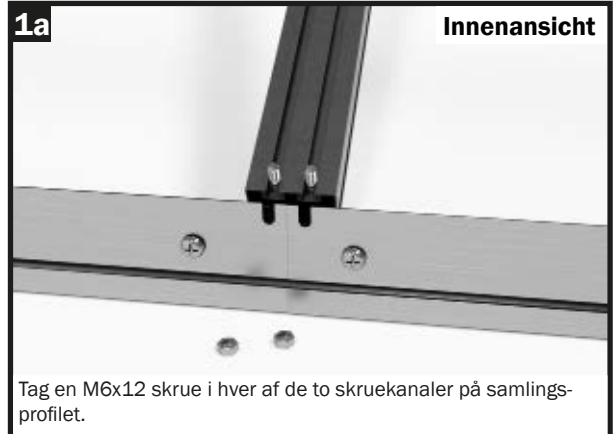
Trin 6: Montering af stivere til bagvæggen



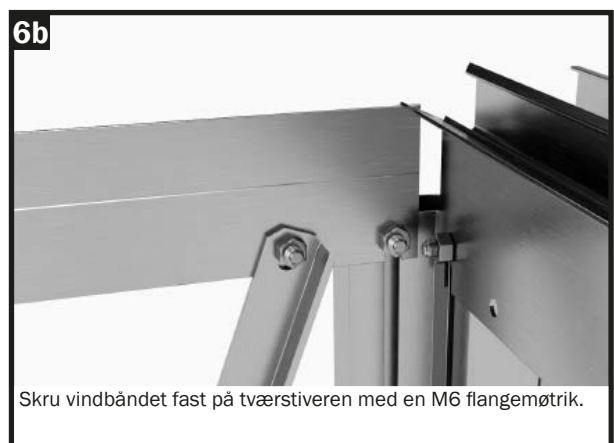
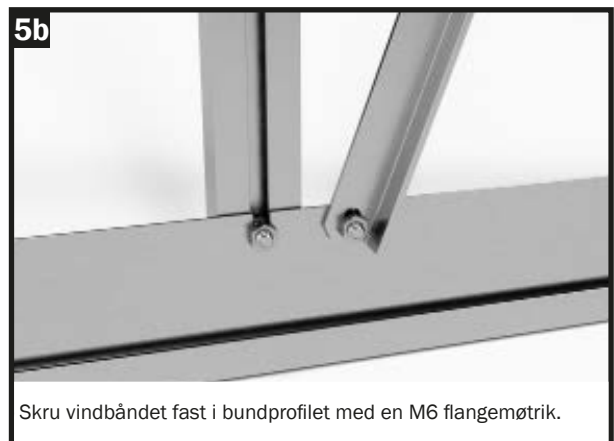
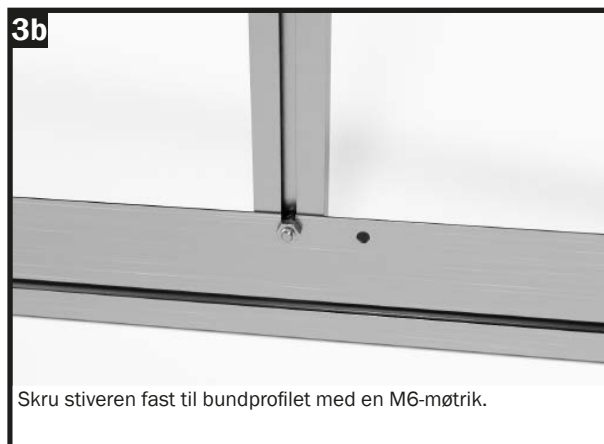
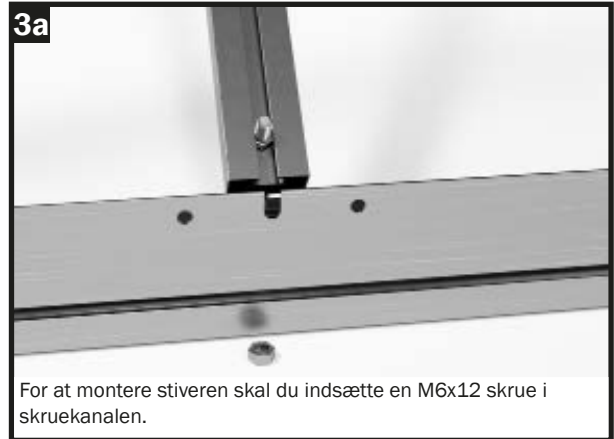
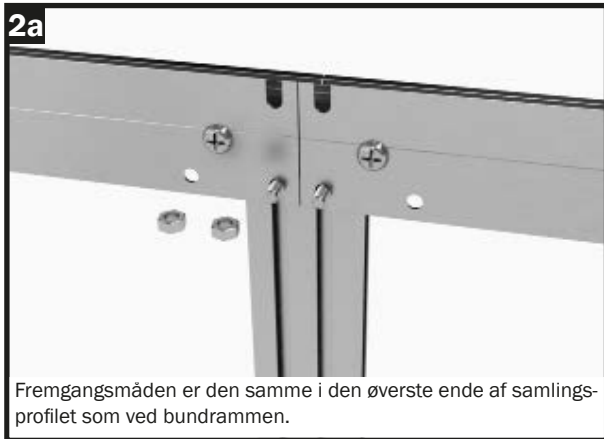
TRIN 6 - Montering af stivere - Bagvæg

I det efterfølgende byggetrin monteres stiverne på bagvæggen sammen med to vindbånd.

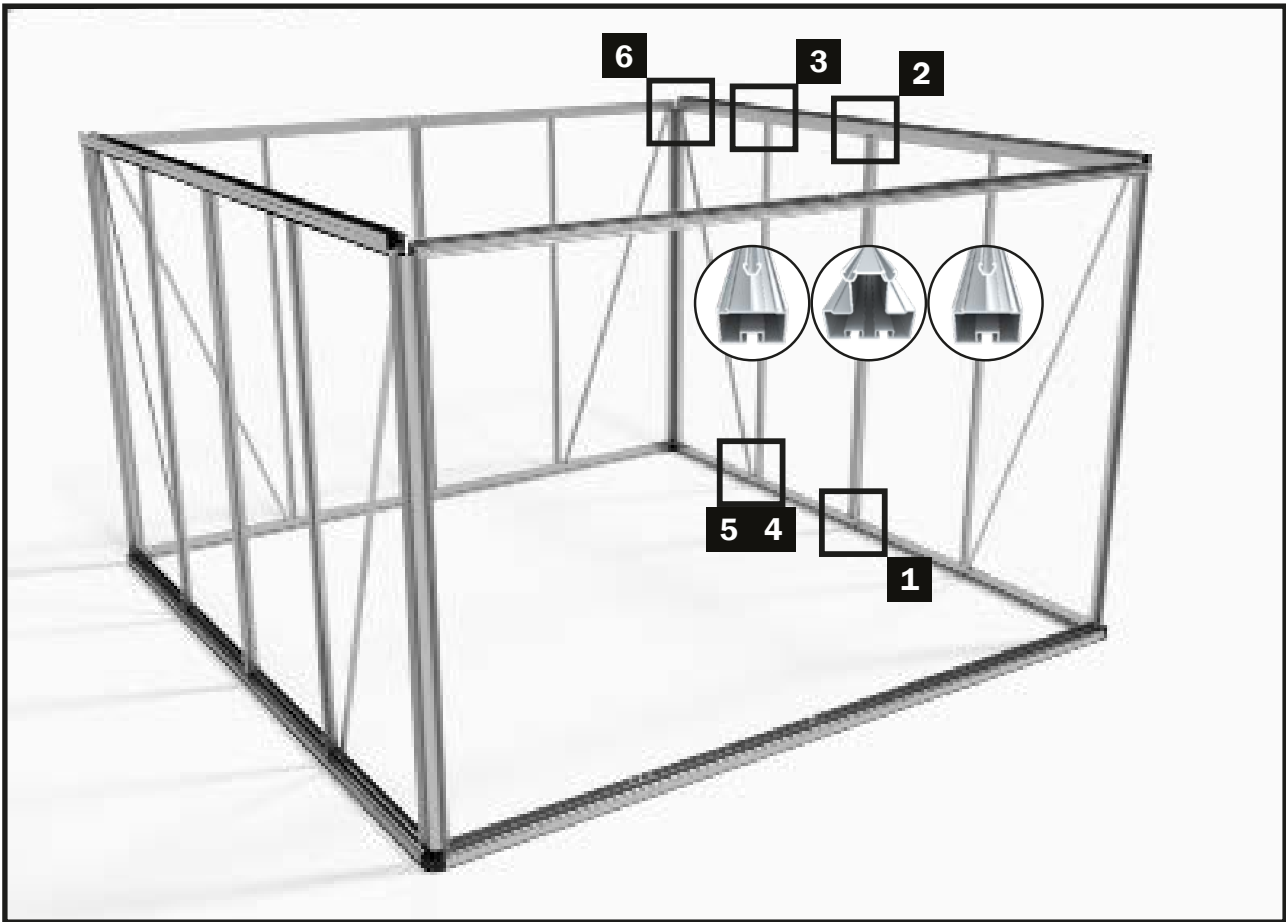
Tag herfor et samlingsprofil 1830 mm, to sidevægsstivere 1830 mm og to vindbånd 1948 mm samt skruer M6x12 og flangemøtrikker M6.



Trin 6: Montering af stivere (bagvæggen)



Trin 7: Montering af stivere (sidevæggen)

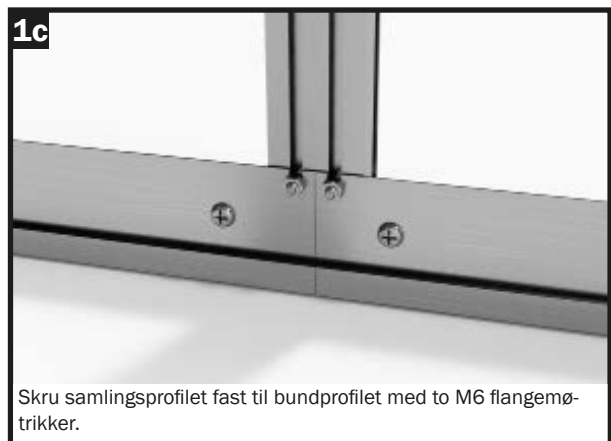


TRIN 7 - Montering af stivere til sidevæggen

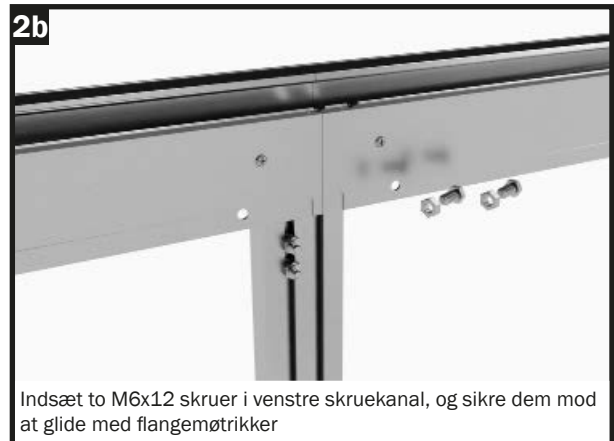
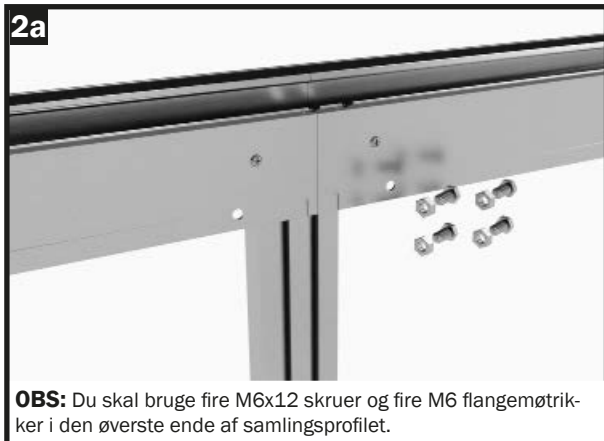
I det efterfølgende byggetrin monteres stiverne og samplingsprofilerne til sidevæggene, sammen med de to vindbånd.

Bemærk at der ved modellen Asteria 21 at længdeprofilerne (tagryg, tagrender og bundprofiler) ikke er sat sammen af to stykker.

Derfor anvendes der ikke som vist i figur 1 og 2 samplingsprofiler ved denne model, men der monteres et sidevægsstiver på hver side - se illustration 3 og 4



Trin 7: Montering af stivere (sidevæggen)

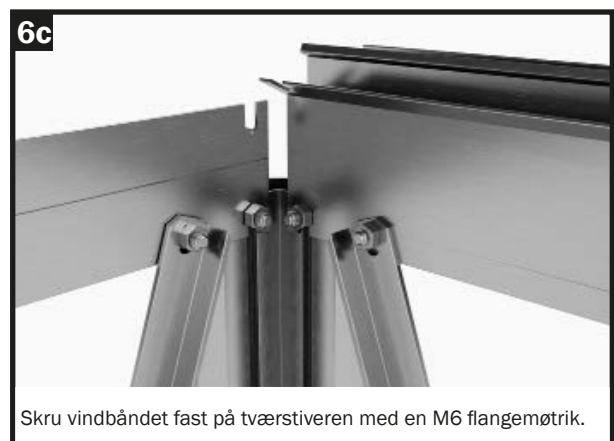
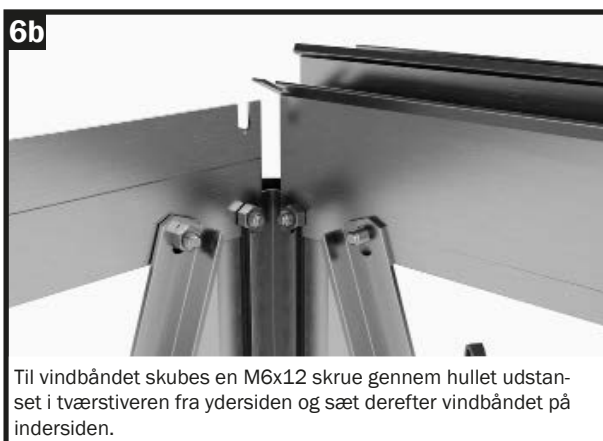
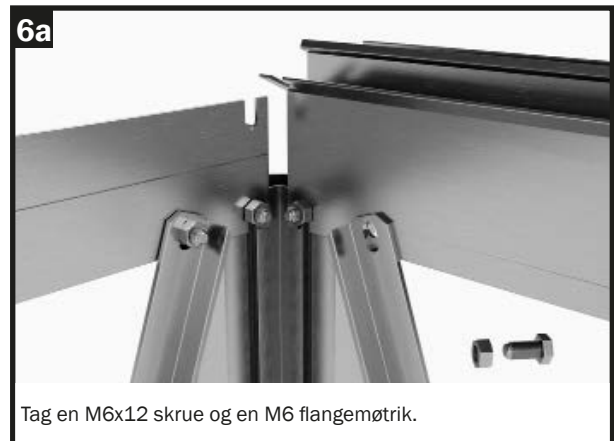


Bemærk:

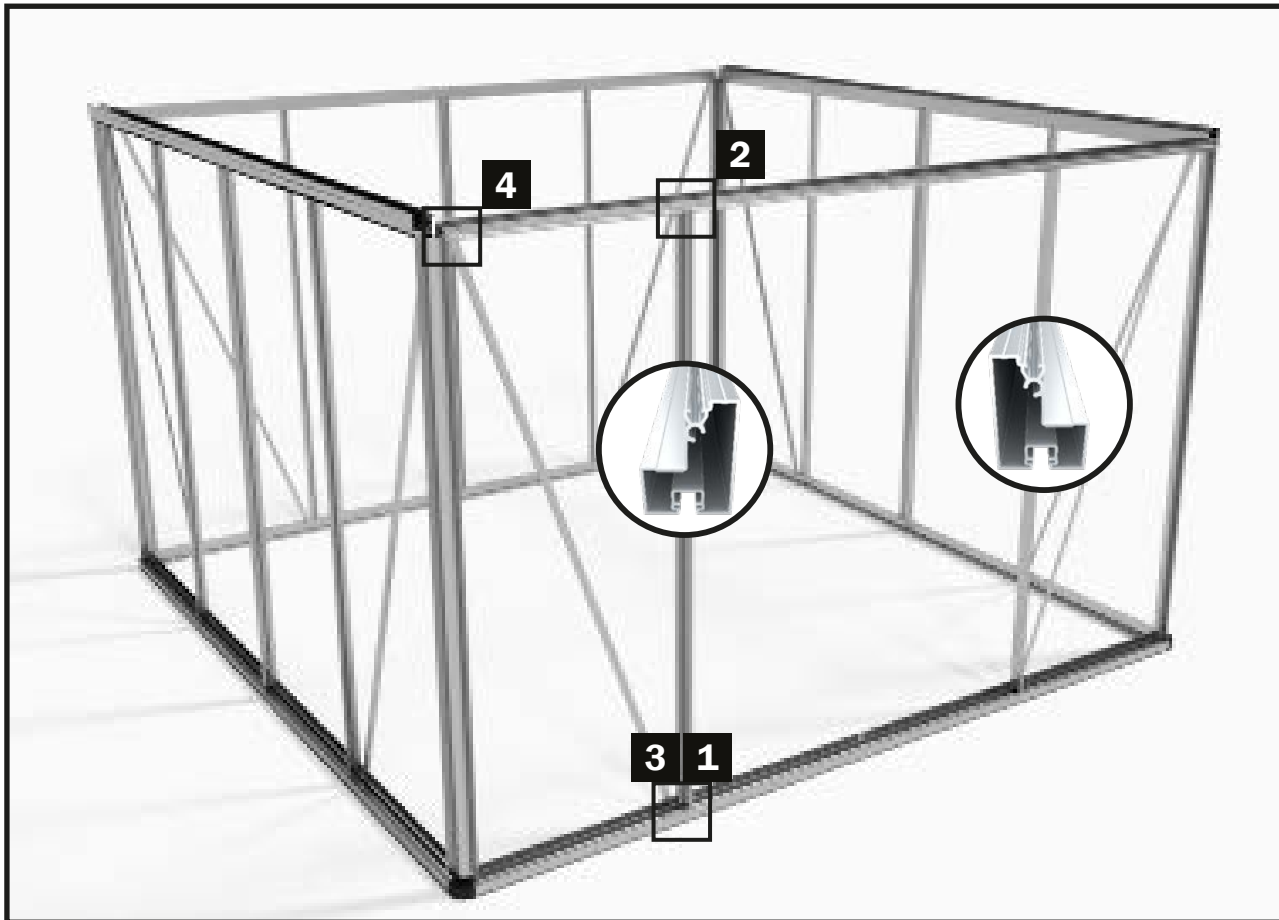
Skrueerne M6/12, som nu er indført i samlingsprofilet, skal senere bruges til montering af de forstærkende dele.



Trin 7: Montering af stivere (sidevæggen)

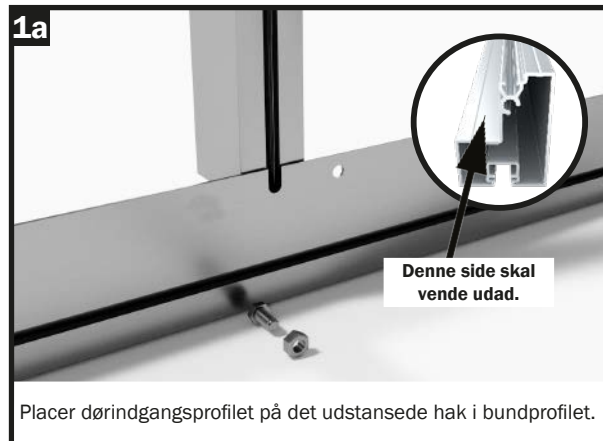


Trin 8: Dørindgangsprofiler

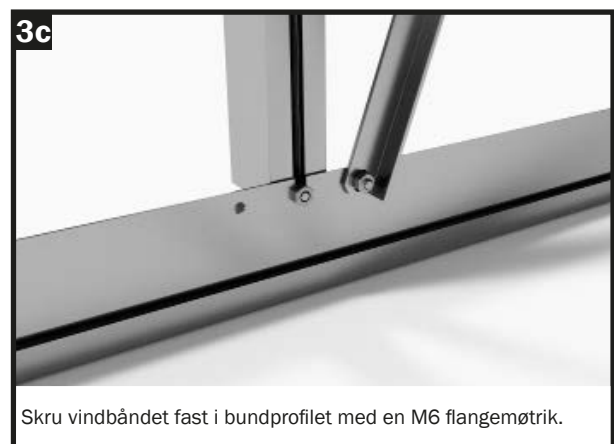
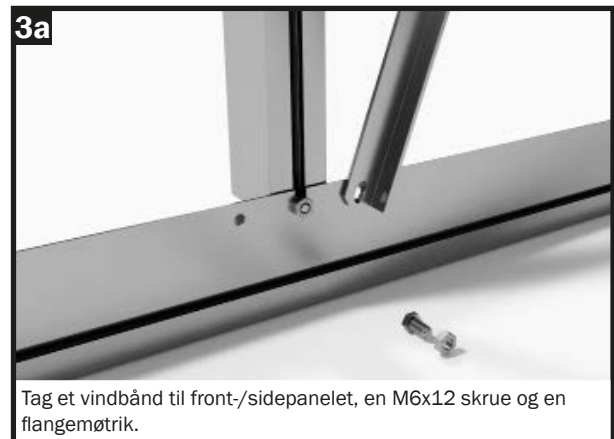
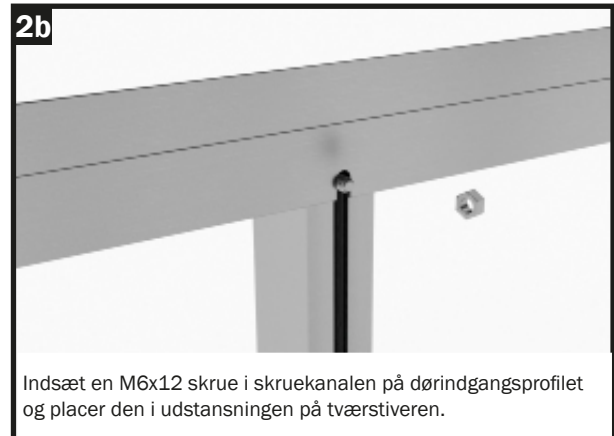
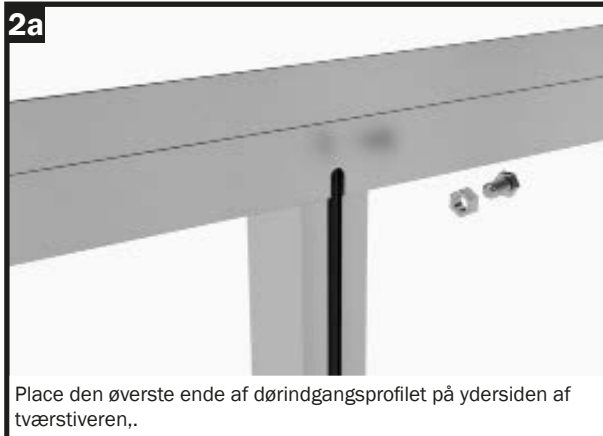


TRIN 8 - Dørindgangsprofiler

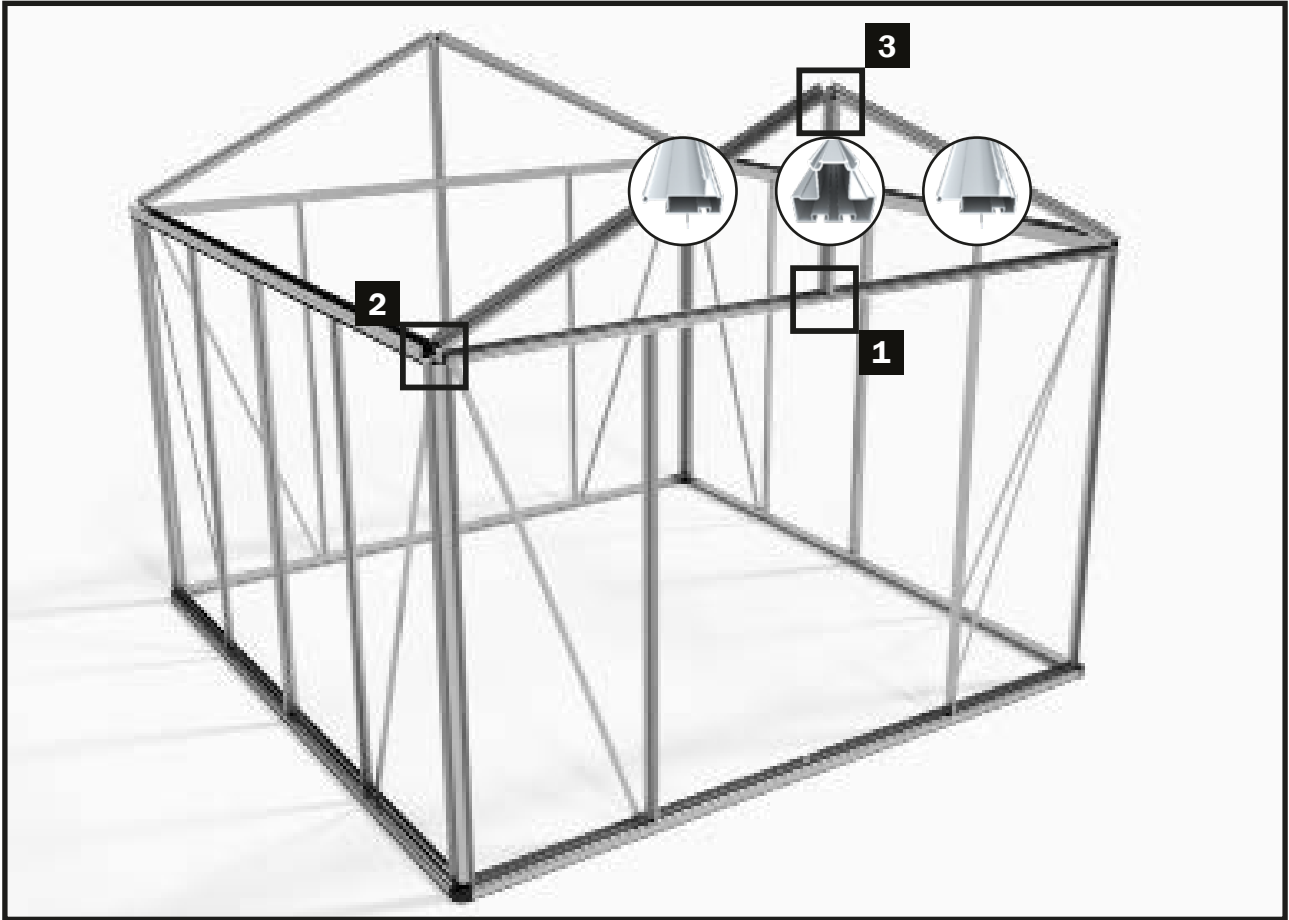
I det efterfølgende byggetrin monteres dørindgangsprofilerne sammen med to vindbånd i frontvæggen.



Trin 8: Dørindgangsprofiler



Trin 9: Tagstøtte og gavlhjørneprofiler

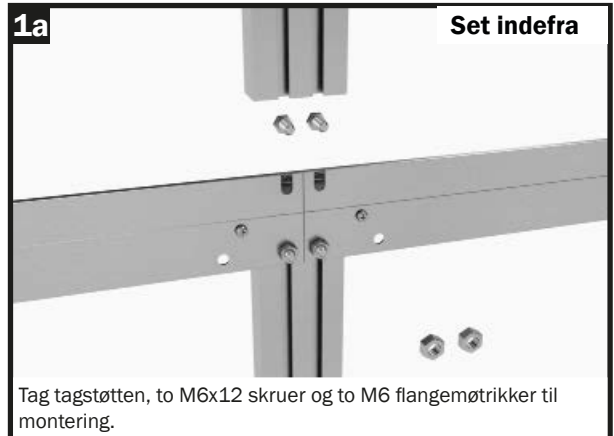


TRIN 9 - Taghjørneprofiler

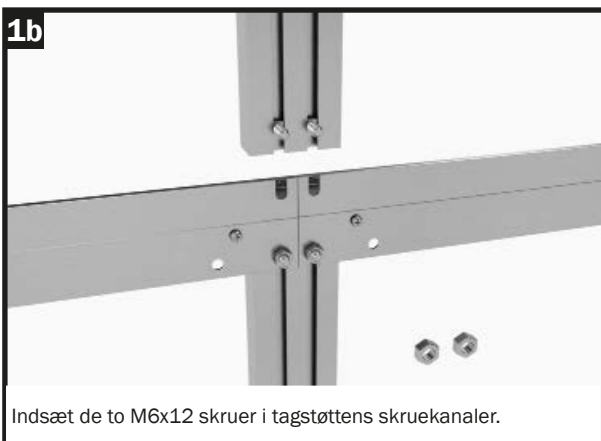
I det efterfølgende byggetrin monteres gavlhjørneprofilerne og tagstøtterne.

Bemærk:

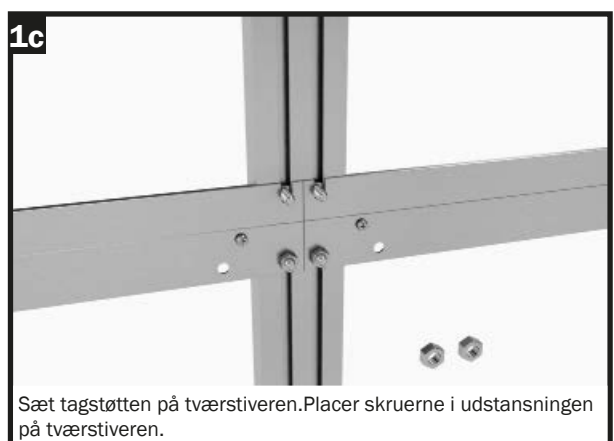
Det går nemmere hvis man her er 2 personer til at montere taghjørneprofilerne.



Tag tagstøtten, to M6x12 skruer og to M6 flangemøtrikker til montering.

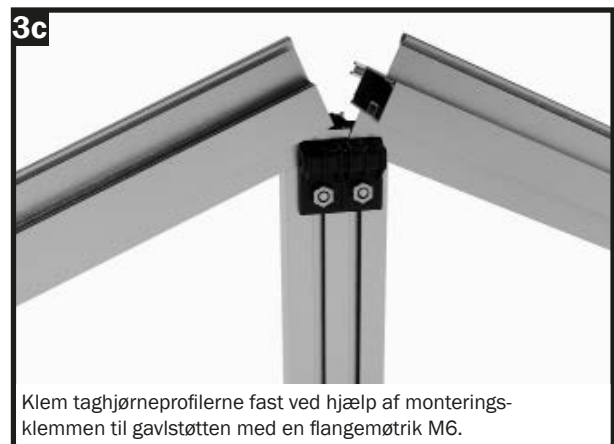
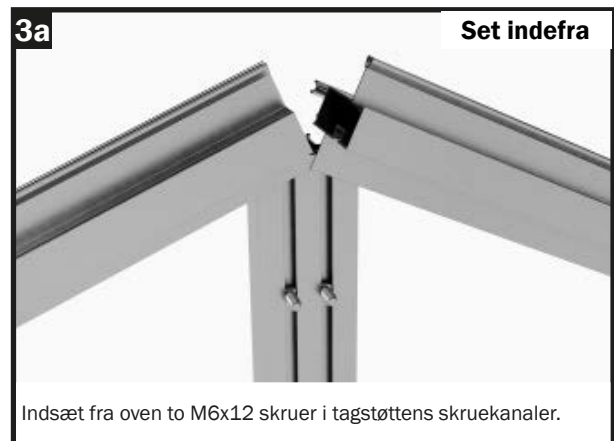
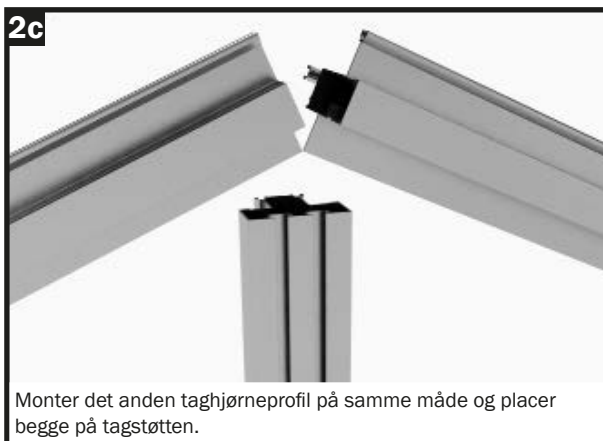
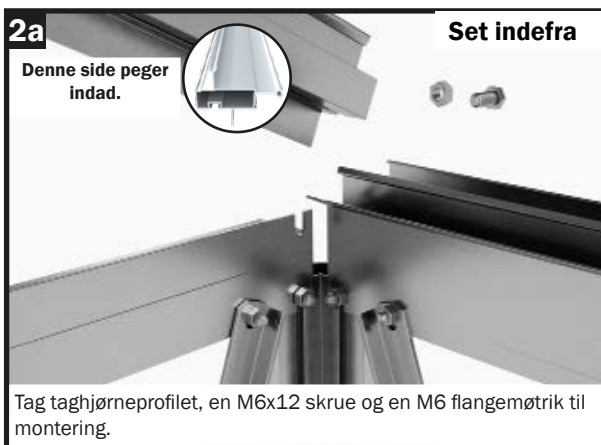
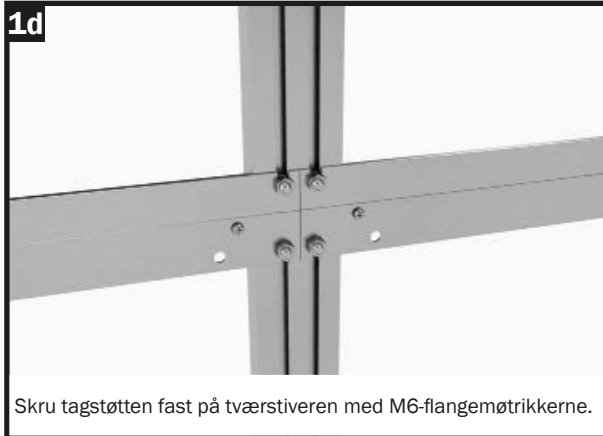


Indsæt de to M6x12 skruer i tagstøttens skrukanaler.

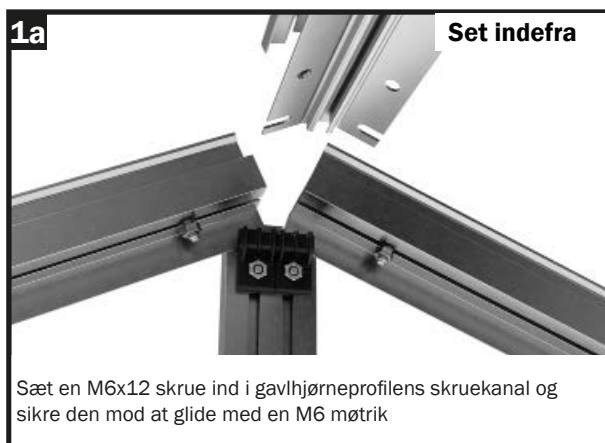
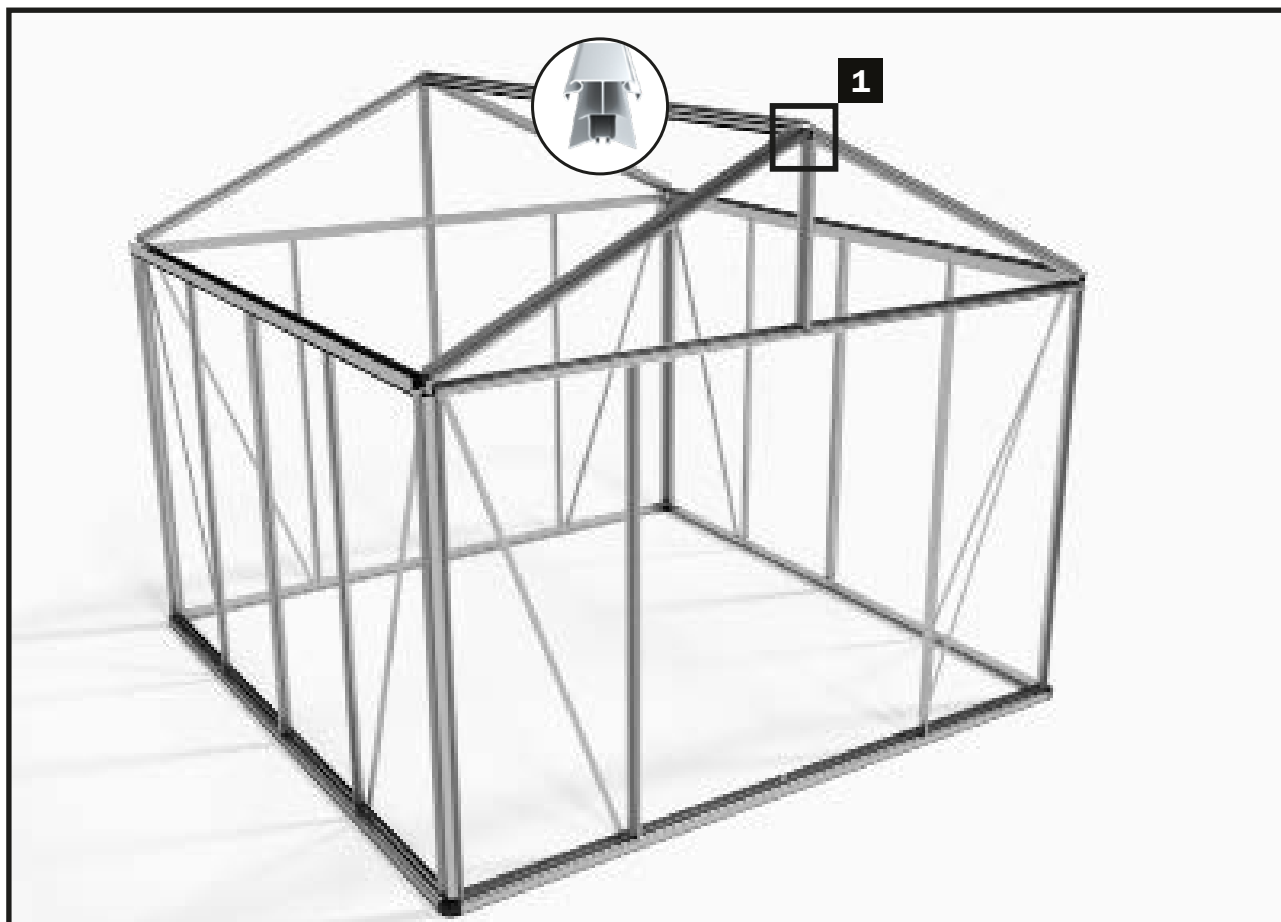


Sæt tagstøtten på tværstiveren. Placer skrueene i udstansningen på tværstiveren.

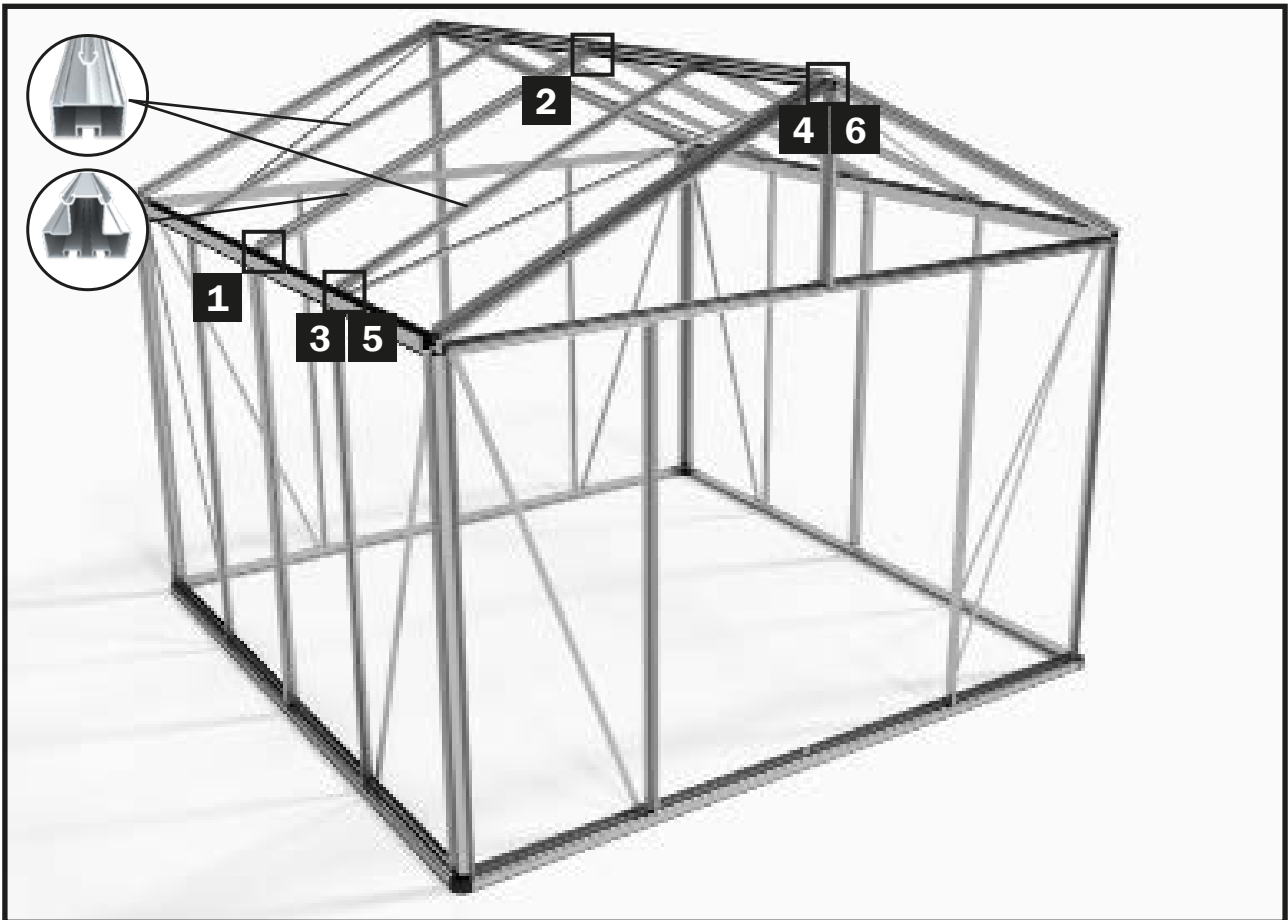
Trin 9: Tagstøtte og gavhjørneprofiler



Trin 10: Tagryg



Trin 11: Montering af tagstiverne



Trin 11 - Montering af tagstiverne

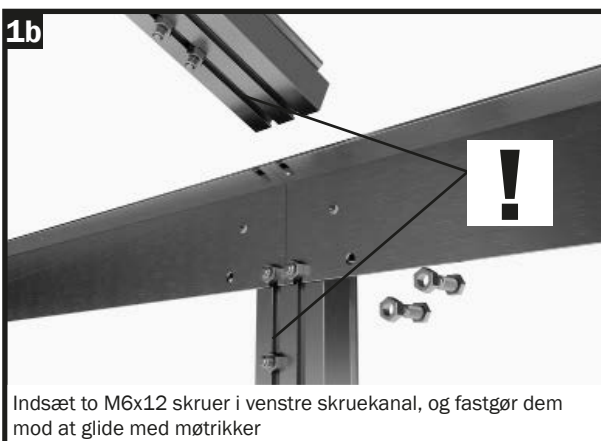
I det efterfølgende byggetrin monteres stiverne til tagfladerne.

Bemærk venligst, at ved Asteria21 modellen er de langsgående profiler ikke samlet af to stykker.

Som ved sidevæggene anvendes der her ikke samlingsprofiler til Asteria 21 modellen.



1a
Tag en af tagets samlingsprofiler samt 4 skruer M6x12 og 4 møtrikker M6 til montering.



1b
Indsæt to M6x12 skruer i venstre skruekanal, og fastgør dem mod at glide med møtrikker

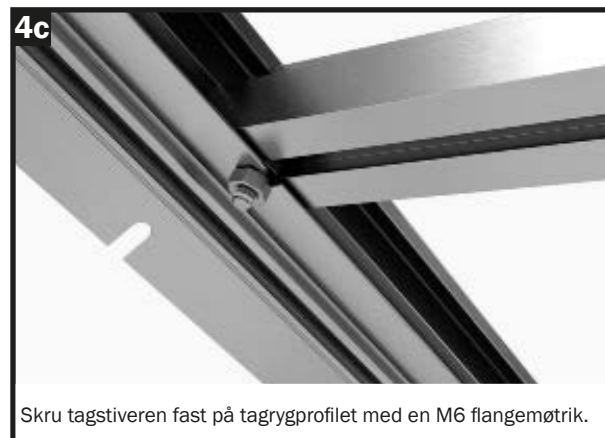


1c
Indsæt en M6x12 skrue i skruekanalen og skru samlingsprofilen fast på tagrenden.

Trin 11: Montering af tagstiverne



Trin 11: Montering af tagstiverne



Trin 11: Montering af forstærkningsbeslag (forstærkning, tagrende og tagryg)

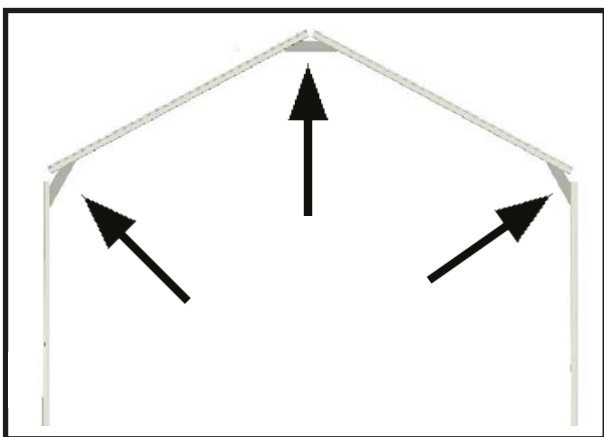
Trin 11a - Montering af forstærkere

For at forbedre bæreevnen på vores drivhuse, har vi forsynet sider og kippen, hvor langsgående profiler (tagryg og tagrende) er samlet, med ekstra forstærkende beslag.

Monter en kileplade ved opdelingen ved tagryggen og en ved hver af de to tagrender. Bemærk venligst, at vinklerne på kilepladerne er forskellige for tagryg og tagrende. (Kilepladen har et udstanset hul, kilepladen har to udstansede huller).

Tip:

For at opnå den bedst mulige stabilitet anbefaler vi inden montering af forstærkerne i tagryggen, at placere støtter under rammen, så siderne i drivhuset præsses lidt ud af. Når du monterer forstærkerne på tagrenderne skal du sørge for, at de er rettet nøjagtigt ind og ikke bøjer sig. Det er bedst først at fjerne støtterne igen, når termopladerne er sat i drivhuset.



Indsæt forstærkerne med de to udstansede huller i siden ved tagrenden.



Fjern møtrikkerne fra skrueene, der er sat i samlingsprofilerne, placer skrueene i hullerne i forstærkerpladen og juster pladen så den sidder i vinkel.



Skrue forstærkerpladen fast på samlingsprofilerne med flangemøtrikkerne.



Fortsæt på samme måde med forstærkerpladen i tagryggen - løs møtrikkerne og sæt forstærkerpladen på.



Skrue forstærkerne godt fast i samlingsprofilerne med M6-møtrikkerne.

Trin 12: Isætning af termoplader

TRIN 12 - Isætning af termoplader

I de følgende trin indsættes termopladerne i drivhusets aluminiumsrammen som nu er samlet.

FØR MONTERING:

Bemærk, at de leverede termoplader har en *inderside* og *yderside*. Ydersiden er UV-beständig og har en påtrykt „OUTSIDE“ eller „AUSSEN“.

Alternativt kan der også været påført en folie på pladerne - siden med folien er ydersiden.

Gummilisterne skal skæres til i den rigtige længde.

Brug venligst en skarp stanleykniv til dette.

Ved kolde temperaturer anbefaler vi at opbevare gummilisterne ved stuetemperatur inden forarbejdning, da det gør gummiet mere fleksibelt og gør monteringen nemmere.

BEMÆRK:

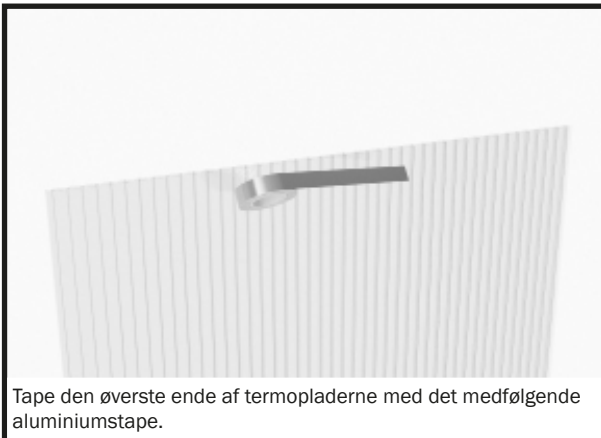
Tape den øverste ende af termopladerne med den medfølgende aluminiumstape. Dette forhindrer insekter i at kravle ind i termopladerne fra toppen. Vi anbefaler dog, at man ikke også lukker undersiden af termopladerne med klæbebåndet, så eventuelt kondensvand, der måtte opstå, kan løbe udad pladerne.

BEMÆRK.

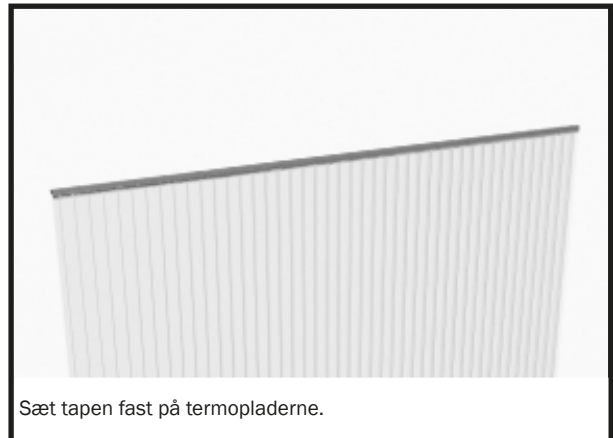
de medfølgende U-profiler **leveres til de farvede modeller også i farven „naturaluminium“**. Disse vil **kun skulle bruges på undersiden af termopladerne**.

I **Gavlsiderne** anvendes der ikke U-profiler.

„U-profilerne“ er pakket sammen med termopladerne.



Tape den øverste ende af termopladerne med det medfølgende aluminiumstape.



Sæt tapen fast på termopladerne.



Sæt U-profilerne på den nederste ende af termopladerne.

BEMÆRK:

Ved tag- og sidevægspanelerne er U-profilerne placeret i forskellige retninger.

Ved tagpladerne vender „kanten“ på U-profilen mod nder siden af taget, ved siderne vender „kanten“ mod ydersiden af drivhuset.

Vi anbefaler at sætte U-profilerne på de enkelte plader, lige inden de sættes i. Derved sikres det at de ikke sidder forkert.

Trin 12: Isætning af termoplader



Indsæt sidevægspalterne i rammen. Tryk dem op i rillen på tagrenden.



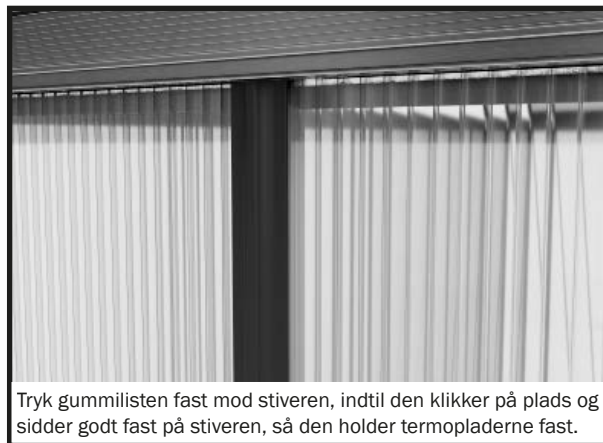
Pres termopladen mod sidevægssiveren og press den derefter fast således, at pladen flugter med bundprofilen



Sørg for, at „kanten“ på termopladernes U-profil i sider og gavl, vender udaf.



Tag gummilisten. Skær den til om nødvendigt i den passende længde.



Tryk gummilisten fast mod stiveren, indtil den klikker på plads og sidder godt fast på stiveren, så den holder termopladerne fast.

Termopladerne i sidevæggene og taget monteres på samme måde.

Bemærk ved termoplader til taget:

Ved montering af pladerne i taget bør du på forhånd bestemme, i hvilke felter du vil have tagvinduerne. I fagene med tagvinduer isættes termopladeren først i halv højde.

Vi anbefaler hvis det er muligt, at placere tagvinduerne på den side af drivhustaget, der vender væk fra vinden.

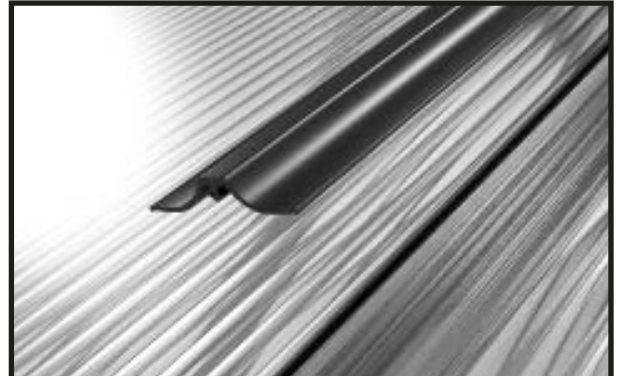
Bemærk, at to tagvinduer ikke kan placeres i fag direkte ved siden af hinanden.



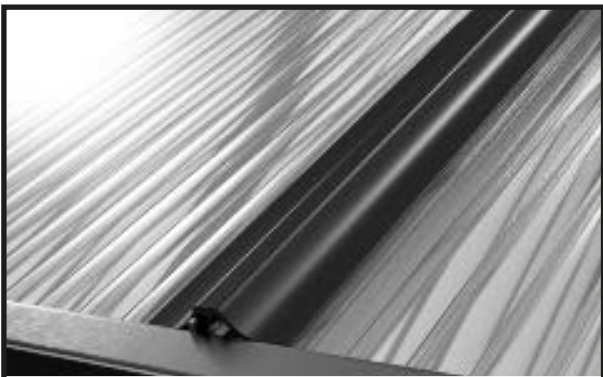
Trin 12: Isætning af termoplader



Indsæt tagpladerne og pladerne under tagvinduerne i tagområdets fag.



Tag en gummiliste og skær den til i den passende længde.



Tryk gummilisten godt ind i rillen i stiveren, indtil den klikker ind i profilet og gummilisten sidder helt fast.



Indsæt gavltrekanterne



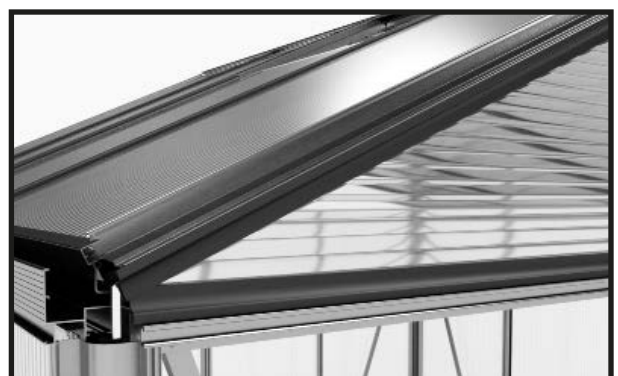
Sæt gavlhjørnernes termoplader ind i rammen.



Monter de halve gummilister på taghjørneprofilerne for at holde den øverste kant af termopladerne i gavlen.

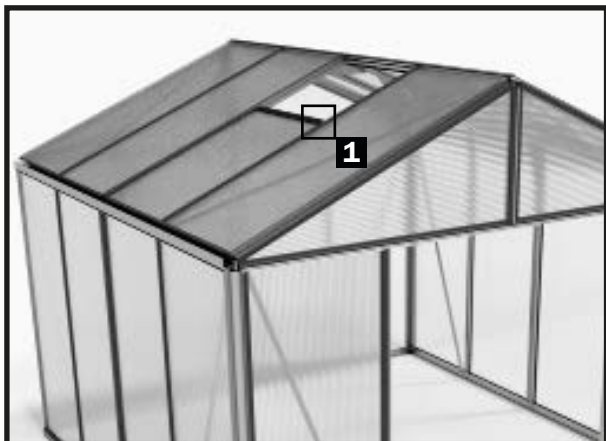


Fastgør gummilisten i tagstøtterne i midten af gavlen.



Monter de halve gummilister på tværstiveren - gavlpladerne holdes nu på plads af gummilisterne hele vejen rundt.

Trin 13: Vinduestop



TRIN 13 - VINDUESSTOP

I det efterfølgende byggetrin monteres vinduesstopprofilen i tagfagen, hvor tagvinduerne skal placeres.

Bemærk:

Til fastgøring af vinduesstopprofilen på tagstiveren anvendes en tagskrue M6/12 (nr. 690622).



Tag to tagskruer, samt to flangemøtrikker M6.



Indsæt en M6x12 mm hammerhovedskrue i tagstiverens skrukanal i hver side.



Sæt vinduesstopprofilen på, tryk den så langt ned, at den støder fast mod termopladen, og skru tværstiveren fast med en M6 flangemøtrik. Vær opmærksom på, at hammerhovedskruen er kilet fast i tagstiverens skrukanal.



Placer et stykke af den halv gummiliste på ydersiden af tagfladen på vinduesstopprofilen.



Dermed låses også oversiden af den „halve“ tagplade.

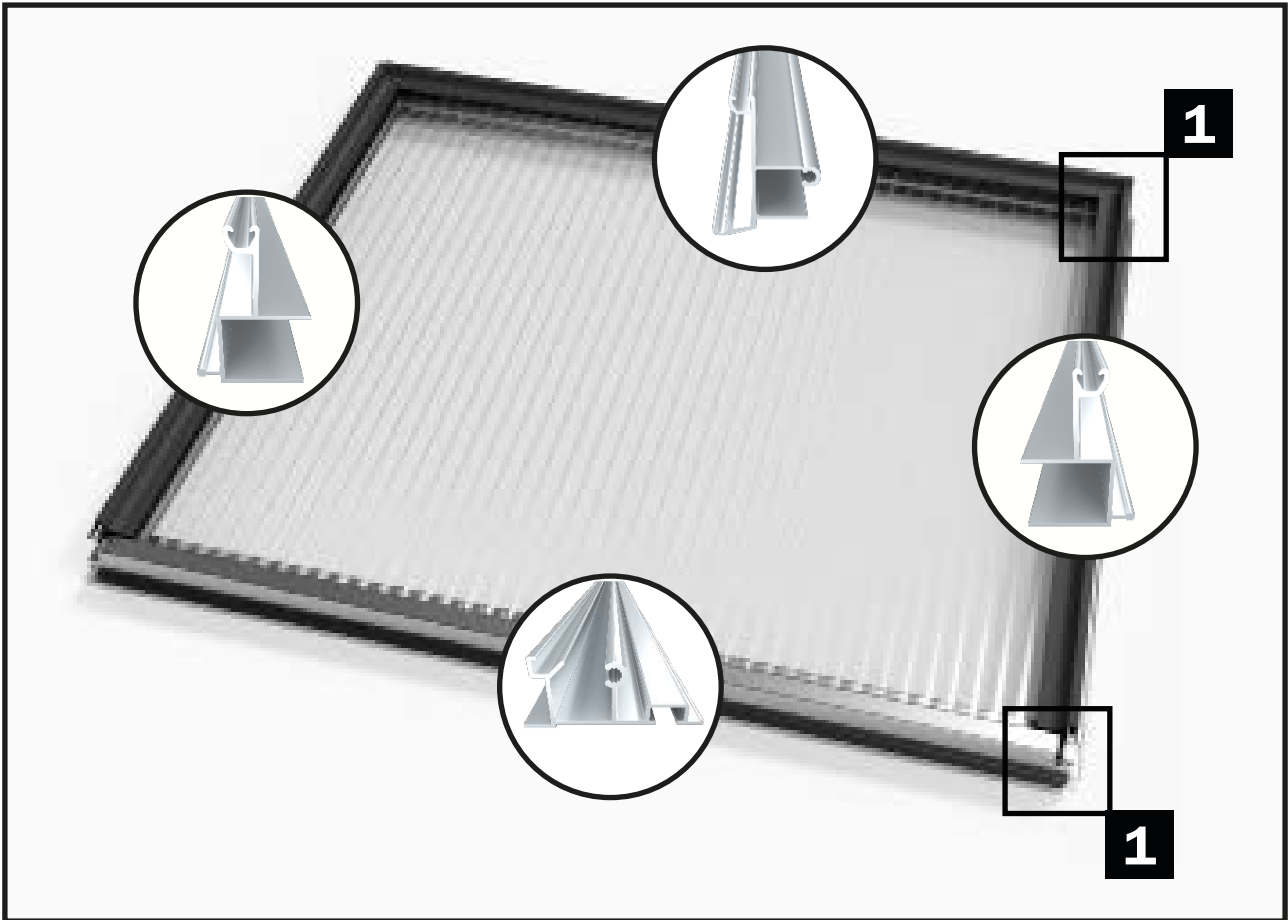
Automatisk vinduesåbner

Vi anbefaler at installere en automatisk vinduesåbner som et nyttigt tilbehør. Dette sikrer optimal ventilation af dit drivhus, uden at du hele tiden skal tænke på at åbne og lukke tagvinduerne. Dette beskytter planter mod overophedning på varme dage. Temperaturen er justerbar og åbneren fungerer uden strøm.

Den vinduesholder, der medfølger ved levering, kiftes blot til den automatiske åbner som kan bestilles som tilbehør.

VIGTIGT: Den autom. vinduesåbner tåler ikke frost. Derfor udskiftes den med vinduesholderen om vinteren.

Trin 14: Samling og montering af tagvindue



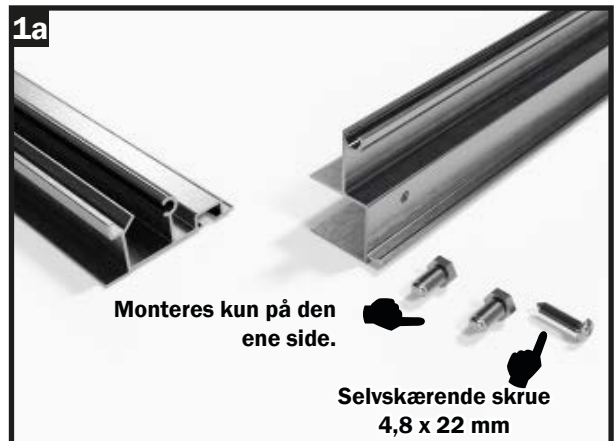
TRIN 13 - Sammel og monter tagvinduet

I det efterfølgende byggetrin samles tagvinduet.

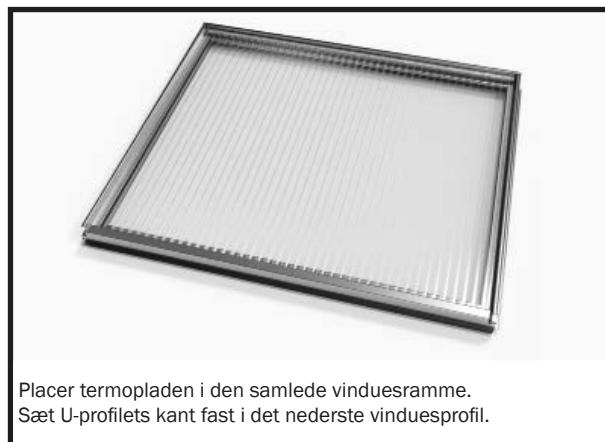
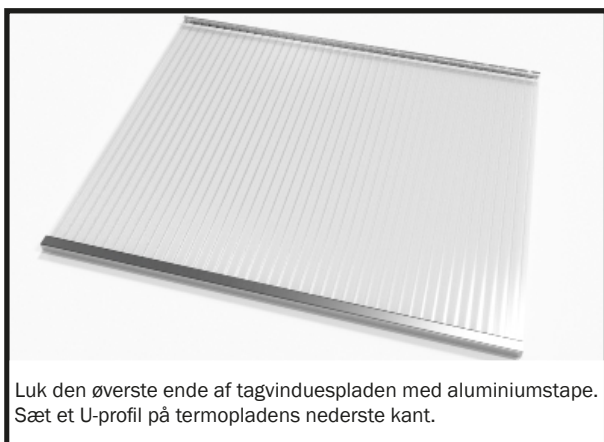
Bemærk: M6/12 skrueerne vist i figur 1a er kun nødvendige én gang og indsættes derfor kun i skruekanalen på den ene side.

Efter montering skubbes vinduet ind i tagrygsprofilet.

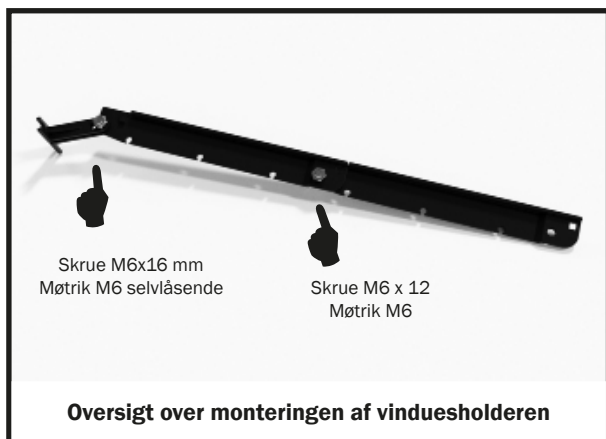
VIGTIGT: Skub vinduet fra enden af tagrygsprofilen til den ønskede position.



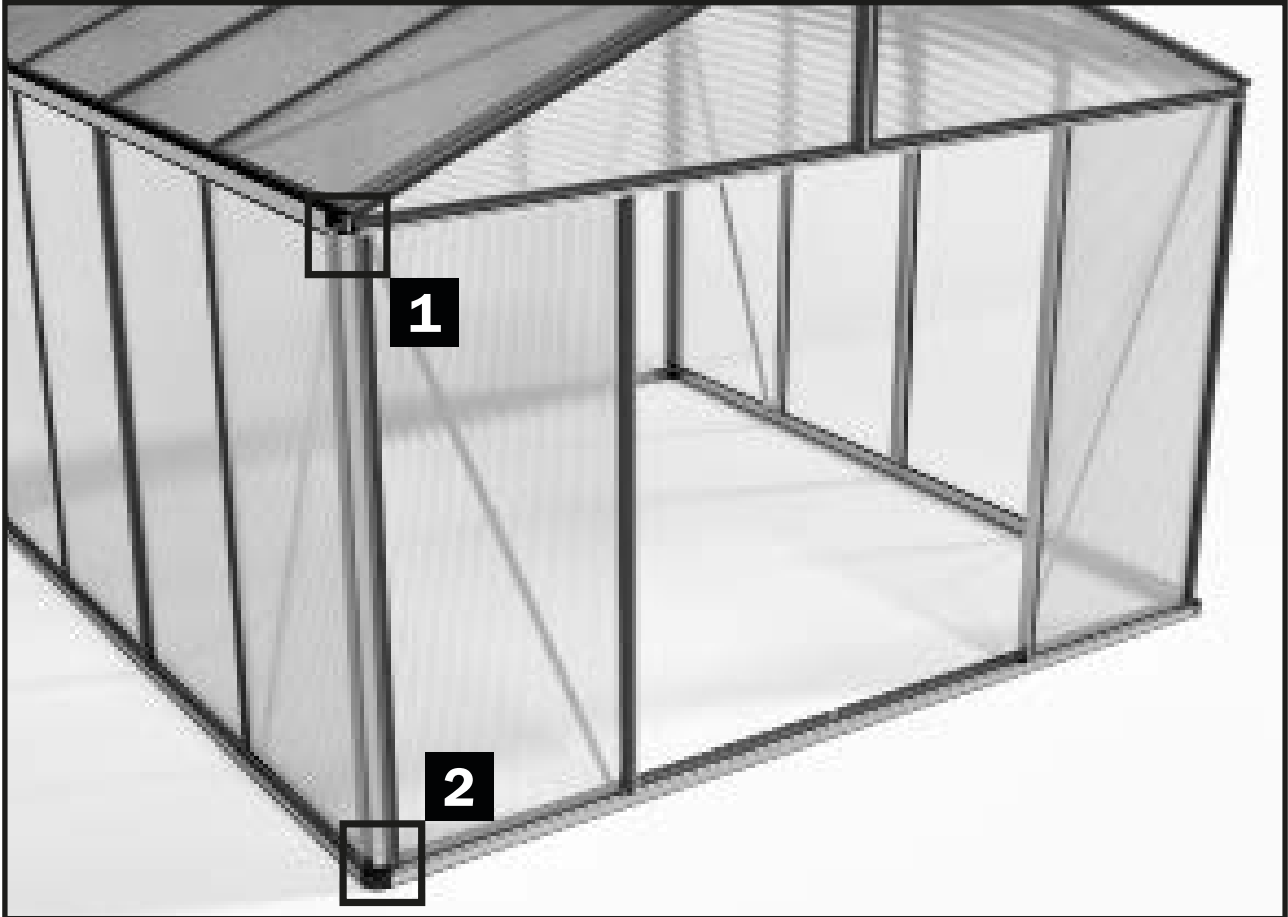
Trin 14: Samling og montering af tagvindue



Trin 14: Montering af vinduesholder



Trin 15: Montering af dørskinner top og bund



TRIN 15 - Installer dørskinne / installer dør

Døren monteres i næste byggetrin.

BEMÆRK

til modellerne med farvede alurammer

Ved de **pulverlakerede modeller** tilrådes det at fjerne pulverlakeringen, før beslagene monteres til den øverste dørskinne på tværstiveren .

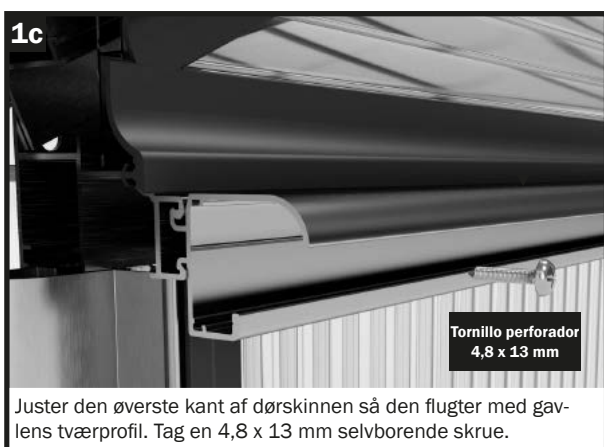
Ellers kan monteringen af dørskinnen ofte være vanskelig. Det tilrådes at bruge sandpapir eller blot en skarp genstand til dette.

Ved de farvede huse er det nemmere at skyde dørskinnen ind i tværprofilen fra siden.

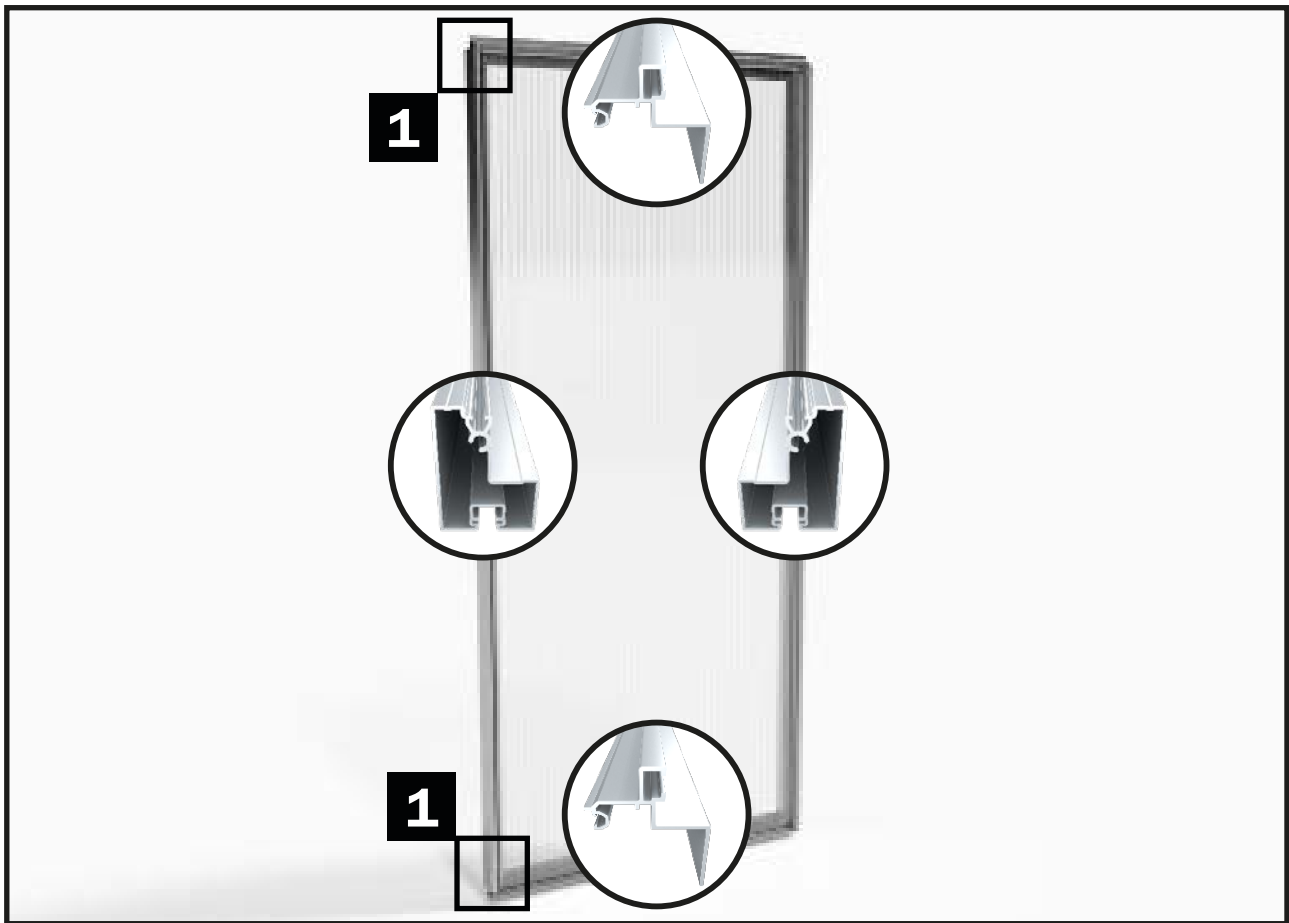
udelukkende modeller i farve

på disse to kanter skal pulverlakeringen slibes af.

Trin 15: Montering af dørskinner top og bund



Trin 16: Samling og montering af døren



BEMÆRK

Ved montering af dørene bruges udelukkende **M6 møtrikker uden flange**.

Møtrikkerne M6 uden flange anvendes som følger:

- ved de fire hjørner af hvert dørelement
- ved akselboltene
- ved fastgørelse af dørhåndtagene indvendigt



Trin 16: Samling og montering af døren

1a



Tag dørrulleprofilet samt M6x12 skruer og M6 møtrikker (uden flange) til montering.

1b



Indsæt M6x12 skruen i skruekanalen på dørsideprofilet.

1c



Placer dørrulleprofilet på dørsideprofilet, så M6x12 skruen stikker ud gennem hullet i dørrulleprofilet.

1d



Skru dørrulleprofilet fast på dørsideprofilet med en M6-møtrik.

1e



Tag en 4,8x22 mm selvskærende skrue.

1f



Skru dørrulleprofilet fast på dørsideprofilet med en 4,8x22 mm selvskærende skrue. Gentag disse trin i alle hjørnerne.

Trin 16: Samling og montering af døren



Sæt termopladen i den nu samlede dørramme. Fastgør dørens termoplade i dørrammen med den halve gummiliste i alle fire sider.



Tag dørruller, akselbolte og M6-møtrikker til montering.



Sæt møtrikken ind i dørrulleprofillet.



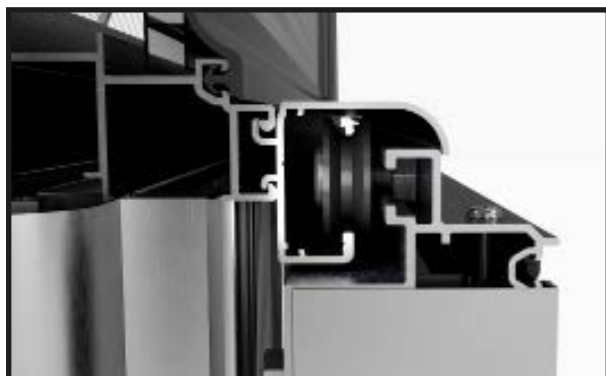
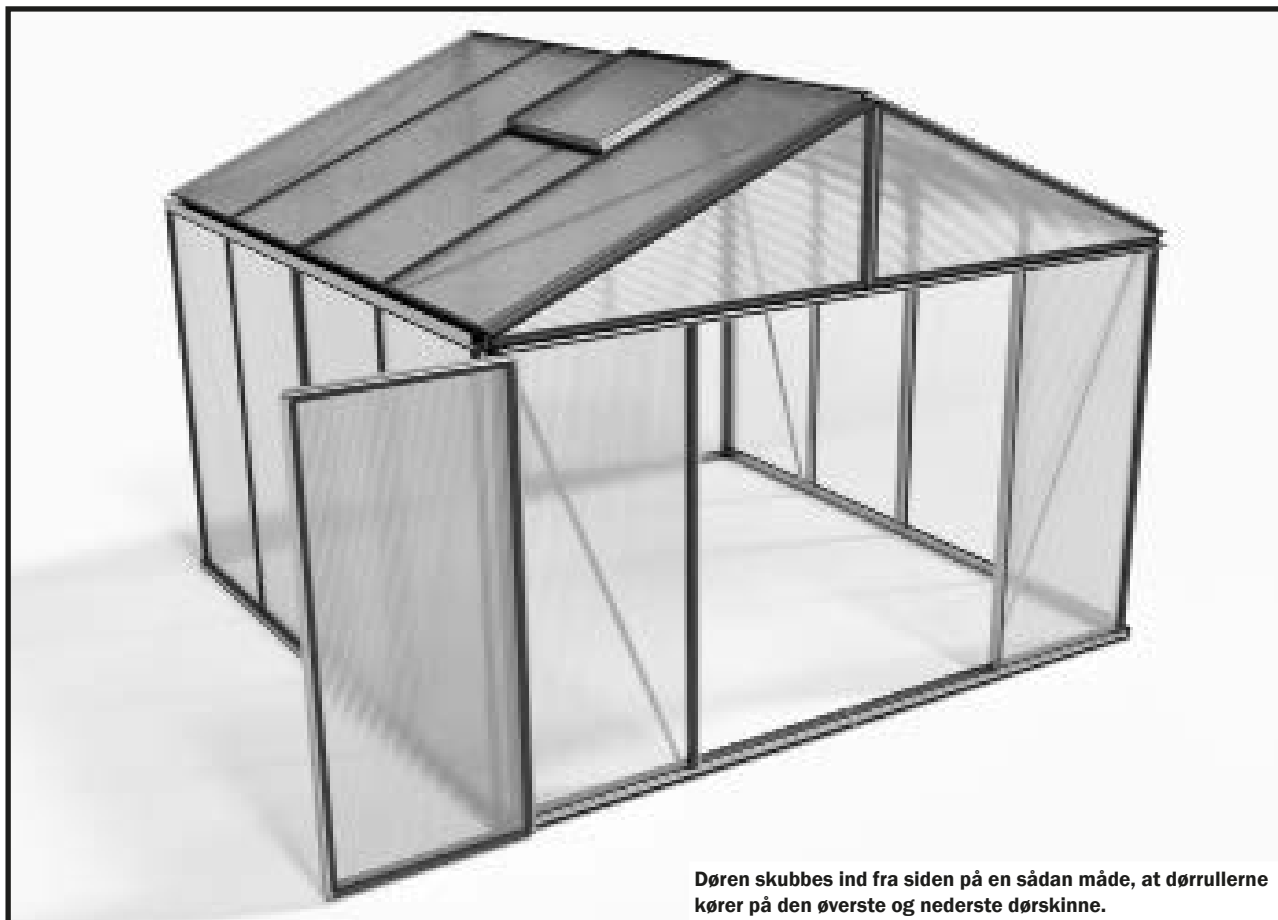
Sæt akselbolten i dørrullen.



Skru akselbolten fast i møtrikken, der sidder i dørrulleprofillet.

Vi anbefaler at placere dørrullen ca. 40 mm fra enden af dørrulleprofillet.

Trin 16: Samling og montering af døren



Detalje af den hængslede dør på dørskinnen foroven.



Detalje af den hængslede dør på dørskinnen forneden.

Trin 16: Samling og montering af døren

Montering af dørhåndtag

Montering af døren afsluttes med de indvendige og udvendige dørhåndtag.

Bemærk:

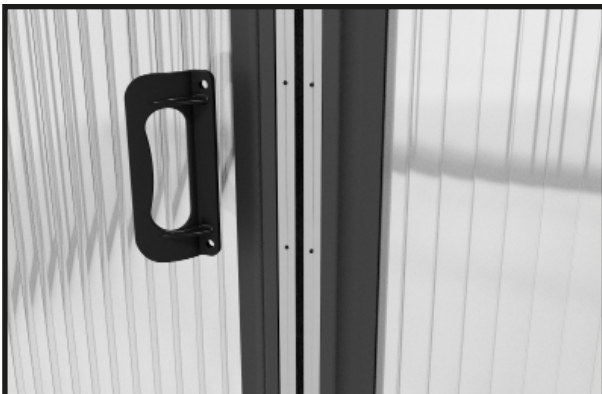
Ved montering af dørgrebene bør der forbores, også selvom der anvendes selvskærende skruer.

Brug et bor med en diameter på 4 mm.

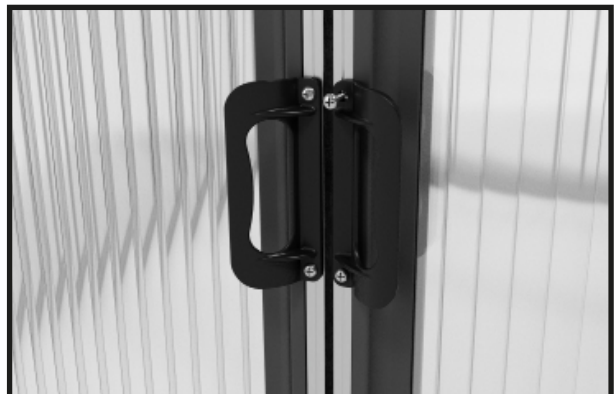
De indvendige dørhåndtag monteres med hammerhovedskruer.



Start med de udvendige dørhåndtag.
Bor huller med et 4 mm bor.



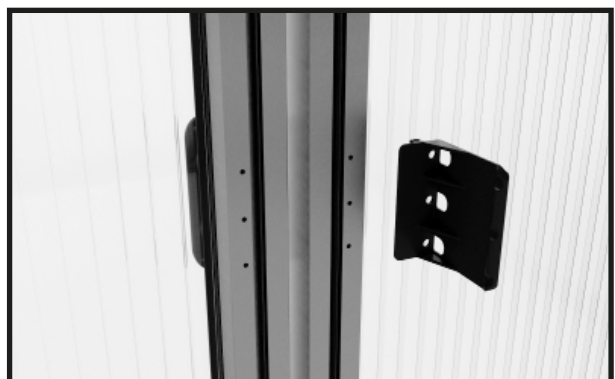
Sæt dørhåndtagene i den forborede position.



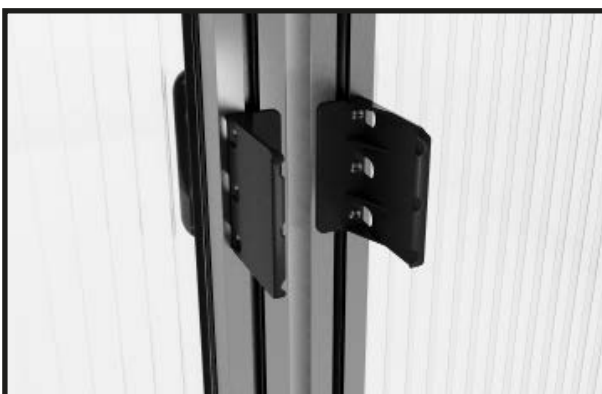
Skru dørhåndtaget på med selvborende skruer 4,8 x 13 mm.



Monter nu de indvendige dørhåndtag.
Bor huller med et 4 mm bor.



Tag de to indvendige dørhåndtag.

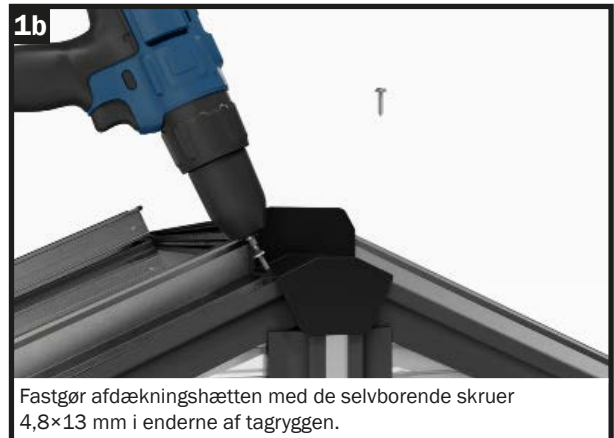
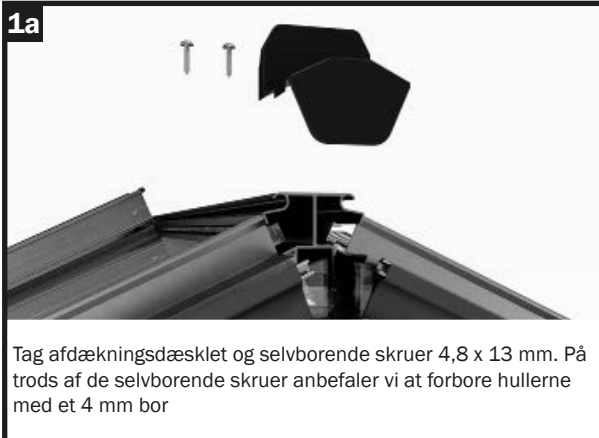
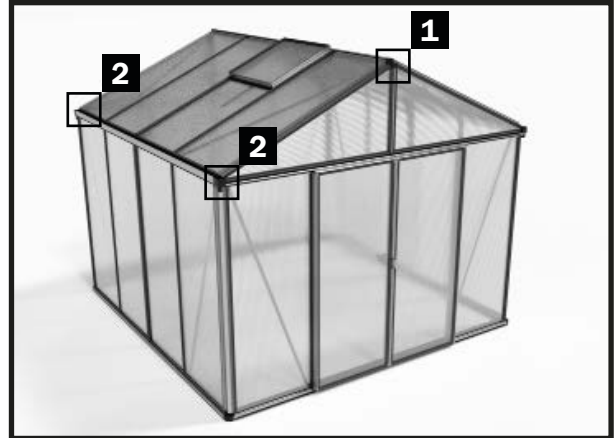


Skru dørhåndtagene fast med 4,8 x 13 mm selvborende skruer.

Trin 16 – Afsluttende detaljer

Som det sidste monteres afdækningsdækslerne på tagrygsprofilet og afløbsdækslerne til venstre og højre.

Bemærk: Afløbsdækslet leveres lukket - midterstykket i bunden kan forsigtigt skubbes ud med en skruetrækker, så vandet kan løbe af tagrenden.



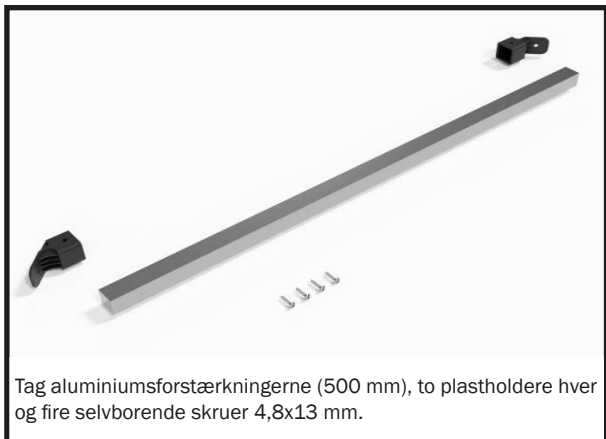
Forstærkning for-/bagvæg

Bemærk:

En afstiver er fastgjort til at afstive for- og bagvæggene, hvilket støtter front- og bagvæggene.



Trin 17: Afsluttende detaljer



Trin 18: Sikring af profiler og stivere

Trin 18 – Spænd stivere og profiler

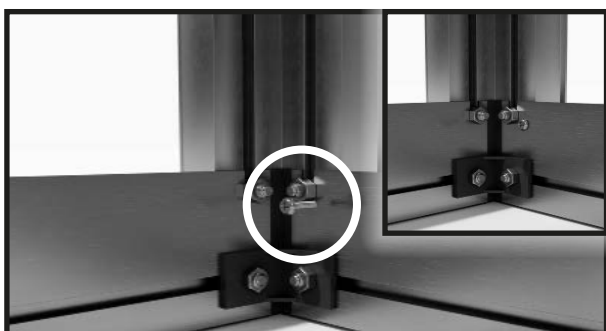
I det sidste monteringstrin spændes de forskellige stivere og profiler helt, hvilket giver produktet - **især under voldsomme storme** - en endnu bedre stabilitet.

Bemærk: Pulverlakerede (farvede) profiler er så glatte, at det ved kraftig storm kan ske, at M6x12 boltene sammen med M6 mm flangemøtrikken ikke er nok til at holde konstruktionen på plads.

Ved særlig hård storm kan det ske, at profilerne trækkes lodret ud af skrueforbindelserne, der hvor de er monteret i hak.

Derfor sikres alle M6x12 skruer og flangemøtrik samlinger med yderligere 4,8x13 mm selvskærende skruer. Dette sikrer at stiverne ikke bliver trukket ud af hakene i skrueforbindelserne.

Vi anbefaler at denne ekstra sikring **også sættes ved alu-natur modellerne.**



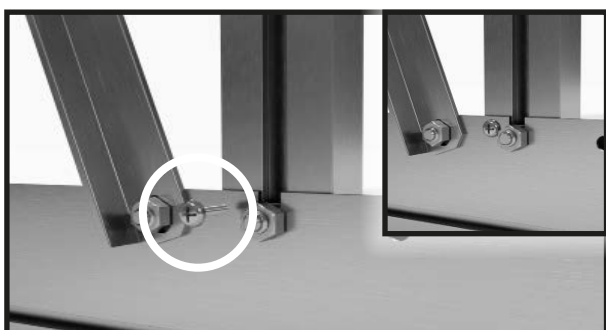
Start med sidehjørneprofilerne og bundprofilerne. Sikker sidehjørneprofilerne og bundprofilerne med 4,8x13 mm selvskærende skruer.

Gentag dette trin for de tre andre hjørner.



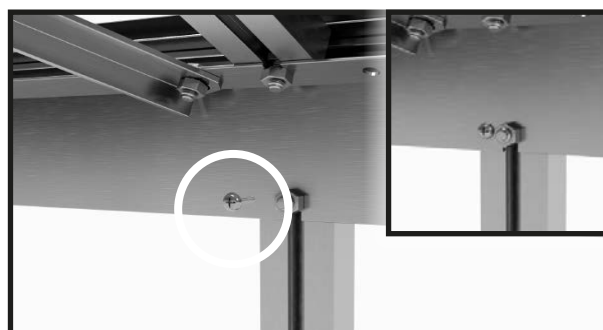
Fortsæt med tagrenden og sidehjørneprofilerne. Sikker sidehjørneprofilerne og tagrenden med 4,8x13 mm selvskærende skruer.

Gentag dette trin for de tre andre hjørner.



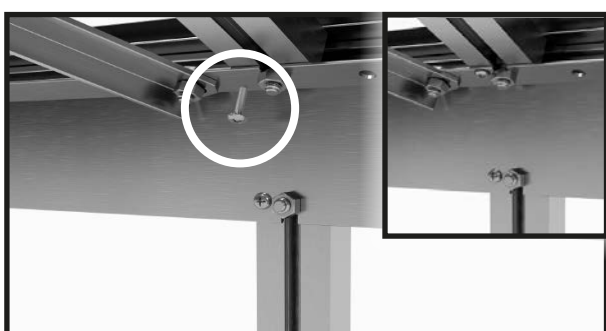
Fortsæt med bundprofil og sidevægstivere. Sikker bundprofilerne og vægstiverne med 4,8x13 mm selvskærende skruer.

Gentag dette trin for alle sidevægstiver.



Fortsæt med tagrenden og vægstiverne. Sikker tagrenden og vægstiverne med 4,8x13 mm selvskærende skruer.

Gentag dette trin for alle vægbeslag.



Fortsæt med tagrenden og tagstivere. Sikker tagrende og tagstiverne med 4,8x13 mm selvskærende skruer.

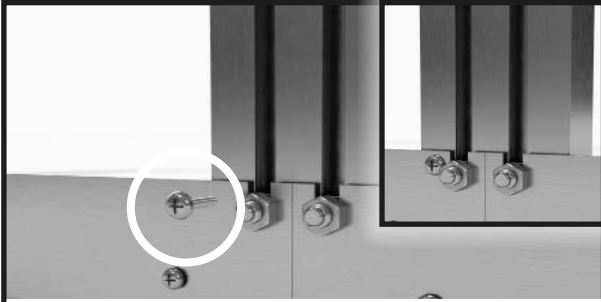
Gentag dette trin på alle tagstivere.



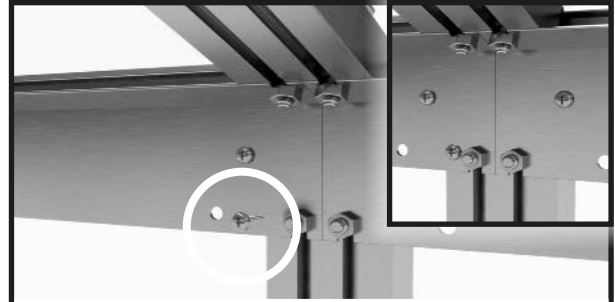
Fortsæt med tagryggen og tagstivere. Sikker tagryggen og tværstiverne med selvskærende skrue 4,8x13 mm.

Gentag dette trin på alle tværstivere.

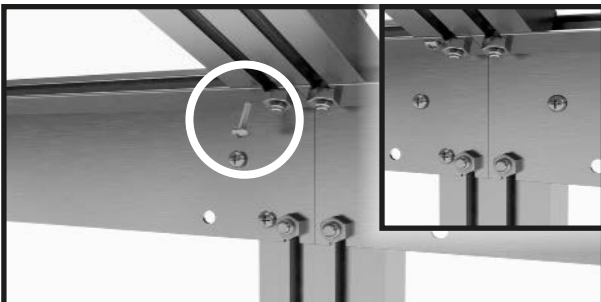
Trin 18: Sikring af profiler og stivere



Fortsæt med bundprofilen og sidevæggens samlingsprofiler.
Sikker bundprofil og sidevæggens samlingsprofiler med 4,8x13 mm selvskærende skruer.
Gentag dette trin på alle samlingsprofiler.



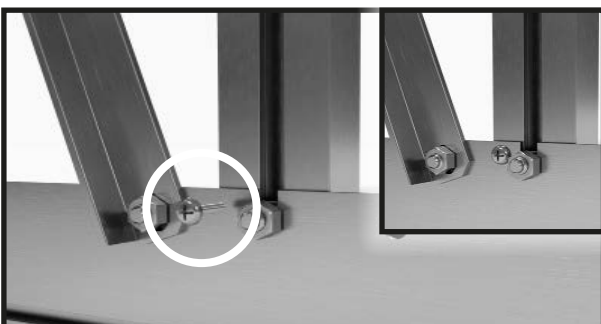
Fortsæt med tagrenden og sidevæggens koblingsprofiler.
Sikker tagrenden og samlingsprofilerne på sidevæggen med 4,8 x 13 mm selvskærende skruer.
Gentag dette trin på alle samlingsprofiler.



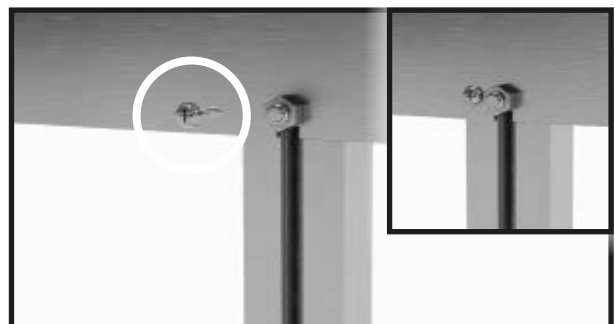
Fortsæt med samlingsprofilerne for taget og tagrenden.
Sikker tagets samlingsprofiler og tagrenden med 4,8x13 mm selvskærende skruer.
Gentag dette trin på alle samlingsprofiler.



Fortsæt med samlingsprofilen for tag og tagryggen.
Sikker tagets samlingsprofiler og tagryggen med 4,8x13 mm selvskærende skruer.
Gentag dette trin på alle samlingsprofiler.



Fortsæt med dørindgangsprofilen og bundprofilen.
Sikker dørindgangsprofilerne og bundprofil med 4,8x13 mm selvskærende skruer.
Gentag dette trin på det andet dørindgangsprofil.

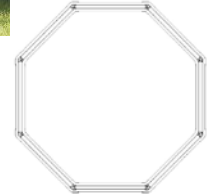


Fortsæt med dørindgangsprofilen og tværstiveren.
Sikker dørindgangsprofil og tværstiveren med 4,8x13 mm selvskærende skruer.
Gentag dette trin på det andet dørindgangsprofil.



Fortsæt med tagryggen og taghjørneprofilerne.
Sikker tagryggen og taghjørneprofilerne med 4,8 x 13mm selvskærende skruer.
Gentag dette trin for de tre andre hjørner af taget.

Tillykke!
Nu er du færdig.



**en ide
- utallige muligheder.**

- o ser godt ud
- o stabil og solid
- o ekstrem lang levetid
- o gennemtænkte, systematiske løsninger

Ideel til komfortabel, opretstående havearbejde, hvor du ikke behøver at bukke dig. Fremstillet i aluminium af 22 mm hulkammer-planker. Holdbar, nem at vedligeholde og miljøvenlig.

I modsætning til træ, rådner aluminium ikke.

Det fås i fire farvevarianter:

Ubehandlet, grøn, brun eller antracit-farvet aluminium.



Fordele ved højbede af aluminium:

- **Levetiden,**
sammenlignet med andre i handelen.
Materialerne af aluminium beholder deres kvalitet og stabilitet.
- **god isoleringsevne**
vores unikke hulkammer-profiler sikrer med sine luftkamre en markant bedre varmeisolering, end det ville være muligt med en konstruktion af massive materialer.
- **nem at montere**
monteringen er overstået på ingen tid. Alle formerne er yderst nemme at samle, og du kan derfor straks gå i gang med at fylde og plante i dit højbed.
- **vedligeholdelsesfrit**
vores højbed ser godt ud og er vejrbestandigt uden at det skal male.
- **stabilt og solidt**
vores gennemprøvede og gennemtænkte konstruktion sikrer stabilitet og holdbarhed.



**interesseret?
- besøg vores hjemmeside.
inicio!page!**