

NÁVOD K MONTÁŽI

SKLENÍK JASMIN



JAS206 / JAS306 / JAS406 / JAS506



Obsah

Obecné informace:

Předmluva	3
Bezpečnostní pokyny.....	4
Pokyny k montáži.....	5
Čištění a údržba	6
Technické údaje	6
Prohlášení o záruce	7

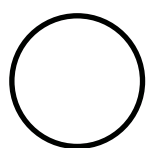
Informace k vybudování základů:

Základy pro váš skleník	8
Typy základů	8
Rozměry pro betonový základ nebo podezdívku.....	9
Obsah dodávky a montáž doplňkové hliníkové základny	10

Sestavení skleníku:

Obsah dodávky	12
Příprava	16
1. Montáž čelní stěny	18
2. Montáž zadní stěny	28
3. Spojení podélných dílů (podlahový profil, okap, hřeben)	38
4. Připevnění plastových spojek (podlahový profil, okap, hřeben)	43
5. Montáž podélných dílů (podlahový profil, okap, hřeben)	45
6. Montáž spojovacích profilů	49
7. Montáž příček bočních stěn a střechy	53
8. Montáž výztuh na boční stěny a střechu	56
9. Vložení polykarbonátových desek	59
10. Montáž střešního okna	66
11. Montáž křídla dveří	71
12. Závěrečné práce	78

Vysvětlení symbolů v návodu k montáži:



Tento díl



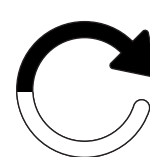
Tato část
se bude pohybovat



Upozornění



Pozor



Zopakujte

Předmluva

Vážený zákazníku, vlastníte pečlivě zkonstruovaný skleník, který vyrobili lidé, pro něž se preciznost stala tradicí. Kompaktní provedení umožňuje rychlou instalaci. Možnosti použití jsou velmi rozmanité. V zájmu technického pokroku si vyhrazujeme právo na další vývoj. Prosíme o pochopení, že se mohou vyskytnout drobné odchylky od obrázků a popisů. Přejeme vám hodně úspěchů s vaším novým klenotem zahrady.

Dbejte, prosím, následujícího!

Před montáží si rozřídíte všechny díly a zkontrolujte jejich množství a rozměry. **Před sestavením skleníku zkontrolujte seznam jednotlivých dílů, zda nejsou poškozené nebo nechybí.** Neodpovídáme za žádné dodatečné náklady nebo prostoje, které vzniknou pracovníkům montážních firem, v důsledku předem neprovedené kontroly!

Pokud potřebujete náhradní díly, kontaktujte nás prosím e-mailem. Sdělte nám prosím číslo položky požadovaného dílu. Budeme se snažit vám co nejrychleji pomoci.

Upozorňujeme, že dvoustěnné polykarbonátové desky mají vnitřní a vnější stranu. Polepená strana nebo strana označená jako „vnější“ je opatřena ochrannou vrstvou proti UV záření. Aby nedošlo k záměně, odstraňte fólii vždy až po vložení příslušné desky.

Základy mohou být betonové nebo zděné. Váš skleník musí být stabilní a řádně zajištěný (viz schémata na stranách 8/9), proto se důrazně doporučuje, aby byl skleník umístěn na základech.

Vaše bezpečnost je pro nás důležitá!

Montáž by měly provádět 2 osoby. Při montáži rámu a zasklení doporučujeme používat ochranné rukavice, ochranné brýle a bezpečnostní obuv (riziko poranění a rozbití!). Po dokončení montáže je třeba všechny šroubové spoje dotáhnout pomocí otevřeného nebo očkového klíče. **Dodržujte prosím naše bezpečnostní pokyny uvedené na následujících stránkách!**

Důležité upozornění

Výrobce neručí za škody způsobené vichřicí, větrem, vodou a zatížením sněhem (doporučujeme odstraňovat v zimních měsících ze střechy sněh). Na náhradu následných a finančních ztrát se nevztahuje žádná záruka. Pokud dojde k jakémukoli viditelnému poškození dílů, musí být nahrazeny originálními náhradními díly.

Žádáme vás o následující

Ve vašem vlastním zájmu vás prosíme, abyste nás informovali o všech požadovaných náhradních dílech najednou, abychom je mohli odeslat v jedné zásilce.

V případě potřeby zkontrolujte celý váš skleník a zašlete nám e-mail, ve kterém uvedete požadované množství, číslo položky a název položky. Tak bude zajištěno, že obdržíte všechny díly potřebné k montáži a že montáž budete moci provést rychle a bez problémů.

Aby nedošlo k záměně dílů, žádáme vás o pochopení, že požadavek na dodání náhradních dílů můžeme zpracovat pouze písemně.



Přímý kontakt

Své požadavky na náhradní díly nebo případné stížnosti zasílejte vždy na následující e-mailovou adresu: **podpora@svetstanu.cz**

Nárok na reklamaci dvoustěnných polykarbonátových desek

Někdy se může stát, že se při sešívání vícevrstvého kartonu jednotlivé desky po stranách mírně poškodí sešíváčkou. Upozorňujeme, že dvoustěnné polykarbonátové desky obvykle nemají uzavřené boční hrany, což je jejich jedinečná vlastnost. **Drobné poškození (takové, které není vidět po vložení do hliníkových profilů, ani po nasazení plastových příchytek – tedy nezasahuje více než cca 7 mm do desky) nejsou důvodem k reklamaci**, protože není ovlivněna funkce ani vzhled. Výměna těchto desek je možná až po vrácení původně zasláných desek!

Jsme přesvědčeni, že vám tento skleník přinese nejen radost, ale také vám nabídne spoustu možností pro zahradničení. Snad vám umožní pěstovat rostliny s láskou a péčí, abyste se mohli těšit z nádherných květů a sklízet chutnou zeleninu. Přejeme vám mnoho příjemných hodin s vašimi rostlinami, mnoho zahradnických úspěchů a bohatou úrodu. Ať se váš nový skleník stane místem odpočinku, kreativity, kde budete mít blízko k přírodě.

Děkujeme za důvěru v naše výrobky!



Před zahájením montáže je nutné si přečíst návod k montáži. Tím ušetříte čas, vyhnete se zbytečným chybám a získáte důležité znalosti pro montáž.



Bezpečnostní pokyny

Obecné informace

Přečtěte si a uschovejte návod k montáži

Tento návod k montáži je součástí skleníku (dále jen „výrobek“), který jste si zakoupili. Obsahuje důležité informace o montáži a manipulaci.

Před montáží a používáním výrobku si pečlivě přečtěte návod k montáži, zejména bezpečnostní pokyny. Nedodržení těchto pokynů může vést k vážnému zranění nebo poškození výrobku.

Návod k montáži vychází z norem a pravidel platných v Evropské unii. V zahraničí dodržujte také pokyny a zákony dané země.

Návod k montáži si uschovejte pro budoucí použití. Pokud výrobek předáváte třetí straně, nezapomeňte spolu s ním předat i tento návod k montáži.

Zamýšlené použití

Skleník je určen výhradně pro pěstování nebo šlechtění zeleniny, květin a jiných rostlin. Nejedná se o prostor, který má sloužit k odpočinku osob, a není vhodný ani pro skladování vysoce hořlavých nebo vznětlivých materiálů. Pokud uvnitř skleníku dojde k požáru, okamžitě zavolejte hasiče a ujistěte se, že se v něm již nenacházejí žádné osoby.

Výrobek je určen výhradně pro instalaci na zahradách nebo podobných zelených plochách v soukromé oblasti a není vhodný pro komerční použití. Výrobek není dětská hračka.

Upozorňujeme, že na stavbu se mohou vztahovat stavební předpisy. Před instalací se informujte na místním stavebním úřadě, zda a jakým způsobem jste oprávněni skleník instalovat. Pokud tyto předpisy porušíte, vaše povolení vám může být odebráno. Pokud výrobek postavíte bez povolení nebo porušíte stavební předpisy, může se stát, že budete muset skleník znovu rozebrat.

Používejte výrobek pouze tak, jak je popsáno v tomto návodu k montáži. Jakékoli jiné použití je považováno za nevhodné a může vést k poškození majetku nebo dokonce ke zranění osob.

Přečtěte si všechny bezpečnostní informace a pokyny. Jejich nedodržení může vést k vážnému zranění.

Výrobce ani prodejce nepřebírá žádnou odpovědnost za škody způsobené nesprávným nebo nevhodným použitím.

Bezpečnostní pokyny

Nebezpečí výbuchu!

Vystavení výrobku slunečnímu záření může způsobit jeho značné zahřátí. Výbušné látky mohou explodovat a vysoce hořlavé nebo vznětlivé látky se mohou vznítit, pokud budou uloženy ve skleníku.

Ve skleníku neskladujte žádné vysoce hořlavé, vznětlivé ani výbušné látky.

Nebezpečí udušení!

Malé děti by si mohly jednotlivé montážní díly vložit do úst a spolknout je nebo se zachytit o obalovou fólii. V obou případech se mohou udusit.

- ▶ Malé děti by se měly pohybovat jen v dostatečné vzdálenosti od všech montážních dílů a místa montáže.
- ▶ Dávejte pozor na to, aby malé děti nevkládaly malé části do úst.
- ▶ Nedovolte dětem, aby si hrály s obalovým materiálem.

Nebezpečí zranění!

Při montáži hrozí zvláštní riziko zranění dětem a osobám se sníženými fyzickými, smyslovými nebo duševními schopnostmi. Nemusí být schopné správně vyhodnotit rizika.

- ▶ Zajistěte, aby se děti a osoby se sníženými fyzickými, smyslovými nebo duševními schopnostmi zdržovaly během montáže v dostatečné vzdálenosti od výrobku.
- ▶ Nedovolte dětem nebo osobám se sníženými fyzickými, smyslovými nebo duševními schopnostmi, aby výrobek sestavovaly, čistily, prováděli jeho údržbu nebo ho opravovali.

Nebezpečí zranění!

V případě vstupu na střechu by mohlo dojít k proražení střechy. **Na střechu nevstupujte! Nebezpečí pádu!**

Nebezpečí poškození!

Nesprávné zacházení s výrobkem může vést k jeho poškození.

- ▶ Při větrném počasí a při bouřce zavřete dveře a okna.
- ▶ Odstraňujte z výrobku sníh a led.
- ▶ Střecha není zkontrolována tak, aby unesla více než 10 cm sněhu. Výška vrstvy 36 cm v případě prашného sněhu, 10 cm v případě rozbředlého sněhu a 5,5 cm v případě ledu odpovídá hmotnosti přibližně 50 kg/m². Střecha není pochozí.
- ▶ Na střechu ani na polykarbonátové desky výrobku neumísťujte žádné těžké materiály.
- ▶ Při teplotách pod bodem mrazu nenarážejte do dvoustěnných desek tvrdými předměty. Mohou se v důsledku toho rozbít.
- ▶ Nevstupujte do výrobku, pokud jsou jednotlivé části prasklé, zlomené nebo zdeformované. Poškozené části vyměňte pouze za vhodné originální náhradní díly.
- ▶ Neseskupujte více výrobků dohromady na jednom místě.
- ▶ Výrobce neručí za škody způsobené vichřicí, větrem, vodou a sněhovou zátěží (doporučujeme v zimních měsících odstraňovat ze střechy sněhovou zátěž). Na náhradu následných a finančních ztrát se nevztahuje žádná záruka.
- ▶ Abyste zabránili krádeži, doporučujeme na posuvné dveře připevnit visací zámek (není součástí dodávky).



Pokyny k montáži

Před montáží

Zkontrolujte výrobek a rozsah dodávky

Nebezpečí poškození!

Při neopatrném otevírání obalu ostrým nožem nebo jiným špičatým předmětem může dojít k rychlému poškození výrobku. Při otevírání buďte velmi opatrní.

1. Vyjměte jednotlivé části výrobku z obalu.
2. Podle seznamu dílů zkontrolujte, zda je dodávka kompletní.
3. Zkontrolujte, zda nejsou jednotlivé části výrobku poškozené. V případě poškození výrobek nesestavujte ani nepoužívejte.
4. Pokud zjistíte poškození, kontaktujte náš zákaznický servis e-mailem. V případě obecných dotazů nám prosím zavolejte!

Výběr vhodného místa instalace

Nebezpečí poškození!

Nesprávné zacházení s výrobkem může vést k jeho poškození.

- ▶ Umístěte výrobek na snadno přístupné místo, které je chráněno před větrem.
- ▶ Základnu a výrobek umístěte pouze na dostatečně pevnou zem.
- ▶ Výrobek neumísťujte na kraj zahrady, nýbrž tam, kde bude přístupný ze všech stran.
- ▶ Umístěte výrobek na vhodné základy a po dokončení montáže jej k nim připevněte.
- ▶ Výrobek umístěte pouze na vhodné místo.

Příprava základů

Nebezpečí poškození!

Výrobek je vyroben z lehkého hliníku a dutých dvoustěnných desek a není celkově těžký. V důsledku toho a vzhledem ke své velikosti může být náchylný na působení větru a prudkého deště a musí být obzvláště dobře ukotven.

- ▶ Výrobek pevně připevněte k základům, aby nedošlo k jeho poškození při silném větru a prudkém dešti.

Chcete-li výrobek bezpečně ukotvit, připevněte jej k základům. Základy mohou být betonové nebo zděné. **Šrouby, úhelníky a hmoždinky pro upevnění výrobku k základům nejsou součástí dodávky.**

Postup pro vybudování základů:

Základy postavte na vhodném místě a dbejte na to, aby byly rohy pravouhlé.

- ▶ Možné varianty základů jsou základové pásy z litého betonu, základové pásy z prefabrikovaných betonových tvárnic, základové pásy z betonových dlaždic a bodové základy z betonu.
- ▶ Dbejte na to, aby základy vyčnívaly ze země alespoň 50 mm.

Další informace k základům a jejich rozměrech naleznete na stranách 8 a 9.

Montáž

Nebezpečí zranění!

Montáž provádějte krok za krokem a velmi pečlivě. Pokud nebudete postupovat přesně podle těchto pokynů, může dojít k chybám, které mohou mít fatální následky.

- ▶ Výrobek sestavujte velmi pečlivě a krok za krokem podle návodu k montáži.
- ▶ Výrobek by měly sestavovat alespoň dvě dospělé osoby.
- ▶ Při instalaci používejte ochranné rukavice, ochranné brýle a bezpečnostní obuv.
- ▶ Při montáži horních částí výrobku se navzájem dobře zajistěte. Zejména když budete stát na žebříku.
- ▶ Nestoupejte na střechu výrobku. Hrozí riziko proražení a pádu.

Nebezpečí zranění!

Hliníkové profily mohou být ostré hrany. Pokud hrany neztupíte, můžete se o ně pořezat.

- ▶ Ostré hrany hliníkových profilů opilujte, abyste se o ně nepořezali nebo nezachytili.

Nebezpečí poškození!

V důsledku pohybů při montáži se mohou mírně uvolnit šroubové spoje. To může způsobit nestabilitu výrobku.

- ▶ Po montáži utáhněte všechny šroubové spoje otevřeným nebo očkovým klíčem.

Skleník sestavte společně s alespoň jednou další dospělou osobou.

K montáži budete potřebovat následující:

- plochý šroubovák,
- dvojitý otevřený klíč SW 10,
- akumulátorový šroubovák,
- svinovací metr,
- šrouby/hmoždinky/úhelníky/třmeny pro upevnění k základům,
- vodováhu,
- žebřík,
- olej nebo podobné mazivo a
- kombinované kleště.

Tyto pomůcky nejsou součástí dodávky.

Poznámka k našim dvoustěnným deskám

Dbejte, prosím, následujícího!

Upozorňujeme, že dvoustěnné polykarbonátové desky mají vnitřní a vnější stranu. Polepená strana nebo strana označená jako „vnější“ je opatřena ochrannou vrstvou proti UV záření. Aby nedošlo k záměně, odstraňte fólii vždy až po vložení příslušné desky.



Čištění a údržba

Čištění

Nebezpečí poškození!

Nesprávné zacházení s výrobkem může vést k jeho poškození.

- ▶ K čištění nepoužívejte žádné čisticí prostředky obsahující kyseliny, rozpouštědla, bělidla nebo žíravé látky.
- ▶ K čištění nepoužívejte drátěné nebo ocelové houby, abrazivní nebo škrábací houby, hadříky nebo kartáče. V opačném případě by mohlo dojít k poškození povrchu.
- ▶ K čištění nepoužívejte páru ani vysokotlaký čistič. Jinak by mohlo dojít k poškození skleníku.
- ▶ Skleník čistěte pouze studenou nebo vlažnou vodou.

Údržba

Nebezpečí poškození!

Skleník má velkou plochu a proto může být náchylný na působení větru a prudkého deště. V důsledku toho se šroubové spoje mohou rychle uvolnit.

- ▶ Po silném větru nebo bouřce zkontrolujte, zda jsou dvoustěnné desky pevně zasazeny v konstrukci a šroubové spoje pevné.
- ▶ Každé tři až čtyři měsíce zkontrolujte, zda jsou šroubové spoje skleníku stále pevné.
- ▶ V případě potřeby šroubové spoje utáhněte.

Likvidace

Likvidace obalu

Obal zlikvidujte podle typu.

Karton a lepenku vyhodte do sběrového papíru, fólie do kontejneru na plast.

Likvidace skleníku

Skleník zlikvidujte v souladu se zákony a předpisy platnými ve vaší zemi.



Technické údaje

Tento návod k montáži je stejný pro všechny modely skleníků řady „Jasmin“

Model	Jasmin 2
Číslo položky	JAS0206
Hmotnost	41 kg
Rozměry (š x h)	192 x 131 cm
Výška	192 cm
Materiál rámu	hliníkový profil
Materiál dvoustěnných desek	polykarbonát, s ochranou proti UV záření

Model	Jasmin 3
Číslo položky	JAS0306
Hmotnost	44 kg
Rozměry (š x h)	192 x 192 cm
Výška	192 cm
Materiál rámu	hliníkový profil
Materiál dvoustěnných desek	polykarbonát, s ochranou proti UV záření

Model	Jasmin 4
Číslo položky	JAS0406
Hmotnost	52 kg
Rozměry (š x h)	192 x 256 cm
Výška	192 cm
Materiál rámu	hliníkový profil
Materiál dvoustěnných desek	polykarbonát, s ochranou proti UV záření

Model	Jasmin 5
Číslo položky	JAS0506
Hmotnost	55 kg
Rozměry (š x h)	192 x 317 cm
Výška	192 cm
Materiál rámu	hliníkový profil
Materiál dvoustěnných desek	polykarbonát, s ochranou proti UV záření

Prohlášení o záruce

Záruka

Záruční doba

Kromě zákonné odpovědnosti prodejce za vady poskytujeme na konstrukci a rám skleníků zakoupených u nás záruku v délce 15 let a na naše dvoustěnné desky záruku v délce 10 let.

Záruční doba začíná běžet dnem převzetí zboží. Případné náhradní dodávky neprodlužují záruční dobu.

Rozsah záruky

Záruka na naše skleníky se vztahuje výhradně na konstrukci a rám. Záruka se nevztahuje na součásti dodávky, jako jsou těsnění, plastové díly a spojovací prvky. Záruka se rovněž nevztahuje na naše doplňkové příslušenství ke skleníkům.

Záruka na naše dvoustěnné desky se vztahuje výhradně na jejich odolnost proti povětrnostním vlivům. Je platná pouze v souvislosti s nákupem některého z našich skleníků. V případě oprávněné reklamace v rámci záruky platí pro komorové desky následující záruční plán:

Procentuální náhrada v závislosti na době uplynulé od data nákupu:

- ▶ do 5 let 100 %
- ▶ v 6. roce 75 %
- ▶ v 7. roce 60 %
- ▶ v 8. roce 45 %
- ▶ v 9. roce 30 %
- ▶ v 10. roce 15 %

Záruční podmínky

Základním předpokladem pro uplatnění záruky je odborná montáž a správná údržba jak rámu, tak i dvoustěnných komorových desek. Záruka zaniká v případě opakované montáže.

Vyloučení ze záruky

Záruka se dále nevztahuje na:

- ▶ Vady a poškození nepřímo způsobené použitím materiálů způsobem, který není v souladu s našimi pokyny.
- ▶ Poškození v důsledku neodborné manipulace před, během nebo po montáži.
- ▶ Škody způsobené vyšší mocí.
- ▶ Vady a poškození vzniklé v důsledku použití nevhodných základů a ukotvení.
- ▶ Vady a poškození vzniklé v důsledku výběru nevhodného místa (například kde je výrobek vystaven velmi silnému větru nebo velkému teplu).
- ▶ Vady a poškození vzniklé v důsledku nedostatečně zajištěného ukotvení skleníku.
- ▶ Úpravy dodaného výrobku v místě dodání.
- ▶ Vady a poškození vzniklé v důsledku nesprávného čištění nevhodnými čisticími prostředky (včetně agresivních čisticích prostředků, slané vody atd.).
- ▶ Vady a poškození vzniklé v důsledku nedostatečné péče (čištění) výrobku.
- ▶ Vady a poškození vzniklé v důsledku kontaktu materiálu s chemikáliemi, které ho poškozují.

- ▶ Vady a poškození vzniklé v důsledku nesprávné instalace dvoustěnných desek, stejně tak i způsobené poškrábáním.
- ▶ Vady a poškození vzniklé v důsledku napětí nebo použití lepidel nebo tmelů nebo jiných nekompatibilních materiálů.
- ▶ Barevné změny práškově lakovaného povrchu vlivem slunečního záření.
- ▶ Změny povrchu hotových dílů v důsledku přirozeného působení kyslíku.
- ▶ Údržbové spoje (silikonové spoje).
- ▶ Komerční použití.

Nároky ze záruky lze uplatnit pouze ve spojení s původním dokladem o koupi za předpokladu, že zákazník splnil své platební povinnosti vyplývající z kupní smlouvy.

Pokud bude reklamace uplatněna v záruční době a bude uznána jako oprávněná, dodáme vám bezplatně náhradní výrobek. Tato záruka se nevztahuje na žádné další záruční nároky, jako je náhrada přímých nebo nepřímých škod nebo jiných následných škod.

Předmětem této záruky není další ručení, např. za odstranění nebo montáž reklamovaných nebo dodatečně dodaných dílů, ani další dodatečné náklady nebo následné škody. Tato odpovědnost existuje pouze v rámci zákonných ustanovení.

Ze střechy skleníku se musí v zimních měsících odstraňovat sníh a led!

Typy základů

Základy pro váš skleník

Důležitý krok!

S pevnými základy skleníku si mohou být kutilové jisti, že konstrukce odolá extrémním povětrnostním podmínkám a že jejich rostliny budou spolehlivě chráněny před povětrnostními vlivy.

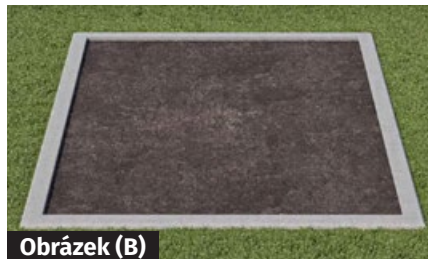
Základy jako nosná konstrukce by měly skleníku zajišťovat stabilitu za všech možných povětrnostních podmínek. Základy musí absorbovat všechny statické síly, jako je zatížení vlastní hmotností a zatížení střechy, tlak a nárazy větru.

Kromě toho se nesmí zabořit do země nebo se zvednout, pokud se jedná o lehkou konstrukci. Je třeba myslet také na ochrannou funkci proti tepelným ztrátám směrem k zemi, která je důležitá zejména pro použitou výsadbu.

Nedoporučuje se instalovat skleník na zahradu bez vhodného ukotvení.

Potřebuje každý skleník základy?

V zásadě jsou základy potřeba téměř u každé stavby, která je v kontaktu se zemí. Skleník by měl také stát na pevné základně.



Obrázek (B)



Průřez (B)

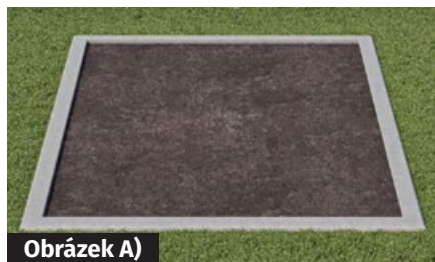
C Betonové bodové základy

Skleník můžete také umístit na jednotlivé základové body a upevnit jej k nim. Vyžaduje to však, abyste si jako příslušenství pořídili základový rám! Základním požadavkem pro takovou instalaci však je, aby byly bodové základy vodorovné. Bodové základy jsou vhodné pouze na rovných pozemcích! Tyto body doporučujeme umístit do čtyř rohů skleníku. V závislosti na velikosti skleníku doporučujeme také umístit další bod v přední a zadní části a na dlouhých stranách skleníku.

Typy základů

A Betonové základové pásy

Ideálními základy jsou betonové pásy o tloušťce nejméně 10 cm. Nejjednodušší způsob, jak vybudovat betonové základy, je použít bednicí tvárnice z hobby marketu. Ty se sestaví podle požadovaných rozměrů, vyrovnají a vyplní betonem. Základ musí být vždy mrazuvzdorný, tj. 80 cm hluboký. Nejlepší je zeptat se odborníka, kterému důvěřujete, zda ve vaší lokalitě postačí méně hluboký základ. Ideální rozměry základu najdete dole na této stránce.



Obrázek A)



Průřez (A)

B Základové pásy z prefabrikovaných betonových bloků (obrubičků)

Pro mnoho zákazníků je výroba betonového základu příliš složitá, nákladná nebo zdlouhavá. Alternativně můžete také do země zakopat hotové betonové bloky a skleník k nim připevnit. Příklad: Obrubičky, které jsou ideální pro stavbu, jsou k dostání v hobby marketech nebo prodejnách stavebnin. Jsou velmi těžké a přitom relativně levné. Stačí vykopat příkop a obrubičky do nich umístit. Obrubičky doporučujeme umístit do štěrkového lože, protože tak lze poměrně snadno vytvořit rovný povrch. Získáte tak jednoduché, levné, ale přesto velmi praktické základy. Tato varianta není vhodná pro všechny půdní podmínky – zvláště pokud půda ještě sedá.



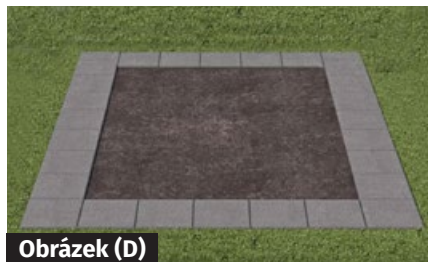
Obrázek (C)



Průřez (C)

D Základ z betonových dlaždic

Pro hobby skleník se základovou plochou několika metrů čtverečních postačí základ z dlaždic položených na zhuštěném štěrku a pěti centimetrech štěpky. Úsilí a náklady jsou v tomto případě malé. Pevnější základy jsou samozřejmě vždy lepší a poskytují větší stabilitu. Veďte prosím na vědomí, že základ z betonových dlaždic není mrazuvzdorný, a proto se desky mohou v průběhu let sesouvat nebo sedat.



Obrázek (D)



Průřez (D)

Betonová plocha nebo betonové desky

Pokud ve skleníku pěstujete pouze rostliny v květináčích nebo ho používáte pouze k přezimování rostlin, je možné skleník umístit i na betonový povrch.



Upozornění

Úhelníky, hmoždinky a šrouby nejsou součástí dodávky. **Tyto doplňky lze zakoupit v našem obchodě jako příslušenství!**

Váš skleník je vyroben z lehkého hliníku a dutých dvoustěnných desek. Tyto části nejsou nijak zvláště těžké. Vítr a déšť však působí na velkou plochu skleníku. Z tohoto důvodu ukotvíte skleník obzvláště pevně k zemi. Dbejte především na kvalitu použitých materiálů!

Váš nový skleník můžete upevnit k zemi nebo k základům různými způsoby: Hliníkovou základnu zaryjete do půlky do země a upevníte ji vhodnými zemními vruty (o délce min. 30 cm). Případně můžete skleník upevnit přímo ke stabilnímu podkladu (betonovému nebo zděnému). Viz dvě varianty A nebo B uvedené níže. Základy musí být postaveny v pravém úhlu a vyrovnány. Postavte hotový skleník na základy.

Varianta A

Vyvrtejte otvor do podlahového profilu (viz detail A). Připevněte skleník k základu pomocí vhodných šroubů a hmoždinek (nejsou součástí dodávky!).

Varianta B

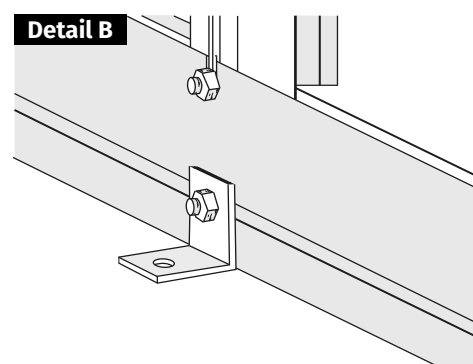
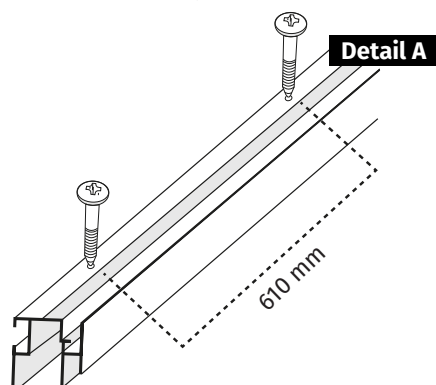
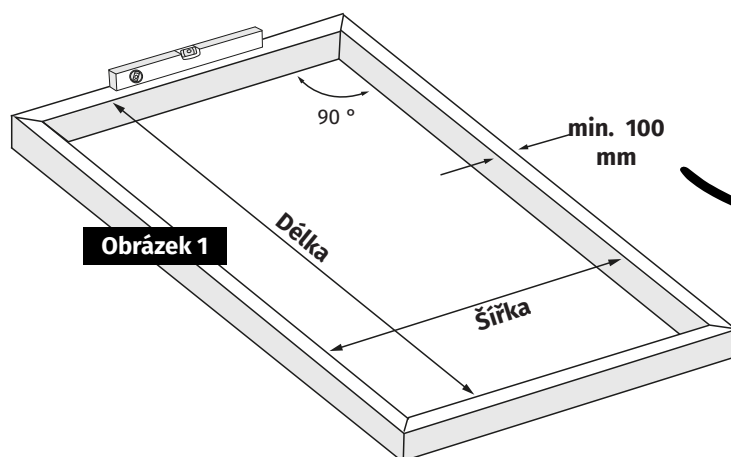
Upevnění skleníku pomocí úhelníků. Úhelníky lze připevnit k podlahovému profilu pomocí šroubů (viz detail B). V tomto případě není nutné nic vrtat. Poté lze skleník připevnit k základům pomocí vhodných hmoždinek a šroubů.

(Úhelníky nejsou součástí dodávky!).

Betonový základ nebo podezdívka

Zde jsou uvedeny správné rozměry

Model	Šířka Vnitřní rozměry	Délka Vnitřní rozměry	Výška (v)	Výška (k) nad úroveň terénu
Skleník Jasmin 2	1780 mm	1170 mm	cca 800 mm	min. 50 mm
Skleník Jasmin 3	1780 mm	1780 mm	cca 800 mm	min. 50 mm
Skleník Jasmin 4	1780 mm	2420 mm	cca 800 mm	min. 50 mm
Skleník Jasmin 5	1780 mm	3030 mm	cca 800 mm	min. 50 mm



Montáž hliníkové základny

Seznam dílů

Pro tento krok montáže budete potřebovat následující:



1/1

Balík hliníkové základny (balík 1 z 1)

Díl	Číslo položky	Označení	Délka	Jasmin 2	Jasmin 3	Jasmin 4	Jasmin 5
1	24-1862.1	Základový profil 1867	1867 mm	2	4	2	4
	24-1249.1	Základový profil 1252	1252 mm	2	-	4	2
2	21-0050.1	Podélný spojovací díl základny	50 mm	-	-	2	2
3	25-0020.1	Základový hák	20 mm	10	12	14	16
4	NG210	Rohový spojovací díl základny		4	4	4	4
5	9040556	Samořezný šroub 4,8×13 mm		20	24	28	32
6	690509	Šroub M6×12 mm		16	16	24	24
7	690547	Matice M6		16	16	24	24



Pozor, důležité upozornění!

Pokud jste se rozhodli zakoupit doplňkovou hliníkovou základnu, upozorňujeme, že musí být připevněna na čelní, boční a zadní stěny skleníku během montáže. **Nikdy neinstalujte pouze základnu a pak na ni nestavte skleník!**



Upozornění

Pokud jste se rozhodli zakoupit hliníkovou základnu, upozorňujeme, že základové profily se musí namontovat na podlahové profily skleníku ještě před samotnou montáží skleníku!

Důležité: U podlahových profilů 1252 mm musí být také hned vloženy šrouby pro instalaci základny! Za tímto účelem jsou podlahové profily o průměru 1252 mm spojeny se základovými profily vždy dvěma základovými háky a podlahové profily o průměru 1867 mm vždy třemi základovými háky.



Umístění podlahových profilů na základové profily

Ujistěte se, že podlahový profil, který je umístěn na základovém profilu, má stejnou délku. Je důležité, aby profily byly přesně v jedné rovině.

Každý z podlahových profilů 1252 mm je k základovému profilu přišroubován dvěma základovými háky, každý z podlahových profilů 1867 mm třemi základovými háky.

1a



Veźměte si podlahový profil a základový profil stejné délky.

1b



Umístěte podlahový profil na základový profil a ujistěte se, že konce dvou profilů jsou v jedné rovině.

1c



Veźměte si základový hák a příslušné samořezné šrouby 4,8×13 mm.

1d



Základové háky umístěte asi 10 cm od konců v podlahovém i základovém profilu.

1e



Příšroubujte základový hák samořeznými šrouby 4,8×13 mm. Podlahový profil s délkou 1867 se šroubuje i uprostřed.



Důležité upozornění

Podlahové profily se instalují před montáží čelní nebo zadní stěny. Po umístění podlahových profilů začněte s montáží skleníku. Za tímto účelem přejděte na stranu 38 návodu k montáži.

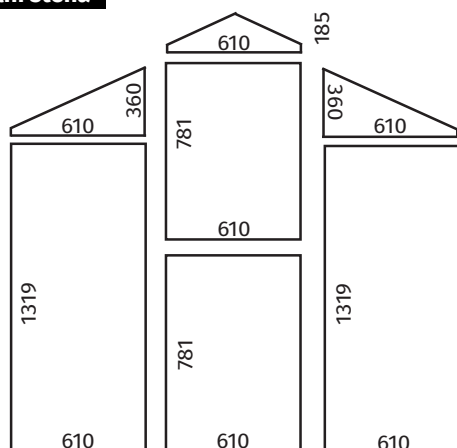
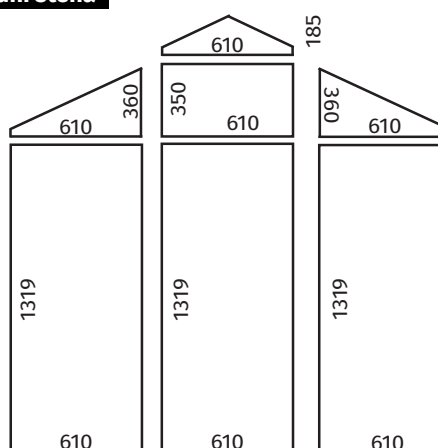
Upozorňujeme, že při spojování podélných profilů a montáži podélných dílů na čelní a zadní stěně se vyskytují rozdíly oproti obrázkům v návodu. U kroků montáže s hliníkovou základnou a bez ní naleznete příslušné obrázky!

Díl	Položka č.	Označení	Délka	Jasmin 2	Jasmin 3	Jasmin 4	Jasmin 5
	PQS05-1867.1	Podlahový profil čelní a zadní stěny	1867 mm	2	2	2	2
	PQS01-1307.1	Rohový profil boční stěny	1307 mm	4	4	4	4
	PQS03-1053.1	Rohový profil střechy	1053 mm	4	4	4	4
	PQS11-1652.1	Příčka zadní stěny	1652 mm	2	2	2	2
	PQS18-1652.1	Profil vstupu dveří	1652 mm	2	2	2	2
	PQS16-640.1	Příčná příčka	640 mm	1	1	1	1
	PQS18-593.1	Překryv okna	593 mm	1	1	1	1
	PQS06-613.1	Profil okenního závěsu	613 mm	2	2	2	2
	PQS07-501.1	Boční část okna	501 mm	2	2	2	2
	PQS15-1640.1	Profil dveří po stranách	1640 mm	2	2	2	2
	PQS12-603.1	Profil dveří nahoře	603 mm	1	1	1	1
	PQS02-603.1	Profil dveří uprostřed	603 mm	1	1	1	1
	PQS13-603.1	Profil dveří dole	603 mm	1	1	1	1
	PQS17-1255.1	Profil pojezdu dveří	1255 mm	1	1	1	1

Díl	Položka č.	Označení	Délka	Jasmin 2	Jasmin 3	Jasmin 4	Jasmin 5
	PQS05-1252.1	Podlahový profil se 2 poli	1252 mm	2	-	4	2
	PQS05-1867.1	Podlahový profil se 3 poli	1867 mm	-	2	-	2
	PQS09-1252.1	Dešťový okap se 2 poli	1252 mm	2	-	4	2
	PQS09-1867.1	Dešťový okap se 3 poli	1867 mm	-	2	-	2
	PQS04-1252.1	Hřeben se 2 poli	1252 mm	1	-	2	1
	PQS04-1867.1	Hřeben se 3 poli	1867 mm	-	1	-	1
	PQS11-1307.1	Příčka boční stěny	1307 mm	2	4	4	6
	PQS11-1053.1	Příčka střechy	1053 mm	2	4	4	6
	PQS08-1307.1	Spojovací profil boční stěny	1307 mm	-	-	2	2
	PQS08-1053.1	Spojovací profil střechy	1053 mm	-	-	2	2
	1502-1447.1	Výztuha čelní, zadní a boční stěny	1447 mm	8	8	8	8
	1502-639.1	Výztuha čelní a zadní stěny, vodorovná	639 mm	5	5	5	5
	1502-1214.1	Výztuha střechy	1214 mm	-	-	4	4
	1502-344.1	Podpěra kolejnice dveří	344 mm	1	1	1	1
	PQS10-502.1	Profil H	591 mm	6	6	6	6
	126-0025.1	Výztuha hřebene a dešťového okapu	25 mm	-	-	3	3

Díl	Položka č.	Označení	Délka	Jasmin 2	Jasmin 3	Jasmin 4	Jasmin 5
	PQS35	Spojovací díl hřebene a dešťového okapu	-	6	6	6	6
	PQS41	Svod okapu levý	-	2	2	2	2
	PQS42	Svod okapu pravý	-	2	2	2	2
	PQS31	Rohový spojovací díl podlahy	-	4	4	4	4
	PQS34	Krytka hřebene	-	2	2	2	2
	NG205	Spojovací díl příčné příčky	-	4	4	4	4
	PQS38	Spojovací díl rovný	-	1	2	2	2
	PQS37	Spojovací díl zalomený	-	3	6	6	9
	PQS32	Dvojitá spojka rovná	-	-	-	2	2
	PQS33	Dvojitá spojka zalomená	-	-	-	3	3
	PQS36	Podlahová spojka ve tvaru T	-	6	8	8	10
	PQS40	Spojka ve tvaru L na okno	-	1	1	1	1
	CT510 GAR3440	Těsnění dveří Hobby	3440 mm	1	2	2	2
	664548	Váleček dveří	-	2	2	2	2
	664555	Čep	-	2	2	2	2
	665973	Koncovka kolejničky dveří	-	2	2	2	2
	690509	Šroub M6x12 mm	-	100	113	149	162
	690547	Šroub M6x16 mm	-	1	1	1	1
	690547	Matice M6	-	104	117	153	166
	690547	Matice samojistná	-	1	1	1	1
	664753	Šrouby do plechu 4,2x22 mm	-	10	10	10	10
	BS 3,9x13	Samořezný šroub 3,9 x 13	-	4	4	4	4
	690622	Kosočtvercový šroub	-	2	2	2	2
	664129	Přichytka rohových profilů střechy pro zasklení 6 mm	1250 mm	8	10	12	14
	665958	Ruční otvírač Hobby	-	1	1	1	1

Položka č.	Označení	Velikost	Jasmin 2	Jasmin 3	Jasmin 4	Jasmin 5
1319/610/6	Deska čelní/zadní stěny a bočních stěn	1319x610x6 mm	9	11	13	15
360/610/6/LI	Štítová deska levá	360x610x6 mm	2	2	2	2
360/610/6/RE	Štítová deska pravá	360x610x6 mm	2	2	2	2
350/610/6	Zadní deska malá	350x610x6 mm	1	1	1	1
185/610/6	Štítový trojúhelník čelní a zadní stěny	185x610x6 mm	2	2	2	2
781/610/6	Deska dveří	781x610x6 mm	2	2	2	2
521/610/6	Deska okna	521x610x6 mm	1	1	1	1
531/610/6	Deska střechy pod okno	531x610x6 mm	1	1	1	1
1067/610/6	Deska střechy	1067x610x6 mm	3	5	7	9

Čelní stěna**Zadní stěna**

019	1319	019	531	019	521	1067	610	1319	610	
019	1319	019	1067	019	1067	1067	610	1319	610	JASMIN 2
019	1319	019	1067	019	1067	1067	610	1319	610	JASMIN 3
019	1319	019	1067	019	1067	1067	610	1319	610	JASMIN 4
019	1319	019	1067	019	1067	1067	610	1319	610	JASMIN 5

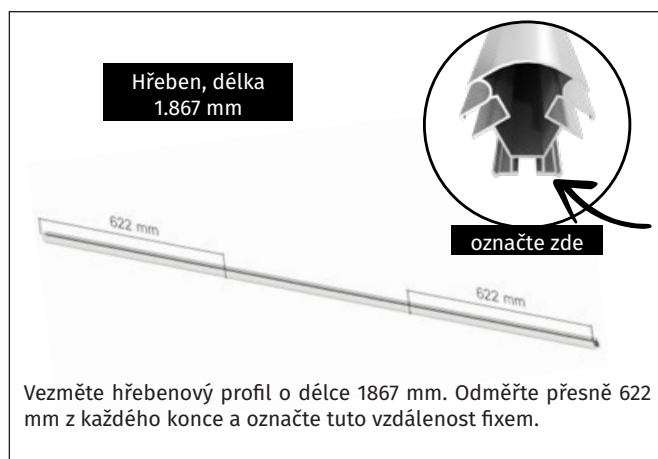
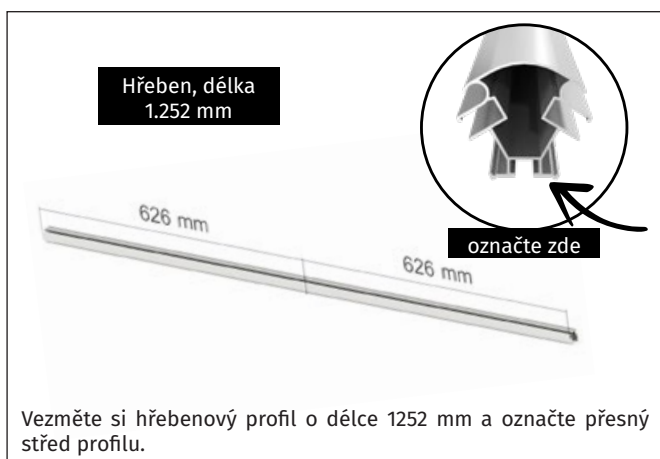
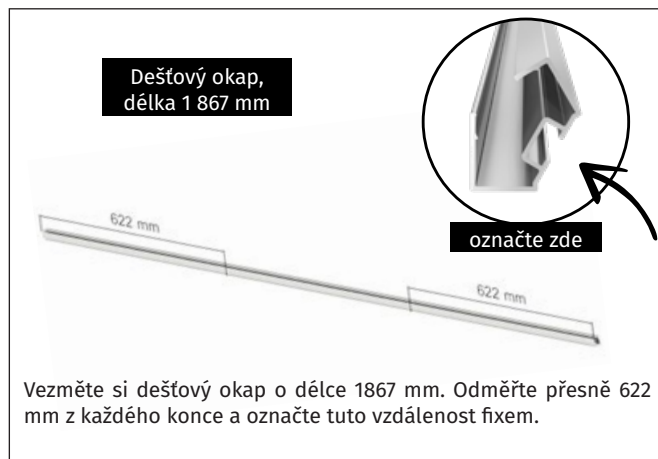
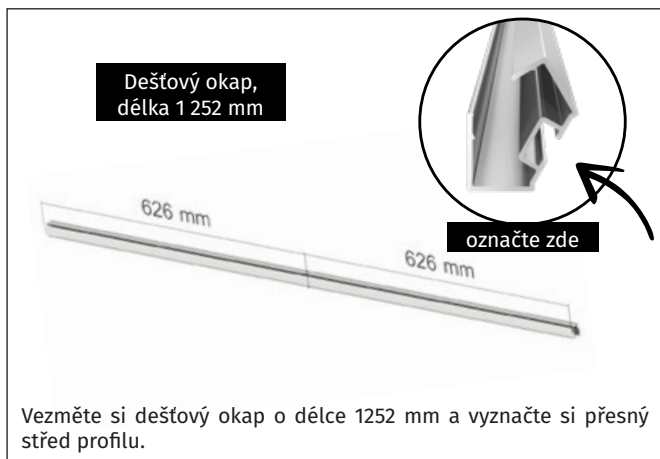
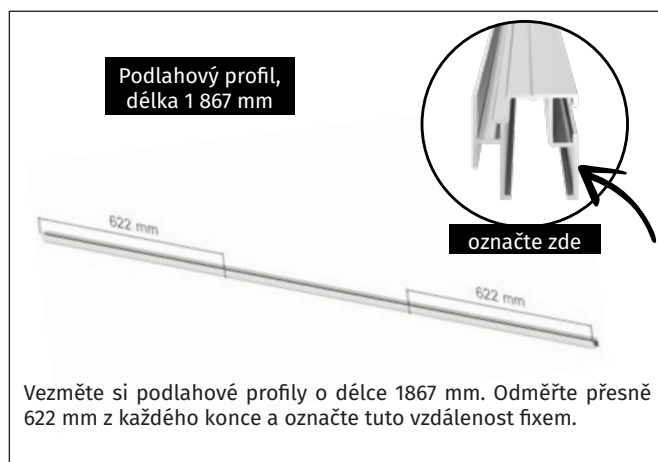
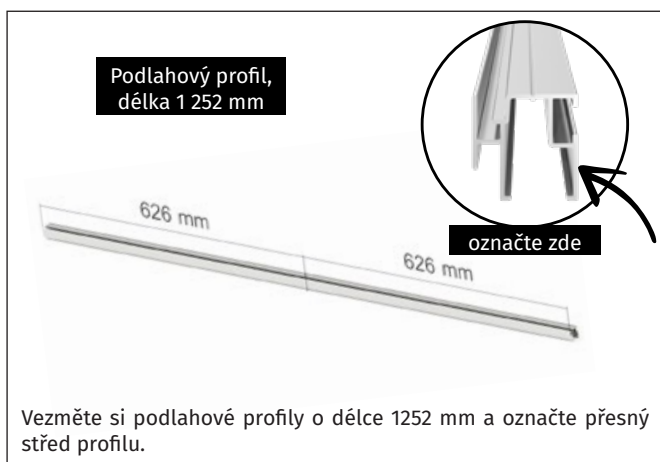


Upozornění

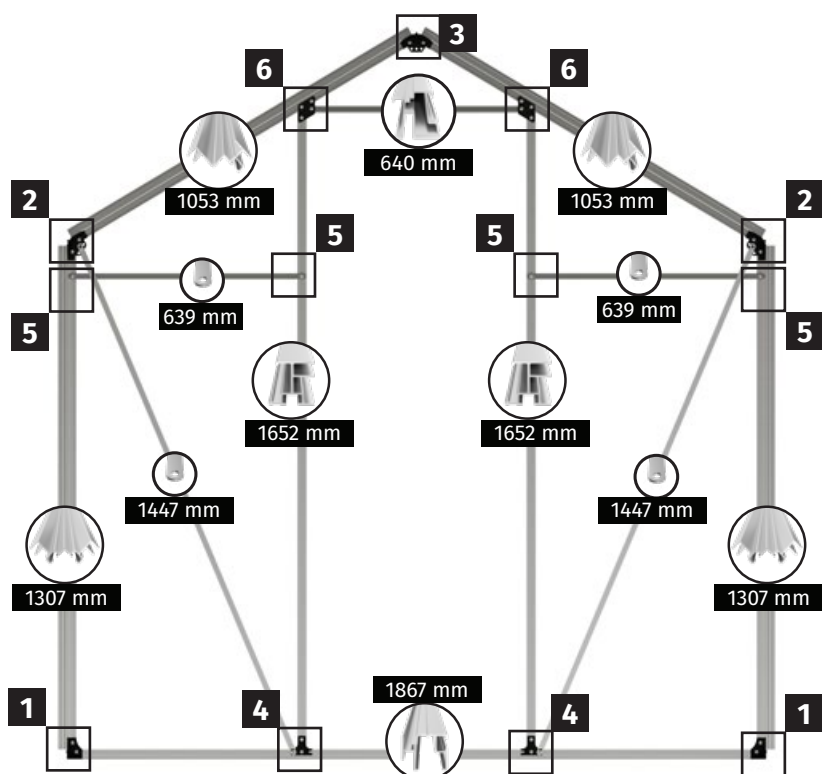
Pro bezproblémovou montáž hřebene, okapů a podlahových profilů je důležité předem vyznačit půdorys.

Značky později poslouží k určení přesné polohy příček. Pomocí fixu vyznačte vzdálenosti podle níže uvedených obrázků.

Tuto přípravu byste rozhodně měli provést před zahájením samotné instalace, abyste si později ušetřili čas a námahu!



- prázdná stránka -



Upozornění

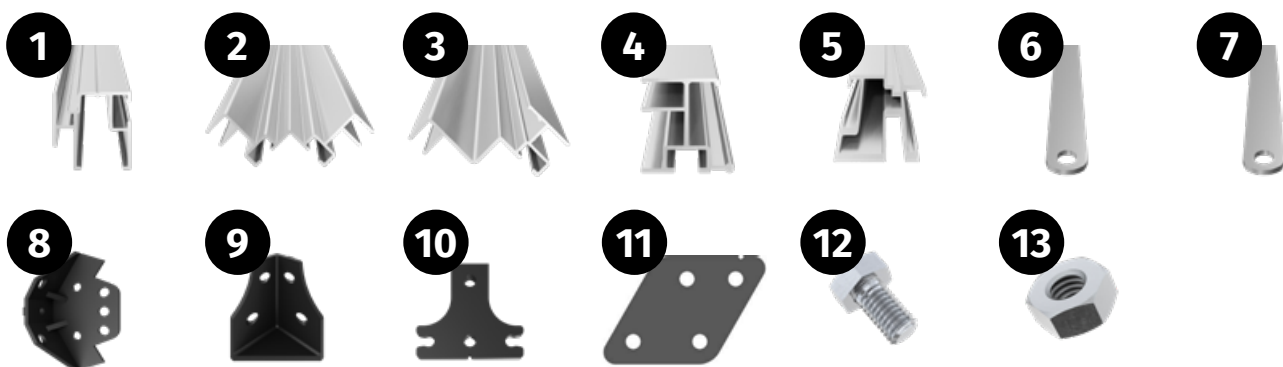
Čelní stěnu je nevhodnější sestavovat na plochu na podlaze.

Než začnete s montáží, položte všechny díly čelní stěny na podlahu podle obrázku.

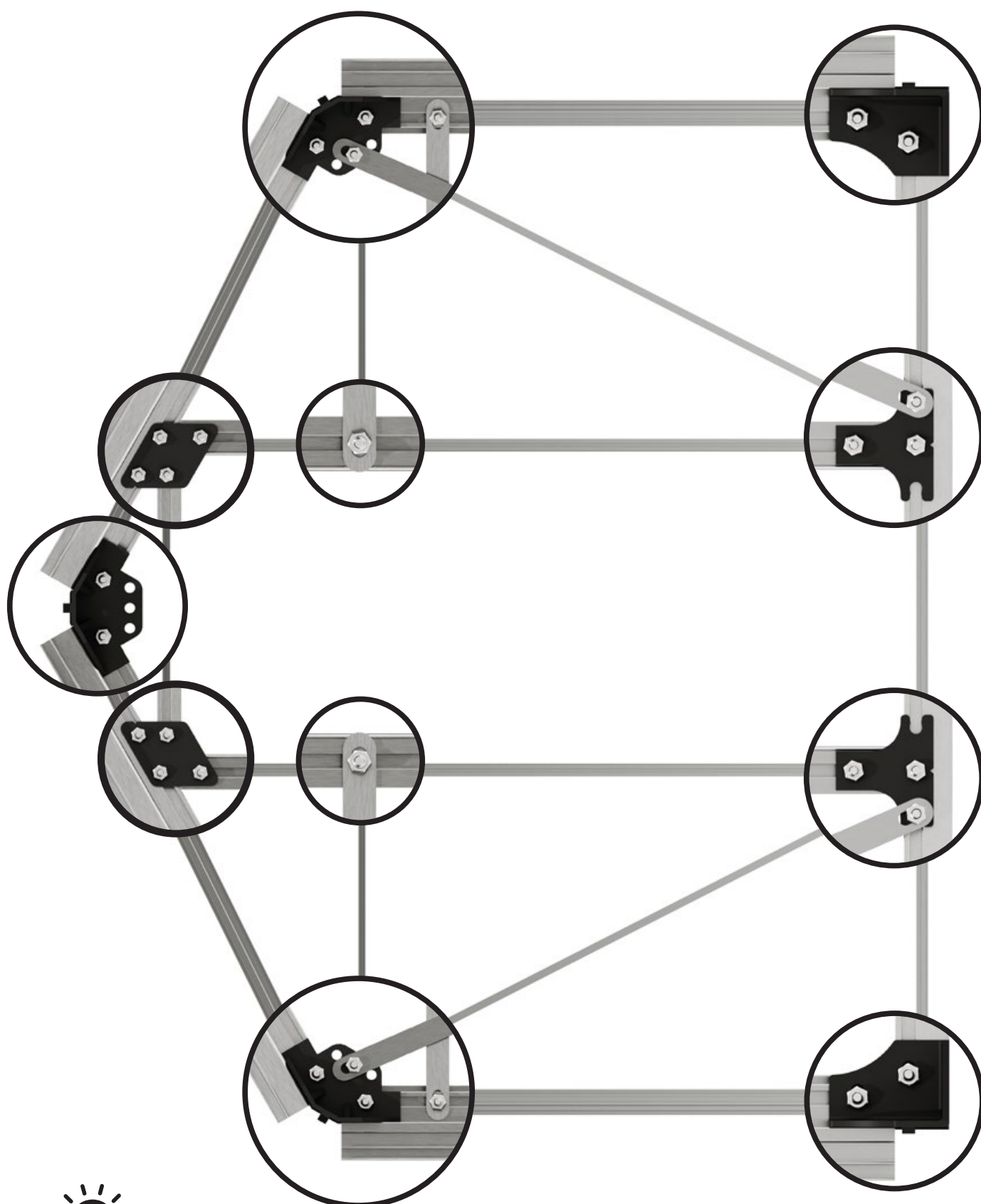
Pro jednodušší montáž najděte na další straně podrobně vyobrazeny všechny body šroubových spojů.

Podle tohoto obrázku budete přesně vědět, jak budou vypadat jednotlivé spojené body po dokončení montáže.

Pro tento krok montáže budete potřebovat následující:



Díl	Číslo položky	Označení	Délka	Jasmin 2	Jasmin 3	Jasmin 4	Jasmin 5
1	PQS05-1867.1	Podlahový profil 1867	1867 mm	1	1	1	1
2	PQS01-1307.1	Rohový profil boční stěny 1307	1307 mm	2	2	2	2
3	PQS03-1053.1	Rohový profil střechy 1053	1053 mm	2	2	2	2
4	PQS18-1652.1.	Profil vstupu dveří 1652	1652 mm	2	2	2	2
5	PQS16-640.1.	Příčná příčka 640	640 mm	1	1	1	1
6	1502-1447.1	Výztuha	1447 mm	2	2	2	2
7	1502-0639.1	Výztuha	639 mm	2	2	2	2
8	PQS35	Spojovací díl hřebene a dešťového okapu	-	3	3	3	3
9	PQS31	Rohový spojovací díl podlahy	-	2	2	2	2
10	PQS36	Podlahová spojka ve tvaru T	-	2	2	2	2
11	NG205	Spojovací díl příčné příčky	-	2	2	2	2
12	690509	Šroub M6×12 mm	-	30	30	30	30
13	690547	Matice M6	-	30	30	30	30



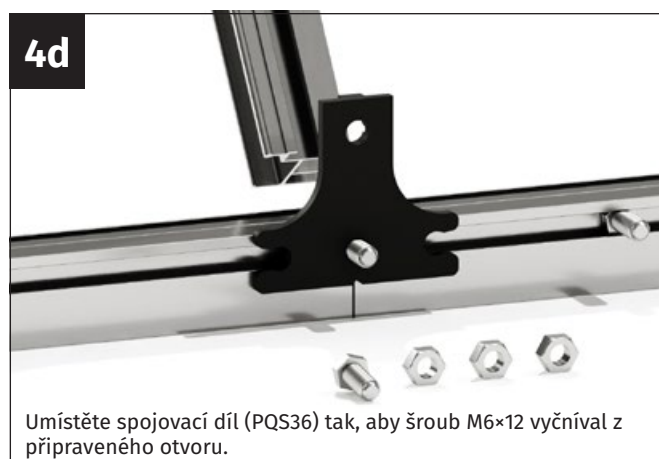
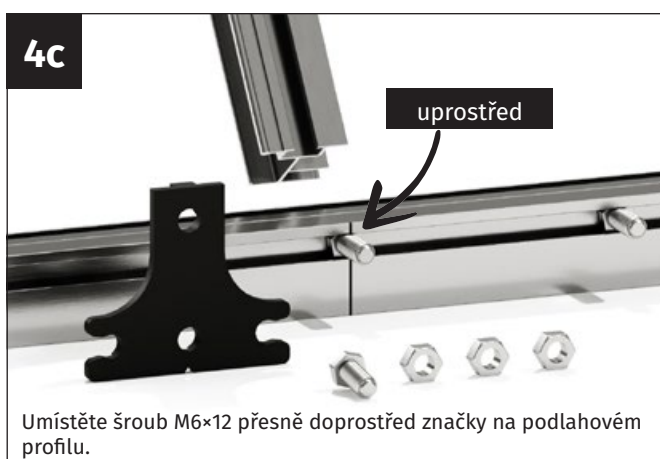
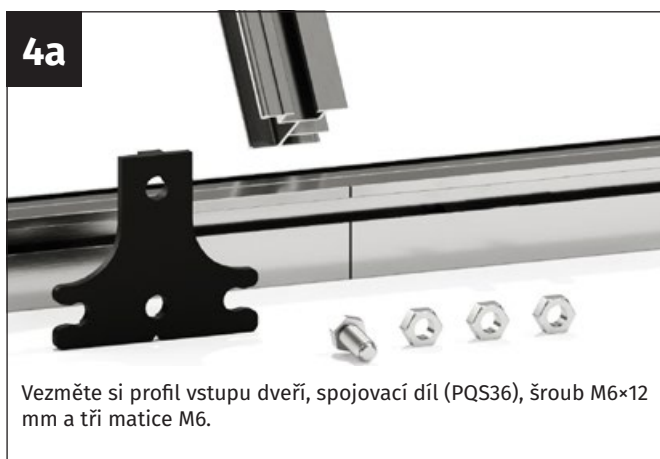
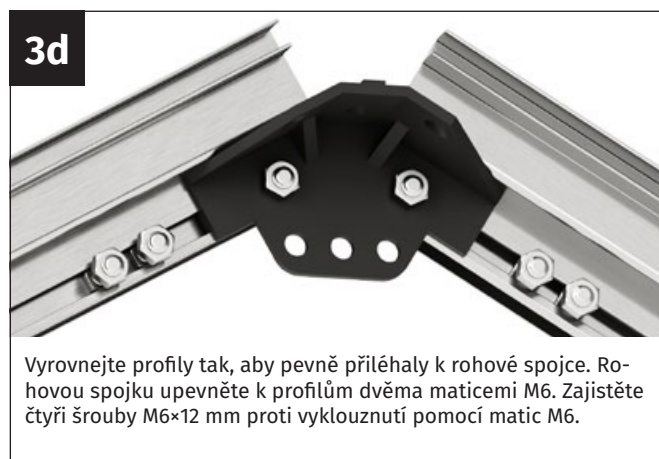
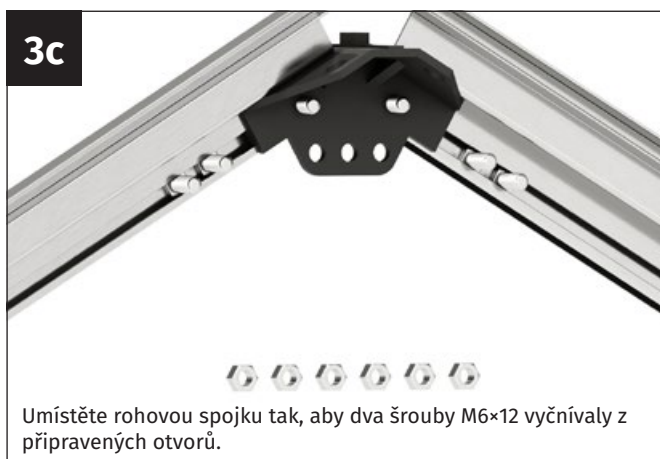
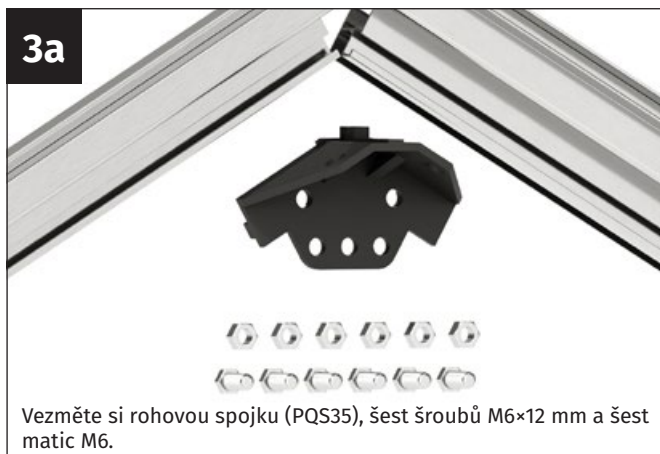
Upozornění

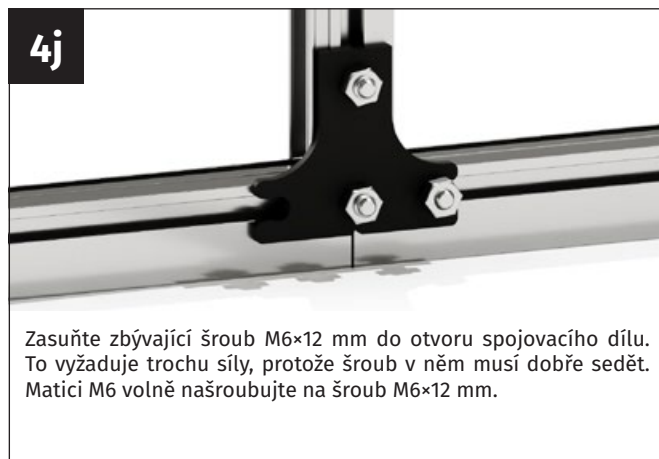
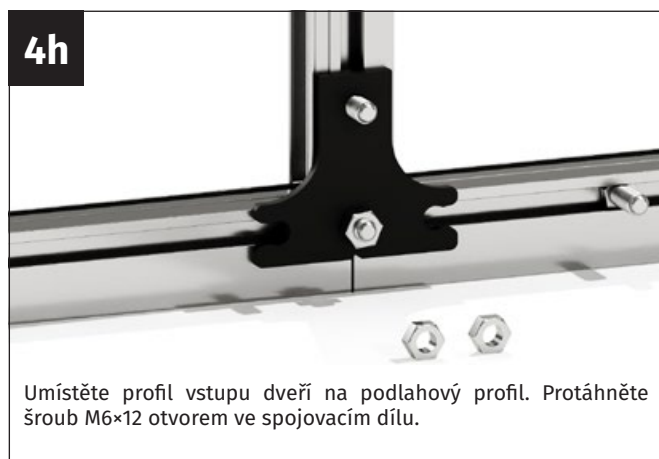
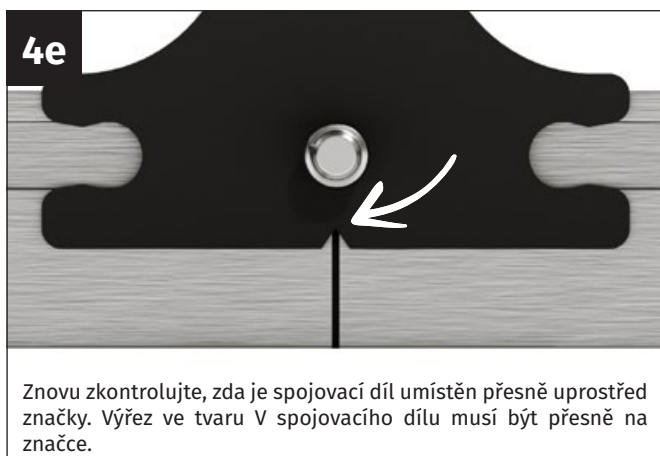
Pokud jste se rozhodli zakoupit základnu, změní se kroky na obrázcích 1a až 1p. **Viz strana 47.**











5c



Posuňte šroub M6×12 mm profilu vstupu dveří směrem dolů do drážky. Vyrovnajte šroub rohového profilu boční stěny a šroub profilu vstupu dveří tak, aby byly v jedné rovině. Vezměte si výztuhu a dvě matice M6.

5d



Nasadte výztuhu na oba šrouby M6×12 mm tak, aby vyčnívaly z otvorů ve výztuze.

5e



Vyrovnajte výztuhu tak, aby byla vodorovná a přišroubujte ji dvěma maticemi M6.

6a



Našroubujte dvě matice M6 na šrouby M6×12 mm, které jste už dříve zasunuli do části hřebene, a posuňte šrouby směrem k hornímu konci profilu vstupu dveří.

6b



Vezměte si spojovací díl příčných příček, šroub M6×12 mm a matici M6. Vložte šroub do drážky na šrouby v profilu vstupu dveří.

6c



Umístěte spojovací díl příčných příček tak, aby tři šrouby vyčnívaly z otvorů dílu.

6d

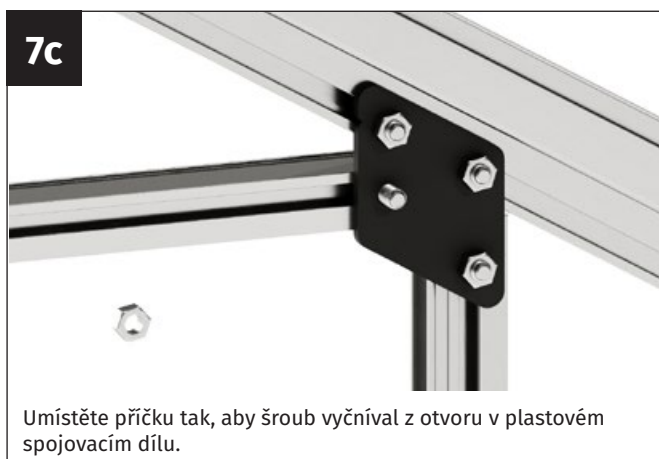


Maticemi M6 upevněte spojovací díl příčné příčky k rohovému profilu střechy a profilu vstupu dveří.



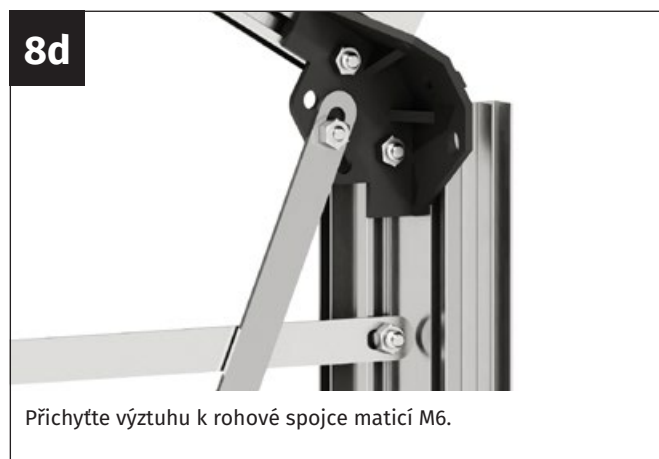
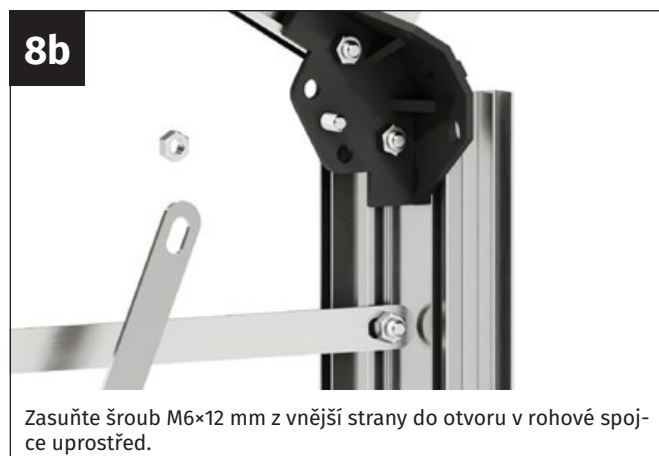
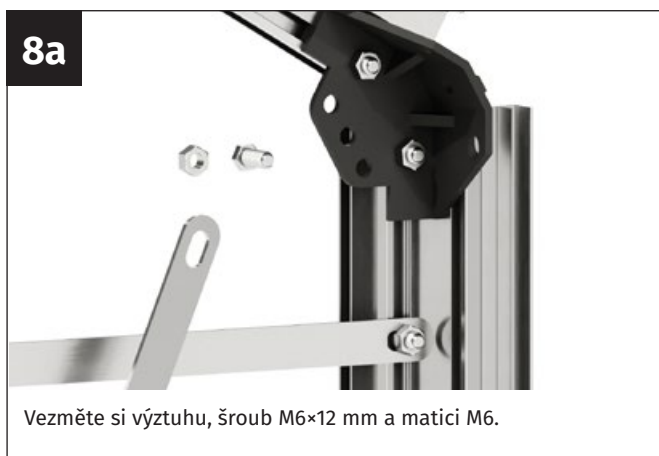
Zopakujte

Opakujte kroky 4 až 6 na čelní stěně vlevo!



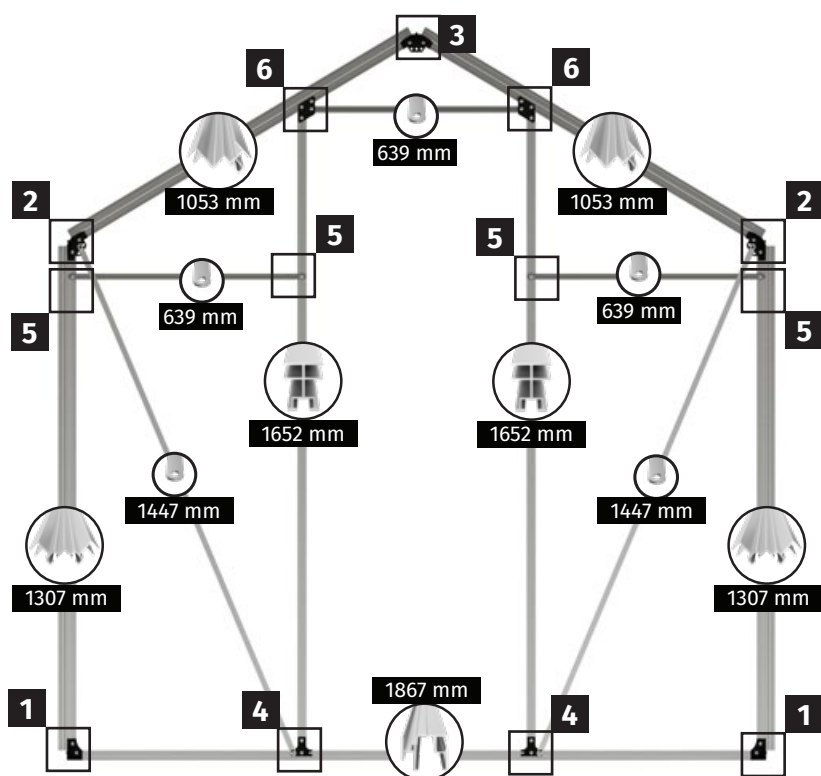
Zopakujte

Opakujte krok 7 na levé straně příčné příčky!



Zopakujte

Opakujte krok 8 a přišroubujte výztuhu také na druhou stranu čelní stěny!



Upozornění

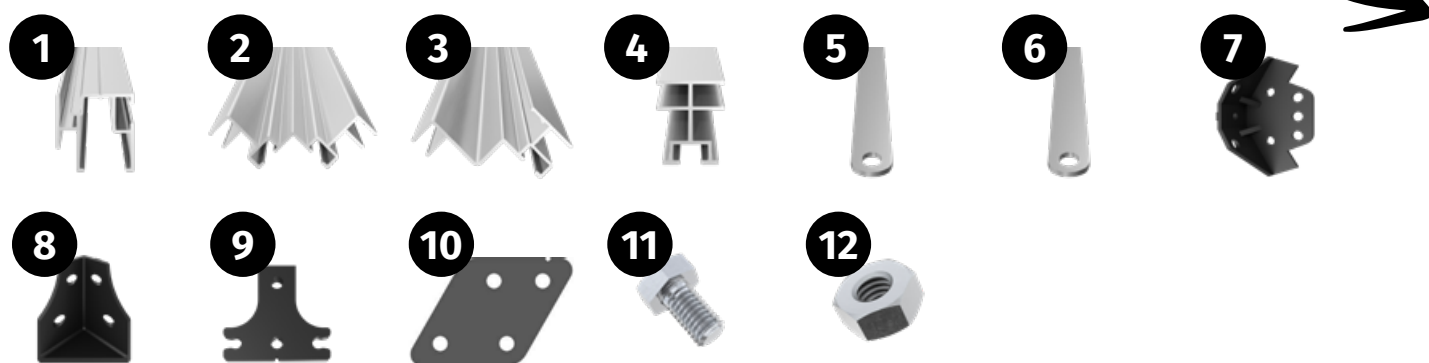
Zadní stěnu je nevhodnější sestavovat na plochu na podlaze.

Než začnete s montáží, položte všechny díly zadní stěny na podlahu podle obrázku.

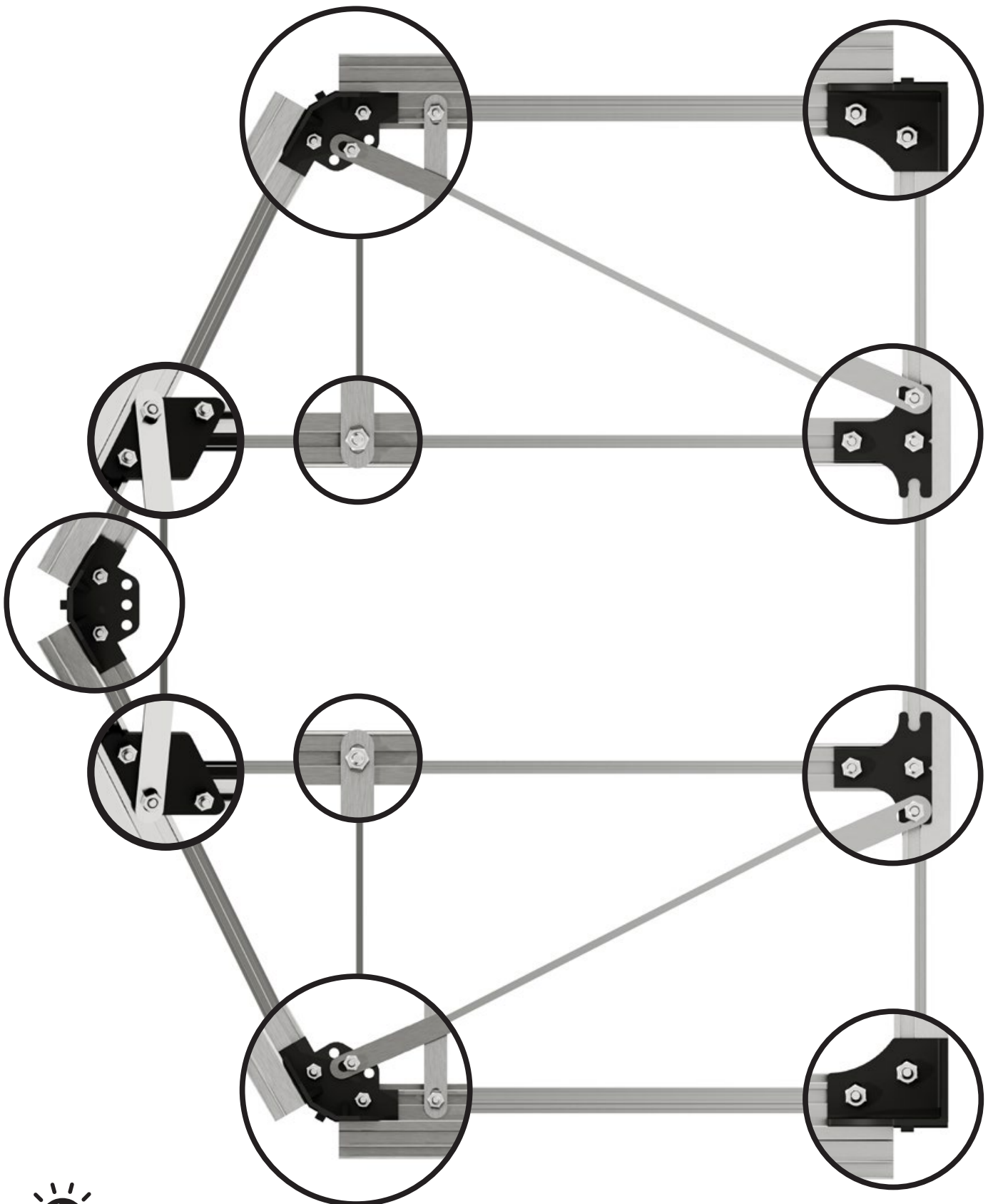
Pro jednodušší montáž najděte na další straně podrobně vyobrazeny všechny body šroubových spojů.

Podle tohoto obrázku budete přesně vědět, jak budou vypadat jednotlivé spojené body po dokončení montáže.

Pro tento krok montáže budete potřebovat následující:



Díl	Číslo položky	Označení	Délka	Jasmin 2	Jasmin 3	Jasmin 4	Jasmin 5
1	PQS05-1867.1	Podlahový profil 1867	1867 mm	1	1	1	1
2	PQS01-1307.1	Rohový profil boční stěny 1307	1307 mm	2	2	2	2
3	PQS03-1053.1	Rohový profil střechy 1053	1053 mm	2	2	2	2
4	PQS11-1652.1.	Příčka zadní stěny 1652	1652 mm	2	2	2	2
5	1502-1447.1	Výztuha	1447 mm	2	2	2	2
6	1502-0639.1	Výztuha	639 mm	3	3	3	3
7	PQS35	Spojovací díl hřebene a dešťového okapu	-	3	3	3	3
8	PQS31	Rohový spojovací díl podlahy	-	2	2	2	2
9	PQS36	Podlahová spojka ve tvaru T	-	2	2	2	2
10	NG205	Spojovací díl příčné příčky	-	2	2	2	2
11	690509	Šroub M6×12 mm	-	28	28	28	28
12	690547	Matice M6	-	28	28	28	28



Upozornění

Pokud jste se rozhodli zakoupit základnu, změní se kroky na obrázcích 1a až 1p. Viz strana 47.

1a **vpravo**

Vezměte si podlahový profil 1867 mm, spojovací díl podlahy, tři šrouby M6×12 mm a matici M6.

1b **vpravo**

Vložte tři šrouby M6×12 mm do drážky na šrouby v podlahovém profilu.

1c **vpravo**

Umístěte spojovací díl podlahy tak, aby šroub M6×12 vyčníval z připraveného otvoru. Ujistěte se, že je vnější strana profilu dobře zasunuta do spojovacího dílu podlahy!

1d **vpravo**

Maticí M6 připevněte spojovací díl podlahy k podlahovému profilu.

1e **vlevo**

Pro spojení podlahového profilu na druhé straně si vezměte spojovací díl podlahy, tři šrouby M6×12 mm a matici M6.

1f **vlevo**

Vložte tři šrouby M6×12 mm do drážky na šrouby v podlahovém profilu.

1g **vlevo**

Umístěte spojovací díl podlahy tak, aby šroub M6×12 vyčníval z připraveného otvoru. Ujistěte se, že je vnější strana profilu dobře zasunuta do spojovacího dílu podlahy!

1h **vlevo**

Maticí M6 připevněte spojovací díl podlahy k podlahovému profilu.



2a

Vezměte si rohovou spojku (PQS35), rohový profil střechy a také tři šrouby M6×12 mm a tři matice M6.

2b

Vložte dva šrouby M6×12 mm do drážky na šrouby v rohovém profilu boční stěny a jeden šroub do drážky na šrouby v rohovém profilu střechy.

2c vpravo

Umístěte rohovou spojku (PQS35) tak, aby dva šrouby M6×12 vyčnívaly z připravených otvorů.

2d vpravo

Vyrovnejte profily tak, aby pevně přiléhaly k rohové spojce. Rohovou spojku upevněte k profilům dvěma maticemi M6. Zajistěte zbývající šroub M6×12 mm proti vyklouznutí maticí M6.

2e vlevo

Vezměte si rohovou spojku (PQS35), rohový profil střechy a také tři šrouby M6×12 mm a tři matice M6.

2f vlevo

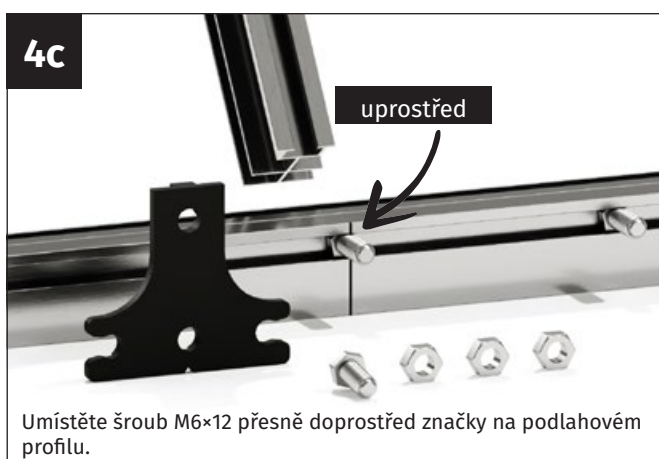
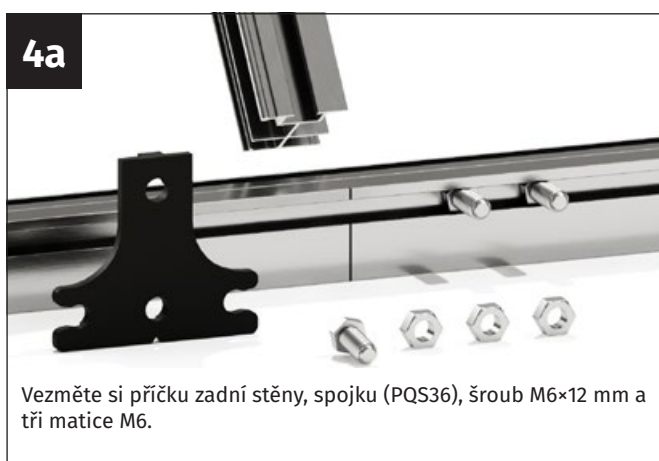
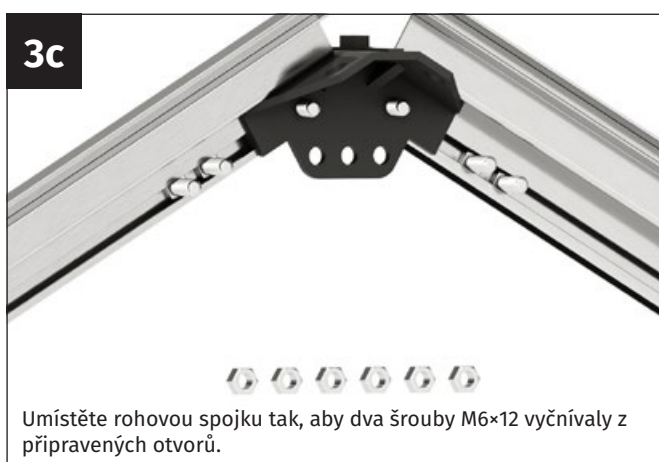
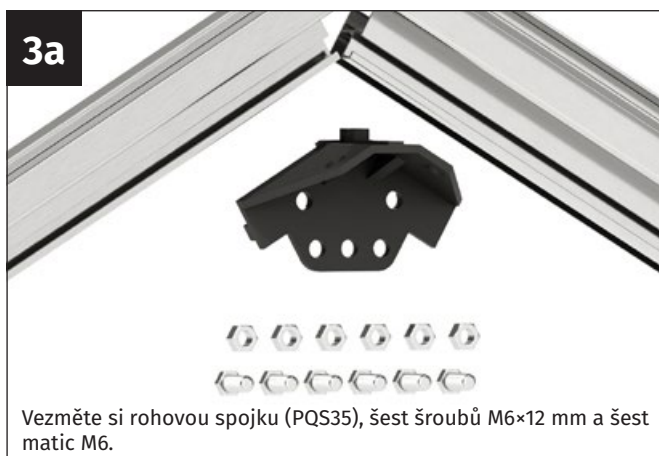
Vložte dva šrouby M6×12 mm do drážky na šrouby v rohovém profilu boční stěny a jeden šroub do drážky na šrouby v rohovém profilu střechy.

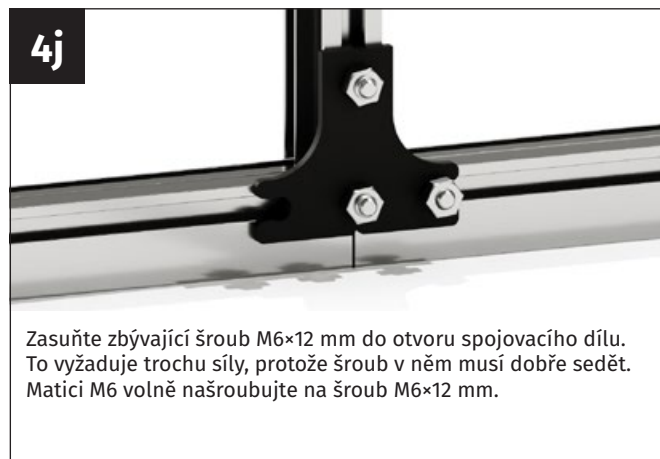
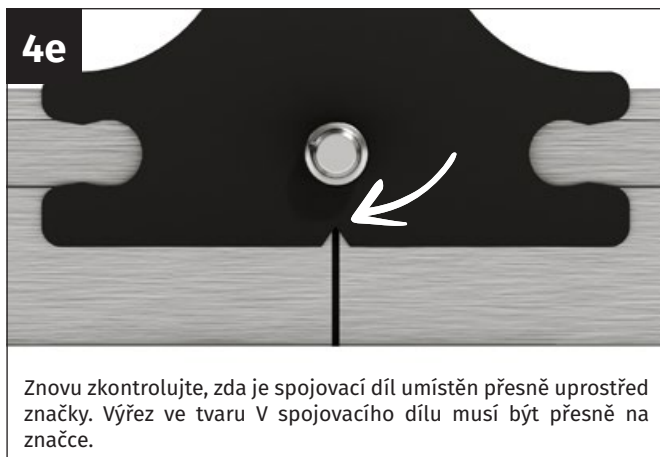
2g vlevo

Umístěte rohovou spojku (PQS35) tak, aby dva šrouby M6×12 vyčnívaly z připravených otvorů.

2h vlevo

Vyrovnejte profily tak, aby pevně přiléhaly k rohové spojce. Rohovou spojku upevněte k profilům dvěma maticemi M6. Zajistěte zbývající šroub M6×12 mm proti vyklouznutí maticí M6.





5c



Zasaňte šroub M6×12 mm příčky zadní stěny směrem dolů do drážky. Vyrovnajte šroub rohového profilu boční stěny a šroub příčky zadní stěny tak, aby byly v jedné rovině. Vezměte si výztuhu a dvě matice M6.

5d



Nasadte výztuhu na oba šrouby M6×12 mm tak, aby vyčnívaly z otvorů ve výztuze.

5e



Vyrovnajte výztuhu tak, aby byla vodorovná a přišroubujte ji dvěma maticemi M6.

6a



Odšroubujte dvě matice M6 šroubů M6×12 mm, které jste dříve upevnili k části hřebene, a posuňte šrouby směrem k hornímu konci profilu vstupu dveří.

6b

Pozor, abyste ji nenamontovali obráceně!



Vezměte si spojovací díl příčné příčky, šroub M6×12 mm a matici M6. Vložte šroub do drážky na šrouby v příčce zadní stěny.

6c



Umístěte spojovací díl příčné příčky tak, aby tři šrouby vyčnívaly z otvorů dílu.

6d

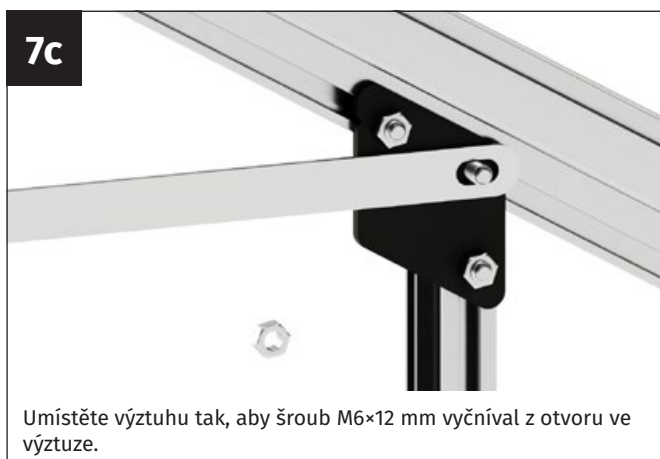


Maticemi M6 upevněte spojovací díl příčné příčky k rohovému profilu střechy a profilu vstupu dveří.



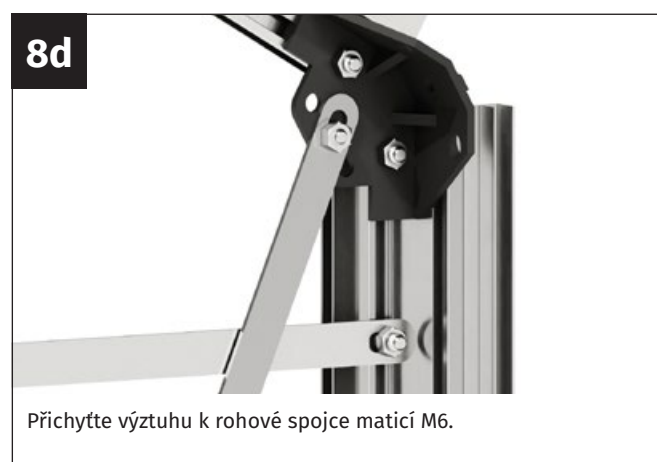
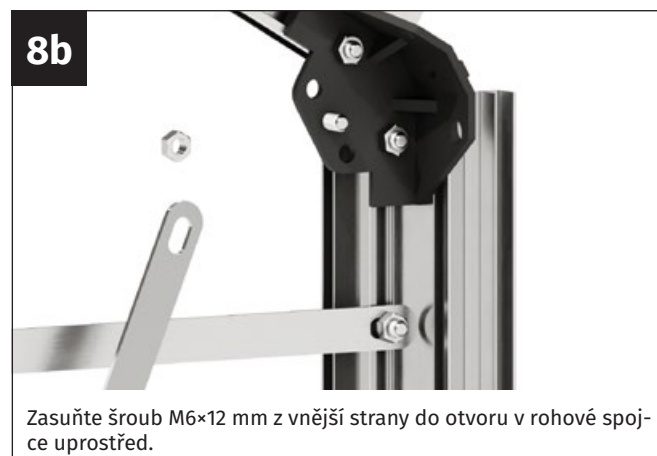
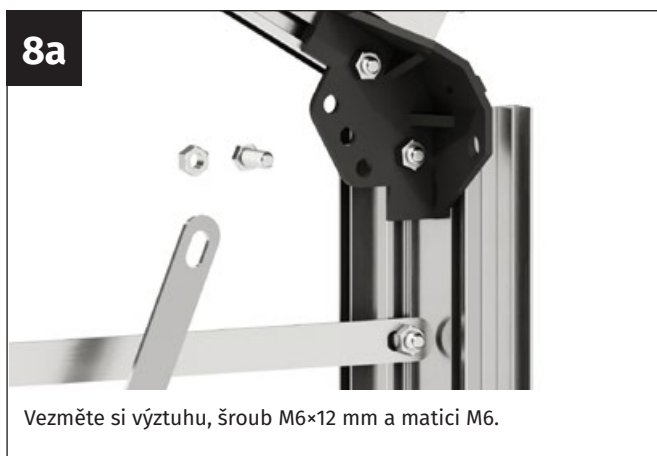
Zopakujte

Opakujte kroky 4 až 6 na zadní stěně vlevo!



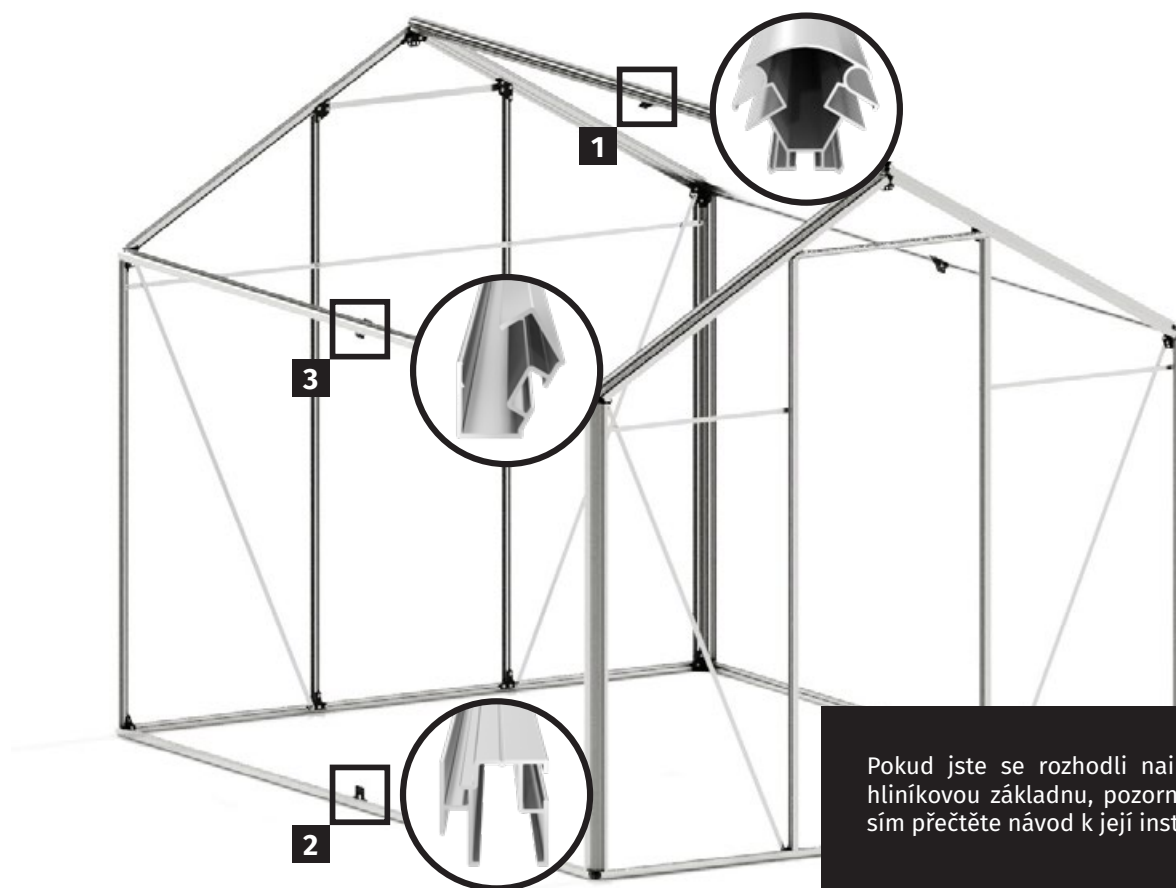
Zopakujte

Opakujte krok 7 na levé straně výztuhy!



Zopakujte

Opakujte krok 8 a přišroubujte výztuhu také na druhou stranu zadní stěny!



Pokud jste se rozhodli nainstalovat hliníkovou základnu, pozorně si prosím přečtete návod k její instalaci!



Upozornění

Spojení podélných dílů

V prvním kroku se pomocí dodaných spojek spojí podlahové profily, dešťové okapy a hřeben. Podlaha, podlahové profily, okapy a hřeben musí mít stejnou délku!

Upozornění:

U modelů **Jasmin 2** a **Jasmin 3** jsou boční podlahové profily, dešťové okapy a hřeben průběžné a provést krok „spojení podélných dílů“ proto není potřeba.

Pokud jste si zakoupili model **Jasmin 2** nebo **Jasmin 3**, přeskočte následující část a následně proveďte montáž podélných dílů. Přejděte prosím na stranu 43.

1. Začnete nejlépe s hřebenovým profilem. Viz obrázky 1a až 1e.
2. Pokračujte s podlahovými profily. Podívejte se prosím na obrázky 2a až 2e

Pozor:

Pokud jste se rozhodli nainstalovat hliníkovou základnu, pozorně si prosím přečtete příslušné pokyny k její instalaci!
3. Nakonec spojte díly dešťového okapu. Podívejte se prosím na obrázky 3a až 3e.

Poznámka k modelu Jasmin 5:

Upozorňujeme, že se 3 pole u podlahových profilů, okapů a hřebenu musí nacházet na stejném místě. Doporučujeme nej-

prve použít delší profily pro 3 pole.

Nejjednodušší je umístit podlahové profily a okapy vedle sebe a před montáží zkontrolovat, zda jsou 3 pole ve stejné pozici.

Dávejte také pozor na to, abyste podlahové profily a dešťové okapy nainstalovali zrcadlově!

Podélné profily je proto nejlepší hned na začátku správně umístit a teprve poté je začít spojovat a šroubovat.

Pro tento krok montáže budete potřebovat následující:



Díl	Číslo položky	Označení	Délka	Jasmin 2	Jasmin 3	Jasmin 4	Jasmin 5
1	PQS05-1252.1	Podlahový profil se 2 poli	1252 mm	-	-	4	2
2	PQS05-1867.1	Podlahový profil se 3 poli	1867 mm	-	-	-	2
3	PQS09-1252.1	Dešťový okap se 2 poli	1252 mm	-	-	4	2
4	PQS09-1867.1	Dešťový okap se 3 poli	1867 mm	-	-	-	2
5	PQS04-1252.1	Hřeben se 2 poli	1252 mm	-	-	4	2
6	PQS04-1867.1	Hřeben se 3 poli	1867 mm	-	-	-	2
7	PQS32	Dvojitá spojka rovná	-	-	-	2	2
8	PQS33	Dvojitá spojka zalomená	-	-	-	3	3
9	690509	Šroub M6×12 mm	-	-	-	10	10
10	690547	Matice M6	-	-	-	10	10



Upozornění

Pokud jste se rozhodli pro instalaci doplňkové hliníkové základny, liší se znázornění 1. kroku – spojení podlahových profilů. Podívejte se prosím na obrázky „Vč. základny“.

1b



Vložte jeden šroub M6×12 mm do drážky na šrouby v podlahových profilech.

1a



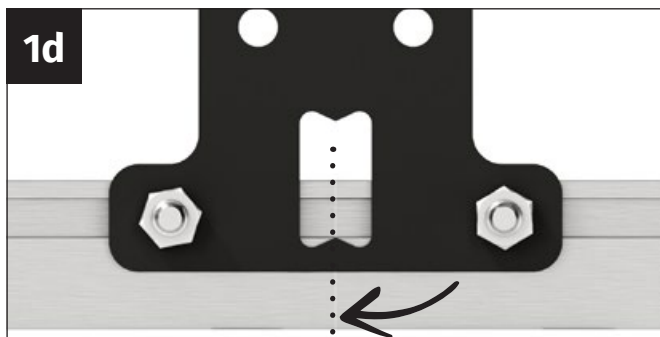
Vezměte si podlahové profily, plastové spojky (PQS32) a také šrouby M6×12 mm a matice M6.

1c



Spojte oba podlahové profily dohromady. Umístěte plastovou spojku (PQS32) na podlahové profily tak, aby dva šrouby M6×12 mm vyčnívaly z otvorů v plastové spojce.

1d



Podlahové profily pevně přitlačte k sobě, aby mezi nimi nebyla žádná mezera. Před sešroubováním zkontrolujte, zda značky ve tvaru písmene V na plastové spojce směřují přesně do místa, kde oba podlahové profily přiléhají k sobě!

1e



Plastovou spojku upevněte k podlahovému profilu dvěma maticemi M6.

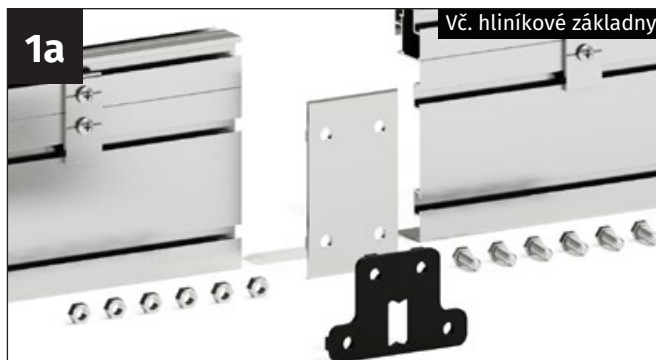


Spojení podlahových profilů v případě použití hliníkové základny

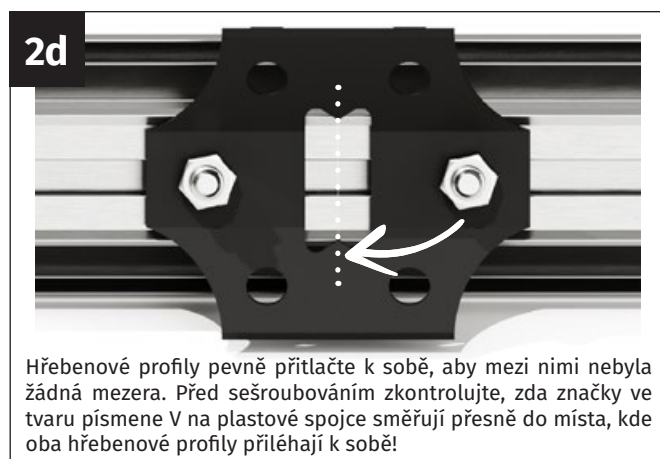
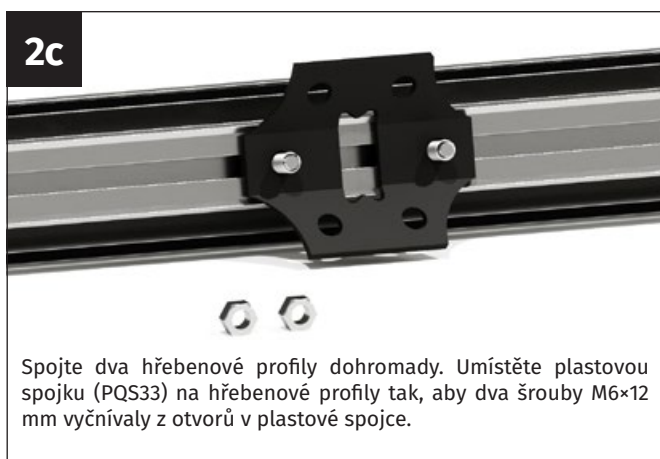
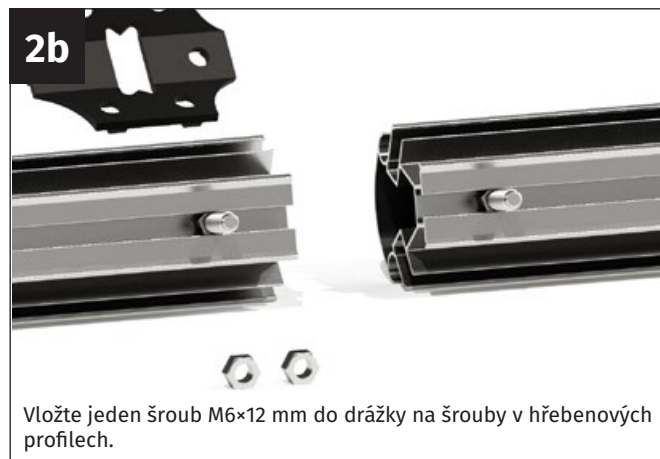
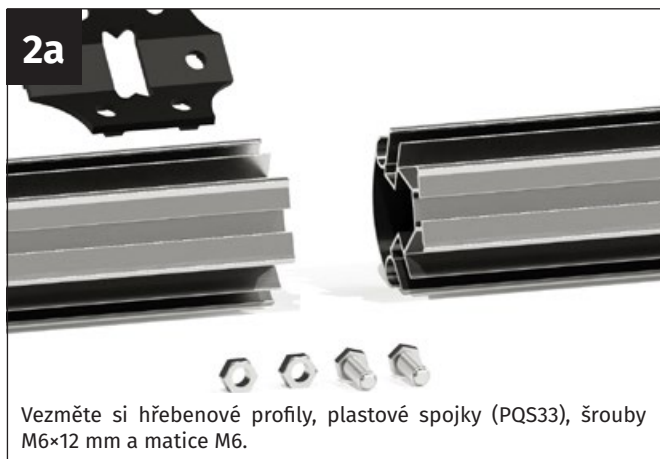
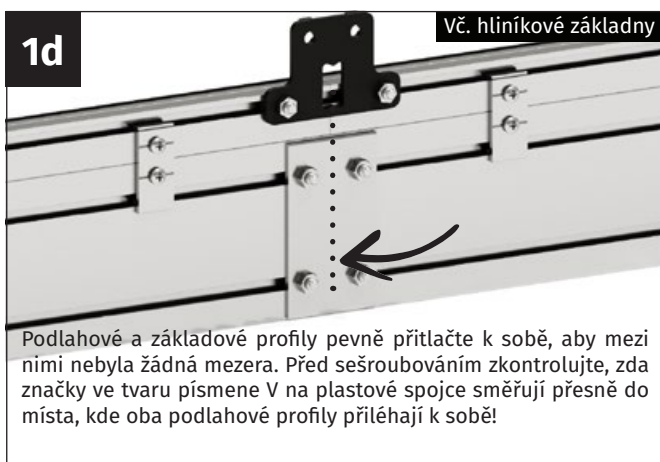
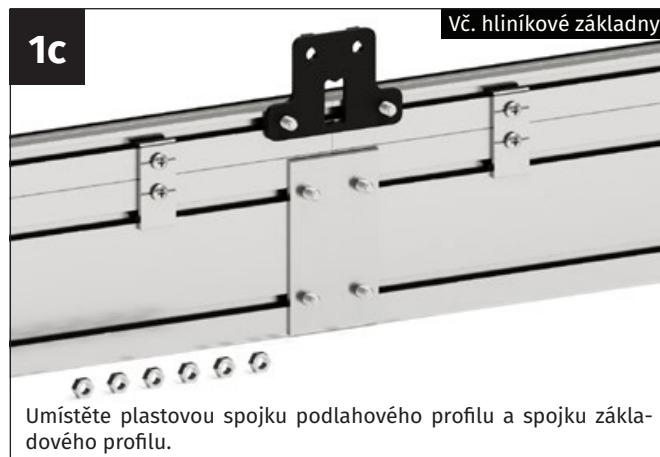
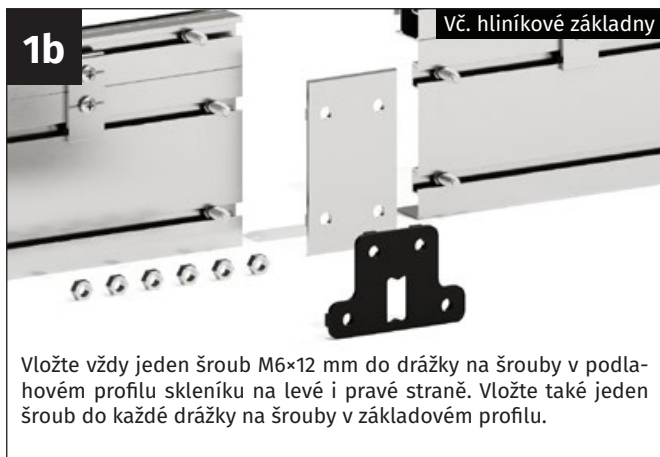
Na následujících obrázcích je znázorněn krok 1 s použitím hliníkové základny.

Při spojování podlahových profilů dbejte na to, aby byly podlahové profily i základové profily přišroubovány ke správným spojovacím dílům. Před šroubováním profily pevně přitlačte k sobě, aby mezi nimi nebyla žádná mezera!

1a



Vezměte si plastovou spojku pro podlahové profily a spojovací díl pro základové profily, dále šest šroubů M6×12 mm a šest matic M6.



2e



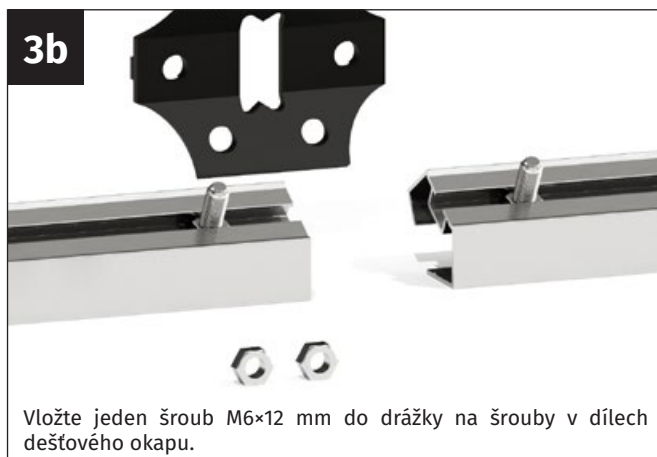
Plastovou spojku upevněte k hřebenovému profilu dvěma maticemi M6.

3a



Vezměte si dešťové okapy, plastové spojky (PQS33), šrouby M6×12 mm a matice M6.

3b



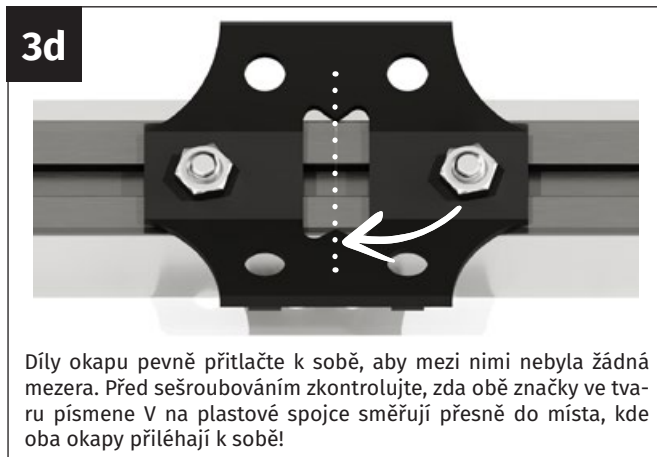
Vložte jeden šroub M6×12 mm do drážky na šrouby v dílech dešťového okapu.

3c



Spojte dva okapy k sobě. Umístěte plastovou spojku (PQS33) na dešťové okapy tak, aby dva šrouby M6×12 mm vyčnívaly z otvorů v plastové spojce.

3d



Díly okapu pevně přitlačte k sobě, aby mezi nimi nebyla žádná mezera. Před sešroubováním zkontrolujte, zda obě značky ve tvaru písmene V na plastové spojce směřují přesně do místa, kde oba okapy přiléhají k sobě!

3e



Dvěma maticemi M6 upevněte plastovou spojku k okapu.



Přípevnění plastových spojek

Je potřeba použít následující spojovací díly:

Hřeben, délka 1252 mm: 1 ks č. PQS37
 Hřeben, délka 1867 mm: 2 ks č. PQS37
 Dešťové okapy, délka 1252 mm: 1 ks č. PQS37
 Dešťové okapy, délka 1867 mm: 2 ks č. PQS37
 Podlahové profily, délka 1252 mm: 1 ks č. PQS36
 Podlahové profily, délka 1867 mm: 2 ks č. PQS36

1a



V případě délky profilu 1252 mm vložte do drážky na šrouby v hřebenevém profilu jeden šroub M6×12mm a v případě délky profilu 1867 dva šrouby M6×12mm.

1b



Umístěte šroub M6×12 přesně doprostřed značky na hřebenevém profilu.

1c



Umístěte plastovou spojku (PQS37) na hřebenevý profil tak, aby šrouby M6×12 mm vyčnívaly z otvorů v plastové spojce.

1d



Před šroubováním zkontrolujte, zda obě značky ve tvaru písmene V na plastové spojce směřují přesně k označení délky na hřebenu.

1e



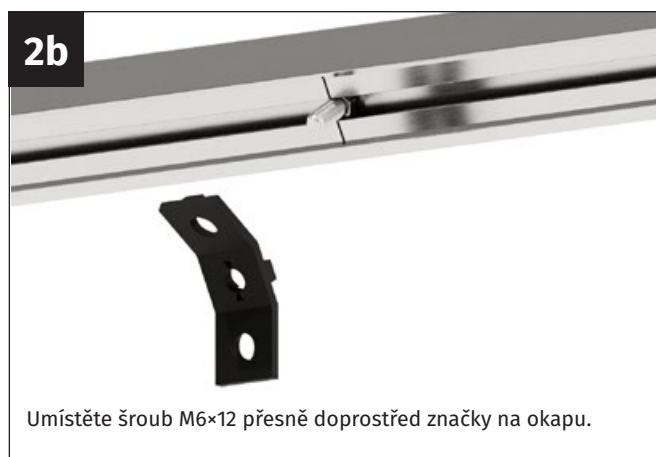
Plastovou spojku upevněte k hřebenu maticí M6.

2a

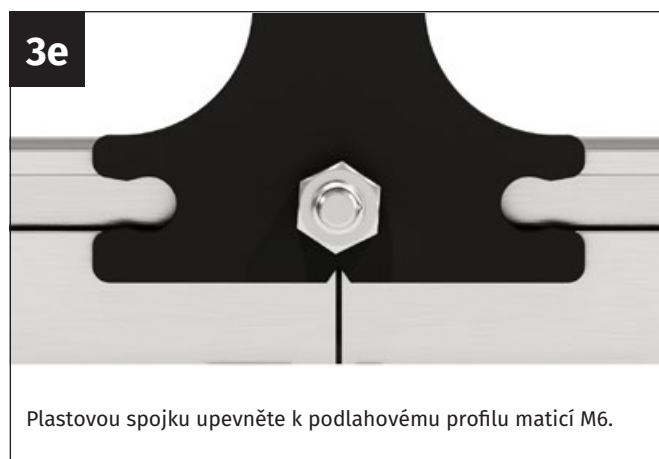
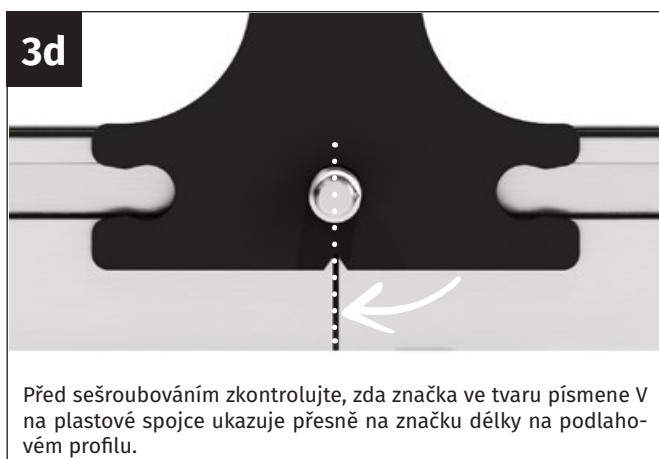
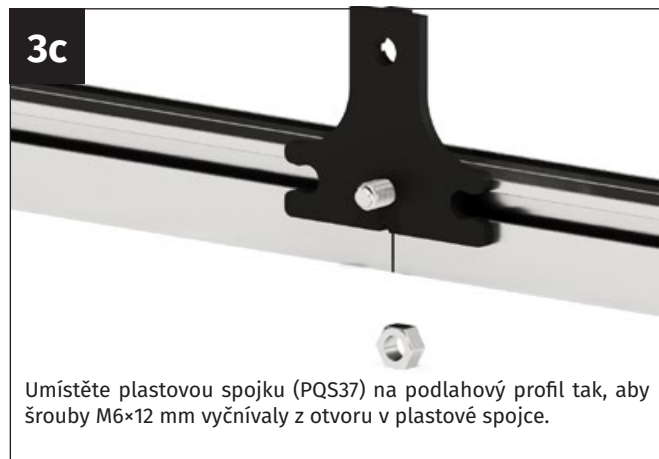
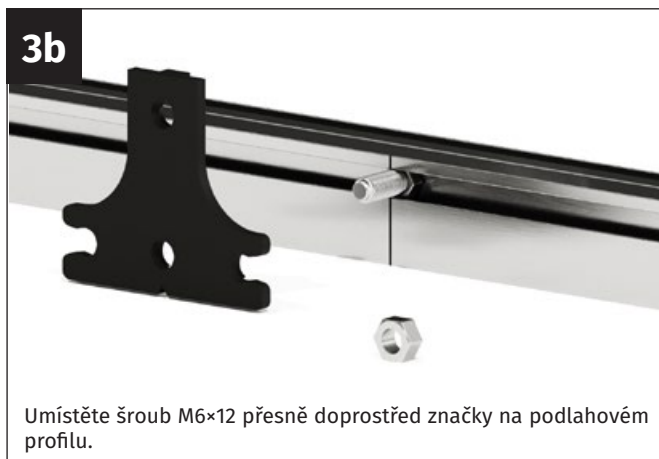
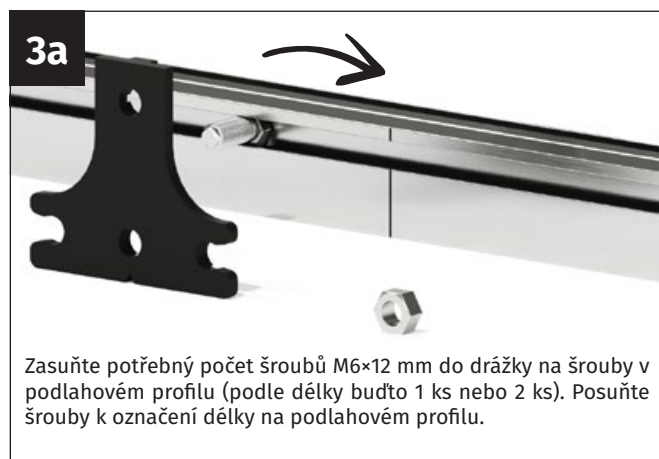
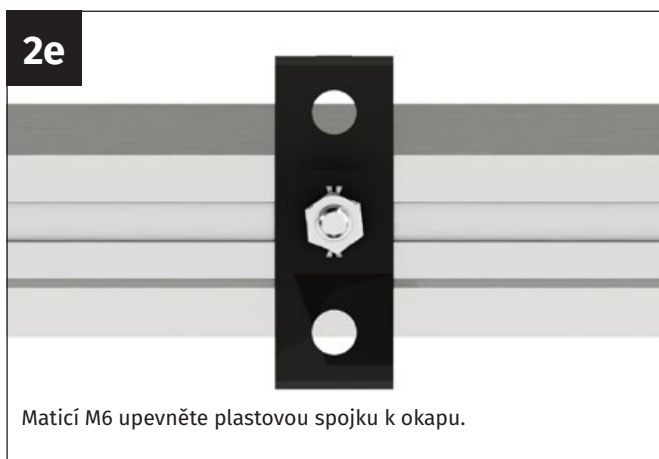
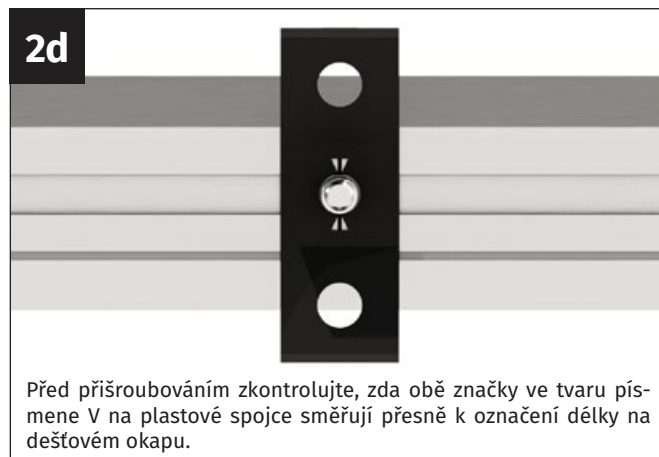
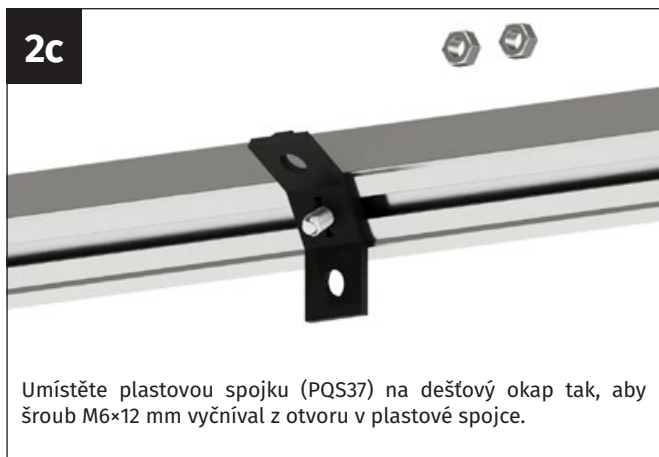


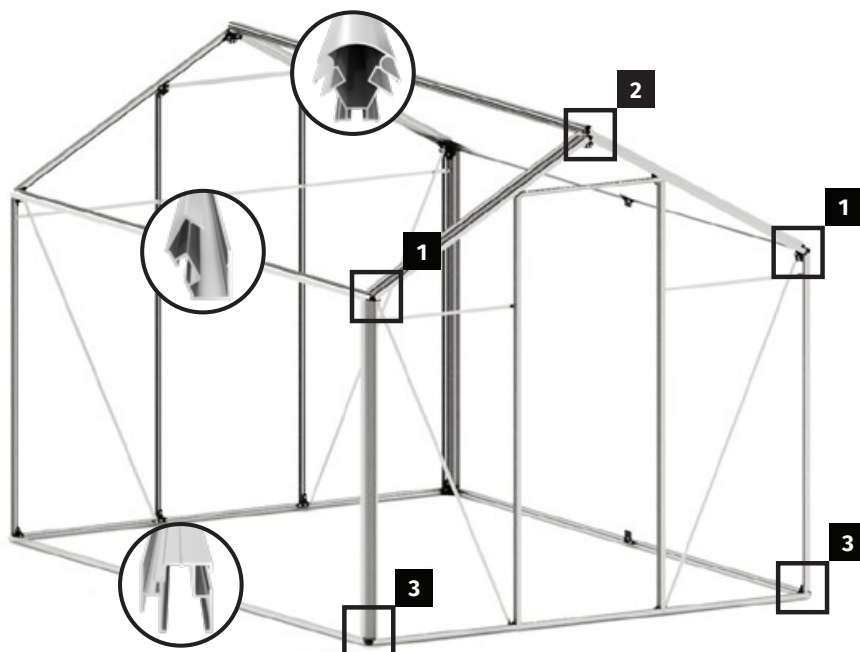
Do drážky na šrouby v dešťových okapech vložte požadovaný počet šroubů M6×12 mm (podle délky 1 ks nebo 2 ks). Vedte šrouby k označení délky na okapu.

2b



Umístěte šroub M6×12 přesně doprostřed značky na okapu.





Upozornění

V dalším kroku se podélné díly (podlahové profily, okapy a hřeben) přišroubují k připravené čelní a zadní stěně. Tuto práci by měli provádět minimálně dvě osoby, ideálně však tři osoby.

Položte podélné díly na podlahu. Postavte čelní a zadní stěnu tak, aby podélné díly ležely mezi nimi a jejich vzdálenost odpovídala vzdálenosti mezi čelní a zadní stěnou.

Nejprve sešroubujte okapy, poté připojte hřebenový profil. Nakonec se oba podlahové profily přišroubují k čelní a zadní stěně.

Pro tento krok montáže budete potřebovat následující:

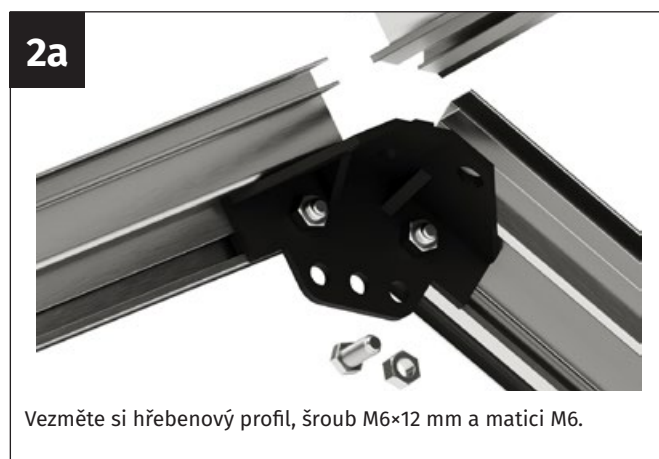


Díl	Číslo položky	Označení	Množství	Jasmin 2	Jasmin 3	Jasmin 4	Jasmin 5
1	-	Podlahový profil (již připraven)	2	1252 mm	1867 mm	2504 mm	3119 mm
2	-	Dešťový okap (již připraven)	2	1252 mm	1867 mm	2504 mm	3119 mm
3	-	Hřeben (již připraven)	1	1252 mm	1867 mm	2504 mm	3119 mm
4	690509	Šroub M6×12 mm	18	-	-	-	-
5	690547	Matice M6	18	-	-	-	-



Upozornění:

Šroubové spojení je na čelní i zadní stěně naprosto stejné. Nejprve pevně přišroubujte díl k čelní stěně, poté k zadní stěně. Přimontujete další díl, až budou sešroubovány obě boční strany!



2d



Zatlačte hřebenový profil směrem do plastové spojky. Hřebenový profil upevněte maticí M6.



Upozornění

Pokud jste se rozhodli pro instalaci doplňkové hliníkové základny, liší se znázornění 1. kroku – spojení podlahových profilů. Podívejte se prosím na obrázky „VČ. základny“.

3a



Vezměte si podlahový profil a také dva šrouby M6×12 mm, matici M6 a plastový spojovací díl podlahy.

3b



Vložte šrouby M6×12 mm do drážky na šrouby v podlahovém profilu.

3c



Umístěte podlahový profil na plastovou spojku tak, aby šroub vyčníval z otvoru v plastové spojce.

3d

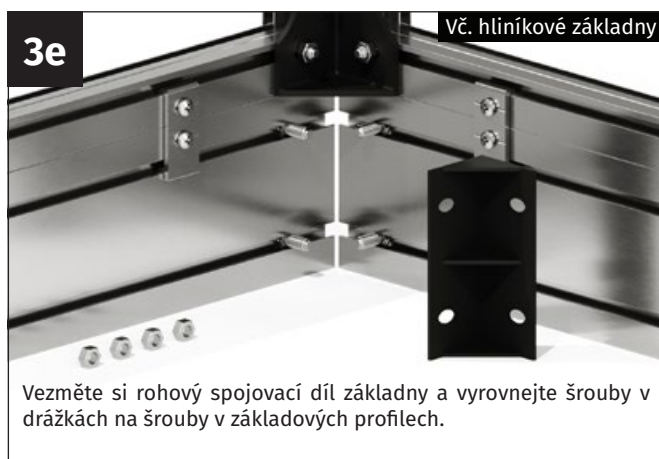
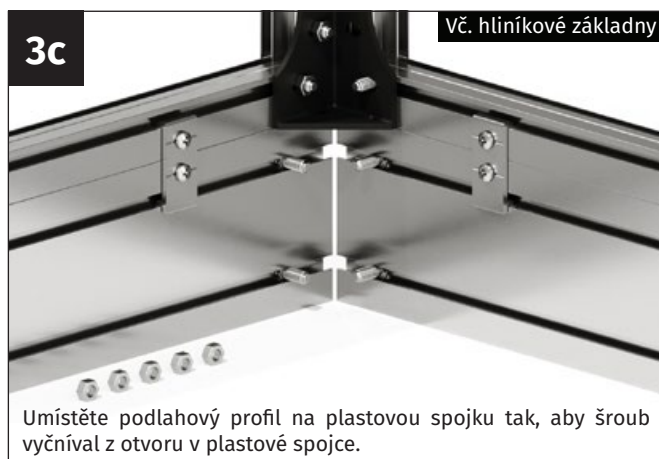
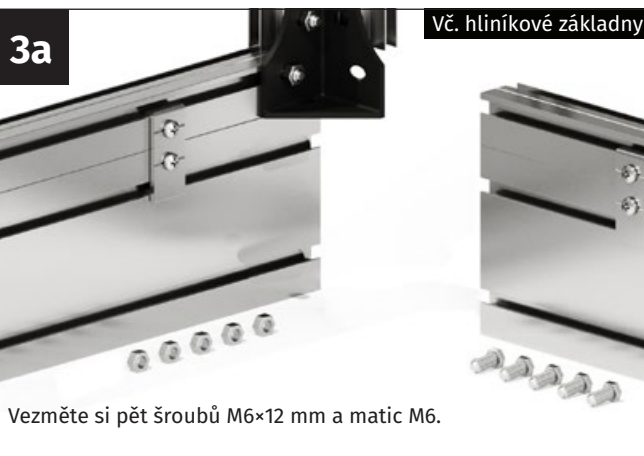


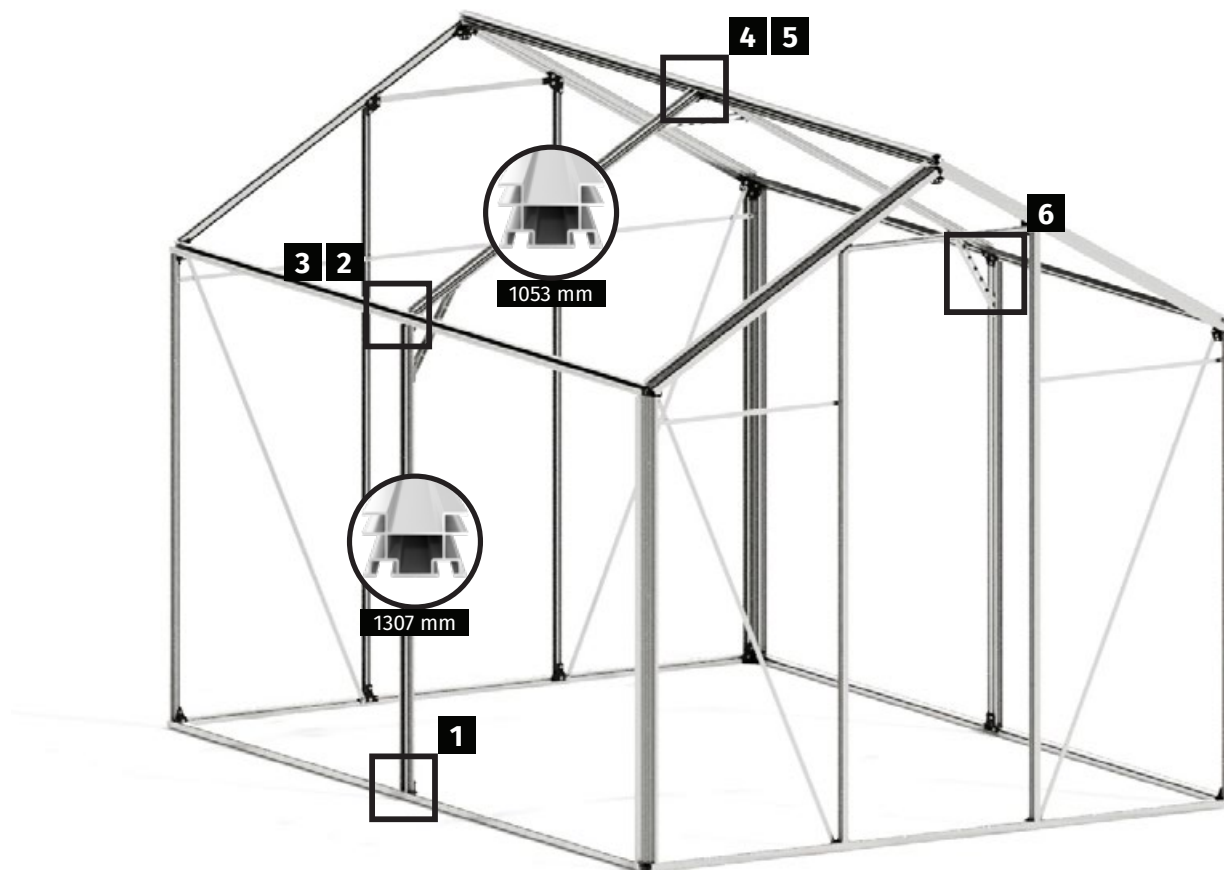
Zatlačte podlahový profil směrem ven do plastové spojky. Podlahový profil upevněte maticí M6.



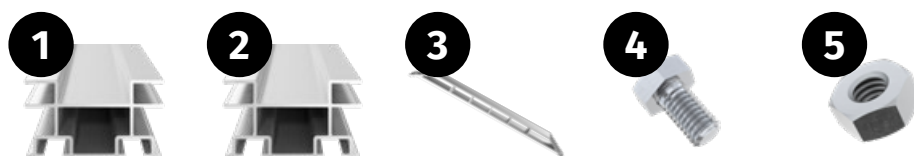
Příšroubování podlahových profilů k čelní a zadní stěně včetně základny

Nejprve se na podlahový profil příšroubuje spojovací díl podlahy. Před utažením matice zatlačte podlahový profil směrem ven do spojovacího dílu podlahy. Poté vyrovnejte šrouby základových profilů, nasadte rohový spojovací díl základny a pevně jej příšroubujte k základovým profilům.





Pro tento krok montáže budete potřebovat následující:



Díl	Číslo položky	Označení	Délka	Jasmin 2	Jasmin 3	Jasmin 4	Jasmin 5
1	PQS08-1307.1	Spojovací profil boční stěny	1307 mm	-	-	2	2
2	PQS08-1053.1	Spojovací profil střechy	1053 mm	-	-	2	2
3	126-0025.1	Výztuha hřebene a dešťového okapu	25 mm	-	-	3	3
4	690509	Šroub M6×12 mm	-	-	-	22	22
5	690547	Matice M6	-	-	-	22	22



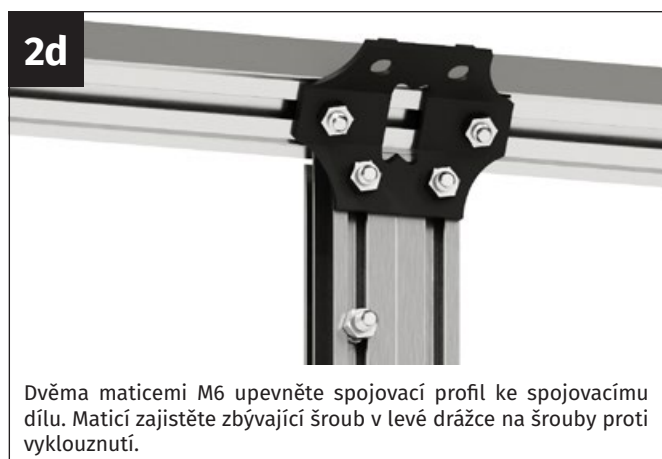
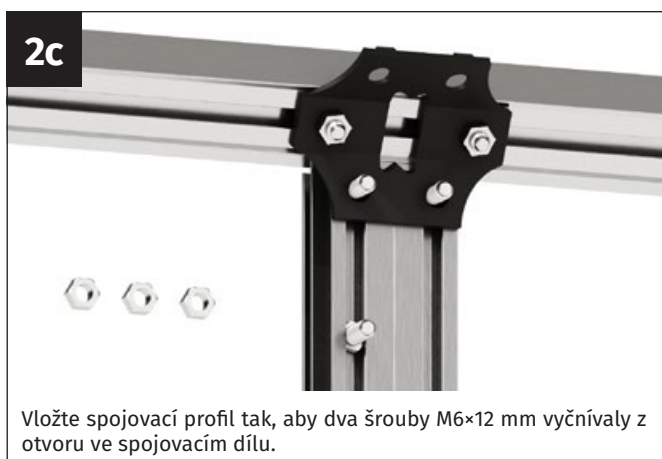
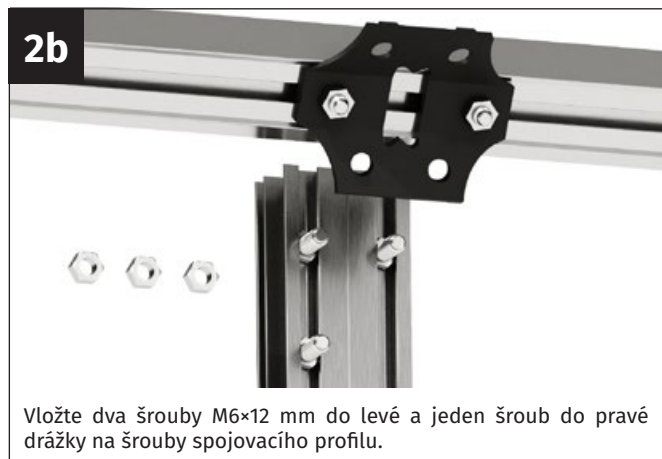
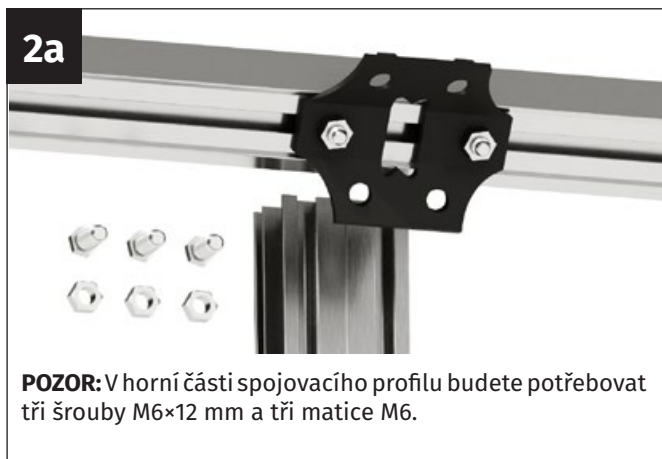
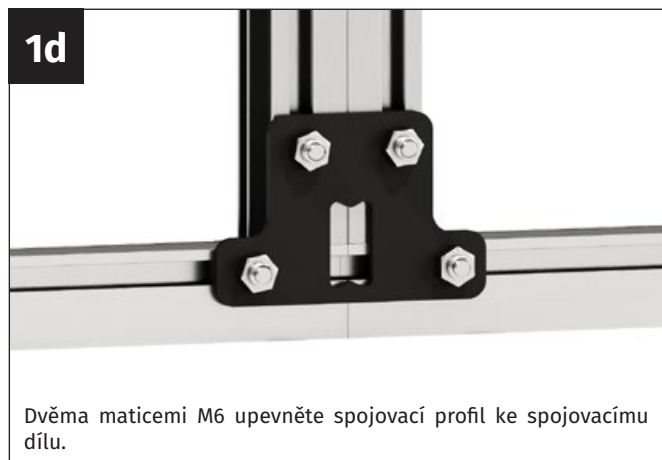
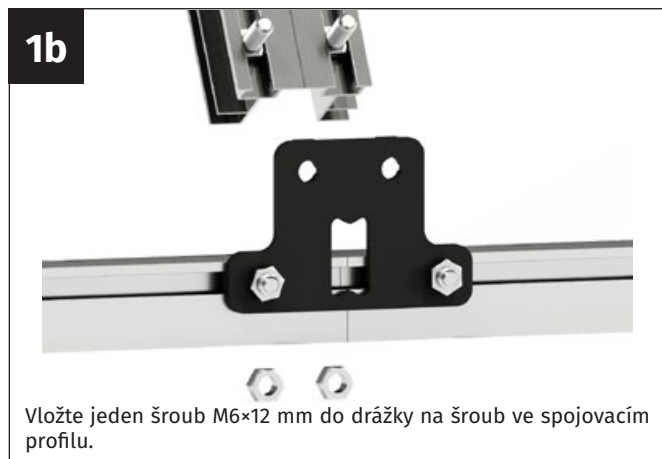
Upozornění:

V následujícím kroku montáže se na boční stěny a střechu instalují spojovací příčky. **Pokud jste si zakoupili model Jasmin 2 nebo Jasmin 3, tento montážní krok není nutný, protože profily bočních stěn se nedělí!**



Zopakujte

Opakujte montážní krok i u dvou dalších spojovacích profilů!



3a



POZOR: Na spodní straně spojovacího profilu budete potřebovat tři šrouby M6×12 mm a tři matice M6.

3b



Vložte dva šrouby M6×12 mm do levé a jeden šroub do pravé drážky na šrouby spojovacího profilu.

3c



Dvěma maticemi M6 upevněte spojovací profil ke spojovacímu dílu. Maticí zajistěte zbývající šroub v levé drážce na šrouby proti vyklouznutí.

4a



POZOR: V horní části spojovacího profilu budete potřebovat tři šrouby M6×12 mm a tři matice M6.

4b



Vložte dva šrouby M6×12 mm do levé a jeden šroub do pravé drážky na šrouby spojovacího profilu.

4c



Spojovací profil upevněte k hřebeni pomocí dvou matic M6. Maticí M6 zajistěte zbývající šroub v levé drážce na šrouby proti vyklouznutí.

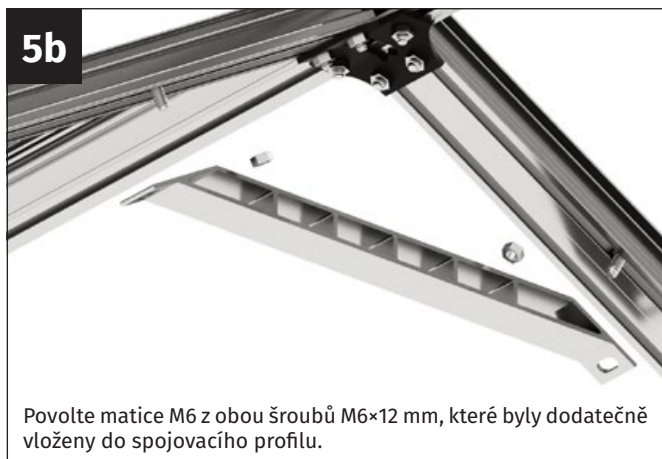


Upozornění

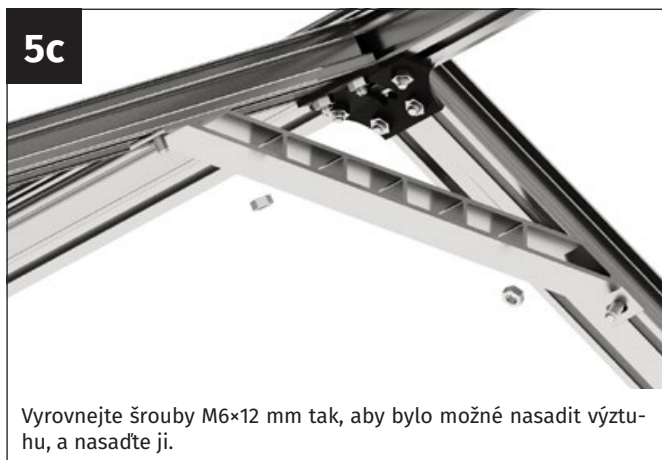
Abychom ještě více zlepšili zatížení střechy našich skleníků, opatřili jsme místa, kde jsou pošvy bočních stěn dělené (hřebenový profil a dešťový okap), dalšími výztuhami. Nainstalujte prosím jednu výztuhu na každou z příček hřebene a jednu na oba dešťové okapy. **Tip:** Pro dosažení nejlepší stability doporučujeme před instalací výztuh hřeben mírně podepřít směrem ven pomocnou podpěrou. Při montáži výztuh na dešťové okapy dbejte na to, aby dešťové okapy byly vyrovnány vodorovně a v žádném případě nebyly ohnuté směrem ven! **Podpěru hřebene je nejlepší odstranit až po zasklení skleníku!**



5a
Hřeben podepřete pomocnou podpěrou, jak je popsáno. Vezměte si výztuhu hřebenu a dešťového okapu.



5b
Povolte matice M6 z obou šroubů M6×12 mm, které byly dodatečně vloženy do spojovacího profilu.



5c
Vyrovnajte šrouby M6×12 mm tak, aby bylo možné nasadit výztuhu, a nasadte ji.



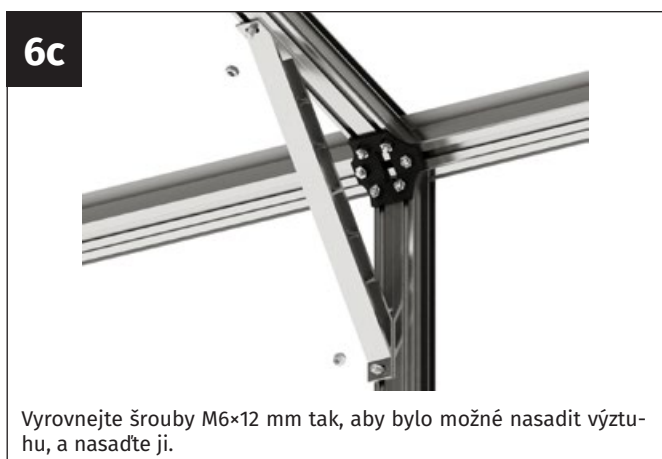
5d
Výztuhu přesně vyrovnajte a upevněte ji maticemi M6.



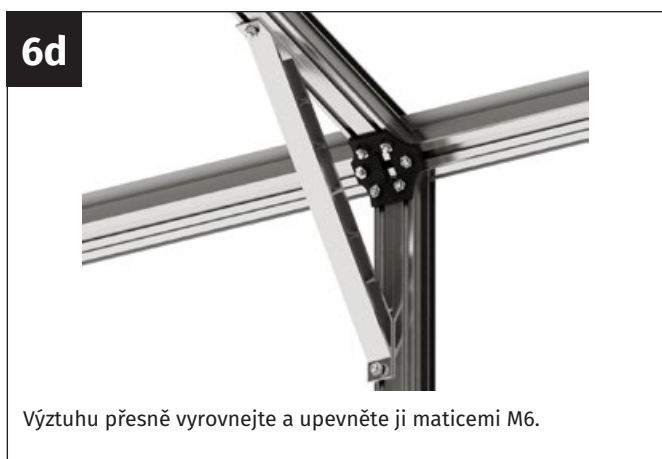
6a
Vezměte si výztuhu hřebenu a dešťového okapu .



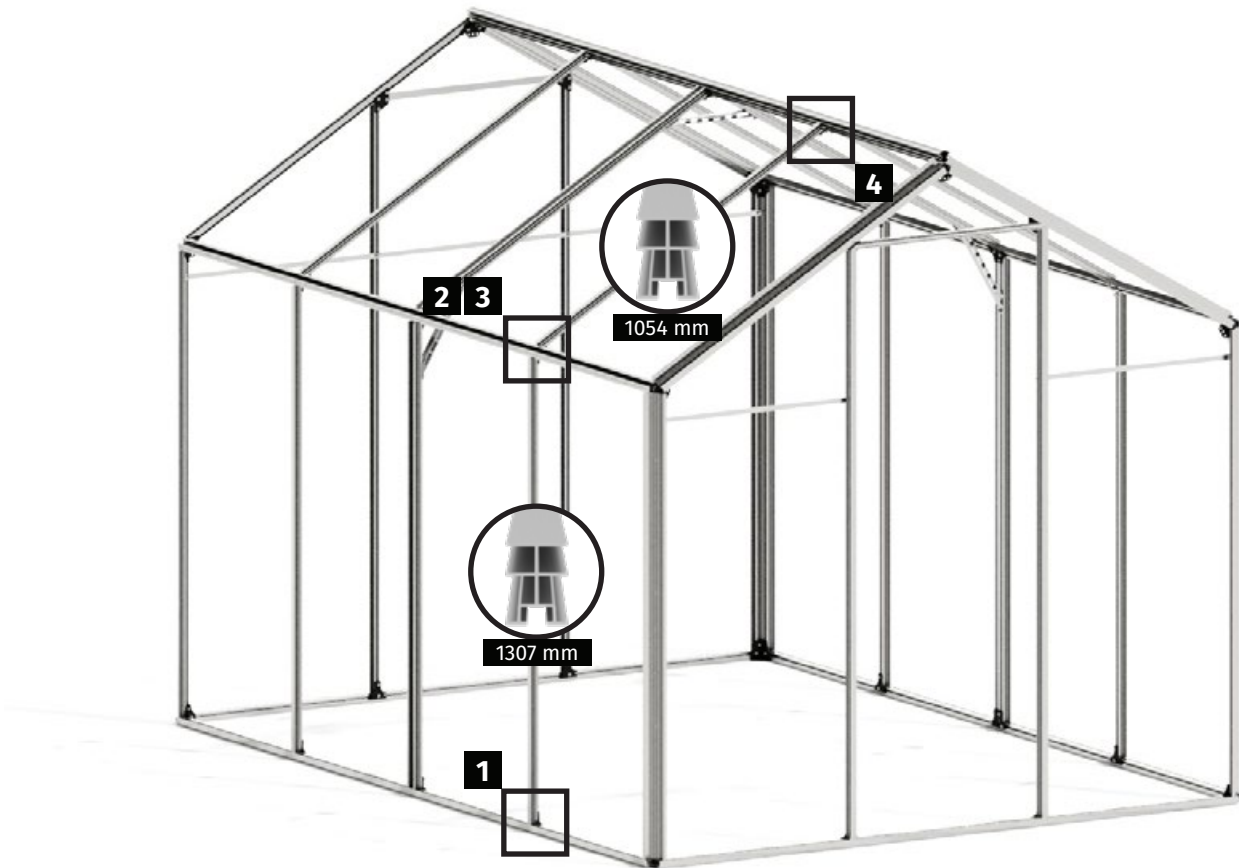
6b
Povolte matice M6 ze dvou šroubů M6×12, které byly dodatečně vloženy do spojovacího profilu.



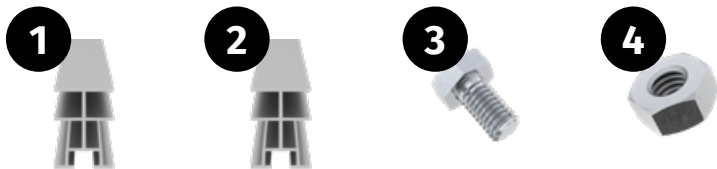
6c
Vyrovnajte šrouby M6×12 mm tak, aby bylo možné nasadit výztuhu, a nasadte ji.



6d
Výztuhu přesně vyrovnajte a upevněte ji maticemi M6.



Pro tento krok montáže budete potřebovat následující:



Díl	Číslo položky	Označení	Délka	Jasmin 2	Jasmin 3	Jasmin 4	Jasmin 5
1	PQS11-1307.1	Příčka boční stěny	1307 mm	2	4	4	6
2	PQS11-1053.1	Příčka střechy	1054 mm	2	4	4	6
3	690509	Šroub M6×12 mm	-	8	16	16	24
4	690547	Matice M6	-	8	16	16	24

1a



Vezměte si příčku boční stěny, šroub M6×12 mm a matici M6.

1b



Vložte šroub M6×12 mm dole do drážky na šrouby v příčce.

1c



Umístěte příčku boční stěny na podlahový profil. Umístěte šroub M6×12 mm do otvoru v plastové spojce.

1d



Příčku upevněte k plastové spojce maticí M6.

2a



Vezměte si šroub M6×12 mm a matici M6.

2b



Vložte šroub M6×12 mm nahoře do drážky na šrouby v příčce.

2c



Umístěte příčku boční stěny na plastovou spojku. Umístěte šroub M6×12 mm do otvoru v plastové spojce.

2d



Příčku upevněte k plastové spojce maticí M6.

3a



Vezměte si příčku střechy, šroub M6×12 mm a matici M6.

3b



Vložte šroub M6×12 mm dole do drážky na šrouby v příčce.

3c



Umístěte příčku střechy na plastový konektor. Umístěte šroub M6×12 mm do otvoru v plastové spojce.

3d



Příčku upevněte k plastové spojce maticí M6.

4a



Vezměte si šroub M6×12 mm a matici M6. Vložte šroub M6×12 mm nahore do drážky na šrouby v příčce střechy.

4b



Umístěte příčku střechy na plastovou spojku. Umístěte šroub M6×12 mm do otvoru v plastové spojce.

4c

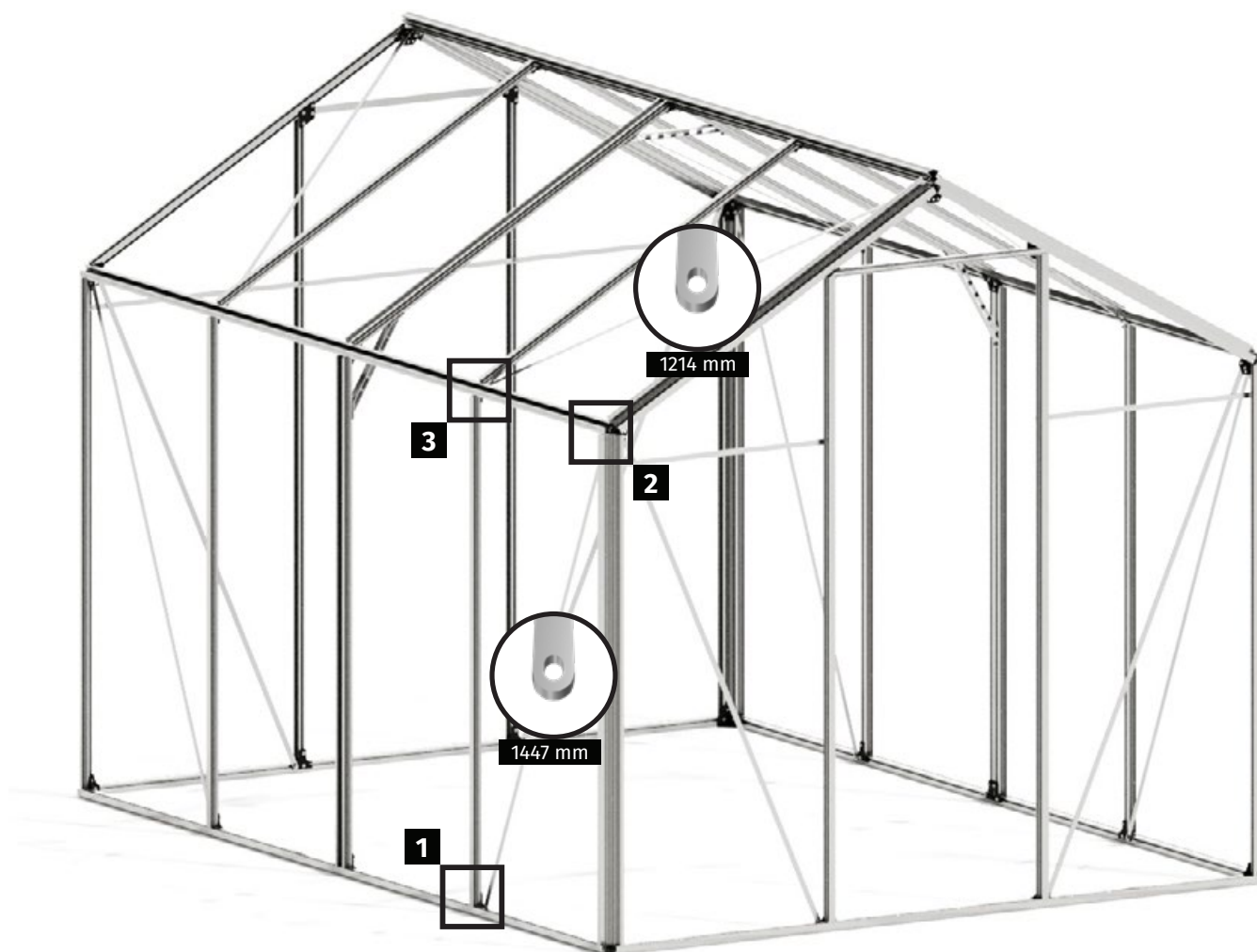


Příčku upevněte k plastové spojce maticí M6.



Zopakujte

Opakujte krok 7 pro instalaci všech ostatních příček bočních stěn a střechy!



Pro tento krok montáže budete potřebovat následující:



Díl	Číslo položky	Označení	Délka	Jasmin 2	Jasmin 3	Jasmin 4	Jasmin 5
1	1502-1447.1	Výztuha boční stěny	1447 mm	4	4	4	4
2	1502-1214.1	Výztuha střechy	1214 mm	-	-	4	4
3	690509	Šroub M6×12 mm	-	4	4	8	8
4	690547	Matice M6	-	8	8	12	12

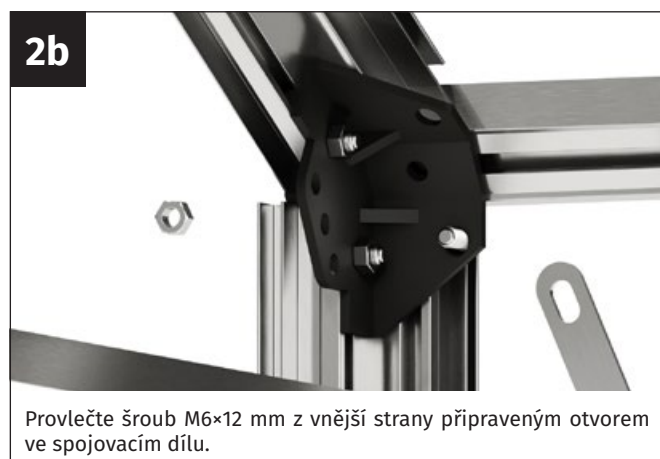
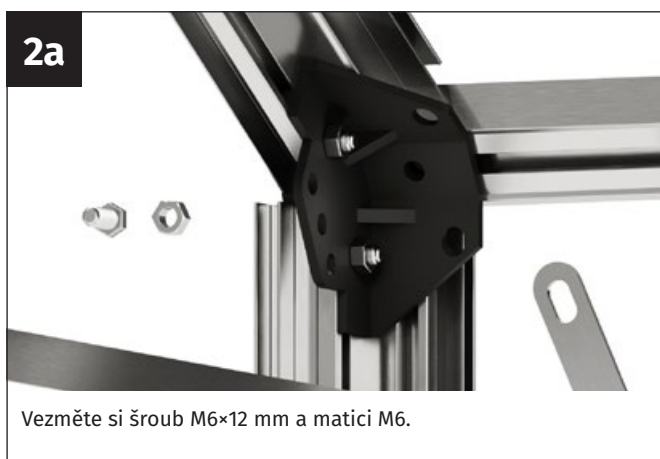
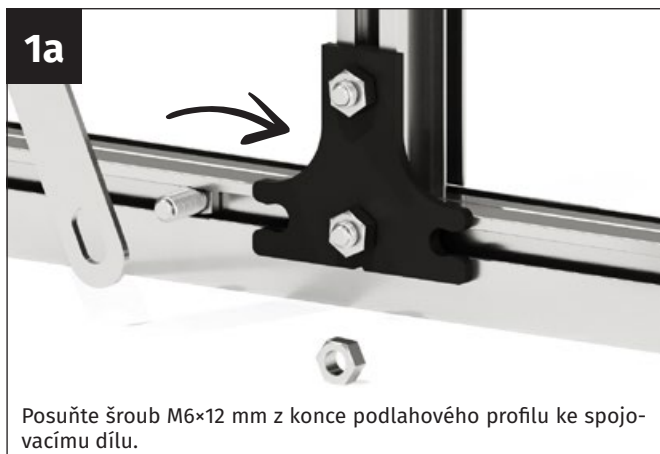


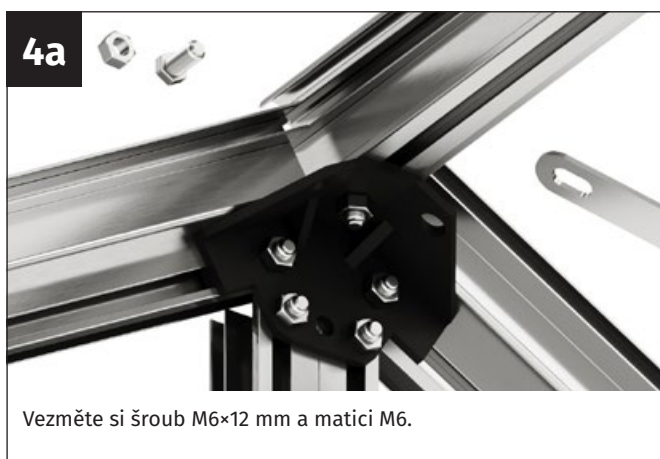
Upozornění

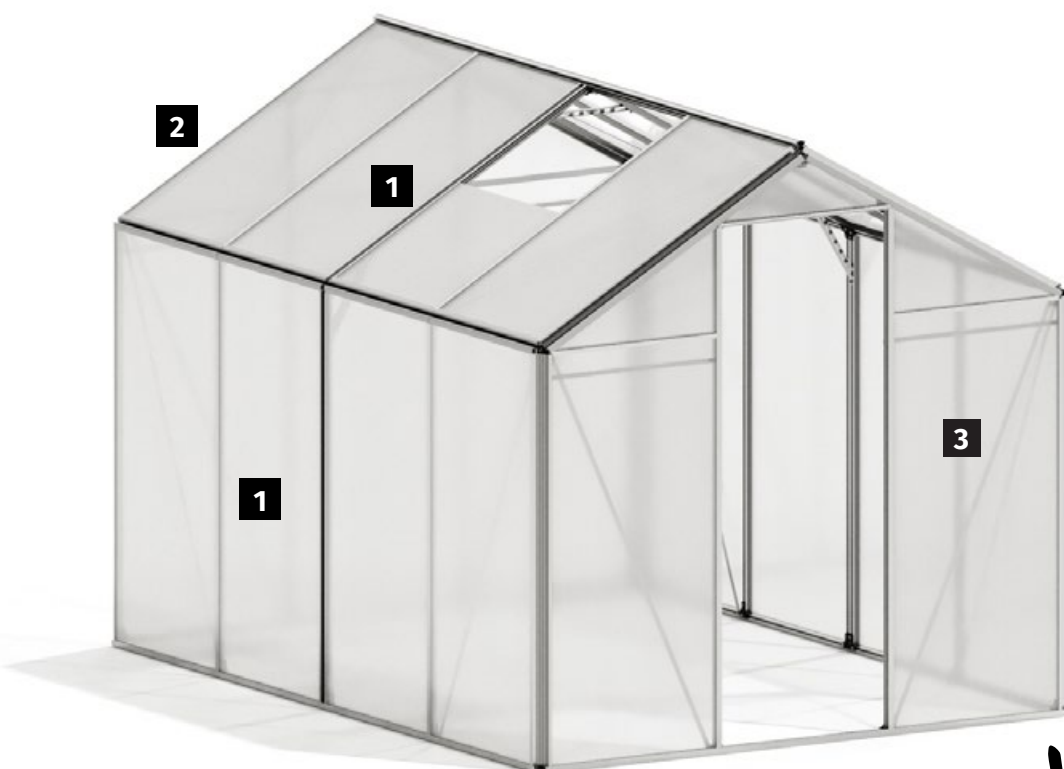
U modelů **Jasmin 2 a Jasmin 3** se žádné výztuhy střechy neinstalují.

K modelům **Jasmin 4 a Jasmin 5**:

Pokud si nepřejete, aby bylo střešní okno z vnitřní strany rozděleno výztuhou, doporučujeme okno nemontovat na vnější panel střechy!







Boční stěny a střecha



Zadní stěna



Čelní stěna



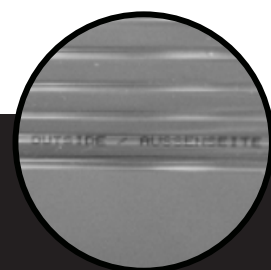
Upozornění

Následující kroky popisují vložení dvoustěnných polykarbonátových desek do připravené hliníkové konstrukce.

PŘED MONTÁŽÍ:

Upozorňujeme, že dodávané dvoustěnné desky mají vnitřní a vnější stranu. Vnější strana je odolná vůči UV záření a je označena „**Outside**“, tedy „**vnější strana**“.

Případně je na deskách nalepena fólie – strana s fólií je vnější strana.



1a



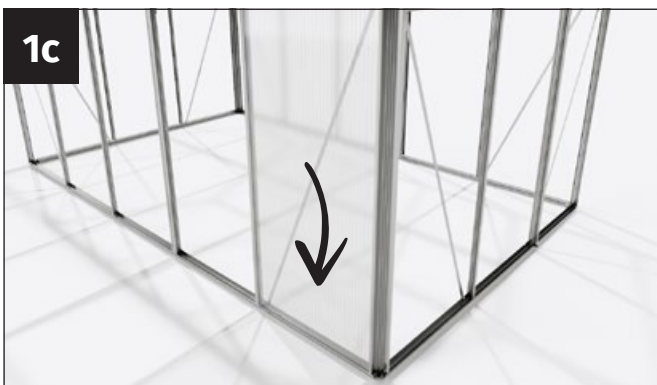
Veźměte si desku boční stěny a vložte ji do pěděního pole boční stěny. **Možně bude nutně opět uvolnit věztuhu na vnitřně straně,** aby bylo možně skleněk doběře svisle vyrovnat.

1b



Vložte desku shora pědě okap do ěasti konstrukce rohověho profilu boční stěny a pěřěky boční stěny ve tvaru U.

1c



Desku pevně zatlaěte dolě, aby se zasunula do drěžky podlahověho profilu.



Detail: Dvoustěnně deska v podlahověm profilu

1d



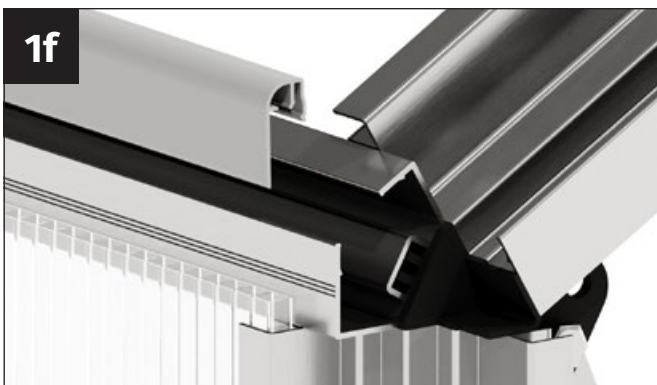
Dalšě pole boční stěny zasklete dalšě dvoustěnnou deskou.

1e



Veźměte si zasklěvacě pěřěchytku – v pěřěpadě potěeby ji zkratěte na sprěvnou dělku. Použějte k tomu pilku s jemněmi zuby.

1f



Pěipevněte zasklěvacě lěшту na svislou ěast okapu.

1g



Ujistěte se, že je po celě svě dělce bezpeěně upevněna.



1h

Vložte desku šikmo zesponu do části konstrukce profilu střechy a příčky střechy ve tvaru U. **Možná bude nutné opět uvolnit výztuhu na vnitřní straně**, aby bylo možné skleník dobře vyrovnat.



1i

Zatlačte desku nahoru tak daleko, aby sahala do části konstrukce hřebene ve tvaru U.



1j

Další pole boční stěny zasklete další dvoustěnnou deskou. Vezměte si zasklívací přichytku a v případě potřeby ji zkratete na správnou délku. Použijte k tomu pilku s jemnými zuby.



1k

Desku na střeše stáhněte mírně dolů tak, aby byla umístěna asi v polovině horní části okapu. Upevněte zasklívací přichytku na horní část okapu.



1l

Ujistěte se, že je po celé své délce bezpečně upevněna.



Zopakujte

Stejným způsobem dokončete zasklení bočních stěn a střechy.

Poznámka k dvoustěnným deskám na střeše:

Při zasklívání střechy byste si měli předem rozmyslet, kde chcete umístit okno. Okno je nejprve prosklí jen do poloviny. Pokud je to možné, doporučujeme nechat otvory pro okna na straně, na které nebude na skleník foukat vítr.



Důležité upozornění

Po dokončení zasklení nezapomeňte výztuhu opět pevně přišroubovat!



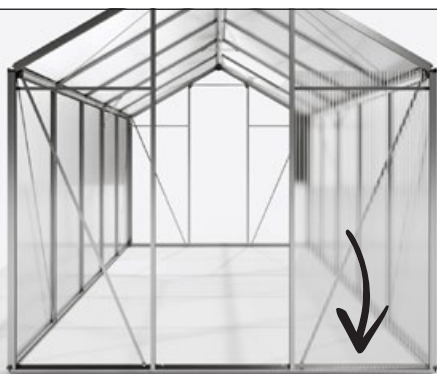
Ve druhém kroku přichází na řadu zasklení zadní stěny.

2a



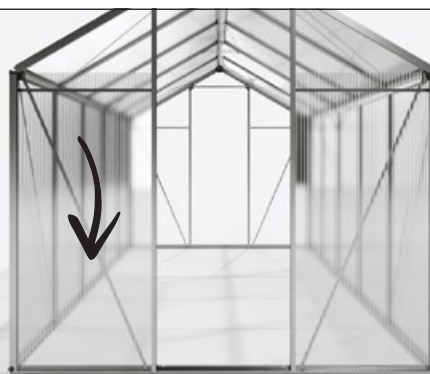
Vložte desky shora do části konstrukce rohového profilu boční stěny a příček zadní stěny ve tvaru U. **Možná bude nutné opět uvolnit výztuhu na vnitřní straně**, aby bylo možné skleník dobře svisle vyrovnat.

2b



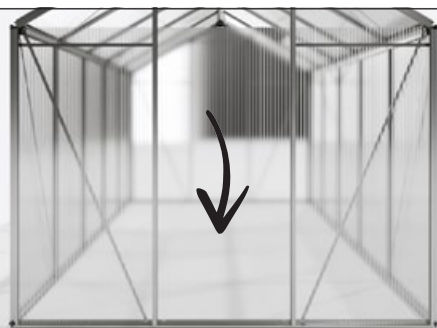
Desku pevně zatlačte dolů, aby se zasunula do drážky podlahového profilu.

2c



Vložte další desku shora do části konstrukce rohového profilu boční stěny a příček zadní stěny ve tvaru U.

2d



Třetí desku zasuňte shora do části konstrukce rohového profilu boční stěny a příček zadní stěny ve tvaru U. Tyto tři desky pevně zatlačte dolů, se zasunuly do drážky podlahového profilu.



Detail: Dvoustěnná deska v podlahovém profilu

2e



Veźměte si tři profily ve tvaru H.

2f



Umístěte profil ve tvaru H na každou ze tří dvoustěnných desek na zadní stěně. **Viz také detailní obrázek k instalaci profilů ve tvaru H!**



3a



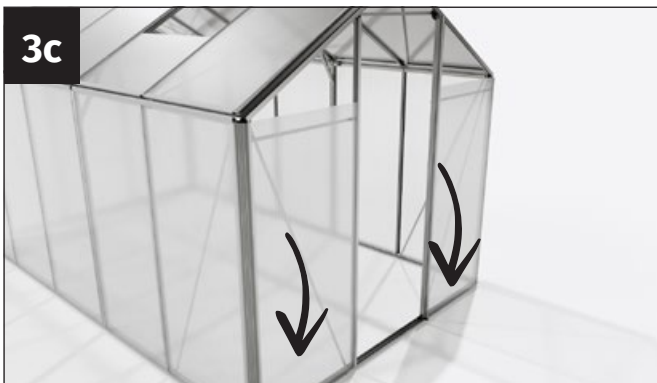
Ve třetím kroku přichází na řadu zasklení čelní stěny.

3b



Vezměte si dvě desky určené pro čelní stěnu a vložte je shora do drážek rohového profilu boční stěny a profilu vstupu dveří.

3c



Desky pevně zatlačte dolů, aby se zasunuly do drážky podlahového profilu.

Detail: Dvoustěnná deska v podlahovém profilu

3d



Vezměte si dva profily ve tvaru H.

3e



Umístěte profil ve tvaru H na obě dvoustěnné desky v čelní stěně.
Viz také výše uvedený detail k instalaci profilů ve tvaru H!

3f



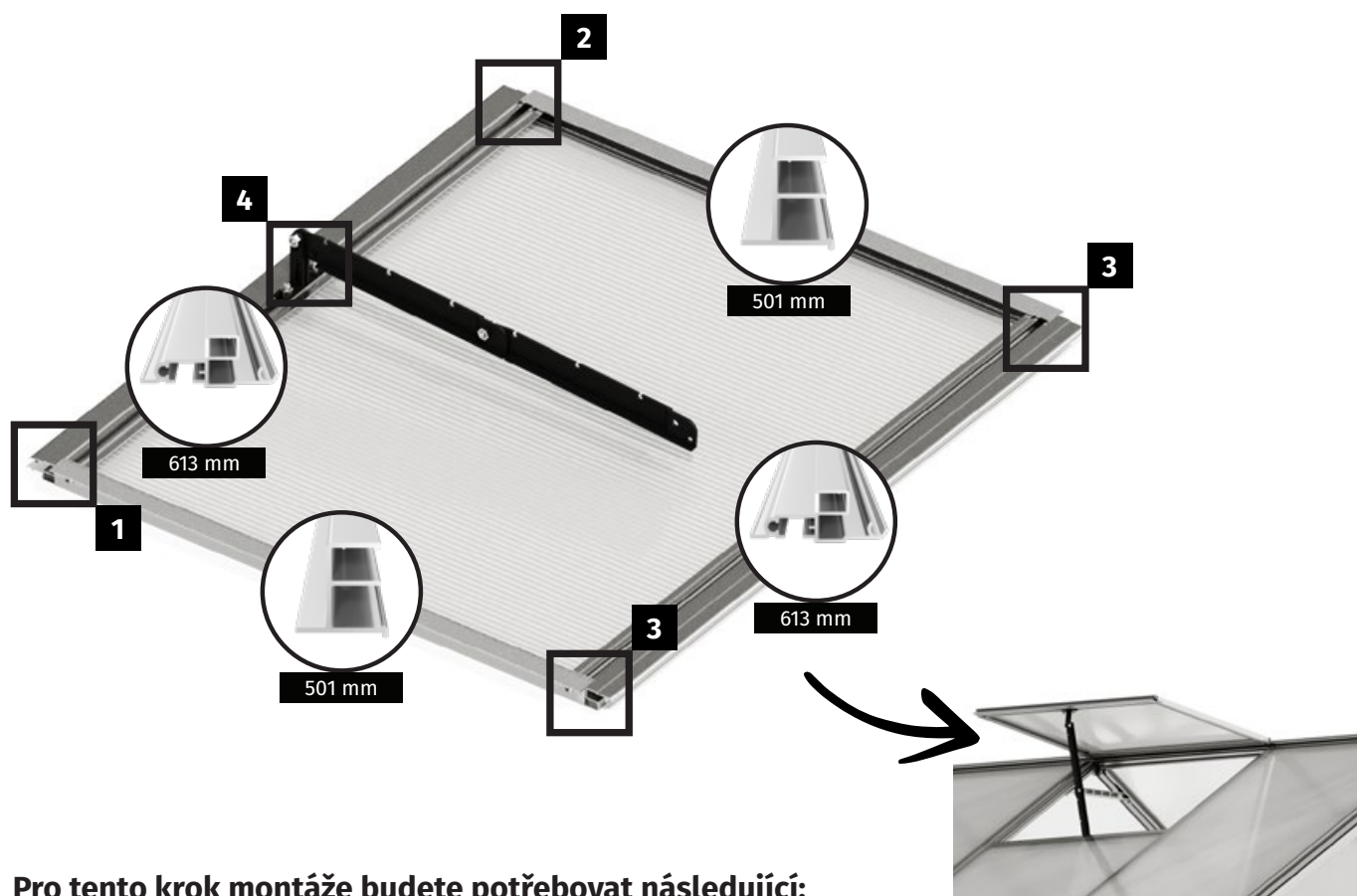
Vezměte dvě trojúhelníkové desky určené pro čelní stěnu.

3g



Umístěte desky na profily ve tvaru H.





Pro tento krok montáže budete potřebovat následující:



Díl	Číslo položky	Označení	Délka	Jasmin 2	Jasmin 3	Jasmin 4	Jasmin 5
1	PQS06-613.1	Profil okenního závěsu	622 mm	2	2	2	2
2	PQS07-501.1	Okenní profil boční	505 mm	2	2	2	2
3	PQS18-593.1	Dorazová lišta okna	593mm	1	1	1	1
4	665958	Ruční otvírač Hobby	-	1	1	1	1
5	PQS40	Spojka ve tvaru L na okno	-	1	1	1	1
6	PQS38	Spojovací díl rovný	-	1	2	2	2
7	664753	Šrouby do plechu 4,2×22 mm	-	4	4	4	4
8	690509	Šroub M6×12 mm	-	3	3	3	3
9	690547	Šroub M6×16 mm	-	1	1	1	1
10	690547	Matice M6	-	6	6	6	6
11	690547	Matice samojistná	-	1	1	1	1
12	690622	Kosočtvercový šroub	-	2	2	2	2
13	521/610/6	Okenní deska 521×610 mm	-	1	1	1	1



Montáž dorazové lišty okna

V následujícím kroku montáže se namontuje dorazová lišta okna na pole střechy určené pro okno.

Pro montáž dorazového profilu okna na střešní příčku se používá kosočtvercový šroub M6/12 mm (č. 690622)!



Veźměte si dva rovné spojovací díly, dva šrouby M6×12, dva kosočtverecné šrouby a čtyři matice.



Vložte šroub M6×12 mm do drážky na šrouby na každé straně dorazového profilu. Vložte kosočtvercový šroub do drážky na šrouby ve střešní příčce.



Vložte dorazový profil okna a zatlačte jej dolů tak, aby pevně došedl na desku.



Plastovou spojku upevněte maticemi M6. Dbejte na to, aby se kosočtvercový šroub vklínil do drážky na šrouby ve střešní příčce!



Montáž dorazové lišty okna na vnější prvky střechy

Pokud chcete použít okno na vnějších prvcích střechy, pro upevnění použijte místo spojovacího dílu spojku ve tvaru L PQS40!



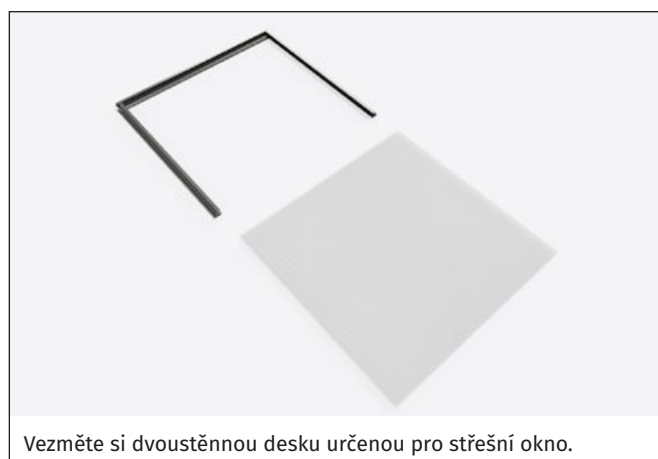
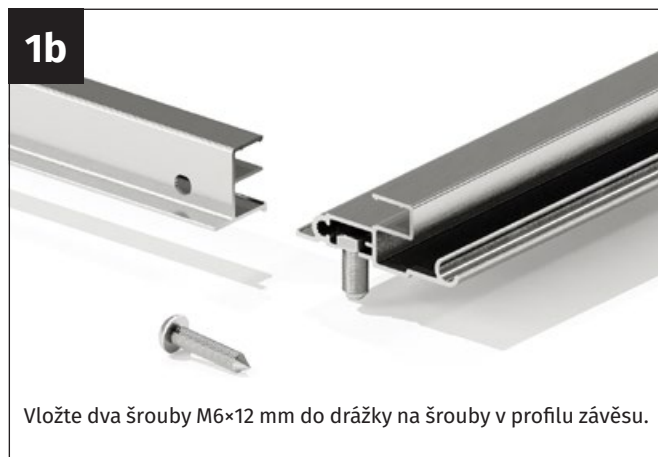
Upozornění

Následující krok montáže popisuje sestavení okna.
Šrouby M6/12 mm zobrazené na obrázku 1a jsou potřeba pouze jednou, a proto se vkládají do drážky na šrouby pouze na jedné straně.



Důležité upozornění

Po montáži posuňte okno z konce hřebenového profilu do požadované polohy.





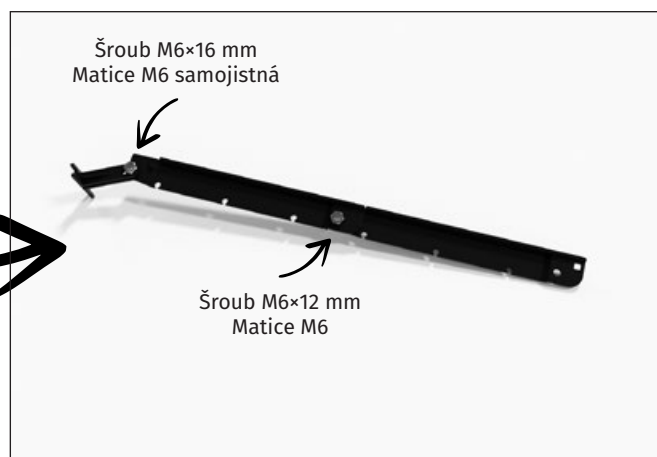
Montáž otevíracího mechanismu okna

Spojte dva jednotlivé díly šroubem M6×12 mm a maticí M6. Obě ramena závěsu se sešroubují šroubem M6×16 mm a samojistnou maticí M6. Samojistnou maticí M6 je nutné utáhnout tak pevně, aby se s rameny mohlo pohybovat jen s minimálním úsilím.



Automatický otvírač oken

Jako užitečné příslušenství doporučujeme nainstalovat automatický otvírač oken. Manuální otvírání, které je součástí dodávky, se jednoduše vymění za automatický otvírač. **Důležité:** V zimě musí být píst automatického otvírače oken chráněn před mrazem. Doporučuje se, nahradit ho nejlépe manuálním otvíráním, které je součástí dodávky!



4a



Vezměte si připravený okenní otvírač a dvě matice M6.

4b



Okenní otvírač umístěte přesně doprostřed profilu okenního závěsu. Zasuňte jeden z dříve vložených šroubů M6×12 mm na každé straně do vybrání v otvíračí.

4c



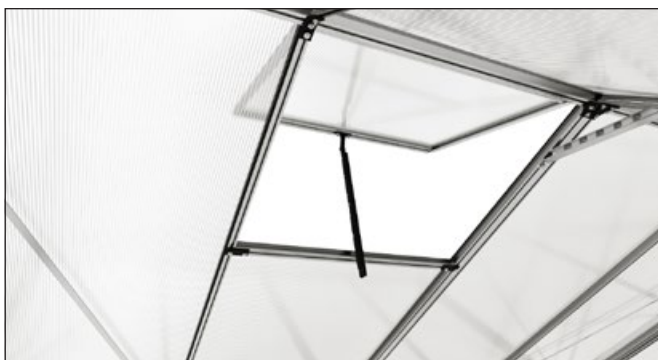
Přišroubujte otvírač k profilu okenního závěsu dvěma maticemi M6.



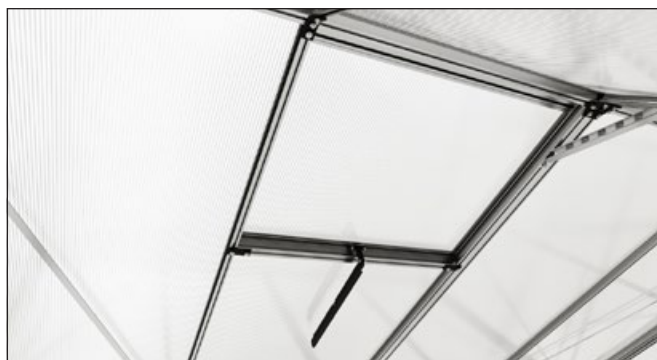
Vložte křídlo okna do hřebenového profilu. Doporučuje se nanést na závěs okenního křídla trochu oleje (**není součástí dodávky**).



Při zasklení střešní plochy posuňte okenní křídlo směrem k vynechanému okennímu otvoru.

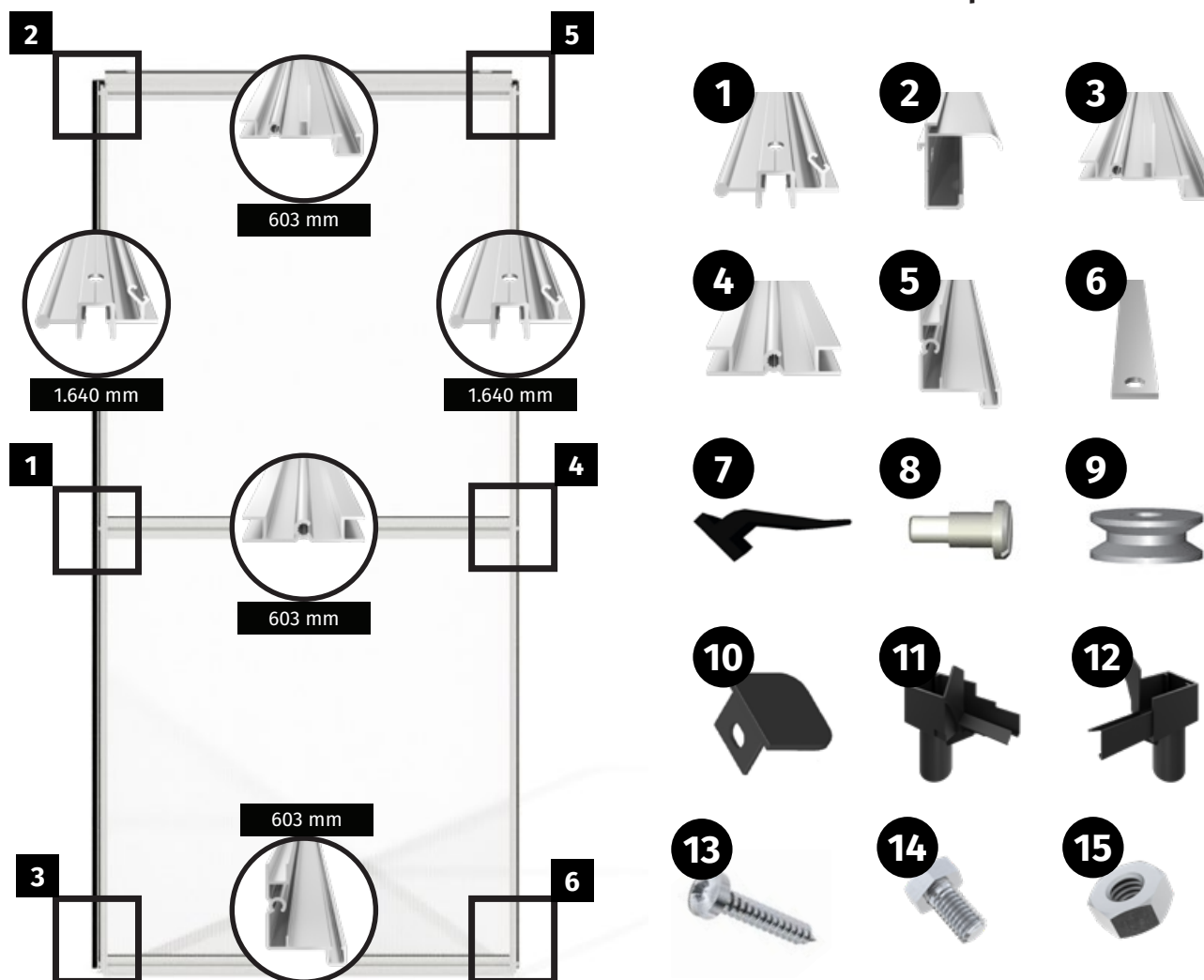


Okno se otevře tak, že se otvírač zachytí ve spodním dorazovém profilu v požadované poloze (na hliníkové kolejnici není žádný úchyt).



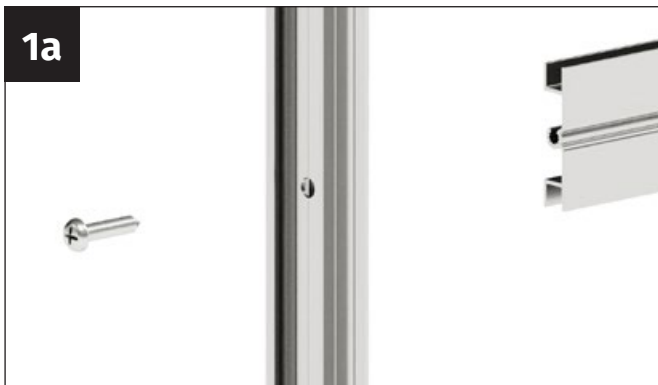
Okno se zavře tak, že se otvírač sklopí do úhlu 90 stupňů.

Pro tento krok montáže budete potřebovat následující:



Díl	Číslo položky	Označení	Délka	Jasmin 2	Jasmin 3	Jasmin 4	Jasmin 5
1	20-1705.1	Boční profil dveří	1640 mm	4	4	4	4
2	11-1128.1	Kolejnice dveří	1255 mm	2	2	2	2
3	17-0522.1	Profil dveří nahoře	603 mm	2	2	2	2
4	16-0522.1	Profil dveří uprostřed	603 mm	2	2	2	2
5	18-0522.1	Profil dveří dole	603 mm	2	2	2	2
6	1502-0299.1	Podpěra kolejnice dveří	344 mm	2	2	2	2
7	CT510 GAR3440	Těsnění dveří Hobby	3440 mm	2	2	2	2
8	664555	Čep	-	4	4	4	4
9	NG209	Váleček dveří	-	4	4	4	4
10	NG201	Koncovka kolejnice dveří	-	2	2	2	2
11	NG201L	Svod okapu – levý	-	1	1	1	1
12	NG201R	Svod okapu – pravý	-	1	1	1	1
13	664753	Šrouby do plechu 4,2×22 mm	-	12	12	12	12
14	690509	Šroub M6×12 mm	-	2	2	2	2
15	690547	Matice M6	-	6	6	6	6
16	781/610/6	Dvoustěnná deska do dveří 781×610 mm	-	2	2	2	2

1a



Veźměte boční profil dveří, příčku dveří a šroub do plechu 4,2x22 mm.

1b



Umístěte příčku dveří na stranu profilu dveří tak, aby otvor uprostřed ležel přesně nad šroubovým kuželem příčky dveří.

1c



Samořezným šroubem 4,2x22 mm upevněte boční profil dveří k příčce dveří.

2a



Veźměte si profil pojezdu dveří, čep, váleček dveří a matici M6.

2b



Vložte matici do drážky na šrouby v profilu pojezdu dveří. Vložte čep do válečku dveří. Sešroubujte čep s maticí. **Váleček doporučujeme umístit cca 30 mm od konce profilu pojezdu dveří a neutahovat jej příliš pevně (musí se otáčet).** Opakujte postup na druhé straně profilu pojezdu dveří.

2c



Veźměte si připravený profil pojezdu dveří a šroub do plechu 4,2x22 mm k montáži na boční profil dveří.

2d

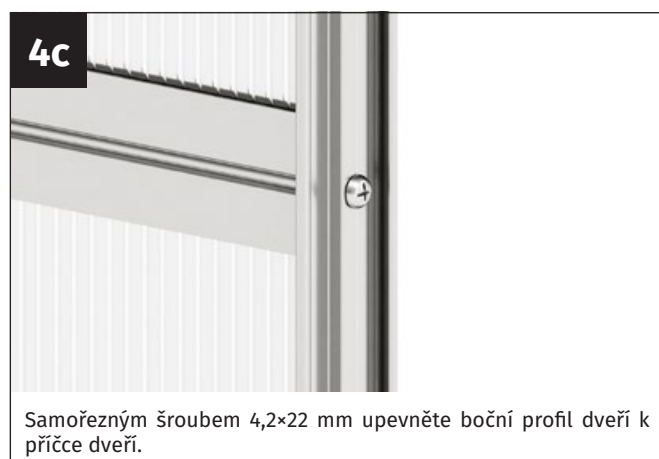


Umístěte profil pojezdu dveří na boční profil dveří tak, aby se horní vyražený otvor nacházel přesně nad šroubovým kuželem profilu pojezdu dveří.

2e



Profil pojezdu dveří pevně přišroubujte k bočnímu profilu dveří samořezným šroubem 4,2x22 mm.



5a



Vezměte si šroub do plechu 4,2×22 mm.

5b



Přišroubujte boční profil dveří pevně k profilu pojezdu dveří.

5c



Vezměte si šroub do plechu 4,2×22 mm.

5d



Samořezným šroubem 4,2 × 22 mm pevně přišroubujte boční profil dveří ke spodnímu podlahovému profilu.

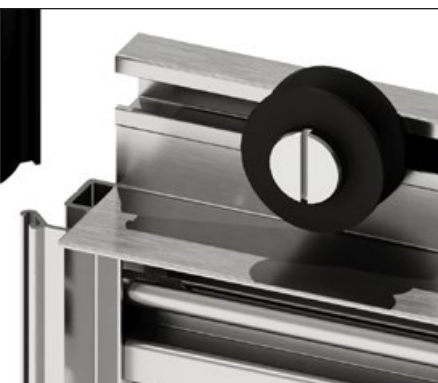


Vložení těsnění dveří

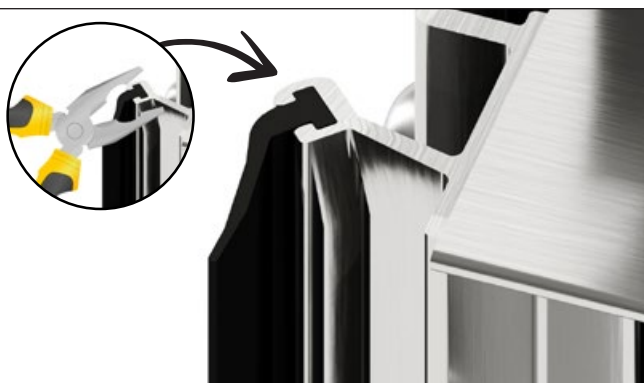
Těsnění dveří se vkládá do profilů vstupu dveří směřujících ven tak, aby směřovalo ke skleníku. Tak se vyplní mezera mezi dveřním křídlem a profilem vstupu dveří.



Detail: Těsnění dveří



Těsnění dveří zkraťte na délku bočního profilu dveří a vložte ho do drážky k tomu určené.



Zmáčkněte profil nahoře kleštěmi, abyste zabránili uvonění těsnění!



2b



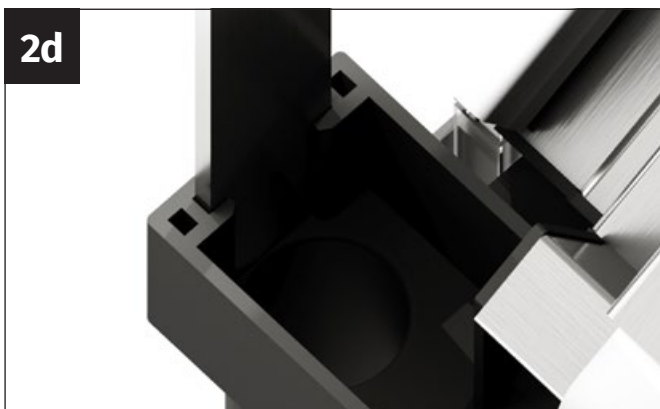
Veźměte si podpěru kolejnice dveří.

2c



Vložte podpěru dveří do drážky svodu, která je na ni určena.

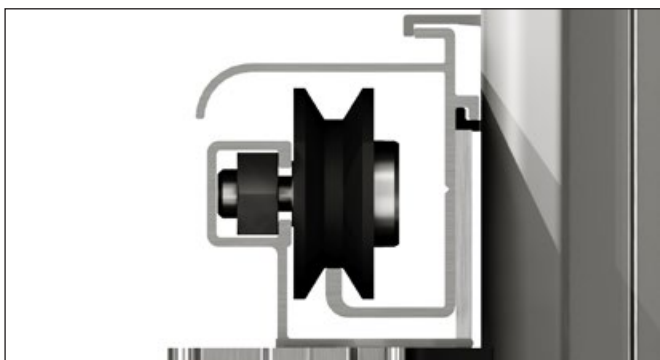
2d



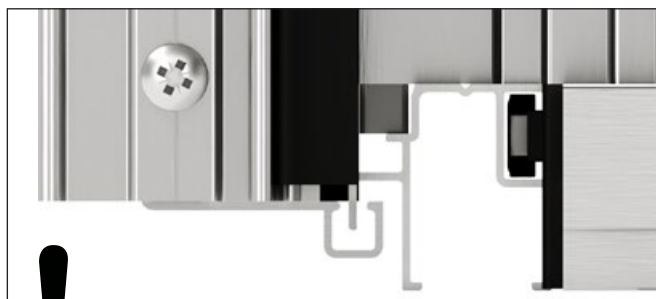
Detail: Podpěra dveří pod svodem okapu



Veźměte si připravené dveřní křídlo a poté ho vložte do čelní stěny.



Křídlo dveří vložte z pravé strany do skleníku. Ujistěte se, že válečky dveří jsou nahoře zaháknuty do kolejnice podle znázorněného průřezu.



Dbejte také na to, aby bylo křídlo dveří vespod zasazeno do drážky na podlahovém profilu. Tím se zabrání vyklopení křídla ze spodní části skleníku.

2e



Veźměte si koncovku kolejnice dveří, šroub M6×12 mm a matici M6.

2f



Umístěte koncovku kolejnice na profil kolejnice dveří.

2g



Prostrčte šroub M6×12 mm zezadu otvorem v pojezdové kolejnici dveří a koncovce kolejnice.

2h



Pomocí matice M6 upevněte koncovku pojezdové kolejnice dveří ke kolejnici dveří.

2i



Vezměte si koncovku kolejnice dveří, šroub M6×12 mm a matici M6.

2j



Umístěte koncovku pojezdové kolejnice dveří na kolejnici dveří.

2k

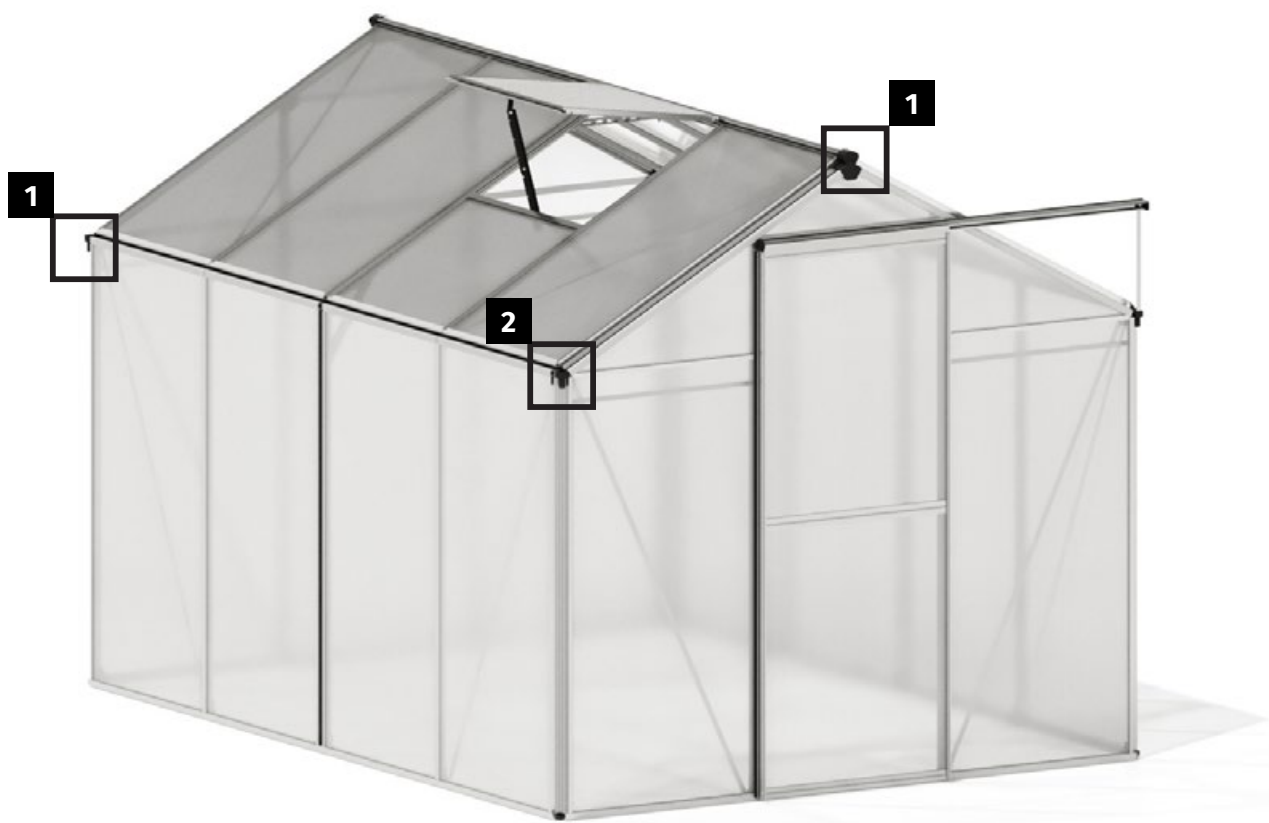


Prostrčte šroub M6×12 mm zezadu otvorem v podpěře, pojezdovou kolejnici a koncovkou kolejnice dveří.

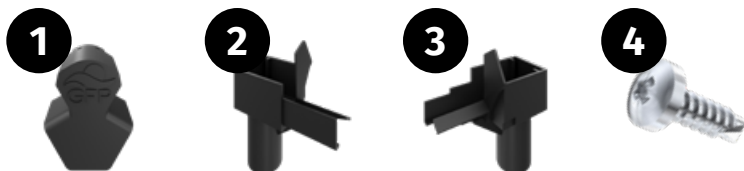
2l



Maticí M6 sešroubujte koncovku pojezdové kolejnice dveří, pojezdovou kolejnici dveří a podpěru. **Ujistěte se, že je podpěra umístěna svisle. V opačném případě správně vyrovnejte pojezdovou kolejnici dveří!**



Pro tento krok montáže budete potřebovat následující:



Díl	Číslo položky	Označení	Délka	Jasmin 2	Jasmin 3	Jasmin 4	Jasmin 5
1	NG204	Krytka hřebene	-	2	2	2	2
2	NG202L	Svod okapu – levý	-	1	1	1	1
3	NG202R	Svod okapu – pravý	-	1	1	1	1
4	BS 3,9×13	Samořezný šroub 3,9 × 13	-	4	4	4	4



Důležité upozornění

Po dokončení montáže nezapomeňte zkontrolovat a znovu utáhnout všechny šroubové spoje!

Tento postup prosím zopakujte po dvou týdnech!



1a

Veźměte si krytku hřebene určenou na čelní a zadní stranu skleníku.



1b

Připevněte krytku hřebene na hřebenový profil.



1c

Přišroubujte krytku hřebene k hřebenovému profilu dvěma šrouby 3,9×13 mm. **Doporučujeme předvrtat!**



1d



2a

Veźměte zbývající svody okapu určené na volný levý a pravý konec okapů.



2b

Vložte svody do dešťového okapu na levém a pravém konci až na doraz.

Výborně, gratulujeme!
Doufáme, že budete s vaším novým skleníkem spokojeni!

distribučováno prostřednictvím

GFP Handels GmbH

Passauerstrasse 24

A-4070 Eferding

www.gfp-international.com

Toolport GmbH

Gutenbergring 1-5

D-22848 Hamburg

www.toolport.de

JAS206 / JAS306 / JAS406 / JAS506
