

KOKOAMISOHJEET

# JASMIN KASVIHUONE



JAS206 / JAS306 / JAS406 / JAS506



# Sisällysluettelo

## Yleistä tietoa:

Esipuhe .....	3
Turvallisuusohjeet.....	4
Kokoamisohjeet .....	5
Puhdistus ja huolto .....	6
Tekniset tiedot .....	6
Takuuilmoitus .....	7

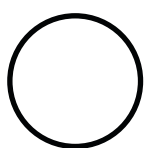
## Huomautuksia perustusten rakentamisesta:

Kasvihuoneen perustukset .....	8
Säätiötyypit.....	8
Mitat betoni tai seinäperustusta varten .....	9
Valinnaisen alumiinisen jalustan toimituksen ja asennuksen laajuus .....	10

## Kasvihuoneen kokoaminen:

Toimituksen sisältö .....	12
Valmistelut .....	16
1. Etuseinän asentaminen .....	18
2. Takapaneelin asentaminen .....	28
3. Pituussuuntaisten osien yhdistäminen (lattiaprofili, sadevesikouru, katon harja) .....	38
4. Muoviliittimien kiinnittäminen (lattiaprofili, sadevesikouru, katon harja) .....	43
5. Pituussuuntaisten osien kokoaminen (lattiaprofili, sadevesikouru, katon harja) .....	45
6. KytKentäprofiilien yhdistäminen .....	49
7. Sivuseinän ja kattotukien kiinnitys .....	53
8. Tuulensuojalevyjen asentaminen sivuseiniin ja kattoon .....	56
9. Kasvihuoneen lasitus .....	59
10. Kattoikkunan asentaminen .....	66
11. Ovilehden kokoaminen .....	71
12. Lopputyöt .....	78

## Asennusohjeiden selitykset:



Tämä osa



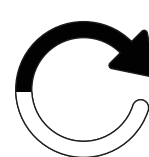
Osa on  
Siirtyy



Huomau-  
tus



Huomio



Toista

## Esipuhe

Hyvä asiakas, omistat huolellisesti rakennetun kasvihuoneen, jonka ovat valmistaneet ihmiset joille tarkkuudesta on tullut perinne. Kompakti rakenne mahdollistaa nopean asennuksen. Sovellusmahdollisuudet ovat monipuolisia. Pidätämme oikeuden tehdä lisäkehitystä teknisen kehityksen vuoksi. Pyydämme ymmärtämään, että tämä saattaa aiheuttaa pieniä poikkeamia kuvista ja kuvauksista. Toivotamme teille paljon iloa uuden puutarhatuotteen kanssa.

### Huomioithan!

Tunnista kaikki osat ennen kokoamista. Tarkista määrät ja mitat. **Tarkista ennen kasvihuoneen kokoamista yksittäisten osien luettelosta, ettei mikään osa ole vahingoittunut tai puuttuu.** Emme ole vastuussa ylimääräisistä kuluista tai viivästyksistä, joita ennakolta suorittamatta jätetyn tarkastuksen vuoksi mahdollisesti toimeksiantaneille asennusyrityksille aiheutuu!

Jos tarvitset varaosia, ota meihin yhteyttä sähköpostitse. Ilmoita meille vain tarvitsemasi osan tuotenumero. Pylimme tarjoamaan apua mahdollisimman nopeasti.

Monikerroksisissa paneeleissa on huomioitava, että niissä on sisä ja ulkopuoli. Liimattu puoli tai "ulkopuoliseksi" merkitty puoli on varustettu UV-suojapinnoitteella. Sekaannusten välttämiseksi kalvo on aina poistettava vasta sitten, kun levy on asetettu paikalleen.

Perustukset voidaan betonoida tai muurata. Kasvihuoneen on oltava vakaa ja asianmukaisesti koottu (ks. luonnokset sivuilla 8/9), joten on erittäin suositeltavaa, että kasvihuone sijoitetaan perustuksille.

### Turvallisuutesi on meille tärkeää!

Kokoaminen on suoritettava kahden henkilön voimin. Suosittelemme käyttämään suojakäsineitä, suojalaseja ja turvakengkiä lasitusta asennettaessa (loukkaantumiset ja rikkoutumisvaara!). Kun kasvihuone on valmis, kaikki ruuviliitokset on kiristettävä uudelleen avokoloavaimella tai rengasavaimella. **Noudata seuraavilla sivuilla olevia turvallisuusohjeita!**

### Tärkeä huomautus!

Valmistaja ei ole vastuussa myrsky, tuuli, vesi tai lumikuormavaurioista (suosittelemme katon puhdistamista lumikuormista talvikuukausina). Mitään takuuta ei anneta välillisten ja taloudellisten menetysten korvaamisesta. Jos komponentit ovat tunnistettavasti vaurioituneet, ne on vaihdettava alkuperäisiin varaosiin.

### Pyyntömme teille!

Pyydämme teitä oman etunne vuoksi ilmoittamaan meille kaikki tarvittavat varaosat yhdellä viestillä, jotta ne voidaan lähettää yhdessä paketissa.

Tarvittaessa tarkista talosi, kunnes se on valmis. Lähetä meille sähköpostia, jossa ilmoitetaan tarvittava määrä, tuotenumero ja artikkelin kuvaus. Näin varmistat, että saat kaikki kokoamiseen tarvittavat osat ja että kokoonpano voidaan suorittaa nopeasti ja sujuvasti.

**Osien sekoittamisen estämiseksi pyydämme ymmärrystäsi, että voimme käsitellä varaosapyyntösi vain kirjallisesti.**



### Suora kontaktointi

Lähetä varaosatilaukset tai mahdolliset valitukset seuraavaan sähköpostiosoitteeseen: [service@gfp-international.com](mailto:service@gfp-international.com)

### Reklamaatiot koskien kaksoiseinäpaneeleita.

Joskus voi käydä niin, että monikerroksista kartonkia nidottaessa yksittäiset paneelit voivat vaurioitua hieman sivupäistään nitojan vaikutuksesta.

Huomaathan, että kaksoiskalvoarkkien sivureunat eivät yleensä ole suljetut ja tämä on meille ominaista. **Tästä syystä vähäiset vauriot (kaikki vauriot, jotka eivät ole enää näkyvissä alumiiniprofileihin kiinnittämisen tai muoviliittimien kiinnittämisen jälkeen - eli jotka eivät ulotu paneeliin yli 7 mm:n syvyydelle) eivät anna aiheutta valitukseen, koska se ei vaikuta toimintaan eikä ulkonäköön.** Tällaiset levyt voidaan vaihtaa vasta, kun alkuperäiset levyt on palautettu!

Olemme vakuuttuneita siitä, että tämä kasvihuone ei ainoastaan tuota sinulle iloa, vaan avaa myös runsaasti mahdollisuuksia puutarhanhoitoon. Antakoon se sinulle mahdollisuuden kasvattaa kasvejasi rakkaudella ja huolenpidolla, jotta voit poimia upeita kukkia ja herkullisia vihanneksia.

Toivotamme sinulle monia iloisia tunteja kasvienne kanssa, lukuisia onnistumisia ja runsasta satoa. Olkoon uusi kasvihuoneesi rentoutumisen, luovuuden ja luonnonläheisyyden paikka.

Kiitos luottamuksesta tuotteitamme kohtaan.



On tärkeää lukea kokoamisohjeet ennen asennuksen aloittamista. Näin säästät aikaa, vältät turhat virheet ja olet jo saanut tärkeää tietoa asennusta varten.



## Turvallisuusohjeet

### Yleiset tiedot:

#### Lue ja säilytä kokoamisohjeet

Nämä kokoamisohjeet ovat osa ostamaasi kasvihuonetta (jäljempänä "tuote"). Se sisältää tärkeitä tietoja kokoamisesta ja käsittelystä.

Lue kokoamisohje huolellisesti. Erityisesti turvallisuusohjeet, ennen tuotteen kokoamista ja käyttöä. Näiden kokoamisohjeiden noudattamatta jättäminen voi aiheuttaa vakavan loukkaantumisen tai tuotteen vaurioitumisen.

Kokoamisohjeet perustuvat Euroopan unionissa sovellettaisiin standardeihin ja määräyksiin. Noudata myös ulkomailla ollessasi maakohtaisia ohjeita ja lakeja.

Säilytä kokoamisohjeet myöhempää käyttöä varten. Jos annat tuotteen eteenpäin kolmannelle osapuolelle, muista liittää nämä asennusohjeet mukaan.

#### Käyttötarkoitus

Tuote on suunniteltu yksinomaan vihannesten, kukkien ja muiden kasvien viljelyyn. Se ei ole henkilöiden oleskeluhuone, eikä se sovellu helposti syttyvien tai palavien materiaalien säilytykseen. Jos tuote syttyy palamaan soita välittömästi palokunnalle ja yritä estää palon leviäminen.

Tuote on tarkoitettu yksinomaan koottavaksi puutarhaan tai vastaaville viheralueille yksityiskodeissa, eikä se sovellu kaupalliseen käyttöön. Tuote ei ole lasten lelu.

Huomaa, että rakennetta voidaan säännellä rakennusmääräyksillä. Kysy ennen asennusta paikalliselta rakennusvalvontaviranomaiselta, onko sinulla lupa asentaa tuote ja miten. Jos rikot näitä sääntöjä, lupasi voidaan peruuttaa. Jos asennat tuotteen täysin luvottomasti tai rikot rakennusmääräyksiä, joudut purkamaan tuotteen.

Käytä tuotetta vain kokoamisohjeessa kuvatulla tavalla. Muuta käyttöä pidetään sopimattomana ja se voi aiheuttaa omaisuusvahinkoja tai jopa henkilövahinkoja.

Lue kaikki turvallisuustiedot ja ohjeet. Laiminlyönti voi aiheuttaa vakavia vammoja.

Valmistaja tai jälleenmyyjä ei ota vastuuta vahingoista, jotka johtuvat vääränlaisesta tai virheellisestä käytöstä.

## Turvallisuusohjeet

### Räjähdyksivaara!

Auringonvalolle altistuminen voi aiheuttaa tuotteen huomattavan kuumenemisen. Räjähdyksalttiit aineet voivat räjähtää ja helposti syttyvät tai palavat aineet voivat syttyä tuleen, jos niitä säilytetään tuotteessa.

Älä säilytä tuotteessa helposti syttyviä, palavia tai räjähtäviä aineita.

### Tukehtumisvaara!

Pienet lapset voivat laittaa yksittäisiä kokoonpano-osia suuhunsa ja niellä ne tai jäädä kiinni pakkauskelmuun. Molemmissa tapauksissa ne voivat tukehtua.

- ▶ Pidä pienet lapset kaukana kaikista asennusosista ja kokoamisalueesta.
- ▶ Varmista, että pienet lapset eivät laita pieniä osia suuhunsa.
- ▶ Älä anna lasten leikkiä pakkausmateriaalilla.

### Loukkaantumiskaava!

Kokoamisen aikana on erityinen loukkaantumiskaava lapsille ja henkilöille, joiden fyysiset, sensoriset tai henkiset kyvyt ovat heikentyneet. He eivät ehkä osaa arvioida riskejä oikein.

- ▶ Pidä lapset ja henkilöt, joiden fyysiset, sensoriset tai henkiset kyvyt ovat heikentyneet, poissa tuotteen luota kokoamisen aikana.
- ▶ Älä anna lasten tai henkilöiden, joilla on alentunut fyysinen, sensorinen tai henkinen toimintakyky, koota, puhdistaa, huoltaa tai korjata tuotetta.

### Loukkaantumiskaava!

Kun astut katolle, painosi voi saada sinut rikkomaan katon.

### Älä kävele kattoalueilla! Putoamisvaara!

### Vaurioriski!

Tuotteen epäasianmukainen käsittely voi johtaa tuotteen vaurioitumiseen.

- ▶ Sulje ovi ja ikkunat tuulisella ja myrskyisellä säällä.
- ▶ Poista lumi ja jää tuotteesta.
- ▶ Kattoa ei ole suunniteltu kestämaan yli 10cm syvää lunta. Kuivan lumen 36 cm:n, märän lumen 10 cm:n ja jään 5,5 cm:n kerroskorkeus vastaa noin 50 kg/m<sup>2</sup> painoa. Katolle ei ole pääsyä.
- ▶ Älä aseta raskaita materiaaleja tuotteen katolle tai paneelien päälle.
- ▶ Älä lyö kovilla esineillä moninahkaisia levyjä ulkoilman ollessa pakkasella. Tämä voi aiheuttaa niiden rikkoutumisen.
- ▶ Älä astu tuotteen päälle, jos yksittäiset osat ovat halkeilleet, rikkoutuneet tai epämuodostuneet. Vaihda vaurioituneet osat vain sopiviin alkuperäisiin varaosiin.
- ▶ Älä ryhmittele useita tuotteita yhteen paikkaan.
- ▶ Valmistaja ei vastaa myrsky, tuuli, vesi ja lumikuormien aiheuttamista vahingoista (suosittelemme lumikuormien poistamista katolta talvikuukausina). Mitään takuuta ei anneta välillisten ja taloudellisten menetysten korvaamisesta.
- ▶ Varkauden estämiseksi suosittelemme munalukon kiinnittämistä liukuoveen (ei sisälly toimitukseen).



# Kokoamisohjeet

## Ennen kokoamista

### Tarkista tuote ja toimituksen sisältö

#### Vaurioriski!

Jos avaat pakkauksen huolimattomasti terävällä veitsellä tai muulla terävällä esineellä, tuote voi nopeasti vaurioitua. Ole hyvin varovainen avatessasi pakettia.

1. Poista tuotteen yksittäiset osat pakkauksesta.
2. Tarkista osaluetteloiden avulla, onko toimitus ehjä.
3. Tarkista, ovatko tuotteen yksittäiset osat vaurioituneet. Jos näin on, älä asenna tai käytä tuotetta.
4. Vahingon sattuessa ota yhteyttä palvelukeskukseemme sähköpostitse. Jos sinulla on yleisiä kysymyksiä, älä epäröi ottaa meihin yhteyttä.

## Määritä asennuspaikka

#### Vaurioriski!

Tuotteen epäasianmukainen käsittely voi johtaa tuotteen vaurioitumiseen.

- Sijoita tuote helposti saavutettavaan paikkaan, joka on hieman tuulelta suojassa.
- Aseta perustus ja tuote vain riittävän tukevalle alustalle.
- Älä sijoita tuotetta puutarhan reunalle niin, että siihen pääsee käsiksi joka puolelta.
- Aseta tuote sopivalle alustalle ja kiinnitä tuote siihen, kunnes kokoaminen on valmista.
- Sijoita tuote vain sopivaan paikkaan.

## Valmistele perustukset

#### Vaurioriski!

Tuote on valmistettu kevyestä alumiinista ja ontosta monikerroslevyistä, eikä se ole kokonaisuudessaan raskas. Kokonsa vuoksi se tarjoaa paljon pinta-alaa tuulelle ja myrskyille, ja se on kiinnitettävä erityisen hyvin.

- Kiinnitä tuote tukevasti perustukseen tuuli ja myrskytuhojen estämiseksi.

Kiinnitä tuote tukevasti alustaan, jotta se voidaan asentaa turvallisesti. Perustukset voidaan betonoida tai muurata.

**Ruuvit, kiinnikkeet ja tapit, joilla tuote kiinnitetään perustukseen, eivät sisälly toimitukseen.**

#### Miten perustus asennetaan:

Aseta perustus suorassa kulmassa sopivaan paikkaan.

- Mahdollisia perustusvaihtoehtoja ovat betonista valettu kaistalevyperustus, betonielementeistä tehty kaistalevyperustus, betonilaatoista tehty kaistalevyperustus ja betonista tehty pisteperustus.
- Varmista, että perustus rakennetaan vähintään 50 mm:n syvyyteen.

**Lisätietoja perustuksesta ja perustuksen mitoista löydät sivuilta 8 ja 9.**

## Kokoaminen

#### Loukkaantumiswaara!

Suurita kokoaminen vaihe vaiheelta ja erittäin huolellisesti. Jos et noudata näitä asennusohjeita tarkasti, voi tapahtua virheitä, jotka voivat olla hengenvaarallisia.

- Koko tuote erittäin huolellisesti ja vaihe vaiheelta kokoamisohjeissa kuvatulla tavalla.
- Koko tuote vähintään kahden aikuisen kanssa.
- Käytä asennuksen aikana suojakäsineitä, suojalaseja ja turvakengkiä.
- Kiinnittäkää toisianne hyvin, kun kokoatte tuotteen yläosia. Varsinkin kun seisot tikkailla.
- Älä astu tuotteen katolle. On olemassa putoamis ja murto-vaara.

#### Loukkaantumiswaara!

Alumiiniprofileissa voi olla teräviä reunoja. Jos et poista reunoja, voit leikata itsesi niihin.

- Katkaise alumiiniprofilien terävät reunat viilalla, jotta et leikkaa itseäsi tai jää niihin kiinni.

#### Vaurioriski!

Asennuksen aikana tapahtuvat liikkeet voivat aiheuttaa ruuviliitosten lievää löystymistä. Tämä voi aiheuttaa tuotteen epävakauden.

- Kiristä kaikki ruuviliitokset kokoonpanon jälkeen avokoloavaimella tai rengasavaimella.

Kokoa kasvihuone yhdessä vähintään yhden aikuisen kanssa. Tarvitset kokoamista varten seuraavat tarvikkeet:

- Ristipää ruuvimeisseli,
- Kaksoiskierreavain SW 10,
- Akkuporakone
- Mittanauha,
- Ruuvit/tulpat/kannattimet/pultit perustuksen kiinnittä- mistä varten,
- Vesivaaka,
- Tikkaat,
- Öljy tai vastaava voiteluaine ja
- Yhdistelmäpihdit.

Nämä osat eivät sisälly toimitukseen.

## Huomautus moniseinälevyistämme

#### Huomaa!

Monikerroksisissa paneeleissa on huomioitava, että niissä on sisä ja ulkopuoli. Liimattu puoli tai "ulkopuoliseksi" merkit- ty puoli on varustettu UV-suojapinnoitteella. Sekaannusten välttämiseksi kalvo on aina poistettava vasta sitten, kun levy on asetettu paikalleen.



## Puhdistus ja huolto

### Puhdistus

#### Vaurioriski!

Tuotteen epäasianmukainen käsittely voi johtaa tuotteen vaurioitumiseen.

- ▶ Älä käytä puhdistukseen happoja, liuottimia, valkaisuaineita tai syövyttäviä aineita sisältäviä puhdistusaineita.
- ▶ Älä käytä puhdistukseen lanka tai terässieniä, hankaavia tai naarmuttavia sieniä, liinoja tai harjoja. Muuten pinnat voivat vaurioitua.
- ▶ Älä käytä puhdistukseen höyryä tai korkeapainepesuria. Muuten kasvihuone voi vahingoittua.
- ▶ Puhdista kasvihuone vain kylmällä tai haalealla vedellä.

### Huolto

#### Vaurioriski!

Kasvihuone tarjoaa tuulelle ja myrskyille suuren pinta-alan. Tämä voi aiheuttaa ruuviliitosten nopean löystymisen.

- ▶ Tarkista voimakkaan tuulen tai myrskyn jälkeen, että monikerroksiset levyt ovat tukevasti paikoillaan ja että ruuviliitokset ovat tiukasti kiinni.
- ▶ Tarkista kolmen tai neljän kuukauden välein, ovatko kasvihuoneen ruuviliitokset edelleen tiukasti kiinni.
- ▶ Kiristä ruuviliitokset tarvittaessa.

### Hävittäminen

#### Hävitä pakkaus!

Hävitä pakkaus ohjeiden mukaan. Laita pahvi ja kartonki jätepaperiin, kalvot kierrätyskeräykseen.



#### Kasvihuoneen hävittäminen!

Hävitä kasvihuone maassasi voimassa olevien lakien ja määräysten mukaisesti.

### Tekniset tiedot

Nämä asennusohjeet koskevat yhtä lailla kaikkia "Jasmin"-sarjan malleja

<b>Malli</b>	<b>Jasmine 2</b>
Tuotenumero	JAS0206
Paino	41 kg
Mitat (L x S)	192 x 131 cm
Korkeus	192 cm
Rungon materiaali	Alumiiniprofiilit
Monikerroksinen paneeli	Polykarbonaatti, UV-suojattu

<b>Malli</b>	<b>Jasmine 3</b>
Tuotenumero	JAS0306
Paino	44 kg
Mitat (L x S)	192 x 192 cm
Korkeus	192 cm
Rungon materiaali	Alumiiniprofiilit
Monikerroksinen paneeli	Polykarbonaatti, UV-suojattu

<b>Malli</b>	<b>Jasmine 4</b>
Tuotenumero	JAS0406
Paino	52 kg
Mitat (L x S)	192 x 256 cm
Korkeus	192 cm
Rungon materiaali	Alumiiniprofiilit
Monikerroksinen paneeli	Polykarbonaatti, UV-suojattu

<b>Malli</b>	<b>Jasmine 5</b>
Tuotenumero	JAS0506
Paino	55 kg
Mitat (L x S)	192 x 317 cm
Korkeus	192 cm
Rungon materiaali	Alumiiniprofiilit
Monikerroksinen paneeli	Polykarbonaatti, UV-suojattu

# Takuuilmoitus

## Takuu

### Takuuaika

Myyjän lakisääteisen virhevastuun lisäksi annamme 15 vuoden takuun meiltä ostettujen kasvihuoneiden rakenteelle ja rungolle sekä 10 vuoden takuun kaksiseinäisille paneeleillemme.

Takuuaika alkaa tavaran vastaanottamisesta. Korvaavat toimitukset eivät johda takuujan pidentämiseen.

### Takuun laajuus

Kasvihuoneidemme takuu koskee ainoastaan rakennetta ja runkoa. Takuu ei kata tiivisteitä, muoviosia ja liitososia. Takuu ei myöskään koske kasvihuoneiden lisävarusteita.

Kaksikerroksisten paneelien takuu koskee yksinomaan niiden säänkestävyyttä. Sitä sovelletaan vain kasvihuoneen oston yhteydessä. Jos takuuseen perustuvat oikeutetut vaatimukset täyttyvät, kaksiseinäisiin levyihin sovelletaan seuraavaa takuusuunnitelmaa:

Aika korvaavan materiaalin hankintapäivästä:

- ▶ Enintään 5 vuotta 100 %
- ▶ Vuonna 6. Vuosi 75 %
- ▶ Vuonna 7. Vuosi 60 %
- ▶ Vuonna 8. Vuosi 45 %
- ▶ Vuonna 9. Vuosi 30 %
- ▶ Vuonna 10. Vuosi 15 %

### Takuuehdot

Perusedellytyksenä takuun käyttämiselle on ammattimainen asennus ja sekä rungon että kaksoispaneelien asianmukainen huolto. Takuu raukeaa, jos laite kootaan uudelleen.

### Takuun poissulkeminen

Takuu ei myöskään kata vikoja ja vahinkoja, jotka johtuvat suoraan tai välillisesti seuraavista syistä:

- ▶ Aineiston käyttö, joka ei ole ohjeidemme mukaista
- ▶ Vääränlaisesta käsittelystä johtuvat vauriot ennen asennustyötä, sen aikana tai sen jälkeen
- ▶ Ylivoimaisesta esteestä johtuvat vahingot
- ▶ Virheelliset perustukset ja kiinnitykset
- ▶ Sopimaton sijainti (esim. erityisen altis tuulelle tai kuumuudelle)
- ▶ Kasvihuoneen riittämätön kiinnitys
- ▶ Toimitettuun tuotteeseen paikan päällä tehtävät muutokset
- ▶ Epäasianmukainen puhdistus sopimattomilla puhdistusaineilla (mukaan lukien aggressiiviset puhdistusaineet, suolavesi jne.)
- ▶ Tuotteen puutteellinen hoito (puhdistus)
- ▶ Materiaalin kosketus yhteensopimattomien kemikaalien kanssa

- ▶ Kaksiseinäisten levyjen virheellinen asennus voi aiheuttaa naarmuja.
- ▶ Rasitukset, liimojen, tiivisteiden tai muiden yhteensopimattomien materiaalien käyttö
- ▶ Jauhemaalaton pinnan värimuutokset auringonvalon vaikutuksesta
- ▶ Luonnollisen oksidikerroksen muodostumisesta johtuva muutos valettujen osien pinnassa
- ▶ Huoltoliitokset (silikoniliitokset)
- ▶ Kaupallinen käyttö

Takuuvaatimukset voidaan esittää vain alkuperäisen ostotodistuksen yhteydessä edellyttäen, että asiakas on täyttänyt ostosopimuksesta johtuvat maksuvelvoitteensa.

Jos takuuvaatimus tehdään takuuaikana ja se katsotaan oikeutetuksi, toimitamme korvaavan tuotteen maksutta. Tämä takuu ei kata muita takuuvaatimuksia, kuten korvauksia suorista tai välillisistä vahingoista tai muista välillisistä vahingoista.

Tämä takuu ei kata mitään muita vastuita, esimerkiksi vaurioiden tai jälkikäteen toimitettujen osien irrottamisesta tai asentamisesta aiheutuvia kustannuksia tai muita lisäkustannuksia tai välillisiä vahinkoja. Tällainen vastuu on olemassa vain lakisääteisten vaatimusten puitteissa.

**Kasvihuoneen katto on puhdistettava lumesta ja jäädä talvikuukausina!**

# Säätiötyypit

## Kasvihuoneen perustukset

### Tärkeä tehtävä!

Kasvihuoneen vankan pohjan ansiosta tee-se-itse-tekijät voivat olla varmoja, että niiden rakenne kestää äärimmäisiä sääolosuhteita ja arvokasvit ovat luotettavasti suojassa säältä.

Kantavana alustana kasvihuoneen perustuksen tulee varmistaa vakaus kaikissa ajateltavissa olevissa sääolosuhteissa. Kaikkien staattisten voimien, kuten kuolleen kuorman ja kattokuorman, tuulenpaineen ja sen imun on voitava ottaa vastaan perustuksessa.

Lisäksi se ei saa upota maahan tai nousta, jos se on kevytrakenteinen. Unohtamatta myöskään suojatoimintoa lämpöhäviötä vastaan, mikä on erityisen tärkeää käytetyille kasveille. Kasvihuonetta ei suositella asennettavaksi puutarhaan ilman asianmukaista kiinnitystä.

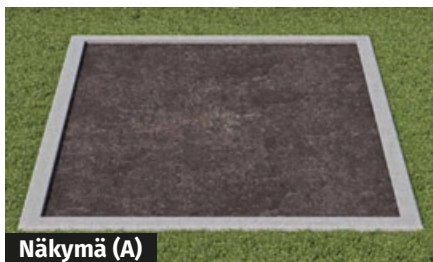
### Tarvitseeko jokainen kasvihuone alustan?

Periaatteessa lähes kaikki maan kanssa kosketuksissa olevat rakennushankkeet edellyttävät kuitenkin perustusta. Kasvihuoneen on myös seisottava vakaalla pohjalla.

## Säätiötyypit

### A Betoninen nauhaperustus

Vähintään 10 cm paksu betonikaista on ihanteellinen perustus. Helpoin tapa rakentaa betoniperustus on käyttää rautakaupasta saatavia muottiharkkoja. Nämä asennetaan vaadittujen mittojen mukaisesti, kohdistetaan ja täytetään betonilla. Perustuksen on aina oltava pakkasenkestävä eli 80 cm syvä. On parasta kysyä luotettavalta asiantuntijalta, riittääkö alueellasi vähemmän syvä perustus. Perustuksen ihanteelliset mitat löydät tämän sivun alareunasta.



Näkymä (A)

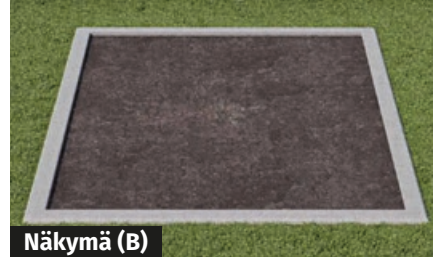


Jakso (A)

### B Valmiista betonielementeistä (reunakivistä) tehty kaistalevyperustus

Monet asiakkaat pitävät betoniperustuksen valmistusta liian monimutkaisena, kustannusintensivisenä tai kestäväenä. Vaihtoehtoisesti voit myös kaivaa valmiita betoniharkkoja ja kiinnittää talon niihin. Esimerkki: Rakentamiseen erinomaisesti soveltuvia reunakiviä tai rajakiviä löytyy rautakaupoista tai rakennustarvikekaupoista. Nämä kivet ovat erittäin painavia ja silti suhteellisen edullisia. Sinun tarvitsee vain kaivaa tarvittava kaivanto ja siirtää kivet. Suosittelemme, että kivet asetetaan sorapohjaan, koska näin saadaan suhteellisen helposti tasainen pinta. Sinulla on jo yksinkertainen, edullinen mutta erittäin käytännöllinen perusta. Tämä vaihtoehto ei

sovellu kaikkiin maaperäolosuhteisiin - varsinkaan, jos maaperä on vielä kalteva.



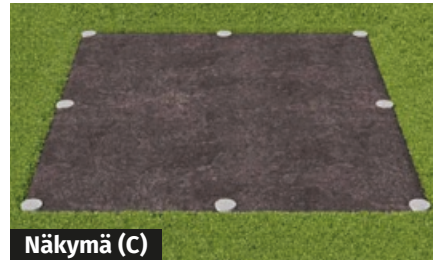
Näkymä (B)



Leikkaus (B)

### C Betoninen pisteperustus

Voit myös sijoittaa kasvihuoneesi yksittäisille perustuspisteille ja kiinnittää sen niihin. Se edellyttää kuitenkin, että olet valinnut lisävarusteeksi peruskehysten! Tällaisen kiinnityksen perusedellytys on kuitenkin se, että perustuspisteet ovat vaakasuorassa. Pistemäiset perustukset soveltuvat vain tasaisille paikoille! Suosittelemme perustuspisteiden sijoittamista kasvihuoneen neljään kulmaan. Talon koosta riippuen suosittelemme myös perustuspistettä kasvihuoneen eteen ja taakse sekä pitkille sivuille.



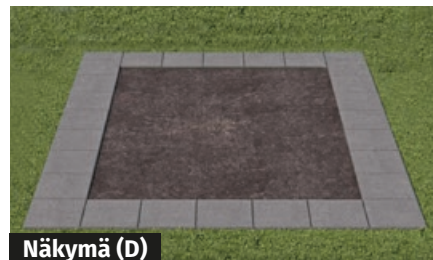
Näkymä (C)



Leikkaus (C)

### D Betonilaatoista valmistettu nauhaperustus

Harrastekasvihuoneelle, jonka pohjapinta-ala on muutama neliometri, riittää tiivistetylle soralle levitetty laattapohja ja reilun viiden senttimetrin lastu. Vaivannäkö ja kustannukset pysyvät näin ollen alhaisina. Tukevimmat perustukset ovat tietenkin aina mahdollisia ja tarjoavat enemmän vakautta. Huomioi kuitenkin, että päällystyslaatoista tehty perustus ei ole jäätymätön ja siksi laatat voivat luistaa tai laskeutua vuosien kuluessa.



Näkymä (D)



Leikkaus (D)

### Betonin tai betonilaattojen koko pinnan peittävä asennus

Jos kasvatat kasvihuoneessa vain ruukkukasveja tai käytät sitä vain kasvien talvehtimiseen, kasvihuone voidaan sijoittaa myös betonipinnalle.



## Huomaa!

Kiinnikkeet, tapit ja ruuvit eivät sisälly toimitukseen. **Näitä voi ostaa kaupastamme lisävarusteina!**

Kasvihuoneesi on valmistettu kevyestä alumiinista ja onntoista monikerroksisista levyistä. Molemmat eivät ole erityisen raskaita. Myrskyjen ja tuulen vaikutusalue on kuitenkin erityisen suuri. Kiinnitä kasvihuoneesi siksi erityisen tukevasti maahan. Kiinnitä erityistä huomiota käytettyjen materiaalien laatuun!

Voit kiinnittää uuden kasvihuoneesi maahan tai perustukseen eri tavoin: Kaiva alumiininen perustus puoliväliin maata ja kiinnitä se valinnaisilla maaruuveilla (vähintään 30 cm pituiset) Vaihtoehtoisesti voit kiinnittää kasvihuoneen suoraan vakaaseen alustaan (betoni- tai seinäperustus). Katso kaksi vaihtoehtoa A tai B, jotka on lueteltu jäljempänä. Perustuksen on oltava suorakulmainen ja tasoitettu. Aseta valmis kasvihuone perustuksen päälle.

### Vaihtoehto A

Pora reikä lattiaprofiiliin läpi (katso yksityiskohta A). Kiinnitä kasvihuone perustukseen sopivilla ruuveilla ja tappeilla (ei sisälly toimitukseen!).

### Vaihtoehto B

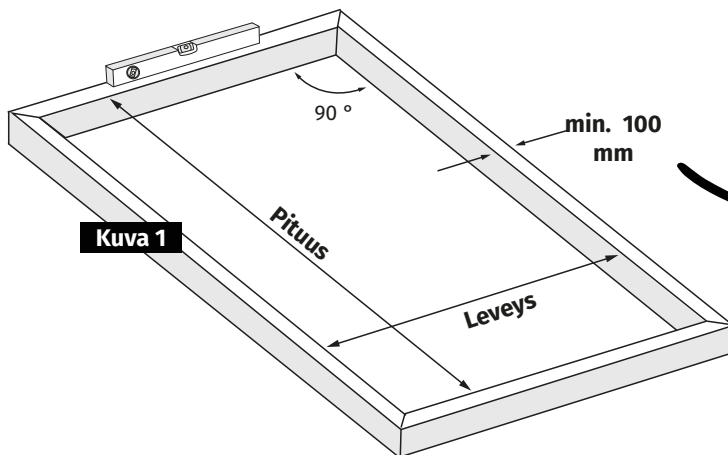
Talon kiinnittäminen kiinnikkeillä. Nämä kiinnikkeet voidaan kiinnittää lattiaprofiiliin ruuveilla (ks. yksityiskohta B). Tässä ei tarvita talon porausta. Tämän jälkeen kasvihuone voidaan kiinnittää perustukseen sopivilla tulpilla ja ruuveilla.

(Kiinnikkeet eivät sisälly toimitukseen!).

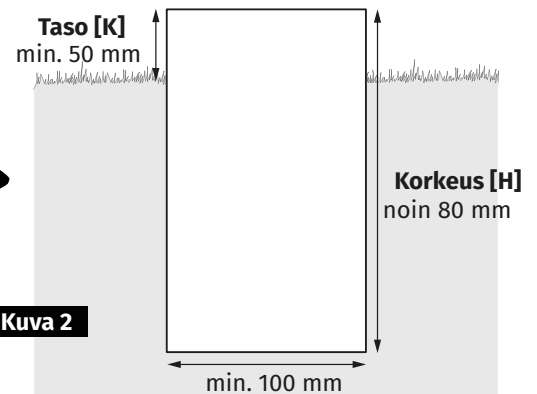
## Betoninen tai muurattu perustus

Löydät sopivat mitat täältä

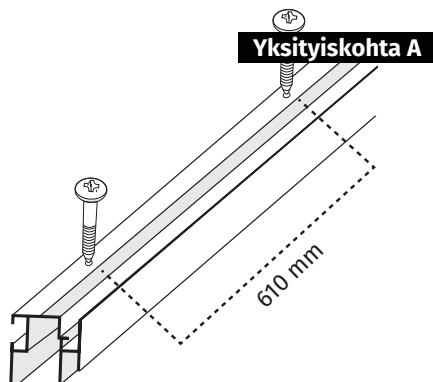
Malli	Leveys Sisämitat	Pituus Sisämitat	Korkeus (H)	Taso (K) maanpinnan
Jasmine 2 kasvihuone	1780 mm	1170 mm	noin 800 mm	min. 50 mm
Jasmine 3 kasvihuone	1780 mm	1780 mm	noin 800 mm	min. 50 mm
Jasmine 4 kasvihuone	1780 mm	2420 mm	noin 800 mm	min. 50 mm
Jasmine 5 kasvihuone	1780 mm	3030 mm	noin 800 mm	min. 50 mm



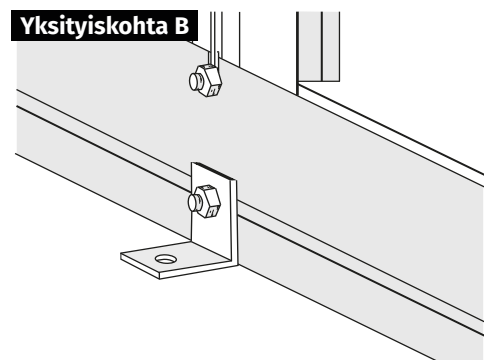
Kuva 1



Kuva 2



Yksityiskohta A



Yksityiskohta B

# Alumiinisen perustuksen kiinnittäminen

## Osaluettelo

Tarvitset seuraavat tarvikkeet kokoamista varten:



### 1/1 Alumiininen peruspaketti (paketti 1 / 1)

Osa	Tuotenumero	Nimitys	Pituus	Jasmine 2	Jasmine 3	Jasmine 4	Jasmine 5
1	24-1862.1	Perustuksen profiili 1867	1867 mm	2	4	2	4
	24-1249.1	Perustuksen profiili 1252	1252 mm	2	-	4	2
2	21-0050.1	Perustuksen pituussuuntainen liitin	50 mm	-	-	2	2
3	25-0020.1	Perustuskoukku	20 mm	10	12	14	16
4	NG210	Perustus - kulmaliitin		4	4	4	4
5	9040556	Poraruuvi 4,8x13 mm		20	24	28	32
6	690509	M6x12 mm ruuvi		16	16	24	24
7	690547	Mutteri M6		16	16	24	24



### Huomio, tärkeä huomautus!

Jos olet päättänyt ostaa valinnaisen alumiinisen perustuksen, huomaa, että se on asennettava etu-, sivu- ja takaseiniin kasvihuoneen kokoamisen yhteydessä. **Älä koskaan asenna perustusta yksin ja aseta kasvihuonetta sen päälle!**



### Huomaa!

Jos olet päättänyt hankkia alumiinisen perustuksen, ota huomioon, että perustuksen profiilit on asennettava kasvihuoneen lattiaprofiileihin ennen kasvihuoneen varsinaista asennusta!

**Tärkeää:** 1252 mm:n lattiaprofiileissa myös perustuksen asennuksessa käytettävät ruuvit on asennettava nyt! Tätä varten 1252 mm:n lattiaprofiilit liitetään perusprofiileihin kahdella peruskoukulla ja 1867 mm:n lattiaprofiilit kolmella peruskoukulla.



### Lattiaprofilien sijoittaminen peruprofileihin

Varmista, että pohjaprofilin päälle asetettava lattiaprofili on samanpituinen. On tärkeää, että profiilit ovat täsmälleen samassa tasossa.

Kukin 1252 mm:n lattiaprofili ruuvataan kiinni peruprofiiliin kahdella peruskoukulla ja kukin 1867 mm:n lattiaprofili kolmella peruskoukulla.

1a



Ota samanpituinen lattiaprofili ja pohjaprofili.

1b



Aseta lattiaprofili perusprofilin päälle ja varmista, että näiden kahden profiilin päät ovat täsmälleen samassa tasossa.

1c



Ota perustuksen koukku ja vastaavat 4,8x13 mm:n poraruuvit.

1d



Aseta peruskoukukset noin 10 cm:n päähän lattiaprofilin ja peruprofiilin päistä.

1e



Kytke perustuksen koukku ruuvaamalla 4,8x13 mm:n itsekierteittävät ruuvit kiinni. Keskelle ruuvataan myös lattiaprofili, jonka pituus on 1867.



### Tärkeä huomautus!

**Pohjaprofiilit asennetaan ennen etu tai takapaneelin kokoamista. Kun lattiaprofiilit on asennettu, aloita kasvihuoneen kokoaminen.** Siirry tätä varten asennusohjeiden sivulle 38.

Huomaa, että pitkittäisprofiilien liittämässä ja pitkittäisosien asentamisessa etu ja takapaneeliin on eroja ohjeiden kuviin verrattuna. Löydät vastaavat kuvat vastaavista asennusvaiheista alumiiniperustan kanssa ja ilman alumiiniperustaa!

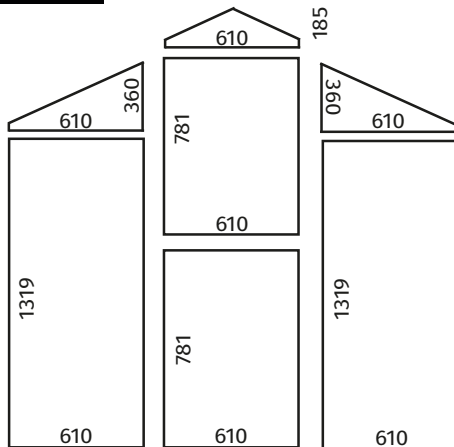
Osa	Tuotenumero.	Nimitys	Pituus	Jasmine	Jasmine3	Jasmine4	Jasmine5
	PQS05-1867.1	Lattian profiili edessä - Takapaneeli	1867 mm	2	2	2	2
	PQS01-1307.1	Sivukulmaprofiili	1307 mm	4	4	4	4
	PQS03-1053.1	Katon kulmaprofiili	1053 mm	4	4	4	4
	PQS11-1652.1	Jousen takapaneeli	1652 mm	2	2	2	2
	PQS18-1652.1	Oven sisäänkäynnin profiili	1652 mm	2	2	2	2
	PQS16-640.1	Ristikkäistuki	640 mm	1	1	1	1
	PQS18-593.1	Ikkunatuki	593mm	1	1	1	1
	PQS06-613.1	Ikkunan saranaprofiili	613 mm	2	2	2	2
	PQS07-501.1	Ikkunan puoli	501 mm	2	2	2	2
	PQS15-1640.1	Sivuoven profiili	1640 mm	2	2	2	2
	PQS12-603.1	Oven yläprofiili	603 mm	1	1	1	1
	PQS02-603.1	Oven keskiprofiili	603 mm	1	1	1	1
	PQS13-603.1	Oven alapuolen profiili	603 mm	1	1	1	1
	PQS17-1255.1	Oven rullaprofiili	1255 mm	1	1	1	1

Osa	Tuotenumero.	Nimitys	Pituus	Jasmine2	Jasmine3	Jasmine4	Jasmine5
	PQS05-1252.1	Lattian profiili 2-kenttä	1252 mm	2	-	4	2
	PQS05-1867.1	Lattian profiili 3-kenttä	1867 mm	-	2	-	2
	PQS09-1252.1	Sadekouru 2-kenttä	1252 mm	2	-	4	2
	PQS09-1867.1	3-väyläinen sadekouru	1867 mm	-	2	-	2
	PQS04-1252.1	2 ensimmäistä kenttää	1252 mm	1	-	2	1
	PQS04-1867.1	Ensimmäinen 3-kenttä	1867 mm	-	1	-	1
	PQS11-1307.1	Sivuseinän tukijalka	1307 mm	2	4	4	6
	PQS11-1053.1	Kattotukivarsi	1053 mm	2	4	4	6
	PQS08-1307.1	KytKentäprofiilin sivupaneeli	1307 mm	-	-	2	2
	PQS08-1053.1	KytKentäprofiilin katto	1053 mm	-	-	2	2
	1502-1447.1	Tuulen tukeminen etu, taka ja sivuseinässä	1447 mm	8	8	8	8
	1502-639.1	Vaakasuora tuulensuojaus etu ja takaseinässä	639 mm	5	5	5	5
	1502-1214.1	Tuulen tukeva katto	1214 mm	-	-	4	4
	1502-344.1	Oven kiskon tuki	344 mm	1	1	1	1
	PQS10-502.1	H-profiili	591 mm	6	6	6	6
	126-0025.1	Harjan ja sadekourun vahvistaminen	25 mm	-	-	3	3

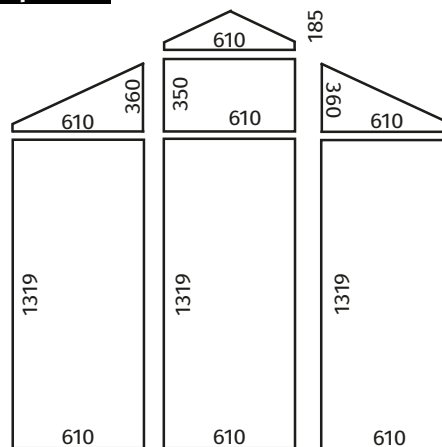
Osa	Tuotenumero.	Nimitys	Pituus	Jasmine2	Jasmine3	Jasmine4	Jasmine5
	PQS35	Harjusolmu, sadekouru	-	6	6	6	6
	PQS41	Tyhjennys vasemmalle	-	2	2	2	2
	PQS42	Tyhjennys oikealle	-	2	2	2	2
	PQS31	Kulmasolmu Alasolmu	-	4	4	4	4
	PQS34	Harjan kansi	-	2	2	2	2
	NG205	Solmun poikkituki	-	4	4	4	4
	PQS38	Suora liitinsolmu	-	1	2	2	2
	PQS37	Liittimen solmu vääntynyt	-	3	6	6	9
	PQS32	Kaksoisliitin suora	-	-	-	2	2
	PQS33	Kaksoisliitin käännettynä	-	-	-	3	3
	PQS36	T-liittimen lattia	-	6	8	8	10
	PQS40	L-liittimen ikkuna	-	1	1	1	1
	CT510 GAR3440	Hobby oven tiiviste	3440 mm	1	2	2	2
	664548	Ovirulla	-	2	2	2	2
	664555	Akselin pultti	-	2	2	2	2
	665973	Ovikiskon suojaus	-	2	2	2	2
	690509	M6x12 mm ruuvi	-	100	113	149	162
	690547	M6x16 mm ruuvi	-	1	1	1	1
	690547	Mutteri M6	-	104	117	153	166
	690547	Itselukittuva mutteri	-	1	1	1	1
	664753	Levyruuvit 4,2x22 mm	-	10	10	10	10
	BS 3.9x13	Poraruuvi 3,9 x 13	-	4	4	4	4
	690622	Rhombus ruuvi	-	2	2	2	2
	664129	Kattokulmaprofilin kiinnitysklip-sit 6 mm:n lasitukselle	1250 mm	8	10	12	14
	665958	Hobby-ikkunanäyttö	-	1	1	1	1

Tuotenro.	Nimitys	Koko	Jasmine2	Jasmine3	Jasmine4	Jasmine5
1319/610/6	Etu/takaseinä ja sivuseinäpaneeli	1319x610x6 mm	9	11	13	15
360/610/6/LI	Gable laatta vasemmalla	360x610x6 mm	2	2	2	2
360/610/6/RE	Gable laatta oikealla	360x610x6 mm	2	2	2	2
350/610/6	Pieni takapaneeli	350x610x6 mm	1	1	1	1
185/610/6	Gable-kolmio etu ja takaseinä	185x610x6 mm	2	2	2	2
781/610/6	Ovipaneeli	781x610x6 mm	2	2	2	2
521/610/6	Ikkunapaneeli	521x610x6 mm	1	1	1	1
531/610/6	Kattopaneeli ikkunan alla	531x610x6 mm	1	1	1	1
1067/610/6	Kattopaneeli	1067x610x6 mm	3	5	7	9

**Etuseinä**



**Takapaneeli**



019 1319	019 531	019 521	1067	610	1319	610	
019 1319	019 1067		1067	610	1319	610	<b>JASMIN 2</b>
019 1319	019 1067		1067	610	1319	610	<b>JASMIN 3</b>
019 1319	019 1067		1067	610	1319	610	<b>JASMIN 4</b>
019 1319	019 1067		1067	610	1319	610	<b>JASMIN 5</b>



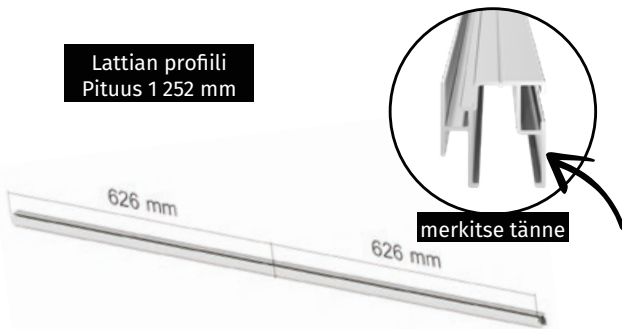
### Huomaa!

Harjan, kourujen ja lattiaprofilien sujuvan asennuksen varmistamiseksi on tärkeää merkitä pohjapiirustus etukäteen.

Merkintöjä käytetään myöhemmin jousien tarkan sijainnin määrittämiseen. Merkitse etäisyydet tussilla alla olevien luonnosten mukaisesti.

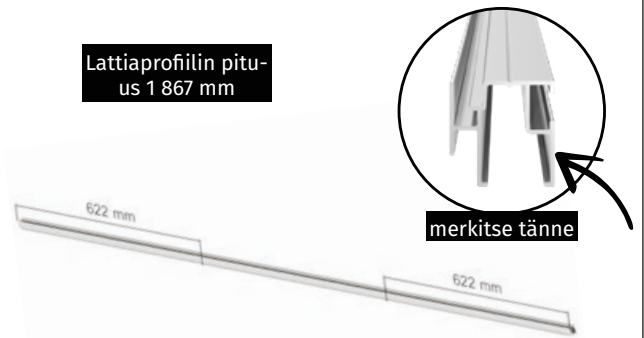
Nämä valmistelut kannattaa ehdottomasti tehdä ennen asennuksen varsinaista aloittamista, jotta säästät aikaa ja vaivaa myöhemmin!

Lattian profiili  
Pituus 1 252 mm



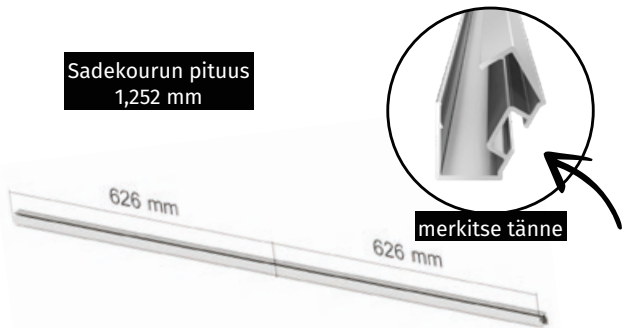
Ota lattiaprofilit, joiden pituus on 1252 mm, ja merkitse profiilin tarkka keskikohta.

Lattiaprofilin pituus  
1 867 mm



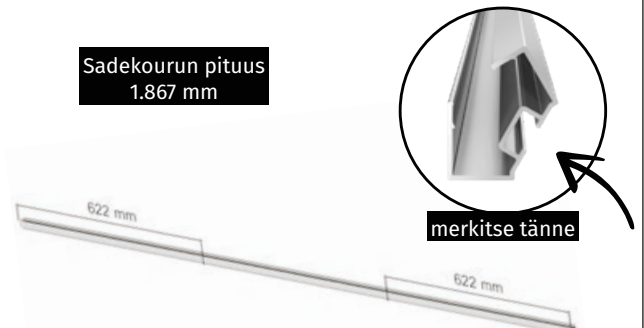
Otetaan lattiaprofilit, joiden pituus on 1867 mm. Mittaa tarkalleen 622 mm sisäänpäin kummaltakin sivulta ja merkitse nämä kohdat tussilla.

Sadekourun pituus  
1,252 mm



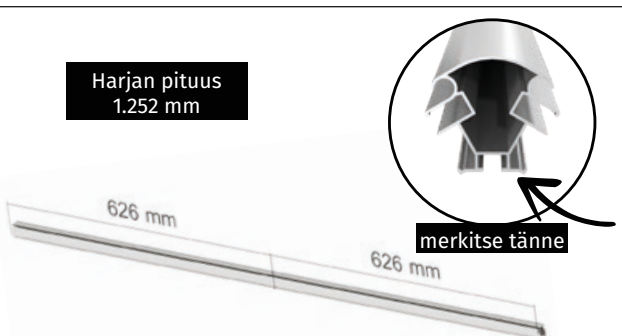
Ota kouru, jonka pituus on 1252 mm, ja merkitse profiilin tarkka keskikohta.

Sadekourun pituus  
1.867 mm



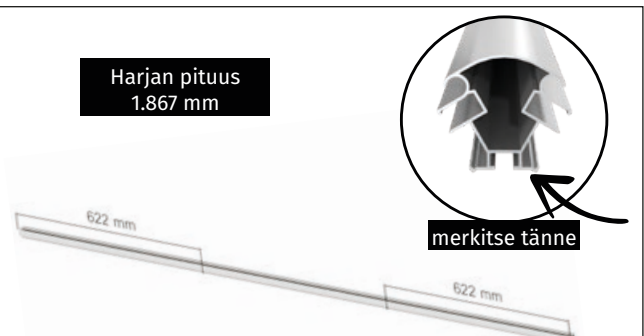
Ota kouru, jonka pituus on 1867 mm. Mittaa tarkalleen 622 mm sisäänpäin kummaltakin sivulta ja merkitse nämä kohdat tussilla.

Harjan pituus  
1.252 mm



Ota harjaprofiili, jonka pituus on 1252 mm, ja merkitse profiilin tarkka keskikohta.

Harjan pituus  
1.867 mm



Otetaan harjaprofiili, jonka pituus on 1867 mm. Mittaa tarkalleen 622 mm sisäänpäin kummaltakin sivulta ja merkitse tämä kohta tussilla.

- Tyhjä sivu -



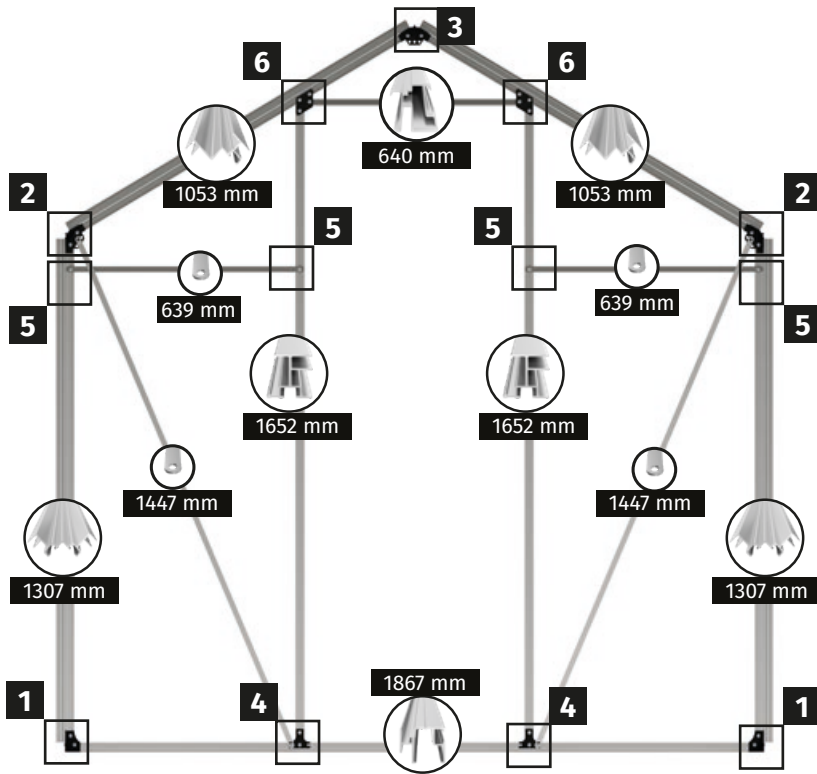
### Huomautus

Etuseinä on parasta asentaa tasaisesti lattialle.

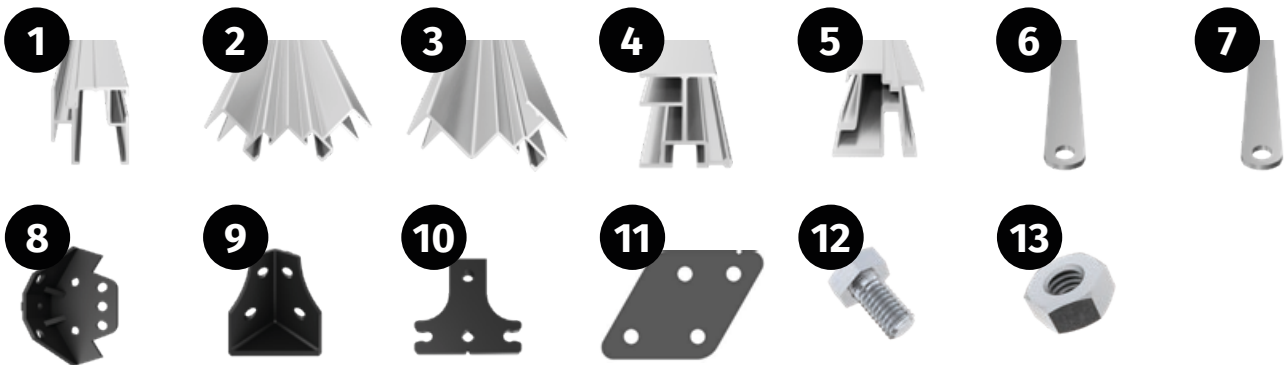
Ennen kokoonpanon aloittamista aseta kaikki etupaneelin osat lattialle piirroksen osoittamalla tavalla.

Asennuksen helpottamiseksi kaikki ruuviliitännäkohdat on esitetty yksityiskohtaisesti seuraavalla sivulla.

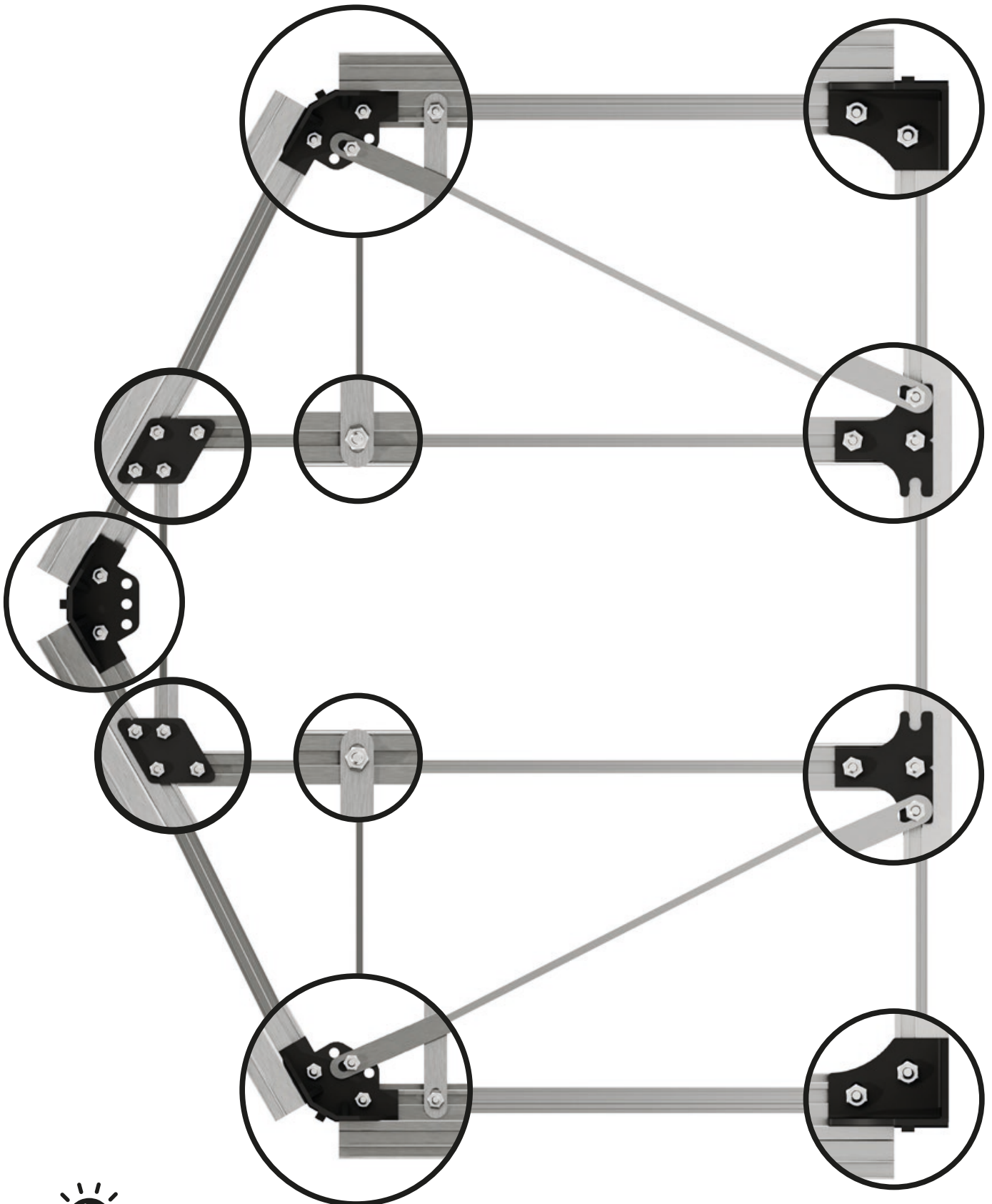
Tämä yleiskuva näyttää tarkalleen, miltä yksittäiset liitännäpisteet näyttävät, kun kokoonpano on valmis.



### Tarvitset seuraavat tarvikkeet tätä kokoonpanovaihetta varten:



Osa	Tuotenumero	Nimitys	Pituus	Jasmine 2	Jasmine 3	Jasmine 4	Jasmine 5
1	PQS05-1867.1	Maaperän profiili 1867	1867 mm	1	1	1	1
2	PQS01-1307.1	Sivukulmaprofiili 1307	1307 mm	2	2	2	2
3	PQS03-1053.1	Kattukulmaprofiili 1053	1053 mm	2	2	2	2
4	PQS18-1652.1	Oven sisäänkäynnin profiili 1652	1652 mm	2	2	2	2
5	PQS16-640.1	Ristikäistuki 640	640 mm	1	1	1	1
6	1502-1447.1	Tuulen tukeminen	1447 mm	2	2	2	2
7	1502-0639.1	Tuulen tukeminen	639 mm	2	2	2	2
8	PQS35	Harjan ja sadevesikourun solmu	-	3	3	3	3
9	PQS31	Kulmasolmu Alasolmu	-	2	2	2	2
10	PQS36	T-liittimen lattia	-	2	2	2	2
11	NG205	Solmun poikkituki	-	2	2	2	2
12	690509	M6x12 mm ruuvi	-	30	30	30	30
13	690547	Mutteri M6	-	30	30	30	30

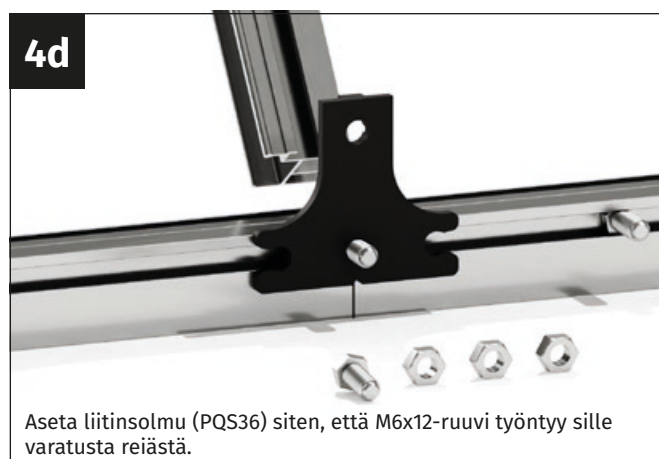
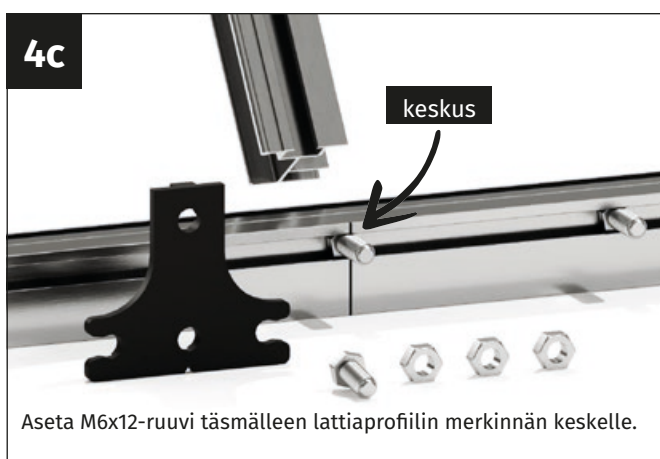
**Huomautus**

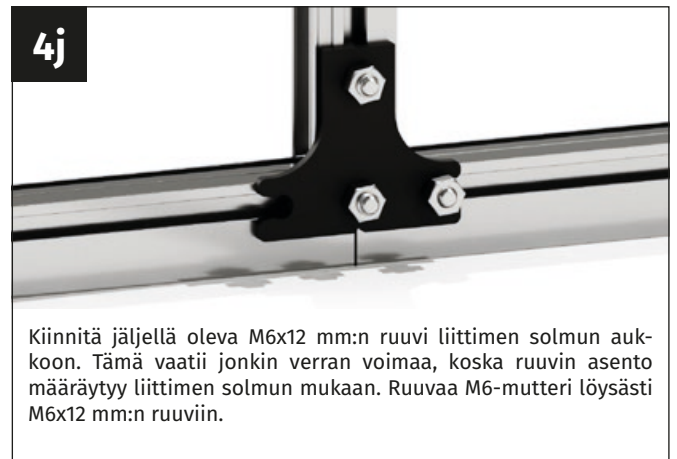
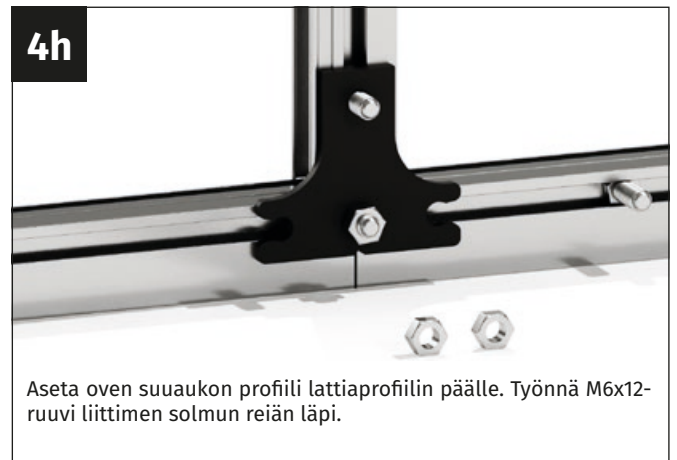
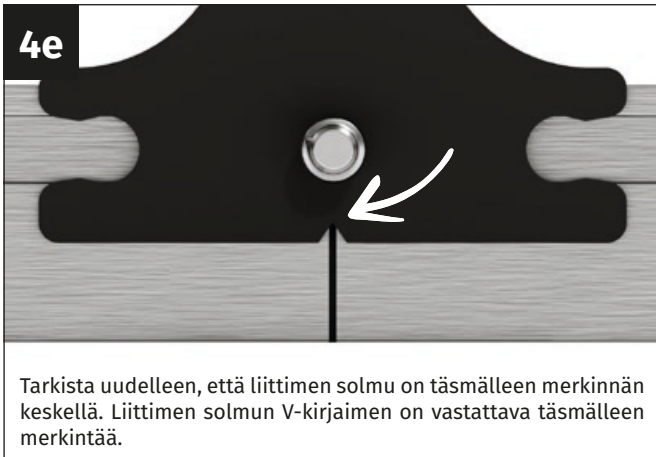
Jos olet päättänyt ostaa säätion, kuvissa 1a-1p esitetyt vaiheet muuttuvat. **Katso sivu 47!**











5c



Liu'uta ovensulkuprofilin M6x12 mm:n ruuvi alaspäin ruuvikanavassa. Kohdista sivukulmaprofilin ruuvi ja oviaukon profiilin ruuvi täsmälleen vaakasuoraan. Ota tuulituki ja kaksi M6-mutteria.

5d



Aseta tuulituki kahden M6x12 mm:n ruuvin päälle siten, että ne työntyvät tuulitukeen tehtyjen reikien läpi.

5e



Kohdista tuulituki siten, että se on täsmälleen vaakasuorassa, ja ruuvaa se paikalleen kahdella M6-mutterilla.

6a



Kierrä kaksi M6-mutteria aiemmin asennettuihin M6x12 mm:n ruuveihin harjanteen alueella ja ohjaa ruuvit oven sisäänkäyntiprofiilin yläpäätä kohti.

6b



Ota poikkijousen solmu, M6x12 mm:n pultti ja M6-mutteri. Aseta ruuvi oven sisäänkäyntiprofiilin ruuvikanavaan.

6c



Aseta poikkijalan solmu niin, että kolme ruuvia työntyy solmun reikien läpi.

6d

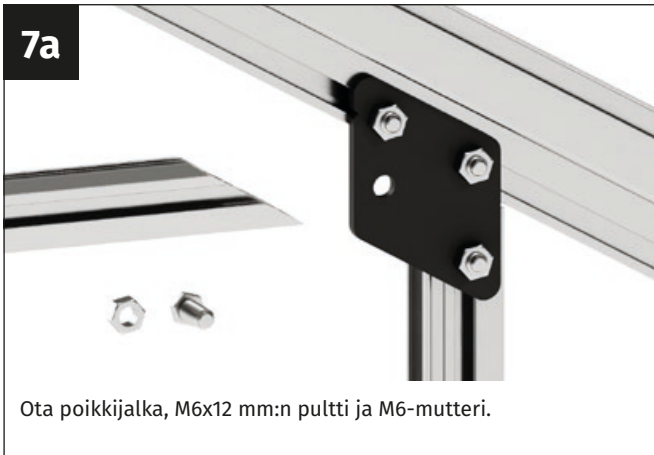


Ruuvaa poikkijalan solmu tiukasti kiinni kattokulmaprofiiliin ja oviaukon profiiliin M6-muttereilla.



**Toista**

Toista vaiheet 4-6 vasemmalla etuseinällä!



**Toista**

Toista vaihe 7 poikkijalan vasemmalle puolelle!

8a



Käytä tuulitukea, M6x12 mm:n pulttia ja M6-mutteria.

8b



Aseta M6x12 mm:n ruuvi ulkopuolelta kulmaliittimen keskireiän läpi.

8c



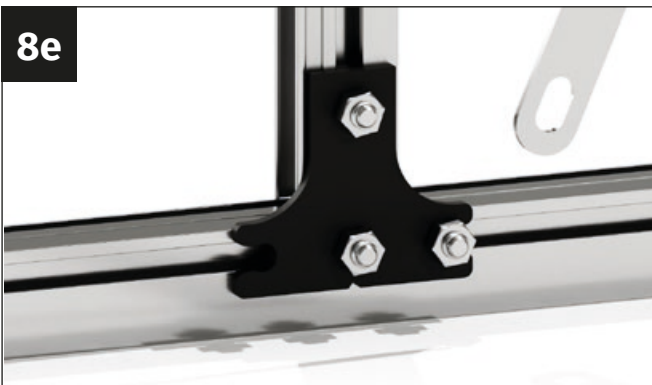
Aseta tuulituki M6x12 mm:n ruuvin päälle siten, että ruuvi työn-  
tyy tuulitukissa olevan reiän läpi.

8d



Ruuvaa tuulituki kulmaliittimeen M6-mutterilla.

8e



Ohjaa tuulituen alaosa oven sisäänkäyntiprofilin liittinsolmuun  
ja irrota M6-mutteri.

8f



Aseta tuulituki M6x12 mm:n ruuvin päälle siten, että ruuvi työn-  
tyy tuulitukissa olevan reiän läpi.

8g

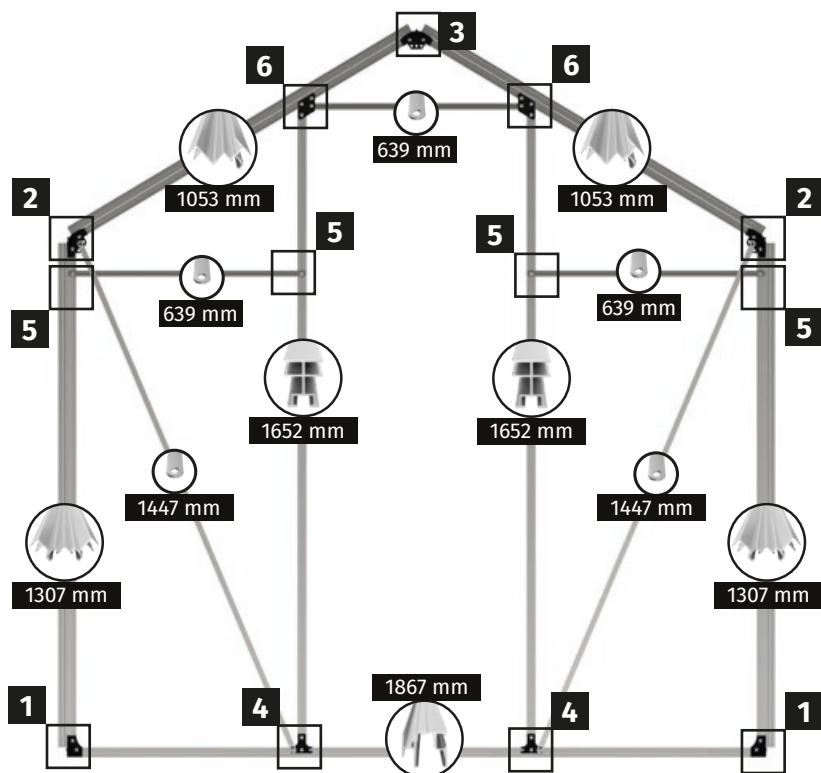


Ruuvaa tuulituki liittimen solmuun M6-mutterilla.



### Toista

Toista vaihe 8 ruuvaamalla tuulituki etuseinän  
toiselle puolelle!



### Huomautus

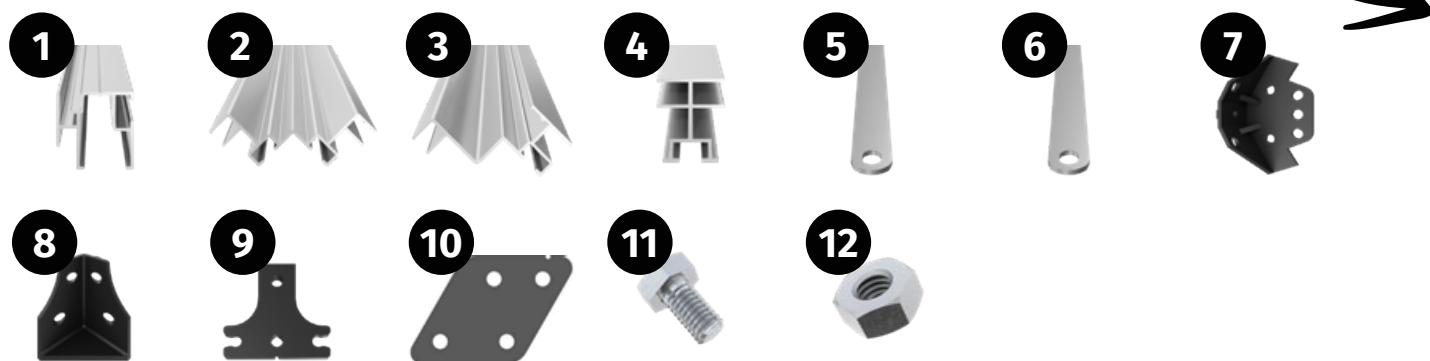
Takaseinä on parasta asentaa tasaisesti lattialle.

Ennen kokoamisen aloittamista aseta kaikki takaseinän osat lattialle piirroksen osoittamalla tavalla.

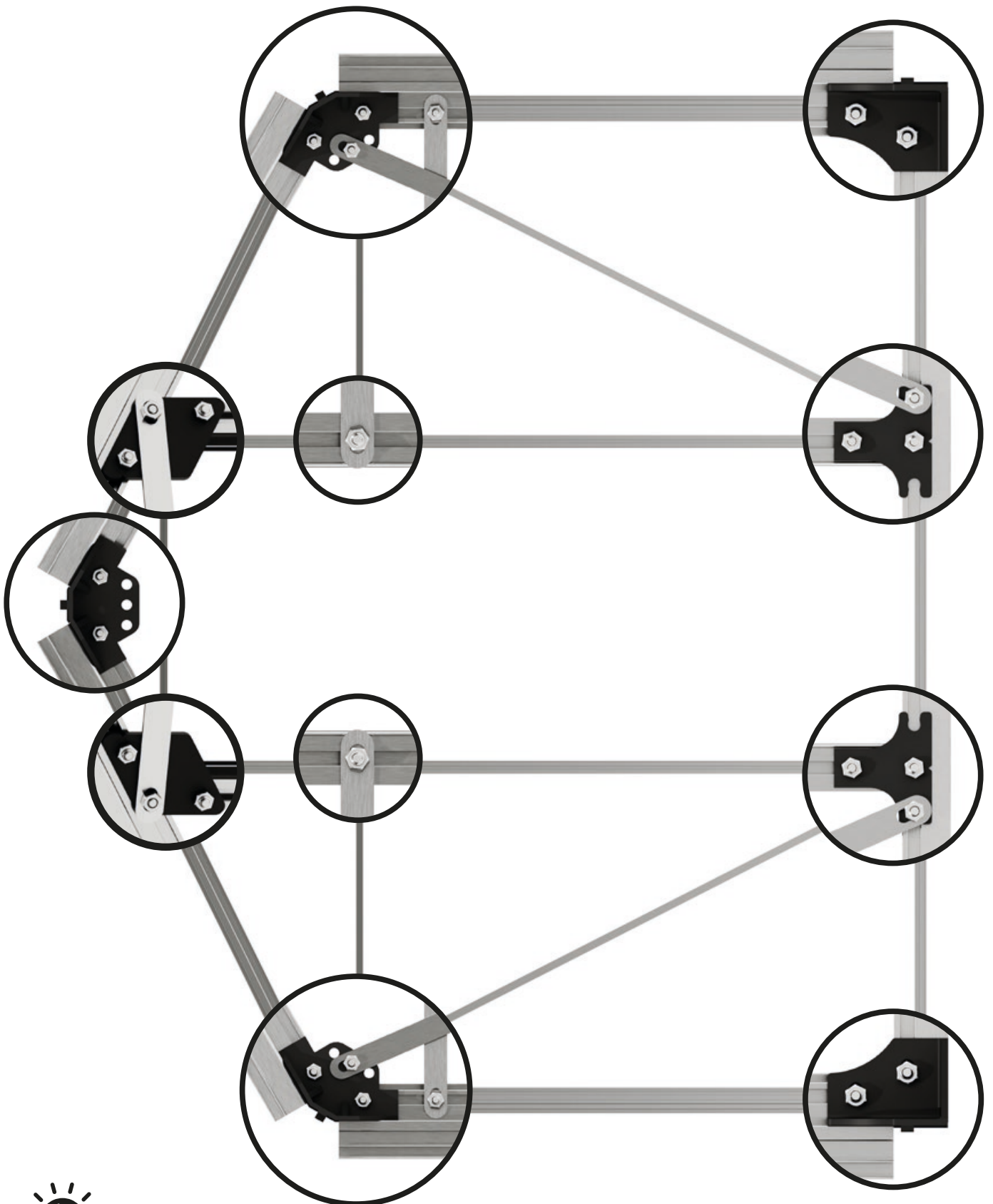
Asennuksen helpottamiseksi kaikki ruuviliitännäkohdat on esitetty yksityiskohtaisesti seuraavalla sivulla.

Tämä yleiskuva näyttää tarkalleen, miltä yksittäiset liitännäpisteet näyttävät, kun kokoonpano on valmis.

### Tarvitset seuraavat tarvikkeet tätä kokoonpanovaihetta varten:



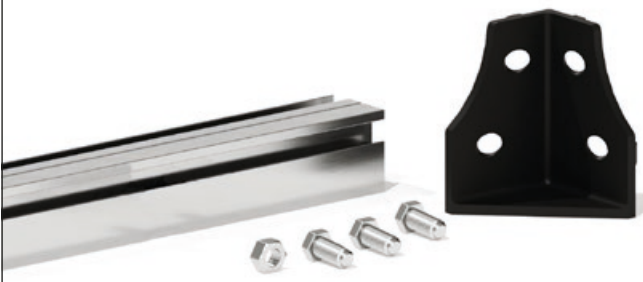
Osa	Tuotenumero	Nimitys	Pituus	Jasmine 2	Jasmine 3	Jasmine 4	Jasmine 5
1	PQS05-1867.1	Maaperän profiili 1867	1867 mm	1	1	1	1
2	PQS01-1307.1	Sivukulmaprofiili 1307	1307 mm	2	2	2	2
3	PQS03-1053.1	Kattukulmaprofiili 1053	1053 mm	2	2	2	2
4	PQS11-1652.1	Jousen takaseinä 1652	1652 mm	2	2	2	2
5	1502-1447.1	Tuulen tukeminen	1447 mm	2	2	2	2
6	1502-0639.1	Tuulen tukeminen	639 mm	3	3	3	3
7	PQS35	Harjan ja sadevesikourun solmu	-	3	3	3	3
8	PQS31	Kulmasolmu Alasolmu	-	2	2	2	2
9	PQS36	T-liittimen lattia	-	2	2	2	2
10	NG205	Solmun poikkituki	-	2	2	2	2
11	690509	M6x12 mm ruuvi	-	28	28	28	28
12	690547	Mutteri M6	-	28	28	28	28

**Huomautus**

Jos olet päättänyt ostaa säätion, kuvissa 1a-1p esitetyt vaiheet muuttuvat. Katso sivu 47!

1a

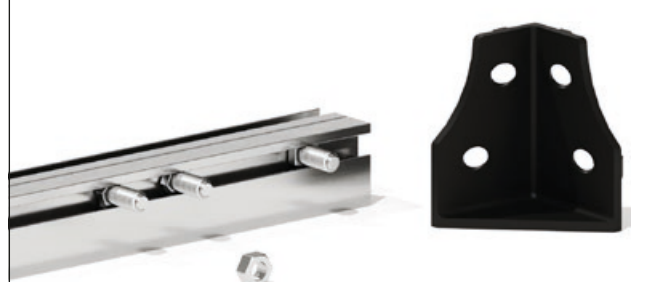
oikea



Ota lattiaprofili 1867 mm, lattiasolmu, kolme ruuvia M6x12 mm ja mutteri M6.

1b

oikea



Aseta kolme M6x12 mm:n ruuvia lattiaprofilin ruuvikanavaan.

1c



Ulkoinen yksityiskohta



Aseta lattiasolmu siten, että M6x12-ruuvi työntyy sille varatusta reiästä. Varmista, että profilin ulkopuoli osuu lattiasolmun rajoitustastaa vasten!

1d

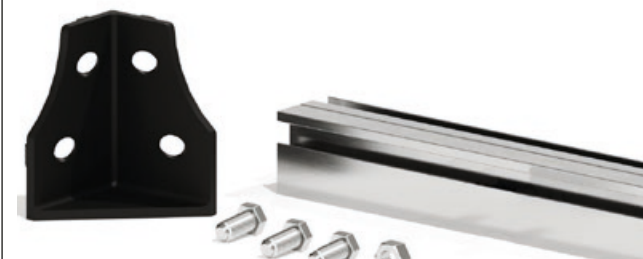
oikea



Ruuvaa lattiasolmu tiukasti kiinni lattiaprofiliin M6-mutterilla.

1e

vasen



Käytä lattiaprofilin toista puolta varten lattiasolmua, kolme M6x12 mm:n ruuvia ja M6-mutteria.

1f

vasen



Aseta kolme M6x12 mm:n ruuvia lattiaprofilin ruuvikanavaan.

1g



Ulkoinen yksityiskohta



Aseta lattiasolmu siten, että M6x12-ruuvi työntyy sille varatusta reiästä. Varmista, että profilin ulkopuoli osuu lattiasolmun rajoitustastaa vasten!

1h

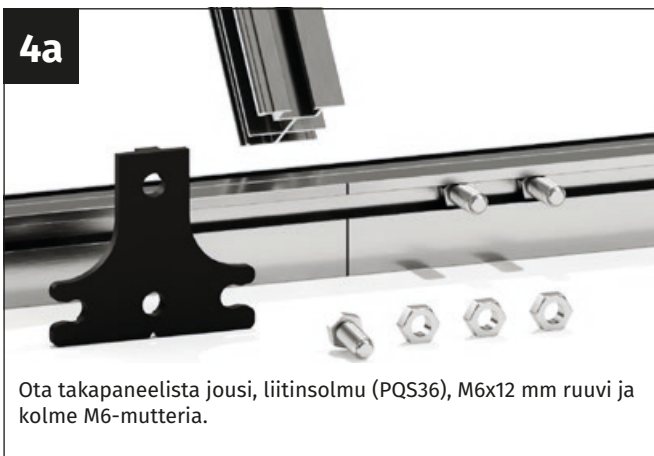
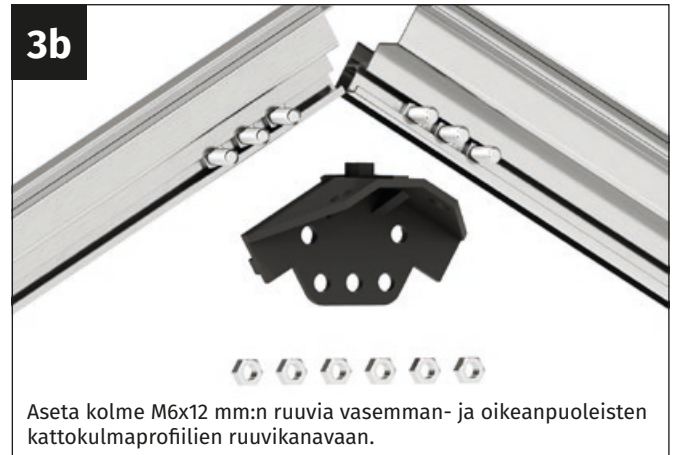
vasen

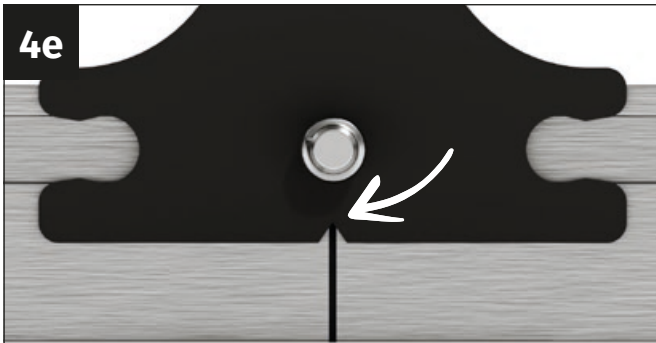


Ruuvaa lattiasolmu tiukasti kiinni lattiaprofiliin M6-mutterilla.









4e

Tarkista uudelleen, että liittimen solmu on täsmälleen merkinnän keskellä. Liittimen solmun V-kirjaimen on vastattava täsmälleen merkintää.



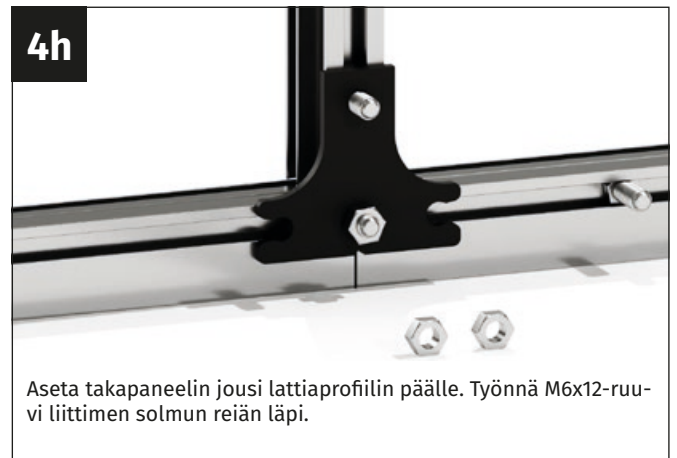
4f

Ruuvaa liittinsolmu tiukasti kiinni lattiaprofiiliin M6-mutterilla.



4g

Aseta yksi M6x12 mm:n ruuvi takaseinän tukijalan ruuvikanavaan.



4h

Aseta takapaneelin jousi lattiaprofiilin päälle. Työnnä M6x12-ruuvi liittimen solmun reiän läpi.



4i

Ruuvaa takaseinän tukijalka tiukasti kiinni lattiaprofiiliin M6-mutterilla.



4j

Kiinnitä jäljellä oleva M6x12 mm:n ruuvi liittimen solmun aukkoon. Tämä vaatii jonkin verran voimaa, koska ruuvin asento määräytyy liittimen solmun mukaan. Ruuvaa M6-mutteri löysästi M6x12 mm:n ruuviin.



5a

Siirry takapaneelin yläosaan. Ota käteen M6x12 mm:n ruuvi.



5b

Työnnä M6x12 mm:n ruuvi takaseinän jousen ruuvikanavaan.

5c



Liu'uta takaseinän jousen M6x12 mm:n ruuvi ruuvikanavassa alaspäin. Kohdista sivukulmaprofiilin ruuvi ja takaseinän tukijalan ruuvi täsmälleen vaakasuoraan. Ota tuulituki ja kaksi M6-mutteria.

5d



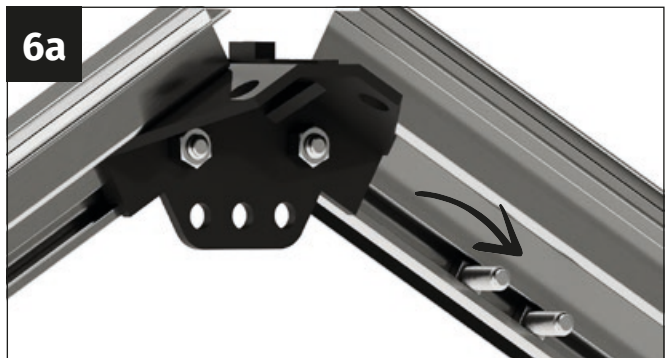
Aseta tuulituki kahden M6x12 mm:n ruuvien päälle siten, että ne työntyvät tuulitukeen tehtyjen reikien läpi.

5e



Kohdista tuulituki siten, että se on täsmälleen vaakasuorassa, ja ruuvaa se paikalleen kahdella M6-mutterilla.

6a



Kierrä kaksi M6-mutteria irti harjanteen alueelle aiemmin asennetuista M6x12 mm:n ruuveista ja ohjaa ruuvit oven sisäänkäyntiprofiilin yläpäättä kohti.

6b

Älä asenna ylösalaisin!



Ota poikkijousen solmu sekä M6x12 mm:n pultti ja M6-mutteri. Työnnä ruuvi takaseinän jousen ruuvikanavaan.

6c



Aseta solmu poikkijalkaan siten, että kolme ruuvia työntyy solmun reikien läpi.

6d

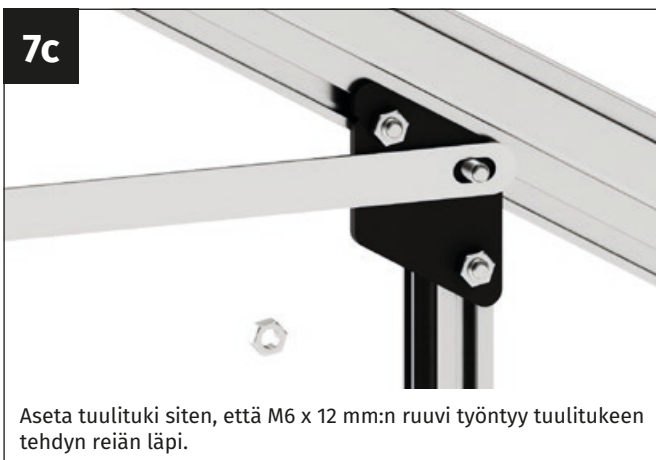



Ruuvaa poikkijalan solmu tiukasti kiinni kattokulmaprofiiliin ja oviaukon profiiliin M6-muttereilla.



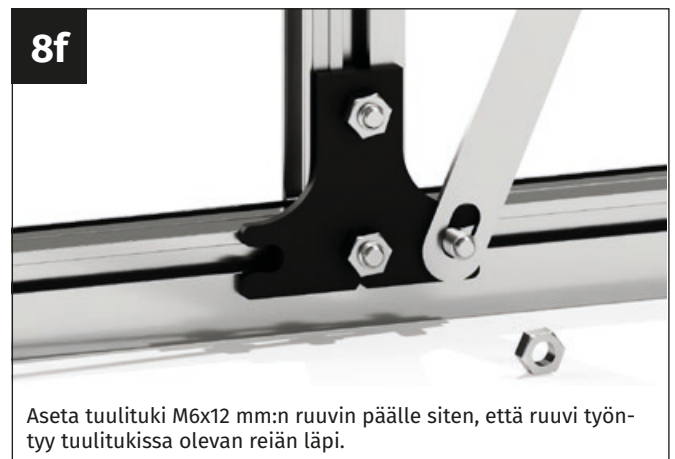
### Toista

Toista vaiheet 4-6 vasemmanpuoleisen takapaneelin osalta!



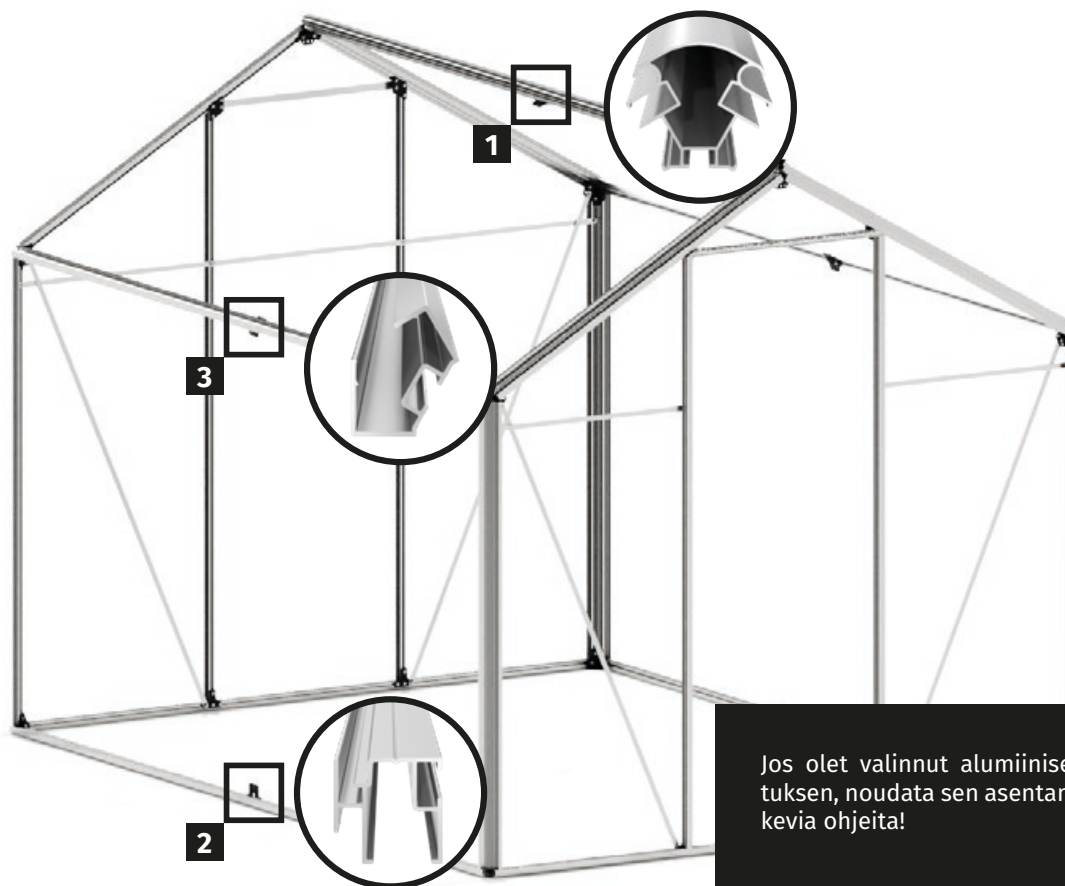
 **Toista**

Toista vaihe 7 tuuliraudoituksen vasemmalle puolelle!



### Toista

Toista vaihe 8 ruuvaamalla tuulituki takapa-  
neelin toiselle puolelle!



Jos olet valinnut alumiinisen perustuksen, noudata sen asentamista koskevia ohjeita!



## Huomautukset

### Pituussuuntaisten osien yhdistäminen

Ensimmäinen vaihe on lattiaprofilien, sadekourujen ja harjan yhdistäminen mukana toimitetuilla liittimillä. Lattian, lattiaprofilien, sadekourujen ja harjan on oltava samanpituisia!

#### Huomautus:

**Jasmin 2 ja Jasmin 3** - malleissa sivulattian profiilit, sadekourut ja harja ovat yhtenäisiä, joten vaihe "pitkittäisten osien yhdistäminen" jää pois

Jos olet ostanut **Jasmin 2 tai Jasmin 3** -mallin, selaa eteenpäin ja jatka pitkittäisten osien kokoamista. Mene tätä varten sivulle 43.

1. Beginnen Sie am besten mit dem Firstprofil. Katso kuvat 1a-1e.

2. Jatka lattiaprofileilla. Katso kuvat 2a-2e

#### Huomio:

Jos olet valinnut alumiinisen perustuksen, noudata sen asentamista koskevia ohjeita!

3. Liitä lopuksi kourun osat toisiinsa. Katso kuvat 3a-3e.

### Huomautus Jasminille 5:

Varmista, että 3 välipohjan profiilien on oltava samassa paikassa lattian profiilien, sadekourujen ja harjan osalta. Suosittelemme käyttämään ensin pidempiä profileja 3 lokeroa varten.

Helpoin tapa on asettaa lattiaprofiilit ja sadekourut vierekkäin ja tarkistaa, että 3 välipohjan profiilit ovat samassa asennossa ennen kokoamista.

Huomaa myös, että lattiaprofiilit ja sadekourut on asennettava peilikuvattuna!

Sen vuoksi on parasta asentaa pitkittäisprofiilit oikein heti alussa ja aloittaa niiden kokoaminen ja yhteenruuvaus vasta sen jälkeen.

## Tarvitset seuraavat tarvikkeet tätä kokoonpanovaihetta varten:



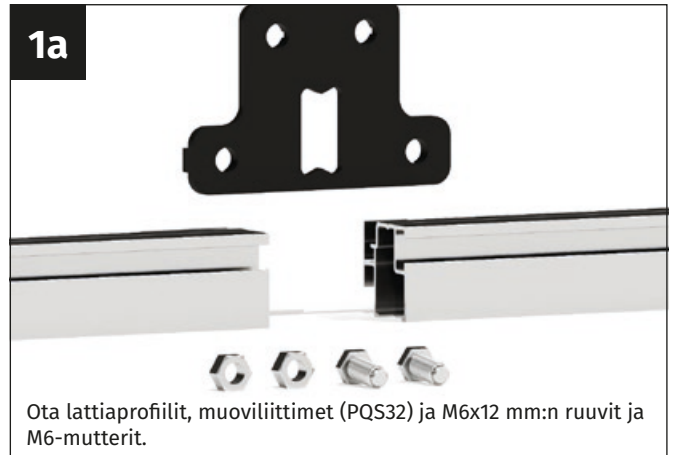
Osa	Tuotenumero	Nimitys	Pituus	Jasmine 2	Jasmine 3	Jasmine 4	Jasmine 5
1	PQS05-1252.1	Lattian profiili 2-kenttä	1252 mm	-	-	4	2
2	PQS05-1867.1	Lattian profiili 3-kenttä	1867 mm	-	-	-	2
3	PQS09-1252.1	Sadekouru 2-kenttä	1252 mm	-	-	4	2
4	PQS09-1867.1	3-väyläinen sadekouru	1867 mm	-	-	-	2
5	PQS04-1252.1	2 ensimmäistä kenttää	1252 mm	-	-	4	2
6	PQS04-1867.1	Ensimmäinen 3-kenttä	1867 mm	-	-	-	2
7	PQS32	Kaksoisliitin suora	-	-	-	2	2
8	PQS33	Kammattu kaksoisliitin	-	-	-	3	3
9	690509	M6x12 mm ruuvi	-	-	-	10	10
10	690547	Mutteri M6	-	-	-	10	10



### Huomautus

Jos olet päättänyt ostaa alumiinisen lisäperustuksen, 1. kerroksen kuvat muuttuvat. Vaihe - Lattiaprofiilien liittäminen. Katso kuvat "Sis. Perustus".

1a



Ota lattiaprofiilit, muoviliittimet (PQS32) ja M6x12 mm:n ruuvit ja M6-mutterit.

1b



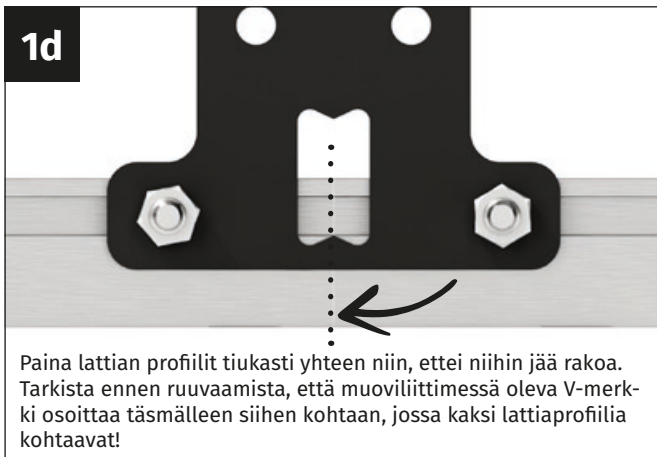
Aseta M6x12 mm:n ruuvi kunkin lattiaprofiilin ruuvikanavaan.

1c



Yhdistä nämä kaksi lattiaprofiilia toisiinsa. Aseta muoviliitin (PQS32) lattiaprofiileihin siten, että kaksi M6x12 mm:n ruuvia työntyy muoviliittimessä olevien aukkojen läpi.

1d



Paina lattian profiilit tiukasti yhteen niin, ettei niihin jää rakoa. Tarkista ennen ruuvaamista, että muoviliittimessä oleva V-merkki osoittaa täsmälleen siihen kohtaan, jossa kaksi lattiaprofiilia kohtaavat!

1e



Ruuvaa muoviliitin tiukasti kiinni lattiaprofiiliin kahdella M6-mutterilla.

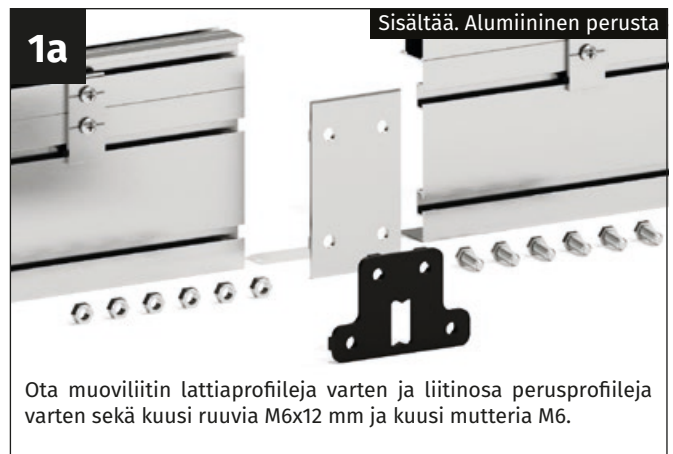


### Lattiaprofiilien liittäminen alumiiniperustusta käytettäessä

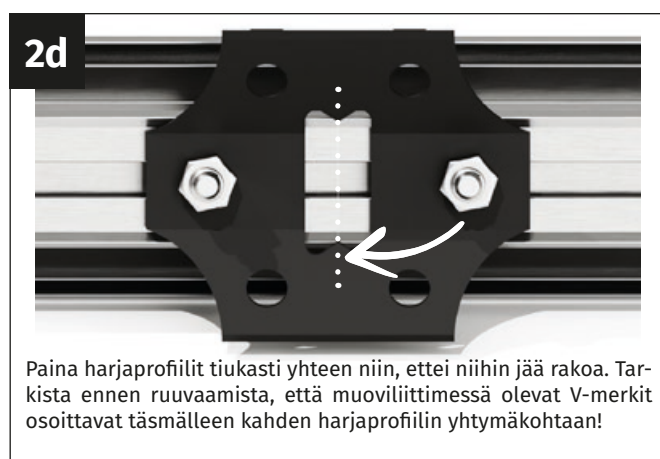
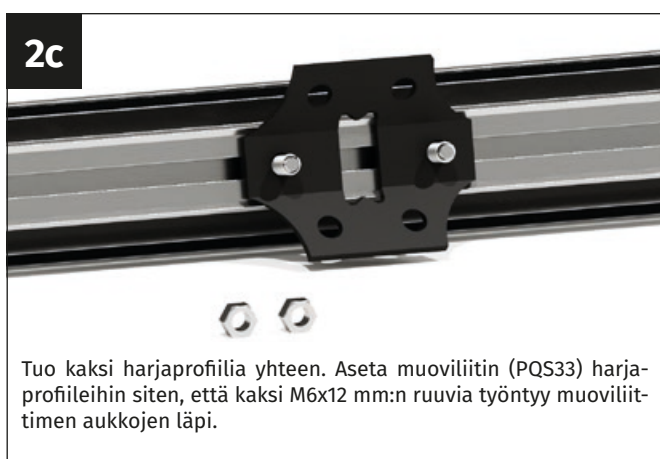
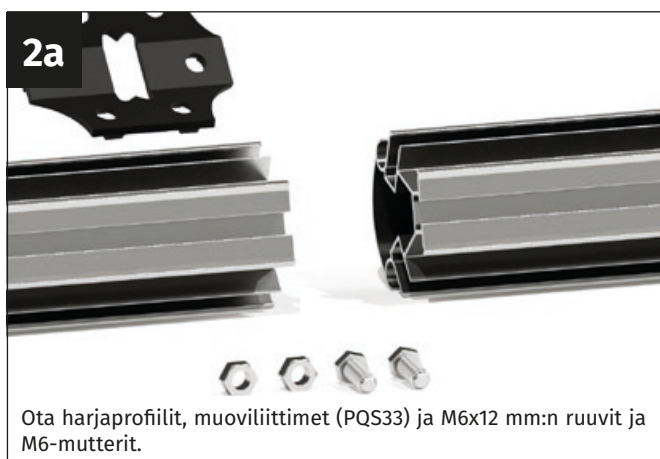
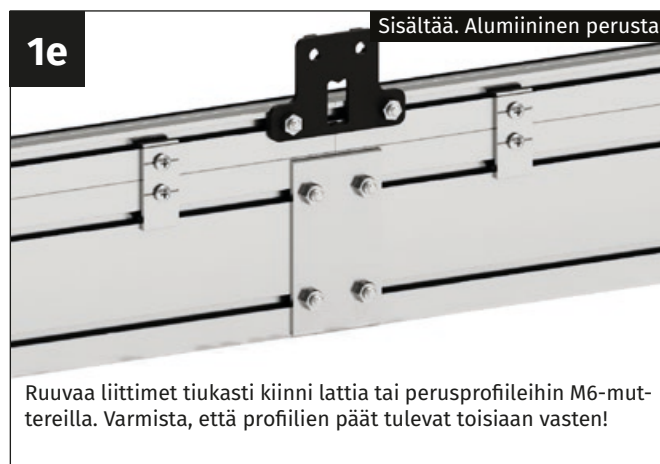
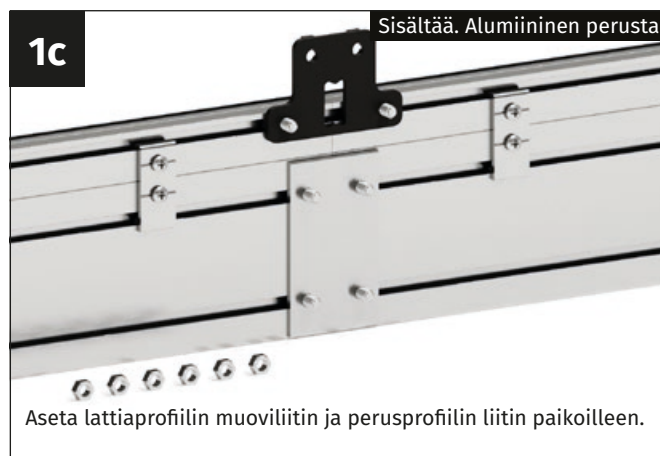
Seuraavissa kuvissa näytämme vaiheen 1, jos haluat käyttää alumiiniperustaa.

Kun yhdistät lattiaprofiileja, varmista, että sekä lattiaprofiilit että perusprofiilit on ruuvattu yhteen vastavilla liitososilla. Paina profiilit tiukasti toisiaan vasten ennen ruuvaamista, jotta niihin ei jää rakoa!

1a



Ota muoviliitin lattiaprofiileja varten ja liitinosa perusprofiileja varten sekä kuusi ruuvia M6x12 mm ja kuusi mutteria M6.



2e



Ruuvaa muoviliitin tiukasti kiinni harjaprofiiliin kahdella M6-mutterilla.

3a



Ota sadekourut, muoviliittimet (PQS33), M6x12 mm ruuvit ja M6-mutterit.

3b



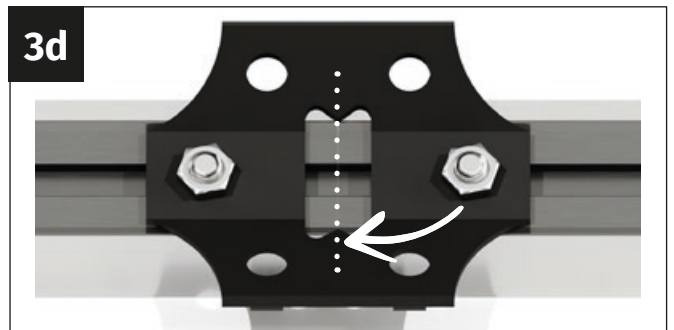
Aseta M6x12 mm:n ruuvi kunkin sadekourun osan ruuvikanavaan.

3c



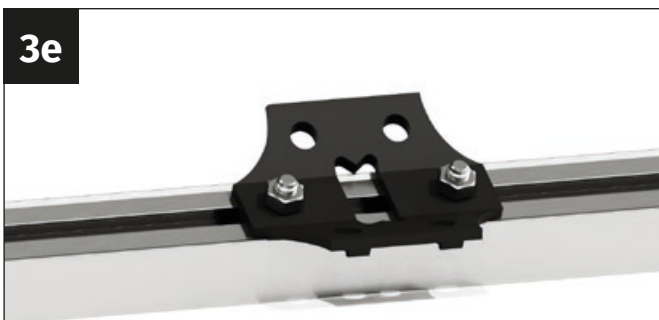
Tuo kaksi sadekourua yhteen. Aseta muoviliitin (PQS33) sadevesikourujen päälle siten, että kaksi M6x12 mm:n ruuvia työntyy muoviliittimen aukkojen läpi.

3d



Paina kourun osat tiukasti yhteen niin, ettei niihin jää rakoa. Ennen kuin ruuvaat ne yhteen, tarkista, että muoviliittimen kaksi V-merkkiä osoittavat täsmälleen siihen kohtaan, jossa kaksi sadekourua kohtaavat!

3e



Ruuvaa muoviliitin tiukasti kiinni kouruun kahdella M6-mutterilla.



## Muoviliittimien kiinnittäminen

Tarvitaan seuraavat liittinsolmut:

Harja, pituus 1252 mm: 1 kpl. Nro PQS37  
 Harja, pituus 1867 mm: 2 kpl. Nro PQS37  
 Sadekourut, pituus 1252 mm: 1 kpl. Nro PQS37  
 Sadekourut, pituus 1867 mm: 2 kpl. Nro PQS37  
 Lattiaprofiilit, pituus 1252 mm: 1 kpl. Nro PQS36  
 Lattiaprofiilit, pituus 1867 mm: 2 kpl. Nro PQS36

1a



Jos profiilin pituus on 1252 mm, aseta yksi M6x12 mm:n ruuvi ja jos profiilin pituus on 1867, aseta kaksi M6x12 mm:n ruuvia harjaprofiilin ruuvikanavaan.

1b



Aseta M6x12-ruuvi täsmälleen harjaprofiilin merkinnän keskelle.

1c



Aseta muoviliitin (PQS37) harjaprofiiliin siten, että M6x12 mm:n ruuvit työntyvät muoviliittimessä olevan aukon läpi.

1d



Tarkista ennen ruuvaamista, että muoviliittimen kaksi V-merkkiä osoittavat täsmälleen harjanteessa olevan pituusmerkin kohdalle.

1e



Ruuvaa muoviliitin tiukasti kiinni harjanteeseen M6-mutterilla.

2a



Aseta tarvittava määrä M6x12 mm:n ruuveja sadevesikourun ruuvikanavaan (1 ruuvi profiilin pituudesta riippuen), tai 2 kpl. Ohjaa ruuvit sadekourujen pituusmerkintöjen mukaan.

2b



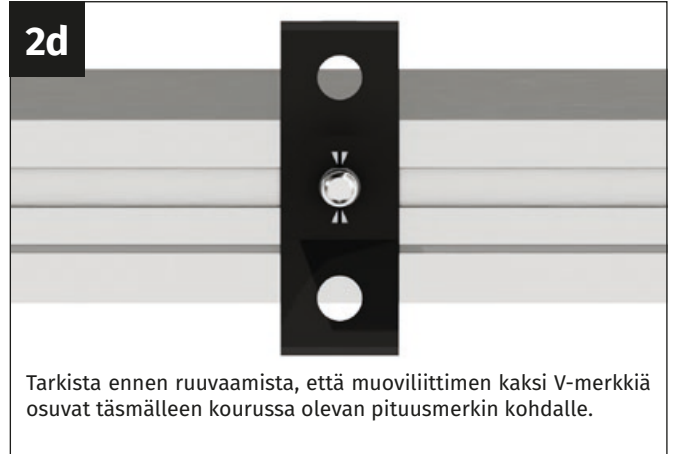
Aseta M6x12-ruuvi täsmälleen sadekourun merkinnän keskelle.

2c



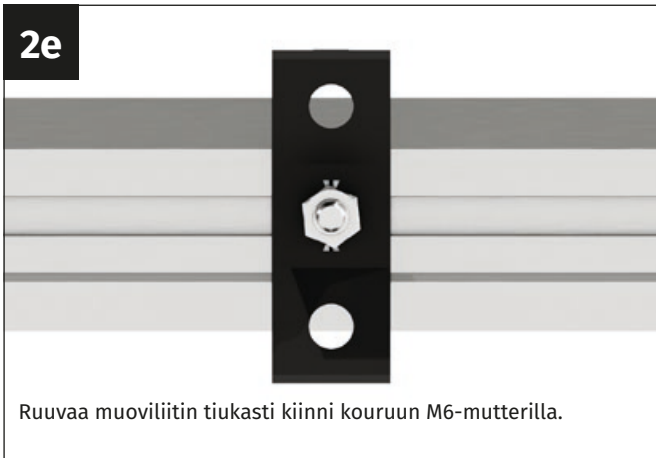
Aseta muoviliitin (PQS37) sadekouruun siten, että M6x12 mm:n ruuvi työntyy muoviliittimen aukon läpi.

2d



Tarkista ennen ruuvaamista, että muoviliittimen kaksi V-merkkiä osuvat täsmälleen kourussa olevan pituusmerkin kohdalle.

2e



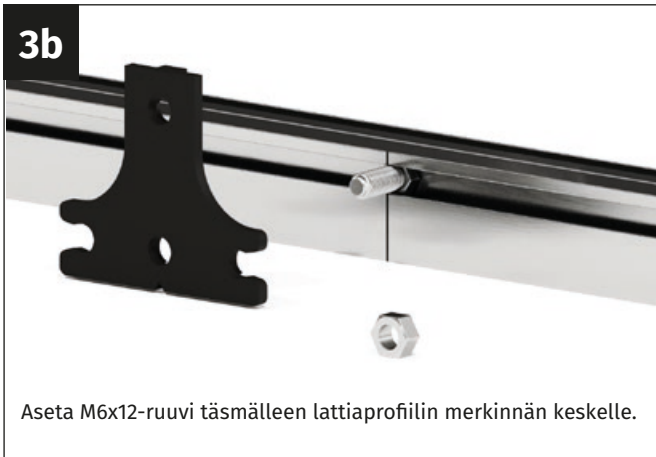
Ruuvaa muoviliitin tiukasti kiinni kouruun M6-mutterilla.

3a



Aseta tarvittava määrä M6x12 mm:n ruuveja lattiaprofiilin ruuvikanavaan (1 kpl profiilin pituudesta riippuen) tai 2 kpl. Ohjaa ruuvit lattiaprofiilin pituusmerkintöjen mukaan.

3b



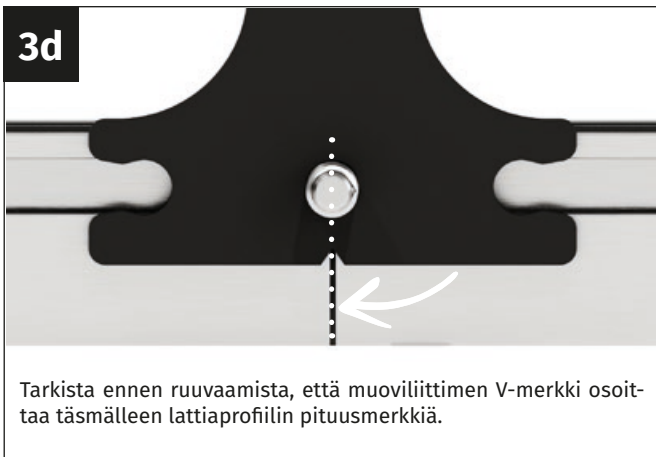
Aseta M6x12-ruuvi täsmälleen lattiaprofiilin merkinnän keskelle.

3c



Aseta muoviliitin (PQS37) lattiaprofiiliin siten, että M6x12 mm:n ruuvit työntyvät muoviliittimen aukon läpi.

3d

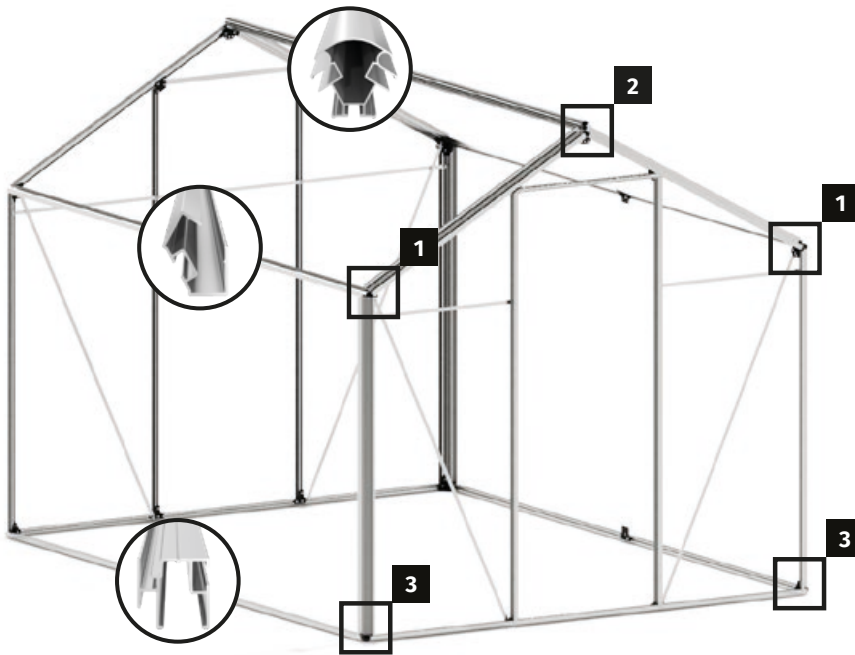


Tarkista ennen ruuvaamista, että muoviliittimen V-merkki osoittaa täsmälleen lattiaprofiilin pituusmerkkiä.

3e



Ruuvaa muoviliitin tiukasti kiinni lattiaprofiiliin M6-mutterilla.



### Huomautus

Seuraavassa vaiheessa pituussuuntaiset osat (lattiaprofiilit, sadekourut ja harja) ruuvataan valmiisiin etu ja takaseiniin. Tähän työhön olisi osallistuttava vähintään kaksi, mutta mieluiten kolme henkilöä.

Aseta pitkät osat lattialle. Aseta etu ja takapaneelit siten, että pitkät osat ovat niiden välissä ja toimivat etu ja takapaneelien välisenä etäisyytenä.

Aloita ruuvaamalla kourut kiinni ja aseta sitten harjaprofiili paikalleen. Lopuksi kaksi perusprofiilia ruuvataan kiinni etu ja takapaneeliin.

### Tarvitset seuraavat tarvikkeet tätä kokoonpanovaihetta varten:



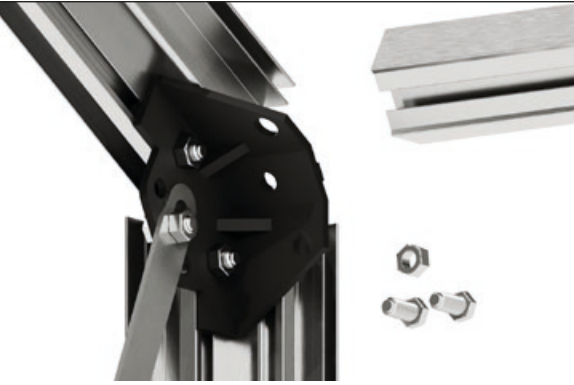
Osa	Tuotenumero	Nimitys	Numero	Jasmine 2	Jasmine 3	Jasmine 4	Jasmine 5
1	-	Maaprofiili (jo valmis)	2	1252 mm	1867 mm	2504 mm	3119 mm
2	-	Sadevesikouru (jo valmiina)	2	1252 mm	1867 mm	2504 mm	3119 mm
3	-	Ensimmäinen (jo valmis)	1	1252 mm	1867 mm	2504 mm	3119 mm
4	690509	M6x12 mm ruuvi	18	-	-	-	-
5	690547	Mutteri M6	18	-	-	-	-



### Huomautus:

Etu ja takapaneelit ruuvataan yhteen täsmälleen samalla tavalla. Ruuvaa osa ensin tiukasti kiinni etupaneeliin ja sitten takapaneeliin. Älä asenna seuraavaa osaa ennen kuin molemmat sivut on ruuvattu yhteen!

1a



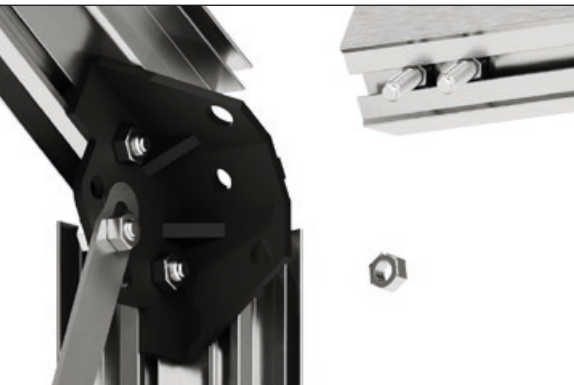
Ota sadevesikouru, kaksi M6x12 mm ruuvia ja M6-mutteri.

1b

**Tärkeä huomautus:**

Varmista, että sadevesikouru on asennettu oikein! Pitemmän jalan, jossa on urat, on oltava sivuseinää kohti!

1c



Aseta kaksi M6x12 mm:n ruuvia sadevesikourun ruuvikanavaan.

1d



Aseta sadevesikouru muoviliittimeen niin, että ruuvi työntyy muoviliittimessä olevan reiän läpi.

1e



Työnnä sadevesikourua ulospäin, kunnes se osuu muoviliittimen pysäytykseen. Ruuvaa sadevesikouru tiukasti kiinni M6-mutterilla.

2a



Ota harjaprofili, M6x12 mm ruuvi ja M6-mutteri.

2b



Aseta M6x12 mm:n ruuvi harjaprofilin ruuvikanavaan.

2c



Aseta harjaprofili muoviliittimeen niin, että ruuvi työntyy muoviliittimessä olevan reiän läpi.

2d



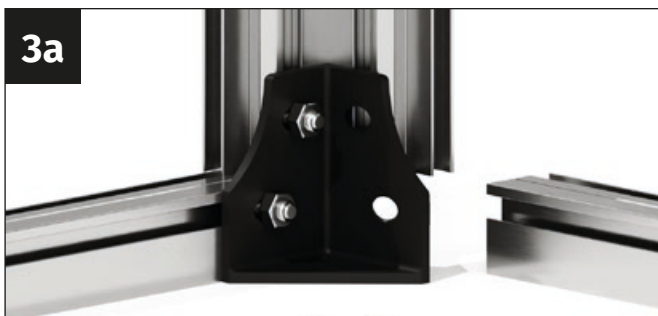
Työnnä harjaprofiilia ulospäin, kunnes se osuu muoviliittimen pysäytykseen. Ruuvaa harjaprofili tiukasti kiinni M6-mutterilla.



### Huomautus

Jos olet päättänyt ostaa alumiinisen lisäperustuksen, 1. kerroksen kuvat muuttuvat. Vaihe - Lattiaprofilien liittäminen. Katso kuvat "Sis. Perustus.

3a



Ota lattiaprofili ja kaksi M6x12 mm:n ruuvia, M6-mutterit ja muovinen lattiasolmu.

3b



Aseta M6x12 mm:n ruuvit lattiaprofiilin ruuvikanavaan.

3c



Aseta lattiaprofili muoviliittimeen niin, että ruuvi työntyy muoviliittimessä olevan reiän läpi.

3d



Paina lattiaprofiilia ulospäin, kunnes se osuu muoviliittimen pysäytykseen. Ruuvaa lattiaprofili tiukasti paikalleen M6-mutterilla.

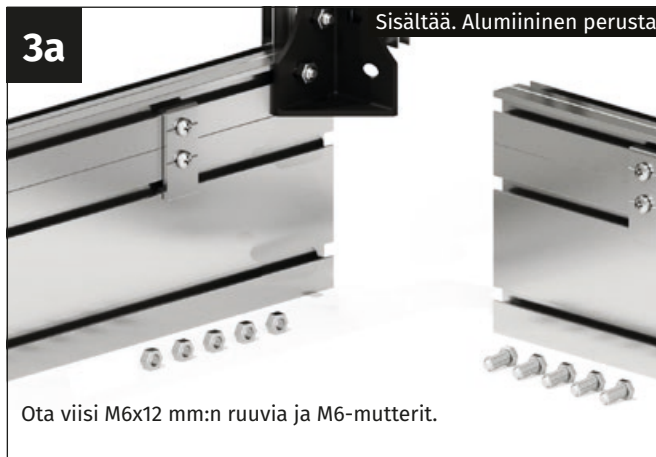


### Lattiaprofilien ruuvaaminen etu ja takaseinään, mukaan lukien perustus

Ensin lattiaprofili ruuvataan kiinni lattiasolmuun. Ennen mutterin kiristämistä työnnä lattiaprofilia ulospäin, kunnes se osuu lattiasolmun pysäytykseen. Kohdistusta sitten perustuksen profiilien ruuvit, aseta perustuksen kulmasolmu paikalleen ja ruuvaa se tukevasti kiinni perustuksen profileihin.

3a

Sisältää. Alumiininen perusta



Ota viisi M6x12 mm:n ruuvia ja M6-mutterit.

3b

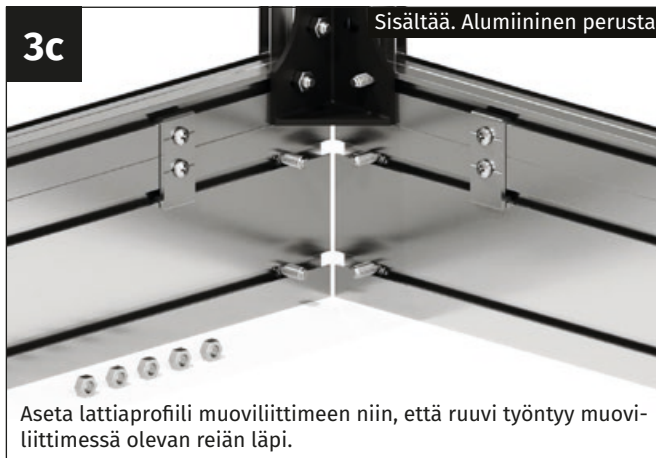
Sisältää. Alumiininen perusta



Aseta M6x12 mm:n ruuvi kumpaankin perusprofiilien ruuvikanavaan ja lattiaprofilin ruuvikanavaan.

3c

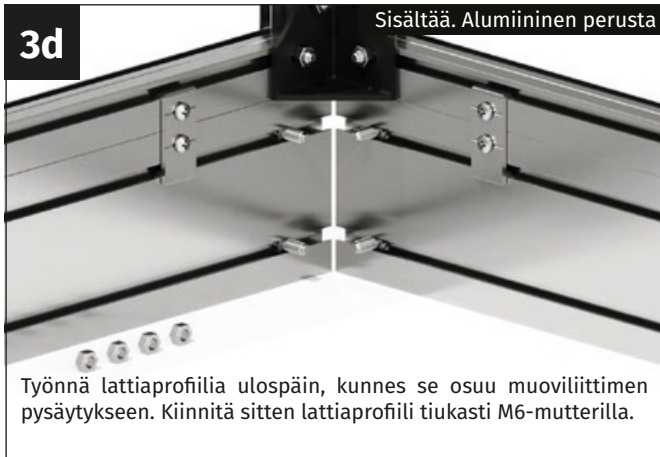
Sisältää. Alumiininen perusta



Aseta lattiaprofili muoviliittimeen niin, että ruuvi työntyy muoviliittimessä olevan reiän läpi.

3d

Sisältää. Alumiininen perusta



Työnnä lattiaprofilia ulospäin, kunnes se osuu muoviliittimen pysäytykseen. Kiinnitä sitten lattiaprofili tiukasti M6-mutterilla.

3e

Sisältää. Alumiininen perusta



Ota perustuksen kulmasolmu ja kohdistaa ruuvit perustuksen profiilien ruuvikanaviin.

3f

Sisältää. Alumiininen perusta



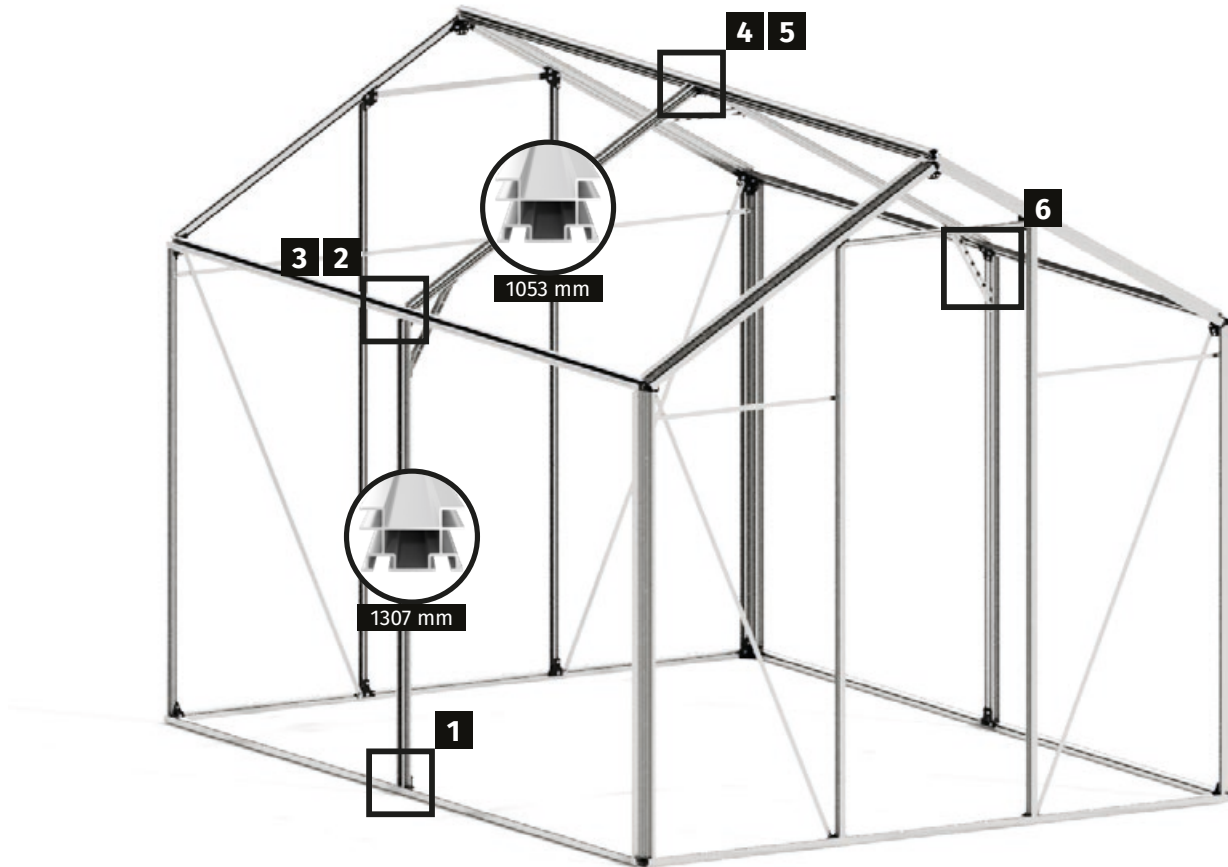
Aseta perustuksen kulmasolmu neljään ruuviin ja säädä se niin, että se on täsmälleen perustuksen profiilien kulmassa.

3g

Sisältää. Alumiininen perusta



Ruuvaa perustuksen kulmasolmu neljällä M6-mutterilla.



Tarvitset seuraavat tarvikkeet tätä kokoonpanovaihetta varten:



Osa	Tuotenumero	Nimitys	Pituus	Jasmine 2	Jasmine 3	Jasmine 4	Jasmine 5
1	PQS08-1307.1	KytKentäprofiilin sivupaneeli	1307 mm	-	-	2	2
2	PQS08-1053.1	KytKentäprofiilin katto	1053 mm	-	-	2	2
3	126-0025.1	Harjan/sadevesikourun vahvistaminen	25 mm	-	-	3	3
4	690509	M6x12 mm ruuvi	-	-	-	22	22
5	690547	Mutteri M6	-	-	-	22	22



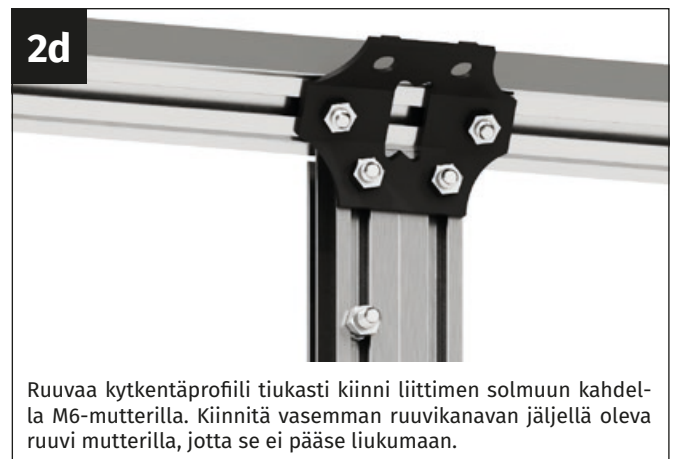
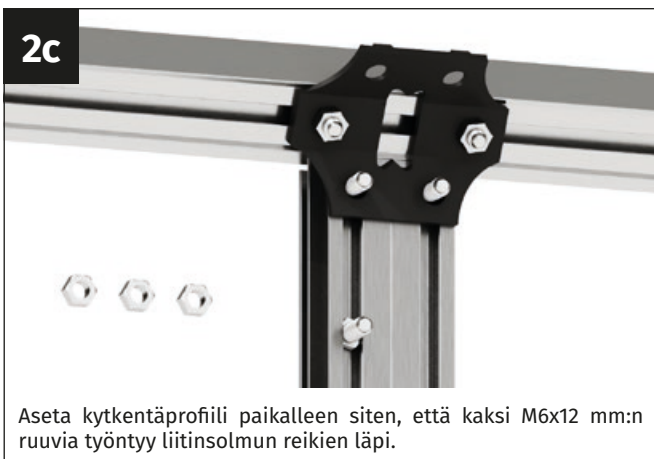
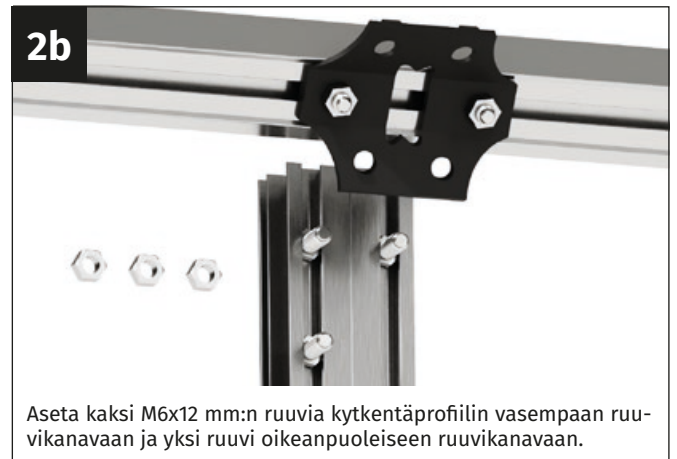
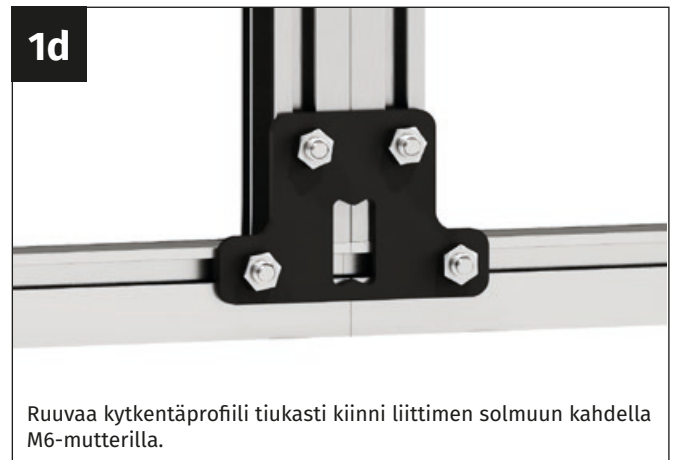
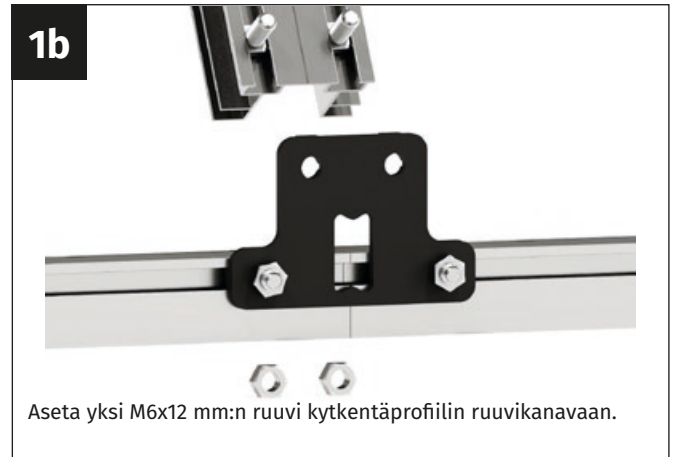
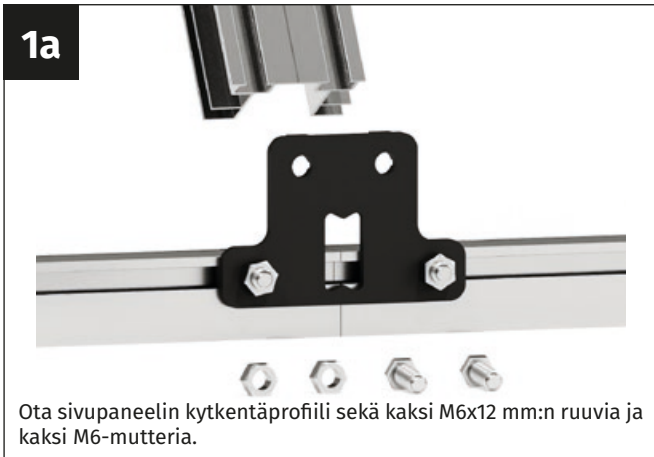
#### Huomautus:

Seuraavassa rakennusvaiheessa kytKentäjouset asennetaan sivuseiniin ja kattoon. **Jos olet ostanut Jasmin 2 tai Jasmin 3 -mallin, tätä asennusvaihetta ei tarvita, koska siinä ei ole pitkittäisprofiilien jakoa!**



#### Toista

Toista asennusvaihe kahden muun kytKentäprofiilin osalta!



3a



**HUOMIO:** Tarvitset kolme M6x12 mm:n ruuvia ja kolme M6-mutteria kytKentäprofiilin alapuolelle.

3b



Aseta kaksi M6x12 mm:n ruuvia kytKentäprofiilin vasempaan ruuvikanavaan ja yksi ruuvi oikeanpuoleiseen ruuvikanavaan.

3c



Ruuvaa kytKentäprofiili tiukasti kiinni liittimen solmuun kahdella M6-mutterilla. Kiinnitä vasemman ruuvikanavan jäljellä oleva ruuvi mutterilla, jotta se ei pääse liukumaan.

4a



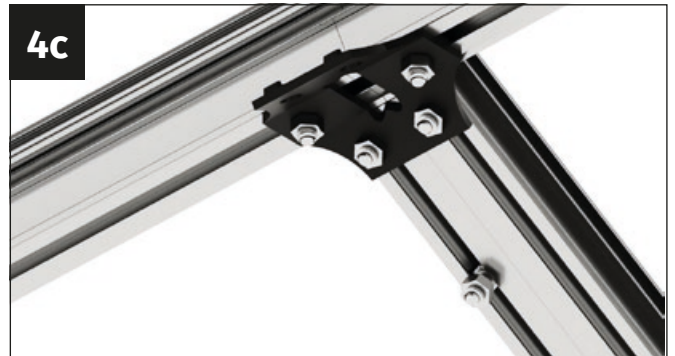
**HUOMIO:** Tarvitset kolme M6x12 mm:n ruuvia ja kolme M6-mutteria kytKentäprofiilin yläosaan.

4b



Aseta kaksi M6x12 mm:n ruuvia kytKentäprofiilin vasempaan ruuvikanavaan ja yksi ruuvi oikeanpuoleiseen ruuvikanavaan.

4c

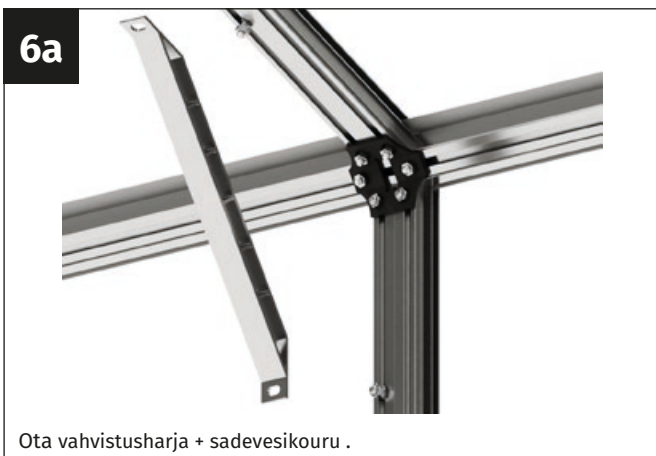


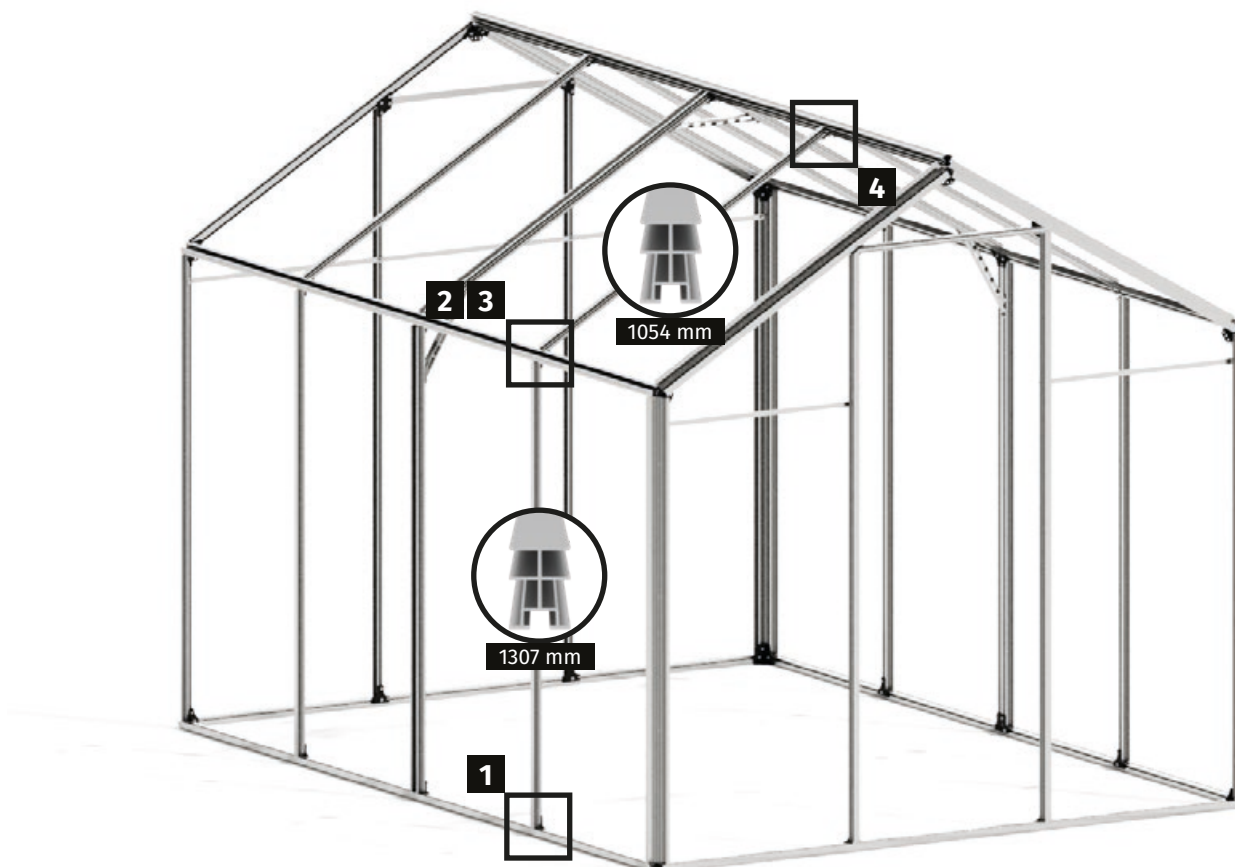
Ruuvaa kytKentäprofiili tiukasti kiinni harjanteeseen kahdella M6-mutterilla. Kiinnitä vasemman ruuvikanavan jäljellä oleva ruuvi M6-mutterilla, jotta se ei pääse liukumaan.



### Huomautus

Parantaaksemme entisestään kasvihuoneidemme kattokuormia olemme varustaneet alueet, joissa pitkittäisprofiilit (harjaprofiili ja sadevesikouru) on halkaistu, lisävahvikkeilla. Asenna yksi jäykiste harjan kohdalla olevaan rajapintaan ja yksi kumpaankin sadevesikouruun. **Vinkki:** Suosittelemme, että harja jännitetään hieman ulospäin aputuen avulla ennen vahvistusten asentamista, jotta saavutetaan paras vakaus. Kun asennat vahvistuksia sadevesikouruihin, varmista, että sadevesikourut ovat täsmälleen suorassa linjassa eivätkä missään tapauksessa taivu ulospäin! **Harjatuki kannattaa poistaa vasta sen jälkeen, kun talo on lasitettu!**



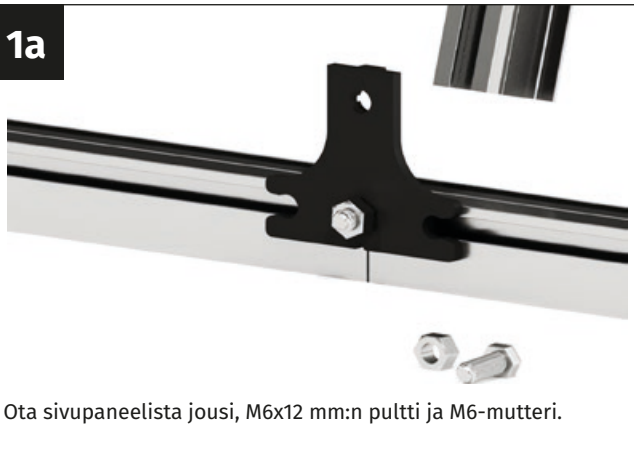


Tarvitset seuraavat tarvikkeet tätä kokoonpanovaihetta varten:



Osa	Tuotenumero	Nimitys	Pituus	Jasmine 2	Jasmine 3	Jasmine 4	Jasmine 5
1	PQS11-1307.1	Sivuseinän tukijalka	1307 mm	2	4	4	6
2	PQS11-1053.1	Kattotukivarsi	1054 mm	2	4	4	6
3	690509	M6x12 mm ruuvi	-	8	16	16	24
4	690547	Mutteri M6	-	8	16	16	24

1a



Ota sivupaneelistajousi, M6x12 mm:n pultti ja M6-mutteri.

1b



Aseta alapuolella oleva M6x12 mm:n ruuvi jousen ruuvikanavaan.

1c



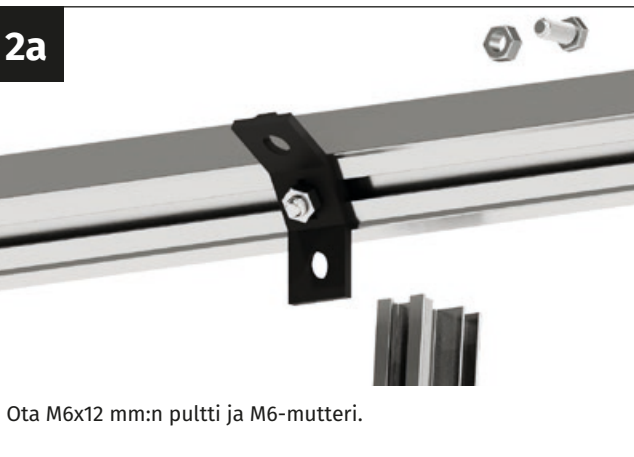
Aseta sivupaneelin jousi lattiaprofiilin päälle. Aseta M6x12 mm:n ruuvi muoviliittimen reikään.

1d



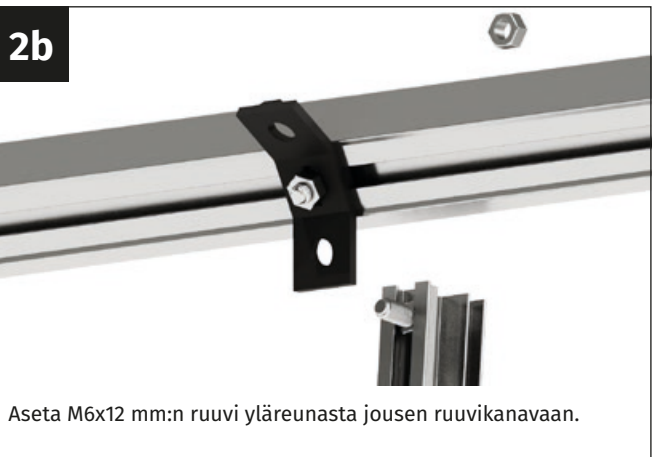
Ruuvaa jousi tiukasti kiinni muoviliittimeen M6-mutterilla.

2a



Ota M6x12 mm:n pultti ja M6-mutteri.

2b



Aseta M6x12 mm:n ruuvi yläreunasta jousen ruuvikanavaan.

2c



Aseta sivupaneelin jousi muoviliittimen päälle. Aseta M6x12 mm:n ruuvi muoviliittimen reikään.

2d



Ruuvaa jousi tiukasti kiinni muoviliittimeen M6-mutterilla.

3a



Ota kattotukivarsi, M6x12 mm:n pultti ja M6-mutteri.

3b



Työnnä alapuolella oleva M6x12 mm:n ruuvi kattopalkin ruuvikanaan.

3c



Aseta kattotukivarsi muoviliittimeen. Aseta M6x12 mm:n ruuvi muoviliittimen reikään.

3d



Ruuvaa jousi tiukasti kiinni muoviliittimeen M6-mutterilla.

4a



Ota M6x12 mm:n pultti ja M6-mutteri. Työnnä M6x12 mm:n ruuvi yläreunasta kattotukin ruuvikanavaan.

4b



Aseta kattotukivarsi muoviliittimeen. Aseta M6x12 mm:n ruuvi muoviliittimen reikään.

4c

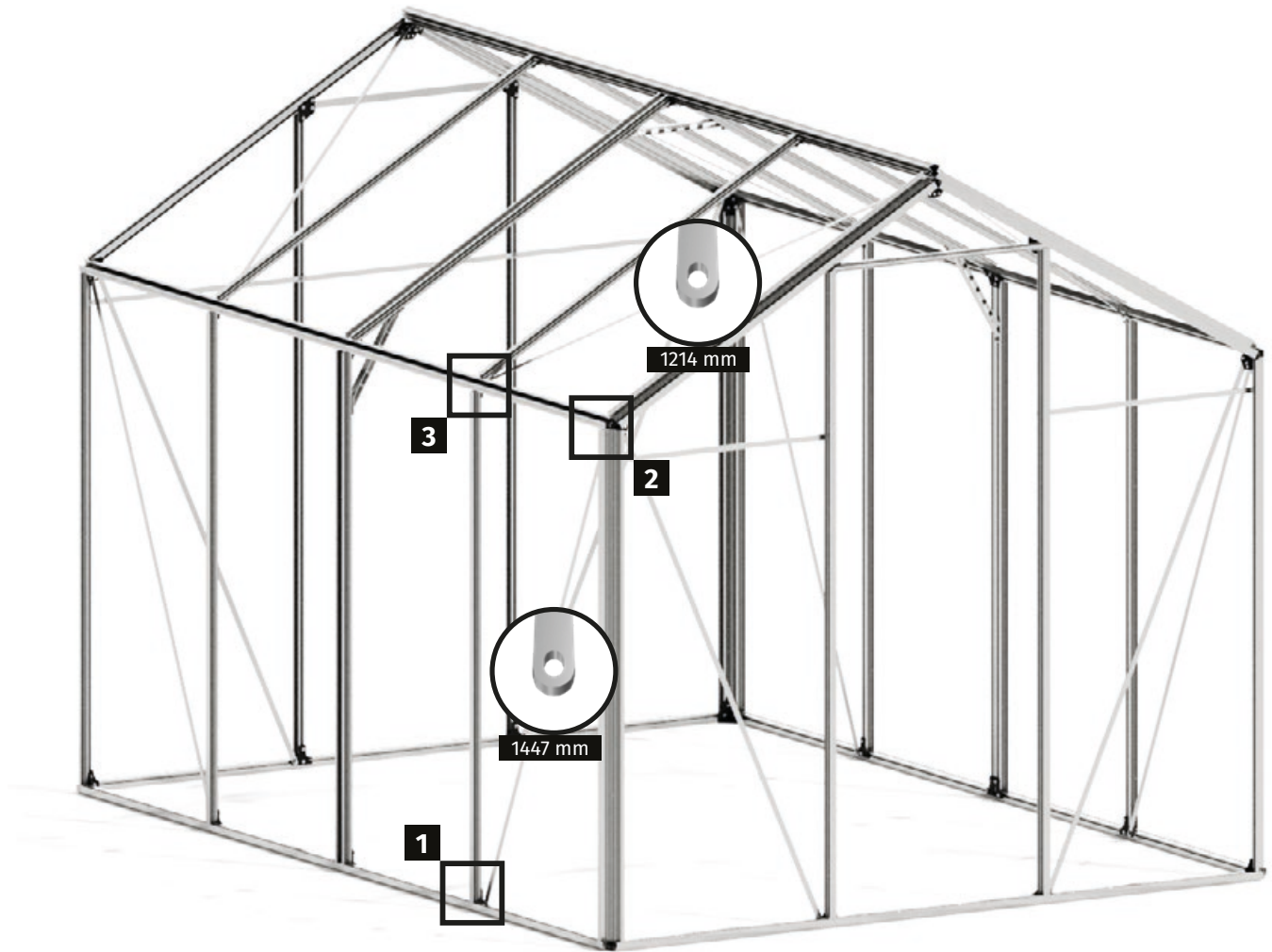


Ruuvaa jousi tiukasti kiinni muoviliittimeen M6-mutterilla.



### Toista

Toista vaihe 7 kaikille muille sivuseinän ja katon tukijaloille!



Tarvitset seuraavat tarvikkeet tätä kokoonpanovaihetta varten:



Osa	Tuotenumero	Nimitys	Pituus	Jasmin 2	Jasmin 3	Jasmin 4	Jasmin 5
1	1502-1447.1	Tuulen jäykistävä sivuseinä	1447 mm	4	4	4	4
2	1502-1214.1	Tuulen tukeva katto	1214 mm	-	-	4	4
3	690509	M6x12 mm ruuvi	-	4	4	8	8
4	690547	Mutteri M6	-	8	8	12	12

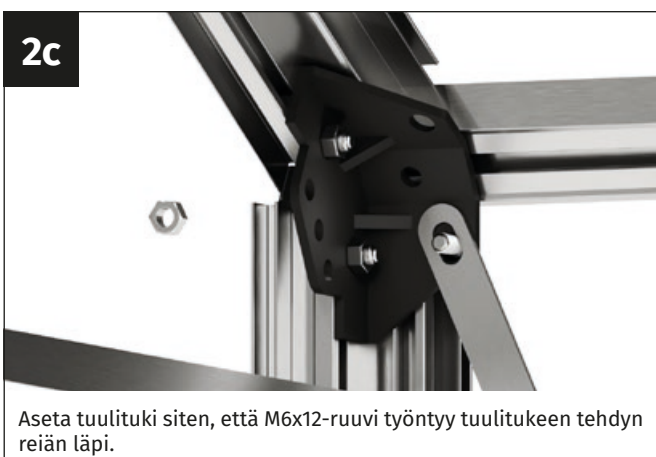
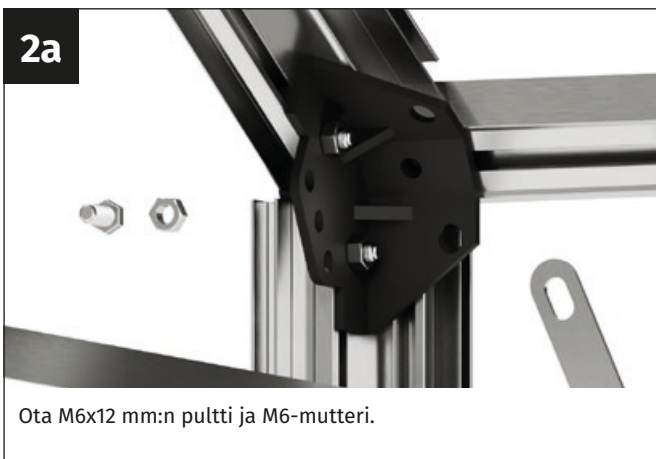
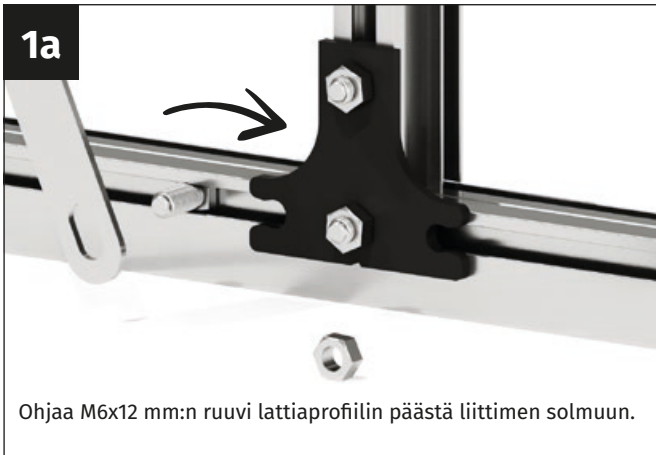


### Huomautus

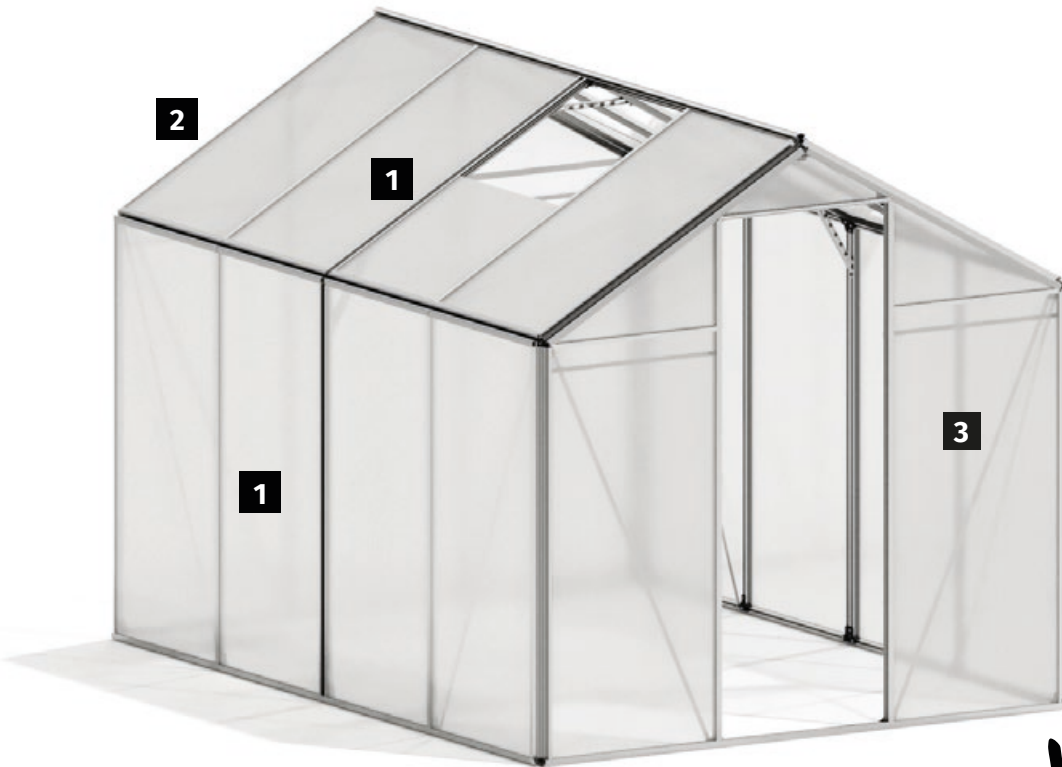
**Jasmin 2 ja Jasmin 3** - mallien kattoon ei ole asennettu tuulensuojaa.

**Jasmin 4 ja Jasmin 5**-malleihin:

Jos et halua, että kattoikkunan sisäpuolella oleva tuulenpidike ylittää ikkunan, suosittelemme, ettet asenna ikkunaan johonkin ulompaan kattoikkunaan!







Sivuseinät ja katto



Takapaneeli



Etuseinä



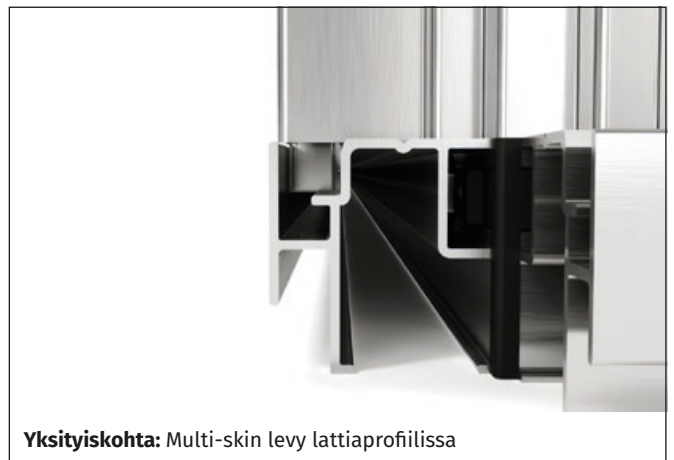
### Huomautus

Seuraavissa vaiheissa kasvihuoneesi monikerroksiset levyt asennetaan kasvihuoneen runkoon. Valmis alumiinirunko asetettu.

#### ENNEN KOKOAMISTA:

Huomaa, että toimitetuissa moninahkaisissa lakanoissa on sisä ja ulkopuoli. Ulkopuoli on UV-suojattu ja siinä on merkintä "Outside".

Vaihtoehtoisesti paneeleihin voidaan myös kiinnittää kalvo - kalvopuoli on ulkopuoli.





### Toista

Viimeistele sivuseinien ja katon lasitus samalla tavalla.

#### **Huomautus: katto on monilevykattoinen:**

Kun lasitat kattopintoja, sinun on määriteltävä etukäteen, mihin haluat asentaa ikkunan. Ikkuna on lasitettu etukäteen vain puolikorkeaksi. Suosittelemme, että ikkuna-aukot asennetaan mahdollisuuksien mukaan tuulelta poispäin olevalle sääpuolelle.



### Tärkeä huomautus

Kun olet sulkenut lasituksen, älä unohda tarvittaessa ruuvailla tuulensuojalevyjä uudelleen tiukalle!



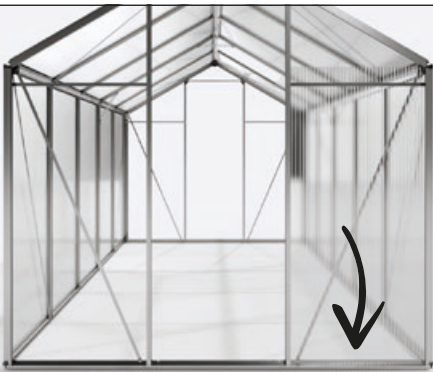
Toisessa vaiheessa takaseinä lasitetaan.

2a



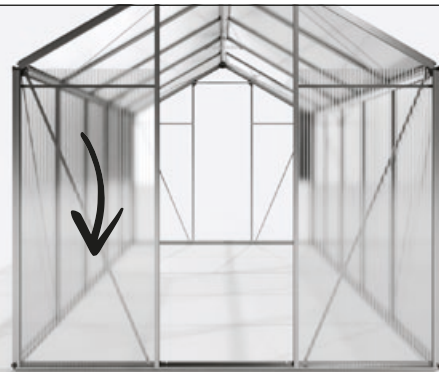
Työnnä ylhäältä päin olevat monilevyt sivukulmaprofilien ja takaseinän jousien U-kirjaimiin. **Tuulijousitusta voi olla tarpeen löysätä uudelleen sisäpuolelta** kasvihuoneen kohdistamiseksi täsmälleen kohtisuoraan.

2b



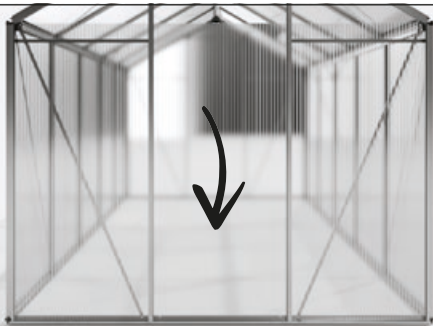
Paina tankopaneelia lujasti alaspäin niin, että paneeli painuu lattiaprofilin uraan.

2c



Aseta toinen monilevylevy ylhäältäpäin sivukulmaprofilien ja takaseinän jäykisteiden U-kirjaimiin.

2d



Työnnä kolmas monikerroksinen levy ylhäältäpäin sivukulmaprofilien ja takaseinän tukien U-kirjaimiin. Paina kolme monilevypaneelia tiukasti alaspäin niin, että paneelit painuvat lattiaprofilin uraan.

**Yksityiskohta:** Multi-skin levy lattiaprofilissa



2e

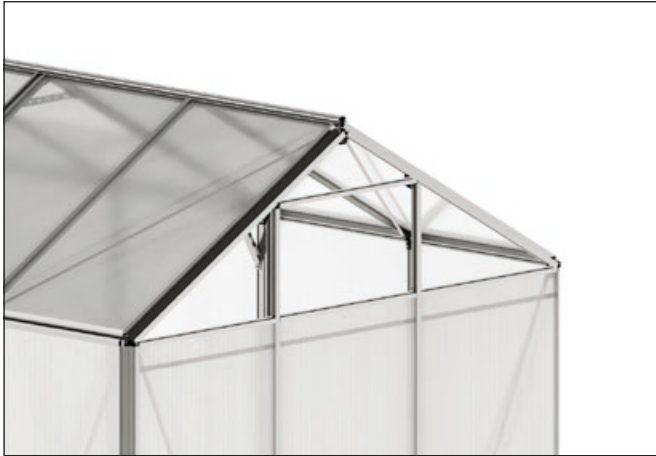


Ota kolme H-profiilia.

2f



Aseta H-profiili kuhunkin takaseinän kolmeen verkkopaneeliin. **Katso myös yksityiskohtainen kuva H-profilien kiinnittämisestä!**

**2g**

Ota pienempi, suorakaiteen muotoinen paneeli takaseinää varten.

**2h**

Ohjaa ylhäältä tulevat monilevyiset levyt keskiosassa olevien takaseinän jousien muotoiltuun U-kirjaimeseen.

**2i**

Ota H-profiili käteen.

**2j**

Aseta H-profiili takaseinän monilevyihin.

**2k**

Ohjaa kolmionmuotoiset monilevyt ylhäältä takaseinän vapaaseen tilaan.

**2l**

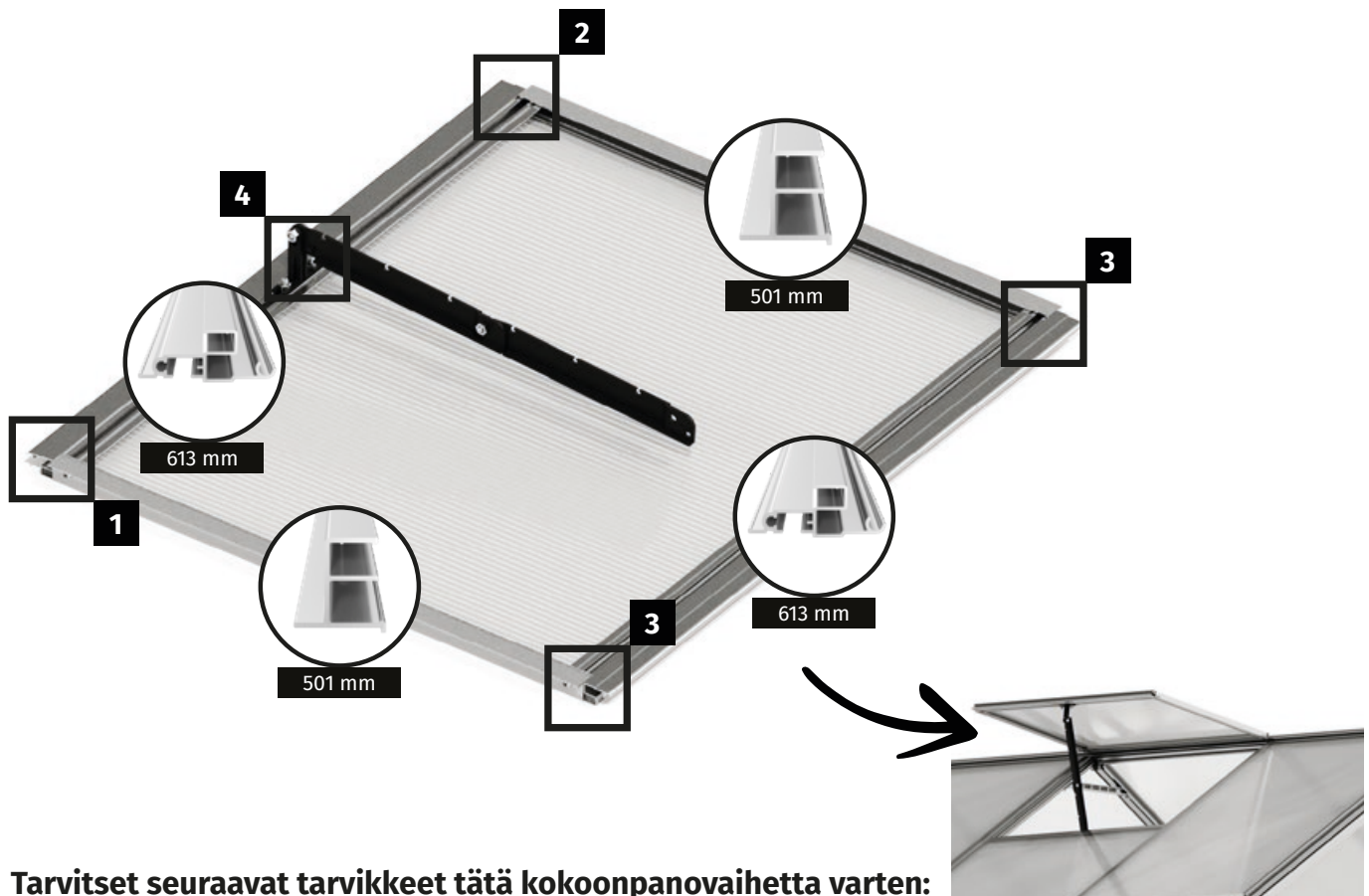
Ota kaksi muoviliitintä ja leikkaa ne kattokulmaprofiilin pituuteen.

**2m**

Aseta kiinnikkeet katon kulmaprofiiliin. Varmista, että ne on kiinnitetty tukevasti koko pituudeltaan.



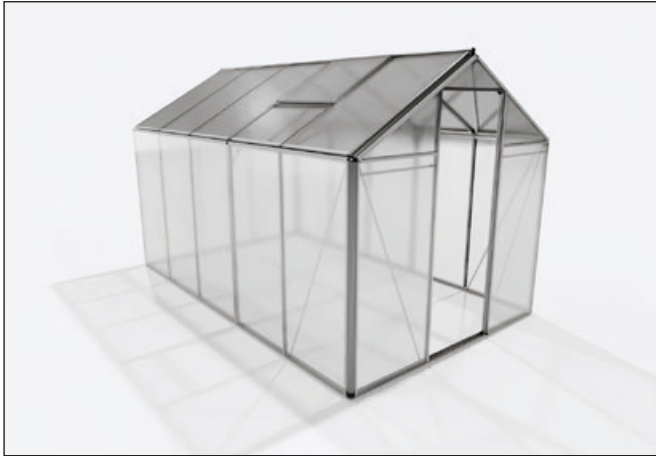




Tarvitset seuraavat tarvikkeet tätä kokoonpanovaihetta varten:



Osa	Tuotenumero	Nimitys	Pituus	Jasmine 2	Jasmine 3	Jasmine 4	Jasmine 5
1	PQS06-613.1	Ikkunan saranaprofili	622 mm	2	2	2	2
2	PQS07-501.1	Ikkunan sivuprofili	505 mm	2	2	2	2
3	PQS18-593.1	Ikkunan pysäytys	593mm	1	1	1	1
4	665958	Hobby-ikkunanäyttö	-	1	1	1	1
5	PQS40	L-liittimen ikkuna	-	1	1	1	1
6	PQS38	Suora liittinsolmu	-	1	2	2	2
7	664753	Levyruuvit 4,2x22 mm	-	4	4	4	4
8	690509	M6x12 mm ruuvi	-	3	3	3	3
9	690547	M6x16 mm ruuvi	-	1	1	1	1
10	690547	Mutteri M6	-	6	6	6	6
11	690547	Itselukittuva mutteri	-	1	1	1	1
12	690622	Rhombus ruuvi	-	2	2	2	2
13	521/610/6	Ikkunapaneeli 521x610 mm	-	1	1	1	1



### Asennusikkunan pysäytin

Seuraavassa rakennusvaiheessa ikkunoiden pysäytyslaippa asennetaan ikkunoille tarkoitettuihin kattoikkunoihin.

Ikkunan pysäytysprofiilin kiinnittämiseen kattopalkkiin käytetään M6/12 mm:n rombiruuvia (nro 690622)!



Ota kaksi suoraa liitinsolmua, kaksi M6x12-ruuvia, kaksi rombiruuvia ja neljä mutteria.



Aseta M6x12 mm:n ruuvi pysäytysprofiilin kummallakin puolella olevaan ruuvikanavaan. Työnnä yksi rombiruuvi kattopalkin kumppaankin ruuvikanavaan.



Aseta ikkunan pysäytysprofiili paikalleen ja paina se alaspäin niin, että se painuu tiukasti raidelevyä vasten.



Ruuvaa muoviliitin tiukasti kiinni M6-muttereilla. Varmista, että rombiruuvi on kiilautunut kattojousen ruuvikanavaan!



### Asennusikkunan pysäytin ulkoisen kattoelementti

Jos ikkuna halutaan asentaa ulompiin kattoelementteihin, käytä kiinnitykseen suoran liitinsolmun sijasta L-liitintä PQS40!



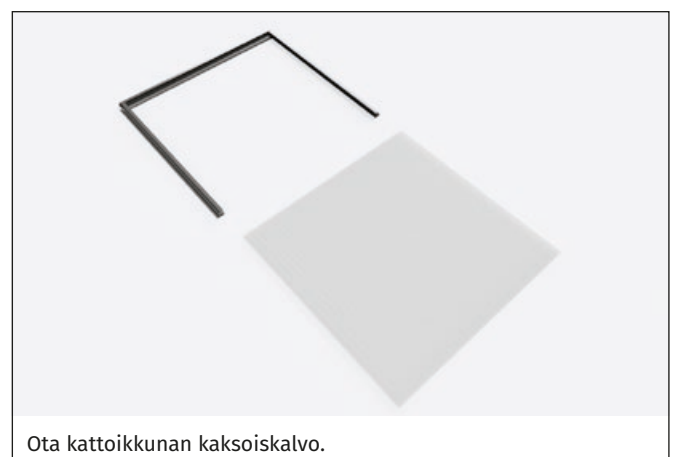
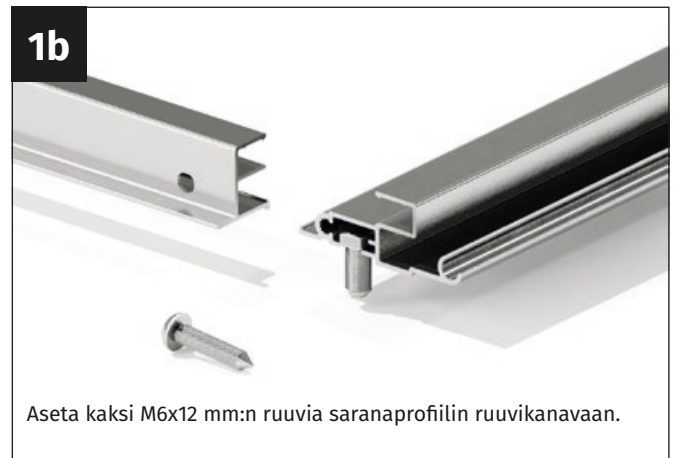
### Huomautus

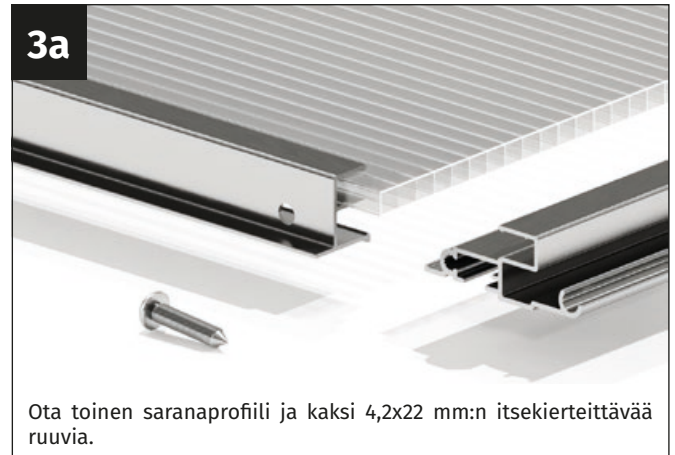
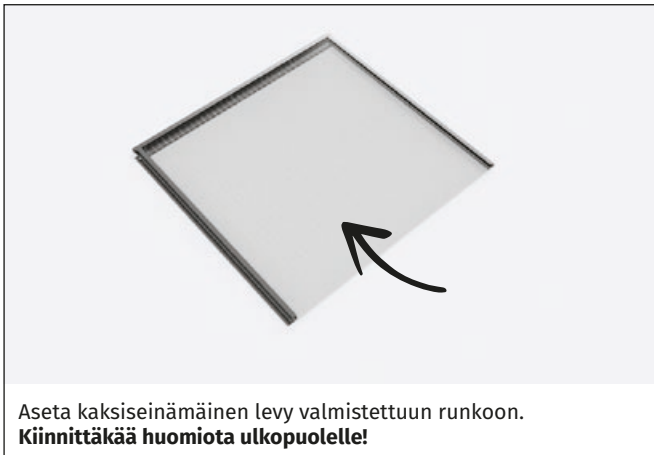
Ikkuna asennetaan seuraavassa rakennusvaiheessa.  
Kuvassa 1a esitettyjä M6/12 mm:n ruuveja tarvitaan vain kerran, joten ne työnnetään ruuvikanavaan vain yhdeltä puolelta.



### Tärkeä huomautus

Liu'uta ikkuna kokoamisen jälkeen harjaprofiilin päästä haluttuun asentoon.





### Ikkunanäyttöjen asentaminen

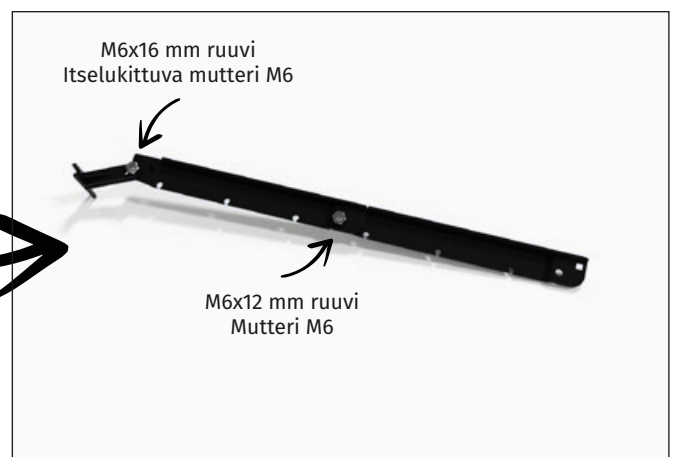
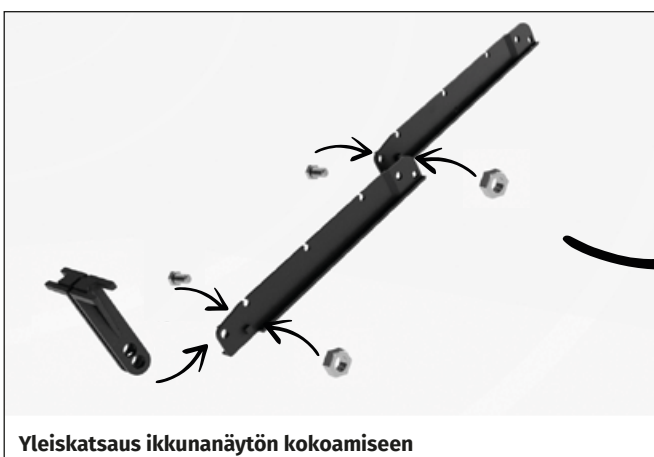
Yhdistä kaksi yksittäistä osaa M6x12 mm:n pultilla ja M6-mutterilla. Kaksi saranajalkaa ruuvataan yhteen M6x16 mm:n ruuvilla ja M6-lukitusmutterilla.

Itselukittuva mutteri M6 on kiristetty niin tiukasti, että jalkoja voi siirtää vain pienellä voimalla.



### Automaattinen ikkunanavaaja

Automaattisen ikkunanavauslaitteen asentamista suositellaan hyödylliseksi lisävarusteeksi. Toimitukseen sisältyvä näytteilleasettaja yksinkertaisesti vaihdetaan automaattiseen avajaan. **Tärkeää:** Talvella automaattisen ikkunanavaajan mäntä on suojattava pakkaselta. Se on parasta korvata mukana toimitetulla manuaalisella ikkunanavaajalla!



4a



Ota valmis ikkunanjalusta ja kaksi M6-mutteria.

4b



Aseta ikkunanjalusta täsmälleen saranaprofilin keskelle. Työnnä yksi aiemmin asennetuista M6x12 mm:n ruuveista jalustan syvennykseen kummaltakin puolelta.

4c



Ruuvaa jalusta kiinni saranaprofiiliin kahdella M6-mutterilla.



Aseta ikkuna harjan profiiliin. Suosittelemme levittämään hieman öljyä (ei toimiteta) ikkunan saranakartioon.



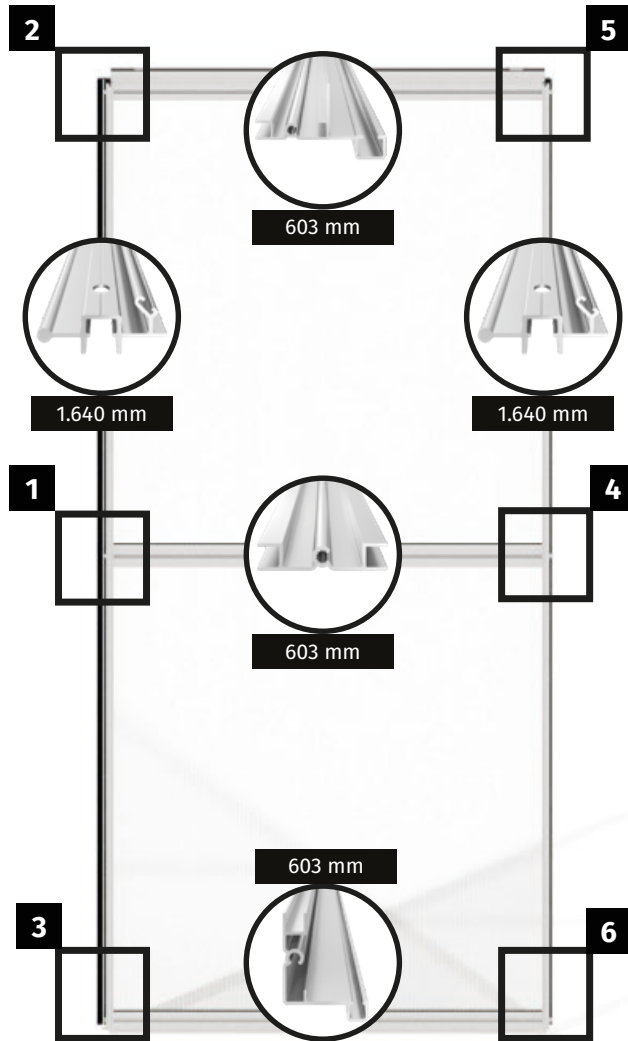
Liu'uta ikkunan puitteita kattopintaa lasitettaessa jätettyyn ikkuna-aukkoon.



Ikkunan avaamiseksi ikkunan jarru kiinnitetään alempaan pysäytysprofiiliin haluttuun asentoon vastaavalla lovella (alumiinikossossa ei ole vastinetta).



Ikkunan sulkemiseksi avaajaa käännetään 90 astetta.

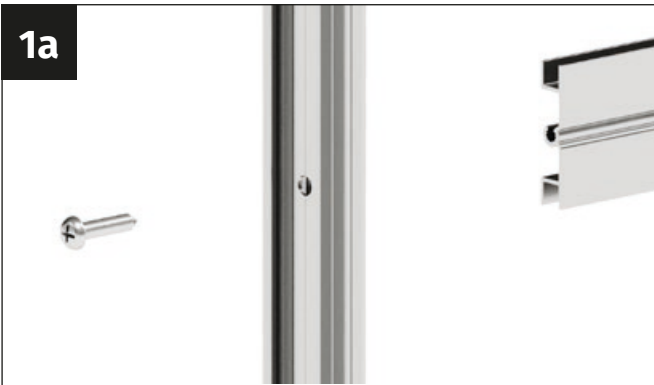


## Tarvitset seuraavat tarvikkeet tätä kokoonpano-



Osa	Tuotenumero	Nimitys	Pituus	Jasmine 2	Jasmine 3	Jasmine 4	Jasmine 5
1	20-1705.1	Oven sivuprofiili	1640 mm	4	4	4	4
2	11-1128.1	Ovikisko	1255 mm	2	2	2	2
3	17-0522.1	Oven yläprofiili	603 mm	2	2	2	2
4	16-0522.1	Oven keskiprofiili	603 mm	2	2	2	2
5	18-0522.1	Oven alapuolen profiili	603 mm	2	2	2	2
6	1502-0299.1	Oven kiskon tuki	344 mm	2	2	2	2
7	CT510 GAR3440	Hobby oven tiiviste	3440 mm	2	2	2	2
8	664555	Akselin pultti	-	4	4	4	4
9	NG209	Ovirulla	-	4	4	4	4
10	NG201	Ovikiskon suojaus	-	2	2	2	2
11	NG201L	Sadevesiviemäri - vasen	-	1	1	1	1
12	NG201R	Sadevesiviemäri - oikea	-	1	1	1	1
13	664753	Levyruuvit 4,2x22 mm	-	12	12	12	12
14	690509	M6x12 mm ruuvi	-	2	2	2	2
15	690547	Mutteri M6	-	6	6	6	6
16	781/610/6	Monikerroksinen ovi 781x610 mm	-	2	2	2	2

1a



Ota oviprofiili sivulle, oven karmi ja 4,2x22 mm:n itsekierteittävä ruuvi.

1b



Aseta ovipalkki oviprofiilin sivulle siten, että rei'itetty keskireikä on täsmälleen ovipalkin ruuvikartiokohdan yläpuolella.

1c



Ruuvaa sivuoviprofiili tukevasti kiinni ovipitariin 4,2x22 mm:n itsekierteittäväällä ruuvilla.

2a



Ota ovirullan profiili, akselipultti, ovirulla ja M6-mutteri.

2b



Aseta mutteri oven rullaprofiilin ruuvikanavaan. Työnnä akselipultti oven rullalle. Ruuvaa akselipultti kiinni mutteriin. **Suosittelemme ovirullan sijoittamista noin 30 mm:n päähän ovirullaprofiilin päästä, eikä sitä saa kiristää liikaa (sen on voitava kääntyä).** Toista prosessi oven rullaprofiilin toiselle puolelle.

2c



Ota valmis ovirullaprofiili ja 4,2x22 mm:n itsekierteittävä ruuvi oven sivuprofiiliin kiinnittämistä varten.

2d

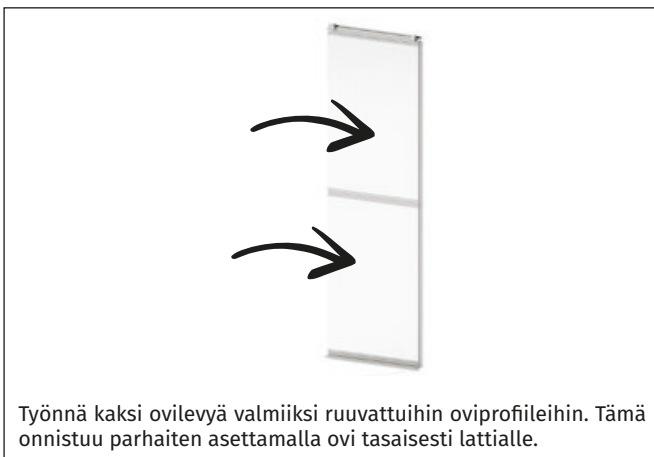


Aseta ovirullaprofiili sivuoviprofiilin päälle siten, että ylempi reikä on täsmälleen ovirullaprofiilin ruuvikartiokohdan yläpuolella.

2e



Ruuvaa oven rullaprofiili tukevasti kiinni oven sivuprofiiliin 4,2x22 mm:n itsekierteittäväällä ruuvilla.



5a



Käytä 4,2x22 mm:n itsekierteittävää ruuvia.

5b



Ruuvaa sivuoven profiili tiukasti kiinni oven rullaprofiiliin.

5c



Käytä 4,2x22 mm:n itsekierteittävää ruuvia.

5d



Ruuvaa sivuoviprofiili tiukasti kiinni alempaan lattiaprofiiliin 4,2 x 22 mm:n itsekierteittävällä ruuvilla.

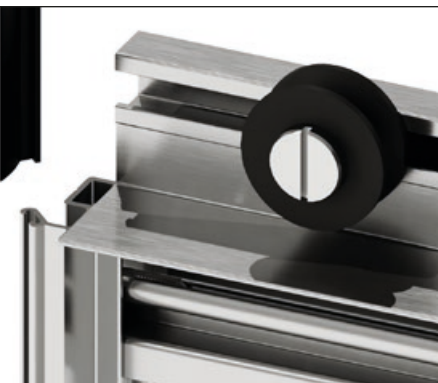


### Oven tiivisteiden asettaminen paikalleen

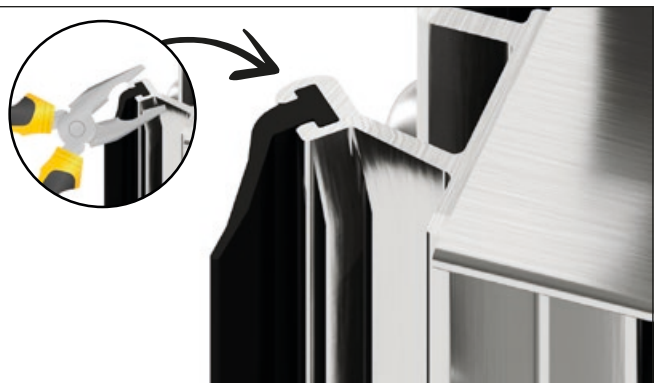
Oven tiiviste asetetaan ulospäin oleviin oviaukon profiileihin siten, että se osoittaa kasvihuoneeseen päin. Tämä peittää ovilehden ja oven sisäänkäyntiprofilin välisen raon.



**Yksityiskohta:** Oven tiiviste



Leikkaa ovitiiviste sivuoven profiilin pituuteen ja aseta se sille varattuun uraan.



Purista profiilin yläreuna pinheillä, jotta oven tiiviste ei pääse liukumaan!



Ota ovikisko.

**Varoitus:** Käytä hieman öljyä (ei sisälly toimitukseen), ennen kuin työntät ne sivusta poikittaistukeen, jotta profilit eivät jumiutuisi!



Aseta ovikisko poikkiprofiiliin kuvassa olevan poikkileikkauksen mukaisesti. Käytä merkityissä kohdissa hieman öljyä, jotta työntö helpottuu!



Aseta ovikisko niin, että sen ulkopuoli on tasan sadevesikourun ulkopinnan kanssa.



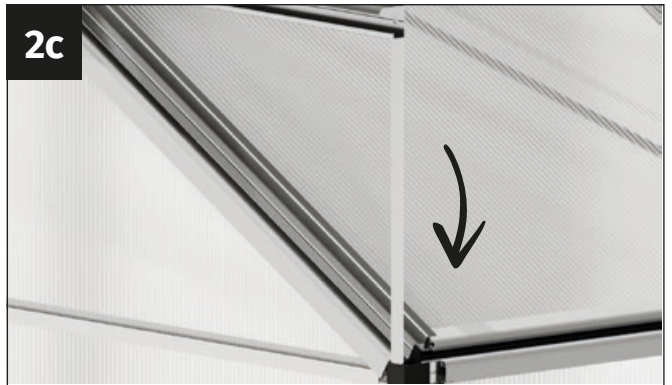
Käännä oikealle sadevesiviemäriä pitkin. Kiinnitä sadevesiputki kouruun ja työntä se kouruun niin pitkälle kuin mahdollista.

2b



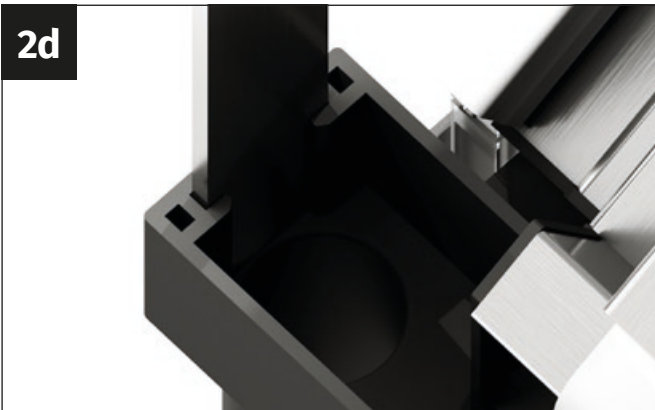
Ota oviradan tuki.

2c



Aseta oven tuki mukana toimitettuun sadevesiviemärin pidikkeeseen.

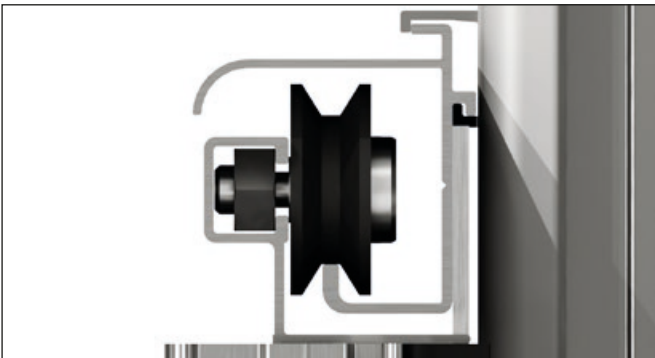
2d



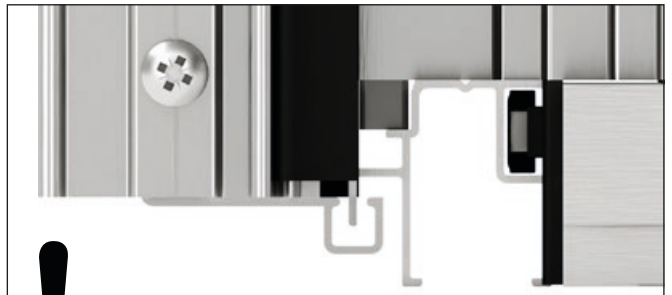
**Yksityiskohta:** Oven tuki sadevesiviemärin alaosassa



Ota valmis ovilehti ja aseta se etuseinään.



Aseta ovilehdet kasvihuoneeseen oikealta. Varmista, että ovirullat on koukistettu ylhäältä päin ovikiskoon esitetyn poikkileikkauksen mukaisesti.



! Varmista myös, että ovilehden alaosa on koukussa lattia-profiilissa olevaan korvakkeeseen. Tämä estää ovilehden kaatumisen pois kasvihuoneen alareunasta.

2e



Ota ovikiskon suojus, M6x12 mm:n ruuvi ja M6-mutteri.

2f



Kiinnitä ovikiskon suojus ovikiskoprofiiliin.

2g



Työnnä M6x12 mm:n ruuvi takaapäin ovikiskossa olevan reiän ja ovikiskon suojuksen läpi.

2h



Ruuvaa ovikiskon suojus ja ovikisko tiukasti yhteen M6-mutterilla.

2i



Ota ovikiskon suojus, M6x12 mm:n ruuvi ja M6-mutteri.

2j



Kiinnitä ovikiskon suojus ovikiskoon.

2k

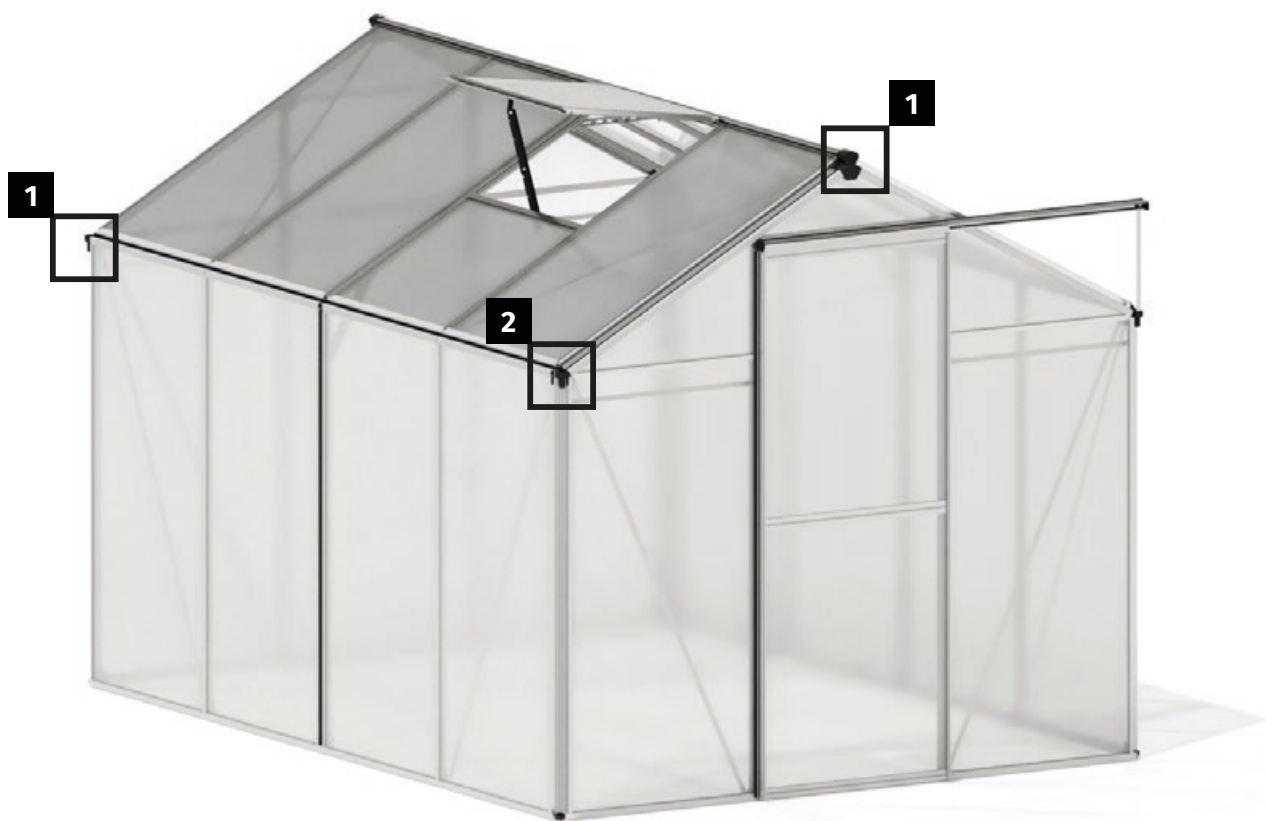


Työnnä M6x12 mm:n ruuvi takaa tukeen, ovikiskoon ja ovikiskon suojuksen tehdyn reiän läpi.

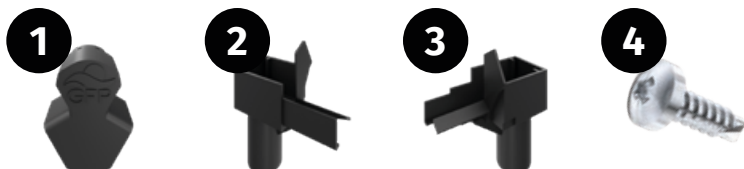
2l



Ruuvaa ovikiskon suojus, ovikisko ja tuki tiukasti yhteen M6-mutterilla. **Varmista, että tuki on tasoitettu. Muussa tapauksessa ovi-tarrat on kohdistettava vastaavasti!**



Tarvitset seuraavat tarvikkeet tätä kokoamisvaihetta varten:



Osa	Tuotenumero	Nimitys	Pituus	Jasmine 2	Jasmine 3	Jasmine 4	Jasmine 5
1	NG204	Harjan kansi	-	2	2	2	2
2	NG202L	Sadevesiviemäri - vasen	-	1	1	1	1
3	NG202R	Sadevesiviemäri - oikea	-	1	1	1	1
4	BS 3.9x13	Poraruuvi 3,9 x 13	-	4	4	4	4



### Tärkeä huomautus

Älä unohda tarkistaa ja kiristää kaikkia ruuviliitoksia, kun kokoaminen on valmista!

Toista tämä prosessi noin kahden viikon kuluttua!



1a

Ota yksi harjapeite kasvihuoneen etupuolelle ja yksi kasvihuoneen takaosaan.



1b

Kiinnitä harjan suojus harjan profiiliin.



1c

Ruuvaa harjan suojus kiinni harjan profiiliin kahdella 3,9x13 mm:n ruuvilla. **Suosittelimme esiporausta!**



1d



2a

Käytä jäljelle jääviä sadevesiläpivientejä vasemmalla ja oikealla puolella sadevesikourujen avoimia päitä varten.



2b

Työnä sadevesiputki kouruun niin pitkälle kuin se menee vasemmalla ja oikealla.

**Hyvin tehty, onnittelut!**  
Toivotamme teille paljon iloa teidän  
Uusi kasviparatiisi!

Toimittanut  
**GFP Handels GesmbH**  
Passauerstrasse 24  
A-4070 Eferding

**[www.gfp-international.com](http://www.gfp-international.com)**

**Toolport GmbH**  
Gutenbergring 1-5  
D-22848 Hampuri

**[www.toolport.de](http://www.toolport.de)**

**JAS206 / JAS306 / JAS406 / JAS506**