

INSTRUCCIONES DE MONTAJE



Huerto urbano de la línea Standard



Huerto urbano de la línea Kingsize



Huerto urbano de la línea Halfsize



Huerto urbano de la línea Hobby

HUERTOS URBANOS DE ALUMINIO

CONTENIDO	PÁGINA
Información general	3
Lee y guarda las instrucciones de montaje	3
Uso previsto	3
Explicación de los símbolos	3
Seguridad	4
Indicaciones	4
Instrucciones generales de seguridad	4-5
Antes del montaje	6
Verificación del producto y del contenido de la entrega	6
Lugar de instalación	6-7
Montaje	7
Riesgo de lesiones	7
Riesgo de daños	7
Pasos del montaje	7
Limpieza y mantenimiento	8
Contenido de la entrega	
Lista de piezas del huerto urbano de la línea STANDARD	9-11
Lista de piezas del huerto urbano de la línea KINGSIZE	12-23
Lista de piezas del huerto urbano de la línea HALFSIZE	24-28
Lista de piezas del huerto urbano de la línea HOBBY	29-34
Montaje del huerto urbano	35-38
Montaje del protector de caracoles (disponible como accesorio)	39
Montaje del anclaje a tierra (disponible como accesorio)	39
Eliminación	39
Garantía en caso de reclamaciones:	40

Información general

Lee y guarda las instrucciones de montaje



Estas instrucciones de montaje pertenecen al huerto urbano de aluminio de 195 × 99 cm (en lo sucesivo denominado «el producto»). Contienen información importante sobre el montaje y la manipulación. Lee atentamente las instrucciones de montaje, en particular las instrucciones de seguridad, antes de montar y utilizar el producto. No seguir estas instrucciones de montaje puede provocar lesiones graves o daños en el producto. Las instrucciones de montaje se basan en las normas y reglamentos vigentes en la Unión Europea. Cuando estés en el extranjero, consulta también las directrices y leyes específicas de cada país. Conserva las instrucciones de montaje para su uso posterior. Si entregas el producto a un tercero, asegúrate de incluir estas instrucciones de montaje.

Uso previsto

El producto está diseñado exclusivamente para el cultivo de plantas y la creación de huertos urbanos. Está destinado exclusivamente para el uso privado y no es apto para uso comercial. Utiliza el producto únicamente tal y como se describe en estas instrucciones de montaje. Cualquier otro uso se considera inapropiado y puede ocasionar daños a la propiedad o incluso lesiones personales.

El producto no es un juguete para niños. El fabricante o distribuidor no asume ninguna responsabilidad por daños causados por un uso indebido o incorrecto.

Los siguientes símbolos se utilizan en estas instrucciones de montaje, en el producto o en el embalaje.

Explicación de los símbolos

Los siguientes símbolos se utilizan en estas instrucciones de montaje, en el producto o en el embalaje.



Este símbolo te proporciona información adicional útil para el montaje o para su uso.

Seguridad

Nota explicativa

Los siguientes símbolos y palabras de advertencia se utilizan en estas instrucciones de montaje.



Esta palabra/símbolo de advertencia indica un peligro con un nivel de riesgo medio que, de no evitarse, puede provocar la muerte o lesiones graves.



Esta palabra/símbolo de advertencia indica un peligro con un riesgo bajo que, de no evitarse, puede provocar lesiones leves o moderadas.



Esta palabra de advertencia avisa sobre posibles daños materiales.

Instrucciones de seguridad



¡Existe riesgo de asfixia!

Los niños pueden tragar las piezas pequeñas (por ejemplo, tornillos) y asfixiarse con ellas. Cuando juegan, los niños pueden ponerse la película del embalaje sobre la cabeza o quedar atrapados en ella y asfixiarse.

– No permitas que los niños jueguen con la película de embalaje y las piezas pequeñas incluidas en el paquete.



Riesgo de lesiones

Una manipulación inadecuada del producto puede causar lesiones.

– Mantén el producto alejado de las llamas abiertas y de las superficies calientes (por ejemplo, la parrilla). No enciendas fuego cerca del producto.

- Coloca el producto de manera que no se convierta en un peligro de tropiezo.
- Algunas piezas metálicas tienen bordes afilados que pueden provocar cortes. Por ello, se recomienda eliminar los bordes afilados con una lima como medida de precaución.
- El montaje debe ser realizado por 1-2 personas. Se recomienda el uso de guantes de protección durante el montaje.

Antes del montaje

Verificación del producto y del volumen de suministro

AVISO

¡Riesgo de daños!

Si abres el embalaje sin cuidado con un cuchillo afilado u otros objetos puntiagudos, el producto puede dañarse rápidamente.

- Ten mucho cuidado al abrir el embalaje
- 1. Retira los artículos del producto del paquete
- 2. Comprueba que la entrega está completa (consulta la lista de piezas).
- 3. Verifica si alguna de las partes del producto está dañada. En ese caso, no montes ni utilices el producto. Ponte en contacto con el fabricante tal y como se describe en la tarjeta de garantía.



Ten en cuenta que las placas aparecen invertidas.

En caso de arañazos o daños menores, instala la placa de tal manera que apunte hacia el interior. Al rellenar el producto, esas pequeñas imperfecciones se cubren y dejan de ser visibles.

Lugar de instalación

AVISO

Riesgo de daños

Un lugar de instalación inadecuado puede provocar daños en el producto.

- Coloca el producto sobre una superficie plana y horizontal, idealmente sobre tierra de jardín.
- Presta atención a la estabilidad del producto: no debe sufrir vibraciones.



- Para garantizar una exposición óptima al sol, lo ideal es colocar el producto con una orientación norte-sur.
- Te recomendamos tener césped o bloques de hormigón debajo de cada esquina para evitar que el producto se hunda. Alinea esos elementos de forma que se garantice que el producto queda horizontal.

Montaje



¡Riesgo de lesiones!

Una manipulación inadecuada del producto puede causar lesiones.

El volumen de suministro incluye muchas conexiones. Procede con cuidado para evitar magulladuras en las manos.

AVISO

¡Riesgo de daños!

Un uso inadecuado del producto puede provocar lesiones.

- Monta el producto con cuidado y sobre una superficie plana.
- Procede con precaución al montar el producto y sigue las instrucciones de montaje.

Pasos del montaje

Ensambla el producto siguiendo las siguientes instrucciones e ilustraciones.

- 1 Coloca los deslizadores de plástico en las placas**
- 2 Monta las placas de sujeción en los postes de esquina**
- 3 Conecta las placas y los postes de las esquinas**
- 4 Encaja los pasamanos**
- 5 Enrosca las placas de sujeción y encaja las tapas de las cubiertas**

Limpieza y mantenimiento

AVISO

¡Riesgo de daños!

Una manipulación inadecuada del producto puede provocar daños en el mismo.

- No utilices productos de limpieza agresivos, cepillos con cerdas metálicas o de nailon ni objetos de limpieza afilados o metálicos como cuchillos, espátulas duras y otros productos similares. Este tipo de productos pueden dañar las superficies.

Limpieza

El producto está hecho de materiales resistentes a la intemperie.

- Utiliza un paño húmedo para eliminar la suciedad.
- Si está muy sucio, moja el producto con una manguera de jardín.

Solicitud

El fabricante/importador es GFP Handels GesmbH, Passauerstr. 24, A-4070 Eferding, Austria (en adelante también denominado „fabricante“, „nosotros“ o „nos“).

Si tienes alguna duda sobre el montaje o el producto en sí, ponte en contacto con el proveedor a través del cual adquiriste tu producto.

Lista de piezas del huerto urbano CHRISTINA 119 x 99 cm



Figura	NÚM. DE ART.	NOMBRE	LONGITUD	UD.
	GFP01-1132	Placa de cámara hueca	1132 mm	12
	GFP01-0932	Placa de cámara hueca	932 mm	12
	GFP004-1132	Pasamanos	1132 mm	2
	GFP004-0932	Pasamanos	932 mm	2
	GFP002-0742	Montante de ángulo de 90°	742 mm	4
	FG01	Deslizador de plástico		48
	FG07	Placa de fijación de 90°		8
	FG04	Tapa del pasamanos de 90°		4
	BS 4,2x16	Tornillos autorroscantes 4,2x16 mm		152

Lista de piezas del huerto urbano CHRISTINA 119 x 119 cm



Figura	NÚM. DE ART.	NOMBRE	LONGITUD	UD.
	GFP01-1132	Placa de cámara hueca	1132 mm	24
	GFP004-1132	Pasamanos	1132 mm	4
	GFP002-0742	Montante de ángulo de 90°	742 mm	4
	FG01	Deslizador de plástico		48
	FG07	Placa de fijación de 90°		8
	FG04	Tapa del pasamanos de 90°		4
	BS 4,2x16	Tornillos autorroscantes 4,2x16 mm		152

Lista de piezas del huerto urbano CHRISTINA 150 x 77 cm



Figura	NÚM. DE ART.	NOMBRE	LONGITUD	UD.
	GFP01-1445	Placa de cámara hueca	1445 mm	12
	GFP01-0707	Placa de cámara hueca	707 mm	12
	GFP004-1445	Pasamanos	1445 mm	2
	GFP004-0707	Pasamanos	707 mm	2
	GFP002-0742	Montante de ángulo de 90°	742 mm	4
	FG01	Deslizador de plástico		48
	FG07	Placa de fijación de 90°		8
	FG04	Tapa del pasamanos de 90°		4
	BS 4,2x16	Tornillos autorroscantes 4,2x16 mm		152

Lista de piezas del huerto urbano CHRISTINA 150 x 99 cm



Figura	NÚM. DE ART.	NOMBRE	LONGITUD	UD.
	GFP01-1445	Placa de cámara hueca	1445 mm	12
	GFP01-0932	Placa de cámara hueca	932 mm	12
	GFP004-1445	Pasamanos	1445 mm	2
	GFP004-0932	Pasamanos	932 mm	2
	GFP002-0742	Montante de ángulo de 90°	742 mm	4
	FG01	Deslizador de plástico		48
	FG07	Placa de fijación de 90°		8
	FG04	Tapa del pasamanos de 90°		4
	BS 4,2x16	Tornillos autorroscantes 4,2x16 mm		152

Lista de piezas del huerto urbano CHRISTINA 150 x 119 cm



Figura	NÚM. DE ART.	NOMBRE	LONGITUD	UD.
	GFP01-1445	Placa de cámara hueca	1445 mm	12
	GFP01-1132	Placa de cámara hueca	1132 mm	12
	GFP004-1445	Pasamanos	1445 mm	2
	GFP004-1132	Pasamanos	1132 mm	2
	GFP002-0742	Montante de ángulo de 90°	742 mm	4
	FG01	Deslizador de plástico		48
	FG07	Placa de fijación de 90°		8
	FG04	Tapa del pasamanos de 90°		4
	BS 4,2x16	Tornillos autorroscantes 4,2x16 mm		152

Lista de piezas del huerto urbano CHRISTINA 195 x 77 cm



Figura	NÚM. DE ART.	NOMBRE	LONGITUD	UD.
	GFP01-1895	Placa de cámara hueca	1895 mm	12
	GFP01-0707	Placa de cámara hueca	707 mm	12
	GFP004-1895	Pasamanos	1895 mm	2
	GFP004-0707	Pasamanos	707 mm	2
	GFP002-0742	Montante de ángulo de 90°	742 mm	4
	FG01	Deslizador de plástico		48
	FG07	Placa de fijación de 90°		8
	FG04	Tapa del pasamanos de 90°		4
	BS 4,2x16	Tornillos autorroscantes 4,2x16 mm		152

Lista de piezas del huerto urbano CHRISTINA 195 x 99 cm



Figura	NÚM. DE ART.	NOMBRE	LONGITUD	UD.
	GFP01-1895	Placa de cámara hueca	1895 mm	12
	GFP01-0932	Placa de cámara hueca	932 mm	12
	GFP004-1895	Pasamanos	1895 mm	2
	GFP004-0932	Pasamanos	932 mm	2
	GFP002-0742	Montante de ángulo de 90°	742 mm	4
	FG01	Deslizador de plástico		48
	FG07	Placa de fijación de 90°		8
	FG04	Tapa del pasamanos de 90°		4
	BS 4,2x16	Tornillos autorroscantes 4,2x16 mm		152

Lista de piezas del huerto urbano CHRISTINA 195 x 119 cm



Figura	NÚM. DE ART.	NOMBRE	LONGITUD	UD.
	GFP01-1895	Placa de cámara hueca	1895 mm	12
	GFP01-1132	Placa de cámara hueca	1132 mm	12
	GFP004-1895	Pasamanos	1895 mm	2
	GFP004-1132	Pasamanos	1132 mm	2
	GFP002-0742	Montante de ángulo de 90°	742 mm	4
	FG01	Deslizador de plástico		48
	FG07	Placa de fijación de 90°		8
	FG04	Tapa del pasamanos de 90°		4
	BS 4,2x16	Tornillos autorroscantes 4,2x16 mm		152

Lista de piezas del huerto urbano CHRISTINA 195 x 150 cm



Figura	NÚM. DE ART.	NOMBRE	LONGITUD	UD.
	GFP01-1895	Placa de cámara hueca	1895 mm	12
	GFP01-1445	Placa de cámara hueca	1445 mm	12
	GFP004-1895	Pasamanos	1895 mm	2
	GFP004-1445	Pasamanos	1445 mm	2
	GFP002-0742	Montante de ángulo de 90°	742 mm	4
	FG01	Deslizador de plástico		48
	FG07	Placa de fijación de 90°		8
	FG04	Tapa del pasamanos de 90°		4
	BS 4,2x16	Tornillos autorroscantes 4,2x16 mm		152

DANIELA 235



Lista de piezas del huerto urbano DANIELA 235 x 77 cm

Figura	NÚM. DE ART.	NOMBRE	LONGITUD	UD.
	GFP01-1132	Placa de cámara hueca	1132 mm	24
	GFP01-0707	Placa de cámara hueca	707 mm	12
	GFP01-0707	Placas de cámara hueca - Tabique	707 mm	6
	GFP004-1132	Pasamanos	1132 mm	4
	GFP004-0707	Pasamanos	707 mm	3
	GFP002-0742	Montante de ángulo de 90°	742 mm	4
	GFP003-0742	Montante «T»	742 mm	2
	FG01	Deslizador de plástico		84
	FG07	Placa de fijación de 90°		8
	FG07	Placa de sujeción en forma de T		4
	FG04	Tapa del pasamanos de 90°		4
	FG03	Tapa del pasamanos en forma de T		2
	BS 4,2x16	Tomillos autorroscantes 4,2x16 mm		264

Las placas del tabique se entregan en aluminio natural, en segunda opción.

Lista de piezas del huerto urbano DANIELA 235 x 99 cm

Figura	NÚM. DE ART.	NOMBRE	LONGITUD	UD.
	GFP01-1132	Placa de cámara hueca	1132 mm	24
	GFP01-0932	Placa de cámara hueca	932 mm	12
	GFP01-0932	Placas de cámara hueca - Tabique	932 mm	6
	GFP004-1132	Pasamanos	1132 mm	4
	GFP004-0932	Pasamanos	932 mm	3
	GFP002-0742	Montante de ángulo de 90°	742 mm	4
	GFP003-0742	Montante «T»	742 mm	2
	FG01	Deslizador de plástico		84
	FG07	Placa de fijación de 90°		8
	FG07	Placa de sujeción en forma de T		4
	FG04	Tapa del pasamanos de 90°		4
	FG03	Tapa del pasamanos en forma de T		2
	BS 4,2x16	Tomillos autorroscantes 4,2x16 mm		264

Las placas del tabique se entregan en aluminio natural, en segunda opción.

Lista de piezas del huerto urbano DANIELA 235 x 119 cm

Figura	NÚM. DE ART.	NOMBRE	LONGITUD	UD.
	GFP01-1132	Placa de cámara hueca	1132 mm	36
	GFP01-1132	Placas de cámara hueca - Tabique	1132 mm	6
	GFP004-1132	Pasamanos	1132 mm	7
	GFP002-0742	Montante de ángulo de 90°	742 mm	4
	GFP003-0742	Montante «T»	742 mm	2
	FG01	Deslizador de plástico		84
	FG07	Placa de fijación de 90°		8
	FG07	Placa de sujeción en forma de T		4
	FG04	Tapa del pasamanos de 90°		4
	FG03	Tapa del pasamanos en forma de T		2
	BS 4,2x16	Tomillos autorroscantes 4,2x16 mm		264

Las placas del tabique se entregan en aluminio natural, en segunda opción.

Lista de piezas del huerto urbano DANIELA 235 x 150 cm

Figura	NÚM. DE ART.	NOMBRE	LONGITUD	UD.
	GFP01-1132	Placa de cámara hueca	1132 mm	24
	GFP01-1445	Placa de cámara hueca	1445 mm	12
	GFP01-1445	Placas de cámara hueca - Tabique	1445 mm	6
	GFP004-1132	Pasamanos	1132 mm	4
	GFP004-1445	Pasamanos	1445 mm	3
	GFP002-0742	Montante de ángulo de 90°	742 mm	4
	GFP003-0742	Montante «T»	742 mm	2
	FG01	Deslizador de plástico		84
	FG07	Placa de fijación de 90°		8
	FG07	Placa de sujeción en forma de T		4
	FG04	Tapa del pasamanos de 90°		4
	FG03	Tapa del pasamanos en forma de T		2
	BS 4,2x16	Tornillos autorroscantes 4,2x16 mm		264

Las placas del tabique se entregan en aluminio natural, en segunda opción.

DANIELA 297



Lista de piezas del huerto urbano DANIELA 297 x 77 cm

Figura	NÚM. DE ART.	NOMBRE	LONGITUD	UD.
	GFP01-1445	Placa de cámara hueca	1445 mm	24
	GFP01-0707	Placa de cámara hueca	707 mm	12
	GFP01-0707	Placas de cámara hueca - Tabique	707 mm	6
	GFP004-1445	Pasamanos	1445 mm	4
	GFP004-0707	Pasamanos	707 mm	3
	GFP002-0742	Montante de ángulo de 90°	742 mm	4
	GFP003-0742	Montante «T»	742 mm	2
	FG01	Deslizador de plástico		84
	FG07	Placa de fijación de 90°		8
	FG07	Placa de sujeción en forma de T		4
	FG04	Tapa del pasamanos de 90°		4
	FG03	Tapa del pasamanos en forma de T		2
	BS 4,2x16	Tornillos autorroscantes 4,2x16 mm		264

Las placas del tabique se entregan en aluminio natural, en segunda opción.

Lista de piezas del huerto urbano DANIELA 297 x 99 cm

Figura	NÚM. DE ART.	NOMBRE	LONGITUD	UD.
	GFP01-1445	Placa de cámara hueca	1445 mm	24
	GFP01-0932	Placa de cámara hueca	932 mm	12
	GFP01-0932	Placas de cámara hueca - Tabique	932 mm	6
	GFP004-1445	Pasamanos	1445 mm	4
	GFP004-0932	Pasamanos	932 mm	3
	GFP002-0742	Montante de ángulo de 90°	742 mm	4
	GFP003-0742	Montante «T»	742 mm	2
	FG01	Deslizador de plástico		84
	FG07	Placa de fijación de 90°		8
	FG07	Placa de sujeción en forma de T		4
	FG04	Tapa del pasamanos de 90°		4
	FG03	Tapa del pasamanos en forma de T		2
	BS 4,2x16	Tornillos autorroscantes 4,2x16 mm		264

Las placas del tabique se entregan en aluminio natural, en segunda opción.

Lista de piezas del huerto urbano DANIELA 297 x 119 cm

Figura	NÚM. DE ART.	NOMBRE	LONGITUD	UD.
	GFP01-1445	Placa de cámara hueca	1445 mm	24
	GFP01-1132	Placa de cámara hueca	1132 mm	12
	GFP01-1132	Placas de cámara hueca - Tabique	1132 mm	6
	GFP004-1445	Pasamanos	1445 mm	4
	GFP004-1132	Pasamanos	1132 mm	3
	GFP002-0742	Montante de ángulo de 90°	742 mm	4
	GFP003-0742	Montante «T»	742 mm	2
	FG01	Deslizador de plástico		84
	FG07	Placa de fijación de 90°		8
	FG07	Placa de sujeción en forma de T		4
	FG04	Tapa del pasamanos de 90°		4
	FG03	Tapa del pasamanos en forma de T		2
	BS 4,2x16	Tornillos autorroscantes 4,2x16 mm		264

Las placas del tabique se entregan en aluminio natural, en segunda opción.

Lista de piezas del huerto urbano DANIELA 297 x 150 cm

Figura	NÚM. DE ART.	NOMBRE	LONGITUD	UD.
	GFP01-1445	Placa de cámara hueca	1445 mm	36
	GFP01-1445	Placas de cámara hueca - Tabique	1445 mm	6
	GFP004-1445	Pasamanos	1445 mm	7
	GFP002-0742	Montante de ángulo de 90°	742 mm	4
	GFP003-0742	Montante «T»	742 mm	2
	FG01	Deslizador de plástico		84
	FG07	Placa de fijación de 90°		8
	FG07	Placa de sujeción en forma de T		4
	FG04	Tapa del pasamanos de 90°		4
	FG03	Tapa del pasamanos en forma de T		2
	BS 4,2x16	Tornillos autorroscantes 4,2x16 mm		264

Las placas del tabique se entregan en aluminio natural, en segunda opción.

DANIELA 351



Lista de piezas del huerto urbano DANIELA 351 x 77 cm

Figura	NÚM. DE ART.	NOMBRE	LONGITUD	UD.
	GFP01-1132	Placa de cámara hueca	1132 mm	36
	GFP01-0707	Placa de cámara hueca	707 mm	12
	GFP01-0707	Placas de cámara hueca - Tabique	707 mm	12
	GFP004-1132	Pasamanos	1132 mm	6
	GFP004-0707	Pasamanos	707 mm	4
	GFP002-0742	Montante de ángulo de 90°	742 mm	4
	GFP003-0742	Montante «T»	742 mm	4
	FG01	Deslizador de plástico		120
	FG07	Placa de fijación de 90°		8
	FG07	Placa de sujeción en forma de T		8
	FG04	Tapa del pasamanos de 90°		4
	FG03	Tapa del pasamanos en forma de T		4
	BS 4,2x16	Tornillos autorroscantes 4,2x16 mm		376

Las placas del tabique se entregan en aluminio natural, en segunda opción.

Lista de piezas del huerto urbano DANIELA 351 x 99 cm

Figura	NÚM. DE ART.	NOMBRE	LONGITUD	UD.
	GFP01-1132	Placa de cámara hueca	1132 mm	36
	GFP01-0932	Placa de cámara hueca	932 mm	12
	GFP01-0932	Placas de cámara hueca - Tabique	932 mm	12
	GFP004-1132	Pasamanos	1132 mm	6
	GFP004-0932	Pasamanos	932 mm	4
	GFP002-0742	Montante de ángulo de 90°	742 mm	4
	GFP003-0742	Montante «T»	742 mm	4
	FG01	Deslizador de plástico		120
	FG07	Placa de fijación de 90°		8
	FG07	Placa de sujeción en forma de T		8
	FG04	Tapa del pasamanos de 90°		4
	FG03	Tapa del pasamanos en forma de T		4
	BS 4,2x16	Tornillos autorroscantes 4,2x16 mm		376

Las placas del tabique se entregan en aluminio natural, en segunda opción.

Lista de piezas del huerto urbano DANIELA 351 x 119 cm

Figura	NÚM. DE ART.	NOMBRE	LONGITUD	UD.
	GFP01-1132	Placa de cámara hueca	1132 mm	48
	GFP01-1132	Placas de cámara hueca - Tabique	1132 mm	12
	GFP004-1132	Pasamanos	1132 mm	10
	GFP002-0742	Montante de ángulo de 90°	742 mm	4
	GFP003-0742	Montante «T»	742 mm	4
	FG01	Deslizador de plástico		120
	FG07	Placa de fijación de 90°		8
	FG07	Placa de sujeción en forma de T		8
	FG04	Tapa del pasamanos de 90°		4
	FG03	Tapa del pasamanos en forma de T		4
	BS 4,2x16	Tornillos autorroscantes 4,2x16 mm		376

Las placas del tabique se entregan en aluminio natural, en segunda opción.

Lista de piezas del huerto urbano DANIELA 351 x 150 cm

Figura	NÚM. DE ART.	NOMBRE	LONGITUD	UD.
	GFP01-1132	Placa de cámara hueca	1132 mm	36
	GFP01-1445	Placa de cámara hueca	1445 mm	12
	GFP01-1445	Placas de cámara hueca - Tabique	1445 mm	12
	GFP004-1132	Pasamanos	1132 mm	6
	GFP004-1445	Pasamanos	1445 mm	4
	GFP002-0742	Montante de ángulo de 90°	742 mm	4
	GFP003-0742	Montante «T»	742 mm	4
	FG01	Deslizador de plástico		120
	FG07	Placa de fijación de 90°		8
	FG07	Placa de sujeción en forma de T		8
	FG04	Tapa del pasamanos de 90°		4
	FG03	Tapa del pasamanos en forma de T		4
	BS 4,2x16	Tornillos autorroscantes 4,2x16 mm		376

Las placas del tabique se entregan en aluminio natural, en segunda opción.

DANIELA 387



Lista de piezas del huerto urbano DANIELA 387 x 77 cm

Figura	NÚM. DE ART.	NOMBRE	LONGITUD	UD.
	GFP01-1895	Placa de cámara hueca	1895 mm	24
	GFP01-0707	Placa de cámara hueca	707 mm	12
	GFP01-0707	Placas de cámara hueca - Tabique	707 mm	6
	GFP004-1895	Pasamanos	1895 mm	4
	GFP004-0707	Pasamanos	707 mm	3
	GFP002-0742	Montante de ángulo de 90°	742 mm	4
	GFP003-0742	Montante «T»	742 mm	2
	FG01	Deslizador de plástico		84
	FG07	Placa de fijación de 90°		8
	FG07	Placa de sujeción en forma de T		4
	FG04	Tapa del pasamanos de 90°		4
	FG03	Tapa del pasamanos en forma de T		2
	BS 4,2x16	Tornillos autorroscantes 4,2x16 mm		264

Las placas del tabique se entregan en aluminio natural, en segunda opción.

Lista de piezas del huerto urbano DANIELA 387 x 99 cm

Figura	NÚM. DE ART.	NOMBRE	LONGITUD	UD.
	GFP01-1895	Placa de cámara hueca	1895 mm	24
	GFP01-0932	Placa de cámara hueca	932 mm	12
	GFP01-0932	Placas de cámara hueca - Tabique	932 mm	6
	GFP004-1895	Pasamanos	1895 mm	4
	GFP004-0932	Pasamanos	932 mm	3
	GFP002-0742	Montante de ángulo de 90°	742 mm	4
	GFP003-0742	Montante «T»	742 mm	2
	FG01	Deslizador de plástico		84
	FG07	Placa de fijación de 90°		8
	FG07	Placa de sujeción en forma de T		4
	FG04	Tapa del pasamanos de 90°		4
	FG03	Tapa del pasamanos en forma de T		2
	BS 4,2x16	Tornillos autorroscantes 4,2x16 mm		264

Las placas del tabique se entregan en aluminio natural, en segunda opción.

Lista de piezas del huerto urbano DANIELA 387 x 119 cm

Figura	NÚM. DE ART.	NOMBRE	LONGITUD	UD.
	GFP01-1895	Placa de cámara hueca	1895 mm	24
	GFP01-1132	Placa de cámara hueca	1132 mm	12
	GFP01-1132	Placas de cámara hueca - Tabique	1132 mm	6
	GFP004-1895	Pasamanos	1895 mm	4
	GFP004-1132	Pasamanos	1132 mm	3
	GFP002-0742	Montante de ángulo de 90°	742 mm	4
	GFP003-0742	Montante «T»	742 mm	2
	FG01	Deslizador de plástico		84
	FG07	Placa de fijación de 90°		8
	FG07	Placa de sujeción en forma de T		4
	FG04	Tapa del pasamanos de 90°		4
	FG03	Tapa del pasamanos en forma de T		2
	BS 4,2x16	Tornillos autorroscantes 4,2x16 mm		264

Las placas del tabique se entregan en aluminio natural, en segunda opción.

Lista de piezas del huerto urbano DANIELA 387 x 150 cm

Figura	NÚM. DE ART.	NOMBRE	LONGITUD	UD.
	GFP01-1895	Placa de cámara hueca	1895 mm	24
	GFP01-1445	Placa de cámara hueca	1445 mm	12
	GFP01-1445	Placas de cámara hueca - Tabique	1445 mm	6
	GFP004-1895	Pasamanos	1895 mm	4
	GFP004-1445	Pasamanos	1445 mm	3
	GFP002-0742	Montante de ángulo de 90°	742 mm	4
	GFP003-0742	Montante «T»	742 mm	2
	FG01	Deslizador de plástico		84
	FG07	Placa de fijación de 90°		8
	FG07	Placa de sujeción en forma de T		4
	FG04	Tapa del pasamanos de 90°		4
	FG03	Tapa del pasamanos en forma de T		2
	BS 4,2x16	Tornillos autorroscantes 4,2x16 mm		264

Las placas del tabique se entregan en aluminio natural, en segunda opción.

DANIELA 444



Lista de piezas del huerto urbano DANIELA 444 x 77 cm

Figura	NÚM. DE ART.	NOMBRE	LONGITUD	UD.
	GFP01-1445	Placa de cámara hueca	1445 mm	36
	GFP01-0707	Placa de cámara hueca	707 mm	12
	GFP01-0707	Placas de cámara hueca - Tabique	707 mm	12
	GFP004-1445	Pasamanos	1445 mm	6
	GFP004-0707	Pasamanos	707 mm	4
	GFP002-0742	Montante de ángulo de 90°	742 mm	4
	GFP003-0742	Montante «T»	742 mm	4
	FG01	Deslizador de plástico		120
	FG07	Placa de fijación de 90°		8
	FG07	Placa de sujeción en forma de T		8
	FG04	Tapa del pasamanos de 90°		4
	FG03	Tapa del pasamanos en forma de T		4
	BS 4,2x16	Tornillos autorroscantes 4,2x16 mm		376

Las placas del tabique se entregan en aluminio natural, en segunda opción.

Lista de piezas del huerto urbano DANIELA 444 x 99 cm

Figura	NÚM. DE ART.	NOMBRE	LONGITUD	UD.
	GFP01-1445	Placa de cámara hueca	1445 mm	36
	GFP01-0932	Placa de cámara hueca	932 mm	12
	GFP01-0932	Placas de cámara hueca - Tabique	932 mm	12
	GFP004-1445	Pasamanos	1445 mm	6
	GFP004-0932	Pasamanos	932 mm	4
	GFP002-0742	Montante de ángulo de 90°	742 mm	4
	GFP003-0742	Montante «T»	742 mm	4
	FG01	Deslizador de plástico		120
	FG07	Placa de fijación de 90°		8
	FG07	Placa de sujeción en forma de T		8
	FG04	Tapa del pasamanos de 90°		4
	FG03	Tapa del pasamanos en forma de T		4
	BS 4,2x16	Tornillos autorroscantes 4,2x16 mm		376

Las placas del tabique se entregan en aluminio natural, en segunda opción.

Lista de piezas del huerto urbano DANIELA 444 x 119 cm

Figura	NÚM. DE ART.	NOMBRE	LONGITUD	UD.
	GFP01-1445	Placa de cámara hueca	1445 mm	36
	GFP01-1132	Placa de cámara hueca	1132 mm	12
	GFP01-1132	Placas de cámara hueca - Tabique	1132 mm	12
	GFP004-1445	Pasamanos	1445 mm	6
	GFP004-1132	Pasamanos	1132 mm	4
	GFP002-0742	Montante de ángulo de 90°	742 mm	4
	GFP003-0742	Montante «T»	742 mm	4
	FG01	Deslizador de plástico		120
	FG07	Placa de fijación de 90°		8
	FG07	Placa de sujeción en forma de T		8
	FG04	Tapa del pasamanos de 90°		4
	FG03	Tapa del pasamanos en forma de T		4
	BS 4,2x16	Tornillos autorroscantes 4,2x16 mm		376

Las placas del tabique se entregan en aluminio natural, en segunda opción.

Lista de piezas del huerto urbano DANIELA 444 x 150 cm

Figura	NÚM. DE ART.	NOMBRE	LONGITUD	UD.
	GFP01-1445	Placa de cámara hueca	1445 mm	48
	GFP01-1445	Placas de cámara hueca - Tabique	1445 mm	12
	GFP01-1445	Pasamanos	1445 mm	10
	GFP002-0742	Montante de ángulo de 90°	742 mm	4
	GFP003-0742	Montante «T»	742 mm	4
	FG01	Deslizador de plástico		120
	FG07	Placa de fijación de 90°		8
	FG07	Placa de sujeción en forma de T		8
	FG04	Tapa del pasamanos de 90°		4
	FG03	Tapa del pasamanos en forma de T		4
	BS 4,2x16	Tornillos autorroscantes 4,2x16 mm		376

Las placas del tabique se entregan en aluminio natural, en segunda opción.

DANIELA 490



Lista de piezas del huerto urbano DANIELA 490 x 77 cm

Figura	NÚM. DE ART.	NOMBRE	LONGITUD	UD.
	GFP01-1895	Placa de cámara hueca	1895 mm	12
	GFP01-1445	Placa de cámara hueca	1445 mm	24
	GFP01-0707	Placa de cámara hueca	707 mm	12
	GFP01-0707	Placas de cámara hueca - Tabique	707 mm	12
	GFP004-1895	Pasamanos	1895 mm	2
	GFP004-1445	Pasamanos	1445 mm	4
	GFP004-0707	Pasamanos	707 mm	4
	GFP002-0742	Montante de ángulo de 90°	742 mm	4
	GFP003-0742	Montante «T»	742 mm	4
	FG01	Deslizador de plástico		120
	FG07	Placa de fijación de 90°		8
	FG07	Placa de sujeción en forma de T		8
	FG04	Tapa del pasamanos de 90°		4
	FG03	Tapa del pasamanos en forma de T		4
	BS 4,2x16	Tornillos autorroscantes 4,2x16 mm		376

Las placas del tabique se entregan en aluminio natural, en segunda opción.

Lista de piezas del huerto urbano DANIELA 490 x 99 cm

Figura	NÚM. DE ART.	NOMBRE	LONGITUD	UD.
	GFP01-1895	Placa de cámara hueca	1895 mm	12
	GFP01-1445	Placa de cámara hueca	1445 mm	24
	GFP01-0932	Placa de cámara hueca	932 mm	12
	GFP01-0932	Placas de cámara hueca - Tabique	932 mm	12
	GFP004-1895	Pasamanos	1895 mm	2
	GFP004-1445	Pasamanos	1445 mm	4
	GFP004-932	Pasamanos	932 mm	4
	GFP002-0742	Montante de ángulo de 90°	742 mm	4
	GFP003-0742	Montante «T»	742 mm	4
	FG01	Deslizador de plástico		120
	FG07	Placa de fijación de 90°		8
	FG07	Placa de sujeción en forma de T		8
	FG04	Tapa del pasamanos de 90°		4
	FG03	Tapa del pasamanos en forma de T		4
	BS 4,2x16	Tornillos autorroscantes 4,2x16 mm		376

Las placas del tabique se entregan en aluminio natural, en segunda opción.

Lista de piezas del huerto urbano DANIELA 490 x 119 cm

Figura	NÚM. DE ART.	NOMBRE	LONGITUD	UD.
	GFP01-1895	Placa de cámara hueca	1895 mm	12
	GFP01-1445	Placa de cámara hueca	1445 mm	24
	GFP01-1132	Placa de cámara hueca	1132 mm	12
	GFP01-1132	Placas de cámara hueca - Tabique	1132 mm	12
	GFP004-1895	Pasamanos	1895 mm	2
	GFP004-1445	Pasamanos	1445 mm	4
	GFP004-1132	Pasamanos	1132 mm	4
	GFP002-0742	Montante de ángulo de 90°	742 mm	4
	GFP003-0742	Montante «T»	742 mm	4
	FG01	Deslizador de plástico		120
	FG07	Placa de fijación de 90°		8
	FG07	Placa de sujeción en forma de T		8
	FG04	Tapa del pasamanos de 90°		4
	FG03	Tapa del pasamanos en forma de T		4
	BS 4,2x16	Tornillos autorroscantes 4,2x16 mm		376

Las placas del tabique se entregan en aluminio natural, en segunda opción.

Lista de piezas del huerto urbano DANIELA 490 x 150 cm

Figura	NÚM. DE ART.	NOMBRE	LONGITUD	UD.
	GFP01-1895	Placa de cámara hueca	1895 mm	12
	GFP01-1445	Placa de cámara hueca	1445 mm	36
	GFP01-1445	Placas de cámara hueca - Tabique	1445 mm	12
	GFP004-1895	Pasamanos	1895 mm	2
	GFP004-1445	Pasamanos	1445 mm	8
	GFP002-0742	Montante de ángulo de 90°	742 mm	4
	GFP003-0742	Montante «T»	742 mm	4
	FG01	Deslizador de plástico		120
	FG07	Placa de fijación de 90°		8
	FG07	Placa de sujeción en forma de T		8
	FG04	Tapa del pasamanos de 90°		4
	FG03	Tapa del pasamanos en forma de T		4
	BS 4,2x16	Tornillos autorroscantes 4,2x16 mm		376

Las placas del tabique se entregan en aluminio natural, en segunda opción.

DANIELA 535



Lista de piezas del huerto urbano DANIELA 535 x 77 cm

Figura	NÚM. DE ART.	NOMBRE	LONGITUD	UD.
	GFP01-1895	Placa de cámara hueca	1895 mm	24
	GFP01-1445	Placa de cámara hueca	1445 mm	12
	GFP01-0707	Placa de cámara hueca	707 mm	12
	GFP01-0707	Placas de cámara hueca - Tabique	707 mm	12
	GFP004-1895	Pasamanos	1895 mm	4
	GFP004-1445	Pasamanos	1445 mm	2
	GFP004-0707	Pasamanos	707 mm	4
	GFP002-0742	Montante de ángulo de 90°	742 mm	4
	GFP003-0742	Montante «T»	742 mm	4
	FG01	Deslizador de plástico		120
	FG07	Placa de fijación de 90°		8
	FG07	Placa de sujeción en forma de T		8
	FG04	Tapa del pasamanos de 90°		4
	FG03	Tapa del pasamanos en forma de T		4
	BS 4,2x16	Tornillos autorroscantes 4,2x16 mm		376

Las placas del tabique se entregan en aluminio natural, en segunda opción.

Lista de piezas del huerto urbano DANIELA 535 x 99 cm

Figura	NÚM. DE ART.	NOMBRE	LONGITUD	UD.
	GFP01-1895	Placa de cámara hueca	1895 mm	24
	GFP01-1445	Placa de cámara hueca	1445 mm	12
	GFP01-0932	Placa de cámara hueca	932 mm	12
	GFP01-0932	Placas de cámara hueca - Tabique	932 mm	12
	GFP004-1895	Pasamanos	1895 mm	4
	GFP004-1445	Pasamanos	1445 mm	2
	GFP004-0932	Pasamanos	932 mm	4
	GFP002-0742	Montante de ángulo de 90°	742 mm	4
	GFP003-0742	Montante «T»	742 mm	4
	FG01	Deslizador de plástico		120
	FG07	Placa de fijación de 90°		8
	FG07	Placa de sujeción en forma de T		8
	FG04	Tapa del pasamanos de 90°		4
	FG03	Tapa del pasamanos en forma de T		4
	BS 4,2x16	Tornillos autorroscantes 4,2x16 mm		376

Las placas del tabique se entregan en aluminio natural, en segunda opción.

Lista de piezas del huerto urbano DANIELA 535 x 119 cm

Figura	NÚM. DE ART.	NOMBRE	LONGITUD	UD.
	GFP01-1895	Placa de cámara hueca	1895 mm	24
	GFP01-1445	Placa de cámara hueca	1445 mm	12
	GFP01-1132	Placa de cámara hueca	1132 mm	12
	GFP01-1132	Placas de cámara hueca - Tabique	1132 mm	12
	GFP004-1895	Pasamanos	1895 mm	4
	GFP004-1445	Pasamanos	1445 mm	2
	GFP004-1132	Pasamanos	1132 mm	4
	GFP002-0742	Montante de ángulo de 90°	742 mm	4
	GFP003-0742	Montante «T»	742 mm	4
	FG01	Deslizador de plástico		120
	FG07	Placa de fijación de 90°		8
	FG07	Placa de sujeción en forma de T		8
	FG04	Tapa del pasamanos de 90°		4
	FG03	Tapa del pasamanos en forma de T		4
	BS 4,2x16	Tornillos autorroscantes 4,2x16 mm		376

Las placas del tabique se entregan en aluminio natural, en segunda opción.

Lista de piezas del huerto urbano DANIELA 535 x 150 cm

Figura	NÚM. DE ART.	NOMBRE	LONGITUD	UD.
	GFP01-1895	Placa de cámara hueca	1895 mm	24
	GFP01-1445	Placa de cámara hueca	1445 mm	24
	GFP01-1445	Placas de cámara hueca - Tabique	1445 mm	12
	GFP004-1895	Pasamanos	1895 mm	4
	GFP004-1445	Pasamanos	1445 mm	6
	GFP002-0742	Montante de ángulo de 90°	742 mm	4
	GFP003-0742	Montante «T»	742 mm	4
	FG01	Deslizador de plástico		120
	FG07	Placa de fijación de 90°		8
	FG07	Placa de sujeción en forma de T		8
	FG04	Tapa del pasamanos de 90°		4
	FG03	Tapa del pasamanos en forma de T		4
	BS 4,2x16	Tornillos autorroscantes 4,2x16 mm		376

Las placas del tabique se entregan en aluminio natural, en segunda opción.

DANIELA 579



Lista de piezas del huerto urbano DANIELA 579 x 77 cm

Figura	NÚM. DE ART.	NOMBRE	LONGITUD	UD.
	GFP01-1895	Placa de cámara hueca	1895 mm	36
	GFP01-0707	Placa de cámara hueca	707 mm	12
	GFP01-0707	Placas de cámara hueca - Tabique	707 mm	12
	GFP004-1895	Pasamanos	1895 mm	6
	GFP004-0707	Pasamanos	707 mm	4
	GFP002-0742	Montante de ángulo de 90°	742 mm	4
	GFP003-0742	Montante «T»	742 mm	4
	FG01	Deslizador de plástico		120
	FG07	Placa de fijación de 90°		8
	FG07	Placa de sujeción en forma de T		8
	FG04	Tapa del pasamanos de 90°		4
	FG03	Tapa del pasamanos en forma de T		4
	BS 4,2x16	Tornillos autorroscantes 4,2x16 mm		376

Las placas del tabique se entregan en aluminio natural, en segunda opción.

Lista de piezas del huerto urbano DANIELA 579 x 99 cm

Figura	NÚM. DE ART.	NOMBRE	LONGITUD	UD.
	GFP01-1895	Placa de cámara hueca	1895 mm	36
	GFP01-0932	Placa de cámara hueca	932 mm	12
	GFP01-0932	Placas de cámara hueca - Tabique	932 mm	12
	GFP004-1895	Pasamanos	1895 mm	6
	GFP004-0932	Pasamanos	932 mm	4
	GFP002-0742	Montante de ángulo de 90°	742 mm	4
	GFP003-0742	Montante «T»	742 mm	4
	FG01	Deslizador de plástico		120
	FG07	Placa de fijación de 90°		8
	FG07	Placa de sujeción en forma de T		8
	FG04	Tapa del pasamanos de 90°		4
	FG03	Tapa del pasamanos en forma de T		4
	BS 4,2x16	Tornillos autorroscantes 4,2x16 mm		376

Las placas del tabique se entregan en aluminio natural, en segunda opción.

Lista de piezas del huerto urbano DANIELA 579 x 119 cm

Figura	NÚM. DE ART.	NOMBRE	LONGITUD	UD.
	GFP01-1895	Placa de cámara hueca	1895 mm	36
	GFP01-1132	Placa de cámara hueca	1132 mm	12
	GFP01-1132	Placas de cámara hueca - Tabique	1132 mm	12
	GFP004-1895	Pasamanos	1895 mm	6
	GFP004-1132	Pasamanos	1132 mm	4
	GFP002-0742	Montante de ángulo de 90°	742 mm	4
	GFP003-0742	Montante «T»	742 mm	4
	FG01	Deslizador de plástico		120
	FG07	Placa de fijación de 90°		8
	FG07	Placa de sujeción en forma de T		8
	FG04	Tapa del pasamanos de 90°		4
	FG03	Tapa del pasamanos en forma de T		4
	BS 4,2x16	Tornillos autorroscantes 4,2x16 mm		376

Las placas del tabique se entregan en aluminio natural, en segunda opción.

Lista de piezas del huerto urbano DANIELA 579 x 150 cm

Figura	NÚM. DE ART.	NOMBRE	LONGITUD	UD.
	GFP01-1895	Placa de cámara hueca	1895 mm	36
	GFP01-1445	Placa de cámara hueca	1445 mm	12
	GFP01-1445	Placas de cámara hueca - Tabique	1445 mm	12
	GFP004-1895	Pasamanos	1895 mm	6
	GFP004-1445	Pasamanos	1445 mm	4
	GFP002-0742	Montante de ángulo de 90°	742 mm	4
	GFP003-0742	Montante «T»	742 mm	4
	FG01	Deslizador de plástico		120
	FG07	Placa de fijación de 90°		8
	FG07	Placa de sujeción en forma de T		8
	FG04	Tapa del pasamanos de 90°		4
	FG03	Tapa del pasamanos en forma de T		4
	BS 4,2x16	Tornillos autorroscantes 4,2x16 mm		376

Las placas del tabique se entregan en aluminio natural, en segunda opción.

DANIELA 771



Lista de piezas del huerto urbano DANIELA 771 x 77 cm

Figura	NÚM. DE ART.	NOMBRE	LONGITUD	UD.
	GFP01-1895	Placa de cámara hueca	1895 mm	48
	GFP01-0707	Placa de cámara hueca	707 mm	12
	GFP01-0707	Placas de cámara hueca - Tabique	707 mm	18
	GFP004-1895	Pasamanos	1895 mm	8
	GFP004-0707	Pasamanos	707 mm	5
	GFP002-0742	Montante de ángulo de 90°	742 mm	4
	GFP003-0742	Montante «T»	742 mm	6
	FG01	Deslizador de plástico		156
	FG07	Placa de fijación de 90°		8
	FG07	Placa de sujeción en forma de T		12
	FG04	Tapa del pasamanos de 90°		4
	FG03	Tapa del pasamanos en forma de T		6
	BS 4,2x16	Tornillos autorroscantes 4,2x16 mm		488

Las placas del tabique se entregan en aluminio natural, en segunda opción.

Lista de piezas del huerto urbano DANIELA 771 x 99 cm

Figura	NÚM. DE ART.	NOMBRE	LONGITUD	UD.
	GFP01-1895	Placa de cámara hueca	1895 mm	48
	GFP01-0932	Placa de cámara hueca	932 mm	12
	GFP01-0932	Placas de cámara hueca - Tabique	932 mm	18
	GFP004-1895	Pasamanos	1895 mm	8
	GFP004-0932	Pasamanos	932 mm	5
	GFP002-0742	Montante de ángulo de 90°	742 mm	4
	GFP003-0742	Montante «T»	742 mm	6
	FG01	Deslizador de plástico		156
	FG07	Placa de fijación de 90°		8
	FG07	Placa de sujeción en forma de T		12
	FG04	Tapa del pasamanos de 90°		4
	FG03	Tapa del pasamanos en forma de T		6
	BS 4,2x16	Tornillos autorroscantes 4,2x16 mm		488

Las placas del tabique se entregan en aluminio natural, en segunda opción.

Lista de piezas del huerto urbano DANIELA 771 x 119 cm

Figura	NÚM. DE ART.	NOMBRE	LONGITUD	UD.
	GFP01-1895	Placa de cámara hueca	1895 mm	48
	GFP01-1132	Placa de cámara hueca	1132 mm	12
	GFP01-1132	Placas de cámara hueca - Tabique	1132 mm	18
	GFP004-1895	Pasamanos	1895 mm	8
	GFP004-1132	Pasamanos	1132 mm	5
	GFP002-0742	Montante de ángulo de 90°	742 mm	4
	GFP003-0742	Montante «T»	742 mm	6
	FG01	Deslizador de plástico		156
	FG07	Placa de fijación de 90°		8
	FG07	Placa de sujeción en forma de T		12
	FG04	Tapa del pasamanos de 90°		4
	FG03	Tapa del pasamanos en forma de T		6
	BS 4,2x16	Tornillos autorroscantes 4,2x16 mm		488

Las placas del tabique se entregan en aluminio natural, en segunda opción.

Lista de piezas del huerto urbano DANIELA 771 x 150 cm

Figura	NÚM. DE ART.	NOMBRE	LONGITUD	UD.
	GFP01-1895	Placa de cámara hueca	1895 mm	48
	GFP01-1445	Placa de cámara hueca	1445 mm	12
	GFP01-1445	Placas de cámara hueca - Tabique	1445 mm	18
	GFP004-1895	Pasamanos	1895 mm	8
	GFP004-1445	Pasamanos	1445 mm	5
	GFP002-0742	Montante de ángulo de 90°	742 mm	4
	GFP003-0742	Montante «T»	742 mm	6
	FG01	Deslizador de plástico		156
	FG07	Placa de fijación de 90°		8
	FG07	Placa de sujeción en forma de T		12
	FG04	Tapa del pasamanos de 90°		4
	FG03	Tapa del pasamanos en forma de T		6
	BS 4,2x16	Tornillos autorroscantes 4,2x16 mm		488








Las placas del tabique se entregan en aluminio natural, en segunda opción.

Lista de piezas del huerto urbano HALFSIZE 119 x 99 cm

Figura	NÚM. DE ART.	NOMBRE	LONGITUD	UD.
	GFP01-1132	Placa de cámara hueca	1132 mm	6
	GFP01-0932	Placa de cámara hueca	932 mm	6
	GFP004-1132	Pasamanos	1132 mm	2
	GFP004-0932	Pasamanos	932 mm	2
	GFP002-0367	Montante de ángulo de 90°	367 mm	4
	FG01	Deslizador de plástico		24
	FG07	Placa de fijación de 90°		8
	FG04	Tapa del pasamanos de 90°		4
	BS 4,2x16	Tornillos autorroscantes 4,2x16 mm		80







Lista de piezas del huerto urbano HALFSIZE 119 x 119 cm

Figura	NÚM. DE ART.	NOMBRE	LONGITUD	UD.
	GFP01-1132	Placa de cámara hueca	1132 mm	12
	GFP004-1132	Pasamanos	1132 mm	4
	GFP002-0367	Montante de ángulo de 90°	367 mm	4
	FG01	Deslizador de plástico		24
	FG07	Placa de fijación de 90°		8
	FG04	Tapa del pasamanos de 90°		4
	BS 4,2x16	Tornillos autorroscantes 4,2x16 mm		80



Lista de piezas del huerto urbano HALFSIZE 150 x 77 cm

Figura	NÚM. DE ART.	NOMBRE	LONGITUD	UD.
	GFP01-1445	Placa de cámara hueca	1445 mm	6
	GFP01-0707	Placa de cámara hueca	707 mm	6
	GFP004-1445	Pasamanos	1445 mm	2
	GFP004-0707	Pasamanos	707 mm	2
	GFP002-0367	Montante de ángulo de 90°	367 mm	4
	FG01	Deslizador de plástico		24
	FG07	Placa de fijación de 90°		8
	FG04	Tapa del pasamanos de 90°		4
	BS 4,2x16	Tornillos autorroscantes 4,2x16 mm		80



Lista de piezas del huerto urbano HALFSIZE 150 x 99 cm

Figura	NÚM. DE ART.	NOMBRE	LONGITUD	UD.
	GFP01-1445	Placa de cámara hueca	1445 mm	6
	GFP01-0932	Placa de cámara hueca	932 mm	6
	GFP004-1445	Pasamanos	1445 mm	2
	GFP004-0932	Pasamanos	932 mm	2
	GFP002-0367	Montante de ángulo de 90°	367 mm	4
	FG01	Deslizador de plástico		24
	FG07	Placa de fijación de 90°		8
	FG04	Tapa del pasamanos de 90°		4
	BS 4,2x16	Tornillos autorroscantes 4,2x16 mm		80




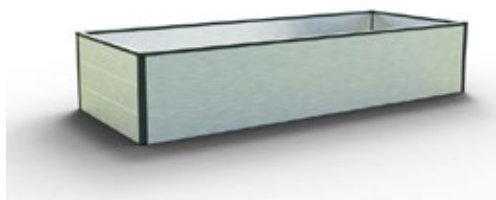
Lista de piezas del huerto urbano HALFSIZE 150 x 119 cm

Figura	NÚM. DE ART.	NOMBRE	LONGITUD	UD.
	GFP01-1445	Placa de cámara hueca	1445 mm	6
	GFP01-1132	Placa de cámara hueca	1132 mm	6
	GFP004-1445	Pasamanos	1445 mm	2
	GFP004-1132	Pasamanos	1132 mm	2
	GFP002-0367	Montante de ángulo de 90°	367 mm	4
	FG01	Deslizador de plástico		24
	FG07	Placa de fijación de 90°		8
	FG04	Tapa del pasamanos de 90°		4
	BS 4,2x16	Tornillos autorroscantes 4,2x16 mm		80



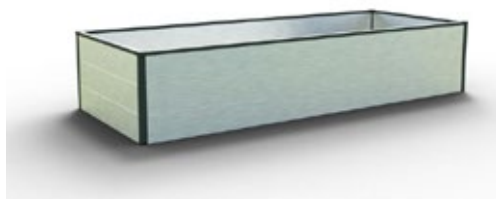
Lista de piezas del huerto urbano HALFSIZE 195 x 77 cm

Figura	NÚM. DE ART.	NOMBRE	LONGITUD	UD.
	GFP01-1895	Placa de cámara hueca	1895 mm	6
	GFP01-0707	Placa de cámara hueca	707 mm	6
	GFP004-1895	Pasamanos	1895 mm	2
	GFP004-0707	Pasamanos	707 mm	2
	GFP002-0367	Montante de ángulo de 90°	367 mm	4
	FG01	Deslizador de plástico		24
	FG07	Placa de fijación de 90°		8
	FG04	Tapa del pasamanos de 90°		4
	BS 4,2x16	Tornillos autorroscantes 4,2x16 mm		80



Lista de piezas del huerto urbano HALFSIZE 195 x 99 cm

Figura	NÚM. DE ART.	NOMBRE	LONGITUD	UD.
	GFP01-1895	Placa de cámara hueca	1895 mm	6
	GFP01-0932	Placa de cámara hueca	932 mm	6
	GFP004-1895	Pasamanos	1895 mm	2
	GFP004-0932	Pasamanos	932 mm	2
	GFP002-0367	Montante de ángulo de 90°	367 mm	4
	FG01	Deslizador de plástico		24
	FG07	Placa de fijación de 90°		8
	FG04	Tapa del pasamanos de 90°		4
	BS 4,2x16	Tornillos autorroscantes 4,2x16 mm		80



Lista de piezas del huerto urbano HALFSIZE 195 x 119 cm

Figura	NÚM. DE ART.	NOMBRE	LONGITUD	UD.
	GFP01-1895	Placa de cámara hueca	1895 mm	6
	GFP01-1132	Placa de cámara hueca	1132 mm	6
	GFP004-1895	Pasamanos	1895 mm	2
	GFP004-1132	Pasamanos	1132 mm	2
	GFP002-0367	Montante de ángulo de 90°	367 mm	4
	FG01	Deslizador de plástico		24
	FG07	Placa de fijación de 90°		8
	FG04	Tapa del pasamanos de 90°		4
	BS 4,2x16	Tornillos autorroscantes 4,2x16 mm		80



Lista de piezas del huerto urbano HALFSIZE 195 x 150 cm

Figura	NÚM. DE ART.	NOMBRE	LONGITUD	UD.
	GFP01-1895	Placa de cámara hueca	1895 mm	6
	GFP01-1445	Placa de cámara hueca	1445 mm	6
	GFP004-1895	Pasamanos	1895 mm	2
	GFP004-1445	Pasamanos	1445 mm	2
	GFP002-0367	Montante de ángulo de 90°	367 mm	4
	FG01	Deslizador de plástico		24
	FG07	Placa de fijación de 90°		8
	FG04	Tapa del pasamanos de 90°		4
	BS 4,2x16	Tornillos autorroscantes 4,2x16 mm		80



Lista de piezas del huerto urbano HALFSIZE 235 x 99

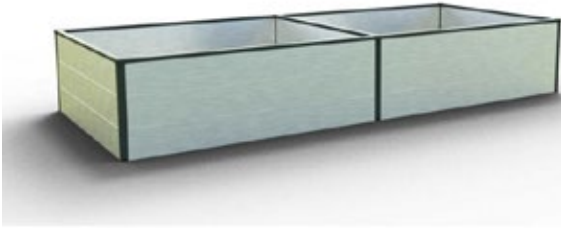


Figura	NÚM. DE ART.	NOMBRE	LONGITUD	UD.
	GFP01-1132	Placa de cámara hueca	1132 mm	12
	GFP01-0932	Placa de cámara hueca	932 mm	6
	GFP01-0932	Placas de cámara hueca - Tabique	932 mm	3
	GFP004-1132	Pasamanos	1132 mm	4
	GFP004-0932	Pasamanos	932 mm	3
	GFP002-0742	Montante de ángulo de 90°	367 mm	4
	GFP003-0742	Montante «T»	367 mm	2
	FG01	Deslizador de plástico		42
	FG07	Placa de fijación de 90°		8
	FG07	Placa de sujeción en forma de T		4
	FG04	Tapa del pasamanos de 90°		4
	FG03	Tapa del pasamanos en forma de T		2
	BS 4,2x16	Tornillos autorroscantes 4,2x16 mm		138

Las placas del tabique se entregan en aluminio natural, en segunda opción.

Lista de piezas del huerto urbano HALFSIZE 235 x 119

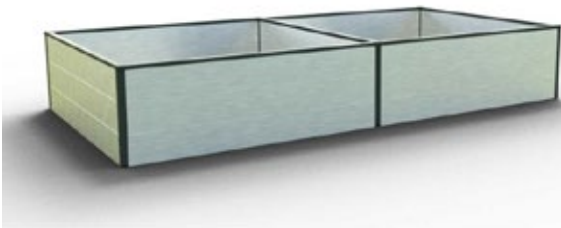


Figura	NÚM. DE ART.	NOMBRE	LONGITUD	UD.
	GFP01-1132	Placa de cámara hueca	1132 mm	18
	GFP01-1132	Placas de cámara hueca - Tabique	1132 mm	3
	GFP004-1132	Pasamanos	1132 mm	7
	GFP002-0742	Montante de ángulo de 90°	367 mm	4
	GFP003-0742	Montante «T»	367 mm	2
	FG01	Deslizador de plástico		42
	FG07	Placa de fijación de 90°		8
	FG07	Placa de sujeción en forma de T		4
	FG04	Tapa del pasamanos de 90°		4
	FG03	Tapa del pasamanos en forma de T		2
	BS 4,2x16	Tornillos autorroscantes 4,2x16 mm		138

Las placas del tabique se entregan en aluminio natural, en segunda opción.

Lista de piezas del huerto urbano HALFSIZE 297 x 99

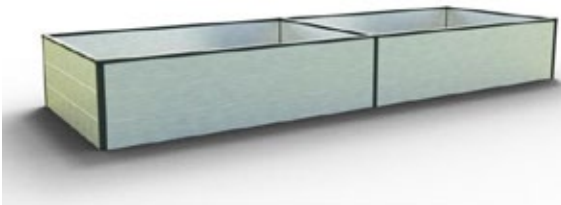


Figura	NÚM. DE ART.	NOMBRE	LONGITUD	UD.
	GFP01-1445	Placa de cámara hueca	1445 mm	12
	GFP01-0932	Placa de cámara hueca	932 mm	6
	GFP01-0932	Placas de cámara hueca - Tabique	932 mm	3
	GFP004-1445	Pasamanos	1445 mm	4
	GFP004-0932	Pasamanos	932 mm	3
	GFP002-0742	Montante de ángulo de 90°	367 mm	4
	GFP003-0742	Montante «T»	367 mm	2
	FG01	Deslizador de plástico		42
	FG07	Placa de fijación de 90°		8
	FG07	Placa de sujeción en forma de T		4
	FG04	Tapa del pasamanos de 90°		4
	FG03	Tapa del pasamanos en forma de T		2
	BS 4,2x16	Tornillos autorroscantes 4,2x16 mm		138

Las placas del tabique se entregan en aluminio natural, en segunda opción.

Lista de piezas del huerto urbano HALFSIZE 297 x 119

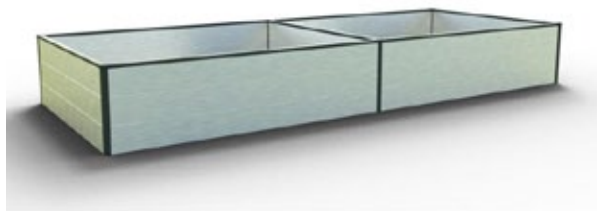


Figura	NÚM. DE ART.	NOMBRE	LONGITUD	UD.
	GFP01-1445	Placa de cámara hueca	1445 mm	12
	GFP01-1132	Placa de cámara hueca	1132 mm	6
	GFP01-1132	Placas de cámara hueca - Tabique	1132 mm	3
	GFP004-1445	Pasamanos	1445 mm	4
	GFP004-1132	Pasamanos	1132 mm	3
	GFP002-0742	Montante de ángulo de 90°	367 mm	4
	GFP003-0742	Montante «T»	367 mm	2
	FG01	Deslizador de plástico		42
	FG07	Placa de fijación de 90°		8
	FG07	Placa de sujeción en forma de T		4
	FG04	Tapa del pasamanos de 90°		4
	FG03	Tapa en forma de T		2
	BS 4,2x16	Tornillos autorroscantes 4,2x16 mm		138

Las placas del tabique se entregan en aluminio natural, en segunda opción.

Lista de piezas del huerto urbano ANJA 120



Figura	NÚM. DE ART.	NOMBRE	LONGITUD	UD.
	GFP01-0451	Placa de cámara hueca	451 mm	48
	GFP004-0451	Pasamanos	451 mm	8
	GFP006-0742	Montante de 135 grados	742 mm	8
	FG01	Deslizador de plástico		96
	FG05	Placa de sujeción de 135 grados		16
	FG02	Tapa de pasamanos de 135 grados		8
	BS 4,2x16	Tornillos autorroscantes 4,2x16 mm		304

Lista de piezas del huerto urbano ANJA 180



Figura	NÚM. DE ART.	NOMBRE	LONGITUD	UD.
	GFP01-0707	Placa de cámara hueca	707 mm	48
	GFP004-0707	Pasamanos	707 mm	8
	GFP006-0742	Montante de 135 grados	742 mm	8
	FG01	Deslizador de plástico		96
	FG05	Placa de sujeción de 135 grados		16
	FG02	Tapa de pasamanos de 135 grados		8
	BS 4,2x16	Tornillos autorroscantes 4,2x16 mm		304

Lista de piezas cama elevada MARTINA 184

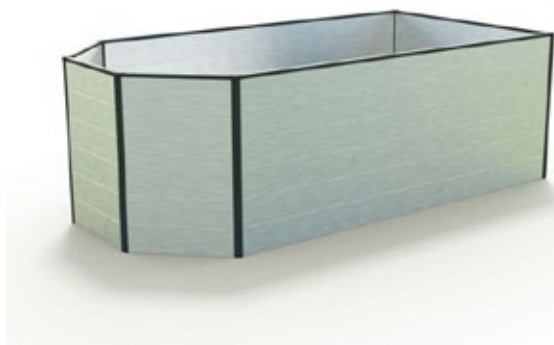
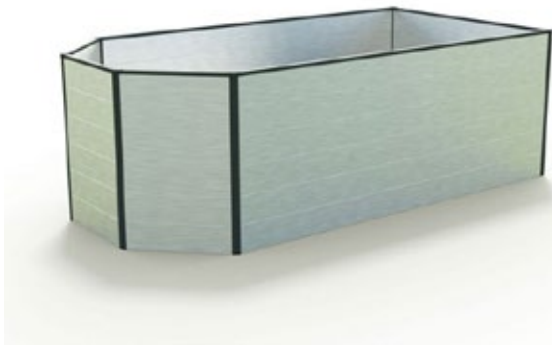


Figura	NÚM. DE ART.	NOMBRE	LONGITUD	UD.
	GFP01-1445	Placa de cámara hueca	1445 mm	12
	GFP01-1132	Placa de cámara hueca	1132 mm	6
	GFP01-0451	Placa de cámara hueca	451 mm	18
	GFP004-1445	Pasamanos	1445 mm	2
	GFP004-1132	Pasamanos	1132 mm	1
	GFP004-0451	Pasamanos	451 mm	3
	GFP002-0742	Montante de ángulo de 90°	742 mm	2
	GFP006-0742	Montante de 135 grados	742 mm	4
	FG01	Deslizador de plástico		72
	FG07	Placa de fijación de 90°		4
	FG04	Tapa del pasamanos de 90°		2
	FG05	Placa de sujeción de 135 grados		8
	FG02	Tapa de pasamanos de 135 grados		4
	BS 4,2x16	Tornillos autorroscantes 4,2x16 mm		228



Lista de piezas del huerto urbano MARTINA 229

Figura	NÚM. DE ART.	NOMBRE	LONGITUD	UD.
	GFP01-1895	Placa de cámara hueca	1895 mm	12
	GFP01-1132	Placa de cámara hueca	1132 mm	6
	GFP01-0451	Placa de cámara hueca	451 mm	18
	GFP004-1895	Pasamanos	1895 mm	2
	GFP004-1132	Pasamanos	1132 mm	1
	GFP004-0451	Pasamanos	451 mm	3
	GFP002-0742	Montante de ángulo de 90°	742 mm	2
	GFP006-0742	Montante de 135 grados	742 mm	4
	FG01	Deslizador de plástico		72
	FG07	Placa de fijación de 90°		4
	FG04	Tapa del pasamanos de 90°		2
	FG05	Placa de sujeción de 135 grados		8
	FG02	Tapa de pasamanos de 135 grados		4
	BS 4,2x16	Tornillos autorroscantes 4,2x16 mm		228



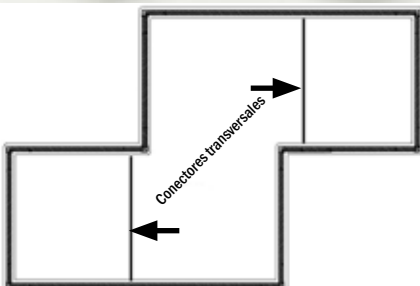
Lista de piezas del huerto urbano ERIKA

Figura	NÚM. DE ART.	NOMBRE	LONGITUD	UD.
	GFP01-1445	Placa de cámara hueca	1445 mm	24
	GFP01-0707	Placa de cámara hueca	707 mm	24
	GFP004-1445	Pasamanos	1445 mm	4
	GFP004-0707	Pasamanos	707 mm	4
	GFP002-0742	Montante de ángulo de 90°	742 mm	8
	FG01	Deslizador de plástico		96
	FG07	Placa de fijación de 90°		16
	FG04	Tapa del pasamanos de 90°		8
	BS 4,2x16	Tornillos autorroscantes 4,2x16 mm		304

Nota:

El modelo Erika también está equipado con conectores transversales para evitar que el diseño se separe del suelo.

Para lograrlo, se montan dos piezas en la segunda y la quinta fila de placas. La posición se indica en el bocete contiguo.



Lista de piezas del huerto urbano SOPHIE

Figura	NÚM. DE ART.	NOMBRE	LONGITUD	UD.
	GFP01-1895	Placa de cámara hueca	1895 mm	6
	GFP01-1445	Placa de cámara hueca	1445 mm	12
	GFP01-0932	Placa de cámara hueca	932 mm	6
	GFP01-0707	Placa de cámara hueca	707 mm	12
	GFP01-0451	Placa de cámara hueca	451 mm	12
	GFP004-1895	Pasamanos	1895 mm	1
	GFP004-1445	Pasamanos	1445 mm	2
	GFP004-0932	Pasamanos	932 mm	1
	GFP004-0707	Pasamanos	707 mm	2
	GFP004-0451	Pasamanos	451 mm	2
	GFP002-0742	Montante de ángulo de 90°	742 mm	8
	FG01	Deslizador de plástico		96
	FG07	Placa de fijación de 90°		16
	FG04	Tapa del pasamanos de 90°		8
	BS 4,2x16	Tornillos autorroscantes 4,2x16 mm		304

Lista de piezas del huerto urbano SONJA 167

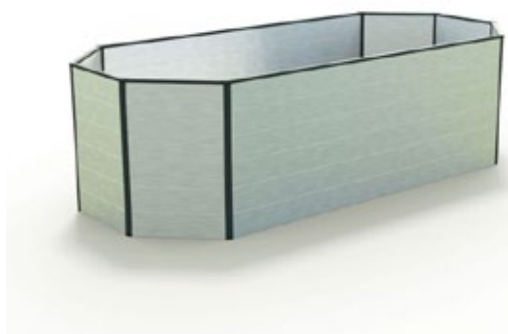


Figura	NÚM. DE ART.	NOMBRE	LONGITUD	UD.
	GFP01-0932	Placa de cámara hueca	932 mm	12
	GFP01-0451	Placa de cámara hueca	451 mm	36
	GFP004-0932	Pasamanos	932 mm	2
	GFP004-0451	Pasamanos	451 mm	6
	GFP006-0742	Montante de 135 grados	742 mm	8
	FG01	Deslizador de plástico		96
	FG05	Placa de sujeción de 135 grados		16
	FG02	Tapa de pasamanos de 135 grados		8
	BS 4,2x16	Tornillos autorroscantes 4,2x16 mm		304

Lista de piezas del huerto urbano SONJA 219

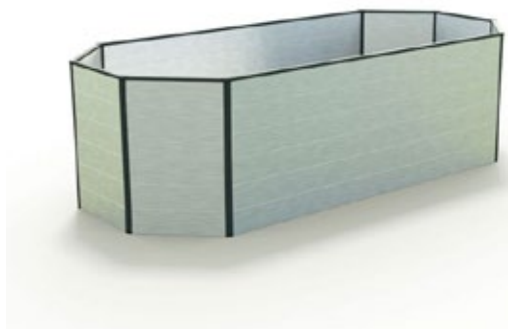


Figura	NÚM. DE ART.	NOMBRE	LONGITUD	UD.
	GFP01-1445	Placa de cámara hueca	1445 mm	12
	GFP01-0451	Placa de cámara hueca	451 mm	36
	GFP004-1445	Pasamanos	1445 mm	2
	GFP004-0451	Pasamanos	451 mm	6
	GFP006-0742	Montante de 135 grados	742 mm	8
	FG01	Deslizador de plástico		96
	FG05	Placa de sujeción de 135 grados		16
	FG02	Tapa de pasamanos de 135 grados		8
	BS 4,2x16	Tornillos autorroscantes 4,2x16 mm		304

Lista de piezas del huerto urbano SONJA 264

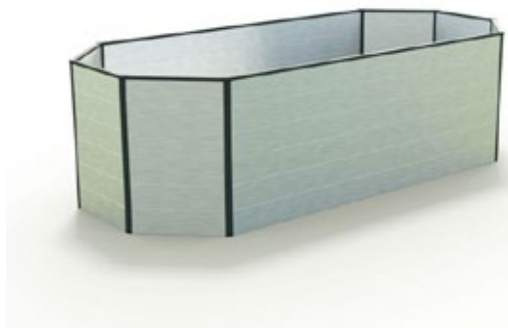


Figura	NÚM. DE ART.	NOMBRE	LONGITUD	UD.
	GFP01-1895	Placa de cámara hueca	1895 mm	12
	GFP01-0451	Placa de cámara hueca	451 mm	36
	GFP004-1895	Pasamanos	1895 mm	2
	GFP004-0451	Pasamanos	451 mm	6
	GFP006-0742	Montante de 135 grados	742 mm	8
	FG01	Deslizador de plástico		96
	FG05	Placa de sujeción de 135 grados		16
	FG02	Tapa de pasamanos de 135 grados		8
	BS 4,2x16	Tornillos autorroscantes 4,2x16 mm		304

Lista de piezas del huerto urbano XENA 299

Figura	NÚM. DE ART.	NOMBRE	LONGITUD	UD.
	GFP01-1132	Placa de cámara hueca	1132 mm	24
	GFP01-0451	Placa de cámara hueca	451 mm	36
	GFP01-1132	Placas de cámara hueca - Tabique	1132 mm	6
	GFP004-1132	Pasamanos	1132 mm	5
	GFP004-0451	Pasamanos	451 mm	6
	GFP006-0742	Montante de 135 grados	742 mm	8
	GFP003-0742	Montante «T»	742 mm	2
	FG01	Deslizador de plástico		132
	FG05	Placa de sujeción de 135 grados		16
	FG07	Placa de sujeción en forma de T		4
	FG02	Tapa de pasamanos de 135 grados		8
	FG03	Tapa en forma de T		2
	BS 4,2x16	Tornillos autorroscantes 4,2x16 mm		416

Las placas del tabique se entregan en aluminio natural, en segunda opción.

Lista de piezas del huerto urbano XENA 361

Figura	NÚM. DE ART.	NOMBRE	LONGITUD	UD.
	GFP01-1445	Placa de cámara hueca	1445 mm	24
	GFP01-0451	Placa de cámara hueca	451 mm	36
	GFP01-1132	Placas de cámara hueca - Tabique	1132 mm	6
	GFP004-1445	Pasamanos	1445 mm	4
	GFP004-1132	Pasamanos	1132 mm	1
	GFP004-0451	Pasamanos	451 mm	6
	GFP006-0742	Montante de 135 grados	742 mm	8
	GFP003-0742	Montante «T»	742 mm	2
	FG01	Deslizador de plástico		132
	FG05	Placa de sujeción de 135 grados		16
	FG07	Placa de sujeción en forma de T		4
	FG02	Tapa de pasamanos de 135 grados		8
	FG03	Tapa en forma de T		2
	BS 4,2x16	Tornillos autorroscantes 4,2x16 mm		416

Las placas del tabique se entregan en aluminio natural, en segunda opción.

Lista de piezas del huerto urbano XENA 451

Figura	NÚM. DE ART.	NOMBRE	LONGITUD	UD.
	GFP01-1895	Placa de cámara hueca	1895 mm	24
	GFP01-0451	Placa de cámara hueca	451 mm	36
	GFP01-1132	Placas de cámara hueca - Tabique	1132 mm	6
	GFP004-1895	Pasamanos	1895 mm	4
	GFP004-1132	Pasamanos	1132 mm	1
	GFP004-0451	Pasamanos	451 mm	6
	GFP006-0742	Montante de 135 grados	742 mm	8
	GFP003-0742	Montante «T»	742 mm	2
	FG01	Deslizador de plástico		132
	FG05	Placa de sujeción de 135 grados		16
	FG07	Placa de sujeción en forma de T		4
	FG02	Tapa de pasamanos de 135 grados		8
	FG03	Tapa en forma de T		2
	BS 4,2x16	Tornillos autorroscantes 4,2x16 mm		416

Las placas del tabique se entregan en aluminio natural, en segunda opción.

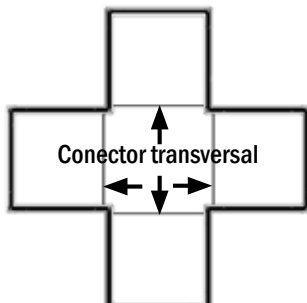
Lista de piezas del huerto urbano ELISABETH 225

Figura	NÚM. DE ART.	NOMBRE	LONGITUD	UD.
	GFP01-0707	Placa de cámara hueca	707 mm	72
	GFP004-0707	Pasamanos	707 mm	12
	GFP002-0742	Montante de ángulo de 90°	742 mm	12
	FG01	Deslizador de plástico		144
	FG07	Placa de fijación de 90°		24
	FG04	Tapa del pasamanos de 90°		12
	BS 4,2x16	Tornillos autorroscantes 4,2x16 mm		456

Nota:

El modelo Erika también está equipado con conectores transversales para evitar que el diseño se separe del suelo.

Para lograrlo, se montan dos piezas en la segunda y la quinta fila de placas. La posición se indica en el bocete contiguo.



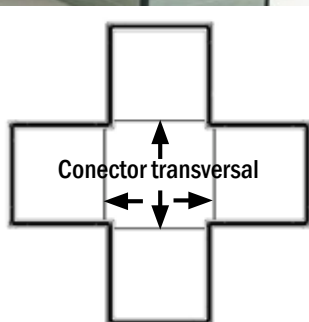
Lista de piezas del huerto urbano ELISABETH 269

Figura	NÚM. DE ART.	NOMBRE	LONGITUD	UD.
	GFP01-0932	Placa de cámara hueca	932 mm	48
	GFP01-0707	Placa de cámara hueca	707 mm	24
	GFP004-0932	Pasamanos	932 mm	8
	GFP004-0707	Pasamanos	707 mm	4
	GFP002-0742	Montante de ángulo de 90°	742 mm	12
	FG01	Deslizador de plástico		144
	FG07	Placa de fijación de 90°		24
	FG04	Tapa del pasamanos de 90°		12
	BS 4,2x16	Tornillos autorroscantes 4,2x16 mm		456

Nota:

El modelo Erika también está equipado con conectores transversales para evitar que el diseño se separe del suelo.

Para lograrlo, se montan dos piezas en la segunda y la quinta fila de placas. La posición se indica en el bocete contiguo.



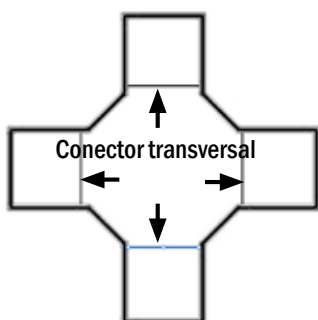
Lista de piezas del huerto urbano INES

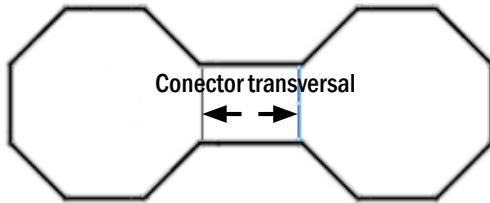
Figura	NÚM. DE ART.	NOMBRE	LONGITUD	UD.
	GFP01-0707	Placa de cámara hueca	707 mm	72
	GFP01-0451	Placa de cámara hueca	451 mm	24
	GFP004-0707	Pasamanos	707 mm	12
	GFP004-0451	Pasamanos	451 mm	4
	GFP002-0742	Montante de 90 grados	742 mm	8
	GFP006-0742	Montante de 135 grados	742 mm	8
	FG01	Deslizador de plástico		144
	FG07	Placa de sujeción de 90 grados		16
	FG05	Placa de sujeción de 135 grados		16
	FG04	Tapa de pasamanos de 90 grados		8
	FG02	Tapa de pasamanos de 135 grados		8
	BS 4,2x16	Tornillos autorroscantes 4,2x16 mm		608

Nota:

El modelo Erika también está equipado con conectores transversales para evitar que el diseño se separe del suelo.

Para lograrlo, se montan dos piezas en la segunda y la quinta fila de placas. La posición se indica en el bocete contiguo.





Lista de piezas del huerto urbano SABINE 331

Figura	NÚM. DE ART.	NOMBRE	LONGITUD	UD.
	GFP01-0451	Placa de cámara hueca	451 mm	84
	GFP01-0932	Placa de cámara hueca	932 mm	12
	GFP004-0451	Pasamanos	451 mm	14
	GFP004-0932	Pasamanos	932 mm	2
	GFP006-0742	Montante de 135 grados	742 mm	16
	FG01	Deslizador de plástico		192
	FG05	Placa de sujeción de 135 grados		32
	FG02	Tapa de pasamanos de 135 grados		16
	BS 4,2x16	Tornillos autorroscantes 4,2x16 mm		608

Nota:

El modelo SABINE también está equipado con conectores transversales para evitar que el diseño se separe del suelo.

Para lograrlo, se montan dos piezas en la segunda y la quinta fila de placas. La posición se indica en el bocete contiguo.

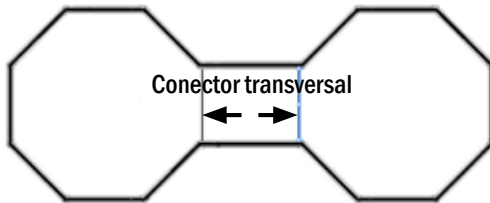
Lista de piezas del huerto urbano SABINE 455

Figura	NÚM. DE ART.	NOMBRE	LONGITUD	UD.
	GFP01-0707	Placa de cámara hueca	707 mm	84
	GFP01-0932	Placa de cámara hueca	932 mm	12
	GFP004-0707	Pasamanos	707 mm	14
	GFP004-0932	Pasamanos	932 mm	2
	GFP006-0742	Montante de 135 grados	742 mm	16
	FG01	Deslizador de plástico		192
	FG05	Placa de sujeción de 135 grados		32
	FG02	Tapa de pasamanos de 135 grados		16
	BS 4,2x16	Tornillos autorroscantes 4,2x16 mm		608

Nota:

El modelo SABINE también está equipado con conectores transversales para evitar que el diseño se separe del suelo.

Para lograrlo, se montan dos piezas en la segunda y la quinta fila de placas. La posición se indica en el bocete contiguo.



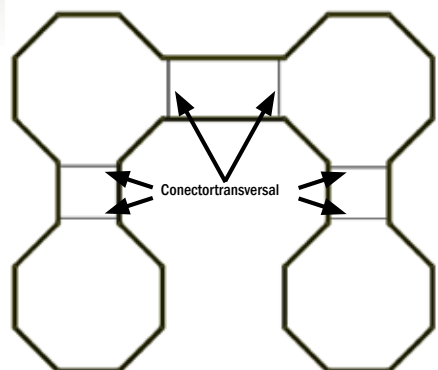
Lista de piezas del huerto urbano TINA

Figura	NÚM. DE ART.	NOMBRE	LONGITUD	UD.
	GFP01-0451	Placa de cámara hueca	451 mm	192
	GFP01-0932	Placa de cámara hueca	932 mm	36
	GFP004-0451	Pasamanos	451 mm	26
	GFP004-0932	Pasamanos	932 mm	26
	GFP006-0742	Montante de 135 grados	742 mm	32
	FG01	Deslizador de plástico		384
	FG05	Placa de sujeción de 135 grados		64
	FG02	Tapa de pasamanos de 135 grados		32
	BS 4,2x16	Tornillos autorroscantes 4,2x16 mm		1216

Nota:

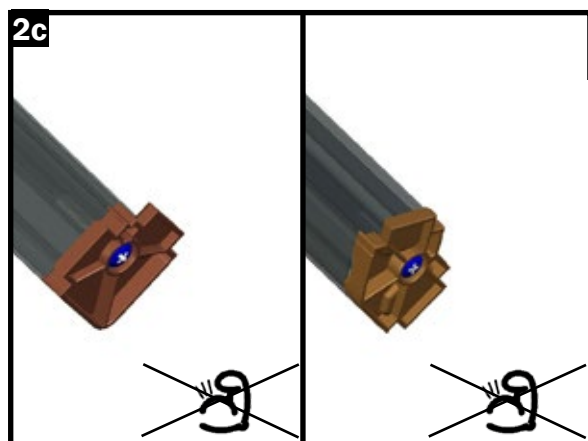
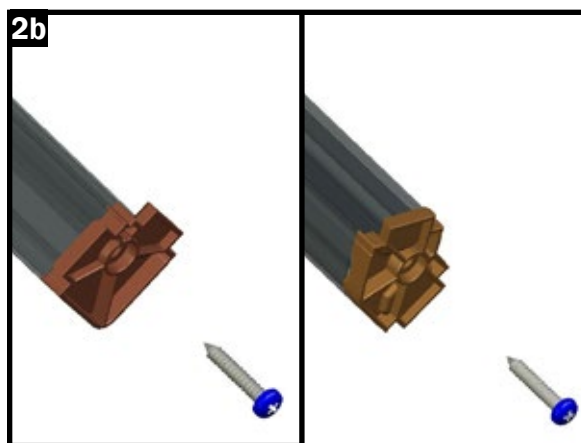
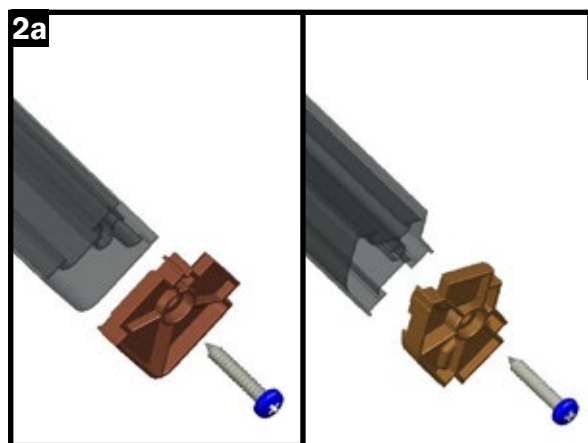
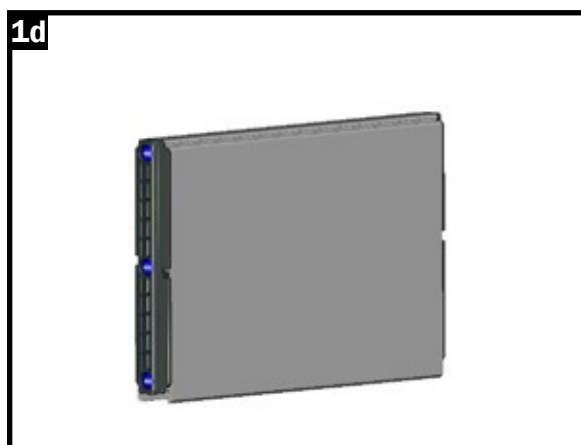
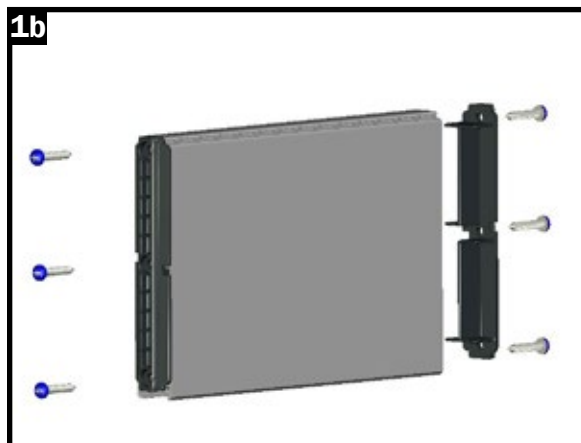
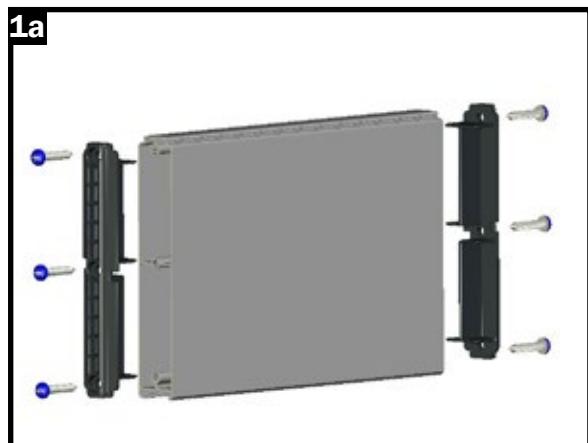
El modelo TINA también está equipado con conectores transversales para evitar que el diseño se separe del suelo.

Para lograrlo, se montan dos piezas en la segunda y la quinta fila de placas. La posición se indica en el bocete contiguo.

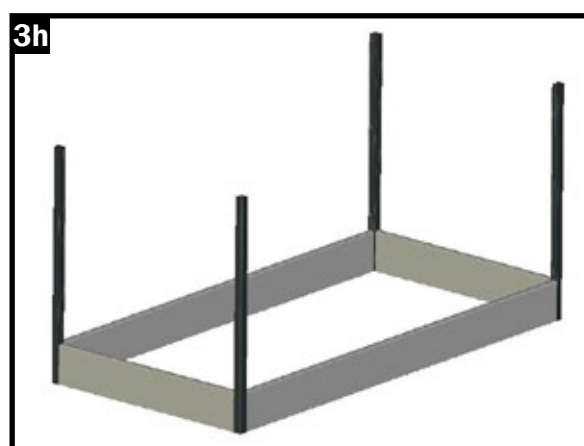
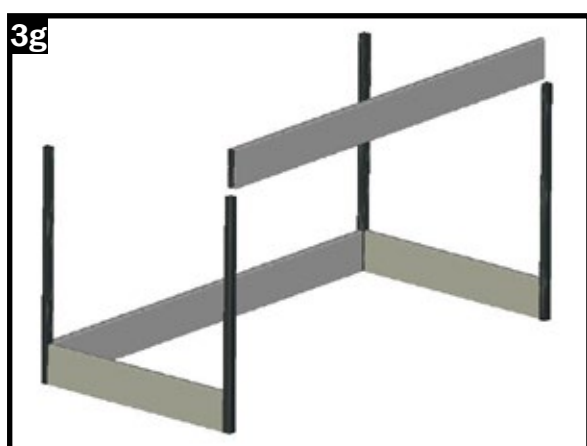
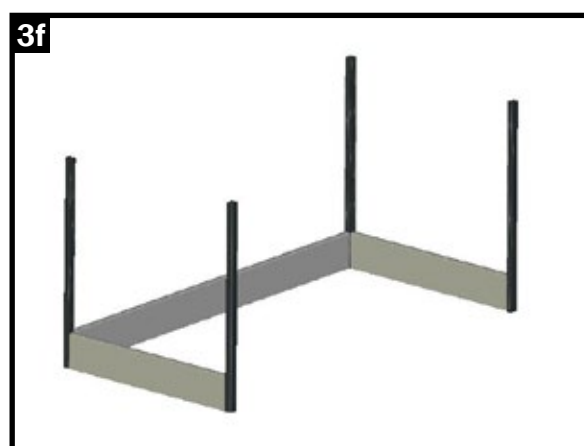
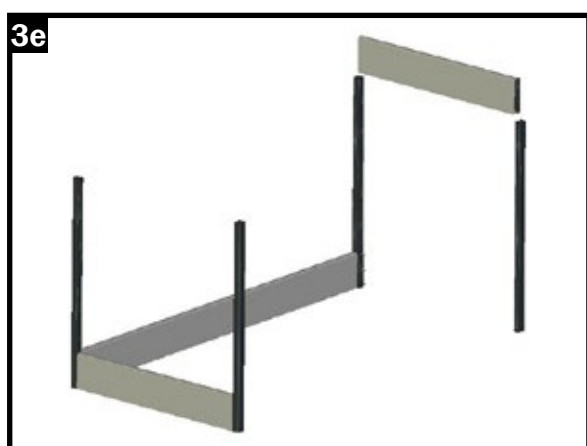
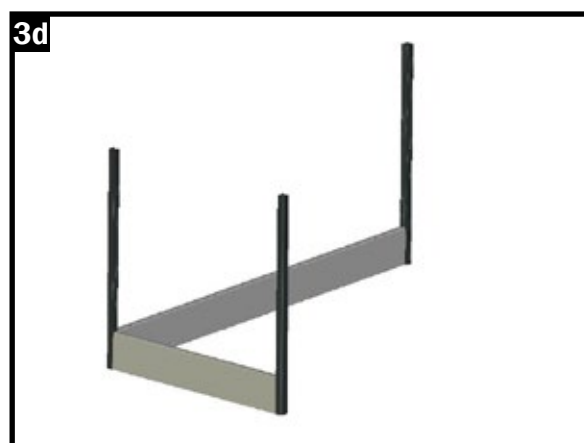
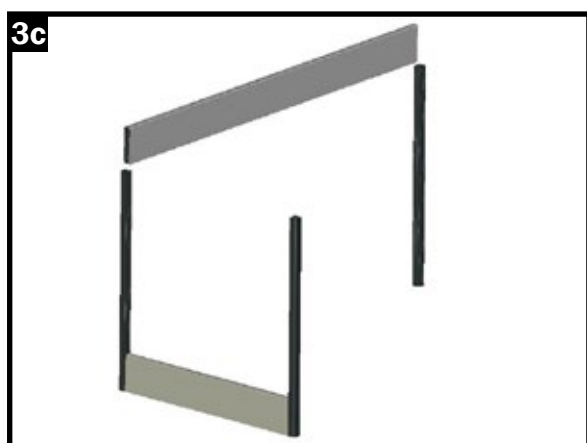


Paso 1: Monta los deslizadores de plástico en las placas

Paso 2: Monta la placa de fijación en la parte inferior del montante

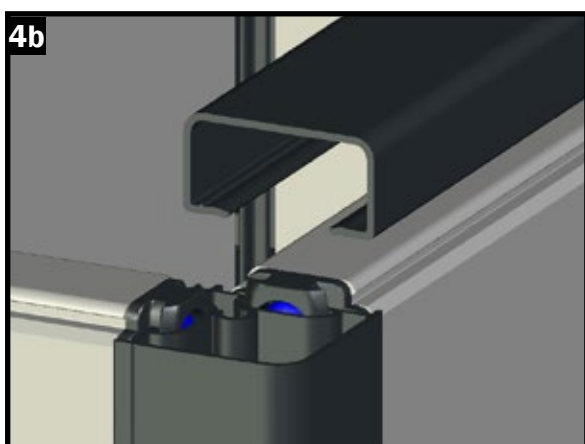
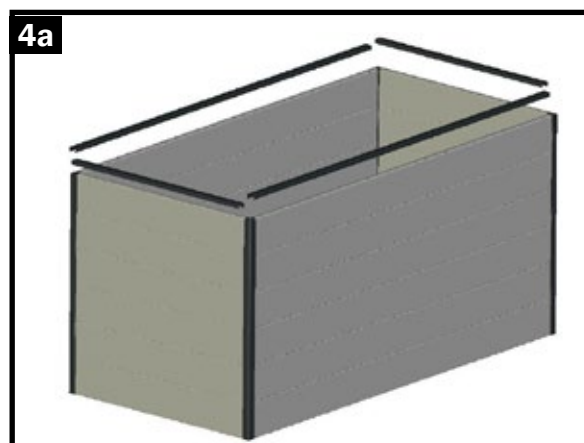
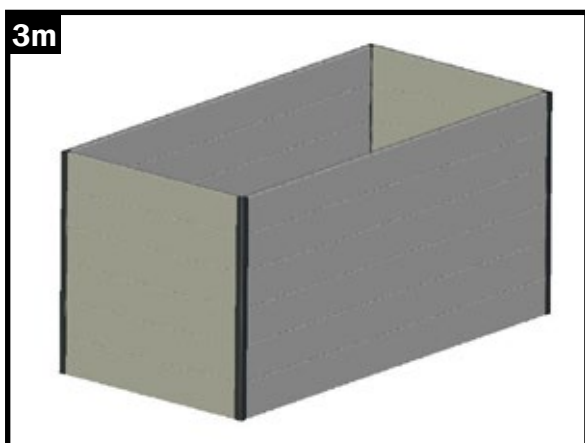
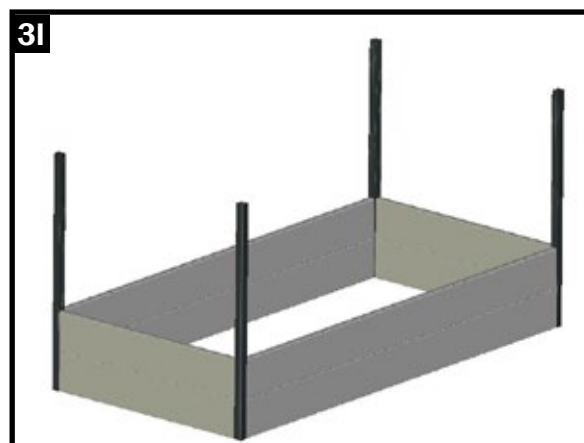
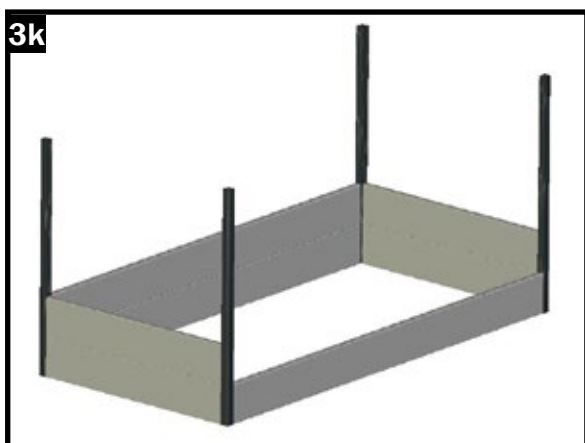
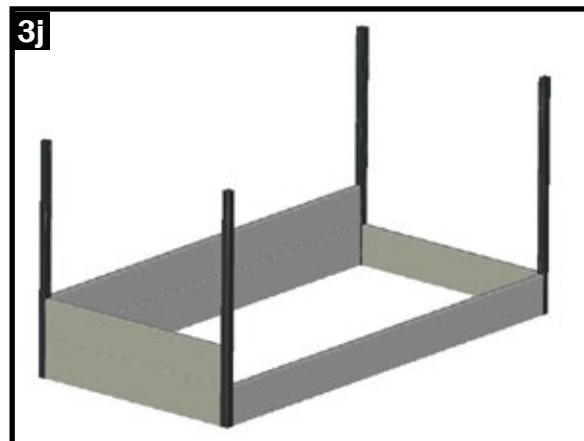
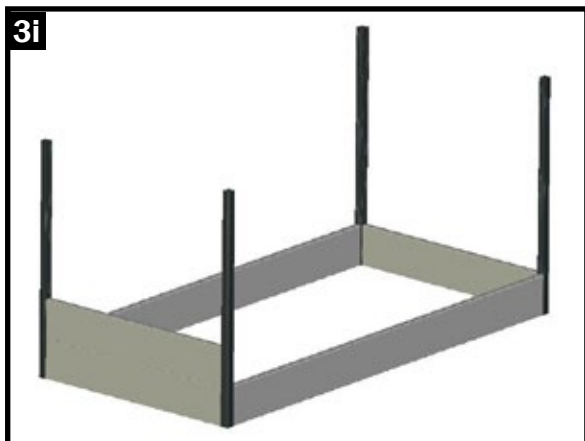


Paso 3: Instala las placas en el montante



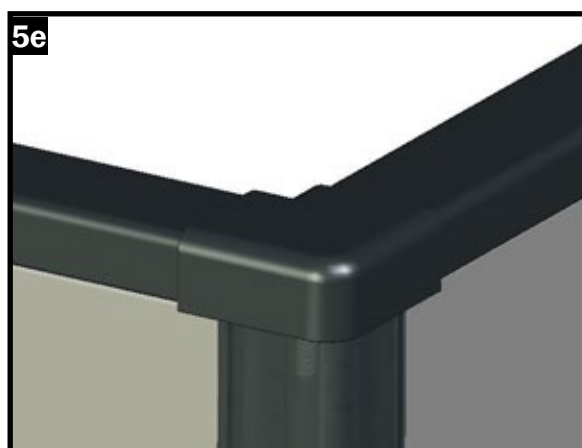
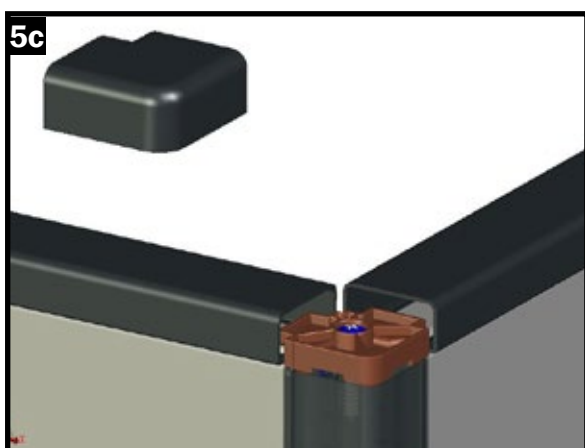
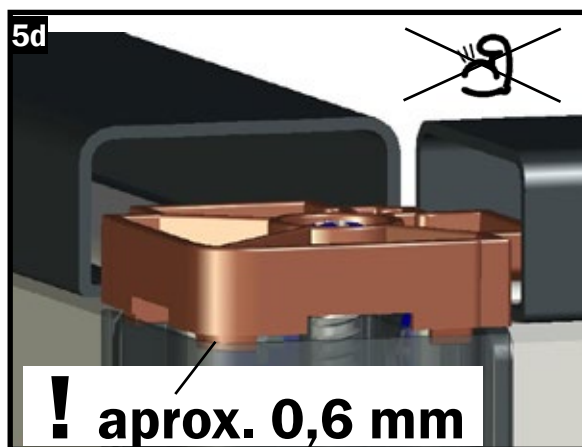
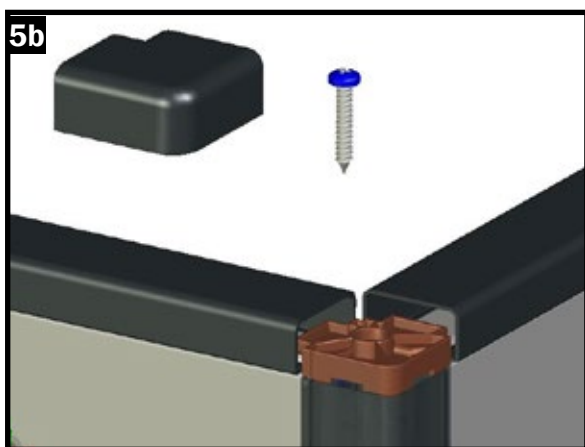
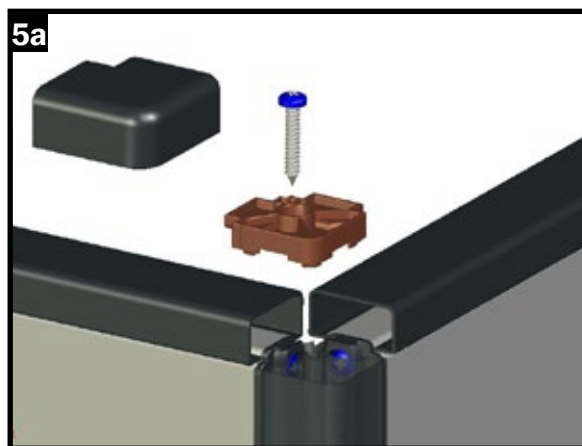
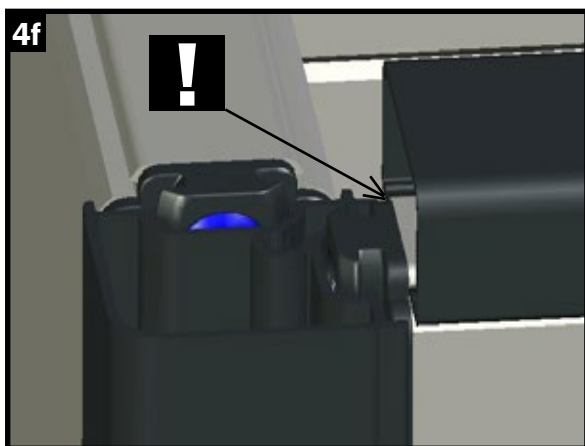
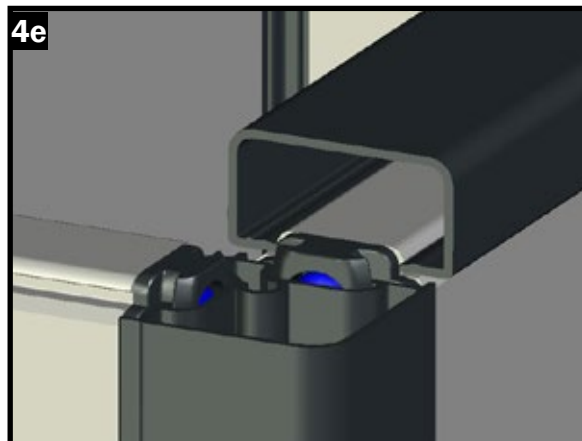
Paso 3: Instala las placas en el montante

Paso 4: Engancha los pasamanos

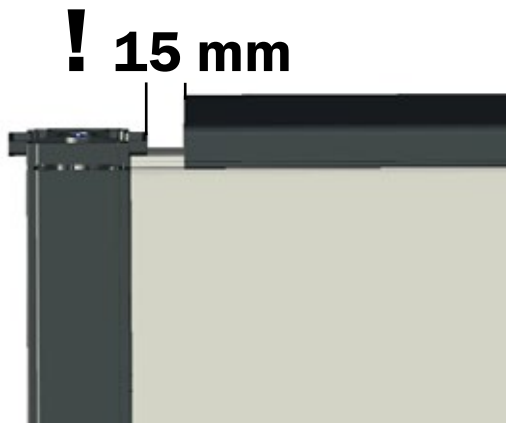


Paso 4: Engancha los pasamanos

Paso 5: Engancha la placa de fijación en la parte superior y la cubierta en la parte superior



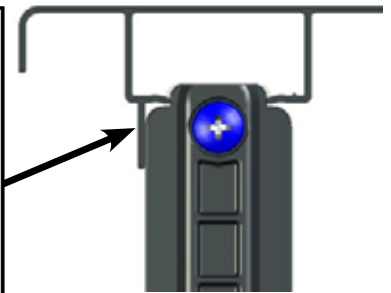
Montaje del protector de caracoles (disponible como accesorio)



¡Parte interior!

La protección contra caracoles debe fijarse con la ayuda de los tornillos autoperforantes incluidos a la izquierda y a la derecha de esta lengüeta.

¡Esto solo debe hacerse después de colocar las tapas de plástico!



Montaje del anclaje a tierra (disponible como accesorio)

¡Montaje en el interior!

Atornilla las esquineras de fijación incluidas en las esquinas con los tornillos autoperforantes incluidos.

La esquinera de fijación debe colocarse de forma que quede al ras con la parte inferior del huerto urbano.

Después de posicionar y alinear el huerto urbano, se ancla al suelo con los respectivos clavos de tierra, de forma que no se deslice mientras se llena.

Atención:

El número de esquineras de fijación que se incluyen depende del tamaño o de la forma del huerto urbano. Distribúyelas lo más uniformemente posible.



Gestión de desechos y reciclaje

Eliminación de los envases

Recicla los envases según el tipo. Tira el cartón y las cajas en los contenedores para papel. Los folios se pueden llevar a un centro de gestión de desechos.

Desear el producto

Recicla los envases según el tipo. Tira el cartón y las cajas en los contenedores para papel. Los folios se pueden llevar a un centro de gestión de desechos.

Garantía en caso de reclamaciones:

A pesar de una manipulación cuidadosa durante la producción y el envío, podría formularse una reclamación. En este caso te rogamos tu colaboración para poder realizar lo más rápido posible una entrega posterior o una nueva entrega de las piezas defectuosas o no entregadas, en caso de ser necesario.

Para garantizar un montaje sin problemas, te recomendamos que verifiques la integridad y el contenido de la entrega con la ayuda de la lista de piezas suministrada antes del montaje.

Si faltan piezas o están dañadas, indícanos las piezas necesarias por correo electrónico para que podamos organizar una entrega posterior/nueva tan pronto como sea posible.

La garantía cubre únicamente la sustitución gratuita de las piezas defectuosas. No se incluyen los costes derivados o adicionales, en particular los costes de entrega, montaje o modificación.

A título informativo, indicamos brevemente la base jurídica en la que podemos basarnos tanto nosotros como proveedores como nuestros clientes:

Garantía

Por garantía se entiende el derecho a la ausencia de defectos de un producto que tienen los clientes y los compradores. Los defectos en el momento de la compra pueden ser de distintos tipos:

- La función prometida y esperada no se cumple.
- El producto no se corresponde con el tamaño indicado y comprado.
- El exterior presenta defectos.

Si se detectan defectos, la garantía es válida por un período de dos años. El comprador puede comunicar este defecto a través de una reclamación al vendedor y solicitar que se repare. Sin embargo, los vendedores no están obligados a realizar una sustitución.

¿Qué derechos tiene un comprador en caso de reclamación?

La ley define exactamente de qué derechos y reclamaciones disponen los compradores en caso de una reclamación. Los compradores deben tener en cuenta que la ley divide las reclamaciones en dos etapas sucesivas. Esto significa que si un comprador presenta una reclamación, no puede retirarse inmediatamente del contrato de compra. Tampoco puede reclamar inmediatamente una indemnización financiera, aunque la ley mencione este derecho. En el caso de una reclamación, el vendedor debe tener la oportunidad de realizar una reparación. Esto se hace, por ejemplo, a través de...

- una reparación.
- un cambio.

Solo si el vendedor deja transcurrir un plazo establecido y no cumple con el derecho a la reparación de la reclamación, el comprador puede, en el segundo paso, rescindir el contrato de compra o reclamar una compensación financiera.

Sobre la base de los fundamentos jurídicos, se aplican las siguientes reglas:

- ➔ Los derechos a la garantía se limitan a la sustitución del material defectuoso o no entregado.
- ➔ Las compensaciones financieras solo se llevarán a cabo si no podemos corregir el defecto con un cambio, sin excepción.
- ➔ Los componentes defectuosos que ya se han instalado o pintado están excluidos de un cambio.
- ➔ Cualquier otra reclamación está excluida.