

# MONTAGEANLEITUNG



## TOMATENHAUS



Lesen Sie diese Anleitung **unbedingt vor** der Montage.

# Montage- und Sicherheitshinweise

## Sehr geehrter Kunde,

Sie besitzen ein sorgfältig konstruiertes Produkt, von Menschen gefertigt, denen Präzision zur Tradition geworden ist. Die kompakte Bauweise ermöglicht eine rasche Montage. Die Einsatzmöglichkeiten sind sehr vielseitig. Weiterentwicklungen, welche wir im Sinne des technischen Fortschritts durchführen, behalten wir uns vor. Wir ersuchen um Verständnis, dass dadurch geringfügige Abweichungen zu den Darstellungen und Beschreibungen entstehen können. Wir wünschen Ihnen viel Erfolg mit Ihrem neuen Gartenjuwel.

## BITTE BEACHTEN:

Identifizieren Sie vor dem Zusammenbau die Aluminiumprofile und prüfen Sie die Mengen und Bemaßungen. Überzeugen Sie sich vor dem Zusammenbau anhand der Einzelteilliste davon, dass keine Teile fehlen. Mehraufwendungen oder Stehzeiten von evtl. beauftragten Montagefirmen, welche aus einer nicht vorher durchgeführten Kontrolle entstehen, können von uns nicht übernommen werden!

**Sollten Ersatzteile benötigt werden, wenden Sie sich bitte an der Verkäufer. Teilen Sie die Artikelnummer des benötigten Teils mit.**

**Bei den Stegplatten ist zu beachten, dass es eine Innen- und Außenseite gibt.** Die beklebte bzw. am Rand mit „Außenseite“ beschriftete Seite ist mit einer UV-Schutz-Beschichtung versehen. Um eine Verwechslung zu vermeiden, ziehen Sie die Folie immer erst nach dem Einlegen der jeweiligen Platte ab.

## WERKZEUGLISTE:

Zur Montage werden folgende Werkzeuge benötigt:



## ZEICHEN- UND BEGRIFFSERKLÄRUNG:

Folgende Symbole werden in unserer Montageanleitung verwendet:



Achtung!  
Wichtig!



dieser  
Bauteil



Bauteil wird  
bewegt!



Außen-  
ansicht



Profilschnitt



Montage-  
reihenfolge



kraftvoll

## GARANTIEBESTIMMUNGEN:

Auf die in der Anleitung bezeichnete Sache geben wir ein Jahr Garantie für den Fall, dass unser Produkt mangelhaft sein sollte. Die Jahresfrist beginnt mit der Übernahme des Produktes durch den Kunden. Voraussetzung für die Geltendmachung der Garantie ist eine ordnungsgemäße Wartung entsprechend der Montageanleitung sowie die bestimmungsgemäße Nutzung der Sache. Selbstverständlich bleiben Ihnen die gesetzlichen Gewährleistungsrechte innerhalb dieses Jahres erhalten.

Darüber hinaus gewähren wir Ihnen 10 Jahre Garantie auf Aluminium-Rahmenteile gemäß nachstehenden Bedingungen:

Die Garantiezeit beginnt jeweils mit dem Tag der Lieferung, der durch den Kaufbeleg, wie Rechnung, Lieferschein oder Kopie nachzuweisen ist. Ausschluss: Die Garantiezeit bezieht sich nicht auf natürliche Abnutzung oder Transportschäden, sowie auf Umweltschäden durch Hagel, Wind oder Schneelast, ferner nicht auf Schäden, die infolge Nichtbeachtung der Montageanleitung und nicht normgemäßer Installation, Verwendung von Nicht-Originalmaterialien, mechanische Beschädigungen, Einfluss von Chemikalien, Naturkatastrophen und anderweitige gewaltsame Einwirkungen entstanden sind. Der Hersteller haftet nicht für indirekte Folge- und Vermögensschäden. Durch die Instandsetzung wird die Garantiezeit nicht erneuert oder verlängert. Über Art und Weise der Regulierung von Garantieansprüchen behält sich der Hersteller das Entscheidungsrecht vor. Bei Garantieanspruch, Störungen oder Ersatzteilbedarf wenden Sie sich bitte an Ihren Fachhändler.

**Das Dach Ihres Gewächshauses ist in den Wintermonaten von Schnee und Eis zu befreien!**

## ACHTUNG - Sicherheitshinweise zur Montage!

Wir empfehlen bei der Montage des Rahmens und der Verglasung Schutzhandschuhe, Schutzbrille und Sicherheitsschuhe zu tragen (Verletzungs- und Bruchgefahr!). Nach dem kompletten Aufbau sollten noch einmal alle Schraubverbindungen mit einem Gabel- oder Ringschlüssel nachgezogen werden.

## HINWEIS!

Der Hersteller haftet nicht für Sturm-, Wind-, Wasser- und Schneelastschäden (**Wir empfehlen, in den Wintermonaten das Dach von den Schneelasten zu befreien**). Eine Garantie für den Ersatz von Folge- und Vermögensschäden wird nicht übernommen. Sollten erkennbare Schäden von Bauteilen auftreten sind diese durch Original Ersatzteile auszutauschen.

# WICHTIGE HINWEISE

## KONTROLLE STÜCKLISTEN

Wir empfehlen dringend, die Teile des Rahmens sowie der Doppelstegplatten anhand der Stückliste auf Vollzähligkeit zu kontrollieren.

Mit der Gewähr, dass alle Teile vollzählig vorhanden sind, ist ein durchgängiger Aufbau gesichert und Sie ersparen sich Zeit und Ärger eines eventuell notwendigen Montageabbruchs .

### ACHTUNG:

**Um Fehlmengen weitestgehend auszuschließen**, bedienen wir uns **modernster Wiegetechniken** und die einzelnen Packschritte werden durch **exakte Gewichtskontrollen laufend und lückenlos überwacht**.

Wir können damit Fehlmengen aber auch das Verwechseln von Teilen weitestgehend ausschließen.

Sollte dennoch beim Transport ein Teil beschädigt werden oder vielleicht wirklich einmal ein Teil fehlen, wird dieser von uns schnellstmöglich nachgesandt.

### ERSUCHEN:

Der Hersteller bzw. Einführer (Importeur) ist die GFP Handels GesmbH, Passauerstr. 24, A-4070 Eferding, Österreich (nachfolgend auch „Hersteller“, „wir“ oder „uns“ genannt).

**Falls Sie Fragen zum Aufbau oder dem Produkt selbst haben, wenden Sie sich bitte an den Anbieter, über den Sie Ihr Produkt erworben haben.**

## REKLAMATIONSANSPRÜCHE **DOPPELSTEGPLATTEN**

Manchmal kann es vorkommen, dass beim Heften des Stegplattenkartons vereinzelt

**Platten** durch den Hefter **geringfügig an den Seitenenden beschädigt** werden.

Bitte beachten Sie, dass **Doppelstegplatten normalerweise keine geschlossenen Seitenkanten** aufweisen und dies bei uns eine Einzigartigkeit darstellt.

Daher stellen **kleinere Beschädigungen** (all jene, welche entweder nach dem Einführen in Aluminiumprofile oder nach dem Aufbringen der Kunststoffclipse nicht mehr sichtbar sind - also **nicht weiter als ca.7 mm** in die Platte ragen) **keinen Reklamationsgrund** dar, da dadurch weder die Funktion, noch die Optik beeinträchtigt sind.

Ein **Umtausch** derartiger Platten ist **nur nach Retoursendung der Originalplatten** möglich!

# Stückliste

## Tomatenhaus 147 x 76 cm

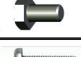
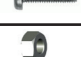




SKIZZE	ART.NR.	BEZEICHNUNG	LÄNGE	STK.
	101001	Profil oben/unten	1407 mm	4
	101018	Profil oben/unten	677 mm	4
	101035	Eckprofil	1708 mm	4
	101052	Mittelprofil - Rückwand	1649 mm	1
	101069	Türscharnier	1650 mm	2
	101086	Türseitenprofil	1648 mm	4
	101103	Türprofil oben/unten	682 mm	4
	101120	Türprofil mitte	682 mm	2
	101137	Dachscharnier	1407 mm	1
	101154	Fensterprofil - lang	1459 mm	2
	101171	Fensterprofil - Seite	705 mm	2
	101188	Fensterprofil - Mitte	705 mm	1
	763299	H-Profil	677 mm	4

## Stegplatten

		Stegplatte Wand	700 x 835 mm	8
		Stegplatte Tür	700 x 793 mm	4
		Stegplatte Fenster	700 x 721 mm	2

SKIZZE	ART.NR.	BEZEICHNUNG	LÄNGE	STK.
	200101	Eckverbinder		8
	200111	Kantenschutz - Fenster		3
	200121	Kappe		4
	200131	Aufsteller		2
	200201	Aufstellerscharnier		2
	200141	Plättchen für Aufsteller		2
	200211	Eckverstärkung		4
	200221	Magnetschnapper		4
	200231	Türgriff		2
		Kunststoff-Bodenlager		2

## Schrauben

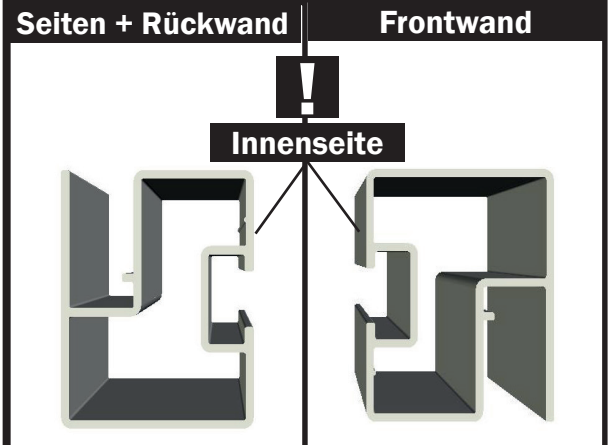
	690509	Schraube M6x12		40
	690510	Flachkopfschraube M6x16		6
	690547	Mutter M6		46
	664753	Blechschaube 4,2x22 (Fenster + Tür)		28
	9040557	Blechschaube für Metallteil - Magnet		8
	9040556	Bohrschraube 4,8 x 13		19

## HINWEIS

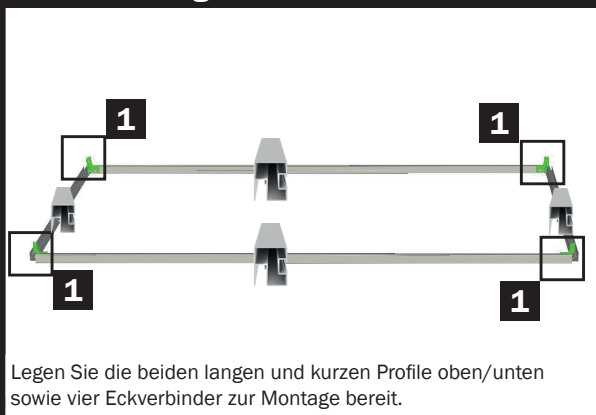


Das Längsprofil an der Frontseite wird mit der Nut für die Aufnahme der Stegplatten nach unten hin montiert.

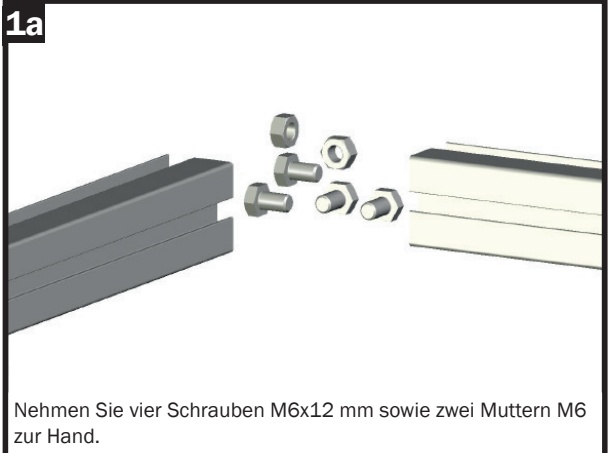
Bei den anderen drei Profilen zeigen diese Aufnahmen nach oben!



## Montage des Bodenrahmens



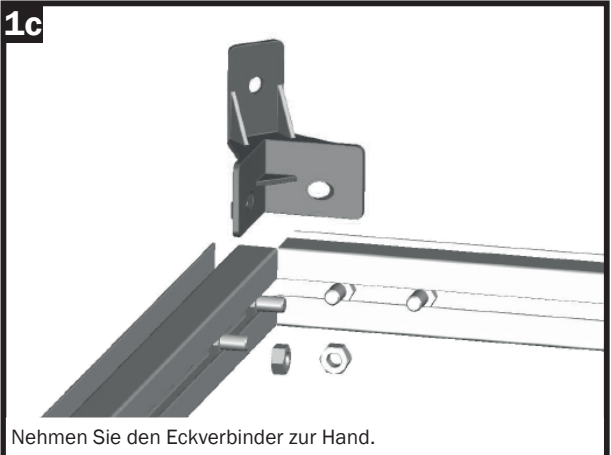
Legen Sie die beiden langen und kurzen Profile oben/unten sowie vier Eckverbinder zur Montage bereit.



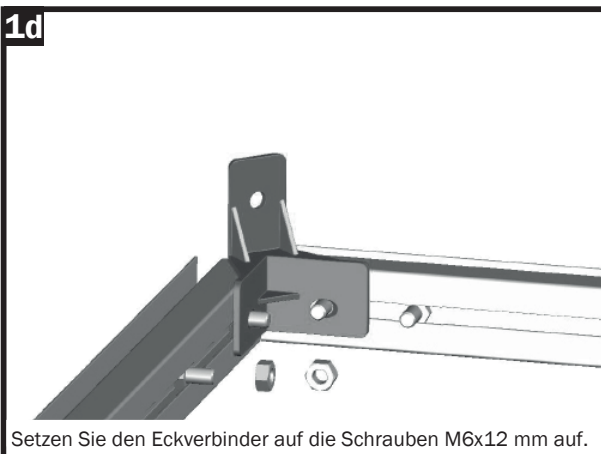
Nehmen Sie vier Schrauben M6x12 mm sowie zwei Muttern M6 zur Hand.



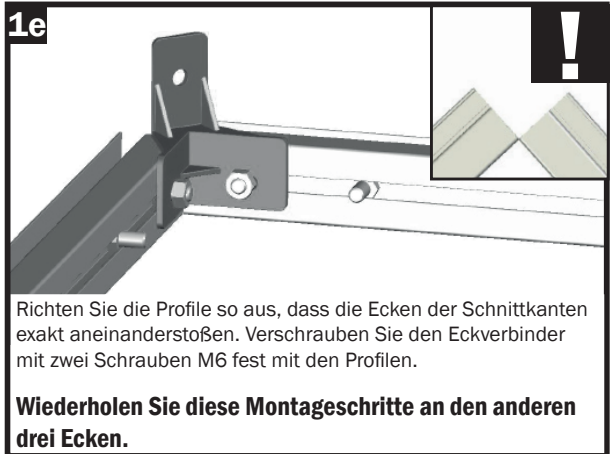
Führen Sie jeweils zwei Schrauben M6x12 mm in den Schraubkanal des langen, sowie des kurzen Profils oben/unten ein.



Nehmen Sie den Eckverbinder zur Hand.



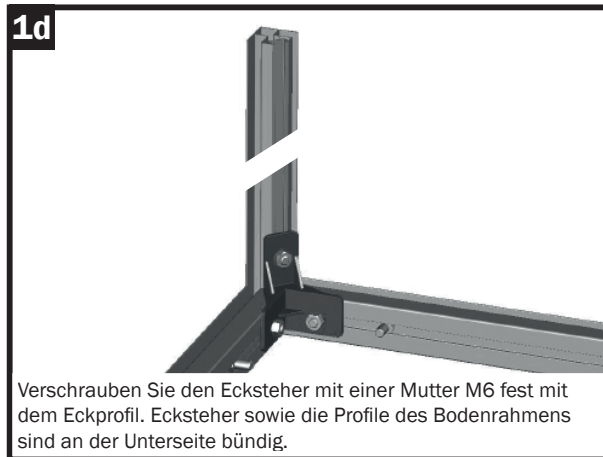
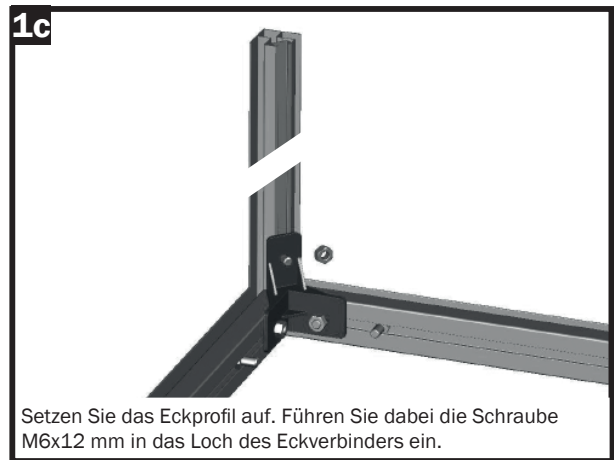
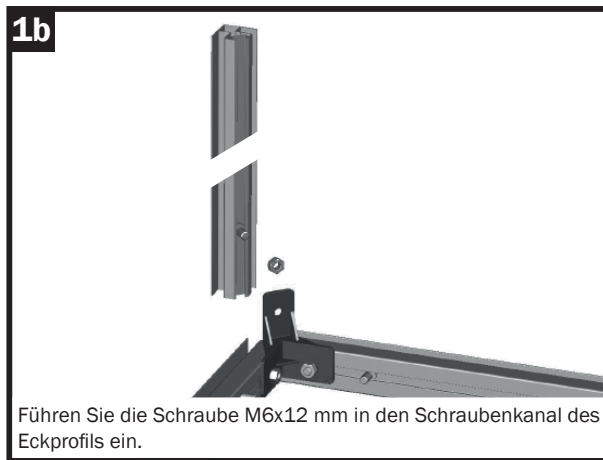
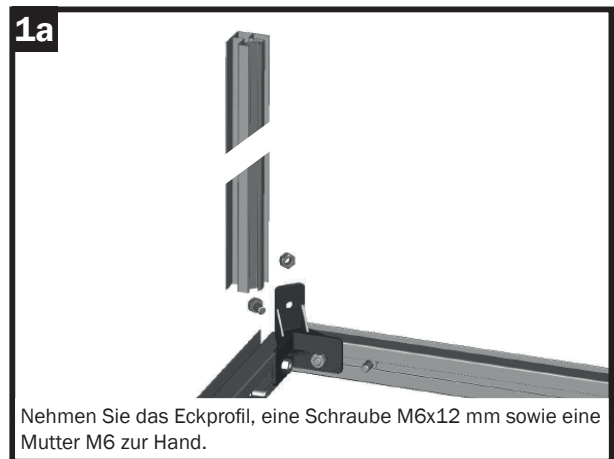
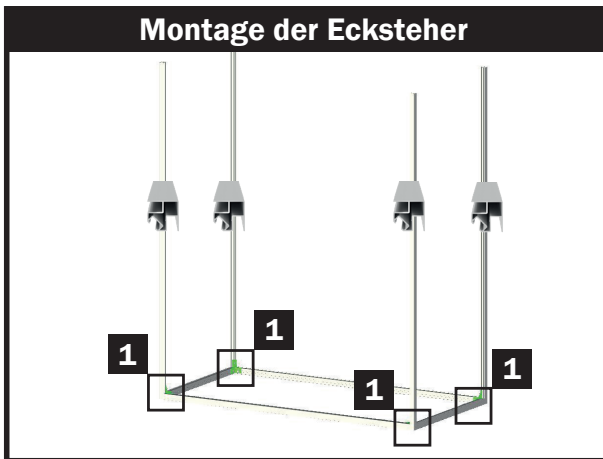
Setzen Sie den Eckverbinder auf die Schrauben M6x12 mm auf.



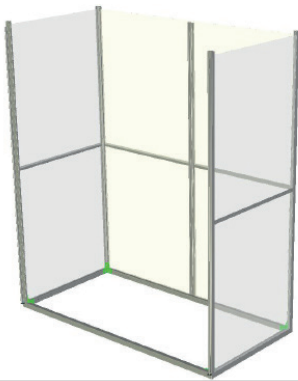
Richten Sie die Profile so aus, dass die Ecken der Schnittkanten exakt aneinanderstoßen. Verschrauben Sie den Eckverbinder mit zwei Schrauben M6 fest mit den Profilen.

**Wiederholen Sie diese Montageschritte an den anderen drei Ecken.**

## Schritt 2 - Montage der Ecksteher



#### Verglasen der Wände

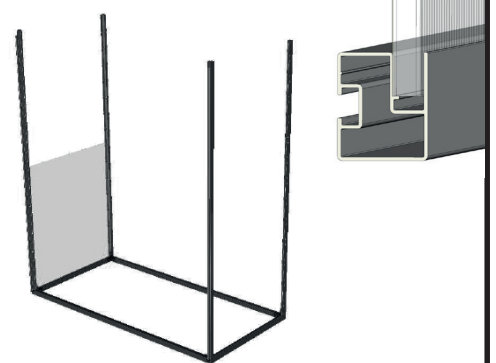


1a



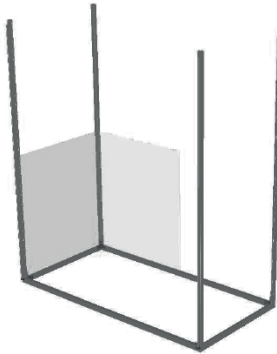
Führen Sie die Stegplatte der Seitenwand von oben in die Nuten der Ecksteherprofile ein.

1b

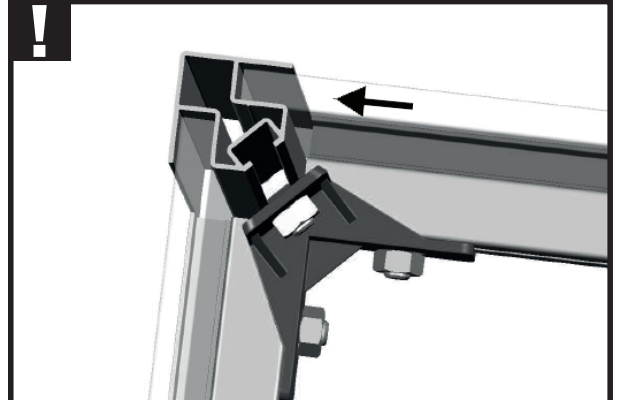


Drücken Sie die Stegplatte fest nach unten, sodass diese im „U“ des Bodenrahmens positioniert ist.

1c

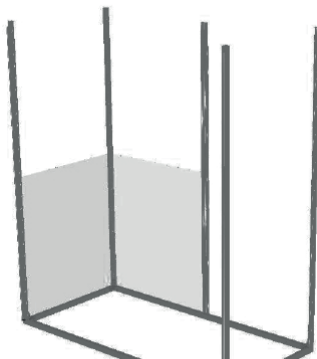


Setzen Sie eine Stegplatte in der Rückwand des Tomatenhauses ein.

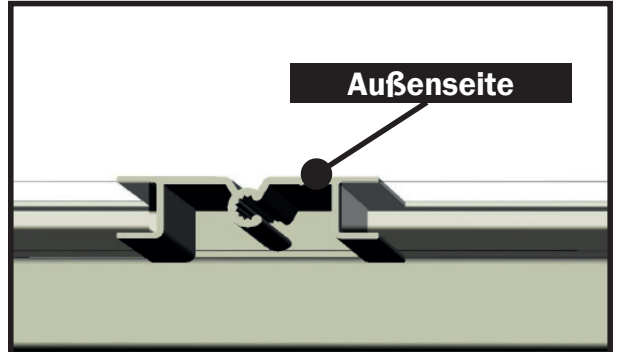


Drücken Sie die Stegplatte fest in die Nut des Eckprofils.

1d



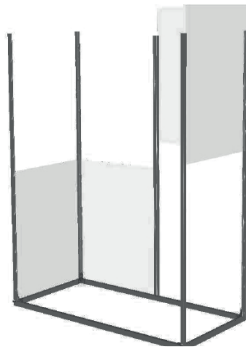
Nehmen Sie das Mittelprofil der Rückwand zur Hand und setzen Sie dieses in der Rückwand ein.



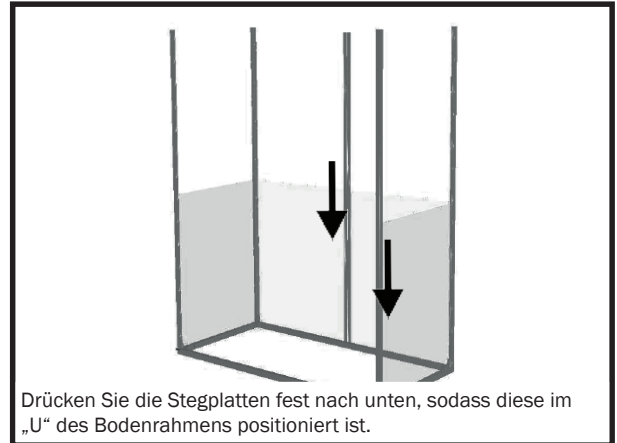
Achten Sie darauf, dass die richtige Seite des Rückwandprofils nach außen zeigt.

### Schritt 3 - Verglasen der Wände

1e

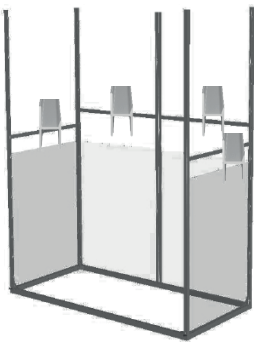


Setzen Sie jeweils eine weitere Stegplatte in die Rückwand sowie in die Seitenwand ein.

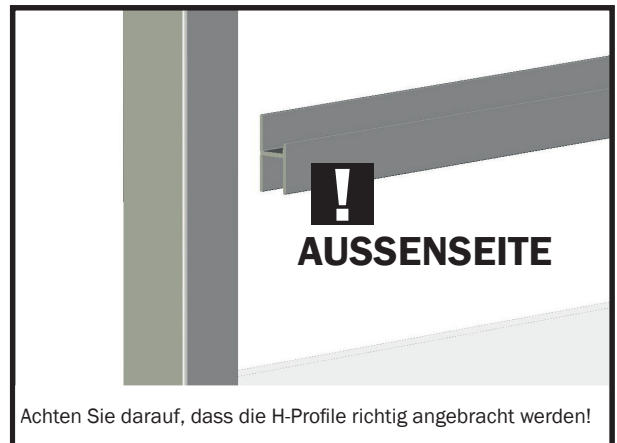


Drücken Sie die Stegplatten fest nach unten, sodass diese im „U“ des Bodenrahmens positioniert ist.

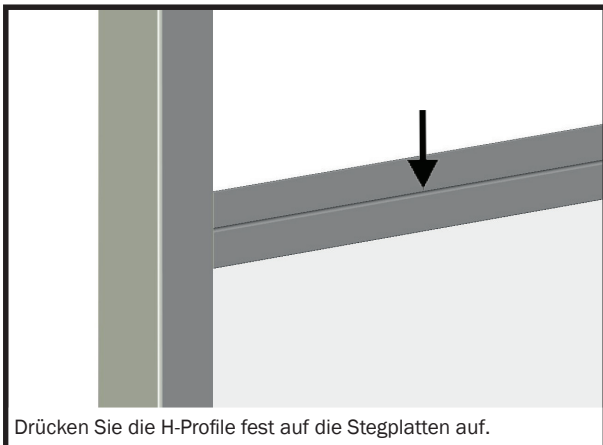
1f



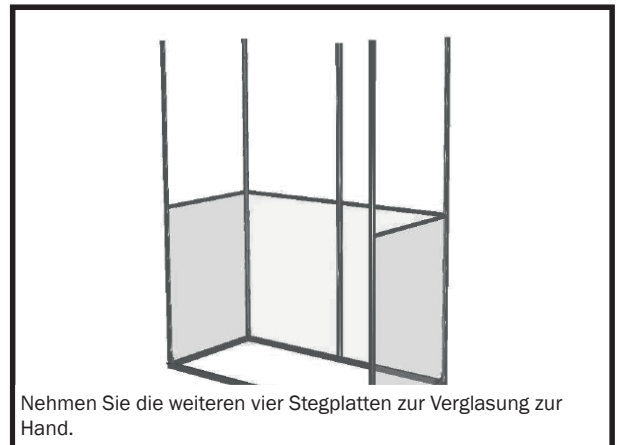
Nehmen Sie vier H-Profile zur Hand - diese werden auf die Stegplatten aufgesetzt.



Achten Sie darauf, dass die H-Profile richtig angebracht werden!

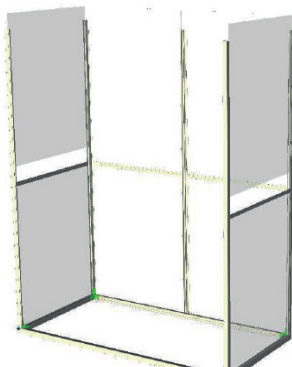


Drücken Sie die H-Profile fest auf die Stegplatten auf.

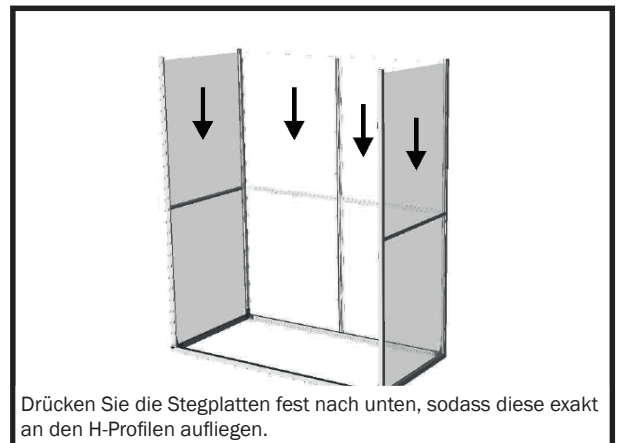


Nehmen Sie die weiteren vier Stegplatten zur Verglasung zur Hand.

1g



Setzen Sie die Stegplatten in die Konstruktion ein.



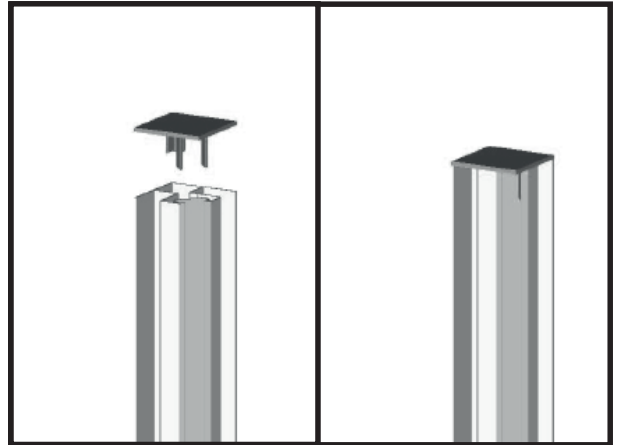
Drücken Sie die Stegplatten fest nach unten, sodass diese exakt an den H-Profilen aufliegen.



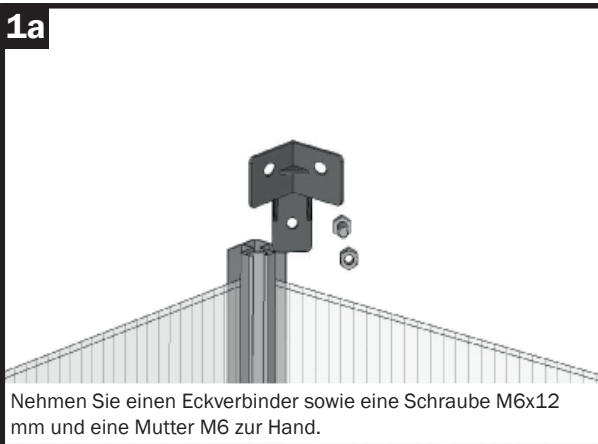
## Schritt 4 - Anbringen der Wandprofile oben

### HINWEIS

Um das Aufsetzen der Kappen auf die Eckprofile besser sichtbar zu machen, zeigen wir dies bereits in den nächsten beiden Abbildungen - einfacher ist es aber, jeweils zuerst den Eckverbinder anzubringen und danach die Eckkappen aufzusetzen, da ansonsten das Einführen der Schraube M6x12 mm nicht mehr möglich ist!

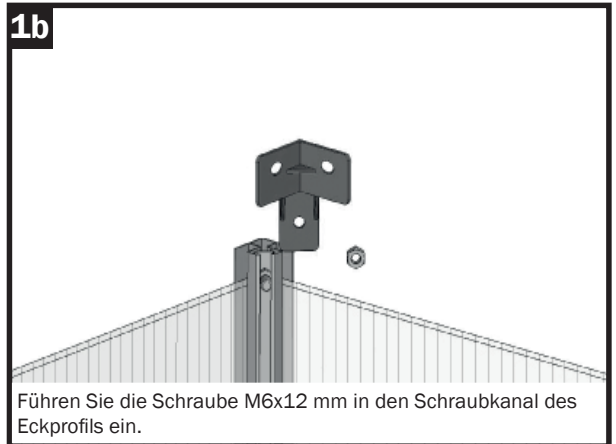


1a



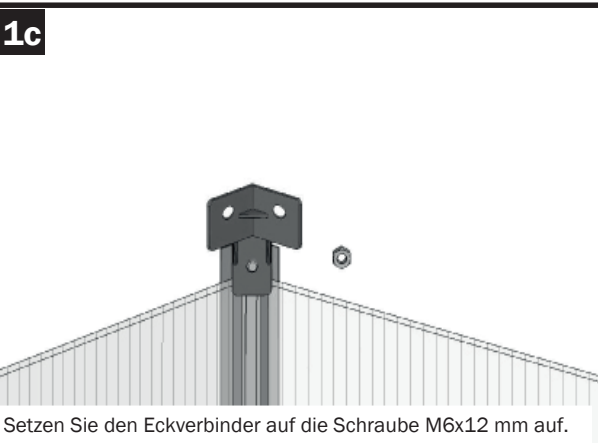
Nehmen Sie einen Eckverbinder sowie eine Schraube M6x12 mm und eine Mutter M6 zur Hand.

1b



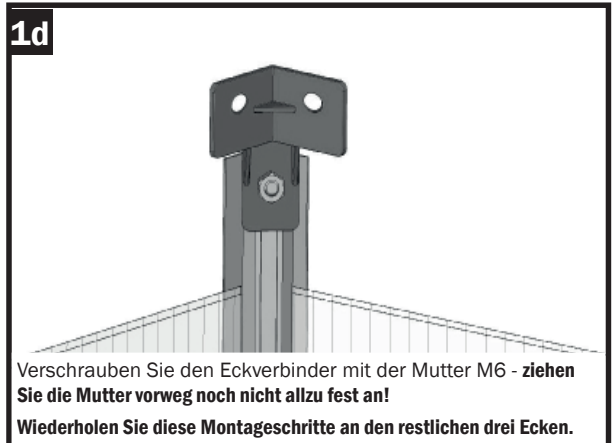
Führen Sie die Schraube M6x12 mm in den Schraubkanal des Eckprofils ein.

1c



Setzen Sie den Eckverbinder auf die Schraube M6x12 mm auf.

1d



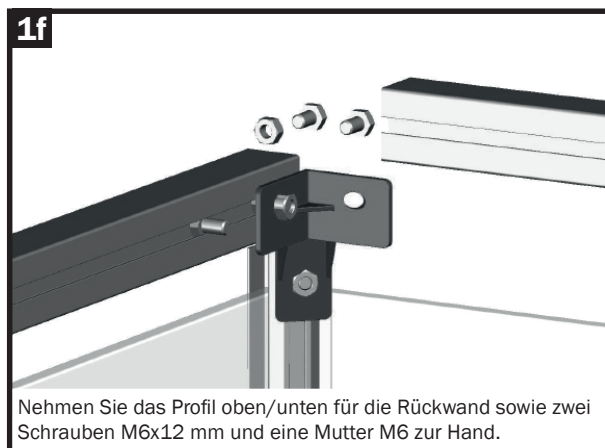
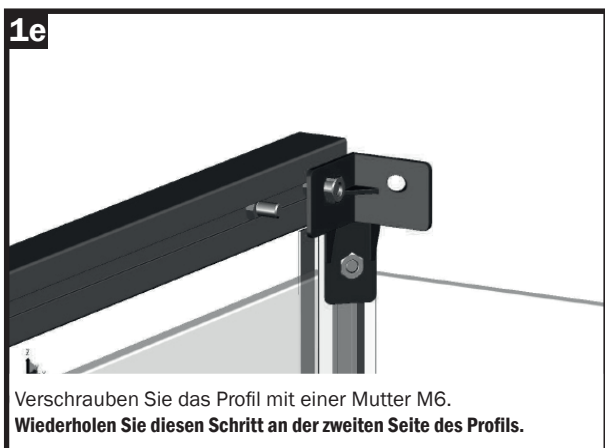
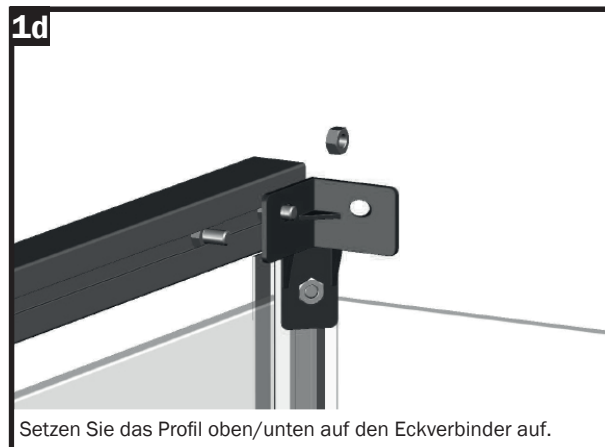
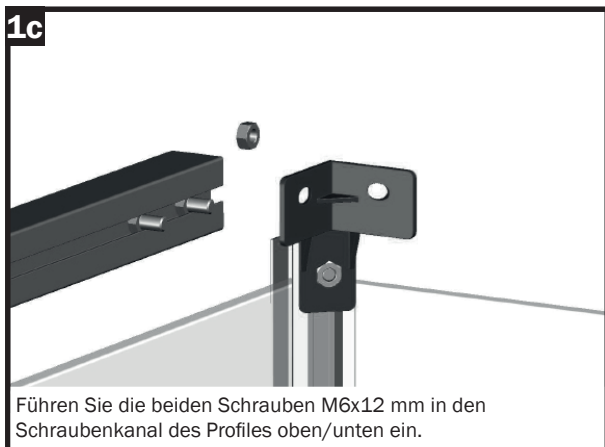
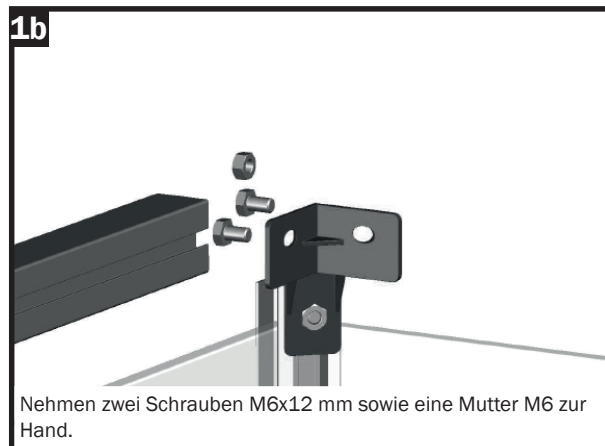
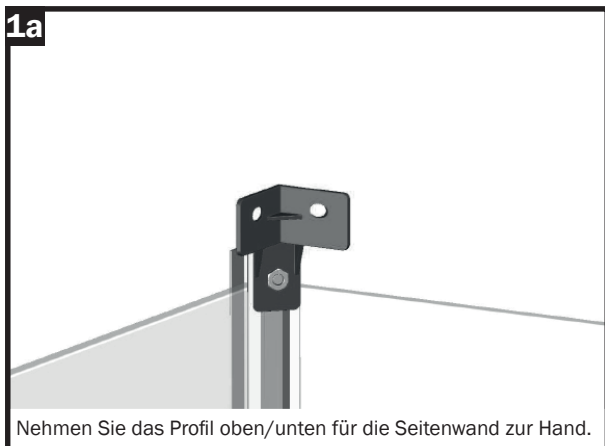
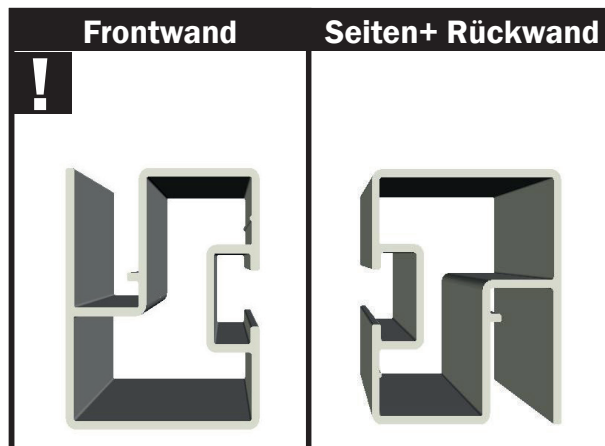
Verschrauben Sie den Eckverbinder mit der Mutter M6 - ziehen Sie die Mutter vorweg noch nicht allzu fest an!  
**Wiederholen Sie diese Montageschritte an den restlichen drei Ecken.**

## Schritt 4 - Anbringen der Wandprofile oben

### HINWEIS

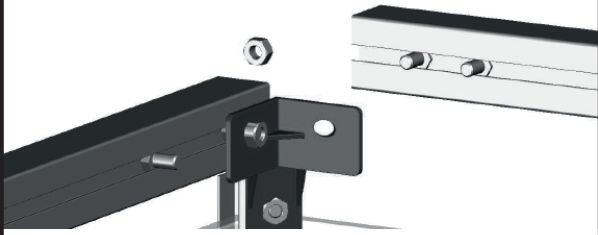
Das obere Längsprofil an der Frontseite wird mit der Nut für die Aufnahme der Stegplatten nach oben hin montiert.

Bei den anderen drei Profilen zeigen diese Aufnahmen nach unten!



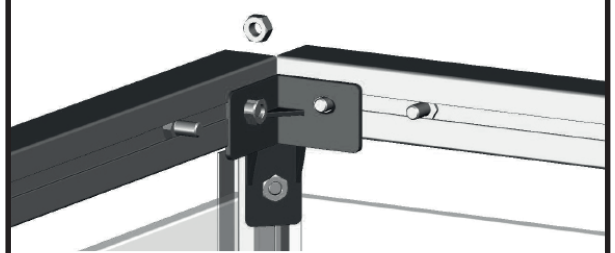
## Schritt 4 - Anbringen der Wandprofile oben

1g



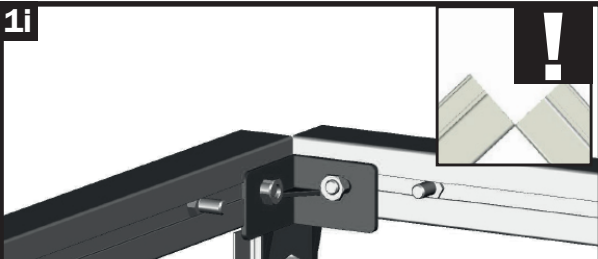
Führen Sie die beiden Schrauben M6x12 mm in den Schraubenkanal des Profils oben/unten ein.

1h



Setzen Sie das Profil oben/unten auf den Eckverbinder auf.

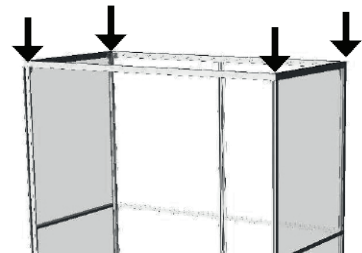
1i



Richten Sie die Profile so aus, dass die Ecken der Schnittkanten exakt aneinanderstoßen. Verschrauben Sie den Eckverbinder mit einer Schraube M6 fest mit dem Profilen.

**Wiederholen Sie diesen Schritt an der zweiten Seite des Profils. Montieren Sie auf gleiche Weise die restlichen beiden Profile der Oberseite - beachten Sie den Hinweis bzgl. der Nut des vorderen Profils!**

1j

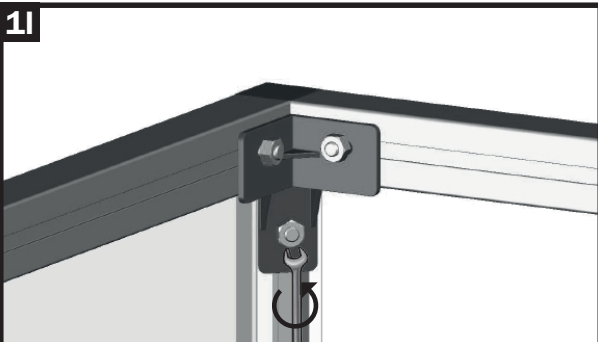


**Im nächsten Schritt wird der obere Rahmen abgesenkt.**

Dafür werden vorweg an den vier Eckprofilen an der Oberseite die Abdeckkappen aufgesetzt.

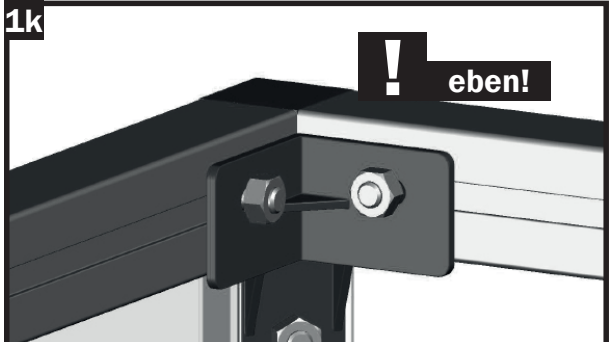
Dann werden die Eckverbinder an den vier Ecken nochmals gelockert, der Rahmen nach unten gedrückt, bis er exakt bündig mit den Abdeckkappen ist. Zuletzt werden die Eckprofile wieder verschraubt.

1l



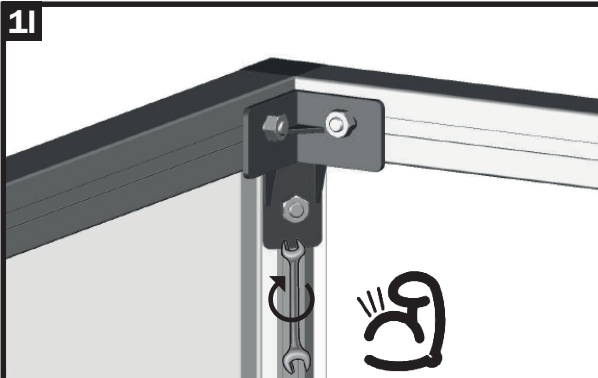
Setzen Sie vorweg an den vier Eckprofilen an der Oberseite die Abdeckkappen auf. Lockern Sie an den vier Ecken die Muttern M6 der Eckverbinder.

1k



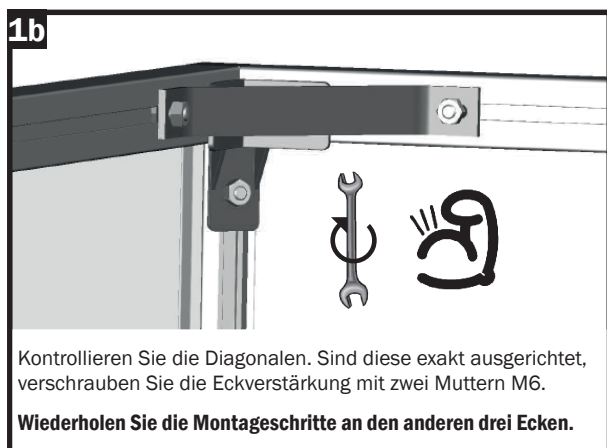
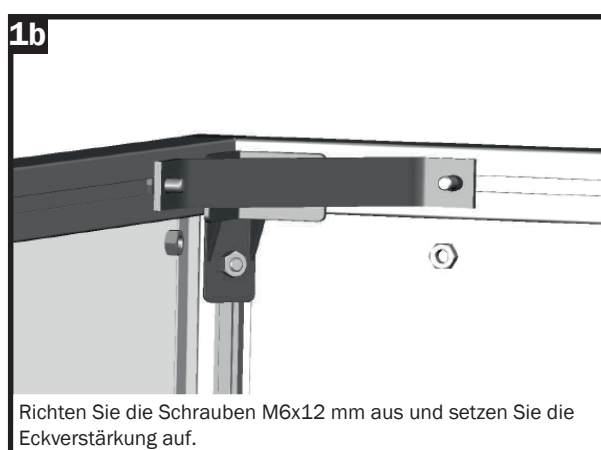
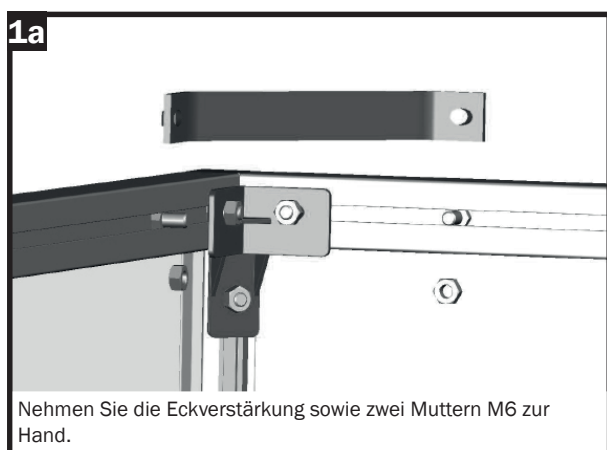
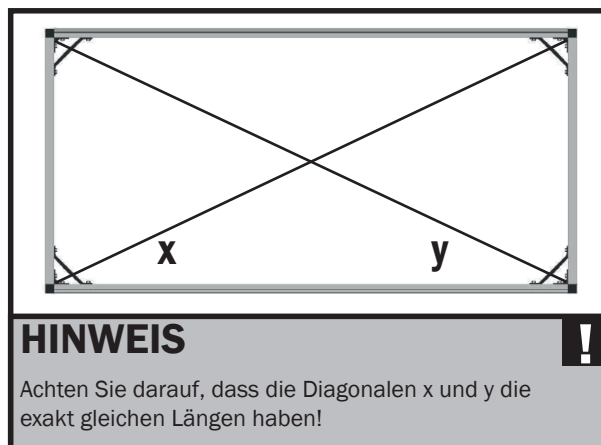
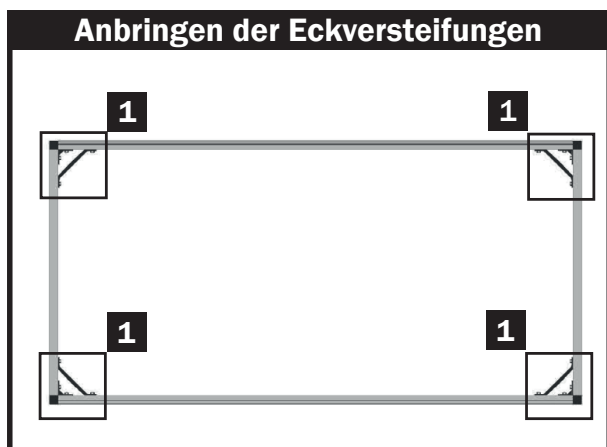
Drücken Sie den oberen Aluminiumrahmen an den vier Ecken soweit nach unten, dass die Oberseite der Profile exakt eben mit der Abdeckkappe ist.

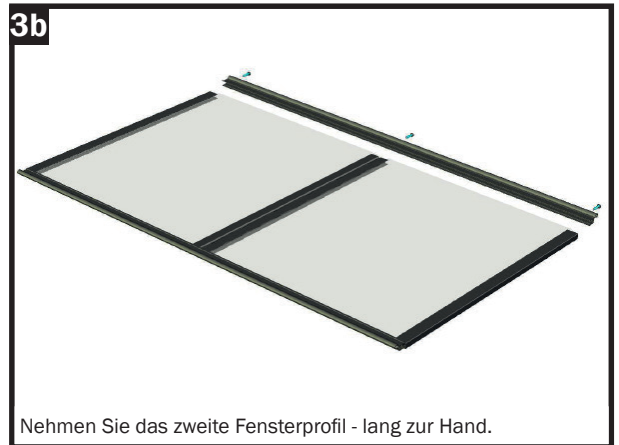
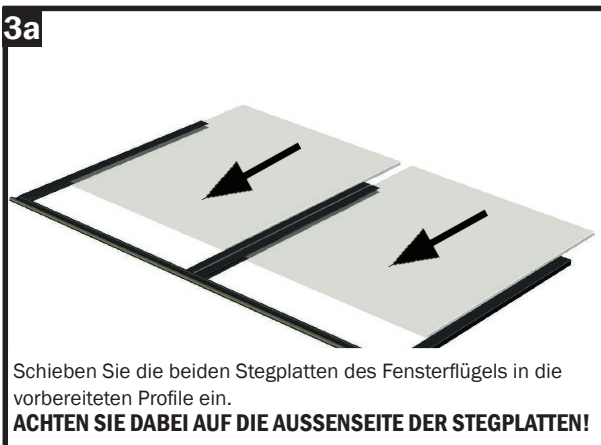
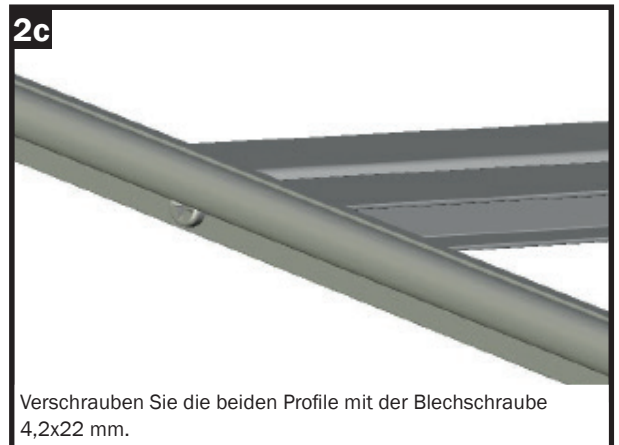
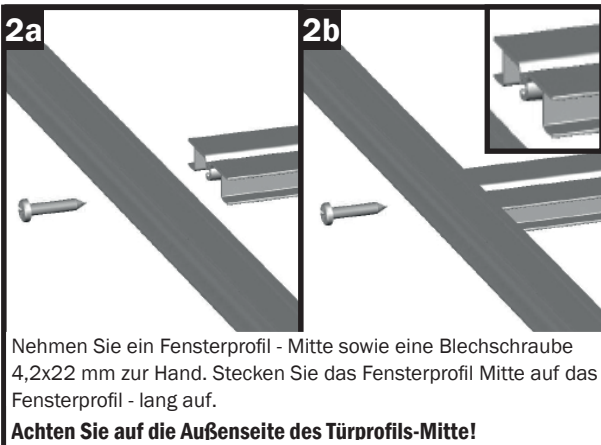
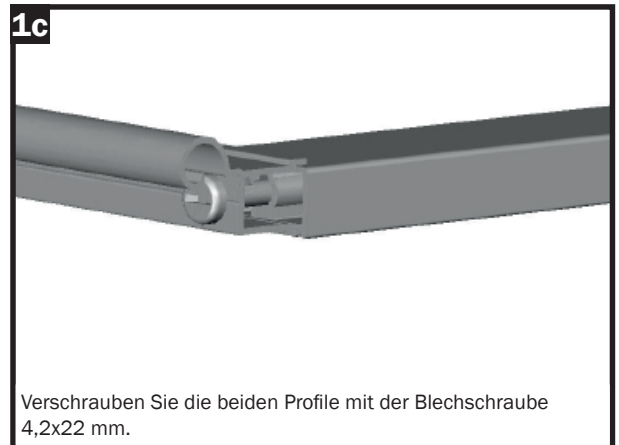
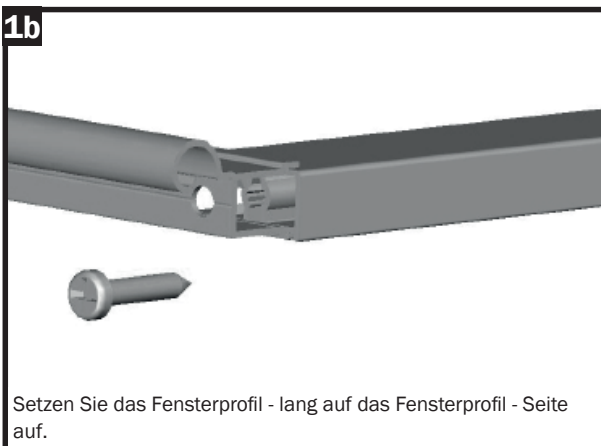
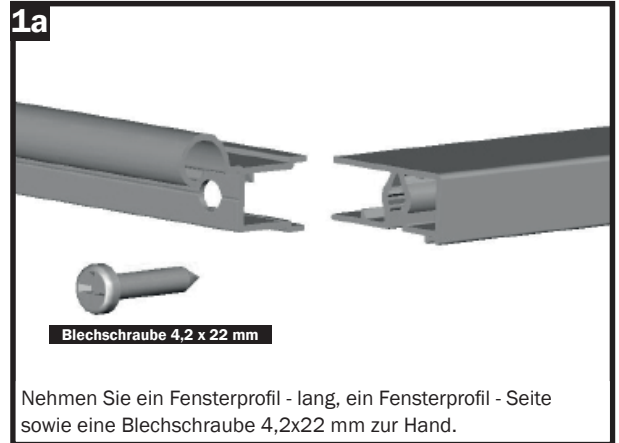
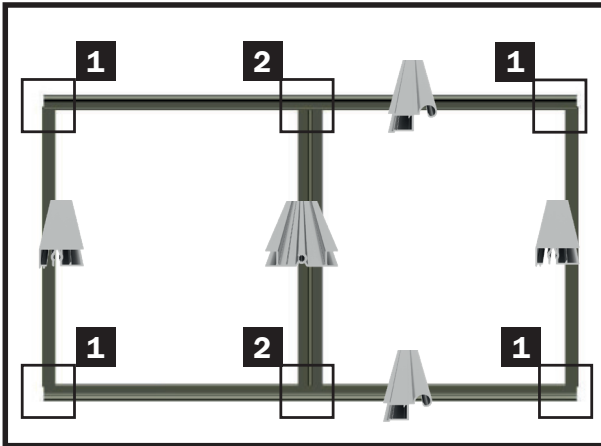
1l



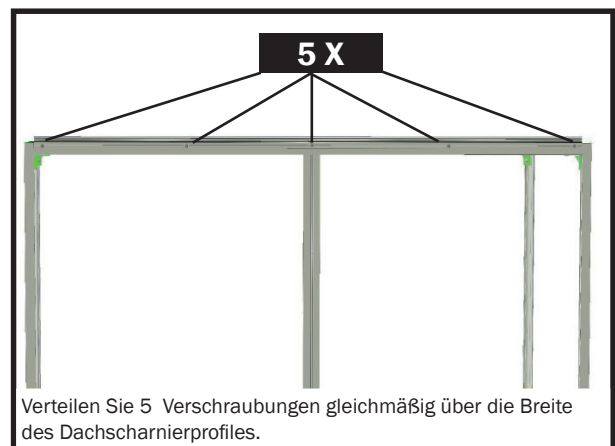
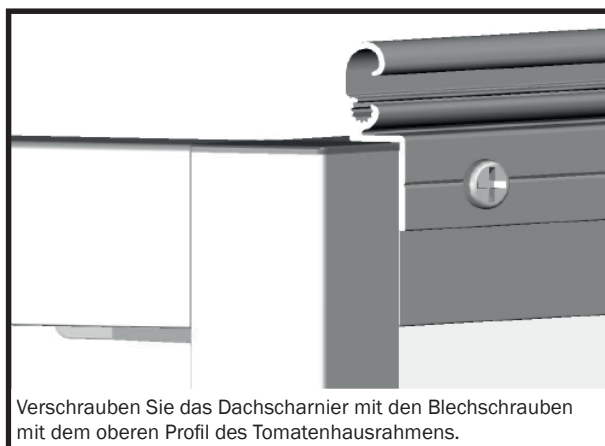
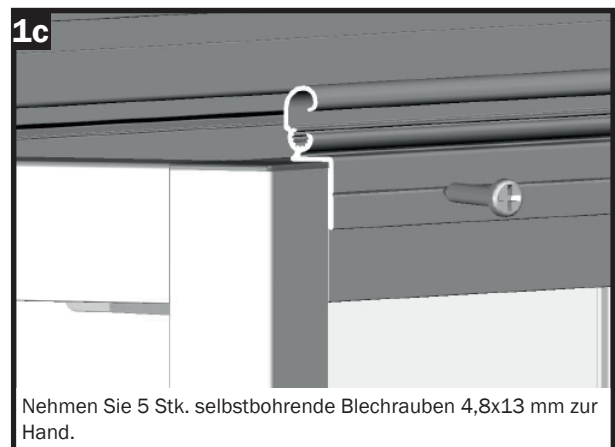
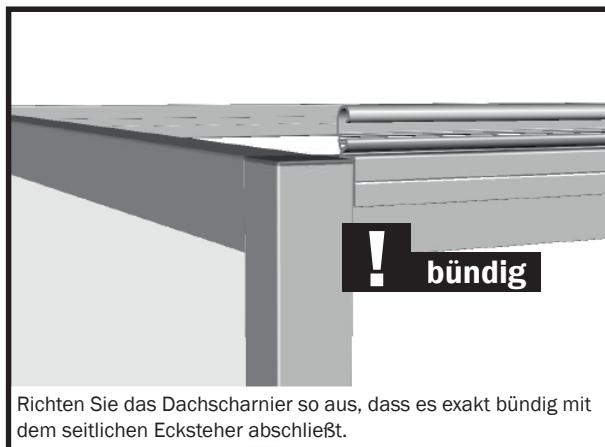
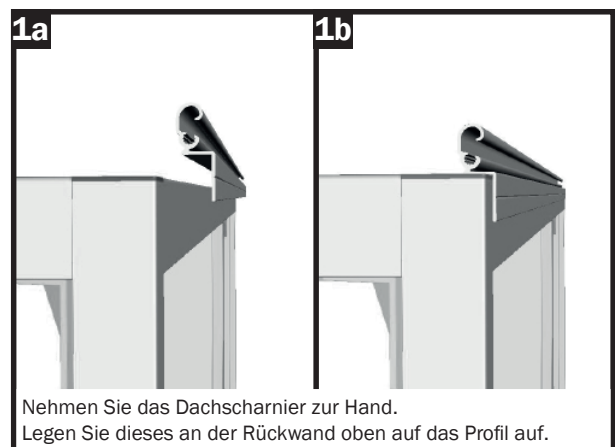
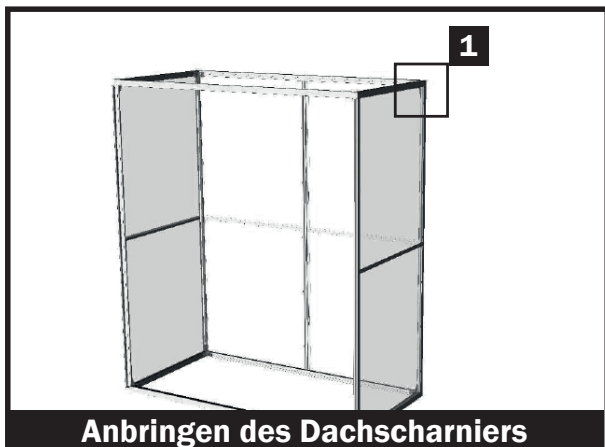
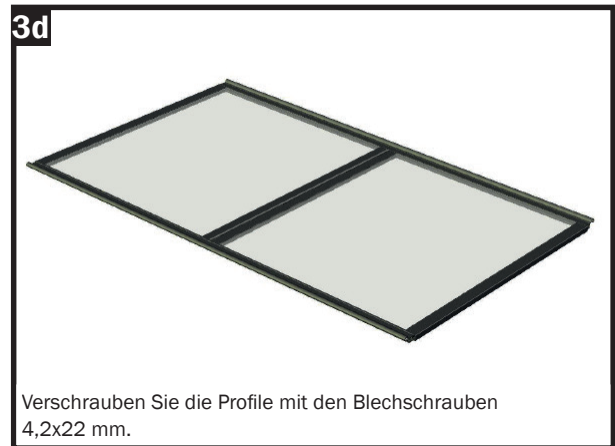
Sind alle vier Ecken exakt ausgerichtet, ziehen Sie die vier Muttern M6 bitte wieder fest an.

## Schritt 5 - Anbringen der Eckversteifungen oben

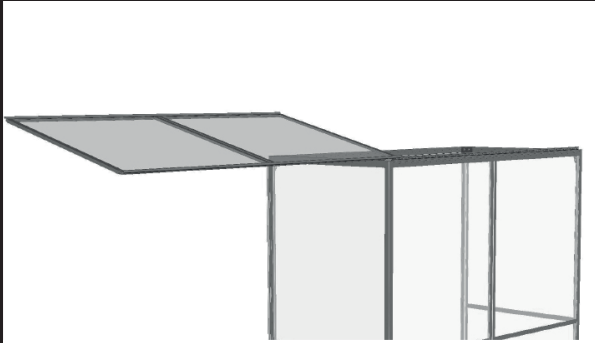




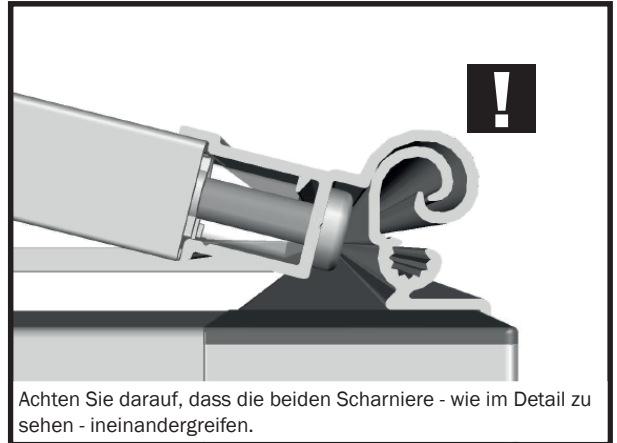
## Schritt 6 - Zusammenbau und Einbau des Fensters



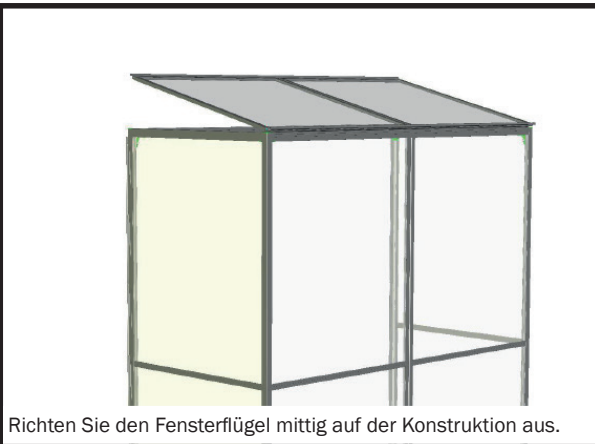
### Einschieben des Fensterflügels



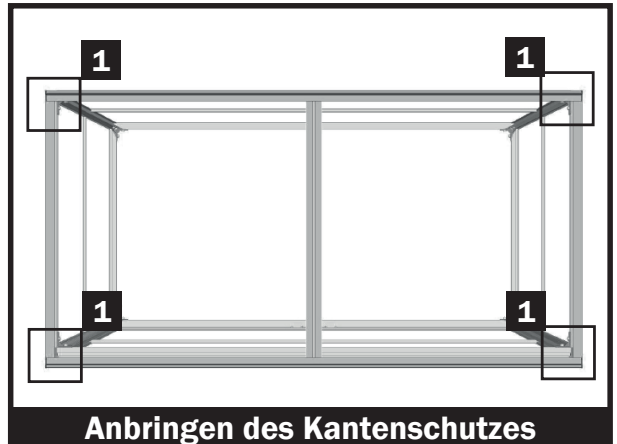
Nehmen Sie den vorbereiteten Fensterflügel zur Hand und führen Sie diesen in das Dachscharnier ein.



Achten Sie darauf, dass die beiden Scharniere - wie im Detail zu sehen - ineinandergreifen.

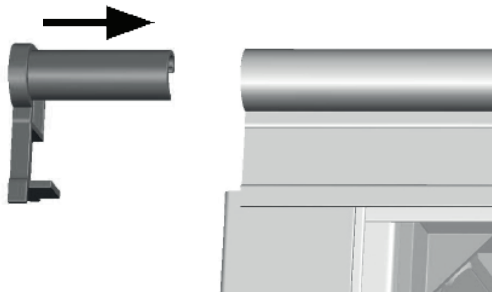


Richten Sie den Fensterflügel mittig auf der Konstruktion aus.



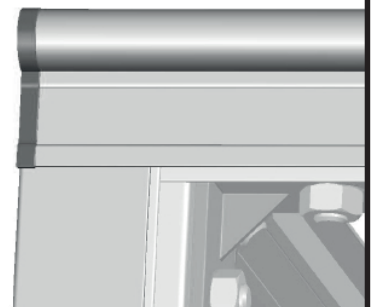
### Anbringen des Kantenschutzes

1a



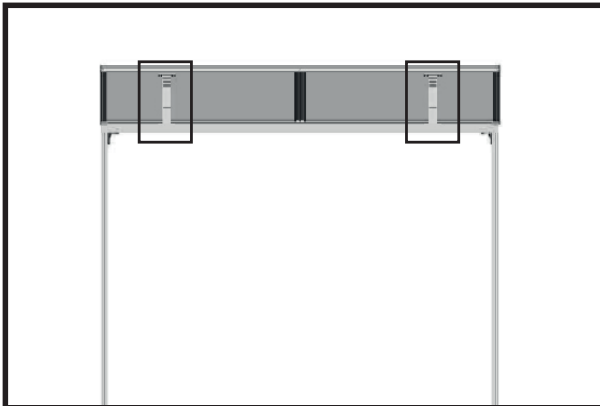
Nehmen Sie den Kantenschutz zur Hand.  
**Achten Sie darauf, dass es linke und rechte Teile gibt!**  
Stecken Sie den Kantenschutz in das Scharnierprofil des Fensters.

1b

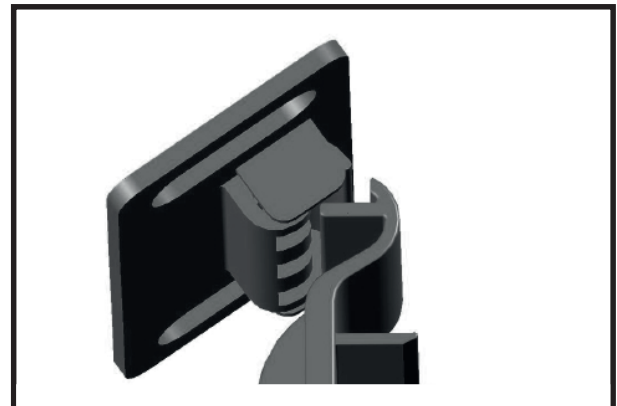


Drücken Sie den Kantenschutz ganz fest ein!  
**Wiederholen Sie dies an den vier Ecken des Fensterflügels.**

## Schritt 7 - Montage der Fensteraufsteller



**Anbringen des Fensteraufstellers**



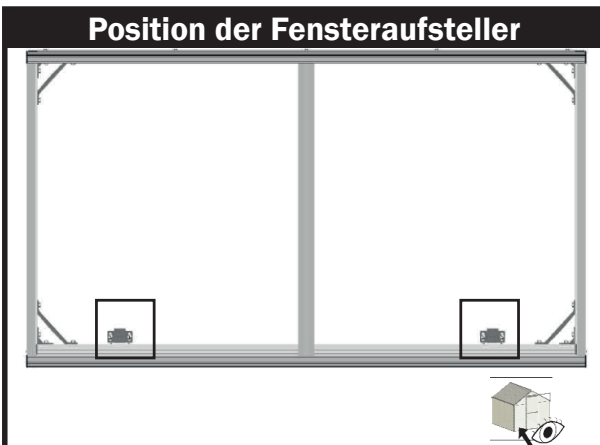
Nehmen Sie das Aufstellerscharnier und den Aufsteller zur Hand.



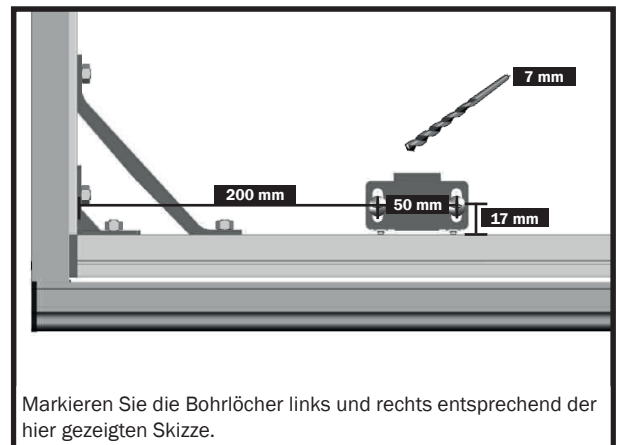
Setzen Sie den Aufsteller auf das Aufstellerscharnier auf.



Clipsen Sie den Aufsteller mit etwas Druck in das Aufstellerscharnier ein.



**Position der Fensteraufsteller**



Markieren Sie die Bohrlöcher links und rechts entsprechend der hier gezeigten Skizze.

**! HINWEIS**

Der Fensteraufsteller wird direkt an der Stegplatte verschraubt.

Bohren Sie dafür links und rechts am Fensterflügel zwei Löcher 7 mm durch die Stegplatte. Die Abmessungen entnehmen Sie bitte angeführter Skizze.

Verschrauben Sie den Feststeller mit jeweils zwei Flachkopfschrauben M6x16 und Muttern M6.

**Querschnitt montierter Fensteraufsteller**



Nehmen Sie zwei Flachkopfschrauben M6x16 mm zur Hand und stecken Sie diese durch die vorgebohrten Löcher 7 mm. Nehmen Sie einen Fensteraufsteller zur Hand und setzen Sie diesen auf die Flachkopfschrauben M6x16 mm. Richten Sie den Fensteraufsteller sauber aus und verschrauben Sie diesen mit einer Mutter M6.

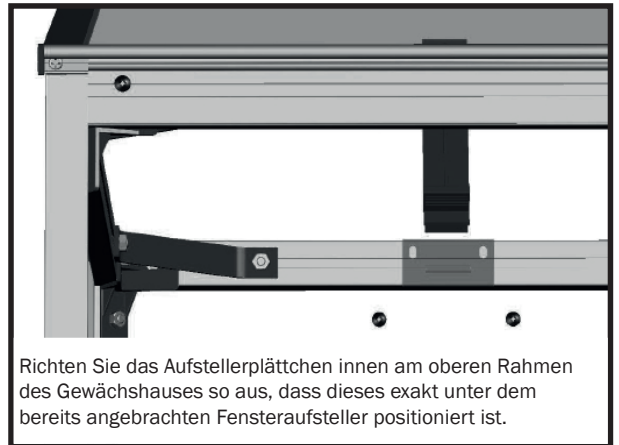
**Wiederholen Sie den Montageschritt mit dem zweiten Fensteraufsteller.**



**Anbringen des Aufstellerplättchens**



Nehmen Sie das Aufstellerplättchen und zwei selbstbohrende Blechschrauben 4,8x13 mm zur Hand.



Richten Sie das Aufstellerplättchen innen am oberen Rahmen des Gewächshauses so aus, dass dieses exakt unter dem bereits angebrachten Fensteraufsteller positioniert ist.

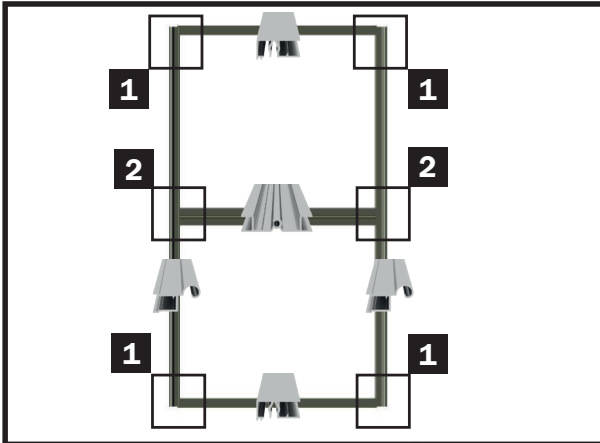


Verschrauben Sie das Aufstellerplättchen mit den beiden selbstbohrenden Blechschrauben 4,8x13.



**Seitenansicht des aufgestellten Fensteraufstellers**

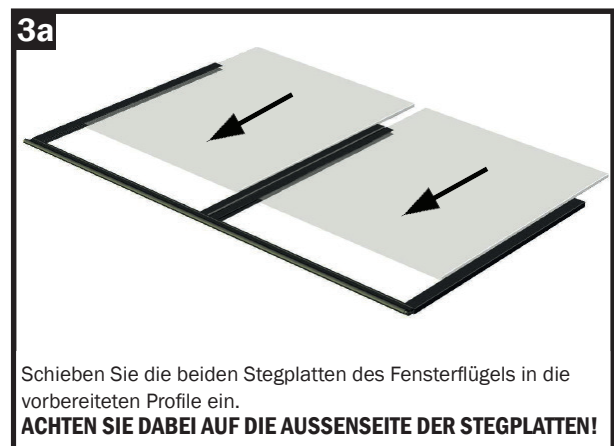
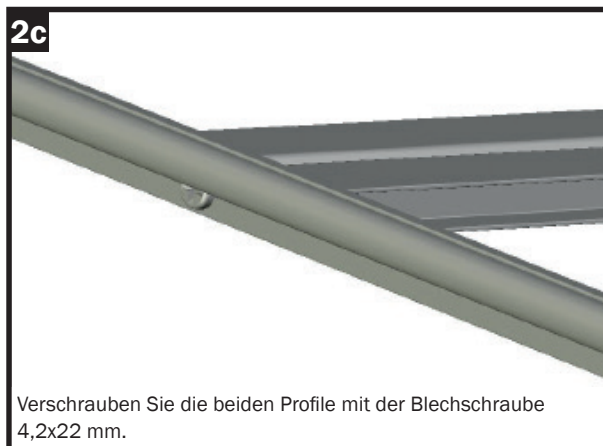
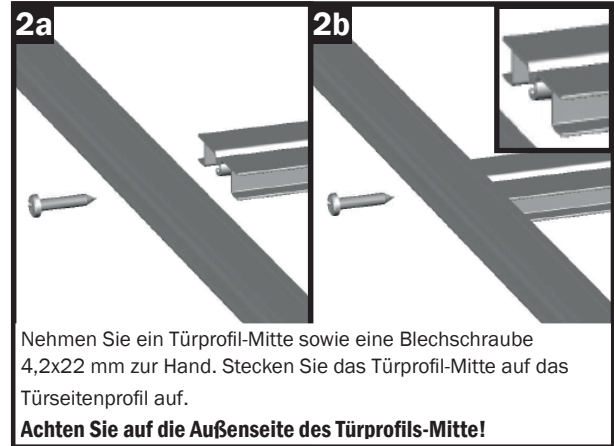
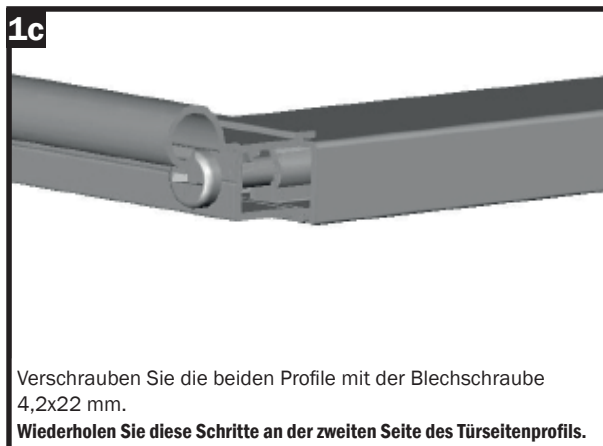
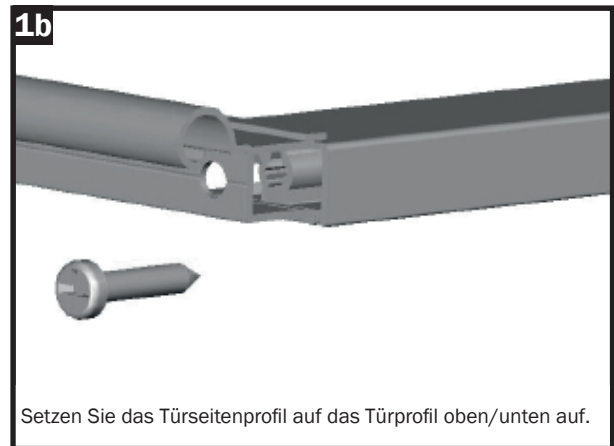
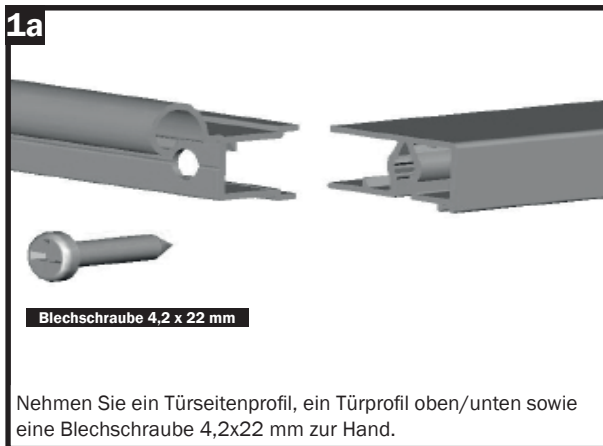
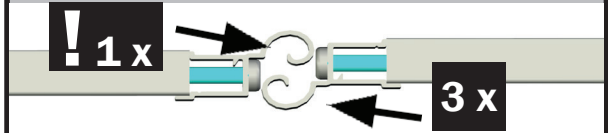
## Schritt 8 - Zusammenbau und Einbau der Türflügel

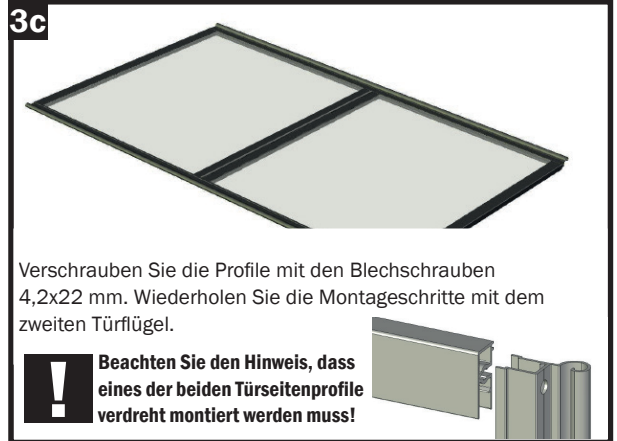
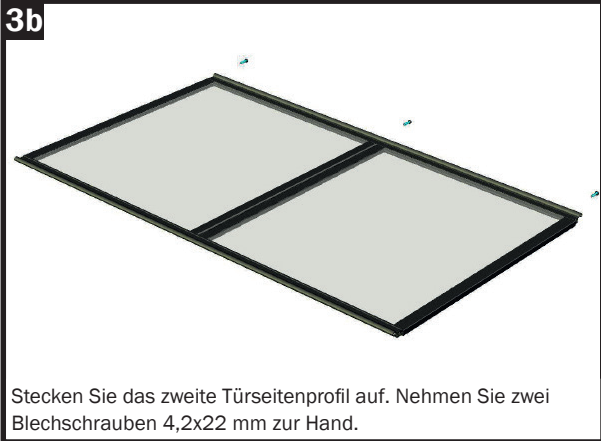


### WICHTIGER HINWEIS!

Achten Sie beim Verschrauben der seitlichen Profile der Türflügel darauf, dass die Rundung eines seitlichen Profiles nach außen zeigt.

Dies ist wichtig, weil in der Mitte der Tür die Flügel damit gegeneinander aneinanderstoßen - anderenfalls würden die Profile kollidieren und die Tür nicht sauber schließen!

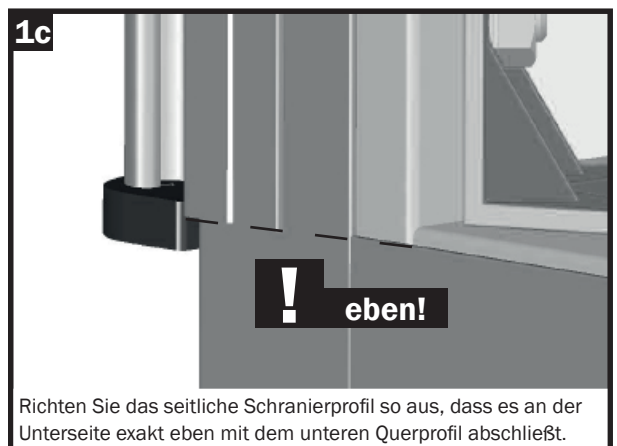
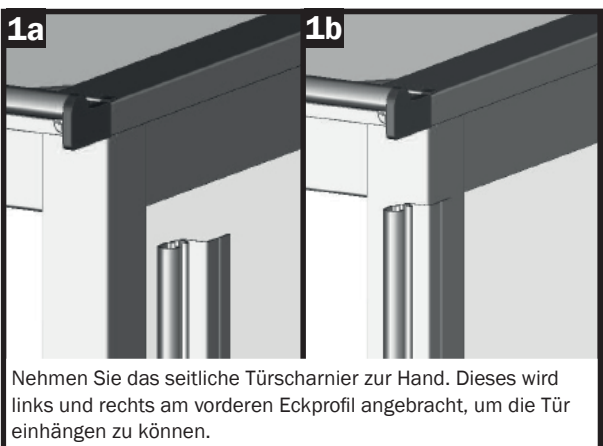
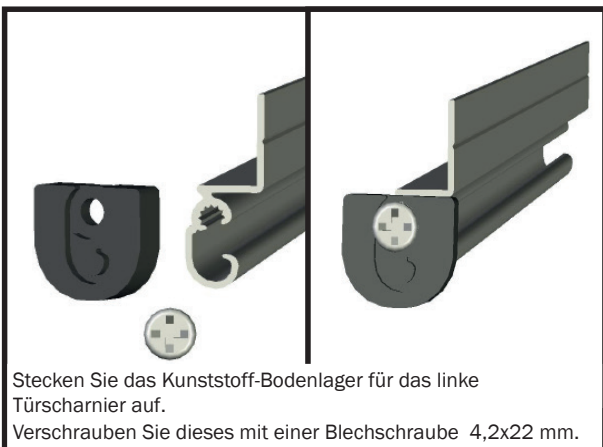
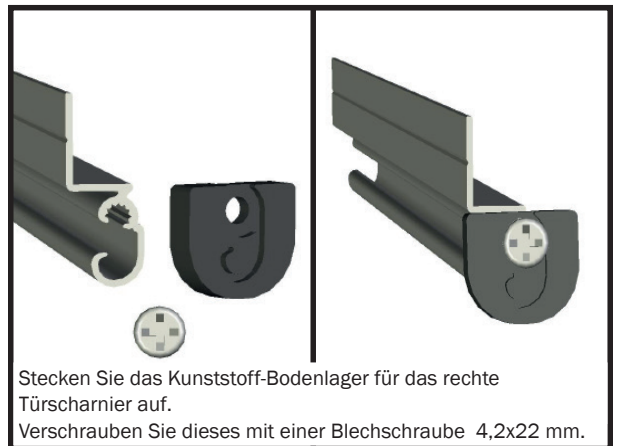




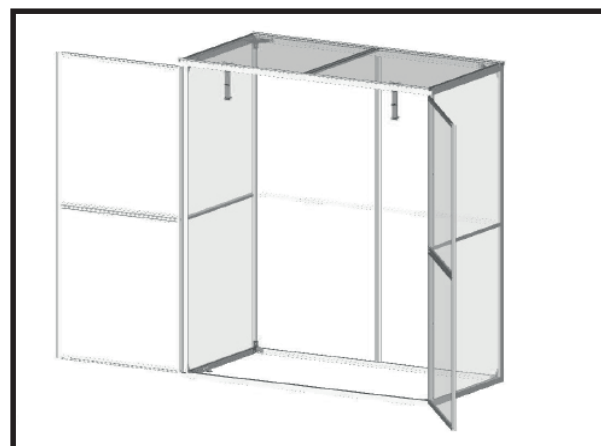
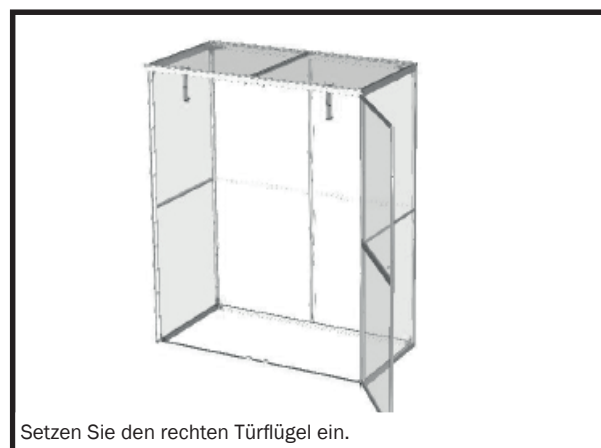
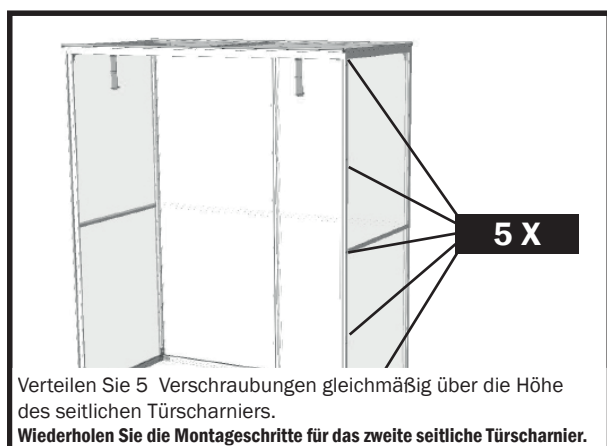
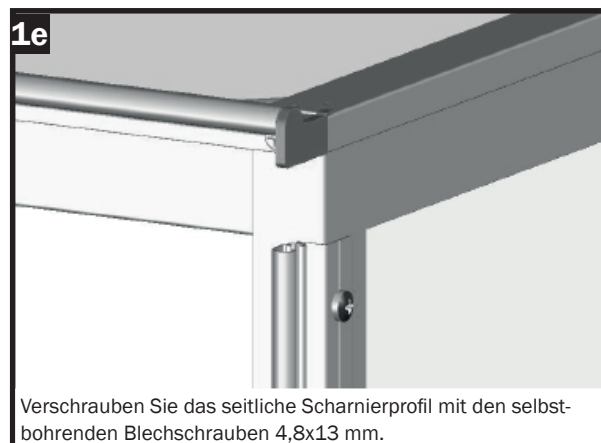
**HINWEIS**

Vor dem Verschrauben der seitlichen Türscharniere wird jeweils an der Unterseite das Kunststoff-Bodenlager aufgeschraubt - verwenden Sie dafür bitte eine Blechschraube 4,2x22 mm.

Achten Sie darauf, dass diese Kunststoff-Bodenlager so aufgeschraubt werden, dass sich diese beim Anbringen der Türscharniere links und rechts jeweils an der Unterseite befinden!

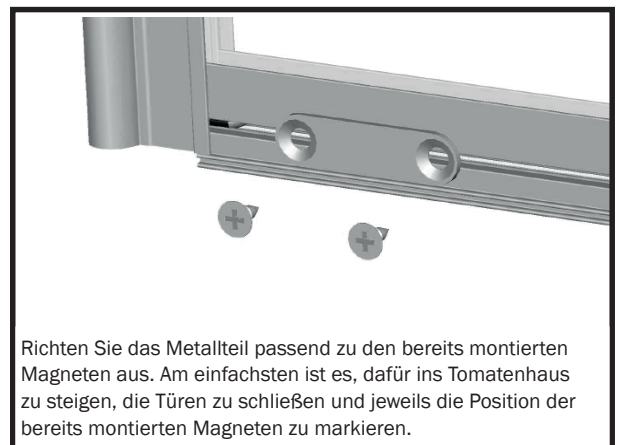
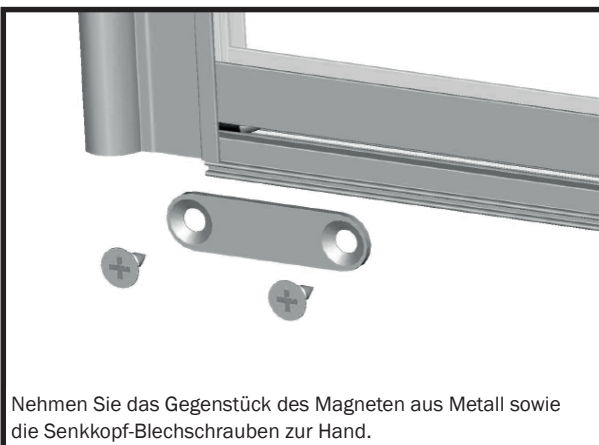
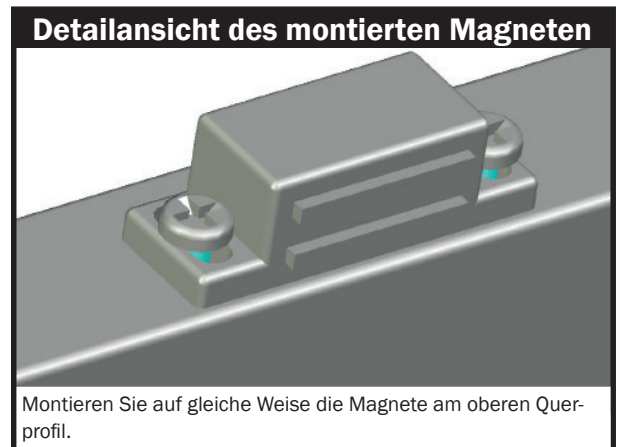
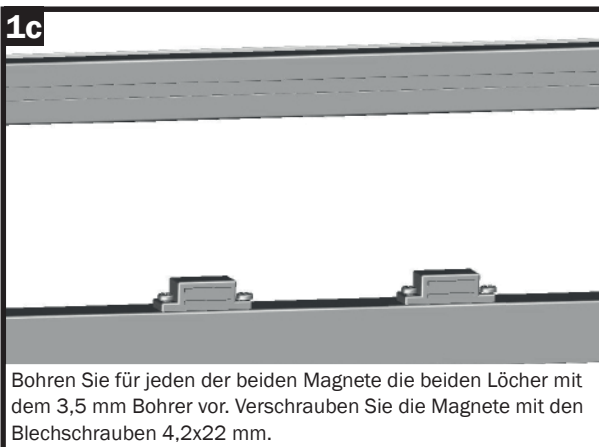
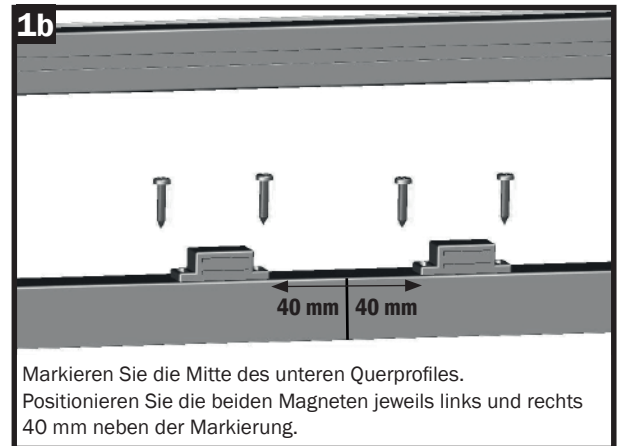
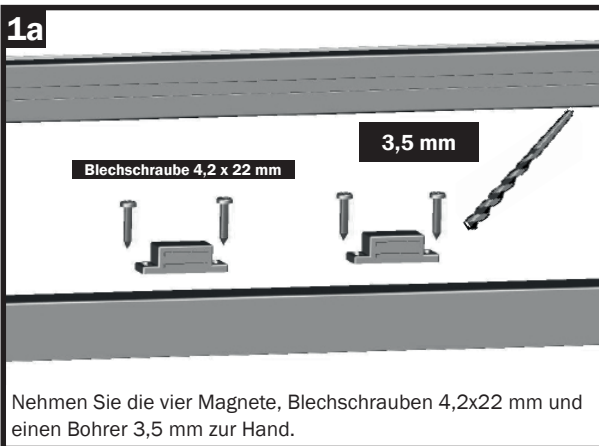
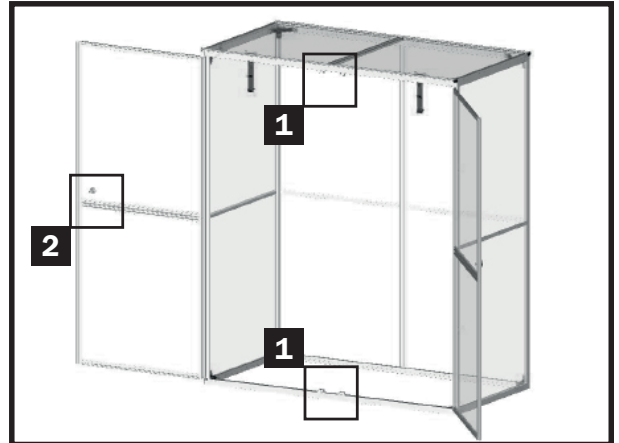


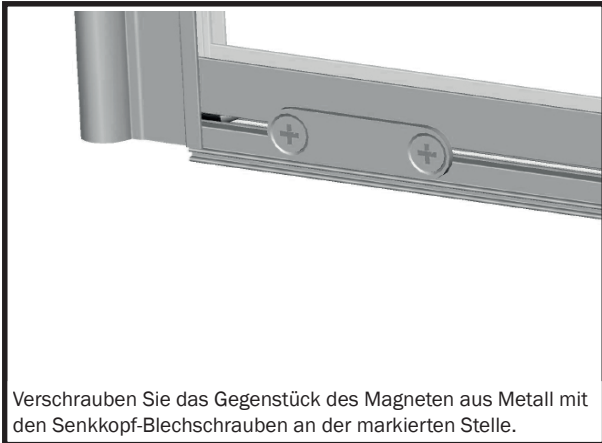
## Schritt 8 - Zusammenbau und Einbau der Türflügel



Abschließend werden die vier Magnete jeweils oben und unten am Frontwandprofil befestigt. Die Metallteile, die als Gegenstück benötigt werden, werden am Türflügel verschraubt. Verwenden Sie dafür die Senkkopfschrauben 4,2x9,5 mm.

Abschließend werden an beiden Türflügel noch Pilzgriffe montiert. Dafür wird mit einem Bohrer 7 mm je ein Loch in die Stegplatte des Türflügels gebohrt und die Pilzgriffe mit Flachkopfschrauben M6x16 verschraubt.

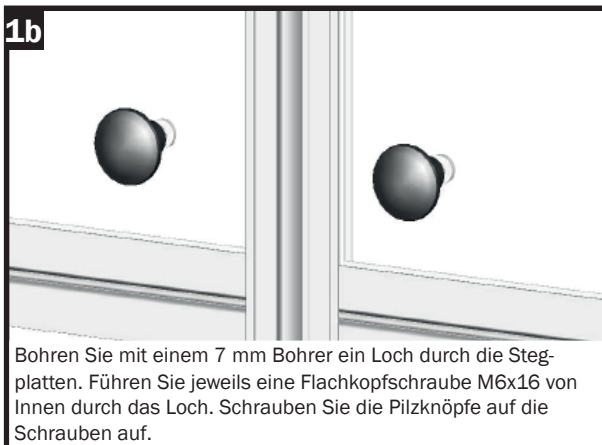
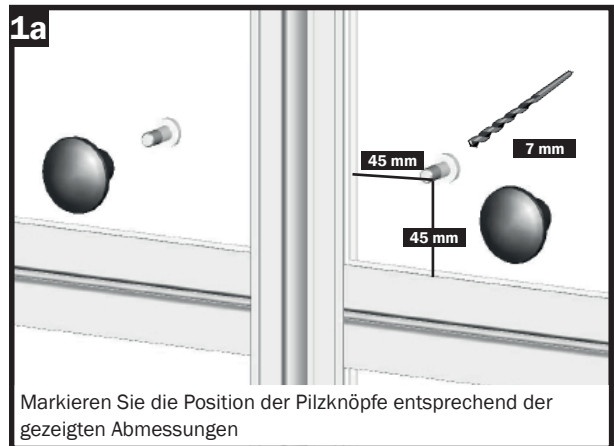
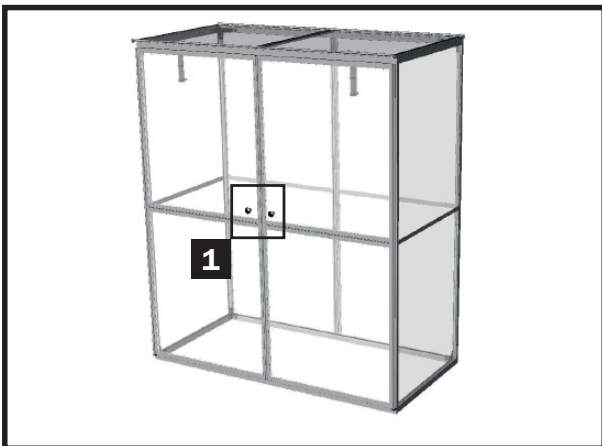




## MONTAGE DER PILZGRIFFE AN DER TÜR

Abschließend werden die beiden Pilzgriffe jeweils am linken und am rechten Türlügel montiert.

Bohren Sie dafür jeweils ein Loch 7 mm durch die Doppelstegplatte (Abmessungen entnehmen Sie bitte nachfolgender Skizze) und verschrauben Sie den Griff jeweils mit einer Flachkopfschraube M6x16 mm



## AUFSETZEN DES FRÜHBEETES AUF EIN HOCHBEET

Haben Sie sich für ein Hochbeet als Zubehör entschieden, kann nun das Tomatenhaus auf das Hochbeet aufgesetzt und mit den Befestigungsklemmen an den vier Ecken jeweils zweimal verschraubt werden.

