

# OPSÆTNINGSVEJLEDNING



## DRIVHUS TIL TOMATER „EMMA“

# Generelt om anvendelse og forklaring af symboler

## Kære kunde

Dette omhyggeligt konstruerede produkt tilhører nu dig. Det er fremstillet af mennesker, for hvem præcision er en stolt tradition. Det kompakte design muliggør hurtig montering. Det kan anvendes på mange måder.

Vi forbeholder os retten til videreudvikling, i henhold til den tekniske udvikling. Vi beder om forståelse for, at dette kan medføre mindre afvigelser fra illustrationer og beskrivelser. Vi ønsker dig al mulig held og lykke med din nye attraktion i din have.

## BEMÆRK VENLIGST:

Inden montering kontrolleres aluminiumsprofilerne samt mængder og mål

Før monteringen kontrolleres styklisten for om der skulle mangle noget.

Vi påtager os ikke ekstra omkostninger eller kompensation for eventuelt hyrede montagefirmaers stilstand, som følge af en ikke-udført kontrol.

**Kontakt os venligst, hvis du skulle have brug for reservedele. Oplys os varenummeret på den del, du skal bruge. Vi forsøger at hjælpe dig så hurtigt som muligt.**

**Bemærk venligst, at termopladerne har en inderside og en yderside.** Den folierede side eller siden mærket „Aussen“ eller „Outside“ har en UV-beskyttelsesbelægning. For at undgå at termopladerne monteres forkert, fjernes folien først efter at alle plader er indsat i rammen.

## FARE – Sikkerhedsanvisninger ved montering.

Vi anbefaler anvendelse af beskyttelseshandsker, beskyttelsesbriller og sikkerhedssko ved montering af ramme og ruder (fare for skader og brud). Efter komplet montering, skal alle skrueforbindelser spændes efter med en gaffelnøgle eller ringnøgle.

## BEMÆRK.

Producenten er ikke ansvarlig for storm-, vind-, vand- og snebelastningsskader (**Vi anbefaler, at sneen fjernes fra taget i vintermånederne**). Heraf følgende skader og økonomiske tab, dækkes ikke af garantien. Ved synlige skader på byggekomponenter skal disse udskiftes med originale reservedele.

## VÆRKTØJSLISTE:

Følgende værktøj er nødvendige til montering:



## FORKLARING AF SYMBOLER OG UDTRYK:

Følgende symboler er brugt i vores opsætningsvejledning:



Advarsel.  
Vigtigt.



denne  
komponent



komponent  
bevæges



Set  
udefra



Profiltværsnit



Monterings-  
rækkefølge



kraft

# VIGTIGE OPLYSNINGER

## KONTROLLER STYKLISTEN

Det er yderst vigtigt at kontrollere om leveringen er komplet, jvf. styklisten i denne opsætningsvejledning, herunder rammens profildele samt polycarbonat-pladerne.

En komplet levering sikrer dig en opsætning uden problemer og samtidigt undgår du tidsspilde og besvær, hvis opsætningen skal afbrydes pga. manglende eller beskadigede dele.

### BEMÆRK:

**For at undgå fejlmængder**, anvender vi **de nyeste metoder til afvejning** og de enkelte pakke-trin overvåges **løbende med nøjagtig vægtkontrol**. Herved kan vi stort set udelukke fejlmængder og forkerte dele.

Hvis der alligevel skulle blive leveret dele der er beskadiget under transporten eller der mangler dele, eftersender vi de defekte eller manglende dele hurtigst muligt.

### HUSK:

For din egen skyld, beder vi dig kun at sende os én besked vedrørende dele der skal eftersendes. Så kan vi sende det hele samlet, i en sending. Kontroller alle drivhusets dele i henhold til styklisten og send **os venligst én e-mail**, hvor du angiver det nødvendige **antal**, de enkelte **varenumre** og **varebeskrivelsen af alle de enkelte dele**.

Dette sikrer, at du modtager alle de nødvendige dele til opsætningen samlet og, at du kan gennemføre en hurtig og nem opsætning.

## REKLAMATIONSKRAV POLYCARBONAT-PLADER

Ved hæftning af kartonerne med termopladerne kan det ske, at enkelte **plader** bliver lettere **beskadiget i enderne på grund af hæfte-processen**.

Bemærk venligst, at **polycarbonat-termopladerne normalt ikke har lukkede sidekanter**, og at dette er et unikt kvalitets-kendetegn for vores produkter.

Derfor giver **mindre skader der ikke rager mere end 7mm ind i termopladerne** (de er ikke længere synlige, enten efter at de er sat ind i aluminiumsprofilerne eller efter at plastik-klemmerne er sat på) **ikke nogen grund til at reklamere**, da hverken funktion, holdbarhed eller udseende er forringet.

**Ombytning** af termoplader er **kun mulig, ved returnering af de originale termoplader**.

# Stykliste

## Tomathus 147 x 76 cm

ILLUSTRATION	VAREN.R.:	BETEGNELSE	LÆNGDE	STK.
	101001	Profil top/bund	1407 mm	4
	101018	Profil top/bund	677 mm	4
	101035	Hjørneprofil	1708 mm	4
	101052	Centerprofil - Bagvæg	1649 mm	1
	101069	Dørhængsel	1650 mm	2
	101086	Dørsideprofil	1648 mm	4
	101103	Dørprofil top/bund	682 mm	4
	101120	Dørprofil midte	682 mm	2
	101137	Taghængsel	1407 mm	1
	101154	Vinduesprofil - lang	1459 mm	2
	101171	Vinduesprofil - side	705 mm	2
	101188	Vinduesprofil - midte	705 mm	1
	763299	H-profil	677 mm	4

## Termoplader i polycarbonat

		Termoplade væg	700 x 835 mm	8
		Termoplade dør	700 x 793 mm	4
		Termoplade vindue	700 x 721 mm	2

ILLUSTRATION	VAREN.R.:	BETEGNELSE	LÆNGDE	STK.
	200101	Hjørneholdere		8
	200111	Kantbeskyttelse - vindue		3
	200121	Hætte		4
	200131	Vinduesholder		2
	200201	Hængsel til vinduesholder		2
	200141	Små plader til vinduesholder		2
	200211	Hjørneforstærkning		4
	200221	Magnetisk lukkebeslag		4
	200231	Dørhåndtag		2
		Gulvfod af plast		2

## Skruer

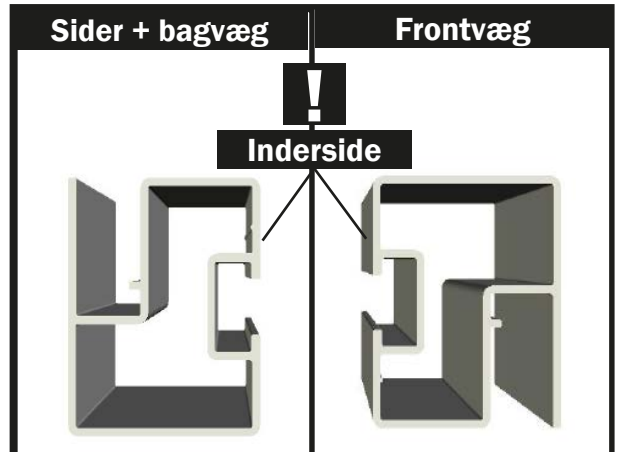
	690509	Skrue M6 x 12		40
	690510	Fladhovedet skrue M6 x 16		6
	690547	Møtrik M6		46
	664753	Selvskærende skrue 4,2 x 22 (vindue + dør)		28
	9040557	Selvskærende skrue til metaldel - magnet		8
	9040556	Selvskærende skrue 4,8 x 13		19

**BEMÆRK**

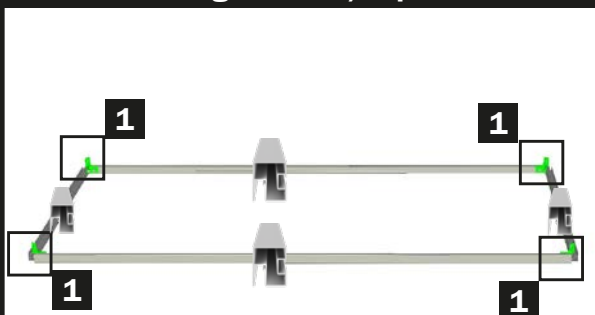


De langsgående profiler til fronten skal vendes så rillen til isætning af termopladerne vender nedad.

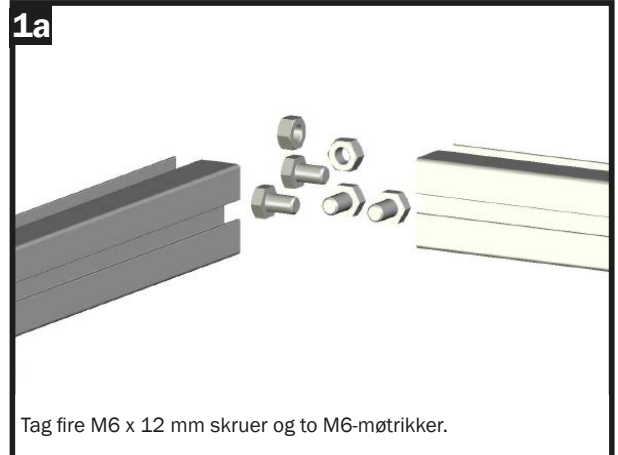
På profilerne til de tre andre sider skal rillen til isætninger vende opad.



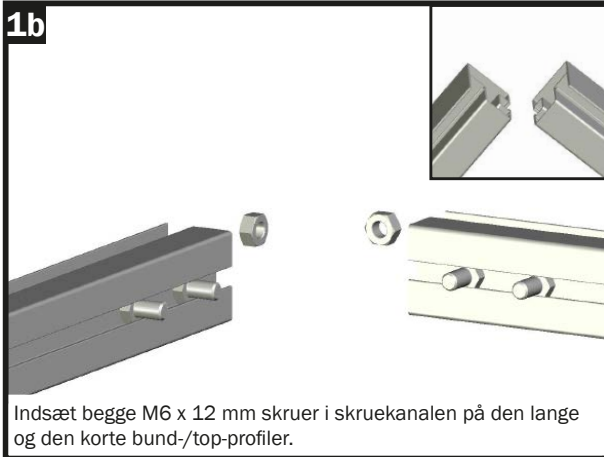
**Montering af bund-/top-ramme**



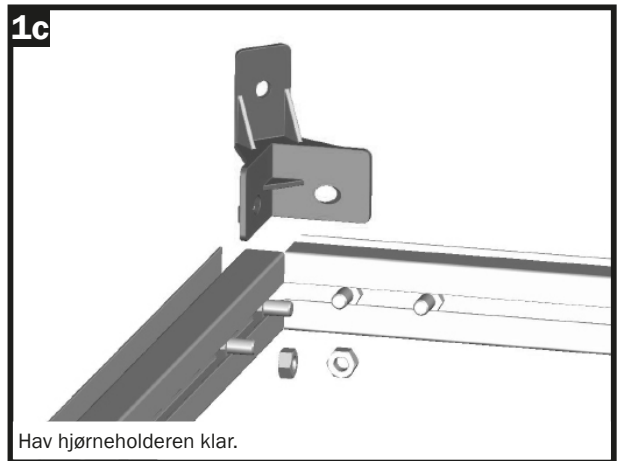
Tag de to lange og korte top-/bundprofiler samt de fire hjørneholdere til montering.



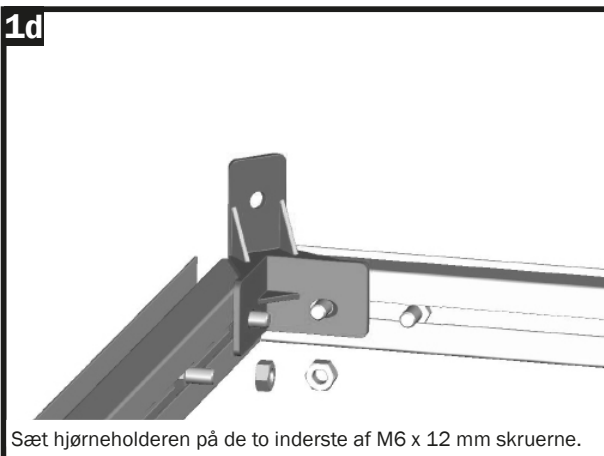
Tag fire M6 x 12 mm skruer og to M6-møtrikker.



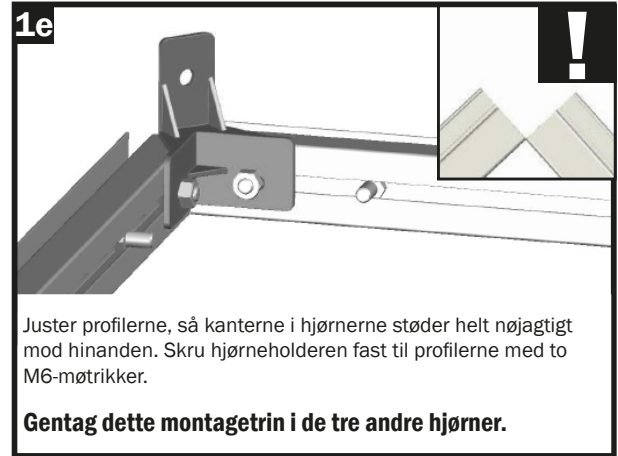
Indsæt begge M6 x 12 mm skruer i skrukanalen på den lange og den korte bund-/top-profiler.



Hav hjørneholderen klar.



Sæt hjørneholderen på de to inderste af M6 x 12 mm skruerne.

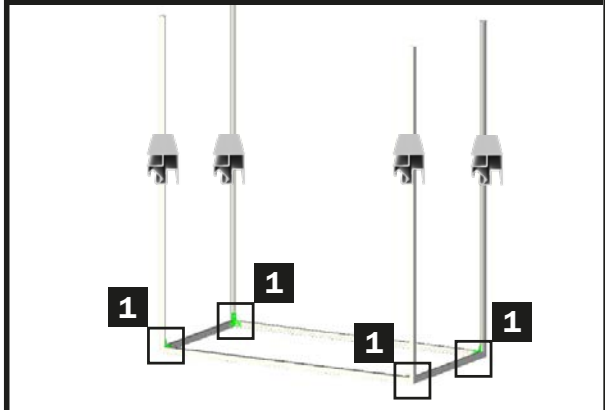


Juster profilerne, så kanterne i hjørnerne støder helt nøjagtigt mod hinanden. Skru hjørneholderen fast til profilerne med to M6-møtrikker.

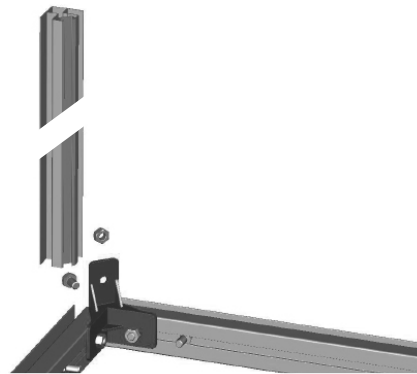
**Gentag dette montage-trin i de tre andre hjørner.**

## Trin 2 – Montering af hjørnestolperne

### Montering af hjørnestolperne

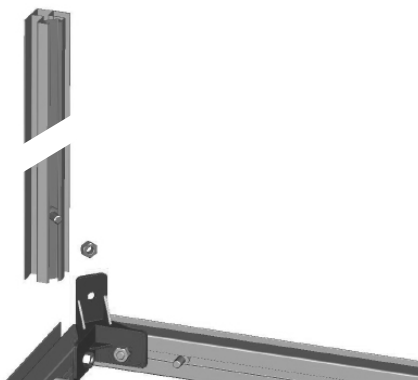


1a



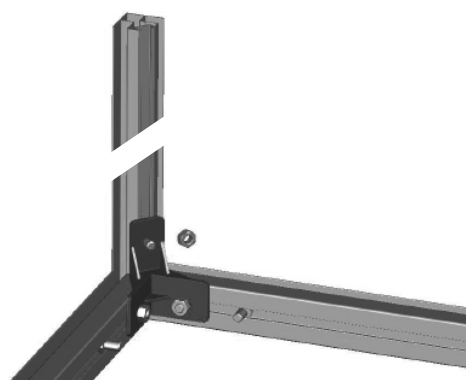
Tag hjørneprofilet, en M6 x 12 mm skrue og en M6-møtrik.

1b



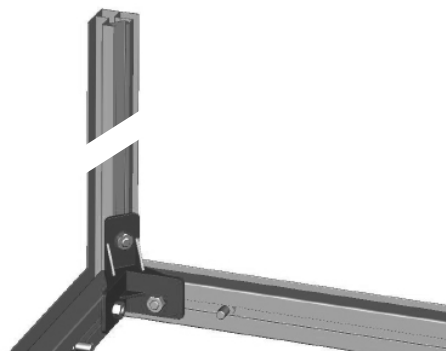
Indsæt M6 x 12 mm skruen i hjørneprofilets skruekanal.

1c



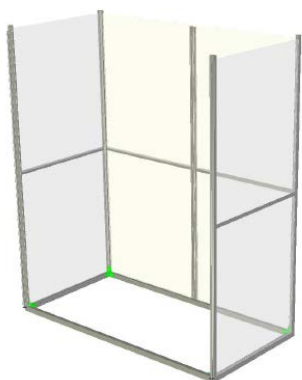
Sæt hjørneprofilet på. Indsæt så M6 x 12 mm skruen i det øverste hul i hjørneholderen.

1d



Skru hjørnestolpen fast på hjørneprofilet med en M6-møtrik.  
Hjørnestolper og bundrammens profiler skal nu flugte på undersiden.

#### Isætning af pladerne i siderne

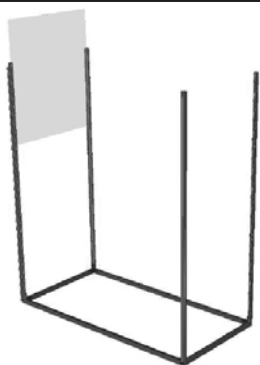


#### BEMÆRK

Vær opmærksom på indersiden og ydersiden ved montering af termopladerne.

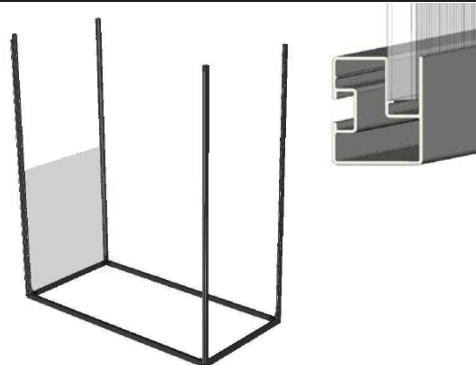
**Ydersiden er altid enten kendetegnet eller folieret.**

1a



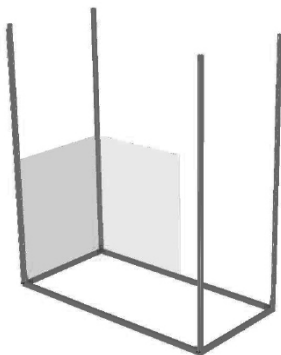
Indsæt sidevæggens termoplade ovenfra i rillerne på hjørnestolpernes profil.

1b



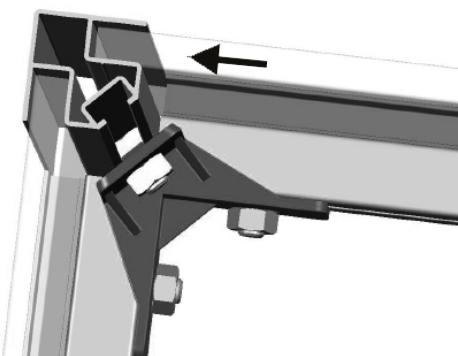
Tryk termopladen helt ned, så den går helt ned i "U"-profilen på bundrammen.

1c



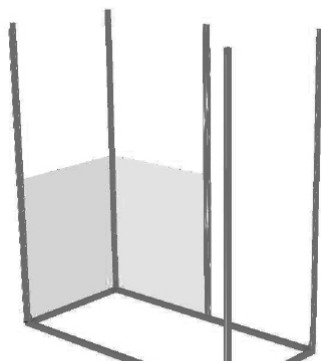
Indsæt en termoplade i tomathusets bagvæg.

!



Tryk termopladen helt i bund i hjørneprofilens rille.

1d



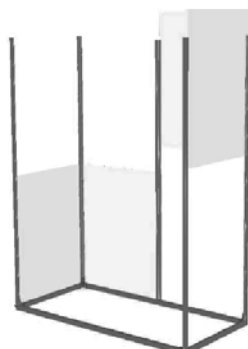
Tag bagvæggens midterprofil, og sæt det ind i bagvæggen.

Yderside

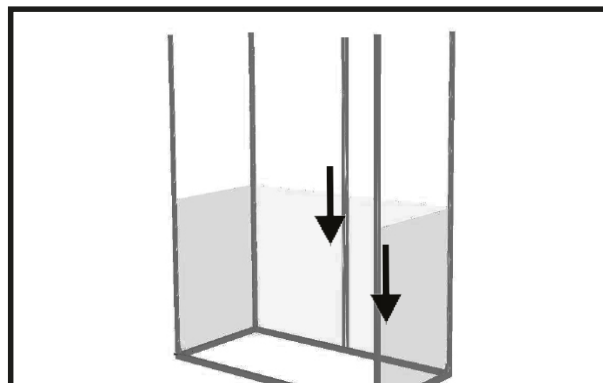
Sørg for, at den rigtige side af bagvægprofilen vender udad.

### Trin 3 - Isætning af termopladerne i siderne

1e

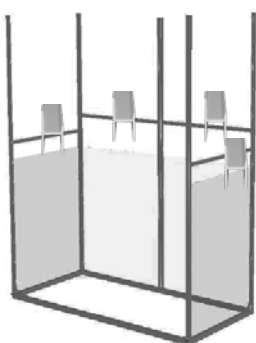


Indsæt endnu den anden termoplade i bagvæggen og en i sidevæggen.

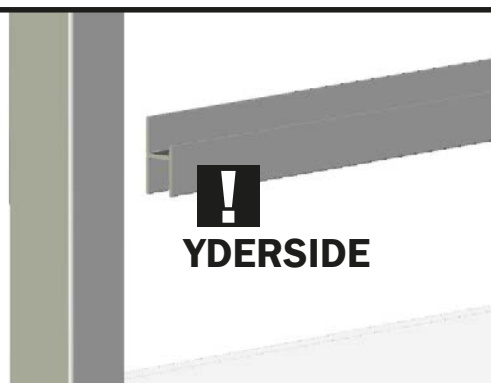


Tryk termopladen helt i bund, så den er sidder godt fast i bundrammets "U"-profil.

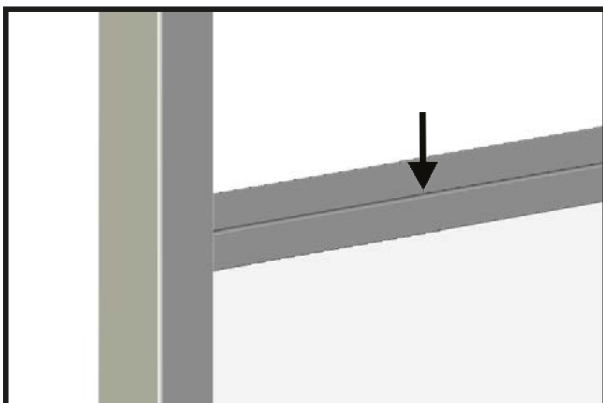
1f



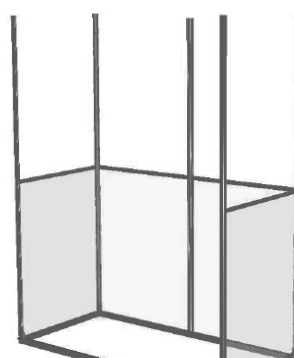
Tag fire H-profiler og placer dem på den øverste kant af termopladerne.



Sørg for, at H-profilerne vender den rigtige vej.

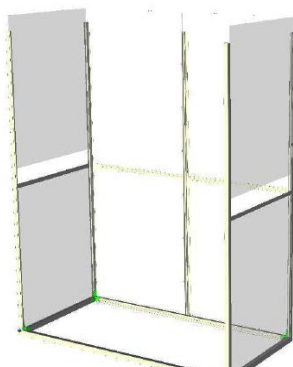


Tryk H-profilerne helt fast ned på kanten af termopladerne.

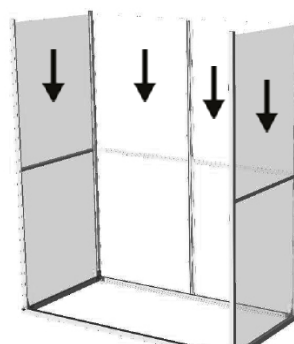


Hav de andre fire termoplader klar til indsætning.

1g



Indsæt de øverste termoplader i ramme konstruktionen.



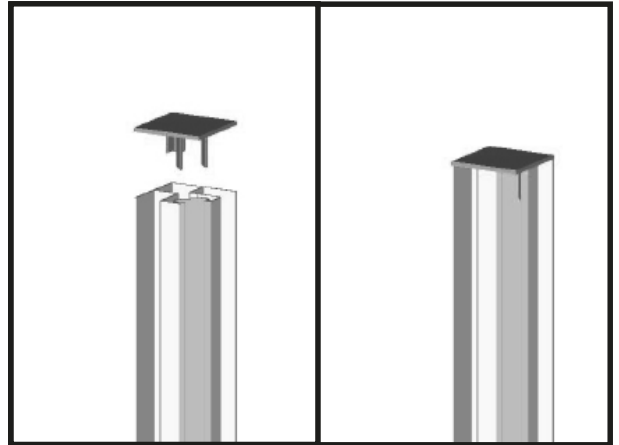
Tryk termopladerne ned, så de går helt i bund i H-profilerne.



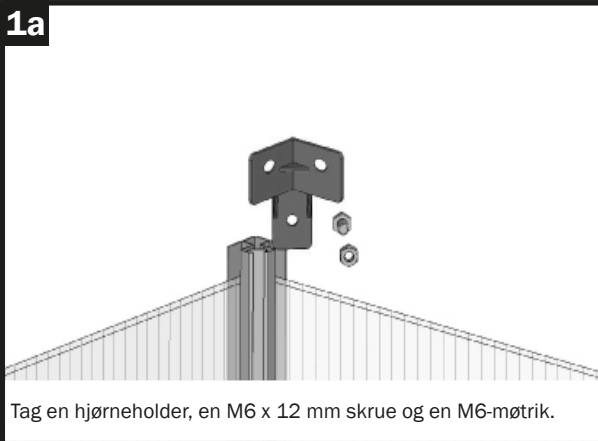
## Trin 4 – Montering af profilerne i toppen

### BEMÆRK:

For at gøre placeringen af hætterne på hjørneprofilerne mere synlig, viser vi allerede dette i de næste to illustrationer – men det er dog nemmere først at placere hjørneholderen og derefter sætte hjørnekapperne på, da det ellers er svært at få plads til M6 x 12 mm skruerne.

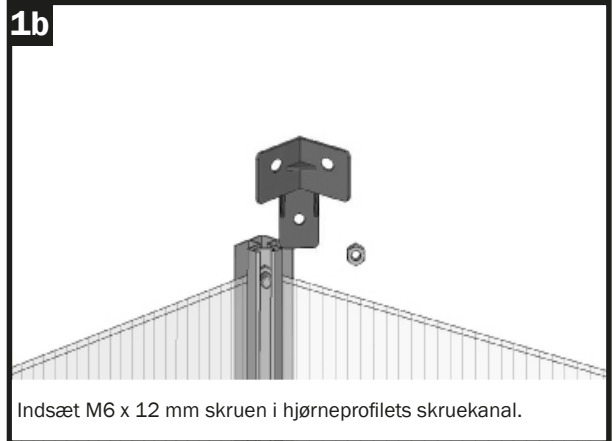


1a



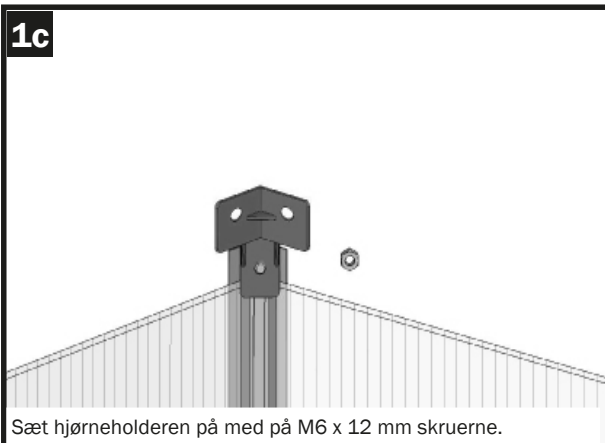
Tag en hjørneholder, en M6 x 12 mm skrue og en M6-møtrik.

1b



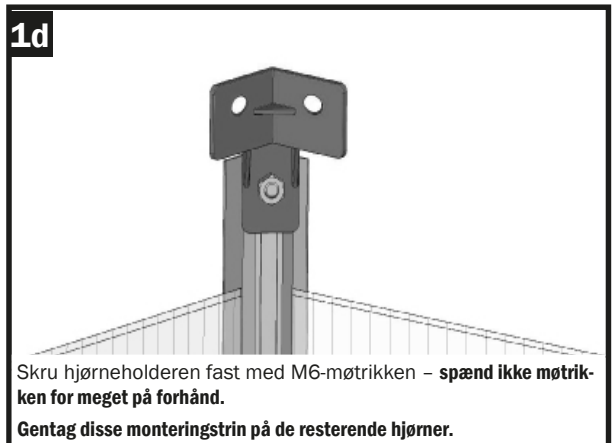
Indsæt M6 x 12 mm skruen i hjørneprofilets skruekanal.

1c



Sæt hjørneholderen på med på M6 x 12 mm skruerne.

1d



Skrue hjørneholderen fast med M6-møtrikken – **spænd ikke møtrikken for meget på forhånd.**

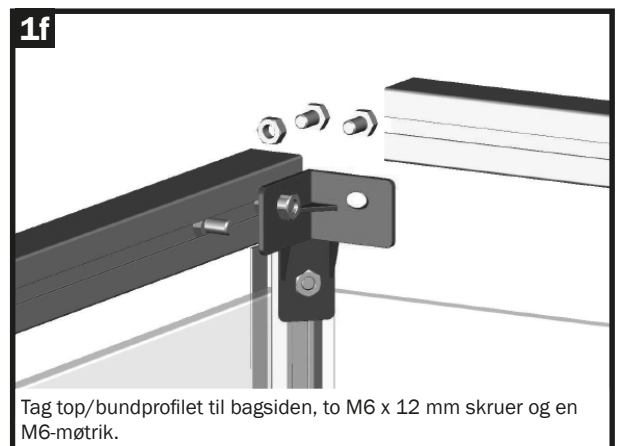
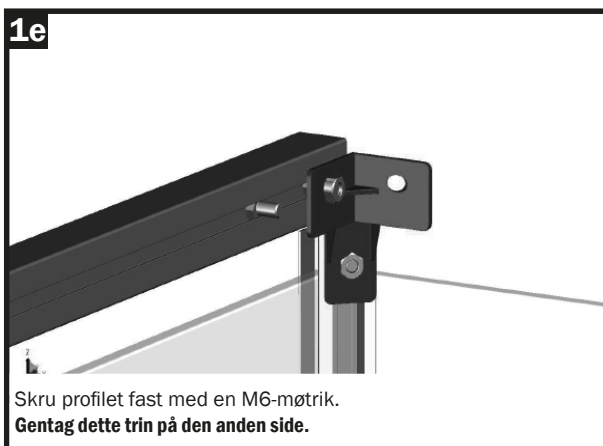
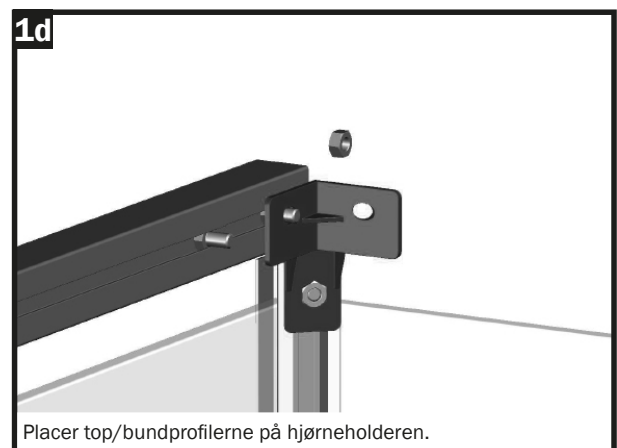
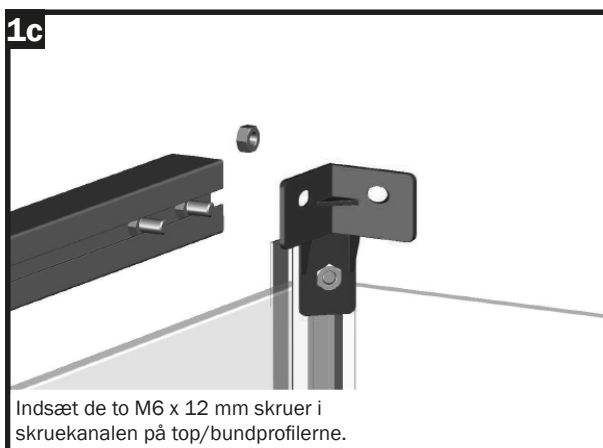
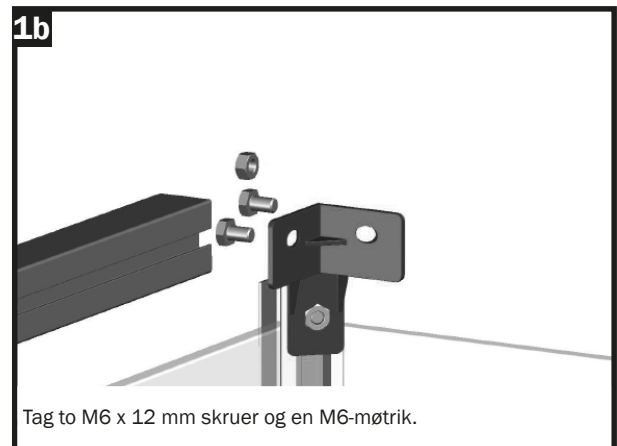
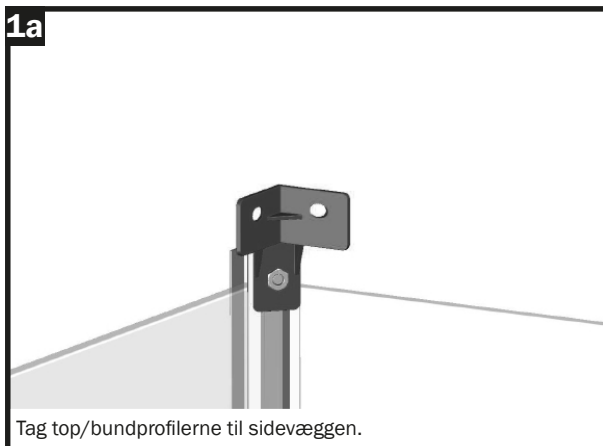
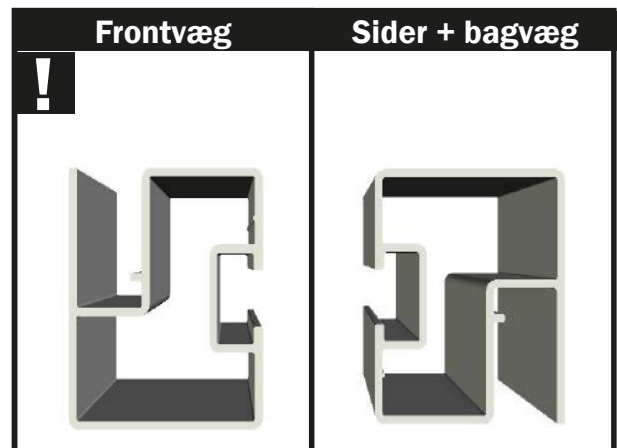
**Gentag disse monteringsstrin på de resterende hjørner.**

## Trin 4 – Montering af profilerne i toppen

### BEMÆRK

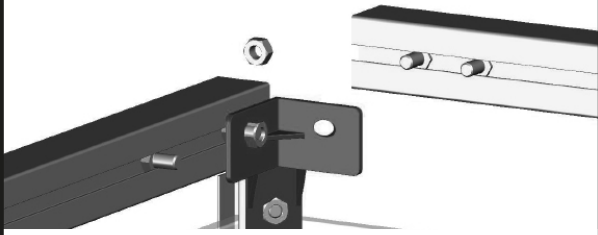
De langsgående profiler i toppen af fronten, monteres så renden til isætning af termopladerne vender opad.

Ved profilerne til de tre andre sider skal renden til isætninger vende nedad.



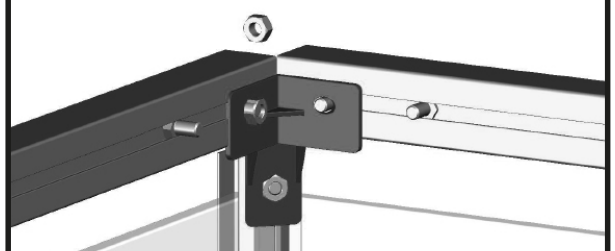
## Trin 4 – Montering af vægprofilerne i toppen

1g



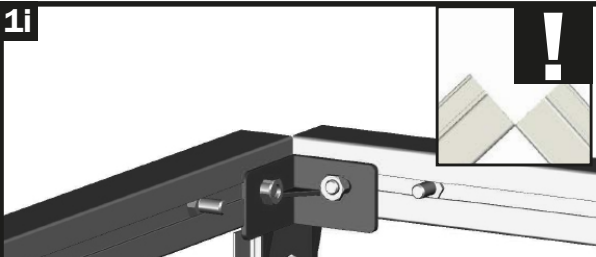
Indsæt de to M6 x 12 mm skruer i skruekanalen på top/bundprofil.

1h



Placer top/bundprofilen på hjørneholderen.

1i

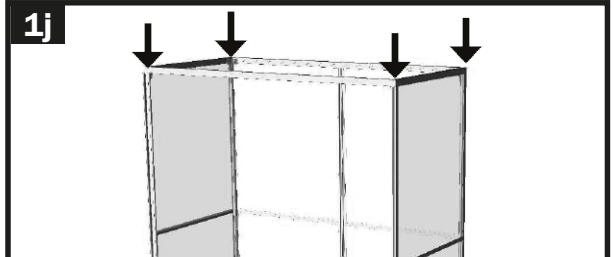


Juster profilerne, så kanterne i hjørneren støder helt nøjagtigt mod hinanden. Skru hjørneholderen fast på profilet med en M6-skrue.

**Gentag dette trin på den anden side.**

**Monter de to profiler i toppen på samme måde – bemærk anvisningen vedrørende rillen på det forreste profil.**

1j

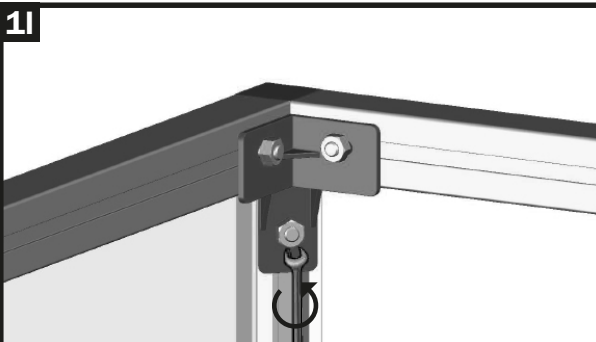


**I næste trin sættes den øverste ramme på plads.**

For at gøre dette placeres dækhætterne først på oversiden af de fire hjørneprofiler.

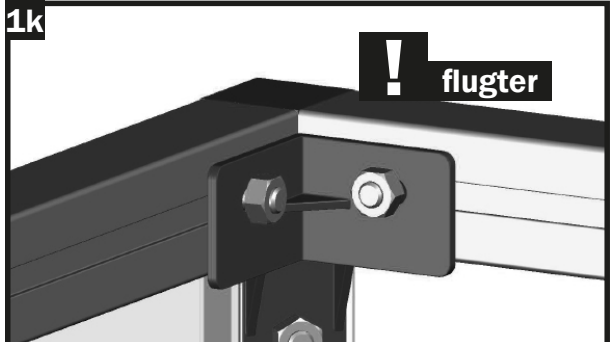
Derefter løsnes hjørneholderen ved de fire hjørner igen, og rammen trykkes helt på plads, indtil den flugter nøjagtigt med dækhætterne. Til sidst skrues hjørneprofilerne fast.

1l



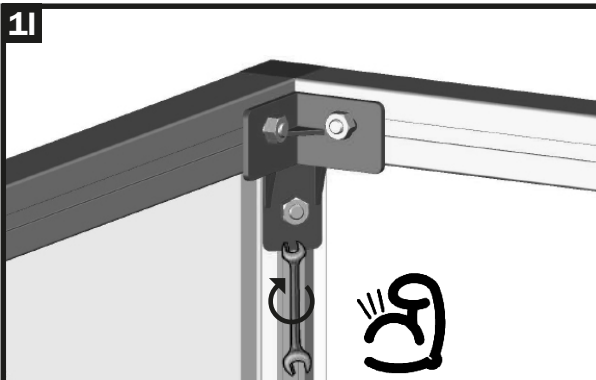
Placer først dækhætterne på oversiden af de fire hjørneprofiler. Løs de fire hjørner ved M6-møtrikkerne på hjørneholderen.

1k



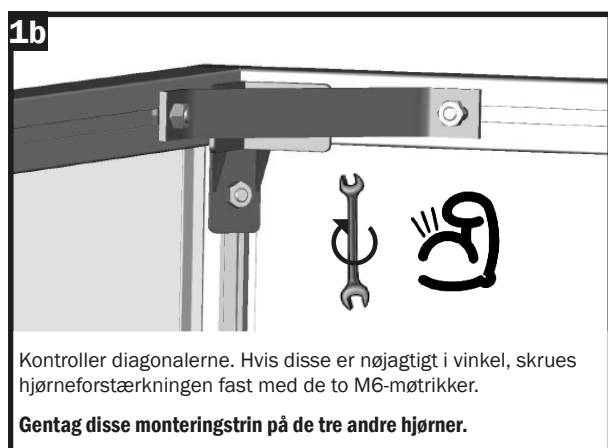
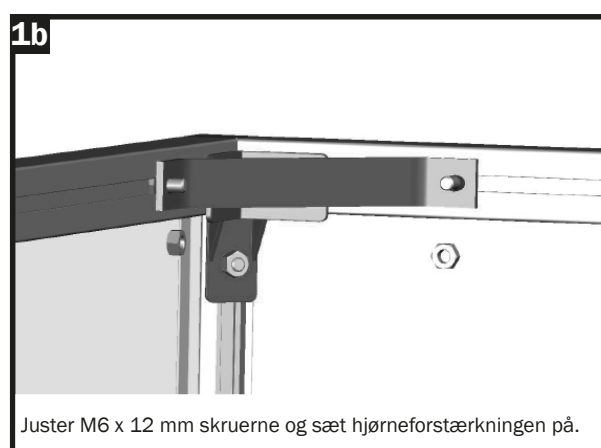
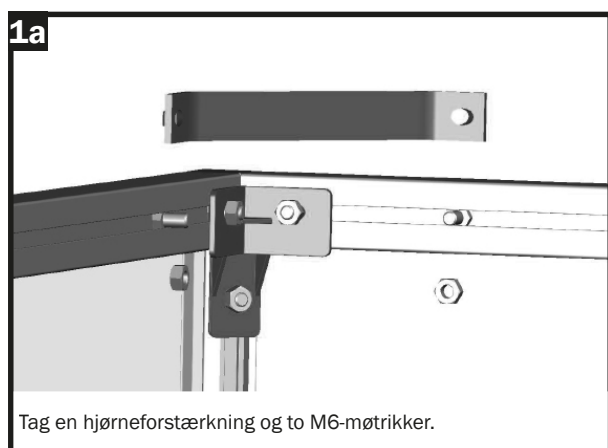
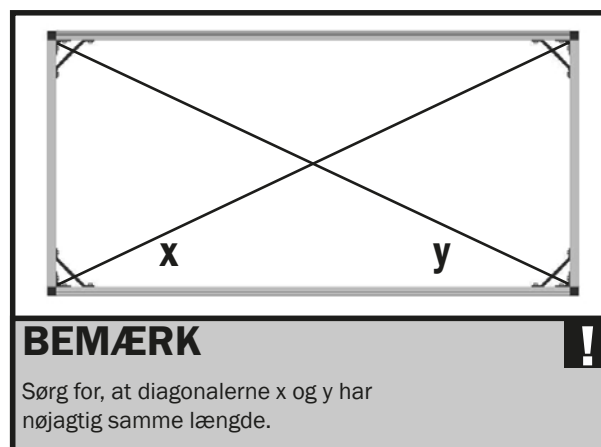
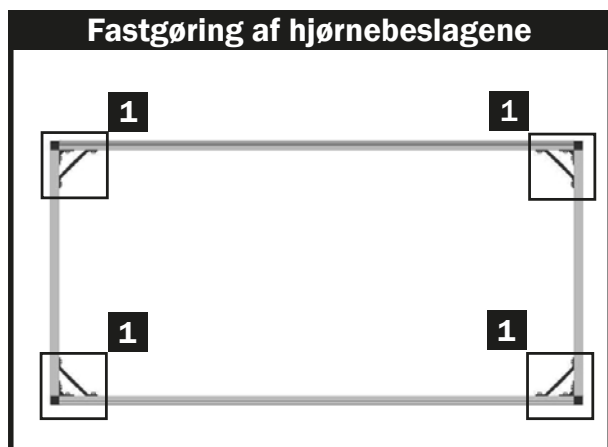
Tryk den øverste aluminiumsramme ned i de fire hjørner, indtil oversiden af profilet er nøjagtigt i niveau med dækhætten.

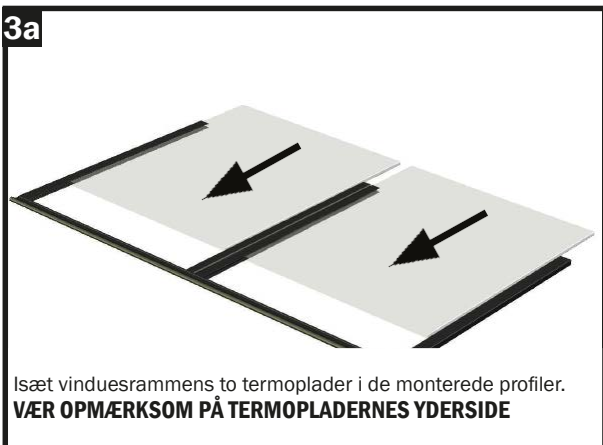
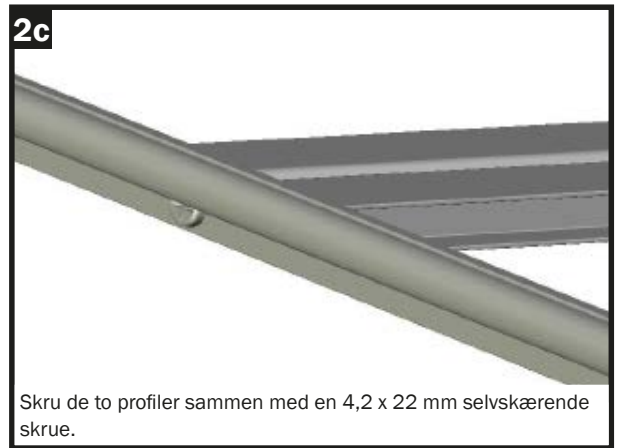
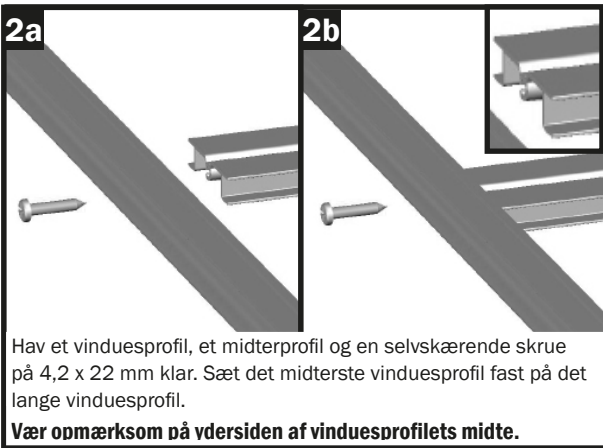
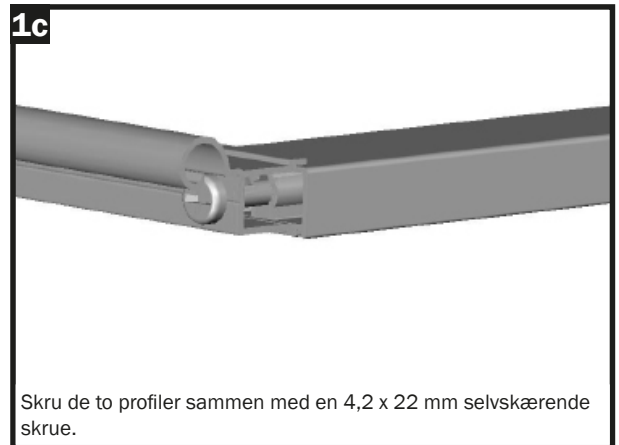
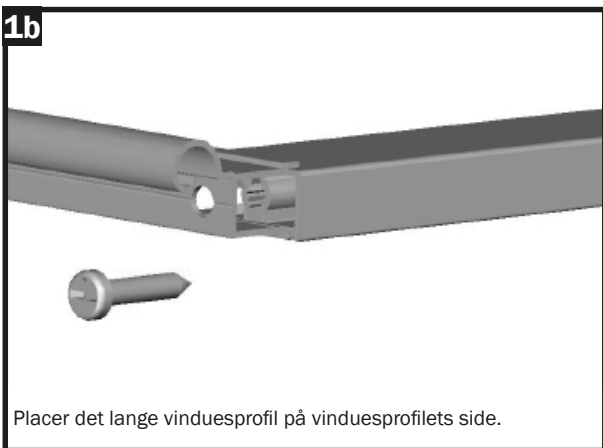
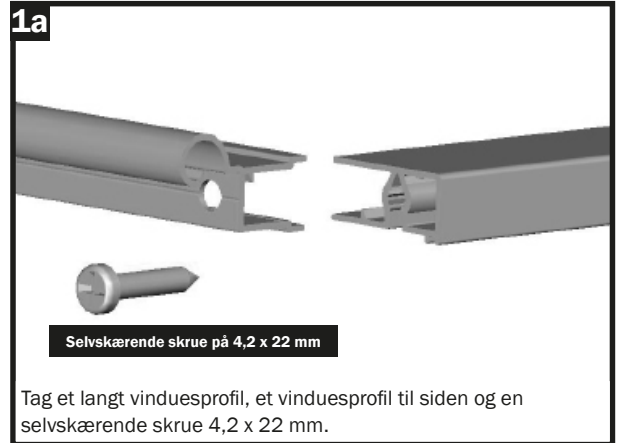
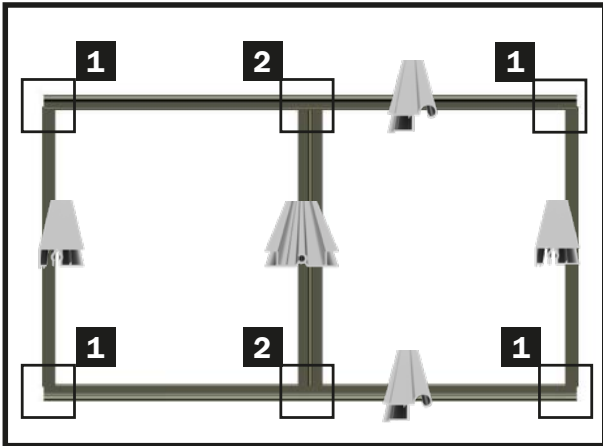
1l



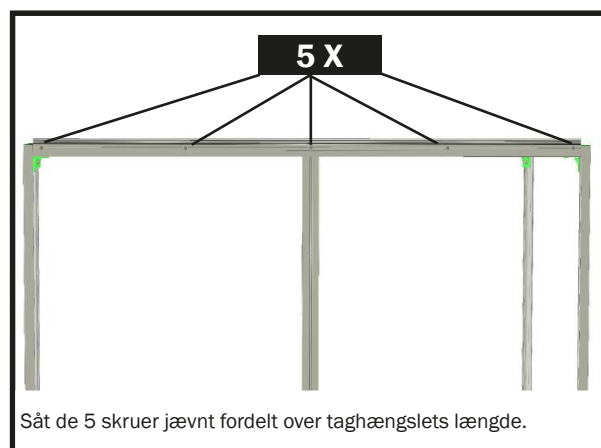
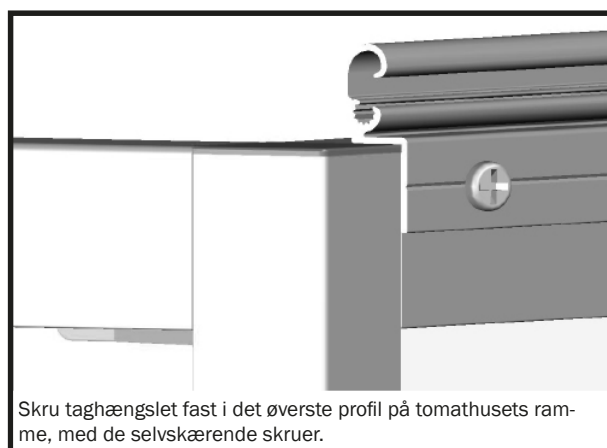
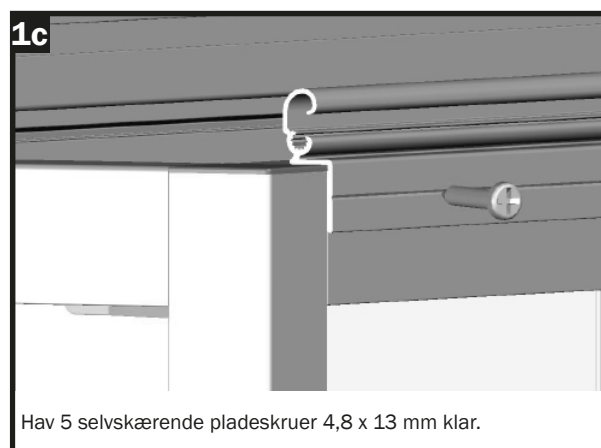
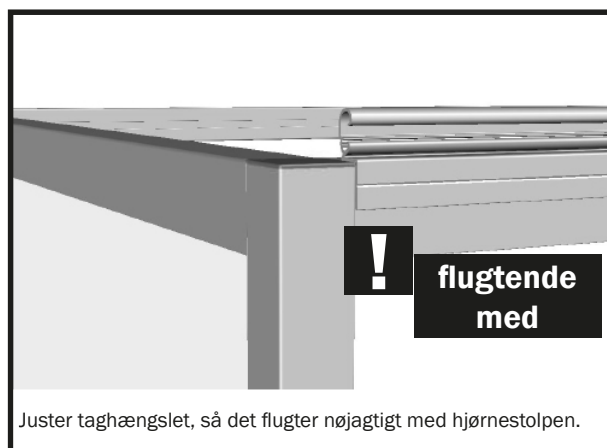
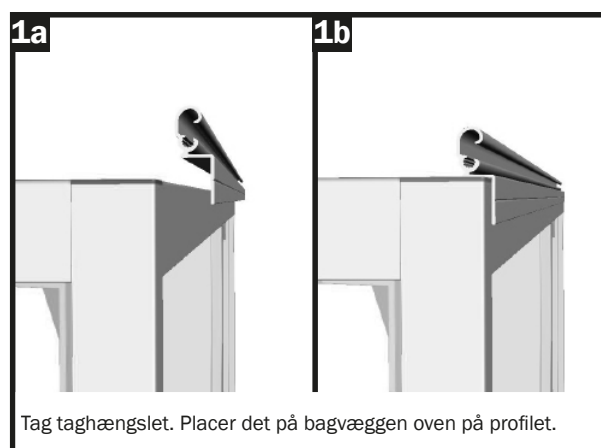
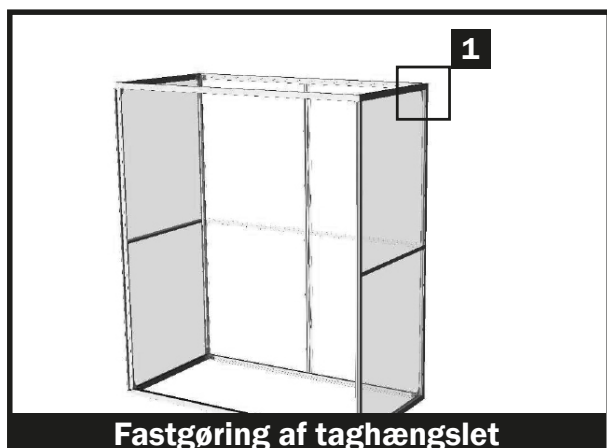
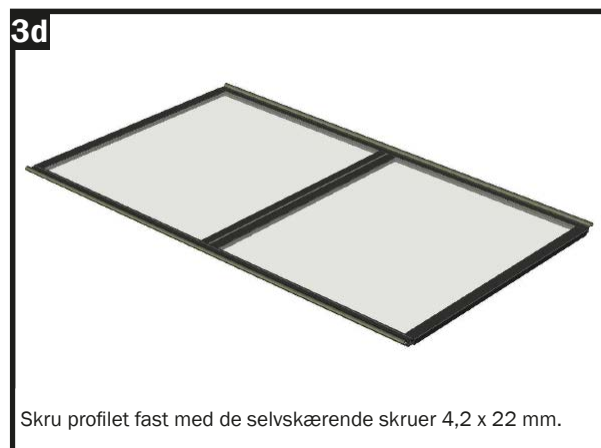
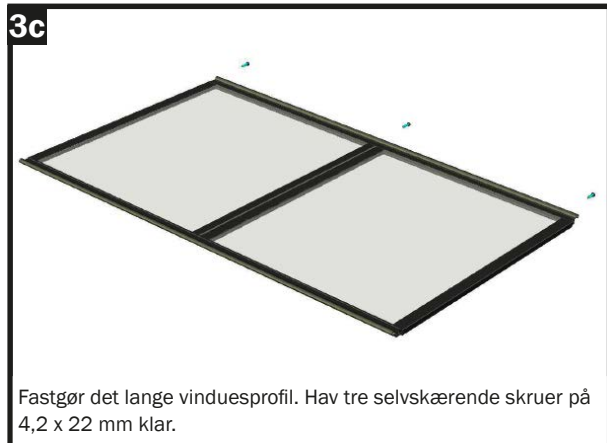
Når alle fire hjørner er justeret nøjagtigt, spændes de fire M6-møtrikker igen.

## Trin 5 – Fastgøring af de øverste hjørnebeslag

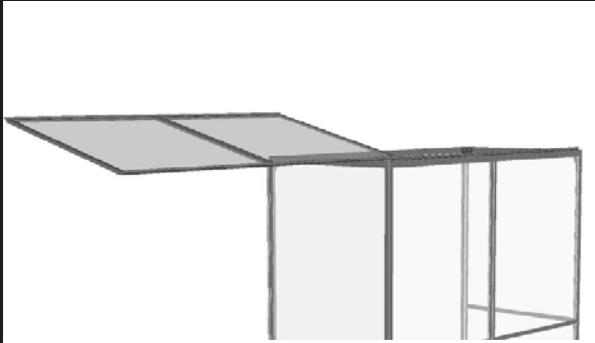




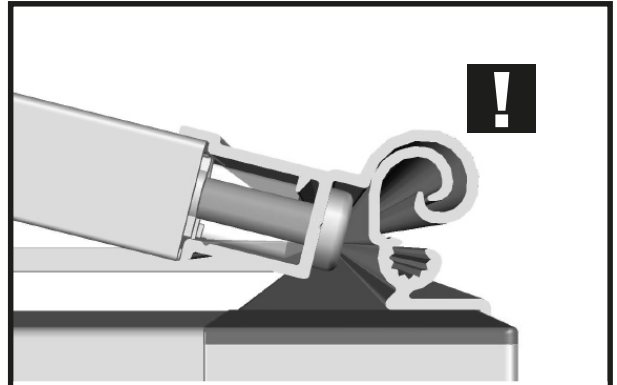
## Trin 6 – Samling og montage af tagvinduet



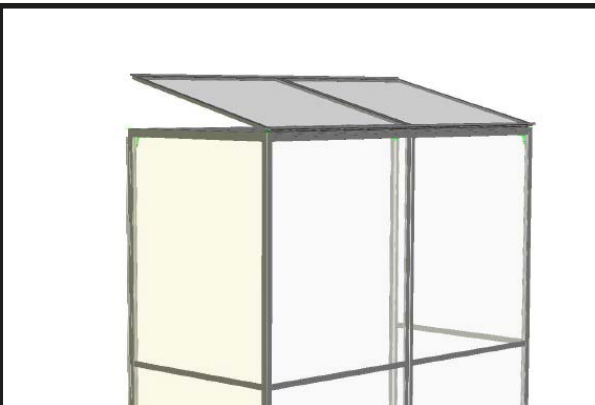
### Isætning af tagvinduesrammen



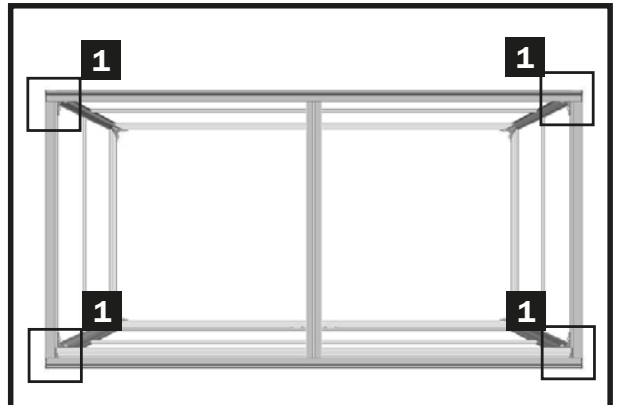
Hav tagvinduesrammen som du har samlet klar og skub den ind i taghængslet fra siden.



Sørg for, at de to hængsler griber i hinanden - som det er vist her på tegningen.

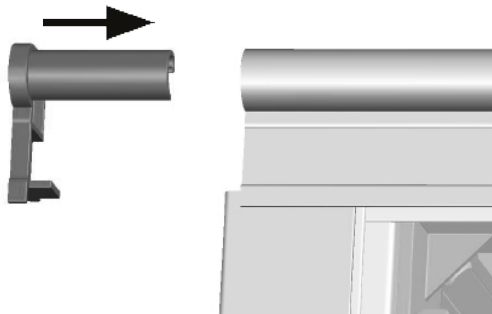


Juster tagvinduesrammen, så den sidder lige på konstruktionen.



### Montering af kantbeskyttelse

1a

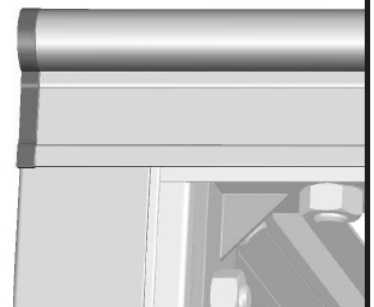


Hav kantbeskyttelsen klar.

**Bemærk, at der er både venstre og højre del.**

Indsæt kantbeskyttelsen i hængslet på vinduesprofilen.

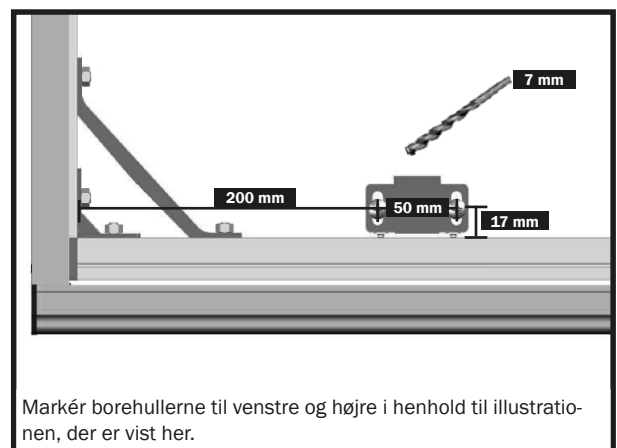
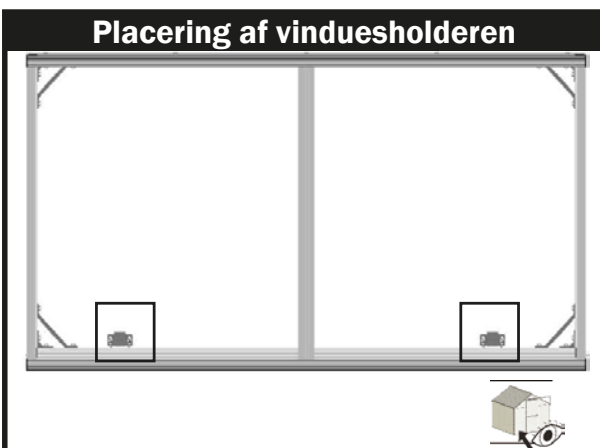
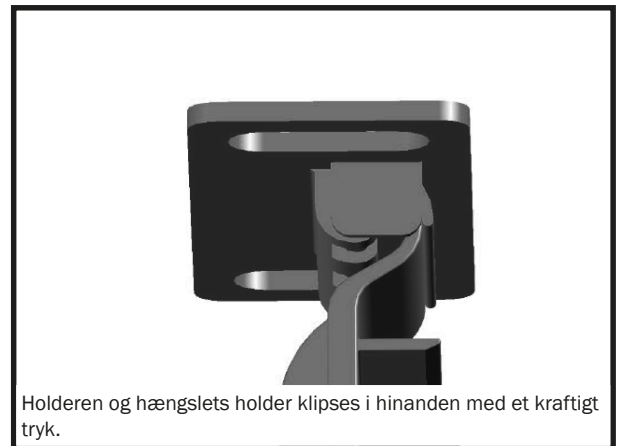
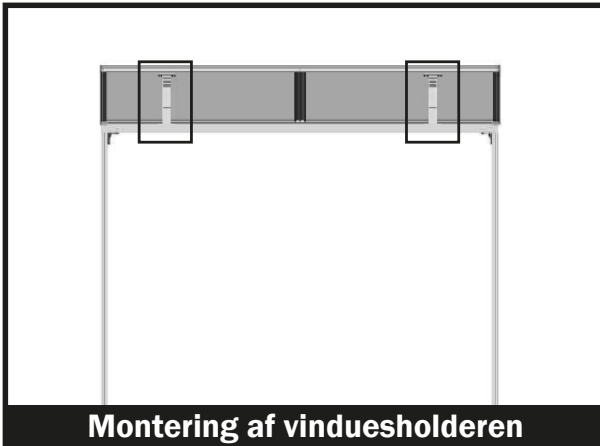
1b



Tryk kantbeskyttelsen helt fast.

**Gentag dette ved de tre andre hjørner på vinduesrammen.**

## Trin 7 – Montering af vinduesholder

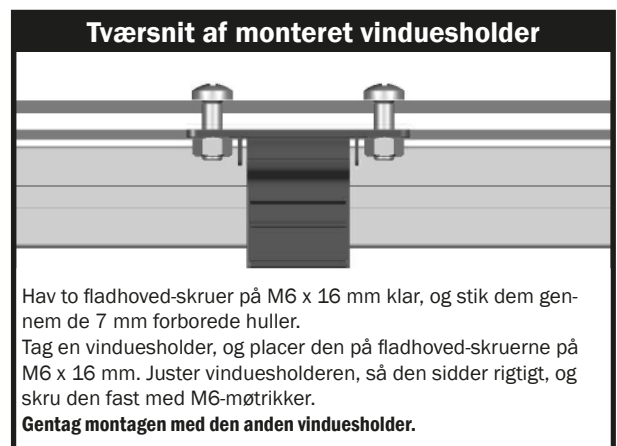


**! BEMÆRK:**

Vinduesholderen skrues direkte på termopladen.

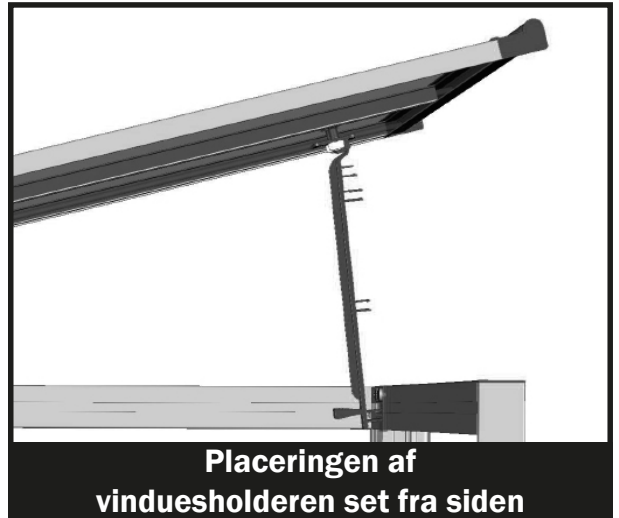
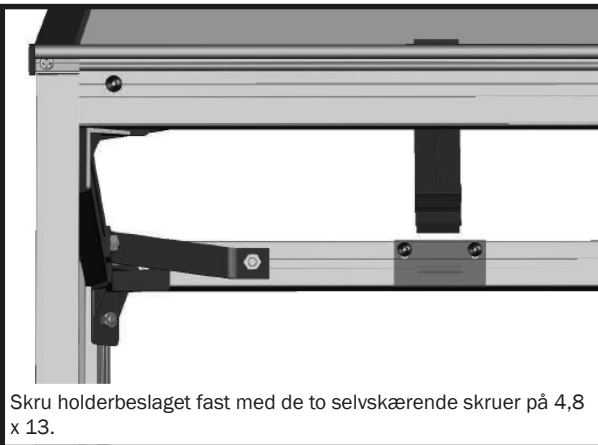
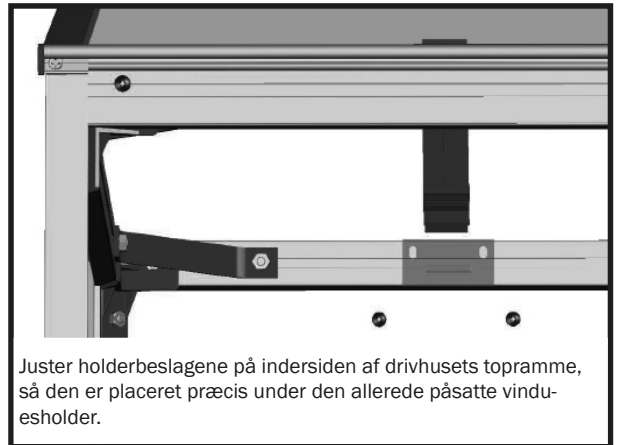
Hertil bores to 7 mm huller i termopladen til venstre og til højre af vinduesrammen. Målene finder du på den her viste illustration.

Skrue vinduesholderne på med to M6 x 16 fladhovedskruer og M6-møtrikker.

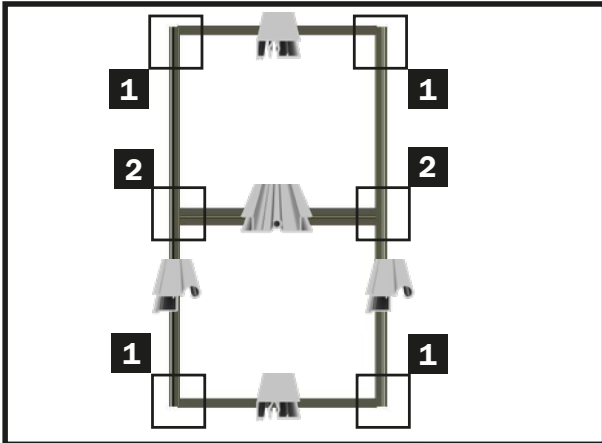




### Montering af holderbeslag



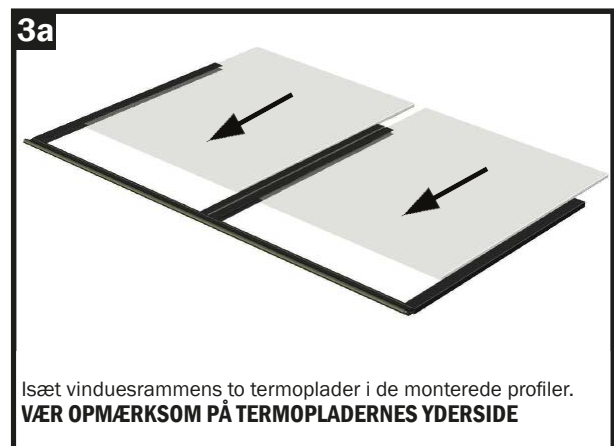
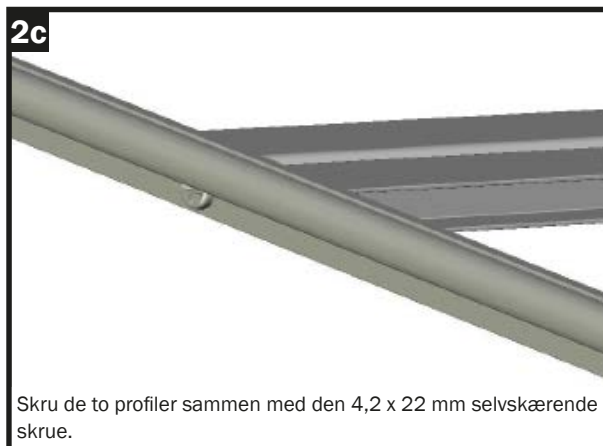
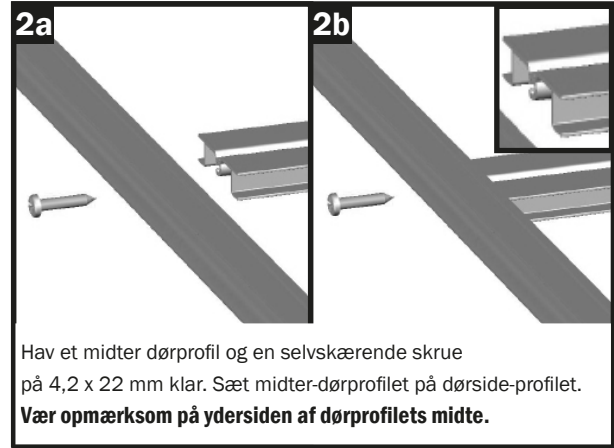
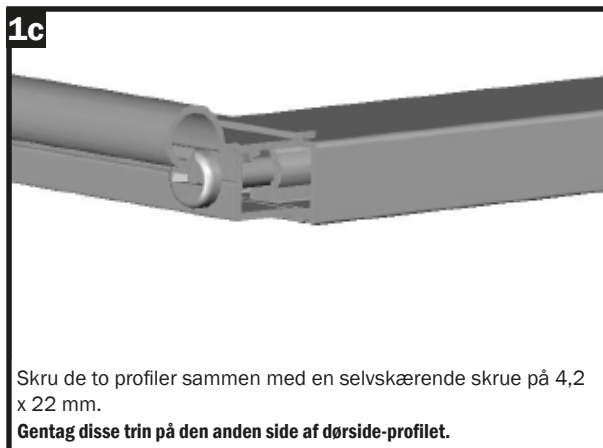
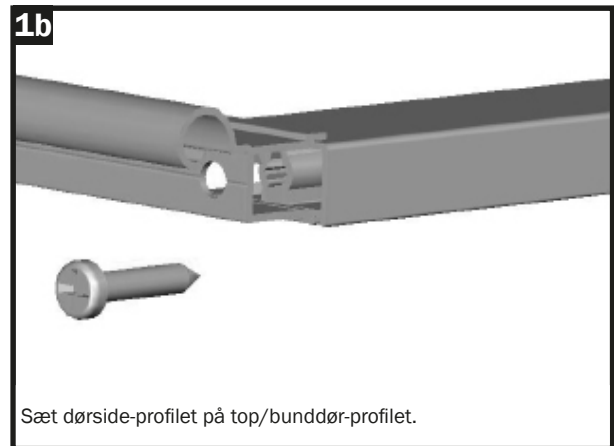
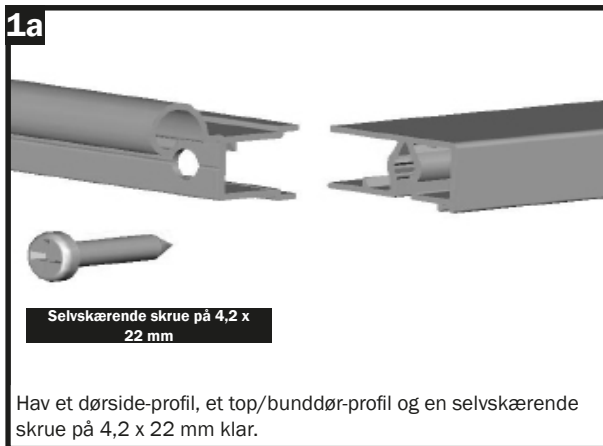
## Trin 8 – Samling og montering af dørene

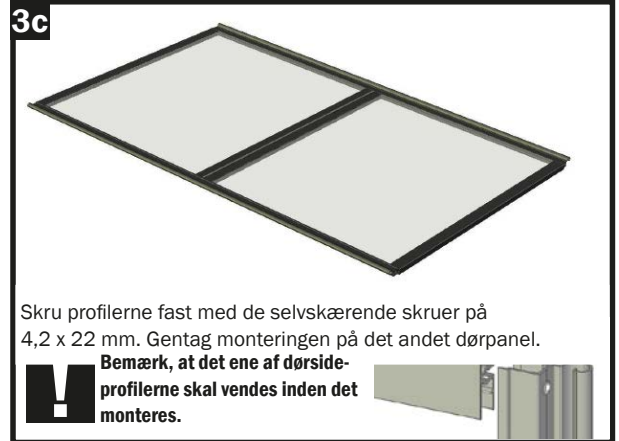
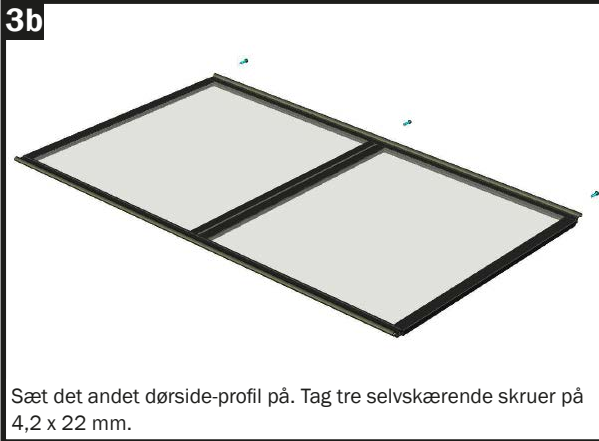


### VIGTIG INFORMATION.

Ved fastgørelse af dørpanelernes sideprofiler sikres det, at den buede kant på sideprofilet peger udad.

Dette er vigtigt, da panelerne i midten støder mod hinanden – monteret forkert ville profilerne støde på hinanden og døren ville ikke kunne lukkes ordentligt.

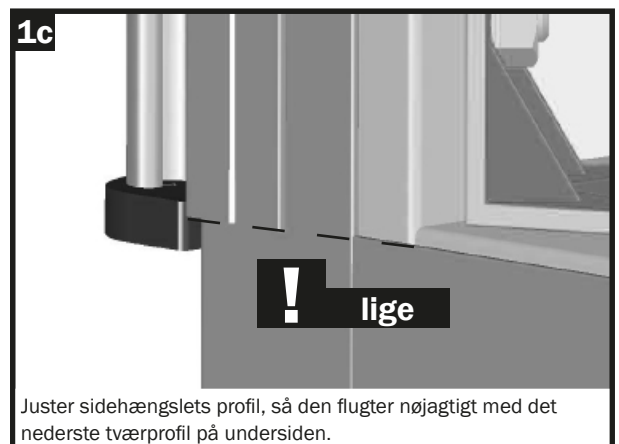
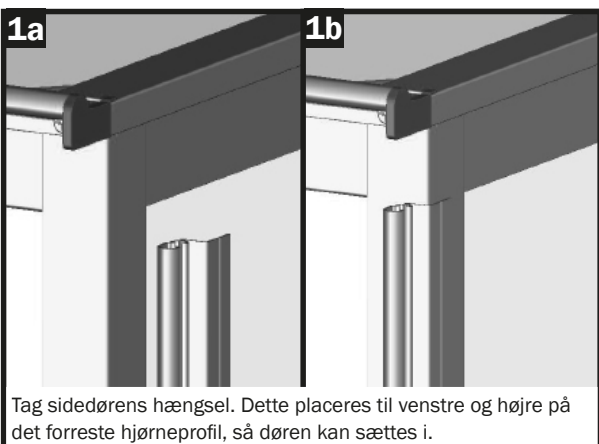




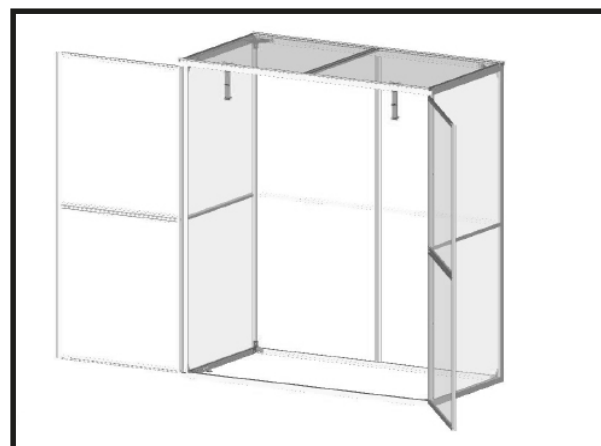
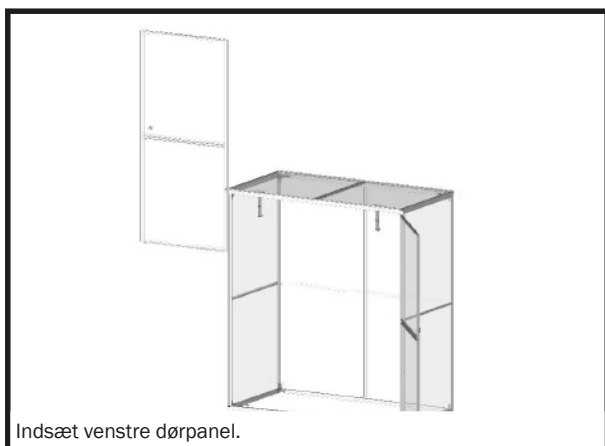
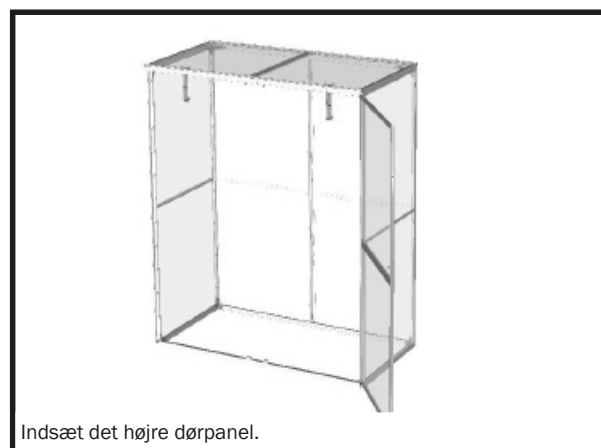
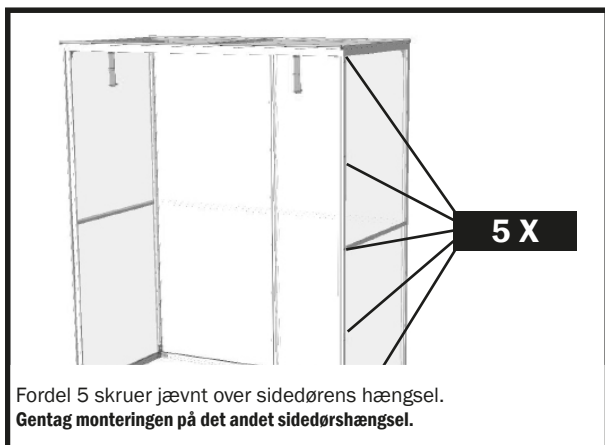
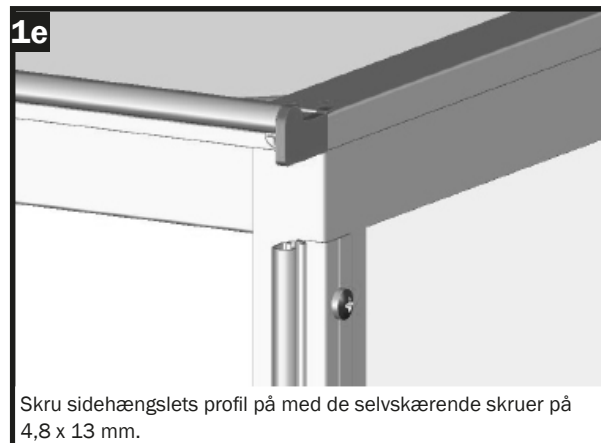
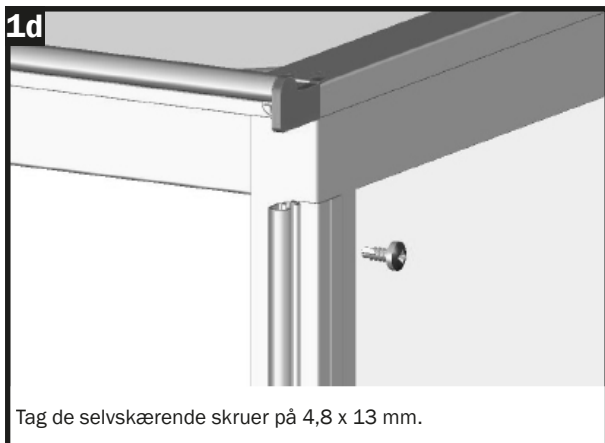
**ANVISNING**

Før sidedørens hængsler fastgøres, bliver hver plastgulfod skruet fast på undersiden – brug en 4,2 x 22 mm selvskærende skrue til dette.

Sørg for, at plastgulfødderne er skruet på således, at de befinder sig nederst til venstre og højre ved monteringen af dørhængslerne.

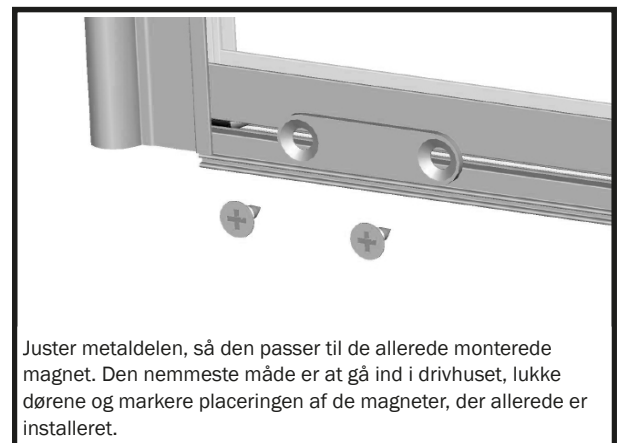
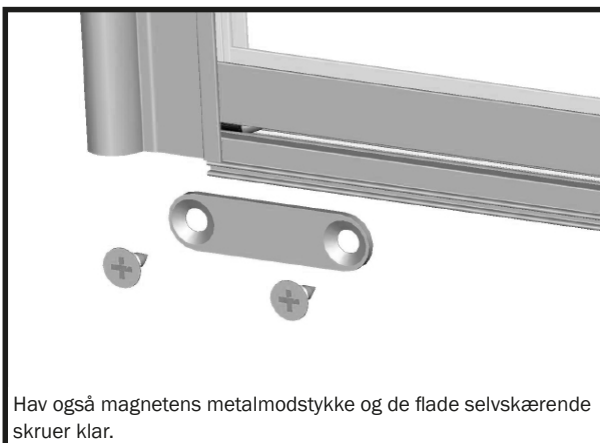
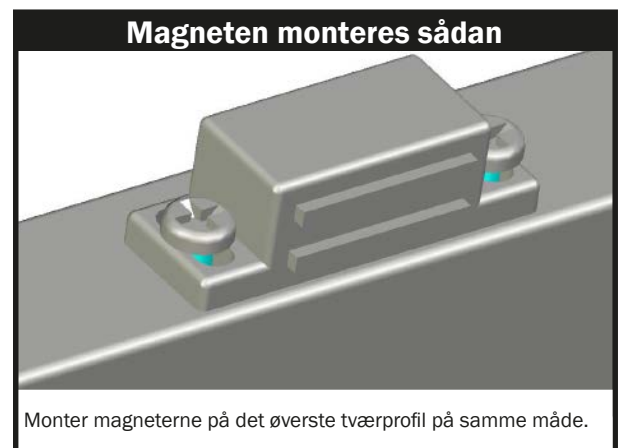
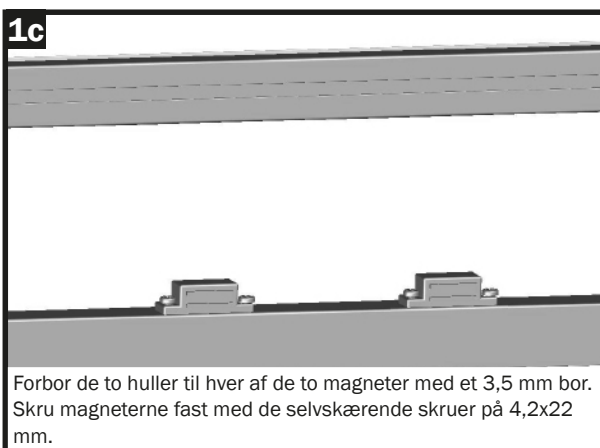
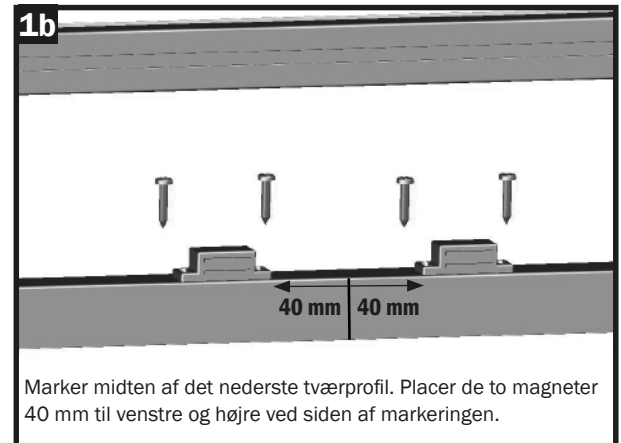
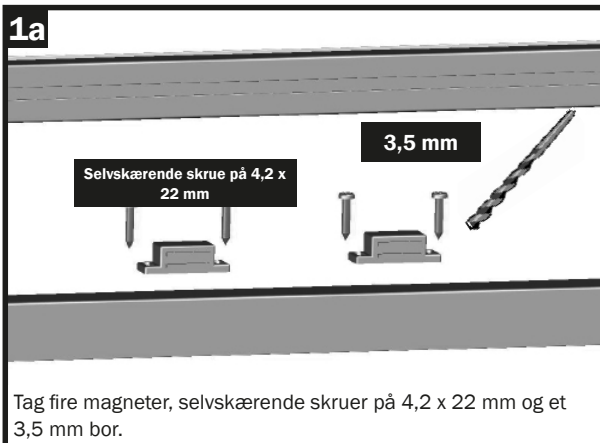
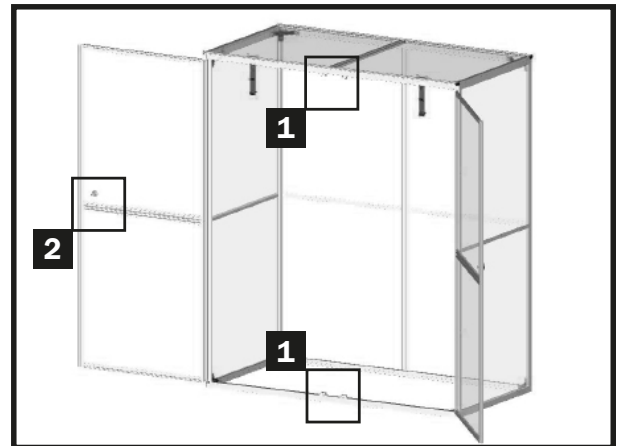


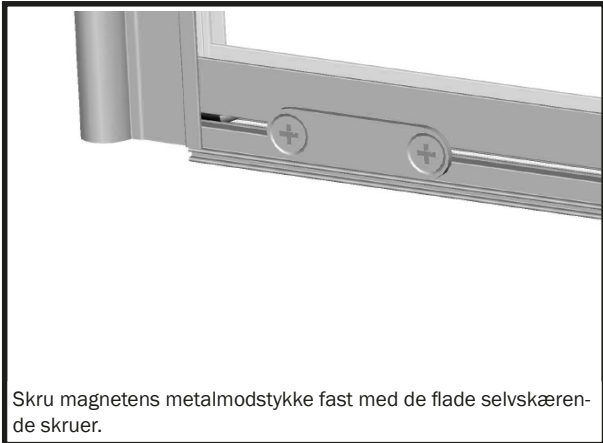
## Trin 8 – Samling og montering af dørene



Til sidst bliver de fire magneter fastgjort til frontens profiler i top og bund. De metaldele, der kræves som modstykker, skrues fast på dørpanelet. Brug de forsænkede skruer på 4,2 x 9,5 mm til dette.

Til sidst monteres knophåndtagene på begge døre. Derefter bores et hul i dørenes termoplader med et 7 mm bor, og knophåndtagene skrues fast med fladhoved-skruer på M6 x 16.

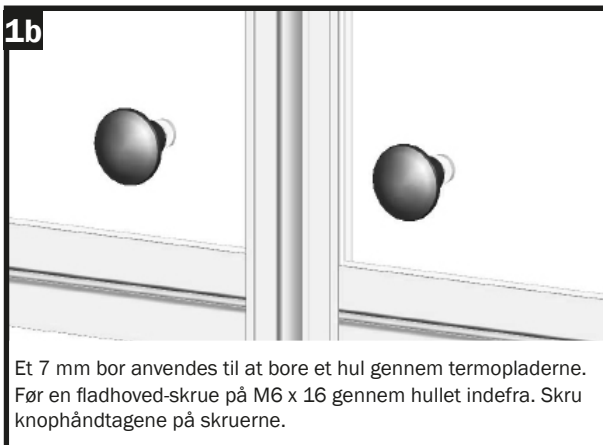
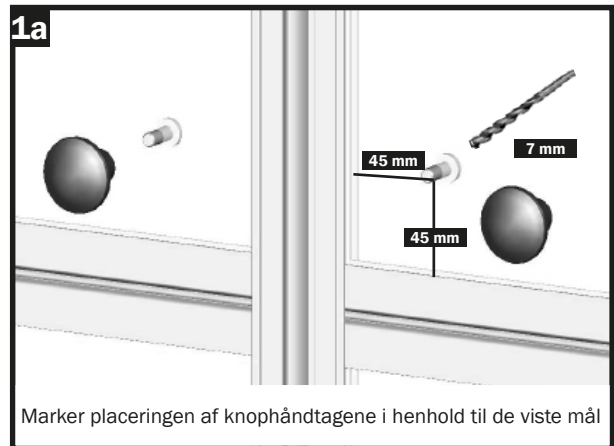
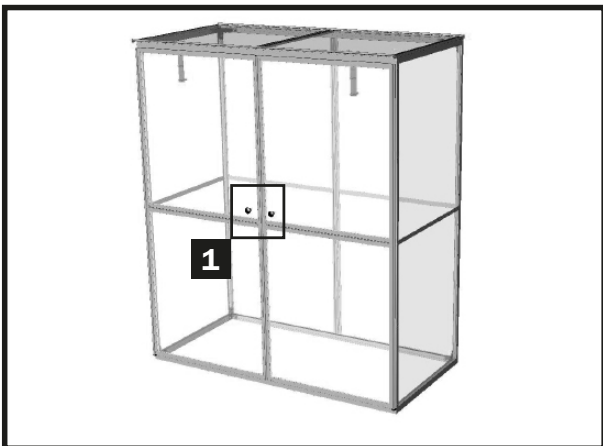




## MONTERING AF KNOPHÅNDTAGENE PÅ DØREN

Til sidst monteres de to knophåndtag på venstre og højre dørpanel.

Til dette skal bores et hul på 7 mm gennem den termopladerne (se målene på illustrationen nedenfor) og fastgør hvert håndtag med en fladhoved-skrue på M6 x 16 mm



## PLACERING AF TOMATHUSET PÅ ET HØJBED

Hvis du har valgt et højbed som tilbehør til at sætte under drivhuset, kan tomathuset nu placeres på højbedet og skrues fast med to fastgøringsbeslagene i hvert af de fire hjørner.

