

# MONTERINGSANVISNING



**TOMATHUS**



Läs denna anvisning **i sin helhet innan** montering.

# Monterings- och säkerhetsanmärkningar

## Bästa kund,

Du äger en noggrant konstruerad produkt, tillverkad av människor som har en tradition av precision. Den kompakta designen möjliggör snabb montering.

Användningsmöjligheterna är mycket mångsidiga.

Vi förbehåller oss rätten till vidareutvecklingar, som vi genomför för tekniska framsteg.

Vi ber om förståelse för att detta kan leda till mindre avvikelser från illustrationer och beskrivningar. Vi önskar dig all framgång med din nya trädgårdsjuvel.

## VÄNLIGEN NOTERA:

Innan montering, identifiera aluminiumprofilerna och kontrollera antal och dimensioner.

Innan du påbörjar sammansättningen, kontrollera reservdelslistan för att säkerställa att det inte saknas några delar.

Vi kan inte ta på oss några extra utgifter eller anspråk från monteringsföretag till följd av att en kontroll inte utfördes i förväg!

**Kontakta oss om ni behöver några reservdelar. Låt oss veta artikelnumret på den del du behöver. Vi försöker hjälpa dig så fort som möjligt.**

## Det bör observeras att paneler har en insida och en utsida.

Den pålimmade sidan eller sidan märkt „utsida“ har en UV-skyddsbeläggning. För att undvika en förväxling, ta alltid bort folien först efter att respektive platta har satts in.

## WARNING – Säkerhetsanmärkningar för montering!

Vi rekommenderar att du använder skyddshandskar, skyddsglasögon och skyddsskor vid montering av ram och glasning (risk för skador och brott!). Efter fullständig montering ska alla skruvförband dras åt igen med en skruvnyckel eller ringnyckel.

## ANMÄRKNING!

Tillverkaren ansvarar inte för storm-, vind-, vatten- och snölastskador (**Vi rekommenderar att skotta taket från snöbelastningen under vintermånaderna**). En garanti för ersättning av följdförluster och ekonomiska förluster accepteras inte. Om det finns synliga skador på komponenterna måste de bytas ut mot originalreservdelar.

## VERKTYGSLISTA:

Följande verktyg krävs för montering:



## FÖRKLARING AV SYMBOLER OCH BEGREPP:

Följande symboler används i vår monteringsanvisning:



Varning!  
Viktigt!



Denna  
komponent



Komponenten  
är rörlig!



Yttre  
vy



Profiltvårsnitt



Monterings-  
ordning



kraftfull

## GARANTIVILLKOR:

Vi ger ett års garanti på den vara som beskrivs i bruksanvisningen, i det fall vår produkt skulle vara defekt. Ettårsperioden börjar när kunden tar emot produkten. En förutsättning för att garantin ska gälla är korrekt underhåll i enlighet med monteringsanvisningen och föremålets avsedda användning. Självklart behåller du de lagstadgade garantirättigheterna inom detta år.

Dessutom ger vi dig 10 års garanti på ramdelar i aluminium i enlighet med följande villkor:

Garantiiden börjar på leveransdagen, vilket ska styrkas med köpebeviset, såsom faktura, följesedel eller kopia på kvitto. **Undantag:** Garantitiden gäller inte för naturligt slitage eller transportskador, inte heller för miljöskador orsakade av hagel, vind eller snö, samt inte heller för skador orsakade till följd av att monteringsanvisningen inte följts och icke-standardiserad installation, användning av icke-originalmaterial, mekanisk skada, påverkan av kemikalier, naturkatastrofer och andra våldsamma händelser som kan ha inträffat. Tillverkaren ansvarar inte för indirekta följdförluster och ekonomiska förluster. Reparationer förnyar eller förlänger inte garantiperioden. Tillverkaren förbehåller sig rätten att bestämma hur garantianspråk ska lösas. Kontakta din återförsäljare vid garantianspråk, funktionsfel eller behov av reservdelar.

**Taket på ditt växthus måste rensas från snö och is under vintermånaderna!**

# VIKTIGA ANMÄRKNINGAR

## INVENTERING AV ALLA DELAR

Vi rekommenderar starkt att du kontrollerar ramens delar samt panelerna för fullständighet med hjälp av stycklistan. Om du försäkrar dig att alla delar finns tillgängliga säkerställs en konsekvent konstruktion och du sparar tid och slipper besvär med ett eventuellt nödvändigt avbrott i monteringen.

### **VARNING:**

För att undvika felantal av delar använder vi oss av en modern vikt-teknik vid paketering. Därmed blir alla enskilda steg i packingen exakt viktkontrollerade och övervakade. Genom detta sätt kan vi på bästa sätt undvika fel eller misstag vid paketering av alla delar.

Skulle motförmodan trots detta, en del skadats under transport eller om en del saknas så skickas den ut så snart som möjligt efter kontakt med oss.

### **BEGÄRAN:**

Tillverkaren eller importören är GFP Handels GesmbH, Passauerstr. 24, A-4070 Eferding, Österrike (nedan även kallad „tillverkaren“, „vi“ eller „oss“).

**Om några frågor om monteringen eller själva produkten uppkommer, kontakta den leverantör som produkten är köpt genom för korrekt information.**

## REKLAMATION & RETUR: KANALPLATSPLATTOR

Vid häftningen av kartongerna kan det enskilda plattor skadas av häftapparaten på sidorna. Observera att plattorna normalt sätt ej har slutna sidokanter och att detta är en unik egenskap hos oss.

Mindre skador (skador som inte längre är synliga efter att aluminiumprofilerna har förts samman eller efter att plastklämmorna har fixerats – d.v.s. sticker inte ut mer än ca. 7 mm från plattan) inte är ett reklamationsgrund, eftersom varken funktionen eller utseendet påverkas.

Sådana plattor kan endast bytas ut efter att originalplattorna har returnerats!

# Stycklista

## Tomathus 147 x 76 cm







SKISS	ARTIKELNR.	BETECKNING	LÅNGD	STYCKEN
	101001	Profil upptill/nertill	1407 mm	4
	101018	Profil upptill/nertill	677 mm	4
	101035	Hörnprofil	1708 mm	4
	101052	Mittprofil - bakre vägg	1649 mm	1
	101069	Gångjärn	1650 mm	2
	101086	Dörrens sidoprofil	1648 mm	4
	101103	Dörrprofil upptill/nertill	682 mm	4
	101120	Dörrprofil - mitt	682 mm	2
	101137	Takgångjärn	1407 mm	1
	101154	Fönsterprofil - lång	1459 mm	2
	101171	Fönsterprofil - sida	705 mm	2
	101188	Fönsterprofil - mitt	705 mm	1
	763299	H-profil	677 mm	4

### Paneler

		Panel - vägg	700 x 835 mm	8
		Panel - dörr	700 x 793 mm	4
		Panel - fönster	700 x 721 mm	2

SKISS	ARTIKELNR.	BETECKNING	LÅNGD	STYCKEN
	200101	Hörnkopplingen		8
	200111	Kantskydd - fönster		3
	200121	Kåpa		4
	200131	Fönsterstag		2
	200201	Gångjärn fönsterstag		2
	200141	Bricka för öppningsstång		2
	200211	Hörnförstärkning		4
	200221	Magnetiska klämmor		4
	200231	Dörrhandtag		2
		Golvlagar i plast		2

### Skravar

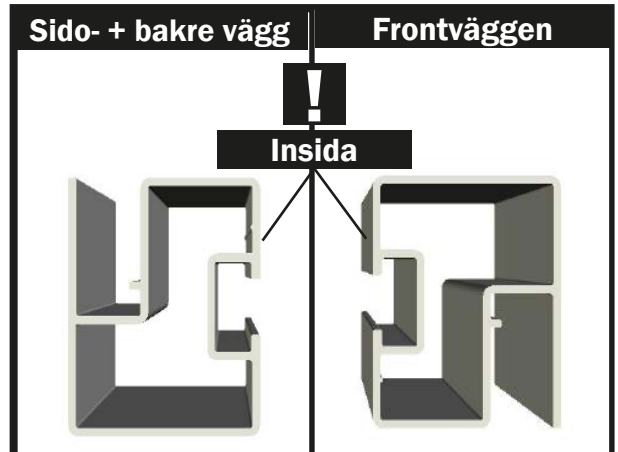
	690509	Skruv M6x12		40
	690510	Skruv med platt huvud M6x16		6
	690547	Mutter M6		46
	664753	Plåtskruv 4,2x22 (fönster + dörr)		28
	9040557	Plåtskruv för metall-del - magnet		8
	9040556	Skruv 4,8x13 mm		19

## ANMÄRKNING

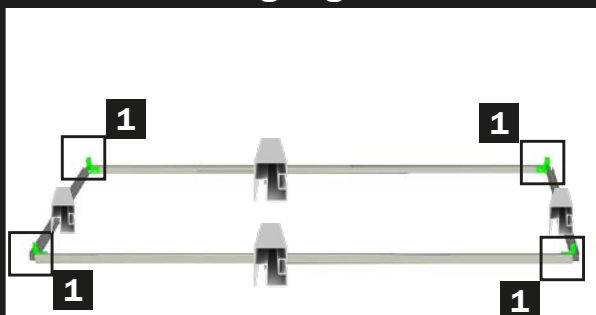


Längdprofilen på framsidan är monterad med ett spår för att ta emot paneler nertill.

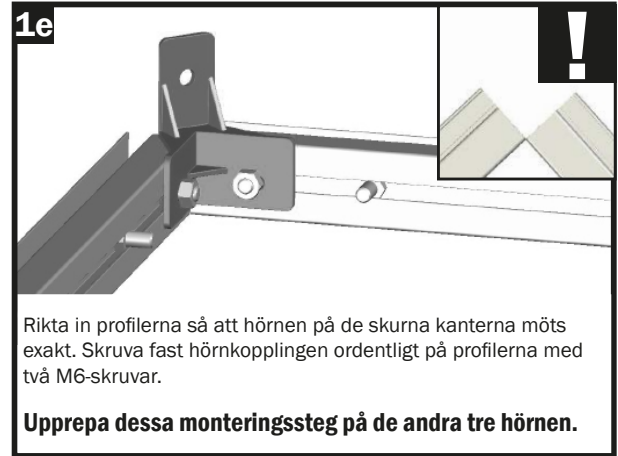
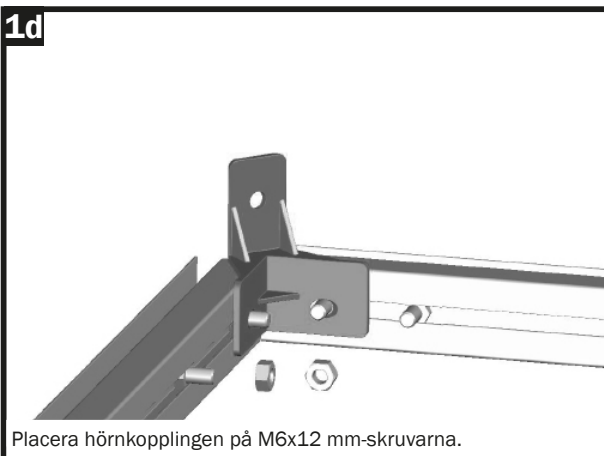
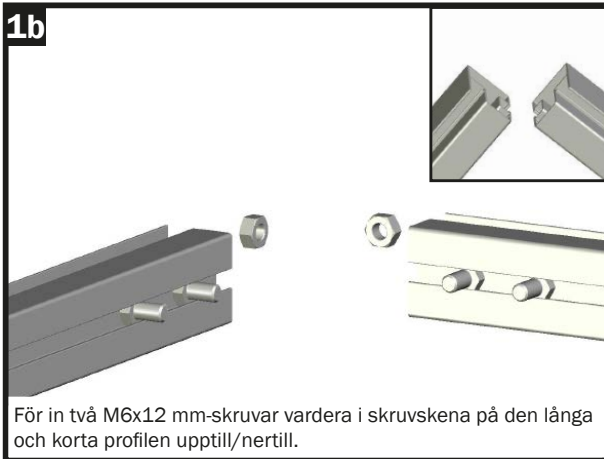
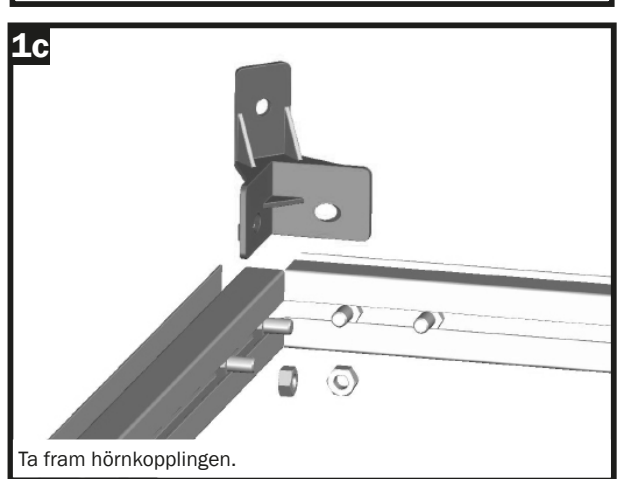
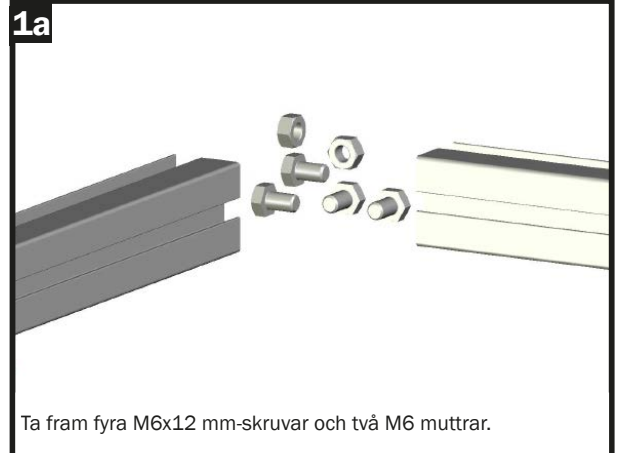
Hos de andra tre profilerna pekar dessa spår uppåt!



### Montering av golvramen



Förbered de två långa och korta profilerna upptill/nertill och fyra hörnkopplingar för montering.

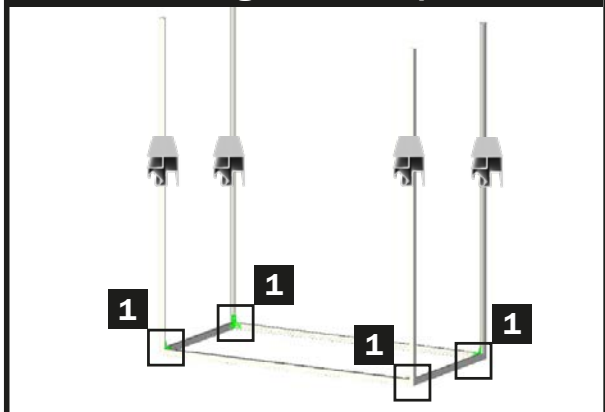


Rikta in profilerna så att hörnen på de skurna kanterna möts exakt. Skruva fast hörnkopplingen ordentligt på profilerna med två M6-skruvar.

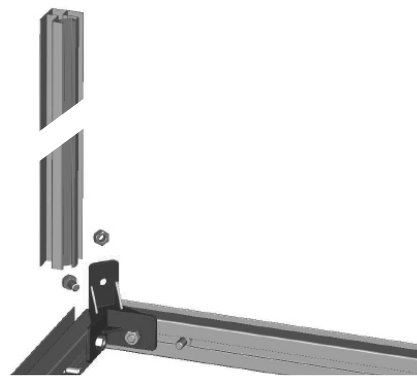
**Upprepa dessa monteringssteg på de andra tre hörnen.**

## Steg 2 – Montering av hörnstolparna

### Montering av hörnstolparna

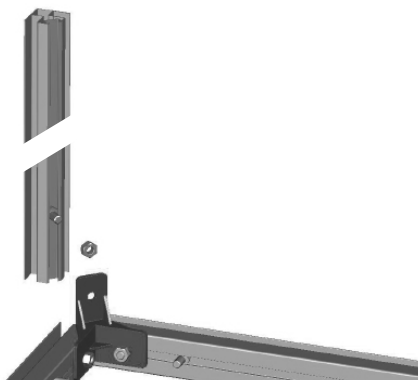


1a



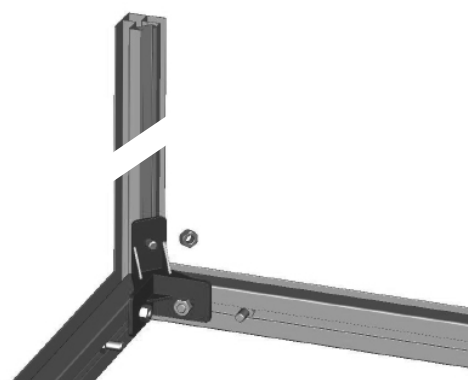
Ta fram hörnprofilen, en M6x12 mm-skruv och en M6-mutter.

1b



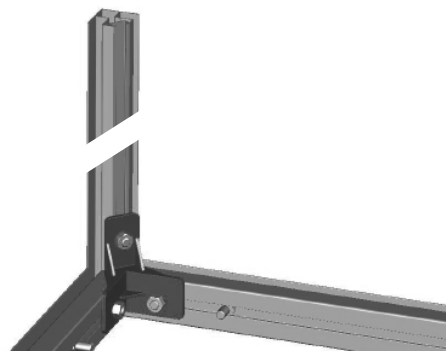
Placera M6x12 mm-skruven i skruvskena hos hörnprofilen.

1c



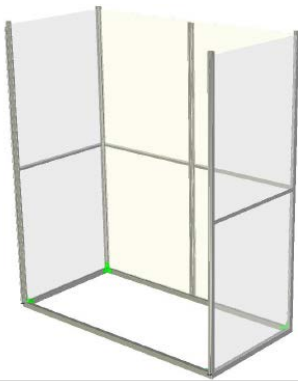
Sätt på hörnprofilen. För därvid M6x12 mm-skruven i hålet på hörnkopplingen.

1d

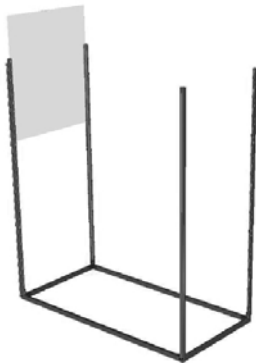


Skruva fast hörnstolpen ordentligt i hörnprofilen med en M6-mutter. Hörnstolpar och golvrämsens profiler ligger jämna på undersidan.

**Insättning- väggpaneler**

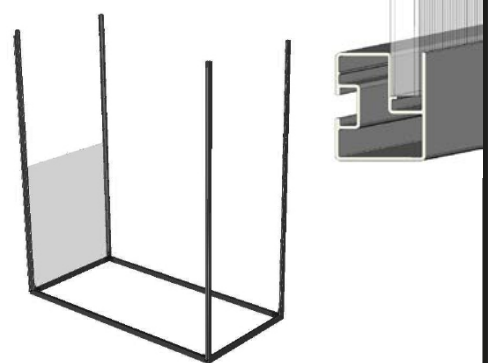


**1a**



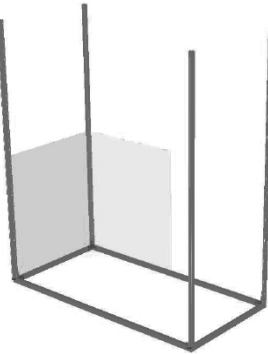
Placera sidväggens paneler ovanifrån i spårerna hos hörnstolparnas profiler.

**1b**



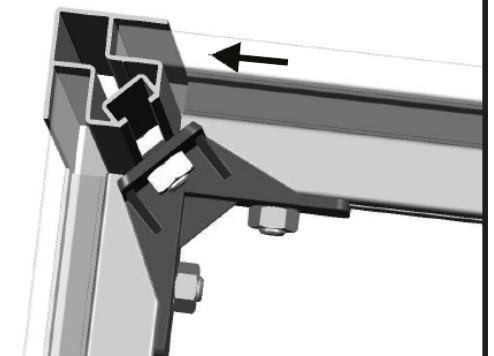
Pressa ner stegskivan ordentligt så att den hamnar i "U" på golvramen.

**1c**



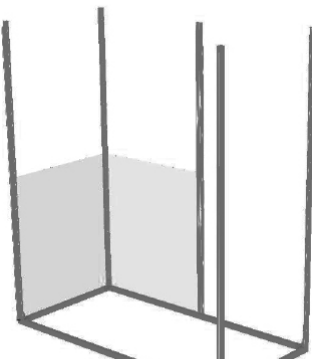
Sätt in en panel i tomathusets bakre vägg.

**!**



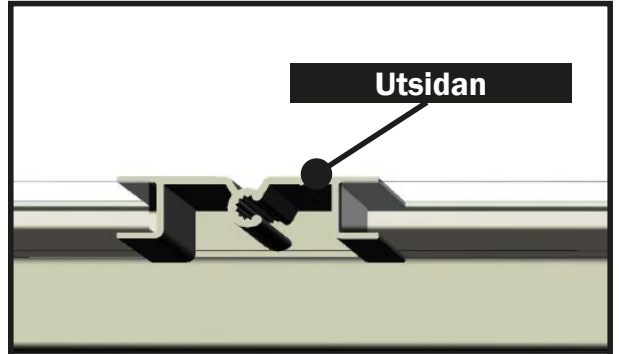
Tryck in panelen ordentligt i hörnprofilens spår.

**1d**



Ta fram den bakre väggens mittprofil och sätt in den i den bakre väggen.

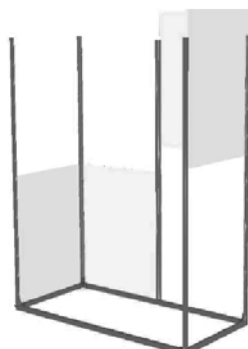
**Utsidan**



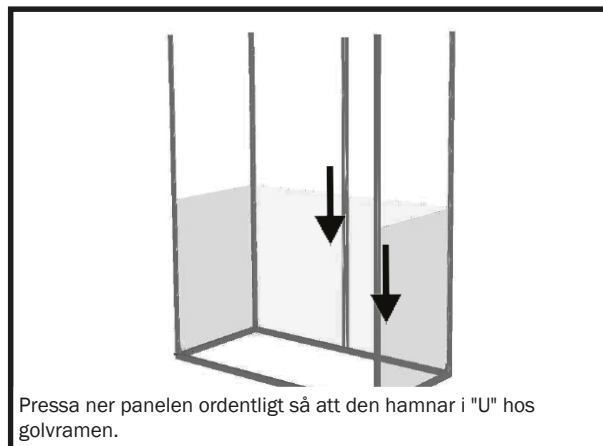
Se till att rätt sida hos den bakre väggens profil är vänd utåt.

### Steg 3 – Insättning- väggpaneler

1e

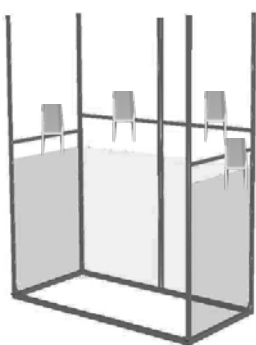


Sätt in ytterligare en panel i den bakre väggen och i sidoväggen.

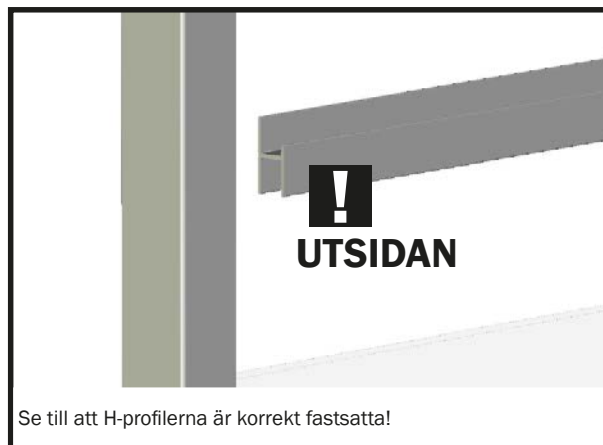


Pressa ner panelen ordentligt så att den hamnar i "U" hos golvramen.

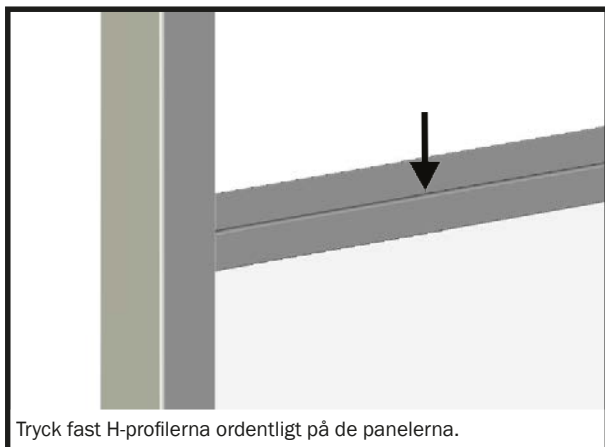
1f



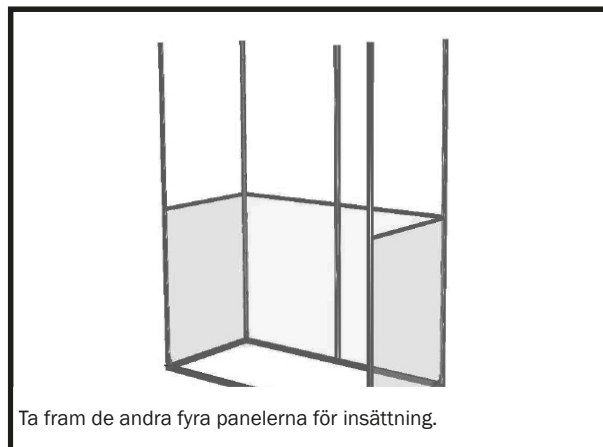
Ta fram fyra H-profiler – dessa placeras på de panelerna.



Se till att H-profilerna är korrekt fastsatta!

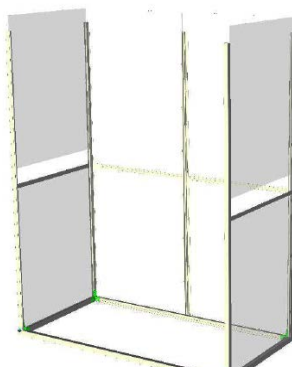


Tryck fast H-profilerna ordentligt på de panelerna.

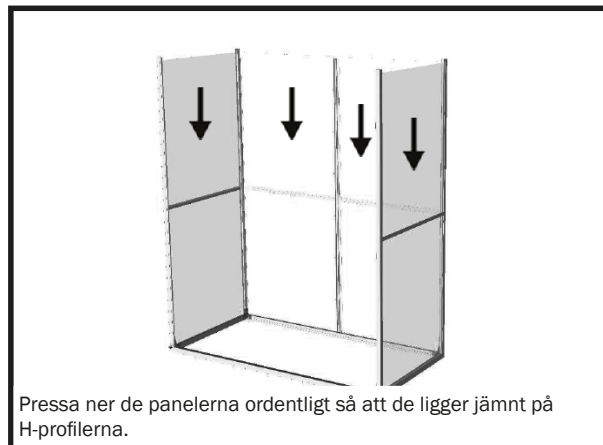


Ta fram de andra fyra panelerna för insättning.

1g



Sätt in panelerna i konstruktionen.



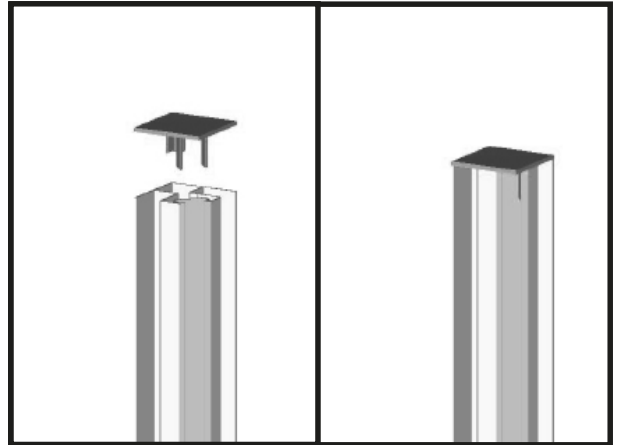
Pressa ner de panelerna ordentligt så att de ligger jämnt på H-profilerna.



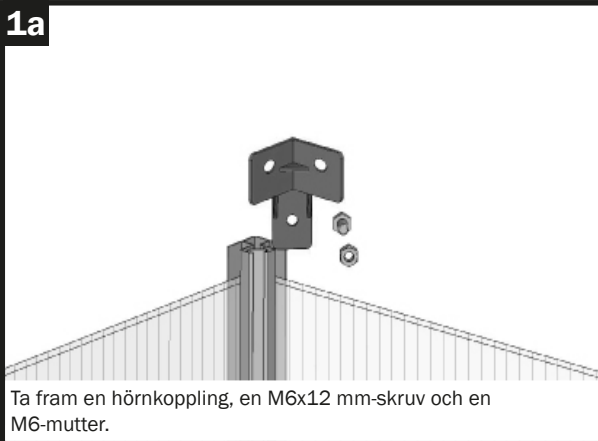
## Steg 4 – Montering av över väggprofiler

### ANMÄRKNING

För att göra kåpornas placering på hörnprofilerna mer synlig visar vi detta redan i de två följande illustrationerna – men det är lättare att fästa hörnkopplingen först och sedan sätta på hörnkåporna, annars är det inte längre möjligt att föra in M6x12 mm-skruven!

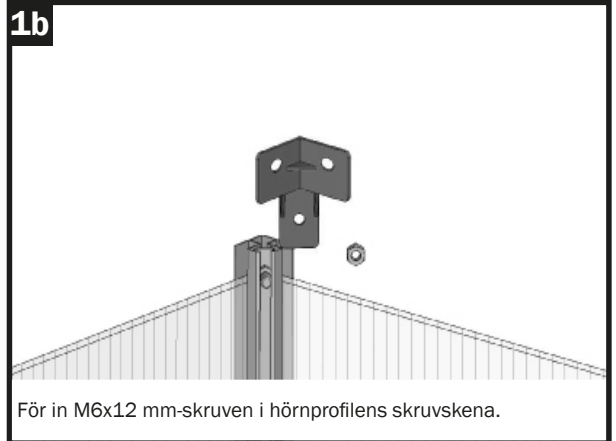


1a



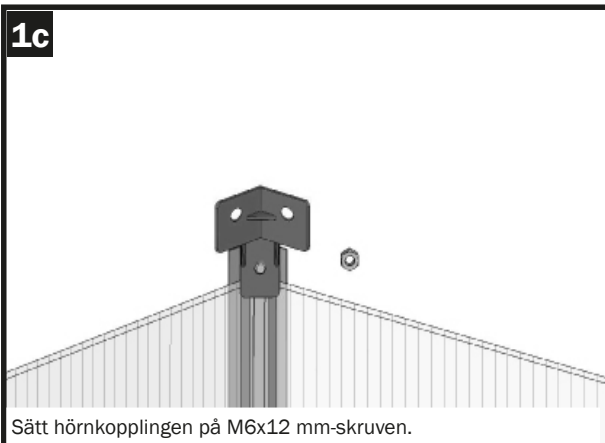
Ta fram en hörnkoppling, en M6x12 mm-skruv och en M6-mutter.

1b



För in M6x12 mm-skruven i hörnprofilens skruvskena.

1c



Sätt hörnkopplingen på M6x12 mm-skruven.

1d



Skruva fast hörnkopplingen med en M6-mutter – **dra inte åt muttern för mycket just nu!**

**Upprepa dessa monteringssteg på de återstående tre hörnen.**

## Steg 4 – Montering av över väggprofiler

### ANMÄRKNING



Den övre längdprofilen på framsidan är monterad med ett spår för att få plats med panelerna upptill.

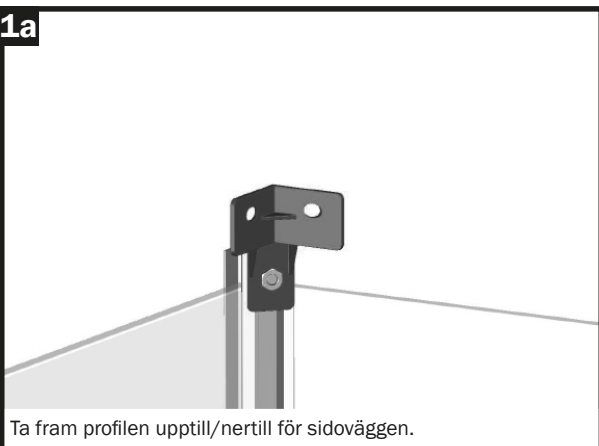
För de andra tre profilerna pekar dessa spår nedåt!

Främre väggen

Sidorna + bakre vägg

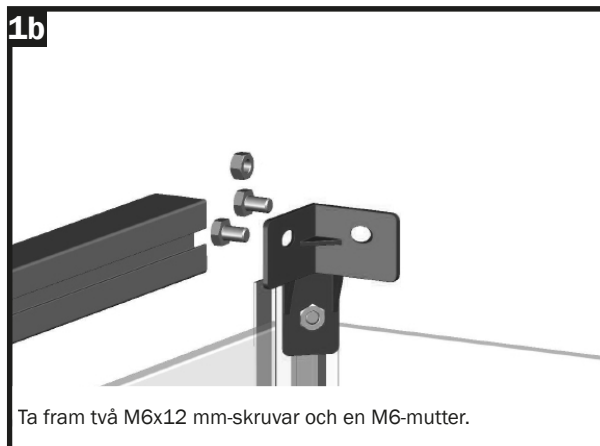


1a



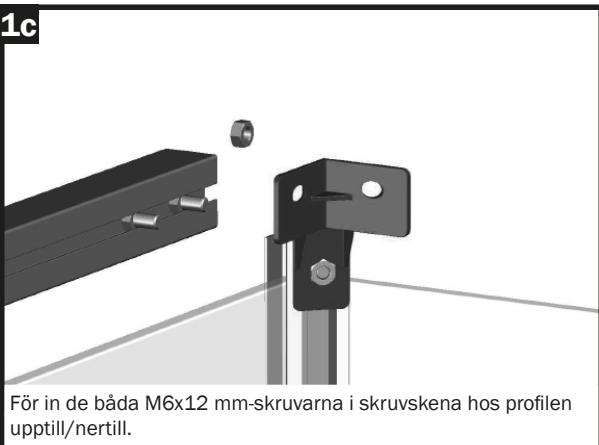
Ta fram profilen upptill/nertill för sidoväggen.

1b



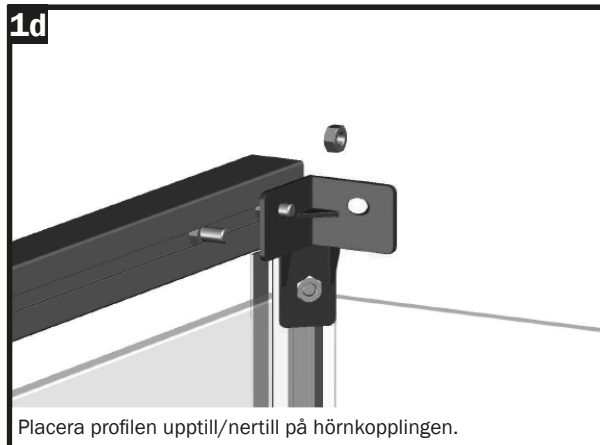
Ta fram två M6x12 mm-skrivar och en M6-mutter.

1c



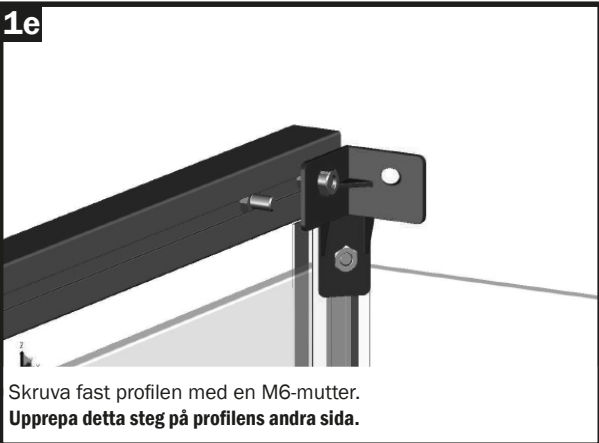
För in de båda M6x12 mm-skrivarna i skruvskena hos profilen upptill/nertill.

1d



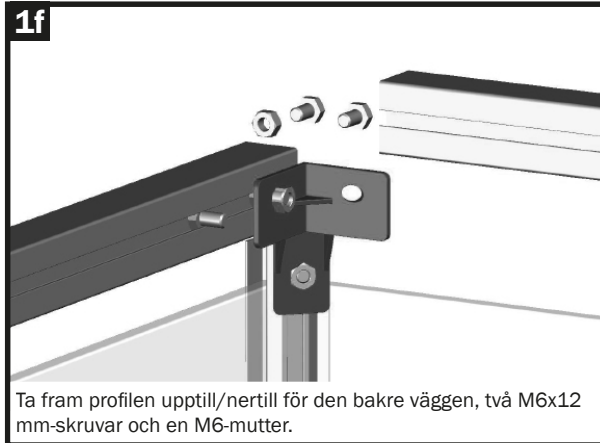
Placera profilen upptill/nertill på hörnkopplingen.

1e



Skruva fast profilen med en M6-mutter.  
**Upprepa detta steg på profilens andra sida.**

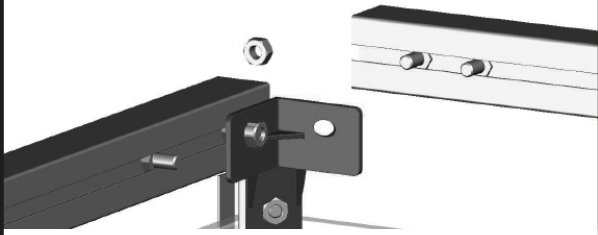
1f



Ta fram profilen upptill/nertill för den bakre väggen, två M6x12 mm-skrivar och en M6-mutter.

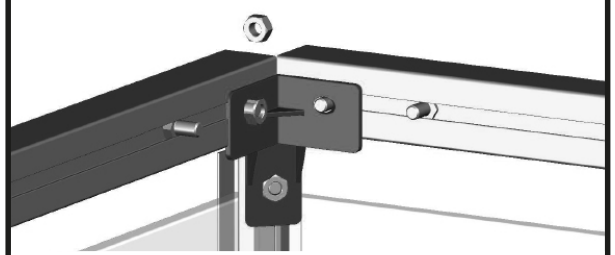
## Steg 4 – Montering av över väggprofiler

1g



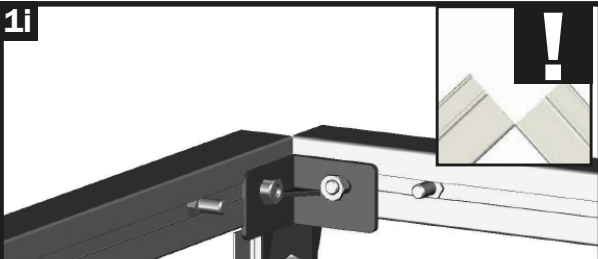
För in de båda M6x12 mm-skruvorna i skruvskena hos profilen upptill/nertill.

1h



Placera profilen upptill/nertill på hörnkopplingen.

1i

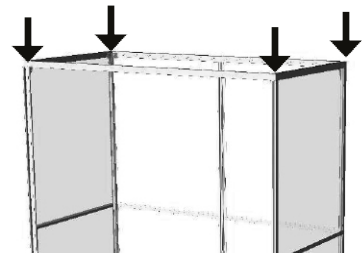


Rikta in profilerna så att hörnen på de skurna kanterna möts exakt. Skruva fast hörnkopplingen ordentligt i profilen med en M6-skruv.

**Upprepa detta steg på profilens andra sida.**

**Montera de återstående två profilerna hos ovsidan på samma sätt - notera anmärkningen angående främre profilens spår!**

1j

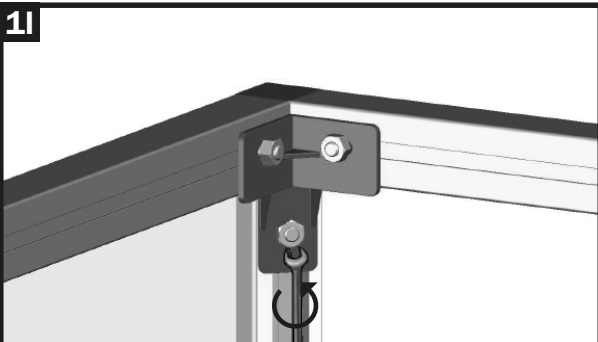


**I nästa steg sänks den övre ramen.**

För att göra detta placeras täckkåporna först på de fyra hörnprofilerna upptill.

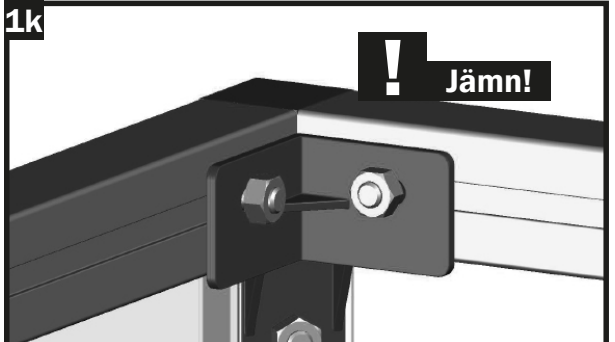
Därefter lossas hörnkopplingarna vid de fyra hörnen igen och ramen trycks ner tills den ligger exakt jämnt med täckkåporna. Till sist skruvas hörnprofilerna fast igen.

1l



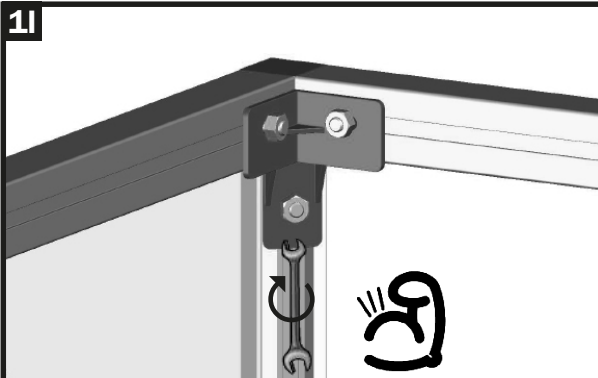
Placera först täckkåpan på de fyra hörnprofilerna upptill. Vid de fyra hörnen, lossa M6-muttrarna på hörnkopplingarna.

1k



Pressa ner den övre aluminiumramen i de fyra hörnen tills profilens ovsida är exakt jämnt med täckkåpan.

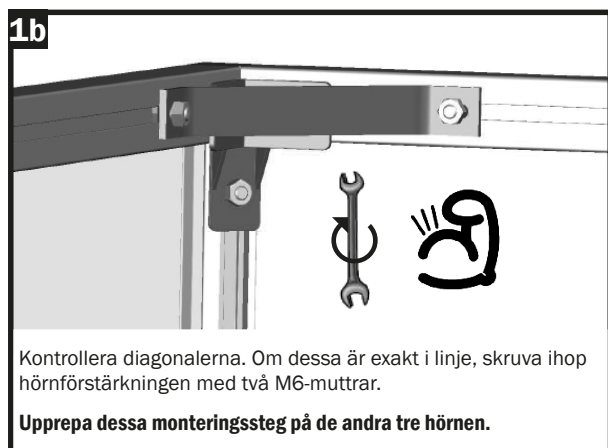
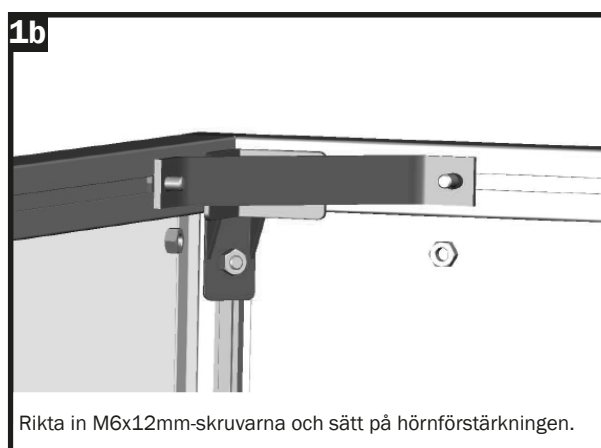
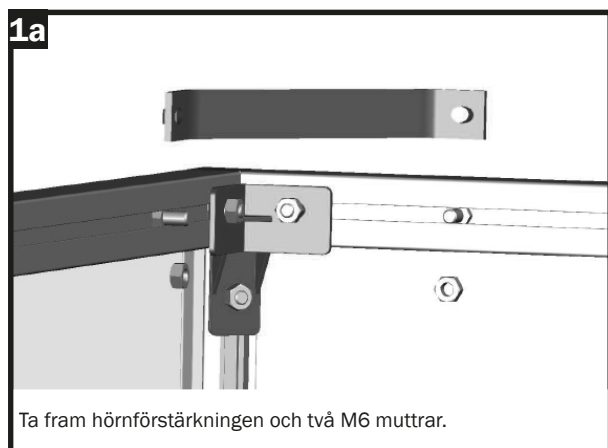
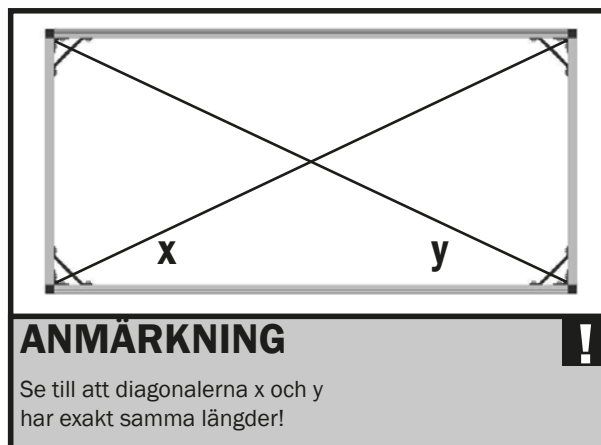
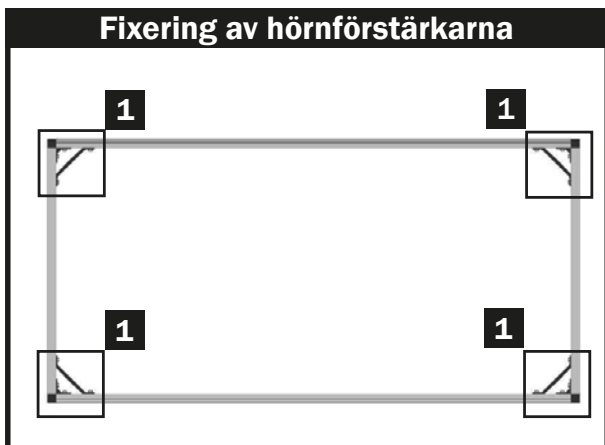
1l

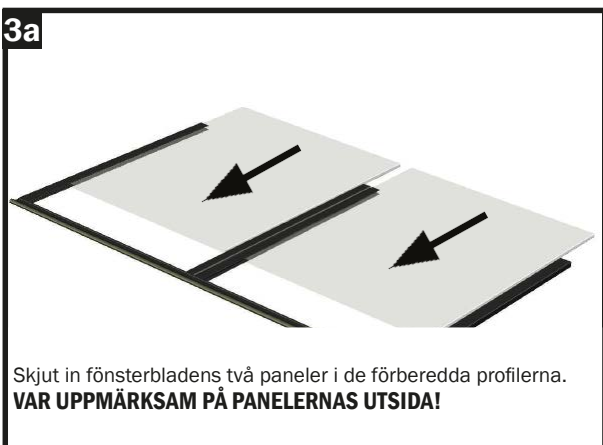
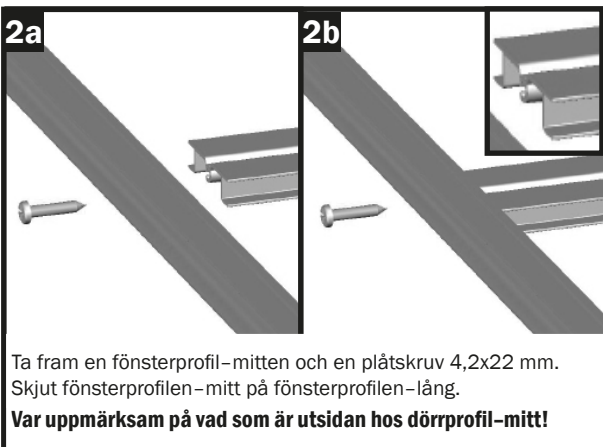
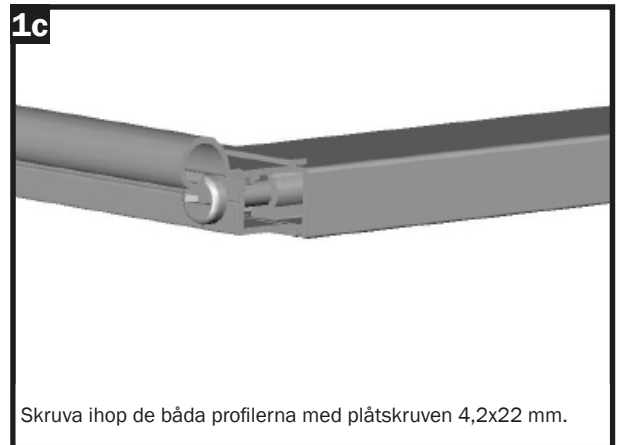
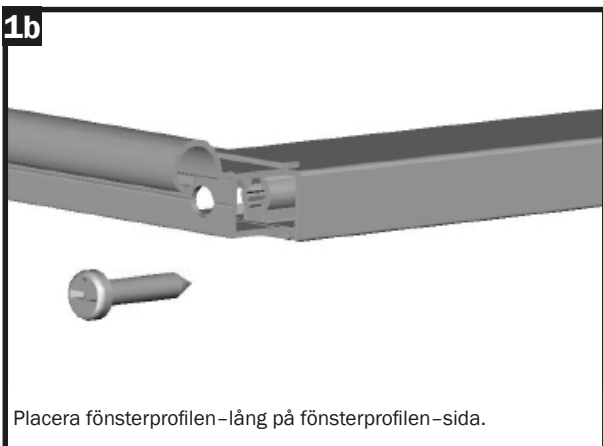
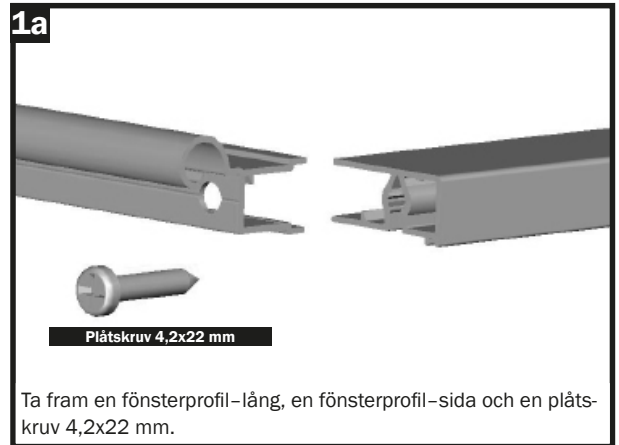
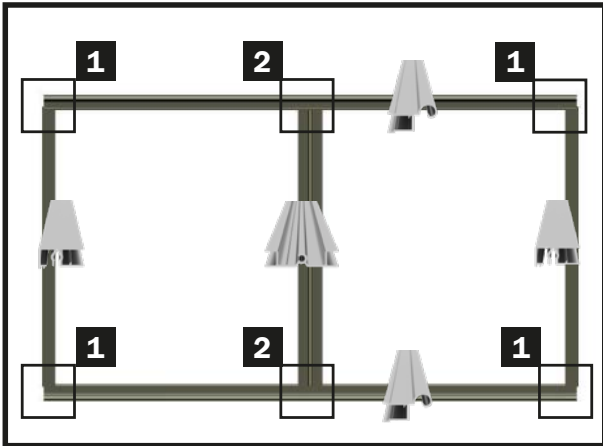


Om alla fyra hörnen är exakt i linje, dra åt de fyra M6-muttrarna igen.

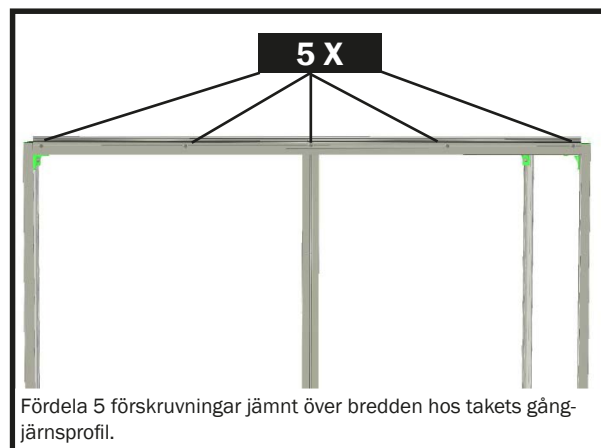
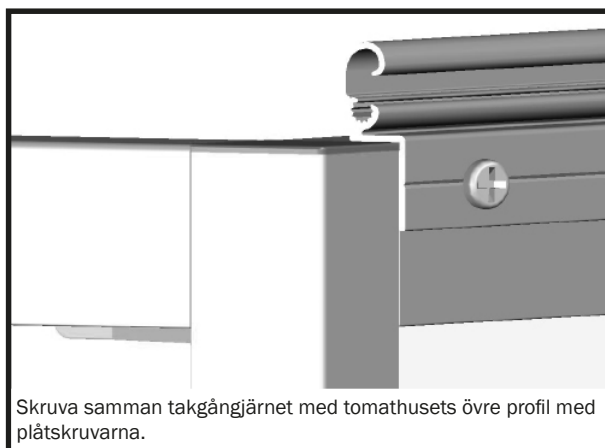
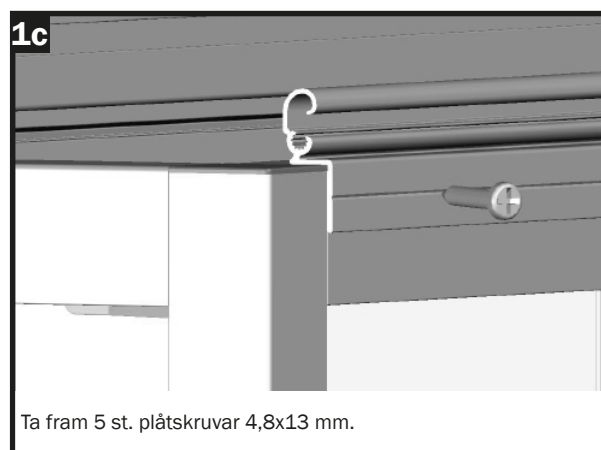
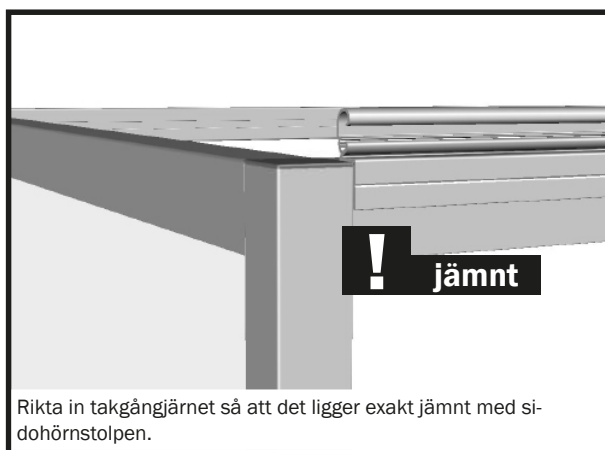
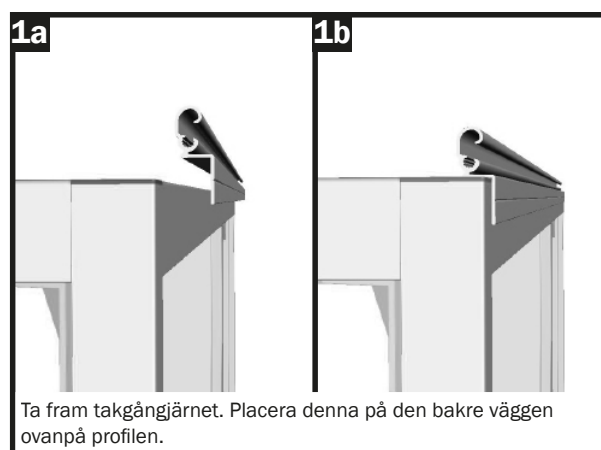
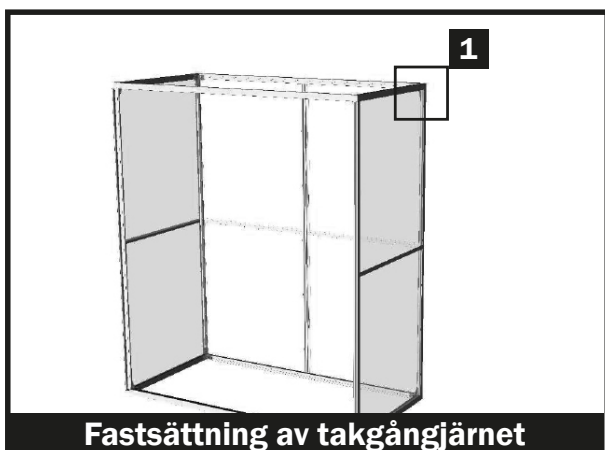
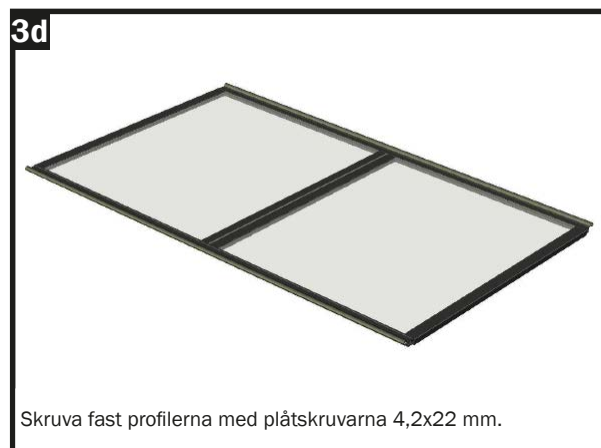
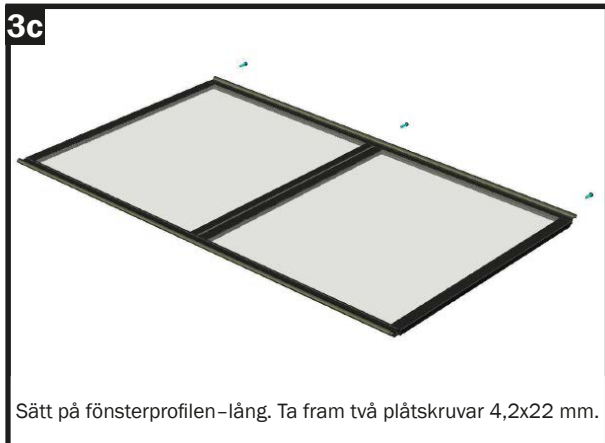
## Steg 5 – Fixering av förstärkarna

### Fixering av hörnförstärkarna

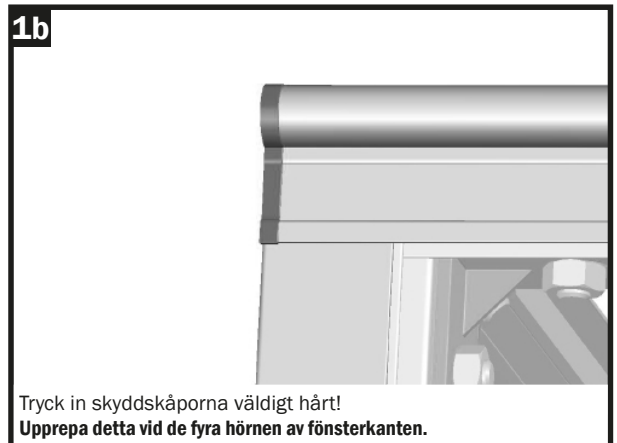
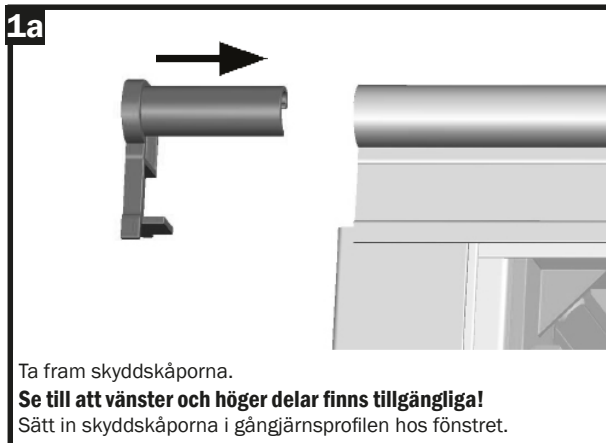
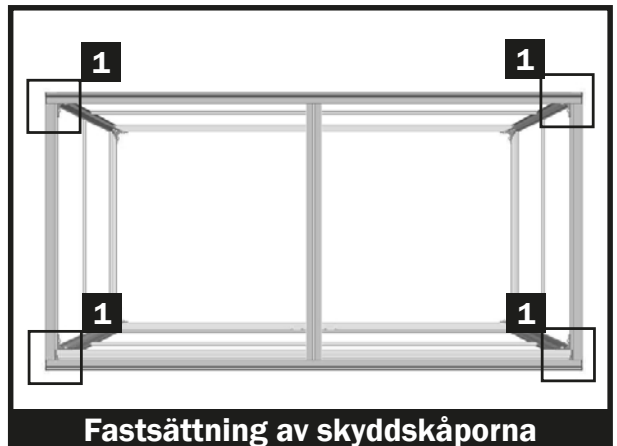
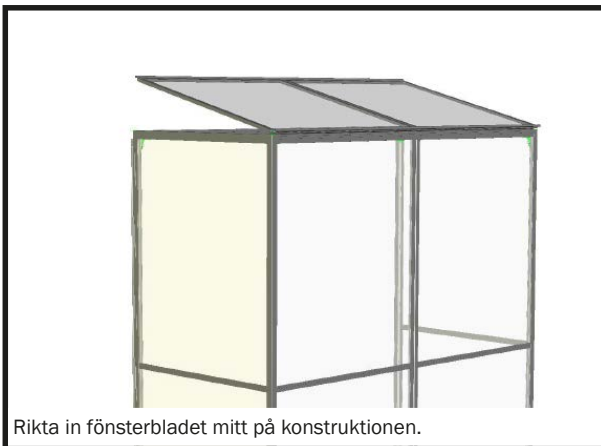
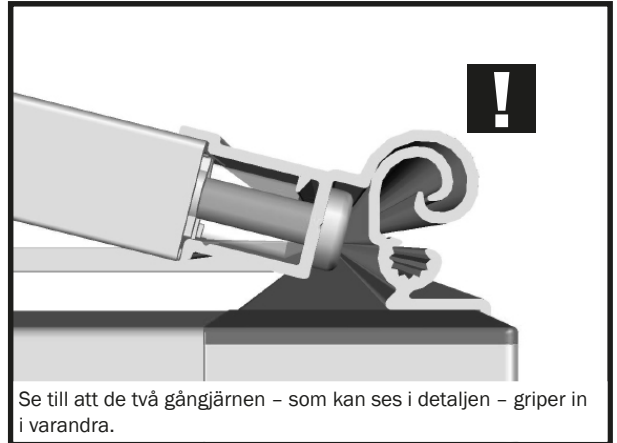
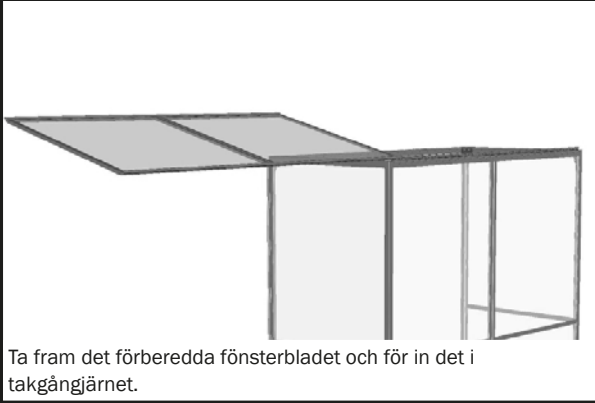




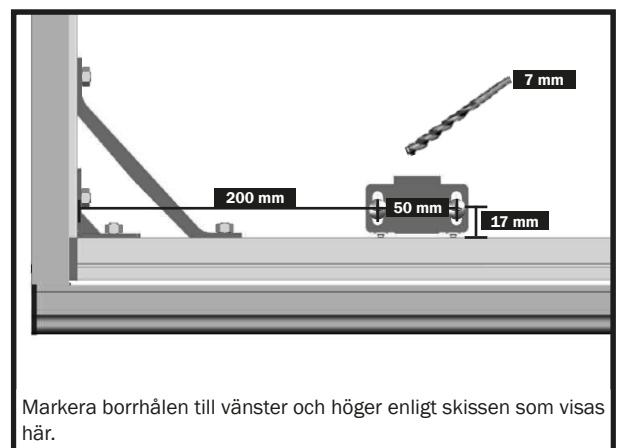
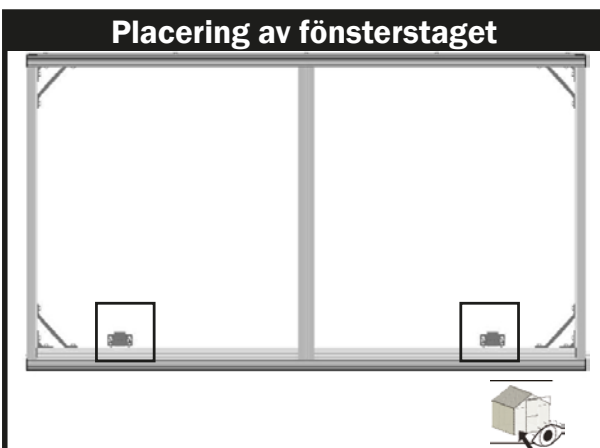
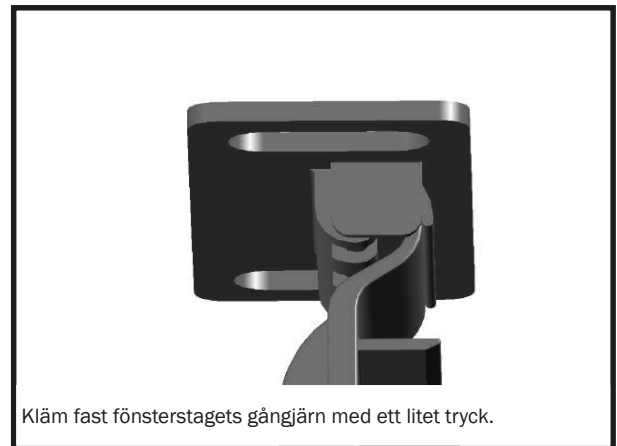
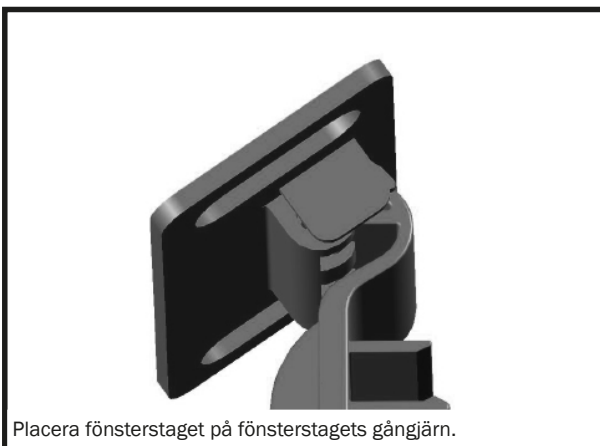
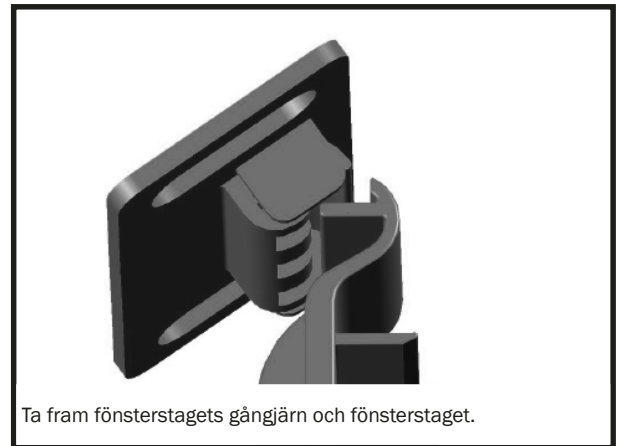
## Steg 6 – Montering av fönstret



### Inskjutning av fönsterbladet



## Steg 7 – Montering av fönsterstagen

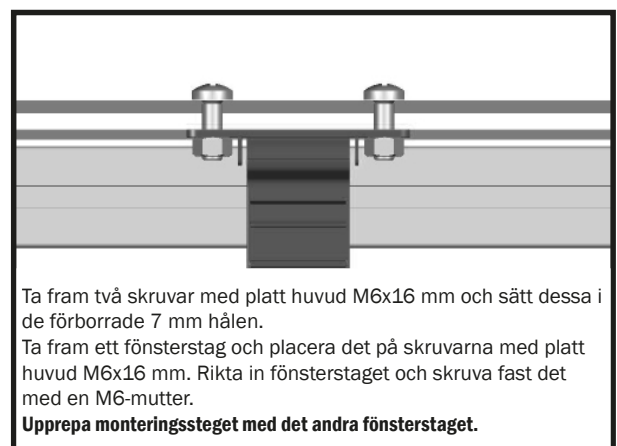


**! ANMÄRKNING**

Fönsterstaget skruvas fast direkt på panelen.

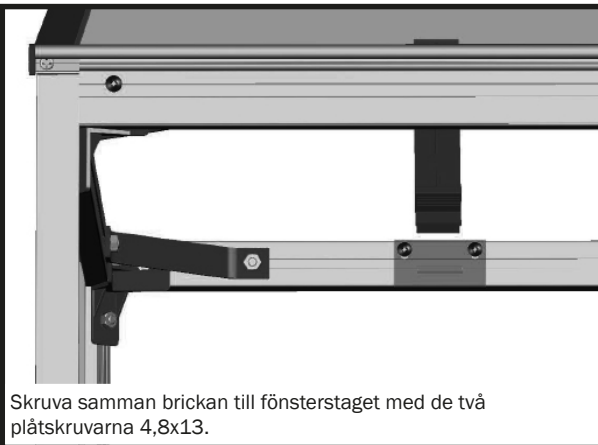
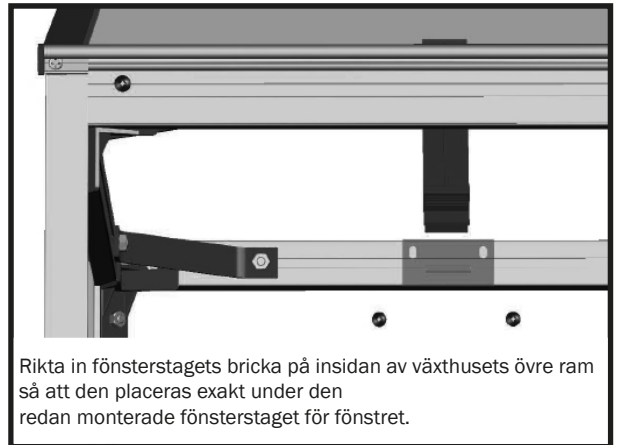
För att göra detta, borra två 7 mm hål genom panelen till vänster och höger om fönsterbladet. Se de korrekta måtten i den bifogade skissen.

Skruva fast öppningsstången med två M6x16-skruvar med platt huvud och M6-muttrar.

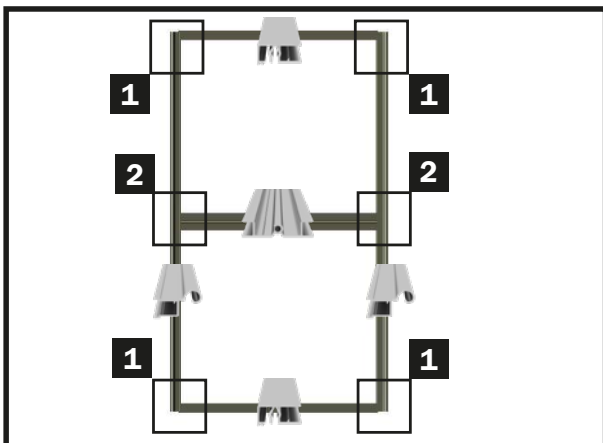




**Montering av fönsterstagets bricka**



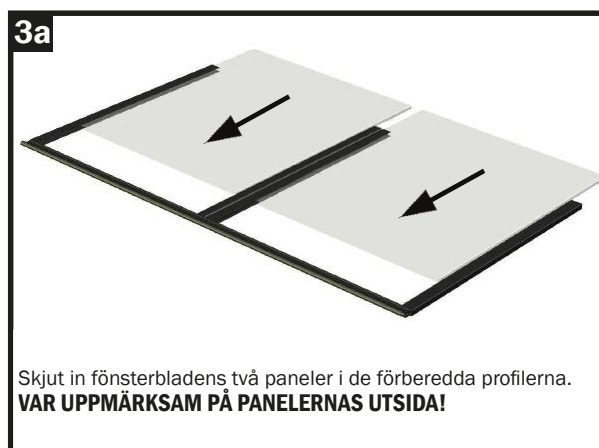
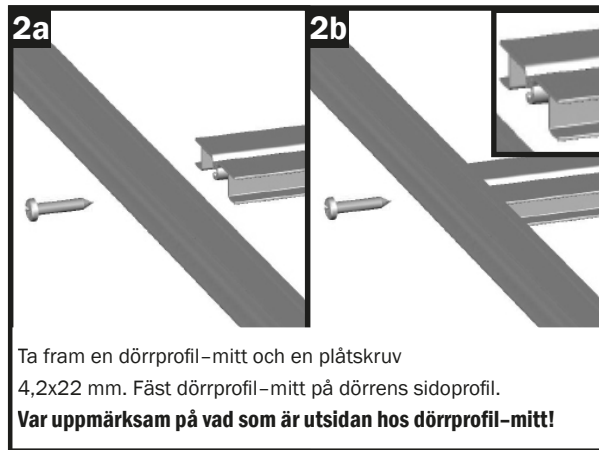
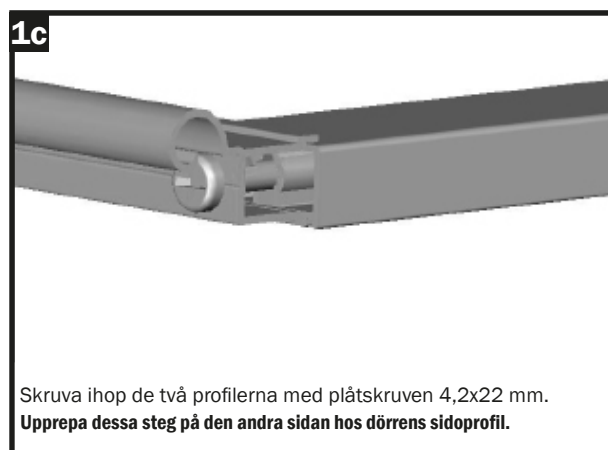
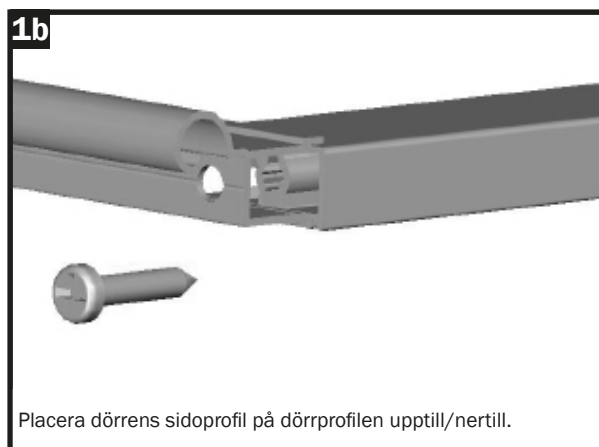
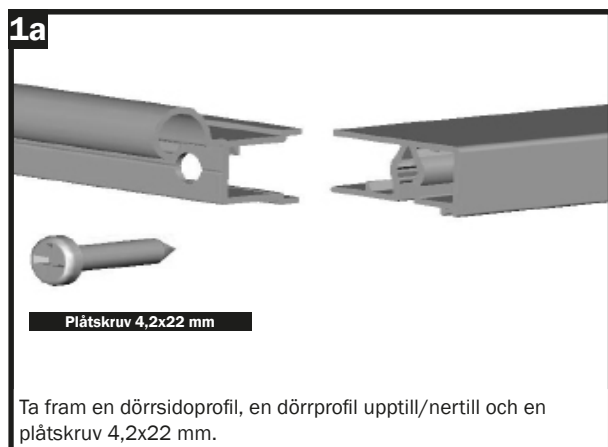
## Steg 8 – Montering av dörrpaneler

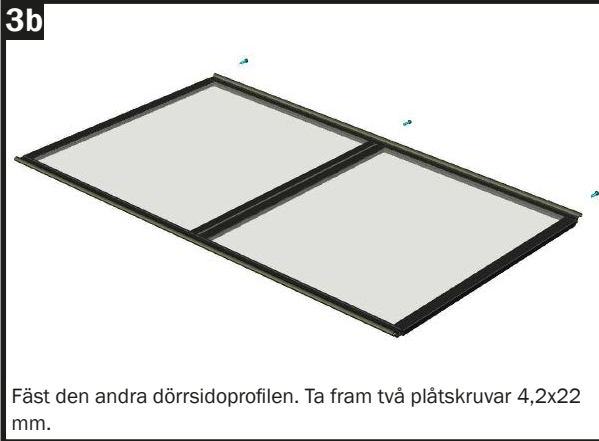


### VIKTIG ANMÄRKNING!

Vid fastskruvning av dörrrens sidoprofil, se till att rundningen hos en sådan sidoprofil pekar utåt.

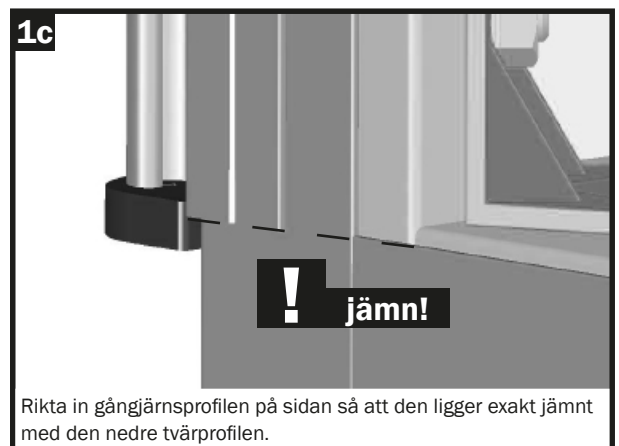
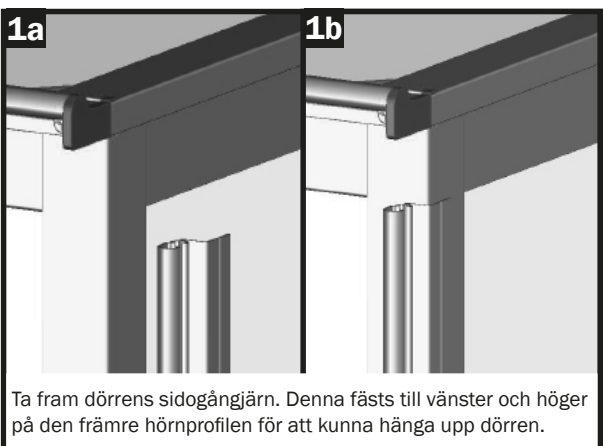
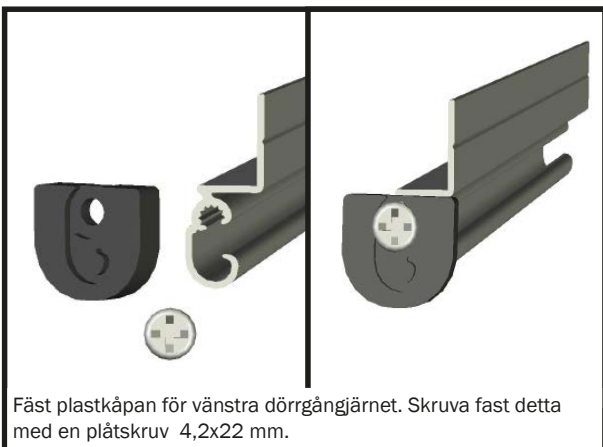
Detta är viktigt eftersom dörrpanelerna då möts jämnt – annars skulle profilerna krocka och dörren inte stänga ordentligt!



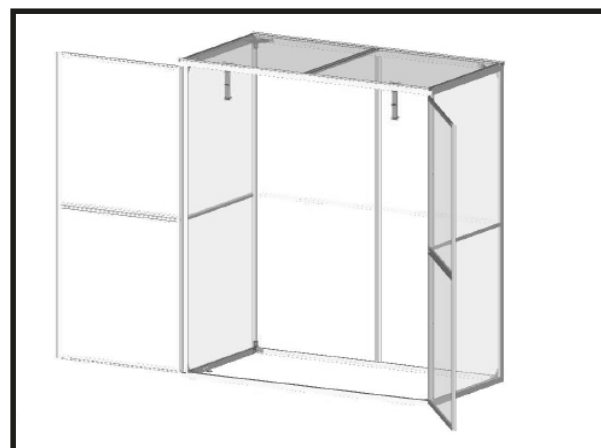
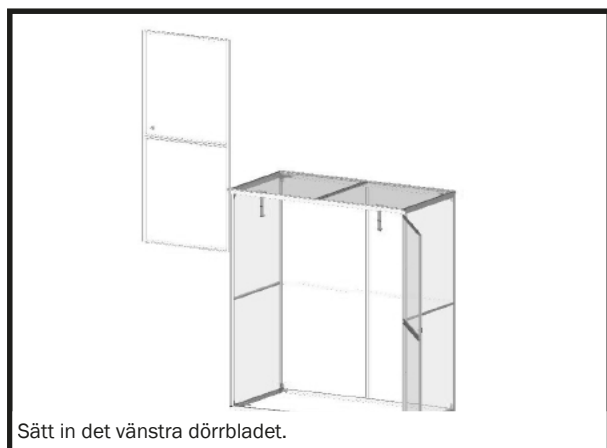
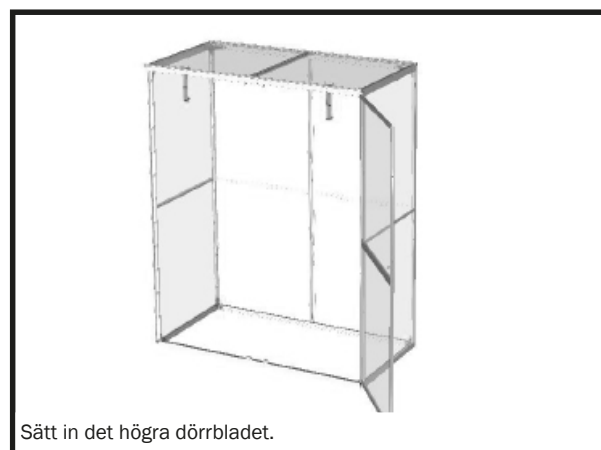
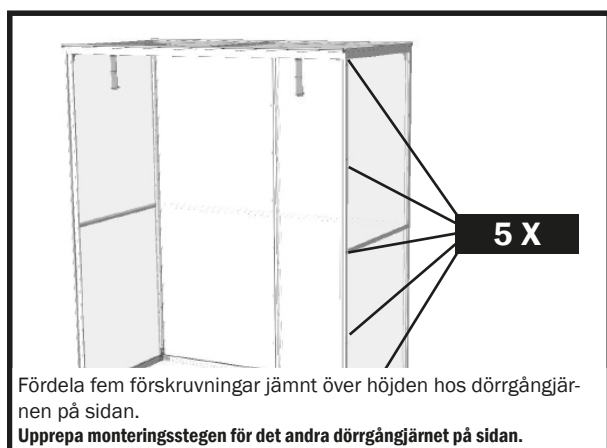
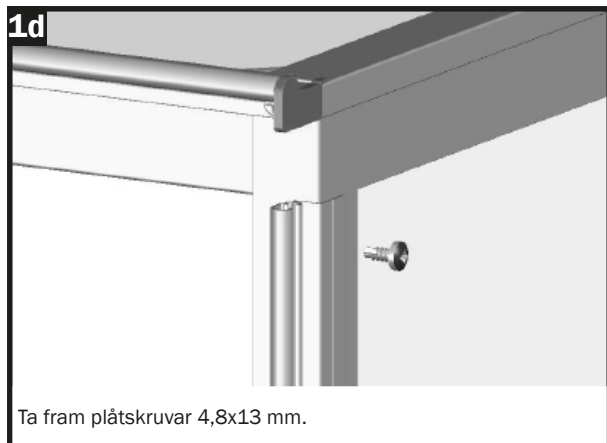


**ANMÄRKNING**  
 Innan du skruvar samman sidogångjärnen hos dörren, skruva fast plastkåpan på undersidan – använd gärna en 4,2x22 mm plåtskruv för detta.

Se till att dessa golvlager i plast skruvas fast så att de sitter nere till vänster och höger vid fastsättning av dörrgångjärnen!

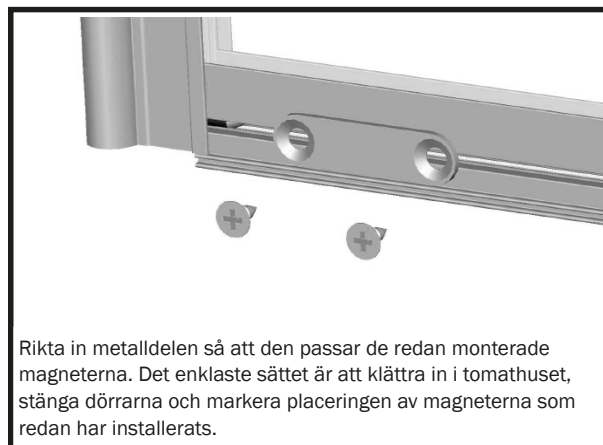
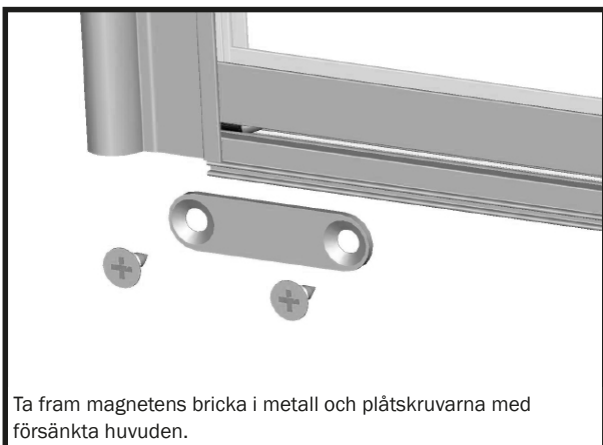
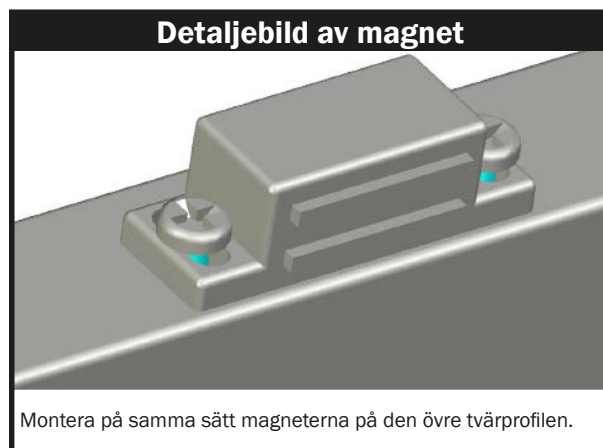
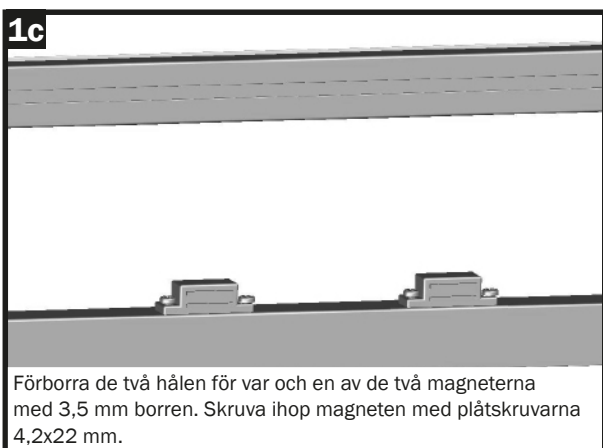
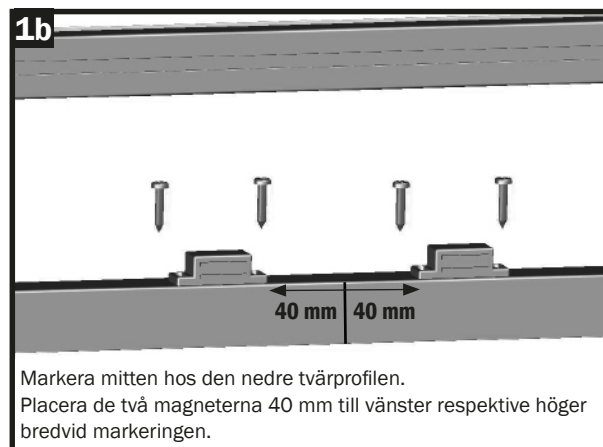
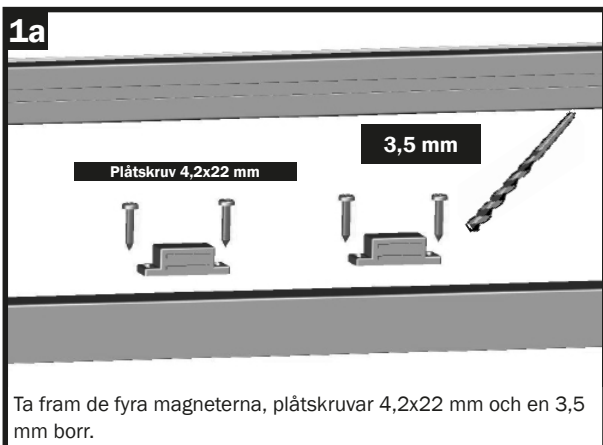
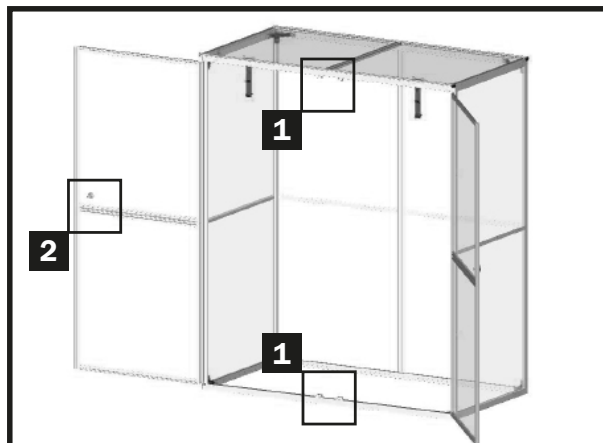


## Steg 8 – Montering av dörrpaneler

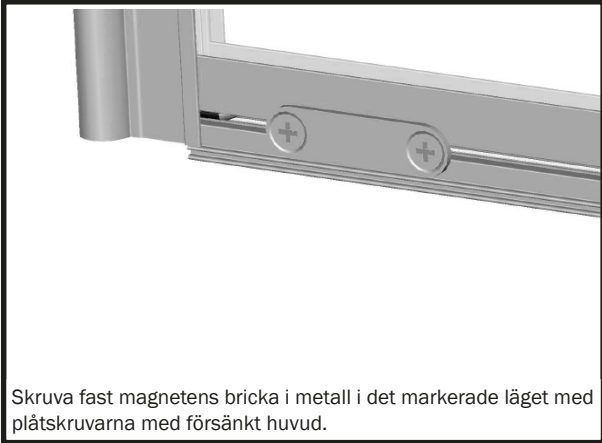


Slutligen fästs de fyra magneterna på den främre väggens profiler upptill och nertill. De metalldelar som krävs som mothåll skruvas fast i dörrbladet. Använd 4,2x9,5 mm försänkta skruvar för detta.

Till sist monteras dörrknoppar på båda dörrpanelerna. För detta ändamål borras ett hål i dörrpanelen med en 7 mm borr och dörrknopparna skruvas fast med M6x16-skrivar med platt huvud.



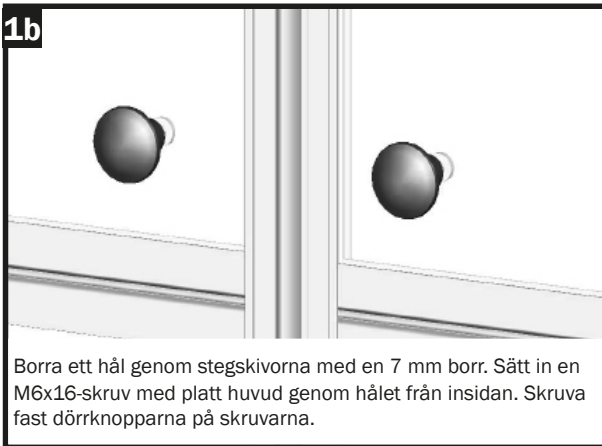
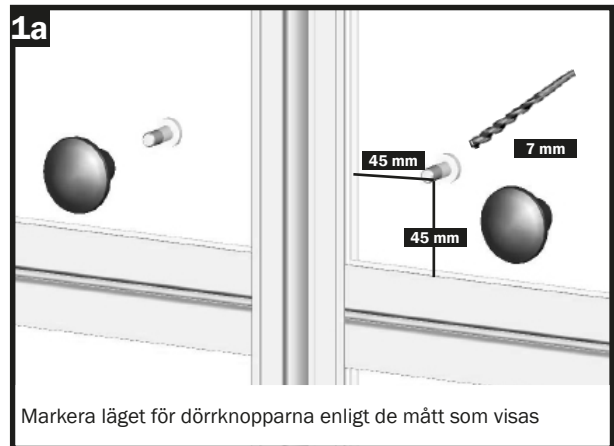
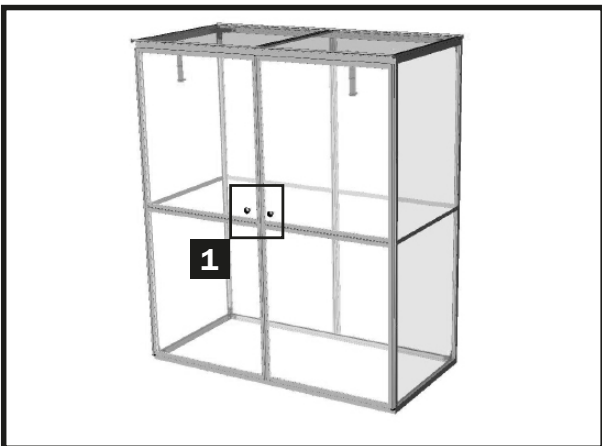
## Steg 9 – Slutsteg



### MONTERING AV DÖRRKNOPPARNA

Slutligen monteras de båda dörrknopparna på vänster respektive höger dörrblad.

För att göra detta, borra ett 7 mm hål genom panelen (se skissen nedan för mått) och skruva fast varje handtag med en M6x16 mm -skruv med platt huvud.



### PLACERING AV LÅDA FÖR FÖRKULTIVERING PÅ EN ODLINGSLÅDA

Har du bestämt dig för en odlingslåda som tillbehör kan tomathuset nu även placeras på den upphöjda bädden och skruvas fast två gånger med fästklämmorna i de fyra hörnen.

