

NÁVOD K MONTÁŽI

SKLENÍK NA RAJČATA VANESSA

197×132CM



TH 197/103





Obsah

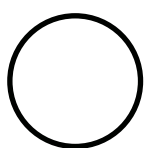
Obecné informace:

Předmluva	4
Bezpečnostní pokyny.....	5
Pokyny k montáži.....	6
Čištění a údržba	7
Technické údaje	7
Prohlášení o záruce	8

Montáž pařeniště:

Obsah dodávky	10
1. Montáž podlahového rámu	14
2. Přišroubování plastových spojek k zadnímu a přednímu podlahovému profilu	18
3. Instalace rohových profilů	22
4. Zasklení stěn	24
5. Připevnění profilů nahoře	30
6. Instalace výztuh	36
7. Instalace pařeniště	42
8. Montáž dveřních křídel	48
9. Instalace pantů dveří	56
10. Montáž dveřních křídel	58
11. Instalace dorazu dveří	62
12. Zámek dveří	66
13. Montáž dveřních klik	70

Vysvětlení symbolů v návodu k montáži:



Tento díl



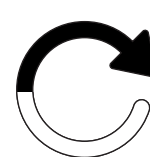
S touto částí
se bude pohybovat



Upozornění



Pozor



Zopakujte

Předmluva

Vážený zákazníku, vlastníte pečlivě zkonstruovaný skleník, který vyrobili lidé, pro něž se preciznost stala tradicí. Kompaktní provedení umožňuje rychlou instalaci. Možnosti použití jsou velmi rozmanité. V zájmu technického pokroku si vyhrazujeme právo na další vývoj. Prosíme vás o pochopení, že to může vést k drobným odchylkám od obrázků a popisů. Přejeme vám hodně úspěchů s vaším novým klenotem zahrady.

Dbejte, prosím, následujícího!

Před montáží si rozřídte všechny díly a zkontrolujte jejich množství a rozměry. **Před sestavením pařeniště zkontrolujte seznam jednotlivých dílů, zda nejsou poškozené nebo nechybí.** Neodpovídáme za žádné dodatečné náklady nebo prostoje, které vzniknou pracovníkům montážních firem, v důsledku předem neprovedené kontroly!

Pokud potřebujete náhradní díly, kontaktujte nás prosím e-mailem. Sdělte nám prosím číslo položky požadovaného dílu. Budeme se snažit vám co nejrychleji pomoci.

Upozorňujeme, že dvoustěnné polykarbonátové desky mají vnitřní a vnější stranu. Polepená strana nebo strana označená jako „vnější“ je opatřena ochrannou vrstvou proti UV záření. Aby nedošlo k záměně, odstraňte fólii vždy až po vložení příslušné desky.

Vaše bezpečnost je pro nás důležitá!

Při montáži doporučujeme používat ochranné rukavice, ochranné brýle a bezpečnostní obuv (riziko poranění a rozbití!). Po dokončení montáže je třeba všechny šroubové spoje dotáhnout pomocí otevřeného nebo očkového klíče. **Dodržujte prosím naše bezpečnostní pokyny uvedené na následujících stránkách!**

Důležité upozornění!

Při hrozcím větru byste měli okno bezpečně zavřít a zajistit. Jinak by mohlo dojít k uvolnění pařeniště. Ujistěte se také, že je pařeniště bezpečně ukotveno! Pařeniště uvolněné působením silného větru nebo deště může způsobit zranění osoba a majetkové škody!

Výrobce neručí za škody způsobené vichřicí, větrem, vodou a zatížením sněhem (doporučujeme odstraňovat v zimních měsících ze střechy sněh). Na náhradu následných a finančních ztrát se nevztahuje žádná záruka. Pokud dojde k jakémukoli viditelnému poškození dílů, musí být nahrazeny originálními náhradními díly.

Žádáme vás o následující

Ve vašem vlastním zájmu vás prosíme, abyste nás informovali o všech požadovaných náhradních dílech najednou, abychom je mohli odeslat v jedné zásilce.

V případě potřeby zkontrolujte celé vaše pařeniště a zašlete nám e-mail, ve kterém uvedete požadované množství, číslo položky a název položky. Tak bude zajištěno, že obdržíte všechny díly potřebné k montáži a že montáž budete moci provést rychle a bez problémů.

Aby nedošlo k záměně dílů, žádáme vás o pochopení, že požadavek na dodání náhradních dílů můžeme zpracovat pouze písemně.



Přímý kontakt

Své požadavky na náhradní díly nebo případné stížnosti zasílejte vždy na následující e-mailovou adresu: podpora@svetstanu.cz

Nárok na reklamaci dvoustěnných polykarbonátových desek

Někdy se může stát, že se při sešívání vícevrstvého kartonu jednotlivé desky po stranách mírně poškodí sešíváčkou. Upozorňujeme, že dvoustěnné polykarbonátové desky obvykle nemají uzavřené boční hrany, což je jejich jedinečná vlastnost. **Drobné poškození (takové, které není vidět po vložení do hliníkových profilů, ani po nasazení plastových přichytek – tedy nezasahuje více než cca 7 mm do desky) nejsou důvodem k reklamaci,** protože není ovlivněna funkce ani vzhled. Výměna těchto desek je možná až po vrácení původně zasláných desek!

Jsme přesvědčeni, že vám tento skleník s pařeništěm přinese nejen radost, ale také vám nabídne spoustu možností pro zahradničení. Snad vám umožní pěstovat rostliny s láskou a péčí, abyste se mohli těšit z nádherných květů a sklízet chutnou zeleninu.

Děkujeme za důvěru v naše výrobky!



Před zahájením montáže je nutné si přečíst návod k montáži. Tím ušetříte čas, vyhnete se zbytečným chybám a získáte důležité znalosti pro montáž.



Bezpečnostní pokyny

Obecné informace

Přečtěte si a uschovejte návod k montáži

Tento návod k montáži je součástí skleníku s pařeništěm (dále jen „výrobek“), který jste si zakoupili. Obsahuje důležité informace o montáži a manipulaci.

Před montáží a používáním výrobku si pečlivě přečtěte návod k montáži, zejména bezpečnostní pokyny. Nedodržení těchto pokynů může vést k vážnému zranění nebo poškození výrobku.

Návod k montáži vychází z norem a pravidel platných v Evropské unii. V zahraničí dodržujte také pokyny a zákony dané země.

Návod k montáži si uschovejte pro budoucí použití. Pokud výrobek předáváte třetí straně, nezapomeňte spolu s ním předat i tento návod k montáži.

Zamýšlené použití

Výrobek je určen výhradně pro pěstování a ochranu rostlin na začátku roku, zejména při nižších teplotách. Pařeniště je druh miniaturního skleníku, který se používá k vytvoření optimálních podmínek pro klíčení semen a růst sazenic.

Výrobek je určen výhradně pro instalaci na zahradách nebo podobných zelených plochách v soukromé oblasti a není vhodný pro komerční použití. Výrobek není dětská hračka.

Upozorňujeme, že na stavbu se mohou vztahovat stavební předpisy. Před instalací se informujte na místním stavebním úřadě, zda a jakým způsobem jste oprávněni skleník instalovat. Pokud tyto předpisy porušíte, vaše povolení vám může být odebráno. Pokud výrobek postavíte bez povolení nebo porušíte stavební předpisy, může se stát, že budete muset skleník znovu rozebrat.

Používejte výrobek pouze tak, jak je popsáno v tomto návodu k montáži. Jakékoli jiné použití je považováno za nevhodné a může vést k poškození majetku nebo dokonce ke zranění osob.

Přečtěte si všechny bezpečnostní informace a pokyny. Jejich nedodržení může vést k vážnému zranění.

Výrobce ani prodejce nepřebírá žádnou odpovědnost za škody způsobené nesprávným nebo nevhodným použitím.

Bezpečnostní pokyny

Nebezpečí výbuchu!

Vystavení výrobku slunečnímu záření může způsobit jeho značné zahřátí. Výbušné látky mohou explodovat a vysoce hořlavé nebo vznětlivé látky se mohou vznítit, pokud budou uloženy ve skleníku.

Ve skleníku neskladujte žádné vysoce hořlavé, vznětlivé ani výbušné látky.

Nebezpečí udušení!

Malé děti by si mohly jednotlivé montážní díly vložit do úst a spolknout je nebo se zachytit o obalovou fólii. V obou případech se mohou udusit.

- ▶ Malé děti by se měly pohybovat jen v dostatečné vzdálenosti od všech montážních dílů a místa montáže.
- ▶ Dávejte pozor na to, aby malé děti nevkládaly malé části do úst.
- ▶ Nedovolte dětem, aby si hrály s obalovým materiálem.

Nebezpečí zranění!

Při montáži hrozí zvláštní riziko zranění dětem a osobám se sníženými fyzickými, smyslovými nebo duševními schopnostmi. Nemusí být schopné správně vyhodnotit rizika.

- ▶ Zajistěte, aby se děti a osoby se sníženými fyzickými, smyslovými nebo duševními schopnostmi zdržovaly během montáže v dostatečné vzdálenosti od výrobku.
- ▶ Nedovolte dětem nebo osobám se sníženými fyzickými, smyslovými nebo duševními schopnostmi, aby výrobek sestavovaly, čistily, prováděli jeho údržbu nebo ho opravovali.

Nebezpečí zranění!

Při vstupu na výrobek můžete dojít k jeho proražení. **Na výrobek nevstupujte!**

Nebezpečí poškození!

Nesprávné zacházení s výrobkem může vést k jeho poškození.

- ▶ Při větrném počasí a při bouřce zavřete okna.
- ▶ Ujistěte se, že je výrobek bezpečně ukotven.
- ▶ V případě odtržení výrobku silným větrem nebo při bouřce mohou vzniknout újmy na zdraví a škody na majetku!
- ▶ Odstraňujte z výrobku sníh a led.
- ▶ Výrobek není navržen pro zatížení sněhem, které odpovídá vrstvě 10 cm. Výška vrstvy 36 cm v případě suchého sněhu, 10 cm v případě rozbředlého sněhu a 5,5 cm v případě ledu odpovídá hmotnosti přibližně 50 kg/m². Střecha není pochozí.
- ▶ Na střechu ani na polykarbonátové desky výrobku neumísťujte žádné těžké materiály.
- ▶ Při teplotách pod bodem mrazu nenarážejte do dvoustěnných desek tvrdými předměty. Mohou se v důsledku toho rozbít.
- ▶ Nevstupujte do výrobku, pokud jsou jednotlivé části prasklé, zlomené nebo zdeformované. Poškozené části vyměňte pouze za vhodné originální náhradní díly.
- ▶ Neseskupujte více výrobků dohromady na jednom místě.
- ▶ Výrobce neručí za škody způsobené vichřicí, větrem, vodou a sněhem (v zimních měsících doporučujeme odstranit z výrobku sněhovou zátěž). Na náhradu následných a finančních ztrát se nevztahuje žádná záruka.



Pokyny k montáži

Před montáží

Zkontrolujte výrobek a rozsah dodávky

Nebezpečí poškození!

Při neopatrném otevírání obalu ostrým nožem nebo jiným špičatým předmětem může dojít k rychlému poškození výrobku. Při otevírání buďte velmi opatrní.

1. Vyjměte jednotlivé části výrobku z obalu.
2. Podle seznamu dílů zkontrolujte, zda je dodávka kompletní.
3. Zkontrolujte, zda nejsou jednotlivé části výrobku poškozené. V případě poškození výrobek nesestavujte ani nepoužívejte.
4. Pokud zjistíte poškození, kontaktujte náš zákaznický servis e-mailem. V případě obecných dotazů nám prosím zavolejte!

Výběr vhodného místa instalace

Nebezpečí poškození!

Nesprávné zacházení s výrobkem může vést k jeho poškození.

- ▶ Umístěte výrobek na snadno přístupné místo, které je chráněno před větrem.
- ▶ Ujistěte se, že je výrobek bezpečně ukotven.
- ▶ Výrobek neumísťte na kraj zahrady, nýbrž tam, kde bude přístupný ze všech stran.
- ▶ Výrobek umístěte pouze na vhodné místo.

Upevnění k zemi

Nebezpečí poškození!

Výrobek je vyroben z lehkého hliníku a dutých dvoustěnných desek a není celkově těžký. V důsledku toho a vzhledem ke své velikosti může být náchylný na působení větru a prudkého deště a musí být obzvláště dobře ukotven.

- ▶ Výrobek pevně ukotvěte v zemi, aby nedošlo k poškození větrem a silným deštěm.
- ▶ V případě odtržení výrobku silným větrem nebo při bouři mohou vzniknout újmy na zdraví a škody na majetku!

Chcete-li výrobek postavit bezpečně, umístěte jej na chráněné místo a pevně jej ukotvěte do země. Za tímto účelem vyvrtejte otvor ve čtyřech spodních rohových úhelnících a k upevnění použijte kolíky, které zatlučete hluboko do země, aby byla zajištěna stabilita.

Případně můžete skleník dodatečně zatížit, aby byl stabilní. To lze provést například položením kamenů, cihel nebo jiných těžkých předmětů na čtyři spodní rohové úhelníky.

Kolíky nebo dodatečné kusy závaží pro upevnění výrobku v zemi nejsou součástí dodávky!

Nebezpečí zranění!

V případě odtržení výrobku silným větrem nebo při bouři mohou vzniknout újmy na zdraví!

Montáž

Nebezpečí zranění!

Montáž provádějte krok za krokem a velmi pečlivě. Pokud nebudete postupovat přesně podle těchto pokynů, může dojít k chybám, které mohou mít fatální následky.

- ▶ Výrobek sestavujte velmi pečlivě a krok za krokem podle návodu k montáži.
- ▶ Výrobek by měly sestavovat dvě dospělé osoby.
- ▶ Při instalaci používejte ochranné rukavice a ochranné brýle.
- ▶ Nevstupujte na střechu výrobku. Hrozí riziko proražení.

Nebezpečí zranění!

Hliníkové profily mohou být ostré hrany. Pokud hrany neztupíte, můžete se o ně pořezat.

- ▶ Ostré hrany hliníkových profilů opilujte, abyste se o ně nepořezali nebo nezachytili.

Nebezpečí poškození!

V důsledku pohybů při montáži se mohou mírně uvolnit šroubové spoje. To může způsobit nestabilitu výrobku.

- ▶ Po montáži utáhněte všechny šroubové spoje otevřeným nebo očkovým klíčem.

Skleník sestavte společně s alespoň jednou další dospělou osobou.

K montáži budete potřebovat následující:

- křížový/štěrbinový šroubovák,
- dvojitý otevřený klíč SW 10,
- akumulátorový šroubovák,
- svinovací metr,
- tužku nebo fix na kov

Tyto nástroje nejsou součástí dodávky!

Poznámka k našim dvoustěnným deskám

Dbejte, prosím, následujícího!

Upozorňujeme, že dvoustěnné polykarbonátové desky mají vnitřní a vnější stranu. Polepená strana nebo strana označená jako „vnější“ je opatřena ochrannou vrstvou proti UV záření. Aby nedošlo k záměně, odstraňte fólii vždy až po vložení příslušné desky.



Čištění a údržba

Čištění

Nebezpečí poškození!

Nesprávné zacházení s výrobkem může vést k jeho poškození.

- ▶ K čištění nepoužívejte žádné čisticí prostředky obsahující kyseliny, rozpouštědla, bělidla nebo žíravé látky.
- ▶ K čištění nepoužívejte drátěné nebo ocelové houby, abrazivní nebo škrábací houby, hadříky nebo kartáče. V opačném případě by mohlo dojít k poškození povrchu.
- ▶ K čištění nepoužívejte páru ani vysokotlaký čistič. V opačném případě může dojít k poškození výrobku.
- ▶ Výrobek čistěte pouze studenou nebo vlažnou vodou.

Údržba

Nebezpečí poškození!

Skleník má velkou plochu a proto může být náchylný na působení větru a prudkého deště. V důsledku toho se šroubové spoje mohou rychle uvolnit.

- ▶ Po silném větru nebo bouřce zkontrolujte, zda jsou dvoustěnné desky pevně zasazeny v konstrukci a šroubové spoje pevné.
- ▶ Každé tři až čtyři měsíce zkontrolujte, zda jsou šroubové spoje výrobku stále pevné.
- ▶ V případě potřeby šroubové spoje utáhněte.

Likvidace

Likvidace obalu

Obal zlikvidujte podle typu.

Karton a lepenku vyhodte do sběrového papíru, fólie do kontejneru na plast.



Likvidace skleníku

Výrobek zlikvidujte v souladu se zákony a předpisy platnými ve vaší zemi.

Technické údaje

Model	Skleník na rajčata Vanessa 1910
Číslo položky	TH 197/103
Hmotnost	35 kg
Rozměry (š × h)	197 × 132 cm
Výška	Vepředu 210 cm, vzadu 220 cm
Materiál rámu	hliníkový profil
Materiál dvoustěnných desek	polykarbonát, s ochranou proti UV záření

Prohlášení o záruce

Záruka

Záruční doba

Kromě zákonné odpovědnosti prodejce za vady poskytujeme na konstrukci a rám pařeniště zakoupených u nás záruku v délce 15 let a na naše dvoustěnné desky záruku v délce 10 let.

Záruční doba začíná běžet dnem převzetí zboží. Případné náhradní dodávky neprodlužují záruční dobu.

Rozsah záruky

Záruka na náš skleník s pařeništěm se vztahuje výhradně na konstrukci a rám. Záruka se nevztahuje na součásti dodávky, jako jsou těsnění, plastové díly a spojovací prvky. Záruka se rovněž nevztahuje na naše doplňkové příslušenství ke skleníkům.

Záruka na naše dvoustěnné desky se vztahuje výhradně na jejich odolnost proti povětrnostním vlivům. Platí pouze v souvislosti s nákupem jednoho z našich výrobků. V případě oprávněné reklamace v rámci záruky platí pro komorové desky následující záruční plán:

Procentuální náhrada v závislosti na době uplynulé od data nákupu:

- ▶ do 5 let 100 %
- ▶ v 6. roce 75 %
- ▶ v 7. roce 60 %
- ▶ v 8. roce 45 %
- ▶ v 9. roce 30 %
- ▶ v 10. roce 15 %

Záruční podmínky

Základním předpokladem pro uplatnění záruky je odborná montáž a správná údržba jak rámu, tak i dvoustěnných komorových desek. Záruka zaniká v případě opakované montáže.

Vyloučení ze záruky

Záruka se dále nevztahuje na:

- ▶ Vady a poškození nepřímo způsobené použitím materiálů způsobem, který není v souladu s našimi pokyny.
- ▶ Poškození v důsledku neodborné manipulace před, během nebo po montáži.
- ▶ Škody způsobené vyšší mocí.
- ▶ Vady a poškození vzniklé v důsledku použití nevhodných základů a ukotvení.
- ▶ Vady a poškození vzniklé v důsledku výběru nevhodného místa (například kde je výrobek vystaven velmi silnému větru nebo velkému teplu).
- ▶ Škody způsobené v důsledku nedostatečně bezpečného ukotvení výrobku.
- ▶ Úpravy dodaného výrobku v místě dodání.
- ▶ Vady a poškození vzniklé v důsledku nesprávného čištění nevhodnými čisticími prostředky (včetně agresivních čisticích prostředků, slané vody atd.).
- ▶ Vady a poškození vzniklé v důsledku nedostatečné péče (čištění) výrobku.
- ▶ Vady a poškození vzniklé v důsledku kontaktu materiálu s chemikáliemi, které ho poškozují.

- ▶ Vady a poškození vzniklé v důsledku nesprávné instalace dvoustěnných desek, stejně tak i způsobené poškrábáním.
- ▶ Vady a poškození vzniklé v důsledku napětí nebo použití lepidel nebo tmelů nebo jiných nekompatibilních materiálů.
- ▶ Barevné změny práškově lakovaného povrchu vlivem slunečního záření.
- ▶ Změny povrchu hotových dílů v důsledku přirozeného působení kyslíku.
- ▶ Údržbové spoje (silikonové spoje).
- ▶ Komerční použití.

Nároky ze záruky lze uplatnit pouze ve spojení s původním dokladem o koupi za předpokladu, že zákazník splnil své platební povinnosti vyplývající z kupní smlouvy.

Pokud bude reklamace uplatněna v záruční době a bude uznána jako oprávněná, dodáme vám bezplatně náhradní výrobek. Tato záruka se nevztahuje na žádné další záruční nároky, jako je náhrada přímých nebo nepřímých škod nebo jiných následných škod.

Předmětem této záruky není další ručení, např. za odstranění nebo montáž reklamovaných nebo dodatečně dodaných dílů, ani další dodatečné náklady nebo následné škody. Tato odpovědnost existuje pouze v rámci zákonných ustanovení.

Z výrobku odstraňujte v zimních měsících sníh a led!

Obsah dodávky








Zkontrolujte výrobek a obsah dodávky

Opatrně vyjměte jednotlivé části výrobku z obalu. **Podle seznamu dílů zkontrolujte, zda je obsah kompletní.** Zkontrolujte, zda nejsou jednotlivé části výrobku poškozené. V případě poškození výrobek nesestavujte ani nepoužívejte. Pokud zjistíte poškození nebo budou chybět nějaké díly, kontaktujte náš zákaznický servis e-mailem zaslaným na: podpora@svetstanu.cz

Hliníkové díly










Obrázek	Položka č.	Označení	Délka	Množství
	23102-0959.01	Profil rámu 959 mm	959 mm	4
	23102-1891.01	Profil rámu 1891 mm	1 891 mm	4
	23102-1700.01	Profil rámu 1700 s prolisy	1 700 mm	2
	23105-1700.01	Rohový profil 1700 mm	1 700 mm	4
	23107-1699.01	Spojovací profil 1699 mm	1 699 mm	2
	23113-782.01	Boční profil dveří s prolisy	782 mm	4
	23113-782.02	Boční profil dveří bez prolisů	782 mm	4
	23113-589.01	Profil dveří horní/spodní bez prolisů	589 mm	8
	23111-0020.01	Spojovací hák	20 mm	8
	23112-0958.01	Stohovací profil 16 mm	958 mm	2
	23112-0958.01	Stohovací profil 16 mm	588 mm	3

	23112-0958.01	Stohovací profil 16 mm	258 mm	2
	PQS28-0435.01	Výztuž	435 mm	4
	B1502-1915.01	Výztuha čelní a boční stěny	1 915 mm	6
	B1502-1765.01	Výztuha čelní stěny	1 765 mm	2
	B1502-0959.01	Diagonální výztuž na dveře	959 mm	4




Plastové díly

Obrázek	Položka č.	Označení	Délka	Množství
	G2313	Rohový úhelník spodní	-	8
	G2308	Rohová spojka na dveře	-	16
	PQS38	Spojka rovná	-	4
	G2323	Doraz dveří	-	6
	G2317	Pant	-	24
	G2324	Klika dveří	-	4
	G2320	Zámek dveří – zarážková destička	-	6
	G2321	Zámek dveří – montážní destička	-	6
	G2322	Zámek dveří – zajišťovací páčka	-	6
	PQS32	Dvojitá spojka	-	4
	CPP210	Přípojka 45°	-	8
	BD7x6	Kartáčové těsnění 7x6 mm	13 000 mm	1

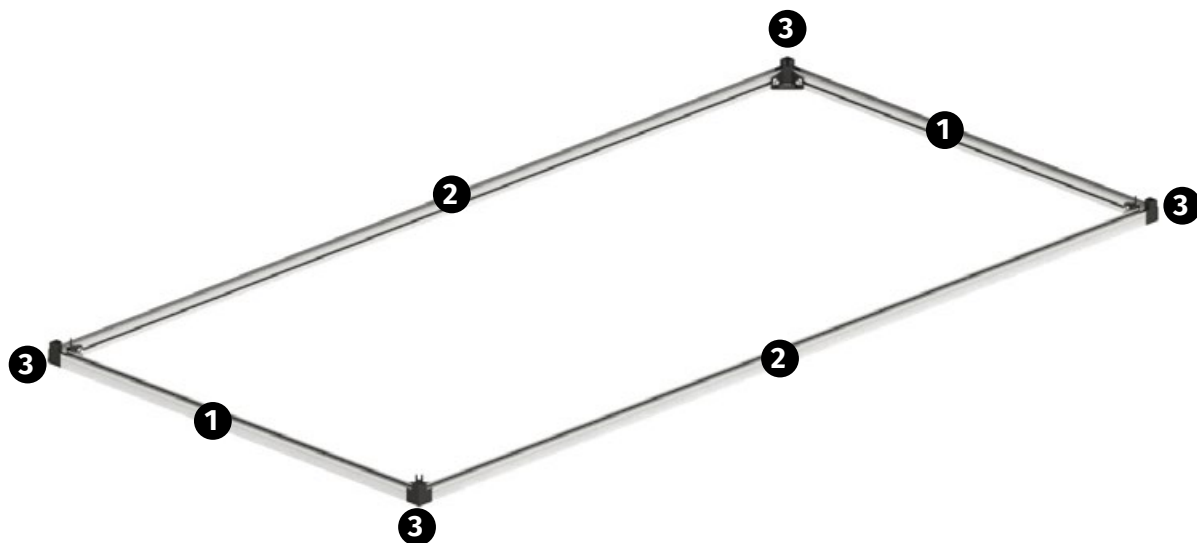
Šrouby a matice

Obrázek	Položka č.	Označení	Délka	Množství
	690509	Šroub M6×12 mm	12 mm	135
	SCHRM4×12	Šroub M4×12 mm	12 mm	7
	SCHRM6×40	Šroub M6×40 mm	40 mm	12
	690548	Šestihranná matice M6 s přírubou	-	135
	690547	Matice samojistná M4	-	7
	690549	Matice samojistná M6	-	12
	9040555	Samořezný šroub 4,2×13 mm	13 mm	20
	9040556	Samořezný šroub do plechu 4,8×13 mm	13 mm	100
	690622	Kosočtvercový šroub M6	-	6

Polykarbonátové dvoustěnné desky

Obrázek	Položka č.	Označení	Délka	Množství
	1000/980/16	Dvoustěnná deska 980×860×16 mm	980 mm	4
	360/980/16	Dvoustěnná deska 860×610×16 mm	610 mm	6
	860/280/16	Dvoustěnná deska 610×1000×16 mm	280 mm	4

Krok 1



Pro tento krok montáže budete potřebovat následující:



Díl	Položka č.	Označení	Délka	Množství
1	23102-0959.01	Profil rámu 959 mm	959 mm	2
2	23102-1891.01	Profil rámu 1891 mm	1 891 mm	2
3	G2313	Rohový úhelník spodní	-	4
4	690509	Šroub M6×12 mm	12 mm	28
5	690548	Šestihranná matice M6 s přírubou	-	8

1.1



Veźměte si podlahový profil pro zadní stěnu. Odměřte 620 mm od řezné hrany profilu směrem dovnitř a udělejte v místě značku.

1.2



Veźměte si podlahový profil pro přední stěnu. Odměřte 277 mm od řezné hrany profilu směrem dovnitř a udělejte v místě značku.

1.3



Veźměte si podlahový profil pro přední stěnu a boční stěnu, spodní rohový úhelník (č. dílu G2313), sedm šroubů M6×12 mm a dvě matice M6 s přírubou.

1.4



Vložte dva šrouby M6×12 mm do drážky na šrouby v podlahovém profilu boční stěny a pět šroubů M6×12 mm do drážky na šrouby v podlahovém profilu čelní stěny.

1.5



Připevňete podlahové profily k dolnímu rohovému úhelníku.

1.6



Do každého výřezu ve spodním rohovém úhelníku vložte jeden šroub M6×12 mm.

1.7



Zkontrolujte, zda podlahové profily pevně přiléhají k dolnímu rohovému úhelníku, a pevně je sešroubujte maticemi M6 s přírubou.

1.8



Vezměte si podlahový profil zadní stěny a boční stěny, spodní rohový úhelník (č. dílu G2313), šest šroubů M6×12 mm a dvě matice M6 s přírubou.

1.9



Vložte dva šrouby M6×12 mm do drážky na šrouby v podlahovém profilu boční stěny a čtyři šrouby M6×12 mm do drážky na šrouby v podlahovém profilu zadní stěny.

1.10



Do každého výřezu ve spodním rohovém úhelníku vložte jeden šroub M6×12 mm.

1.11



Zkontrolujte, zda podlahové profily pevně přiléhají k dolnímu rohovému úhelníku, a pevně je sešroubujte maticemi M6 s přírubou.



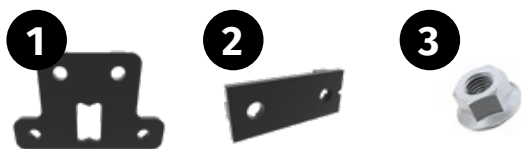
Zopakujte

Stejným způsobem sestavte i další dva rohy. Dbejte na počet šroubů, které je potřeba použít v profilu přední a zadní stěny.

Krok 2



Pro tento krok montáže budete potřebovat následující:



Díl	Položka č.	Označení	Délka	Množství
1	PQS32	Dvojitá spojka	-	2
2	PQS38	Spojka rovná	-	2
3	690548	Šestihranná matice M6 s přírubou	-	6

2.1



Začněte plastovými spojkami na zadní stěně. Vezměte si dvojitou spojku (č. dílu PQS32) a dvě matice M6 s přírubou.

2.2



Umístěte dříve vložené šrouby na značku na zadním podlahovém profilu. Posuňte šroub M6×12 mm směrem ke středu profilu.

2.3



Umístěte dvojitou spojku tak, aby z každého otvoru ve dvojitě spojce vyčníval jeden šroub M6×12 mm.

2.4



Umístěte dvojitou spojku tak, aby z každého otvoru ve dvojitě spojce vyčníval jeden šroub M6×12 mm.



Zopakujte

Stejným způsobem namontujte druhou dvojitou spojku.

2.5



Poté umístěte plastové spojky na čelní stěnu. Vezměte si rovnou spojku (č. dílu PQS38) a matici M6 s přírubou.

2.6



Umístěte dříve vložené šrouby na značku. Šroub M6×12 mm je umístěn přesně na značce. Dva šrouby posuňte do středu profilu.

2.7



Umístěte spojku rovně tak, aby otvorem ve spojce vyčníval šroub M6×12 mm.

2.8



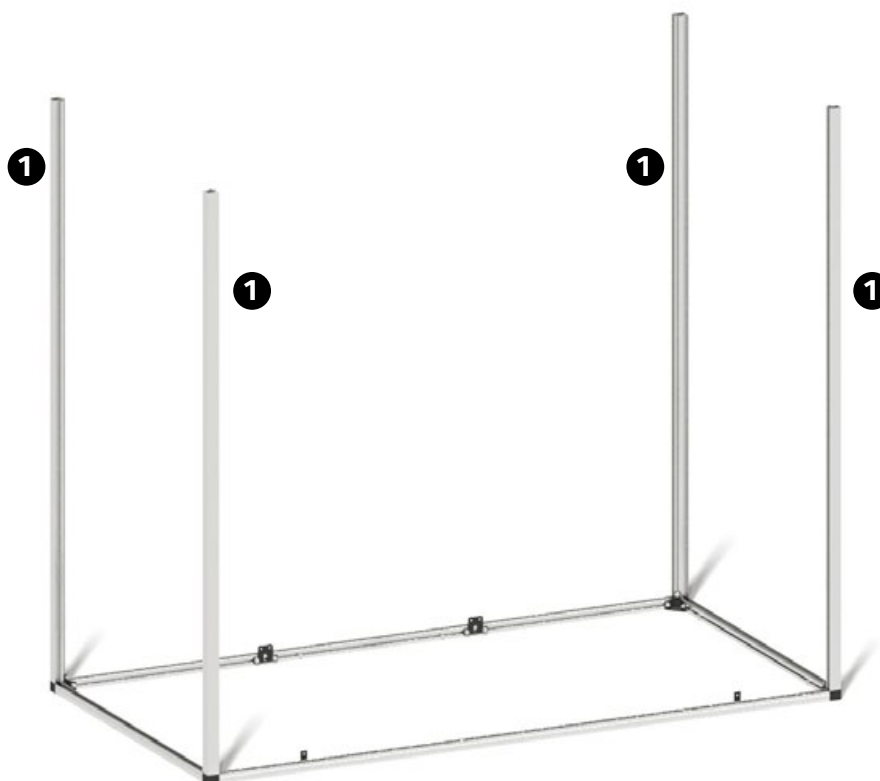
Zarovnejte rovnou spojku tak, aby značka V uprostřed spojky směřovala přesně na značku. Spojku pevně přišroubujte matičí M6 s přírubou.



Zopakujte

Stejným způsobem namontujte druhou rovnou spojku.

Krok 3



Pro tento krok montáže budete potřebovat následující:



Díl	Položka č.	Označení	Délka	Množství
1	23105-1700.01	Rohový profil 1700 mm	1 700 mm	4
2	690509	Šroub M6×12 mm	12 mm	4
3	690548	Šestihránná matice M6 s přírubou	-	4

3.1



Vezměte si rohový profil, šroub M6×12 mm a matici M6 s přírubou.

2.2



Vložte šroub M6×12 mm do drážky na šrouby v rohovém profilu.

3.3



Umístěte rohový profil na spodní rohový úhelník a umístěte šroub M6×12 mm do jeho výřezu.

3.4



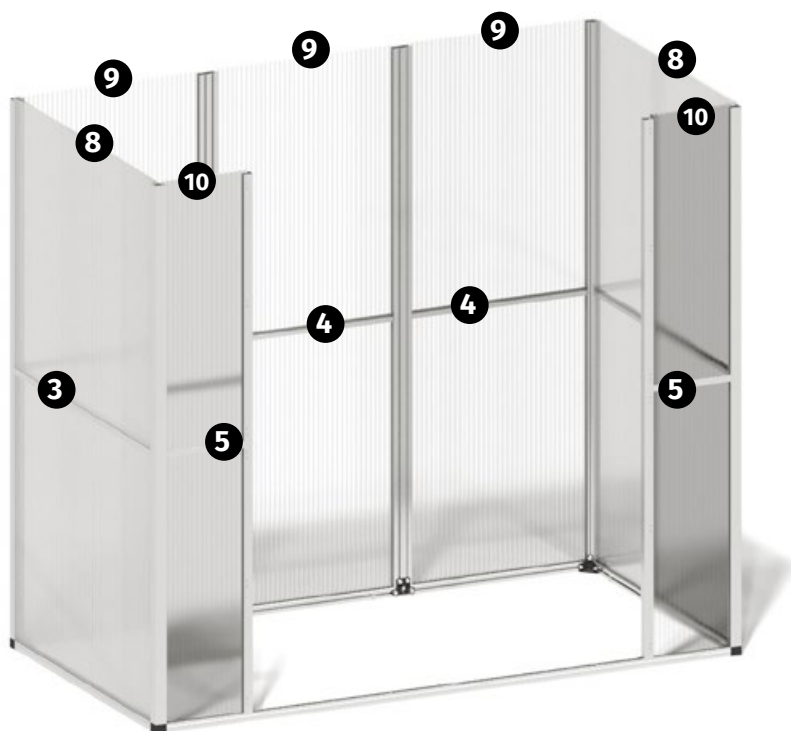
Rohový profil pevně přišroubujte maticí M6 s přírubou.



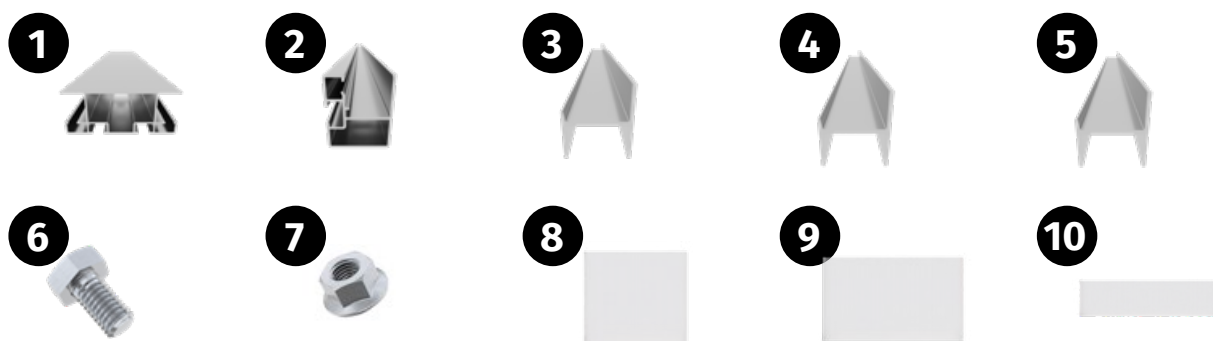
Zopakujte

Stejným způsobem namontujte všechny čtyři rohové profily.

Krok 4



Pro tento krok montáže budete potřebovat následující:



Díl	Položka č.	Označení	Délka	Množství
1	23107-1699.01	Spojovací profil 1699 mm	1 699 mm	2
2	23102-1700.01	Profil rámu 1700 mm	1 700 mm	2
3	23112-0958.01	Stohovací profil 16 mm	958 mm	2
4	23112-0588.01	Stohovací profil 16 mm	588 mm	3
5	23112-0258.01	Stohovací profil 16 mm	258 mm	2
6	690509	Šroub M6×12 mm	-	6
7	690548	Šestihranná matice M6 s přírubou	-	6
8	860/980/16	Dvoustěnná deska 980×860×16 mm	980 mm	4
9	860/610/16	Dvoustěnná deska 860×610×16 mm	610 mm	6
10	860/280/16	Dvoustěnná deska 610×1000×16 mm	280 mm	4



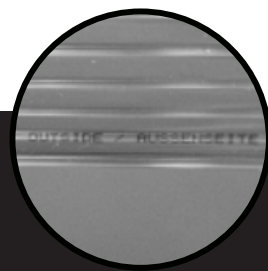
Upozornění

Následující kroky popisují vložení dvoustěnných polykarbonátových desek do připravené hliníkové konstrukce.

PŘED MONTÁŽÍ:

Upozorňujeme, že dodávané dvoustěnné desky mají vnitřní a vnější stranu. Vnější strana je odolná vůči UV záření a je označena „**Outside**“, tedy „**vnější strana**“.

Případně je na deskách nalepena fólie – strana s fólií je vnější strana.

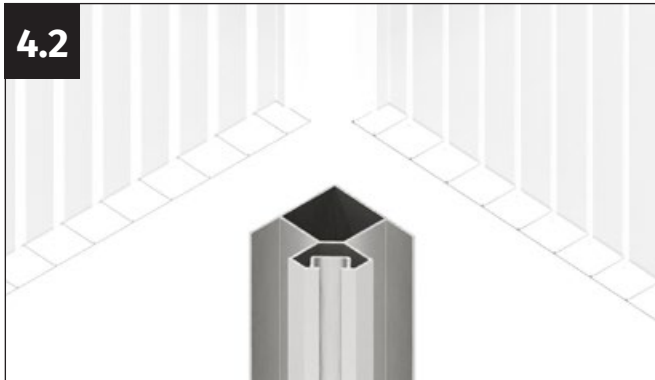


4.1



Veźměte si dvoustěnné desky pro zasklení boční stěny (980×860 mm).

4.2



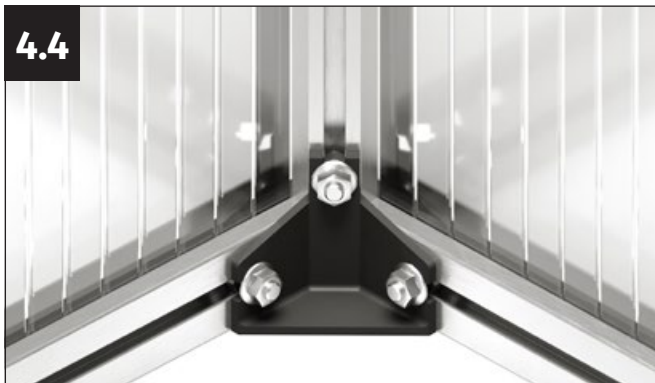
Ty zasuněte shora do drážek ve tvaru U v rohových profilech.

4.3



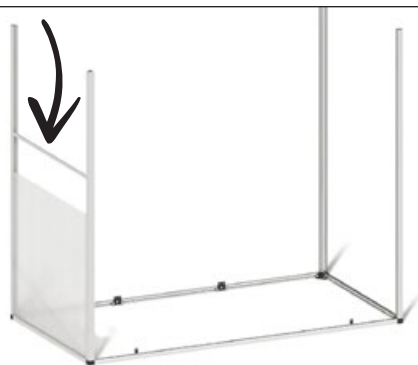
Dvoustěnné desky pevně zatlačte.

4.4



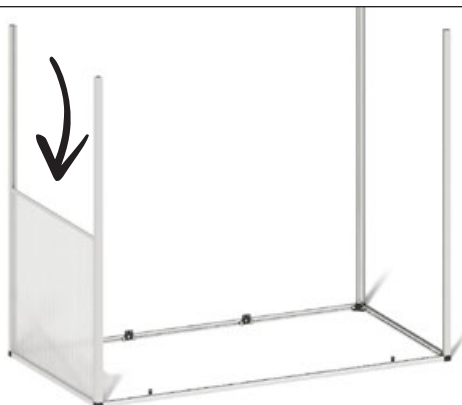
Ujistěte se, že jsou desky úplně zatlačeny do drážek ve tvaru U v podlahových profilech.

4.5



Veźměte si stohovací profil boční stěny (délka 958 mm).

4.6



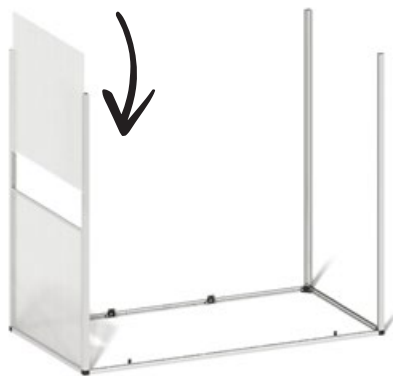
Umístěte stohovací profil na dvoustěnnou desku.

4.7



Ujistěte se, že je stohovací profil správně umístěn. Vyšší strana profilu směřuje dovnitř skleníku.

4.8



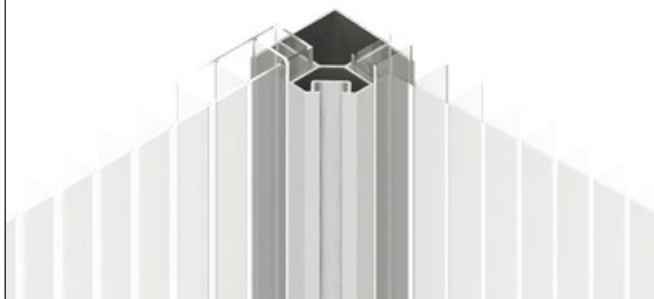
Vezměte si druhou dvoustěnnou desku k zasklení boční stěny.

4.9



Vložte druhou dvoustěnnou desku do boční stěny.

4.10



Zkontrolujte, zda dvoustěnná deska vyčnívá z rohového profilu pouze několik milimetrů.

4.11



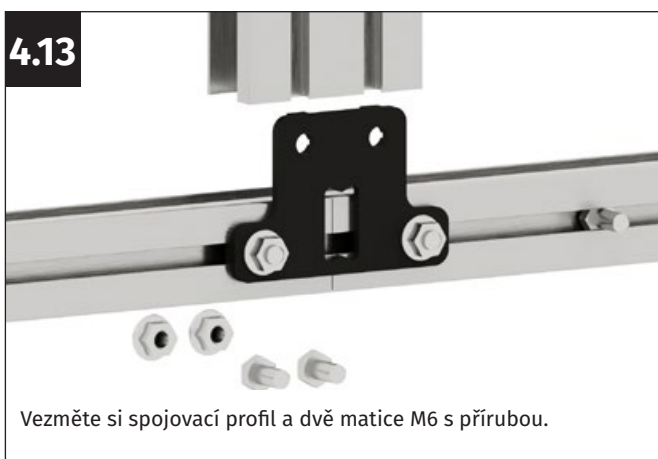
Stejným způsobem zasklete i druhou stranu.

4.12



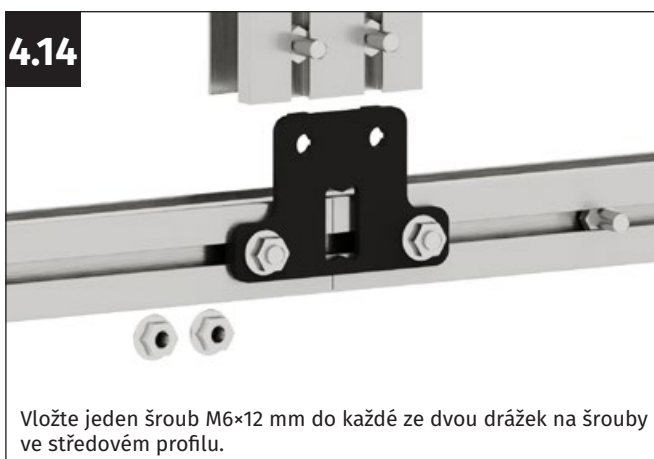
Dále se na zadní stěnu namontuje spojovací profil.

4.13



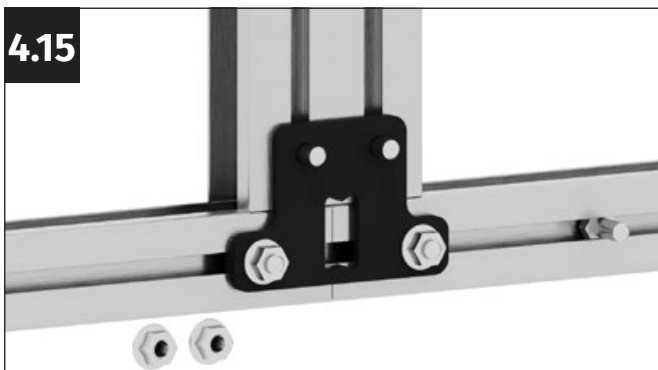
Vezměte si spojovací profil a dvě matice M6 s přírubou.

4.14



Vložte jeden šroub M6×12 mm do každé ze dvou drážek na šrouby ve středovém profilu.

4.15



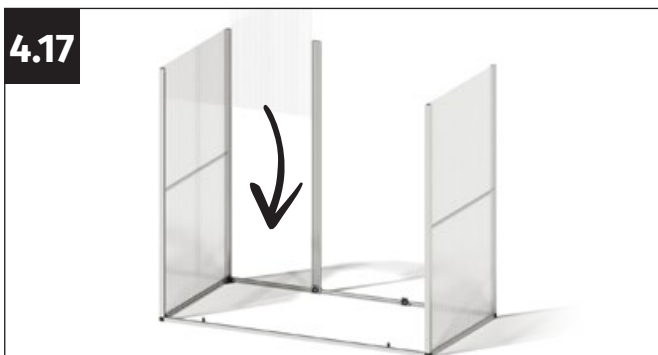
Umístěte spojovací profil tak, aby dva šrouby M6×12 mm vyčnívaly z otvorů ve dvojitě spoje.

4.16



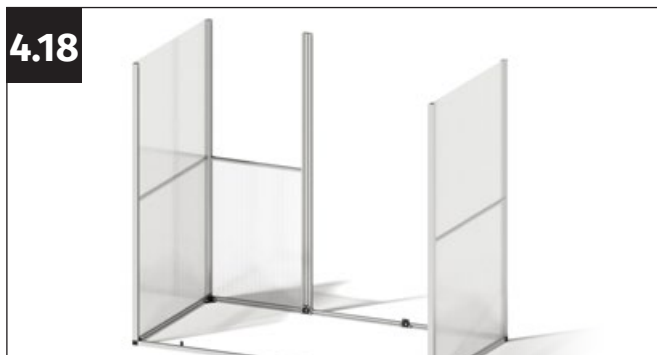
Pevně přišroubujte spojovací profil dvěma maticemi M6 s přírubou.

4.17



Veźměte si dvoustěnnou desku pro zasklení zadní stěny (610×860 mm) a vložte ji do levé zadní části.

4.18



Pevně zatlačte dvoustěnnou desku dolů a položte na ni stohovací profil (délka 588 mm).

4.19



Vložte druhou dvoustěnnou desku do části zadní stěny.

4.20



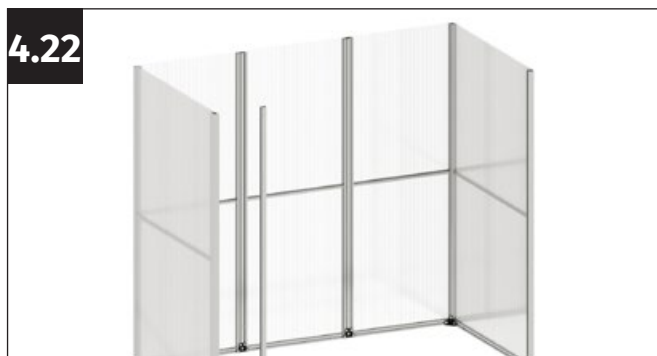
Vložte druhý spojovací profil a zasklete pravou boční část zadní stěny.

4.21

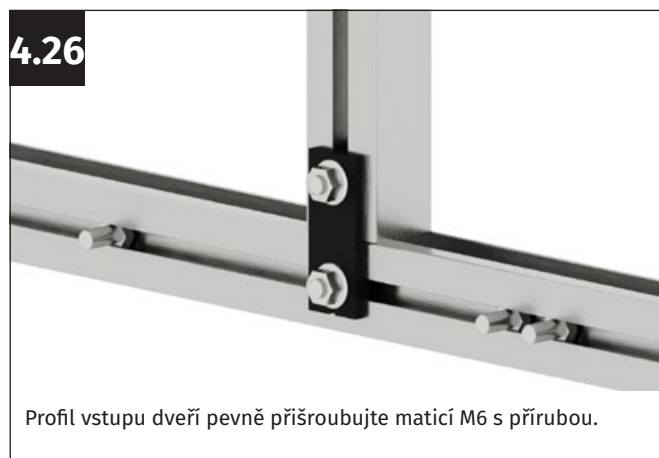
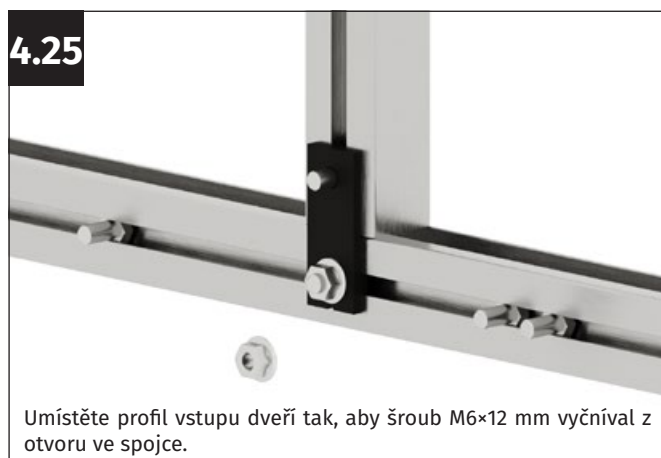
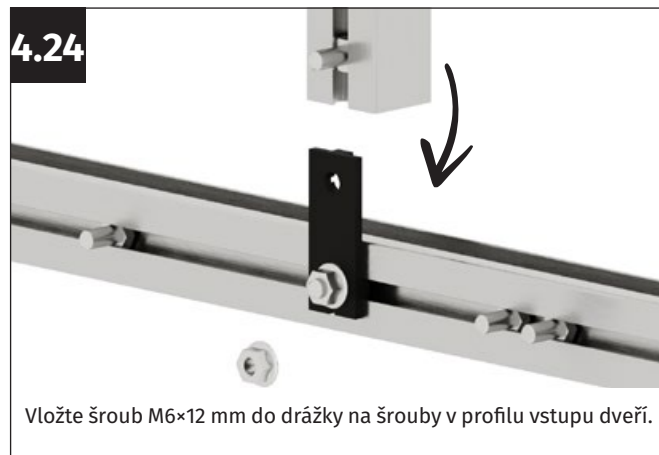
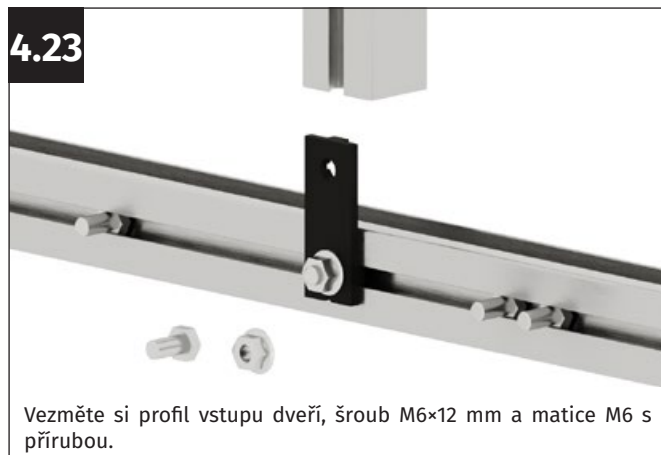


Zasklete střední část zadní stěny.

4.22



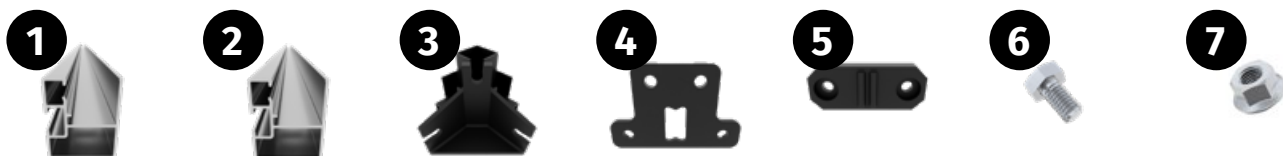
Dále se do čelní stěny namontuje profil vstupu dveří.



Krok 5

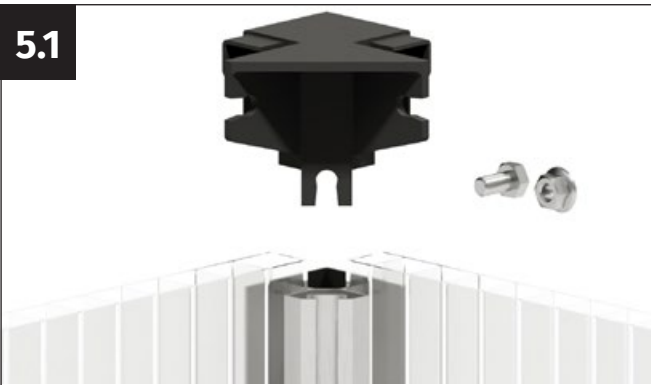


Pro tento krok montáže budete potřebovat následující:



Díl	Položka č.	Označení	Délka	Množství
1	23102-0959.01	Profil rámu 959 mm	959 mm	2
2	23102-1891.01	Profil rámu 959 mm	1 891 mm	2
3	G2313	Rohový úhelník spodní	-	4
4	PQS32	Dvojitá spojka	-	2
5	PQS38	Spojka rovná	-	2
6	690509	Šroub M6×12 mm	-	40
7	690548	Šestihránná matice M6 s přírubou	-	18

5.1



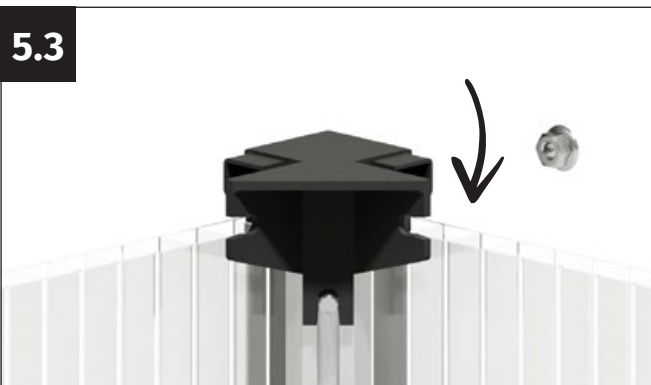
Vezměte si rohový úhelník (č. dílu G2313), šroub M6×12 mm a matici M6 s přírubou.

5.2



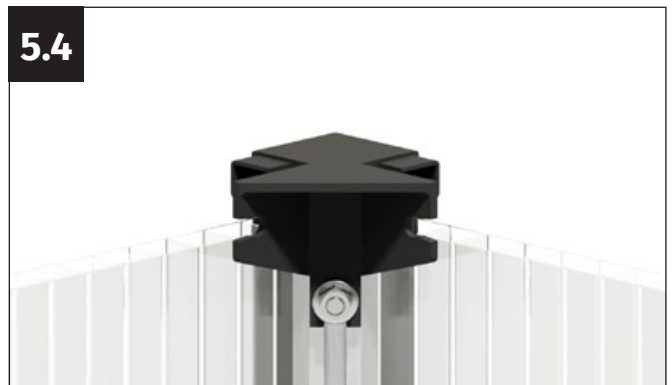
Vložte šroub M6×12 mm do drážky na šrouby v rohovém profilu.

5.3



Umístěte rohový úhelník na rohový profil a umístěte šroub M6×12 do jeho výřezu.

5.4



Pevně zatlačte rohový úhelník dolů a pevně přišroubujte rohový profil maticí M6 s přírubou.



Zopakujte

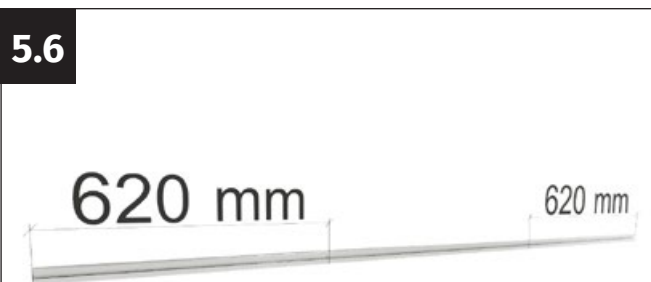
Stejným způsobem připevněte zbývající tři rohové úhelníky.

5.5



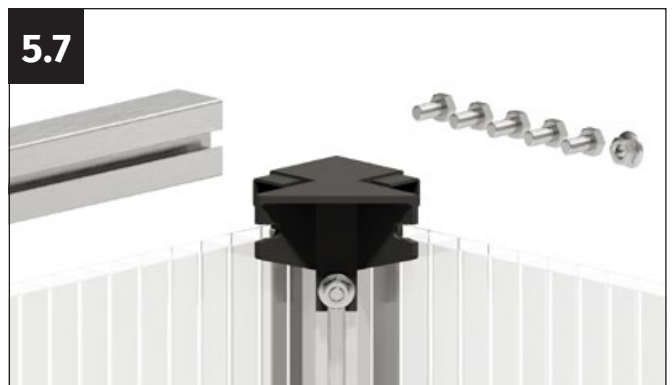
Umístěte rohový úhelník na rohový profil a umístěte šroub M6×12 do jeho výřezu.

5.6



Vezměte si horní profil rámu pro zadní stěnu. Odměřte 620 mm od řezné hrany profilu směrem dovnitř a udělejte v místě značku.

5.7



Vezměte si profil zadního rámu, pět šroubů M6×12 mm a jednu matici M6 s přírubou.

5.8



Vložte pět šroubů M6×12 mm do drážky na šrouby v předním nosném profilu.

5.9



Připevněte profil rámu k rohovému úhelníku a umístěte šroub M6×12 mm do jeho výřezu.

5.10



Pevně přišroubujte zadní profil rámu pomocí matice M6 s přírubou.



Zopakujte

Stejným způsobem smontujte druhou stranu. Aby bylo možné připevnit horní profil rámu na druhou stranu, musíte rohový profil mírně zatlačit směrem ven. Ten se usadí do správné polohy, když se odpovídajícím způsobem vyrovná horní profil rámu.

5.11



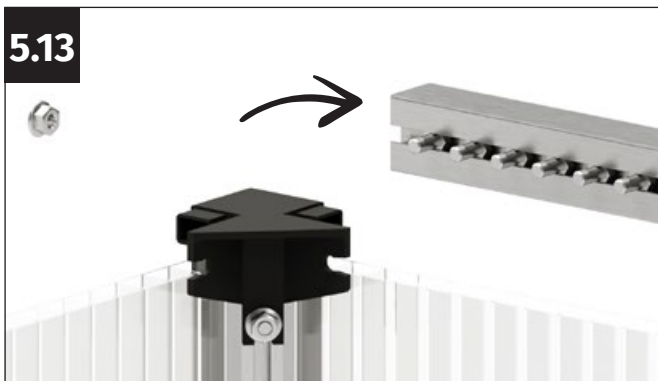
Vezměte si horní profil rámu pro čelní stěnu. Odměřte 277 mm od řezné hrany profilu směrem dovnitř a udělejte v místě značku.

5.12



Vezměte si přední profil rámu, šest šroubů M6×12 mm a jednu matici M6 s přírubou.

5.13



Vložte šest šroubů M6×12 mm do drážky na šrouby v předním nosném profilu.

5.14



Připevněte přední profil rámu k rohovému úhelníku a umístěte šroub M6×12 mm do jeho výřezu.

5.15



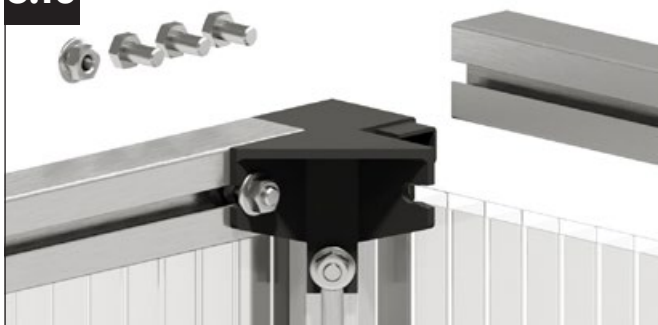
Verschrauben Sie das vordere Auflageprofil fest mit der Flanschmutter M6.



Zopakujte

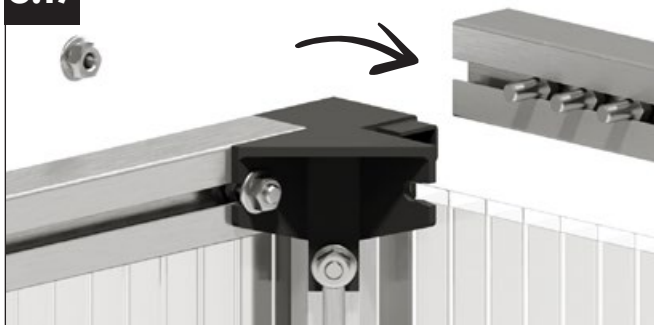
Stejným způsobem smontujte druhou stranu. Aby bylo možné připevnit horní profil rámu na druhou stranu, musíte rohový profil mírně zatlačit směrem ven. Ten se usadí do správné polohy, když se odpovídajícím způsobem vyrovná horní profil rámu.

5.16



Vezměte si horní profil rámu pro boční stěnu, tři šrouby M6×12 mm a matice M6 s přírubou.

5.17



Vložte šrouby M6×12 mm do drážky na šrouby v horním profilu rámu.

5.18



Připevněte přední profil rámu k rohovému úhelníku a umístěte šroub M6×12 mm do jeho výřezu.

5.19



Rohový úhelník pevně přitlačte k hornímu profilu rámu a pevně přišroubujte horní profil rámu maticí M6 s přírubou.



Zopakujte

Stejným způsobem sestavte druhý boční profil rámu. Aby bylo možné připevnit horní profil rámu na druhou stranu, musíte rohový profil mírně zatlačit směrem ven. Ten se usadí do správné polohy, když se odpovídajícím způsobem vyrovná horní profil rámu.

5.20



Vezměte si dvojitou spojku (č. dílu PQS32) a čtyři matice M6 s přírubou.



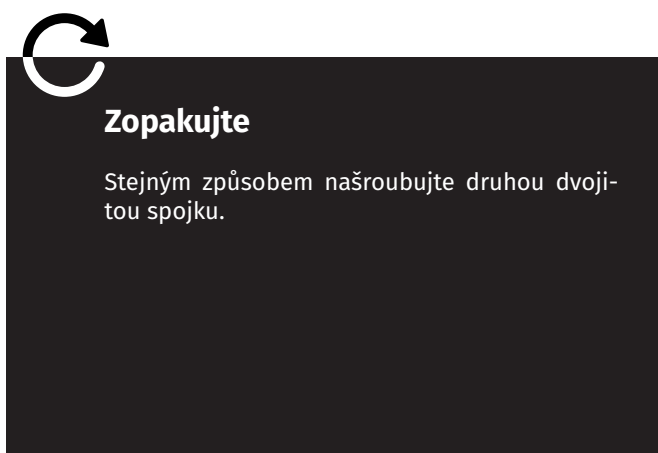
5.21 Umístěte dříve vložené šrouby ke značce na horním profilu rámu. Dbejte na to, aby mezi boční stěnou a spojovacím profilem zůstaly volně dva šrouby.



5.22 Umístěte dvojitou spojku tak, aby z každého otvoru ve dvojitě spojce vyčníval jeden šroub M6×12 mm.



5.23 Zarovnejte dvojitou spojku tak, aby značka V uprostřed dvojitě spojky směřovala přesně ke značce. Dvojitou spojku pevně přišroubujte čtyřmi maticemi M6 s přírubou.



5.24 Dále se k horní straně přišroubují také profily vstupu dveří přední stěny. K tomu použijte rovnou spojku (č. dílu PQS38) a dvě matice M6 s přírubou.



5.25 Umístěte šrouby horního profilu rámu. Ujistěte se, že je mezi boční stěnou a spojkou volný šroub M6×12 mm. Na straně otvoru dveří jsou volně dva šrouby M6×12 mm.



5.26 Umístěte spojku rovně tak, aby jeden šroub M6×12 mm vyčníval z otvorů ve spojce.



5.27 Zarovnejte rovnou spojku tak, aby značka V uprostřed spojky směřovala přesně na značku. Spojku pevně přišroubujte dvěma maticemi M6 s přírubou.



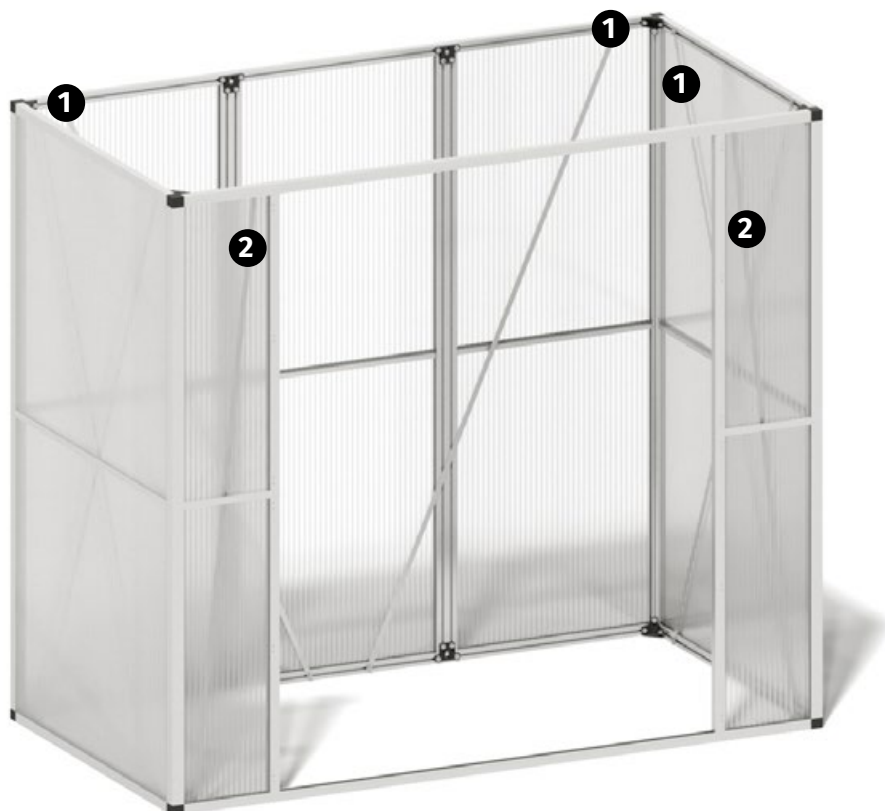
Zopakujte

Stejným způsobem našroubujte druhou dvojitou spojku.

**Zopakujte**

Stejným způsobem našroubujte druhou spojku.

Krok 6



Pro tento krok montáže budete potřebovat následující:



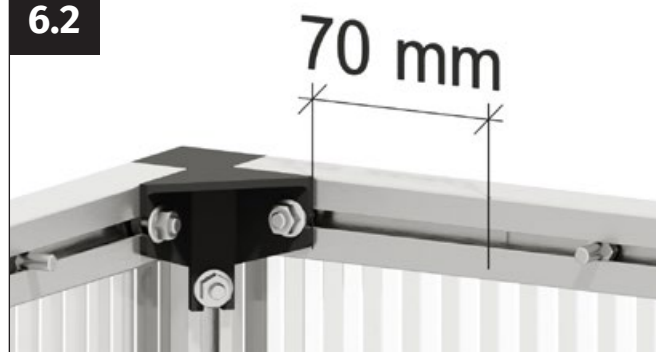
Díl	Položka č.	Označení	Délka	Množství
1	B1502-1915.01	Výztuha čelní a boční stěny	1 915 mm	6
2	B1502-1765.01	Výztuha čelní stěny	1 765 mm	2
3	690548	Šestihranná matice M6 s přírubou	-	24

6.1



Nejprve se připevní výztuhy na boční stěně. Pro zajištění optimální stability se ke každé stěně připevňují dvě výztuhy, které se používají jako „X“.

6.2



Odměřte 70 mm směrem dovnitř od rohové spojky na horním profilu a udělejte v místě značku.

6.3



Veźměte si výztuhu pro boční stěnu (délka 1915 mm) a matici M6 s přírubou.

6.4



Umístěte šroub M6x12 mm doprostřed značky.

6.5



Nasaďte výztuhu na šroub M6x12 mm tak, aby vyčníval z vyraženého otvoru ve výztuze.

6.6



Přišroubujte výztuhu maticí M6 s přírubou.

6.7




Na spodním profilu odměřte 70 mm směrem dovnitř od protilehlé rohové spojky a udělejte v místě značku.

6.8



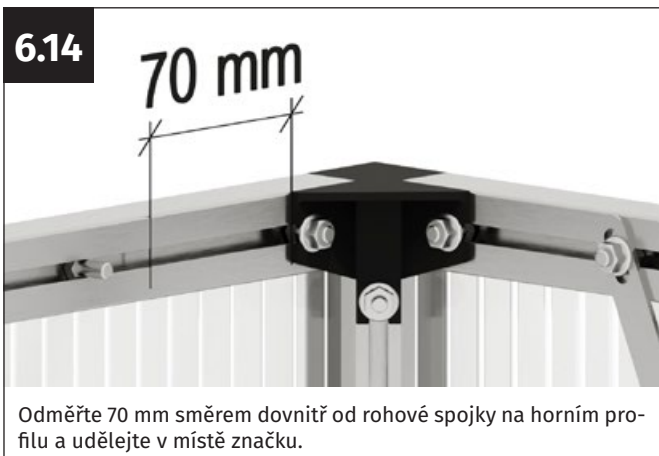
Veźměte si výztuhu, kterou jste právě přišroubovali, a matici M6 s přírubou.





Zopakujte

Stejným způsobem přimontujte dvě výztuhy na druhé boční stěně.



6.16



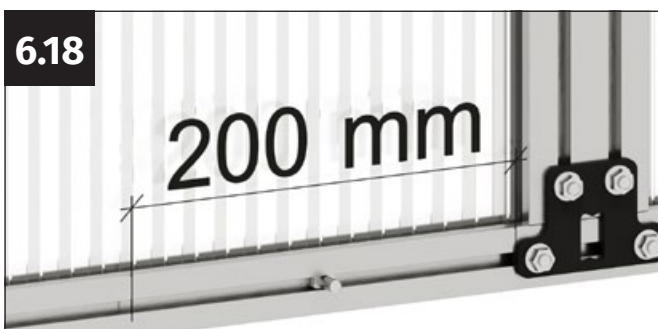
Umístěte šroub M6×12 mm doprostřed značky.

6.17



Nasadte výztuhu na šroub M6×12 mm tak, aby vyčníval z vyraženého otvoru ve výztuze. Výztuhu pevně přišroubujte maticí M6 s přírubou.

6.18



Odměřte 200 mm směrem dovnitř od dvojité spojky na spodním profilu a udělejte v místě značku.



Upozornění

Značka se v případě obou výztuh nachází v prostředním poli.

6.19



Umístěte šroub M6×12 mm doprostřed značky.

6.20



Nasadte výztuhu na šroub M6×12 mm tak, aby vyčníval z vyraženého otvoru ve výztuze. Volně přišroubujte výztuhu maticí M6 s přírubou.

6.21



Vyrovnejte zadní stěnu přesně kolmo a poté utáhněte matici M6 s přírubou.

6.22



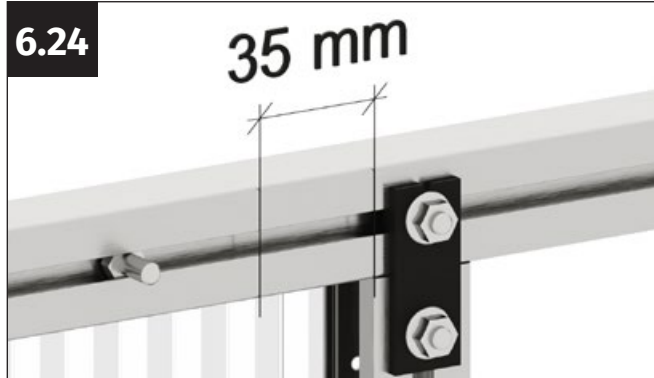
Stejným způsobem nainstalujte druhou výztuhu na zadní stěnu. Před utažením šroubů se ujistěte, že je i druhá boční stěna kolmá.

6.23



Poté se namontují dvě výztuhy čelní stěny.

6.24



Na horním profilu odměřte 35 mm od strany profilu vstupu směrem k boční stěně a udělejte v místě značku.

6.25



Vezměte si výztuhu pro přední stěnu (délka 1765 mm) a matici M6 s přírubou.

6.26



Nasadte výztuhu na šroub M6×12 mm tak, aby vyčníval z vyraženého otvoru ve výztuze. Přišroubujte výztuhu maticí M6 s přírubou.

6.27



Proveďte šroub M6×12 mm směrem ven ke spodní rohové spojce.

6.28



Nasadte výztuhu na šroub M6×12 mm tak, aby vyčníval z vyraženého otvoru ve výztuze. Volně přišroubujte výztuhu maticí M6 s přírubou.

6.29



Vyrovnejte čelní stěnu kolmo a poté utáhněte matici M6 s přírubou.



Zopakujte

Stejným způsobem nainstalujte druhou výztuhu čelní stěny.

Před utážením šroubů se ujistěte, že je druhá čelní strana také kolmá.

Krok 7



Pro tento krok montáže budete potřebovat následující:



Díl	Položka č.	Označení	Délka	Množství
1	23111-0020.01	Spojovací hák	20 mm	8
2	PQS28-0435.01	Výztuž	435 mm	4
3	CPP210	Přípojka 45°	-	8
4	9040555	Samořezný šroub 4,2×13 mm	13 mm	16
5	9040556	Samořezný šroub do plechu 4,8×13 mm	13 mm	16
6	690548	Šestihranná matice M6 s přírubou	-	8

7.1



VeźmĚte si jĚi sestavenĚ pařeniřtĚ.

7.2



UmĚstĚte pařeniřtĚ na zĚkladnu sklenĚku na rajĉata. UjistĚte se, Źe profily leŹi přesnĚ na sobĚ.



UpozornĚnĚ

PařeniřtĚ se ke spodnĚ konstrukci připevňuĹe spojovacími hĚky. Na ĉelnĚ a zadnĚ stĚnu se připevňuĹi třĚ hĚky. Kam umĚstit levĹy a pravĹy spojovací hĚk zjistĚte v nĚsledujĚcĚch kroĉĚch montĚŹe. NavĚc se montuĹe jeden hĚk doprostřed ĉelnĚ a zadnĚ stĚny. Jeden spojovací hĚk se montuĹe doprostřed kaŹdĚ boĉnĚ stĚny.

7.3



Pro instalaci zadnĚch boĉnĚch spojovacĚch hĚkŹ odmĚřte 215 mm smĚrem dovnĚtr od konce spojky. V mĚstĚ udĚleĹte znaĉku.

7.4



UmĚstĚte zbĹvající řrouby na zadnĚ stĚnĚ mezi vĹytuhu a znaĉku, kterou jste udĚlalĚ.

7.5



VeźmĚte si spojovací hĚk a dva samořeznĚ řrouby 4,8x13 mm.

7.6



UmĚstĚte spojovací hĚk doprostřed znaĉky.

7.7



PřĚřroubuĹte spojovací hĚk dvĚma samořeznĚmi řrouby 4,8x13 mm. I kdŹy se pouŹĚvĚjĚ samořeznĚ řrouby, doporuĉujeme otvory předvrtat vrtĚkem o přumĚru 4 mm.



Zopakujte

Stejným způsobem namontujte druhý spojovací hák. Třetí spojovací hák se připevňuje doprostřed profilu zadní stěny.

7.8



Pro montáž na čelní stěnu si vezměte spojovací hák a dva samořezné šrouby 4,8×13 mm.

7.9



Umístěte spojovací hák mezi výztuhu a spojku čelní stěny.

7.10



Přišroubujte spojovací hák dvěma samořeznými šrouby 4,8×13 mm. I když se používají samořezné šrouby, doporučujeme otvory předvrtat vrtákem o průměru 4 mm.



Zopakujte

Stejným způsobem namontujte druhý spojovací hák. Třetí spojovací hák se upevňuje doprostřed profilu čelní stěny.

Namontujte také dva zbývající spojovací háky doprostřed boční stěny.

Obrázek ukazuje výsledek



7.11



V dalším kroku se připraví čtyři rohové výztuže.

7.12



Veźměte si profil pro příčnou výztuž a také přípojku 45° (č. dílu CPP210) a dva samořezné šrouby 4,2×13 mm.

7.13



Nasaďte přípojku 45° na příčnou výztuž.

7.14



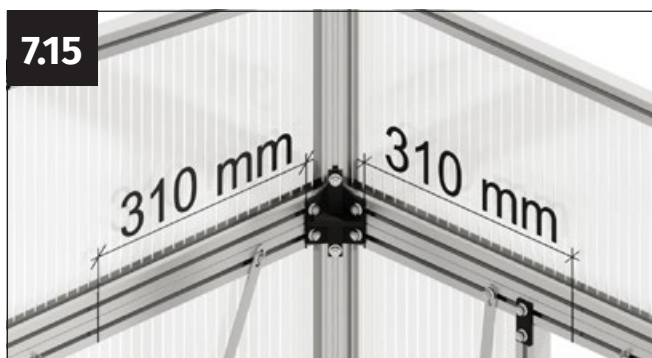
Přípojku 45° přišroubujte samořezným šroubem na obou stranách. I když se používají samořezné šrouby, doporučujeme otvory předvrtat vrtákem o průměru 3,5 mm.



Zopakujte

Stejným způsobem namontujte přípojku 45° na druhé straně. Připravte si všechny čtyři příčné výztuže.

7.15



Odměřte 310 mm směrem dovnitř od konce rohového spojovacího dílu na horním profilu přední a boční stěny a udělejte v místě značku.

7.16



Přišroubujte křížovou spojku maticí M6 s přírubou.



Upozornění

Matice zatím neutahujte.

Skleník se vyrovná po instalaci čtyř příčných spojek – teprve poté se matice dotáhnou.

7.17



Umístěte šroub M6×12 mm boční stěny doprostřed značky. Vezměte si matice M6 s přírubou.

7.18



Umístěte příčnou spojku tak, aby šroub vyčníval z otvoru v přípojce pod úhlem 45°.

7.19



Příčnou spojku přišroubujte maticí M6 s přírubou jen volně.

7.20



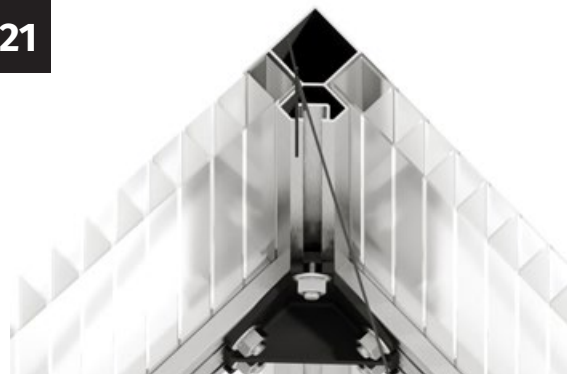
Vyrovnejte skleník na rajčata podle úhlopříček. Obě úhlopříčky musí mít stejnou délku, pak je konstrukce vyrovnaná. Úhlopříčka musí mít 2 030 mm.



Zopakujte

Stejným způsobem nainstalujte všechny čtyři příčné výztuže.

7.21



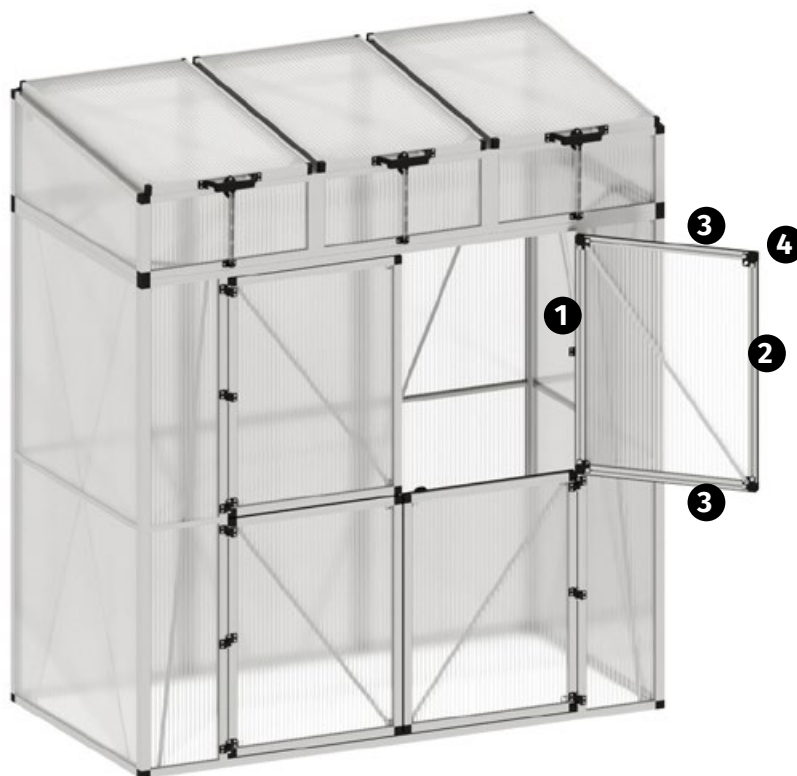
Změřte úhlopříčku od vnitřní strany rohového sloupku k diagonálně protilehlé vnitřní straně rohového sloupku.



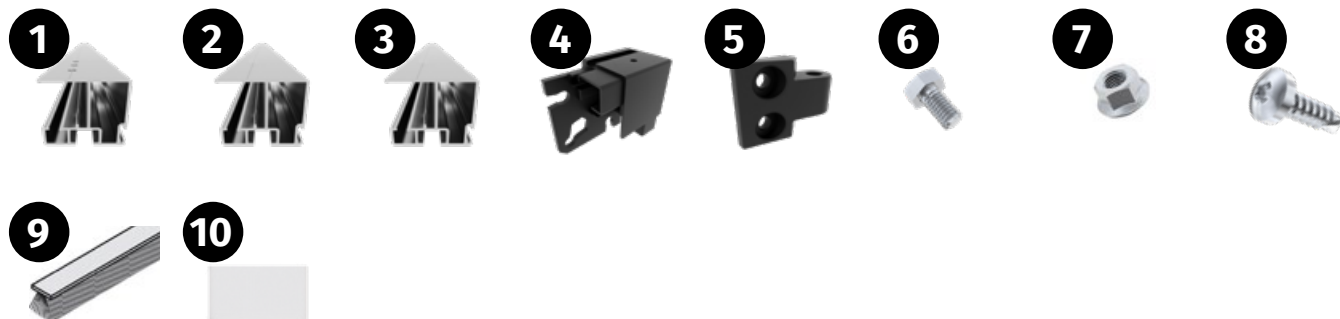
Upozornění

Jakmile je konstrukce vyrovnaná a obě úhlopříčky jsou stejně dlouhé, utáhněte prosím všechny matice s přírubou na příčných výztužích.

Krok 8



Pro tento krok montáže budete potřebovat následující:



Díl	Položka č.	Označení	Délka	Množství
1	23113-782.01	Boční profil dveří s prolisy	782 mm	4
2	23113-782.02	Boční profil dveří bez prolisů	782 mm	4
3	23113-589.01	Profil dveří horní/spodní bez prolisů	589 mm	8
4	G2308	Rohová spojka na dveře	-	16
5	G2317	Pant	-	6
6	690509	Šroub M6×12 mm	12 mm	
7	690548	Šestihranná matice M6 s přírubou	-	
8	9040556	Samořezný šroub do plechu 4,8×13 mm	13 mm	
9	BD7×6	Kartáčové těsnění 7×6 mm	13 000 mm	1
10	803/610/16	Dvoustěnná deska 610×803×16 mm	980 mm	4

8.1



Nejprve se smontují čtyři dveřní křídla.

8.2



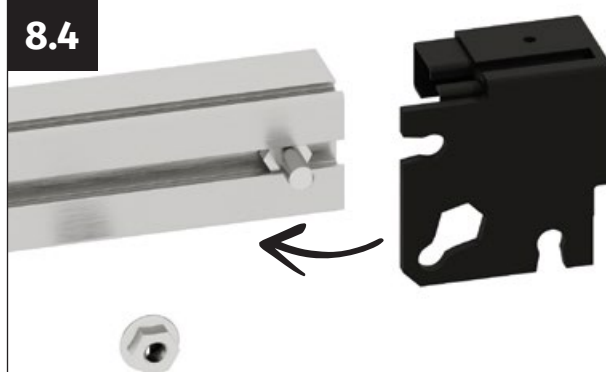
Vezměte si boční profil dveří s perforací.

8.3



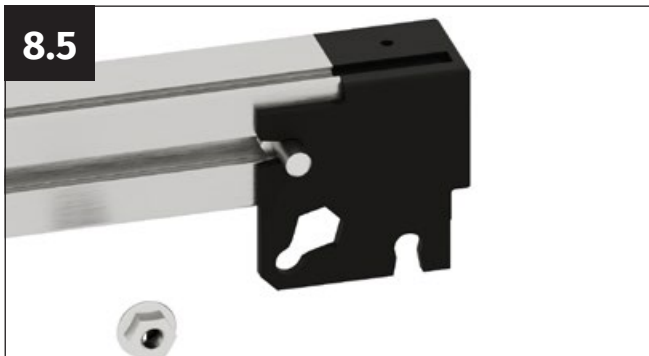
Vezměte si rohovou spojku dveří (č. dílu G2308), šroub M6×12 mm a matici M6 s přírubou.

8.4



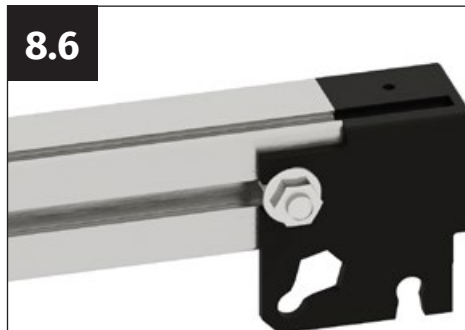
Vložte šroub M6×12 mm do drážky na šrouby v bočním profilu dveří.

8.5



Připevněte rohovou spojku k bočnímu profilu dveří. Vložte šroub M6×12 mm do výřezu v rohové spojce.

8.6



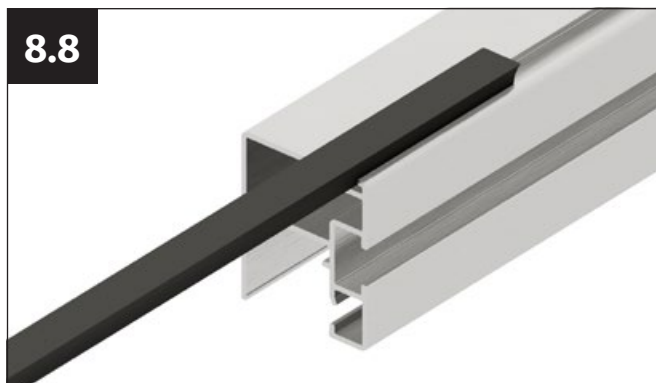
Rohovou spojku pevně přitlačte k bočnímu profilu dveří a pevně ji přišroubujte maticí M6 s přírubou.

8.7

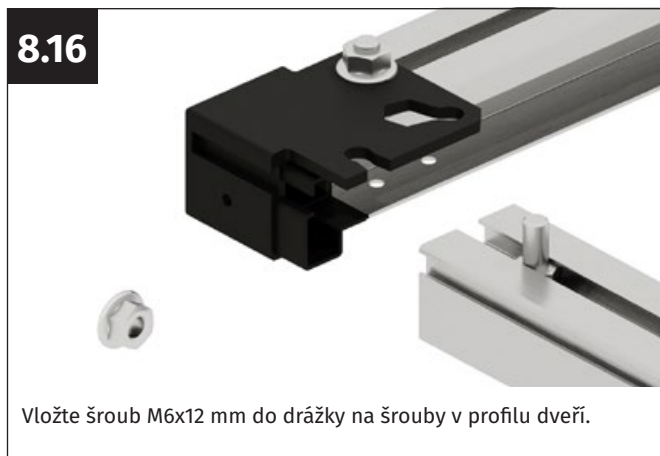
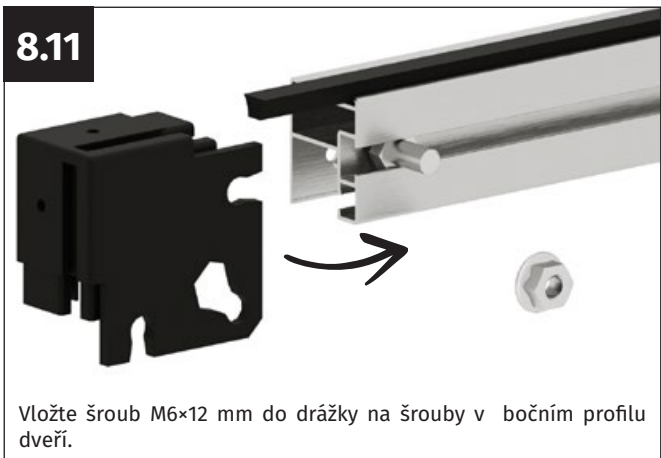
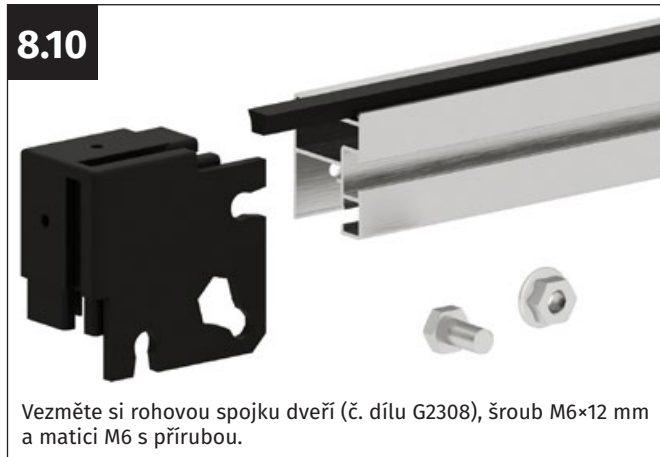


Nožem na koberce uřízněte kus kartáčového těsnění o délce 835 mm.

8.8



Vložte kartáčové těsnění do bočního profilu dveří na vnější straně.

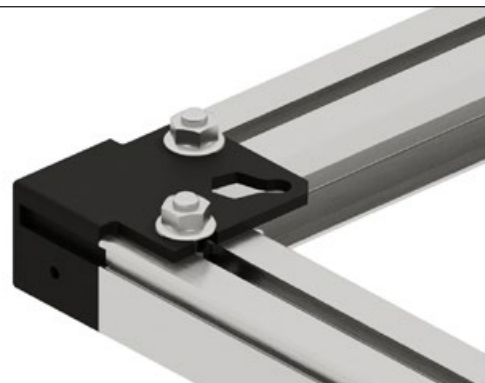


8.17



Vložte šroub M6×12 mm do výřezu v rohové spojce.

8.18



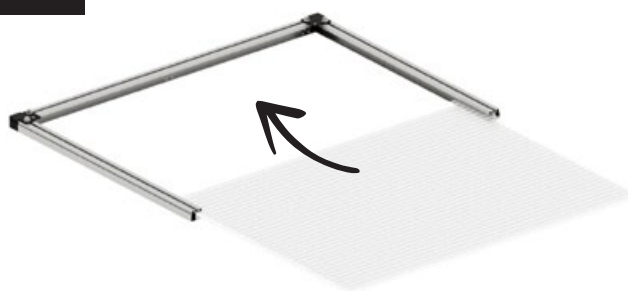
Pevně přitlačte profil dveří k rohové spojce a pevně jej přišroubujte maticí M6 s přírubou.



Zopakujte

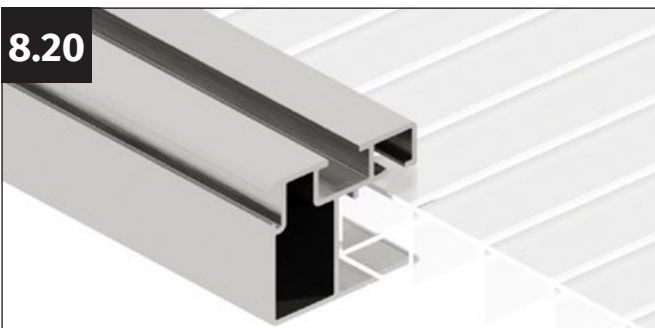
Stejným způsobem přišroubujte druhý profil dveří.

8.19



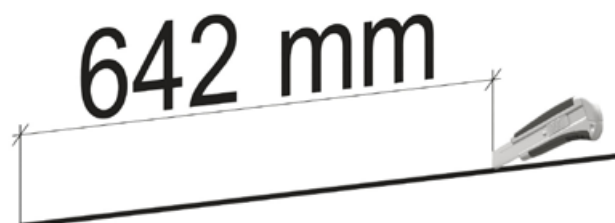
Veźměte si doustěnnou desku křídla dveří (610×803 mm).

8.20



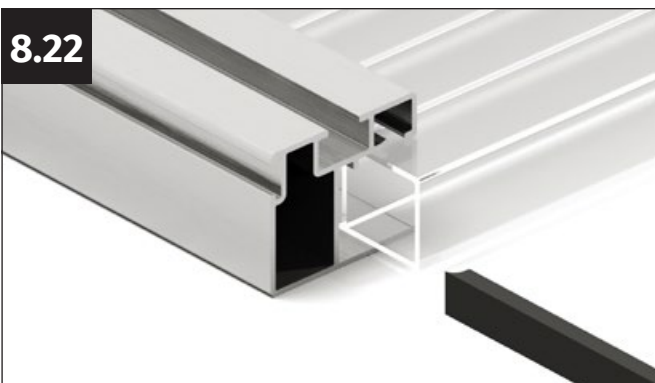
Vložte desku do drážky v obou profilech dveří. Pevně zatlačte desku do rámu tak, aby se pevně seděla v zarážce ve tvaru U v protilehlém profilu dveří.

8.21



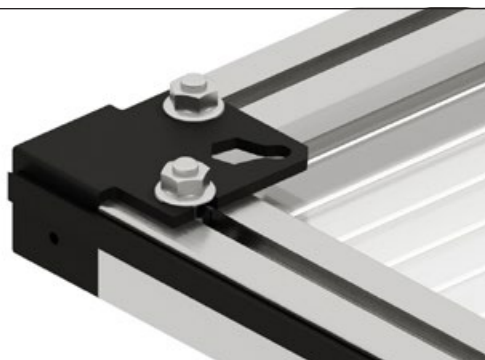
Pomocí nože na koberce odřízněte dva kusy kartáčového těsnění o délce 642 mm.

8.22



Vložte kartáčové těsnění do profilu dveří na vnější straně.

8.23



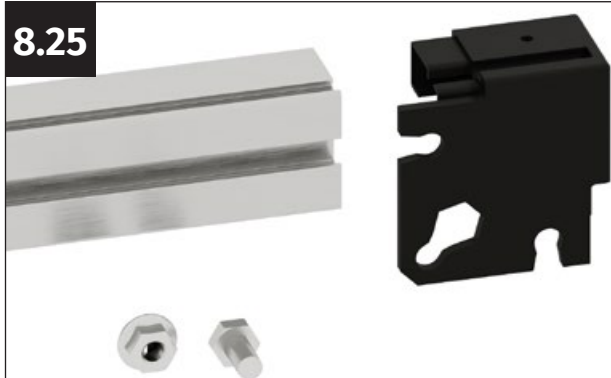
Kartáčové těsnění zatlačte dovnitř, dokud nezapadne do rohové spojky na druhé straně profilu dveří.

8.24



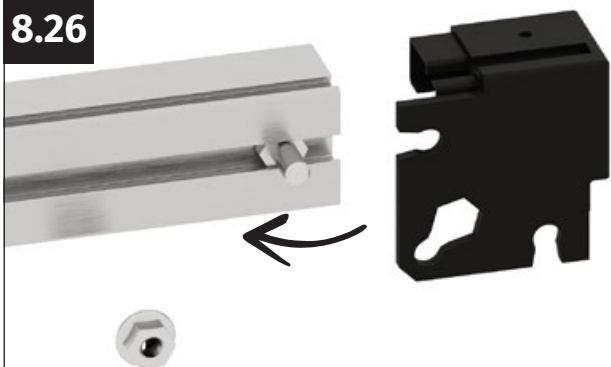
Vezměte si boční profil dveří bez děrování (délka 782 mm).

8.25



Vezměte si rohovou spojku dveří (č. dílu G2308), šroub M6×12 mm a matici M6 s přírubou.

8.26



Vložte šroub M6×12 mm do drážky na šrouby v bočním profilu dveří.

8.27



Přípevněte rohovou spojku k bočnímu profilu dveří. Vložte šroub M6×12 mm do výřezu v rohové spojce.

8.28



Rohovou spojku pevně přitlačte k bočnímu profilu dveří a pevně ji přišroubujte maticí M6 s přírubou.

8.29



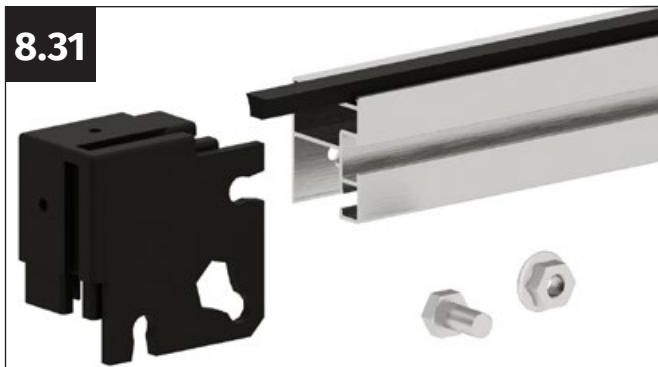
Nožem na koberce uřízněte kus kartáčového těsnění o délce 835 mm.

8.30



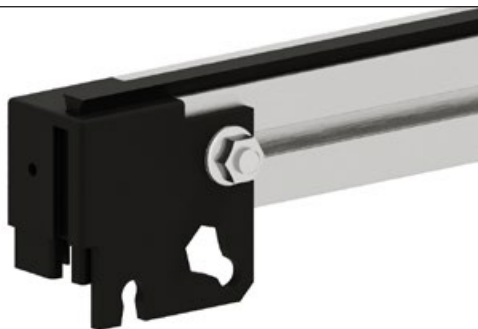
Vložte kartáčové těsnění do bočního profilu dveří na vnější straně. Kartáčové těsnění zatlačte dovnitř, dokud nezapadne do rohové spojky na druhé straně profilu dveří.

8.31



Vezměte si rohovou spojku dveří (č. dílu G2308), šroub M6×12 mm a matici M6 s přírubou.

8.32



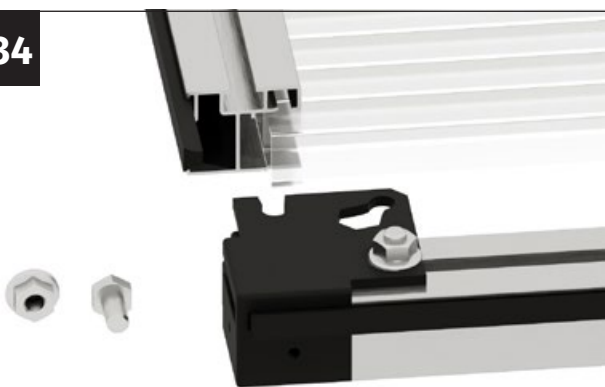
Vložte šroub M6×12 mm do drážky na šrouby. Připevněte rohovou spojku k bočnímu profilu dveří. Rohovou spojku pevně přitlačte k profilu dveří a přišroubujte ji maticí M6 s přírubou.

8.33



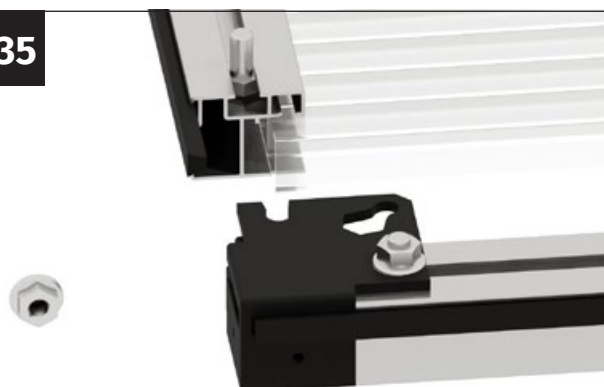
V dalším kroku se na horní a spodní profil dveří připevní horní a spodní profil dveří. Následující kroky se provádějí souběžně na obou stranách.

8.34



Vezměte si jeden šroub M6×12 a jednu matici M6 s přírubou pro každou stranu.

8.35



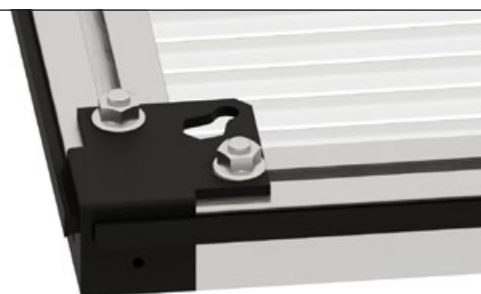
Vložte šroub M6×12 do drážky na šrouby profilů dveří na každé straně.

8.36



Připevněte boční profil dveří s plastovými rohy k profilu dveří. Vložte jeden šroub M6×12 mm do výřezu v plastovém rohu.

8.37



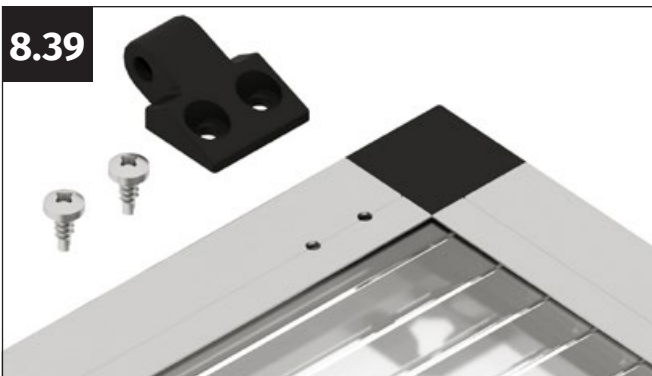
Pevně přitlačte plastový roh k profilu dveří a pevně jej přišroubujte maticí M6 s přírubou.

8.38



V dalším kroku se na boční profil dveří našroubují tři panty s předvrtanými otvory.

8.39



Vezměte si pant (č. dílu G2317) a dva samořezné šrouby 4,8×13 mm.



Zopakujte

Ke každému ze čtyř křídel přišroubujte stejným způsobem tři panty.

Krok 9



Pro tento krok montáže budete potřebovat následující:



Díl	Položka č.	Označení	Délka	Množství
1	G2317	Pant	-	12
2	9040556	Samořezný šroub do plechu 4,8×13 mm	13 mm	24

9.1



Veźměte si pant (č. dílu G2317) a dva samořezné šrouby 4,8×13 mm.

9.2



Umístěte pant na profil vstupu dveří tak, aby otvory v pantu byly nad otvory v profilu dveří.

9.3



Pant pevně přišroubujte samořeznými šrouby do plechu 4,8×13 mm.



Zopakujte

Na každý ze dvou profilů vstupu dveří našroubujte stejným způsobem šest pantů.

Krok 10



Pro tento krok montáže budete potřebovat následující:



Díl	Položka č.	Označení	Délka	Množství
1	B1502-0959.01	Diagonální výztuž na dveře	959 mm	4
2	690509	Šroub M6×12 mm	12 mm	
3	SCHRM6×40	Šroub M6×40 mm	40 mm	12
4	690548	Šestihranná matice M6 s přírubou	-	
5	690549	Matice samojistná M6	-	12

10.1



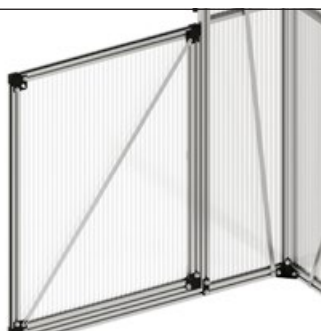
Doporučujeme začít křídlem vlevo dole.

10.2



Umístěte křídlo dveří do správné polohy a ujistěte se, že panty směřují k profilu vstupu dveří.

10.3



V dalším kroku se na křídlo dveří nainstaluje diagonální výztuž, která zabrání svěšení křídla při používání, v důsledku čehož by dveře nešly správně zavřít.

10.4



Za tímto účelem umístěte křídlo do levého dolního rohu vstupu. Vezměte si diagonální výztuž dveří (959 mm) a šroub M6×12 mm a matici M6 s přírubou.

10.5



Vložte šroub M6×12 mm do otvoru v rohové spojce a zatlačte jej do konečné polohy.

10.6



Umístěte diagonální spojku tak, aby šroub M6×12 mm vyčníval z otvoru ve spojce.

10.7



Přišroubujte diagonální spojku pomocí matice M6 s přírubou. Matice však neutahujte!

10.8



K přišroubování příčné spojky k plastové spojce naproti v příčném směru použijte šroub M6×12 mm a matici M6 s přírubou.

10.9



Přišroubujte druhou stranu diagonální spojky šroubem M6×12 mm a maticí s přírubou. Ani zde matici pevně neutahujte!

10.10



Vezměte si připravené křídlo dveří a položte ho naplocho na pracovní plochu tak, aby strana s příčnou spojkou směřovala nahoru.

10.11



Křídlo dveří přesně vyrovnejte. Změřte úhlopříčky – každá musí být dlouhá přesně 1062 mm!

10.12



Pokud je křídlo správně vyrovnáno, utáhněte prosím matice M6 s přírubou na obou stranách.

10.13



V dalším kroku se na skleník namontuje křídlo dveří.

10.14



Vezměte si šroub M6×40 mm a samojistnou matici M6. Nasadte křídlo na panty skleníku tak, aby otvory byly přesně na sobě.

10.15



Prostrčte šroub M6×40 mm otvory v pantech.

10.16



Šroub M6×40 mm zajistěte samojistící maticí. Poznámka: Matice neutahujte pevně, jinak by nebylo možné křídlem otáčet.



Zopakujte

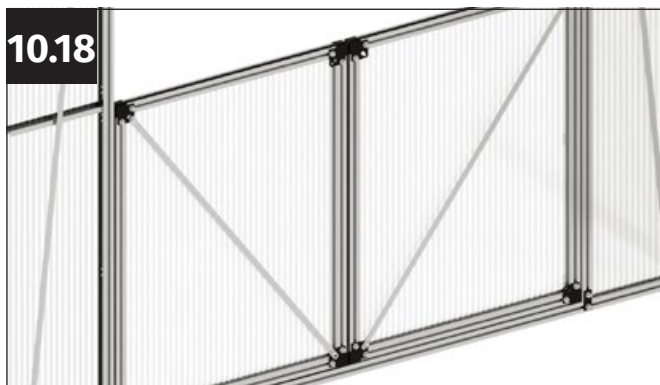
Stejným způsobem našroubujte všechny tři panty na křídlo dveří.

10.17



Pokračujte s montáží pravého dolního křídla dveří.

10.18



Ujistěte se, že je diagonální spojka správně zasunutá, aby mohla při používání plnit svou funkci.



Zopakujte

Stejným způsobem namontujte všechna čtyři křídla dveří.

Krok 11



Pro tento krok montáže budete potřebovat následující:



Díl	Položka č.	Označení	Délka	Množství
1	G2323	Doraz dveří	-	6
2	690509	Šroub M6×12 mm	12 mm	12
3	690548	Šestihranná matice M6 s přírubou	-	12

11.1



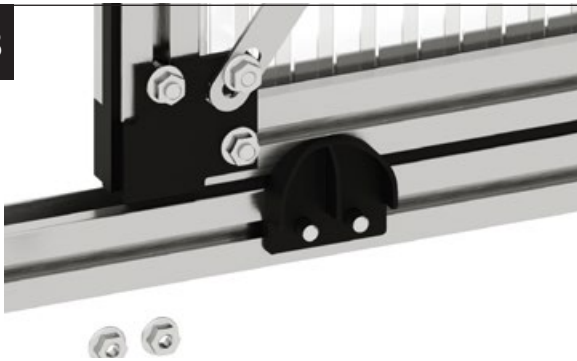
Po namontování všech čtyř křídel dveří se na vnitřní stranu skleníku připevní dorazy dveří. Vezměte si doraz dveří (č. dílu G2323) a dvě matice M6 s přírubou.

11.2



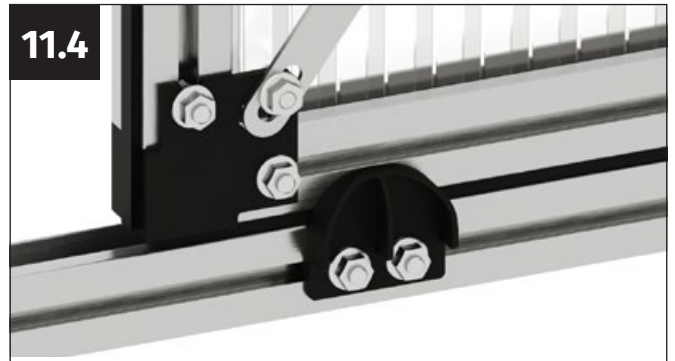
Posuňte šrouby M6×12 mm na podlahovém profilu směrem k vnější straně křídla dveří.

11.3



Umístěte doraz dveří na podlahový profil tak, aby dva šrouby M6×12 mm vyčnívaly z otvoru v dorazu dveří.

11.4



Vyrovnejte doraz dveří tak, aby byl umístěn těsně vedle rohové spojky křídla dveří. Pevně přišroubujte doraz dveří dvěma maticemi M6 s přírubou.

11.5



Horní doraz dveří se montuje stejným způsobem.

11.6



Posuňte šrouby M6×12 mm směrem k vnější straně křídla dveří. Umístěte doraz dveří na oba šrouby.

11.7



Umístěte doraz dveří na šrouby a vyrovnejte ho tak, aby byl umístěn těsně vedle rohové spojky křídla dveří. Doraz dveří pevně přišroubujte dvěma maticemi M6 s přírubou.

11.8



Nakonec se doprostřed obou křídel dveří namontuje na spodní křídlo doraz dveří. Vezměte si doraz dveří, dva kosočtverečné šrouby a dvě matice M6 s přírubou.

11.9



Vložte kosočtvercové šrouby do drážky na šrouby ve spodním křídle dveří. Otočte šrouby tak, aby se hlavy zaklínily do drážky na šrouby.

11.10



Umístěte doraz dveří na šrouby a vyrovnejte ho tak, aby byl umístěn těsně vedle rohové spojky křídla dveří. Doraz dveří pevně přišroubujte dvěma maticemi M6 s přírubou.

Krok 12



Pro tento krok montáže budete potřebovat následující:



Díl	Položka č.	Označení	Délka	Množství
1	G2320	Zámek dveří – zarážková destička	-	6
2	G2321	Zámek dveří – montážní destička	-	6
3	G2322	Zámek dveří – zajišťovací páčka	-	6
4	SCHRM4×12	Šroub M4×12 mm	12 mm	6
5	690547	Matice samojistná M4	-	6
6	9040556	Samořezný šroub do plechu 4,8×13 mm	13 mm	

12.1



Nejprve se sešroubuje šest zámků dveří. Vezměte si montážní destičku zámku dveří (č. dílu G2321), zajišťovací páčku zámku dveří (č. dílu G2322), šroub M4×12 mm a samojistnou matici M4.

12.2



Vložte samojistnou matici M4 do výřezu v montážní destičce zámku dveří. Modrý kroužek matice směřuje dozadu.

12.3



Vezměte si zajišťovací páčku zámku dveří a umístěte ji na přední stranu montážní destičky.

12.4



Sešroubujte díly k sobě šroubem M4×12 mm. Šroub opatrně utáhněte tak, aby zajišťovací páčka zůstala stále pohyblivá.

12.5



Nejprve se oba zámký dveří připevní k horní části horních křídel dveří.

12.6



Vezměte si připravený zámek dveří a dva samořezné šrouby do plechu 4,8×13 mm.

12.7



Umístěte zámek dveří na horní profil skleníku tak, aby konec zámku ležel vedle rohové spojky křídla dveří. Za tímto účelem vyvrtejte otvory vrtákem o průměru 4 mm.

12.8



Přišroubujte zámek dveří dvěma samořeznými šrouby 4,8×13 mm.

12.9



Nyní se pod zámek dveří namontuje zářezková destička. Vezměte si zářezkovou destičku zámku dveří (č. dílu 2320) a dva samořezné šrouby 4,8×13 mm.

12.10



Otočte zajišťovací páčku nahoru. Umístěte zářezkovou desku tak, aby dva zářezy ležely přesně pod šroubovým spojením zajišťovacího háku.

12.11



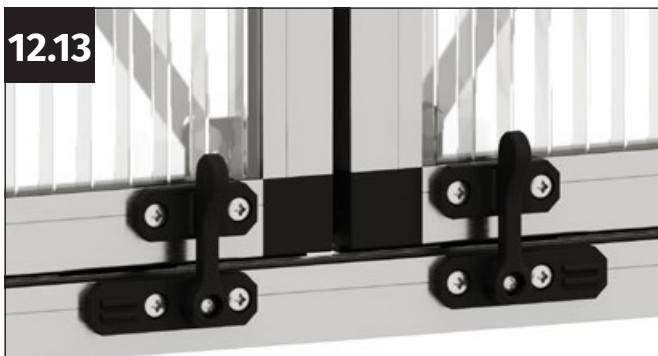
Za tímto účelem vyvrtejte otvory vrtákem o průměru 4 mm.

12.12



Sešroubujte zářezkovou destičku pomocí dvou samořezných šroubů 4,8×13 mm.

12.13



Stejným způsobem nainstalujte oba zámky dveří na spodní část skleníku na rajčata.

12.14



Stejným způsobem nainstalujte oba zámky dveří doprostřed dvou křídel dveří.

Krok 13



Pro tento krok montáže budete potřebovat následující:



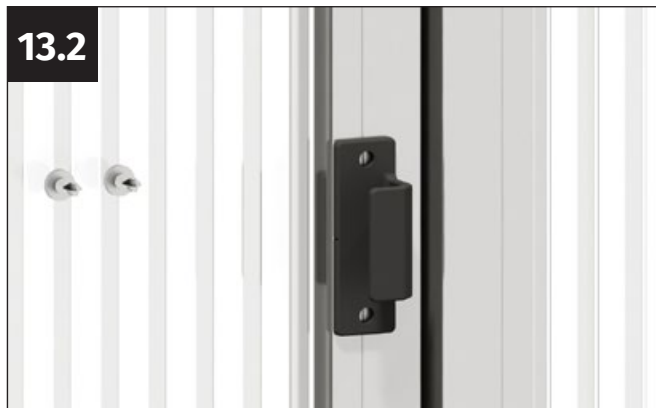
Díl	Položka č.	Označení	Délka	Množství
1	G2324	Klika dveří	-	4
2	9040556	Samořezný šroub do plechu 4,8×13 mm	13 mm	8

13.1



Veźměte si kliku dveří (č. dílu G2324) a dva samořezné šrouby 4,8×13 mm.

13.2



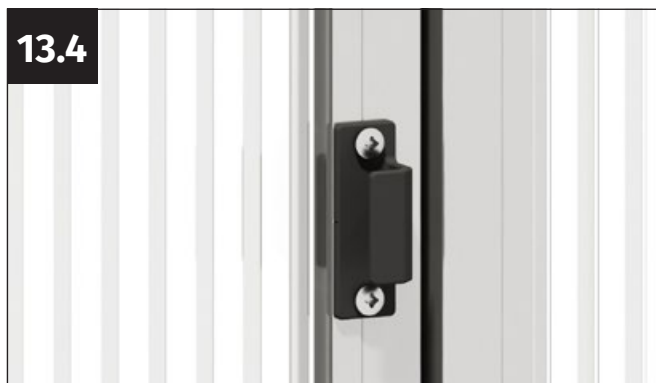
Umístěte kliku dveří doprostřed křídla dveří.

13.3



Za tímto účelem vyvrtejte otvory vrtákem o průměru 4 mm.

13.4



Kliku dveří přišroubujte dvěma samořeznými šrouby 4,8×13 mm.



Zopakujte

Stejným způsobem namontujte všechna čtyři křídla dveří.

distribučováno prostřednictvím

GFP Handels GmbH

Passauerstrasse 24

A-4070 Eferding

www.gfp-international.com

Toolport GmbH

Gutenbergring 1-5

D-22848 Hamburg

www.toolport.de

TH 197/103
