

MONTAGEHANDLEIDING

TOMATENKAS VANESSA

197x132 CM



TH 197/103





Inhoudsopgave

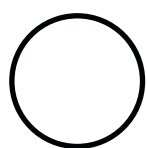
Algemene informatie:

Voorwoord	4
Veiligheidsinstructies	5
Montage-instructies.....	6
Reiniging en onderhoud	7
Technische gegevens	7
Garantieverklaring	8

Montage van de koude kas:

Omvang van de levering	10
1. Montage van het grondframe	14
2. Vastschroeven van kunststof verbindingstukken op bodemprofielen	18
3. Montage van de hoekprofielen	22
4. Inpassen van de dubbele kanaalplaten	24
5. Bevestiging van de profielen boven	30
6. Bevestigen van windbanden	36
7. Plaatsen van de koude bak	42
8. Montage van de deuren	48
9. Bevestigen van de deurscharnieren	56
10. Installatie van de deuren	58
11. Montage van de deurstop	62
12. Montage van de deurvergrendeling	66
13. Installatie van de deurgrepen	70

Symbol- en begripsverklaring voor de montagehandleiding:



Deze component



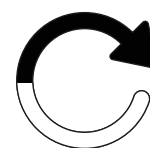
Component wordt verplaatst



Opmerking:



Let op!



Herhaal

Voorwoord

Beste klant, je bent eigenaar van een zorgvuldig gebouwde koude bak, gemaakt door mensen voor wie precisie een traditie is geworden. De compacte constructie maakt een snelle montage mogelijk. De mogelijke toepassingen zijn zeer veelzijdig. We behouden ons het recht voor om verdere ontwikkelingen door te voeren in het belang van de technische vooruitgang. We vragen hiervoor om begrip voor het feit dat dit kan leiden tot kleine afwijkingen van de illustraties en beschrijvingen. Wij wensen je veel plezier met je nieuwe tuinkas!

Let op!

Identificeer alle onderdelen voor de montage en controleer de hoeveelheden en afmetingen. **Controleer voordat je de koude bak in elkaar zet de afzonderlijke onderdelenlijst om er zeker van te zijn dat er geen onderdelen beschadigd zijn of ontbreken.** Verhoogde kosten of wachttijden van externe montagebedrijven die voortvloeien uit een niet eerder uitgevoerde controle kunnen niet door ons worden overgenomen.

Mochten er reserveonderdelen nodig zijn, neem dan contact met ons op via e-mail. Hou hierbij het artikelnummer van het benodigde onderdeel bij de hand. Wij streven ernaar je zo snel mogelijk te helpen.

Bij de kanaalplaten dient in aanmerking te worden genomen dat ze voorzien zijn van een binnen- en buitenkant. De geplakte zijde of de zijde met het label "buiten" is voorzien van een UV-beschermende coating. Om verwarring te voorkomen, moet je de folie altijd pas verwijderen nadat je de betreffende plaat hebt geplaatst.

Jouw veiligheid is belangrijk voor ons!

We raden aan om beschermende handschoenen en een veiligheidsbril te dragen tijdens de installatie (kans op letsel en breuk!). Zodra de montage is voltooid, moeten alle schroefverbindingen worden vastgezet met een steeksleutel of ringsleutel. **Neem onze veiligheidsinstructies op de volgende pagina's in acht!**

Belangrijke opmerking!

Als er kans is op wind, moet de klep goed worden gesloten en vastgezet, omdat de wind de koude bak kan wegwaaien als de klep open staat. Zorg er ook voor dat de koude bak stevig verankerd is! Een koude bak die door harde wind of storm wordt weggewaaid, kan schade aan mensen en eigendommen veroorzaken!

De fabrikant is niet aansprakelijk voor schade door storm, wind, water en sneeuwbelasting (we raden aan om sneeuwbelasting van het dak te verwijderen tijdens de wintermaanden). Er wordt geen garantie gegeven voor compensatie van gevolg- en vermogensschade. Bij zichtbare schade aan onderdelen, moeten deze worden vervangen door originele reserveonderdelen.

Ons verzoek aan jou!

In je eigen belang vragen we je vriendelijk om alle benodigde reserveonderdelen in één keer aan ons door te geven, zodat ze in één pakket kunnen worden verzonden.

Controleer indien nodig je koude bak tot deze klaar is en stuur ons dan een e-mail met vermelding van de gewenste hoeveelheid, het artikelnummer en de artikelomschrijving. Dit zorgt ervoor dat je alle onderdelen ontvangt die je nodig hebt voor de montage en dat de montage snel en soepel kan worden uitgevoerd.

Om te voorkomen dat onderdelen door elkaar worden gehaald, vragen we je begrip voor het feit dat we aanvragen voor reserveonderdelen alleen schriftelijk kunnen verwerken.



Direct contact

Stuur je vraag naar reserveonderdelen of eventuele klachten altijd naar het volgende e-mailadres: **klantenservice@profitent24.nl**.

Garantie bij reclamaties voor dubbele kanaalplaten

Het kan soms gebeuren dat de nietmachine de zijkanten van sommige kanaalplaten licht beschadigt bij het nieten van het karton.

Houd er rekening mee dat dubbele kanaalplaten normaal gesproken geen gesloten zijkanten hebben en dat dit uniek is bij ons. **Om deze reden zijn kleine beschadigingen (alle beschadigingen die niet meer zichtbaar zijn na het plaatsen in aluminium profielen of na het bevestigen van de kunststof clips - d.w.z. die niet meer dan ca. 7 mm in het paneel steken) geen reden voor reclamatie zijn,** omdat ze noch de functie noch het uiterlijk aantasten. Dergelijke platen kunnen alleen worden geruild nadat de originele platen zijn geretourneerd!

We zijn ervan overtuigd dat deze koude bak je niet alleen plezier zal geven, maar ook een schat aan mogelijkheden voor tuinieren zal openen. We hopen dat onze koude bak je in staat zal stellen om je planten met liefde en zorg te laten groeien, zodat je prachtige bloemen en heerlijke groenten kunt oogsten.

Bedankt voor je vertrouwen in onze producten!



Het is essentieel dat je de montagehandleiding leest voordat je met de installatie begint. Dit bespaart je tijd, voorkomt onnodige fouten en je hebt al belangrijke kennis opgedaan voor de installatie.



Veiligheidsinstructies

Algemene informatie

Lees en bewaar de montagehandleiding

Deze montagehandleiding maakt deel uit van de koude bak die je hebt gekocht (hierna te noemen het "product"). Zij bevat belangrijke informatie over montage en gebruik.

Lees de montagehandleiding zorgvuldig door, vooral de veiligheidsinstructies, voordat je het product installeert en gebruikt. Het niet naleven van deze montagehandleiding kan leiden tot ernstig letsel of schade aan het product.

De montagehandleiding zijn gebaseerd op de normen en regels die gelden in de Europese Unie. Houd je in het buitenland ook aan landspecifieke richtlijnen en wetten.

Bewaar de montagehandleiding voor verder gebruik. Als je het product doorgeeft aan een derde partij, zorg er dan voor dat je deze montagehandleiding meestuurt.

Beoogd gebruik

Het product is uitsluitend bedoeld voor het kweken en beschermen van planten vroeg in het jaar, vooral bij koelere temperaturen. Een koude bak is een soort tuinkas die gebruikt wordt om optimale omstandigheden te creëren voor het ontkiemen van zaden en de groei van zaailingen.

Het product is uitsluitend bedoeld voor installatie in tuinen of vergelijkbare groene zones in particuliere woningen en is niet geschikt voor commercieel gebruik. Het product is geen kinderspeelgoed.

Houd er rekening mee dat de constructie onder bouwvoorschriften kan vallen. Informeer vóór installatie bij de gemeente of en hoe je het product mag bouwen. Als je deze regels overtreedt, kan je vergunning worden ingetrokken. Als je het product helemaal zonder toestemming opstelt of de bouwvoorschriften overtreedt, moet je het product mogelijk weer demonteren.

Gebruik het product alleen zoals beschreven in deze montagehandleiding. Elk ander gebruik wordt beschouwd als onjuist en kan leiden tot schade aan eigendommen of zelfs persoonlijk letsel.

Lees alle veiligheidsinformatie en instructies. Niet-naleving kan ernstig letsel veroorzaken.

De fabrikant of distributeur aanvaardt geen aansprakelijkheid voor schade veroorzaakt door onjuist of oneigenlijk gebruik.

Veiligheidsinstructies

Explosiegevaar!

Blootstelling aan zonlicht kan het product aanzienlijk opwarmen. Explosieve stoffen kunnen ontploffen en licht ontvlambare of brandbare stoffen kunnen in brand vliegen als ze in het product worden opgeslagen.

Bewaar geen licht ontvlambare, brandbare of explosieve stoffen in het product.

Verstikkingsgevaar!

Kleine kinderen kunnen losse onderdelen in hun mond stoppen en inslikken of verstrikt raken in de verpakkingfolie. In beide gevallen kunnen ze stikken.

- ▶ Houd kleine kinderen uit de buurt van alle montageonderdelen en de montageplaats.
- ▶ Zorg ervoor dat kleine kinderen geen kleine onderdelen in hun mond stoppen.
- ▶ Laat kinderen niet spelen met het verpakkingsmateriaal.

Risico op letsel!

Tijdens de montage bestaat er een bijzonder risico op letsel voor kinderen en personen met beperkte fysieke, sensorische of mentale capaciteiten. Ze zijn misschien niet in staat om risico's correct in te schatten.

- ▶ Houd kinderen en personen met beperkte fysieke, sensorische of mentale capaciteiten uit de buurt van het product tijdens de montage.
- ▶ Laat kinderen of personen met beperkte fysieke, sensorische of mentale capaciteiten het product niet monteren, reinigen, onderhouden of repareren.

Risico op letsel!

Als je op het product stapt, kan het door je gewicht inbreken.

Trap niet op het product!

Gevaar voor beschadiging!

Onjuiste omgang met het product kan leiden tot schade aan het product.

- ▶ Sluit de kleppen bij wind en storm.
- ▶ Zorg ervoor dat het product stevig verankerd is.
- ▶ Een product dat door harde wind of storm wordt weggewaaid, kan schade aan mensen en eigendommen veroorzaken!
- ▶ Verwijder sneeuw en ijs van het product.
- ▶ Het product is niet ontworpen om een sneeuwhoogte van meer dan 10 cm te dragen. Sneeuwhoogte van 36 cm voor droge sneeuw, 10 cm voor waterige sneeuw en 5,5 cm voor ijs komen overeen met een gewicht van ongeveer 50 kg/m². De klep is niet toegankelijk.
- ▶ Plaats geen zware materialen op het product of tegen de platen van het product.
- ▶ Stoot bij temperaturen onder het vriespunt niet met harde voorwerpen tegen de dubbele kanaalplaten. Deze kunnen daardoor breken.
- ▶ Gebruik het product niet als de afzonderlijke onderdelen gebarsten of vervormd zijn. Vervang beschadigde onderdelen alleen door geschikte originele reserveonderdelen.
- ▶ Groepeer niet meerdere producten samen op één locatie.
- ▶ De fabrikant is niet aansprakelijk voor schade door storm, wind, water en sneeuwbelasting (we raden aan om sneeuwbelasting van het product te verwijderen tijdens de wintermaanden). Er wordt geen garantie gegeven voor compensatie van gevolg- en vermogensschade.



Montage-instructies

Voor montage

Product en leveringsomvang controleren

Gevaar voor beschadiging!

Als je de verpakking achteloos opent met een scherp mes of andere puntige voorwerpen, kan het product snel beschadigd raken. Wees heel voorzichtig bij het openen.

1. Haal de afzonderlijke onderdelen van het product uit de verpakking.
2. Gebruik de stuklijsten om te controleren of de levering compleet is.
3. Controleer of de afzonderlijke onderdelen van het product beschadigd zijn. Als dit het geval is, installeer of gebruik het product dan niet.
4. Neem in geval van schade per e-mail contact op met ons servicecentrum. Voor algemene vragen kun je ons bellen!

Plaats bepalen

Gevaar voor beschadiging!

Onjuiste omgang met het product kan leiden tot schade aan het product.

- ▶ Plaats het product op een gemakkelijk bereikbare plaats die enigszins beschut is tegen de wind.
- ▶ Zorg ervoor dat het product stevig verankerd is.
- ▶ Plaats het product niet aan de rand van je tuin zodat het van alle kanten toegankelijk is.
- ▶ Plaats het product alleen op een geschikte locatie.

Grondbevestiging

Gevaar voor beschadiging!

Het product is gemaakt van lichtgewicht aluminium en dubbele kanaalplaten en is over het algemeen niet zwaar. Als gevolg hiervan, en door de grootte, biedt het veel aanvaloppervlak voor wind en storm en moet het bijzonder goed beveiligd worden.

- ▶ Zet het product stevig vast in de grond om wind- en stormschade te voorkomen.
- ▶ Een product dat wordt weggewaaid door sterke wind of storm kan schade aan eigendommen veroorzaken!

Om het product veilig op te stellen, plaats je het op een beschutte plek en veranker je het stevig in de grond. Boor hiervoor een gat door de vier onderste kunststof hoeken en gebruik grondankers of haringen die diep genoeg in de grond worden geslagen om stabiliteit te garanderen.

Je kunt ook extra gewicht in de koude bak plaatsen om hem stabiel te houden. Dit kan bijvoorbeeld door stenen, bakstenen of andere zware voorwerpen in de bak te plaatsen bij de vier onderste hoeken

Grondankers, haringen of extra gewichten om het product in de grond vast te zetten zijn niet bij de levering inbegrepen!

Risico op letsel!

Een product dat weggewaaid wordt door sterke wind of storm kan persoonlijk letsel veroorzaken!

Montage

Risico op letsel!

Voer de montage stap voor stap en zeer zorgvuldig uit. Als je deze montagehandleiding niet precies volgt, kunnen er fouten optreden die fataal kunnen zijn.

- ▶ Zet het product heel voorzichtig en stap voor stap in elkaar zoals beschreven in de montagehandleiding.
- ▶ Het product moet door twee volwassenen in elkaar worden gezet.
- ▶ Draag beschermende handschoenen en een veiligheidsbril tijdens de installatie.
- ▶ Stap niet op het product. Er is een risico op doorbraak.

Risico op letsel!

De aluminium profielen kunnen scherpe randen hebben. Als je de randen niet van scherpe kanten ontdoet, kun je jezelf eraan snijden.

- ▶ Stomp scherpe randen af op de aluminium profielen met een vijl zodat je jezelf niet snijdt of eraan blijft haken.

Gevaar voor beschadiging!

Door de bewegingen tijdens de montage kunnen schroefverbindingen iets loskomen. Hierdoor kan het product instabiel worden.

- ▶ Draai na de montage alle schroefverbindingen vast met een steeksleutel of ringsleutel.

Zet de kas samen met minstens één andere volwassene in elkaar.

Voor de montage heb je het volgende nodig:

- Een kruiskopschroevendraaier met gleuf
- Een dubbele steeksleutel SW 10
- Een accuschroevendraaier
- Een meetlint
- Een potlood of metalen stift

Dit gereedschap wordt niet meegeleverd!

Opmerking over onze dubbele kanaalplaten

Let op!

Bij de kanaalplaten dient in aanmerking te worden genomen dat ze voorzien zijn van een binnen- en buitenkant. De geplakte zijde of de zijde met het label "buiten" is voorzien van een UV-beschermende coating. Om verwarring te voorkomen, moet je de folie altijd pas verwijderen nadat je de betreffende plaat hebt geplaatst.



Reiniging en onderhoud

Reiniging

Gevaar voor beschadiging!

Onjuiste behandeling van het product kan leiden tot schade aan het product.

- ▶ Gebruik voor het reinigen geen schoonmaakmiddelen die zuren, oplosmiddelen, bleekmiddelen of bijtende stoffen bevatten.
- ▶ Gebruik geen draad- of staalsponzen, schuursponzen of krassende sponzen, doeken of borstels voor het reinigen. Anders kunnen de oppervlakken beschadigd raken.
- ▶ Gebruik geen stoom- of hogedrukreiniger om schoon te maken. Anders kan het product beschadigd raken.
- ▶ Reinig het product alleen met koud of lauw water.

Onderhoud

Gevaar voor beschadiging!

Het product biedt een groot aanvalsoppervlak voor wind en storm. Hierdoor kunnen schroefverbindingen snel losraken.

- ▶ Controleer na harde wind of storm of de dubbele kanaalplaten stevig op hun plaats zitten en of de schroefverbindingen goed vastzitten.
- ▶ Controleer elke drie tot vier maanden of de schroefverbindingen van het product nog goed vastzitten.
- ▶ Draai de schroefverbindingen indien nodig vast.

Afvalverwijdering

Verpakking weggooien

Gooi de verpakking weg volgens het type.
Doe karton bij het oud papier,
folie in de recyclinginzameling.



Tuinkas recycleren

Voer het product af volgens de wetten en voorschriften die in je land van toepassing zijn.

Technische gegevens

Model	Tomatenkas Vanessa 1910
Artikelnummer	TH 197/103
Gewicht	35 kg
Afmetingen (B x D)	197 x 132 cm
Hoogte	Voor 210 cm, achter 220 cm
Materiaal frame	Aluminium profielen
Materiaal kanaalplaten	Polycarbonaat, met UV-bescherming

Garantieverklaring

Garantie

Garantieperiode

Naast de wettelijke aansprakelijkheid van de verkoper voor gebreken, bieden wij een garantie van 15 jaar op de constructie en het frame van de koude bakken die je bij ons koopt en een garantie van 10 jaar op onze kanaalplaten.

De garantieperiode gaat in op de datum van aanvaarding van de goederen. Vervangende leveringen leiden niet tot een verlenging van de garantieperiode.

Omvang van de garantie

De garantie voor onze koude bakken geldt uitsluitend voor de constructie en het frame. De garantie geldt niet voor onderdelen van de levering zoals afdichtingen, plastic onderdelen en verbindingselementen. De garantie geldt ook niet voor onze aanvullende accessoires.

De garantie voor onze dubbele kanaalplaten heeft uitsluitend betrekking op hun weerbestendigheid. Zij is alleen van toepassing in verband met de aankoop van een van onze producten. In geval van gerechtvaardigde garantieclaims geldt het volgende garantieplan voor de dubbele kanaalplaten:

Tijd vanaf de aankoopdatum Materiaalvervanging:

- ▶ Tot vijf jaar 100
- ▶ In het zesde jaar 75%
- ▶ In het zevende jaar 60%
- ▶ In het achtste jaar 45%
- ▶ In het negende jaar 30%
- ▶ In het tiende jaar 15%

Garantievoorwaarden

De basisvoorwaarde voor het gebruik van de garantie is een professionele montage en goed onderhoud van zowel het frame als de dubbele kanaalplaten. De garantie vervalt bij hermontage.

Uitsluiting van garantie

Bovendien dekt de garantie geen defecten en schade die direct of indirect te wijten zijn aan:

- ▶ volgens onze handleidingen niet-overeenkomstig gebruik van het materiaal
- ▶ schade als gevolg van onjuiste behandeling voor, tijdens of na de montagewerkzaamheden
- ▶ schade door overmacht
- ▶ onjuiste funderingen en bevestigingen
- ▶ een ongeschikte locatie (bijvoorbeeld speciale wind- of hittebelasting)
- ▶ Onvoldoende stevige verankering van het product
- ▶ aanpassingen aan het geleverde product
- ▶ onjuiste reiniging met ongeschikte schoonmaakmiddelen (waaronder agressieve schoonmaakmiddelen, zout water, enz.)
- ▶ gebrek aan onderhoud (reiniging) van het product
- ▶ contact van het materiaal met niet-compatibele chemicaliën

- ▶ verkeerde installatie van de dubbele kanaalplaten, evenals het veroorzaken van krassen en
- ▶ spanningen of het gebruik van kleef- of afdichtingsmiddelen of andere onverdraaglijke materialen
- ▶ kleurveranderingen van het gepoedercoate oppervlak door zonlicht
- ▶ een oppervlakteverandering van de persblanke delen door vorming van een natuurlijke oxidelaag
- ▶ onderhoudsvoegen (siliconenvoegen)
- ▶ commercieel gebruik

Garantieclaims kunnen alleen worden ingediend in combinatie met het originele aankoopbewijs, op voorwaarde dat de klant heeft voldaan aan zijn betalingsverplichtingen die voortvloeien uit het aankoopcontract.

Als er binnen de garantieperiode een garantieclaim wordt ingediend en deze gerechtvaardigd wordt geacht, leveren we gratis een vervangend product. Deze garantie dekt geen andere garantieclaims, zoals compensatie voor directe of indirecte schade of andere gevolgschade.

Verdere aansprakelijkheid, bijvoorbeeld voor het verwijderen of installeren van geclaimde of later geleverde onderdelen of voor andere bijkomende kosten of gevolgschade, valt niet onder deze garantie. Een dergelijke aansprakelijkheid bestaat alleen binnen het toepassingsgebied van de wettelijke bepalingen.

Je product moet sneeuw- en ijsvrij blijven tijdens de wintermaanden!












Leveringsomvang van je bouwpakket



Controleer product en leveringsomvang!


Haal de afzonderlijke onderdelen van het product voorzichtig uit de verpakking. **Gebruik de volgende onderdelenlijst om te controleren of de levering compleet is.** Controleer of de afzonderlijke onderdelen van het product beschadigd zijn. Als dit het geval is, mag je het product niet installeren of gebruiken. Neem in geval van schade of ontbrekende onderdelen contact op met ons servicecentrum via e-mail: klantenservice@profitent24.nl

Aluminium onderdelen










Afbeelding	Artikelnr.	Omschrijving	Lengte	Aantal
	23102-0959.01	FBK frameprofiel 959 mm	959 mm	4
	23102-1891.01	FBK frameprofiel 1891 mm	1.891 mm	4
	23102-1700.01	FBK frameprofiel 1700 mm met pongsgaten	1.700 mm	2
	23105-1700.01	FBK hoekprofiel 1700 mm	1.700 mm	4
	23107-1699.01	FBK koppelprofiel 1699 mm	1.699 mm	2
	23113-782.01	FBK zijdeurprofiel met geponste gaten	782 mm	4
	23113-782.02	FBK zijdeurprofiel zonder pongsgaten	782 mm	4
	23113-589.01	FBK boven/onder deurprofiel zonder pongsgaten	589 mm	8
	23111-0020.01	Verbindingshaak	20 mm	8
	23112-0958.01	Stapelprofiel 16 mm	958 mm	2
	23112-0958.01	Stapelprofiel 16 mm	588 mm	3

	23112-0958.01	Stapelprofiel 16 mm	258 mm	2
	PQS28-0435.01	Versteviger	435 mm	4
	B1502-1915.01	Windband achter- en zijwand	1.915 mm	6
	B1502-1765.01	Windband voorwand	1.765 mm	2
	B1502-0959.01	Diagonale verstijving deur	959 mm	4


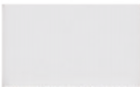
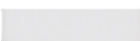
Plastic onderdelen

Afbeelding	Artikelnr.	Omschrijving	Lengte	Aantal
	G2313	Hoeksteun frame onderaan	-	8
	G2308	Hoekverbinding deur	-	16
	PQS38	Verbindingsstuk recht	-	4
	G2323	Deur stop	-	6
	G2317	Scharnier	-	24
	G2324	Deurgreep	-	4
	G2320	Deurgrendel - sluitplaat	-	6
	G2321	Deurgrendel - montageplaat	-	6
	G2322	Deurgrendel - vergrendelingshendel	-	6
	PQS32	Verbindingsstuk dubbel	-	4
	CPP210	Aansluiting 45 °	-	8
	BD7x6	Borstelafdichting 7x6 mm	13.000 mm	1

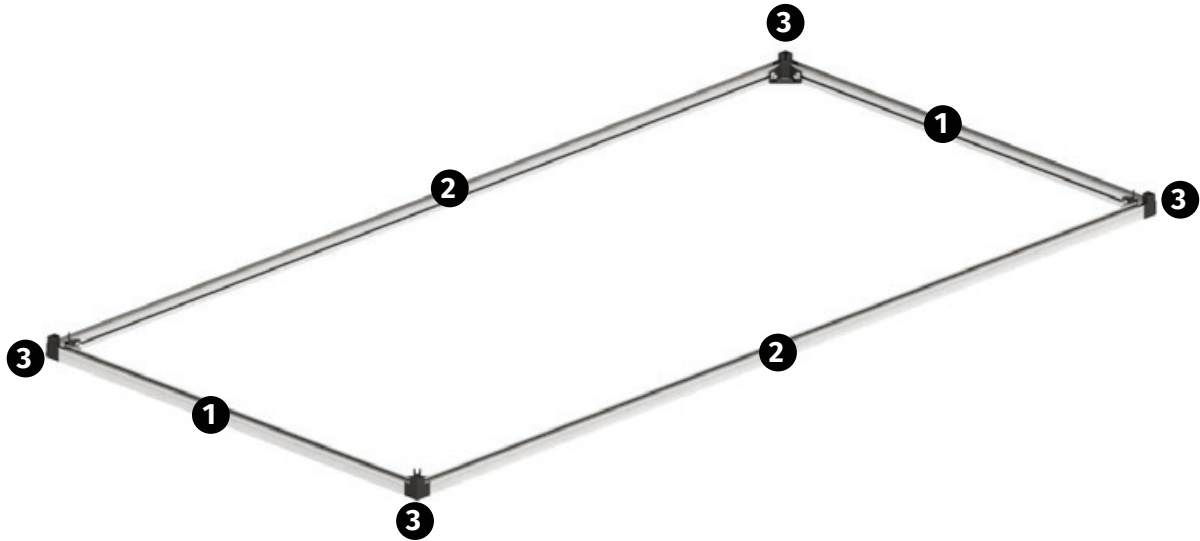
Schroeven en moeren

Afbeelding	Artikelnr.	Omschrijving	Lengte	Aantal
	690509	M6x12 mm schroef	12 mm	135
	SCHRM4x12	Schroef M4x12 mm	12 mm	7
	SCHRM6x40	Schroef M6x40 mm	40 mm	12
	690548	Zeskantmoer met M6 flens	-	135
	690547	Zelfborgende moer M4	-	7
	690549	Moer zelfborgend M6	-	12
	9040555	Zelfborende plaatschroef 4,8x13 mm	13 mm	20
	9040556	Zelfborende plaatschroef 4,8x13 mm	13 mm	100
	690622	Rombusschroef M6	-	6

Polycarbonaat kanaalplaten

Afbeelding	Artikelnr.	Omschrijving	Lengte	Aantal
	1000/980/16	Kanaalplaten 980x860x16 mm	980 mm	4
	360/980/16	Kanaalplaten 860x610x16 mm	610 mm	6
	860/280/16	Kanaalplaten 610x1000x16 mm	280 mm	4

Stap 1



Voor deze montageslap heb je het volgende nodig:



Nr.	Artikelnr.	Omschrijving	Lengte	Aantal
1	23102-0959.01	FBK frameprofiel 959 mm	959 mm	2
2	23102-1891.01	FBK frameprofiel 1891 mm	1.891 mm	2
3	G2313	Hoeksteun frame onderaan	-	4
4	690509	M6x12 mm schroef	12 mm	28
5	690548	Zeskantmoer met M6 flens	-	8

1.1



Neem het bodemprofiel voor de achterwand. Meet 620 mm naar binnen vanaf de snijkant van het profiel en maak hier een markering.

1.2



Neem het bodemprofiel voor de voorwand. Meet 277 mm naar binnen vanaf het snijvlak van het profiel en zet hier een markering.

1.3



Neem het bodemprofiel van de avoorwand en dat van de zijwand en een onderste hoeksteun (onderdeelnr. G2313) samen met zes M6x12 mm schroeven en twee M6 flensmoeren.

1.4



Steek twee M6x12 mm schroeven in de schroefsluf van het bodemprofiel van de zijwand en vijf M6x12 mm schroeven in de schroefsluf van het bodemprofiel van de voorwand.

1.5



Bevestig de bodemprofielen aan de onderste hoeksteun.

1.6



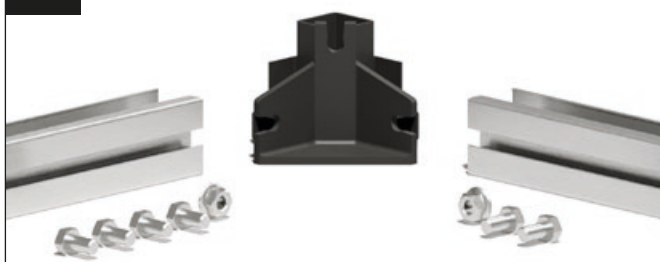
Steek een schroef M6x12 mm in elk van de uitsparingen in de onderste hoeksteun.

1.7



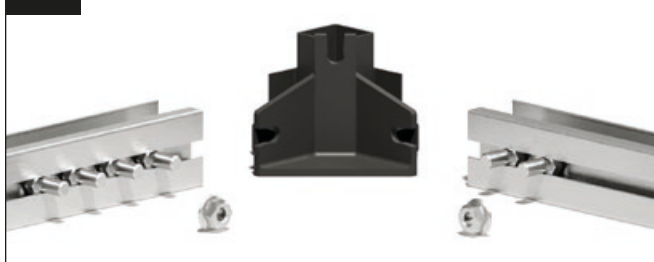
Controleer of de bodemprofielen stevig tegen de onderste hoeksteun aanliggen en schroef de bodemprofielen vast met de M6 flensmoeren.

1.8



Neem het bodemprofiel van de achterwand en dat van de zijwand en een onderste hoekbeugel (onderdeelnr. G2313) samen met zes M6x12 mm schroeven en twee M6 flensmoeren.

1.9



Steek twee M6x12 mm schroeven in de schroef sleuf van het bodemprofiel van de zijwand en vier M6x12 mm schroeven in de schroef sleuf van het bodemprofiel van de achterwand.

1.10



Steek een schroef M6x12 mm in elk van de uitsparingen in de onderste hoeksteun.

1.11



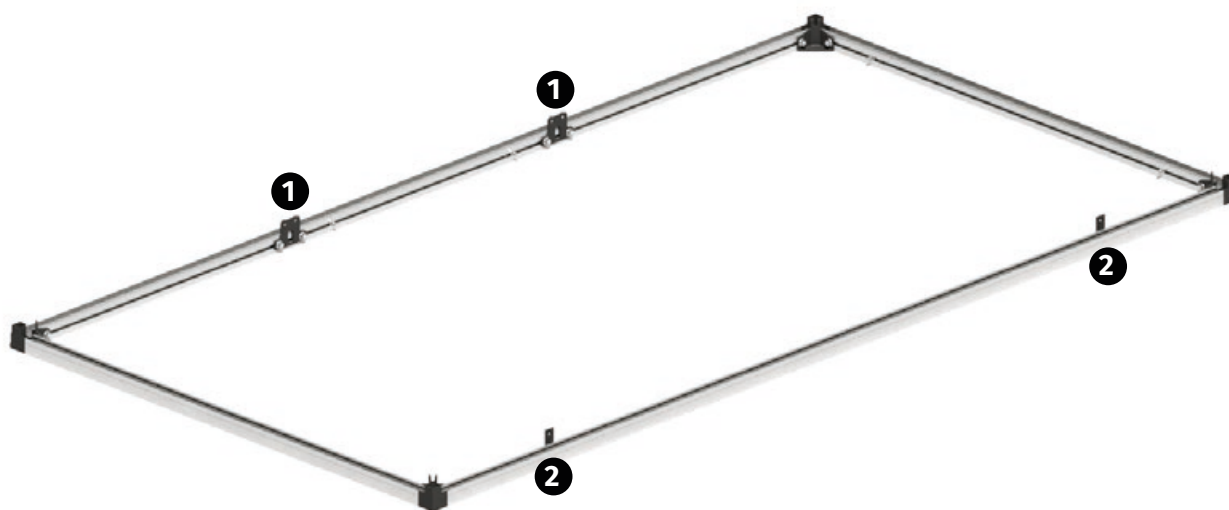
Controleer of de bodemprofielen stevig tegen de onderste hoeksteun aanliggen en schroef de bodemprofielen vast met de M6 flensmoeren.



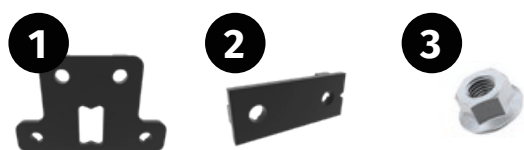
Herhaal

Monteer de andere twee hoeken op dezelfde manier. Let op het aantal schroeven dat wordt gebruikt in de voorste en achterste wandprofielen.

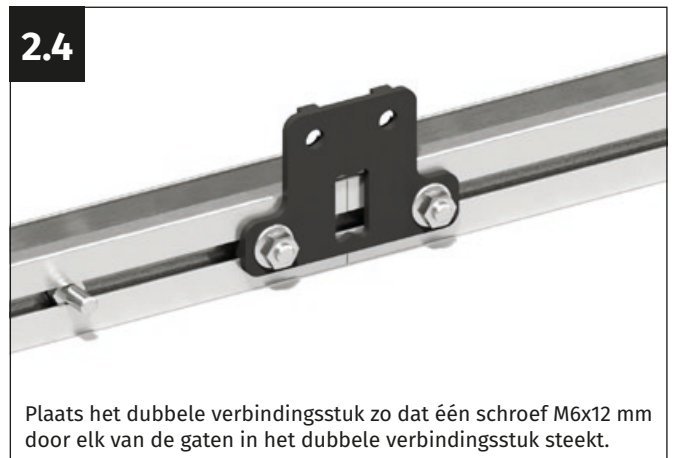
Stap 2



Voor deze montageslap heb je het volgende nodig:



Nr.	Artikelnr.	Omschrijving	Lengte	Aantal
1	PQS32	Verbindingsstuk dubbel	-	2
2	PQS38	Recht verbindingsstuk	-	2
3	690548	Zeskantmoer met M6 flens	-	6



2.8



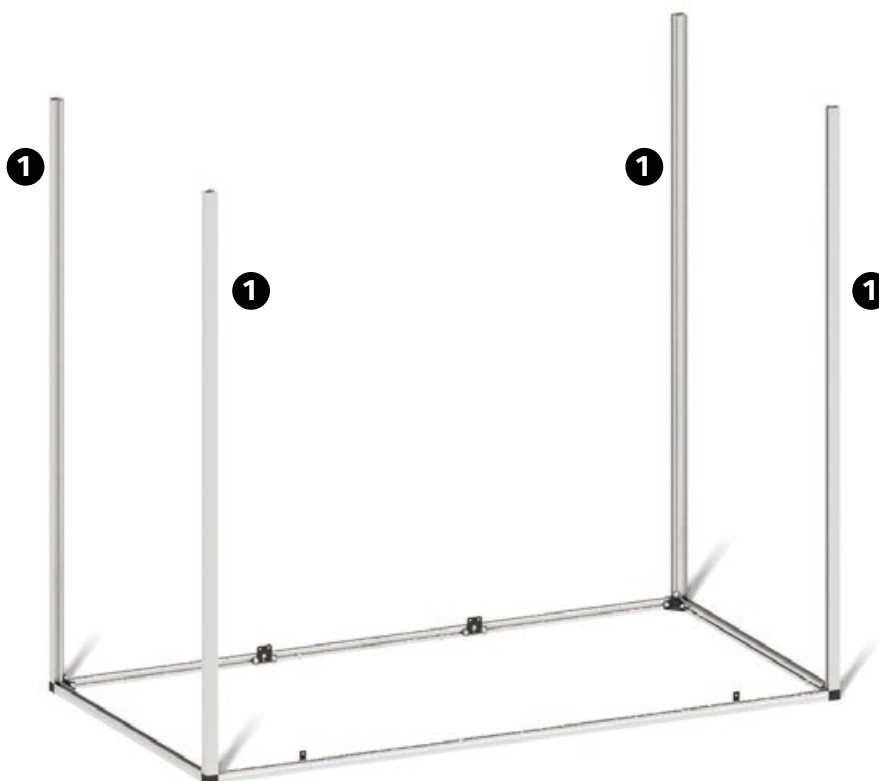
Lijn het rechte verbindingstuk zo uit dat de V-markering in het midden van het verbindingstuk precies naar de markering op de connector wijst. Schroef het verbindingstuk vast met een M6 flensmoer.



Herhaal

Monteer het tweede rechte verbindingstuk op dezelfde manier.

Stap 3

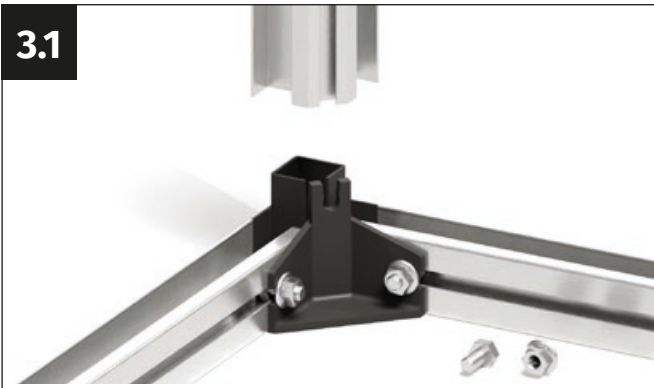


Voor deze montageslap heb je het volgende nodig:



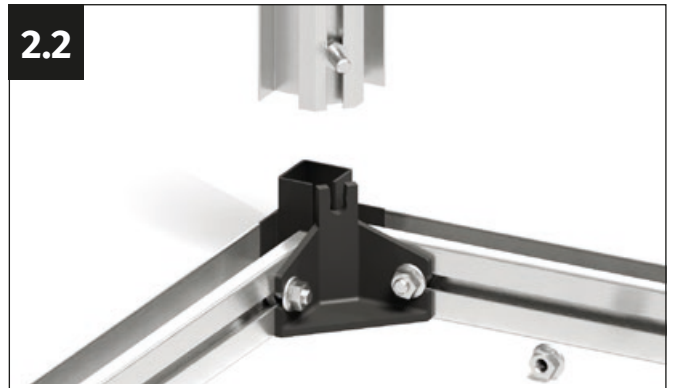
Nr.	Artikelnr.	Omschrijving	Lengte	Aantal
1	23105-1700.01	FBK hoekprofiel 1700 mm	1.700 mm	4
2	690509	M6x12 mm schroef	12 mm	4
3	690548	Zeskantmoer met M6 flens	-	4

3.1



Neem het hoekprofiel, een schroef M6x12 mm en een flensmoer M6.

2.2



Steek de schroef M6x12 mm in de schroef sleuf van het hoekprofiel.

3.3



Plaats het hoekprofiel op de onderste hoeksteun en plaats de schroef M6x12 mm in de uitsparing.

3.4



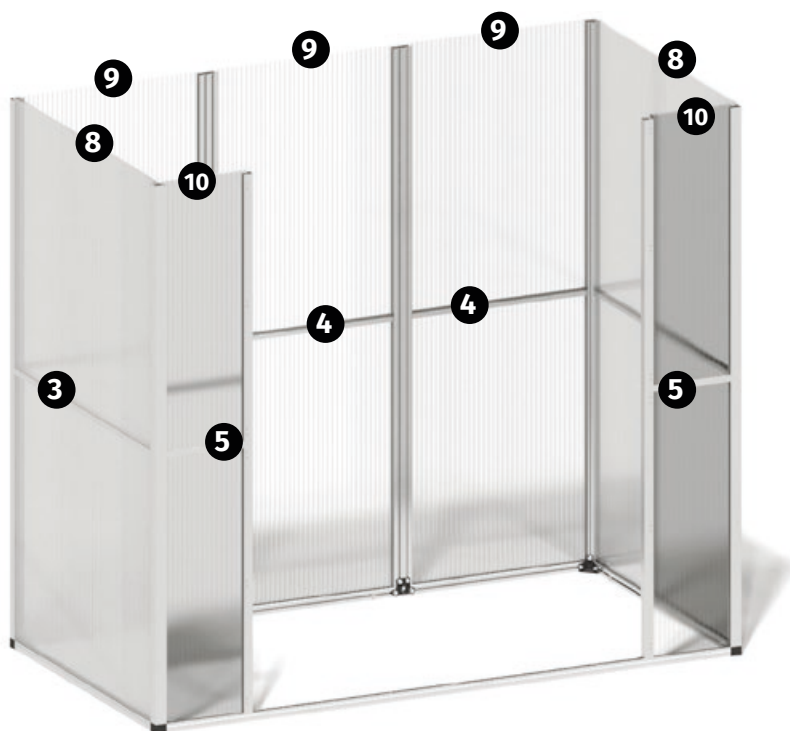
Schroef het hoekprofiel vast met de M6 flensmoer.



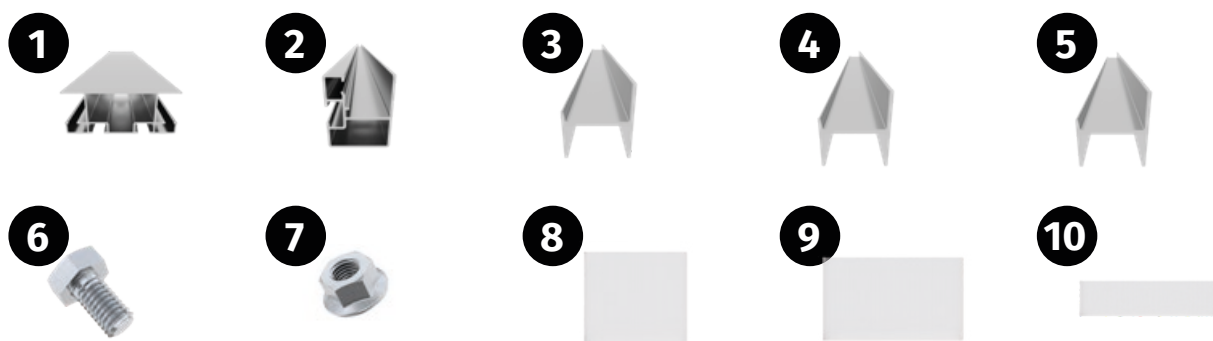
Herhaal

Monteer alle vier de hoekprofielen op dezelfde manier.

Stap 4



Voor deze montage­stap heb je het volgende nodig:



Nr.	Artikelnr.	Omschrijving	Lengte	Aantal
1	23107-1699.01	FBK koppelprofiel 1699 mm	1.699 mm	2
2	23102-1700.01	FBK frameprofiel 1700 mm	1.700 mm	2
3	23112-0958.01	Stapelprofiel 16 mm	958 mm	2
4	23112-0588.01	Stapelprofiel 16 mm	588 mm	3
5	23112-0258.01	Stapelprofiel 16 mm	258 mm	2
6	690509	M6x12 mm schroef	-	6
7	690548	Zeskantmoer met M6 flens	-	6
8	860/980/16	Kanaalplaten 980x860x16 mm	980 mm	4
9	860/610/16	Kanaalplaten 860x610x16 mm	610 mm	6
10	860/280/16	Kanaalplaten 610x1000x16 mm	280 mm	4



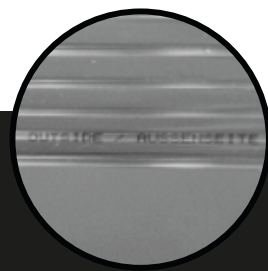
Opmerking:

In de volgende stappen worden de kanaalplaten van de koude bak in het voorbereide aluminium frame geplaatst.

VOOR DE MONTAGE:

Houd er rekening mee dat de bijgeleverde dubbele kanaalplaten een binnen- en buitenkant hebben. De buitenkant is UV-bestendig en heeft het label "**Outside**" ofwel **Buitenkant**".

Als alternatief zit er ook een folie op de panelen - de kant met de folie is de buitenkant.

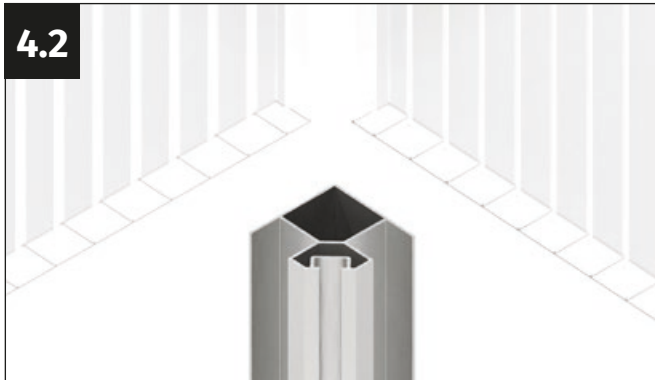


4.1



Neem de kanaalplaten voor beglazing van de zijwand (980x860 mm).

4.2



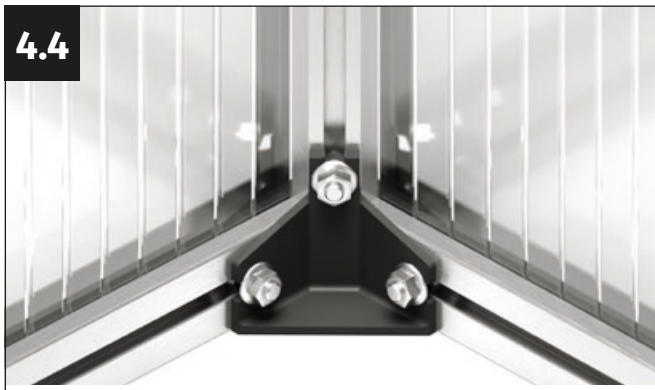
Steek ze van bovenaf in de U-sleuven die in de hoekprofielen te zien zijn.

4.3



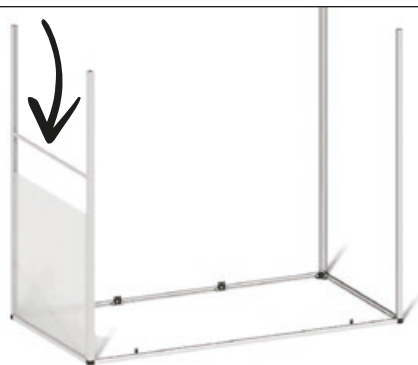
Druk de kanaalplaten stevig aan.

4.4



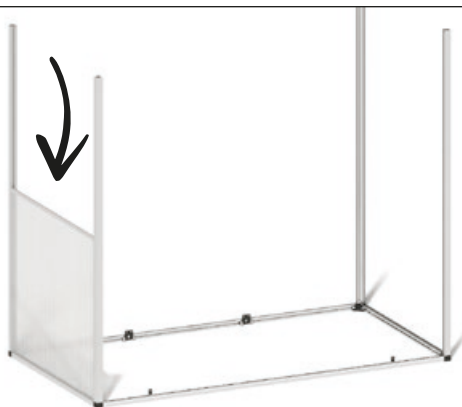
Zorg ervoor dat de platen zo ver mogelijk in de U-uitsparingen van de bodemprofielen worden gedrukt.

4.5



Neem een stapelprofiel voor de zijwand (lengte 958 mm).

4.6



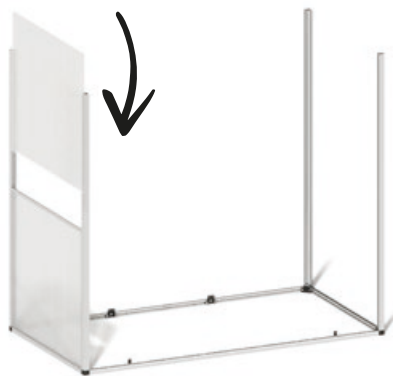
Plaats het stapelprofiel op de kanaalplaten.

4.7



Zorg ervoor dat het stapelprofiel goed geplaatst is. De hogere kant van het profiel is naar de binnenkant van de tomatenstal gericht.

4.8



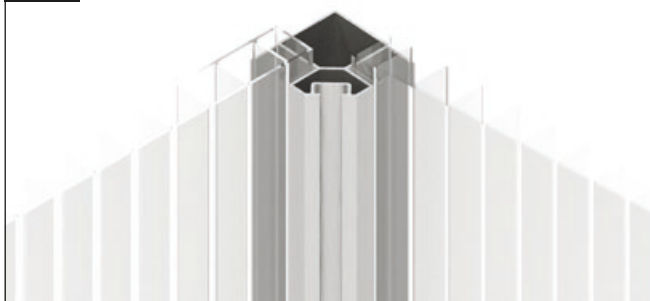
Neem de tweede kanaalplaat voor het beglazen van de zijwand.

4.9



Plaats de tweede kanaalplaat in de zijwand.

4.10



Controleer of de kanaalplaat maar een paar millimeter uit het hoekprofiel steekt.

4.11



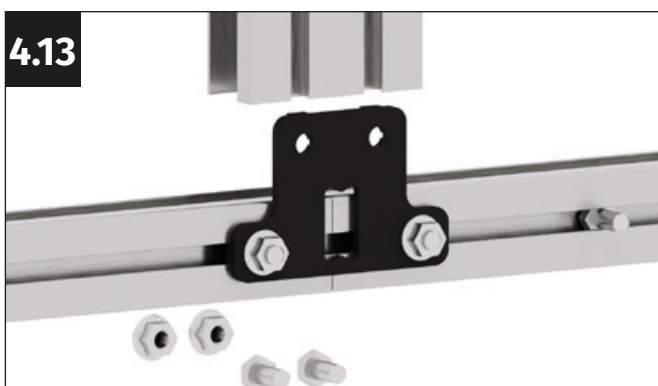
Glaceer de tweede zijde op dezelfde manier.

4.12



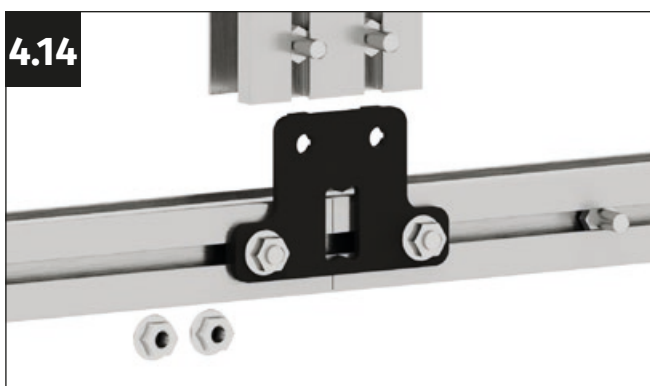
Breng vervolgens het koppelprofiel aan op de achterwand.

4.13



Neem het koppelprofiel en twee M6 flensmoeren.

4.14



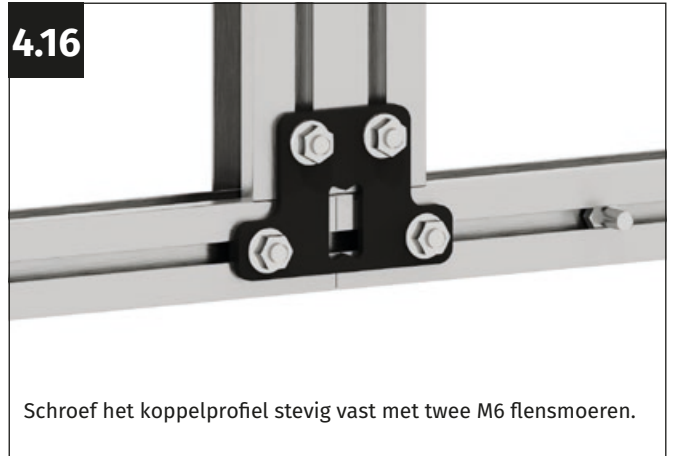
Steek een schroef M6x12 mm in elk van de twee schroefslouwen van het middenprofiel.

4.15



Plaats het koppelprofiel zo dat de twee schroeven M6x12 mm door de gaten in het dubbele verbidingsstuk steken.

4.16



Schroef het koppelprofiel stevig vast met twee M6 flensmoeren.

4.17



Neem een kanaalplaat voor beglazing van de achterwand (610x860 mm) en plaats deze in het linker achterelement.

4.18



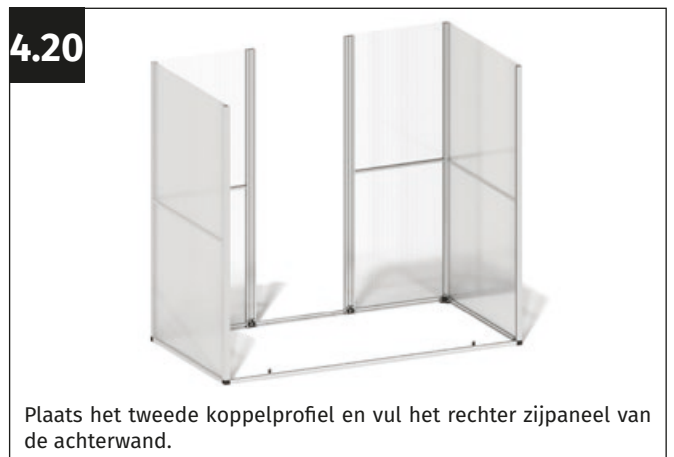
Druk de kanaalplaten stevig aan en plaats een stapelprofiel (lengte 588 mm) op de kanaalplaten.

4.19



Plaats de tweede kanaalplaat in het achterwandelement.

4.20



Plaats het tweede koppelprofiel en vul het rechter zijpaneel van de achterwand.

4.21



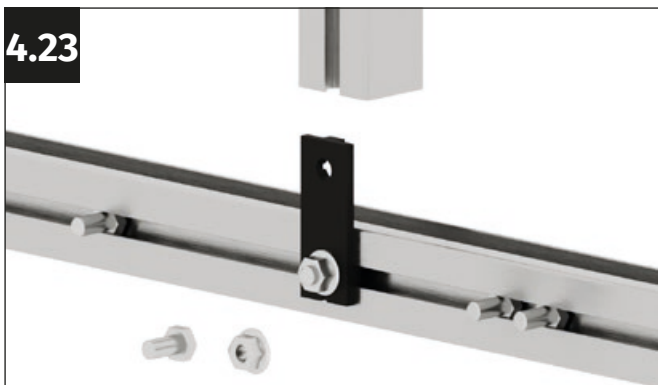
Maak het middelste element van de achterwand af.

4.22



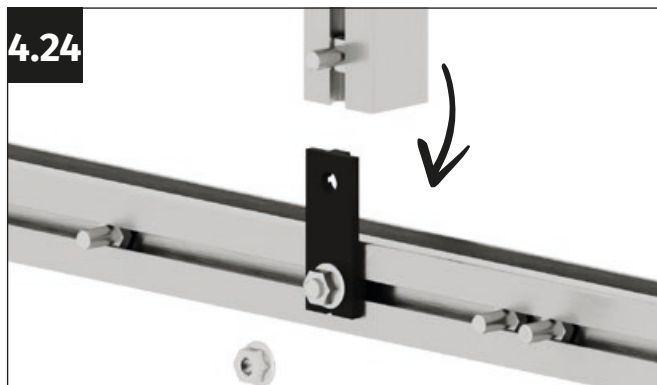
Plaats vervolgens het deurprofiel in de voorwand.

4.23



Neem het deurprofiel, een schroef M6x12 mm en een flensmoer M6.

4.24



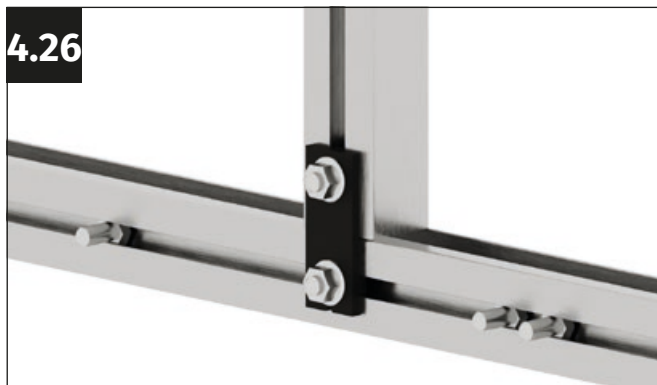
Steek de M6x12 mm schroef in de schroefsluf van het deurprofiel.

4.25



Plaats het deurprofiel zo dat de schroef M6x12 mm door het gat in het rechte verbindingstuk steekt.

4.26



Schroef het deurprofiel vast met een M6 flensmoer.

4.27



Neem een kanaalplaat voor beglazing van de voorwand (280x860 mm) en plaats deze in het linker element van de voorwand.

4.28



Druk de kanaalplaten stevig aan en plaats een stapelprofiel (lengte 258 mm) op de kanaalplaten.

4.29



Plaats de tweede kanaalplaat in het voorwandelement.

4.30

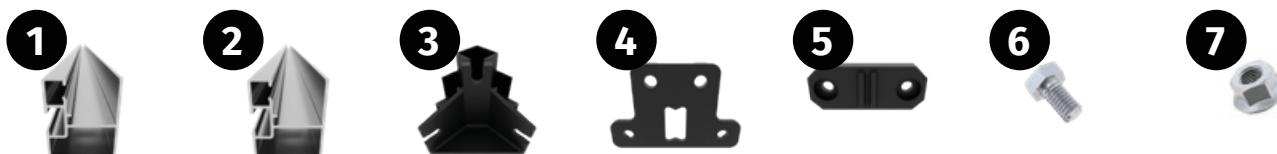


Plaats het tweede deurprofiel en glazuur het tweede zijelement van de voorwand.

Stap 5

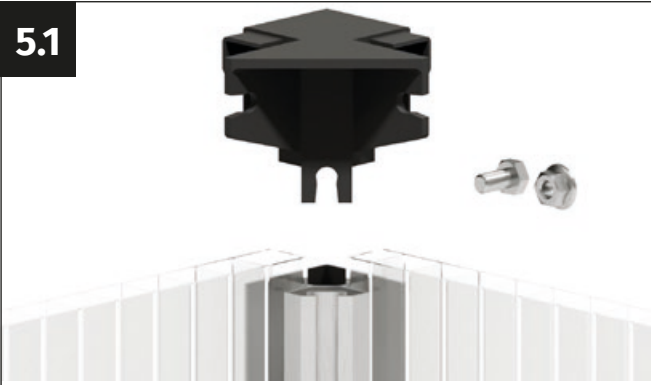


Voor deze montageslap heb je het volgende nodig:



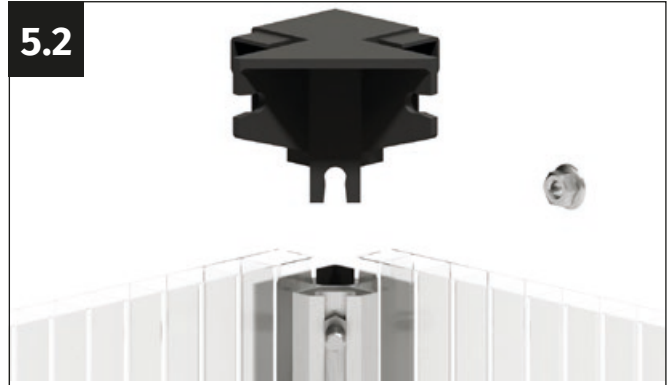
Nr.	Artikelnr.	Omschrijving	Lengte	Aantal
1	23102-0959.01	FBK frameprofiel 959 mm	959 mm	2
2	23102-1891.01	FBK frameprofiel 959 mm	1.891 mm	2
3	G2313	Hoeksteun frame onderaan	-	4
4	PQS32	Verbindingsstuk dubbel	-	2
5	PQS38	Recht verbindingsstuk	-	2
6	690509	M6x12 mm schroef	-	40
7	690548	Zeskantmoer met M6 flens	-	18

5.1



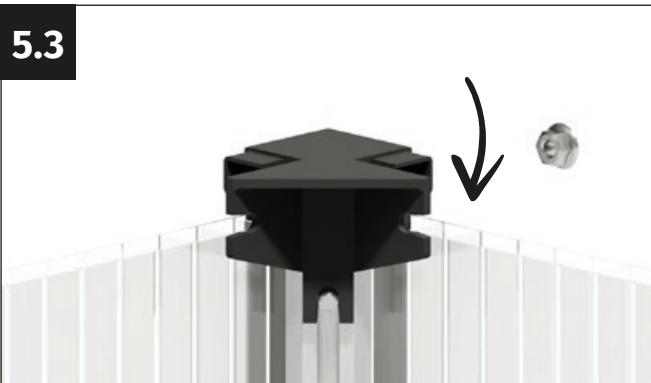
Neem een hoeksteun (onderdeelnr. G2313), een schroef M6x12 mm en een flensmoer M6.

5.2



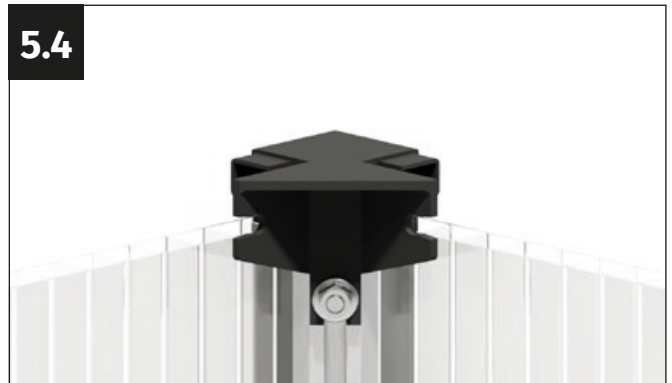
Steek de schroef M6x12 mm in de schroefsluf van het hoekprofiel.

5.3



Plaats de hoeksteun op het hoekprofiel en schroef de M6x12 schroef in de uitsparing.

5.4



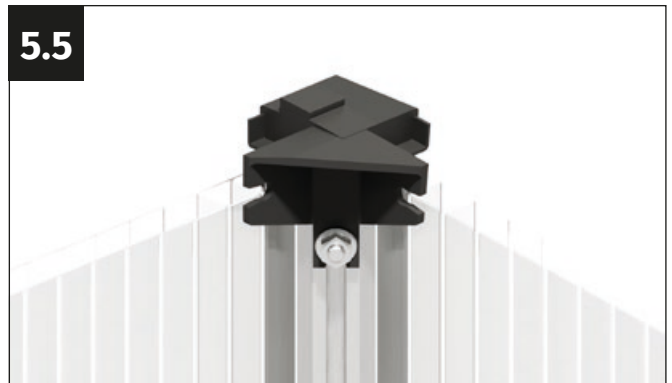
Druk de hoeksteun stevig aan en schroef het hoekprofiel vast aan de M6 flensmoer.



Herhaal

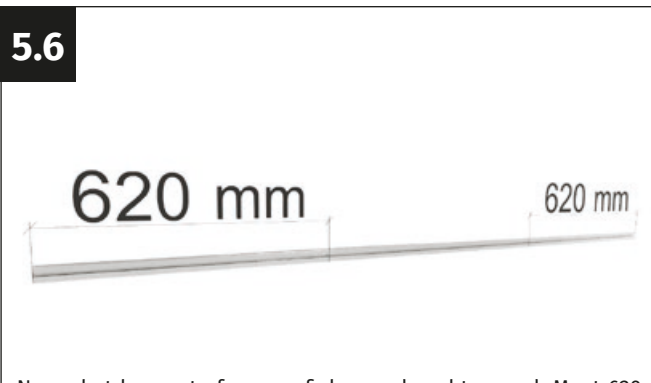
Monteer de overige drie hoeksteunen op dezelfde manier.

5.5



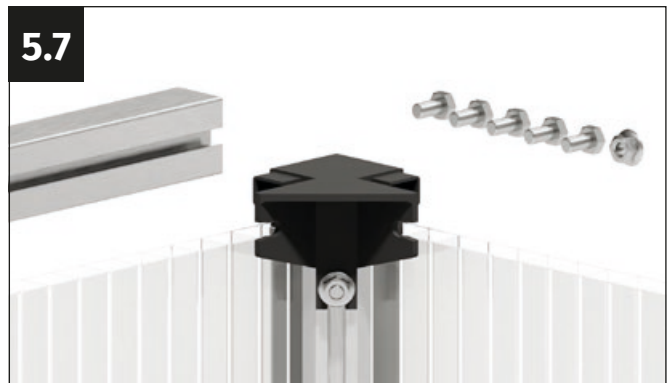
Plaats de hoeksteun op het hoekprofiel en schroef de M6x12 schroef in de uitsparing.

5.6



Neem het bovenste frameprofiel voor de achterwand. Meet 620 mm naar binnen vanaf de snijrand van het profiel en maak hier een markering.

5.7



Neem het achterste kozijnprofiel, vijf M6x12 mm schroeven en een M6 flensmoer.

5.8



Steek de vijf M6x12 mm schroeven in de schroefsluif van het voorste draagprofiel.

5.9



Schuif het frameprofiel op de hoeksteun en plaats een M6x12 mm schroef in de uitsparing.

5.10



Schroef het achterste frameprofiel vast met de M6 flensmoer.



Herhaal

Monteer de tweede zijde op dezelfde manier. Om het bovenste frameprofiel aan de tweede zijde te kunnen bevestigen, moet je het hoekprofiel iets naar buiten duwen. Dit wordt weer in de juiste positie gebracht als het bovenste frameprofiel op de juiste manier is uitgelijnd

5.11



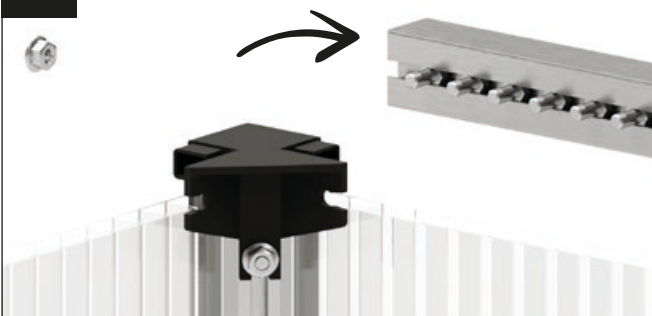
Neem het bovenste frameprofiel voor de voorwand. Meet 277 mm naar binnen vanaf het snijvlak van het profiel en zet hier een markering.

5.12



Neem het frameprofiel, zes M6x12 mm schroeven en een M6 flensmoer.

5.13



Steek de zes M6x12 mm schroeven in de schroefsluif van het voorste draagprofiel.

5.14



Plaats het frameprofiel op de hoeksteun en plaats een M6x12 mm schroef in de uitsparing.

5.15



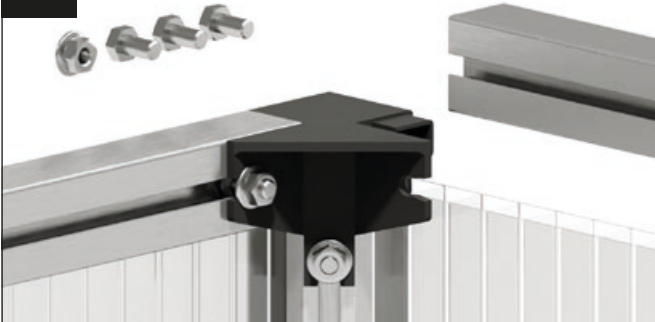
Verschrauben Sie das vordere Auflageprofil fest mit der Flanschmutter M6.



Herhaal

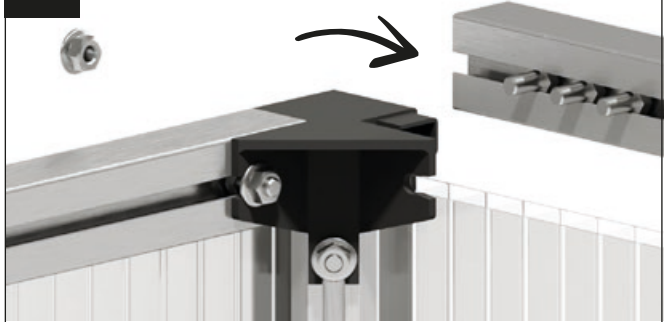
Monteer de tweede zijde op dezelfde manier. Om het bovenste frameprofiel aan de tweede zijde te kunnen bevestigen, moet je het hoekprofiel iets naar buiten duwen. Dit wordt weer in de juiste positie gebracht als het bovenste kozijnprofiel overeenkomstig wordt uitgelijnd.

5.16



Neem een frameprofiel voor de zijwand boven, drie M6x12 mm schroeven en een M6 flensmoer.

5.17



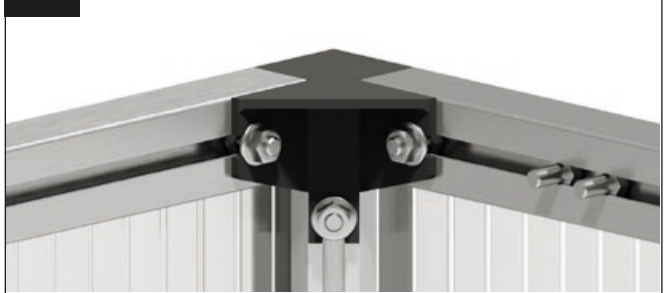
Steek de schroeven M6x12 mm in de schroefsluf van het bovenste frameprofiel.

5.18



Plaats het frameprofiel op de hoeksteun en plaats een M6x12 mm schroef in de uitsparing.

5.19



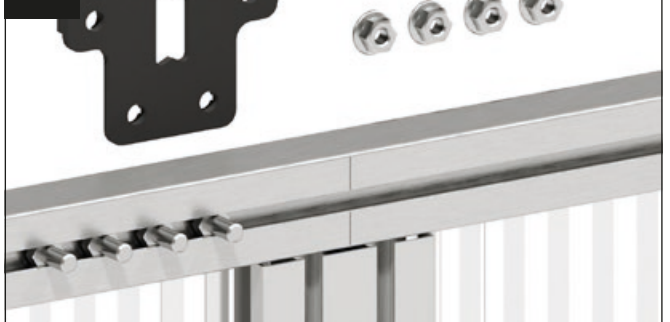
Druk het hoekverbindingsstuk stevig tegen het bovenste frameprofiel en schroef het bovenste frameprofiel vast aan de M6 flensmoer.



Herhaal

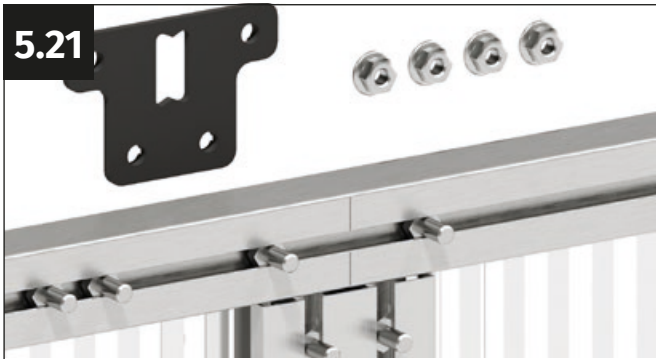
Monteer het tweede frameprofiel voor de zijwand op dezelfde manier... Om het bovenste frameprofiel aan de tweede zijde te kunnen bevestigen, moet je het hoekprofiel iets naar buiten duwen. Dit wordt weer in de juiste positie gebracht als het bovenste kozijnprofiel overeenkomstig is uitgelijnd.

5.20



Neem een dubbel verbindingsstuk (onderdeelnr. PQS32) en vier M6 flensmoeren.

5.21



Plaats de eerder geplaatste schroeven op de markering op het bovenste frameprofiel. Zorg dat er twee schroeven vrij blijven tussen de zijwand en het koppelprofiel.

5.22



Plaats het dubbele verbindingsstuk zo dat één schroef M6x12 mm door elk van de gaten in het dubbele verbindingsstuk steekt.

5.23



Lijn het dubbele verbindingsstuk zo uit dat de V-markering in het midden van het dubbele verbindingsstuk precies naar de markering wijst. Schroef het dubbele verbindingsstuk vast met vier M6 flensmoeren.



Herhaal

Schroef het tweede dubbele verbindingsstuk op dezelfde manier vast.

5.24



Vervolgens worden ook de deurprofielen van de voorwand aan de bovenkant vastgeschroefd. Neem het rechte verbindingsstuk (onderdeelnr. PQS38) en een M6 flensmoer.

5.25



Plaats de schroeven van het bovenste frameprofiel. Zorg dat er één schroef M6x12 mm vrij blijft tussen de zijwand en het verbindingsstuk. Twee M6x12 mm schroeven blijven vrij aan de kant van de deuropening.

5.26



Plaats het rechte verbindingsstuk zo dat er één schroef M6x12 mm door elk van de gaten in het verbindingsstuk steekt.

5.27



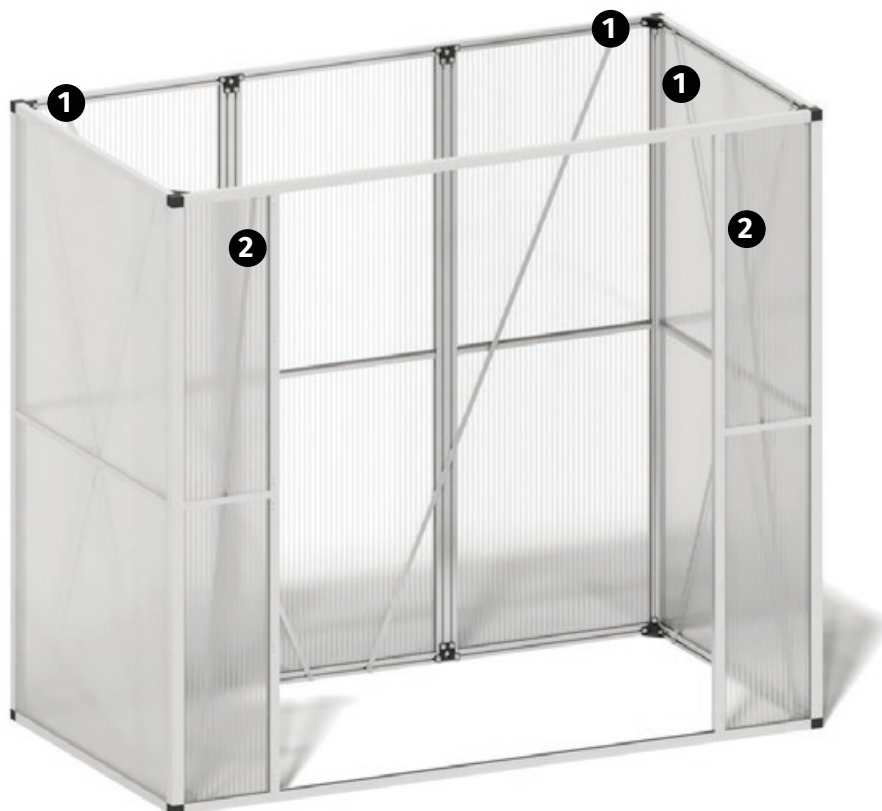
Lijn het rechte verbindingsstuk zo uit dat de V-markering in het midden van het verbindingsstuk precies naar de markering op de connector wijst. Schroef het verbindingsstuk vast met twee M6 flensmoeren.



Herhaal

Schroef het tweede verbindingstuk op dezelfde manier vast.

Stap 6



Voor deze montage stap heb je het volgende nodig:



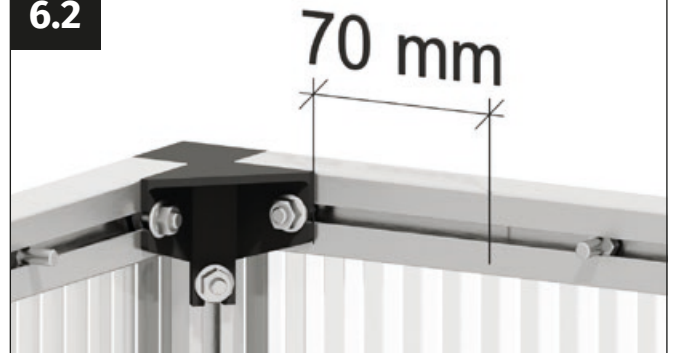
Nr.	Artikelnr.	Omschrijving	Lengte	Aantal
1	B1502-1915.01	Windband achter- en zijwand	1.915 mm	6
2	B1502-1765.01	Windband voorwand	1.765 mm	2
3	690548	Zeskantmoer met M6 flens	-	24

6.1



De eerste stap is het bevestigen van de windbanden van de zijwand. Om een optimale stabiliteit te garanderen, worden aan elke wand twee windbanden bevestigd, die als "X" worden geplaatst.

6.2



Meet 70 mm naar binnen vanaf de hoekverbinding op het bovenste profiel en maak hier een markering.

6.3



Neem een windband van de zijwand (lengte 1915 mm) en een M6 flensmoer.

6.4



Plaats de schroef M6x12 mm in het midden van de markering.

6.5



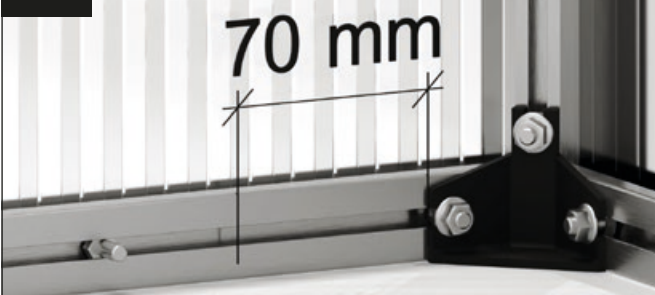
Plaats de windband op de M6x12 mm schroef zodat deze door het geponste gat in de windband steekt.

6.6



Schroef de windband vast met een M6 flensmoer.

6.7



Meet 70 mm naar binnen vanaf de tegenoverliggende hoekverbinding op het onderste profiel en maak hier een markering.

6.8

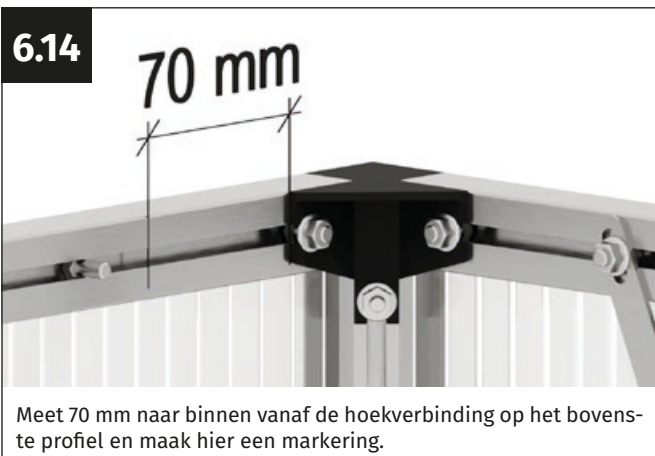


Neem de windband die je net in elkaar hebt geschroefd en een M6 flensmoer.



 **Herhaal**

Monteer de twee windbanden van de tweede zijwand op dezelfde manier.



6.16



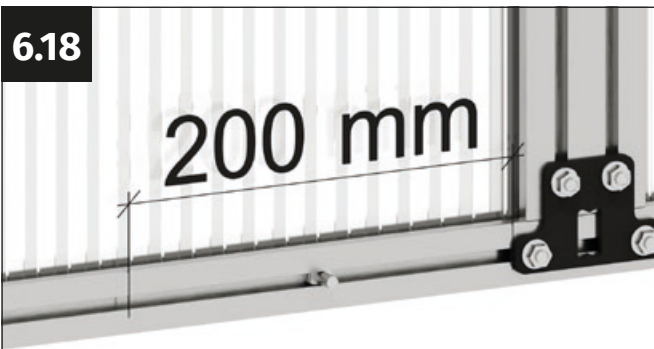
Plaats de schroef M6x12 mm in het midden van de markering.

6.17



Plaats de windband op de M6x12 mm schroef zodat deze door het geponste gat in de windband steekt. Schroef de windband vast met een M6 flensmoer.

6.18



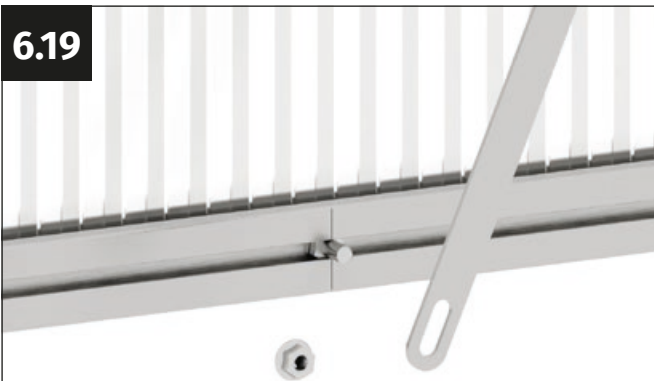
Meet 200 mm naar binnen vanaf de dubbele aansluiting op het onderste profiel en maak hier een markering.



Opmerking:

De markering voor beide windverbanden bevindt zich in het middelste beglazingsveld.

6.19



Plaats de schroef M6x12 mm in het midden van de markering.

6.20



Plaats de windband op de M6x12 mm schroef zodat deze door het geponste gat in de windband steekt. Schroef de windband losjes vast met een M6 flensmoer.

6.21



Lijn de achterwand precies loodrecht uit en draai dan de M6 flensmoer vast.

6.22



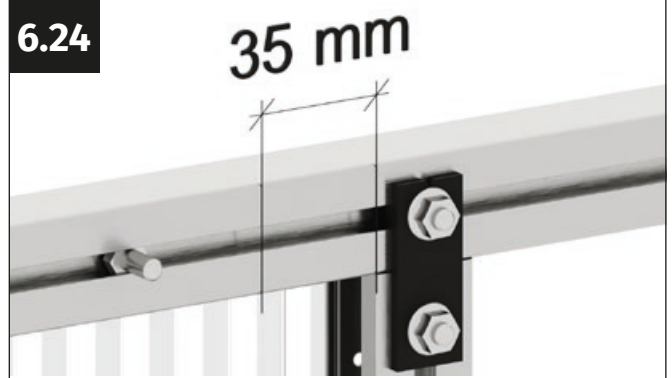
Installeer de tweede windband van de achterwand op dezelfde manier. Controleer voordat je de schroeven vastdraait of de tweede zijwand ook loodrecht staat.

6.23



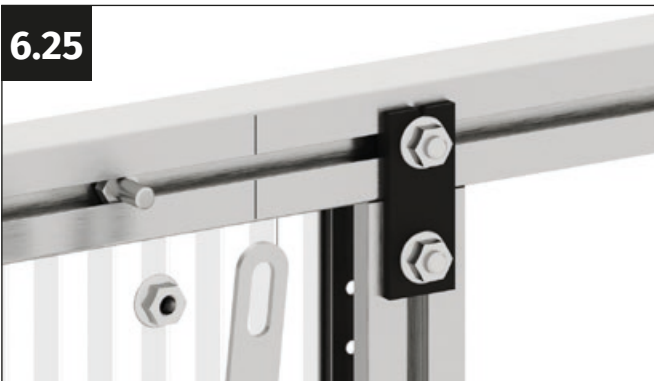
Monteer vervolgens de twee windbanden van de voorwand.

6.24



Meet 35 mm vanaf de zijkant van het ingangsprofiel naar de zijwand op het bovenste profiel en maak hier een markering.

6.25



Neem een windband van de voorwand (lengte 1765 mm) en een M6 flensmoer.

6.26



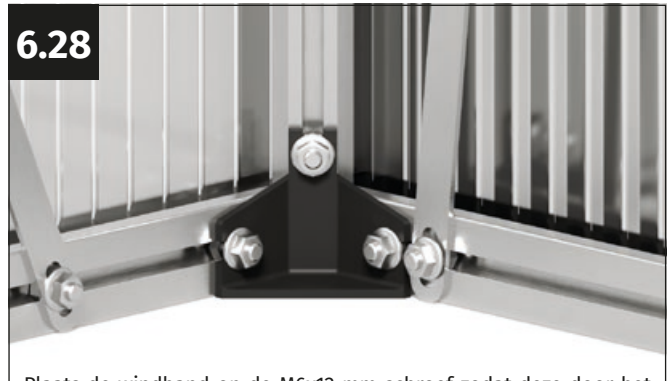
Plaats de windband op de M6x12 mm schroef zodat deze door het geponste gat in de windband steekt. Schroef de windband vast met een M6 flensmoer.

6.27



Plaats de schroef M6x12 mm naar buiten naar het onderste hoekprofiel.

6.28



Plaats de windband op de M6x12 mm schroef zodat deze door het geponste gat in de windband steekt. Schroef de windband losjes vast met een M6 flensmoer.

6.29



Lijn de voorwand precies loodrecht uit en draai vervolgens de M6 flensmoer vast.



Herhaal

Installeer de tweede windband voor de voorwand op dezelfde manier.

Controleer voordat je de schroeven vastdraait of de tweede kant van de voorwand ook loodrecht staat.

Stap 7



Voor deze montagestep heb je het volgende nodig:



Nr.	Artikelnr.	Omschrijving	Lengte	Aantal
1	23111-0020.01	Verbindingshaak	20 mm	8
2	PQS28-0435.01	Versteviger	435 mm	4
3	CPP210	Aansluiting 45 °	-	8
4	9040555	Zelfborende plaatschroef 4,8x13 mm	13 mm	16
5	9040556	Zelfborende plaatschroef 4,8x13 mm	13 mm	16
6	690548	Zeskantmoer met M6 flens	-	8

7.1



Neem de reeds gemonteerde koude bak.

7.2



Plaats de koude bak op de tomatenkas. Zorg ervoor dat de profielen precies op elkaar liggen.



Opmerking:

De koude bak wordt met verbindingshaken aan de onderconstructie bevestigd. Aan de voor- en achterwand worden elk drie haken bevestigd. De positie van de linker en rechter verbindingshaken vind je in de volgende montageschappen. Bovendien wordt er elk één haak precies in het midden van de voor- en achterwanden gemonteerd. In het midden van elke zijwand wordt één verbindingshaak gemonteerd.

7.3



Om de verbindingshaken aan de achterkant te monteren, meet je 215 mm naar binnen vanaf het uiteinde van het verbindingsstuk. Maak hier een markering.

7.4



Plaats de resterende schroeven op de achterwand tussen de windbanden en de markering.

7.5



Neem de verbindingshaak en twee zelfborende schroeven van 4,8 x 13 mm.

7.6



Plaats de verbindingshaak in het midden van de markering.

7.7



Schroef de verbindingshaak vast aan de twee zelfborende schroeven van 4,8 x 13 mm. Hoewel zelfborende schroeven worden gebruikt, raden we aan de gaten voor te boren met een 4 mm boor.



Herhaal

Monteer de tweede verbindingshaak op dezelfde manier. Plaats de derde verbindingshaak in het midden van het achterwandprofiel.

7.8



Gebruik voor de voorwand de verbindingshaak en twee zelfborende schroeven van 4,8 x 13 mm.

7.9



Plaats de verbindingshaak tussen de windbanden en het rechte verbindingsstuk van de voorwand.

7.10



Schroef de verbindingshaak vast aan de twee zelftappende schroeven van 4,8 x 13 mm. Hoewel zelfborende schroeven worden gebruikt, raden we aan de gaten voor te boren met een 4 mm boor.



Herhaal

Monteer de tweede verbindingshaak op dezelfde manier. De derde verbindingshaak wordt in het midden van het voorwandprofiel bevestigd.

Monteer ook de twee resterende verbindingshaken in het midden van de zijwand.

De afbeelding toont het resultaat



7.11



De volgende stap is het voorbereiden van de vier hoekverstevingen.

7.12



Neem het profiel voor de dwarsversteving en een 45°-verbindingsstuk (onderdeelnr. CPP210) en twee zelfborende schroeven van 4,2 x 13 mm.

7.13



Bevestig de 45°-verbindingsstukken aan de dwarsverstijvingen.

7.14



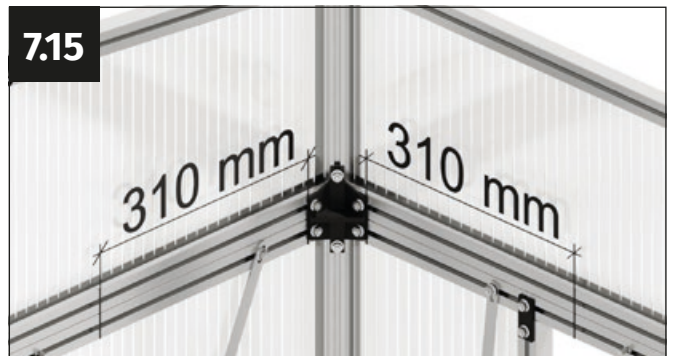
Schroef de 45°-verbindingsstukken vast met één zelfborende schroef aan elke kant. Hoewel zelfborende schroeven worden gebruikt, raden we aan de gaten voor te boren met een boor van 3,5 mm.



Herhaal

Installeer de 45°-verbindingsstukken aan de tweede kant op dezelfde manier. Bereid alle vier de dwarsverstijvers op dezelfde manier voor.

7.15



Meet in de hoek 310 mm naar binnen vanaf het einde van het hoekverbindingsstuk bij het bovenste profiel van de voor- en zijwanden en maak hier een markering.

7.16



Schroef de dwarsverbinding vast met de M6 flensmoer.



Opmerking:

Draai de moeren nog niet vast.

De kas wordt uitgelijnd nadat de vier dwarsverbindingen zijn gemonteerd - de moeren worden in dit stadium pas vastgedraaid.

7.17



Plaats de schroef M6x12 mm van de zijwand in het midden van de markering. Gebruik een M6 flensmoer.

7.18



Plaats de dwarsverbinding zo dat de schroef 45° door het gat in de verbinding steekt.

7.19



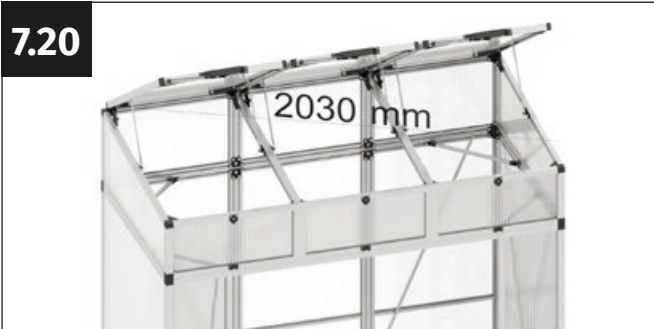
Schroef de dwarsverbinding slechts lichtjes vast aan de M6 flensmoer.



Herhaal

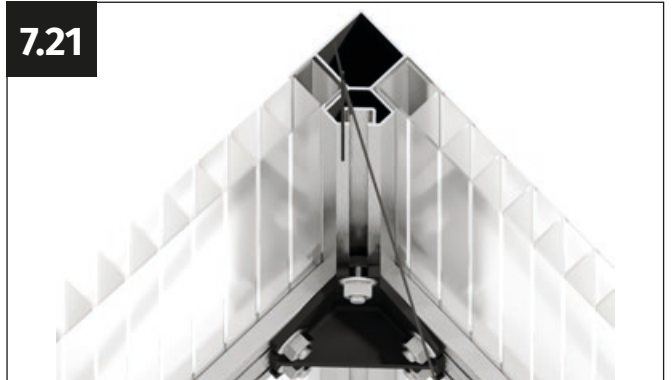
Monteer alle vier de dwarsverbindingen op dezelfde manier.

7.20



Lijn de tomatenkas uit door de diagonalen te controleren. Beide diagonalen moeten precies even lang zijn, dan staat de constructie in een rechte hoek. De diagonaal moet 2030 mm zijn.

7.21



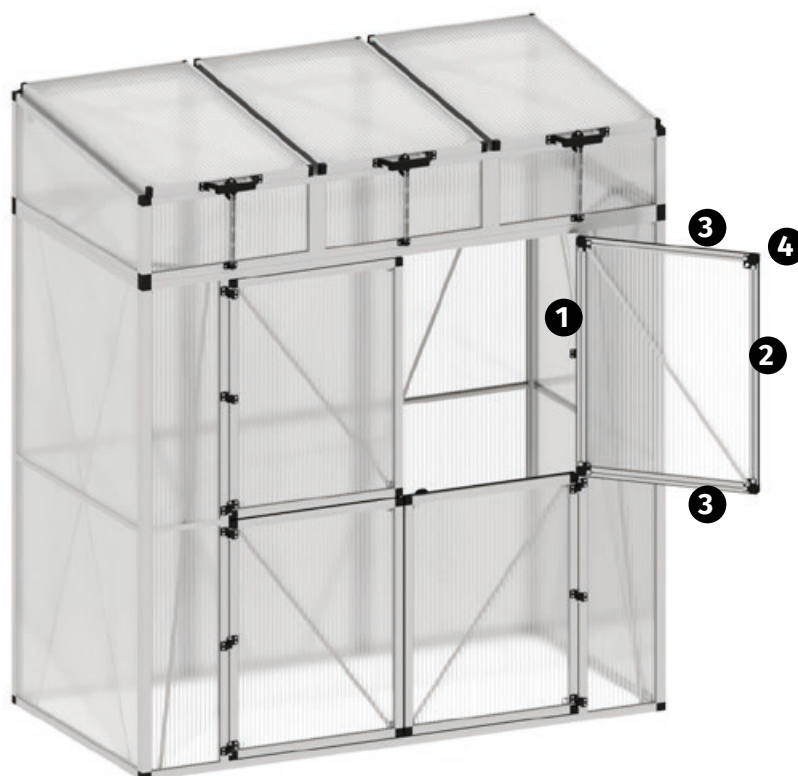
Meet de diagonaal van de binnenkant van de hoek naar de diagonaal tegenoverliggende binnenkant van de hoek.



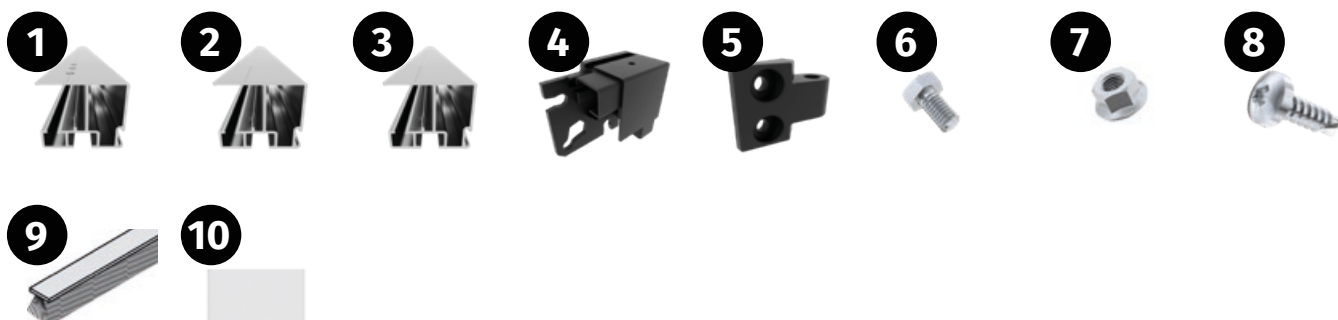
Opmerking:

Als de constructie is uitgelijnd en de twee diagonalen dus precies even lang zijn, draai dan alle flensmoeren op de dwarschoren vast.

Stap 8



Voor deze montagestep heb je het volgende nodig:



Nr.	Artikelnr.	Omschrijving	Lengte	Aantal
1	23113-782.01	FBK zijdeurprofiel met geponste gaten	782 mm	4
2	23113-782.02	FBK zijdeurprofiel zonder ponsgaten	782 mm	4
3	23113-589.01	FBK boven/onder deurprofiel zonder ponsgaten	589 mm	8
4	G2308	Hoekverbinding deur	-	16
5	G2317	Scharnier	-	6
6	690509	M6x12 mm schroef	12 mm	
7	690548	Zeskantmoer met M6 flens	-	
8	9040556	Zelfborende plaatschroef 4,8x13 mm	13 mm	
9	BD7x6	Borstelafdichting 7x6 mm	13.000 mm	1
10	803/610/16	Kanaalplaten 610x803x16 mm	980 mm	4

8.1



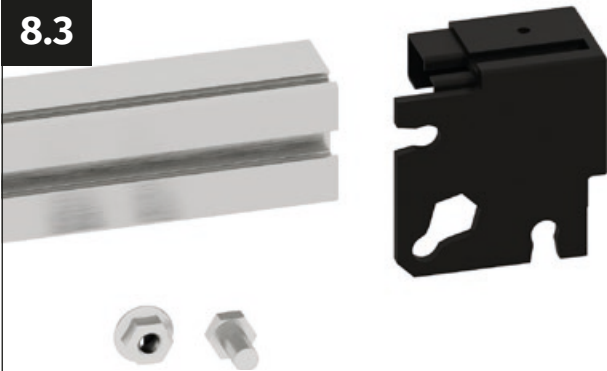
De eerste stap is het monteren van de vier deurbladen.

8.2



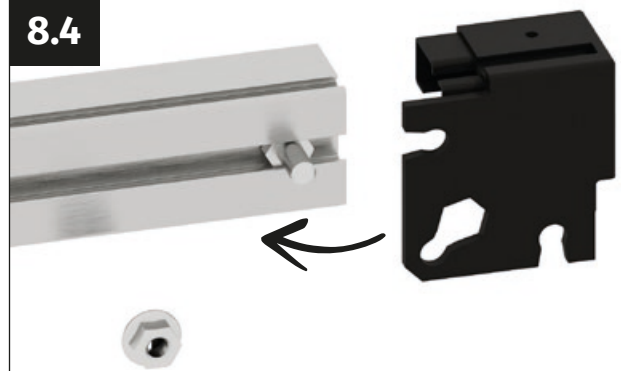
Neem het profiel van de zijdeur met de geponste gaten bij de hand.

8.3



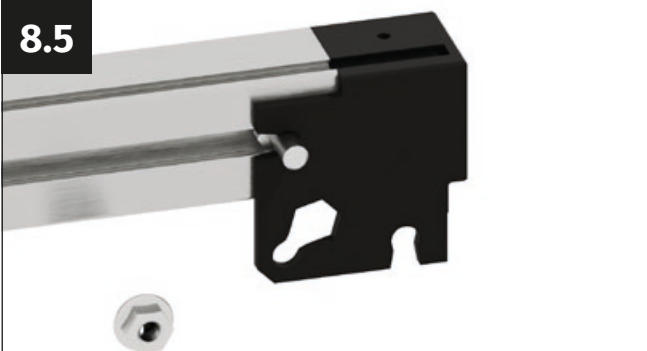
Neem een hoekverbindingstuk voor de deur (onderdeelnr. G2308), een M6x12 mm schroef en een M6 flensmoer.

8.4



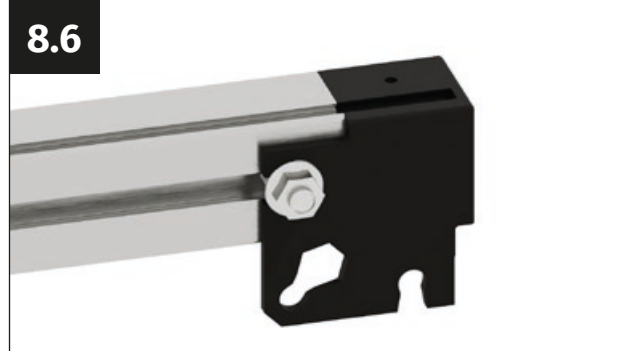
Steek de M6x12 mm schroef in de schroefleuf van het zijdeurprofiel.

8.5



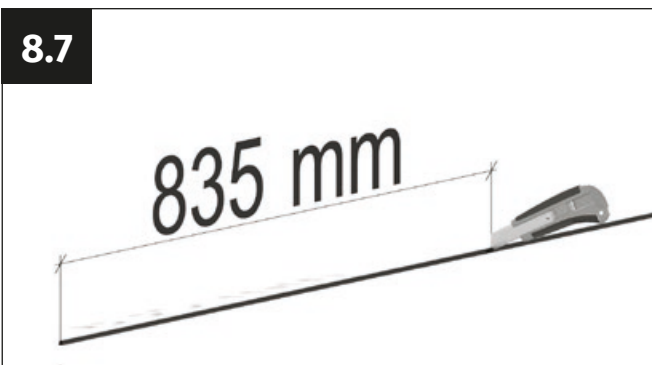
Bevestig de hoekverbinding aan het zijdeurprofiel. Steek een schroef M6x12 mm in de uitsparing van de hoekverbinding.

8.6



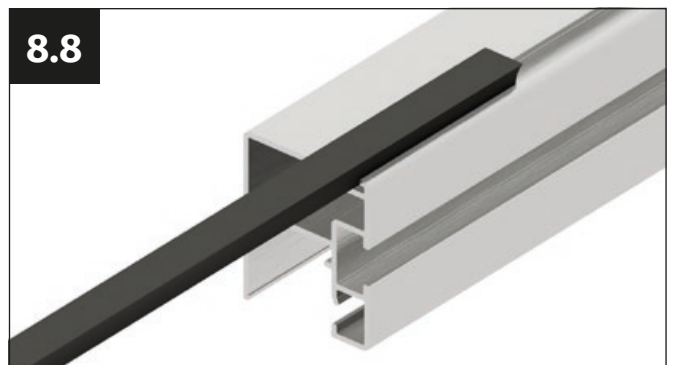
Druk het hoekverbindingstuk stevig tegen het zijdeurprofiel en schroef het vast aan de M6 flensmoer.

8.7

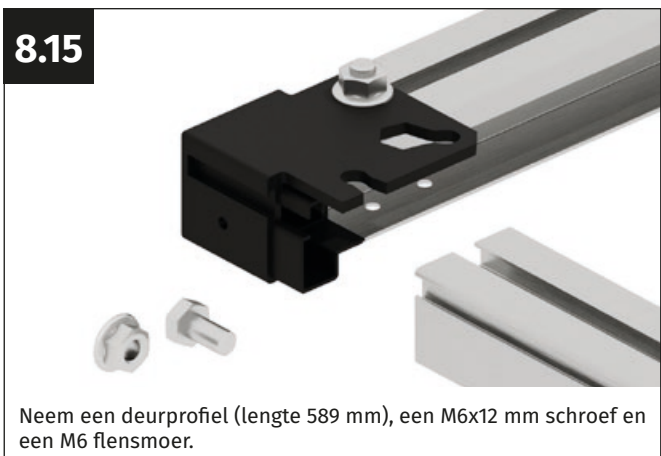
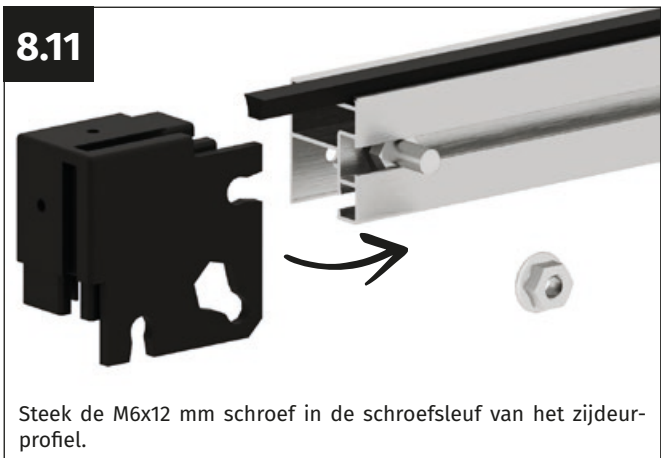


Snijd een stuk borstelaafdichting met een lengte van 835 mm af met een tapijtmes.

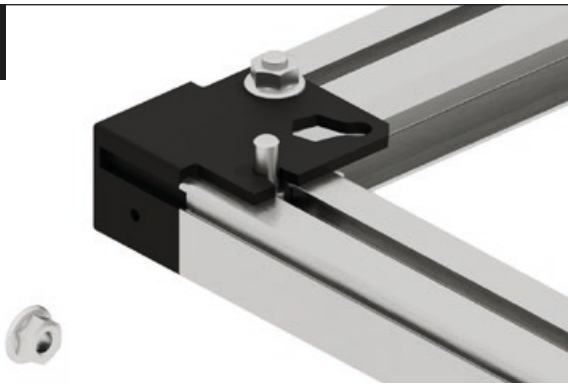
8.8



Steek de borstelaafdichting aan de buitenkant in het profiel van de zijdeur.

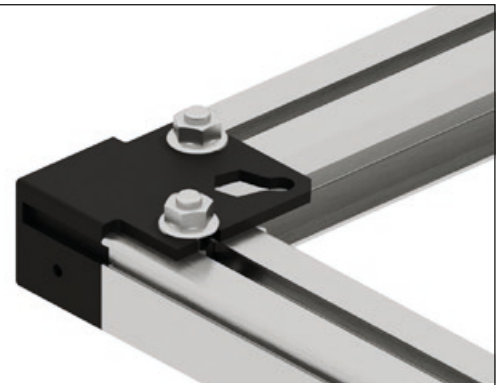


8.17



Steek de schroef M6x12 mm in de uitsparing van de hoekverbinding.

8.18



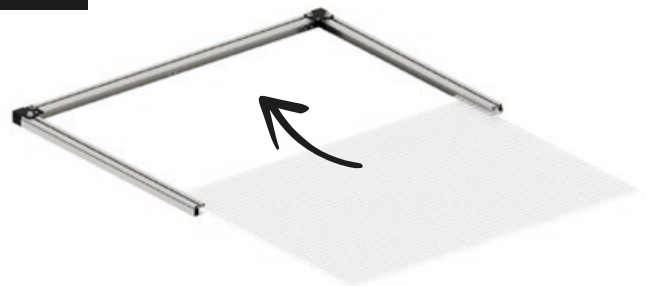
Druk het deurprofiel stevig tegen de hoekverbinding en schroef het vast aan de M6 flensmoer.



Herhaal

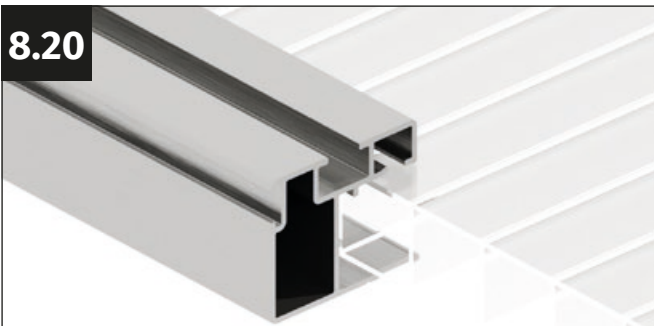
Schroef het tweede deurprofiel op dezelfde manier vast.

8.19



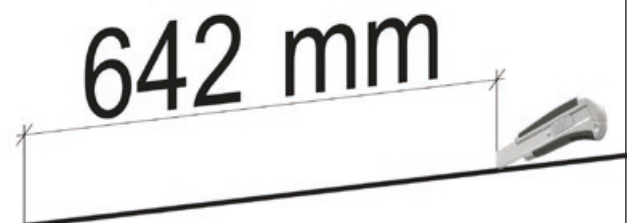
Neem de kanaalplaat van het deurblad (610x803 mm).

8.20



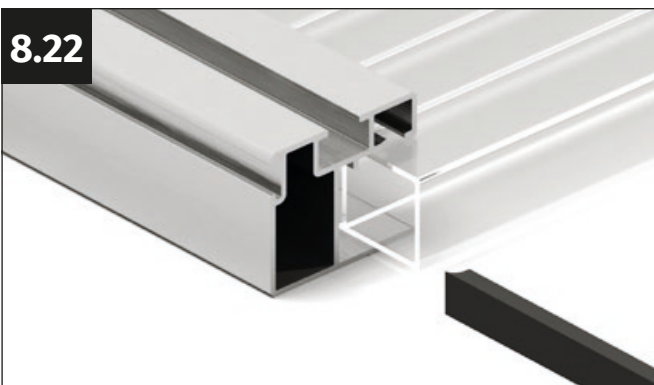
Schuif de plaat in de twee deurprofielen in de daarvoor bestemde groef. Druk de plaat stevig in de profielen zodat zij stevig tegen de aanslag in de voorgevormde "U" van het tegenoverliggende deurprofiel aanligt.

8.21



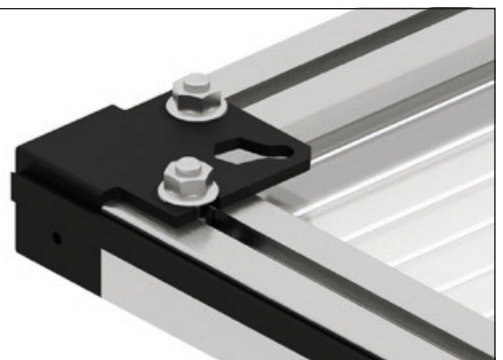
Snijd met een tapijtnes twee stukken borstelafdichting met een lengte van 642 mm.

8.22



Steek de borstelafdichting van de buitenkant van in het deurprofiel.

8.23



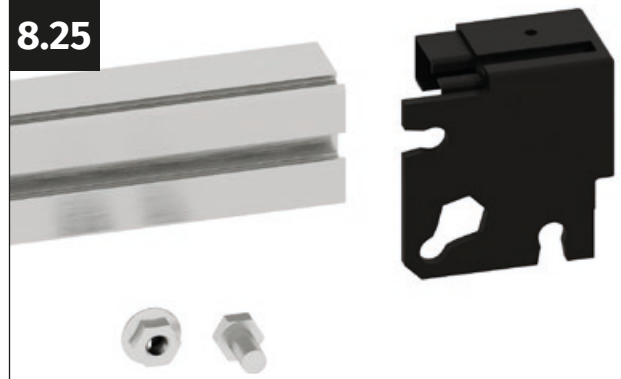
Duw de borstelafdichting naar binnen tot zij de hoekverbinding aan de andere kant van het deurprofiel raakt.

8.24



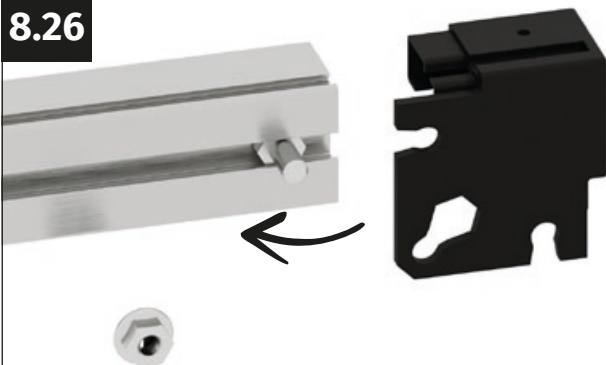
Neem een zijdeurprofiel zonder ponsgaten (lengte 782 mm).

8.25



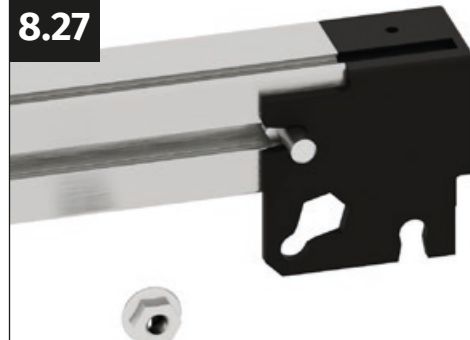
Neem een hoekverbindingsstuk voor de deur (onderdeelnr. G2308), een M6x12 mm schroef en een M6 flensmoer.

8.26



Steek de M6x12 mm schroef in de schroef sleuf van het zijdeurprofiel.

8.27



Bevestig de hoekverbinding aan het zijdeurprofiel. Steek een schroef M6x12 mm in de uitsparing van de hoekverbinding.

8.28



Druk het hoekverbindingsstuk stevig tegen het deurprofiel aan de zijkant en schroef het vast met de M6 flensmoer.

8.29



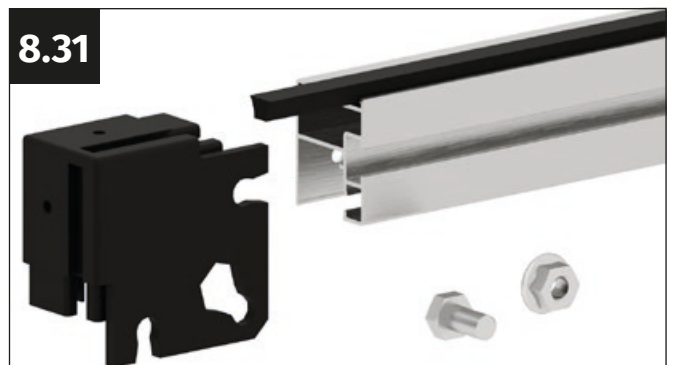
Snijd een stuk borstelaafdichting met een lengte van 835 mm af met een tapijtnes.

8.30



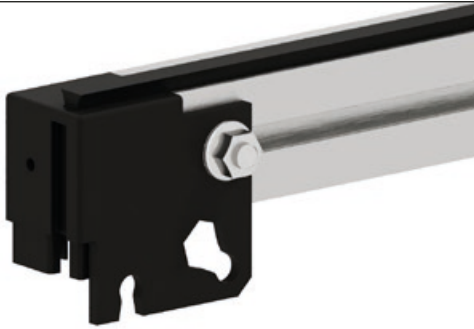
Plaats de borstelaafdichting aan de buitenkant in het zijdeurprofiel. Duw de borstelaafdichting naar binnen tot zij de hoekverbinding aan de andere kant van het deurprofiel raakt.

8.31



Neem een hoekverbindingsstuk voor de deur (onderdeelnr. G2308), een M6x12 mm schroef en een M6 flensmoer.

8.32



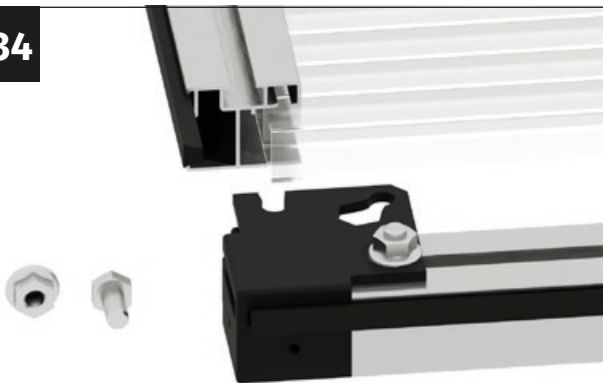
Plaats de schroef M6x12 mm in de schroef sleuf. Duw de hoekverbinding op het deurprofiel. Druk het hoekverbindingsstuk stevig tegen het deurprofiel en schroef het vast met een M6 flensmoer.

8.33



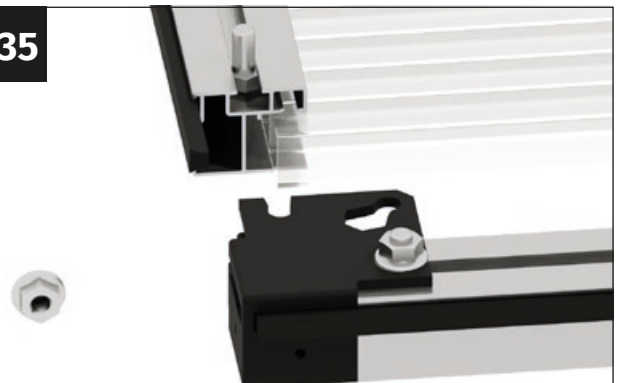
De volgende stap is het bevestigen van het zijdeurprofiel tegen het bovenste en onderste deurprofiel. De volgende stappen worden parallel aan beide zijden uitgevoerd.

8.34



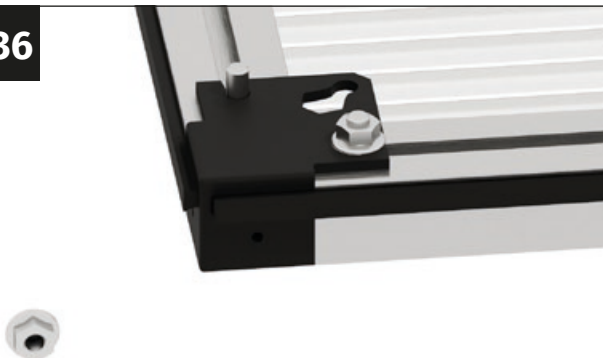
Neem voor elke kant een M6x12 schroef en een M6 flensmoer.

8.35



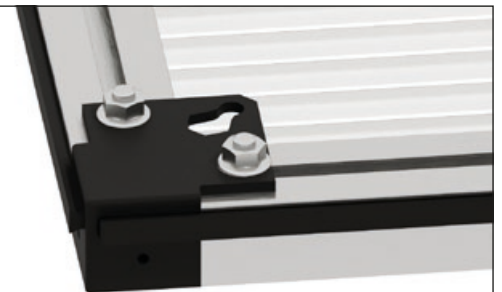
Steek de M6x12 schroef aan elke kant in de schroef sleuf van de deurprofielen.

8.36



Duw de kunststof hoeken van het deurprofiel aan de zijkant op de deurprofielen. Steek een M6x12 mm schroef in de uitsparing in elke kunststof hoek.

8.37



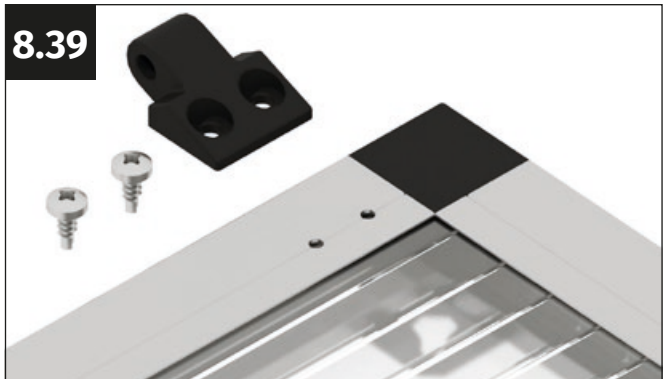
Druk de kunststof hoek stevig tegen het deurprofiel en schroef hem vast met de M6 flensmoer.

8.38



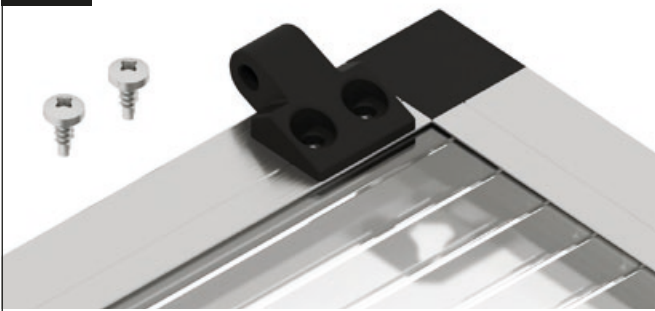
In de volgende stap worden drie scharnieren met de voorgeboorde gaten op het zijprofiel van de deur geschroefd.

8.39



Neem een scharnier (onderdeelnr. G2317) en twee zelfborende schroeven van 4,8x13 mm.

8.40



Plaats het scharnier op het deurprofiel zodat de gaten in het scharnier boven de gaten in het deurprofiel zitten.

8.41



Schroef het scharnier stevig vast met de zelfborende zelftappende schroeven van 4,8x13 mm.



Herhaal

Schroef op dezelfde manier drie scharnieren op elk van de vier deurbladen.

Stap 9



Voor deze montage­stap heb je het volgende nodig:



Nr.	Artikelnr.	Omschrijving	Lengte	Aantal
1	G2317	Scharnier	-	12
2	9040556	Zelfborende plaatschroef 4,8x13 mm	13 mm	24

9.1



Neem een scharnier (onderdeelnr. G2317) en twee zelfborende schroeven van 4,8x13 mm.

9.2



Plaats het scharnier zo op het deurprofiel dat de gaten in het scharnier boven de gaten in het deurprofiel zitten.

9.3



Schroef het scharnier stevig vast met de zelfborende zelftappende schroeven van 4,8x13 mm.



Herhaal

Schroef op dezelfde manier zes scharnieren op elk van de twee deuringangprofielen.

Stap 10

Voor deze montage­stap heb je het volgende nodig:



Nr.	Artikelnr.	Omschrijving	Lengte	Aantal
1	B1502-0959.01	Diagonale versteviging deur	959 mm	4
2	690509	M6x12 mm schroef	12 mm	
3	SCHRM6x40	Schroef M6x40 mm	40 mm	12
4	690548	Zeskantmoer met M6 flens	-	
5	690549	Moer zelfborgend M6	-	12

10.1



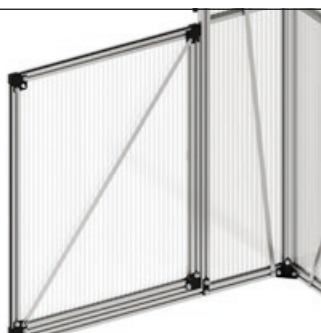
We raden aan om te beginnen met het deurblad links onder.

10.2



Plaats het deurblad in de juiste positie en zorg ervoor dat de scharnieren in de richting van het deuringangprofiel wijzen.

10.3



In de volgende stap wordt een diagonale verstijving op het deurblad aangebracht om te voorkomen dat het deurblad tijdens het gebruik doorhangt en de deur niet goed sluit.

10.4



Plaats hiervoor het deurblad links onder in de hoek van de deuringang. Neem de diagonale versterking van de deur (959 mm) en een schroef M6x12 mm en een flensmoer M6.

10.5



Steek de M6x12 mm schroef door het gat in de hoekverbinder en druk de schroef naar beneden in zijn definitieve positie.

10.6



Plaats de diagonale versterking zo dat de schroef M6x12 mm door het sleufgat in de versterking steekt.

10.7



Schroef de diagonale connector vast met een M6 flensmoer. Draai de moer echter niet vast!

10.8



Gebruik een M6x12 mm schroef en een M6 flensmoer om de dwarsverbinding diagonaal ertegenover aan het kunststof verbindingsstuk te schroeven.

10.9



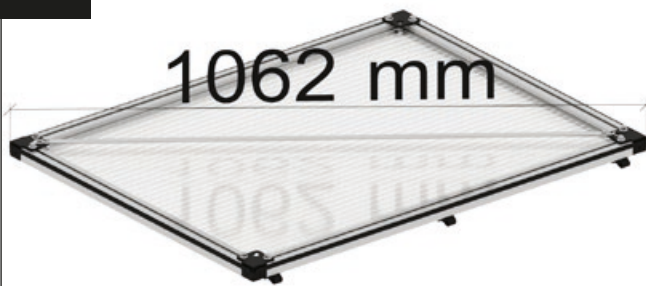
Schroef de tweede kant van de diagonaalverbinding vast met de schroef M6x12 mm en de flensmoer. Ook hier wordt de moer niet vastgedraaid!

10.10



Neem het voorbereide deurblad en leg het plat op een werkvlak zodat de kant met de dwarsverbinding naar boven wijst.

10.11



Lijn het deurblad precies uit in een rechte hoek. Meet hiervoor de diagonalen - deze moeten precies 1062 mm lang zijn!

10.12



Zodra het deurblad precies in een rechte hoek is uitgelijnd, schroef je de M6 flensmoeren aan beide zijden vast.

10.13



De volgende stap is het plaatsen van het deurblad op de tomatenkas.

10.14



Gebruik een M6x40 mm schroef en een M6 zelfborgende moer. Plaats het deurblad op de scharnieren van het tomatenkasje zodat de gaten precies op elkaar zitten.

10.15



Steek de schroef M6x40 mm door de gaten in de scharnieren.

10.16



Zet de schroef M6x40 mm vast met een zelfborgende moer. Let op: Draai de moer niet vast, anders kan het deurblad niet meer draaien.



Herhaal

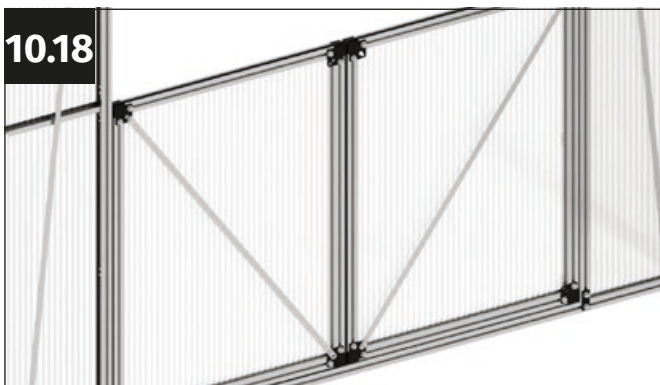
Schroef alle drie de scharnieren van het deurblad op dezelfde manier vast.

10.17



Ga verder met het onderste rechter deurblad.

10.18



Zorg ervoor dat de diagonaalverbinding correct is geplaatst, zodat deze tijdens het gebruik zijn functie kan vervullen.



Herhaal

Monteer alle vier de deurbladen op dezelfde manier.

Stap 11

Voor deze montage stap heb je het volgende nodig:



Nr.	Artikelnr.	Omschrijving	Lengte	Aantal
1	G2323	Deur stop	-	6
2	690509	M6x12 mm schroef	12 mm	12
3	690548	Zeskantmoer met M6 flens	-	12

11.1



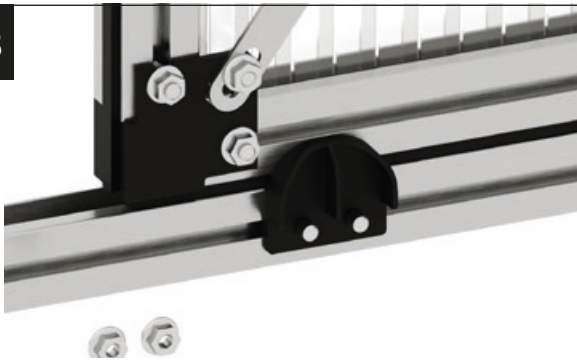
Zodra alle vier de deurbladen zijn gemonteerd, worden de deurstoppen aan de binnenkant van de tomatenkas bevestigd. Neem een deurstop (onderdeelnr. G2323) en twee M6 flensmoeren.

11.2



Verschuif de M6x12 mm schroeven op het bodemprofiel naar de buitenkant van het deurblad.

11.3



Plaats de deurstopper zodanig op het bodemprofiel dat de twee schroeven M6x12 mm door de gaten in de deurstopper steken.

11.4



Lijn de deurstop uit zodat deze net naast de hoekverbinding van het deurblad zit. Schroef de deurstop vast met twee M6 flensmoeren.

11.5



De deurstop aan de bovenkant wordt op dezelfde manier gemonteerd.

11.6



Verschuif de M6x12 mm schroeven naar de buitenkant van het deurblad. Plaats de deurstop op de twee schroeven.

11.7



Plaats de deurstop op de schroeven en lijn hem zo uit dat hij net naast de hoekverbinding van het deurblad zit. Schroef de deurstop vast met twee M6 flensmoeren.

11.8



Tot slot wordt er ook een deurstop in het midden van de twee deurbladen op het onderste blad gemonteerd. Neem hiervoor een deurstop, twee rombuschroeven en twee M6 flensmoeren.

11.9



Steek de rombusschroeven in de schroefsluf van het onderste deurblad. Draai de schroeven zodat de hamerkoppen in het schroefslufje klemmen.

11.10



Plaats de deurstop op de schroeven en lijn hem zo uit dat hij net naast de hoekverbinding van het deurblad zit. Schroef de deurstop vast met twee M6 flensmoeren.

Stap 12



Voor deze montagestep heb je het volgende nodig:



Nr.	Artikelnr.	Omschrijving	Lengte	Aantal
1	G2320	Deurgrendel - sluitplaat	-	6
2	G2321	Deurgrendel - montageplaat	-	6
3	G2322	Deurgrendel - vergrendelingshendel	-	6
4	SCHRM4x12	Schroef M4x12 mm	12 mm	6
5	690547	Zelfborgende moer M4	-	6
6	9040556	Zelfborende plaatschroef 4,8x13 mm	13 mm	

12.1



Eerst worden de zes deurgrendels in elkaar gezet. Neem hiervoor een deurgrendel montageplaat (onderdeelnr. G2321), een deurgrendel vergrendelingshendel (onderdeelnr. G2322), een M4x12 mm schroef en een M4 zelfborgende moer.

12.2



Plaats de zelfborgende moer M4 in de daarvoor bestemde uitsparing in de deurgrendel montageplaat. De blauwe ring van de moer wijst naar achteren.

12.3



Neem de vergrendelingshendel van de deurgrendel en plaats deze op de voorkant van de montageplaat.

12.4



Schroef de onderdelen aan elkaar met de M4x12 mm schroef. Draai de schroef voorzichtig vast zodat de vergrendelingshendel nog kan worden bewogen.

12.5



De eerste stap is het bevestigen van de twee deurgrendels aan de bovenkant van de bovenste deurvleugels.

12.6



Neem de voorbereide deurgrendel en twee zelfborende plaat-schroeven 4,8x13 mm.

12.7



Plaats de deurgrendel op het bovenste profiel van het tomatenkasje, zodat het uiteinde van de deurgrendel iets naast de hoekverbinding van het deurblad komt te liggen. Boor de gaten voor met een 4 mm boor.

12.8



Schroef de deurgrendel vast met de twee zelfborende schroeven van 4,8x13 mm.

12.9



De dagschoot is nu onder de deurgrendel gemonteerd. Neem de deurgrendel sluitplaat (onderdeelnr. 2320) en twee zelfborende schroeven van 4,8x13 mm.

12.10



Draai de vergrendelingshendel omhoog. Plaats de vergrendelplaat zo dat de twee vergrendelingsinkepingen precies onder de schroefverbinding van de vergrendelhaak zitten.

12.11



Boor de gaten voor met een 4 mm boor.

12.12



Schroef de vergrendelplaat vast met de twee zelfborende schroeven van 4,8x13 mm.

12.13



Monteer de twee deurgrendels aan de onderkant van het tomatenkasje op dezelfde manier.

12.14



Monteer de twee deurgrendels in het midden van de twee deurleugels op dezelfde manier.

Stap 13



Voor deze montagestep heb je het volgende nodig:



Nr.	Artikelnr.	Omschrijving	Lengte	Aantal
1	G2324	Deurgreep	-	4
2	9040556	Zelfborende plaatschroef 4,8x13 mm	13 mm	8

13.1



Neem een deurgreep (onderdeelnr. G2324) en twee zelfborende schroeven van 4,8x13 mm.

13.2



Plaats de deurgreep in het midden van het deurblad.

13.3



Boor de gaten voor met een 4 mm boor.

13.4



Schroef de deurgreep vast met de twee zelfborende schroeven van 4,8x13 mm.



Herhaal

Monteer alle vier de deurbladen op dezelfde manier.

Gedistribueerd door
GFP Handels GesmbH
Passauerstrasse 24
A-4070 Eferding

www.gfp-international.com

Toolport GmbH
Gutenbergring 1-5
D-22848 Hamburg

www.toolport.de

TH 197/103