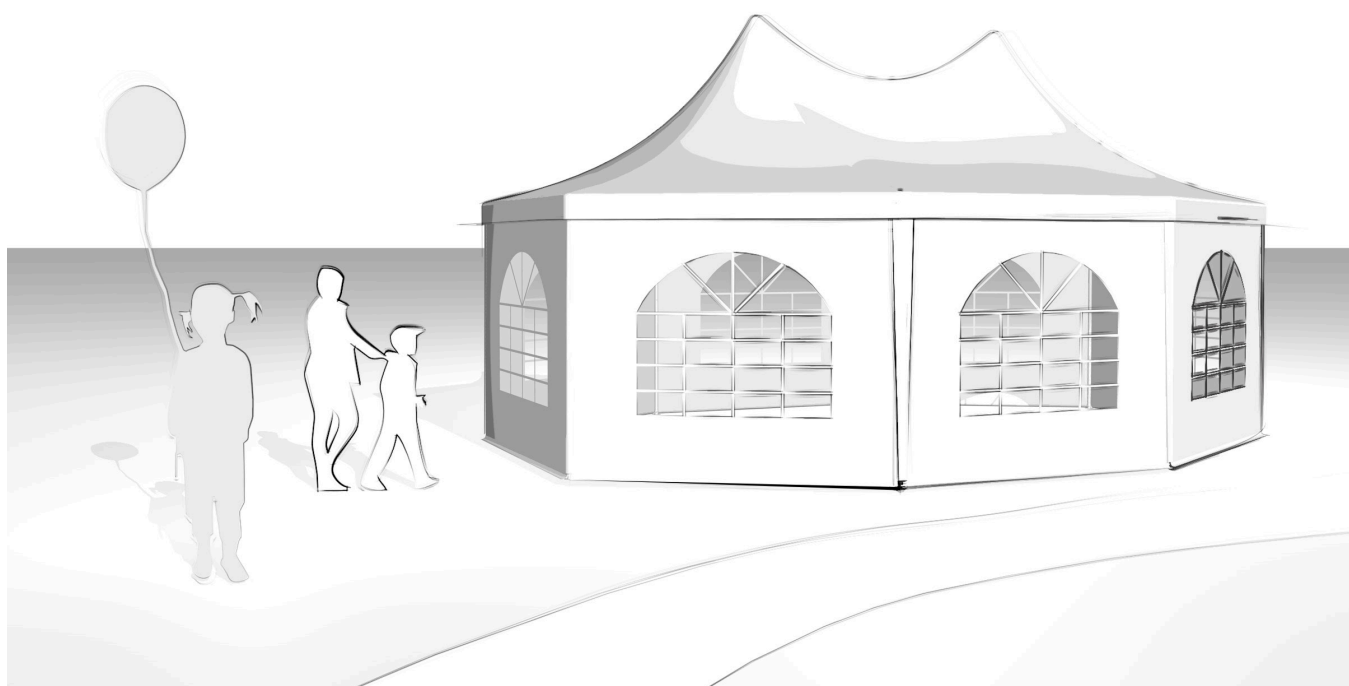

 **PAG-L2-Q4** 5 m x 6,8 m

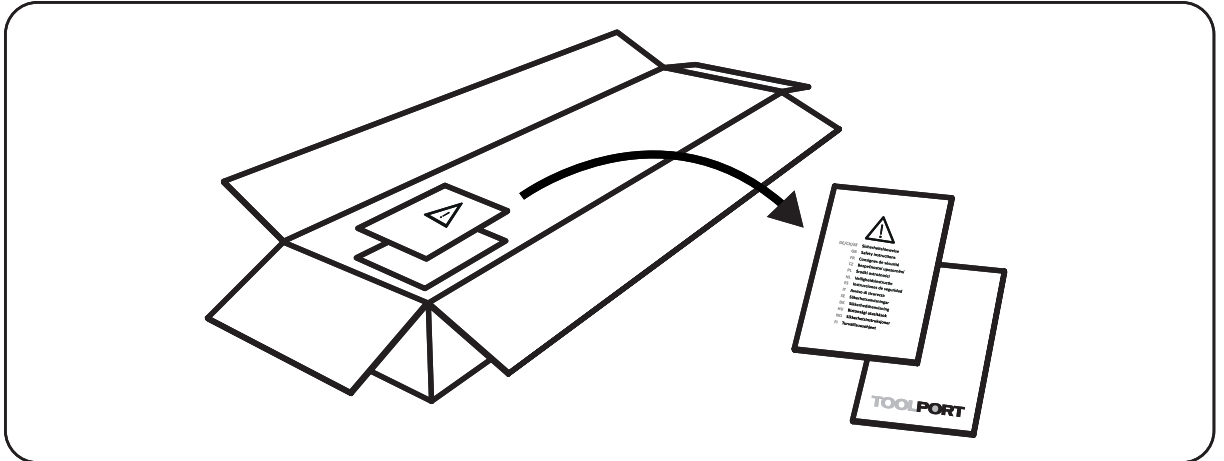


01/2025-02

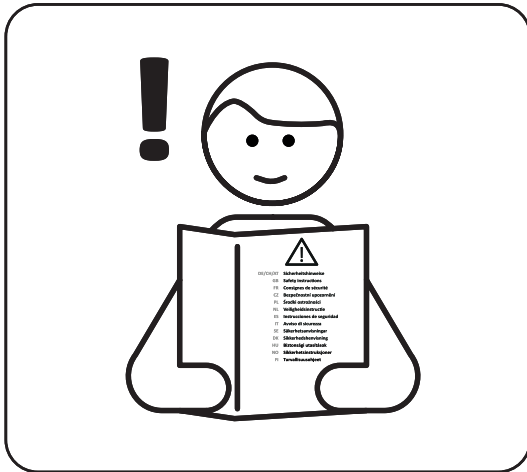
TOOLPORT

 **PAG-L2-Q4 5 m x 6,8 m**

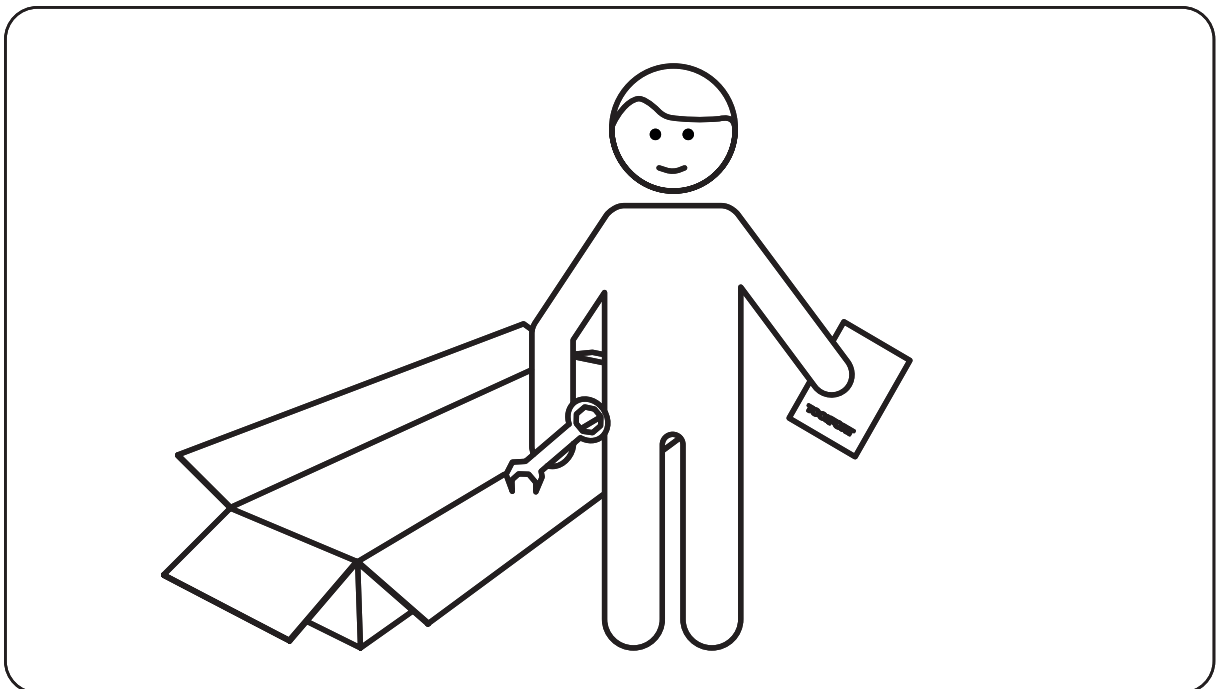
A



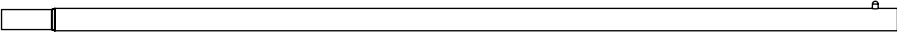
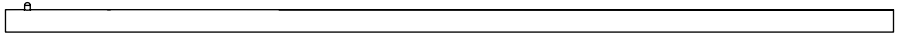
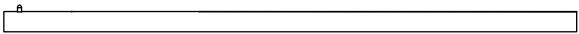
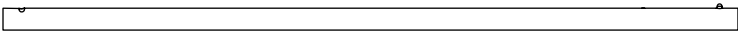
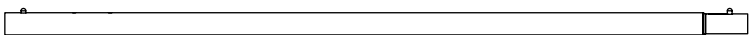

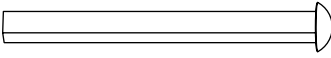
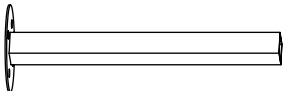
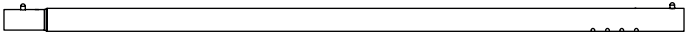
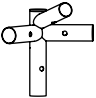
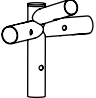
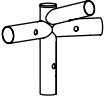
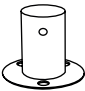
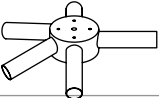


B




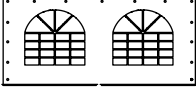
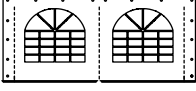
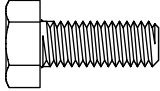

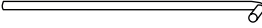
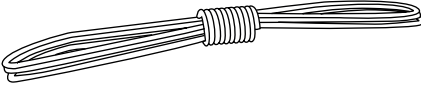


C

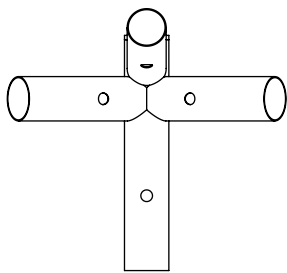


 **PAG-L2-Q4 5 m x 6,8 m**

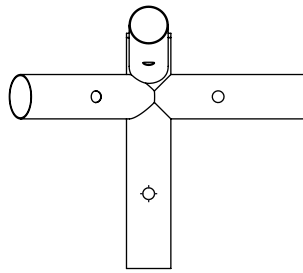
Item no.		Q'ty
20806	 Ø 32 x 1258 mm	9
20807	 Ø 32 x 1255 mm	8
20808	 Ø 32 x 1133 mm	1
20809	 Ø 38 x 1240 mm	8
20810	 Ø 38 x 1243 mm	8
20757	 Ø 38 x 905 mm	8
20760		2
20761		2
20758	 Ø 38x 1182 mm	8
20791		4
20792		2
20793		2
33079		8
20794		2
20762		2
		1

 **PAG-L2-Q4 5 m x 6,8 m**

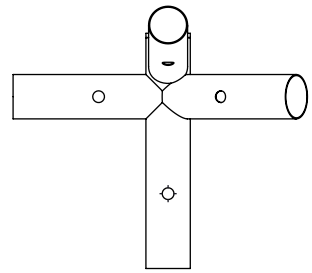
Item no.		Q'ty
		6
		2
20765	M8 x 15 mm 	8
30046_E		8
30047_E		44
30050		8
30430_E		84
30051		8



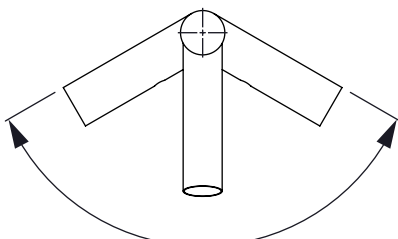
20791



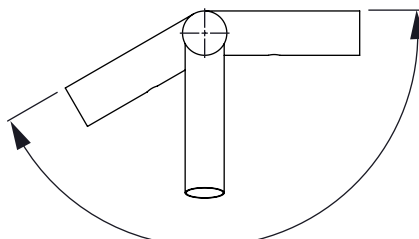
20792



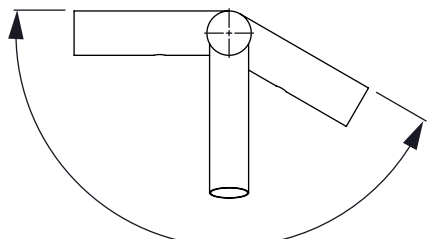
20793




120°



150°

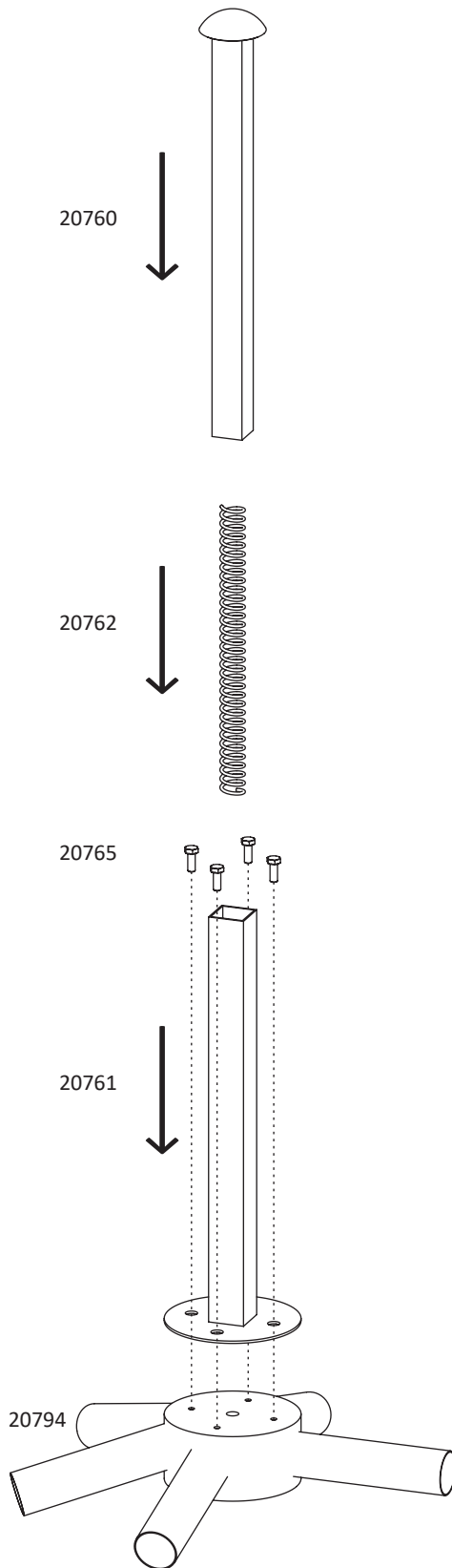



150°

 **PAG-L2-Q4** 5 m x 6,8 m

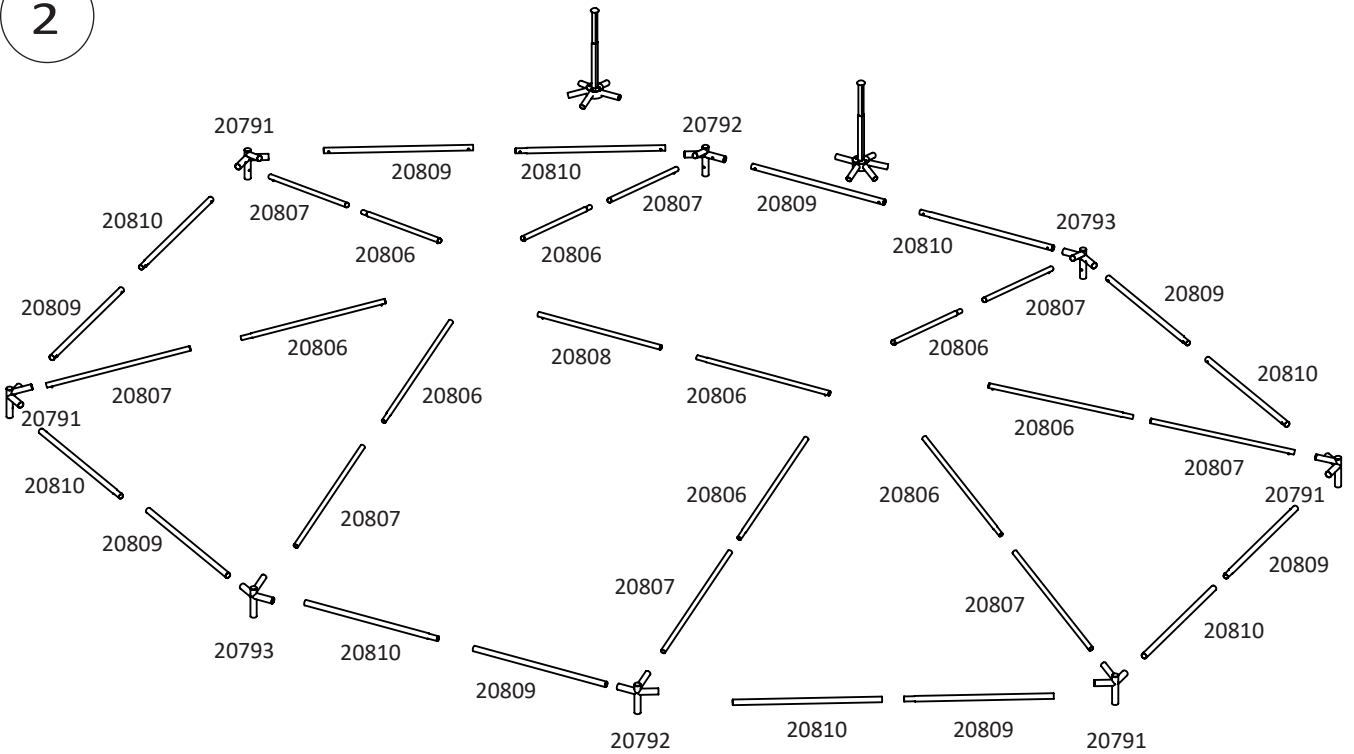
1

2x

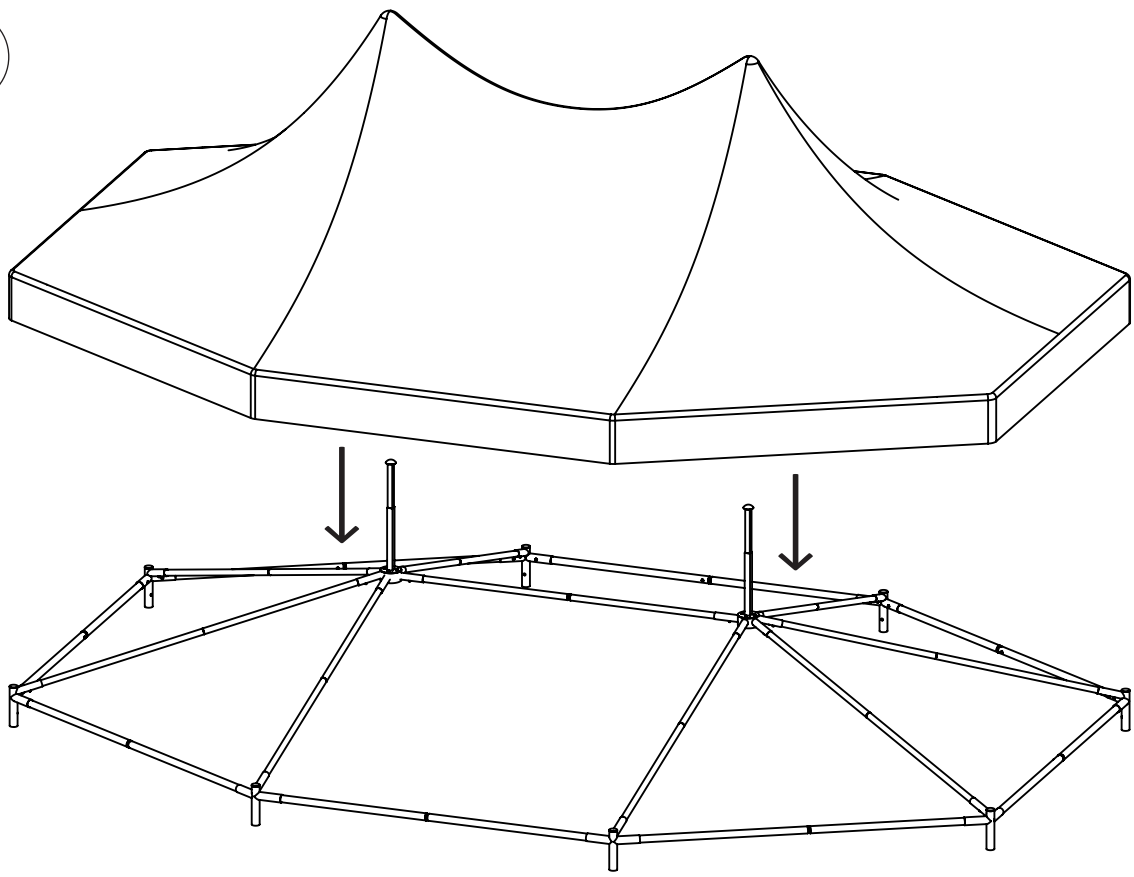



 **PAG-L2-Q4 5 m x 6,8 m**

2

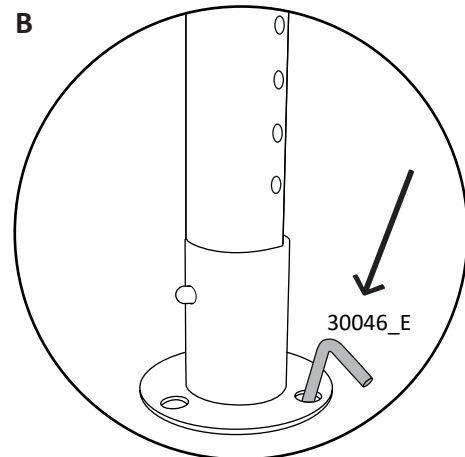
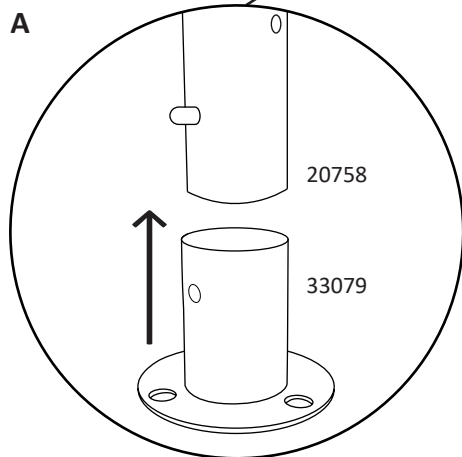
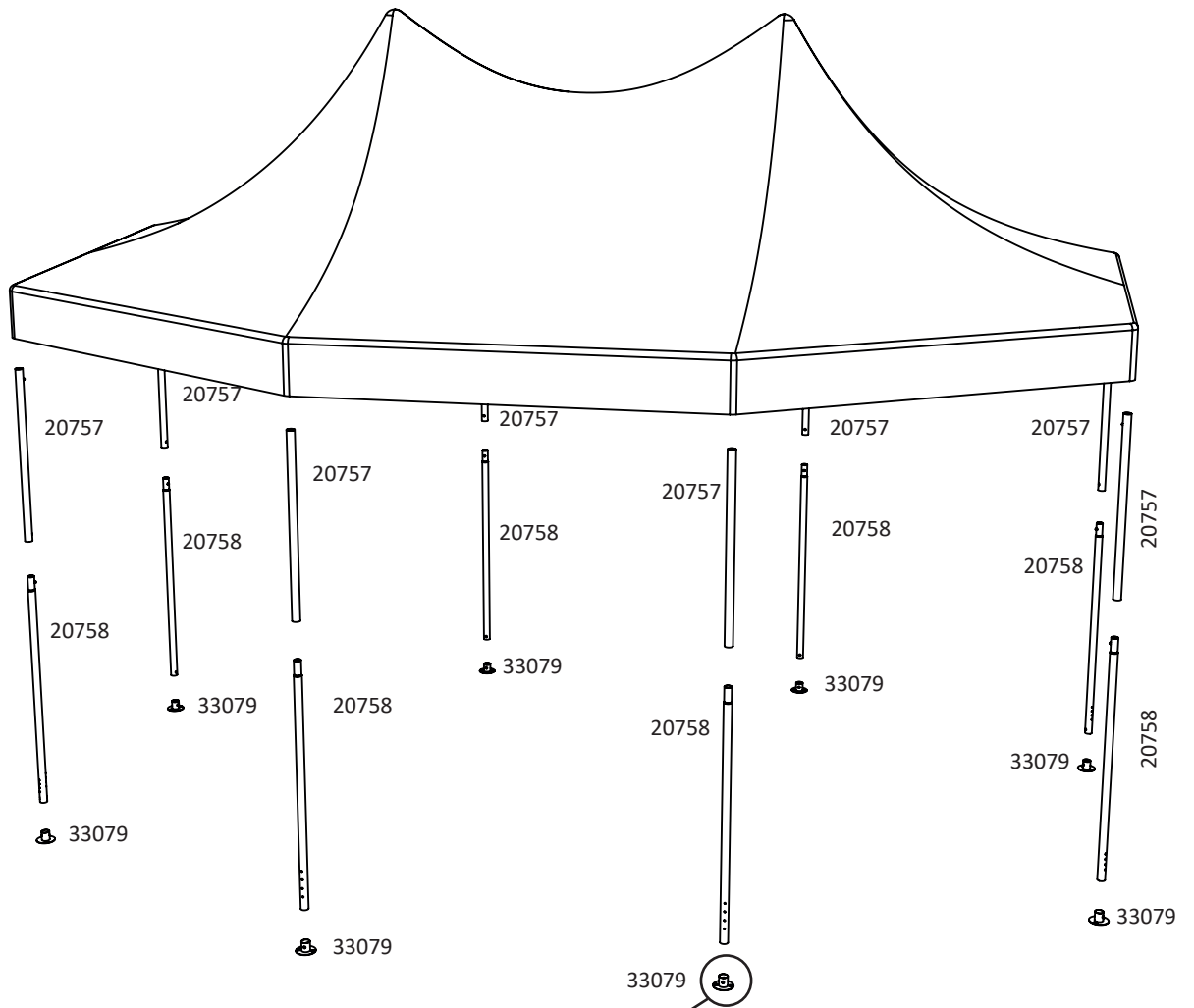



3



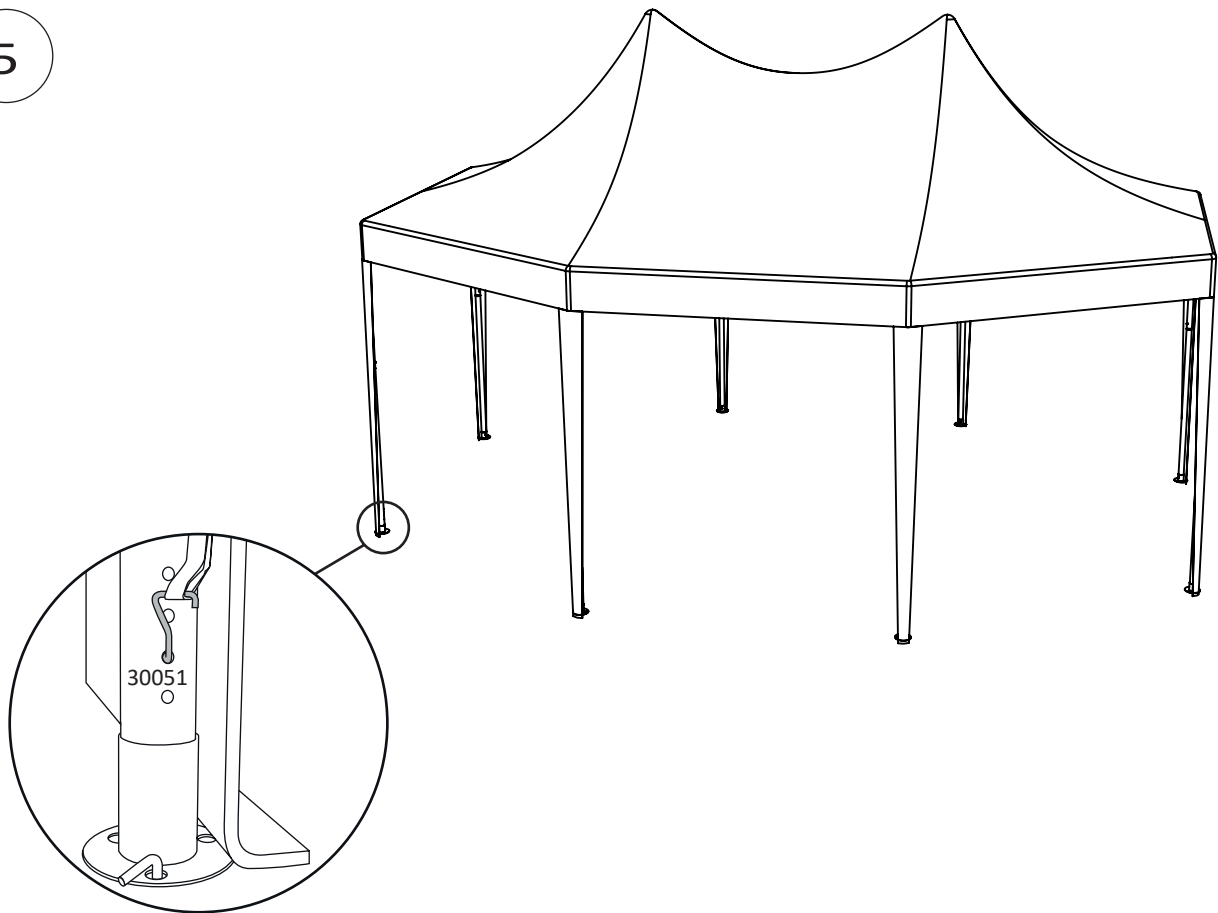
 **PAG-L2-Q4 5 m x 6,8 m**

4

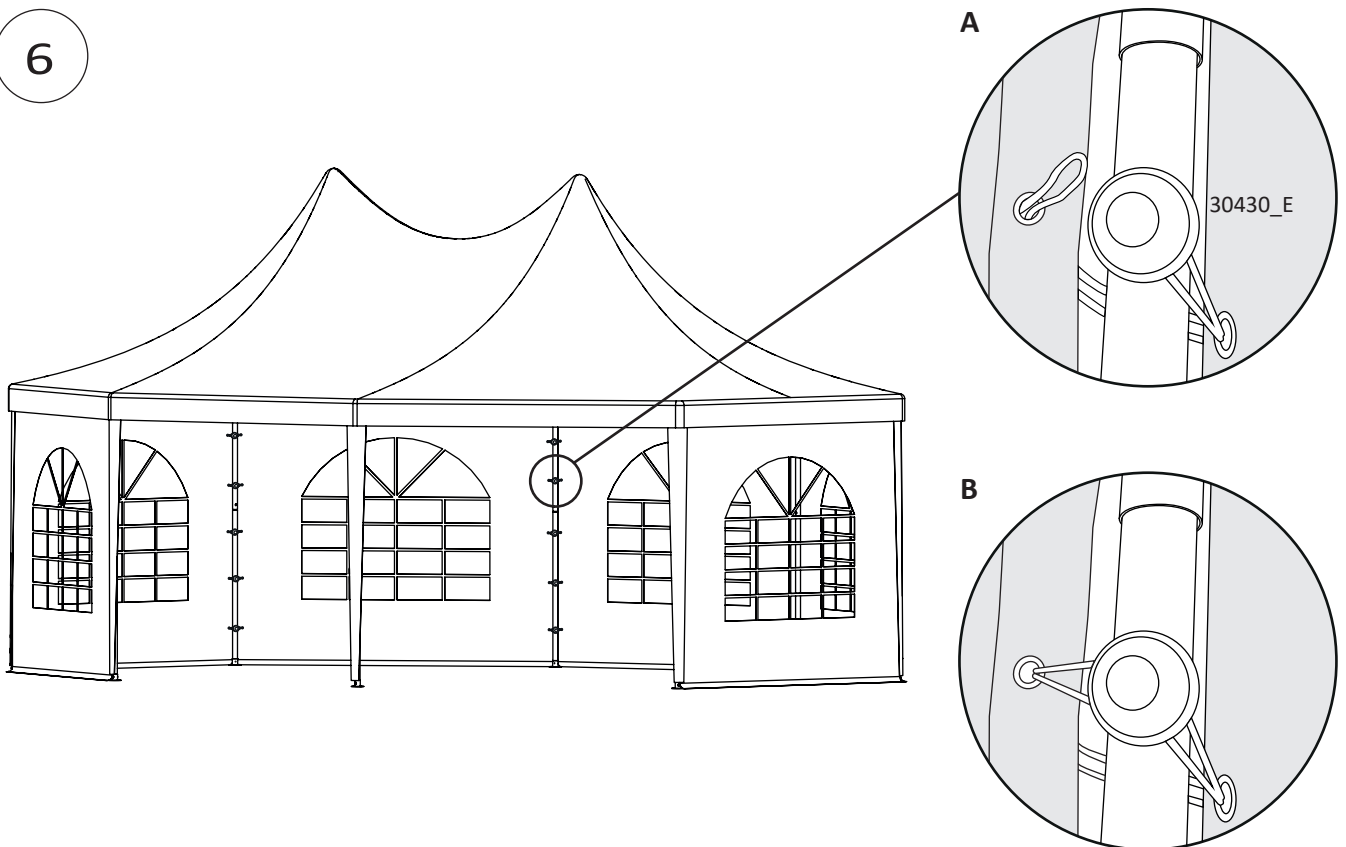



 **PAG-L2-Q4 5 m x 6,8 m**

5



6



 **PAG-L2-Q4 5 m x 6,8 m**

7

