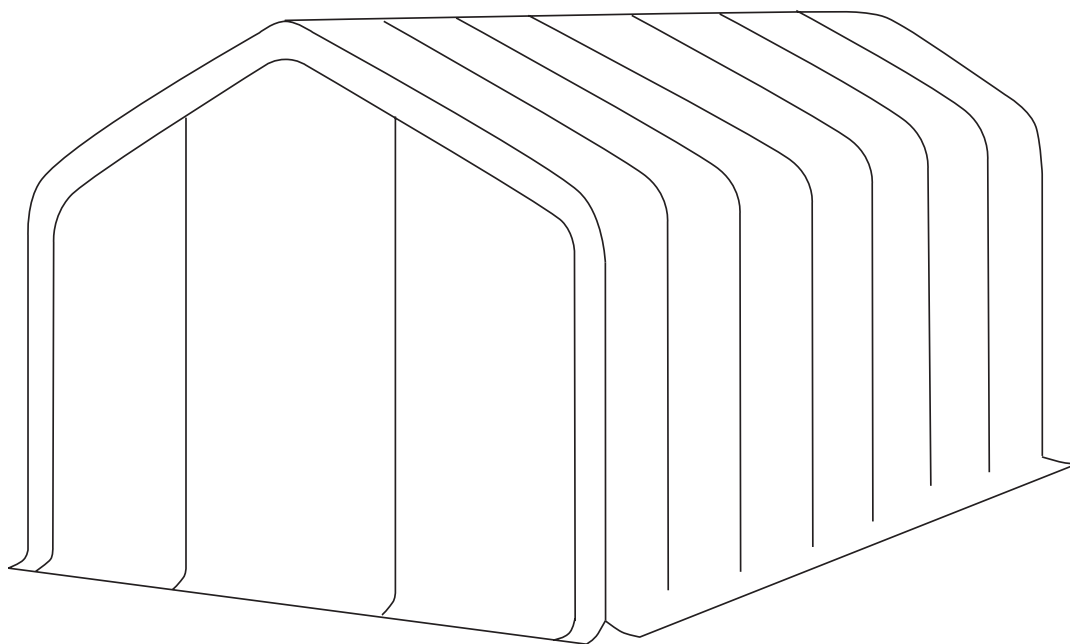


6 m Wikinger 2,7m Vario

- DE **Aufbauanleitung** PVC-Zelt + Sturmset
- GB **Assembly instruction** PVC Tent + Storm set
- PL **Instrukcja montażu** PVC Namioty + Zestawu przeciwburzowego
- NL **Gebruiksaanwijzing** PVC Tent + Stormset
- FR **Mode d'emploi** Tente PVC + kit anti-tempête
- CZ **Montážní instrukce** PVC Stan + proti bou livémupo así
- ES **Manual de instrucciones** Carpa de PVC + Juego anti-tormentas
- IT **Istruzioni di montaggio** Tenda in PVC + kit Anti-Tempesta



6 m Wikinger 2,7m Vario

DE/AT/CH Sicherheitshinweise

Einführung

Herzlichen Glückwunsch zum Kauf Ihres neuen Zeltes. Bei Fragen oder Tipps wenden Sie sich gerne an unser Kundenservice-Team oder an einen unserer autorisierten Handelspartner.

Ihr Zelt können Sie nun flexibel einsetzen: zum Feiern, einfach als Sonnenschutz, als Unterstand, zur Lagerung u. v. m. Beachten Sie bitte die nachfolgenden Hinweise, damit Sie lange Freude an dem Zelt haben.

Wichtig

Lesen Sie diese Aufbauanleitung vor dem Gebrauch des Zeltes aufmerksam durch und bewahren Sie sie für eine spätere Verwendung auf.

Das Zelt ist nicht auf Wind- und Schneelasten getestet worden. Somit können hierfür keine Garantien übernommen werden. Beachten Sie in solchen Fällen den Wetterbericht, um im Bedarfsfall das Zelt rechtzeitig zu sichern und/oder abzubauen.

Warnhinweise

Zelte sind als temporäre Unterkunft gedacht und sollten bei widrigen Witterungsverhältnissen abgebaut werden. Bitte bewahren Sie immer ausreichend Abstand zu Schläuchen, Gas- oder Elektroleitungen. Um Schäden diesbezüglich zu verhindern, informieren Sie sich bitte bei Ihren örtlichen Behörden.

Beim Einsatz geeigneter Heizgeräte (Auskunft hierzu im Fachhandel) ist ein Abstand von mindestens 1,2 m zu jeglichem Planenmaterial einzuhalten. Sie sollten auf keinen Fall offenes Feuer im Zelt machen und Heizgeräte mit offenen Flammen verwenden.

Der Aufbauer ist verantwortlich für die angemessene Verankerung und damit für die Sicherheit des Zeltes. Die Verankerung muss regelmäßig geprüft werden, um stets die Sicherheit des Zeltes zu gewährleisten, Schäden am Zelt vorzubeugen und Dritte zu schützen. Eine richtige Verankerung erhöht die Lebensdauer der Einzelteile und des Zeltes als Ganzes.

Tragen Sie beim Aufbau immer einen Helm, Handschuhe und stabile Schuhe. Das schwere Metall kann scharfe Kanten haben und durch die rosthemmende Behandlung ölig sein.

Bei Schneefall muss unbedingt darauf geachtet werden, dass der Schnee regelmäßig und zeitnah von der Plane entfernt wird. Gleiches gilt nach starken Regenfällen oder Belastung durch andere Materialien.

Bewahren Sie Ersatzteile für Kinder unzugänglich auf.

Achtung

Achten Sie darauf, dass der Untergrund für Ihre Nutzungszwecke geeignet ist. Suchen Sie einen ebenen Untergrund für das Zelt. Verwenden Sie nur die mitgelieferten Materialien. Berühren und/oder bearbeiten Sie die Planen nicht mit spitzen Gegenständen.

Gummischlaufen sind Verschleißteile. Bei Materialermüdung sollten diese ersetzt werden. Das Zelt ist auch bei leichteren Minustemperaturen für einen Einsatz geeignet. Die Planen müssen aber bei mindestens 10°C lange genug gelagert sein und bei diesen Temperaturen oder wärmer, entfaltet werden. Ansonsten kann es zu Bruchstellen an den gefalteten Stellen kommen.

Jedes Land hat Vorschriften für das Errichten von mobilen- (Zelten) und immobilen Bauten. Ob eventuelle Genehmigungen für Ihren Nutzungszweck erforderlich sind, erfragen Sie bitte bei Ihrer örtlichen Behörde. In manchen Ländern ist die Zeltgröße entscheidend für eine eventuelle Genehmigung.

6 m Wikinger 2,7m Vario

Vor dem ersten Gebrauch

Packen Sie die Kartons aus und überzeugen sich anhand der Packliste, ob alle Teile vorhanden sind. Metallteile sind vom Hersteller durch einen leichten Ölfilm geschützt. Es kann passieren, dass manche Teile zu ölig. In diesem Fall nehmen Sie bitte einen Lappen und wischen das Öl ab. Dafür bitten wir um Entschuldigung.

Planen Sie beim ersten Aufbau etwas mehr Zeit ein. Anschließend wird es immer zügiger gehen. Das Aufbauprinzip ist einfach. Beachten Sie unsere Bebilderung der Schritte. Die Verschraubung der Rohre mit den Verbindern führen Sie bitte manuell mit einem Inbusschlüssel aus oder mit einem Akkuschauber auf maximal Stufe 2. Bitte schonen Sie das Material.

Reinigung und Aufbewahrung

Benutzen Sie zur Reinigung der Planen keine aggressiven Reinigungsmittel. Nehmen Sie einfach leichtes Laugenwasser. Das Zelt sollte nicht in nassem Zustand zusammengelegt und verpackt werden. Bewahren Sie das Zelt trocken auf. Sehen Sie davon ab, das Metallgestänge zu verändern: weder durch das Anbauen und/oder Anschweißen anderweitiger Materialien, noch durch Einkerbungen und/oder Verformungen des Materials.

Gehen Sie vorsichtig mit den Einzelteilen um. Nutzen Sie beim Abbau wieder die Packliste und überprüfen Sie die Vollständigkeit, damit beim nächsten Aufbau alles wieder vorhanden ist.

Achten Sie beim Lagern des Zeltes ebenfalls darauf, dass keine weiteren Gegenstände auf diesem liegen.

Umwelt

Tragen Sie zum Umweltschutz bei: Werfen Sie Ihr Zelt und/oder Teile davon nicht in den Hausmüll. Bringen Sie es zum Recycling zu einer offiziellen Sammelstelle oder wenden Sie sich an den Hersteller bzw. einen autorisierten Händler.

Garantie und Kundendienst

Wenn Sie weitere Informationen benötigen oder Probleme auftreten: schreiben Sie bitte eine E-Mail an helpme@TOOLPORT.de, oder setzen sich mit einem TOOLPORT Service-Center in Ihrem Land in Verbindung. Deutschland: 040/608 72 717; International: 00800/240 240 24.

6 m Wikinger 2,7m Vario

GB Assembly Instructions

Introduction

Congratulations on the purchase of your new product and welcome to TOOLPORT. Our customer service department or authorised sales representative will be happy to answer your questions and give any valuable instructions. Your new tent will give you freedom to plan many activities. It can be used at a party, to screen you from the sunlight, as a shelter, for storage and in many other ways.

Please observe the instructions provided below in order to extend the useful life of your tent.

Important

Please read these assembly instructions before usage of the tent and keep it for future reference.

Safety

The tent was not tested for wind and snow loads, unless that is clearly indicated by the manufacturer. Therefore, these loads are not covered by guarantee. Please watch the weather forecasts to be able to properly protect or disassemble the tent before problems appear.

Warnings

1. Tents are intended for temporary accommodation and should be taken down in adverse weather conditions.
2. Always be sure to keep sufficient distance to hoses as well as gas and power lines to avoid possible damage. Please check the area for power cables and gas lines. Ask your local authority for further information to avoid damages.
3. When using suitable heaters (available e. g. in specialist shops), keep a minimum distance of 1.2 m to tarp material. Open fire or heaters with open flames such as patio heaters, umbrella heaters, gas heaters etc. should not be used in any case.
4. The person setting up the tent is responsible for adequately securing it to ensure its safety. Please check the anchoring constantly to avoid damages. A stabil anchoring can extend the endurance of the tent.
5. Please wear head protection, gloves and solid shoes. The heavy metal parts could have sharp edges and could be oily because of rust prevention treatment.
6. Please make sure that there is no permanent snow load. It should be removed right away. The same applies for rain and other forms of load.

Children should not play with the spare parts of the tent. These components must be adequately protected. Please find a flat and even ground base to pitch the tent. Only those materials provided with the tent can be used.

6 m Wikinger 2,7m Vario

Caution!

Please check whether the ground base is suitable for your purpose. The tent can be used also during temperatures a few degrees below zero. However, prior to such use, the tarp material must be stored in temperature of at least 10 °C for a sufficiently long time, and then unwrapped at such, or higher temperature. Otherwise, the material may break at points of folds.

Each country has separate regulations regarding movable structures (tents) and unmovable structures. Please ask your local authorities whether a permission be obtained to pitch the tent. In some countries this depends on the size of the tent. The tarps should not come into contact with any objects with sharp edges.

Before first usage

Please unpack the cartons and check against the packing list enclosed whether all parts have been delivered. Metal parts have been covered by a thin film of lubricant in the manufacturer's plant. Some parts may have more than the ordinary amount of lubricant on them. In such case, use a cloth to remove excess lubricant. Please excuse us for that.

The screws joining the pipes with connectors must be tightened manually, using a hexagon key or an automatic screw driver, set at a max. level 2, to avoid material wear.

Cleaning and storage

Please do not use aggressive chemicals to clean the tarp material. The best cleaning agent is water with slightly alkaline reaction. The tent should not be folded and packed when wet. First dry it thoroughly.

Do not make any modifications of the metal structure of the tent, such as for example, connecting and/or welding additional loads, making grooves and/or any deformations.

Please be careful when handling individual components of the tent. During disassembly, please use the lopping list again to check the possible missing parts, so as to avoid problems with next assembly.

Environment

After the end of usage, please do not dispose of the tent or any of its components with ordinary garbage, but recycle it. If in doubt, please ask the manufacturer or an authorised sales representative. We will be happy to help you recycle the tent correctly, at the same time preserving the environment.

Guarantee and customer services

If you need any information or have any problems, please contact us at the following email address: helpme@TOOLPORT.de, or contact TOOLPORT Service-Center in your country. Our phone number is: 040 - 608 72 717 in Germany, or 00800 240 240 24 in foreign countries.

6 m Wikinger 2,7m Vario

PL Instrukcja

Wprowadzenie

Gratulujemy zakupu naszego produktu i witamy w firmie TOOLPORT. Nasz dział obsługi klienta lub autoryzowany przedstawiciel handlowy chętnie udzieli Państwu odpowiedzi na pytania i cennych wskazówek.

Dzięki nowemu namiotowi mają Państwo możliwość swobodnego planowania wielu działań. Można go wykorzystywać podczas imprezy, jako ochronę przed słońcem, wiatem, do składowania i w wielu innych celach.

Prosimy o przestrzeganie zamieszczonych poniżej wskazówek. Pozwoli to Państwu dłużej korzystać z naszego namiotu.

Ważne

Przed użyciem namiotu proszę uważnie przeczytać instrukcje montażu i przechować ją w celu późniejszego wykorzystania.

Bezpieczeństwo

Namiot nie był testowany pod kątem obciążeń spowodowanych wiatrem i śniegiem, o ile brak jest wyraźnej wskazówki producenta. Dlatego obciążenia te nie są objęte gwarancją. Prosimy o obserwowanie prognoz pogody, aby w razie potrzeby odpowiednio wcześniej zabezpieczyć namiot lub zdemontować go.

Ostrzeżenia

Namioty są przeznaczone do użytku tymczasowego i w przypadku niesprzyjających warunków atmosferycznych należy je zdemontować. Namiot rozstawiać w odpowiedniej odległości od przewodów wodnych, gazowych i elektrycznych, aby ich nie uszkodzić. Proszę dowiedzieć się od lokalnych dostawców, gdzie przebiegają wszelkie przewody, aby nie uszkodzić ich przy montażu namiotu.

W przypadku używania odpowiednich grzejników (poprosić o radę sprzedawcy) należy je ustawiać w odległości nie mniejszej niż 1,2 metra od plandeki. Pod żadnym pozorem nie wolno używać otwartego ognia ani grzejników z otwartym płomieniem, np. parasoli grzewczych, promienników ogrodowych, nagrzewnic gazowych itp.

Osoba rozstawiająca namiot jest odpowiedzialna za jego właściwe przytwierdzenie do podłoża, a tym samym za bezpieczeństwo. Należy regularnie kontrolować przytwierdzenie namiotu do podłoża, aby zapewnić bezpieczeństwo namiotu, uniknąć jego uszkodzenia i chronić innych użytkowników. Prawidłowe przytwierdzenie namiotu do podłoża wydłuża trwałość jego elementów składowych oraz konstrukcji namiotu jako całości.

Podczas montażu namiotu należy nosić kask, rękawice oraz stabilne buty. Ciężkie elementy metalowe mogą mieć ostre krawędzie, a zabezpieczenie antykorozyjne powoduje, że mogą być one śliskie.

Podczas opadów śniegu należy regularnie i szybko usuwać zalegający śnieg z plandeki. To samo dotyczy mocnych opadów deszczu oraz obciążenia plandeki innymi materiałami. Dzieci nie powinny bawić się częściami zapasowymi namiotu. Elementy te należy odpowiednio zabezpieczyć.

6 m Wikinger 2,7m Vario

Uwaga!

Do rozstawienia namiotu proszę znaleźć płaski i równy fragment terenu. Proszę używać tylko materiałów dostarczonych wraz z namiotem. Proszę zwrócić uwagę, czy podłoże nadaje się do przewidzianego przez Państwa celu.

Namiot nadaje się do użytku także podczas lekkiego mrozu. Plandeki muszą być jednak przedtem wystarczająco długo składowane w temperaturze przynajmniej 10 °C i rozwijane przy tej właśnie lub wyższej temperaturze. W przeciwnym razie miejsca zgięć mogą popękać.

Gumowe petelki należą do części zużywalnych. W razie zużycia materiału należy je wymienić. W każdym kraju obowiązują odrębne przepisy dotyczące budowy ruchomych (namiotów) i nieruchomych. W lokalnych organach władz należy dowiedzieć się, czy rozstawienie namiotu wymaga uzyskania pozwolenia. W niektórych krajach decyduje o tym wielkość namiotu. Plandeki nie powinny mieć kontaktu z żadnymi przedmiotami o ostrych krawędziach.

Przed pierwszym użyciem

Proszę rozpakować kartony i sprawdzić na podstawie załączonej listy załadunkowej, czy wszystkie części zostały dostarczone.

Części metalowe zostały pokryte przez producenta cienką warstwą smaru. Może się zdarzyć, że na niektórych częściach smaru jest zbyt wiele. Wówczas należy ściereczką usunąć nadmiar smaru. Przepraszamy za to utrudnienie.

Na pierwszy montaż należy zarezerwować sobie trochę więcej czasu. Zasady rozstawiania namiotu są proste. Proszę wspomagać się rysunkową instrukcją poszczególnych kroków montażu.

Połączenia śrubowe rur z łącznikami należy wykonać ręcznie za pomocą klucza imbusowego lub automatycznej wkrętarci ustawionej maks. na poziom 2, aby uniknąć zużycia materiału.

Czyszczenie i przechowywanie

Do czyszczenia planek proszę nie używać agresywnych środków czyszczących. Najlepsza do tego celu jest woda o lekkim odczynie alkalicznym. Namiotu nie wolno składać i pakować, gdy jest wilgotny. Najpierw należy go dokładnie wysuszyć. Nie wolno dokonywać żadnych zmian konstrukcji metalowej namiotu, np. przyłączać i/lub przyspawywać dodatkowych obciążeń, złożyć rowków i/lub dokonywać innych zniekształceń.

Proszę ostrożnie obchodzić się z poszczególnymi elementami namiotu. Podczas demontażu proszę skorzystać ponownie z listy załadunkowej i sprawdzić kompletność, aby uniknąć problemów przy następnym montażu.

Podczas magazynowania namiotu w suchym miejscu proszę nie kłaść na nim żadnych innych przedmiotów.

Ochrona środowiska

Po zakończeniu okresu użytkowania proszę nie wyrzucać namiotu lub jego elementów do zwykłych śmieci, lecz poddać go przepisowemu recyklingowi. W razie wątpliwości proszę zwrócić się do producenta lub autoryzowanego przedstawiciela handlowego. Chętnie pomożemy Państwu prawidłowo zutylizować namiot, przyczyniając się w ten sposób do ochrony środowiska.

Gwarancja i obsługa klienta

Jeśli potrzebujecie Państwo dalszych informacji lub wystąpiłby jakiegokolwiek problem, proszę skorzystać z naszego adresu e-mail: helpme@TOOLPORT.de, lub skontaktować się z TOOLPORT Service-Center w Państwa kraju.

Niemcy: 040-608 72 717; zagranica: 00800 240 240 24.

6 m Wikinger 2,7m Vario

NL Gebruiksaanwijzing

Inleiding

Gefeliciteerd met de aankoop van ons product en welkom bij TOOLPORT. Onze klantenservice of de geautoriseerde dealer geven graag antwoord op al uw vragen en waardevolle aanwijzingen.

Dankzij uw nieuwe tent heeft u de mogelijkheid om vrijuit allerlei activiteiten te plannen. U kunt hem gebruiken voor feesten, als bescherming tegen de zon, als afdak, voor opslag en vele andere doeleinden.

Wij verzoeken u zich te houden aan onderstaande aanwijzingen. Hierdoor kunt u onze tent langer gebruiken.

Belangrijk

Lees de montagehandleiding voor gebruik aandachtig door en bewaar hem goed, zodat u hem later nog eens kunt raadplegen.

Veiligheid

De tent is zonder uitdrukkelijke aanwijzing van de producent niet getest voor op wind- en sneeuwbelasting. Deze vormen van belasting zijn daarom niet gedekt door de garantie. Houd in dergelijke gevallen de weersverwachtingen in de gaten en zorg voor tijdige verankering of demontage van de tent.

Waarschuwingen

1. Tenten zijn bedoeld als tijdelijke beschutting en moeten bij slechte weersomstandigheden gedemonteerd worden.
2. Zorg steeds voor een aangepaste afstand tot slangen en gas- en elektriciteitsleidingen zodat deze niet beschadigd raken. Verzoek de lokale toeleveranciers om informatie over de loop van de diverse leidingen, zodat u tijdens het opzetten van de tent beschadigingen ervan kunt voorkomen.
3. Bij gebruik van een geschikt verwarmingsapparaat (verkrijgbaar in de vakhandel) moet een afstand van minstens 1,2 m tot het tentzeil worden aangehouden. Open vuur en verwarmingsapparaten met open vlam zoals terrasverwarmingen, gaskachels e.d. mogen in geen geval worden gebruikt.
4. De persoon die de tent opzet is verantwoordelijk voor de juiste verankering en daarmee voor de veiligheid van de tent. Controleer de verankering van de tent op de ondergrond regelmatig om de veiligheid van de tent te verzekeren, beschadiging van de tent te voorkomen en andere gebruikers te beschermen. Correcte bevestiging van de tent op de ondergrond vergroot de duurzaamheid van zijn onderdelen en de constructie van de tent als geheel.

Draag een helm, handschoenen en stevige schoenen bij de montage van de tent. Zware metalen elementen kunnen scherpe randen hebben en door de anti-corrosiebehandeling zijn ze soms glad.

Bij sneeuwval moet u regelmatig en snel de sneeuw van het tentzeil schuiven. Dit geldt ook bij hevige regenval en belasting van het tentzeil met andere materialen.

Kinderen mogen niet spelen met de reserveonderdelen van de tent. Zorg dat deze onderdelen goed zijn opgeborgen.

6 m Wikinger 2,7m Vario

Attentie!

Zet de tent op een vlak en egaal gedeelte van het terrein. Gebruik uitsluitend materialen die zijn meegeleverd met de tent. Let erop dat de ondergrond geschikt is voor het doel waarvoor u hem wilt gebruiken.

U kunt de tent ook gebruiken bij lichte vorst. De tentzeilen moeten daarvoor echter voldoende lang bij een temperatuur van minimaal 10 °C zijn bewaarde en bij diezelfde of een hogere temperatuur worden uitgevouwen. Anders kunnen de zeilen barsten op de plaats van de vouwen.

De rubberen lussen zijn onderdelen die kunnen verslijten. Vervang ze wanneer ze versleten zijn. In elk land gelden andere voorschriften voor verplaatsbare (tenten) en niet-verplaatsbare bouwsels. Vraag bij de lokale autoriteiten na of voor het opzetten van de tent een vergunning nodig is. In sommige landen hangt dit af van de afmetingen van de tent.

Voor het eerste gebruik

Pak de dozen uit en controleer op basis van de bijgevoegde paklijst of alle onderdelen zijn geleverd.

De metalen onderdelen zijn door de producent bedekt met een dun laagje smeermiddel. Het kan gebeuren dat er zich iets teveel smeermiddel op een onderdeel bevindt. Verwijder in dat geval de overmaat smeermiddel met een doekje. Excuses voor dit ongemak.

Reserveer iets meer tijd wanneer u de tent voor de eerste keer opzet. De regels voor het opzetten van de tent zijn eenvoudig. Gebruik de instructietekeningen van de opeenvolgende montageschappen.

Maak de schroefverbindingen van de buizen met de koppelstukken met de hand, met behulp van een inbussleutel of met een automatische schroevendraaier die maximaal op niveau 2 is ingesteld. Hiermee voorkomt u slijtage van het metaal.

Reiniging en opslag

Gebruik geen agressieve schoonmaakmiddelen voor de reiniging van de tentzeilen. Gebruik hiervoor gewoon een milde loogoplossing. De tent niet opvouwen en inpakken wanneer hij vochtig is. Laat de tentzeilen eerst drogen en sla de tent droog op.

Het is niet toegestaan om wijzigingen aan te brengen in de metalen constructie van de tent, bv. door er extra belasting aan te koppelen en/of lassen, inkepingen of andere vervormingen van het materiaal te maken.

Behandel alle onderdelen van de tent voorzichtig. Maak bij het afbreken opnieuw gebruik van de paklijst en controleer of de tent compleet is. Hiermee voorkomt u problemen wanneer u de tent de volgende keer opzet.

Leg tijdens de opslag op een droge plaats geen andere voorwerpen op de tent.

Milieu

Gooi de tent of onderdelen ervan na afloop van de gebruiksperiode niet bij het gewone huisvuil. Breng hem naar en officieel inzamelpunt voor recycling. Neem bij twijfel contact op met de producent of de geautoriseerde dealer. Wij helpen u graag bij de juiste verwijdering van de tent en dragen daarmee bij aan de bescherming van het milieu.

Garantie

Garantie en klantenservice

Wenst u verdere informatie of treden er problemen op? Neem dan contact op per e-mail: helpme@TOOLPORT.de of met het TOOLPORT Service Center in uw land. Duitsland: 040 - 608 72 717; buitenland: 00800 240 240 24.

6 m Wikinger 2,7m Vario

FR Mode d'emploi

L'introduction

Nous vous félicitons pour l'achat de notre produit et soyez les bienvenus dans notre société TOOLPORT. Notre service client ou le représentant commercial agréé vous fourniront avec plaisir des réponses à vos questions et des indications précieuses.

Grâce à la nouvelle tente, vous avez la possibilité de planifier librement plusieurs actions. Vous pouvez l'utiliser pendant une fête en tant que protection contre le soleil, le vent, pour l'entreposage et pour beaucoup d'autres buts.

Nous vous prions de respecter les indications énumérées ci-après. Cela vous permettra de profiter plus longtemps de notre tente.

Important

Avant de commencer à utiliser la tente, veuillez lire attentivement la notice de montage et la garder en vue d'en profiter ultérieurement.

La sécurité

La tente n'a pas été testée par rapport aux charges causées par le vent et la neige, si ce n'est pas manifestement indiqué par le fabricant. En conséquence, la garantie ne couvre pas ce type de charges. Veuillez suivre les prévisions météo et en cas de besoin protéger la tente convenablement plus tôt ou la démonter.

Les avertissements

1. Les tentes sont destinées à des usages de loisirs temporaires et elles doivent être démontées en cas de conditions atmosphériques défavorables.
2. Veuillez respecter une distance appropriée par rapport aux tuyaux, aux conduites de gaz ou aux lignes électriques afin d'éviter de les endommager. Veuillez vous renseigner auprès des fournisseurs locaux où se trouvent tous les conduits afin d'éviter de les endommager lors du montage de la tente.
3. En cas d'utilisation des appareils de chauffage adaptés (se renseigner auprès d'un vendeur spécialisé), respectez une distance minimale de 1,2 m par rapport à chaque matériau de bâche. Les feux ouverts de même que les appareils de chauffage à flammes nues tels que les champignons chauffants, les radiateurs de terrasses, les chauffages au gaz etc. ne peuvent en aucun cas être utilisés.
4. L'installateur de la tente est responsable de son ancrage adéquat au sol et donc de la sécurité de la tente. Il convient de régulièrement contrôler l'ancrage de la tente au sol pour assurer la sécurité de la tente, éviter son endommagement et protéger d'autres utilisateurs. L'ancrage convenable de la tente permet de prolonger la vie de ses éléments composants et de la construction de la tente en tant qu'ensemble.

Au cours de la phase de montage, il convient de porter le casque, les gants et les chaussures assurant la stabilité. Les éléments métalliques lourds peuvent avoir des arêtes vives et la protection anti-corrosion peut les rendre glissantes. En cas de chutes de neige il convient d'enlever régulièrement et rapidement la neige couvrant la bâche. Cela concerne aussi d'intenses chutes de pluie et d'autres matériaux chargeant la bâche.

Les enfants ne peuvent pas jouer avec les éléments de rechange pour la tente. Il faut convenablement protéger ces éléments.

6 m Wikinger 2,7m Vario

Attention!

Pour installer la tente veuillez trouver un fragment de terrain plat et régulier. Veuillez utiliser seulement les éléments fournis avec la tente. Veuillez vérifier si le sol peut vous servir à réaliser le but prévu.

Il est possible d'utiliser la tente lorsqu'il gèle légèrement. Pourtant, il faut tout d'abord stocker les bâches suffisamment longtemps à température minimale de 10 °C et les déplier à la même température ou à la température plus élevée. Dans le cas contraire, les plis peuvent se rompre.

Les attaches en caoutchouc sont les éléments qui s'usent. En cas d'usure du matériau, il convient de le remplacer. Dans chaque pays, les dispositions distinctes concernant les installations mobiles (tentes) et immobiles sont en vigueur. Il convient de se renseigner auprès des autorités locales si l'installation de la tente exige l'obtention de l'autorisation. Dans certains pays ce sont les dimensions de la tente qui décident. Il convient de protéger les bâches contre le contact avec les objets ayant des arêtes vives.

Avant la première utilisation

Veuillez ouvrir les cartons et vérifier si tous les éléments ont été fournis, en basant sur la liste jointe. Le fabricant a couvert les éléments métalliques d'une couche fine de graisse. Il peut arriver que certains éléments ont une couche trop épaisse de graisse. Dans ce cas, il faut éliminer l'excès de la graisse en utilisant un morceau de tissu.

Veuillez nous excuser pour cet empêchement.

Il convient de prévoir plus de temps pour le premier montage. Les principes concernant l'installation de la tente sont simples. Veuillez suivre les images du schéma de montage, relatives aux étapes particulières. Il convient de faire manuellement les assemblages par boulons des tuyaux et des joints à l'aide d'une clé allen ou d'un tournevis électrique mis au maximum en position « niveau 2 » pour éviter l'usure du matériau.

Le nettoyage et le stockage

N'utilisez pas les produits d'entretien agressifs pour nettoyer les bâches. L'eau légèrement alcaline est le meilleur moyen à ces fins. Il est interdit de plier et d'emballer la tente lorsqu'elle est humide. Tout d'abord, il faut bien la sécher. Il est interdit de modifier la construction métallique de la tente d'une manière quelconque par exemple d'attacher et/ou de fixer par soudage les charges supplémentaires, de faire des rainures et/ou de faire d'autres déformations.

Soyez prudents avec les éléments particuliers de la tente. Lors du démontage veuillez suivre la liste de chargement et vérifier si tous les éléments sont réunis pour éviter les problèmes lors du montage suivant.

Ne posez aucun autre objet sur la tente au cours du stockage dans un endroit sec.

La protection de l'environnement

Après avoir terminé de l'utiliser, ne jetez pas la tente ou ses éléments à la poubelle avec les déchets ménagers mais il convient de les faire recycler conformément aux dispositions étant en vigueur. En cas de doutes, veuillez contacter le fabricant ou le représentant commercial agréé. Nous vous aiderons avec plaisir à recycler la tente d'une manière convenable en contribuant de cette manière à la protection de l'environnement.

La garantie et le service client

Pour plus d'informations ou en cas de problèmes, merci de nous écrire à l'adresse mail : helpme@TOOLPORT.de ou de contacter TOOLPORT Service-Center dans votre pays. Allemagne : 040 - 608 72 717; étranger : 00800 240 240 24.

6 m Wikinger 2,7m Vario

CZ Bezpečnostní upozornění

Úvod

Blahopřejeme vám k nákupu vašeho nového stanu. V případě dotazů se můžete kdykoliv obrátit na tým našeho zákaznického servisu nebo na některého z našich autorizovaných prodejních partnerů.

Stan nyní můžete flexibilně využívat: na oslavy, prostě jako ochranu před slunečním svitem, jako přístřešek, na skladování atd.

Mějte prosím na paměti následující upozornění, abyste ze stanu dlouho měli užitek a potěšení.

Důležité

Před použitím stanu si pozorně přečtěte návod k sestavení a návod uschovejte pro pozdější použití.

Bezpečnost

Stan nebyl testován na větrnou a sněhovou zátěž. V těchto ohledech nemůžeme poskytnout žádné záruky.

Dbejte v takových případech předpovědi počasí, abyste stan mohli podle potřeby včas zabezpečit a/nebo rozebrat.

Výstražná upozornění

Stany mají sloužit pro dočasné ubytování a měly by se při nepříznivém počasí rozebrat.

Vždy prosím dodržujte dostatečnou vzdálenost od hadic a vedení plynu či elektřiny. Abyste po této stránce předešli škodám, informujte se prosím u místních úřadů.

Při použití vhodných topných těles (potřebné informace získáte ve specializovaném obchodě) je třeba dodržet vzdálenost minimálně 1,2 m od jakéhokoliv plachtového materiálu. V žádném případě byste ve stanu neměli rozdělávat otevřený oheň a používat ohřívače s otevřeným plamenem.

Osoba, která stan staví, zodpovídá za přiměřené ukotvení, a tím za bezpečnost stanu. Ukotvení se musí pravidelně kontrolovat, aby vždy byla zajištěna bezpečnost stanu, aby se předešlo poškození stanu a aby nebyly ohroženy osoby v okolí. Správným ukotvením se zvyšuje životnost jednotlivých dílů i stanu jako celku.

Při sestavování stanu vždy noste helmu, rukavice a stabilní obuv. Těžký kov může mít ostré hrany a v důsledku antikorozního ošetření může být naolejovaný.

Při sněžení je nezbytné dbát na to, aby sníh byl z plachty pravidelně a včas odstraňován. Totéž platí při silných dešťových srážkách či zatížení jinými materiály.

Náhradní díly skladujte tak, aby nebyly dostupné dětem.

6 m Wikinger 2,7m Vario

Pozor!

Dbejte na to, aby podklad byl vhodný pro vaše účely použití. Vyberte pro stan rovný podklad. Používejte pouze dodané materiály. Nedotýkejte se plachet a nepravujte je ostrými předměty.

Gumové smyčky jsou součástí podléhající rychlému opotřebení. Při únavě materiálu je třeba je vyměnit. Stan je vhodný pro používání také při mírně záporných teplotách. Plachty se však musejí dostatečně dlouho skladovat při minimálně 10 °C a při této nebo vyšší teplotě se musejí rozprostřít. Jinak mohou na přehybech vzniknout zlomy.

Každá země má vlastní předpisy pro budování mobilních stanů a nemobilních staveb. Zda pro váš účel použití jsou případně zapotřebí nějaká povolení, zjistíte na místním úřadě. V mnoha zemích je pro případné povolení rozhodující velikost stanu.

Před prvním použitím

Vybalte krabice a podle seznamu obsahu balení se přesvědčte, zda nechybí žádné díly. Kovové díly jsou výrobcem chráněny tenkým olejovým filmem. Může se stát, že některé díly budou naolejované příliš. V takovém případě prosím vezměte hadřík a olej setřete. Prosíme za prominutí.

Na první sestavování stanu si nechte o něco více času. Při každém dalším sestavování bude postup rychlejší. Princip sestavení je jednoduchý. Dbejte našich vyobrazení jednotlivých kroků. Trubky se spojovacími prvky prosím sešroubujte pomocí inbusového klíče nebo pomocí bateriového šroubováku max. na úrovni 2. Šetřete materiál.

Čištění a skladování

K čištění plachet nepoužívejte agresivní čisticí prostředky. Stačí použít lehký mýdlový roztok. Stan by se neměl skládat a balit v mokrém stavu. Uchovávejte stan suchý. Neprovádějte žádné úpravy kovových tyčí: ať už přistavením a/nebo přivařením jiných materiálů, tvorbou zářezů a/nebo deformacemi materiálu.

Zacházejte s jednotlivými díly obezřetně. Při rozebírání opět použijte seznam obsahu balení a zkontrolujte, zda žádné součásti nechybí, aby při příštím sestavování bylo opět vše k dispozici.

Při skladování stanu rovněž dbejte na to, aby na něm neležely žádné další předměty.

Životní prostředí

Přispějte k ochraně životního prostředí: Nevyhazujte stan ani jeho části do komunálního odpadu. Doneste je k recyklaci na oficiální sběrné místo nebo se obraťte na výrobce, příp. autorizovaného prodejce.

Záruka a zákaznický servis

Budete-li potřebovat další informace nebo pokud se vyskytnou problémy, napište prosím e-mail na adresu helpme@TOOLPORT.de nebo se obraťte na servisní centrum společnosti TOOLPORT ve vaší zemi.

6 m Wikinger 2,7m Vario

ES Manual de instrucciones

Introducción

Enhorabuena por comprar nuestro producto y bienvenido a la empresa TOOLPORT. Nuestro departamento de atención al cliente o un representante comercial autorizado responderán a sus preguntas y le aconsejarán.

Gracias a la nueva carpa, podrá planear con libertad numerosas actividades. Puede utilizarla durante celebraciones, como protección contra el sol, como refugio, para almacenar cosas o con muchos otros fines.

Le rogamos que siga las siguientes indicaciones para disfrutar durante más tiempo de nuestra carpa.

Importante

Antes de usar la carpa, lea atentamente las instrucciones de montaje y consérvelas para utilizarlas más tarde.

Seguridad

No se ha probado la resistencia de la carpa a cargas de viento y nieve, siempre que el fabricante no lo haya indicado expresamente. Por eso, la garantía no cubre estas cargas. Le rogamos que compruebe el pronóstico del tiempo para asegurar o desmontar la carpa en caso de necesidad.

Advertencias

1. Las carpas han sido diseñadas como alojamiento temporal y deben desmontarse en caso de condiciones atmosféricas desfavorables.
2. Procure que siempre haya una distancia adecuada con tubos y conducciones de gas o electricidad para evitar que se dañen. Pregunte a las autoridades locales sobre la localización de los cables para no dañarlos al montar la carpa.
3. Si se utilizan calefactores adecuados (infórmese en un comercio especializado), se ha de mantener una distancia de al menos 1,2 m con el material de las lonas. No haga nunca fuegos al aire libre ni utilice calefactores con llamas libres, como estufas para terrazas, calentadores de gas, etc.
4. La persona que instale la carpa es responsable de realizar un anclaje adecuado de la misma para garantizar su seguridad. Compruebe regularmente el anclaje de la carpa al suelo para garantizar la seguridad de la carpa, evitar que sufra daños y proteger a sus usuarios. El correcto anclaje de la carpa al suelo prolonga la vida útil de sus elementos y de la estructura de la carpa en su totalidad.

Lleve siempre casco, guantes y calzado estable durante el montaje de la carpa. Los elementos pesados de metal pueden tener bordes afilados y la protección anticorrosión puede hacer que estén resbaladizos.

Cuando nieve, asegúrese de retirar la nieve de la lona con regularidad y rapidez. Haga lo mismo en caso de lluvias intensas o cuando la lona esté cargada con otros materiales.

Los niños no deben jugar con las piezas de recambio de la carpa. Manténgalas fuera de su alcance.

6 m Wikinger 2,7m Vario

¡Atención!

Busque un terreno plano y liso para montar la carpa. Utilice solo los materiales incluidos en la entrega. Compruebe que el suelo sea apropiado para el uso previsto.

La carpa también se puede utilizar con unos pocos grados bajo cero. No obstante, las lonas deben haber estado almacenadas el tiempo suficiente a una temperatura mínima de 10°C y haber sido montadas a una temperatura igual o superior. En caso contrario, podría romperse en las zonas de los dobleces.

Las gomas son piezas de desgaste. En caso de deterioro del material hay que cambiarlas. Cada país tiene su propia normativa sobre la instalación de carpas móviles y fijas. Pregunte a las autoridades locales si se requiere un permiso para montar la carpa. En algunos países lo importante es el tamaño de la carpa.

Asegúrese de que las lonas no tengan contacto con ningún objeto afilado.

Antes del primer uso

Desembale los cartones y compruebe con la lista de envío que estén todas las piezas. El fabricante ha cubierto las piezas de metal con una capa fina de lubricante. Puede que en algunas piezas haya demasiado lubricante. En tal caso, retire el exceso con un paño. Disculpen las molestias.

Para el primer montaje hay que reservar un poco de tiempo. Los principios de montaje son sencillos. Siga todos los pasos mostrados en los dibujos de las instrucciones. Atornille los tubos con los conectores manualmente con ayuda de una llave Allen o con un atornillador eléctrico a un nivel máximo de 2 para evitar que se desgaste el material.

Limpieza y almacenamiento

No utilice productos de limpieza agresivos para limpiar las lonas. Emplee solo agua ligeramente alcalina.

No se debe doblar ni guardar la carpa cuando esté mojada. Primero hay que secarla minuciosamente. No se deben realizar cambios en la estructura metálica de la carpa, p.ej. añadir y/o soldar más cargas, hacer muescas y/o deformar el material.

Tenga cuidado con los elementos de la carpa. Al desmontarla, utilice de nuevo la lista de envío y compruebe que estén todos los elementos para evitar problemas al volver a montarla. Guarde la carpa en un lugar seco; no coloque ningún objeto sobre ella.

Protección del medio ambiente

Al finalizar la vida útil, no tire la carpa ni sus piezas con la basura doméstica; llévelas a un punto limpio. En caso de duda, acuda al fabricante o a un representante comercial autorizado. Le ayudaremos a reciclar la carpa, protegiendo así el medio ambiente.

Garantía y atención al cliente

Si necesita más información o tiene algún problema, escríbanos a la dirección de e-mail: helpme@TOOLPORT.de o póngase en contacto con un centro de atención de TOOLPORT en su país. Alemania: 040 - 608 72 717; extranjero: 00800 240 240 24.

6 m Wikinger 2,7m Vario

IT Manuale di istruzioni

Introduzione

Ci congratuliamo per l'acquisto del nostro prodotto e Vi diamo il benvenuto nella ditta TOOLPORT. Il nostro reparto servizio clienti o un rappresentante autorizzato risponderanno a tutte le Vostre domande e forniranno indicazioni utili. Grazie alla nuova tenda avrete la possibilità di pianificare liberamente diverse operazioni. Il prodotto potrà essere utilizzato nel corso di eventi, come protezione dal sole, tettoia, magazzino e con molte altre finalità. Vi preghiamo di rispettare le indicazioni riportate a seguire. Ciò Vi permetterà di fruire più a lungo della nostra tenda.

Importante

Prima di utilizzare la tenda, leggere attentamente le istruzioni per il montaggio e conservarle per futura referenza.

Sicurezza

La tenda non è stata testata per quanto concerne la resistenza al carico eolico ed al peso della neve, sempre che il fabbricante non fornisca chiare indicazioni in proposito. Per questo motivo, i carichi summenzionati non sono compresi nella garanzia. Siete pregati di controllare le previsioni del tempo, in modo tale da poter mettere in sicurezza o da smontare la tenda.

Avvertenze

- 1.** Le tende sono destinate ad un uso temporaneo. In caso di condizioni atmosferiche svantaggiose dovranno essere smontate.
- 2.** Collocare la tenda ad una distanza adeguata da condotte dell'acqua, del gas e da cavi elettrici, in modo tale da non danneggiarli. Per evitare il loro danneggiamento nel corso del montaggio della tenda, chiedere informazioni relative alla posizione dei cavi e delle condotte ai fornitori locali.
- 3.** Qualora decidiate di utilizzare radiatori adeguati (chiedere consiglio al rivenditore), gli articoli dovranno essere posizionati ad una distanza di almeno 1,2 m dal telo. Non accendere fuochi e non usare radiatori con fiamme liberi (ombrelli termici, radiatori da giardino, generatori d'aria calda a gas ecc.).
- 4.** L'addetto al montaggio della tenda sarà responsabile del suo corretto fissaggio al piano d'appoggio e del mantenimento di condizioni di sicurezza adeguate. Controllare regolarmente il fissaggio della tenda al piano d'appoggio, in modo tale da garantire la sicurezza della costruzione, evitare il suo danneggiamento e proteggere gli altri utenti. Il corretto fissaggio prolungherà la durata dei componenti e dell'intera struttura della tenda.

Durante il montaggio della tenda sarà necessario indossare un casco, guanti e calzature stabili. Gli elementi in metallo più pesanti possono avere bordi taglienti, mentre il trattamento anticorrosione li rende scivolosi. In caso di precipitazioni nevose, rimuovere regolarmente e tempestivamente la neve presente sul telo. Le stesse operazioni andranno svolte in caso di forti piogge o qualora il telo sia appesantito da altri materiali.

I bambini non dovranno giocare con i pezzi di ricambio della tenda. Questi elementi dovranno essere messi adeguatamente in sicurezza.

6 m Wikinger 2,7m Vario

Nota!

Per il montaggio della tenda, trovare una porzione di terreno piana e priva di irregolarità.

Usare soltanto i materiali forniti insieme alla tenda. Controllare che il piano di appoggio sia adatto all'uso previsto.

La tenda potrà essere usata anche in presenza di temperature leggermente inferiori allo zero. I teli, tuttavia, dovranno essere conservati ad una temperatura di almeno 10C sufficientemente a lungo. Anche lo srotolamento dei teli dovrà avvenire ad una temperatura uguale o superiore a quella sopraindicata. In caso contrario, sulle pieghe potranno comparire crepe.

Gli elastici in gomma sono pezzi soggetti ad usura. Qualora si consumino dovranno essere sostituiti.

In ogni paese vigono norme differenti relative alle costruzioni mobili (tende) ed immobili. Accertarsi presso le autorità locali relativamente all'eventuale necessità di ottenere un permesso per il posizionamento della tenda. In alcuni paesi il fattore chiave è costituito dalle dimensioni della tenda stessa.

Prima del primo utilizzo

Aprire gli scatoloni e verificare che tutti gli elementi siano stati consegnati, controllando la lista allegata. I pezzi in metallo sono stati coperti dal fabbricante con un sottile strato di lubrificante. Su alcuni di essi la quantità di grasso può essere eccessiva. In questo caso si consiglia di eliminare l'eccesso con un panno. Ci scusiamo per l'inconveniente. Consigliamo di dedicare più tempo al primo montaggio. Le regole di posizionamento della tenda sono semplici. Fare riferimento all'istruzione allegata con le varie fasi di montaggio. Realizzare i collegamenti degli elementi tubolari con le piastre di collegamento servendosi di una chiave a brugola o di un trapano svita-avvita automatico, impostato ad un livello non superiore a 2 (onde evitare l'usura del materiale).

Pulizia e conservazione

Per la pulizia dei teloni, non utilizzare detergenti aggressivi. Il prodotto migliore è costituito da acqua leggermente alcalina. La tenda non potrà essere smontata e confezionata qualora sia umida. Prima di farlo, dovrà essere asciugata accuratamente.

Non apportare modifiche alla struttura metallica della tenda (ad es. collegare e/o saldare carichi aggiuntivi), realizzare scanalature e/o altre deformazioni. Maneggiare accuratamente i vari elementi della tenda. Durante lo smontaggio, utilizzare nuovamente la lista di carico e verificare la sua completezza, in modo tale da evitare problemi nel corso del montaggio successivo.

Durante lo stoccaggio della tenda in un luogo asciutto, non posare su di essa oggetti pesanti.

Protezione ambientale



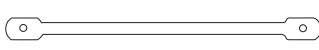
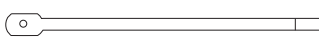
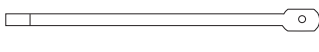
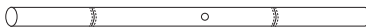
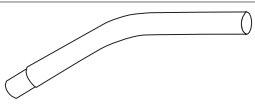






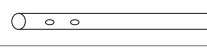

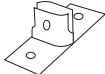
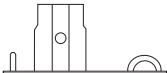
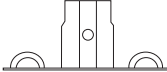



Al termine del periodo di uso, non gettare la tenda o i suoi elementi insieme ai rifiuti domestici, ma sottoporli ad una procedura di riciclaggio. In caso di dubbi, rivolgersi al fabbricante o a un rappresentante commerciale autorizzato. Saremo lieti di aiutarVi a smaltire la tenda, contribuendo alla tutela ambientale

Garanzia e servizio client

Qualora abbiate bisogno di altre informazioni o vi siano problemi, Vi preghiamo di contattare il nostro indirizzo di posta elettronica: helpme@TOOLPORT.de o contattare il Centro Servizi TOOLPORT del Vostro paese. Germania: 040-608 72 717; estero 00800 240 240 24.

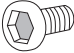
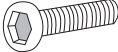
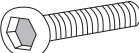
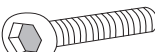


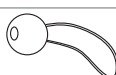
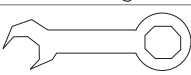
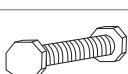
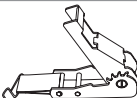
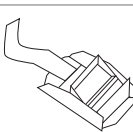
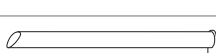
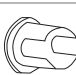
6 m Wikinger 2,7m Vario

Inhalt / Contents / Zawartość / Inhoud / Contenu / Obsah / Contenido

Artikel Nr.	Beschreibung	ID Nr.		6x6m	6x12m	6x18m
30386	Eckbein 1857 mm	1		4	4	4
30386	Eckbein 1857 mm	2		6	14	22
30626	Stange 1732 mm Diagonalstrebe	3		8	16	24
30392	Stange 1470 mm Dachstrebe männlich	4		5	9	13
30393	Stange 1470 mm Dachstrebe weiblich	5		5	9	13
30394	Stange 2057 mm Dachgestänge	6		10	18	26
30395	Stange 1606 mm Seitenbogen	7		10	18	26
30396	Stange 1122 mm Giebelbogen	8		5	9	13
30399	Stange 1550 mm Seitenstrebe	9		33	77	121
30401	Stange 1530 mm Seitenstrebe Ende	10		11	11	11
30642	Stange 1440 mm Abspannstange	11		8	16	24
32430	43x70x1,8x1520mm	12		4	4	4
32431	43x70x1,8x1520mm	13		4	4	4
32406	Stange 967 mm Tür Diagonalstrebe	14		8	8	8
31237	Türverbinder	15		4	4	4
30006	Fuß	16		6	14	22
31401	Eckfuss	17		4	4	4
31239	Fuss / Eingang	18		4	4	4
30403	Erdnagel 10x305 mm	19		8	16	24
30046	Erdnagel 6x180 mm	20		38	56	74
30048	Erdnagel 8x300 mm	21		20	36	52

6 m Wikinger 2,7m Vario

Inhalt / Contents / Zawartość / Inhoud / Contenu / Obsah / Contenido

Artikel Nr.	Beschreibung	ID Nr.		6x6m	6x12m	6x18m
30404	Schraube 45 mm	22		5	9	14
30405	Schraube 65 mm	23		10	18	27
30406	Schraube 100 mm	24		55	99	144
32393	Schraube 115 mm	25		10	18	26
30760	Flügelmutter für Wikinger	26		82	142	211
30408	Bodenbügel	27		4	8	12
30431	Gummischlaufe 17 cm	28		96	96	96
30852	Maulschlüssel	29		2	2	2
30038	Bolzen 8x55 mm mit Mutter	30		42	50	58
30410	Ratschenspanner	31		4	4	4
30409	Gurtschloss	32		16	32	48
	Dach	33		1	1	1
	Endwand	34		2	2	2
30222	Erdnägel 400 mm	35		14	22	300
30855	Plastikkappen 32 mm	36		22	22	22

6 m Wikinger 2,7m Vario

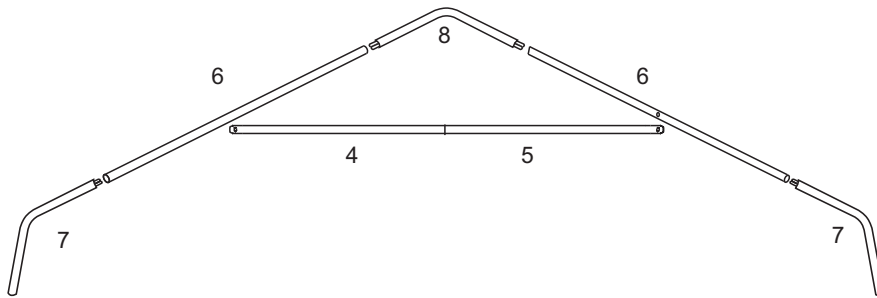
Aufbauanleitung

Suchen Sie einen ebenen Untergrund für das Zelt. Packen Sie die Kartons aus und sehen Sie nach, ob auch alle hier aufgelisteten Teile vorhanden sind. Entfernen Sie vor dem Aufbau den leichten Ölfilm mit einem Tuch. Bei kälterem Wetter empfehlen wir, die Zeltplane vorher auf Zimmertemperatur zu bringen.

Beim Montieren achten Sie bitte darauf das die Flügelmuttern immer innen liegen.

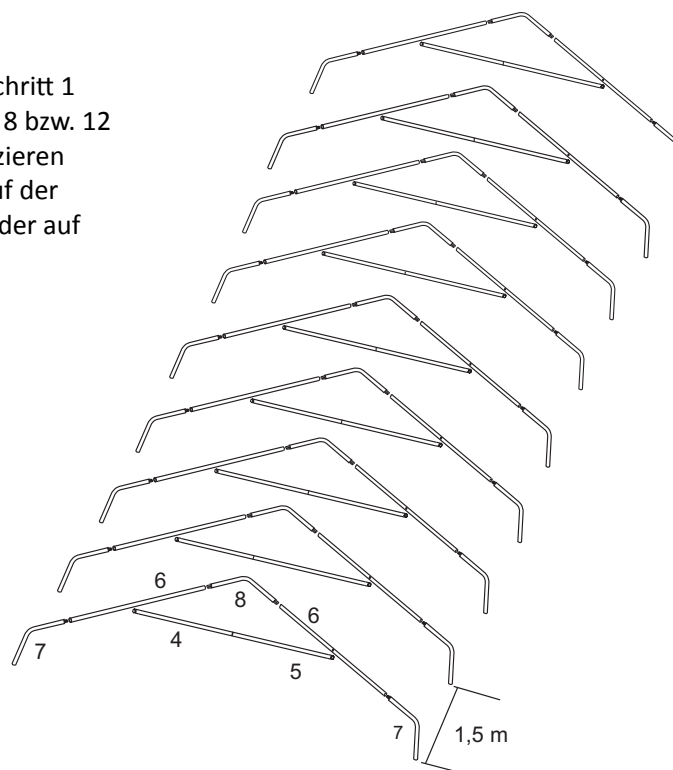
1

Nehmen Sie einen Giebelbogen (8) und verbinden Sie diesen mit den Verlängerungen (6). Befestigen Sie nun die Seitenbögen (7) an den Enden der Verlängerungen (6). Verbinden Sie anschließend die Dachstreben (4, 5) mit Hilfe der 45 mm Schrauben (22) und der Flügelmuttern (26) miteinander. Dann befestigen Sie die Dachstrebe jeweils an die Verlängerungen (6). Nutzen Sie hierfür die 65 mm Schrauben (23) und die Flügelmuttern (26).



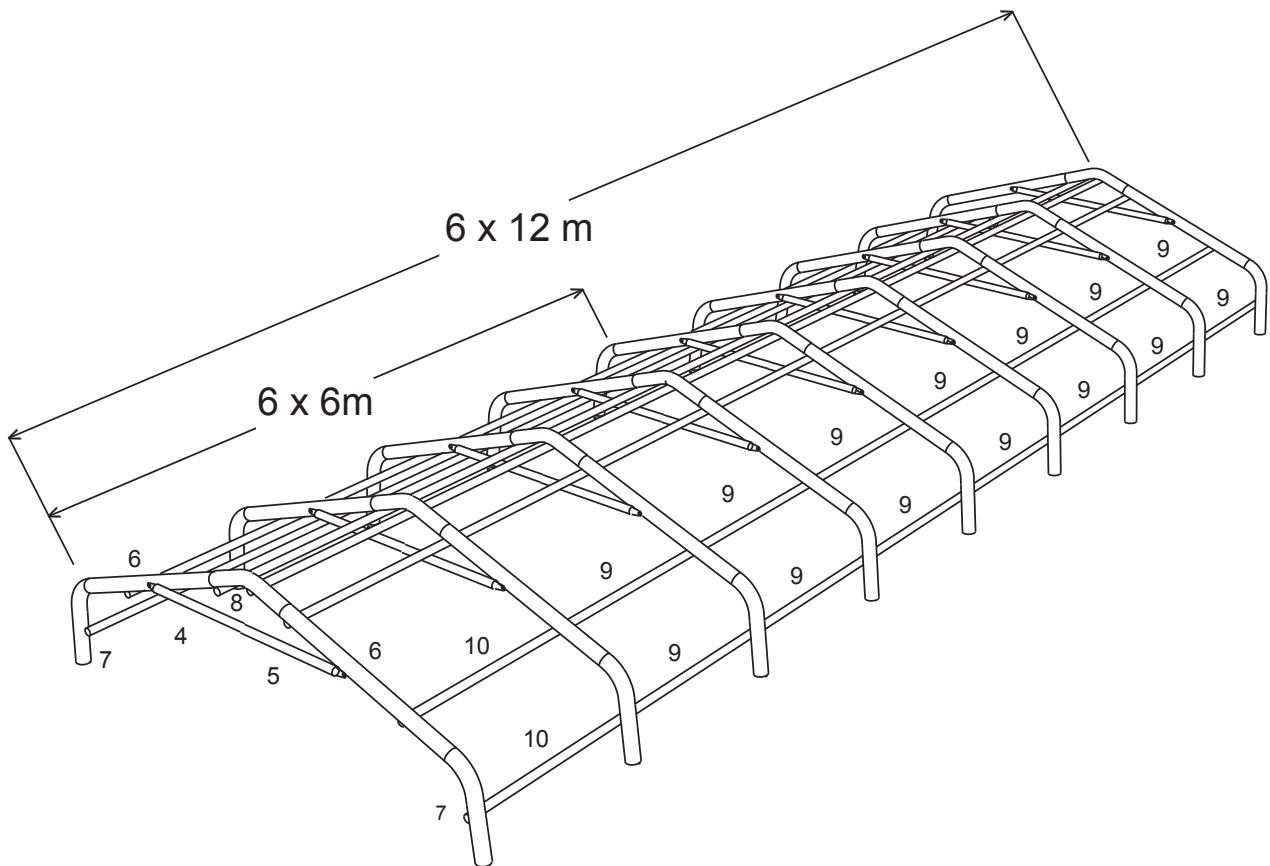
2

Wiederholen Sie Schritt 1 für die nächsten 4, 8 bzw. 12 Elemente und platzieren Sie sie wie auf der Grafik hinter einander auf dem Boden.



6 m Wikinger 2,7m Vario

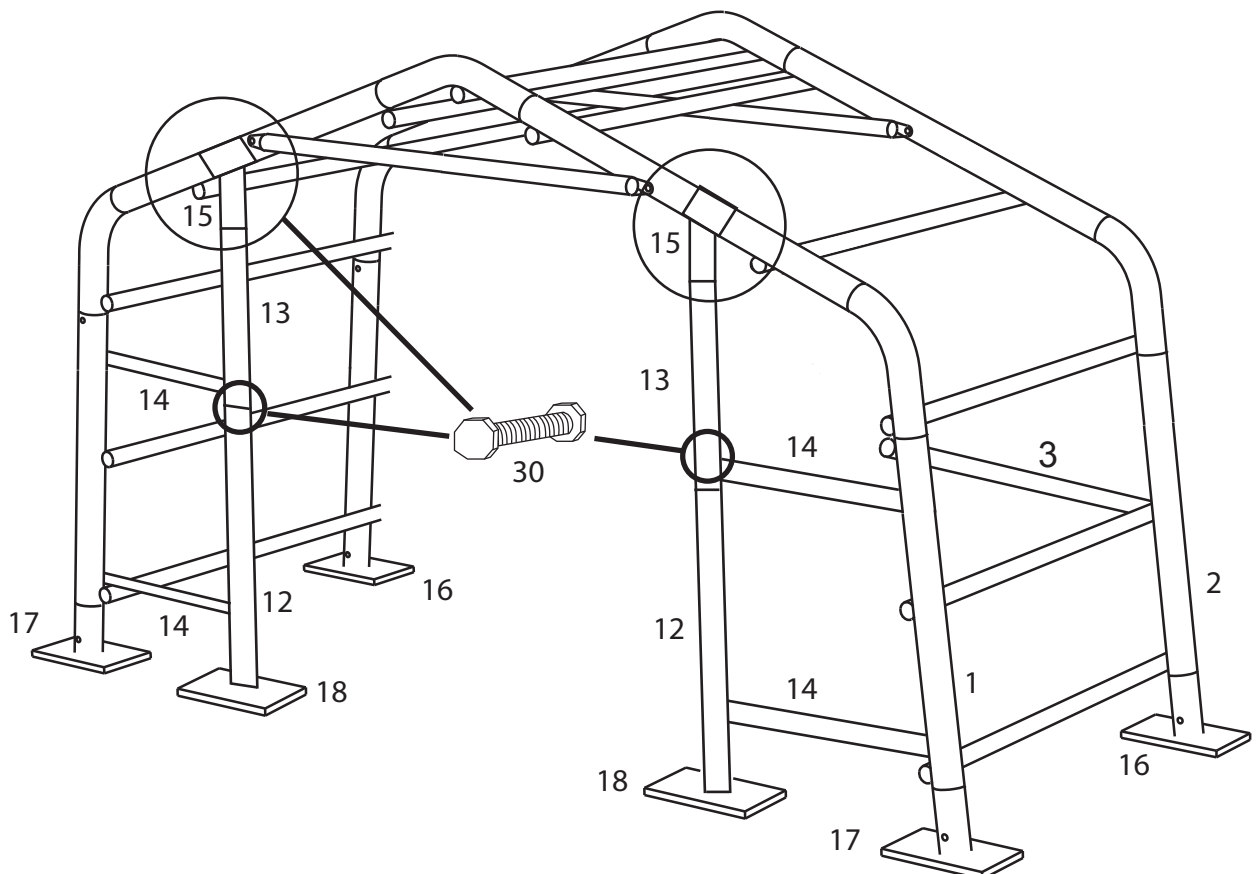
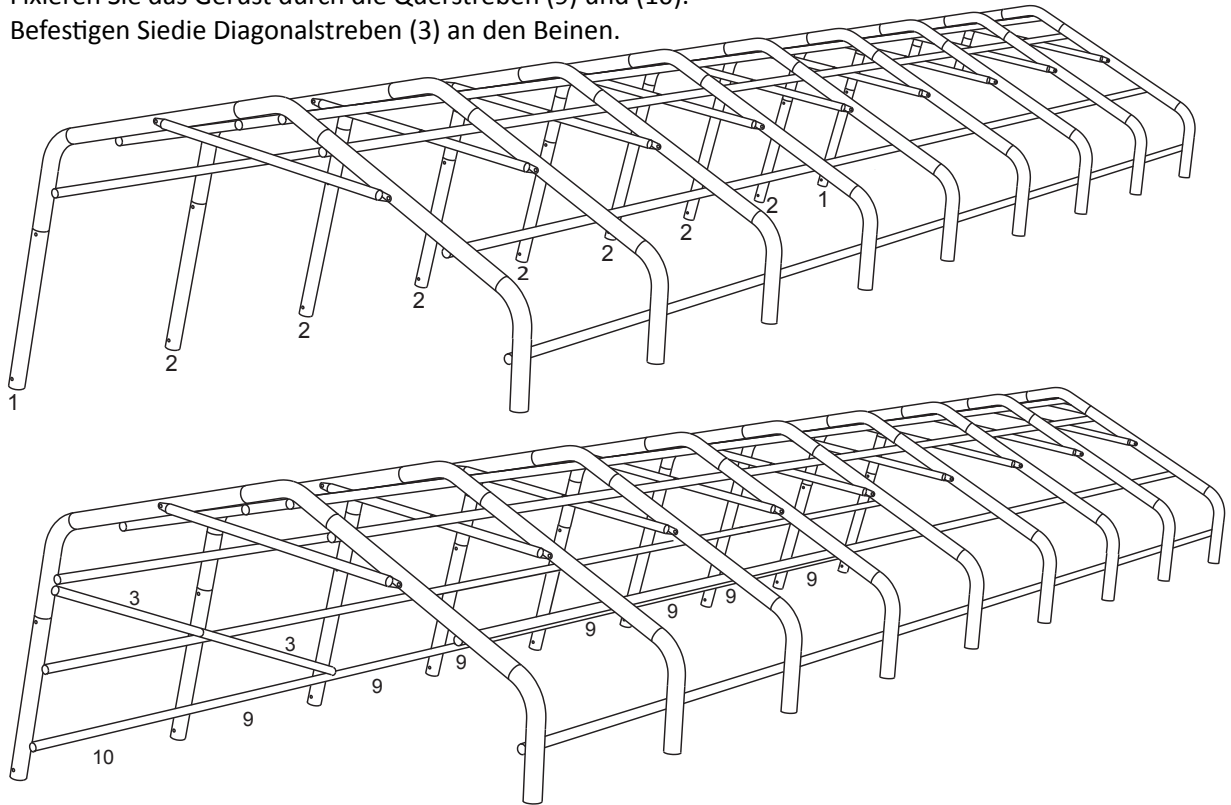
- 3** Nun werden die 5, 9 bzw. 13 Bogenelemente aufgerichtet und durch die Seitenstreben (9 und 10) miteinander verbunden. Beachten Sie hierbei, dass im vorderen Segment nur die Streben (10) verwendet werden. Verschießen Sie die beiden Endrohre (9) und 10 mit den beigegefügtten Plastikkappen (36). Nutzen Sie zum Befestigen die 100 mm Schrauben (24) und Flügelmuttern (26).



6 m Wiker 2,7m Vario

4

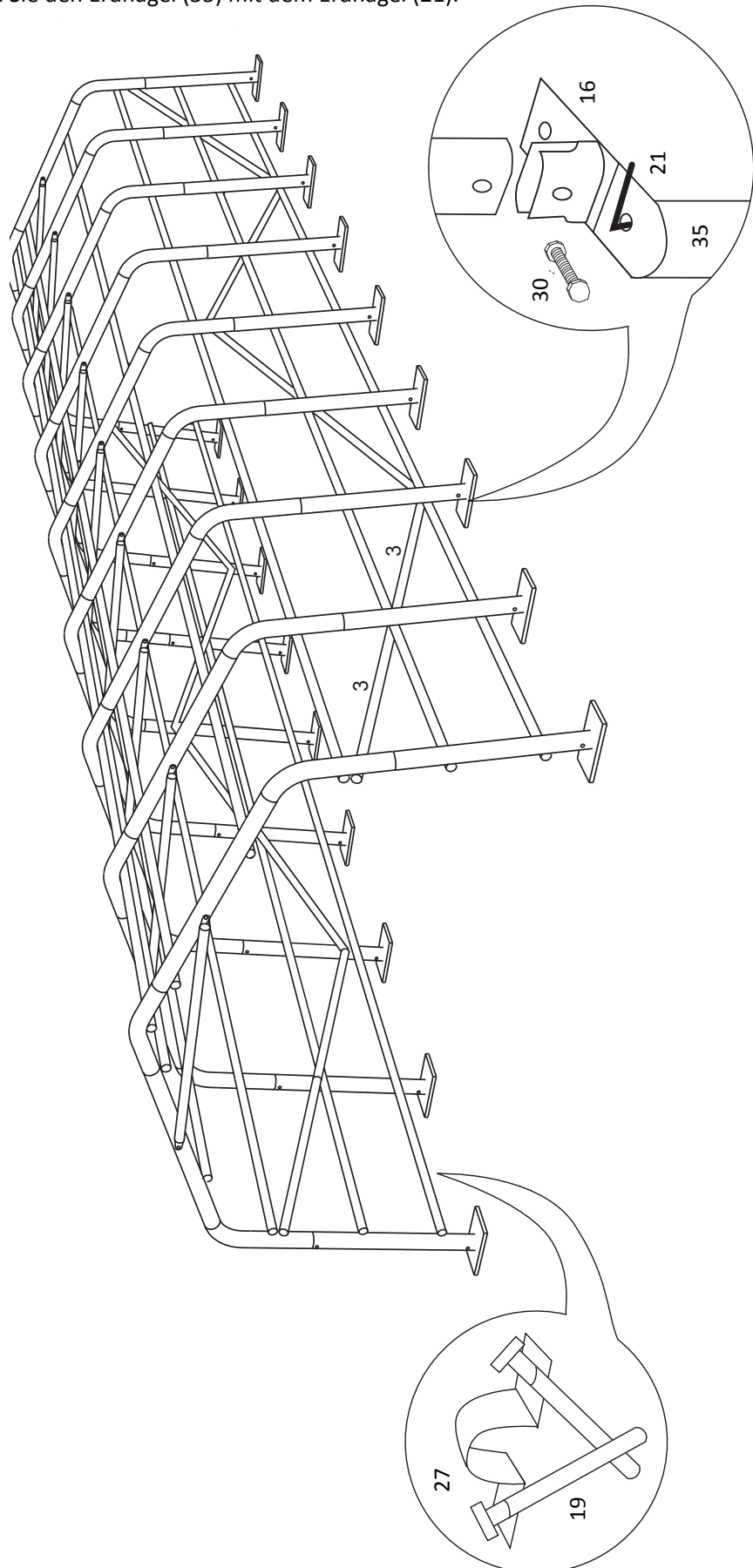
Beginnen Sie mit dem Aufstellen zunächst auf einer Seite.
Verbinden Sie die Seitenbögen (7) mit den Beinen (1) und (2).
Fixieren Sie das Gerüst durch die Querstreben (9) und (10).
Befestigen Sie die Diagonalstreben (3) an den Beinen.



6 m Wikinger 2,7m Vario

Fixieren Sie anschließend das Gerüst an den Zeltfüßen (16) und Eckfüßen (17) mit den Bolzen und Muttern (30). Mit dem Bodenbügel (27) und den Erdnägeln (19) befestigen Sie das Gerüst am Boden. Befestigen Sie den Erdnagel (35) mit dem Erdnagel (21).

5

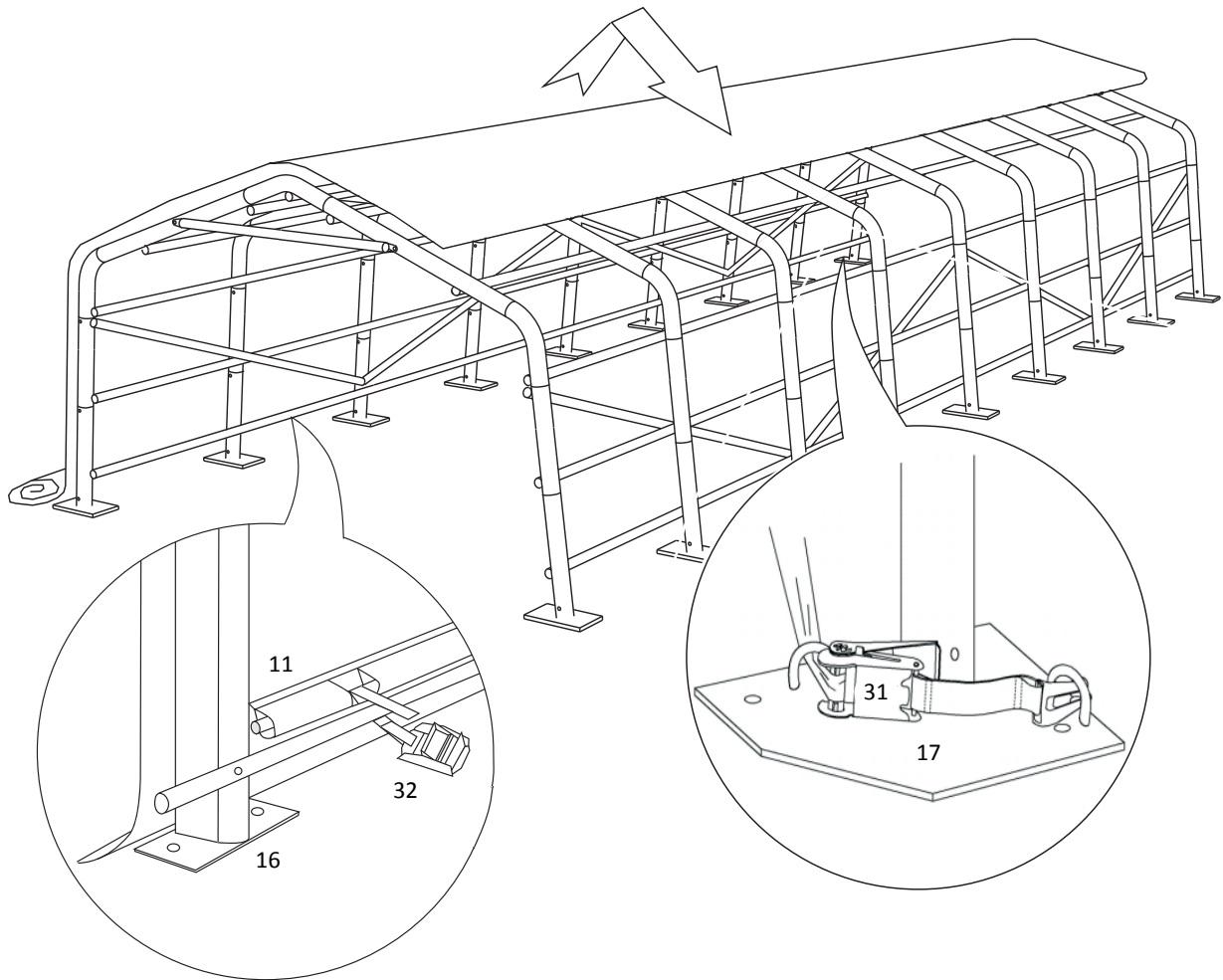


6 m Wikinger 2,7m Vario

6

Entfalten Sie die Zeltplane (33) und ziehen Sie diese über das Gerüst.

Führen Sie das Abspannrohr (11) in die Schlaufe am unteren Ende des Daches ein und befestigen Sie es mit den Gurtschlössern (32).



7

Befestigen Sie die Rückwand mit Hilfe der Gummischlaufen (34) am Rahmen.

8

Spannen Sie zum Schluss die Dachplane am Zeltgerüst mit Hilfe der Ratschenspanner (31) am Eckfuß (17) fest.

6 m Wikinger 2,7m Vario

DE Aufbau Sturmset*

HINWEIS:

Die korrekte Anbringung des Sturmsets ist dringend erforderlich. Erst dann findet die beschriebene Statik dieses Zeltes ihre Anwendung.

* 6,00 x 6,00 m Sturmset (2x Spanngurte, 8x Profi-Erdnägel á 60 cm oder 4 Bodenanker).

* 6,00 x 12,00 m Sturmset (3x Spanngurte, 12x Profi-Erdnägel á 60 cm oder 6 Bodenanker).

Profi-Erdnägel oder Bodenanker zur Bodenverankerung des Sturmsets sind frei wählbar.

GB Storm set* setup

PLEASE NOTE:

Correct attachment of the storm set is urgently required. The described statics of this tent will apply only then.

* 6,00 x 6,00 m Storm set (2x lashing straps, 8x professional tent stakes with 60 cm or 4 ground anchors).

* 6,00 x 12,00 m Storm set (3x lashing straps, 12x professional tent stakes with 60 cm or 6 ground anchors).

Professional tent stakes or ground anchors for anchoring the storm set to the ground can be chosen freely.

PL Montaż zestawu przeciwburzowego*

WSKAZÓWKA:

System przeciwburzowy musi być prawidłowo zamocowany. Tylko wtedy obowiązują obliczenia statyczne niniejszego namiotu.

* 6,00 x 6,00 m Zestaw przeciwburzowy (2 pasy napinające, 8 szpilek Profi o dl. 60 cm lub 4 kotew).

* 6,00 x 12,00 m Zestaw przeciwburzowy (3 pasy napinające, 12 szpilek Profi o dl. 60 cm lub 6 kotew).

Szpilki Profi lub kotwy do mocowania zestawu przeciwburzowego można wybrać dowolnie.

NL Opbouw stormset*

OPMERKING:

het is absoluut noodzakelijk de stormset op de juiste manier aan te brengen. Alleen dan kan worden gerekend op de voor deze toepassing vereiste stabiliteit.

* 6,00 x 6,00 m Stormset (2x spantouwen, 8x professionele grondankers van 60 cm of 4 vloerverankerungen).

* 6,00 x 12,00 m Stormset (3x spantouwen, 12x professionele grondankers van 60 cm of 6 vloerverankerungen).

De professionele grondankers of vloerverankerungen voor het aan de vloer verankeren van de stormset kunnen vrij worden geselecteerd.

FR Montage kit anti-tempête*

REMARQUE:

Afin que la résistance statique et la stabilité spécifiées de votre structure soient pleinement assurées, il est indispensable de monter le kit antitempête dans les règles.

* 6,00 x 6,00 m kit anti-tempête (2x sangles d'arrimage, 8x grands piquets professionnels de 60 cm ou 4 dispositifs d'ancrage).

* 6,00 x 12,00 m kit anti-tempête (3x sangles d'arrimage, 12x grands piquets professionnels de 60 cm ou 6 dispositifs d'ancrage).

L'ancrage au sol de votre kit anti-tempête se fait au choix soit par grands piquets professionnels soit par dispositifs d'ancrage.

CZ Sestavení sady proti bouřlivému počasí*

UPOZORNĚNÍ:

Sada proti bouřlivému počasí je bezpodmínečně nutné správně nainstalovat. Jen tak lze dosáhnout popsané statiky tohoto stanu.

* 6,00 x 6,00 m Sada proti bouřlivému počasí (2x upínací popruh, 8x profesionální hřeb do země á 60 cm nebo 4 kotev do země).

* 6,00 x 12,00 m Sada proti bouřlivému počasí (3x upínací popruh, 12x profesionální hřeb do země á 60 cm nebo 6 kotev do země).

Profesionální hřeby nebo kotvy do země pro ukotvení sady proti bouřlivému počasí k zemi jsou volně volitelné.

ES Montaje del juego anti-tormentas*

ADVERTENCIA:

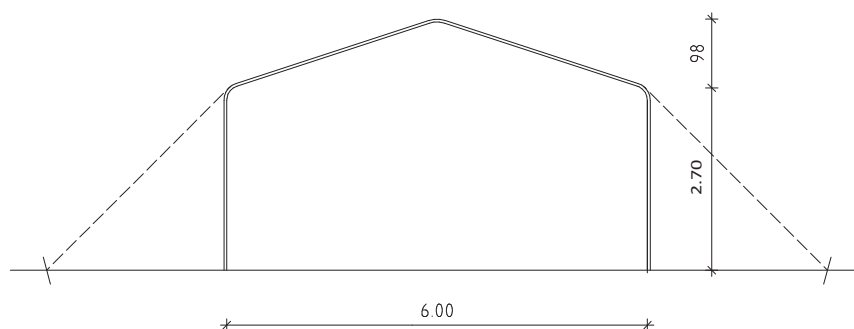
se recomienda encarecidamente fijar en la forma adecuada el juego anti-tormentas. Solo así podrá conseguirse la estática descrita para esta carpa.

* 6,00 x 6,00 m Juego anti-tormentas (2 correas de sujeción, 8 clavos de tierra profesionales de 60 cm ó 4 anclajes para suelo).

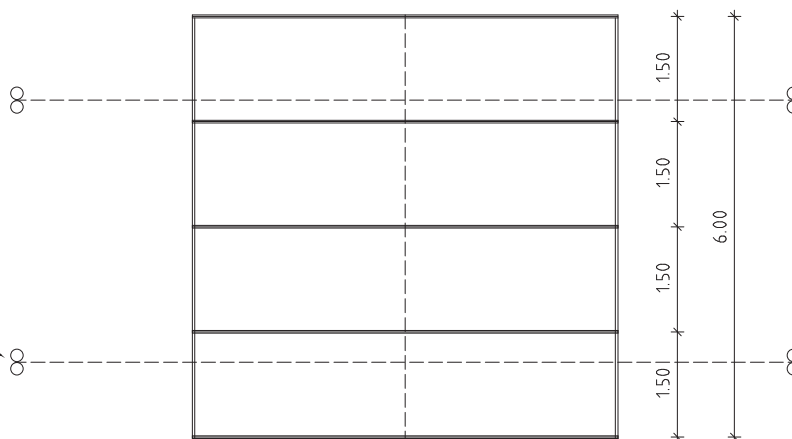
* 6,00 x 12,0 m Juego anti-tormentas (3 correas de sujeción, 12 clavos de tierra profesionales de 60 cm ó 6 anclajes para suelo).

6 m Wikinger 2,7m Vario

6,00 x 6,00 m Wikinger VARIO



- DE - 2 Erdnägel a 60 cm
- GB - 2 tent stakes at 60 cm
- PL - 2 szpilki d³. 60 cm
- NL - 2 grondankers van 60 cm
- FR - 2 grands piquets de 60 cm chacun
- CZ - 2 Dva hřebý do zeme à 60 cm
- ES - 2 clavos de tierra de 60 cm



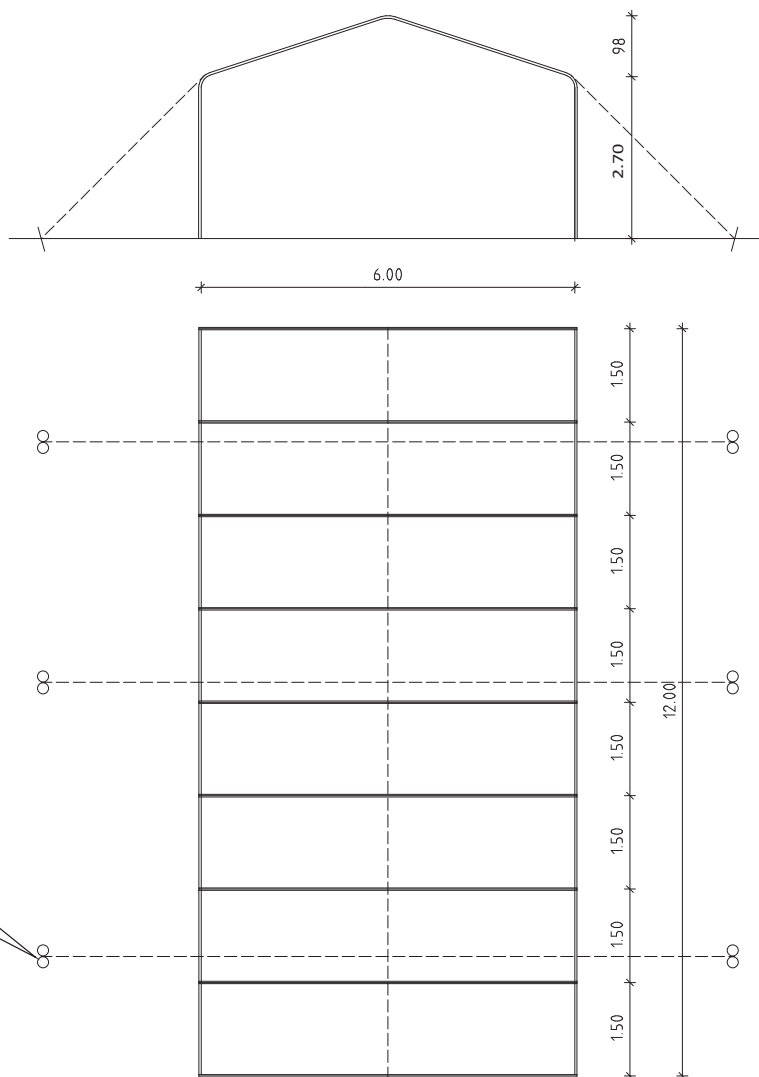
- DE - Profi-Erdnagel 60 cm, doppelt
- GB - Professional tent stakes 60 cm, double
- PL - Szpilki Profi d³. 60 cm, podwójne
- NL - Professionele grondankers van 60 cm, dubbel
- FR - Grands piquets professionnels de 60 cm, par deux
- CZ - Profesionální hřebý do zeme 60 cm, dvojité
- ES - Clavos de tierra profesionales de 60 cm, dobles



- DE - Bodenanker, einzeln
- GB - Ground anchors, single
- PL - Kotwa pojedyncza
- NL - Vloerverankerung enkel
- FR - Dispositifs d'ancrage, au detail
- CZ - Kotva do zeme jednotlivá
- ES - Anclaje para suelo individual

6 m Wikinger 2,7m Vario

6,00 x 12,00 m Wikinger VARIO



DE - 2 Erdnägel a 60 cm
 GB - 2 tent stakes at 60 cm
 PL - 2 szpilki d³. 60 cm
 NL - 2 grondankers van 60 cm
 FR - 2 grands piquets de 60 cm chacun
 CZ - 2 Dva hřeby do zeme à 60 cm
 ES - 2 clavos de tierra de 60 cm



DE - Profi-Erdnagel 60 cm, doppelt
 GB - Professional tent stakes 60 cm, double
 PL - Szpilki Profi d³. 60 cm, podwójne
 NL - Professionele grondankers van 60 cm, dubbel
 FR - Grands piquets professionnels de 60 cm, par deux
 CZ - Profesionální hřeby do zeme 60 cm, dvojité
 ES - Clavos de tierra profesionales de 60 cm, dobles



DE - Bodenanker, einzeln
 GB - Ground anchors, single
 PL - Kotwa pojedyncza
 NL - Vloerverankerung enkel
 FR - Dispositifs d'ancrage, au detail
 CZ - Kotva do zeme jednotlivá
 ES - Anclaje para suelo individual

6 m Wikinger 2,7m Vario

GB

Instructions

Select a flat surface for the tent. Unpack the boxes and check if all listed parts are included. Remove the slight oil film from the pipes with a cloth. In colder weather conditions we suggest to bring the roof to room temperature before installing.

When assembling the tent, make sure that all the wing nuts are attached to the inside.

- 1** Connect one arch pipe (8) with the extensions (6). Attach the side bows (7) to the ends of the extensions (6). Now connect the roof braces (4, 5) with each other using the 45-mm screws (17) and the wing nuts (20). Connect the roof braces with the respective extensions (6) using the 65-mm screws (18) and wing nuts (20).
- 2** Repeat step 1 for the next 4/8/12 elements and place them on the ground one after another, as illustrated.
- 3** Now connect the 5/9/13 arch elements with each other using the side pipes (9 und 10). Note that only side pipes 10 are used for the front segment. Close the endpipes 9 and 10 with the corresponding plastic caps (36). Use the 100-mm screws (19) and wing nuts (20) to tighten them.
- 4** Start setting up one side first. Connect the side bows (7) with the legs (1 und 2). Secure the frame using the diagonal pipes (9 and 10). Attach the diagonal pipes (3) to the legs.
- 5** Screw tight the tent at the feet (12) and corner feet (16) using the bolts with nuts (24). Use the ground clamps (21) and the ground pegs (13) to fasten the frame to the ground. Secure the foot with groundpeg 29 with earthpeg 15.
- 6** Unfold the tent tarp and pull it over the frame. Insert the stay pipe (11) into the loop at the lower end of the roof and fasten it using the belt buckles (26).
- 7** Attach the back wall to the frame using the bungees (22).
- 8** Tension the roof tarp to the tent frame using the ratchet tightener (25).

6 m Wikinger 2,7m Vario

PL

Instrukcja montażu

Znajdź płaską powierzchnię do rozstawienia namiotu. Rozpakuj kartony i sprawdź, czy zawierają one wszystkie wymienione elementy. Przed rozpoczęciem montażu, usuń ściereczką lekkie ślady oleju z rur konstrukcji. Przy niższych temperaturach polecamy ogzanie plandeki namiotu do temperatury pokojowej.

Podczas montażu zwrócić uwagę na to, aby nakretki motylkowe znajdowały się zawsze wewnątrz.

- 1 Jeden luk szczytowy (8) połącz z przedłużeniami (6). Na końcach przedłużen (6) zamocować luki boczne (7). Następnie za pomocą śrub 45 mm (17) i nakretek motylkowych (20) połącz ze sobą wsporniki dachu (4 i 5). Wsporniki dachu zamocować do przedłużen (6). Użyć do tego śrub 65 mm (18) i nakretek motylkowych (20).
- 2 Czynności opisane w punkcie 1 powtórzyć dla kolejnych 4/8 elementów i ułożyć je na ziemi w sposób pokazany na rysunku.
- 3 Następnie za pomocą wsporników bocznych 9 i 10 połączyć ze sobą 5/9 luków. W przednim segmencie montuje się wyłącznie wsporniki 10. Na rury końcowe 9 i 10 nałożyć załączone plastikowe końcówki (30). Do zamocowania użyć śrub 100 mm (19) i nakretek skrzydełkowych (20).
- 4 Ustawianie namiotu rozpocząć od jednej strony. Luki boczne (7) połączyć z nogami 1 i 2. Stelaz wzmocnić wspornikami poprzecznymi 9 i 10. Do nóg bocznych zamocować wsporniki ukośne (3).
- 5 Następnie stelaz ustawić na stopkach (12), mocując go a pozmocować śrubki z nakrątką motylkową (24). Za pomocą palaków podlogowych (21) i szpilek (13) zamocować stelaz do ziemi. Proszę wzmocnić dużą szpilką 29 małą szpilką 15.
- 6 Rozłożyć pokrycie namiotu i naciągnąć je na stelaz. Rurę odciągową (11) wsunąć w szlufkę w dolnej części dachu i zamocować ją za pomocą zamków (26).
- 7 Za pomocą gumowych pętelek (22) przymocować tylną ścianę do ramy.
- 8 Na koniec na stelazie lub na ziemi, naciągnąć pokrycie dachu za pomocą haka (16) i napinacza z grzechotką (25).

6 m Wikinger 2,7m Vario

NL

Gebruiksaanwijzing

Zoek een egale ondergrond voor de tent. Pak de het karton uit en controleer of alle hier opgesomde onderdelen aanwezig zijn. Verwijder voor het opzetten met een doek de dunne oliefilm op de buizen. Bij koud weer raden wij u aan het tentdoek eerst op kamertemperatuur te laten komen.

Bij het monteren er op letten dat de vleugelmoeren steeds aan de binnenzijde komen.

- 1 Neem een bovenboog (8) en verbind deze met de verlengingen (6). Bevestig nu de zijbogen (7) aan de uiteinden van de verlengingen (6). Verbind aansluitend de dakstijlen (4, 5) met behulp van de 45 mm schroeven (17) en de vleugelmoeren (20) met elkaar. Dan bevestigt u de dakstijlen telkens aan de verlengingen (6). Gebruik hiervoor de 65 mm schroeven (18) en de vleugelmoeren (20).
- 2 Herhaal stap 1 voor de volgende 4/8/12 elementen en plaats ze zoals afgebeeld achter elkaar op de grond.
- 3 Nu worden de 5/9/13 boogelementen door de zijstijlen 9 en 10 met elkaar verbonden. Denk er hierbij om, dat in het voorste segment alleen de stijlen 10 gebruikt worden. Sluit de twee eindbuizen 9 en 10 met de meegeleverde plastic kappen (30) af. Gebruik voor het bevestigen de 100 mm schroeven (19) en de vleugelmoeren (20).
- 4 Begin met het opstellen aan een zijde. Verbind de zijbogen (7) met de benen 1 en 2. Fixeer het frame met de dwarsstijlen 9 en 10. Bevestig de diagonaalstijlen (3) aan de hoekbenen.
- 5 Fixeer aansluitend het frame aan de zijvoeten (12, 16) met de bout met moer (24). Met de grondbeugels (21) en de aardpennen (13) bevestigt u het frame aan de grond. Bevestig aardpen 29 met aardpen (15).
- 6 Ontvouw de tentvlakken en trek deze over het frame. Voer de spanbuis (11) door de gleuven aan de onderkant van het dak en bevestig met de riemsloten (26).
- 7 Bevestig de achterzijde met behulp van de rubberen lussen (22) aan het frame.
- 8 Span tot slot de dakvlakken aan het tentframe of met en de spanner (25).

6 m Wikinger 2,7m Vario

FR

Mode d'emploi

Cherchez un endroit où le sol est plan pour installer la tente. Déballez les cartons et vérifiez que toutes les pièces figurant dans la liste ci-dessus sont présentes. Enlevez la nappe de pétrole sur le tube avec un tissu avant le montage. Par temps froid nous recommandons de chauffer la bâche à la température ambiante avant le montage.

Lors du montage, assurez-vous que les écrous à oreilles se trouvent toujours à l'intérieur.

- 1** Prenez un coude de pignon (8) et assemblez-le avec les tubes prolongateurs (6). Fixez les coudes latéraux (7) aux extrémités des tubes prolongateurs (6). Assemblez ensuite les entretoises de toit (4, 5) au moyen des vis de 45 mm (17) et des écrous à oreilles (20). Fixez l'entretoise de toit à chacun des tubes prolongateurs (6). Pour cela, utilisez les vis de 65 mm (18) et les écrous à oreilles (20).
- 2** Répétez l'étape 1 pour les 4/8/12 éléments suivants et placez-les au sol comme indiqué sur le schéma.
- 3** Reliez alors les 5/9/13 éléments cintrés au moyen des entretoises latérales 9 et 10. Dans le segment à l'avant, veillez à utiliser uniquement l'entretoise 10. Emboîter les tubes 9 et 10 avec le pied en plastique (30).
Pour la fixation, utilisez les vis de 100 mm (19) et des écrous à oreilles (20).
- 4** Commencez le montage d'un côté. Assemblez les coudes latéraux (7) avec les montants 1 et 2. Fixez l'ossature au moyen des entretoises latérales 9 et 10. Fixez les entretoises diagonales (3) aux montants d'angle.
- 5** Ensuite, fixez l'ossature aux pieds de la tente (12) au moyen des vis et des écrous (24).
Fixez l'ossature au sol à l'aide des étriers (21) et des piquets de sol (13). Fixer le piquet de sol 29 avec le piquet de sol 15.
- 6** Dépliez la toile de tente et tirez-la par dessus l'ossature. Faites passer le tube d'ancrage (11) dans la boucle à l'extrémité inférieure du toit et fixez-le au moyen des attaches à sangle (26).
- 7** Fixez la paroi arrière sur le cadre au moyen des boucles élastiques (22).
- 8** Pour finir, tendez la toile de toit sur l'ossature de la tente à l'aide des crochets à visser (16) et des tendeurs à cliquet (25).

6 m Wikinger 2,7m Vario

CZ

Návod k použití

Vyhledejte rovný poklad, na nějž stan umístíte. Vybalte kartony a zkontrolujte, zda obsahují veškeré zde uvedené díly. Před montáží otřete hadříkem z trubek zbytky tenké olejové vrstvy. V chladnějším počasí doporučujeme nechat stanovou plachtu nejprve dosáhnout pokojové teploty.

Při montáži dávejte pozor, aby křídlové matice vždy směřovaly dovnitř.

- 1 Uchopte štítový oblouk (8) a spojte jej s nástavci (6). Ke konci nástavců (6) nyní připevněte boční oblouky (7). Následně vzájemně propojte střešní výztuhy (4, 5) pomocí 45mm šroubů (17) a křídlových matic (20). Střešní výztuhy poté připevněte k nástavcům (6). Použijte k tomu 65mm šrouby (18) a křídlové matice (20).
- 2 Krok 1 opakujte u dalších 4/8 prvků a položte je na zem tak, jak je to znázorněno na obrázku.
- 3 5/9 obloukových prvků nyní propojte pomocí bočních výztuh 9 a 10. Dávejte přitom pozor, abyste u předního segmentu použili pouze výztuhy č. 10. Uzavřete obě koncové trubky 9 a 10 přiloženými plastovými krytkami (30). K připevnění použijte 100mm šrouby (19) a křídlové matice (20).
- 4 Stan začněte vztyčovat nejprve na jedné straně. Spojte boční oblouky (7) s nohama 1 a 2. Kostru zpevněte příčnými výztuhami 9 a 10. Připevněte diagonální výztuhy (3) k rohovým nohám.
- 5 Kostru následně pomocí (24) připevněte ke stanovým patkám (12). Pomocí zemních třmenů (21) a hřebů do země (13) připevněte kostru k zemi. Upevněte hřeb do země 29 pomocí hřebu do země 15.
- 6 Rozložte stanovou plachtu a přetáhněte ji přes kostru. Zasuňte kotevní trubici (11) do smyčky na dolním konci střechy a připevněte ji zámký pásu (26).
- 7 Připevněte zadní stěnu k rámu pomocí pryžových smyček (22).
- 8 Na konec střešní plachtu na kostře stanu nebo na zemi napněte pomocí šroubovacích háčků (16) a ráčen (25).

6 m Wikinger 2,7m Vario

ES

Manual de instrucciones

Busque una superficie llana para instalar la carpa. Abra el embalaje y compruebe si están todas las piezas que aquí se enumeran. Antes del montaje, limpie con un paño la fina capa de aceite existente en los tubos. En caso de frío, recomendamos adaptar antes la lona de la tienda a la temperatura ambiente.

Durante el montaje, procure que las tuercas de mariposa queden siempre hacia dentro.

- 1** Coja un arco frontal (8) y únalo a las extensiones (6). Ahora fije los arcos laterales (7) a los extremos de las extensiones (6). A continuación, ensamble los travesaños del techo (4, 5) con ayuda de los tornillos de 45 mm (17) y las tuercas de mariposa (20). Fije los travesaños del techo a las extensiones correspondientes(6). Para ello utilice los tornillos de 65 mm (18) y las tuercas de mariposa (20).
- 2** Repita el paso 1 para los 4/8/12 elementos restantes y colóquelos uno detrás de otro sobre el suelo como se muestra en el dibujo.
- 3** Ahora conecte entre sí los 5/9/13 arcos con los travesaños laterales 9 y 10. Tenga en cuenta que en el segmento delantero solo se necesitan los travesaños 10. Cierre los dos tubos finales 9 y 10 con las tapas de plástico adjuntas (30). Para sujetarlos utilice los tornillos de 100 mm (19) y las tuercas de mariposa (20).
- 4** Comience a montar la carpa por una parte. Conecte los arcos laterales (7) con las patas 1 y 2. Fije la estructura con los travesaños transversales 9 y 10. Fije los travesaños diagonales (3) a las patas esquineras (1).
- 5** A continuación, fije la estructura a los pies de la carpa (12) con los tornillos con tuerca (24). Utilice los estribos para suelo (21) y los clavos de tierra (13) para sujetar la estructura al suelo. Asegure el clavo de tierra 29 con el clavo de tierra 15.
- 6** Despliegue las lonas de la carpa y extiéndalas sobre la estructura. Introduzca el tubo de anclaje (11) en el pasador situado en el extremo final del techo y sujételo con los cierres de cinta (26).
- 7** Sujete la pared trasera al armazón con ayuda de los pasadores de goma (22).
- 8** Por último, tense las lonas sobre el armazón de la carpa o en el suelo con ayuda de los ganchos roscados (16) y el tensor con trinquete (25).