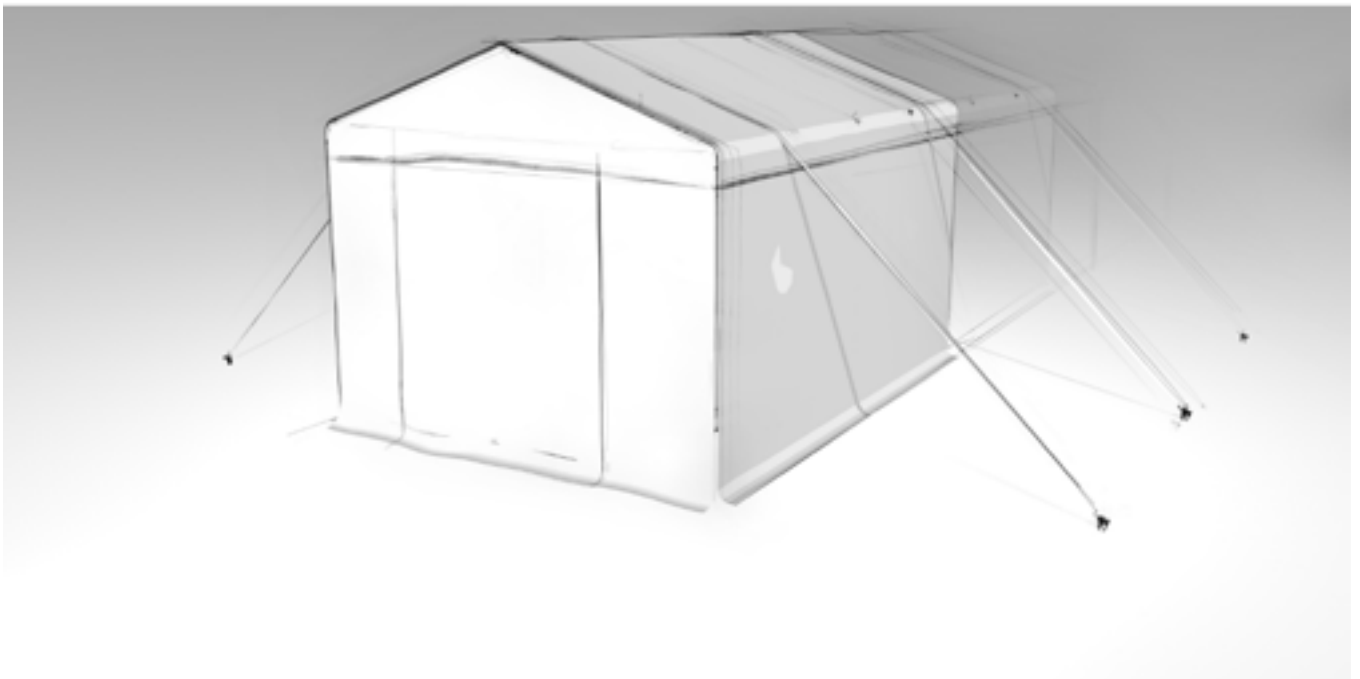




ZELT-STURMSICHERUNG

- DE/CH/AT** Aufbauanleitung
GB Assembly instructions
PL Instrukcja montażu
NL Gebruiksaanwijzing
FR Mode d'emploi
CZ Montážní instrukce
ES Manual de instrucciones
IT Istruzioni di montaggio
SE Uppsättningsinstruktion





ZELT-STURMSICHERUNG

DE/CH/AT	Sicherheitshinweise	Seite	4
	Inhalt		5
	Aufbauanleitung		6
GB	Safety instructions	Page	4
	Contents		5
	Assembly instructions		6
PL	Środki ostrożności	Strona	4
	Zawartość		5
	Instrukcja montażu		6
NL	Veiligheidsinstructie	Pagina	4
	Inhoud		5
	Gebruiksaanwijzing		6
FR	Consignes de sécurité	Page	4
	Contenu		5
	Mode d'emploi		6
CZ	Bezpečnostní upozornění	Strana	4
	Obsah		5
	Montážní instrukce		6
ES	Instrucciones de seguridad	Página	4
	Contenido		5
	Manual de instrucciones		6
IT	Avviso di sicurezza	Pagina	4
	Contenuto		5
	Istruzioni di montaggio		6
SE	Säkerhetsanvisningar	Sida	4
	Innehåll		5
	Uppsättningsinstruktion		6



ZELT-STURMSICHERUNG

DE/AT/CH Sicherheitshinweise

Achtung

Diese Anleitung umfasst die Anbringung der Zelt Sturmsicherung, so wie Hinweise der Platzierung und Ausrichtung der Spanngurte und Nägel. Der Aufbau soll von einem Dritten überprüft, so wie regelmäßig gewartet werden. Diese Aufbauanleitung liefert keine Garantie auf bestimmte statische Parameter. Details zur Statik Berechnung wie genaue Angaben zur Platzierung und Befestigung der notwendigen Baugruppen, entnehmen Sie bitte dem Statik Handbuch zu ihrem Zelt.

Alle Sicherheitshinweise entnehmen Sie aus der Aufbauanleitung Ihres Zeltes.

GB Safety Instructions

Attention

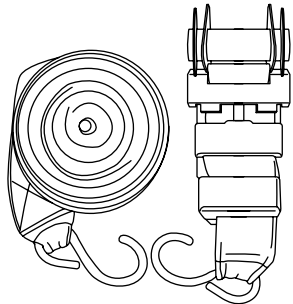
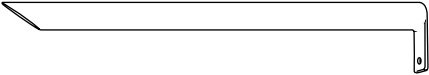
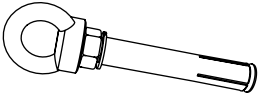
These instructions include the attachment of the tent storm protection, as well as hints of placement and alignment of the straps and nails. The structure should be checked by a third, as regularly being maintained. This assembly instruction does not guarantee certain static parameters. details on statics calculation as well as precise information on the placement and fixing of the necessary assemblies, can be found in the static manual for your tent.

All safety instructions can be found in the assembly instructions of your tent.



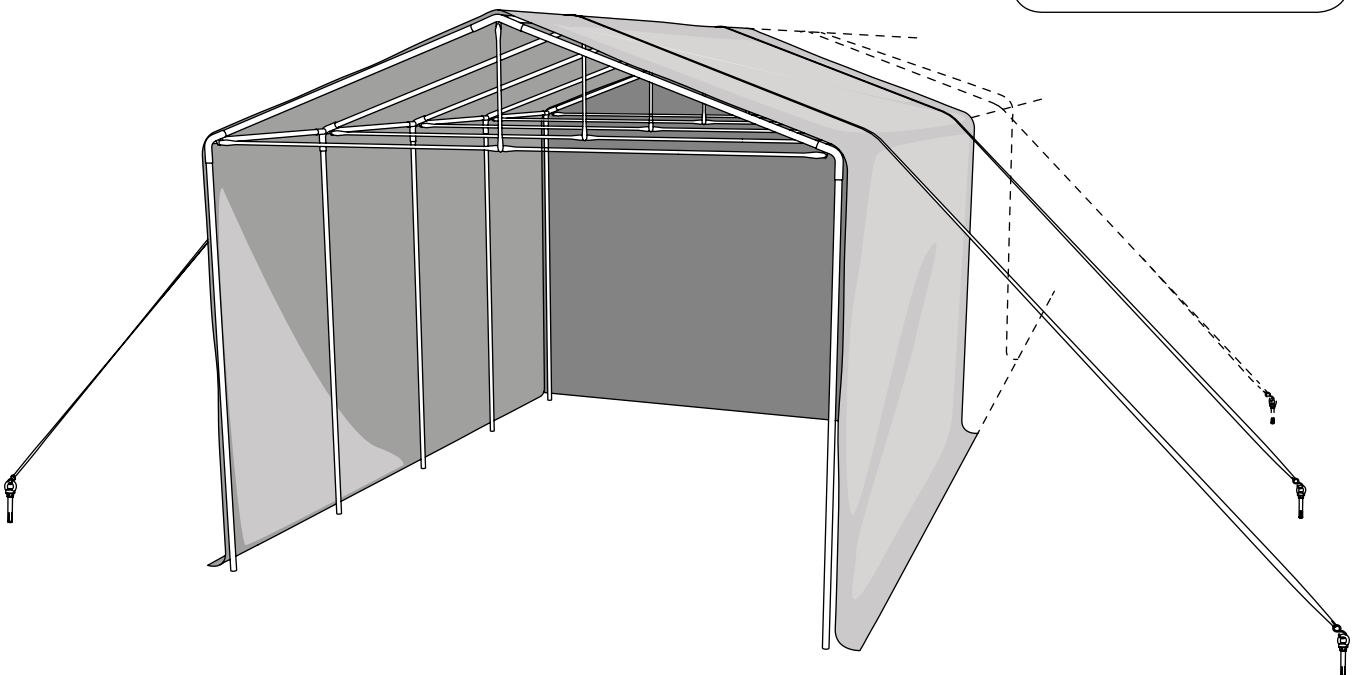
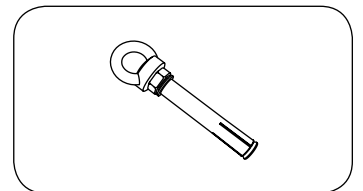
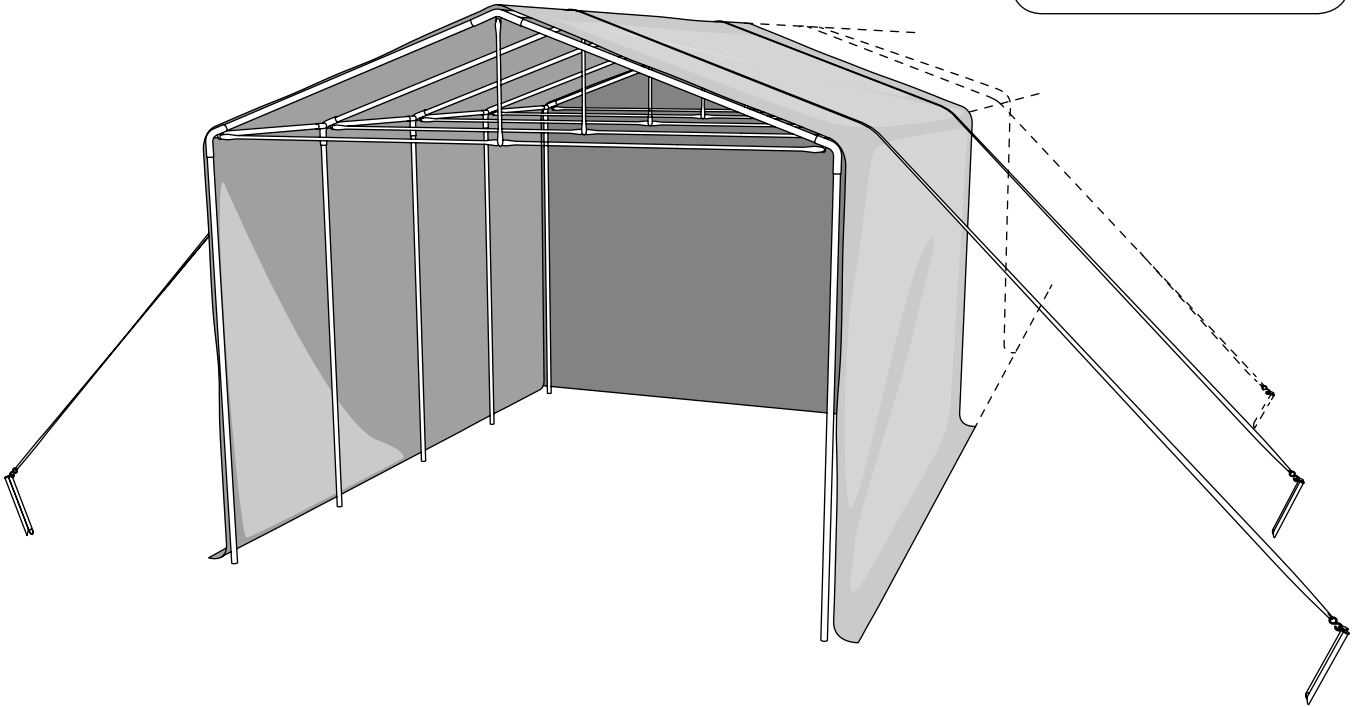
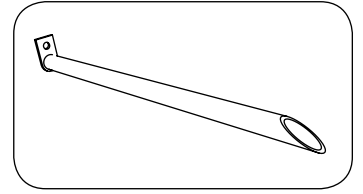
ZELT-STURMSICHERUNG

Inhalt / Contents / Zawartość / Inhoud / Contenu / Obsah / Contenido/ Contenuto/ Innehåll

Item no.		15 m	20 m
30904 15m 30745 20m		2	3
30436		4	6
30569		4	6



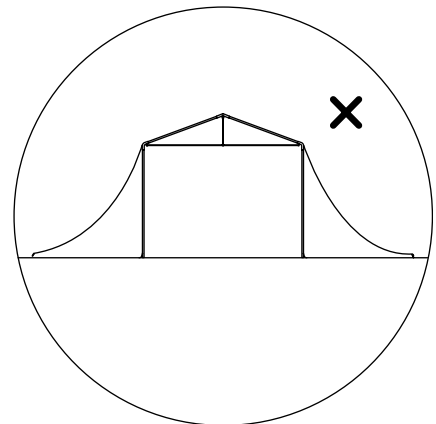
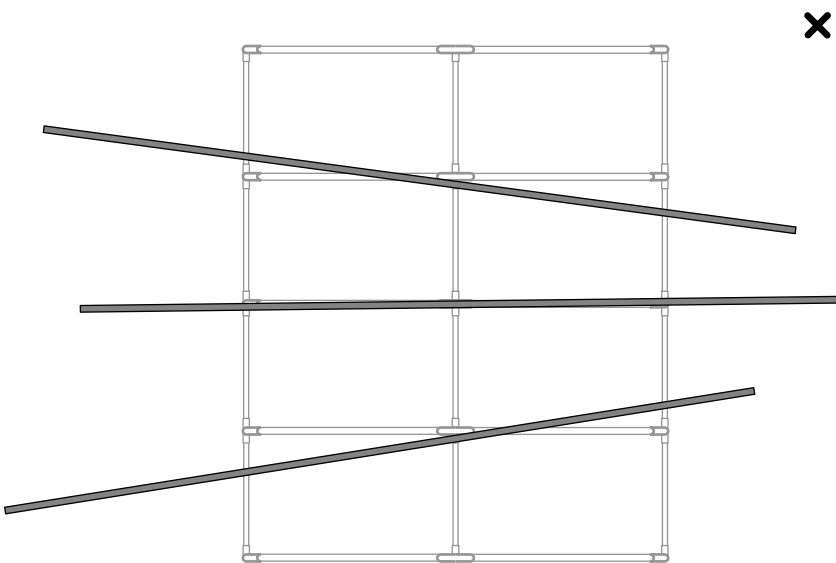
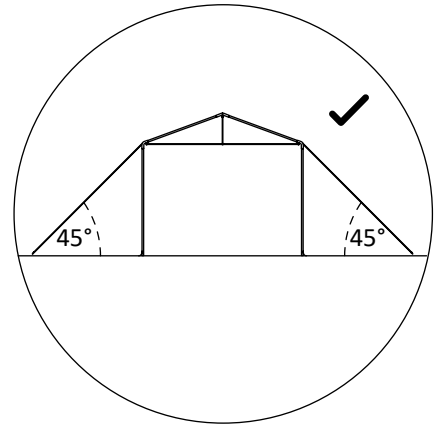
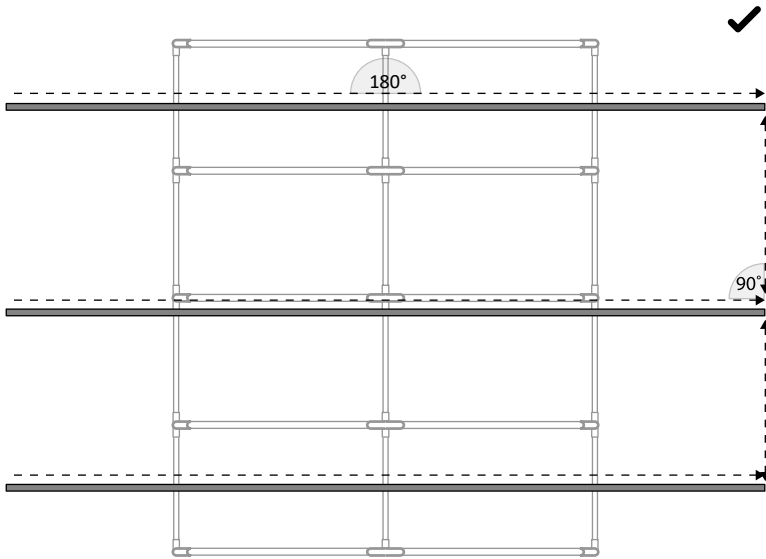
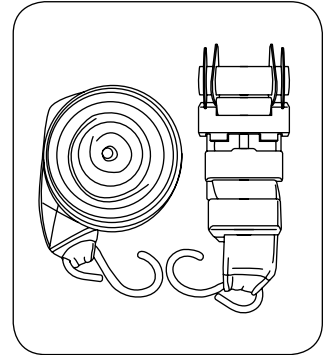
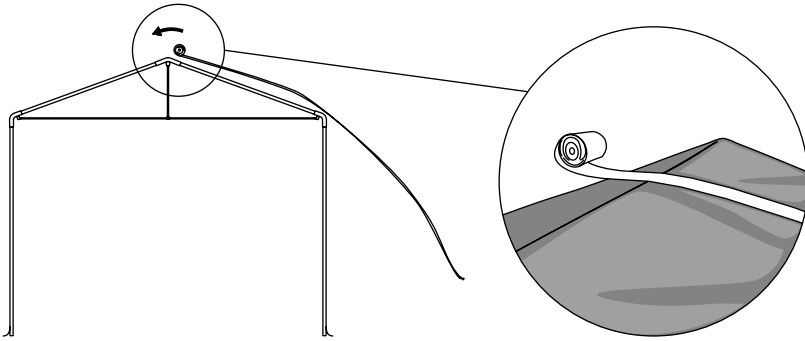
ZELT-STURMSICHERUNG





ZELT-STURMSICHERUNG

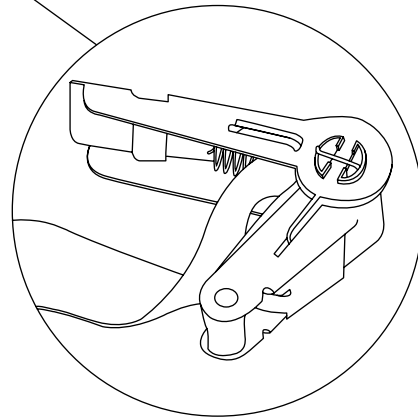
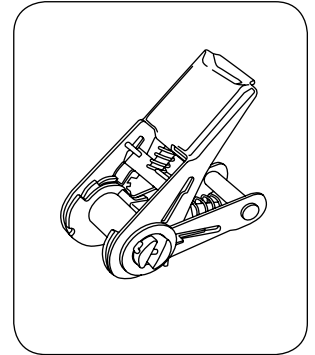
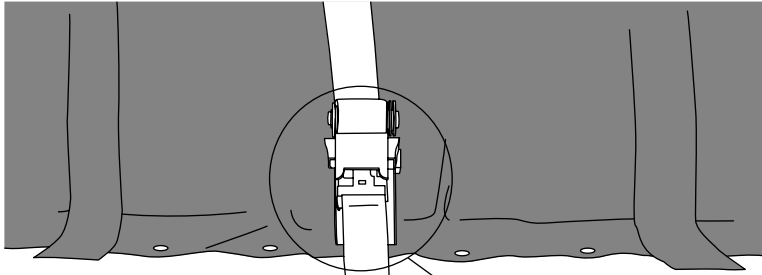
1





ZELT-STURMSICHERUNG

2



3

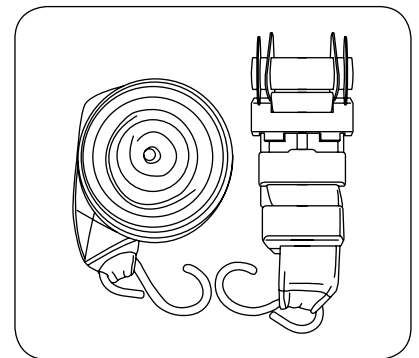
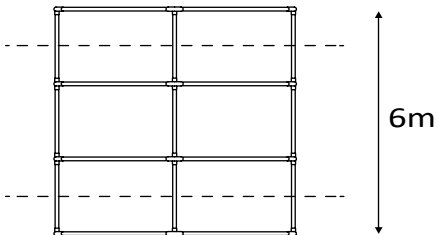
A

3mx6m

4mx6m

5mx6m

6mx6m



4mx8m

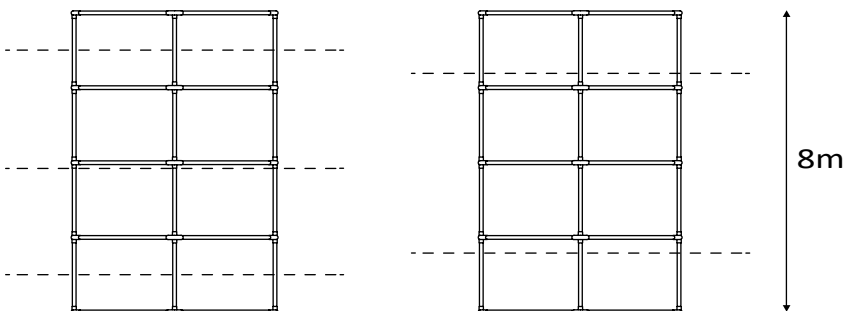
5mx8m

6mx8m

8mx8m

3mx8m

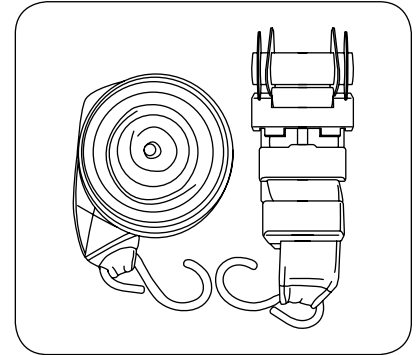
8mx8m



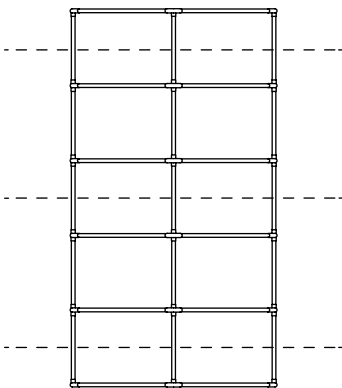


ZELT-STURMSICHERUNG

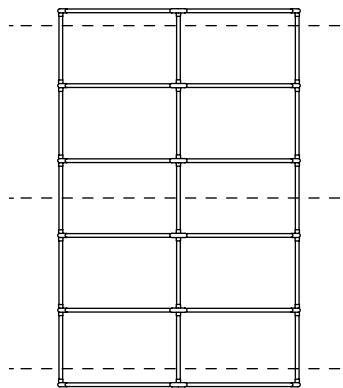
3 B



3mx10m

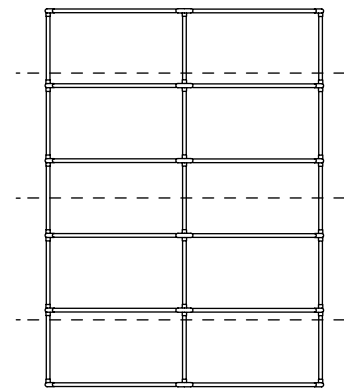


4mx10m



5mx10m

6mx10m

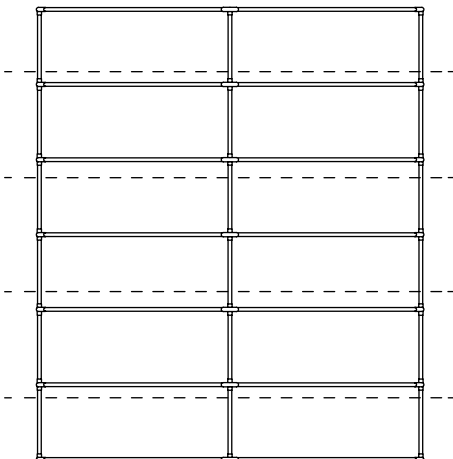


10m

6mx12m

6mx14m

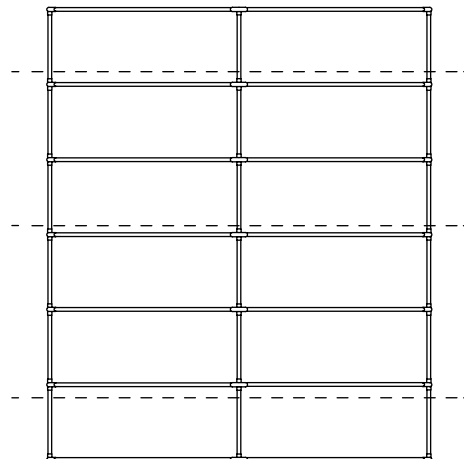
8mx12m



5mx12m

6mx12m

8mx12m

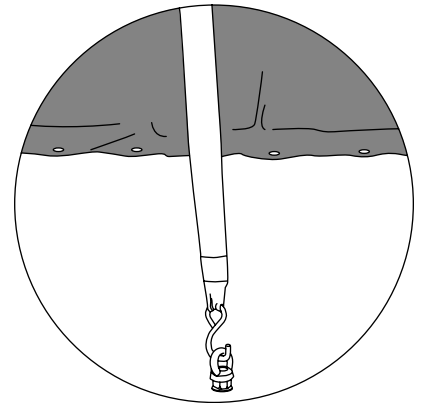
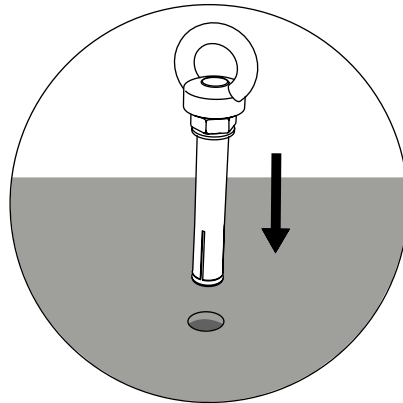
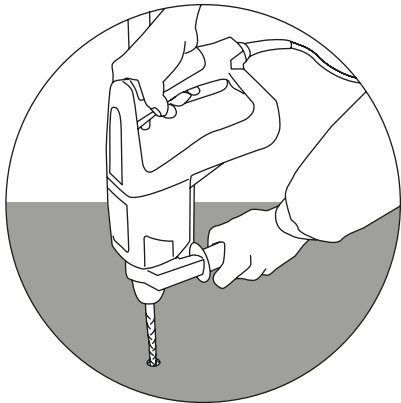
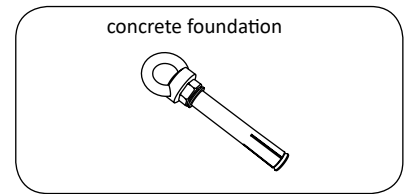
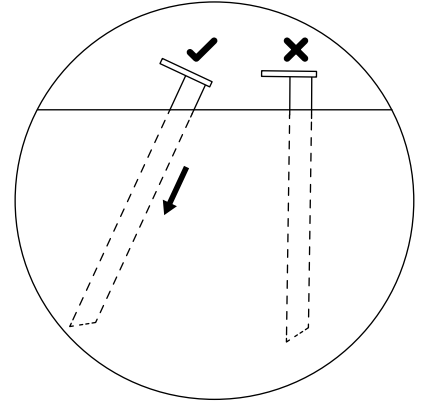
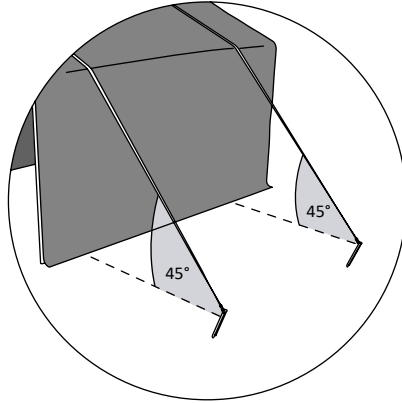
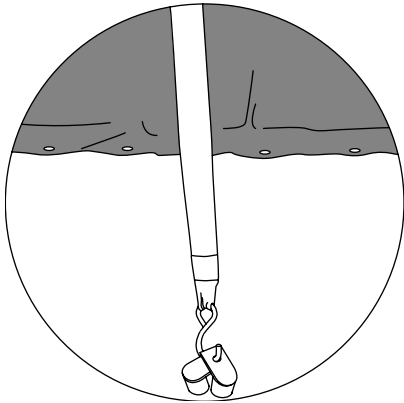
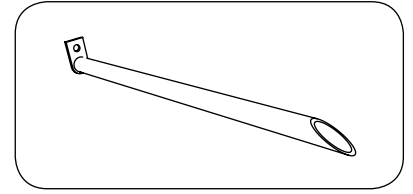


12/14m

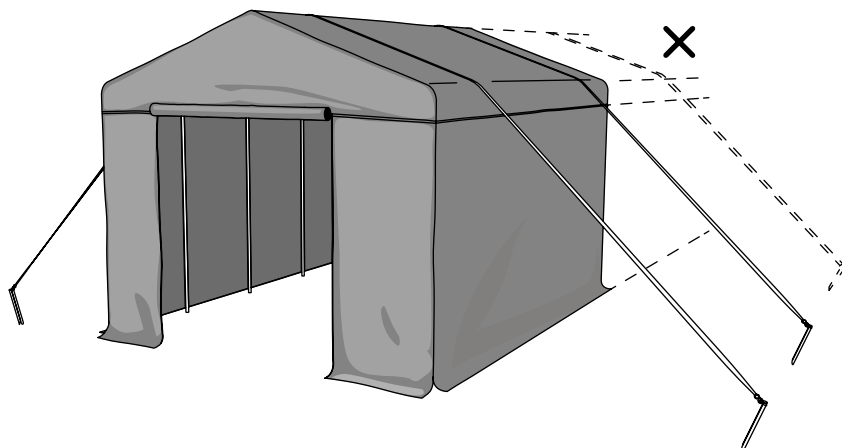
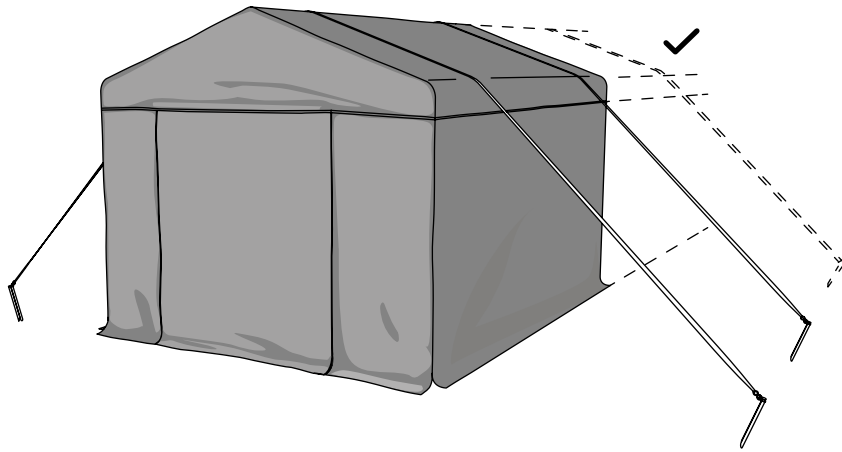
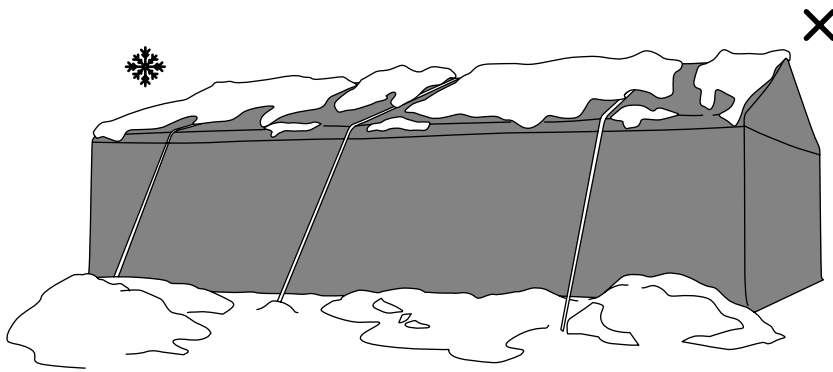
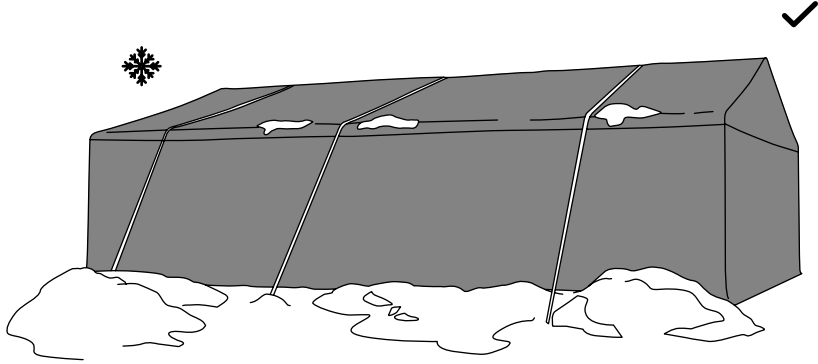
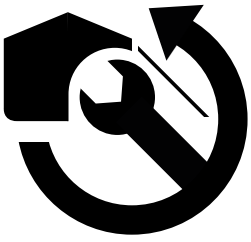


ZELT-STURMSICHERUNG

4

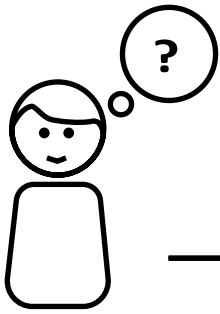


 ZELT-STURMSICHERUNG





ZELT-STURMSICHERUNG



DE/CH/AT	+49 (0) 40 608 727 17	support@toolport.de
GB	+44 (0) 118 31 50 873	support@houseoftents.co.uk
PL	+48 44 306 19 00	pomoc@profinamiot.pl
NL	+31 (0) 20 26 25 900	klantenservice@profitent24.nl
FR	+33 (0) 427 463 498	support@intent24.fr
CZ	+49 (0) 40 608 727 17	support@toolport.de
IT	+39 059 788 0063	support@tendapro.it
SE	+46 (0) 850 927 927	support@taltpartner.se

TOOLPORT GmbH • Gutenbergring 1–5 • 22848 Norderstedt • GERMANY

Telefon +49 (0)40 / 60 87 27 17 • Fax +49 (0)40 / 60 87 27 37 • support@toolport.de • www.toolport.de

