


 **GG-L5-Q0** 2,8 m x 1,8 m



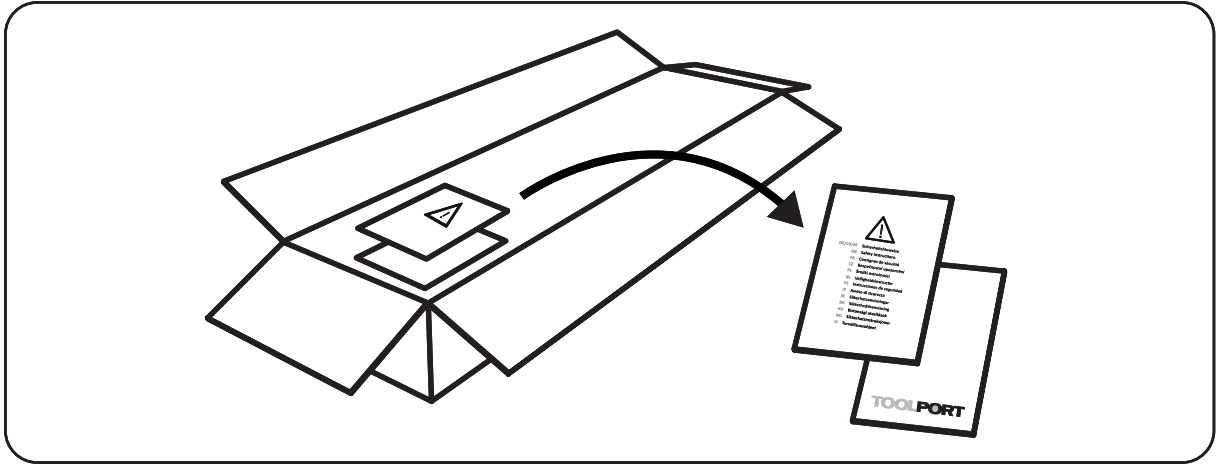
1.1/2024-01

# TOOLPORT

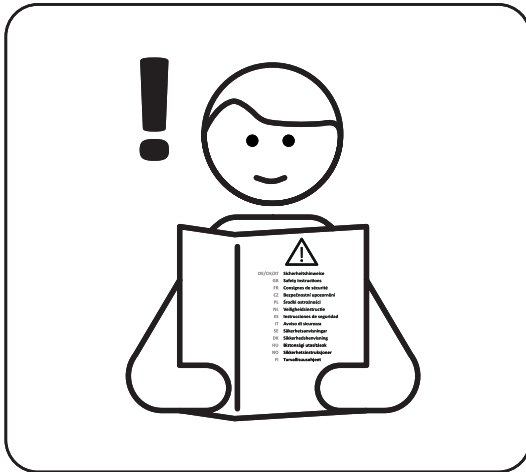


 **GG-L5-Q0 2,8 m x 1,8 m**

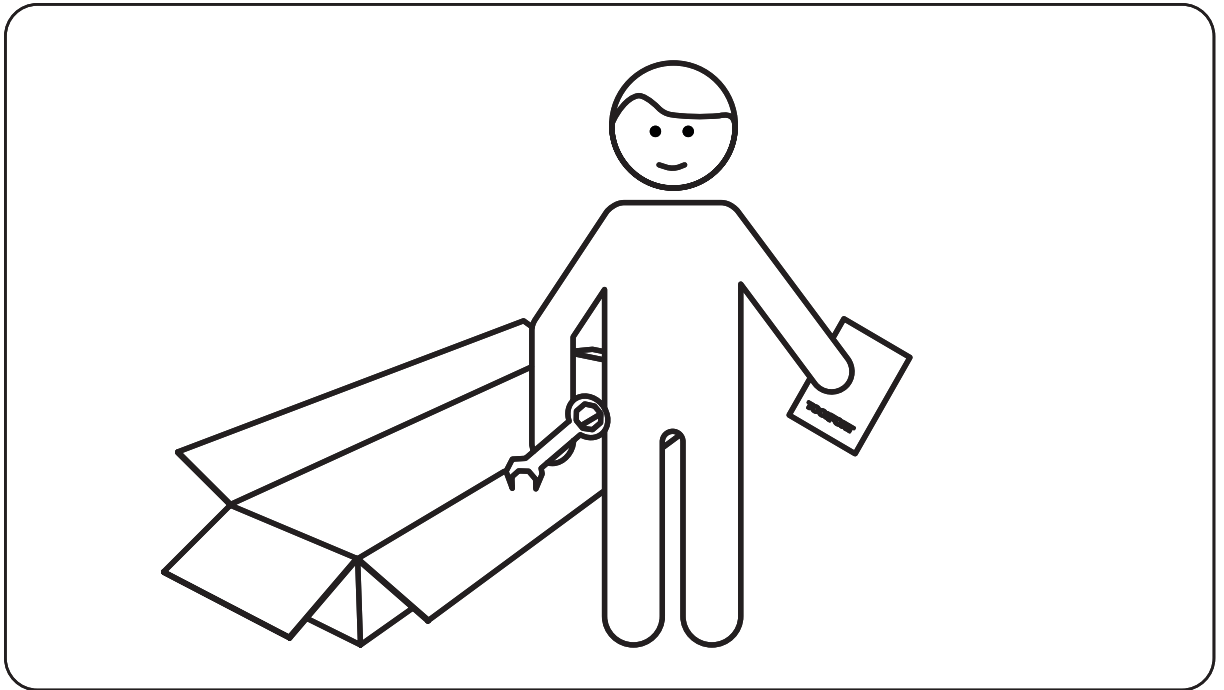
**A**





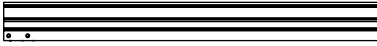


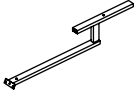
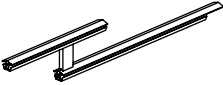

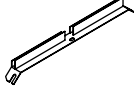
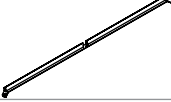
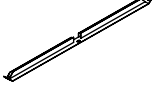


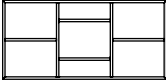
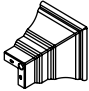

**B**



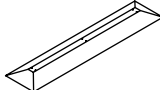
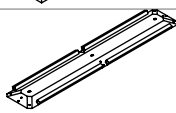
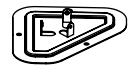
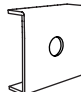
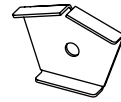
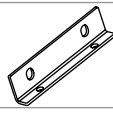
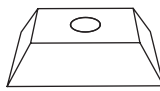
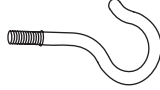
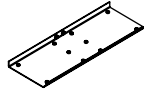
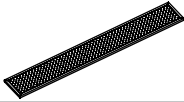
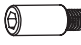







**C**




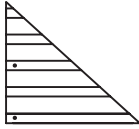
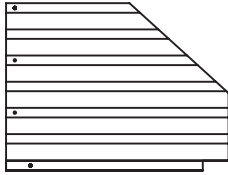
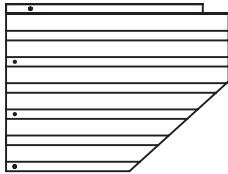
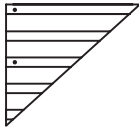
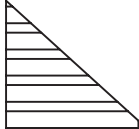
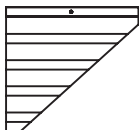
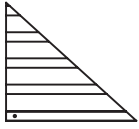
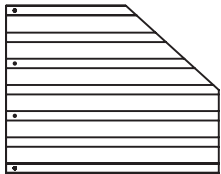
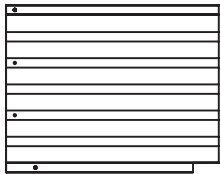
 **GG-L5-Q0 2,8 m x 1,8 m**


Item no.	ID		Q'ty
36301	A		2
36302	A1		2
36303	B		2
36304	B1		2
36305	C		2
36306	D		4
36307	E		4
36308	F		4
36309	G1		2
36310	G2		2
36311	G3		2
36312	G4		2
36313	G5		2
36314	H		2
36315	J1		4
36316	J2		2

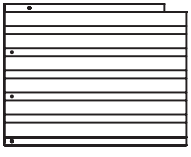
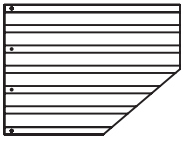
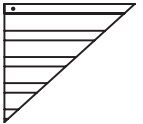
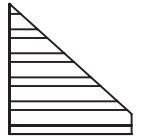
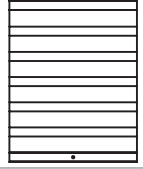
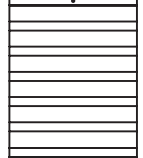
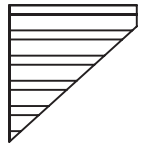



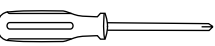


**GG-L5-Q0 2,8 m x 1,8 m**

Item no.	ID		Q'ty
36317	K		1
36318	K1		1
36319	L		4
36320	M1		2
36321	M2		4
36322	M3		8
36323	M5		52
39617	M7		2
36324	P		2
36325	S		2
36326	X		24
36327	X1	M6 x 15 mm 	101
36328	X2	5 x 10 mm 	16
36329	X3	M5 x 15 mm 	16
36330	X4	M6 x 42 mm 	8
36331	X5	M6 x 30 mm 	4
36332	X6	M6 x 20 mm 	44
36334	T		8

 **GG-L5-Q0 2,8 m x 1,8 m**

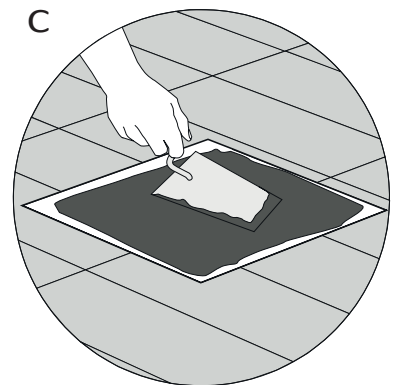
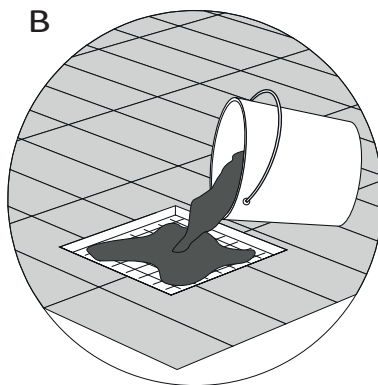
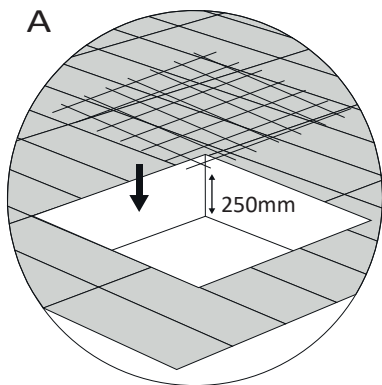
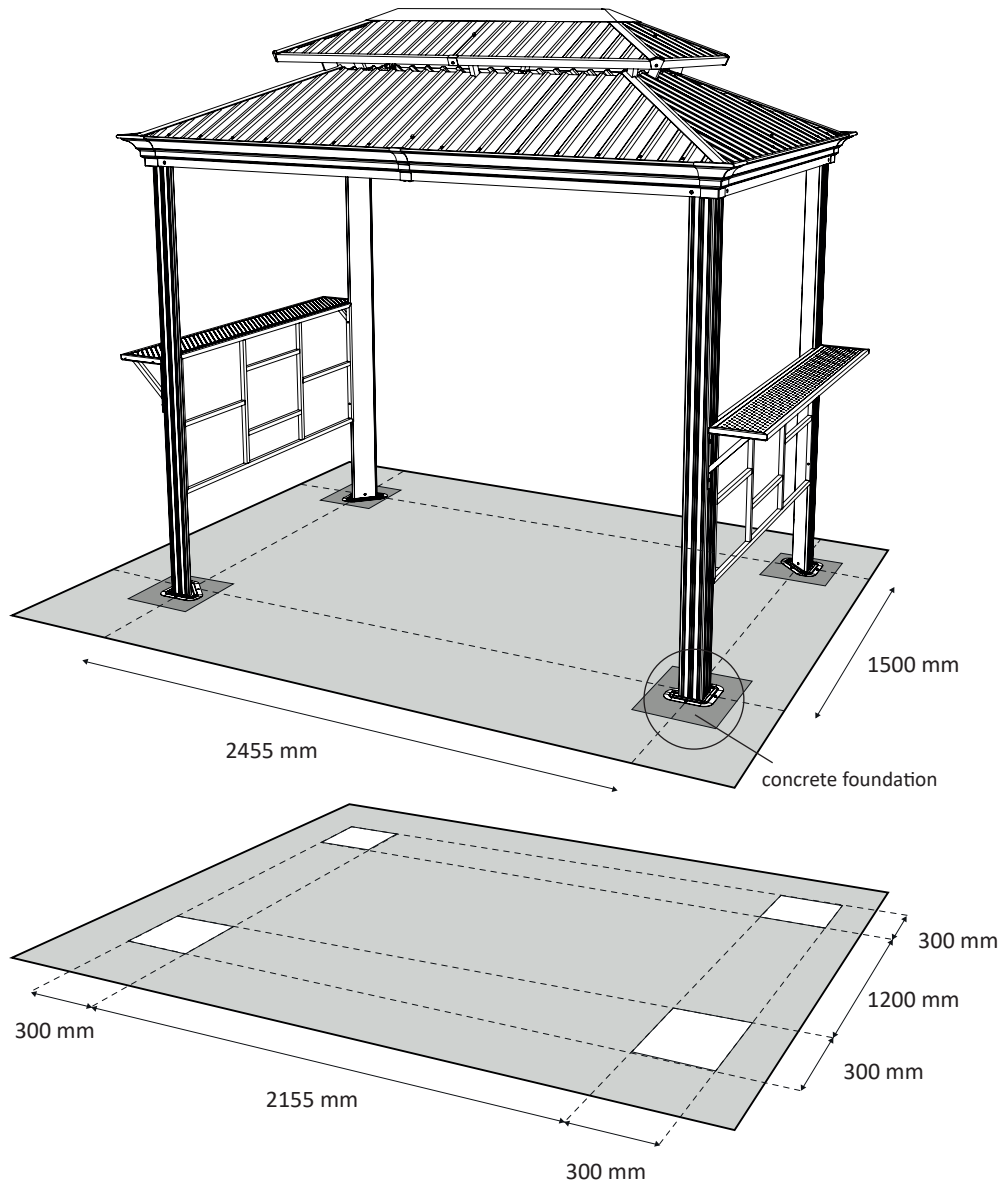
Item no.	ID		Q'ty
36335	O1		2
36336	O2		2
36337	V2		2
36338	V1		2
36339	O3		2
36340	V3		2
36341	N1		2
36342	N2		2
36343	N3		2

 **GG-L5-Q0 2,8 m x 1,8 m**

Item no.	ID		Q'ty
36344	Y3		2
36345	Y2		2
36346	Y1		2
36347	N4		2
36348	N5		2
36349	Y5		2
36350	Y4		2
35145			1
36637			1
36382			1
36383			1
36333			8

 **GG-L5-Q0 2,8 m x 1,8 m**

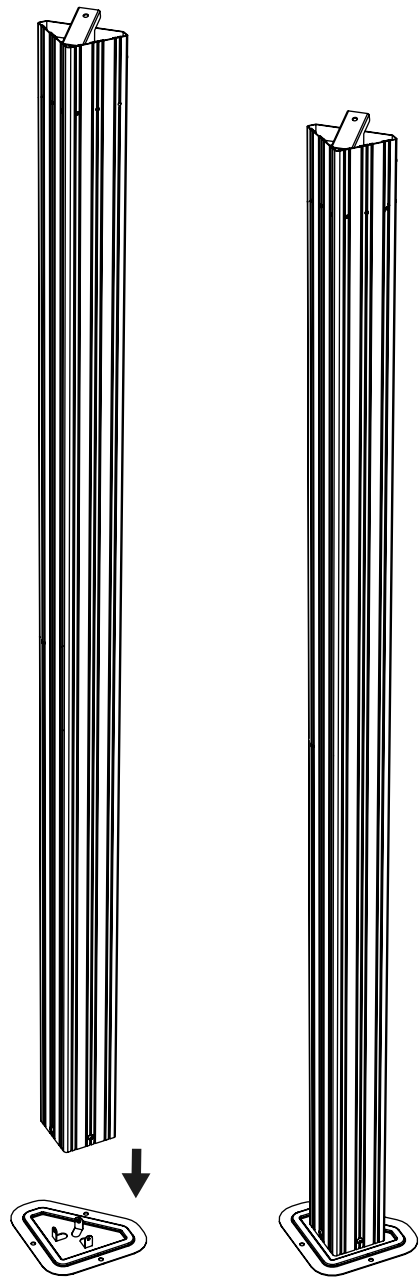
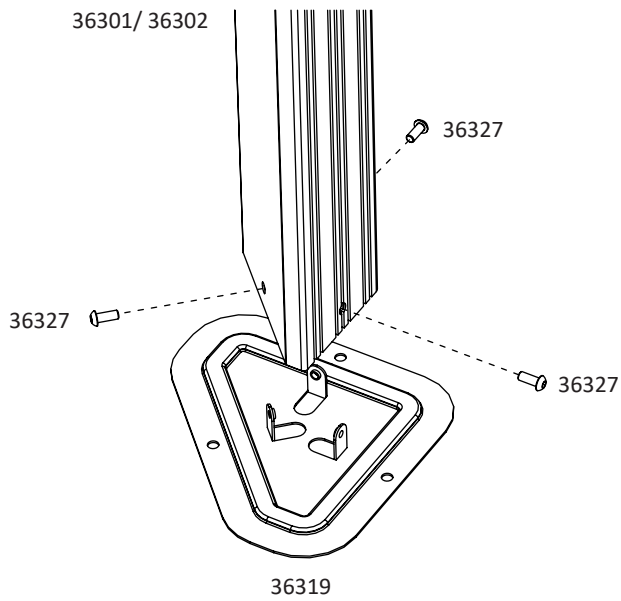
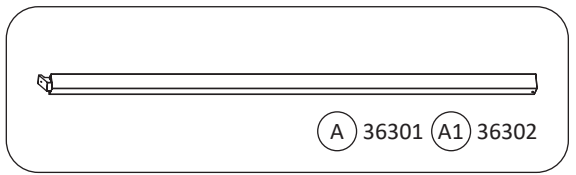
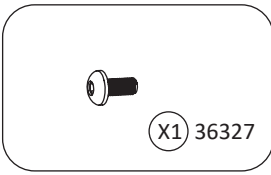
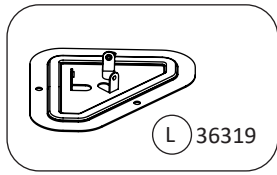
1




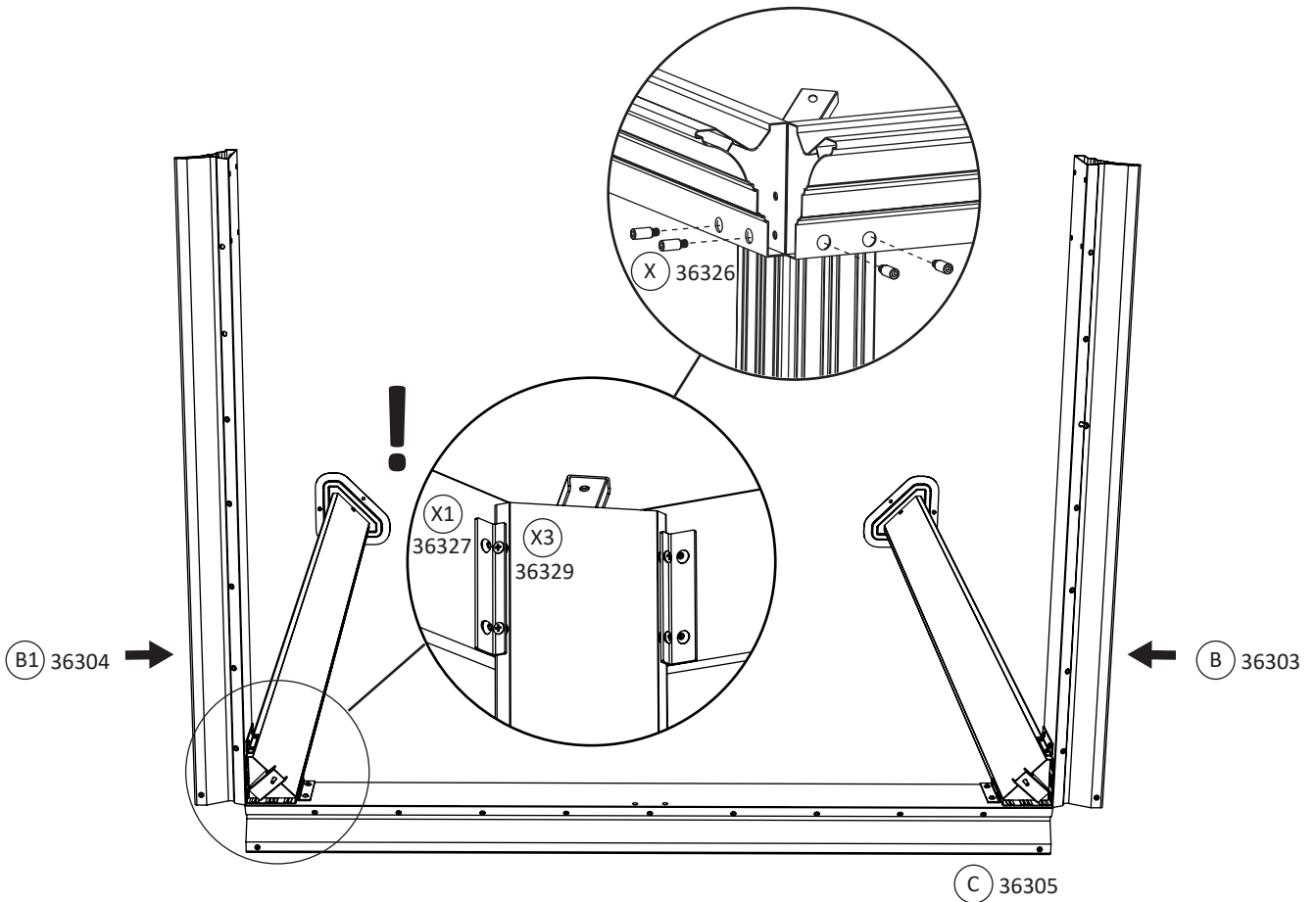
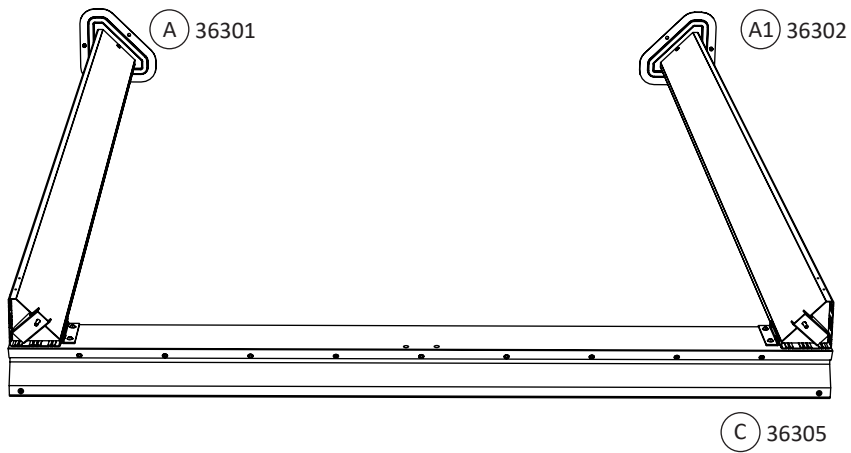
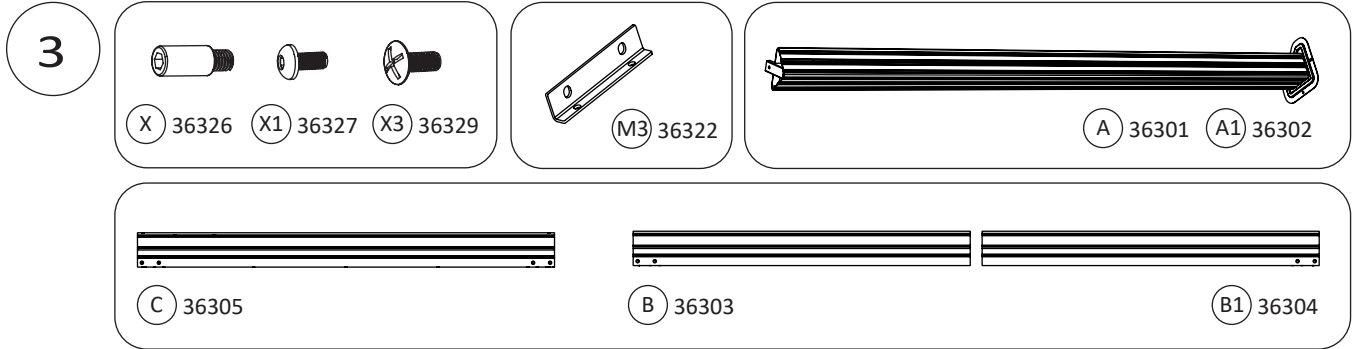


 **GG-L5-Q0 2,8 m x 1,8 m**

2

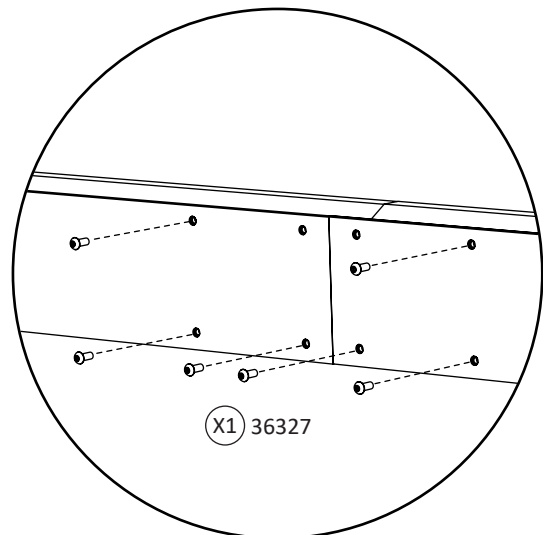
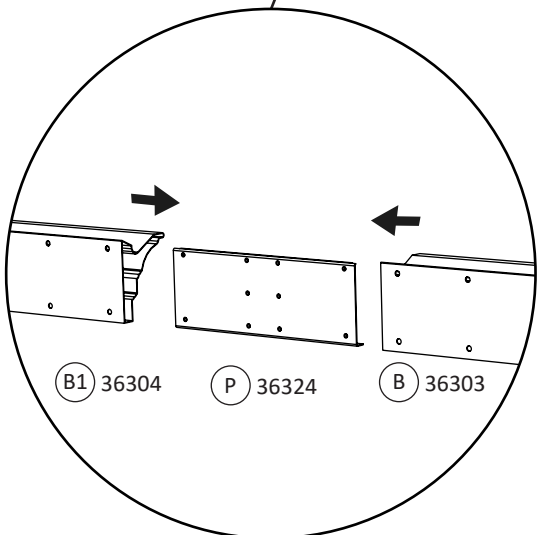
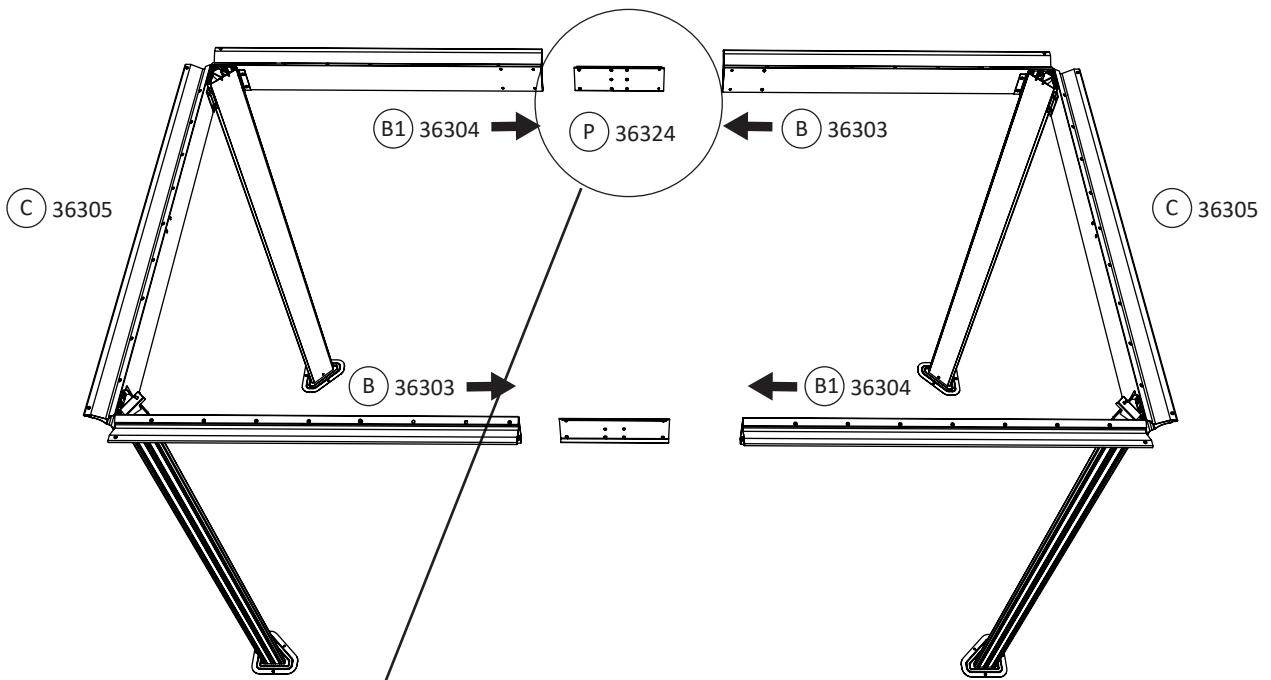
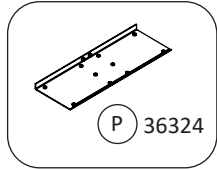
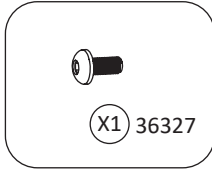


 **GG-L5-Q0 2,8 m x 1,8 m**



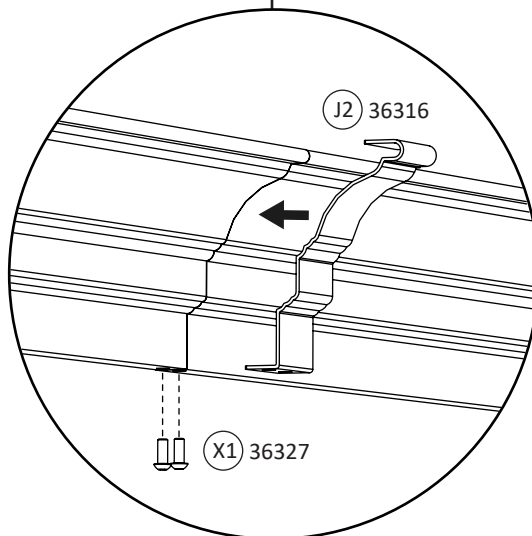
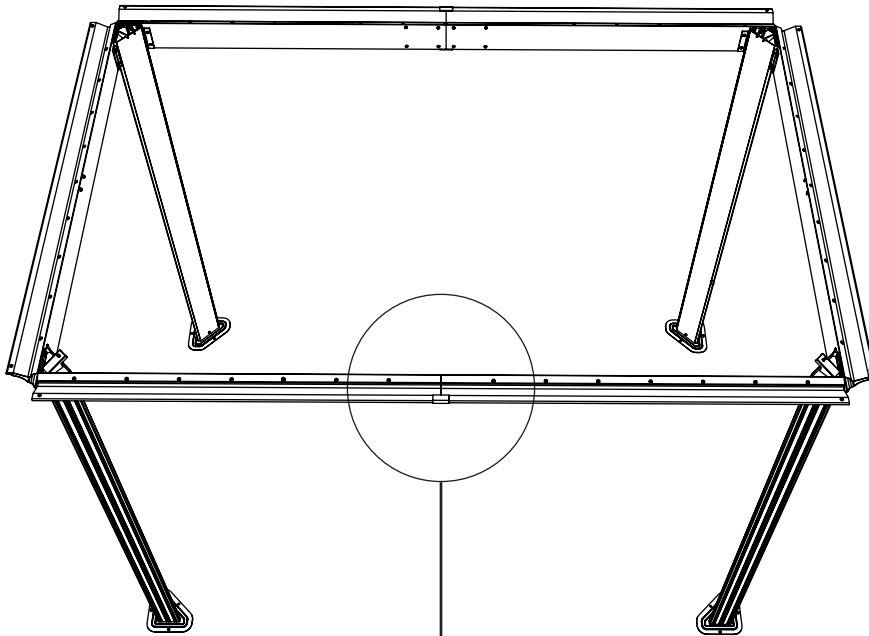
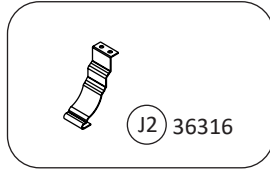
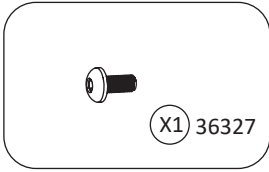
 **GG-L5-Q0 2,8 m x 1,8 m**

4



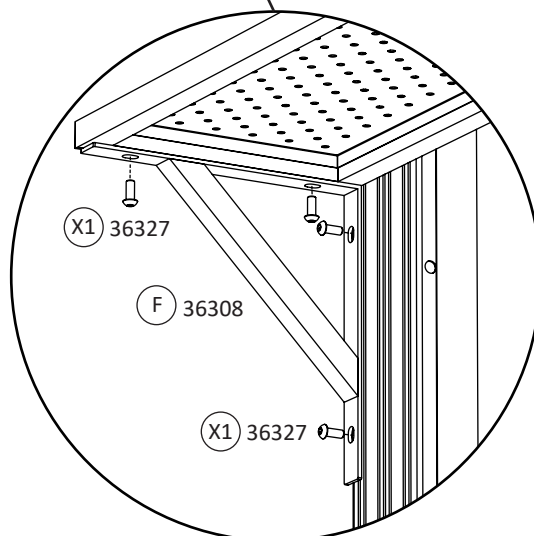
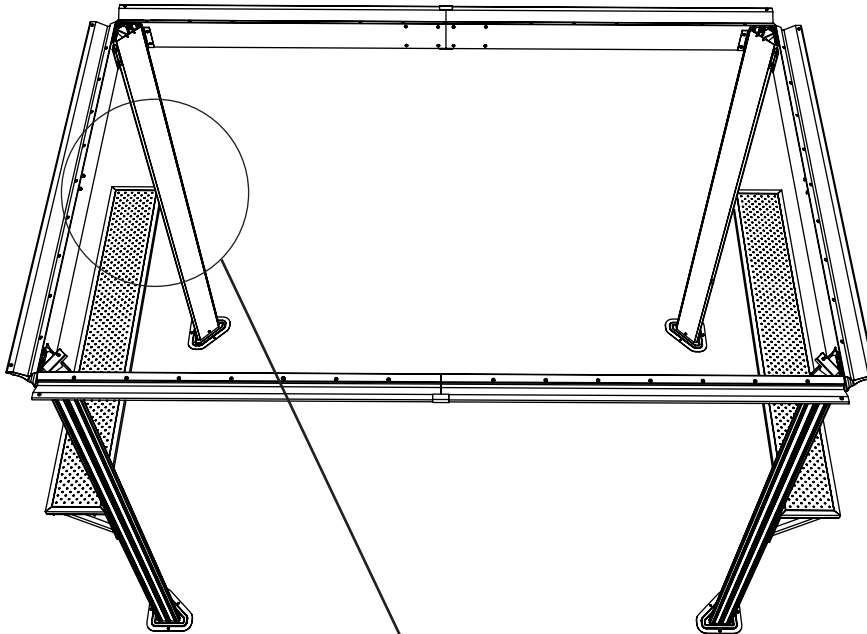
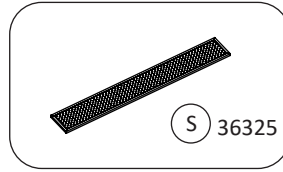
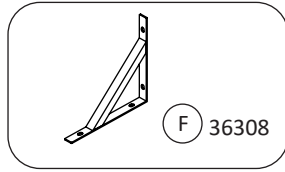
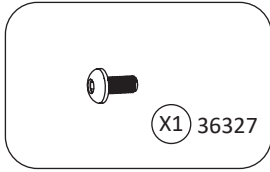
 **GG-L5-Q0 2,8 m x 1,8 m**

5



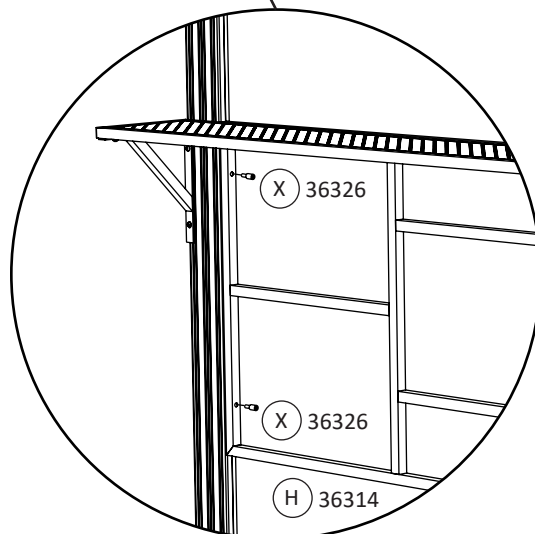
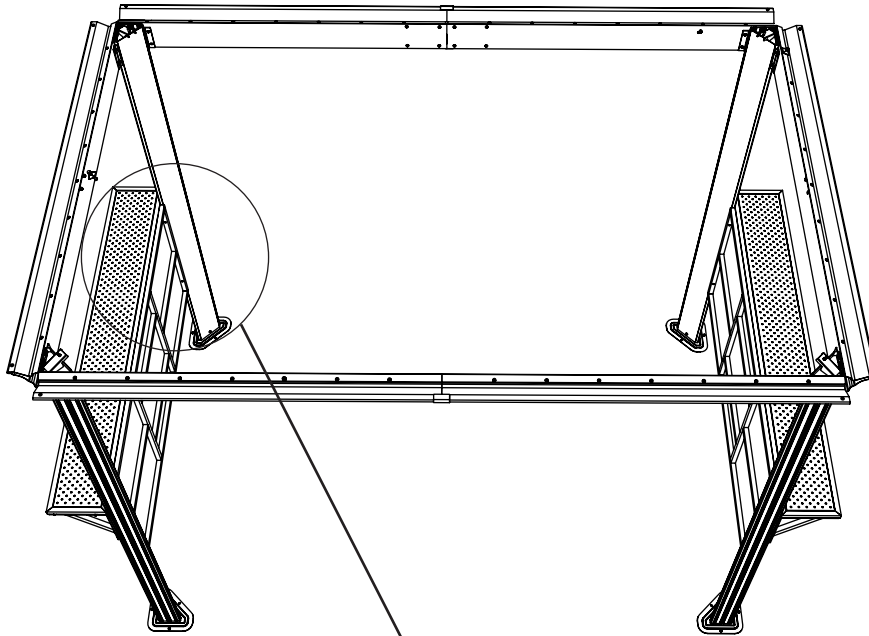
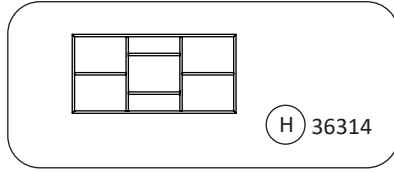
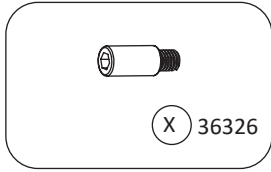
 **GG-L5-Q0 2,8 m x 1,8 m**

6



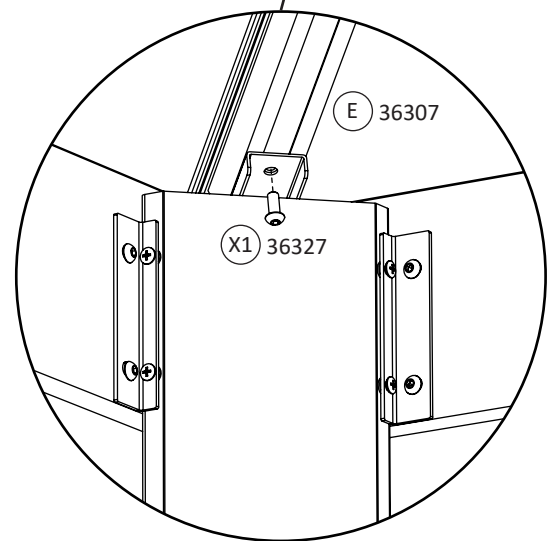
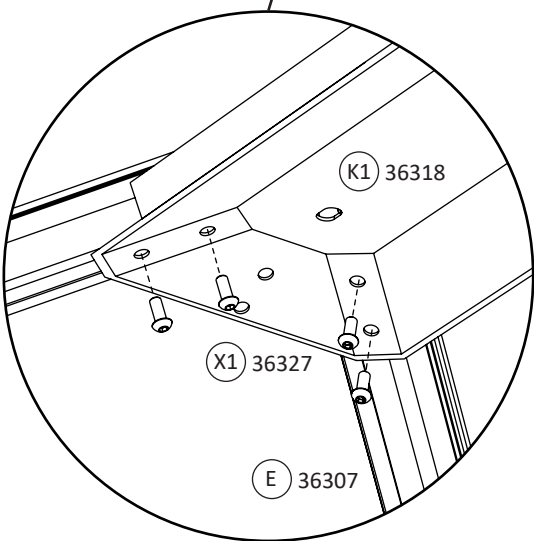
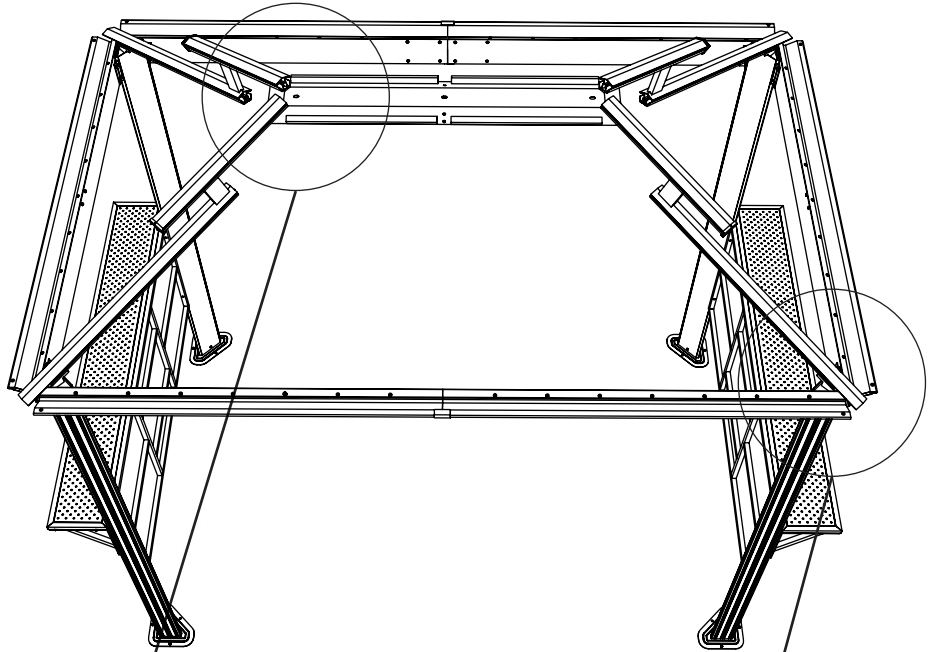
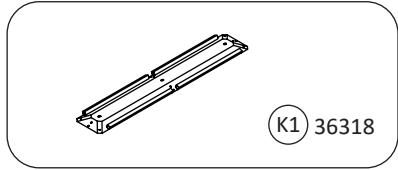
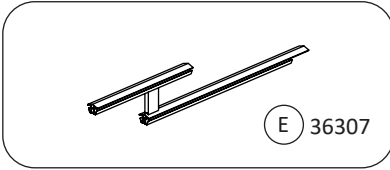
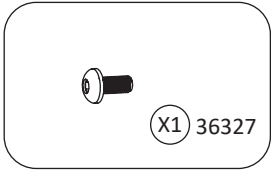
 **GG-L5-Q0 2,8 m x 1,8 m**


7



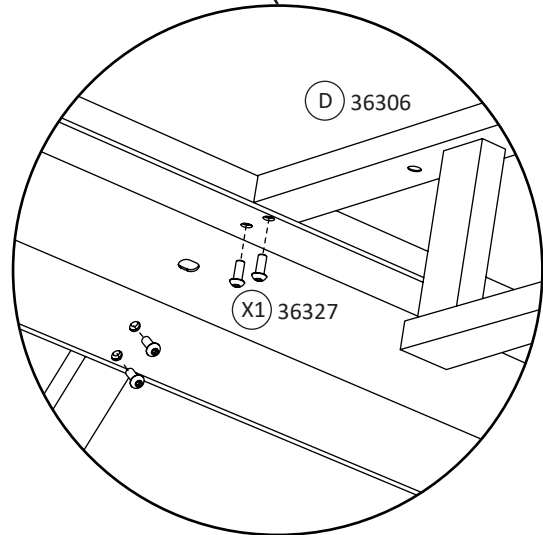
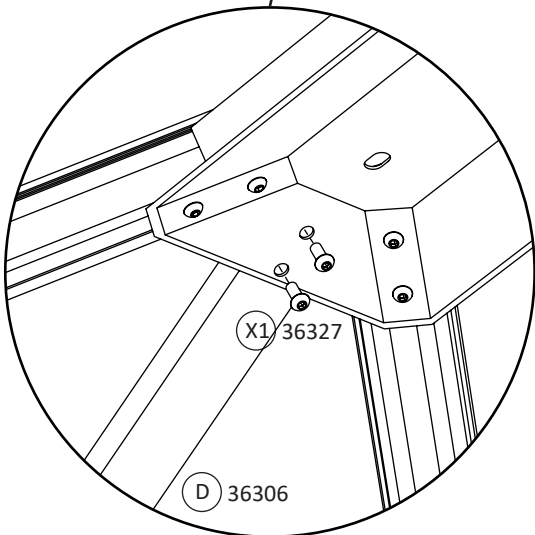
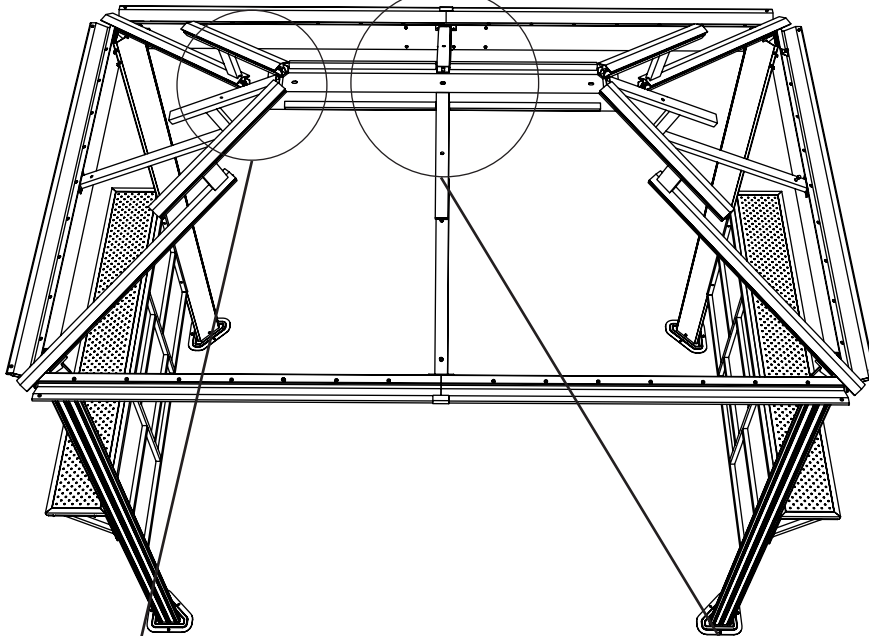
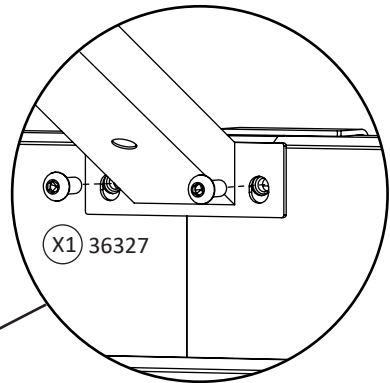
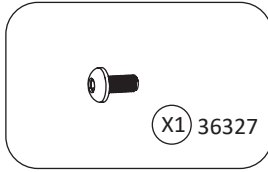
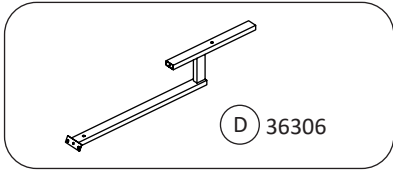
 **GG-L5-Q0 2,8 m x 1,8 m**

8



 **GG-L5-Q0 2,8 m x 1,8 m**

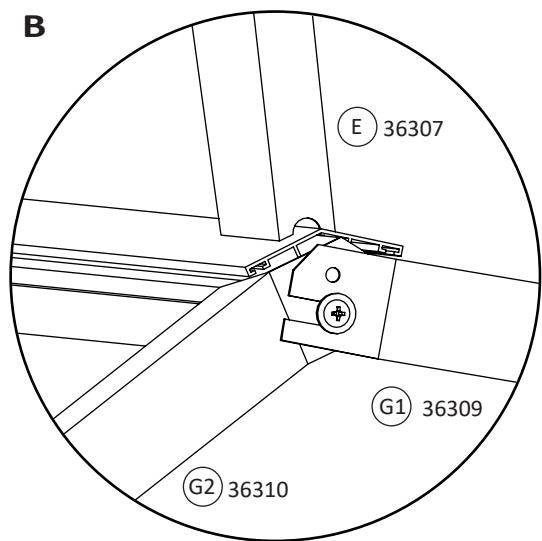
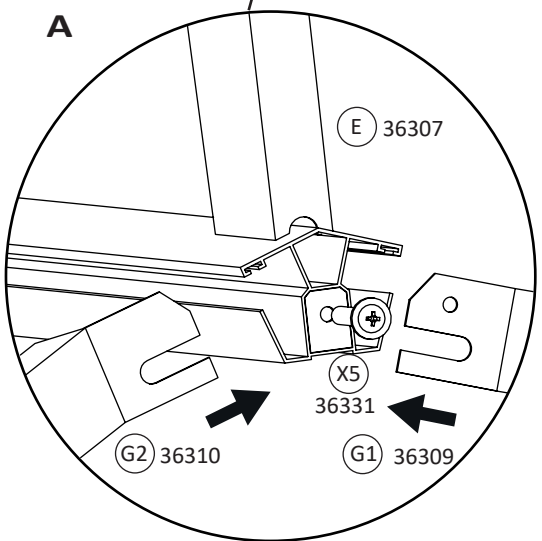
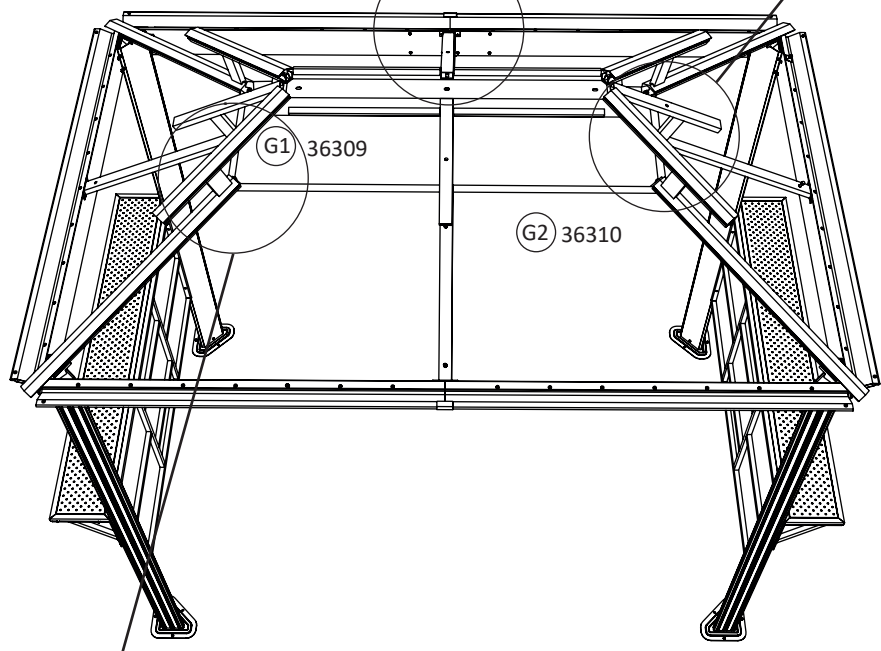
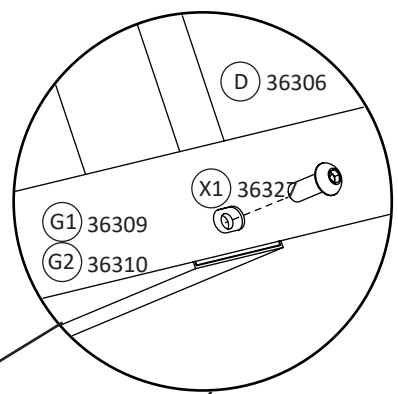
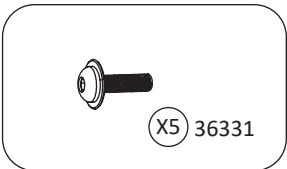
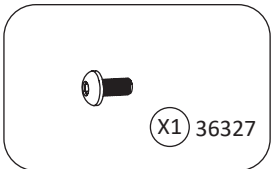
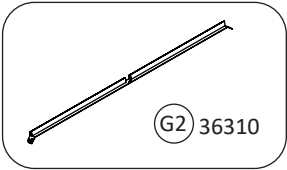
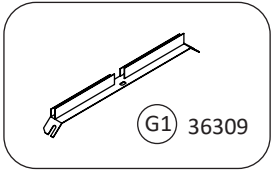
9





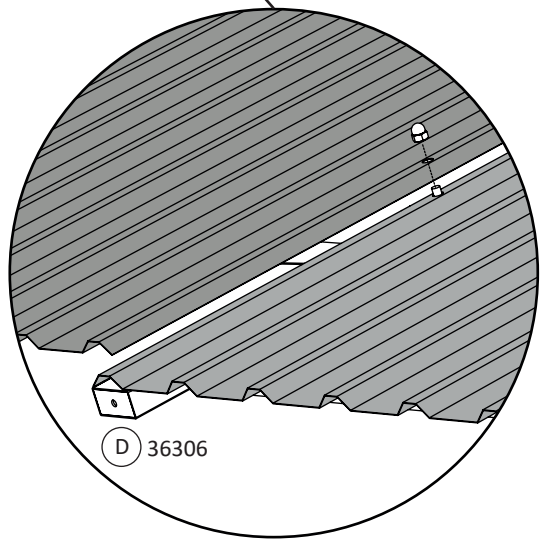
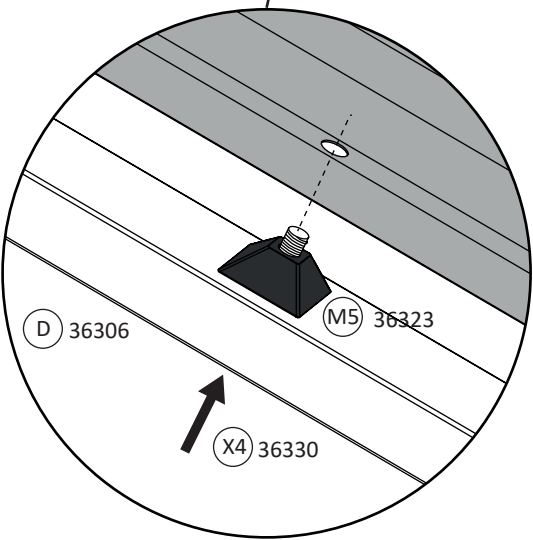
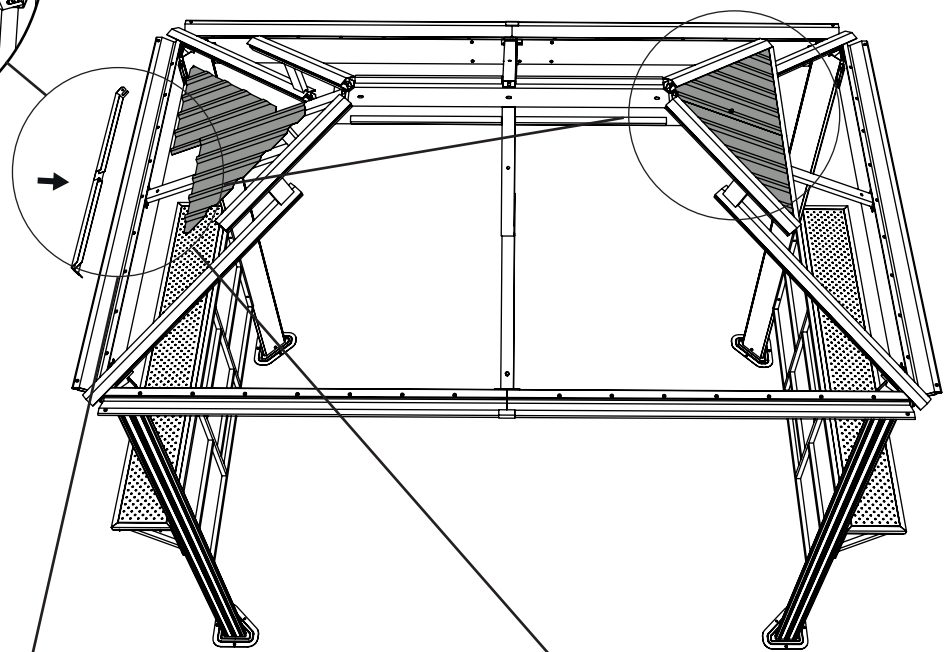
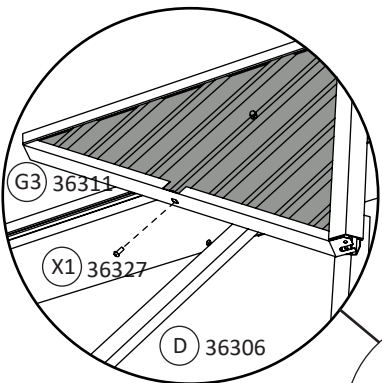
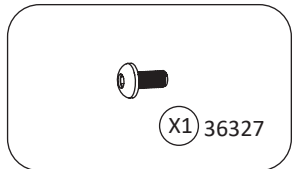
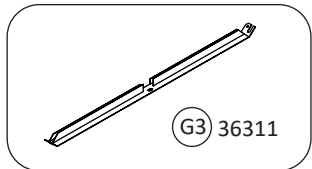
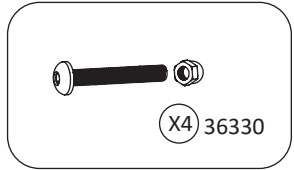
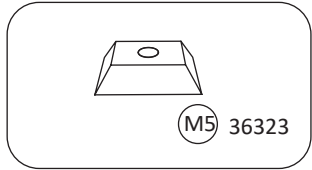
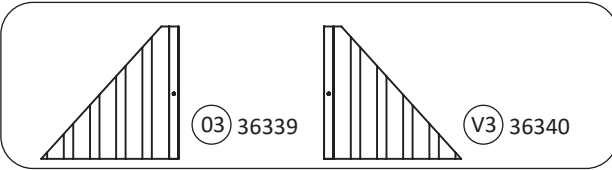
 **GG-L5-Q0 2,8 m x 1,8 m**

10





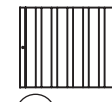

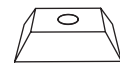

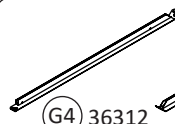

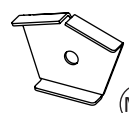
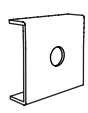

 **GG-L5-Q0 2,8 m x 1,8 m**

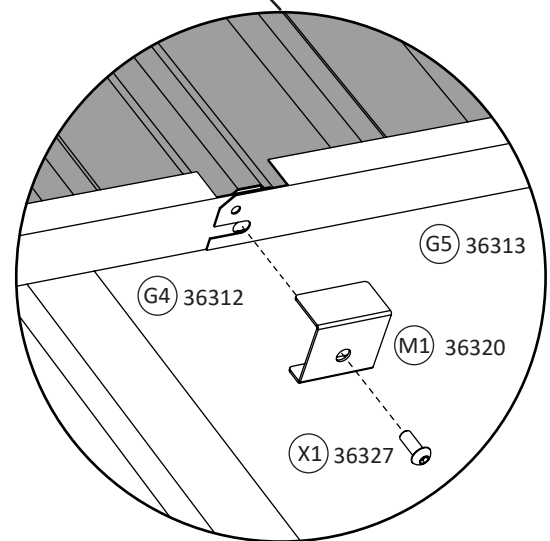
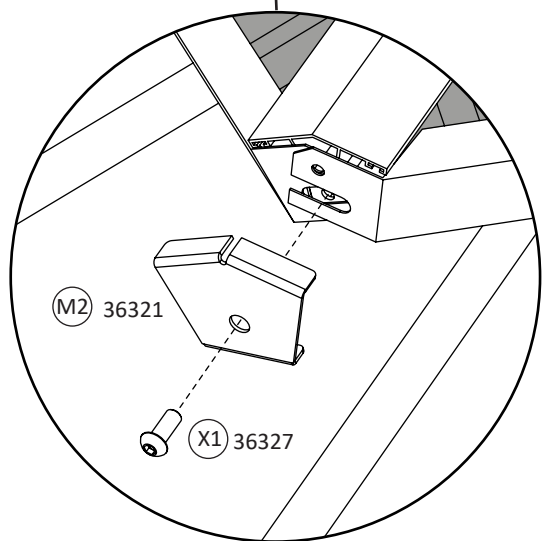
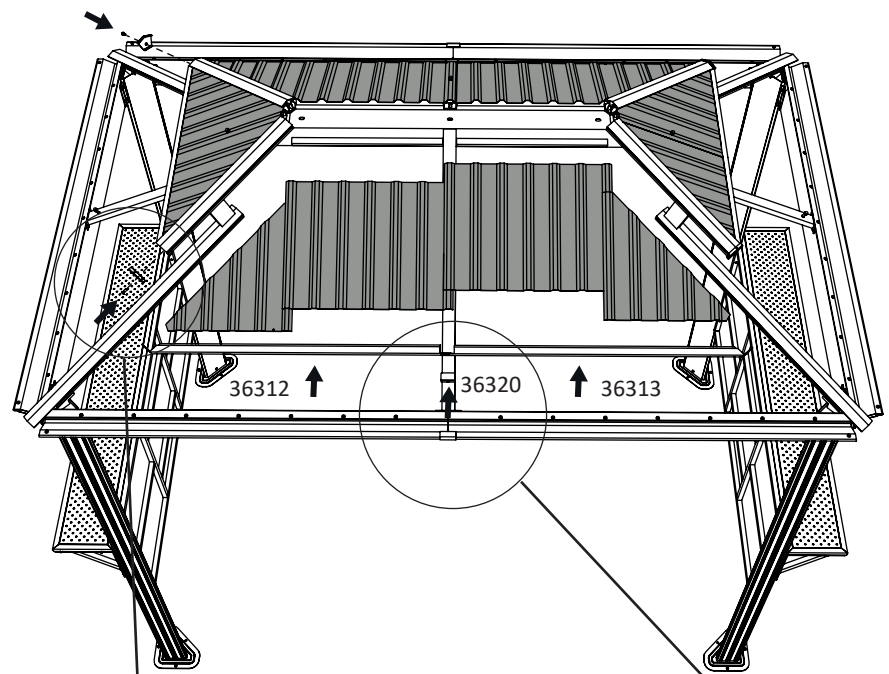
11




 **GG-L5-Q0 2,8 m x 1,8 m**

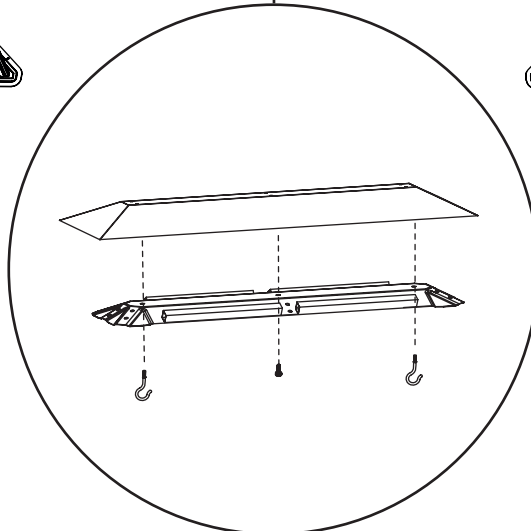
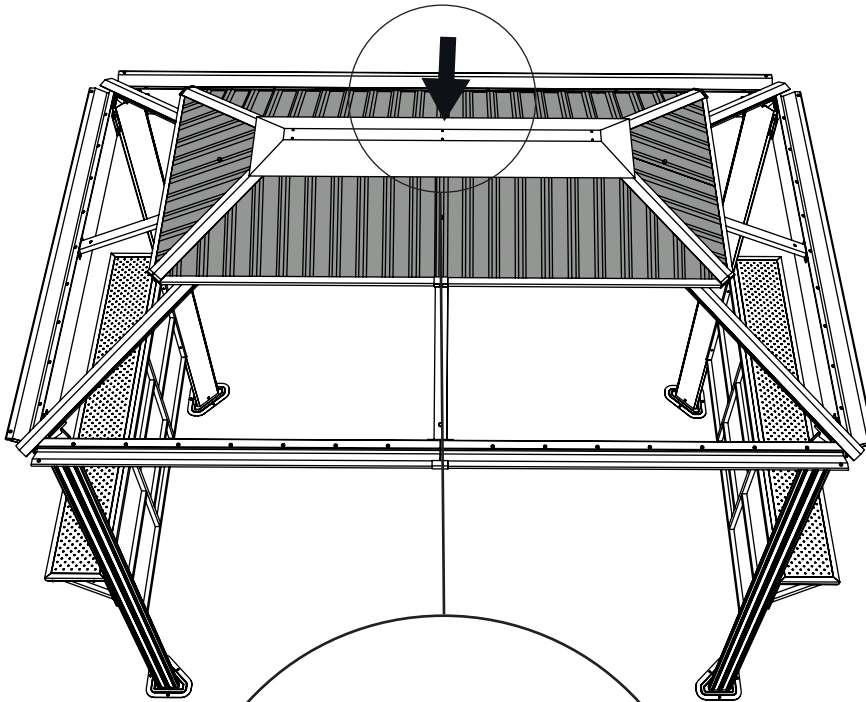
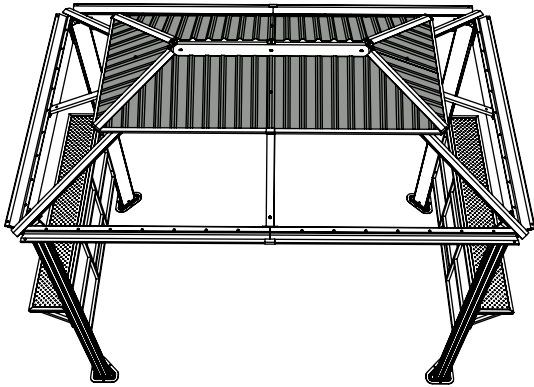
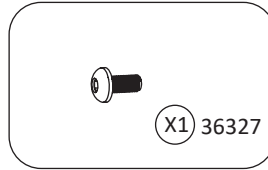
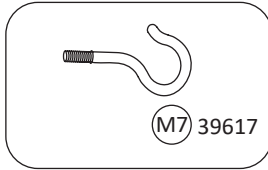
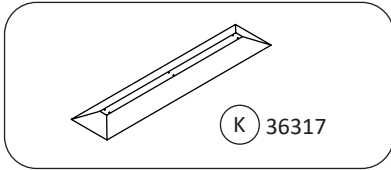
12


 N4 36347	 N5 36348	 Y5 36349	 Y4 36350	 M5 36323	 X4 36330
 G4 36312	 G5 36313	 M2 36321	 M1 36320	 X1 36327	



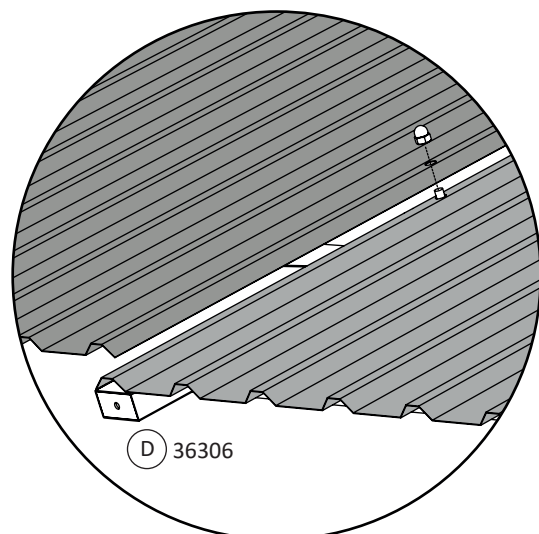
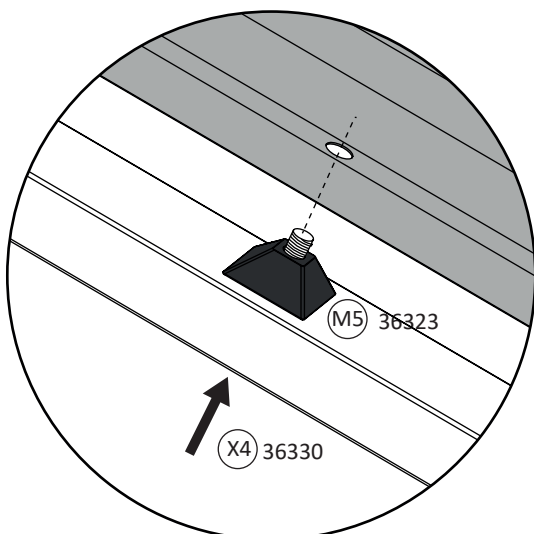
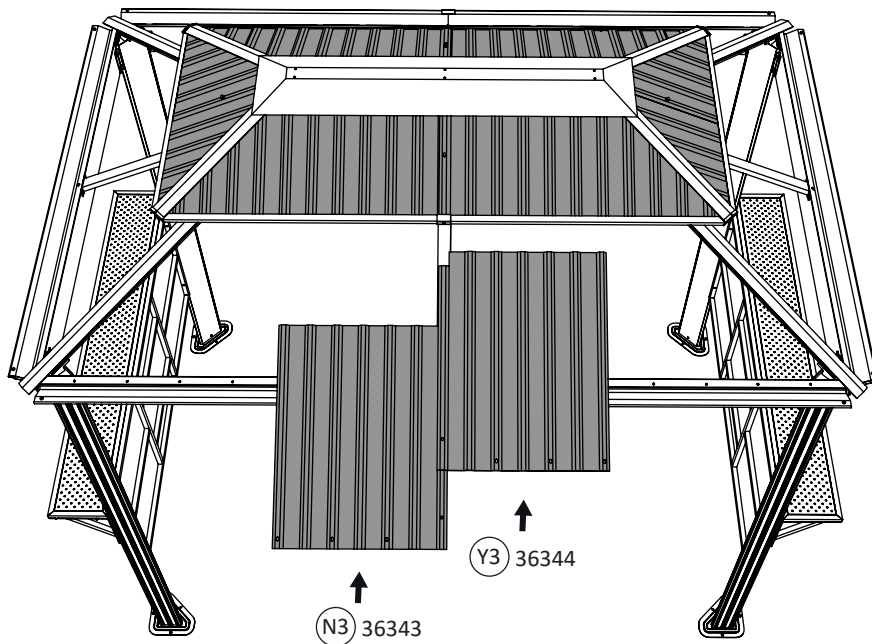
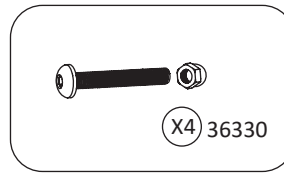
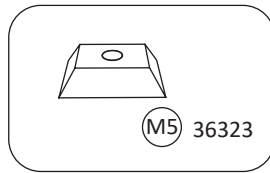
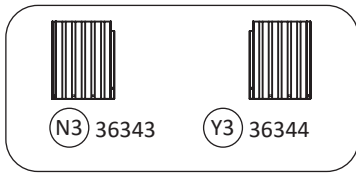
 **GG-L5-Q0 2,8 m x 1,8 m**

13



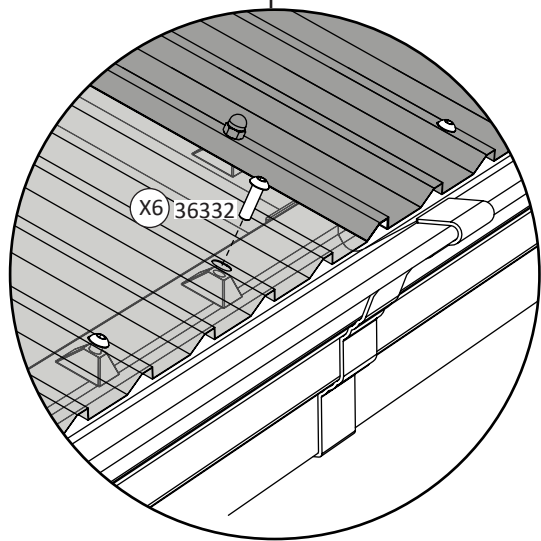
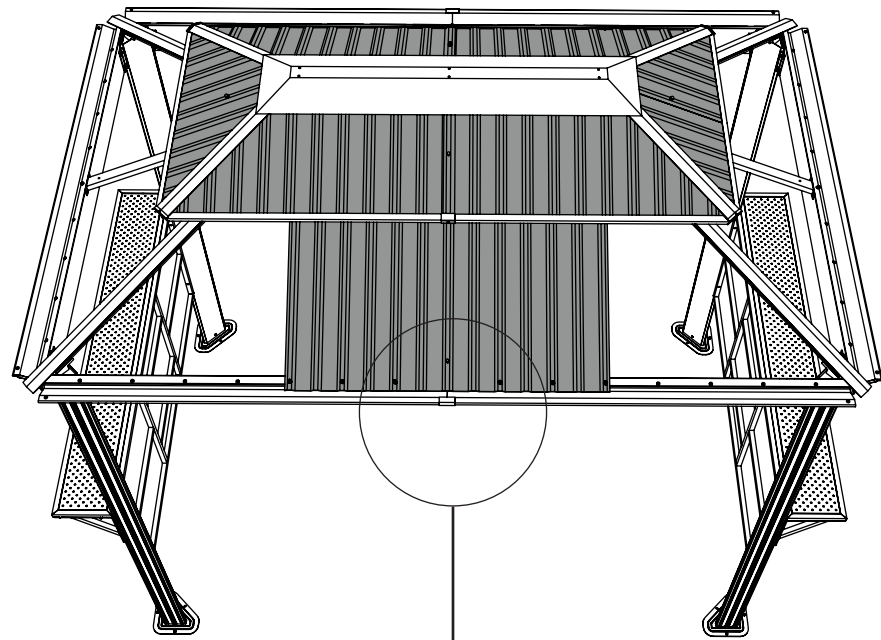
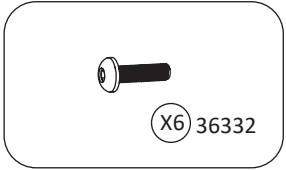
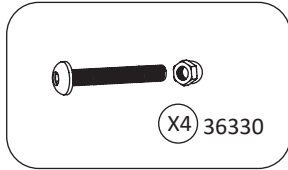
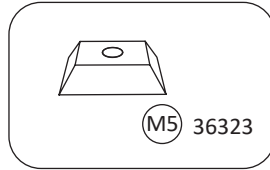
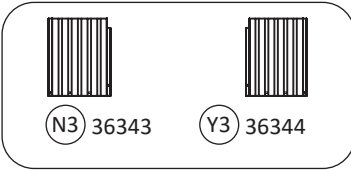
 **GG-L5-Q0 2,8 m x 1,8 m**

14



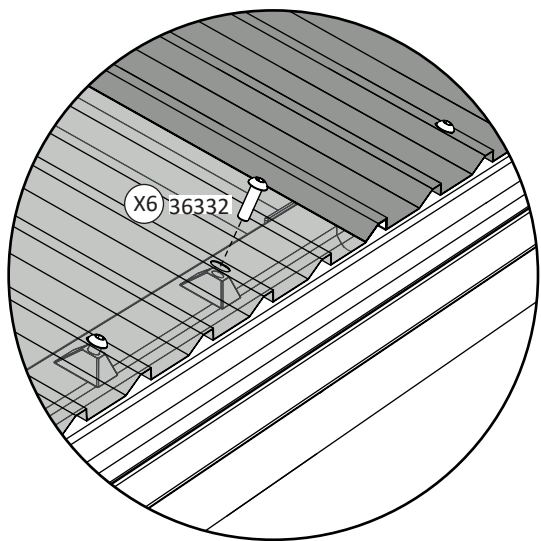
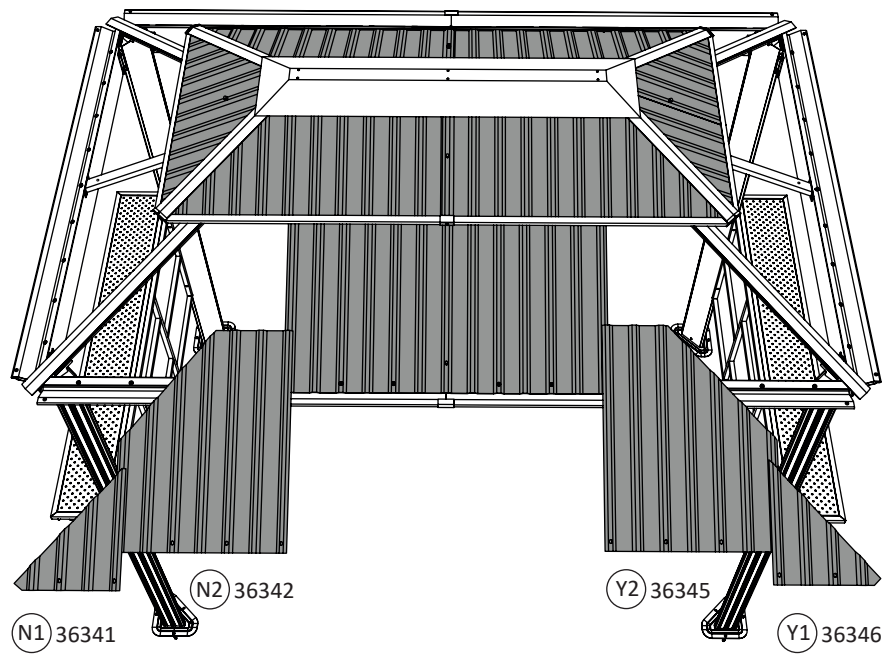
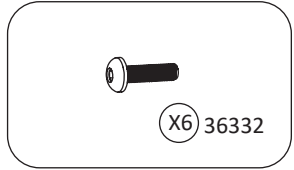
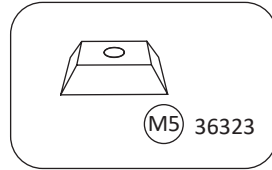
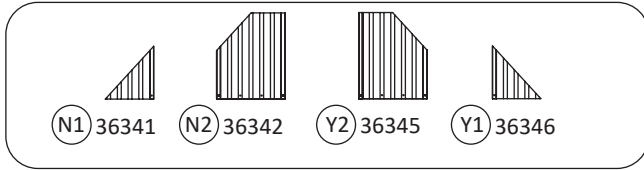
 **GG-L5-Q0 2,8 m x 1,8 m**

15



 **GG-L5-Q0 2,8 m x 1,8 m**

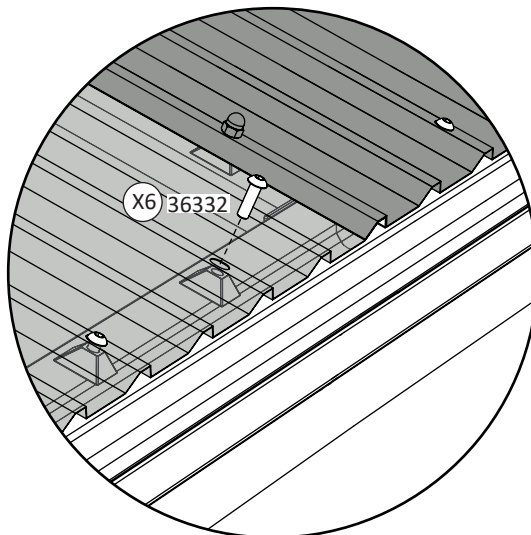
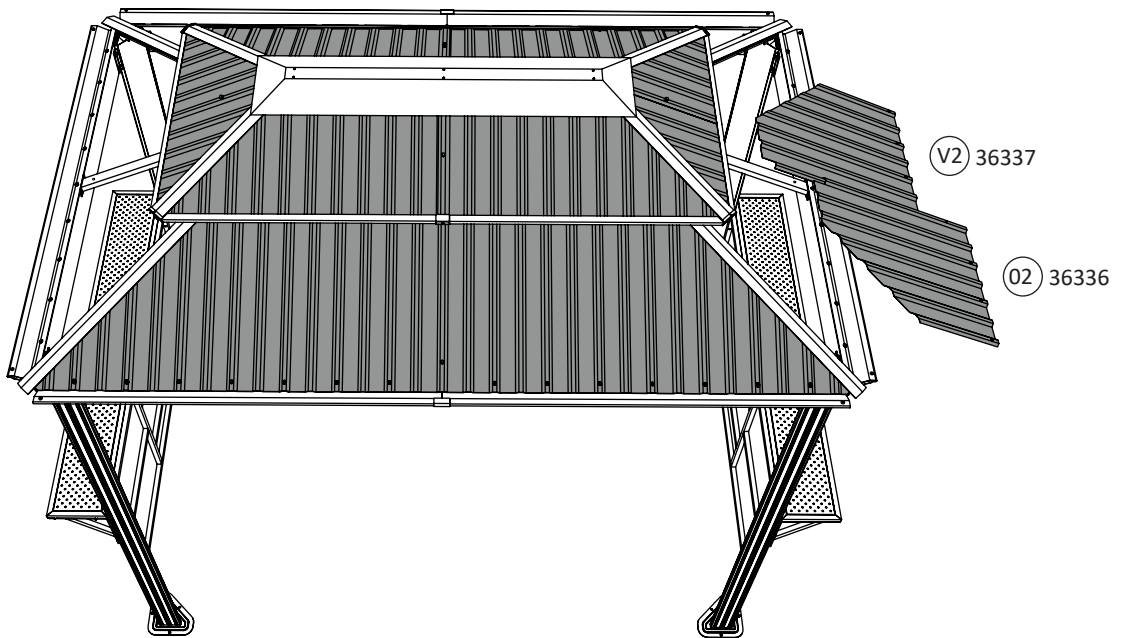
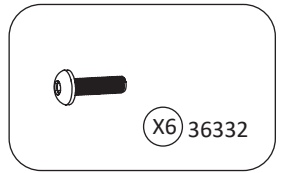
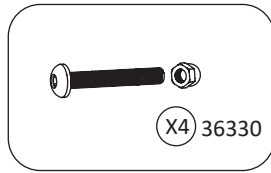
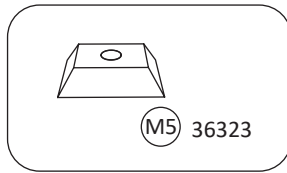
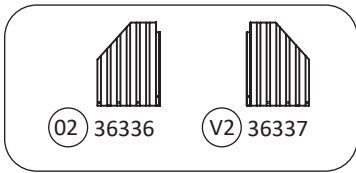
16





 **GG-L5-Q0 2,8 m x 1,8 m**

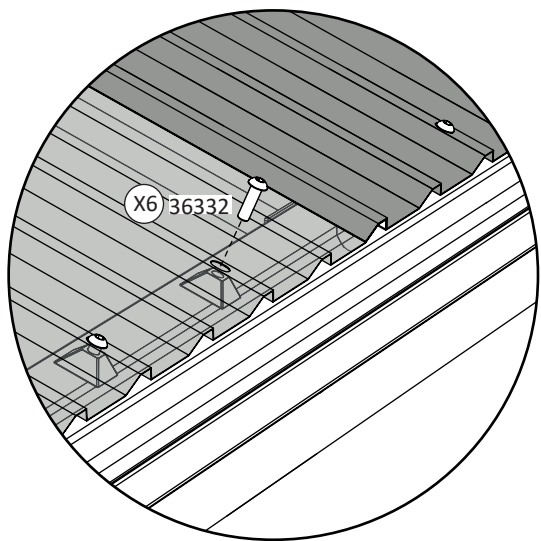
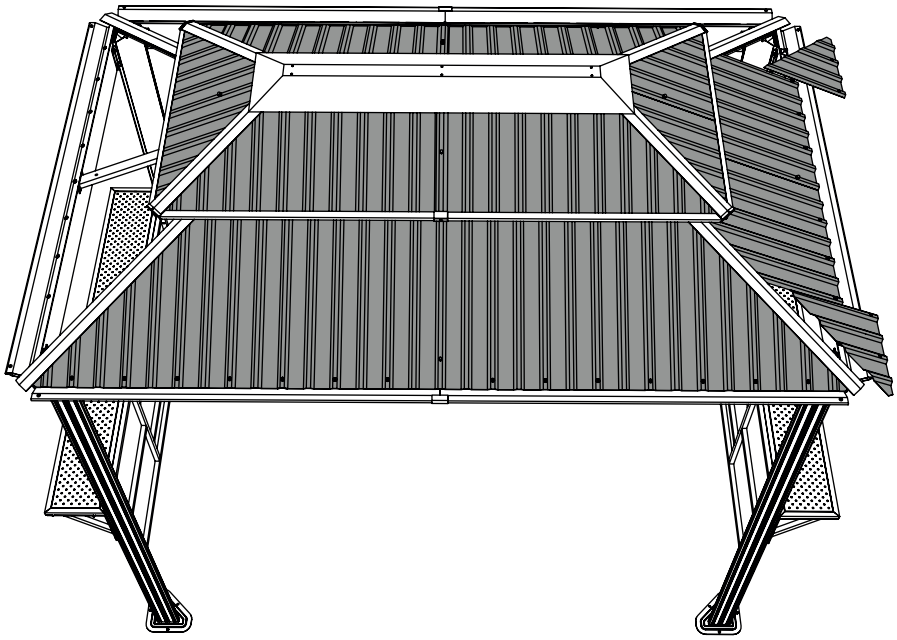
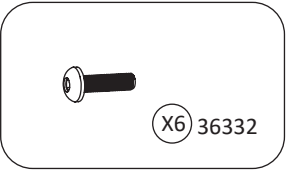
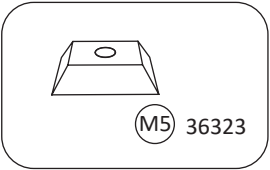
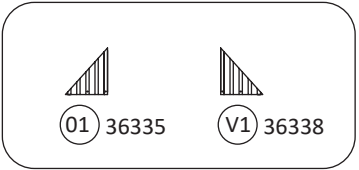
17





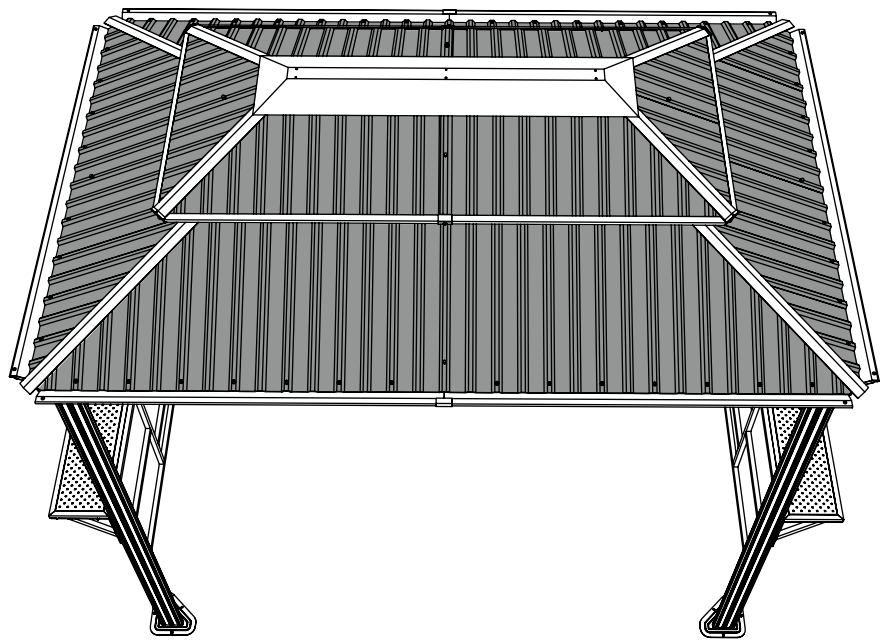
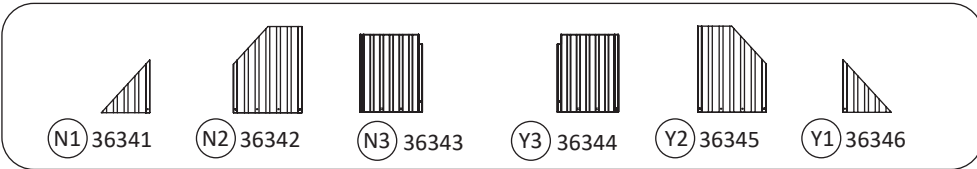
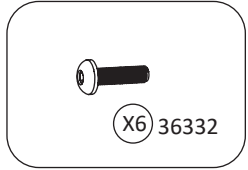
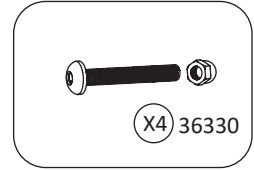
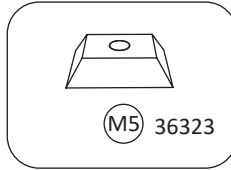
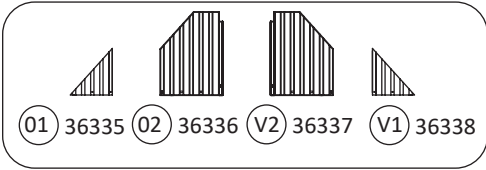
 **GG-L5-Q0 2,8 m x 1,8 m**


18



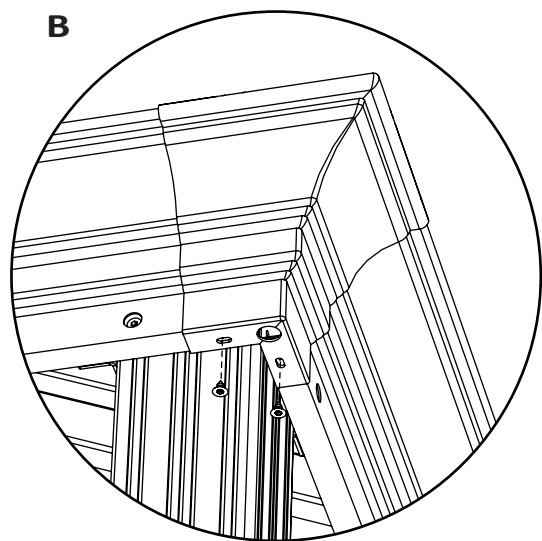
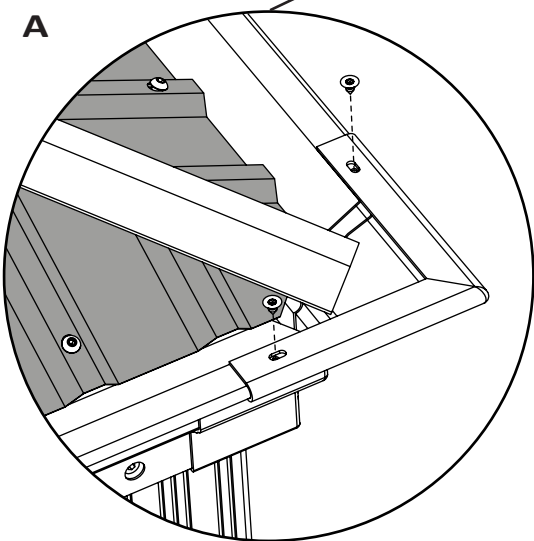
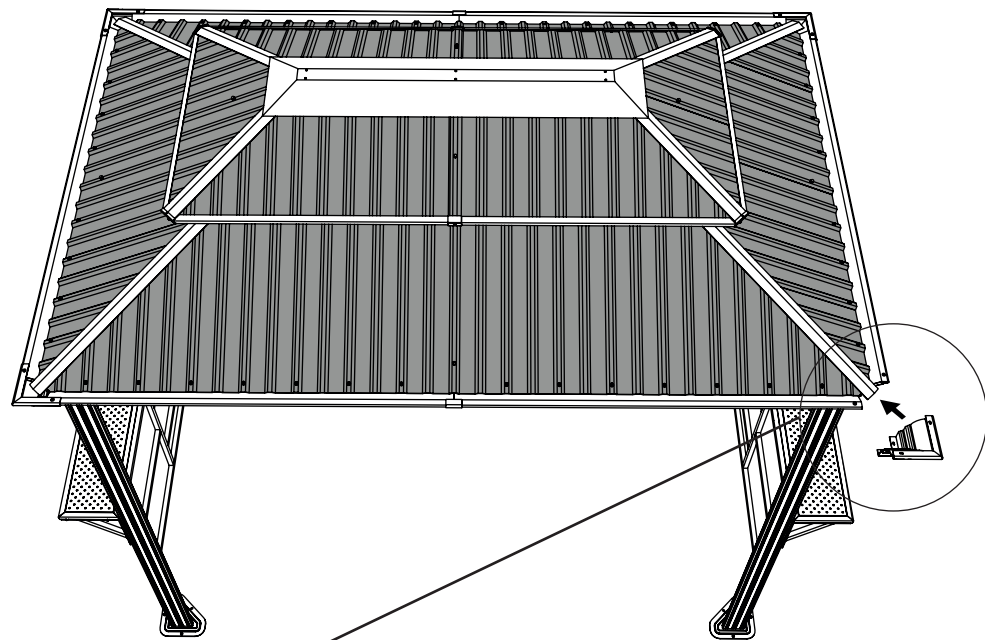
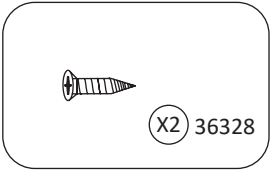
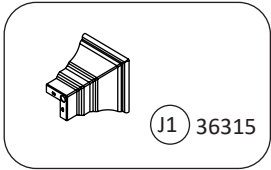
 **GG-L5-Q0 2,8 m x 1,8 m**

19



 **GG-L5-Q0 2,8 m x 1,8 m**

20



 **GG-L5-Q0 2,8 m x 1,8 m**

21

