

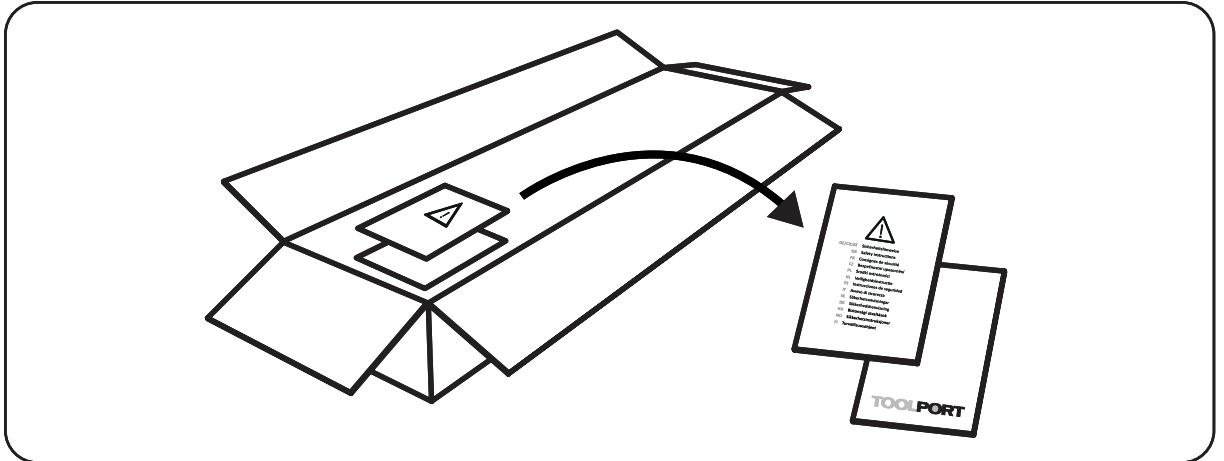
 **FGWH-L1-Q0 2 m x 3 m**



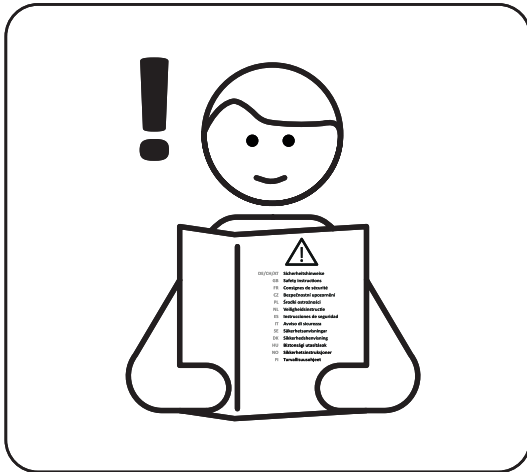
03/2025-V02

TOOLPORT

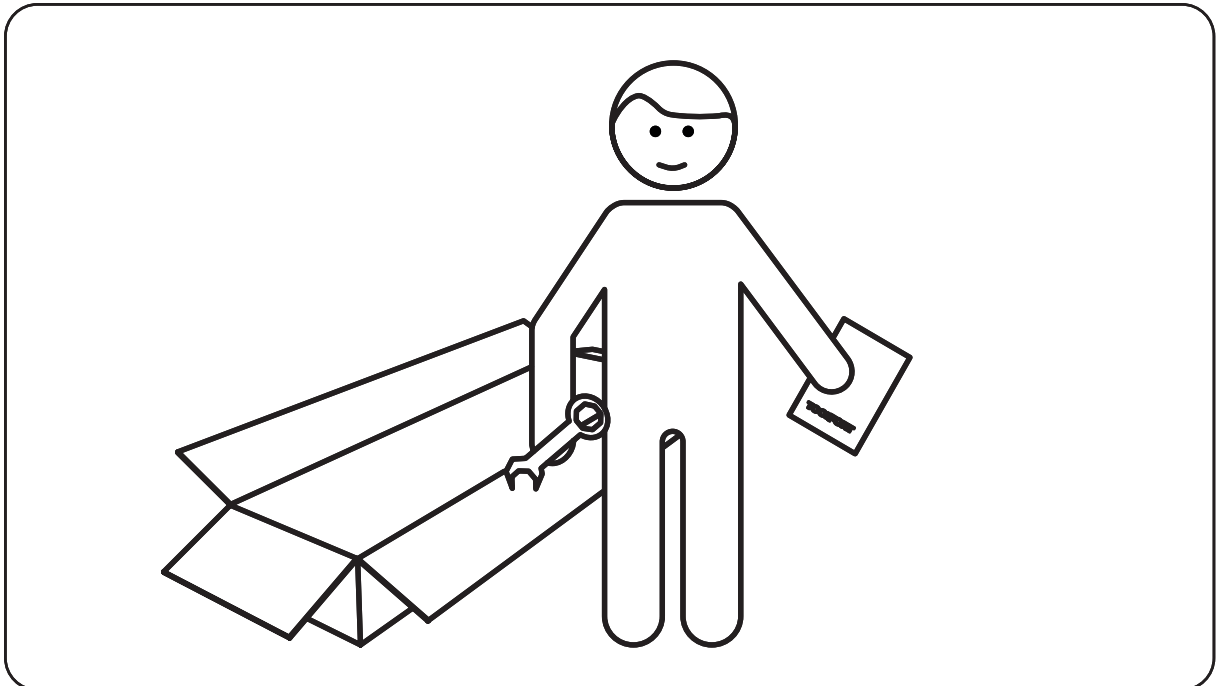
A




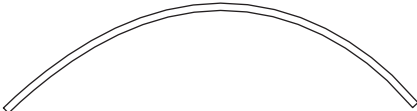


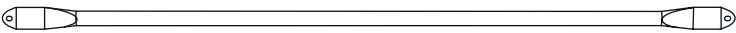



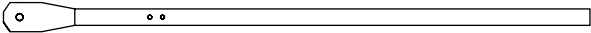
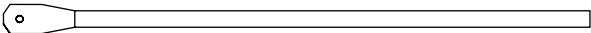
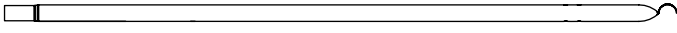
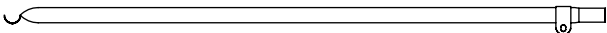
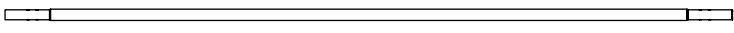

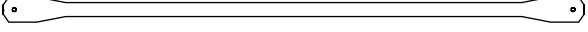
B




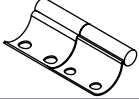


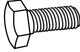

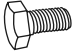

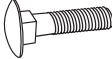

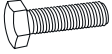

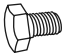





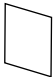
C



 **FGWH-L1-Q0 2 m x 3 m**

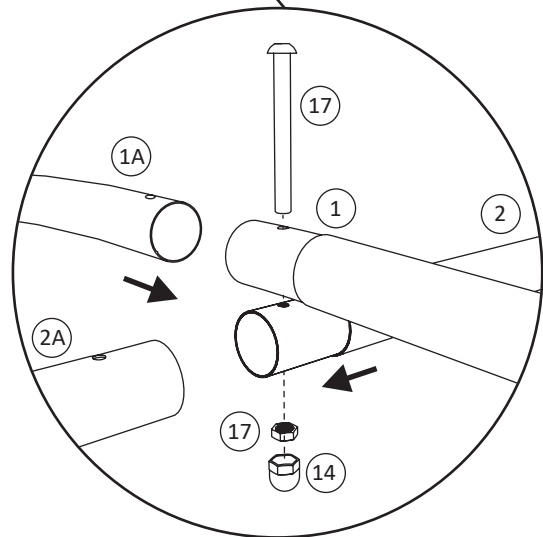
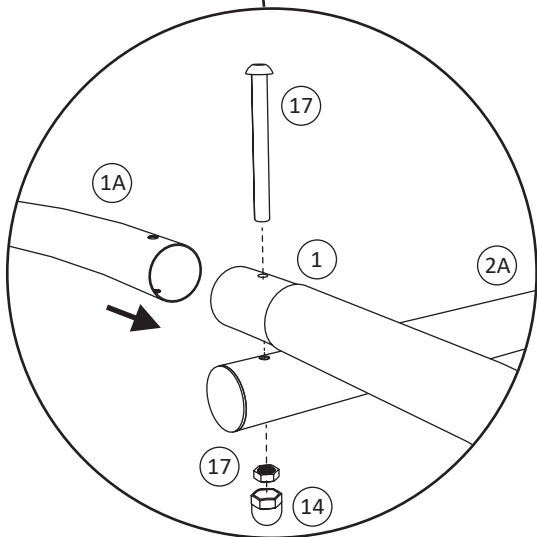
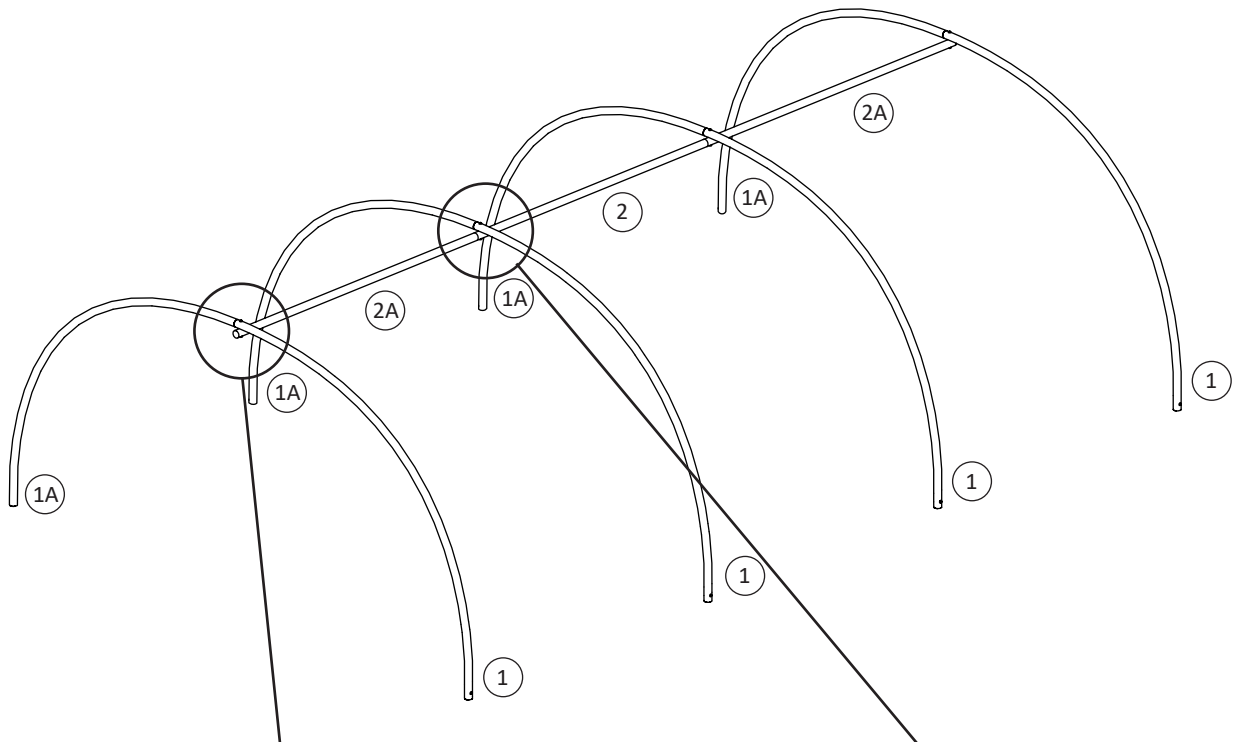
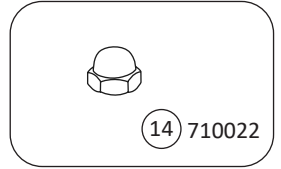
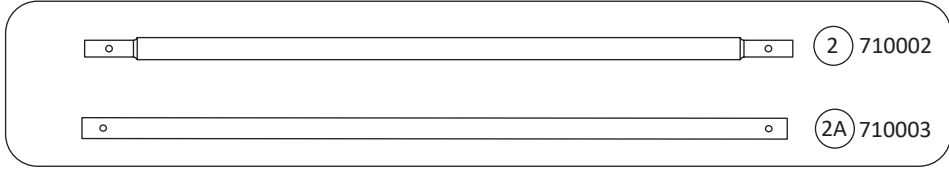
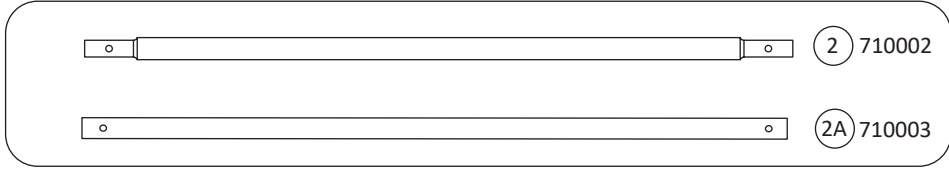
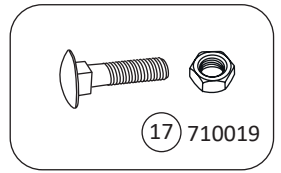
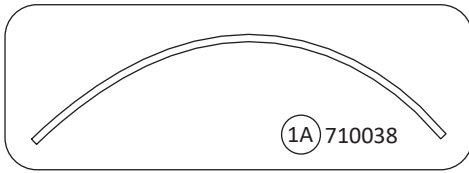
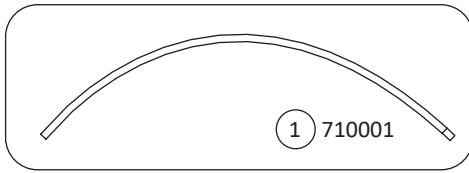
Item no.	ID		Q'ty
710001	1		4
710038	1A		4
710002	2		5
710003	2A		10
710039	3		2
710122	4		2
710123	4A		2
710006	5		8
710065	6		2
710066	6A		2
710067	7		2
710068	7A		2
710069	8A		2
710070	8		2
710071	10		2

 **FGWH-L1-Q0 2 m x 3 m**

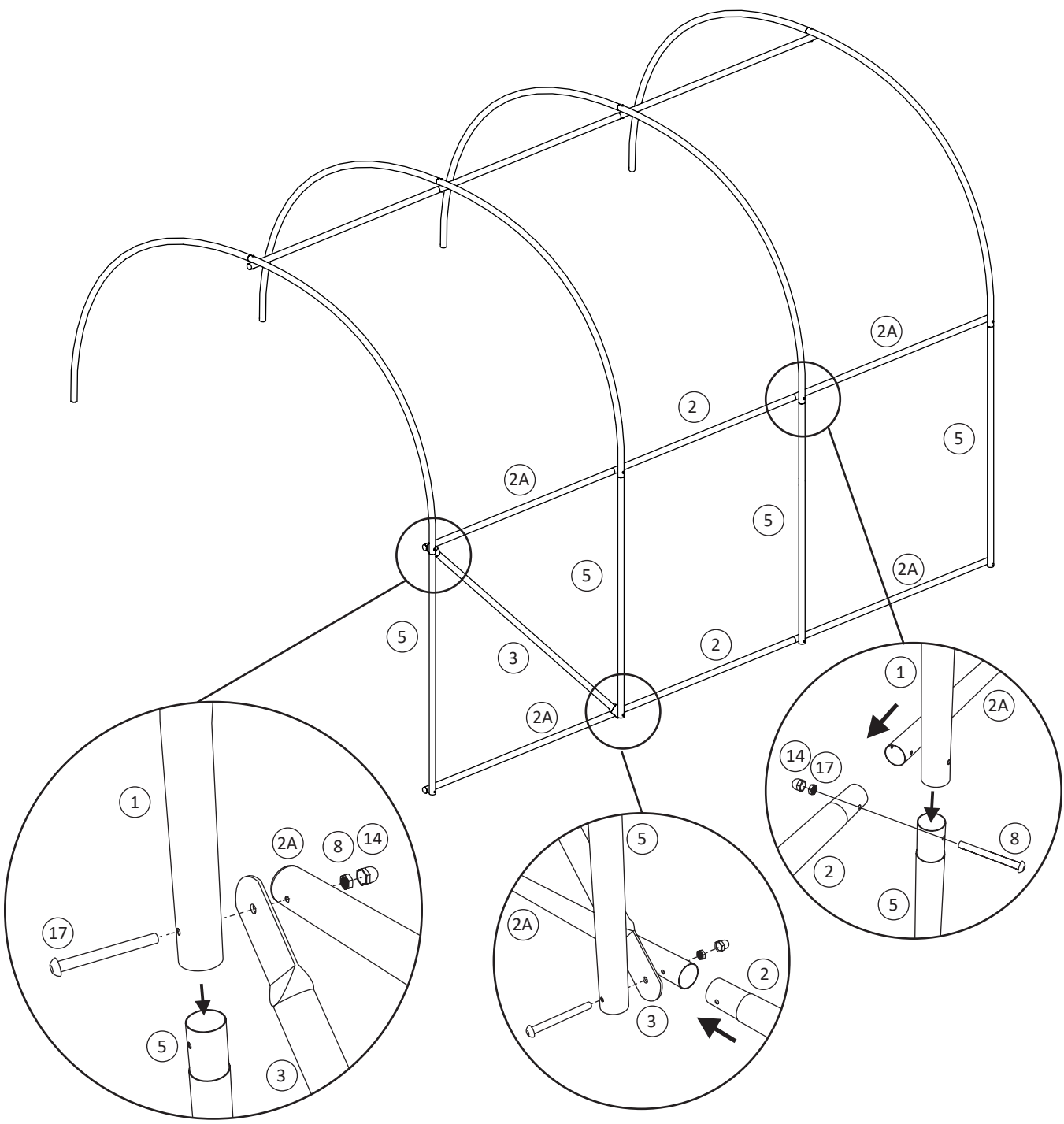
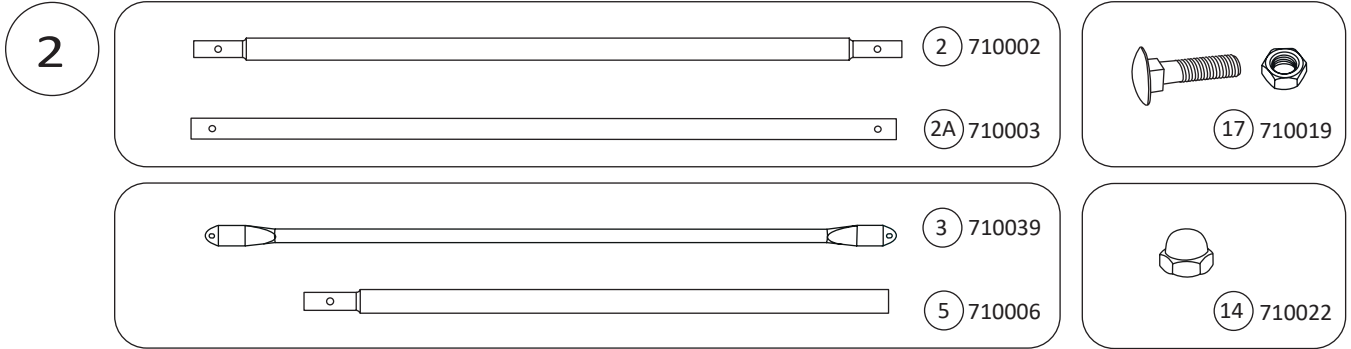
Item no.	ID		Q'ty
710072	11		4
710085	12		4
710086	13		4
710022	14	M6 	46
35477	15	M6 x 40 mm  	20
710018	16	M6 x 35 mm  	6
710019	17	M6 x 57 mm  	16
33415	18	M6 x 55 mm  	4
710103	19	M6 x 25 mm  	4
33412	20	M6 	2
710089	23		8
710090	24		4
-	21		1
-	21		2

FGWH-L1-Q0 2 m x 3 m

1

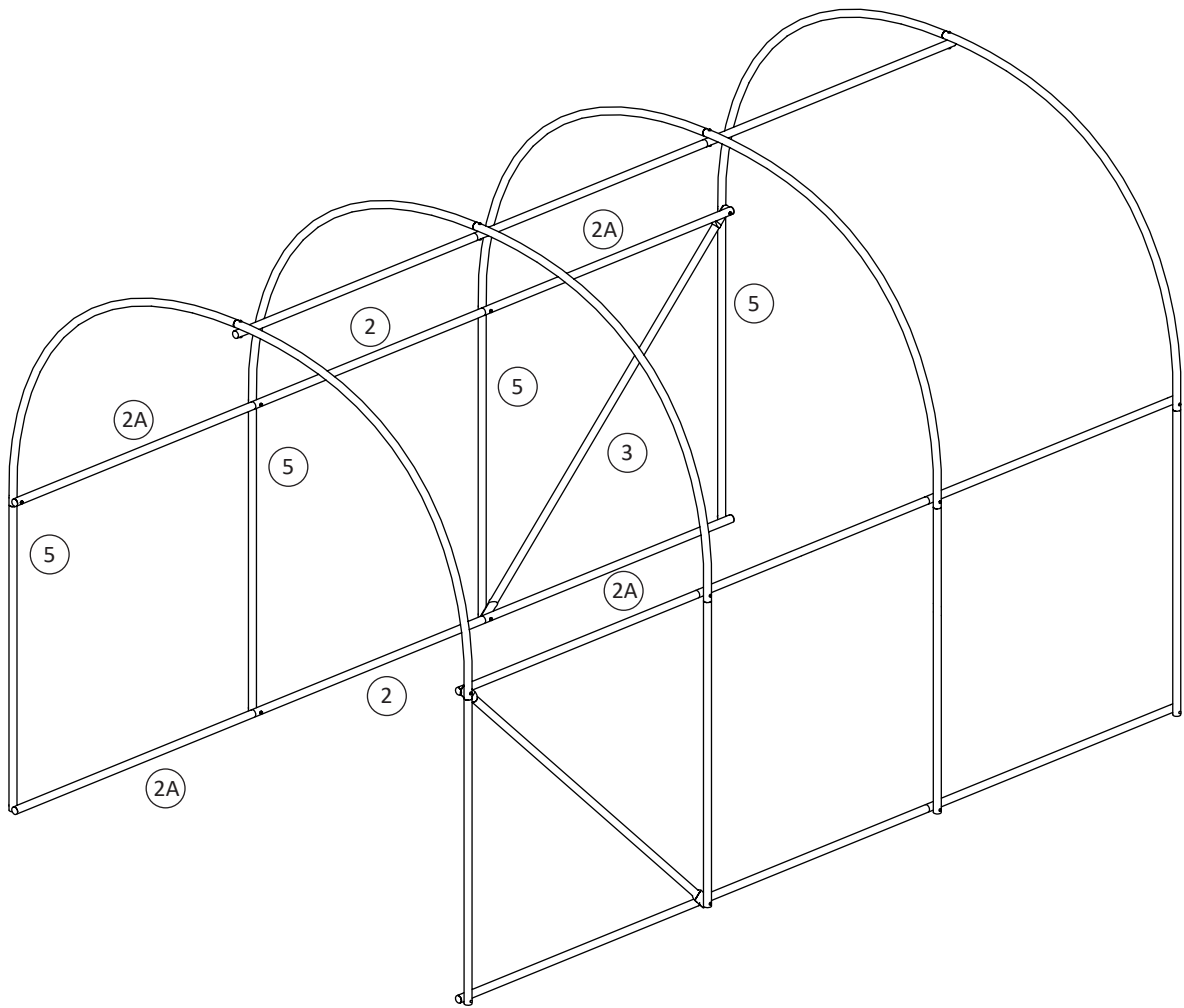
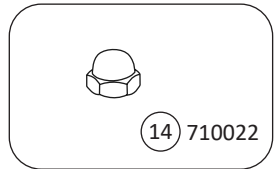
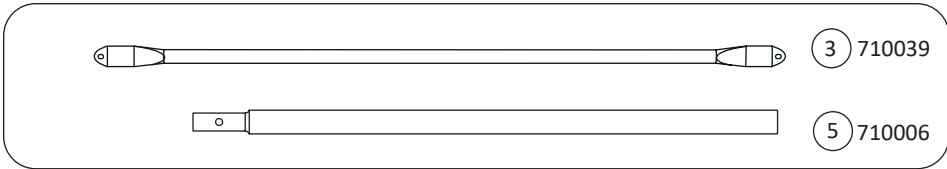
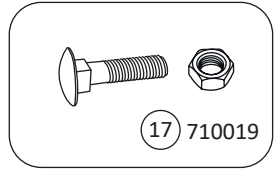
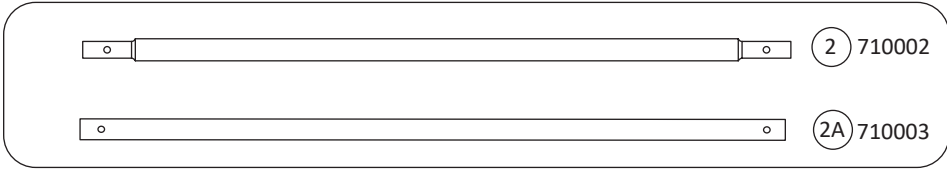


 **FGWH-L1-Q0 2 m x 3 m**



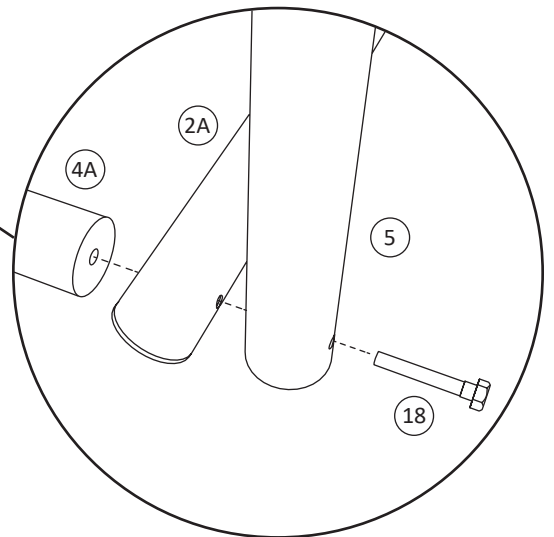
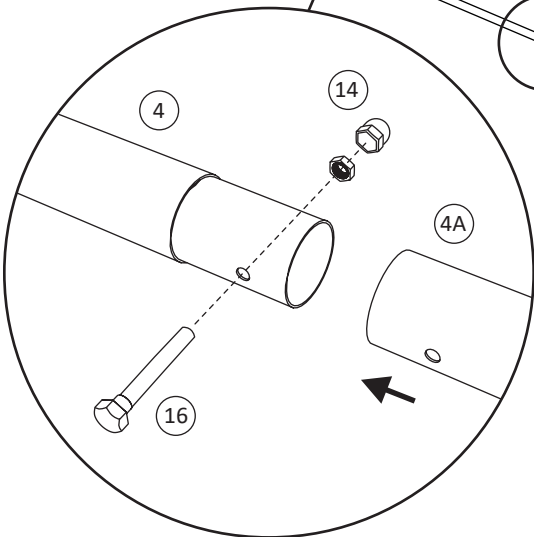
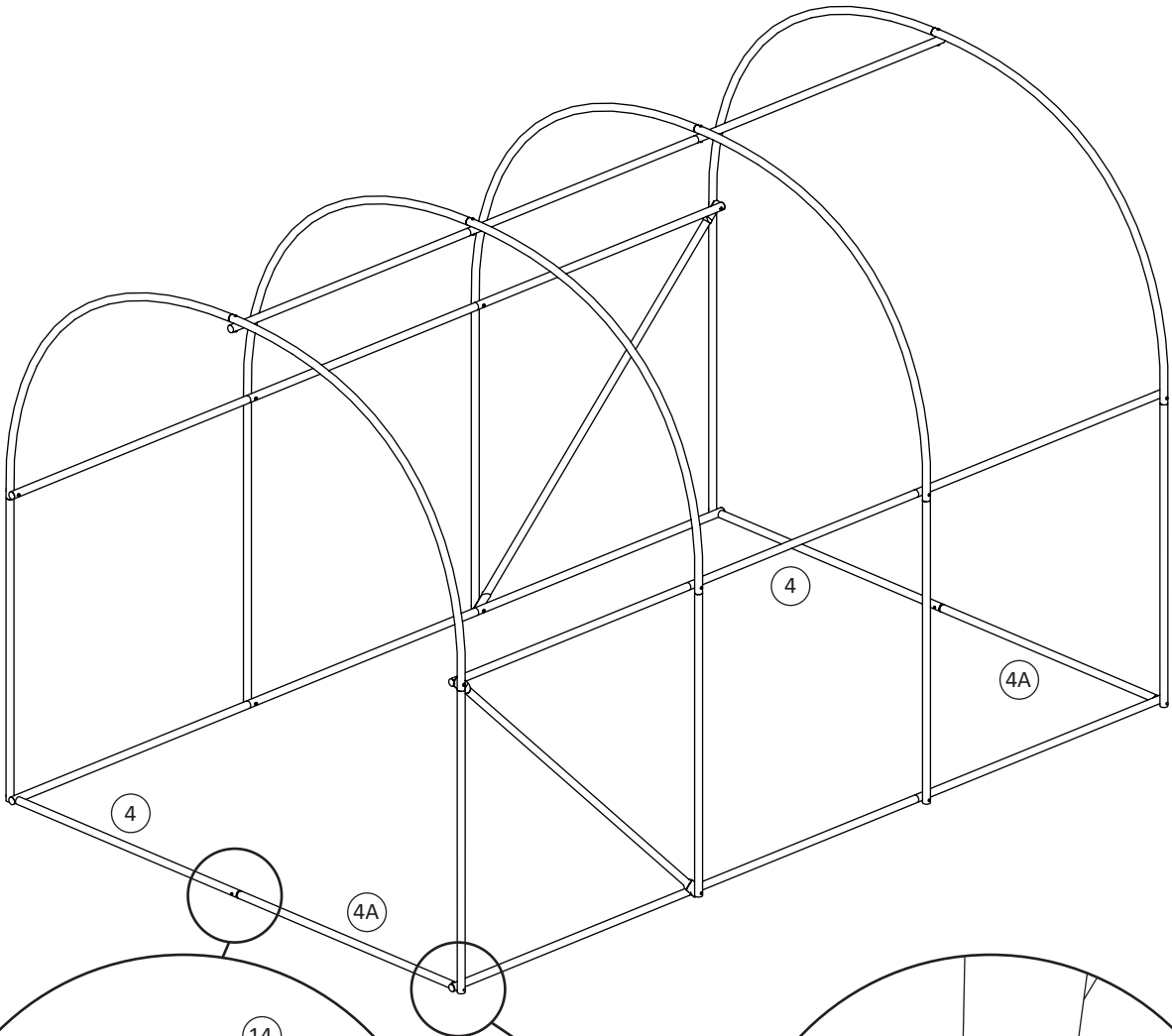
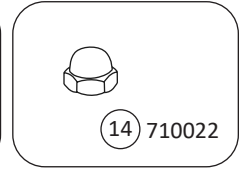
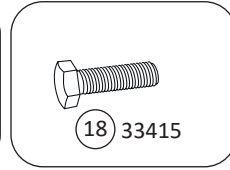
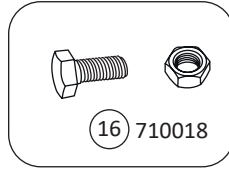
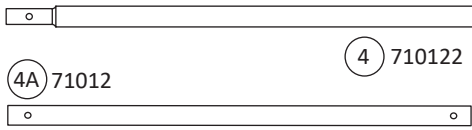
 **FGWH-L1-Q0 2 m x 3 m**

3

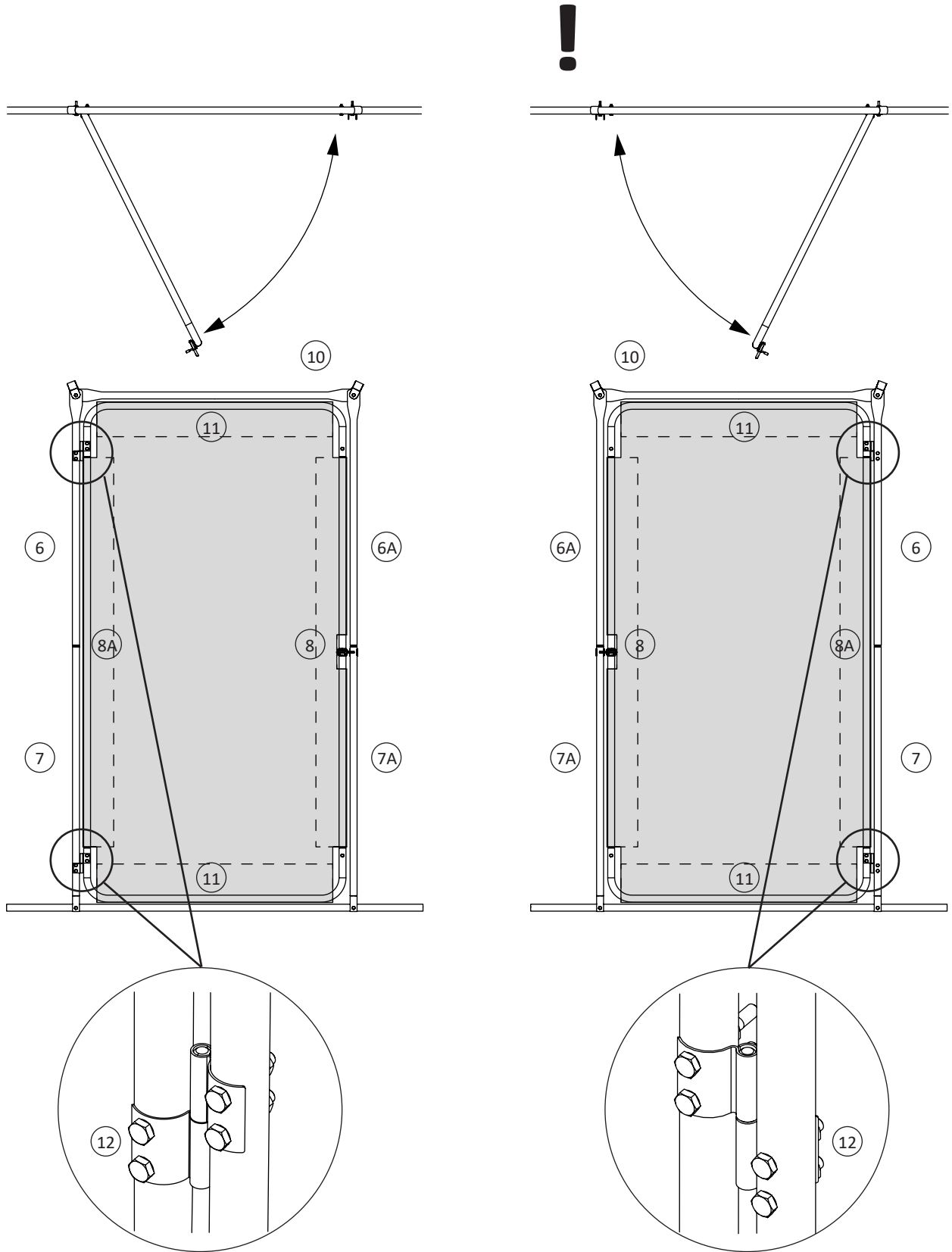


FGWH-L1-Q0 2 m x 3 m

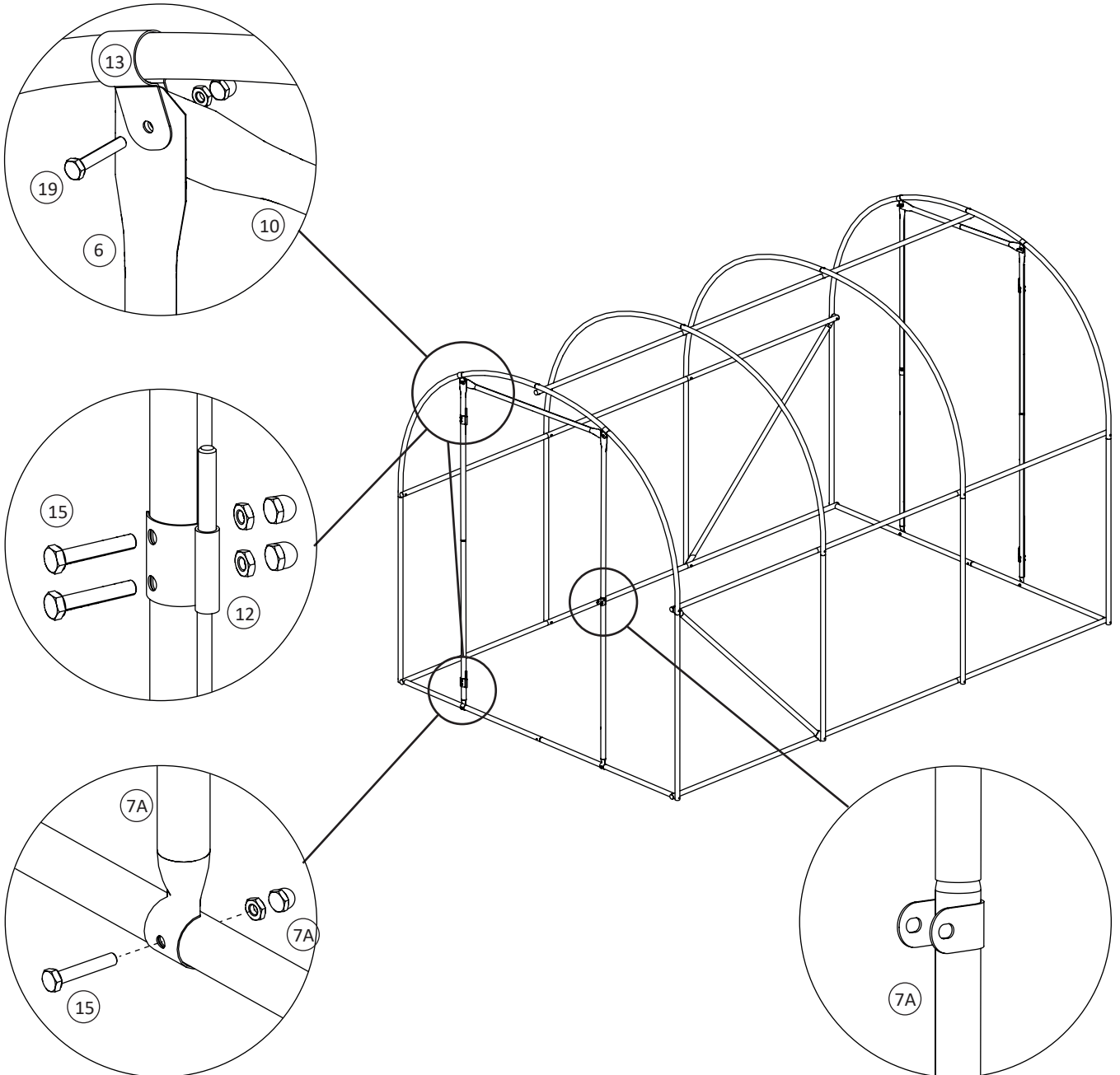
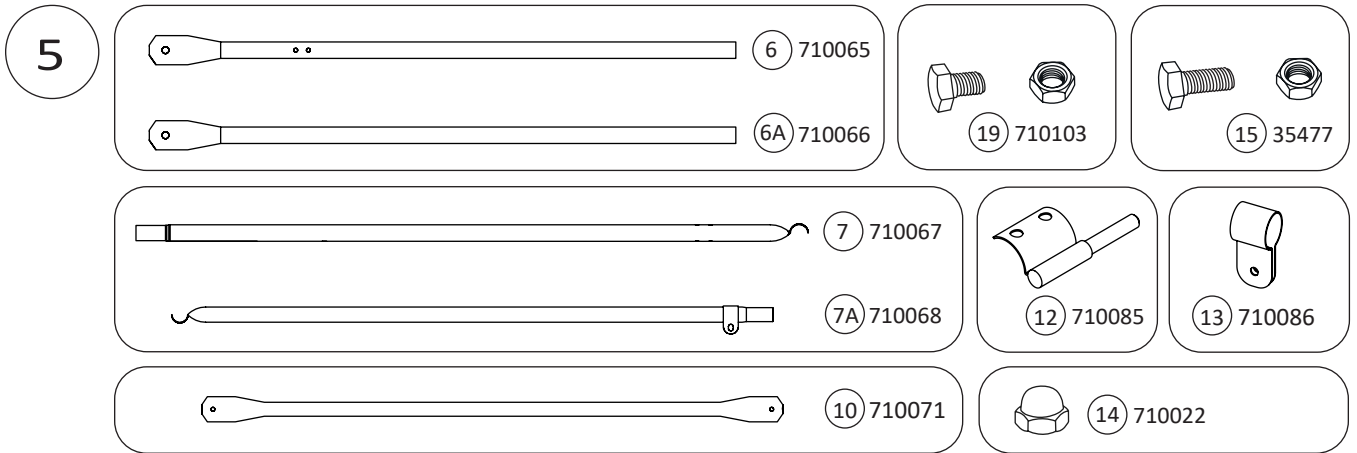
4



 **FGWH-L1-Q0 2 m x 3 m**

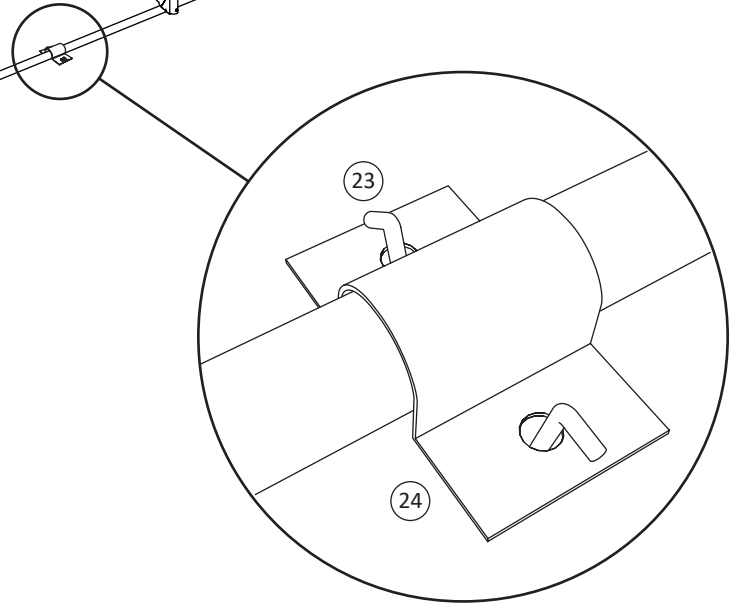
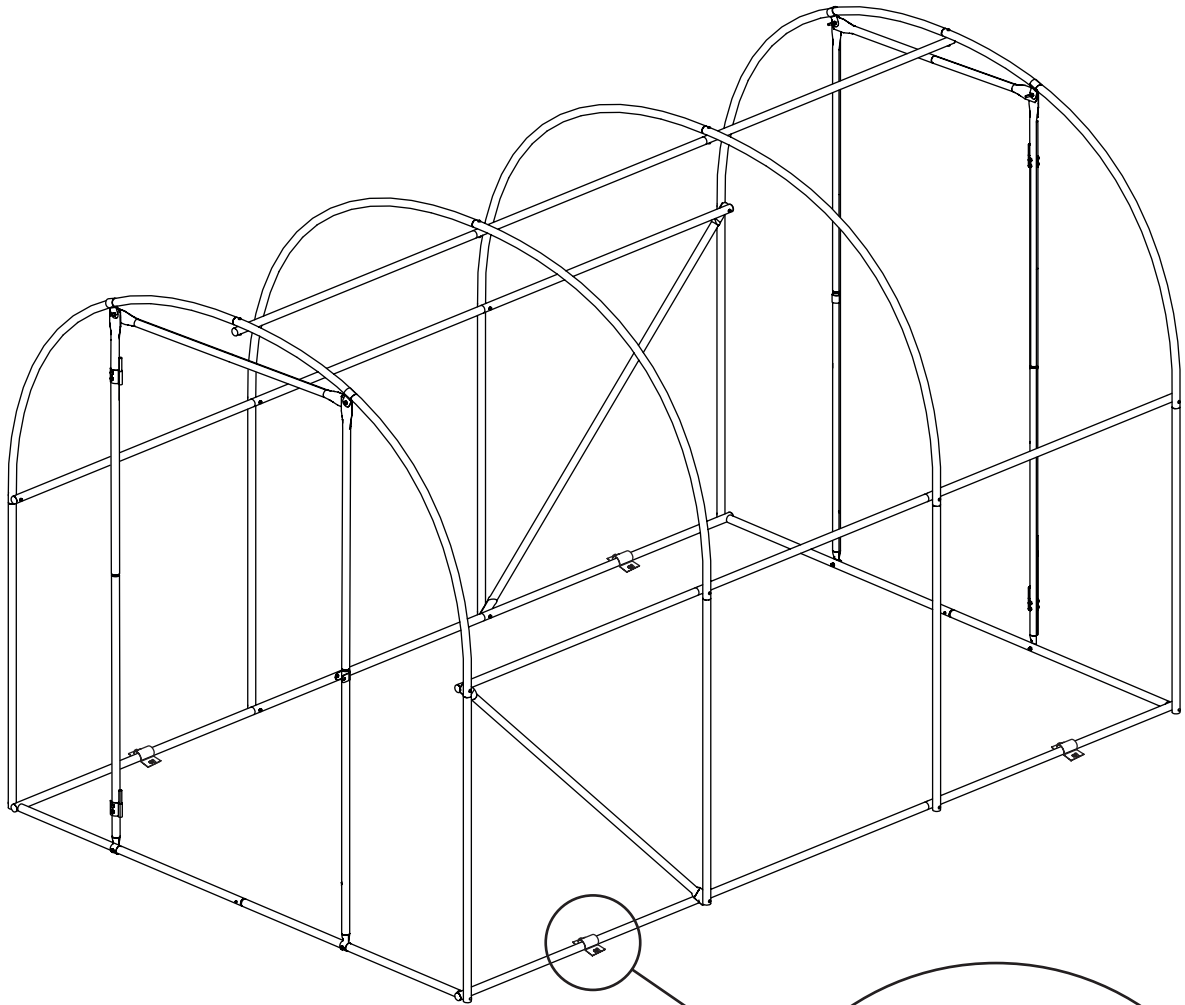
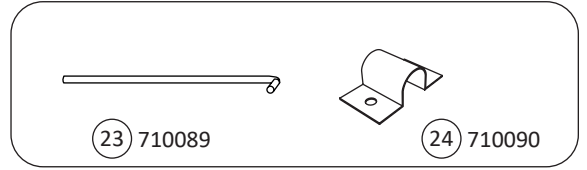


 **FGWH-L1-Q0 2 m x 3 m**



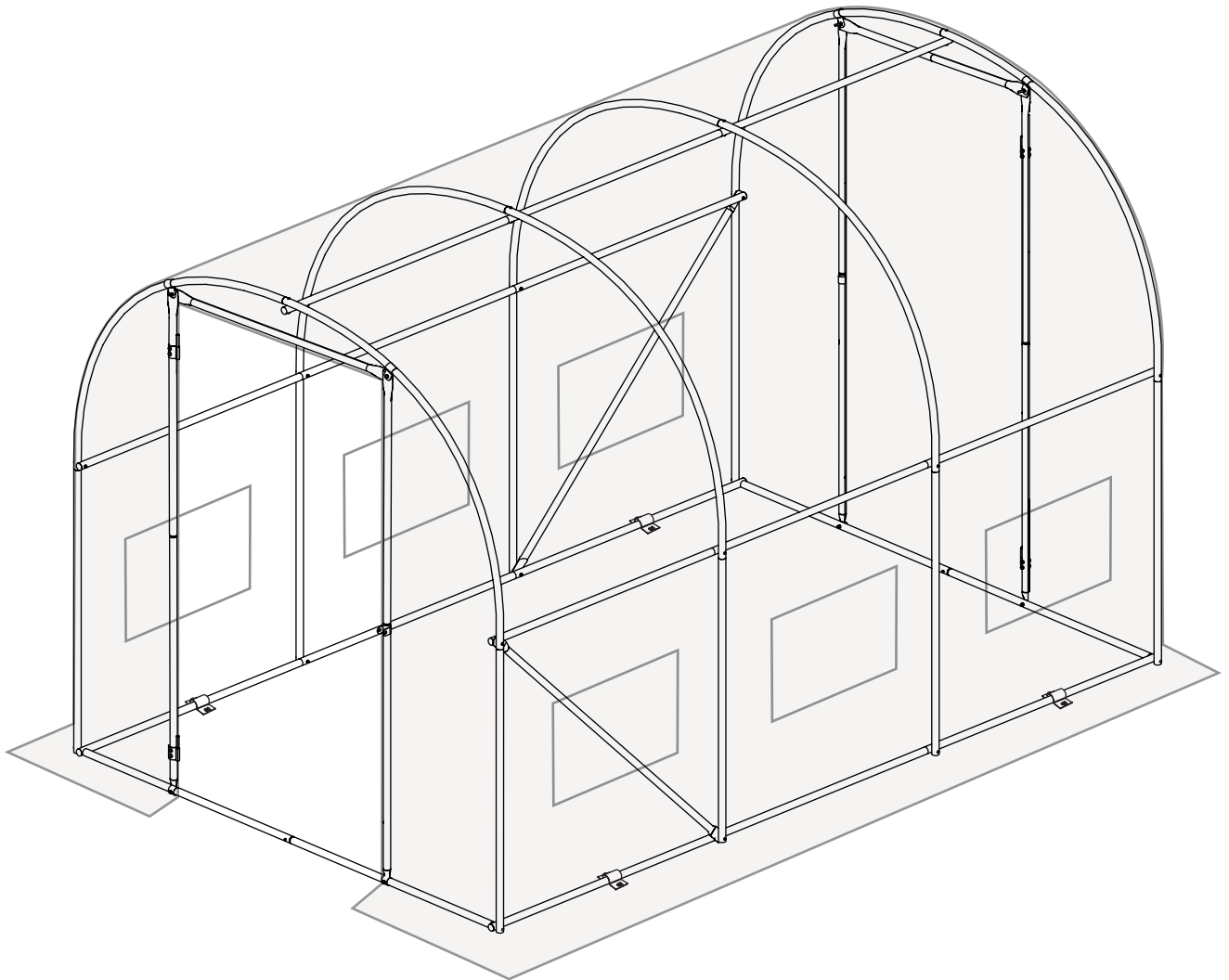
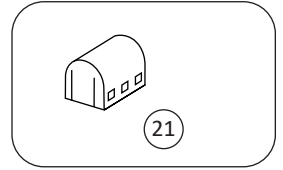
 **FGWH-L1-Q0 2 m x 3 m**

6

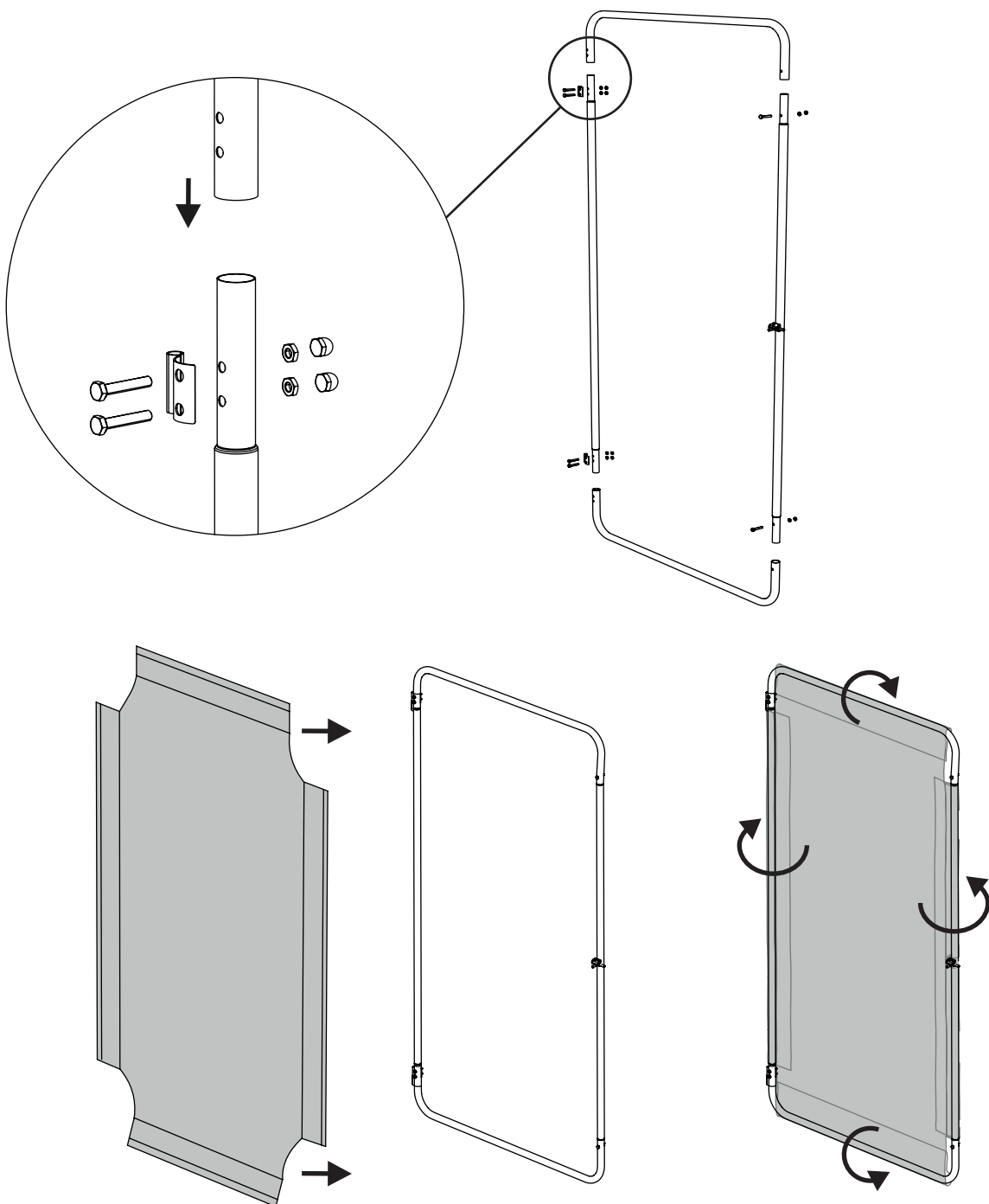
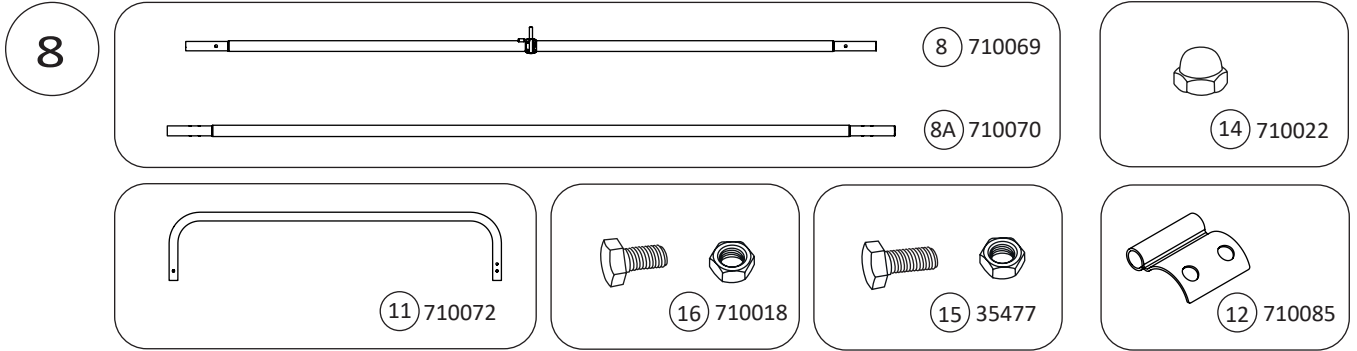


 **FGWH-L1-Q0 2 m x 3 m**

7



 **FGWH-L1-Q0 2 m x 3 m**



 **FGWH-L1-Q0 2 m x 3 m**

9

