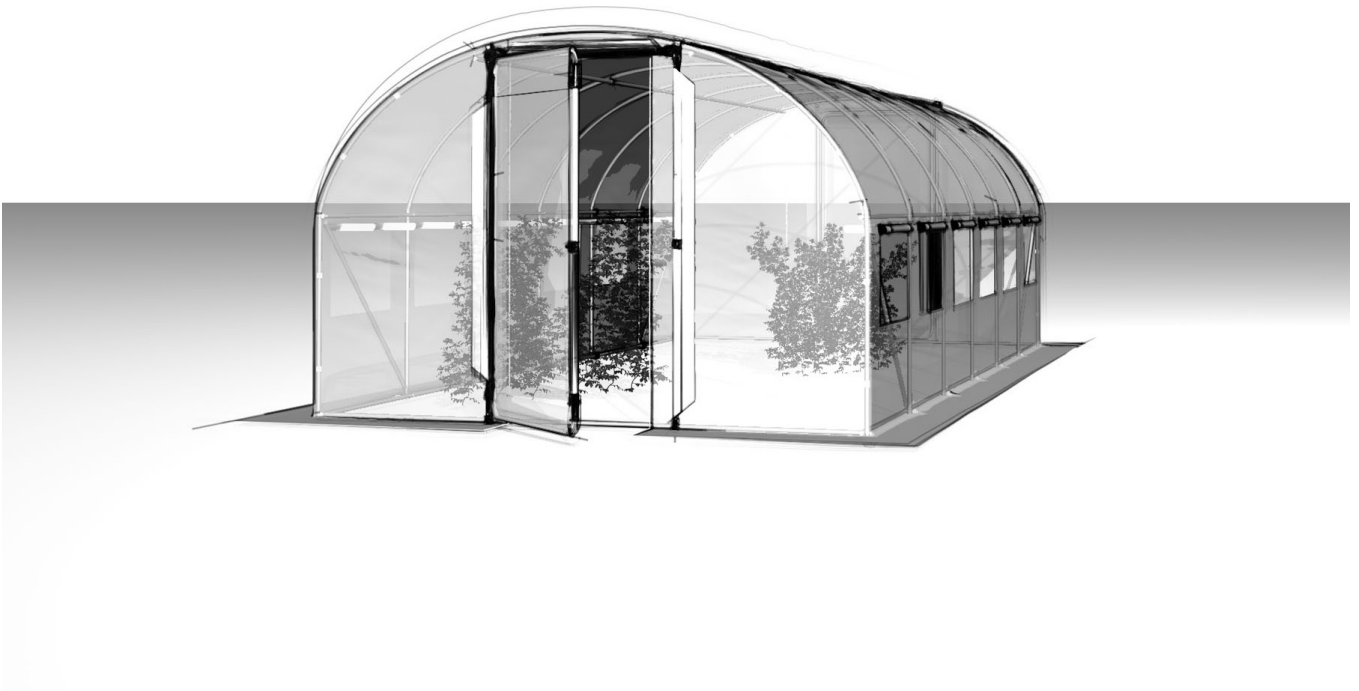


 **FGWH-L1-Q0 3 m x 6 m**



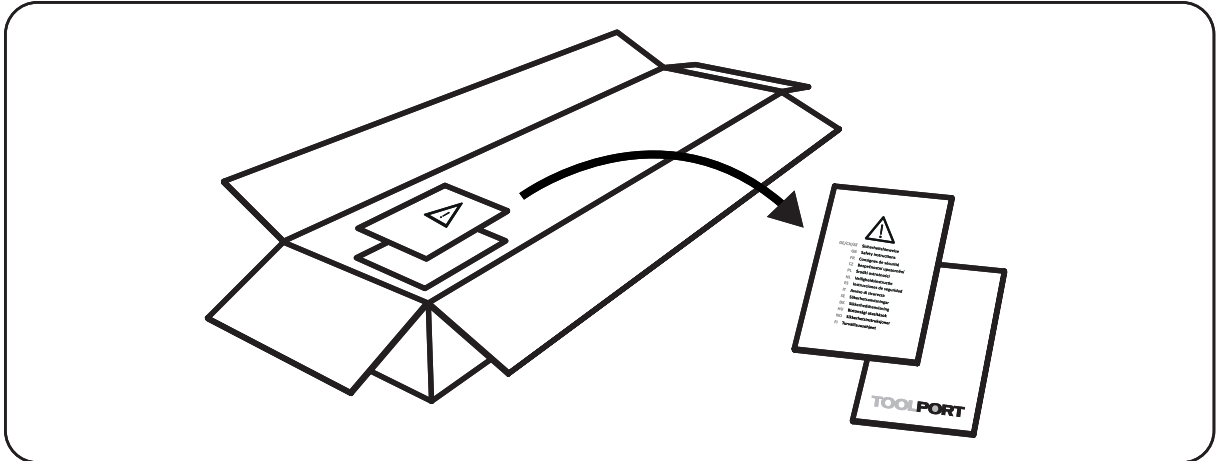
03/2025-V02

**TOOLPORT**

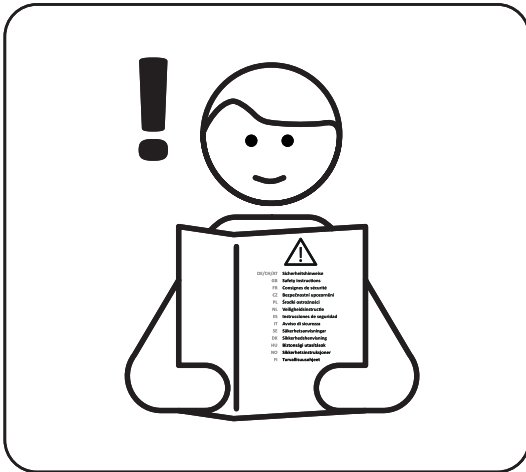


 **FGWH-L1-Q0 3 m x 6 m**

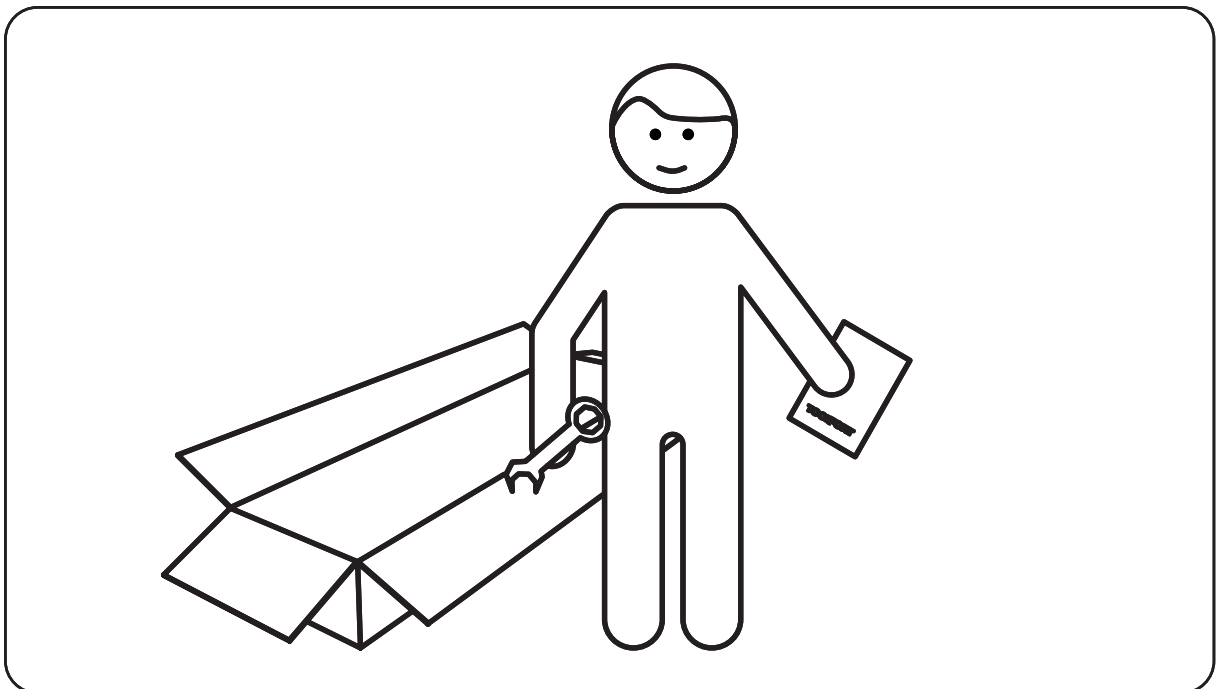
**A**





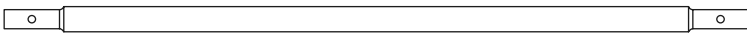

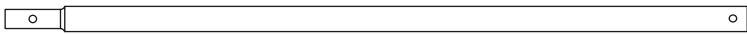
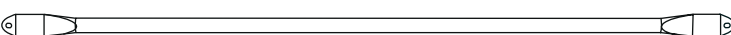
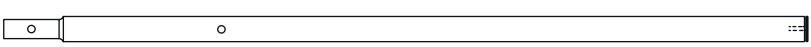

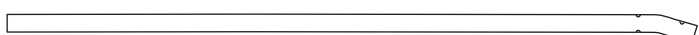
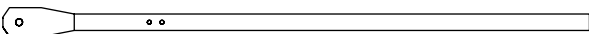
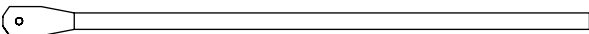
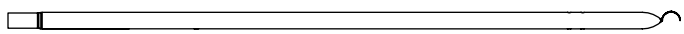
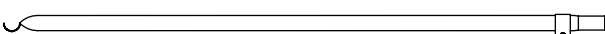
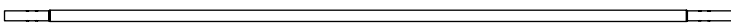

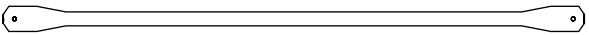
**B**




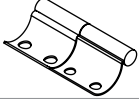










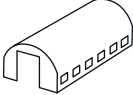
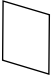
**C**



 **FGWH-L1-Q0 3 m x 6 m**

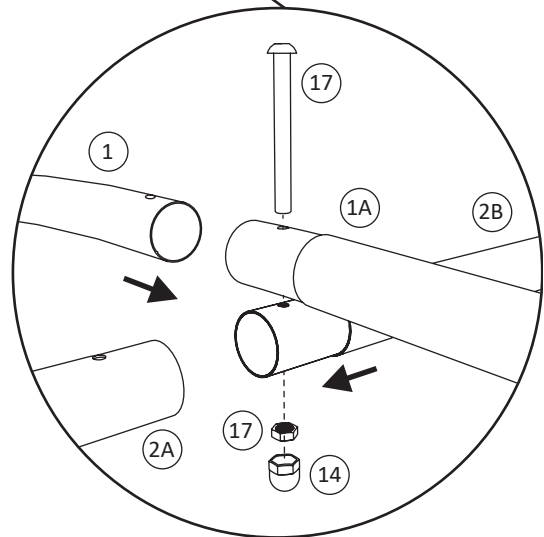
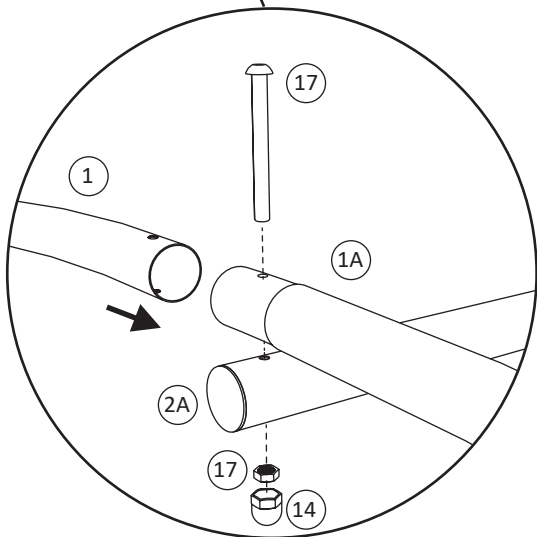
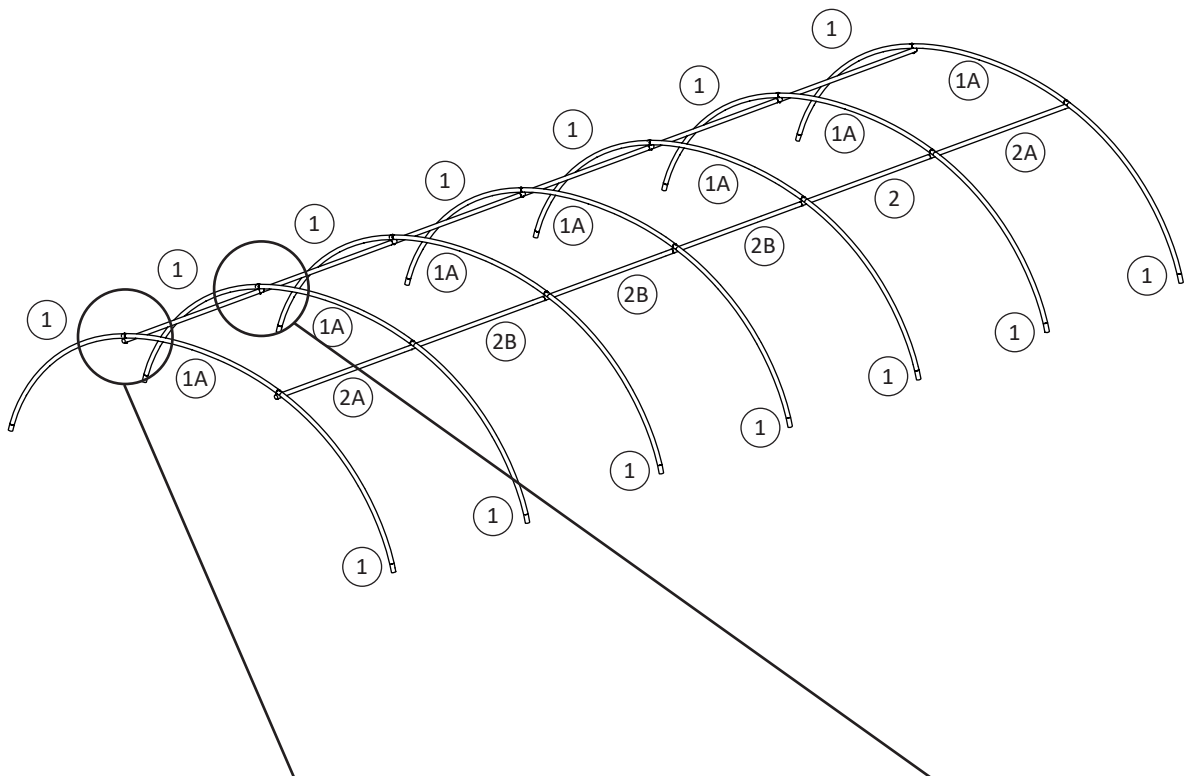
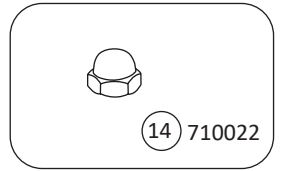
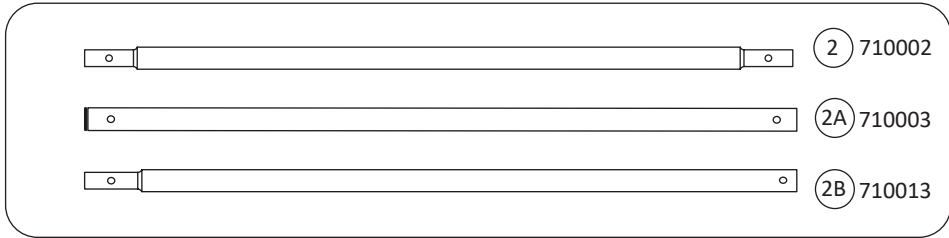
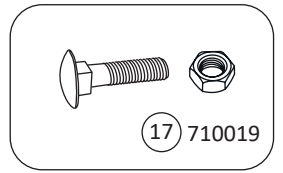
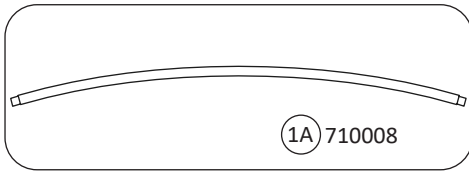
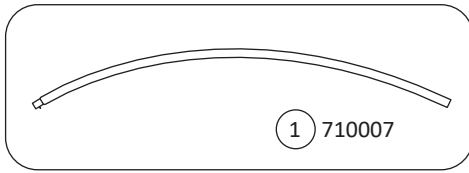
Item no.	ID		Q'ty
710007	1		14
710008	1A		7
710002	2		6
710003	2A		12
710013	2B		18
710040	3		4
710124	4		2
710125	4A		2
710012	5		14
710073	6		2
710074	6A		2
710075	7		2
710076	7A		2
710077	8A		2
710078	8		2
710071	10		2

 **FGWH-L1-Q0 3 m x 6 m**

Item no.	ID		Q'ty
710072	11		4
710085	12		4
710086	13		4
710022	14	M6 	68
35477	15	M6 x 40 mm 	20
710018	16	M6 x 35 mm 	6
710019	17	M6 x 57 mm 	38
33415	18	M6 x 55 mm 	4
710103	19	M6 x 25 mm 	4
33412	20	M6 	2
710089	23		12
710090	24		6
-	21		1
-	21		2

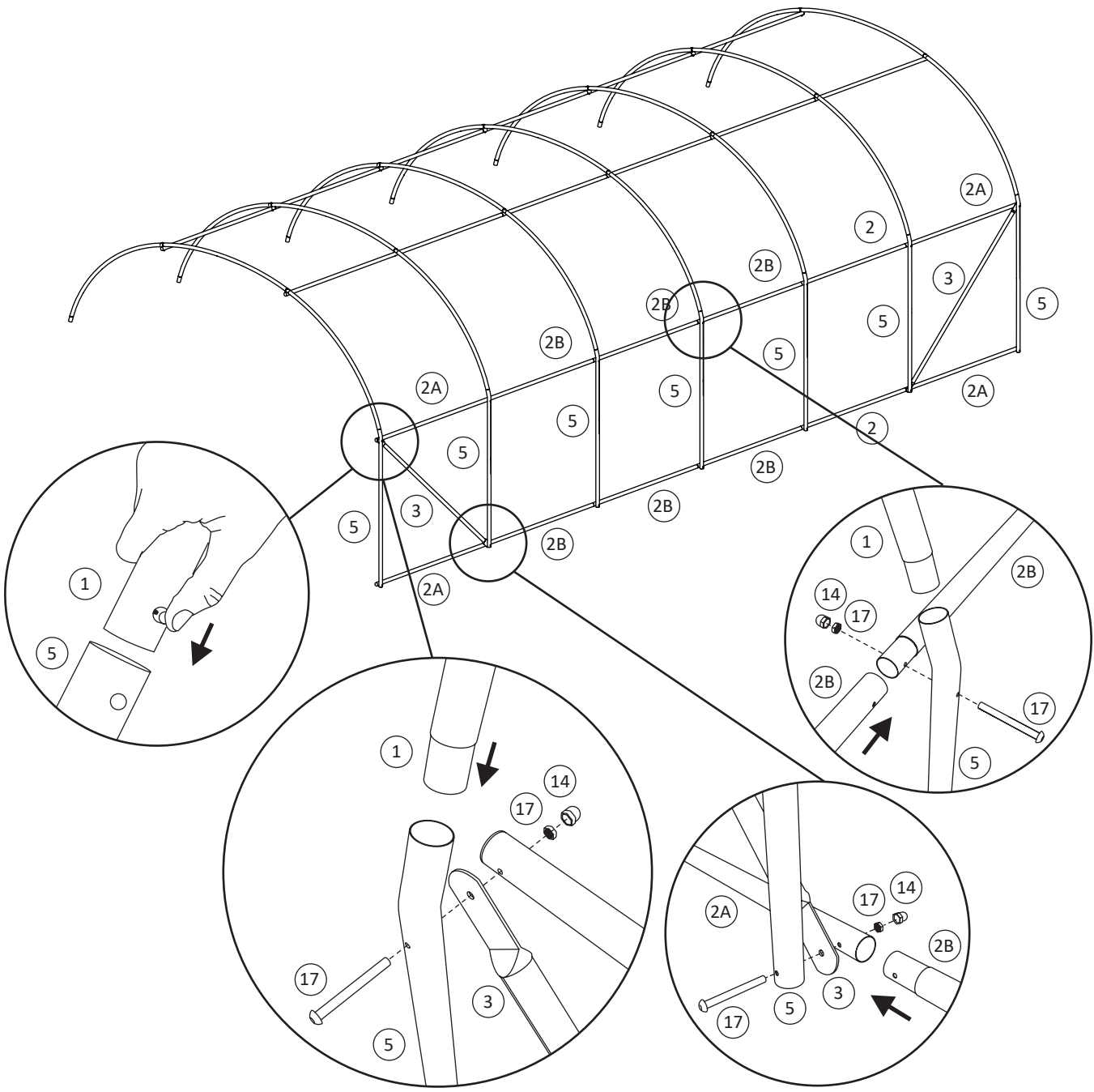
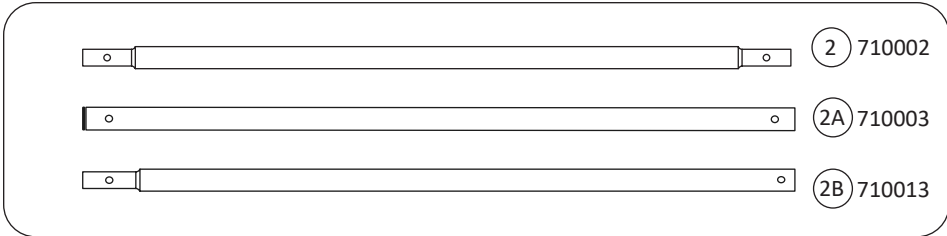
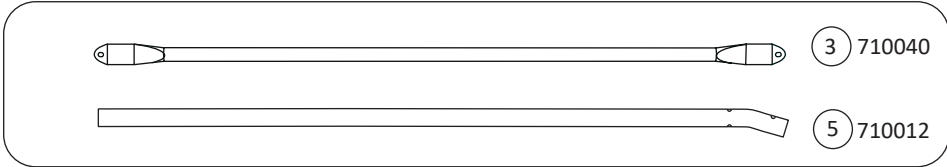
# FGWH-L1-Q0 3 m x 6 m

1



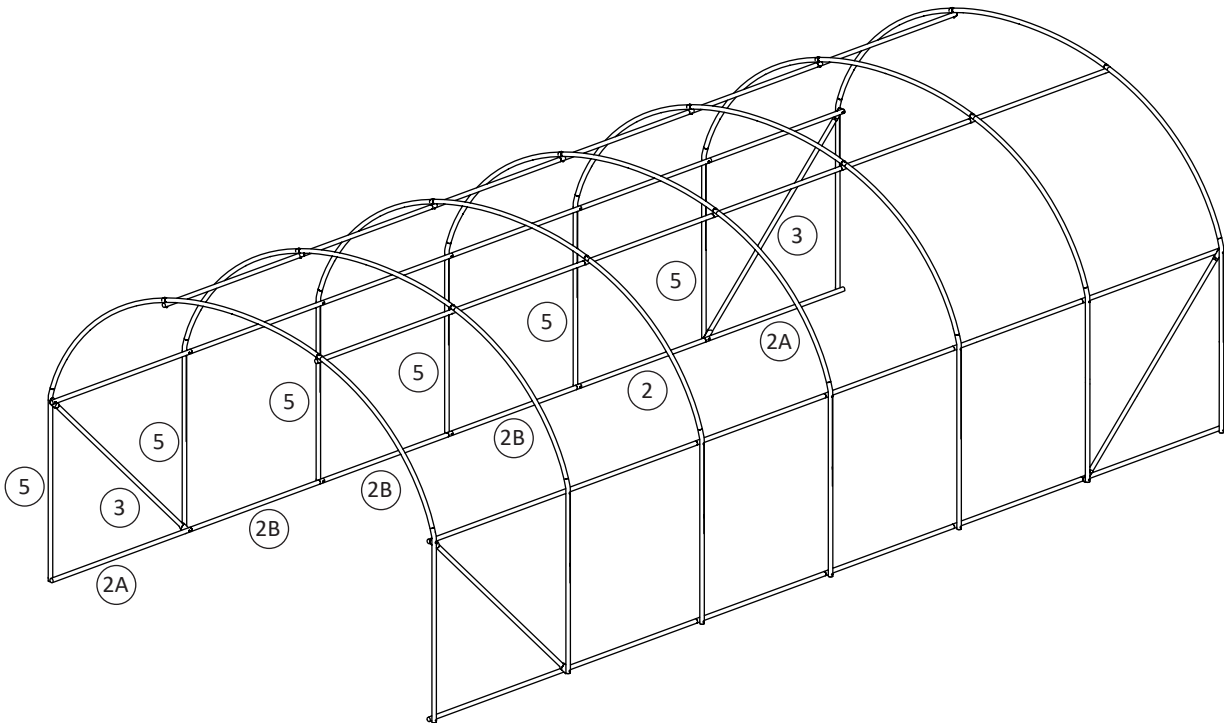
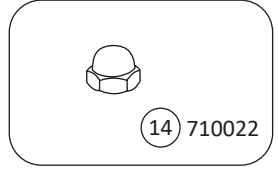
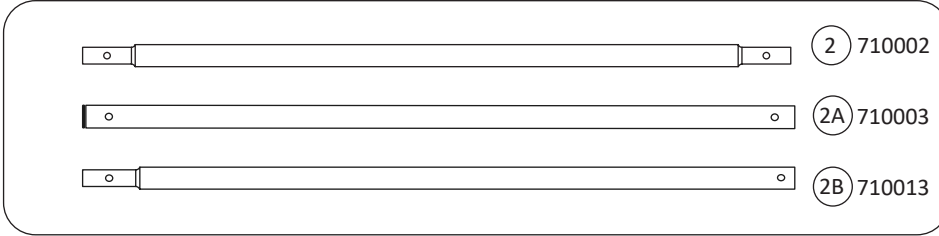
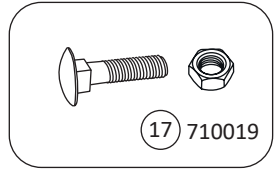
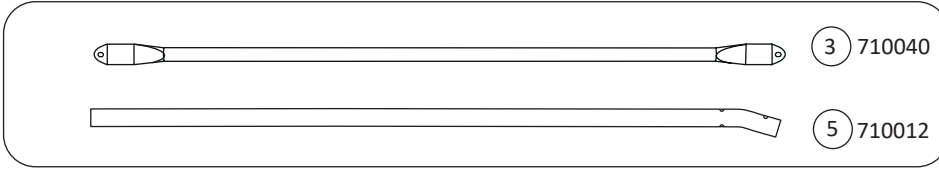
 **FGWH-L1-Q0 3 m x 6 m**

2



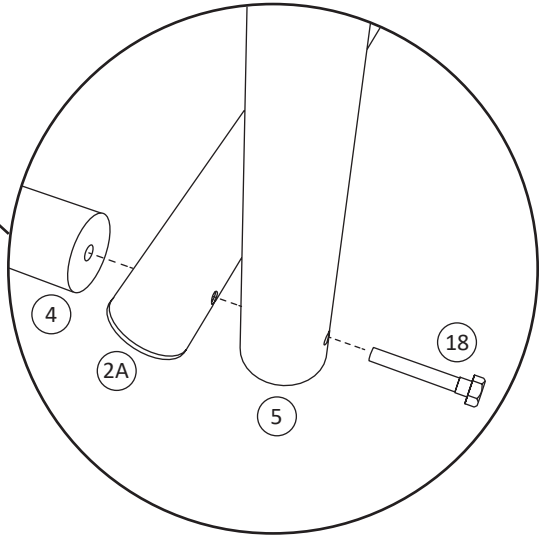
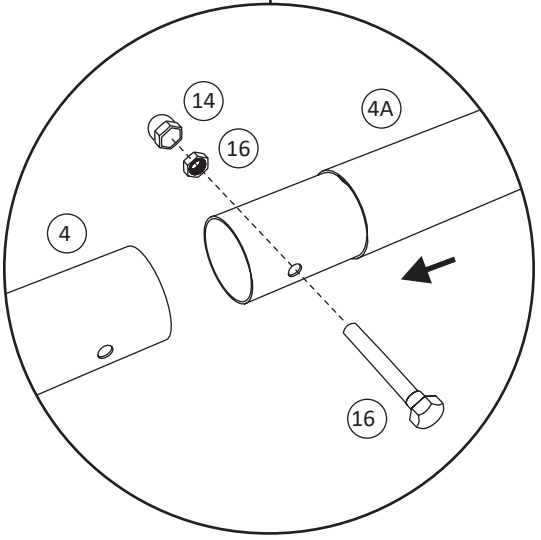
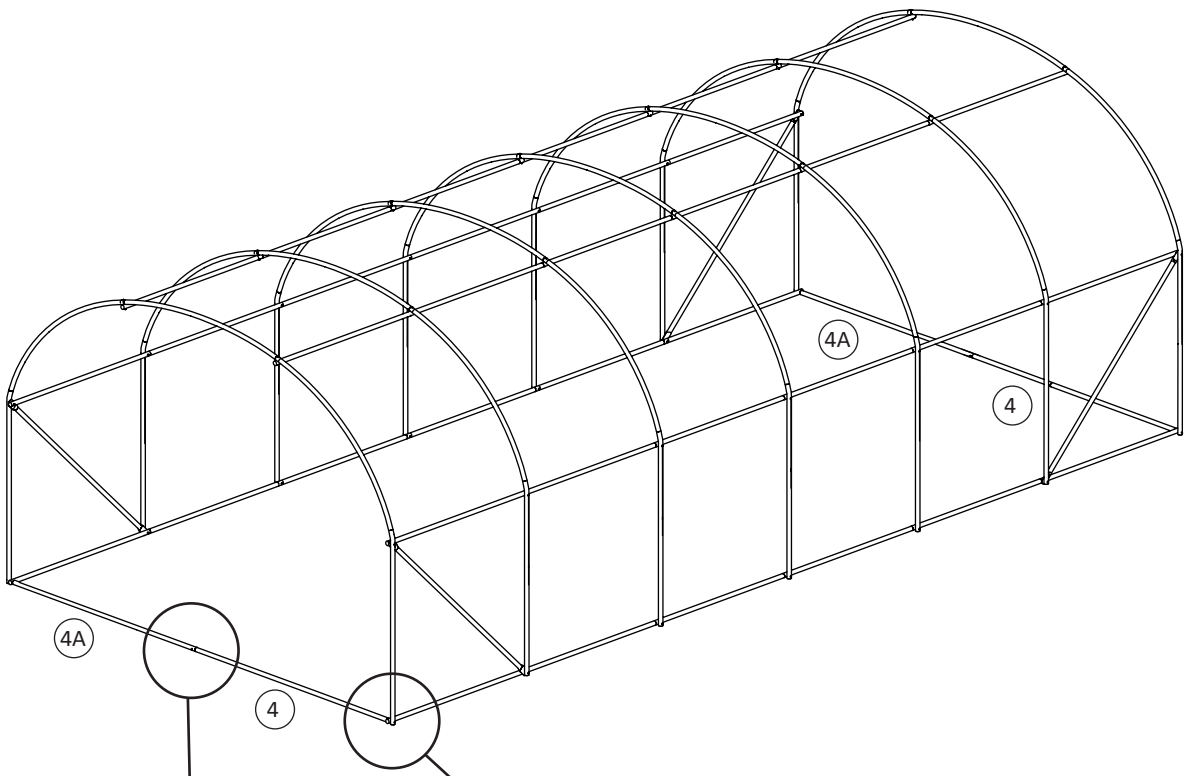
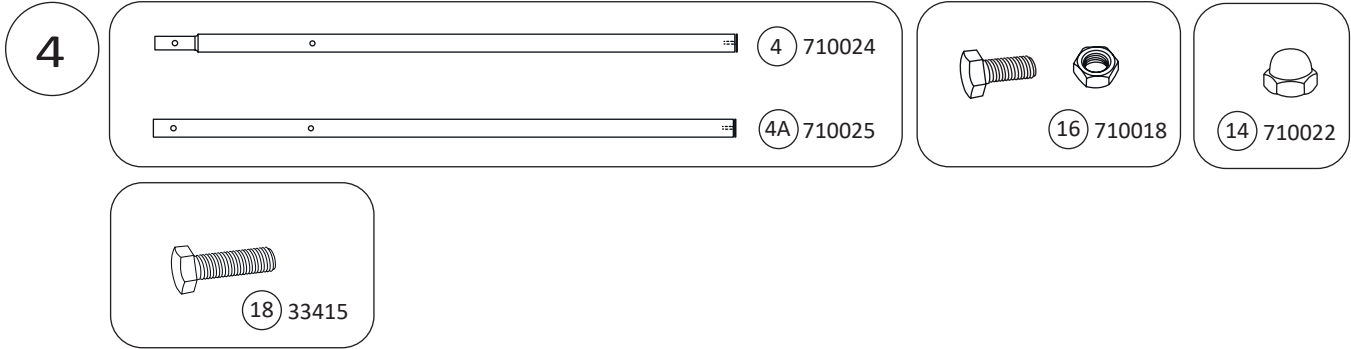
 **FGWH-L1-Q0 3 m x 6 m**

3

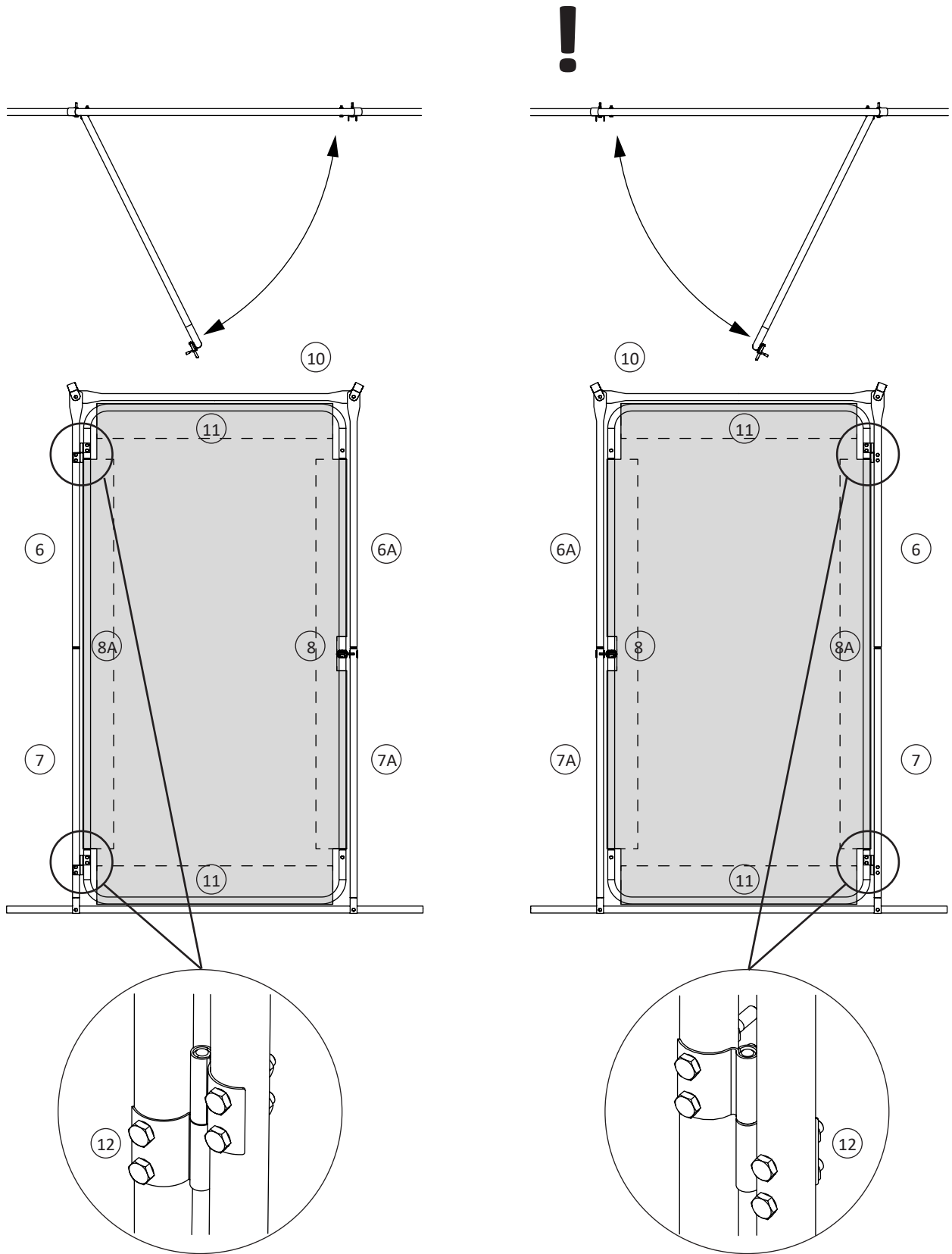




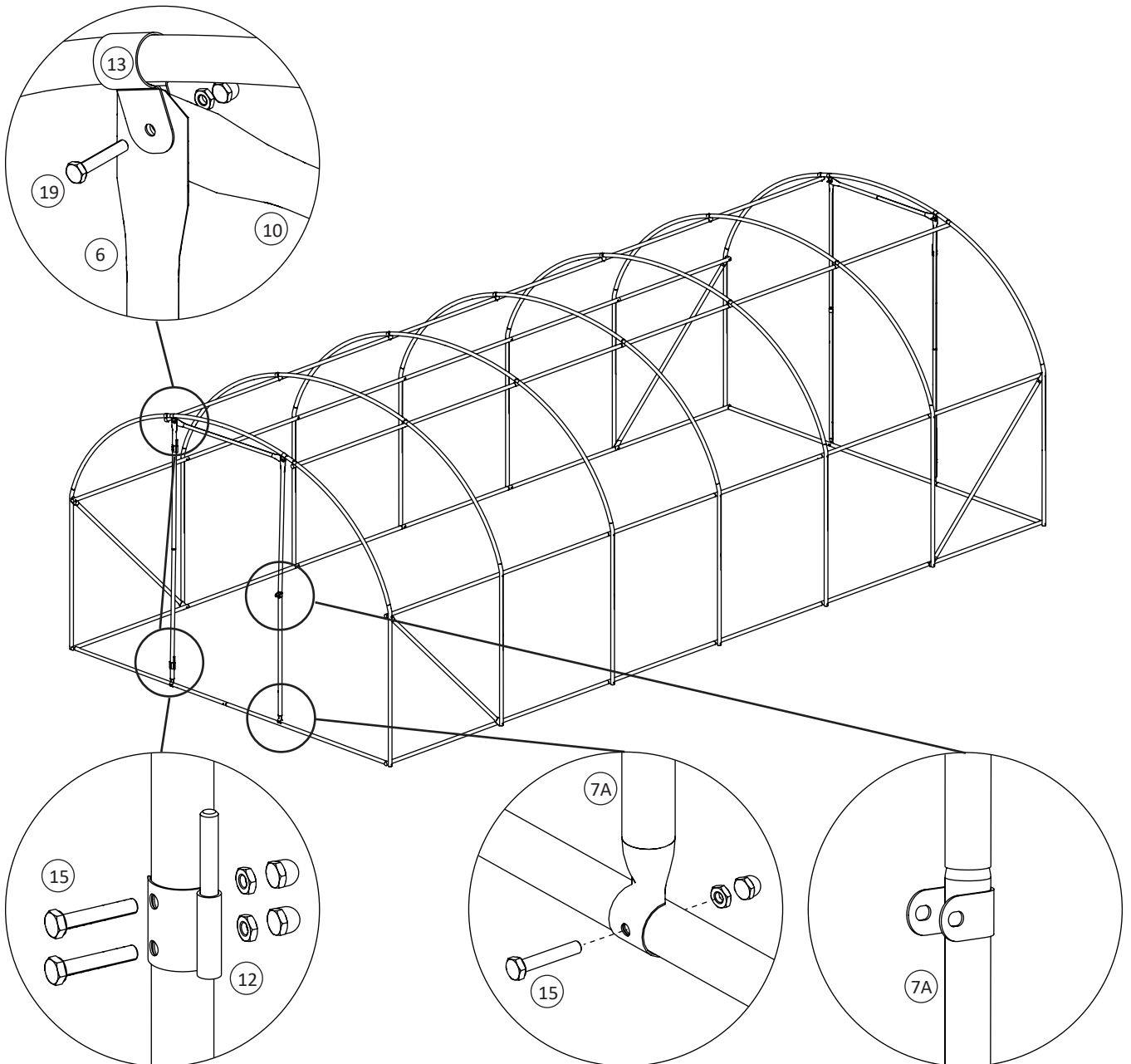
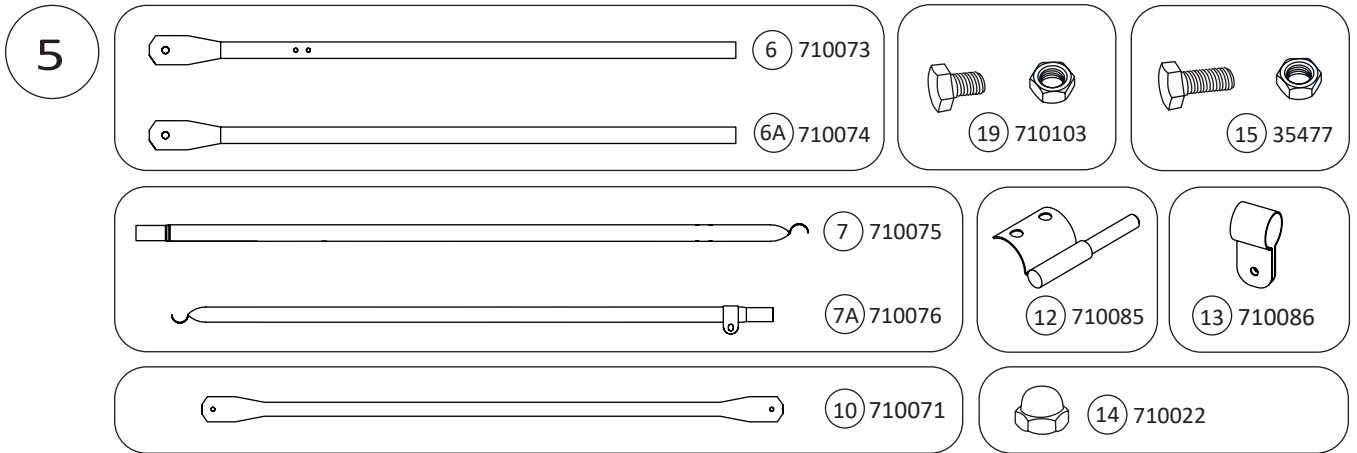
 **FGWH-L1-Q0 3 m x 6 m**



 **FGWH-L1-Q0 3 m x 6 m**

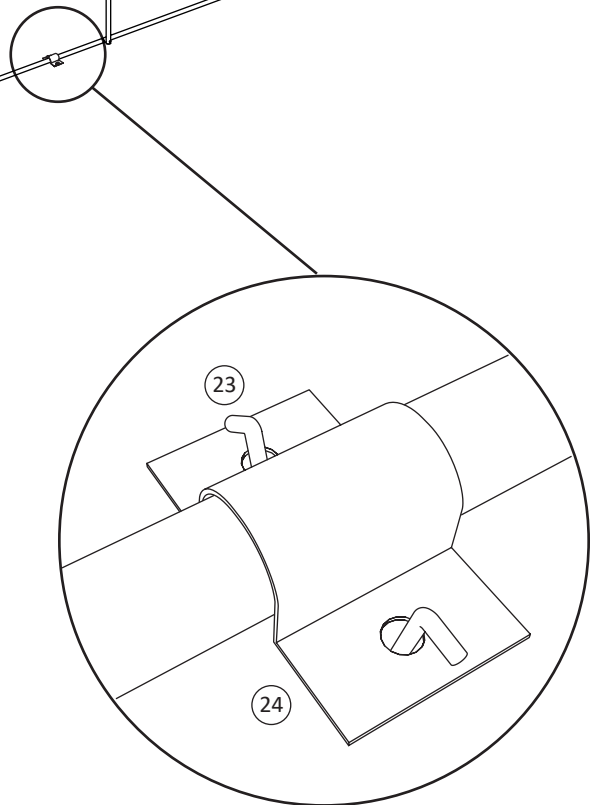
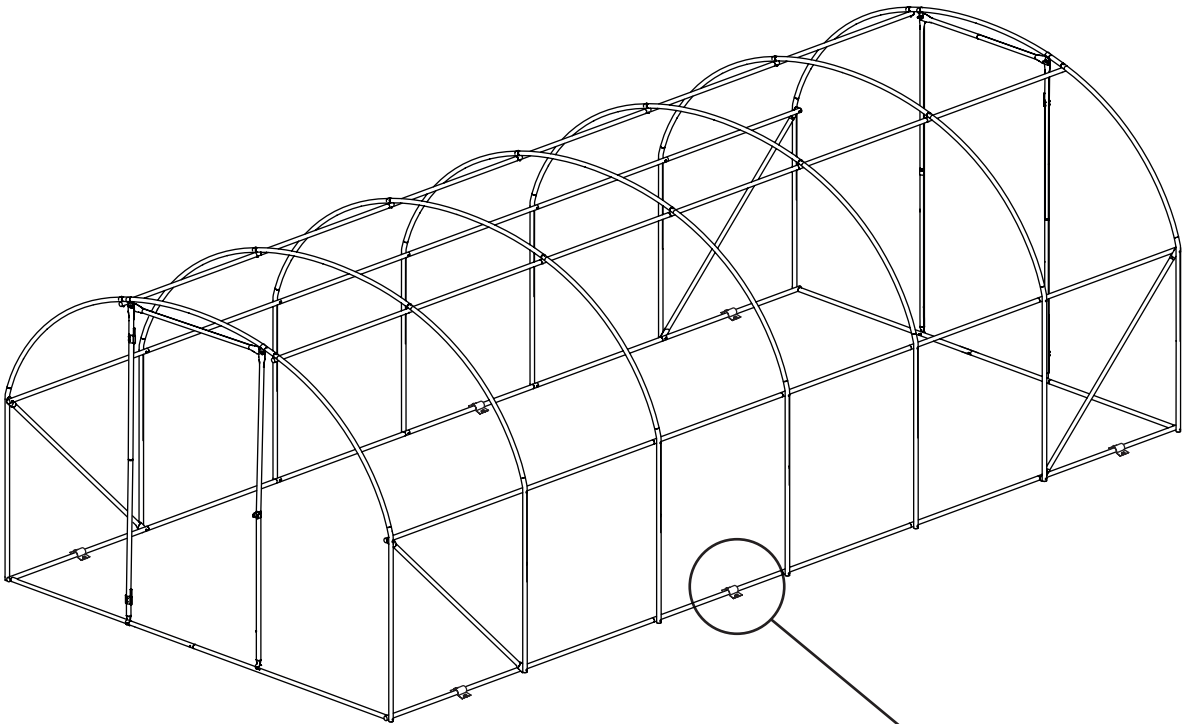
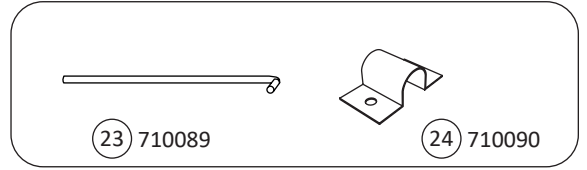



 **FGWH-L1-Q0 3 m x 6 m**



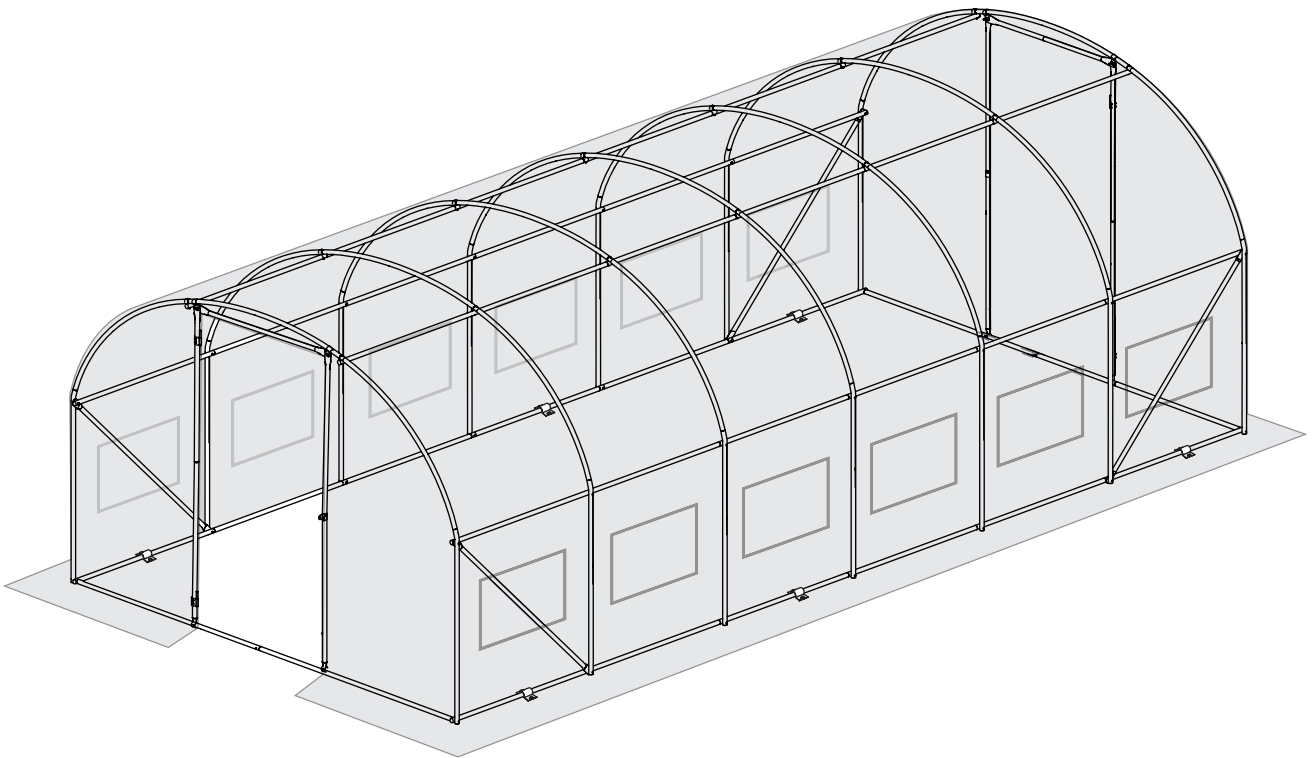
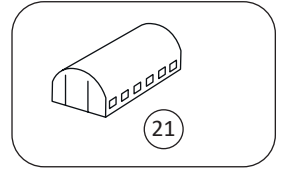
 **FGWH-L1-Q0 3 m x 6 m**

6

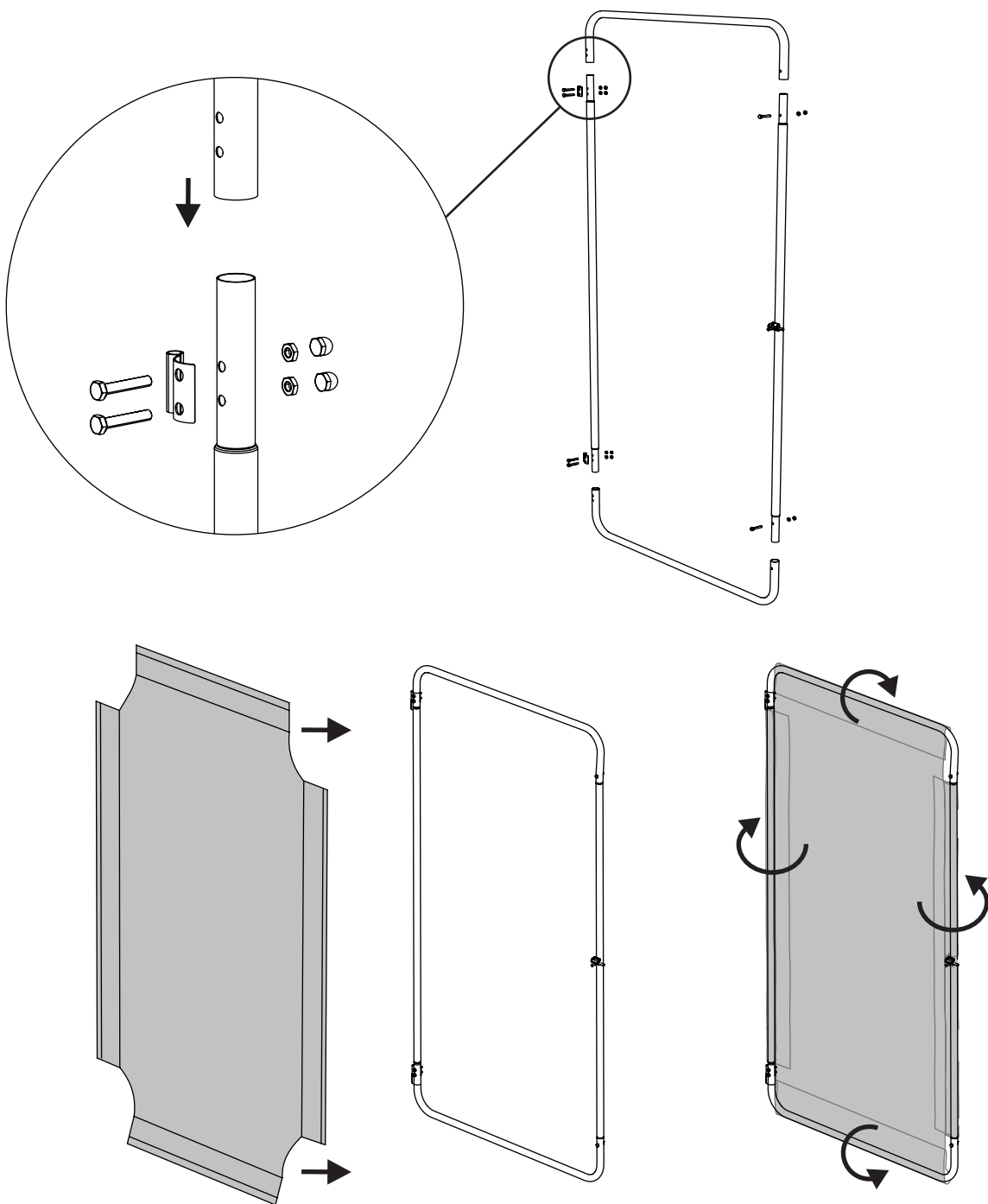
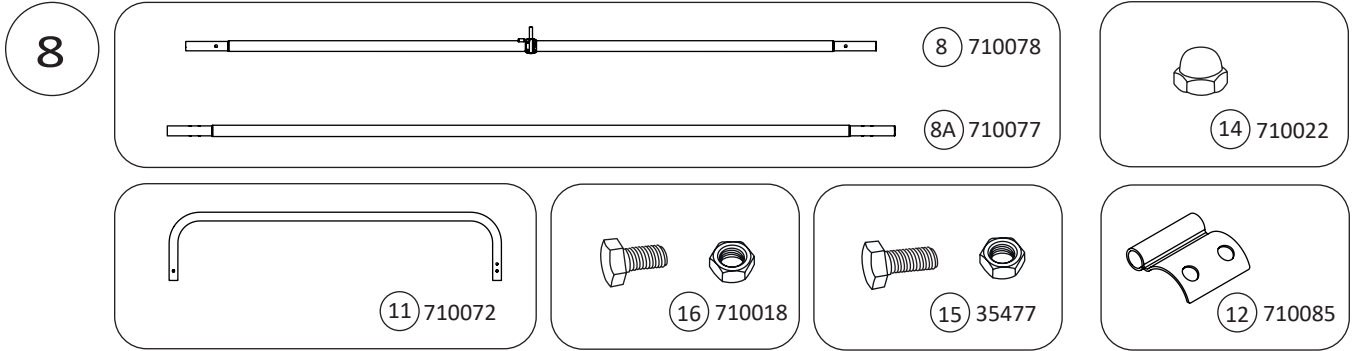


 **FGWH-L1-Q0 3 m x 6 m**

7



 **FGWH-L1-Q0 3 m x 6 m**



 **FGWH-L1-Q0 3 m x 6 m**

9

