


 **GG-L2-Q1** 3 m x 4 m

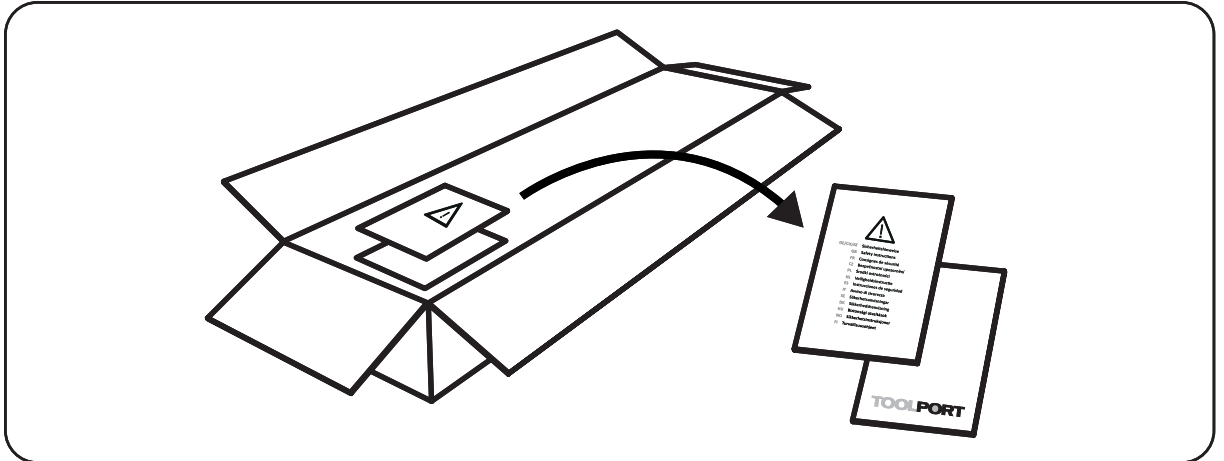


07/2024-04

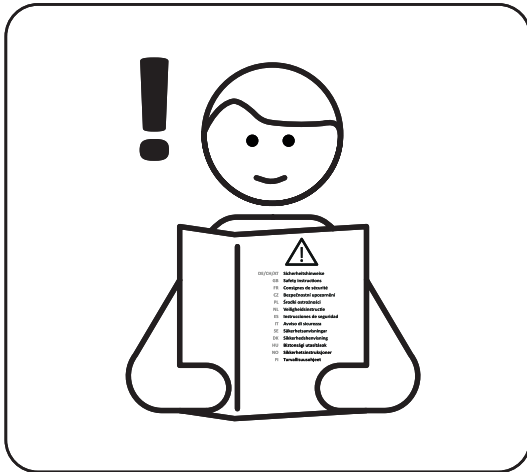
TOOLPORT

 **GG-L2-Q1** 3 m x 4 m

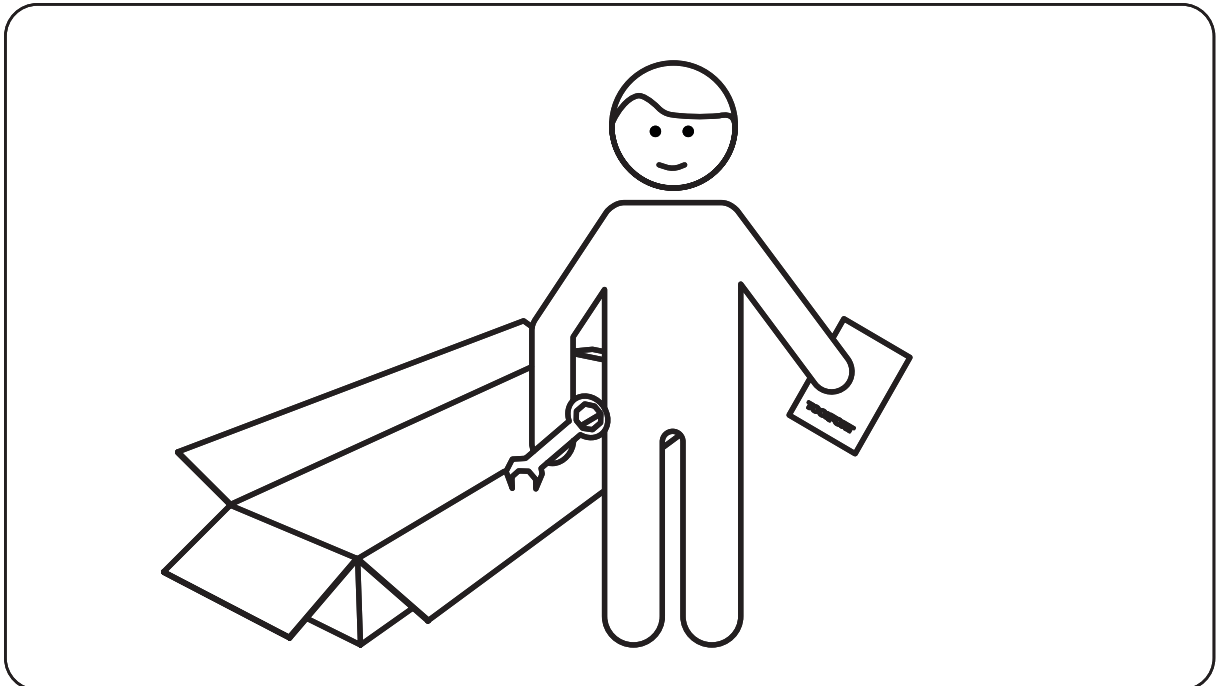
A




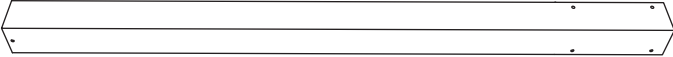
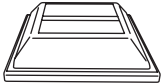
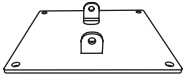
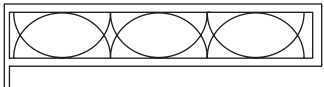
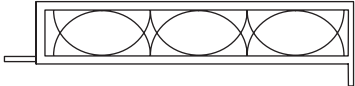
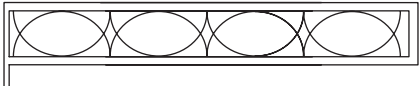
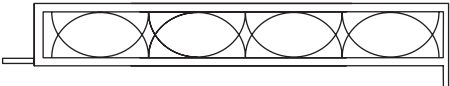
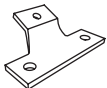

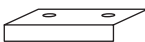
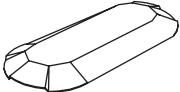
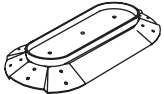

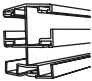

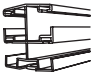
B















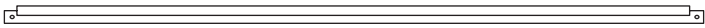
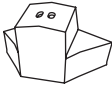
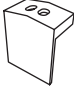
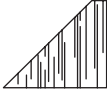
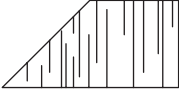
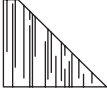
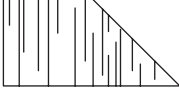

C







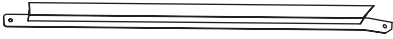
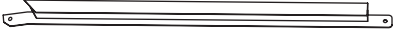
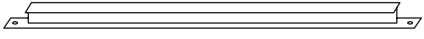
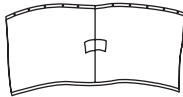
 **GG-L2-Q1 3 m x 4 m**


Item no.		Q'ty
35239		4
35240		4
35241		4
35246		2
35247		2
35248		2
35249		2
35260		6
35261		4
35680		2
35262		1
35263		1
35242	 	4
35243	 	6


 **GG-L2-Q1 3 m x 4 m**


Item no.		Q'ty
35254	 	4
35255	 	4
35279	 	2
35158		4
35162		4
35187		2
35256		4
35257		4
35174		2
35258		4
35259		6
35250		4
35252		4
35251		4
35253		4
35273		4

 **GG-L2-Q1 3 m x 4 m**

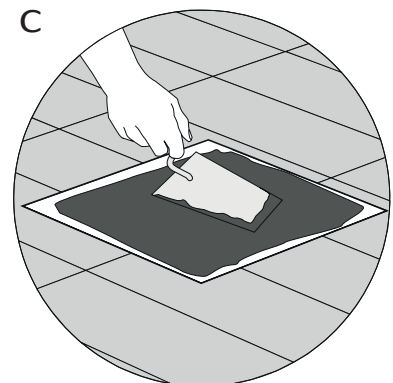
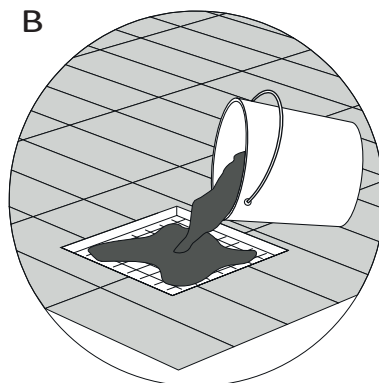
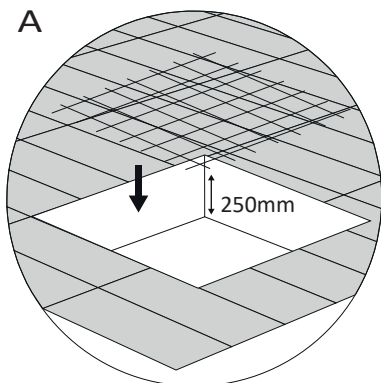
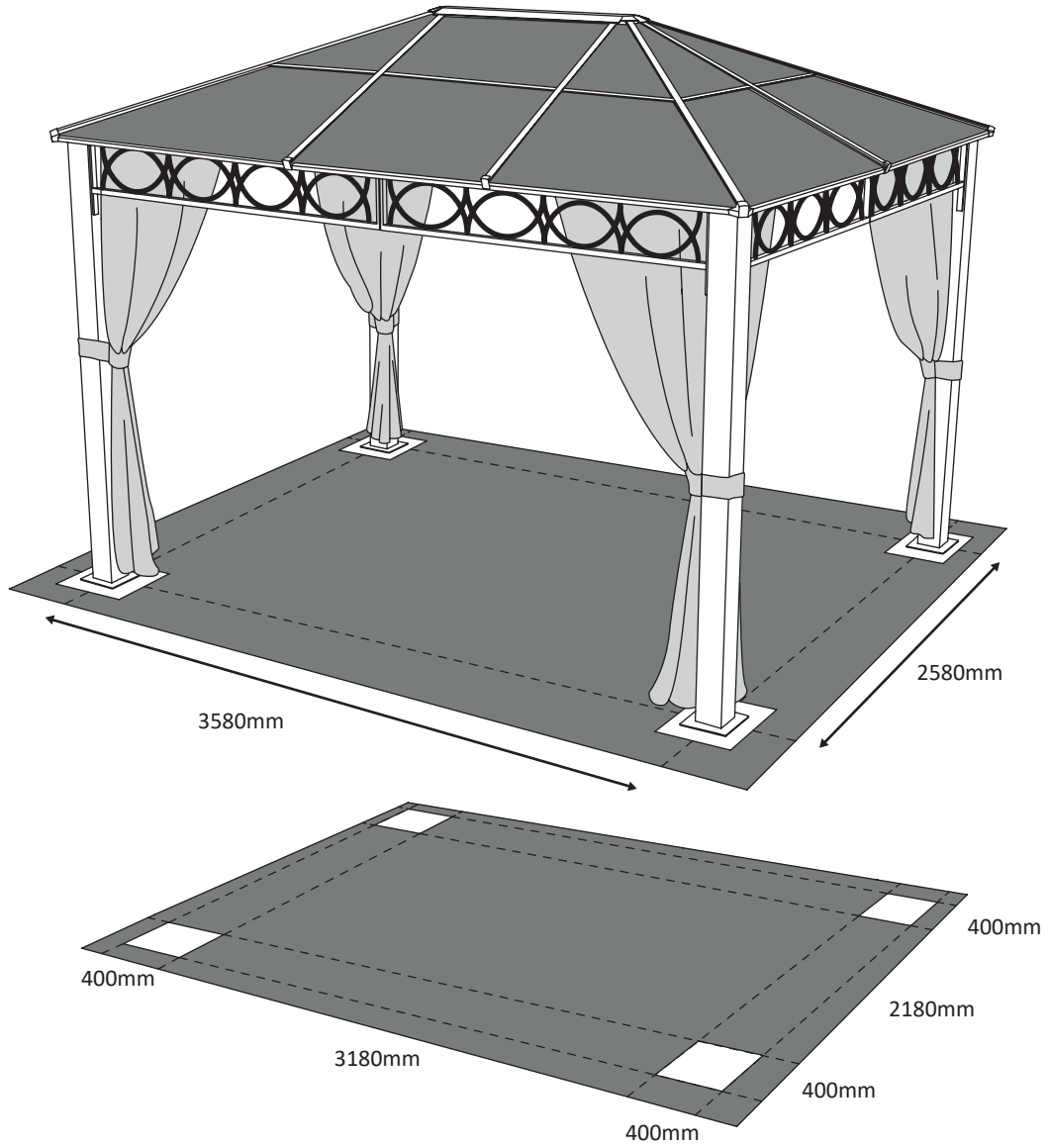
Item no.		Q'ty
35676		4
35677		2
35679		2
35191		4
35192		4
35181		2
		4


 **GG-L2-Q1 3 m x 4 m**

Item no.			Q'ty
35085	M6 15 mm		8
35087	M6 15 mm		67
35578	M6 15 mm		40
35678	M6 38 mm		8
35143			20
35142	M6 25 mm		16
35137	M10 80 mm		8
35144			2
35145			1
35146			1
35088			48
35086			147
35154			48

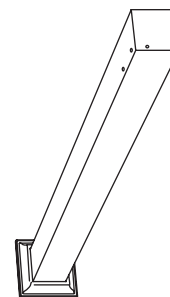
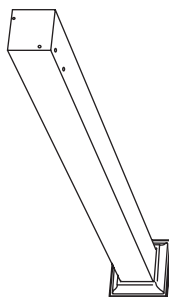
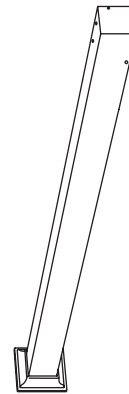
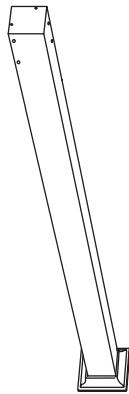
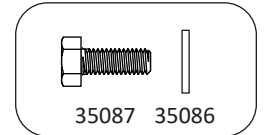
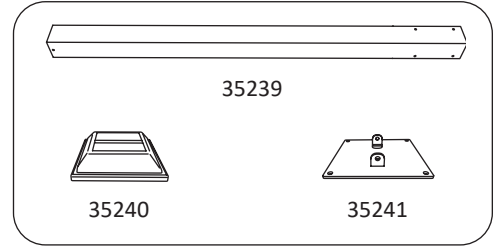
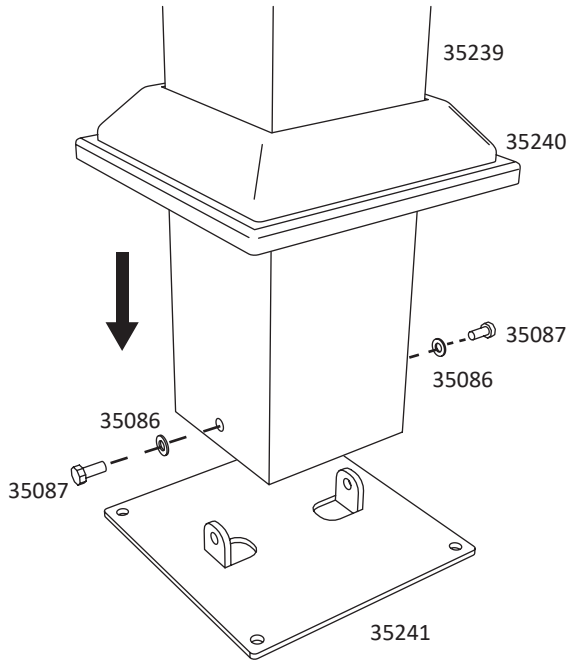
 **GG-L2-Q1 3 m x 4 m**


1



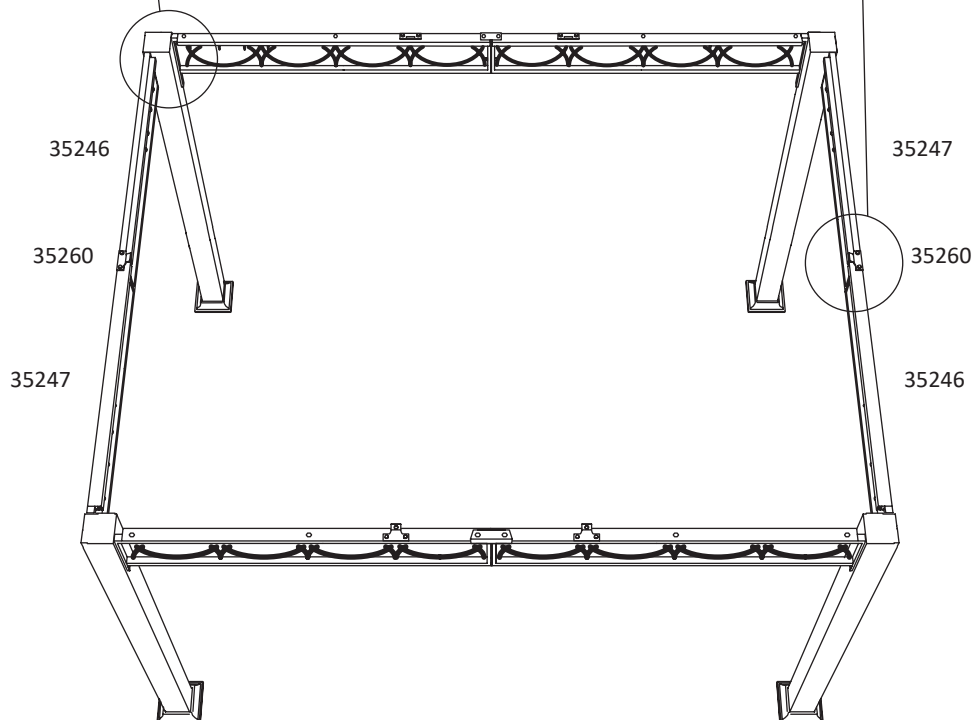
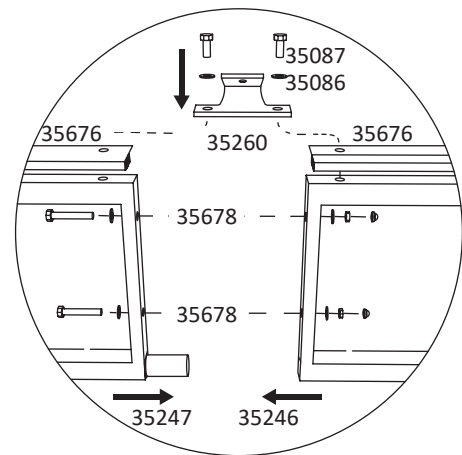
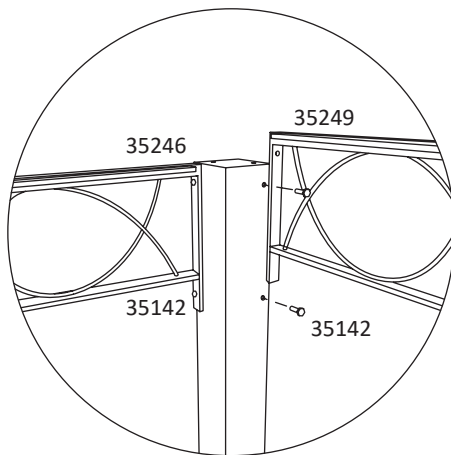
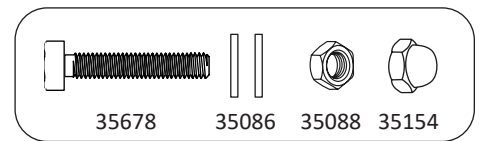
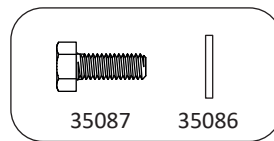
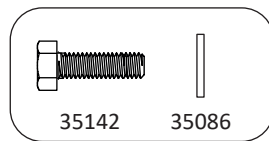
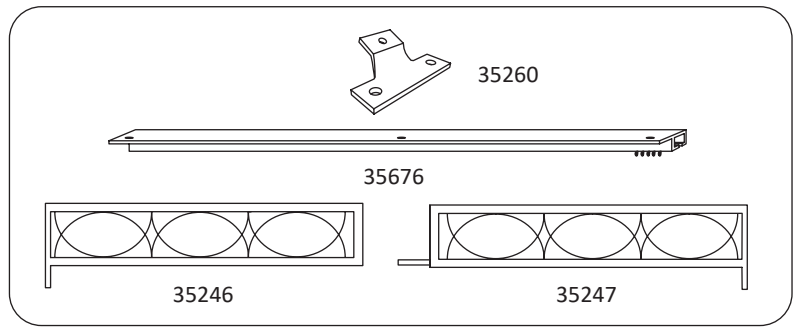
 **GG-L2-Q1 3 m x 4 m**


2



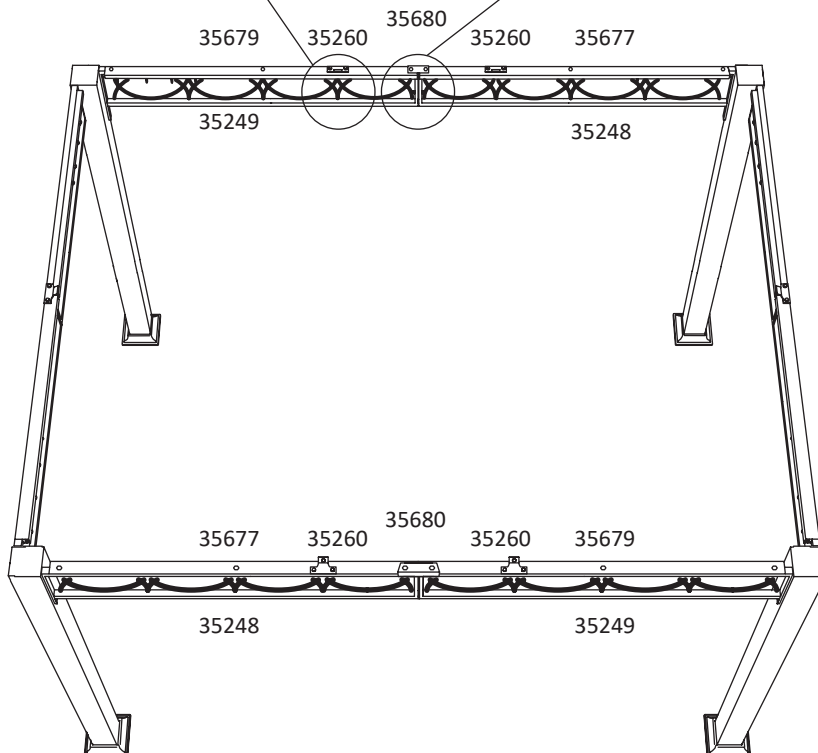
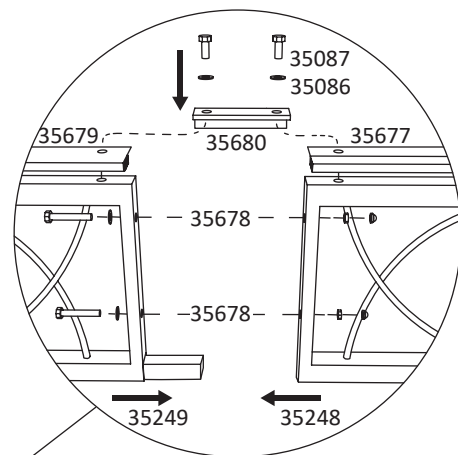
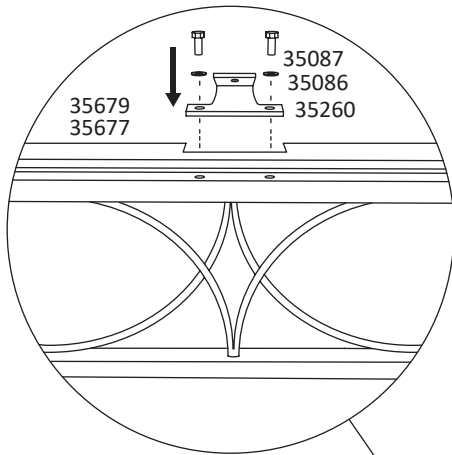
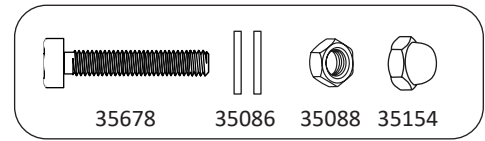
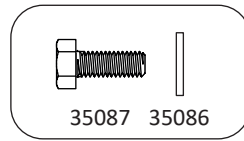
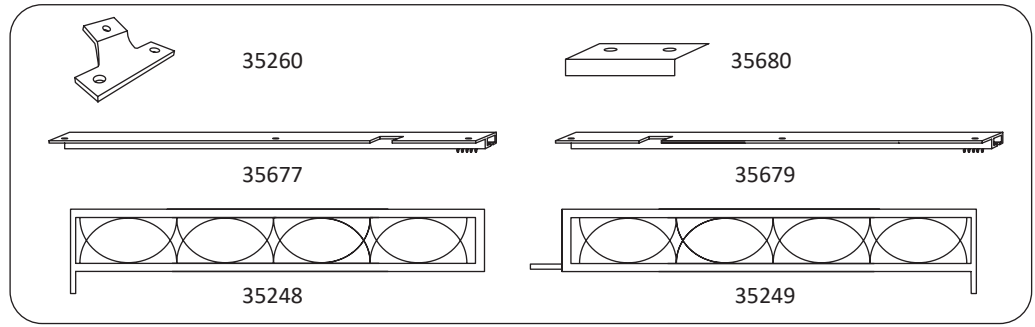
 **GG-L2-Q1 3 m x 4 m**


3 **A**



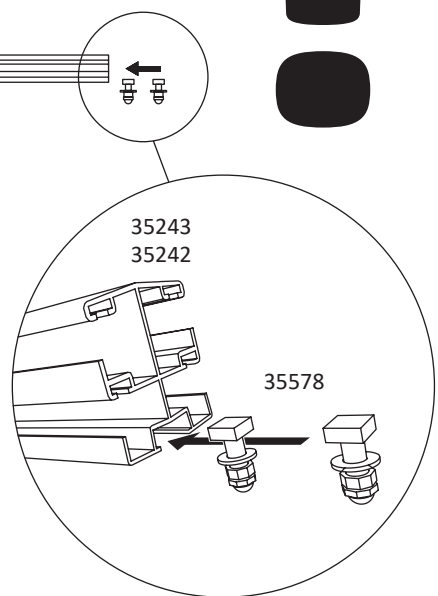
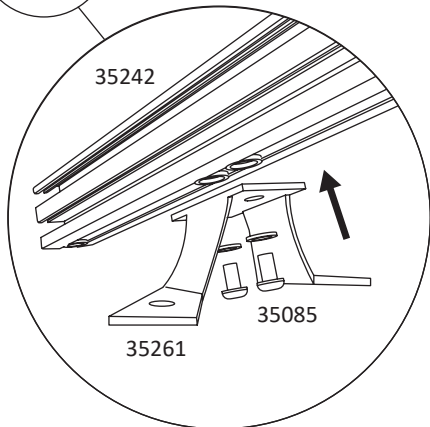
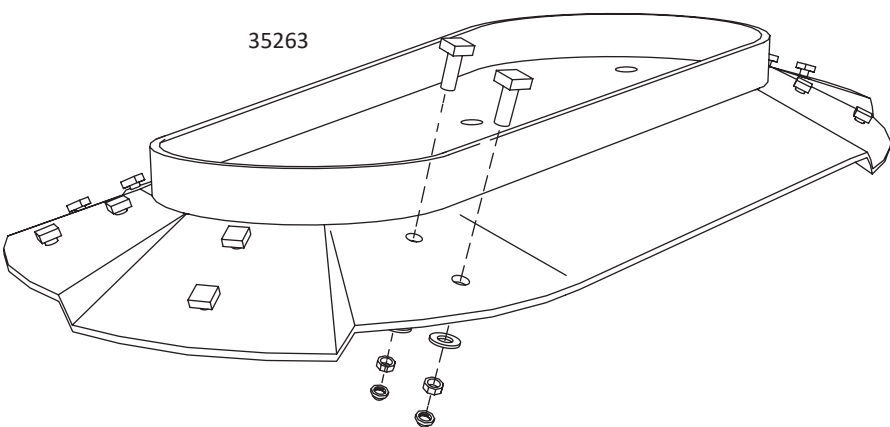
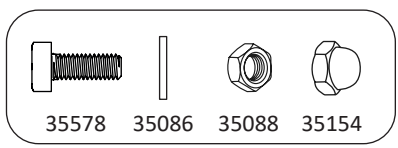
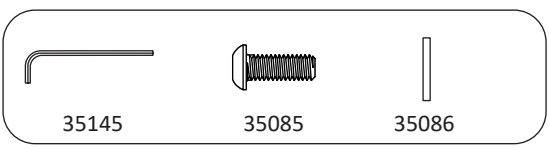
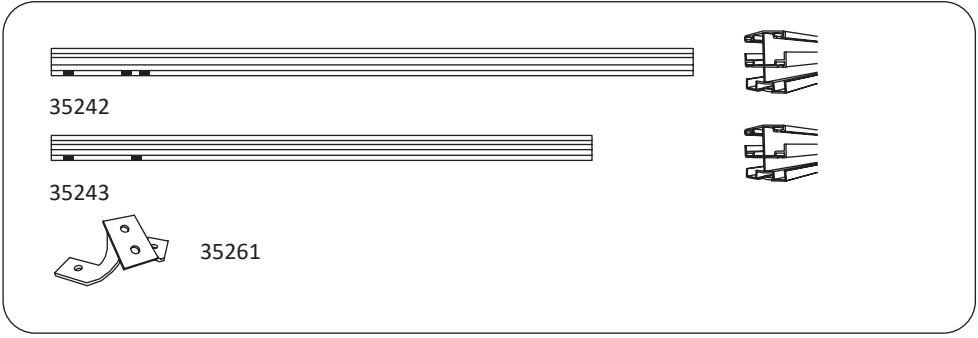
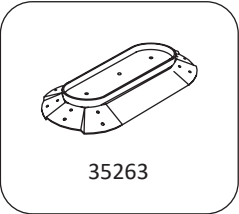
 **GG-L2-Q1 3 m x 4 m**


3 B



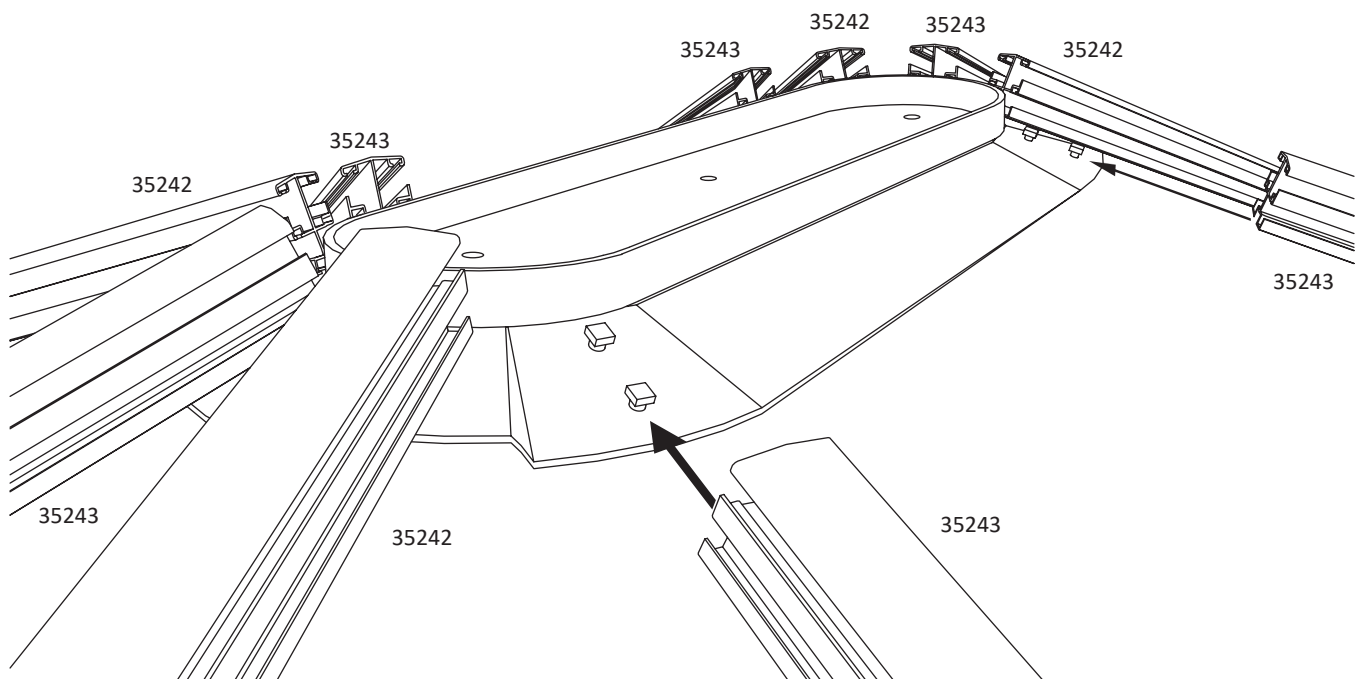
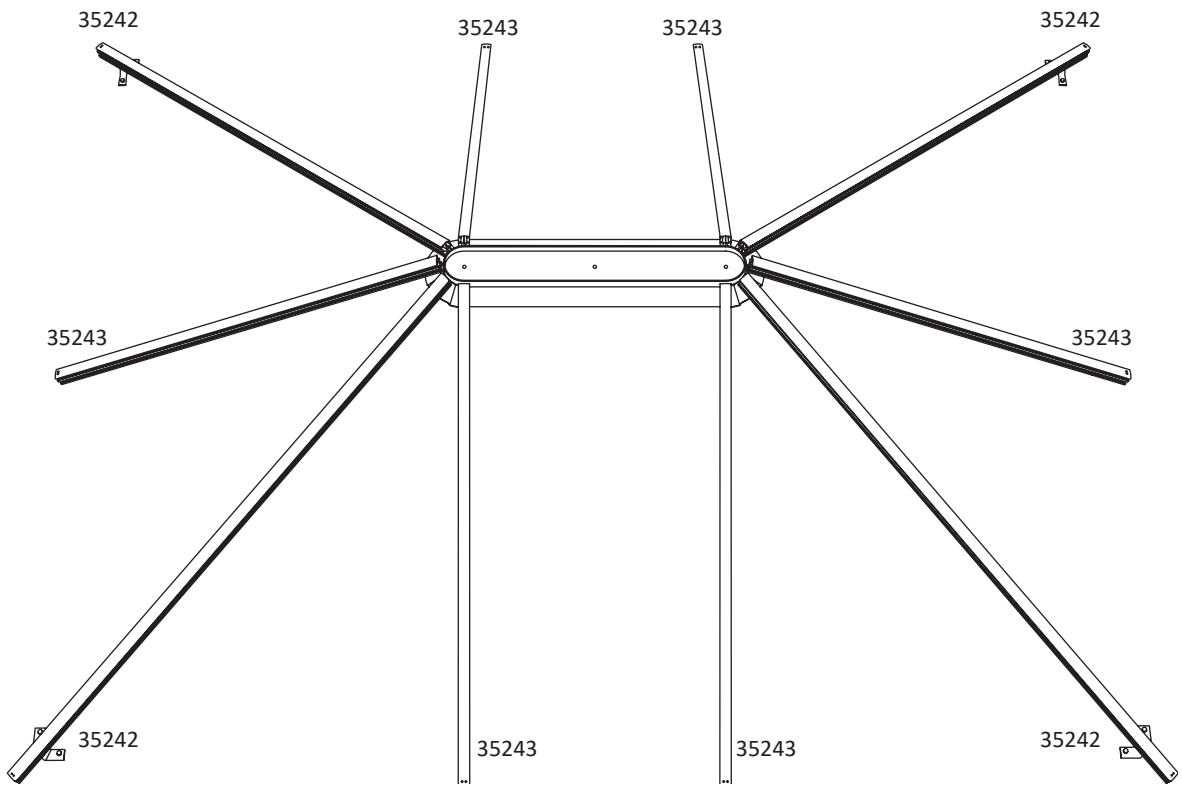
 **GG-L2-Q1 3 m x 4 m**


4



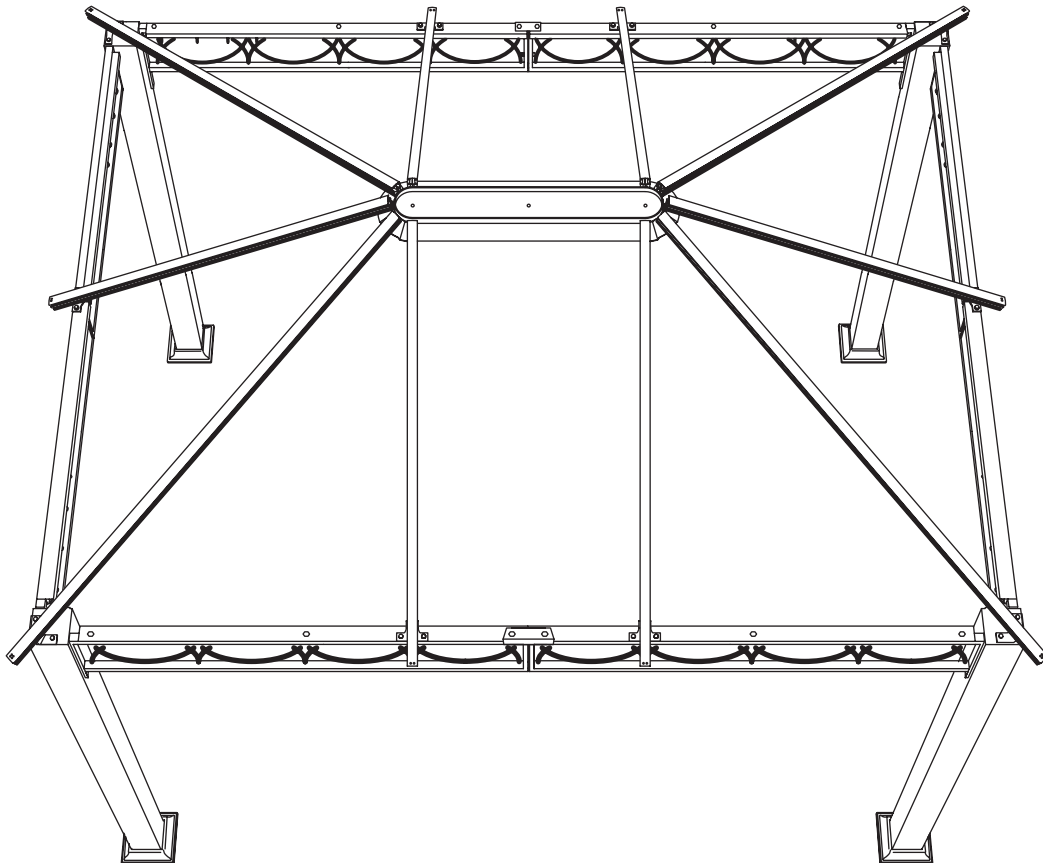
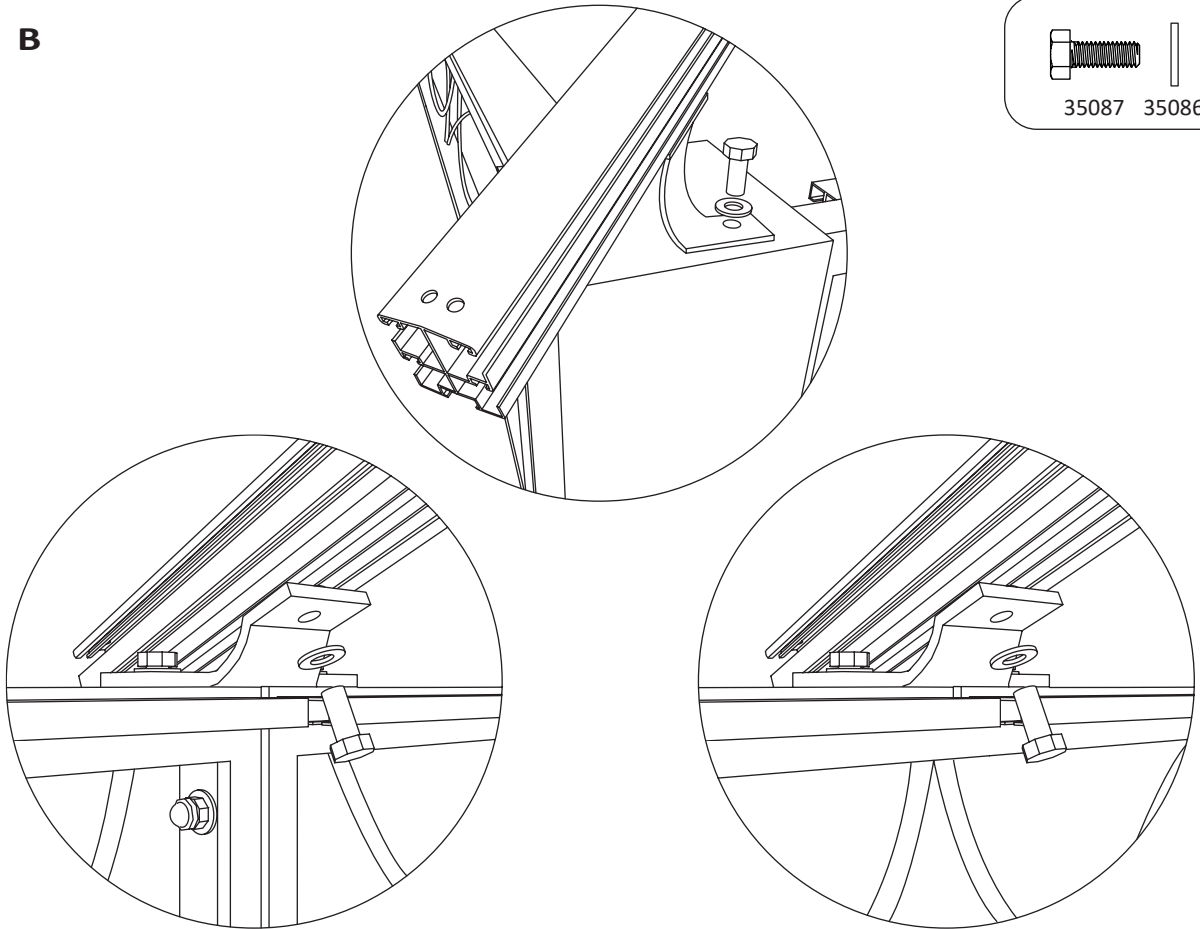
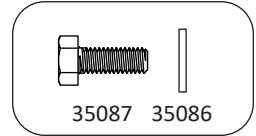
 **GG-L2-Q1 3 m x 4 m**

5 **A**



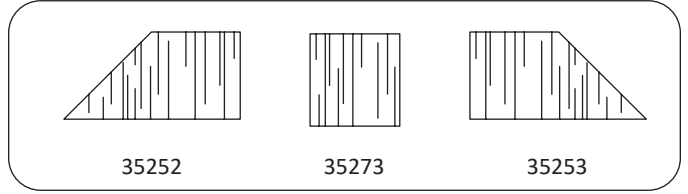
 **GG-L2-Q1 3 m x 4 m**

5 B





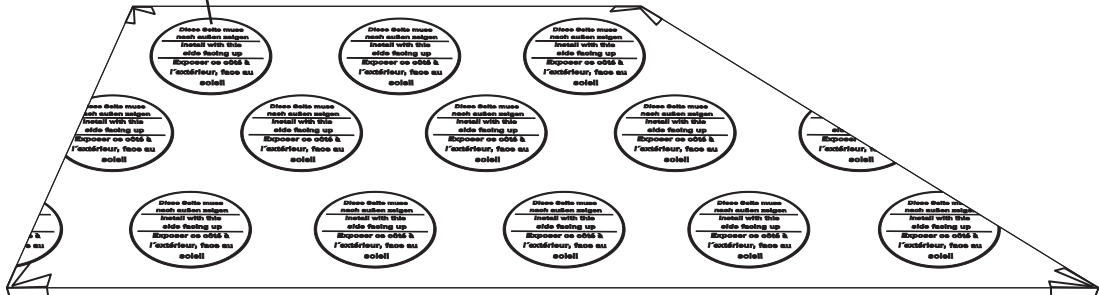
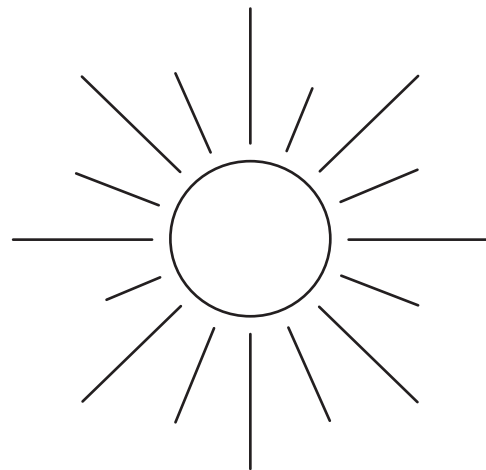
GG-L2-Q1 3 m x 4 m




**Diese Seite muss
nach außen zeigen**

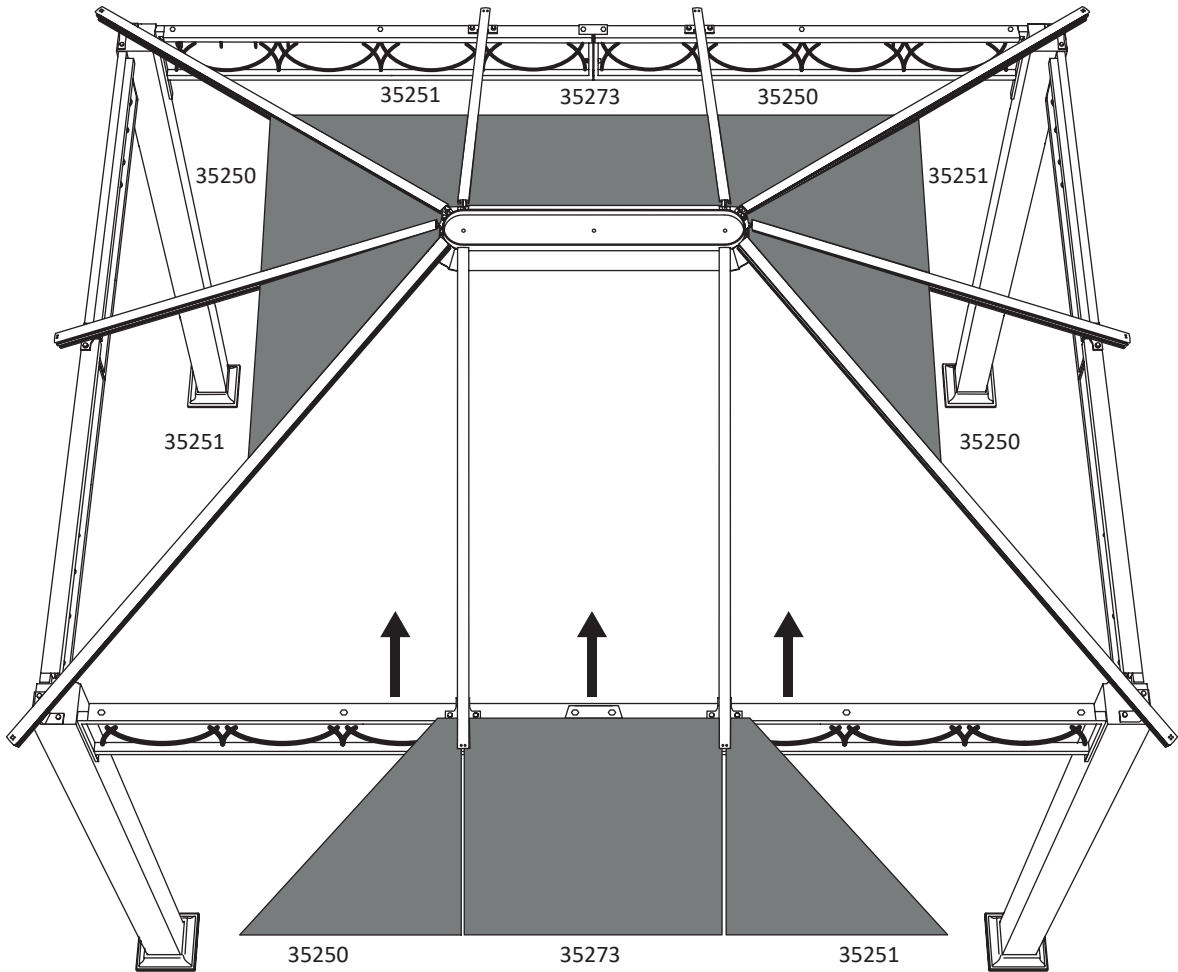
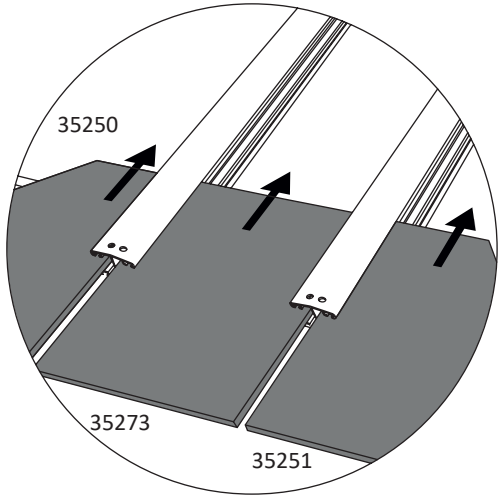
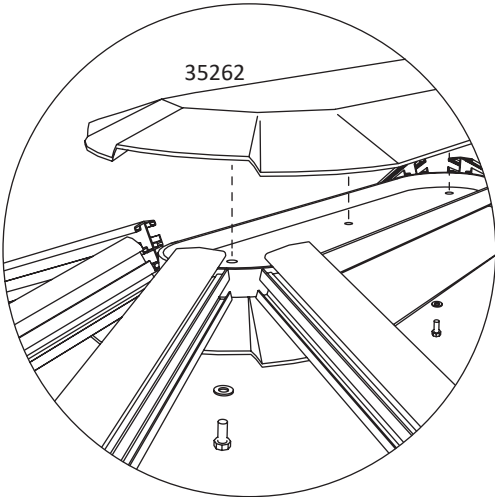
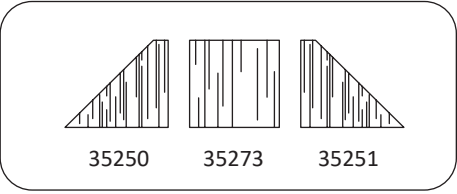
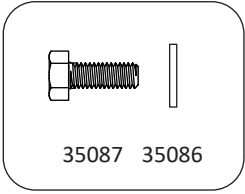
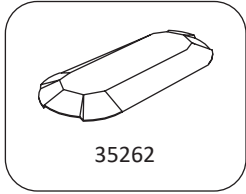
**Install with this
side facing up**


**Exposer ce côté à
l'extérieur, face au
soleil**



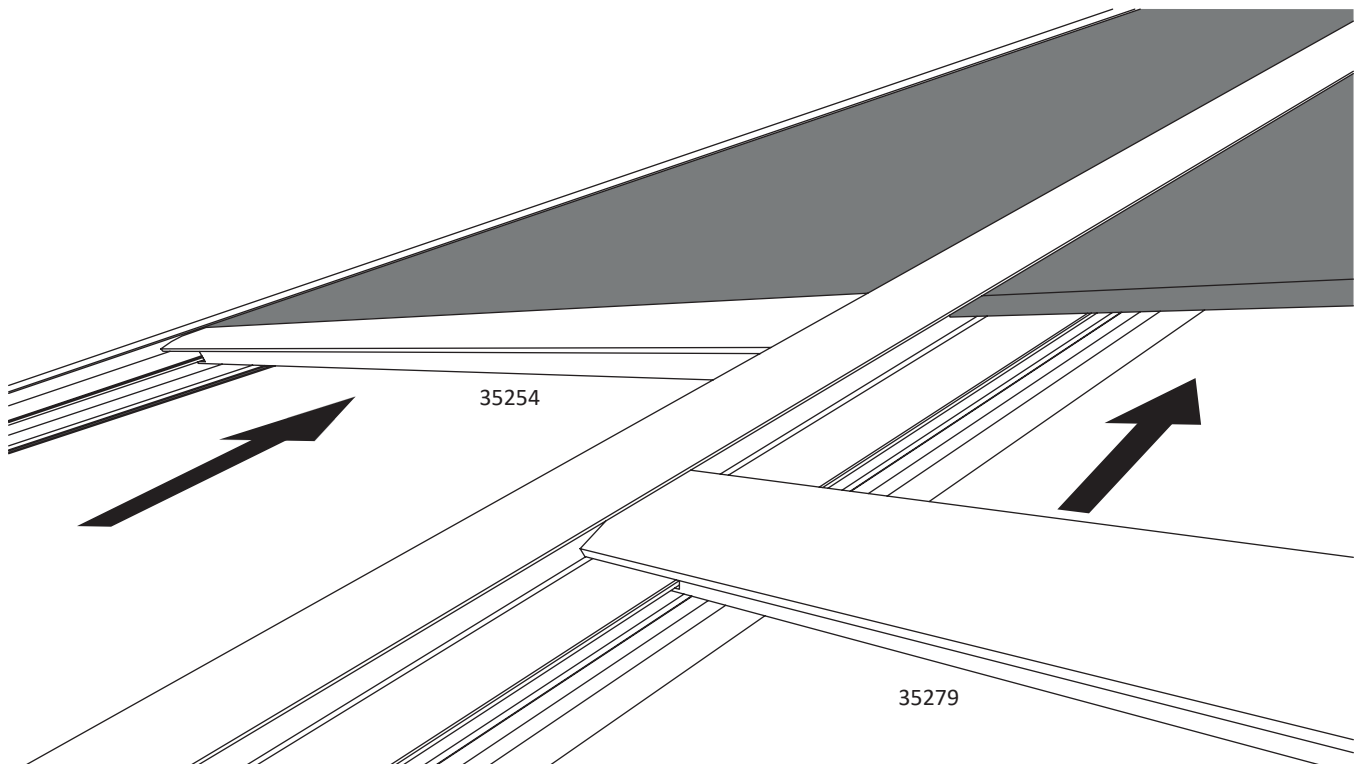
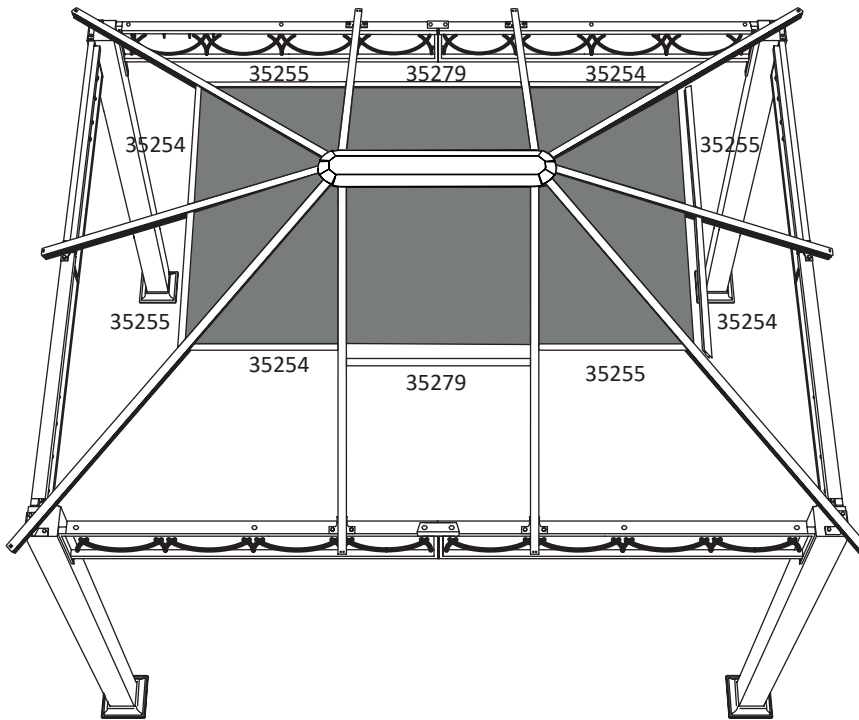
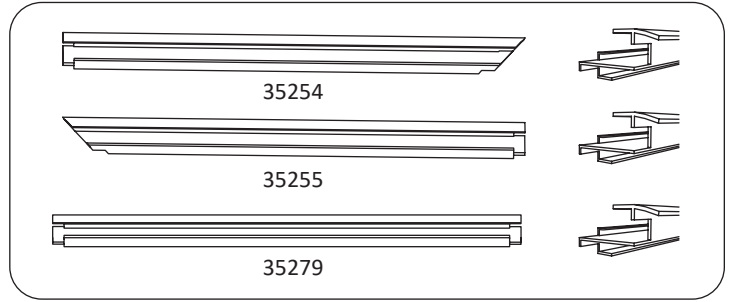
 **GG-L2-Q1 3 m x 4 m**


6



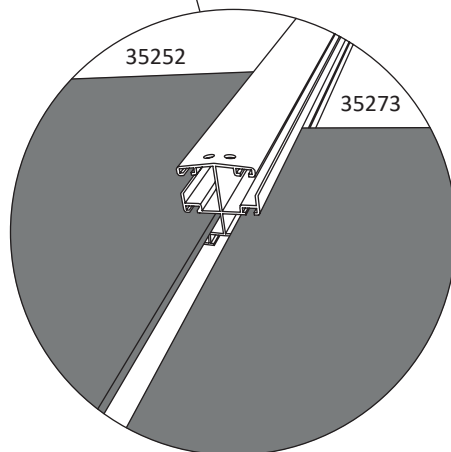
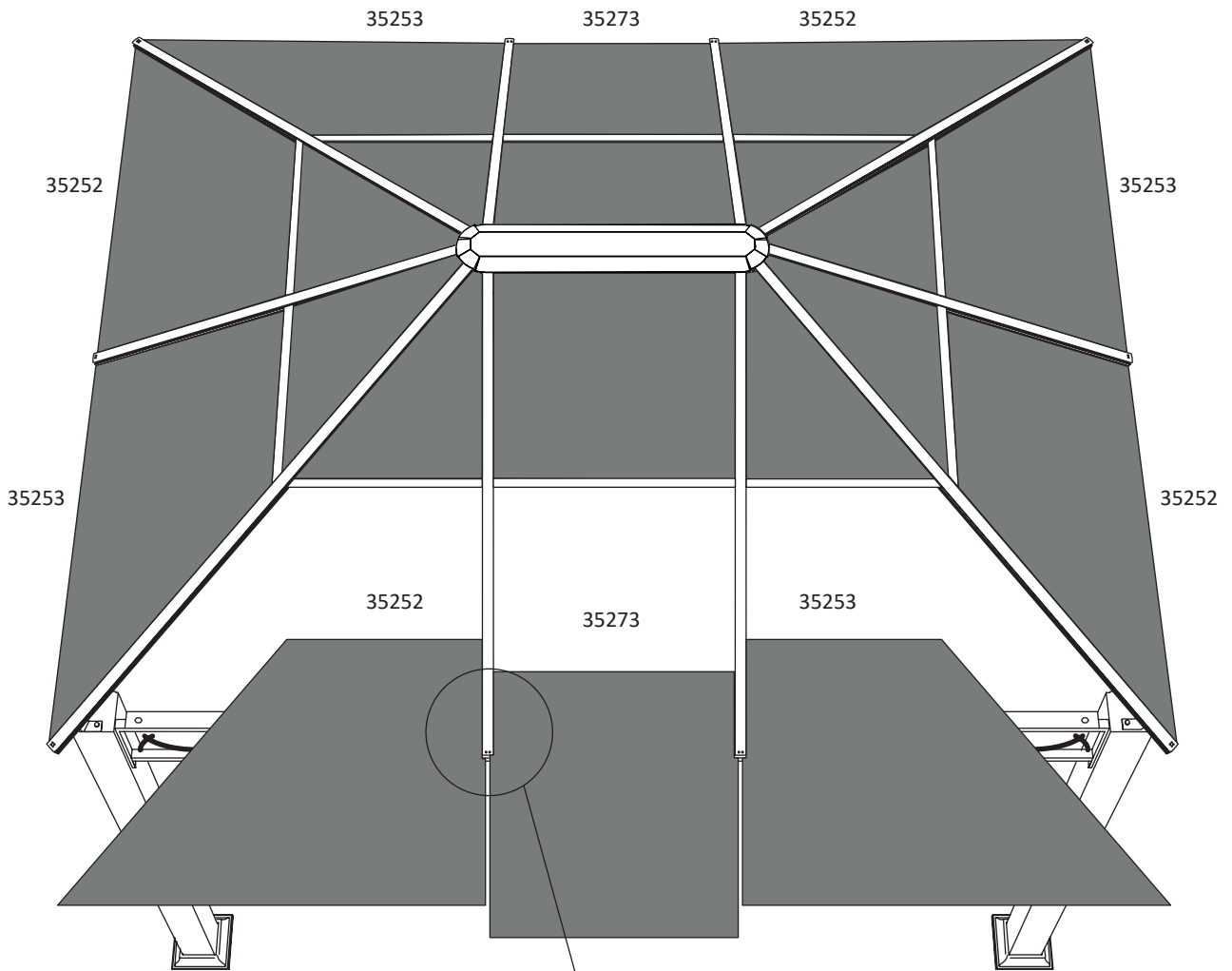
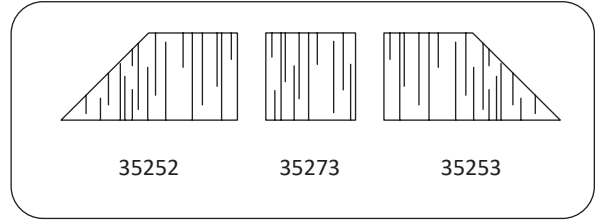
 **GG-L2-Q1 3 m x 4 m**


7



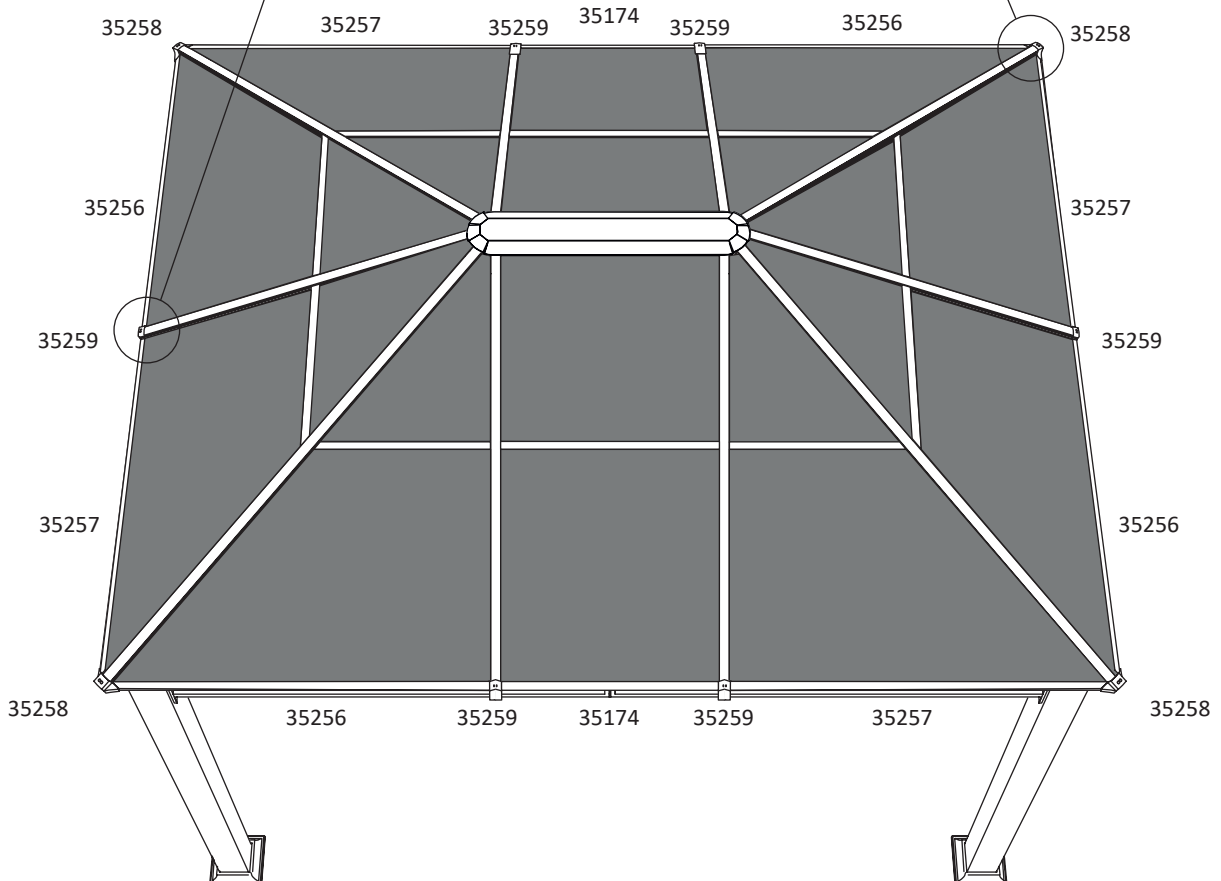
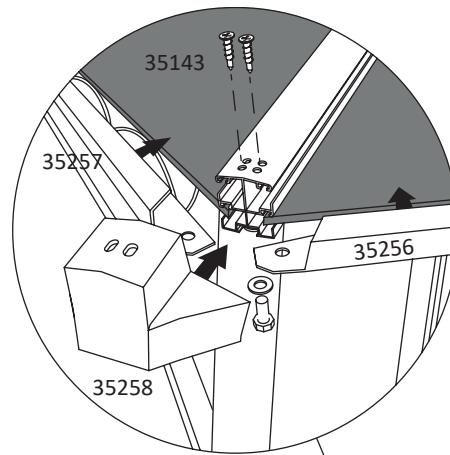
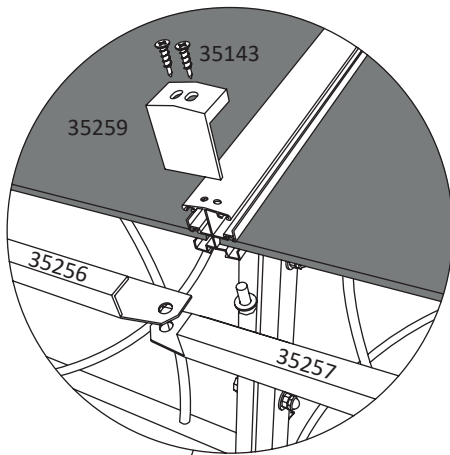
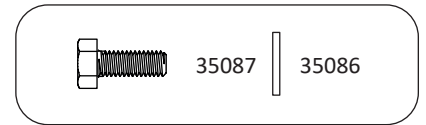
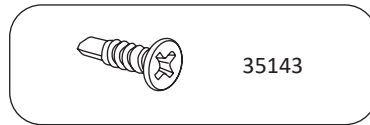
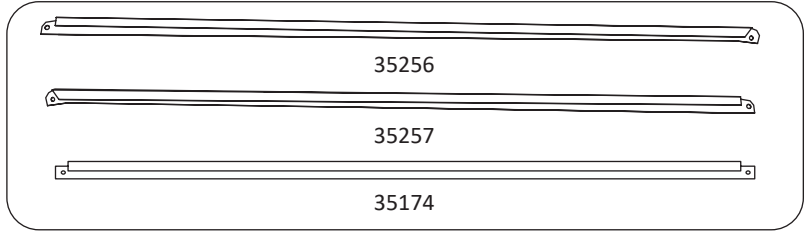
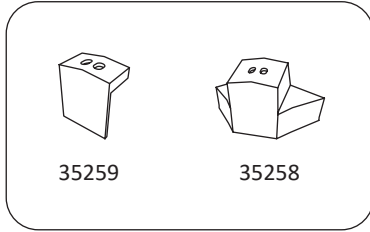
 **GG-L2-Q1 3 m x 4 m**


8



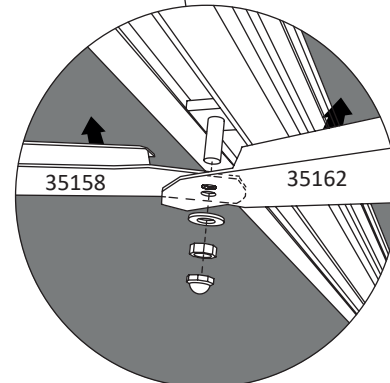
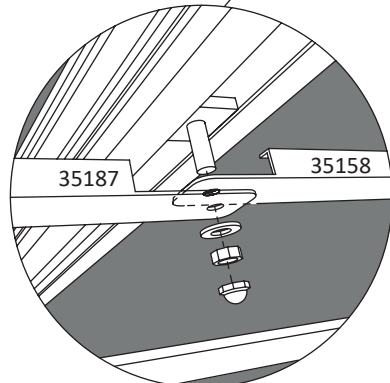
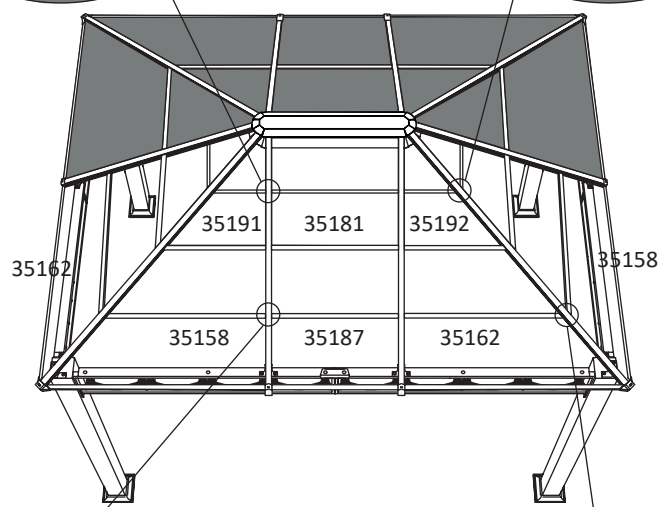
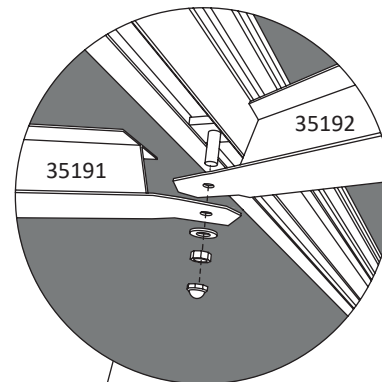
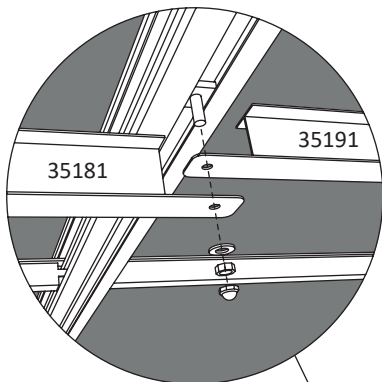
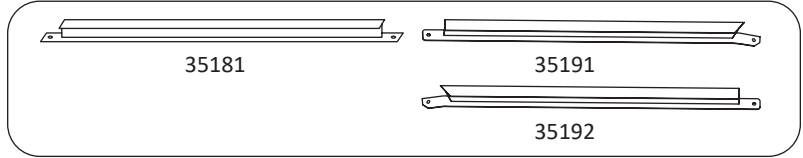
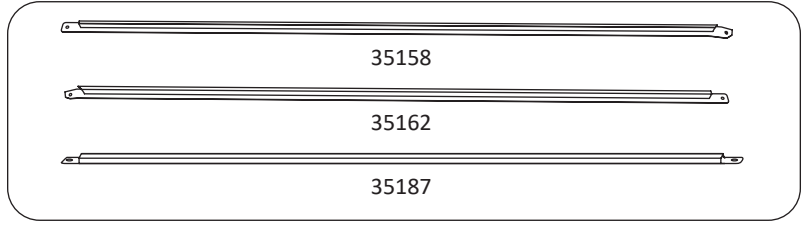
 **GG-L2-Q1 3 m x 4 m**


9



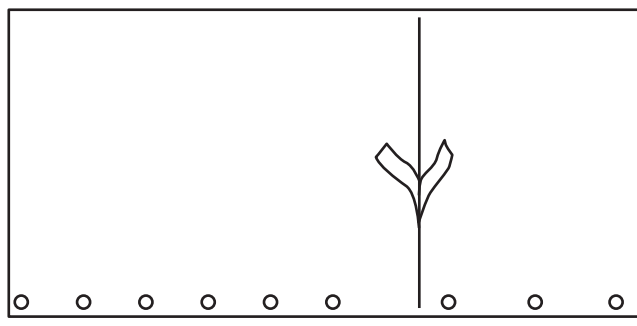
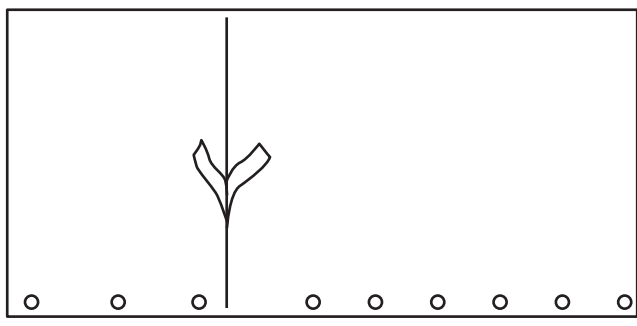
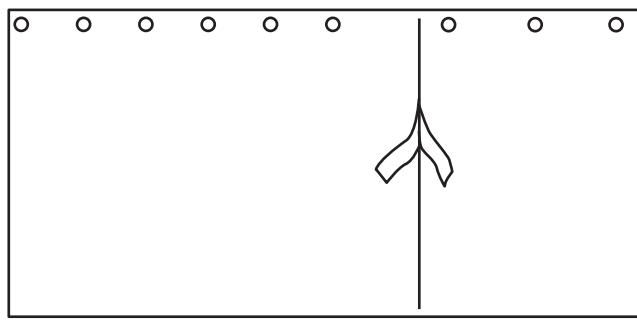
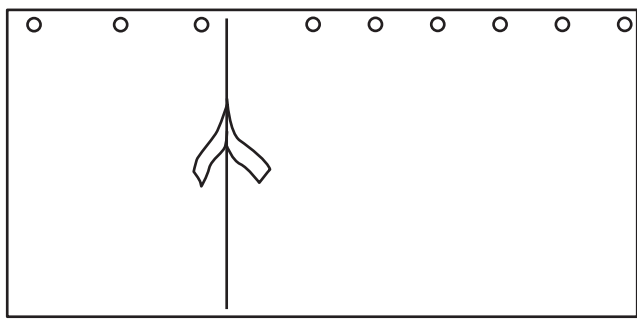
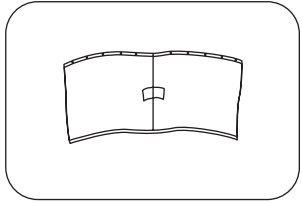
 **GG-L2-Q1 3 m x 4 m**


10

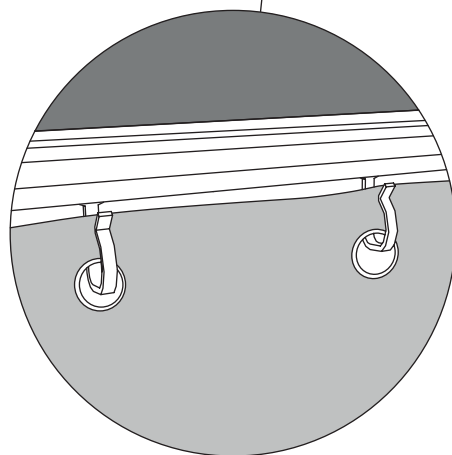
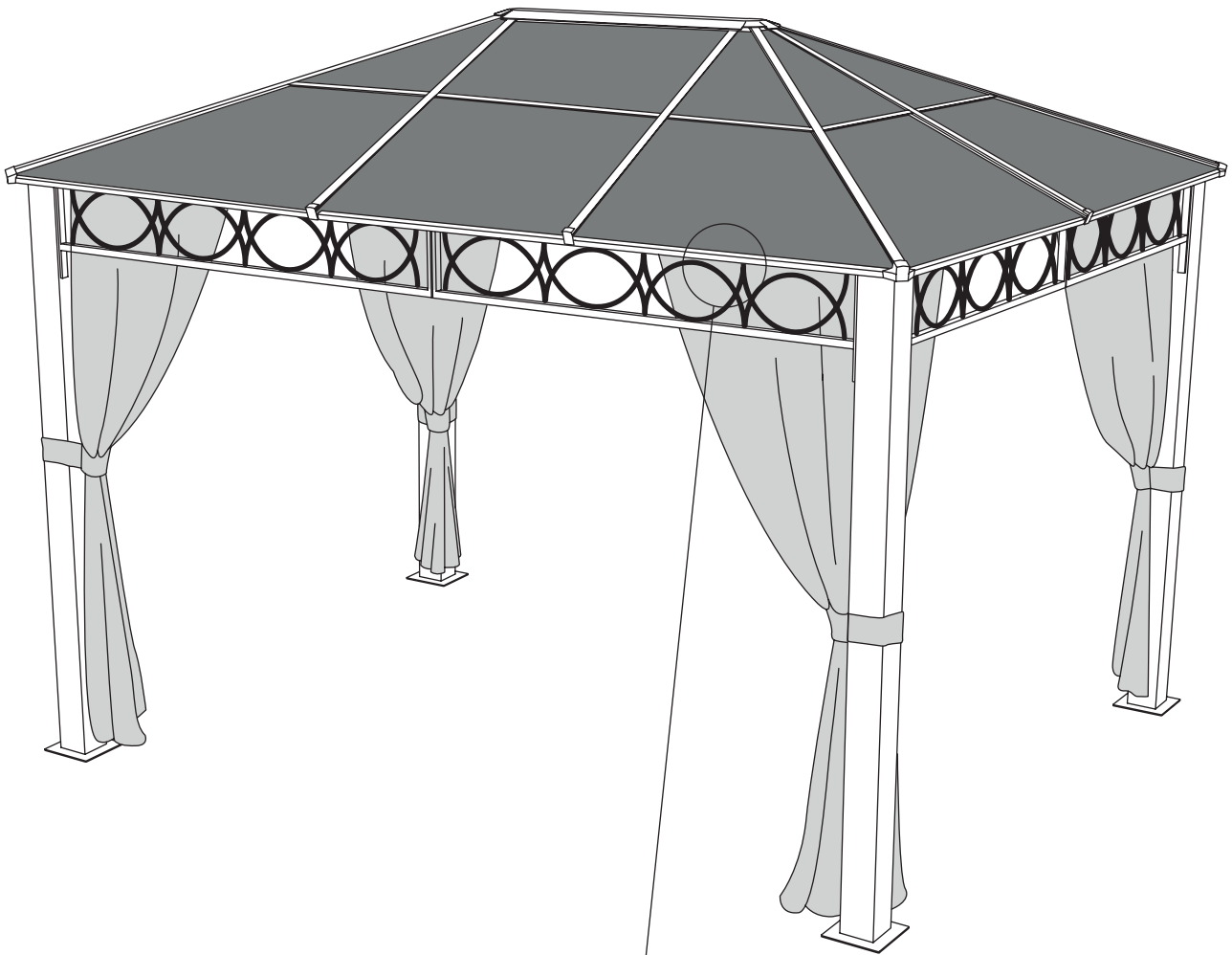
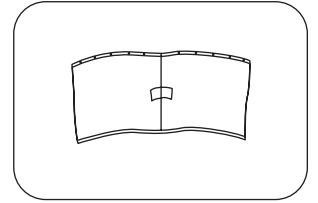



 **GG-L2-Q1** 3 m x 4 m

11



 **GG-L2-Q1** 3 m x 4 m



 **GG-L2-Q1 3 m x 4 m**

12

