
 **GG-L4-Q1 3 m x 3 m**

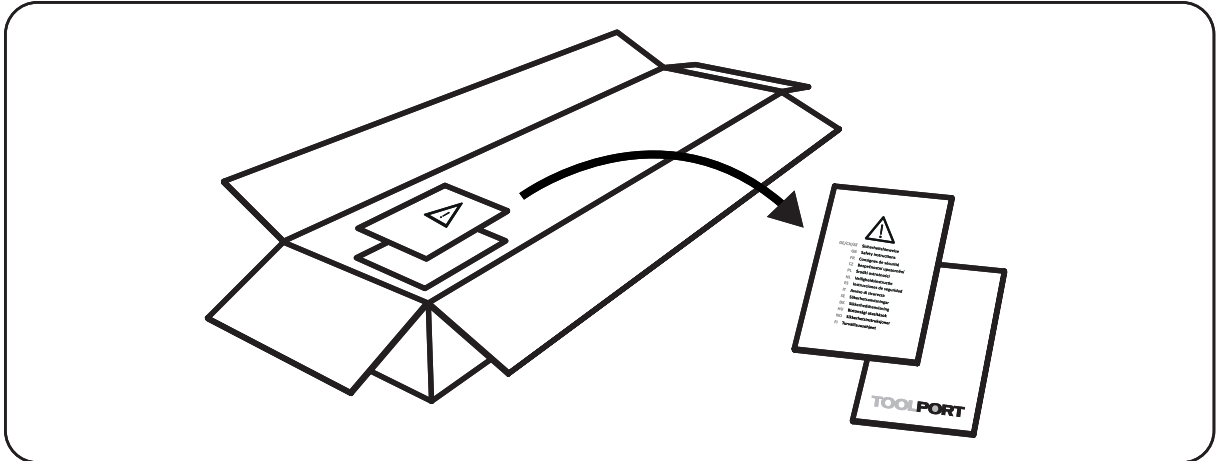


09/2023-V01

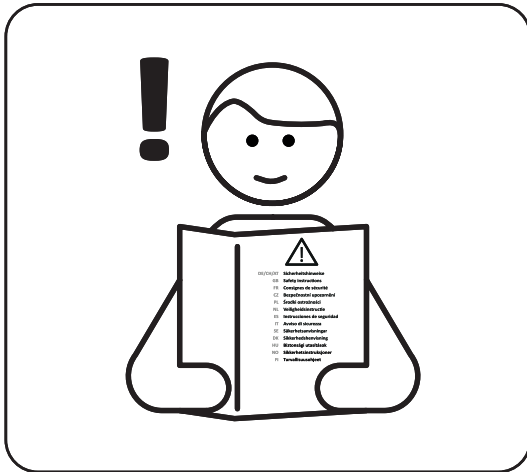
TOOLPORT

 **GG-L4-Q1 3 m x 3 m**

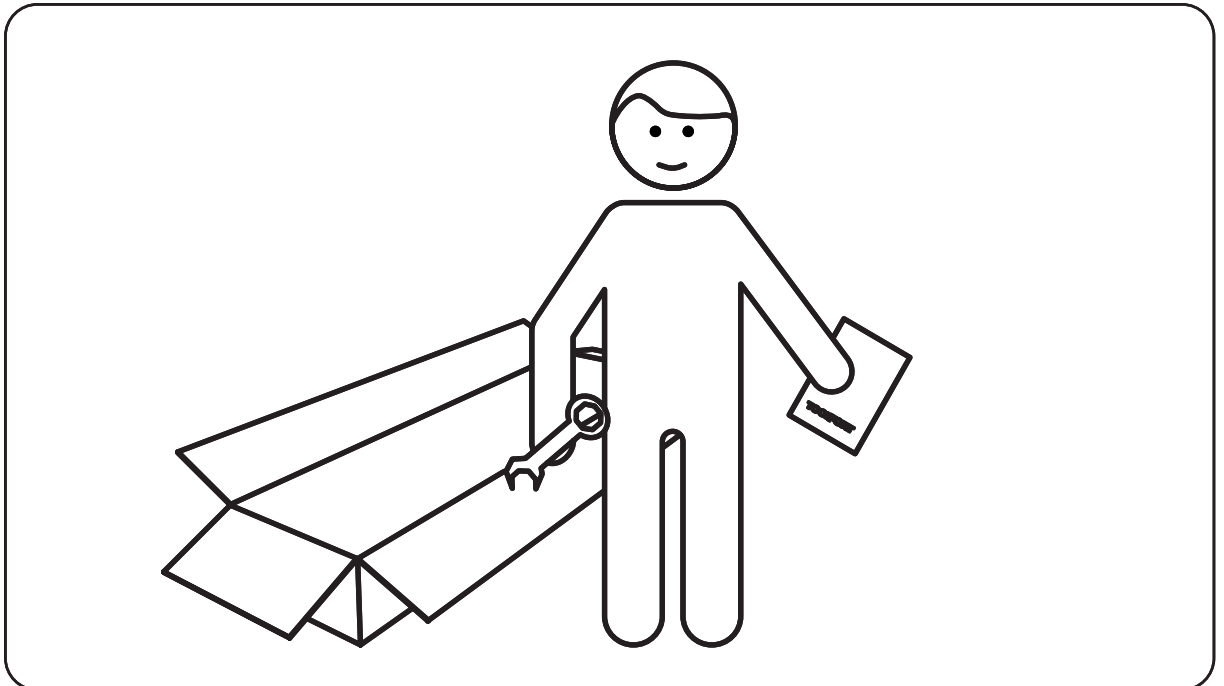
A




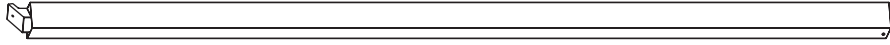

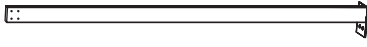


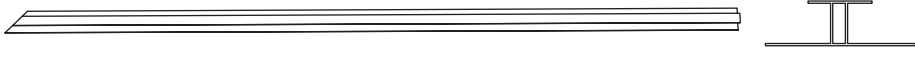




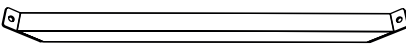
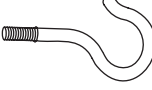
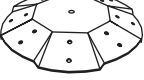

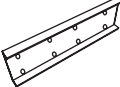
B





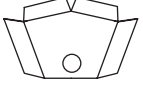
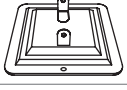


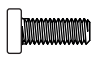


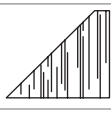
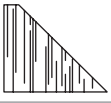
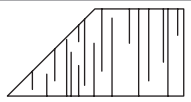
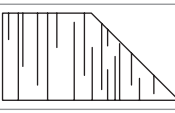
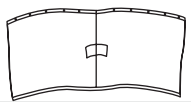
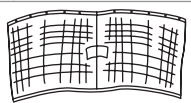


C





GG-L4-Q1 3 m x 3 m

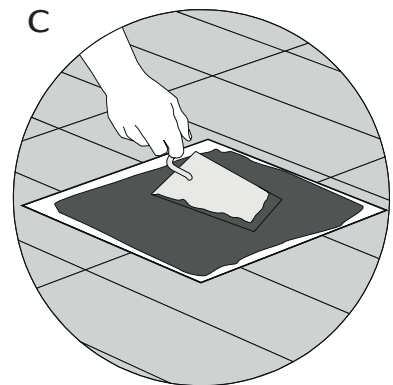
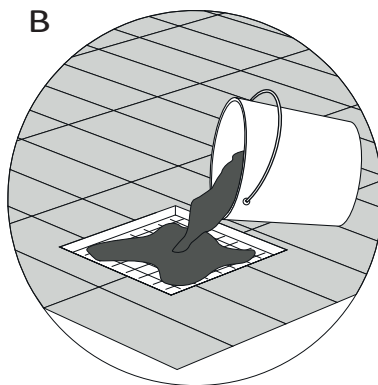
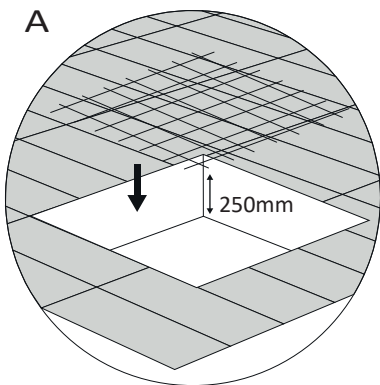
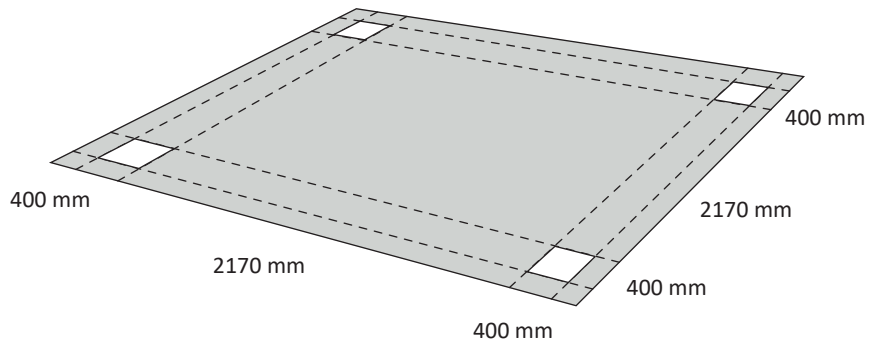
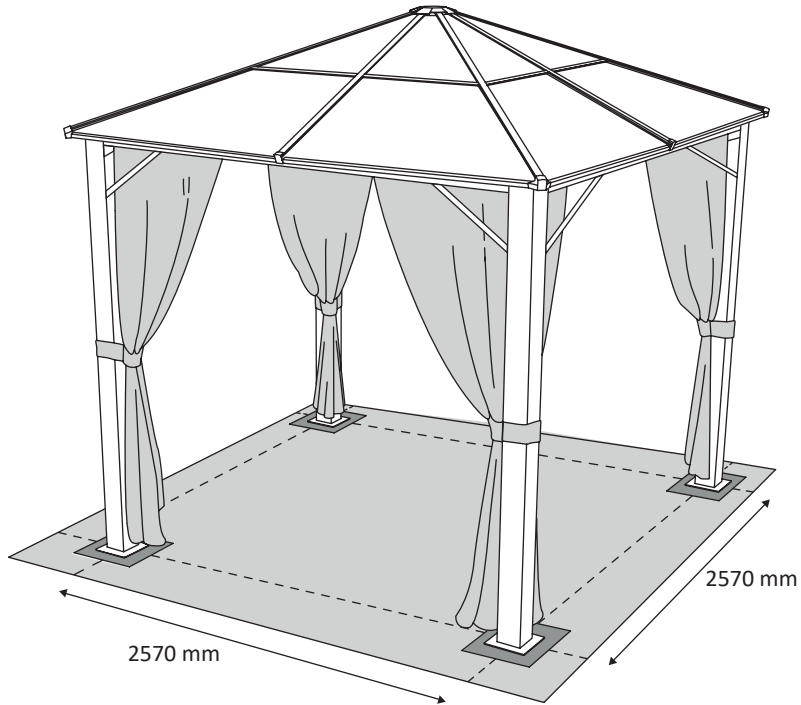
Item no.	ID		Q'ty
39602	A		4
39648	C1		4
39649	C2		4
39606	D		4
39607	E		4
39608	F		4
39609	G		4
39611	I		4
39612	J		4
39614	L		16
39616	N		8
39617	M7		1
39618	O		1
39619	P		1
39623	T		4


 **GG-L4-Q1 3 m x 3 m**

Item no.	ID			Q'ty
39620	Q			4
39621	R			4
39622	S			4
39624	U			32
39625	V			64
39626	X1	M6 15 mm		112
39627	X2	M6 70 mm		16
39628	X3			112
39629	Y1			4
39630	Y2			4
39631	Y3			4
39632	Y4			4
	Z			4
	Z1			4
35145				2
35137		M 10		8

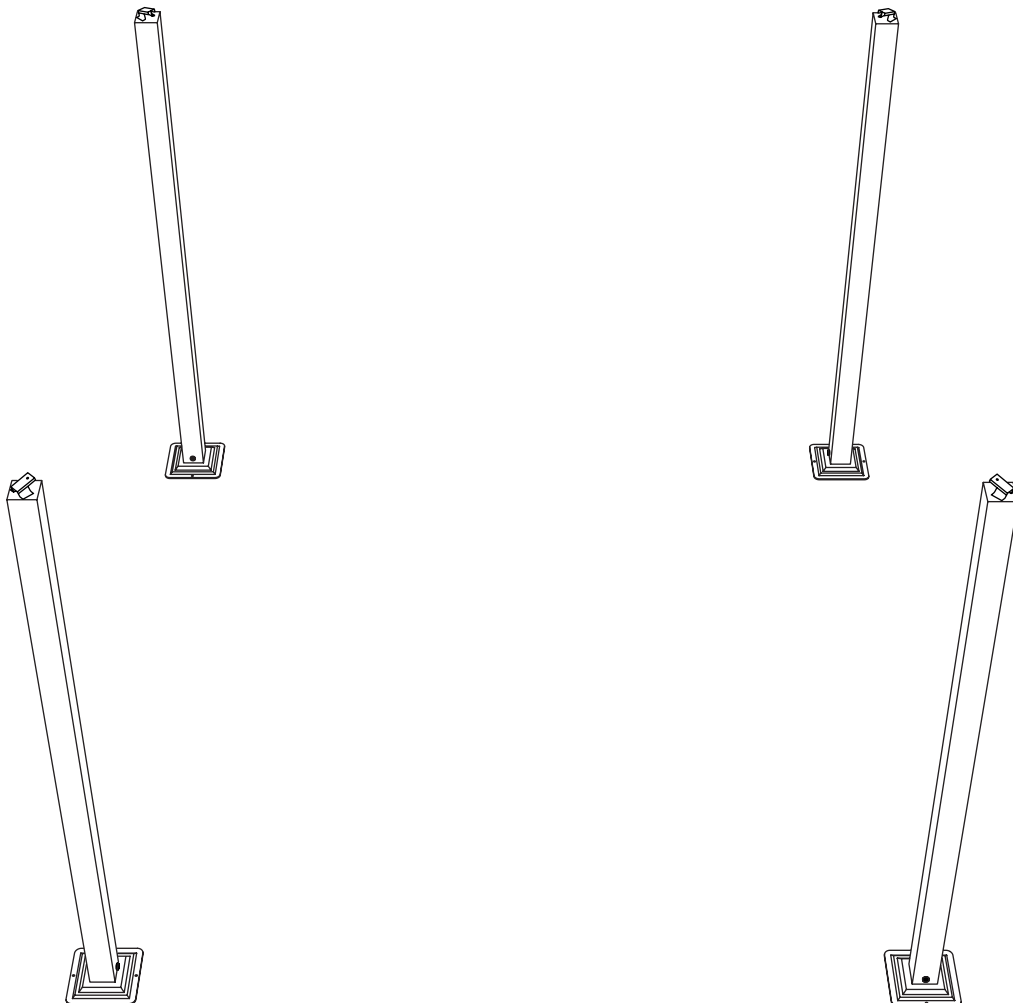
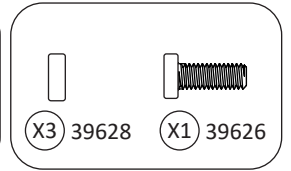
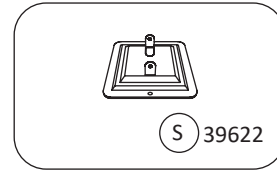
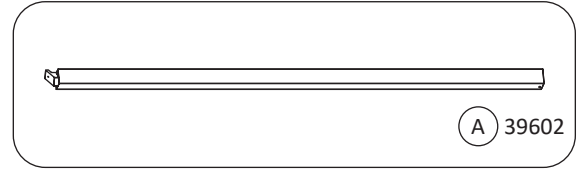
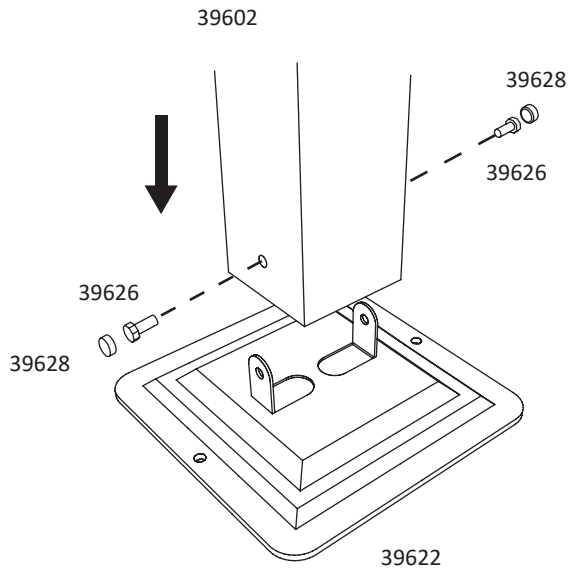
 **GG-L4-Q1 3 m x 3 m**


1



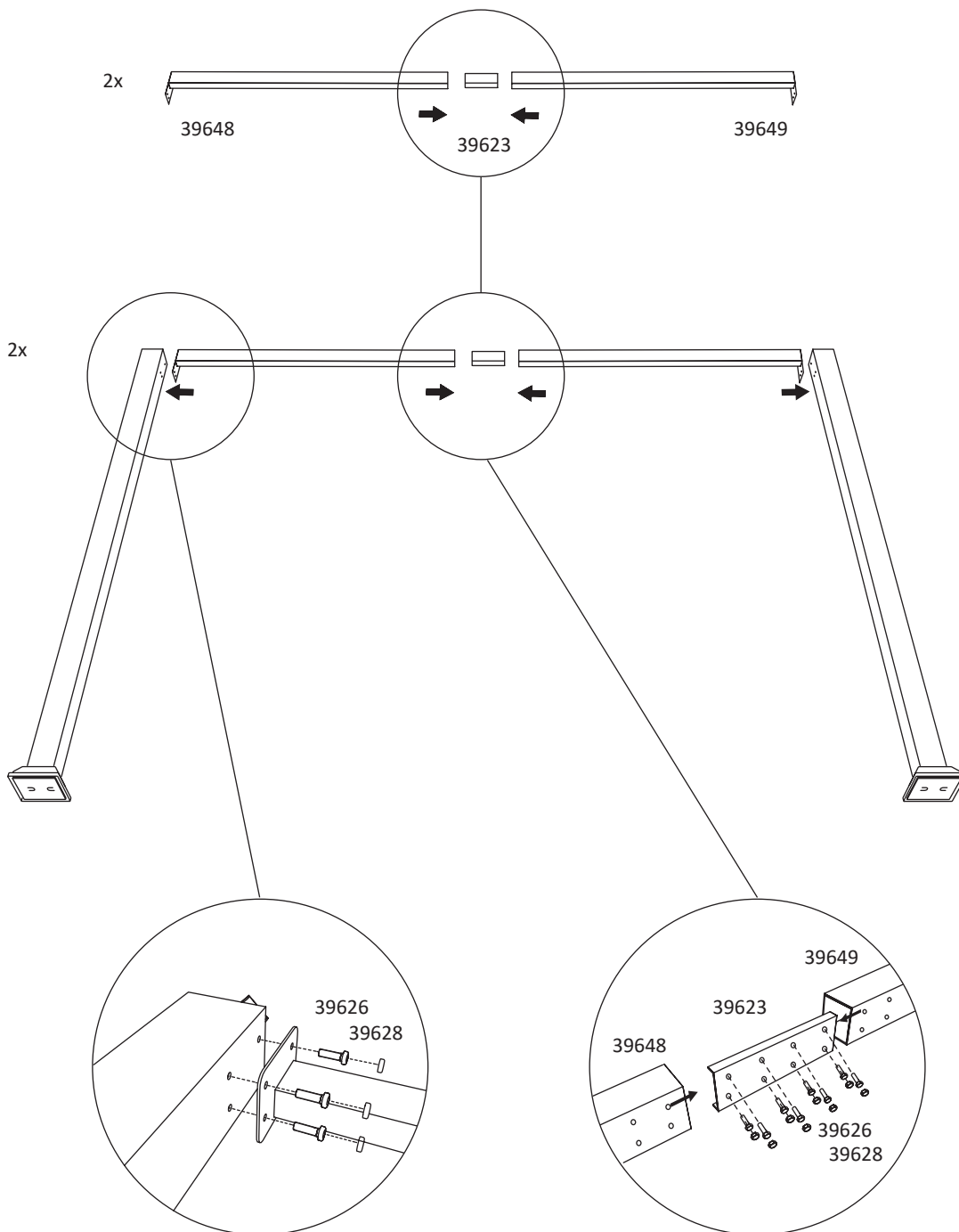
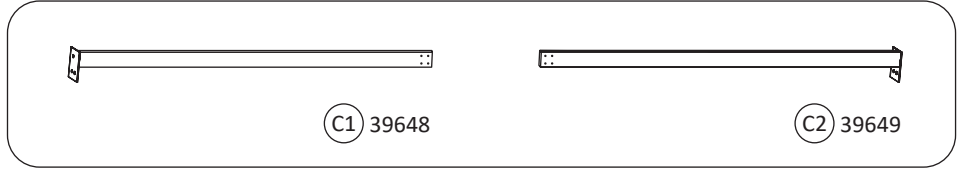
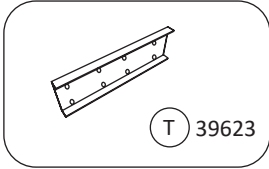
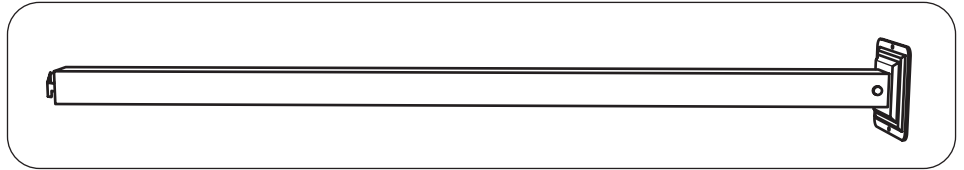
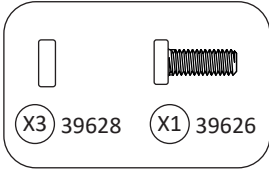
 **GG-L4-Q1 3 m x 3 m**


2



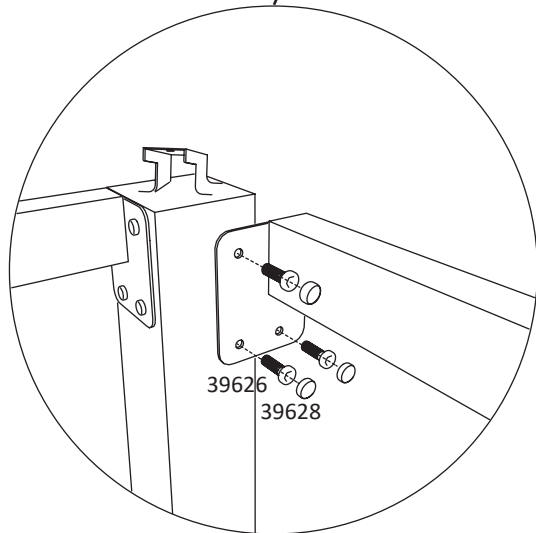
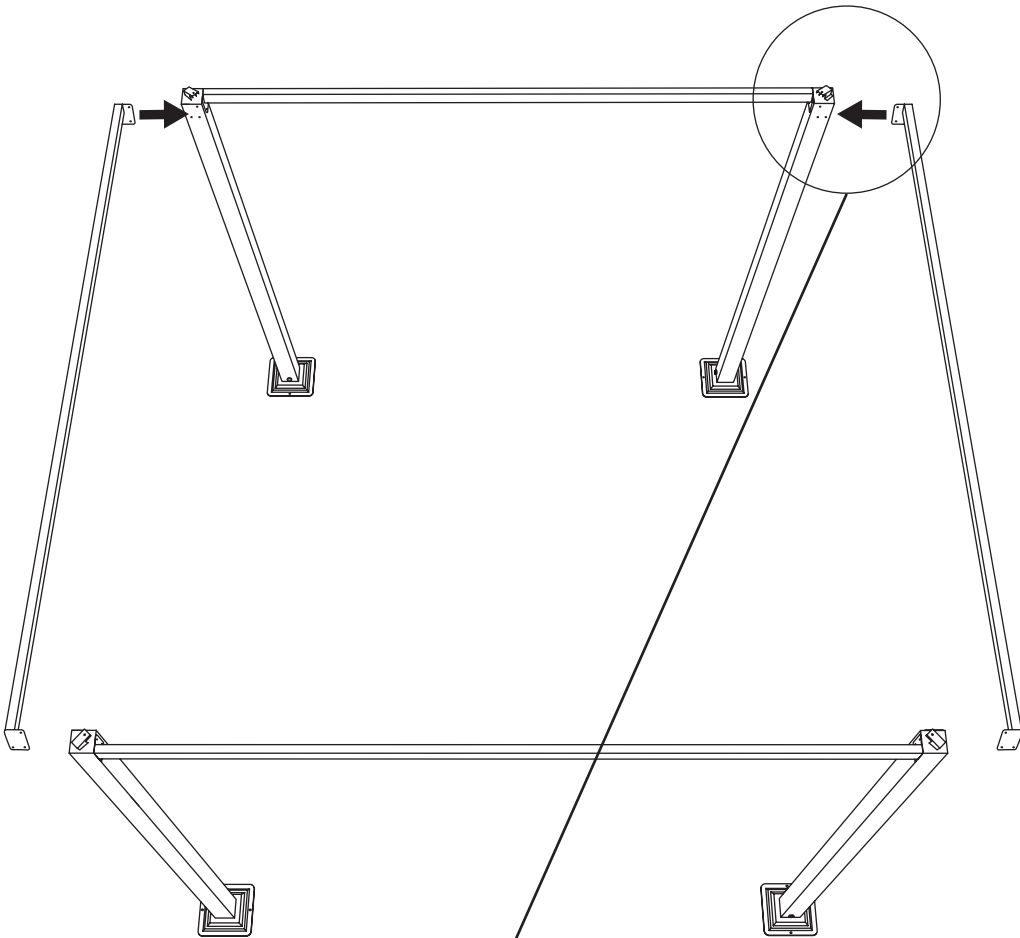
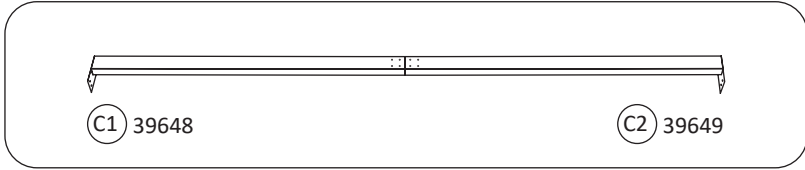
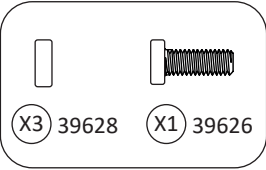
 **GG-L4-Q1 3 m x 3 m**


3



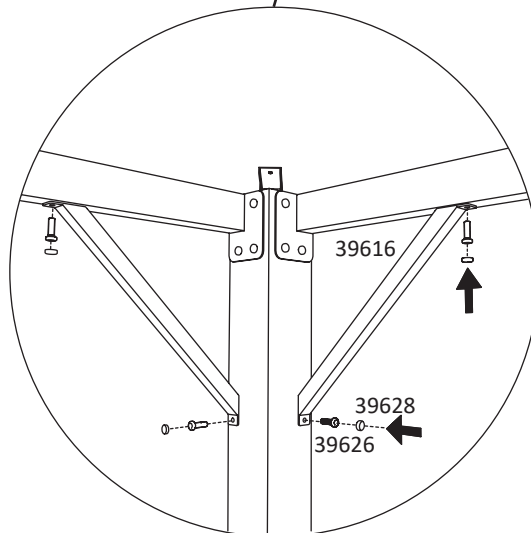
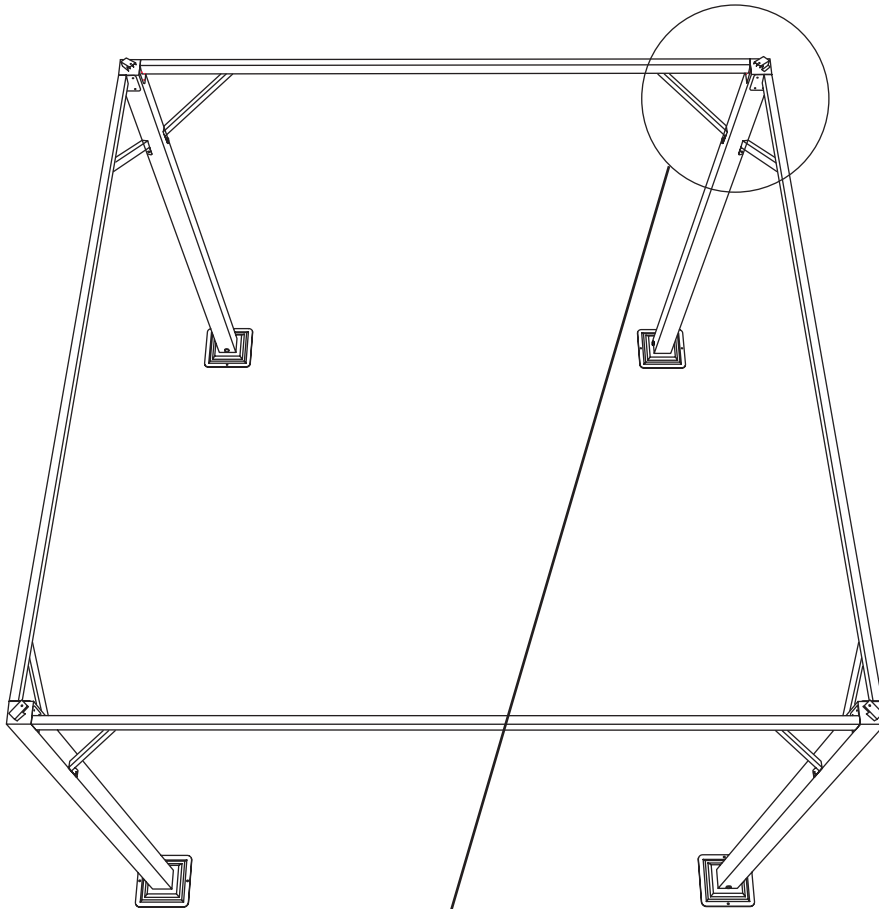
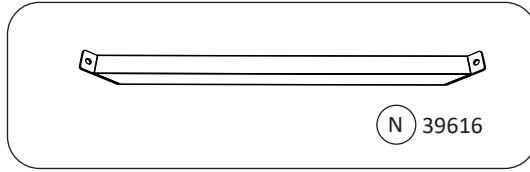
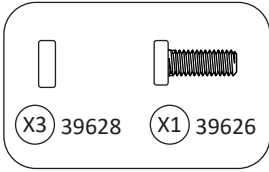
 **GG-L4-Q1 3 m x 3 m**


4



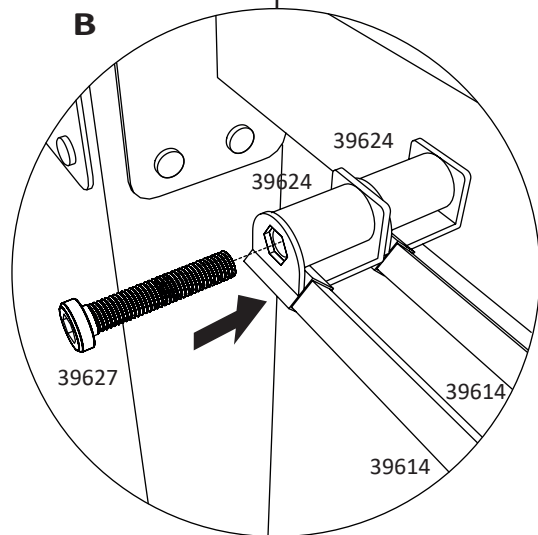
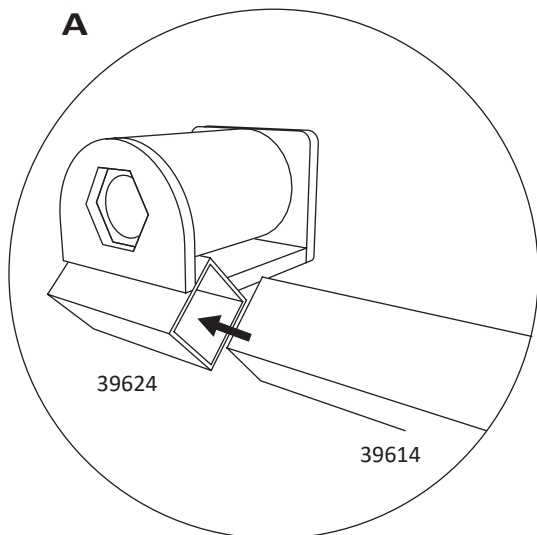
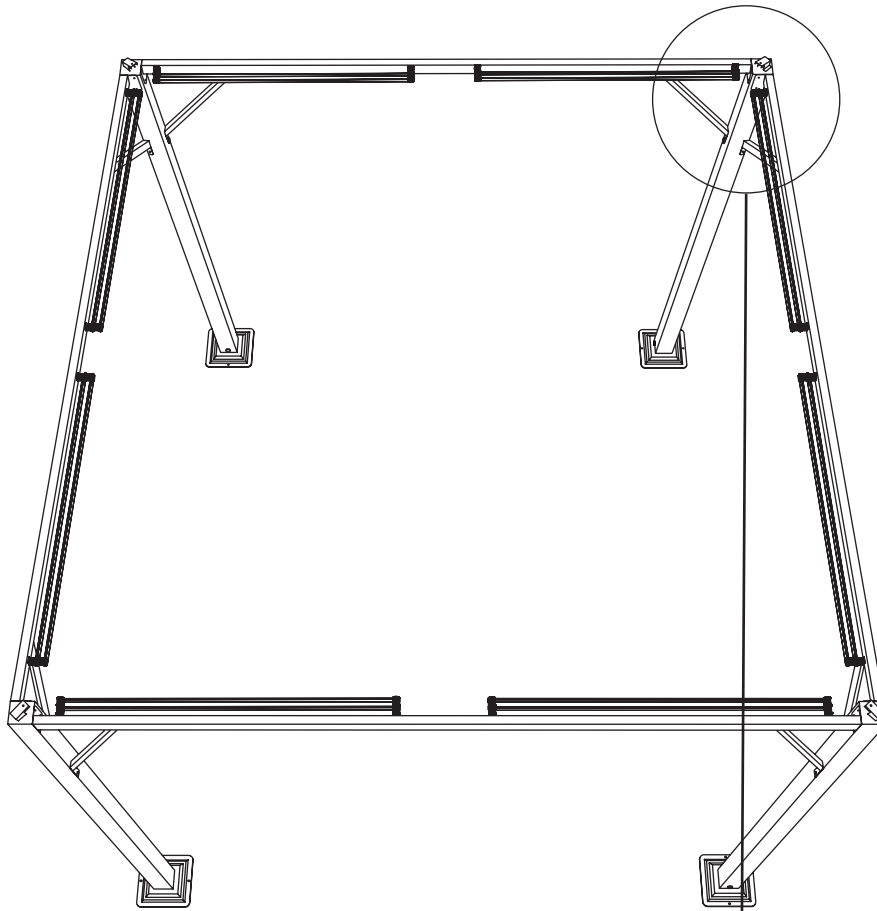
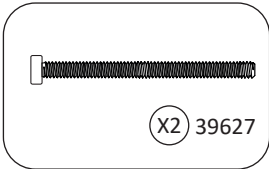
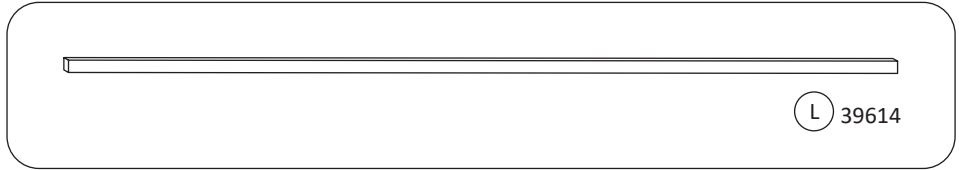
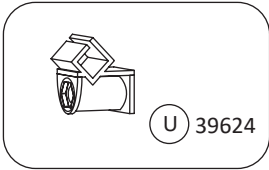
 **GG-L4-Q1 3 m x 3 m**

5



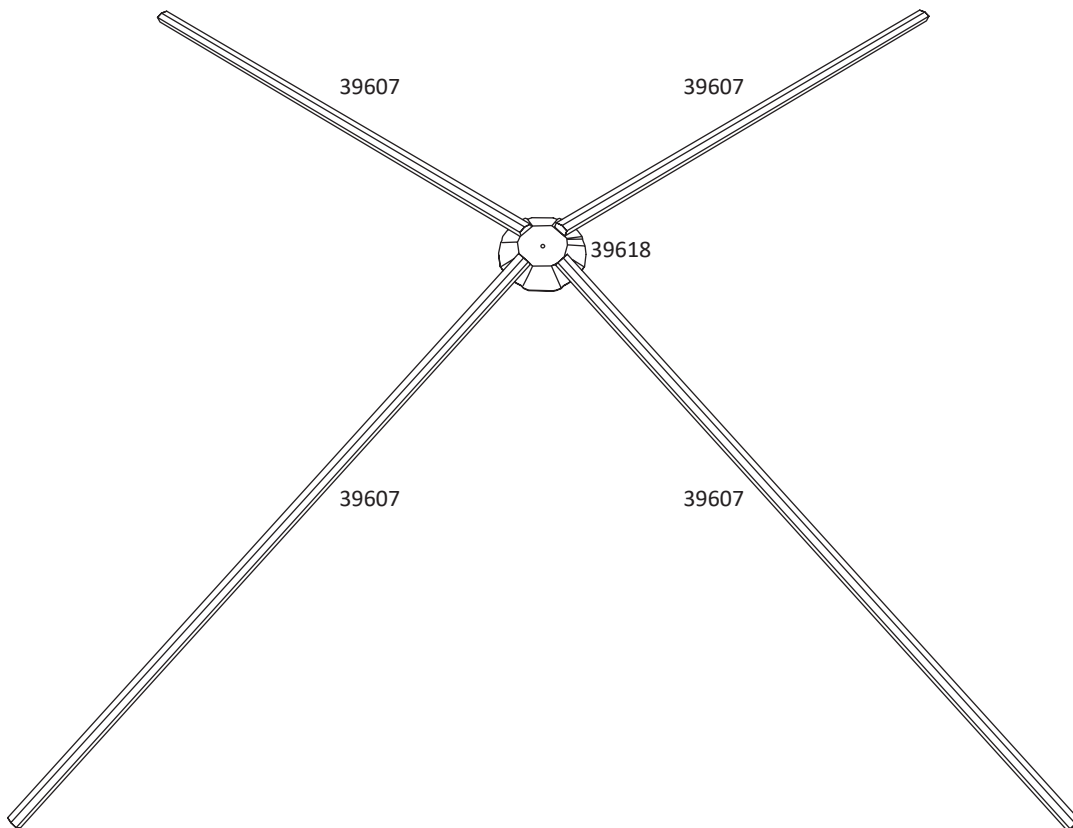
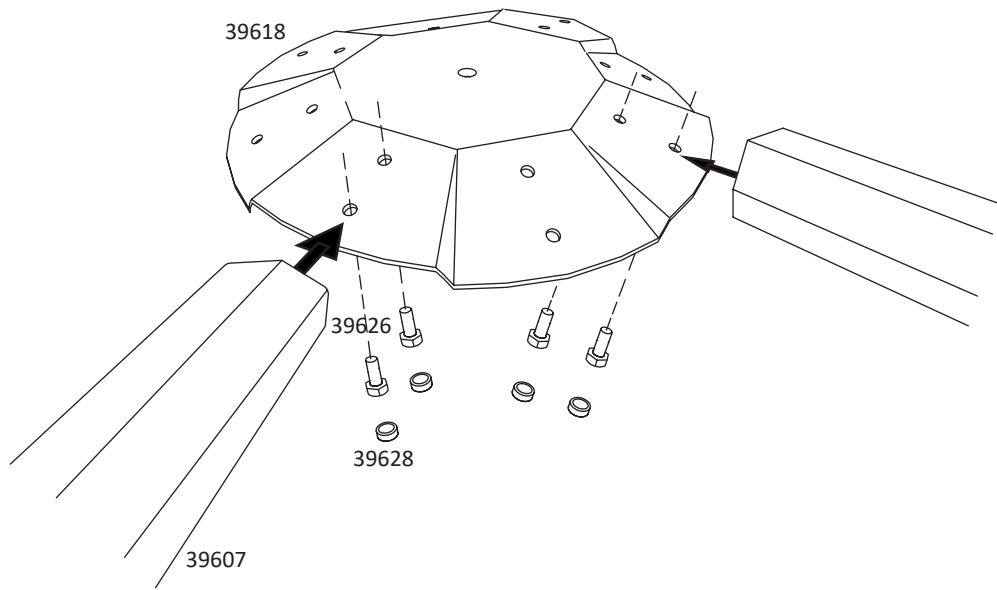
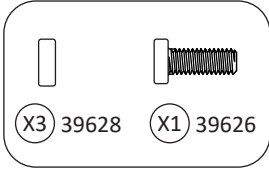
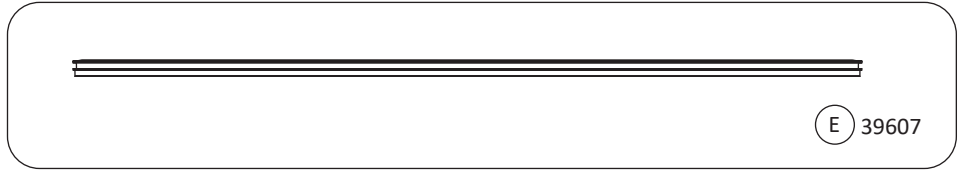
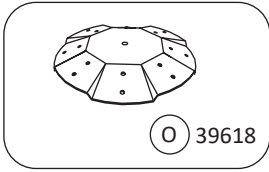
 **GG-L4-Q1 3 m x 3 m**


6



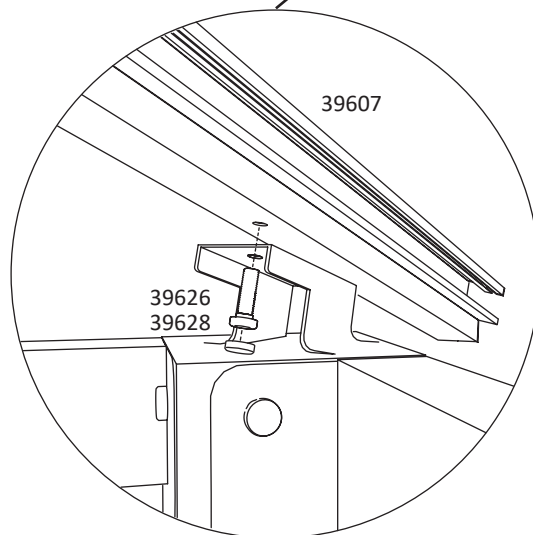
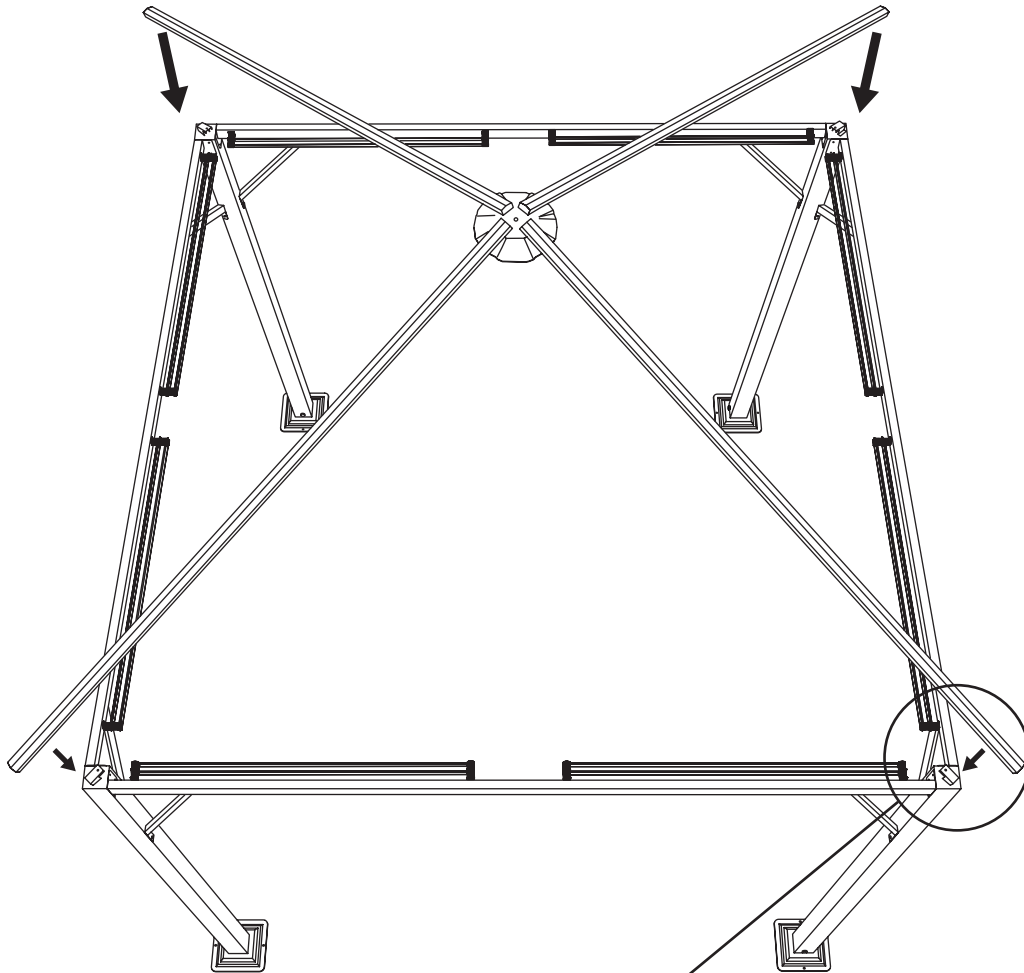
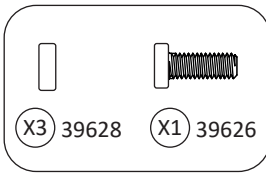
GG-L4-Q1 3 m x 3 m


7




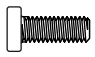
 **GG-L4-Q1 3 m x 3 m**


8

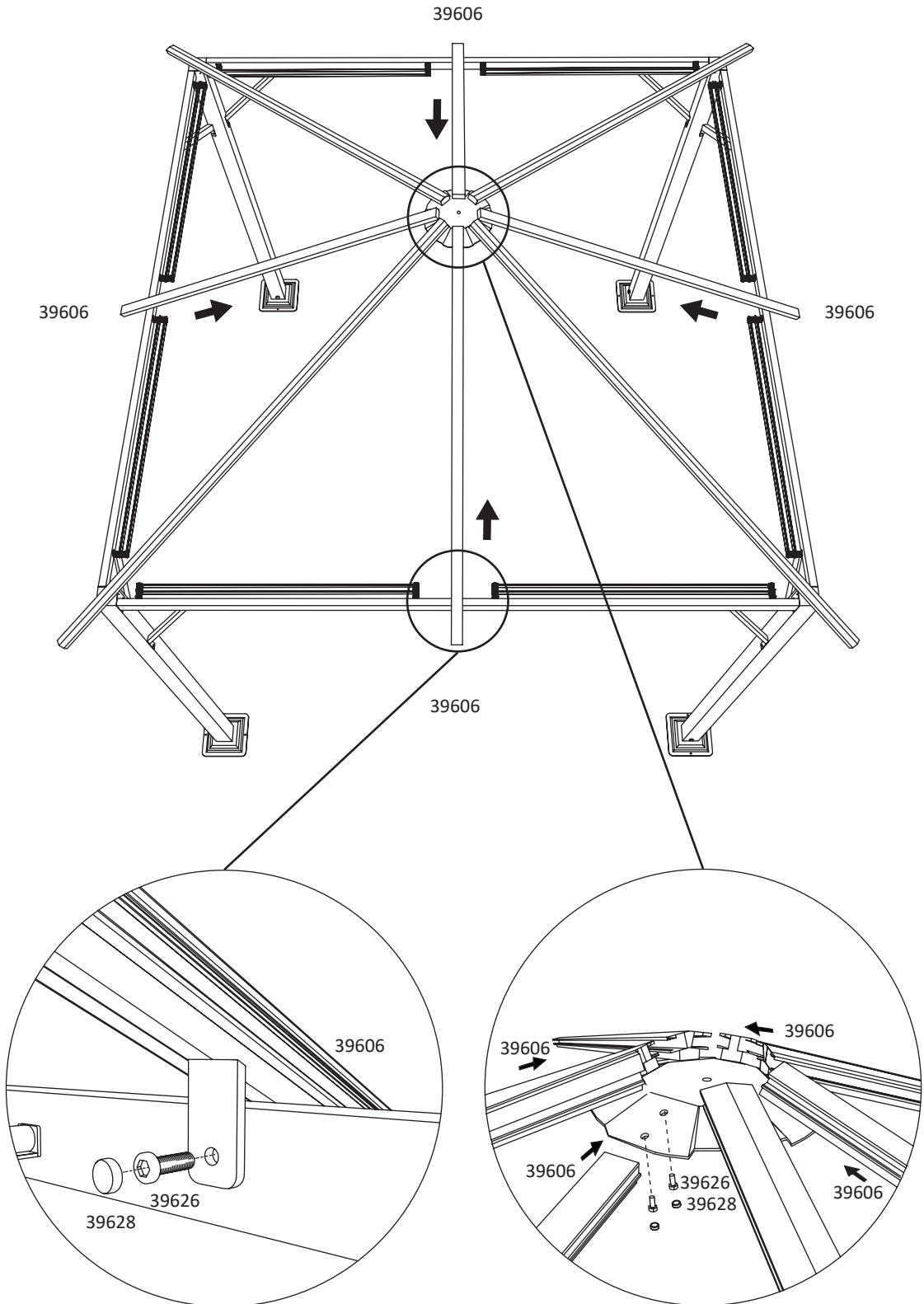



 **GG-L4-Q1 3 m x 3 m**

9

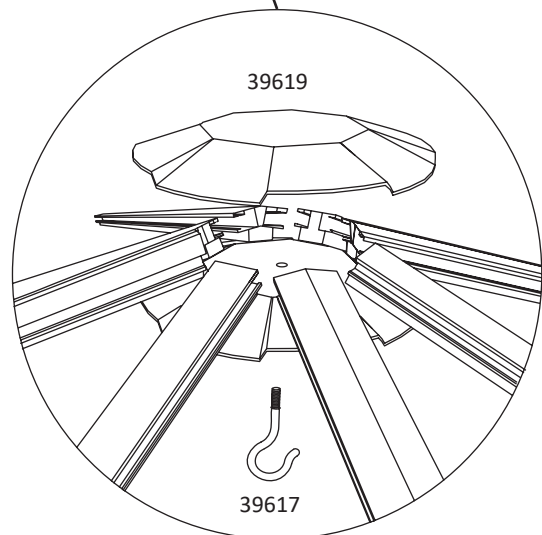
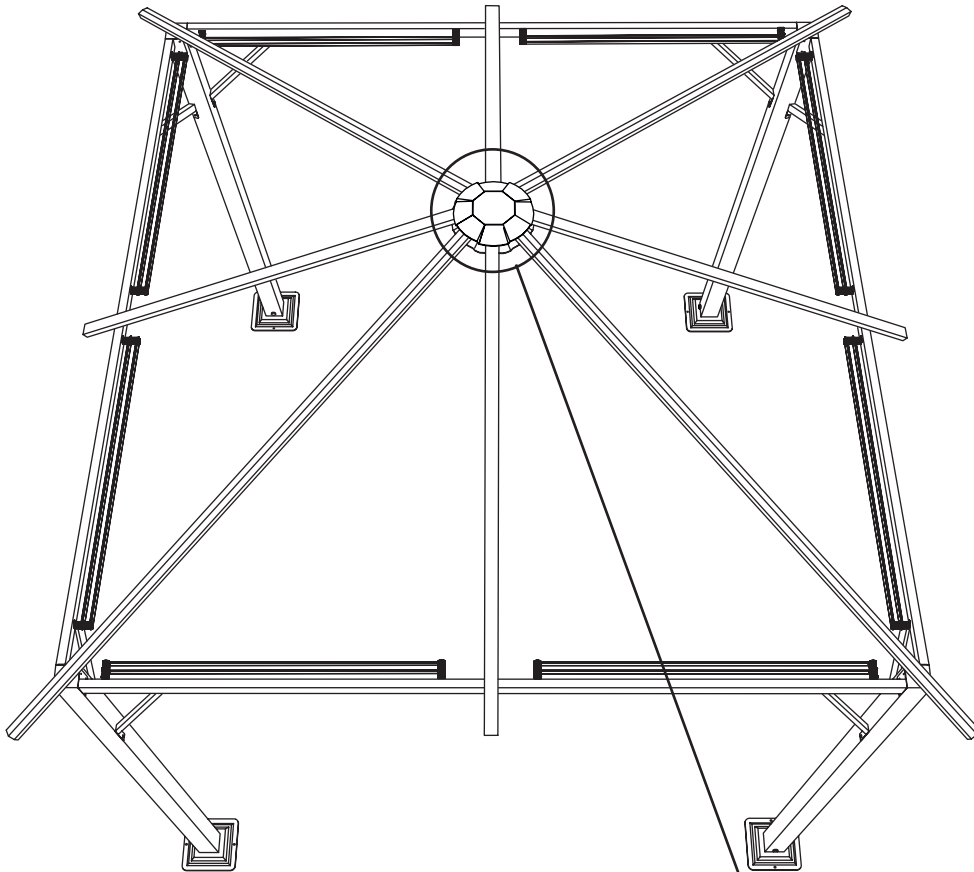
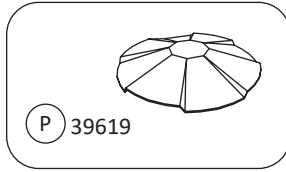
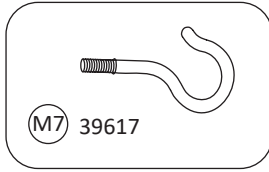
 
(X3) 39628 (X1) 39626



(D) 39606



 **GG-L4-Q1 3 m x 3 m**

10

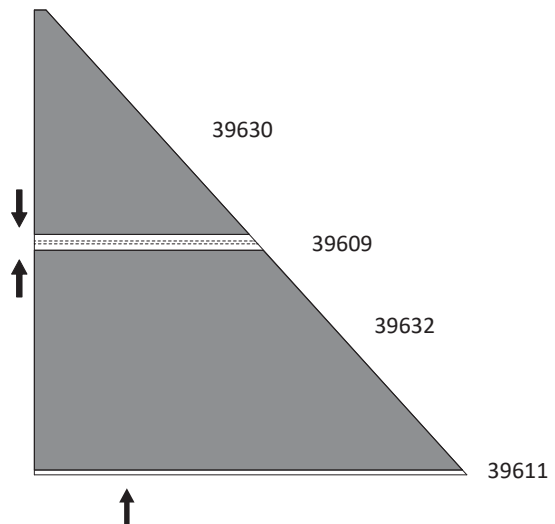
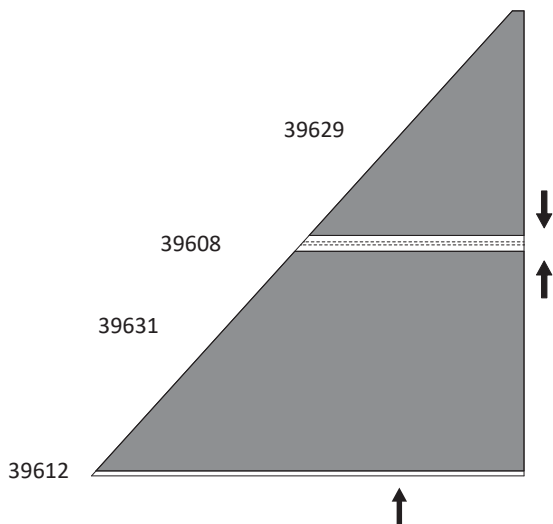
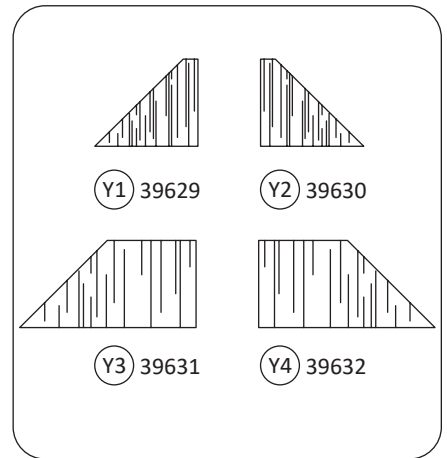
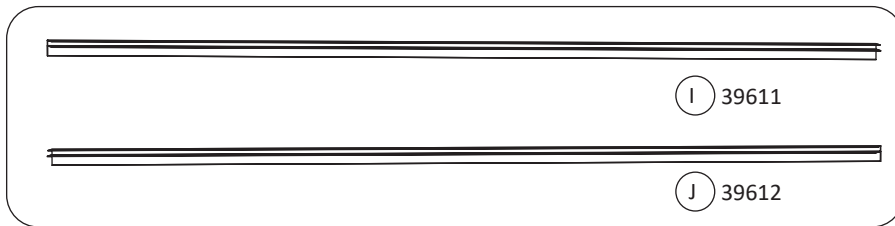
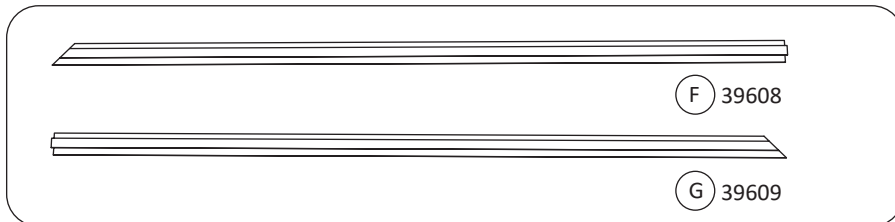
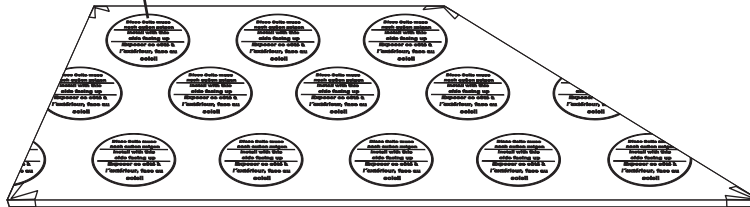
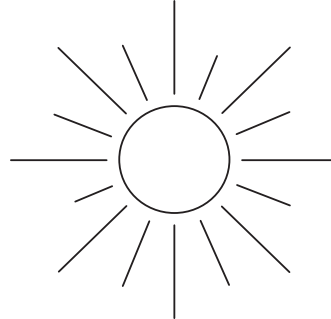



 **GG-L4-Q1 3 m x 3 m**

11

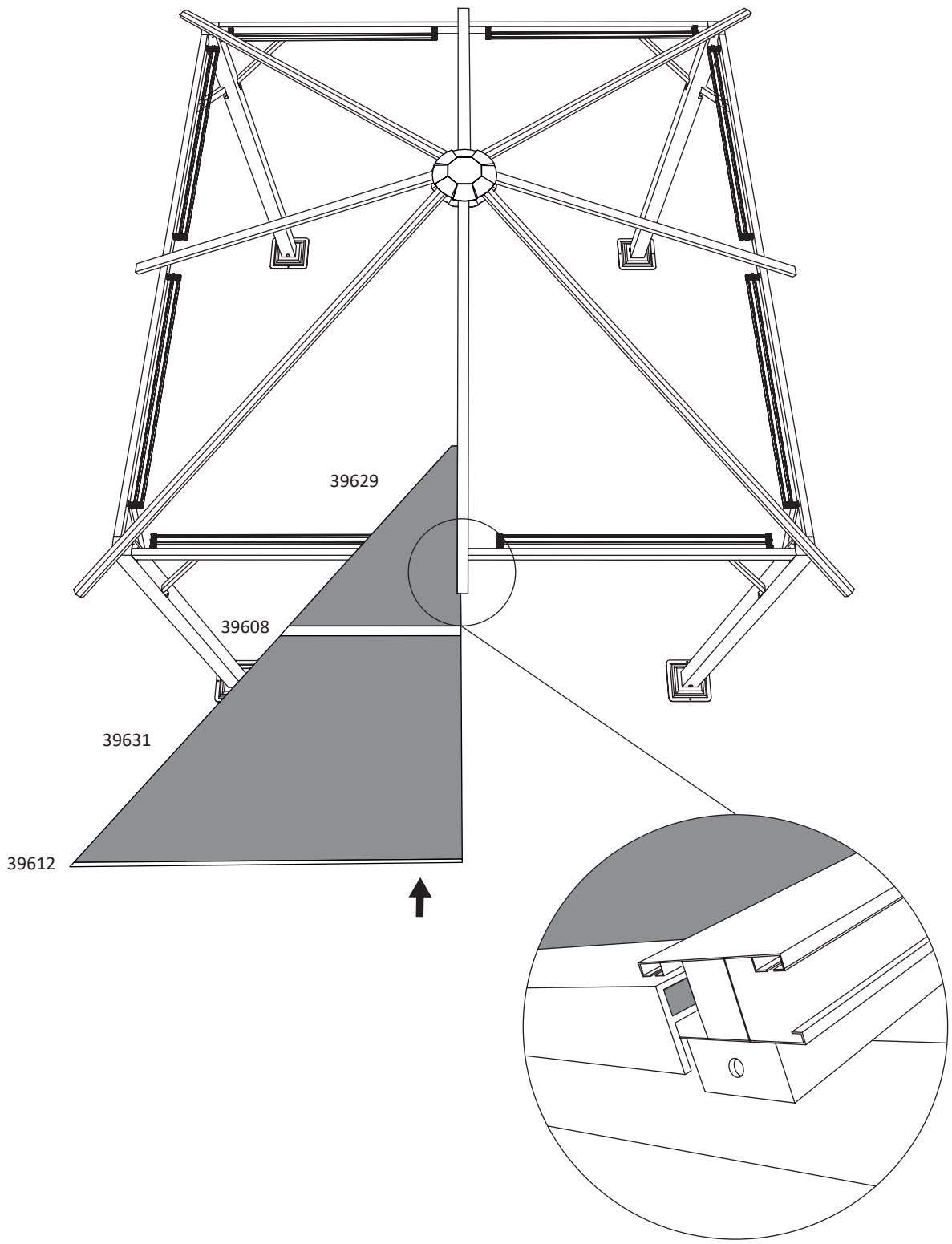



Diese Seite muss nach außen zeigen
Install with this side facing up
Exposer ce côté à l'extérieur, face au soleil



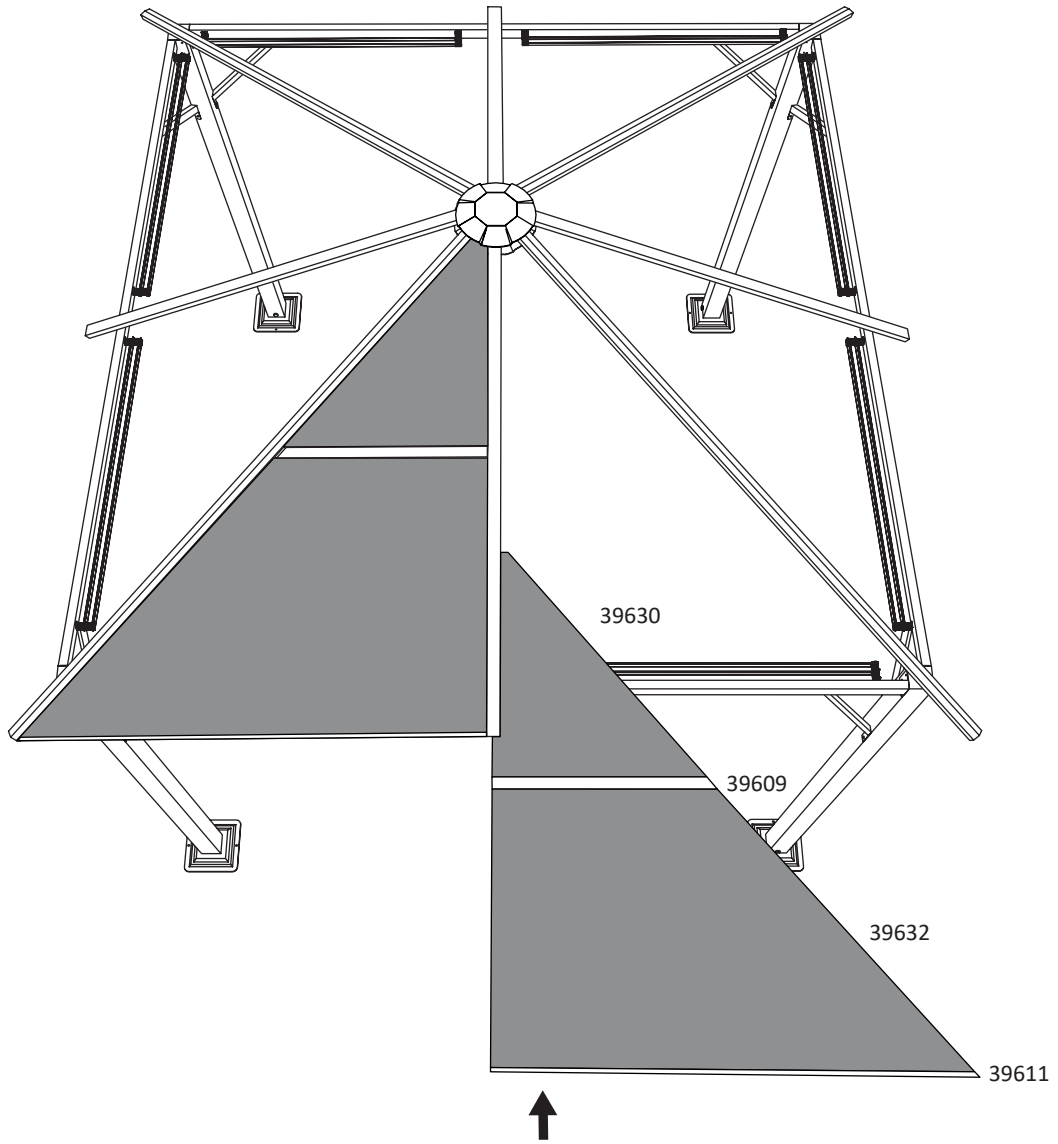
 **GG-L4-Q1 3 m x 3 m**


12



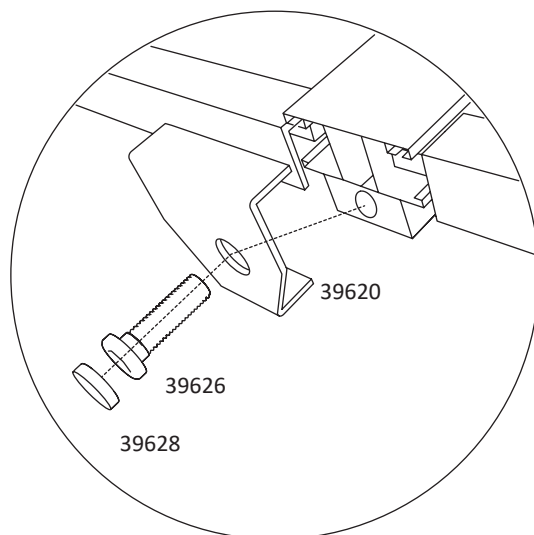
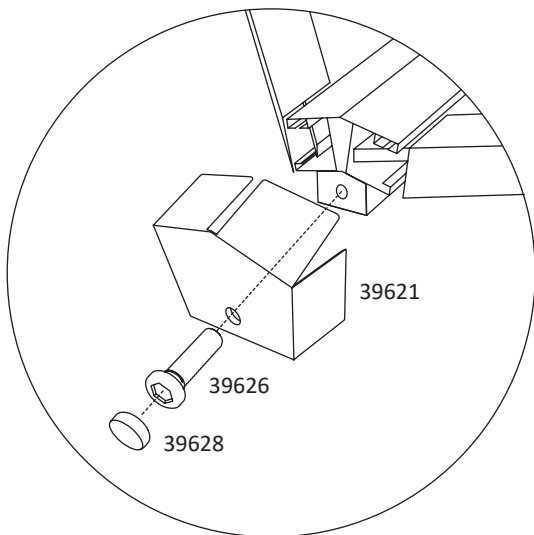
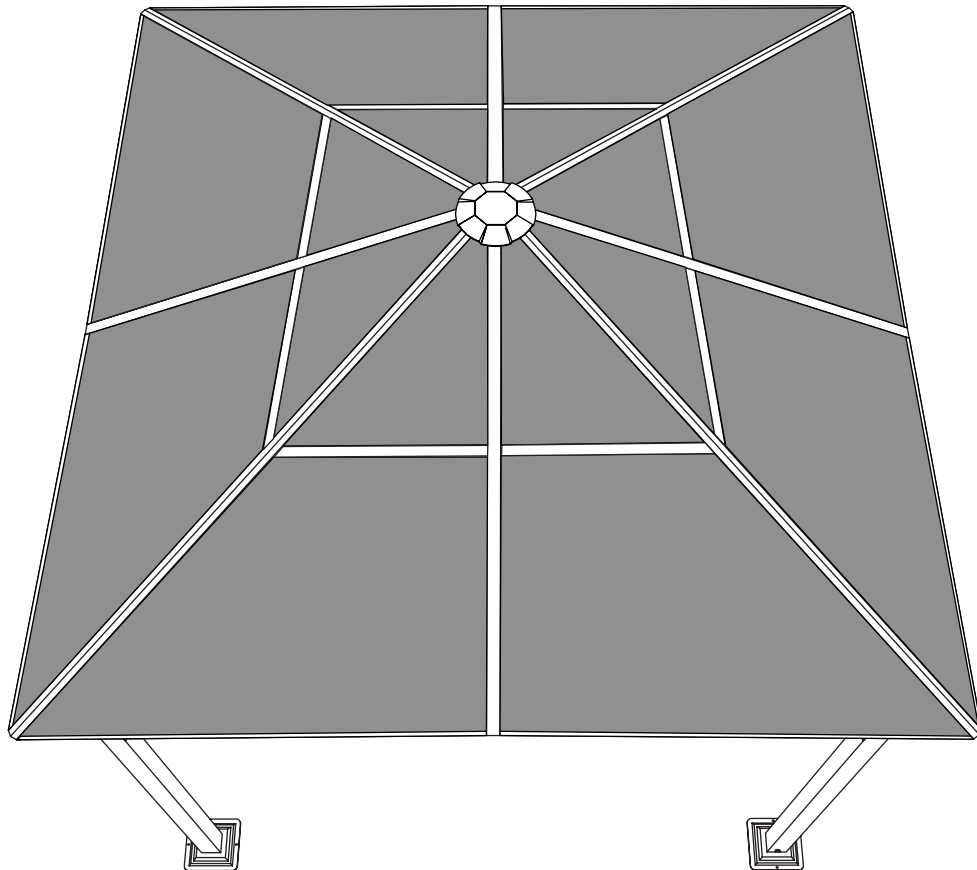
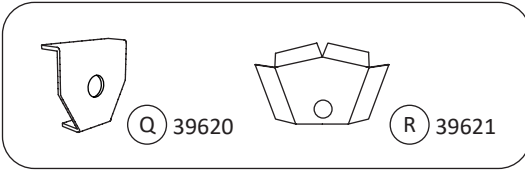
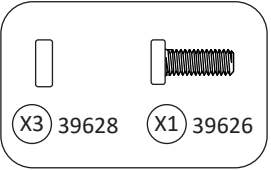
 **GG-L4-Q1 3 m x 3 m**


13



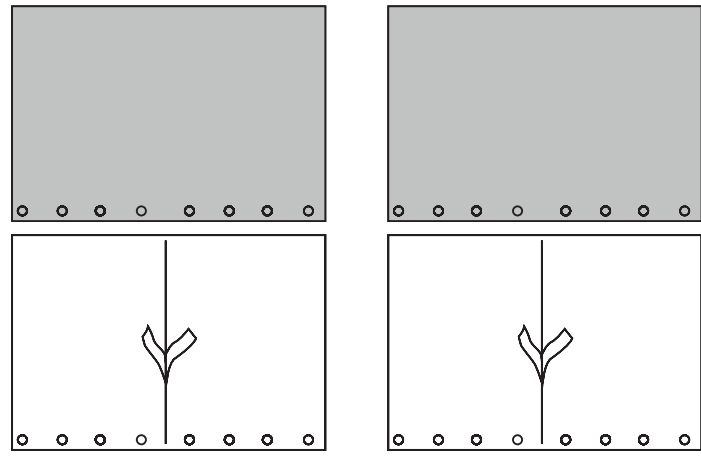
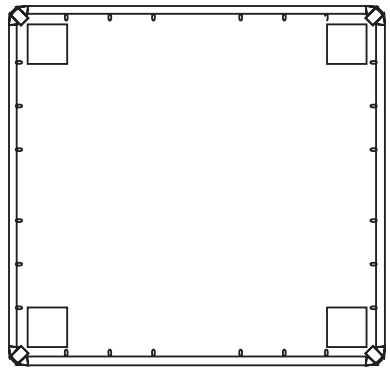
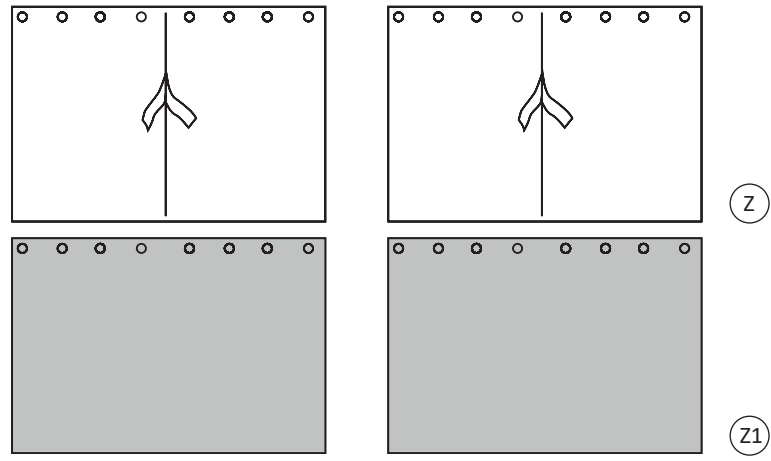
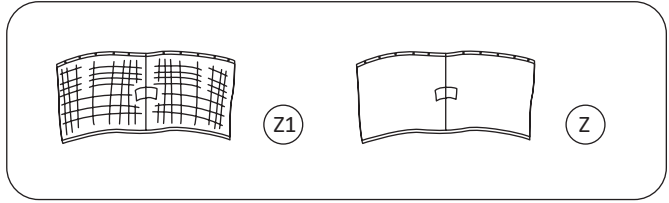
 **GG-L4-Q1 3 m x 3 m**


14



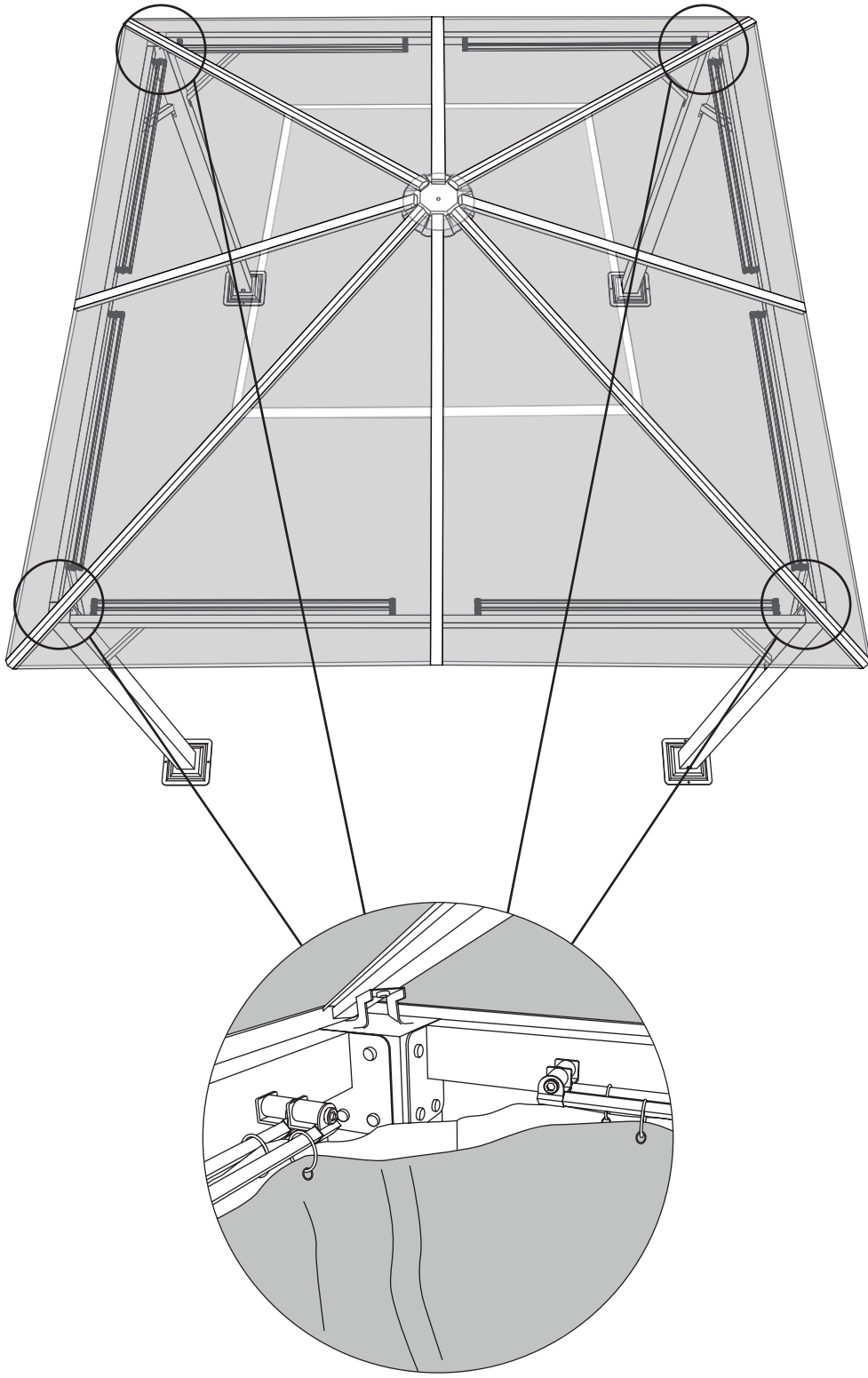
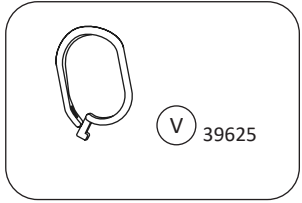
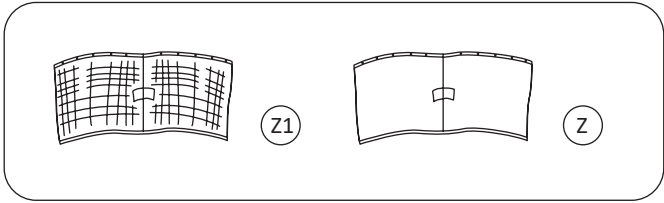
 **GG-L4-Q1 3 m x 3 m**


15



 **GG-L4-Q1 3 m x 3 m**

16



 **GG-L4-Q1 3 m x 3 m**

17

