

 **GG-L4-Q0** 3 m x 3,6 m

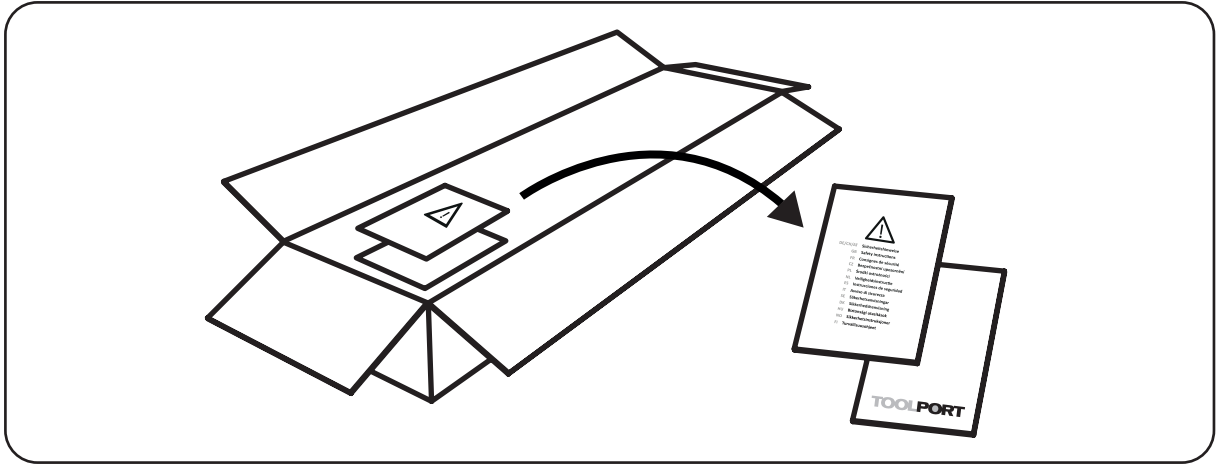


10/2024-01

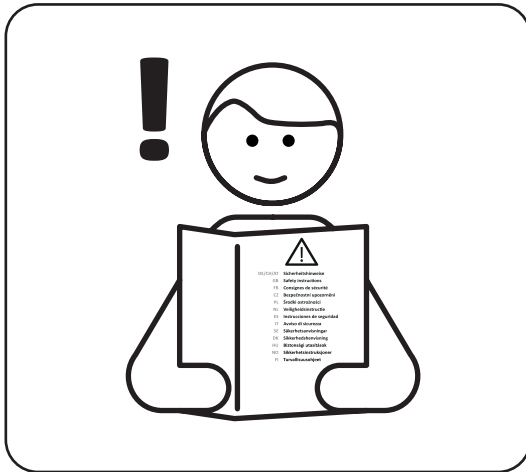
TOOLPORT

 **GG-L4-Q0 3 m x 3,6 m**

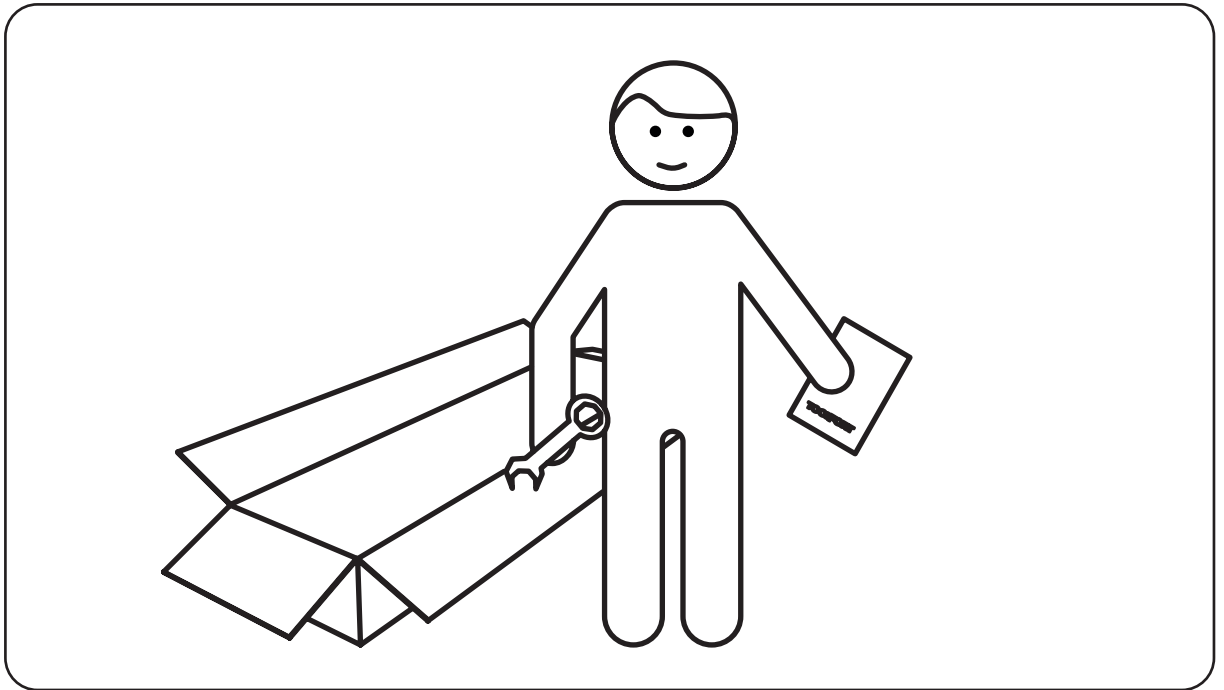
A



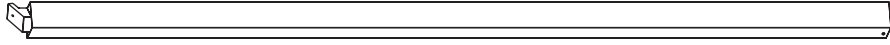



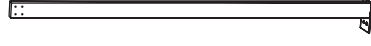
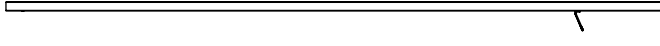
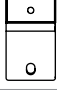


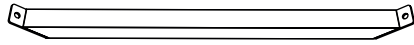
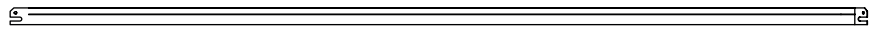
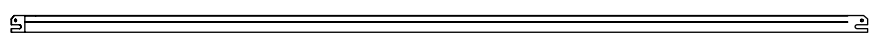
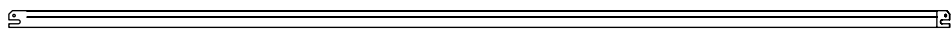
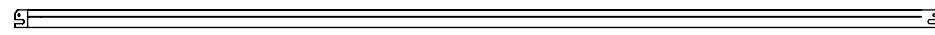
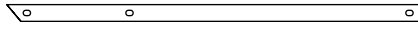
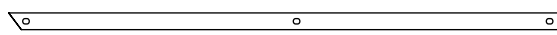
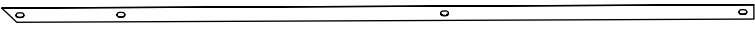
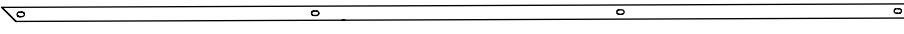
B





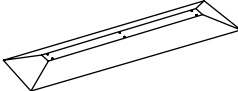
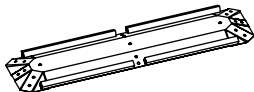
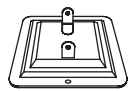
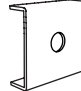

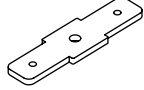
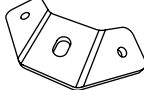
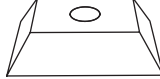
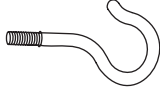
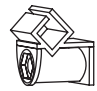
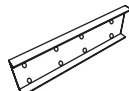

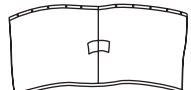
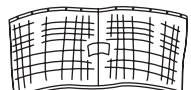
C





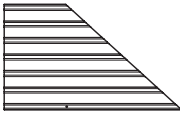
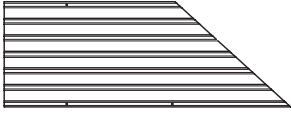


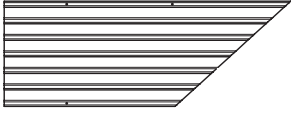
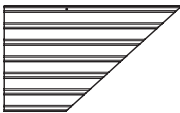


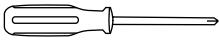
 **GG-L4-Q0 3 m x 3,6 m**

Item no.	ID		Q'ty
39602	A		4
36384	B		2
36385	B1		2
39648	C1		2
39649	C2		2
36351	D	 	4
36352	E	 	4
39616	N		8
36353	G1		2
36354	G2		2
36355	G3		2
36356	G4		2
36357	H		4
36358	H1		4
36359	H2		4
36360	H3		4

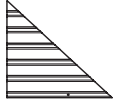
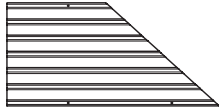


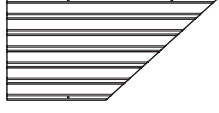
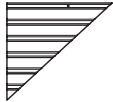






 **GG-L4-Q0 3 m x 3,6 m**

Item no.	ID		Q'ty
39615	L1		8
39614	L		8
36361	K		1
36362	K1		1
39622	S		4
36320	M1		4
36321	M2		4
36365	M3		8
36366	M4		8
36323	M5		32
39617	M7		2
39624	U		32
39623	T		4
39625	V		72
	Z		4
	Z1		4

 **GG-L4-Q0 3 m x 3,6 m**

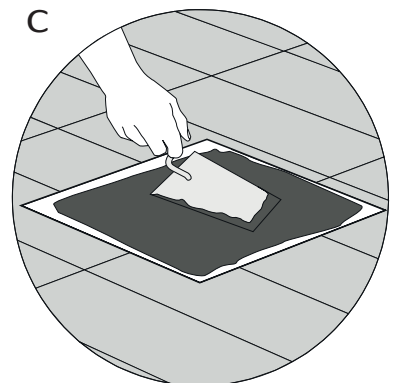
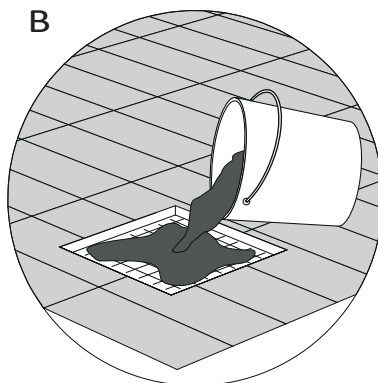
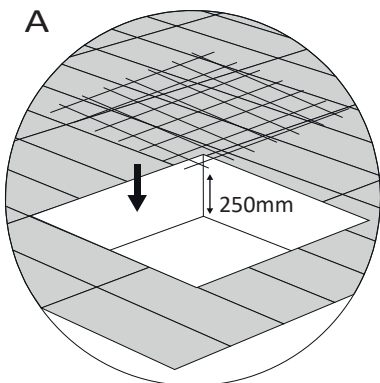
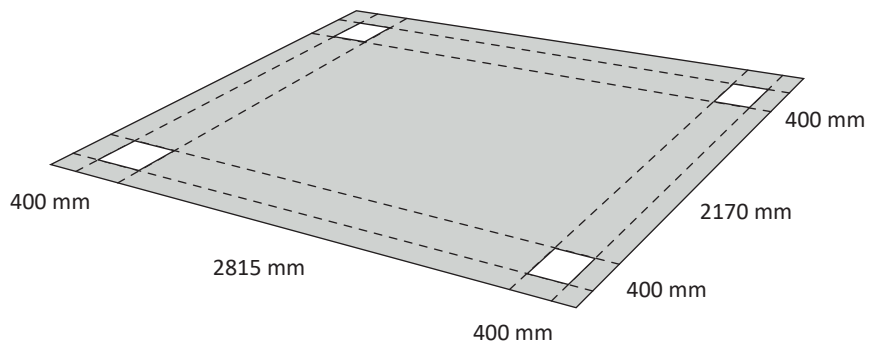
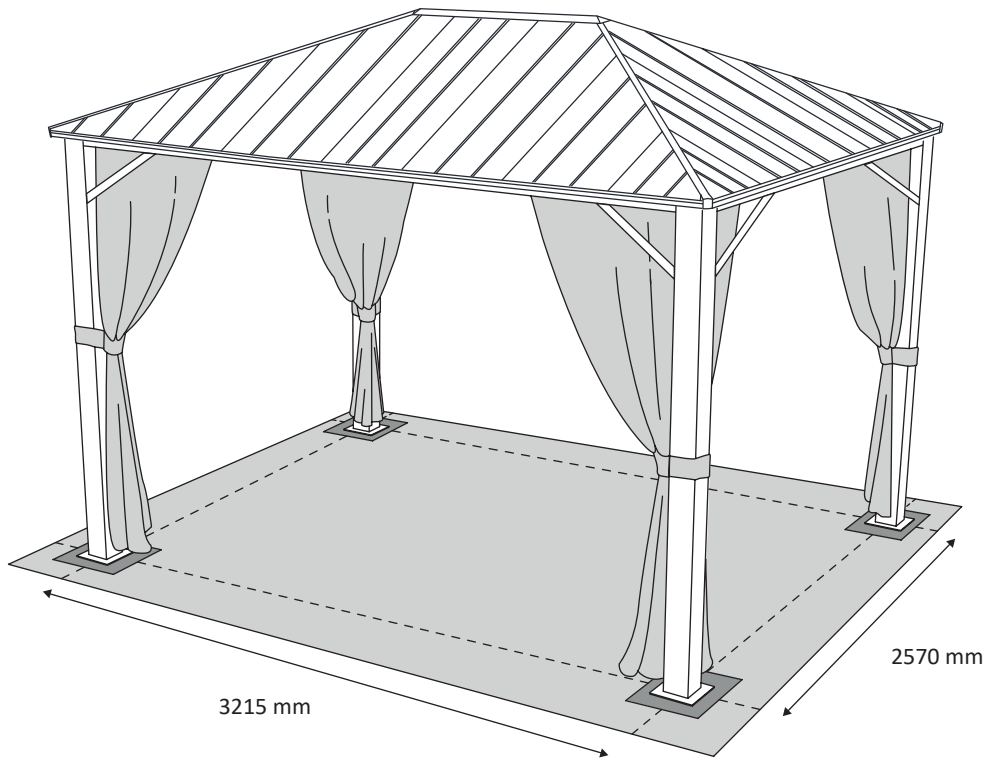
Item no.	ID		Q'ty
36368	N1		2
36369	N2		2
36370	N3		2
36371	N4		2
36375	Y4		2
36374	Y3		2
36373	Y2		2
36372	Y1		2
36382			1
36383			1

 **GG-L4-Q0 3 m x 3,6 m**

Item no.	ID		Q'ty
36376	O1		2
36377	O2		2
36378	O3		2
36381	V3		2
36380	V2		2
36379	V1		2
36327	X1	M6 15 mm 	153
36330	X4	M6 42 mm 	32
39627	X2	M6 70 mm 	16
35137			8
35145			1
36637			1

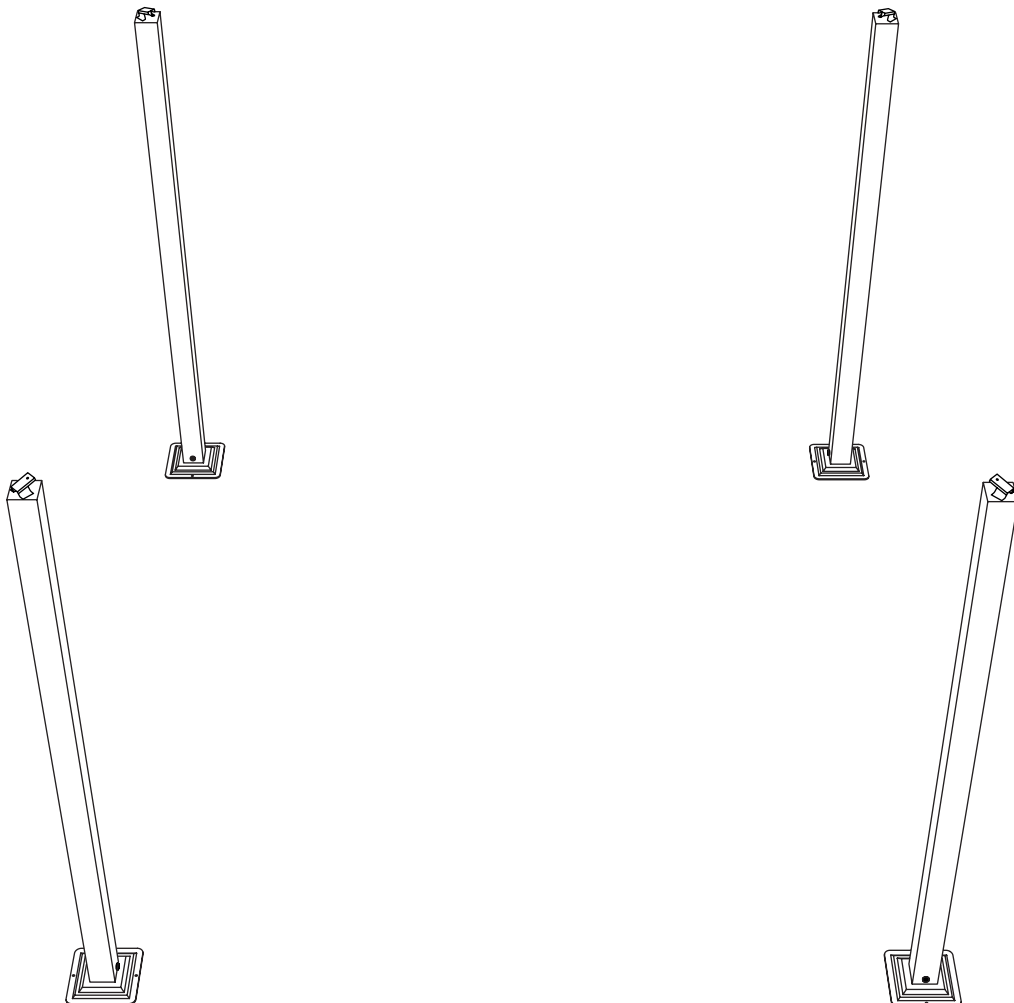
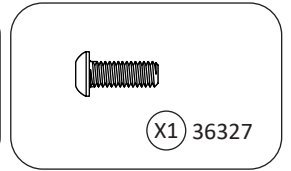
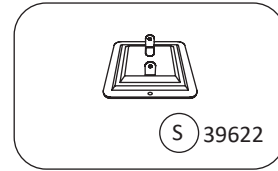
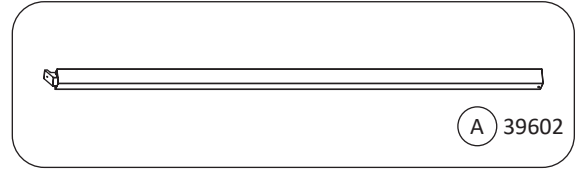
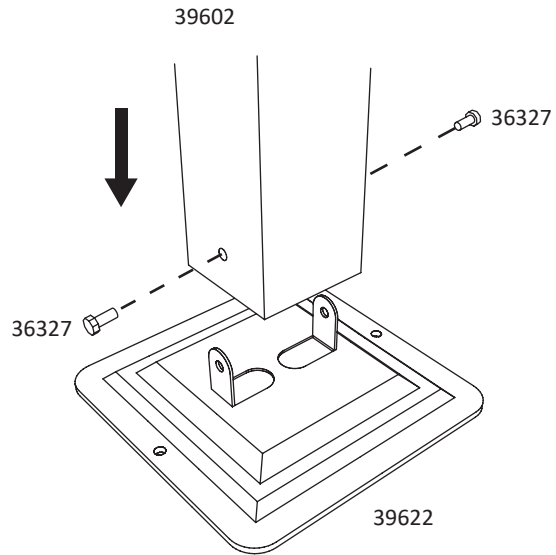
 **GG-L4-Q0 3 m x 3,6 m**


1



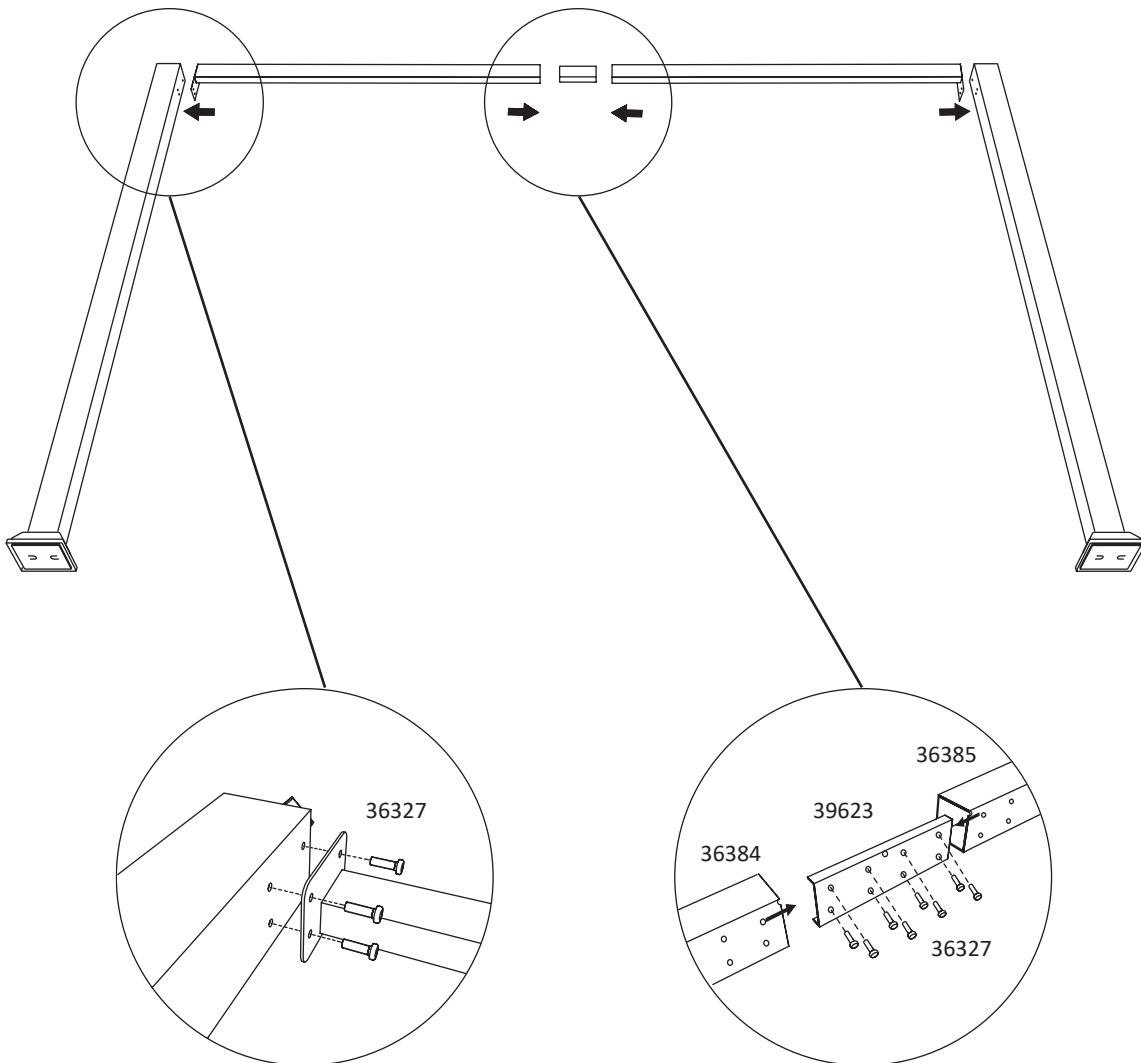
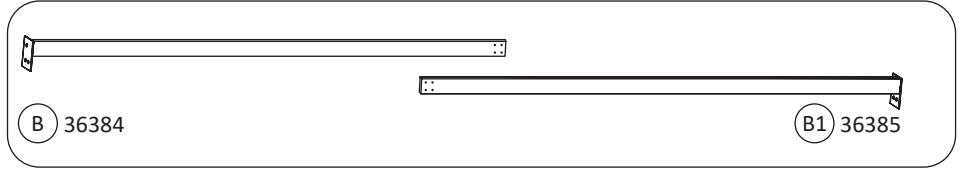
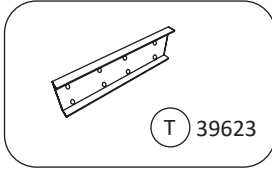
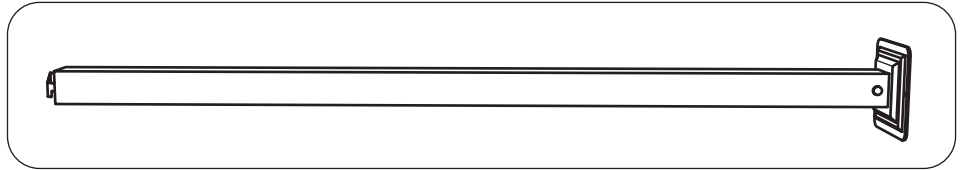
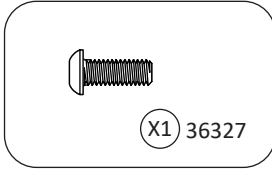
 **GG-L4-Q0 3 m x 3,6 m**

2

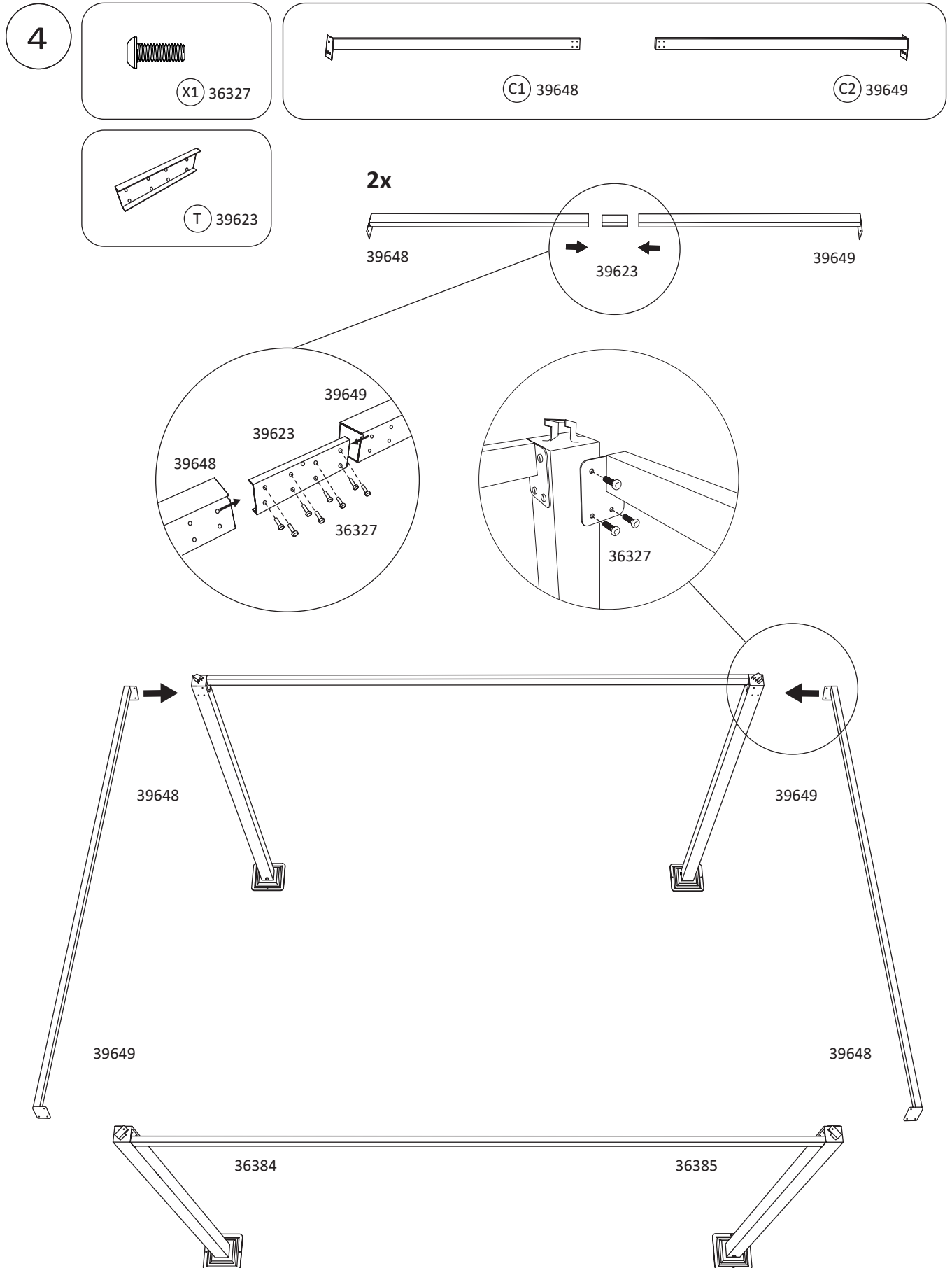



 **GG-L4-Q0 3 m x 3,6 m**

3

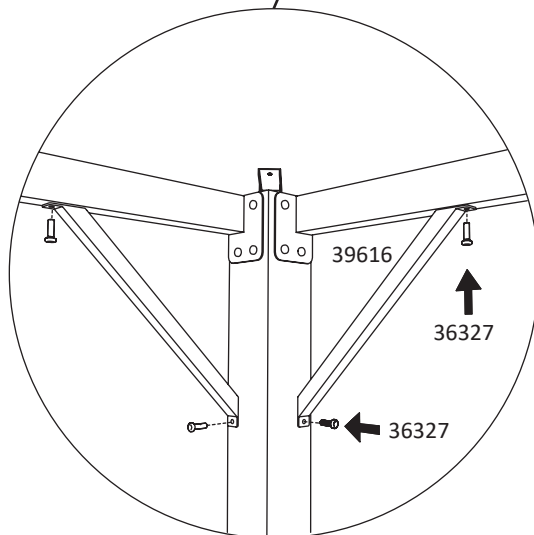
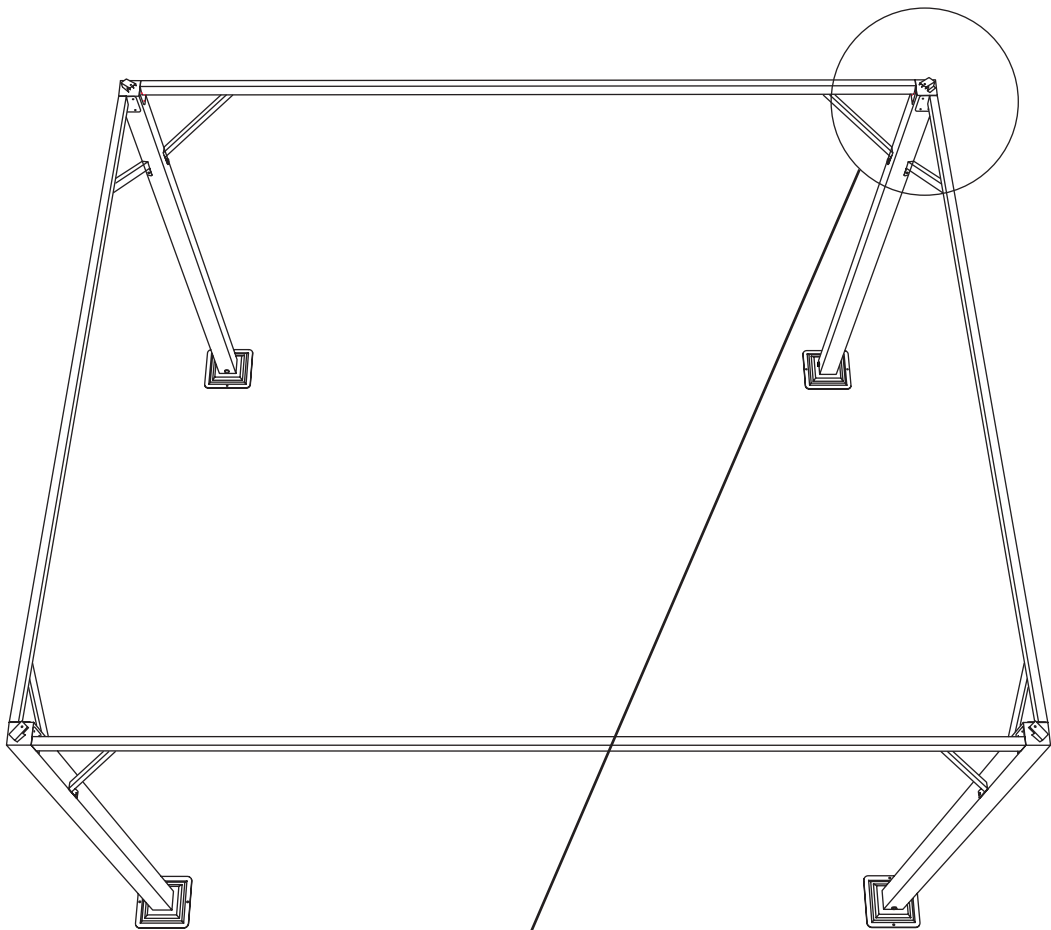
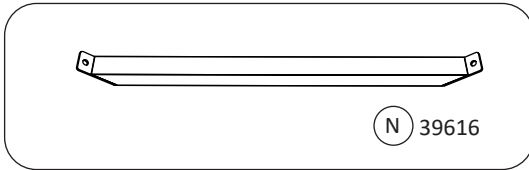
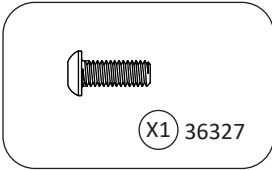


GG-L4-Q0 3 m x 3,6 m



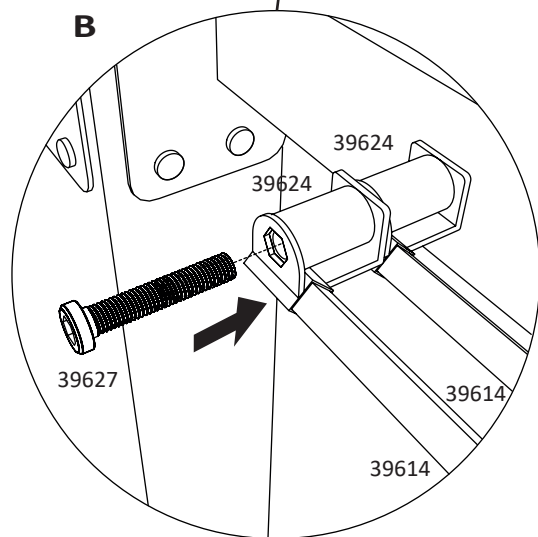
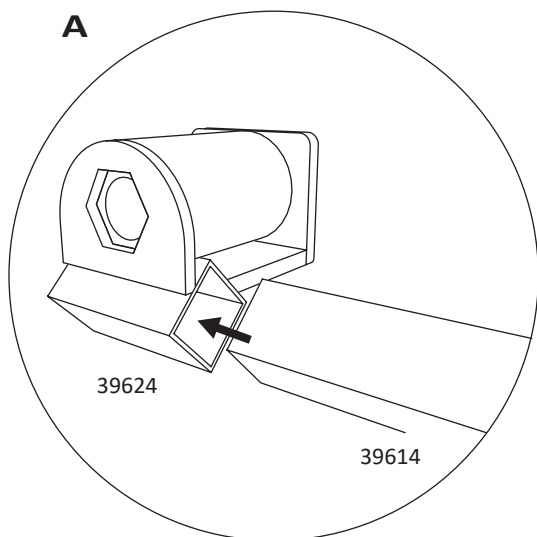
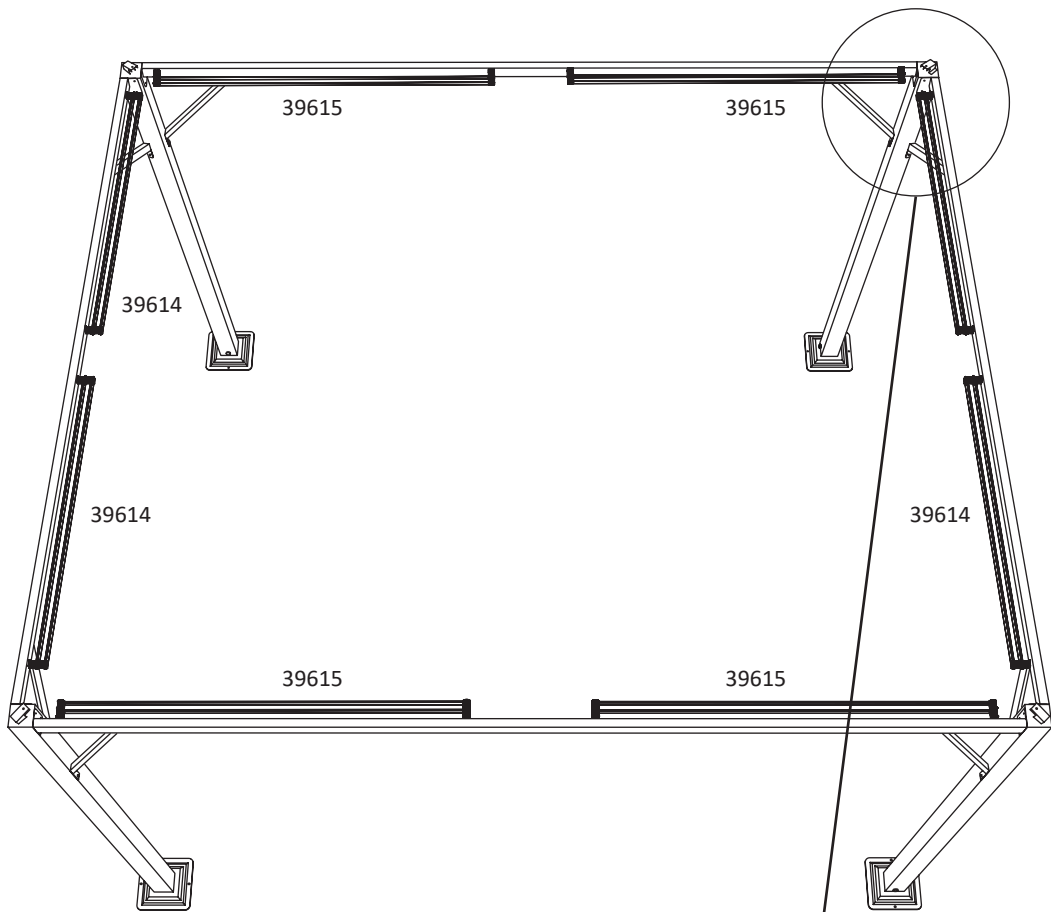
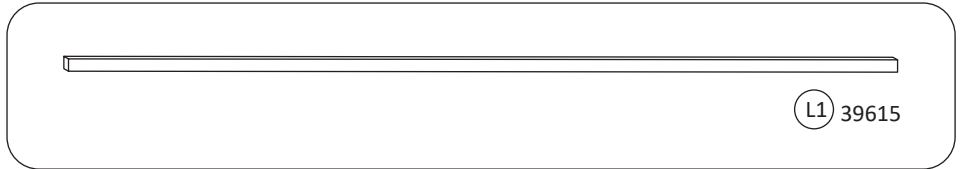
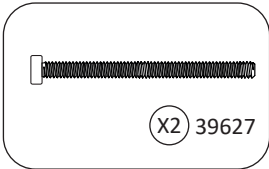
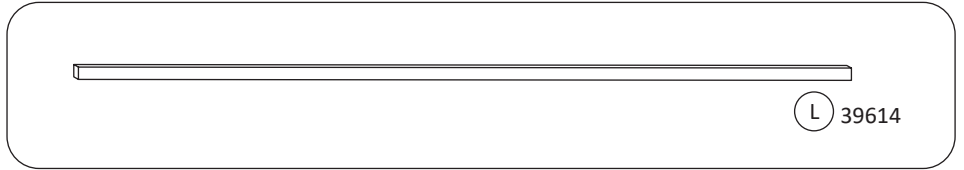
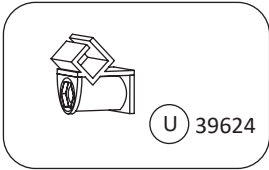
 **GG-L4-Q0 3 m x 3,6 m**

5



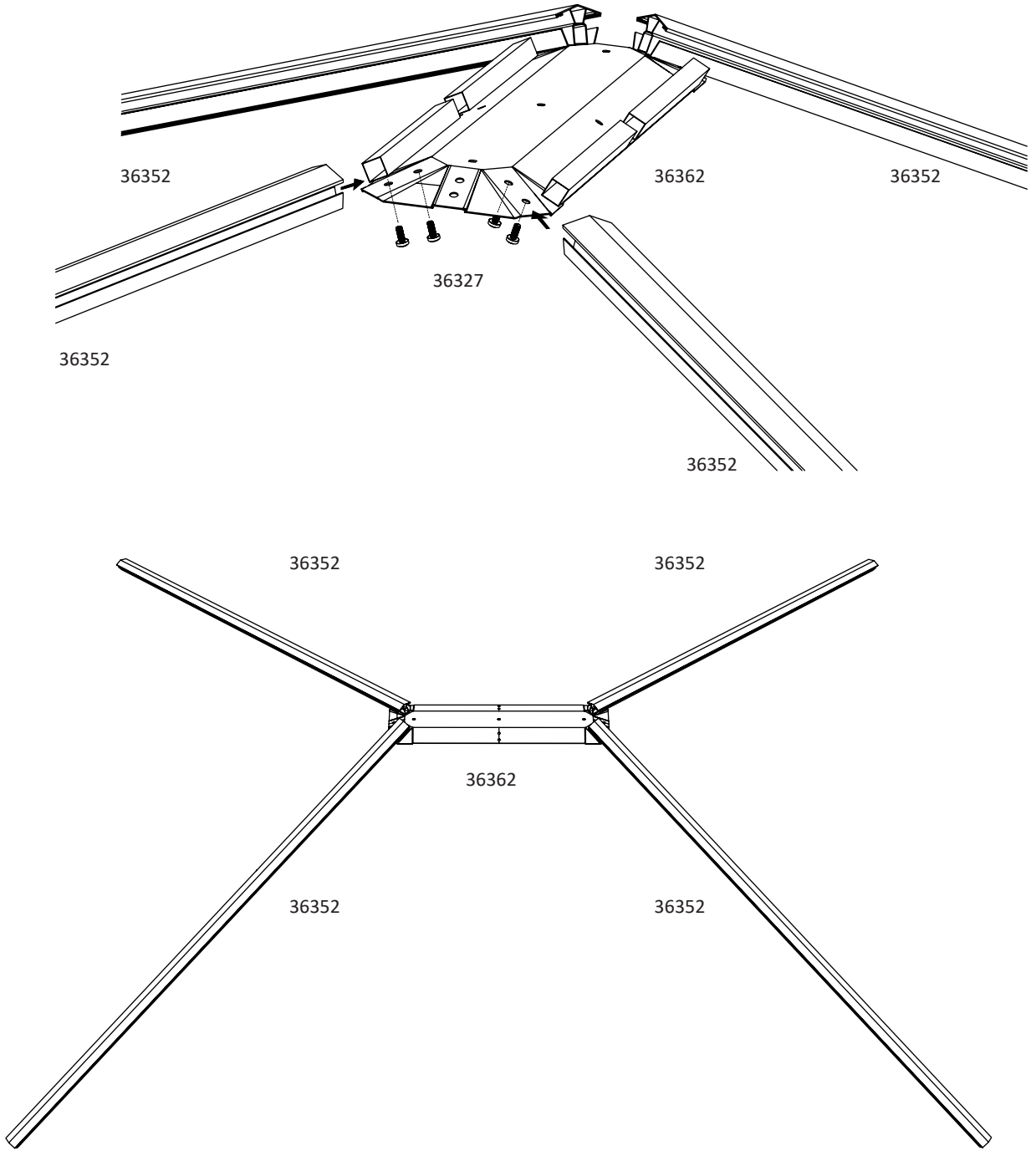
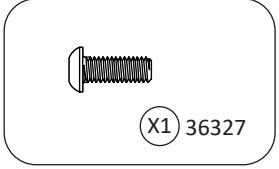
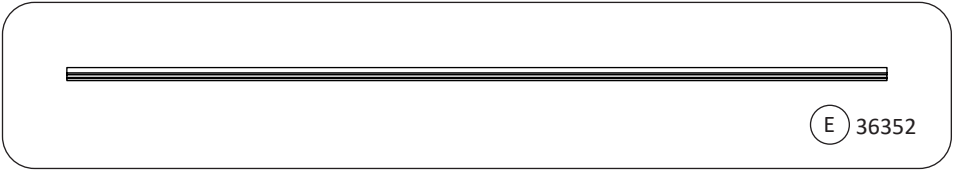
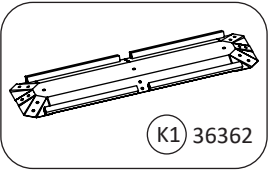
 **GG-L4-Q0 3 m x 3,6 m**

6



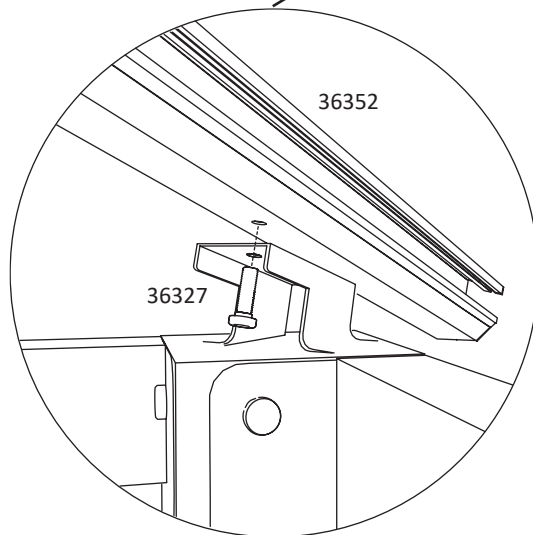
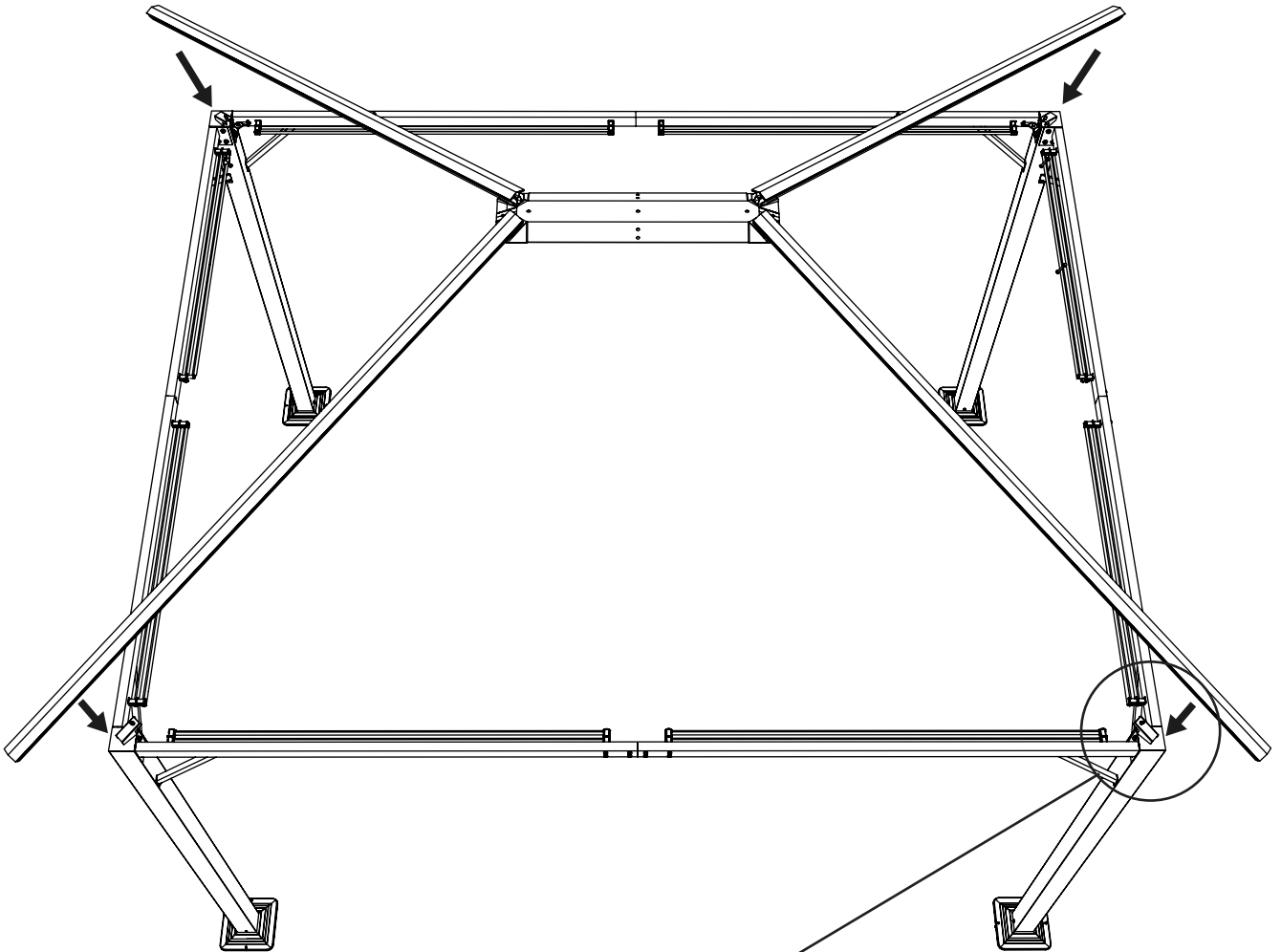
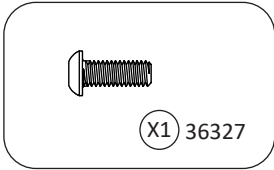
 **GG-L4-Q0 3 m x 3,6 m**

7



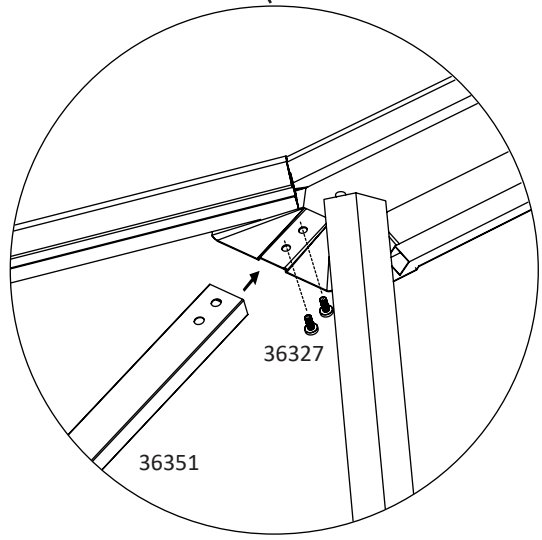
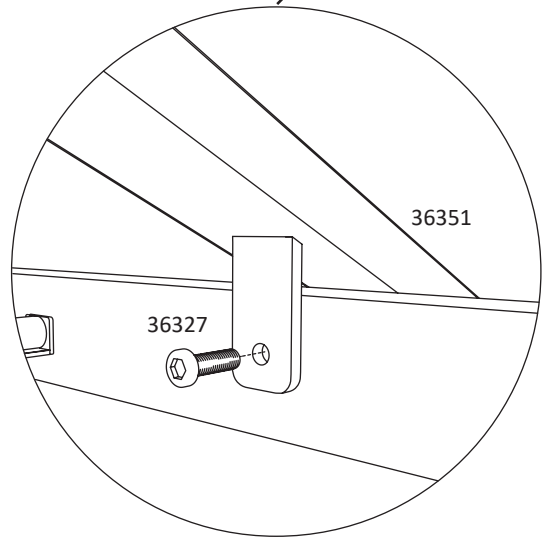
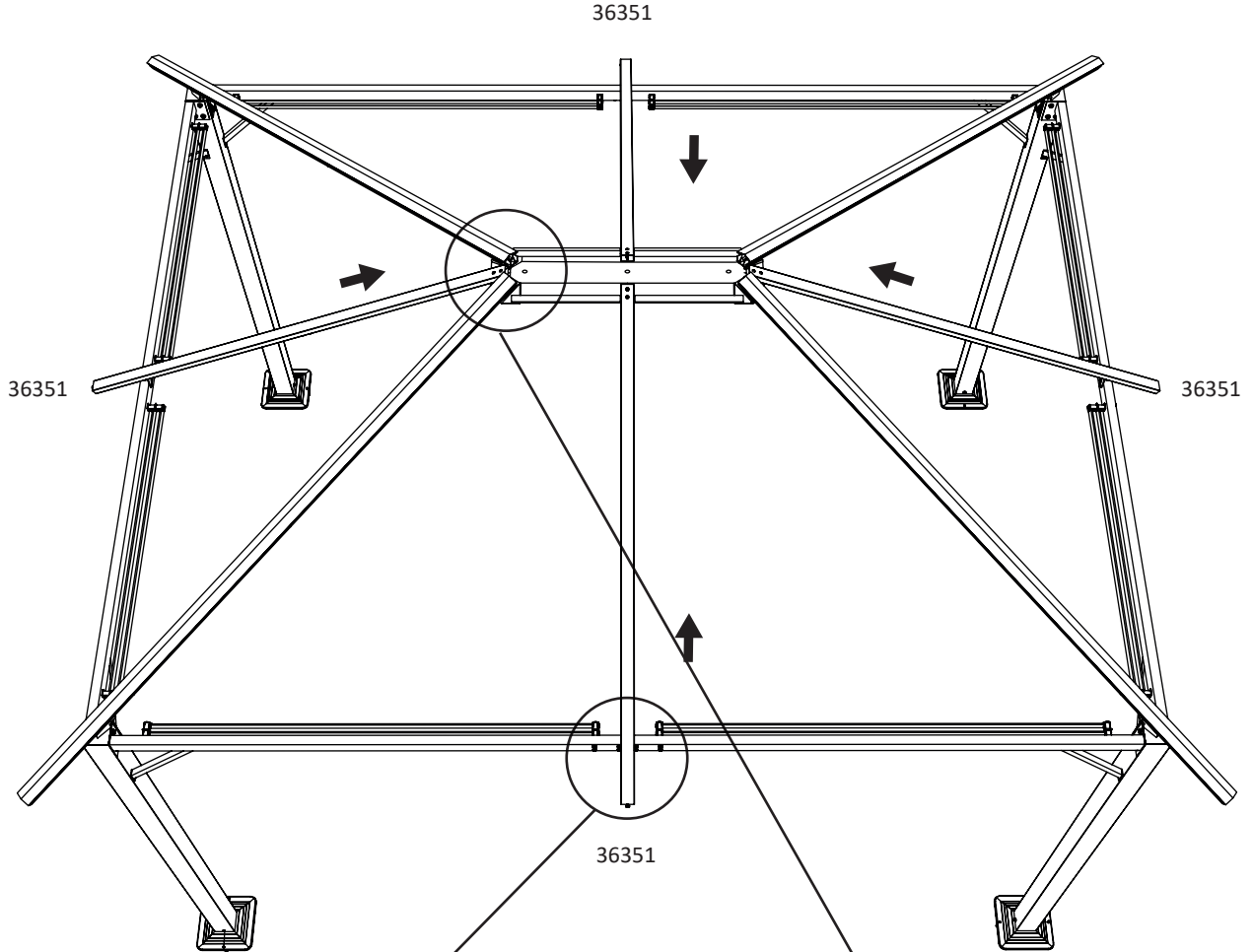
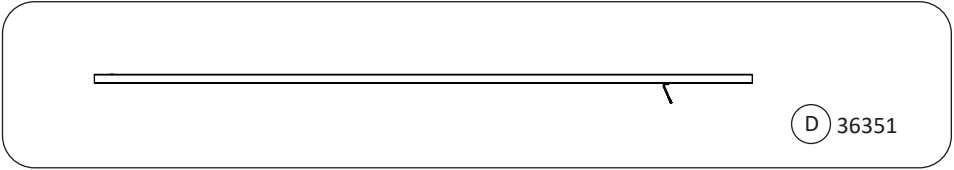
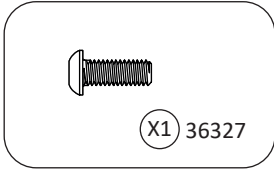
 **GG-L4-Q0 3 m x 3,6 m**

8



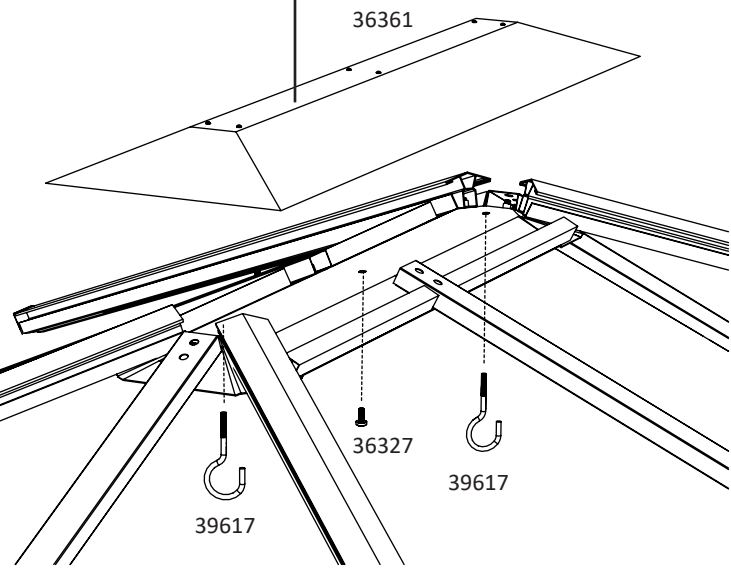
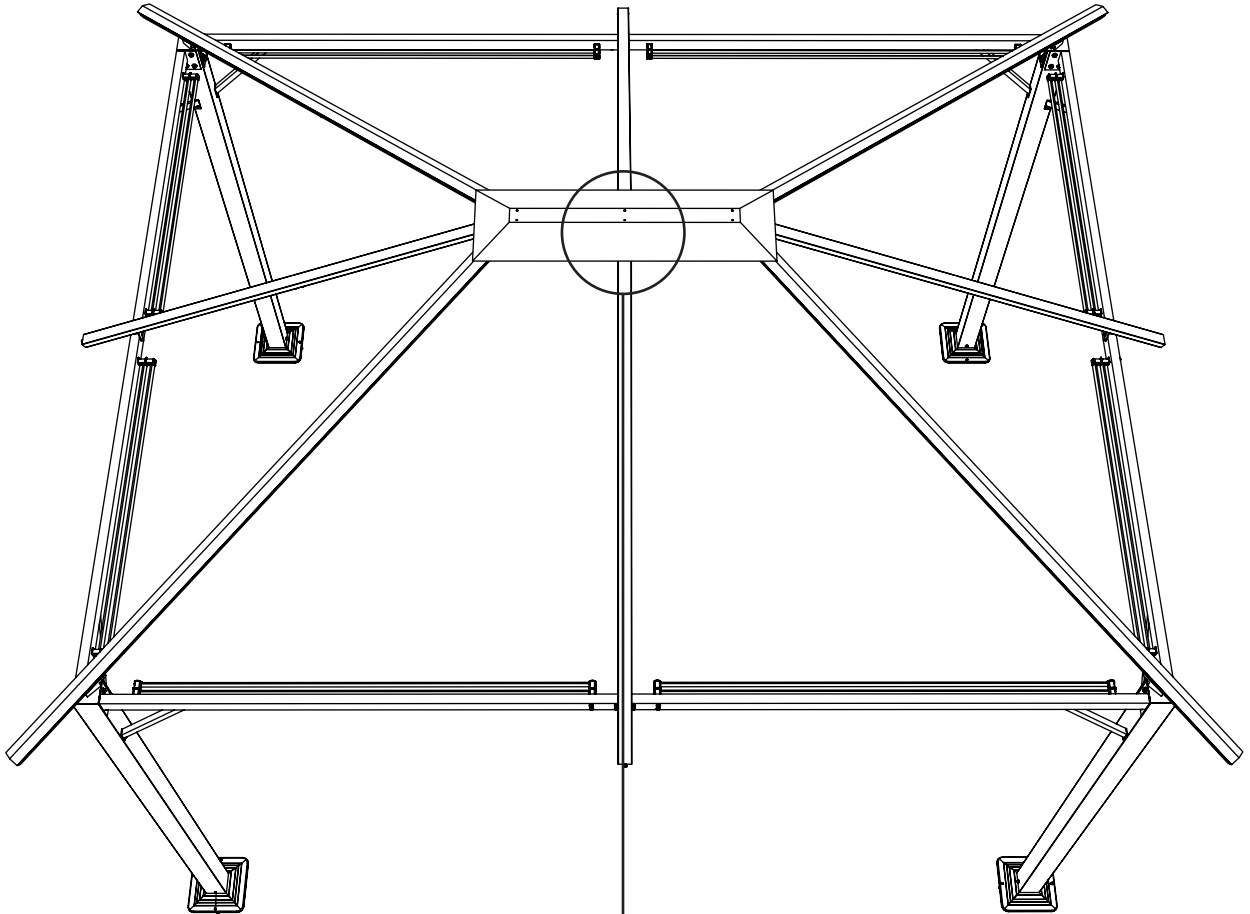
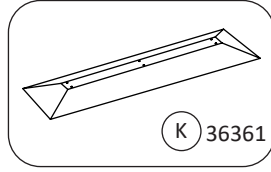
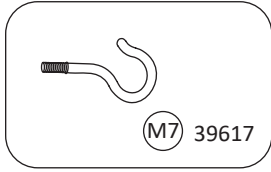
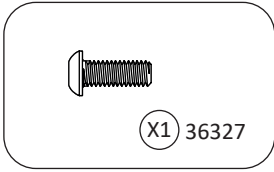
 **GG-L4-Q0 3 m x 3,6 m**

9



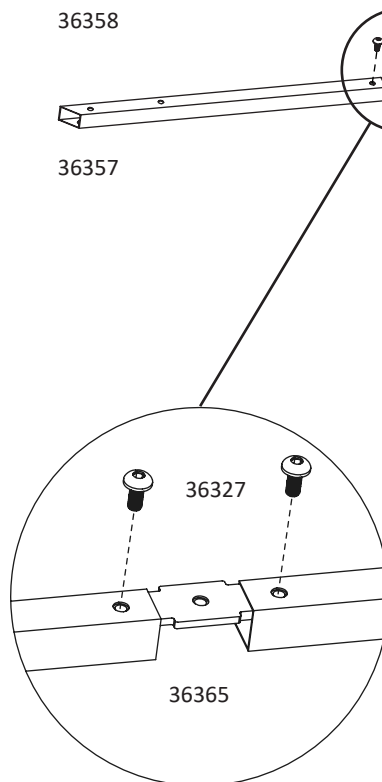
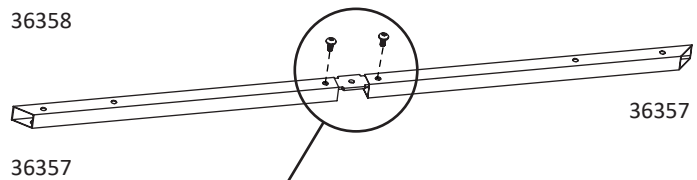
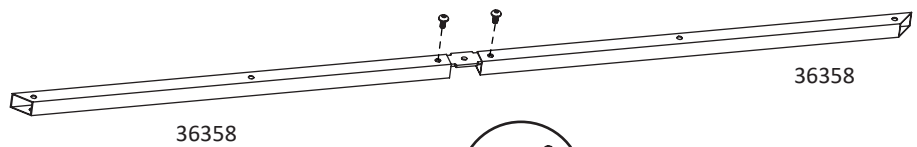
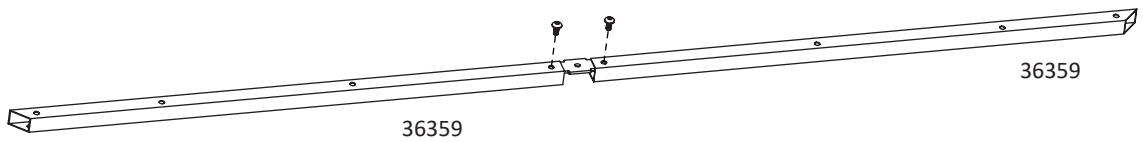
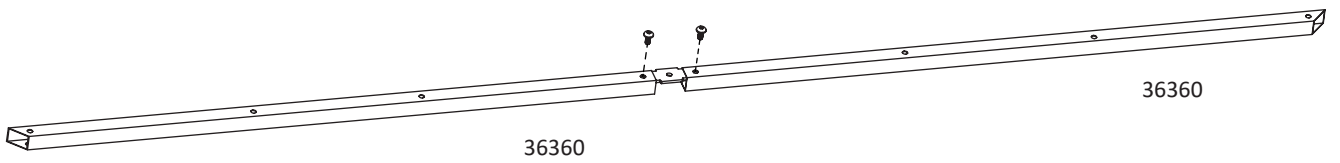
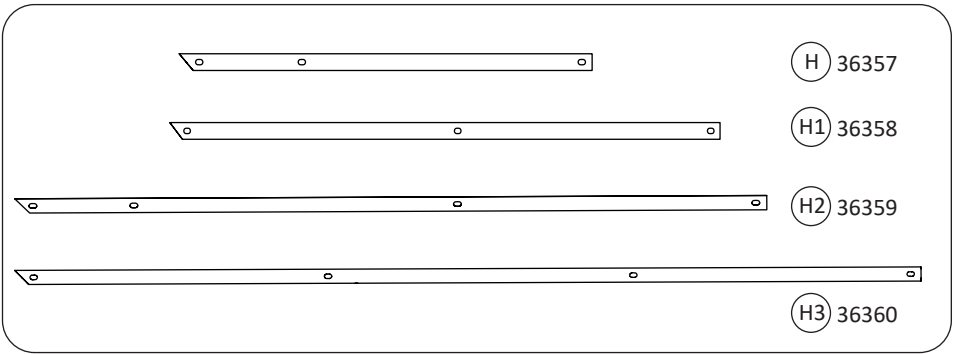
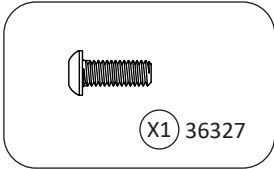
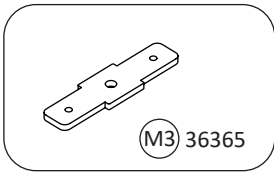
 **GG-L4-Q0 3 m x 3,6 m**

10



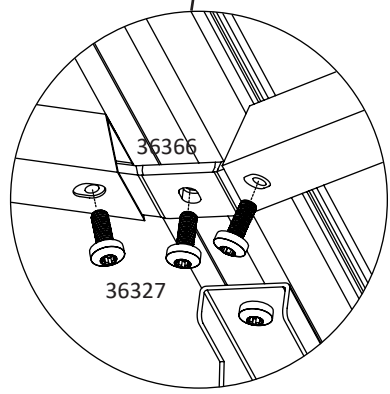
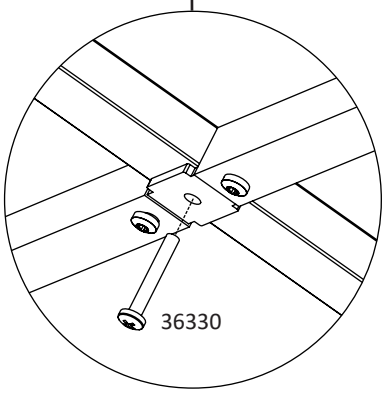
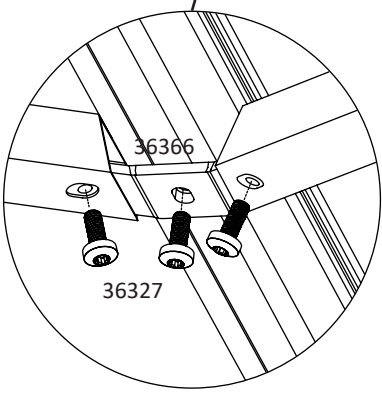
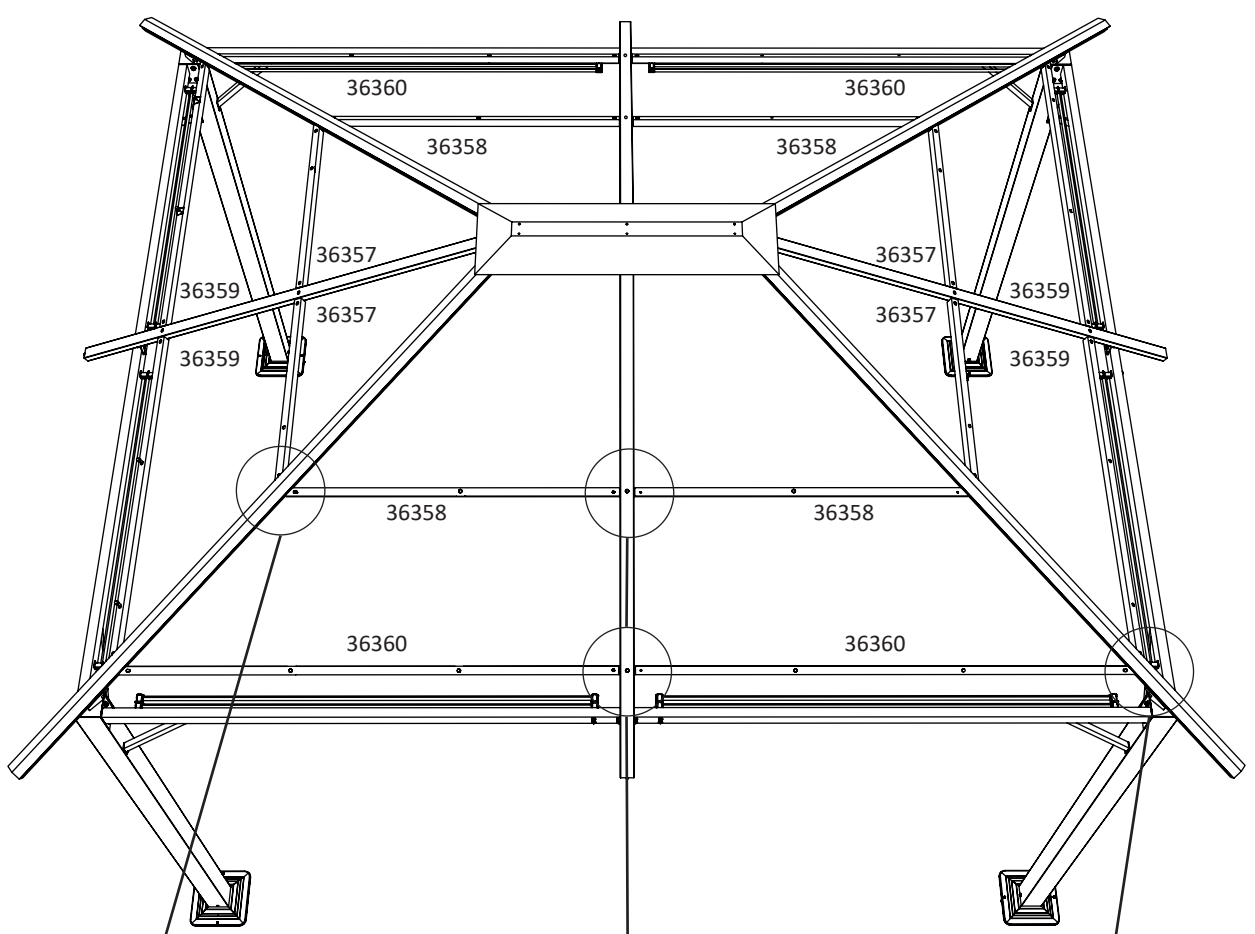
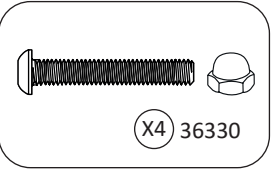
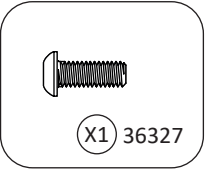
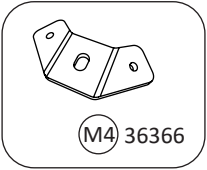
 **GG-L4-Q0 3 m x 3,6 m**

11



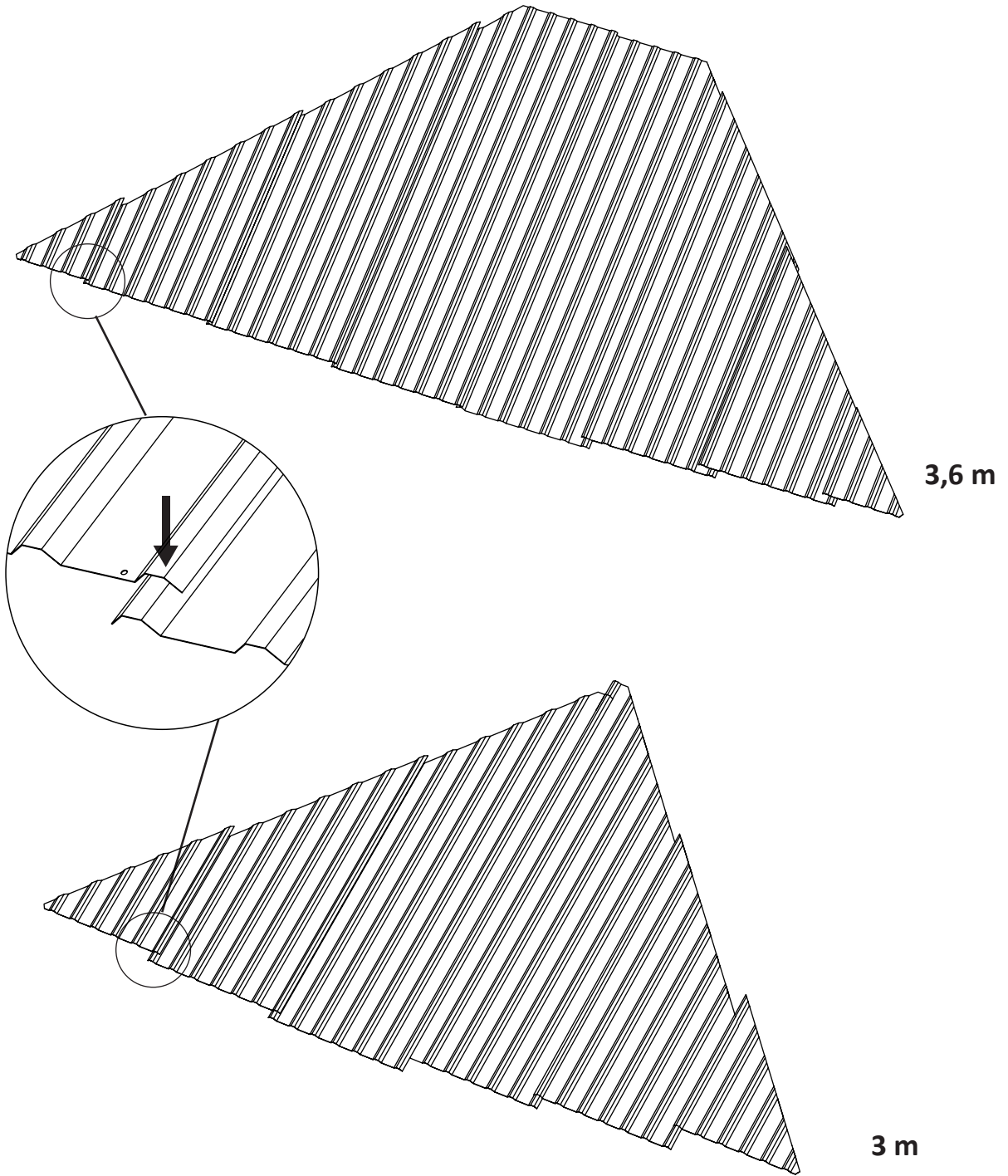
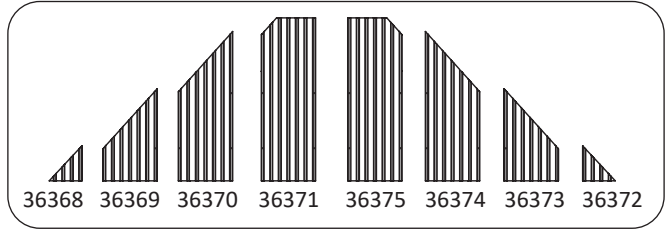
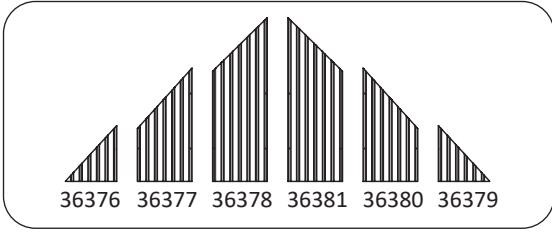
 **GG-L4-Q0 3 m x 3,6 m**


12



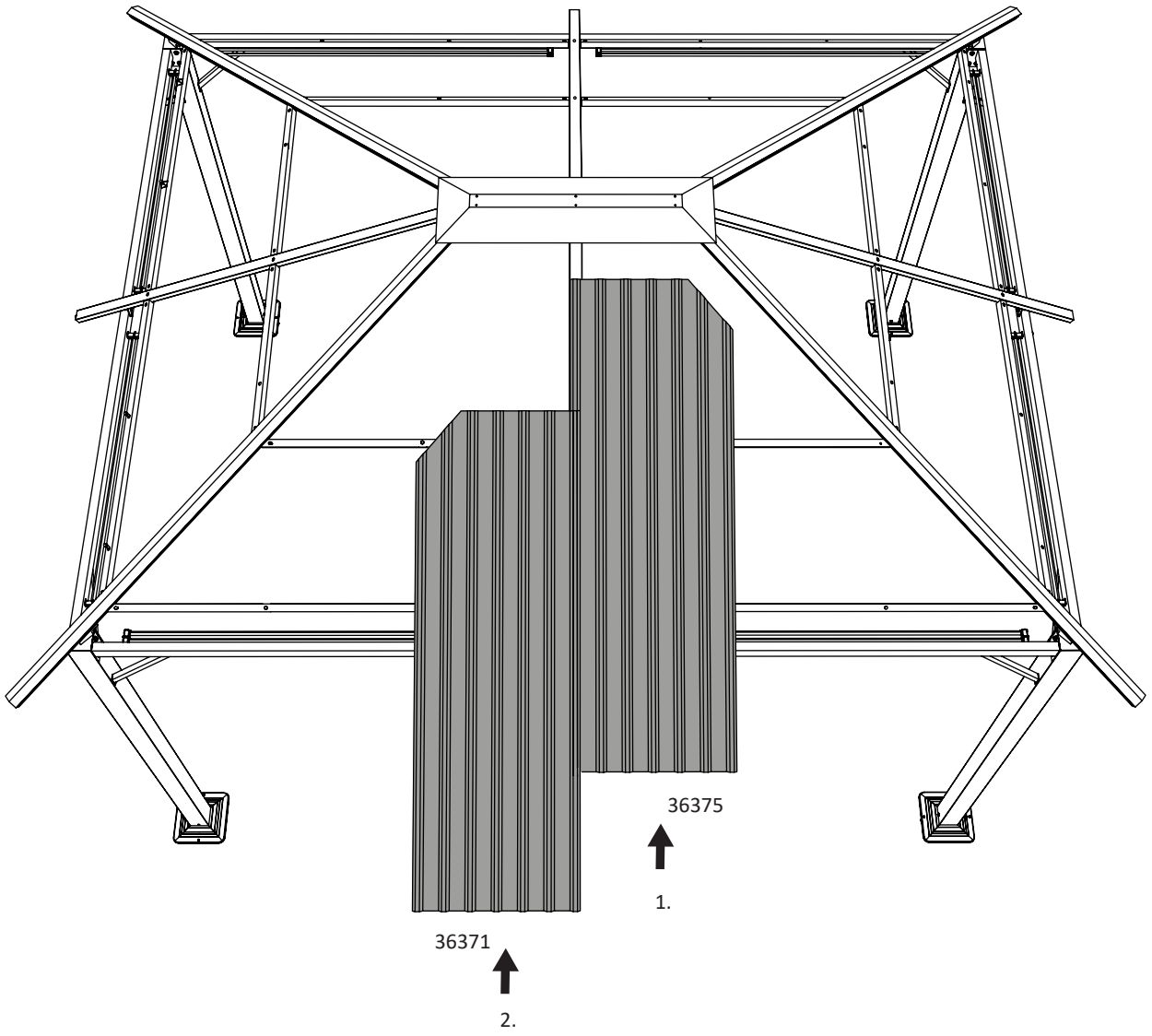
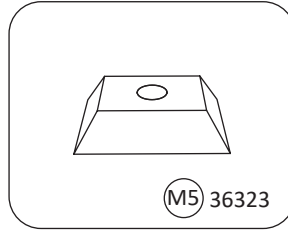
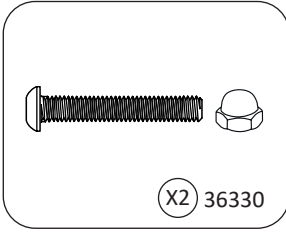
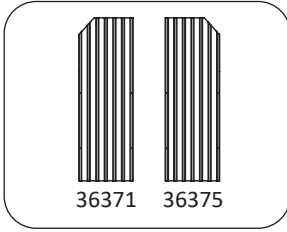
 **GG-L4-Q0 3 m x 3,6 m**

13



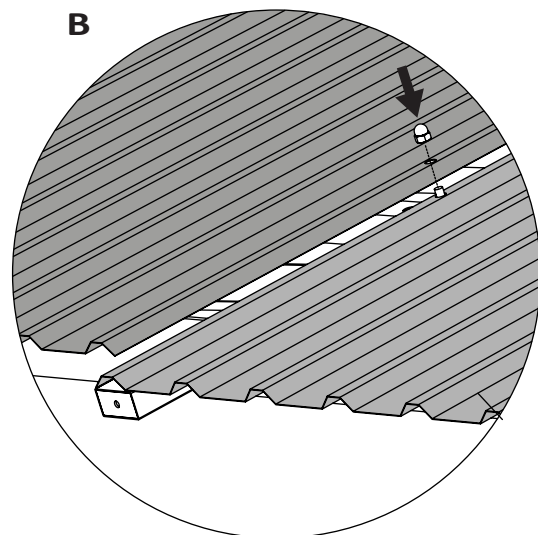
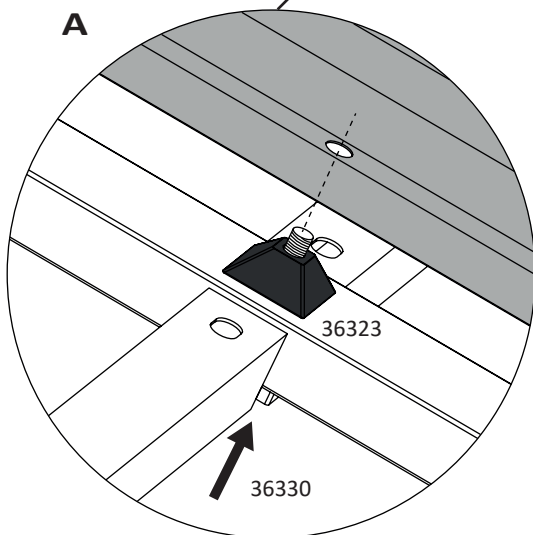
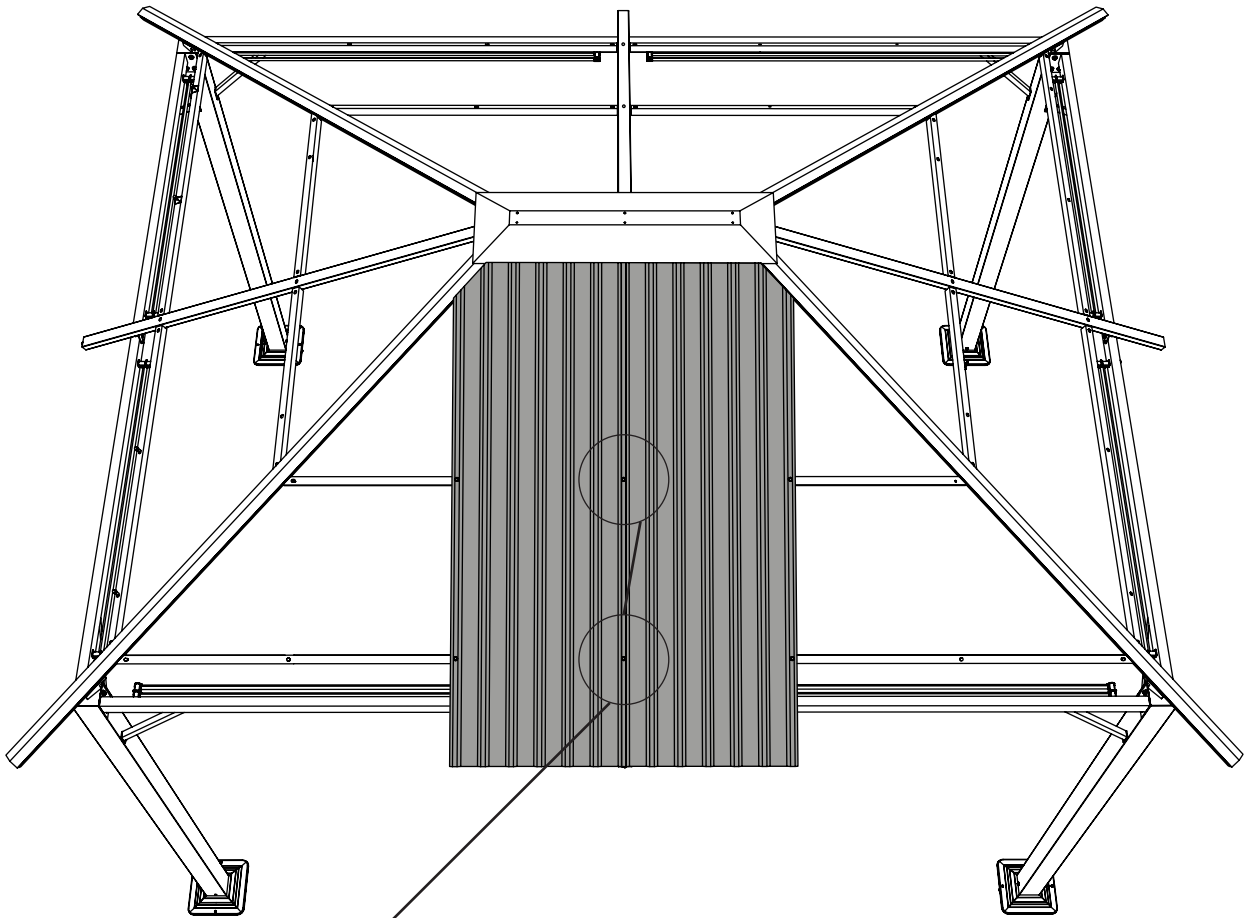
 **GG-L4-Q0 3 m x 3,6 m**

14



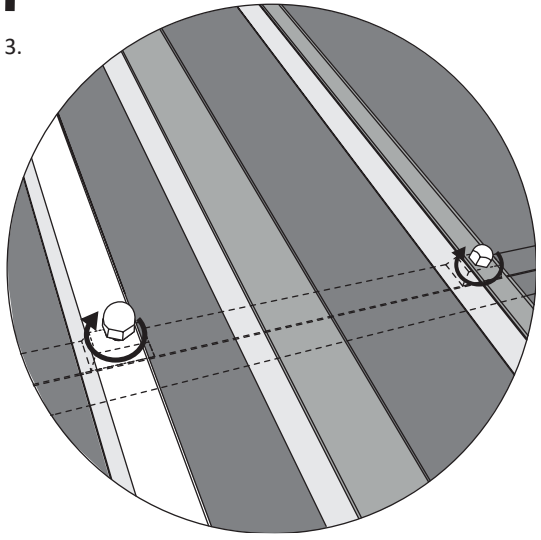
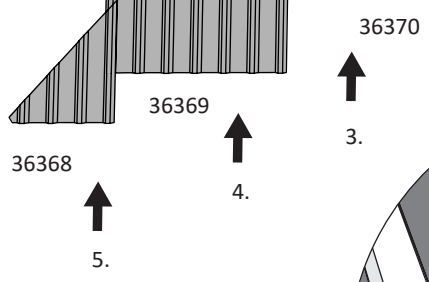
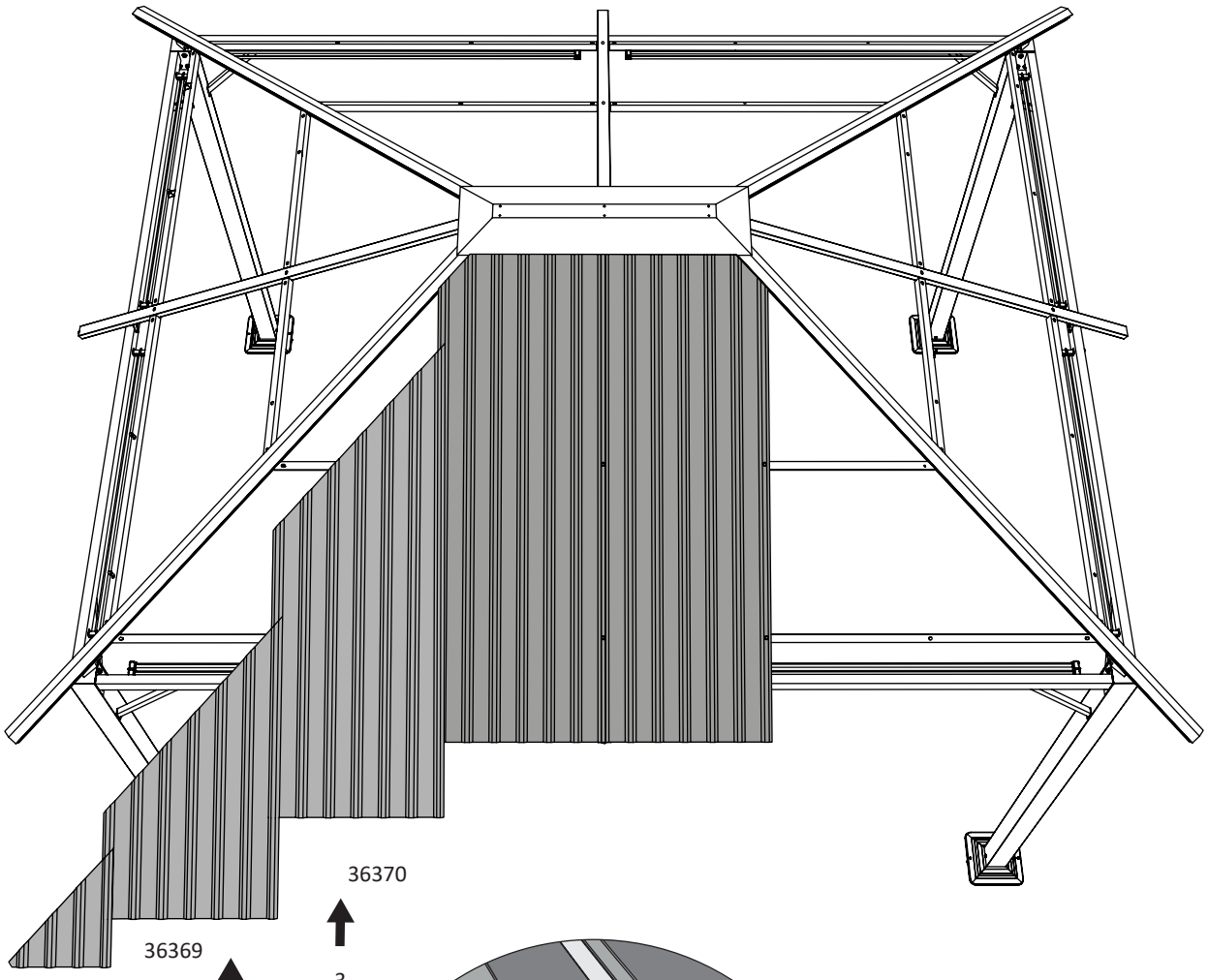
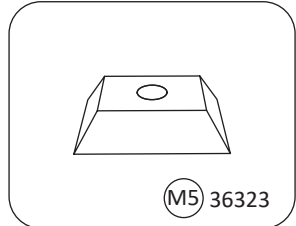
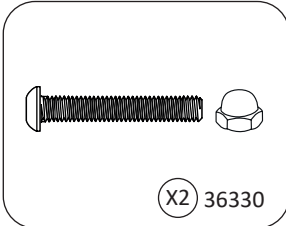
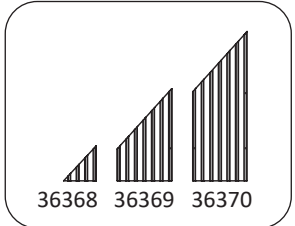
 **GG-L4-Q0 3 m x 3,6 m**


15



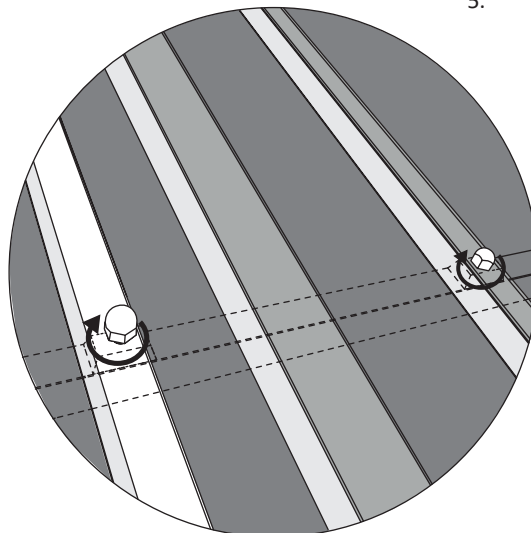
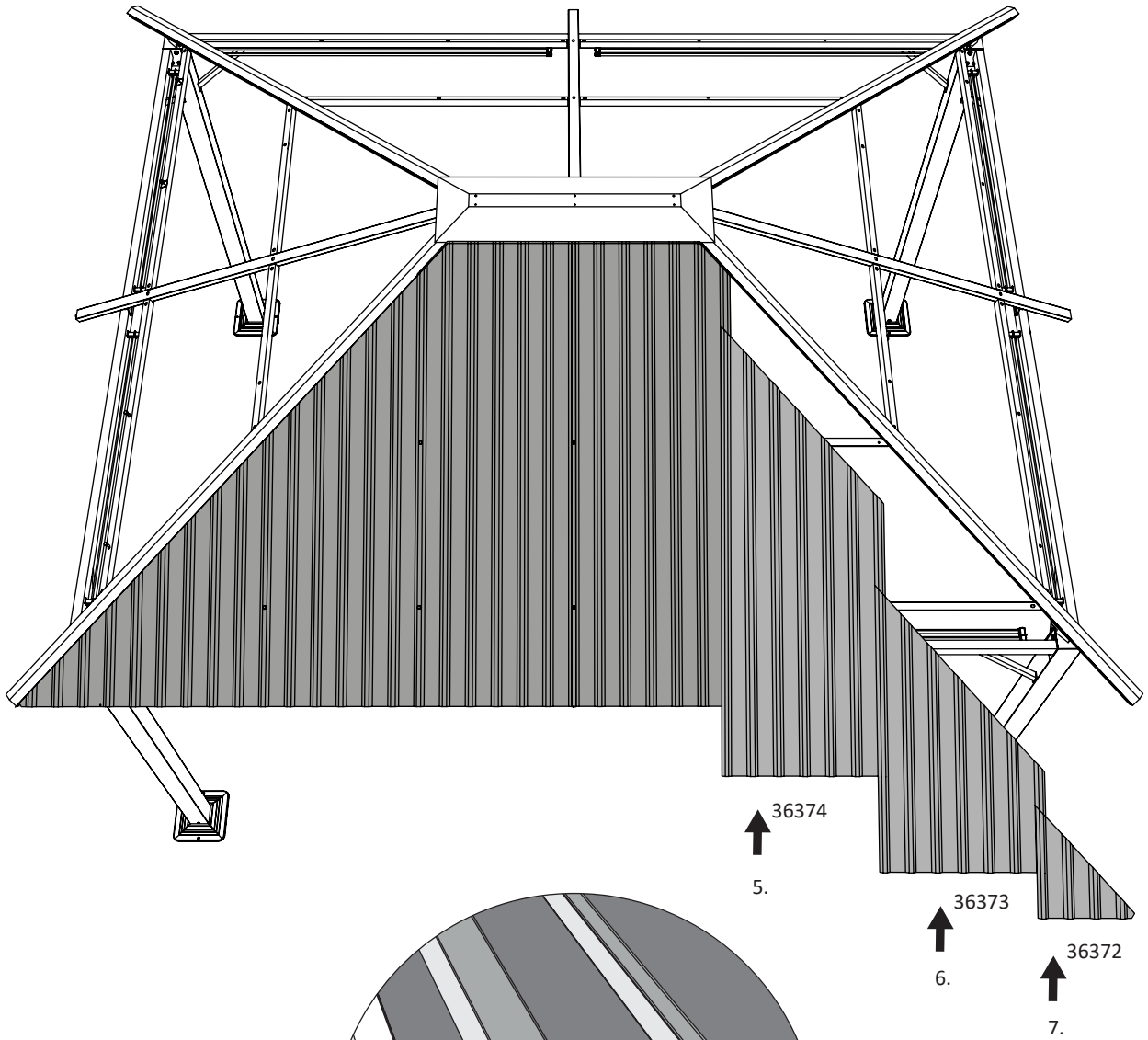
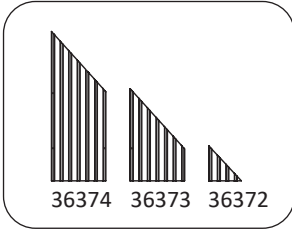
 **GG-L4-Q0 3 m x 3,6 m**

16



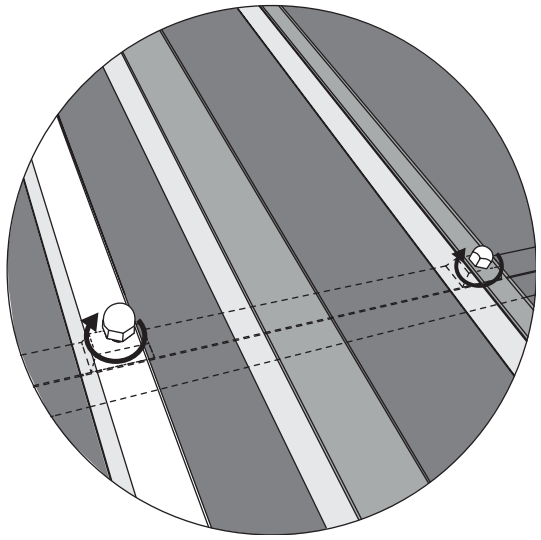
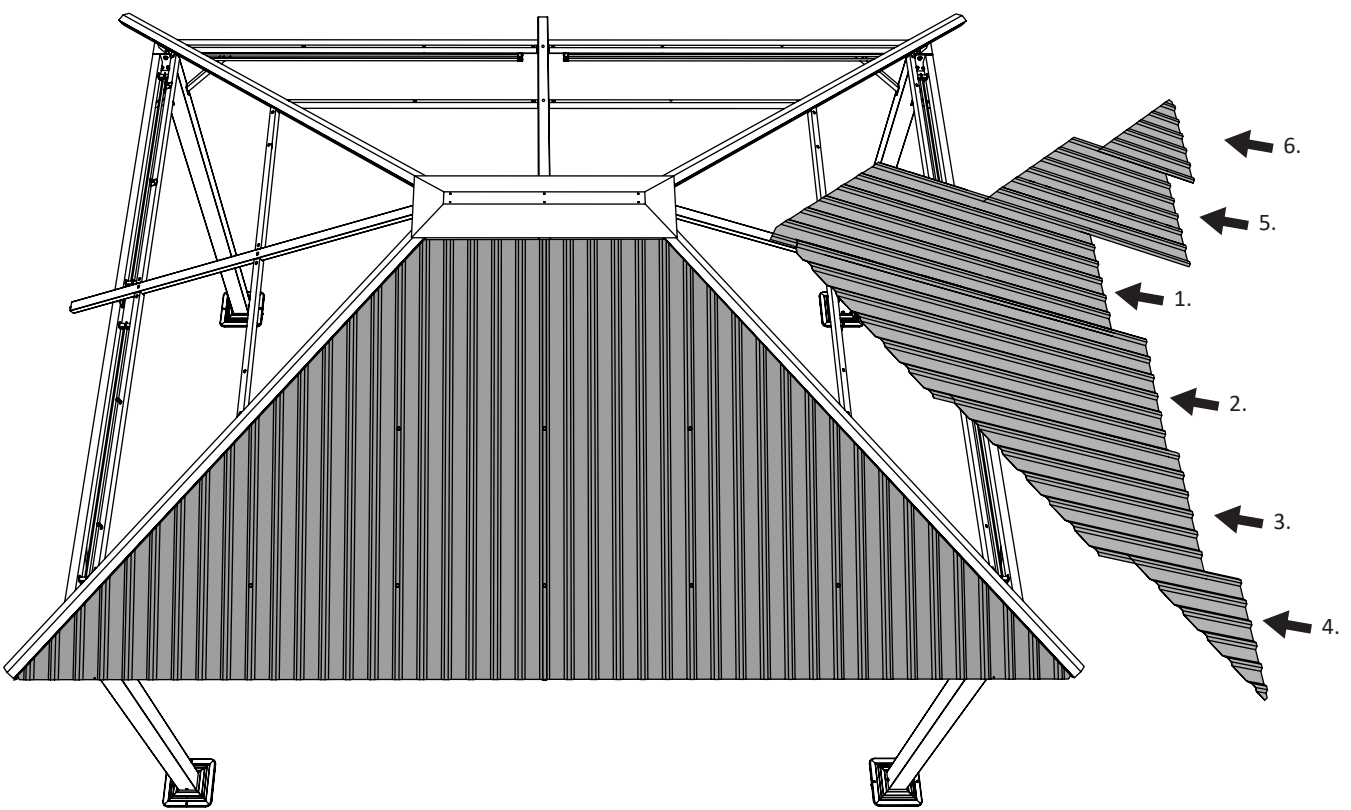
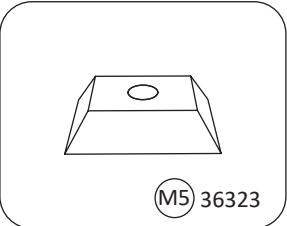
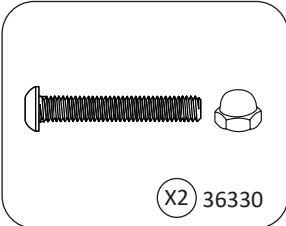
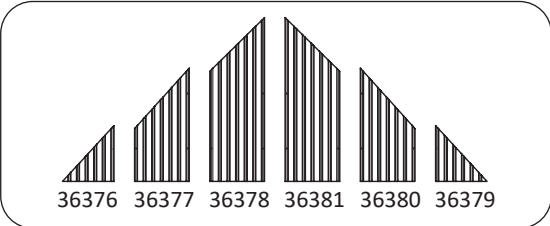
 **GG-L4-Q0 3 m x 3,6 m**

17



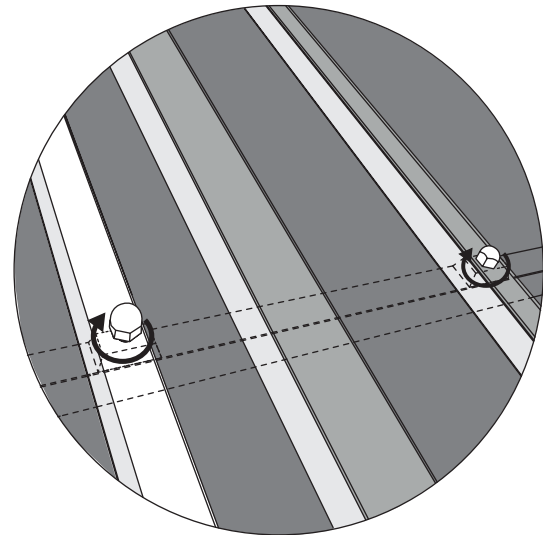
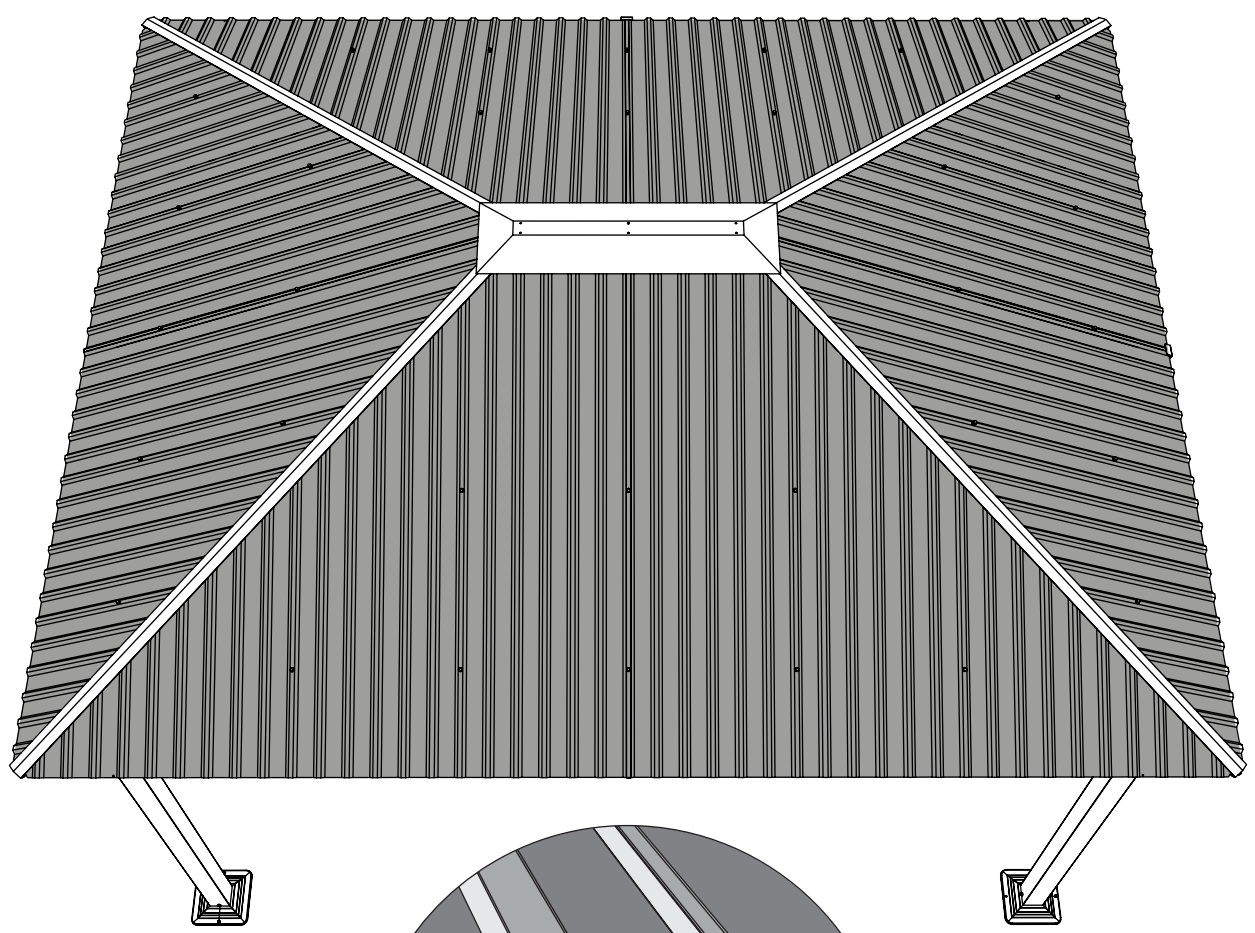
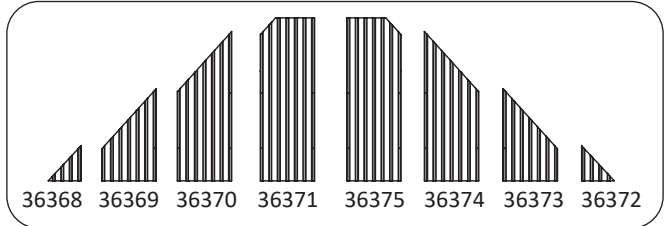
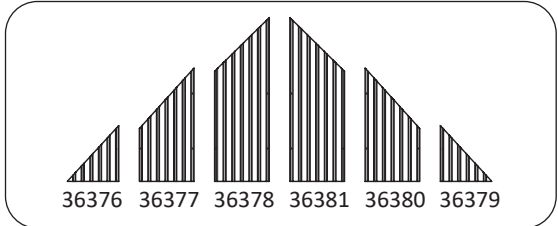
 **GG-L4-Q0 3 m x 3,6 m**

18



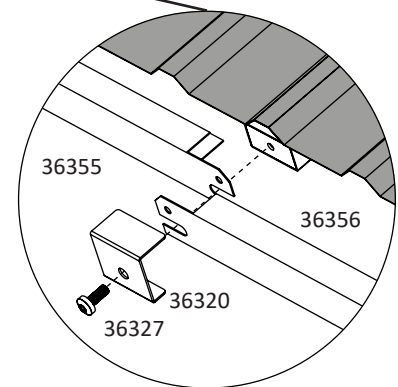
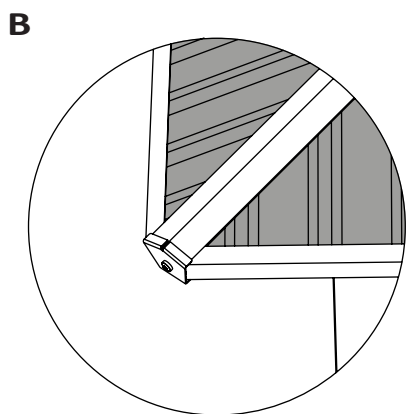
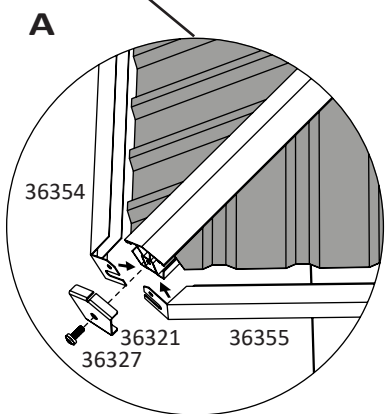
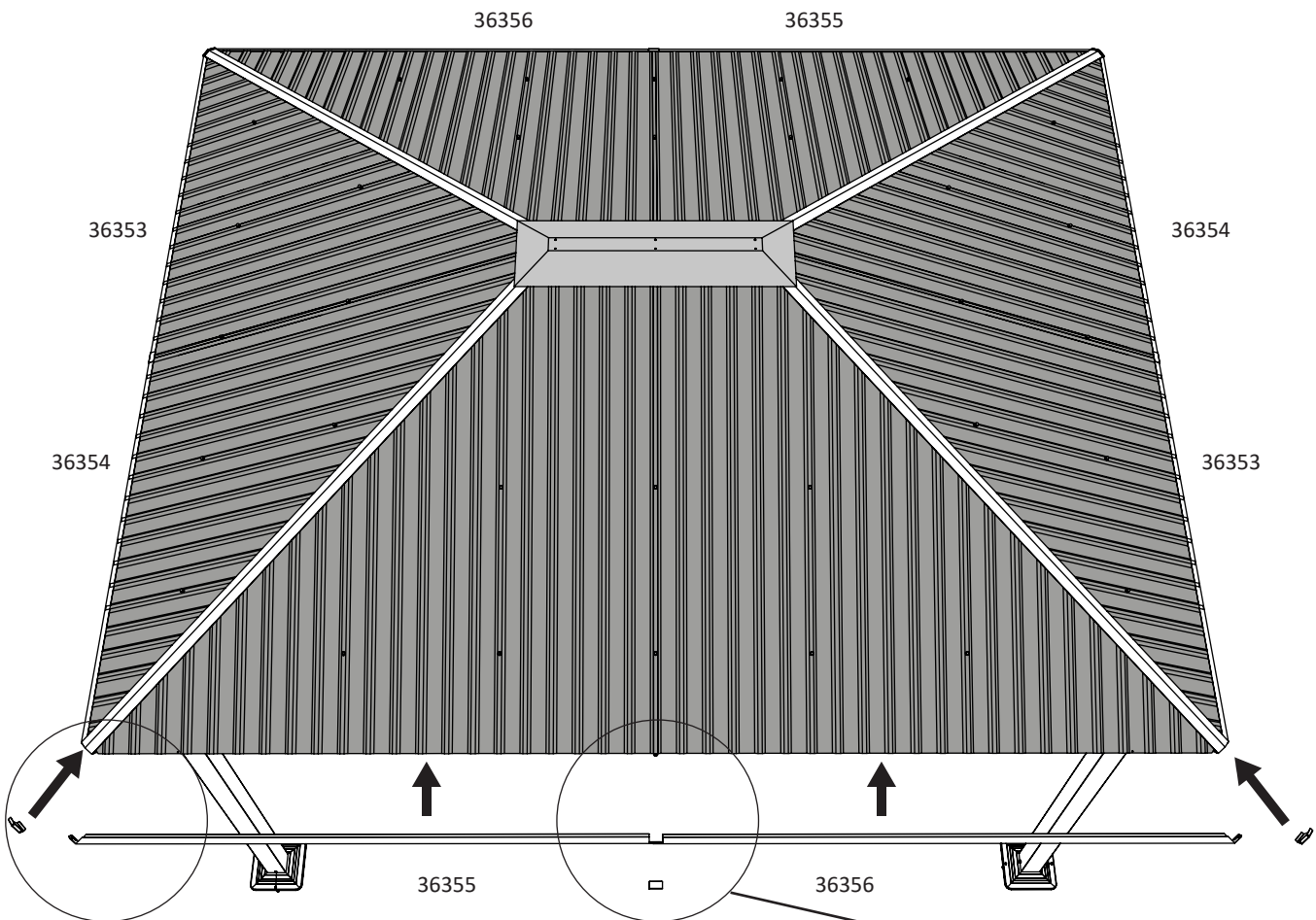
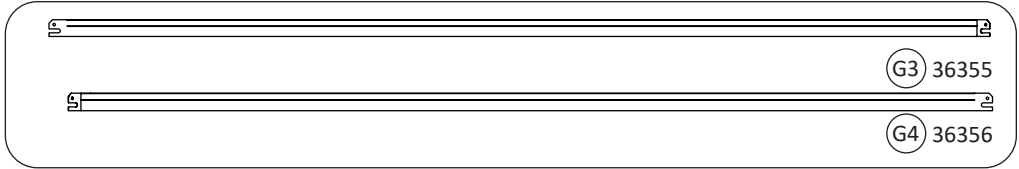
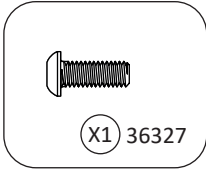
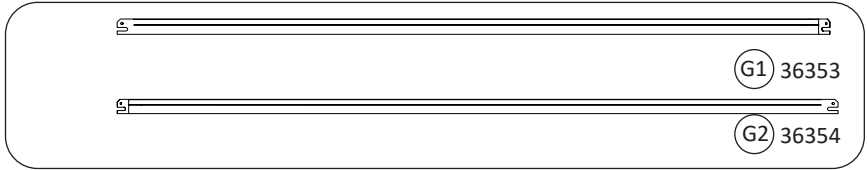
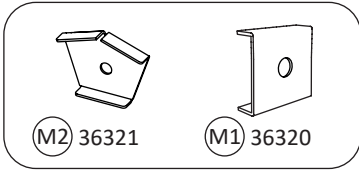
 **GG-L4-Q0 3 m x 3,6 m**


19



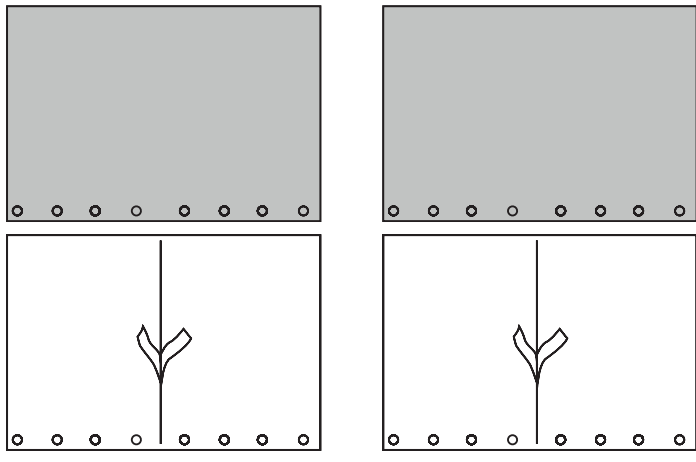
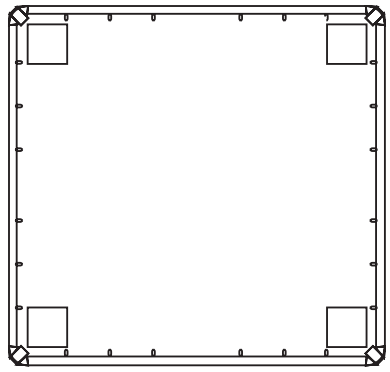
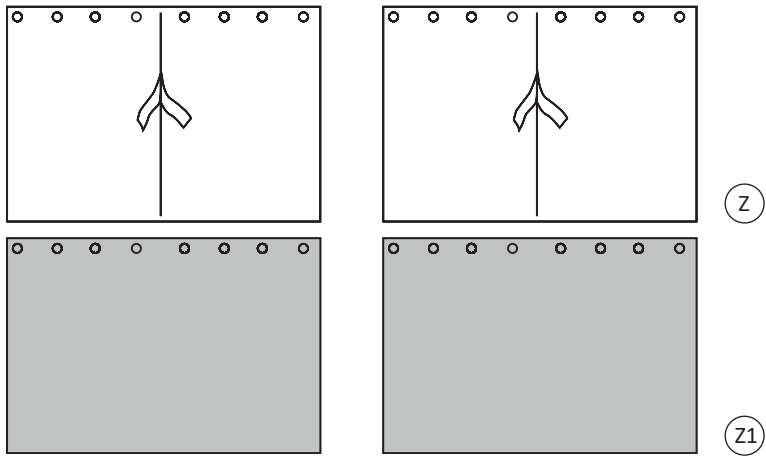
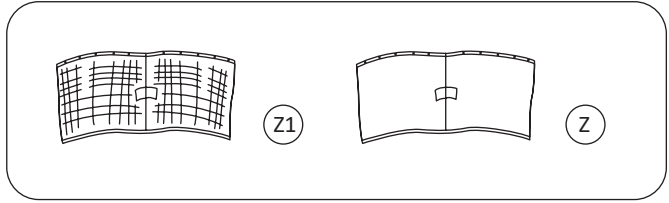
 **GG-L4-Q0 3 m x 3,6 m**

20



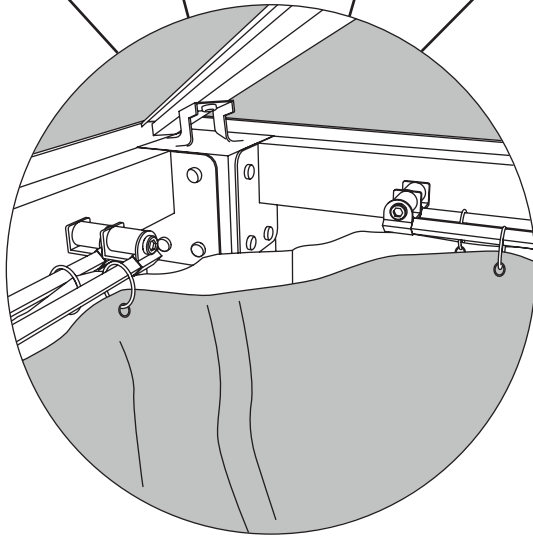
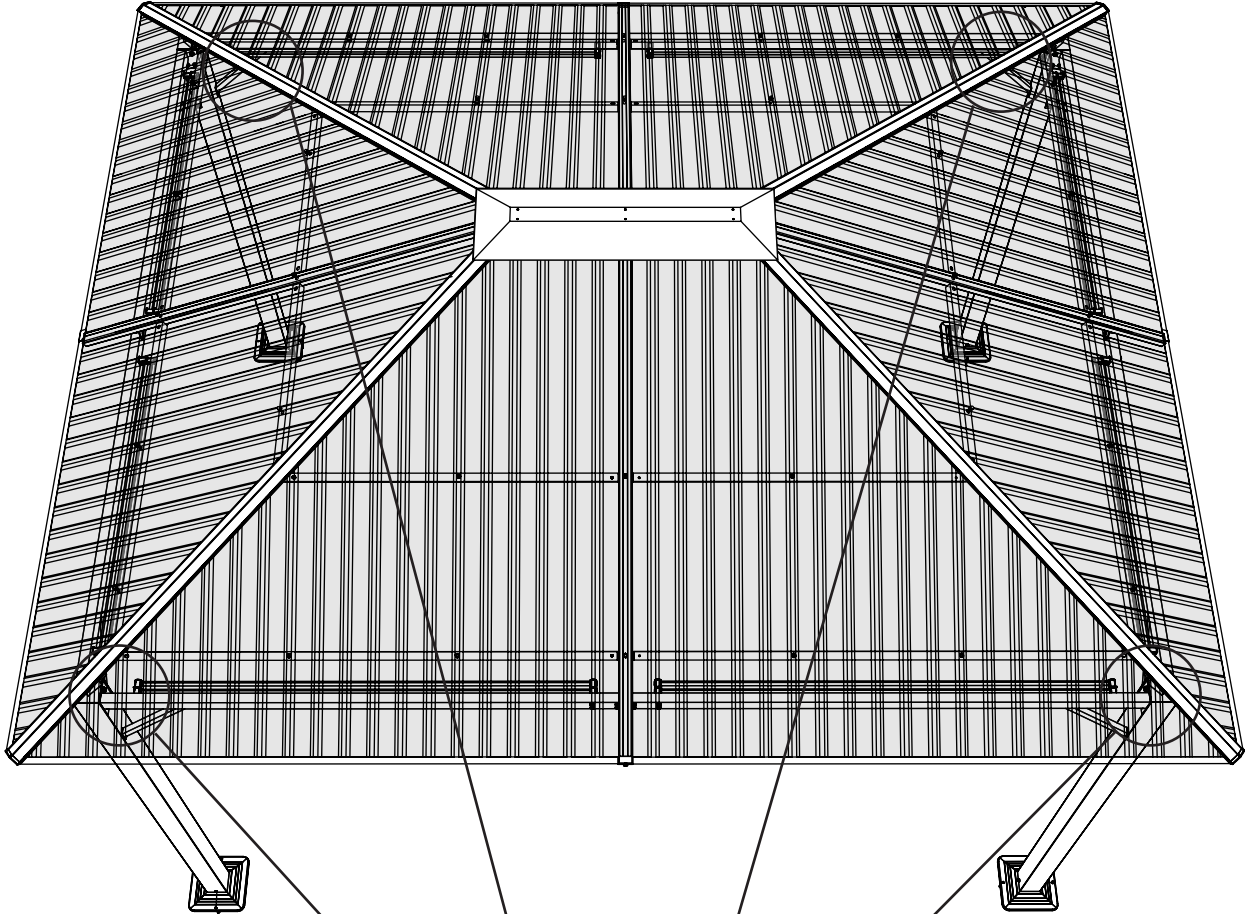
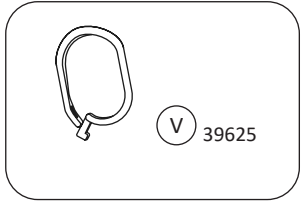
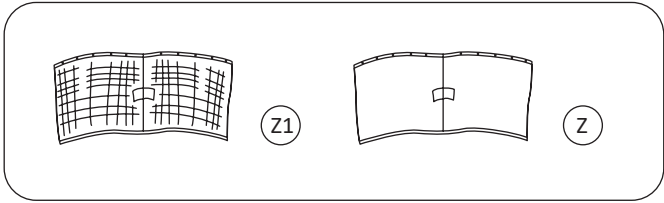
 **GG-L4-Q0** 3 m x 3,6 m

21



 **GG-L4-Q0 3 m x 3,6 m**

22



 **GG-L4-Q0 3 m x 3,6 m**

23

