

□ PR-L1-Q1 3 m x 3 m

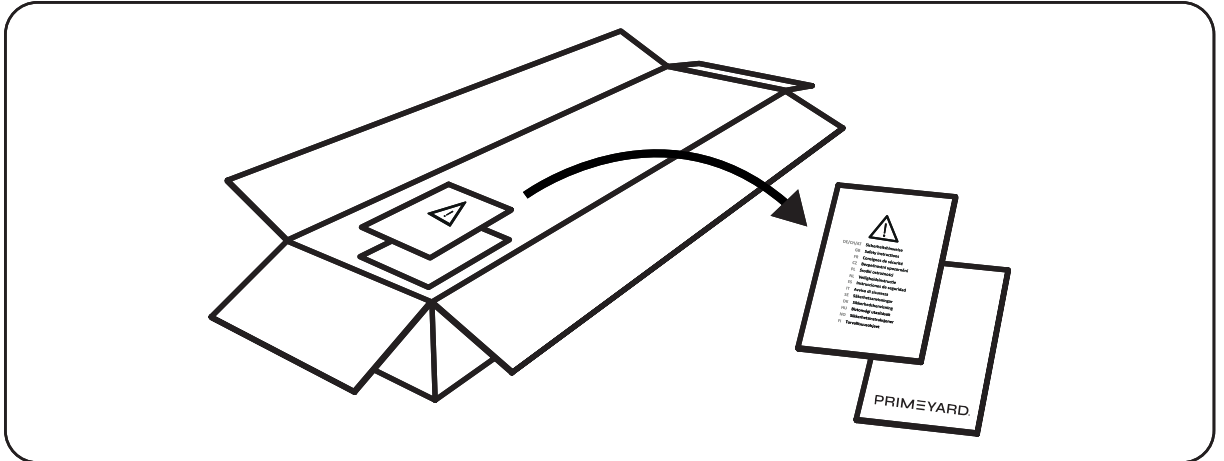
● DG



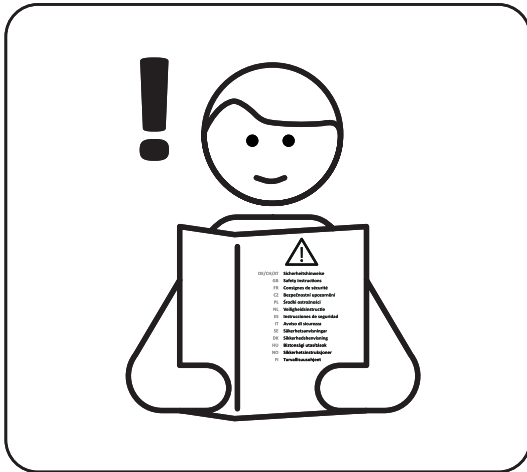
11/2025-V01

**PRIMEYARD®**

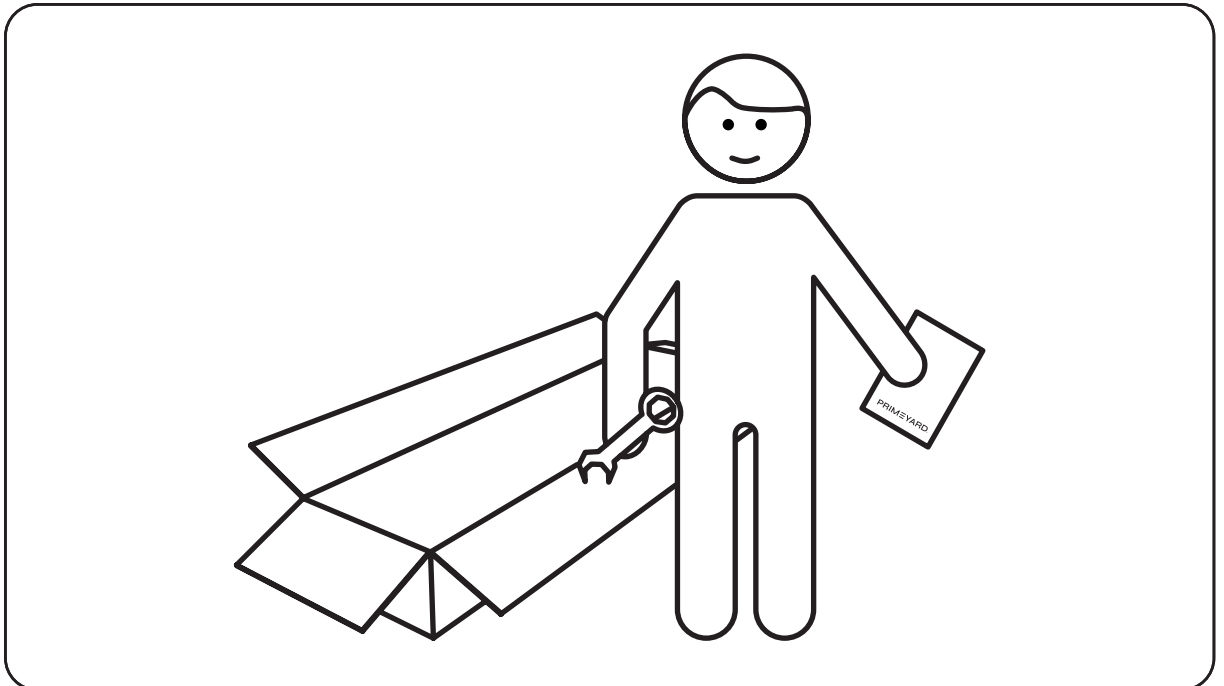
A

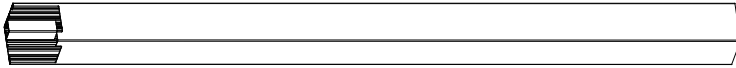
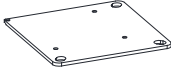
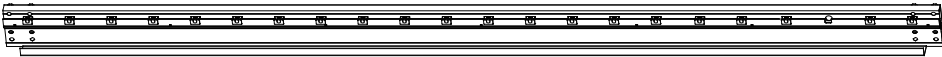











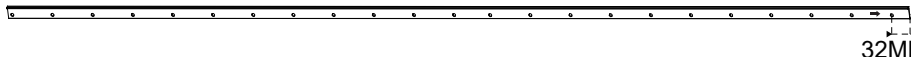
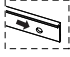
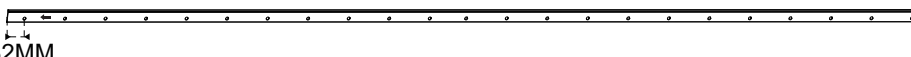
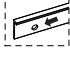



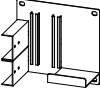
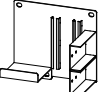
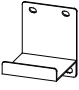



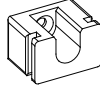

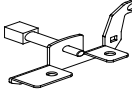
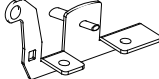
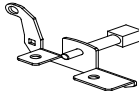
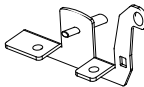
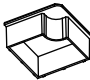


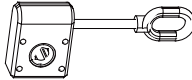
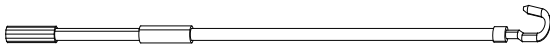
B

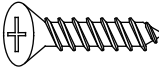


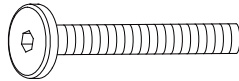
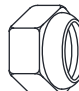






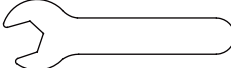


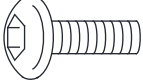
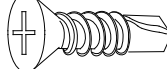




C

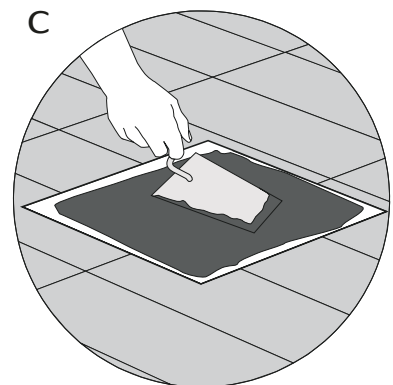
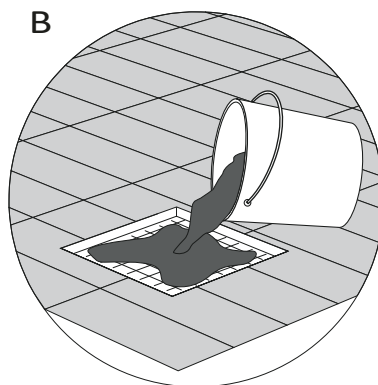
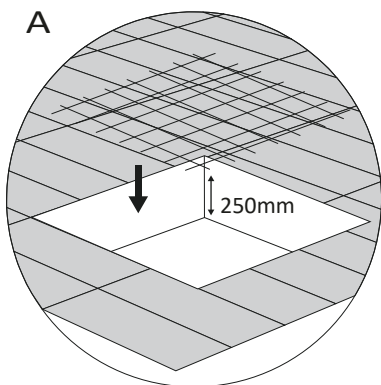
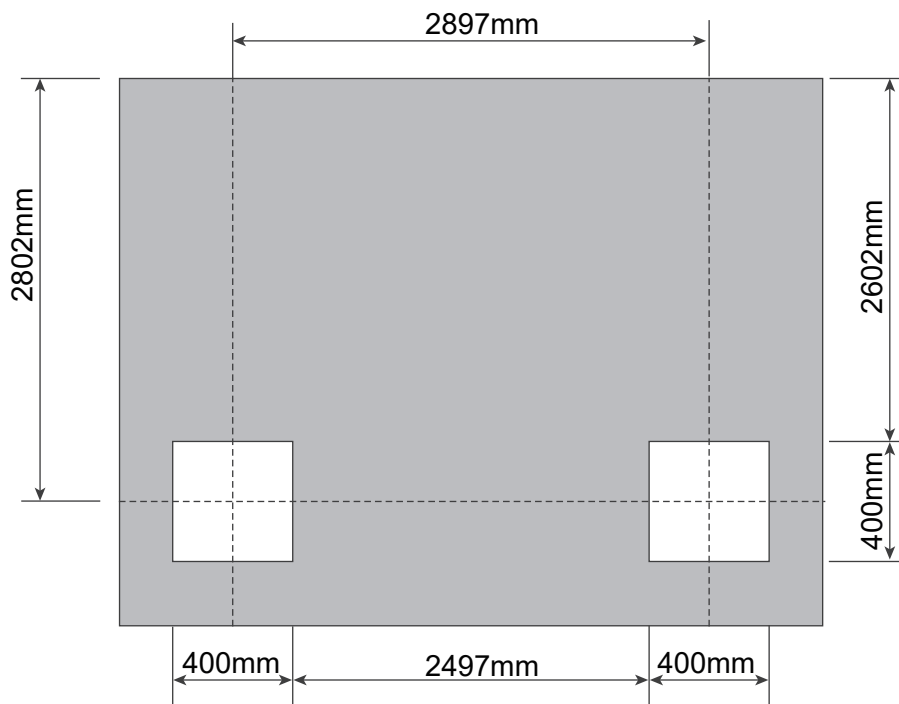
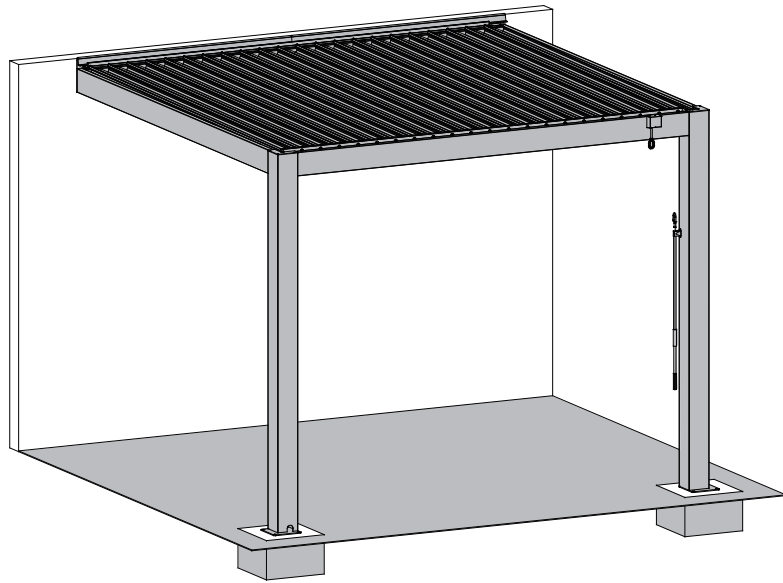


Item no.		Q'ty
50418		2
39875		2
50419	 	1
50420	 	1
50423	 	1
50424	 	1
38260	 	21
38261	 	1
39879	  32MM	1
39880	  32MM	1
38262		6
38264	 	2
50425		1
50426		1
50427		1
50364		1

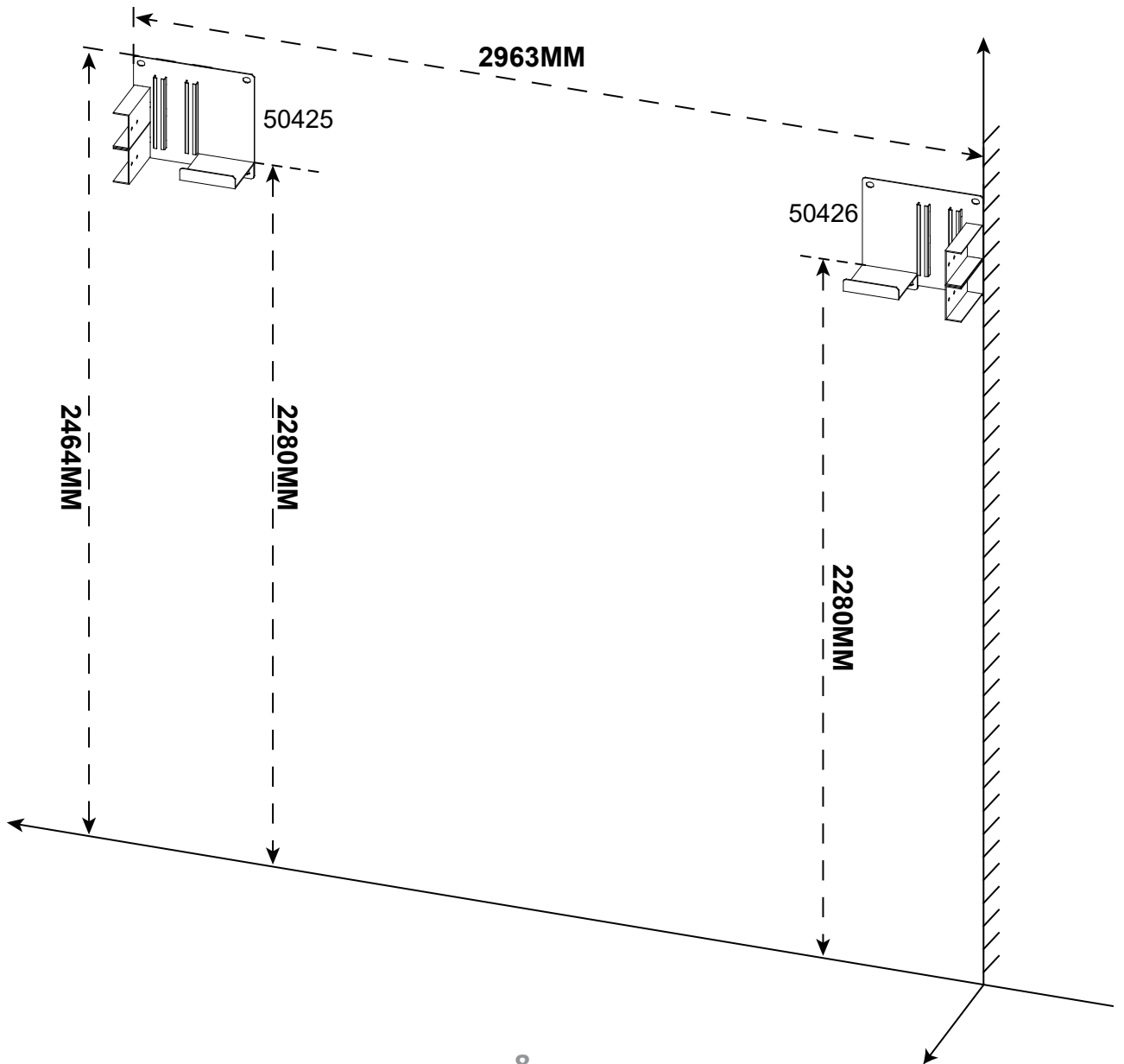
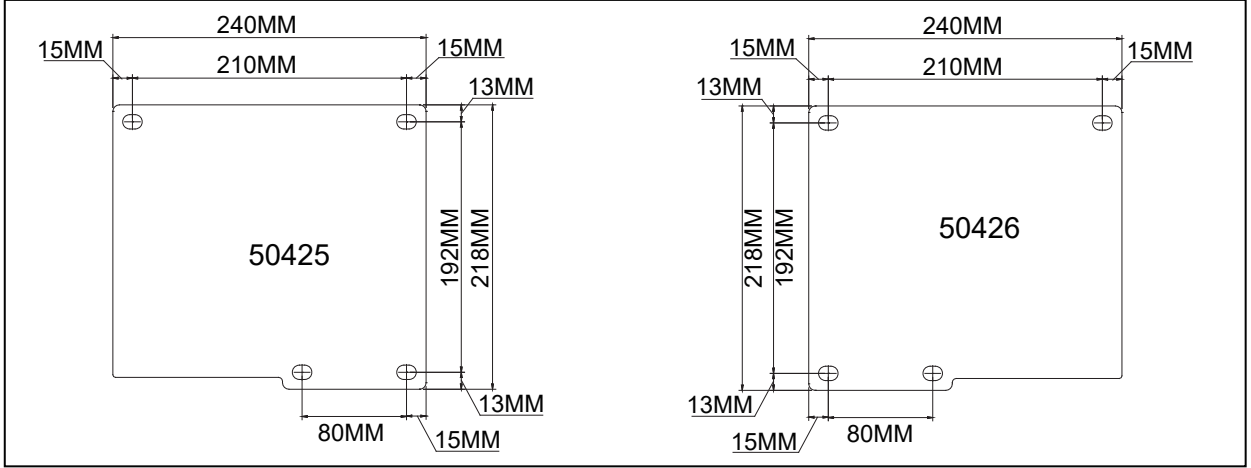
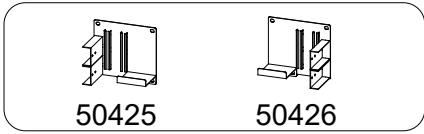
Item no.		Q'ty
38266		1
39883		2
38267		1
38268		1
38318		1
38319		1
39787		2
39829		36
39741		1
50363		1
39728		1

Item no.			Q'ty
39743		M5*25MM	8
39745		M5*15MM	14
39789		M4*30MM	24
38227		M6*60MM	4
39742		M6	44
36643		M5	6
35086		M6	56
39739		6#	1
35137		M10*80MM	6
35145		4#	1
35146		4#	1
35144		10#	1
39791		M8*3MM	2
39792		M8*5MM	42
35085		M6*15MM	12
39746		M4*15MM	2

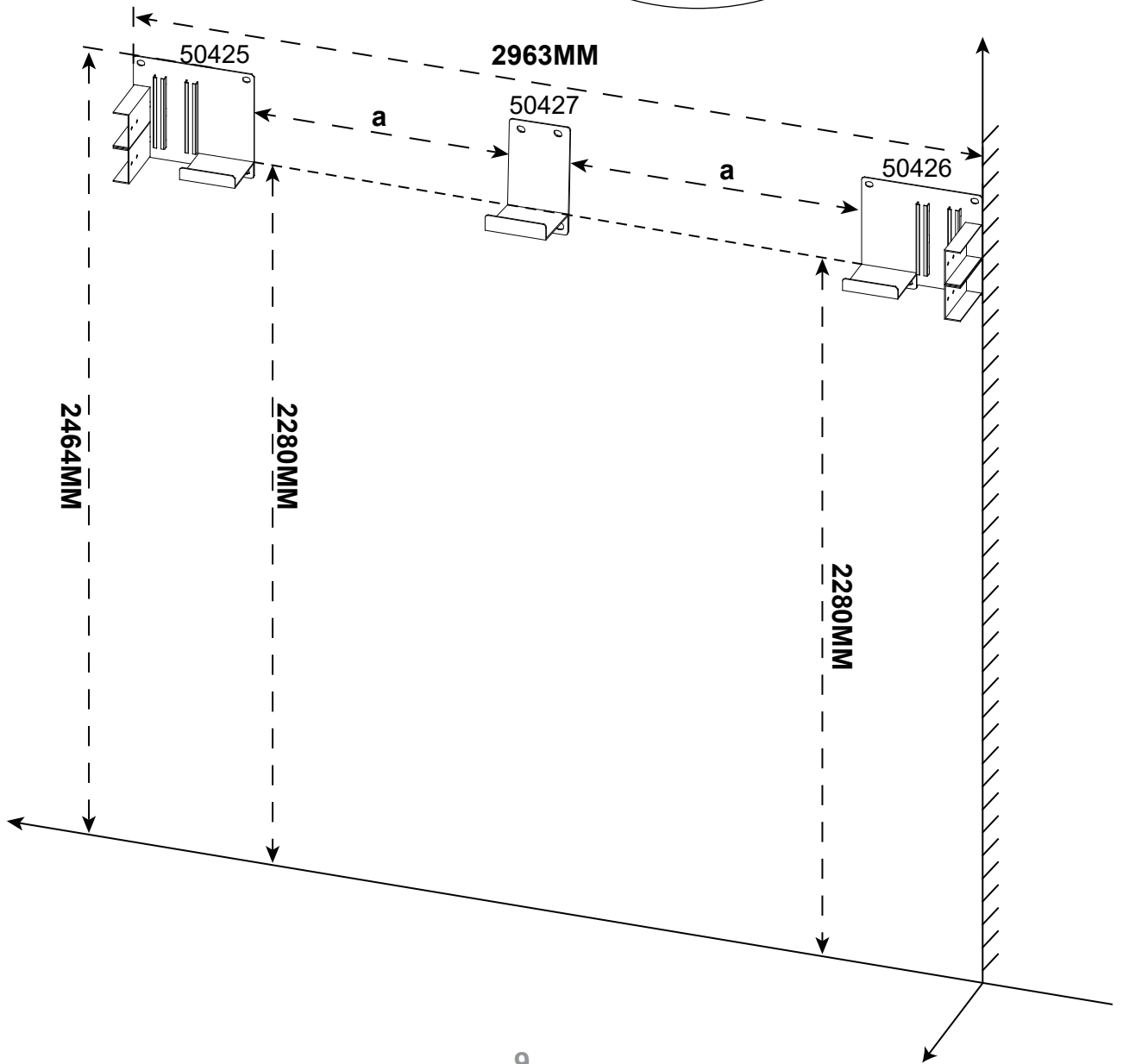
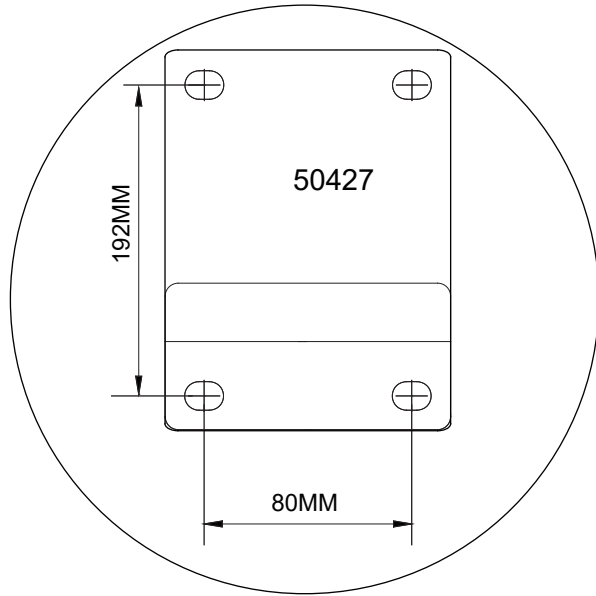
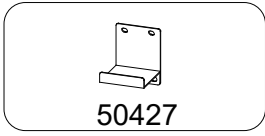
Item no.		Q'ty
36447	 3.5#	1
38202	 M6	4



1



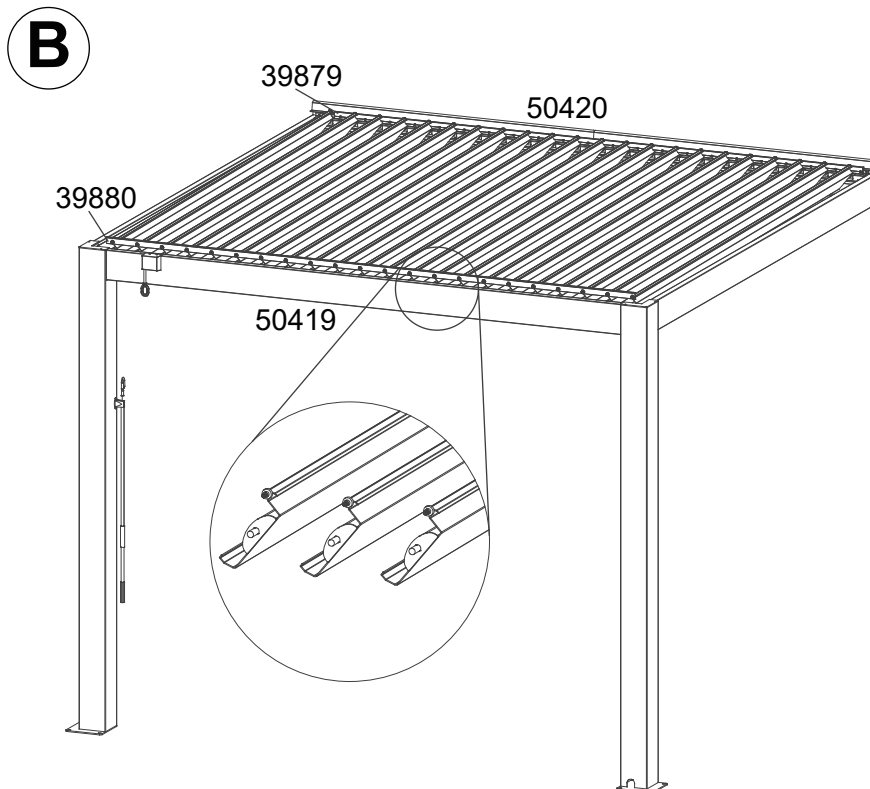
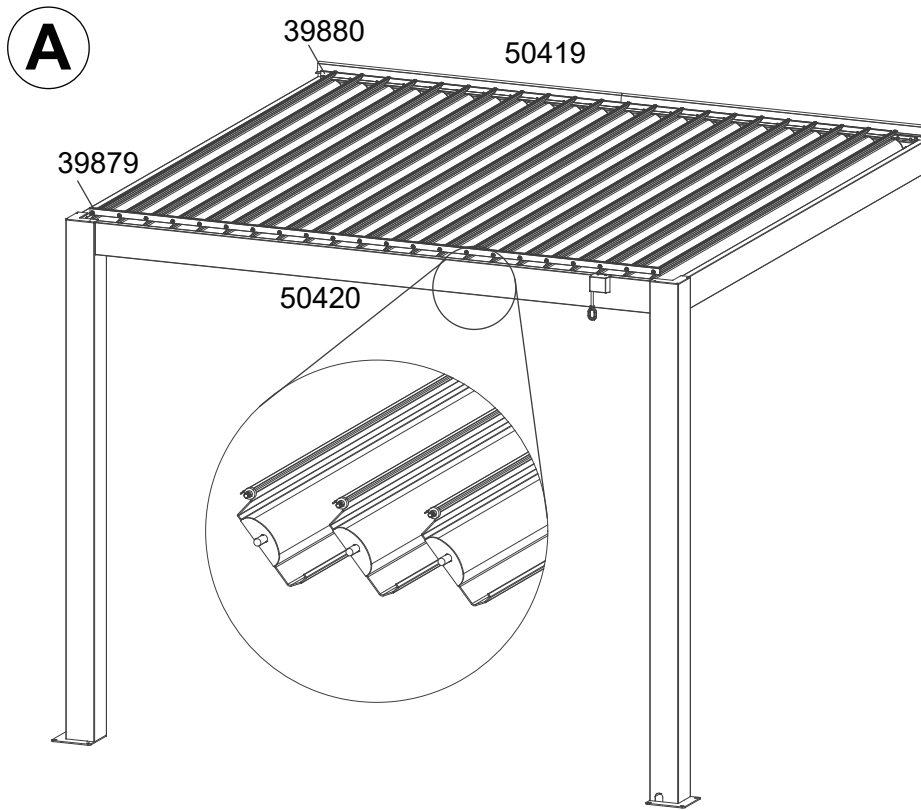
2



□ PR-L1-Q1 3 m x 3 m

● DG

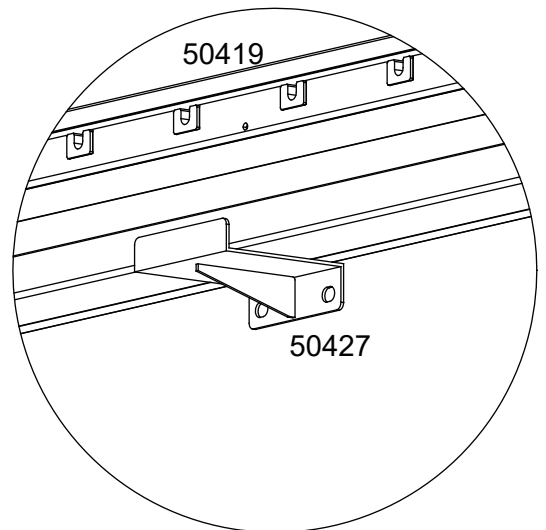
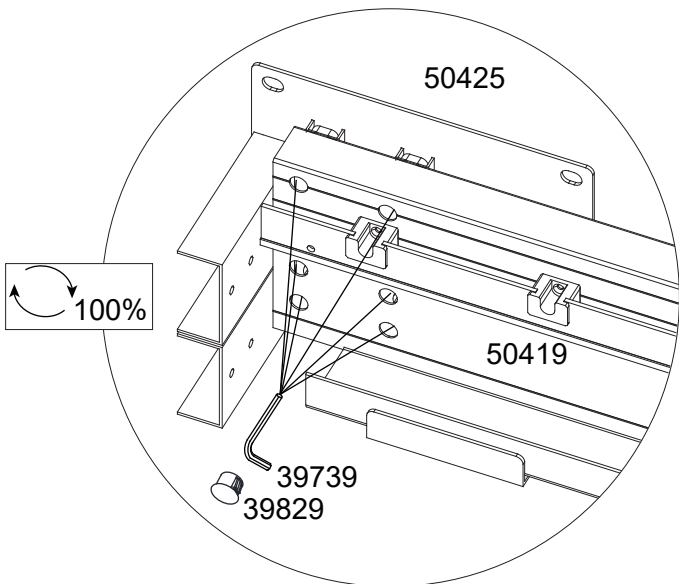
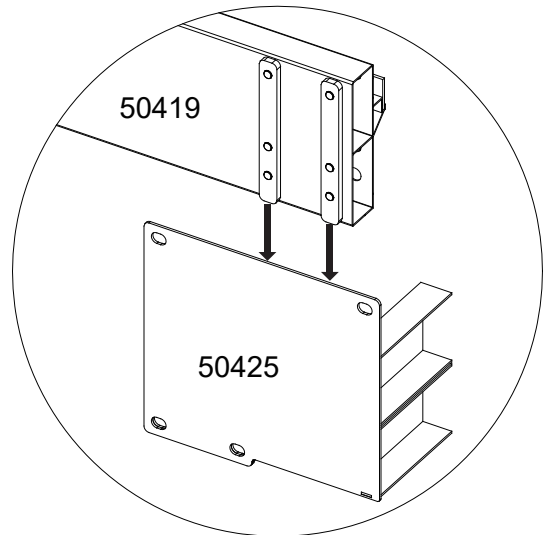
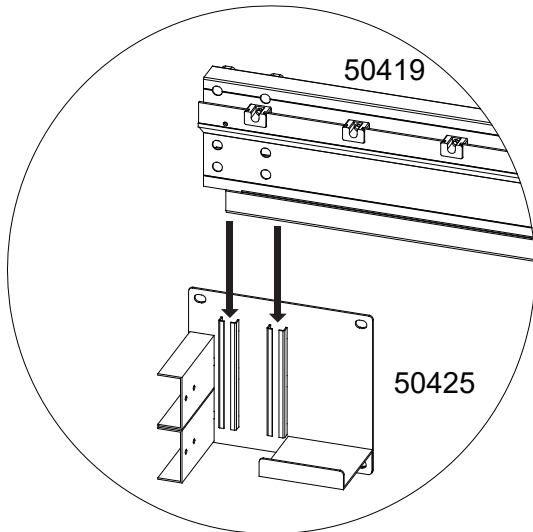
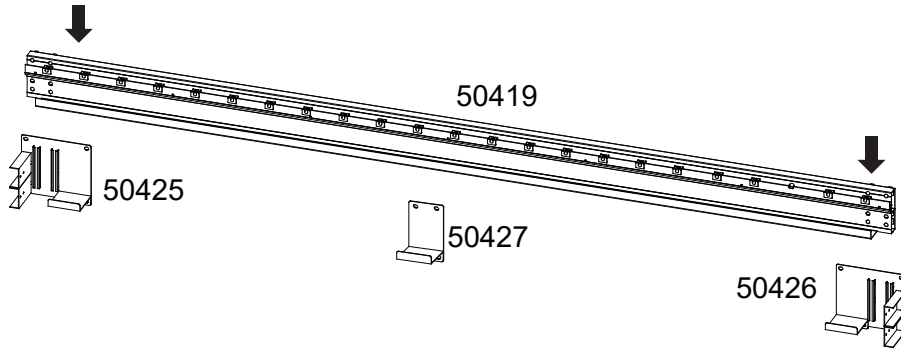
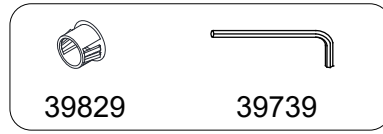
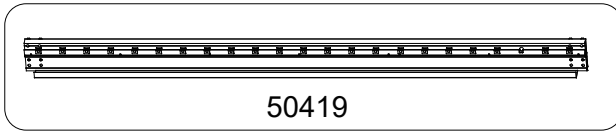
3



PR-L1-Q1 3 m x 3 m

DG

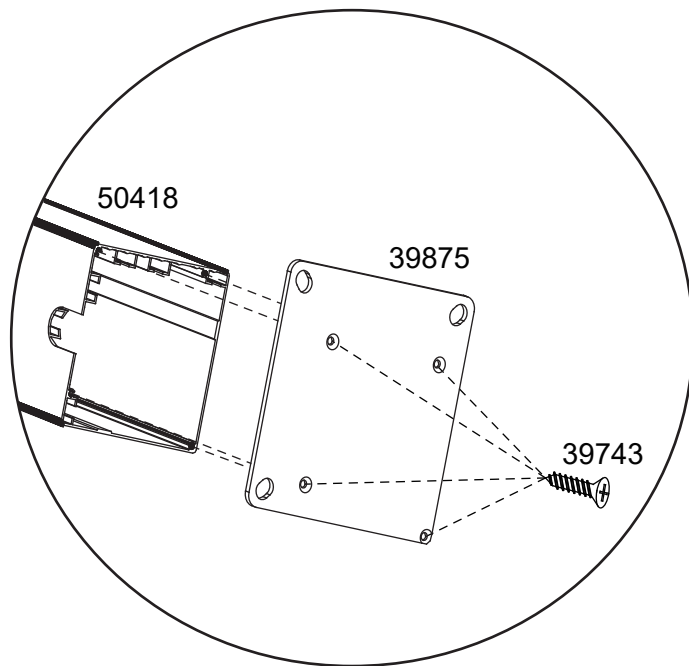
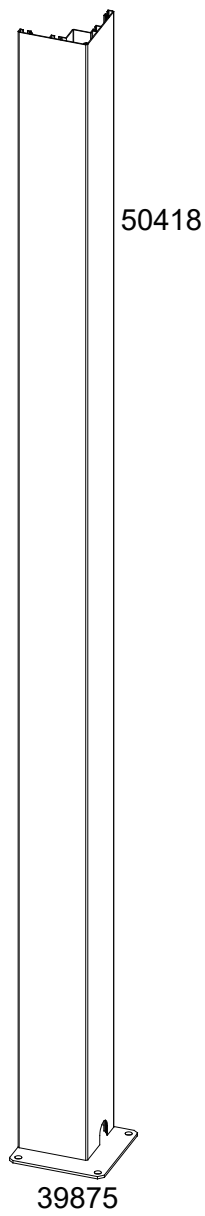
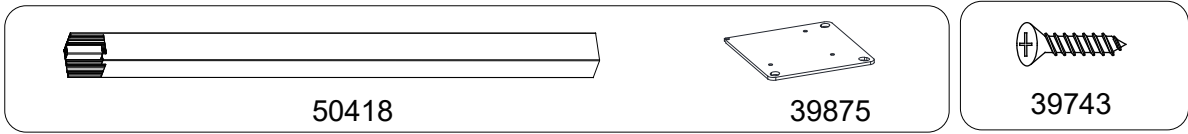
4



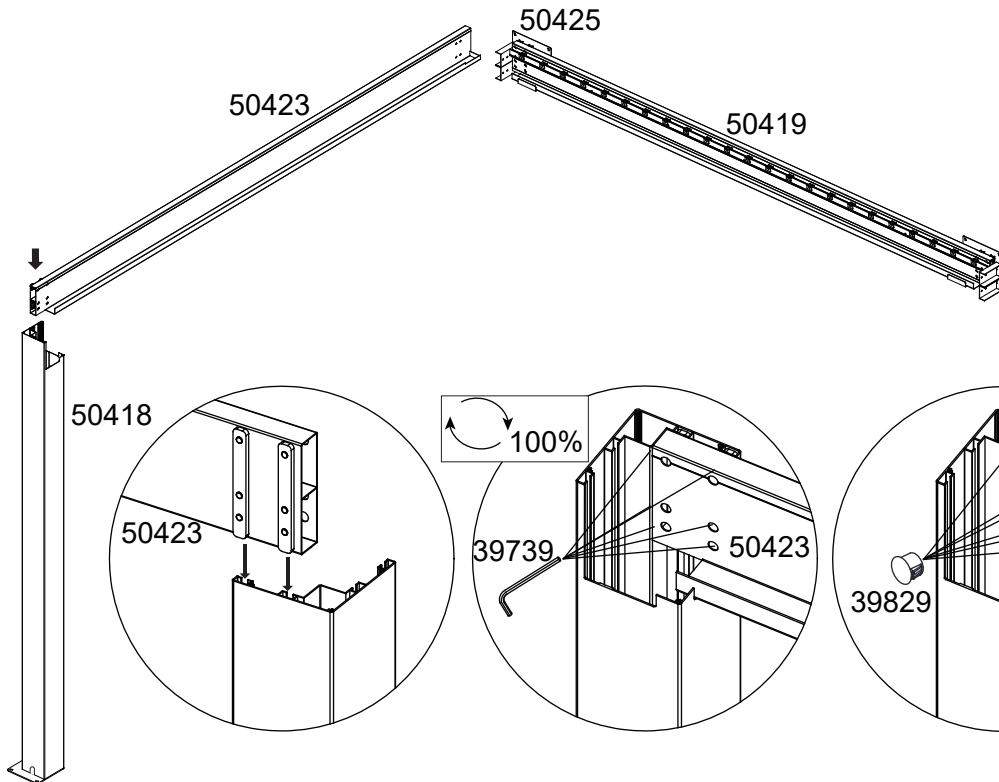
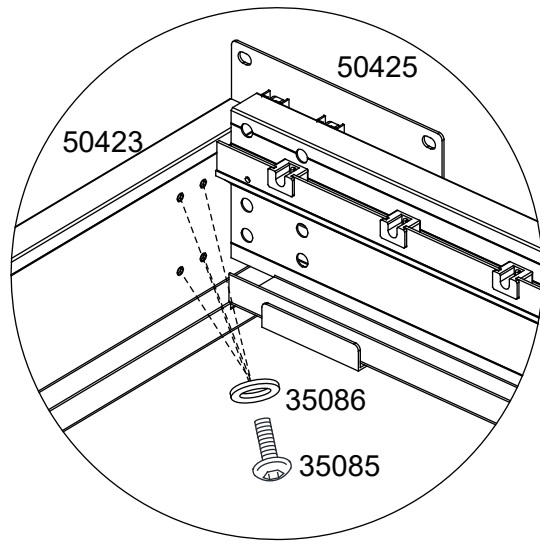
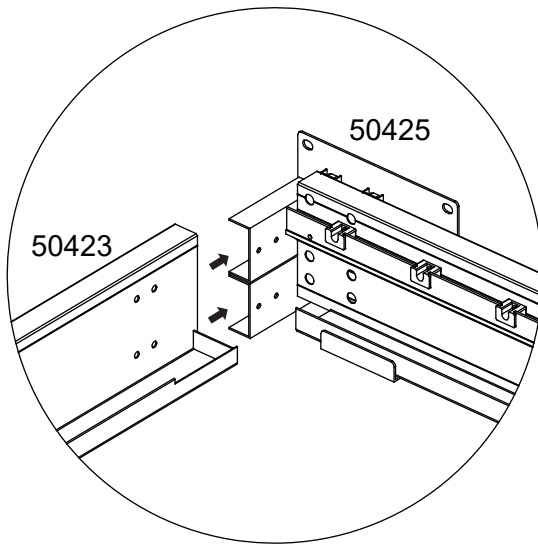
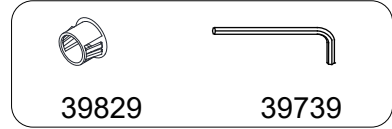
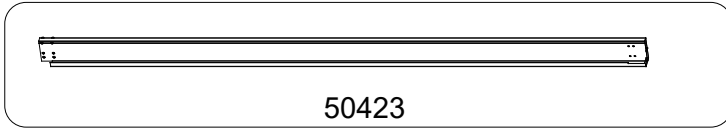
□ PR-L1-Q1 3 m x 3 m

● DG

5



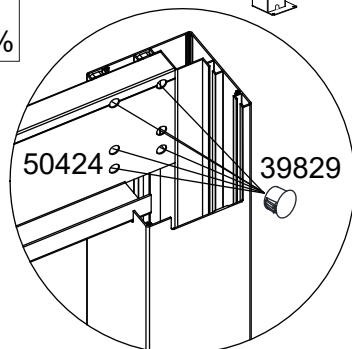
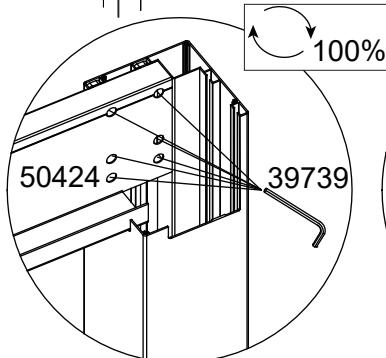
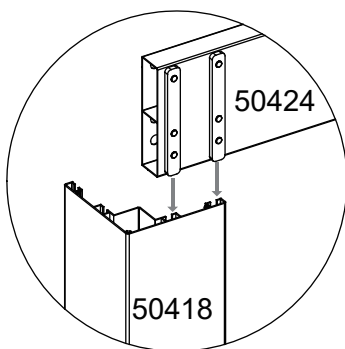
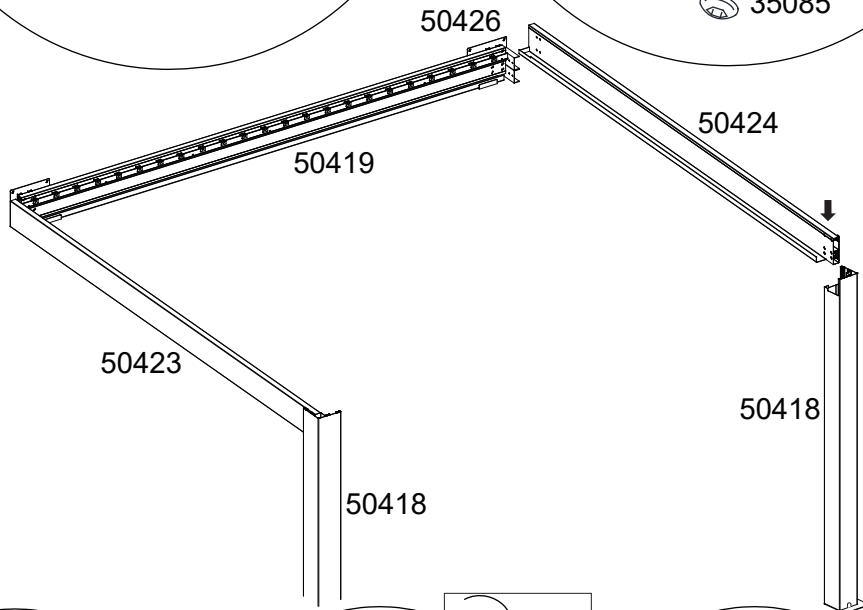
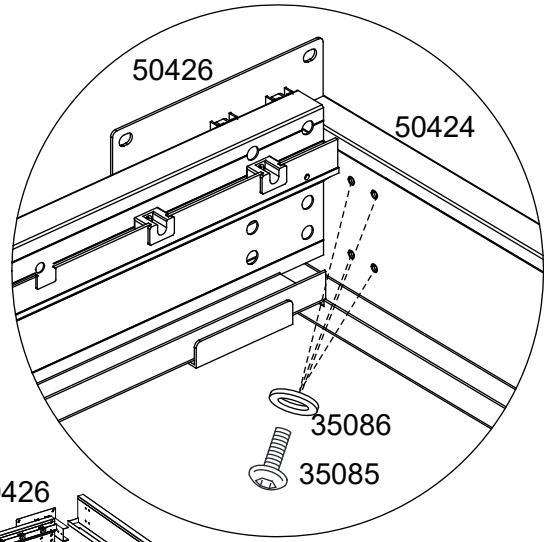
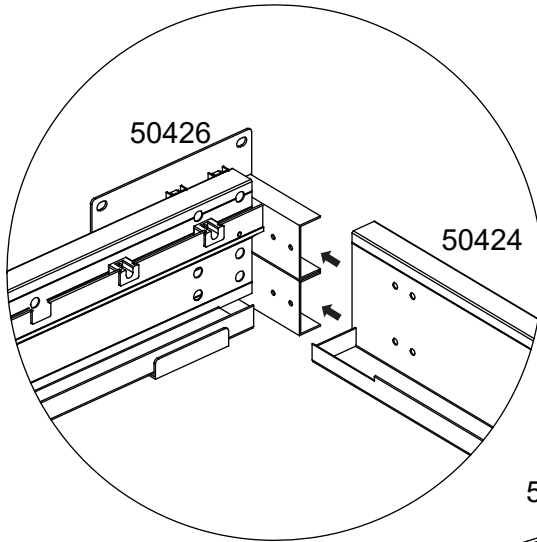
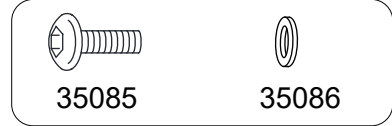
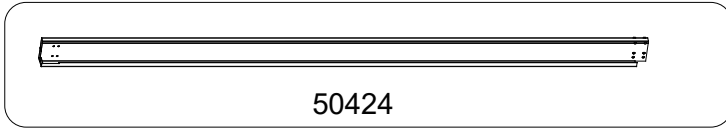
6



PR-L1-Q1 3 m x 3 m

DG

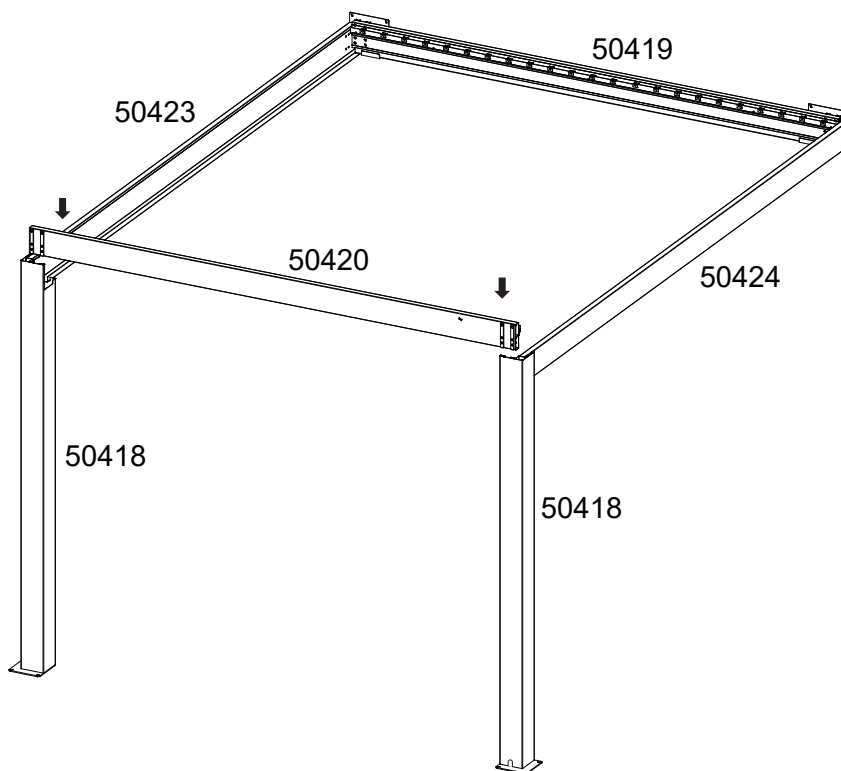
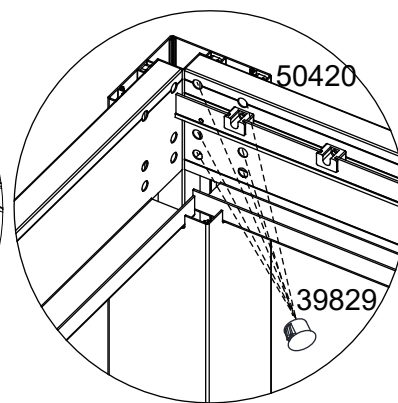
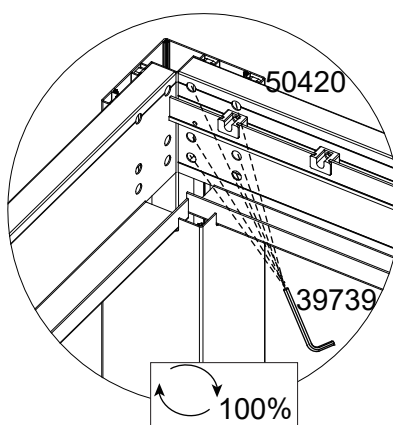
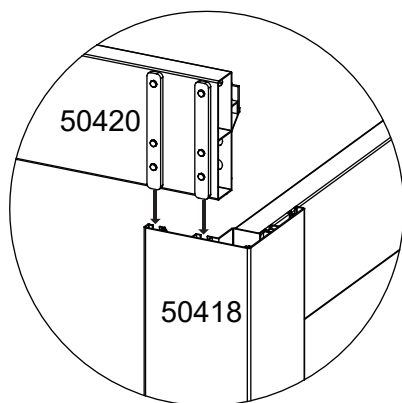
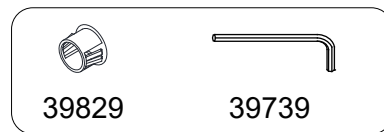
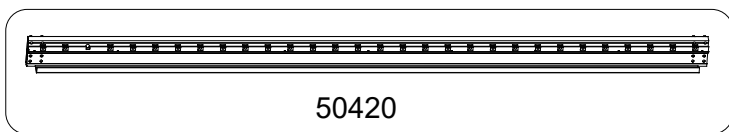
7



□ PR-L1-Q1 3 m x 3 m

● DG

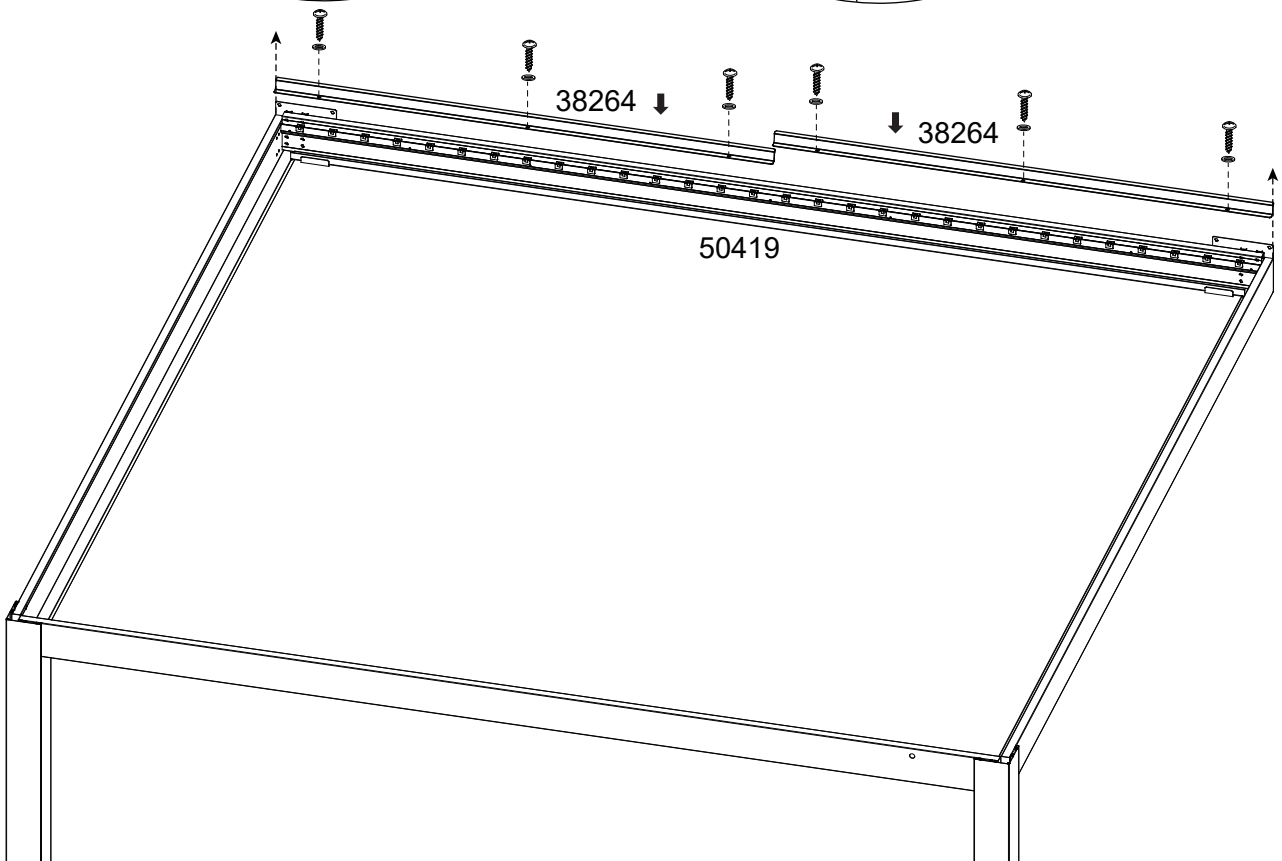
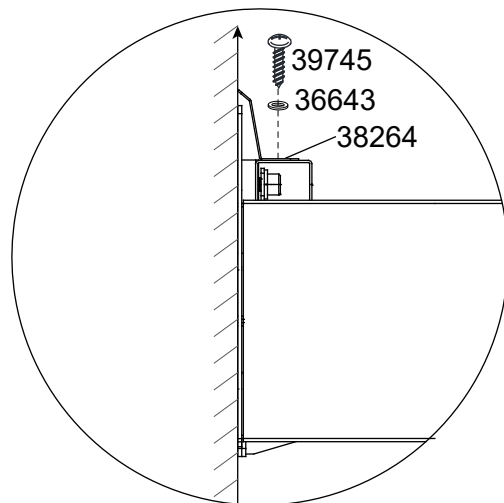
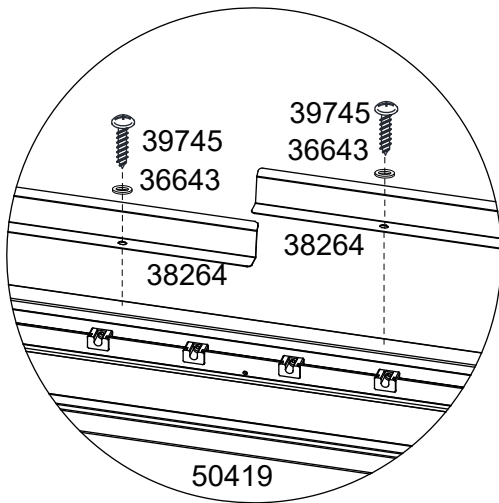
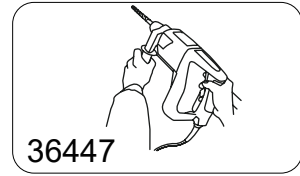
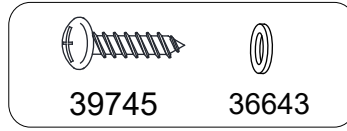
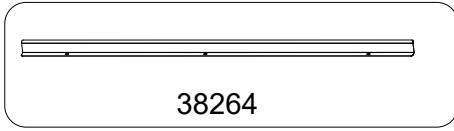
8



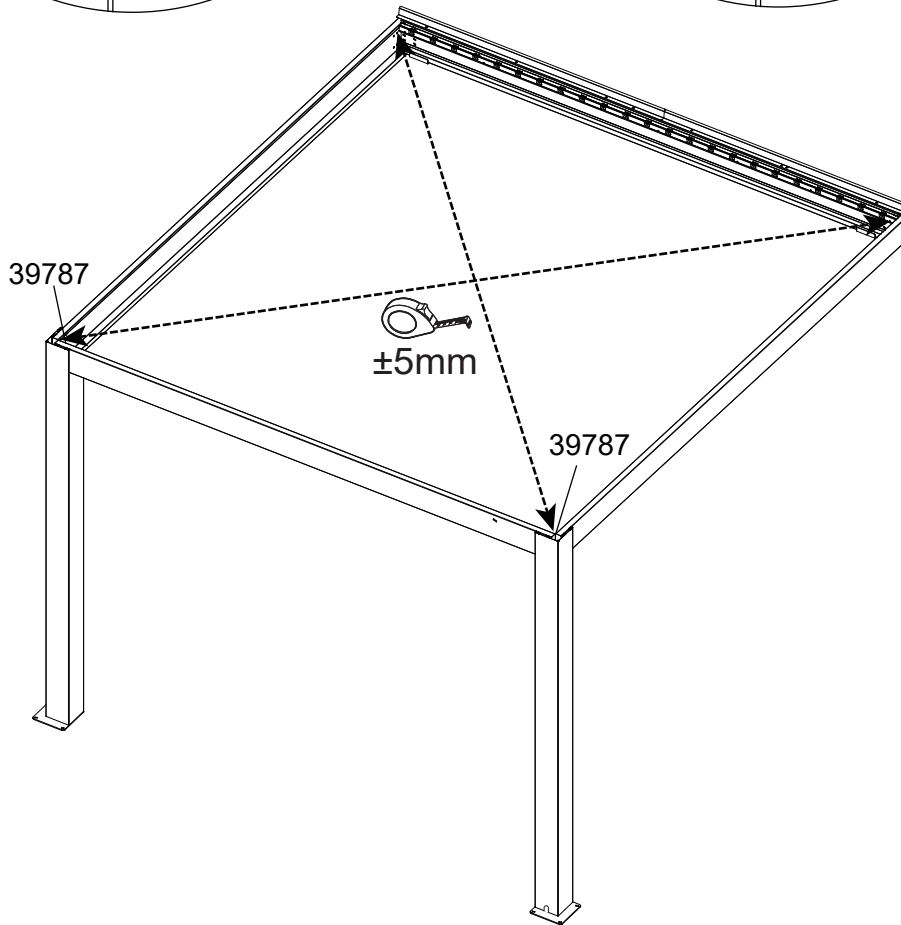
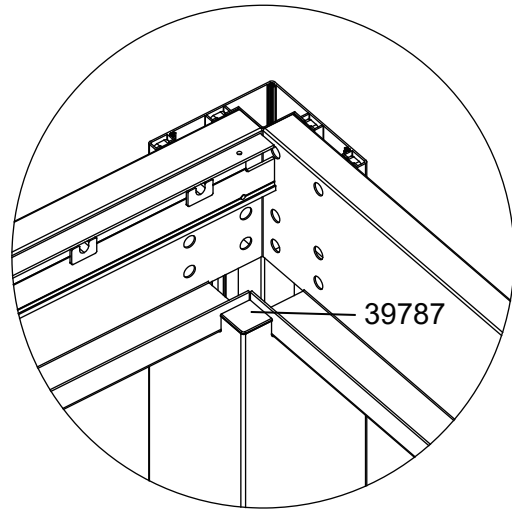
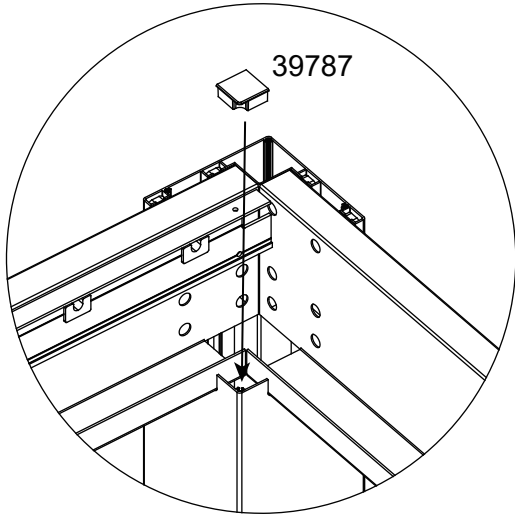
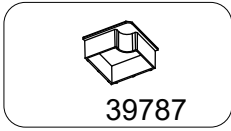
PR-L1-Q1 3 m x 3 m

DG

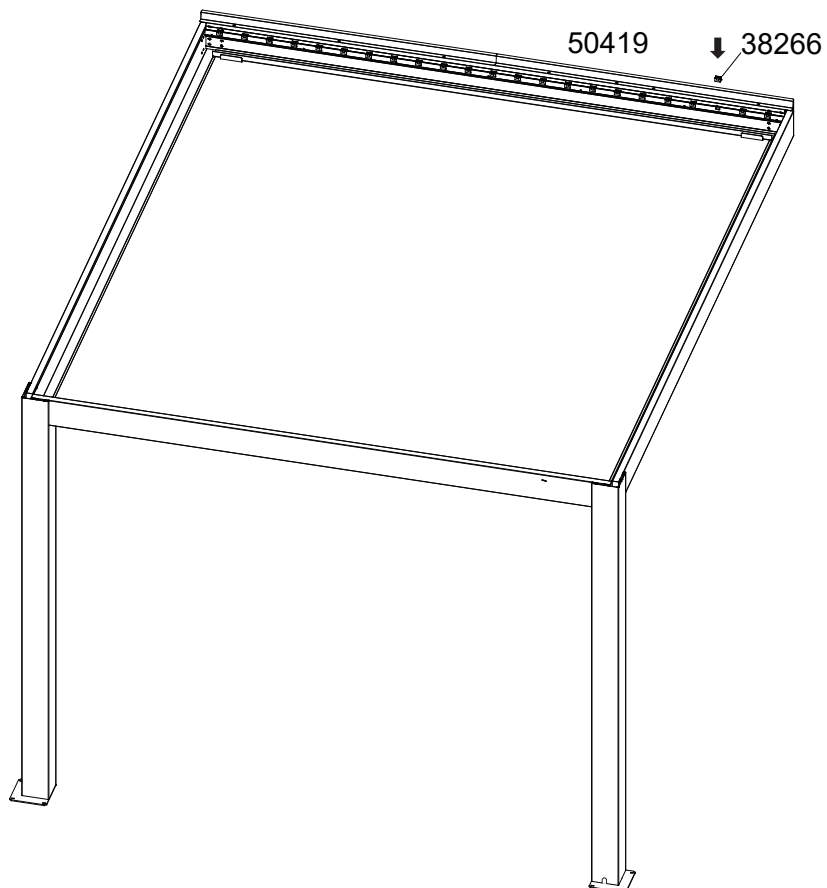
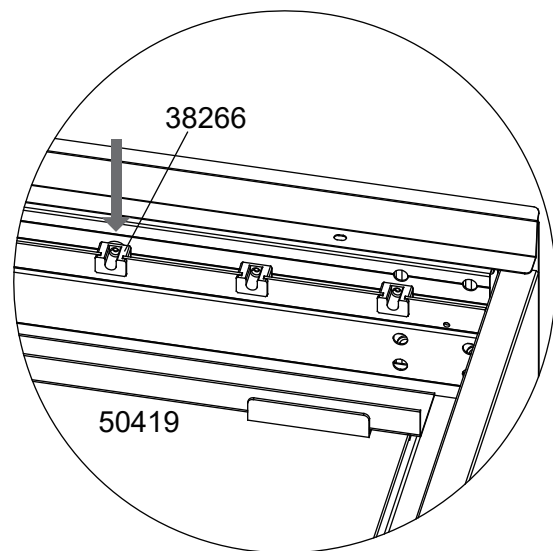
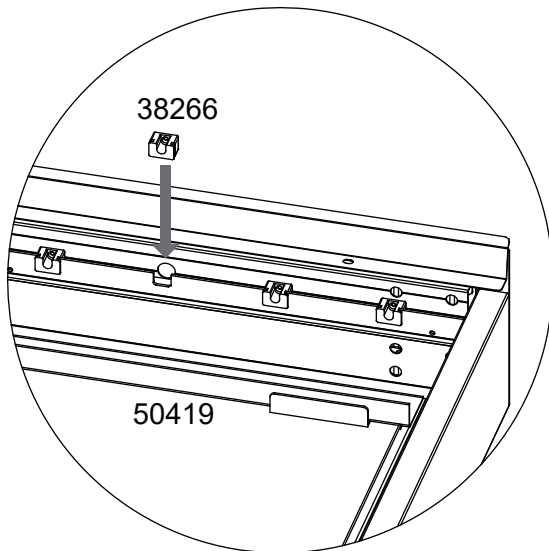
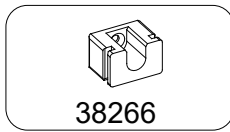
9



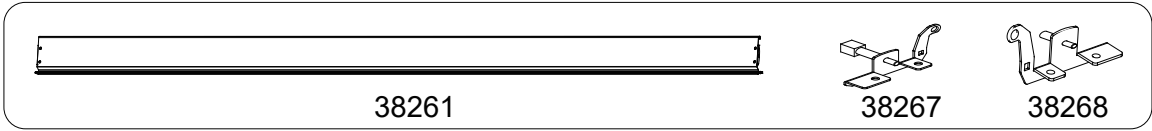
10



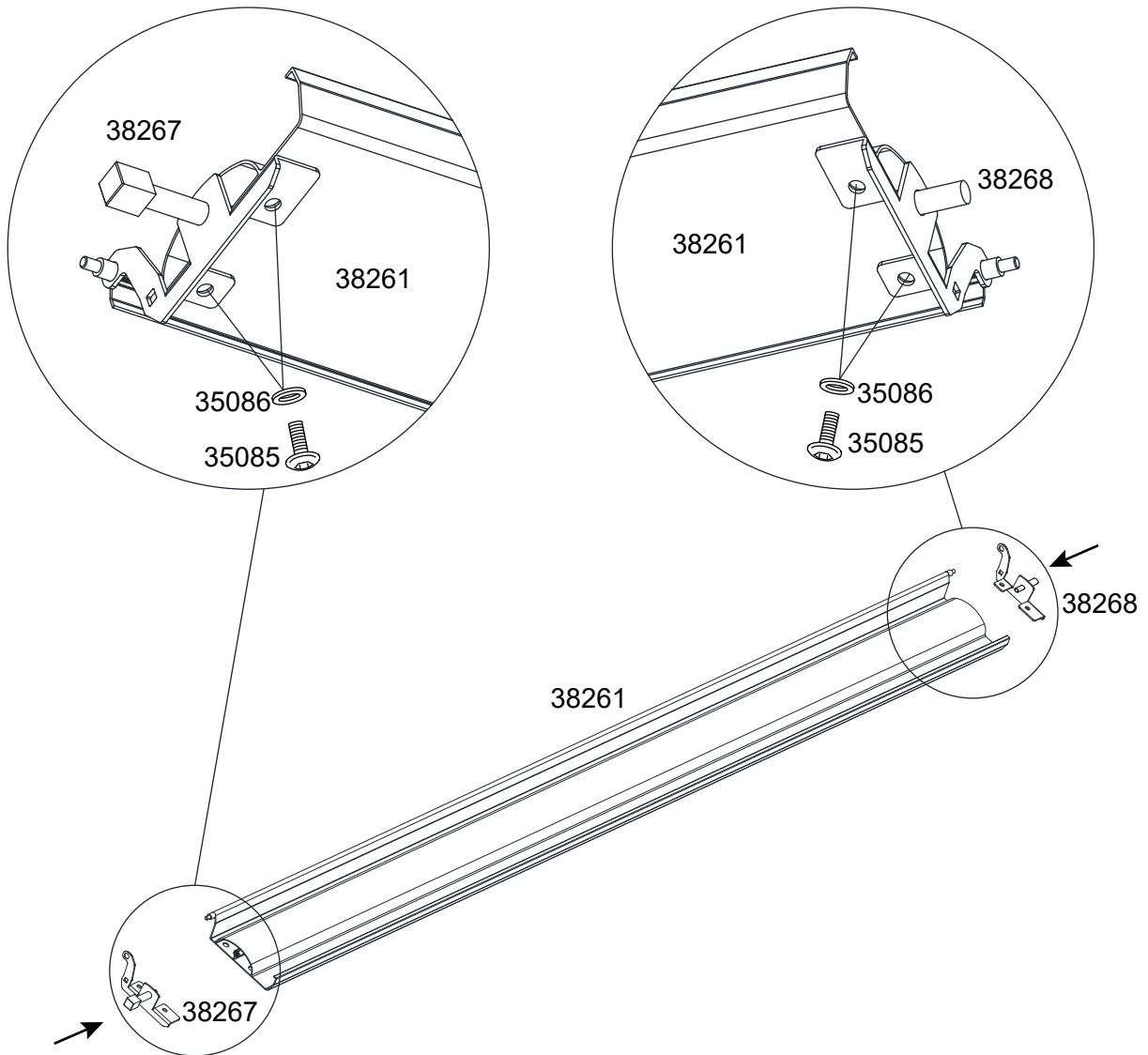
11

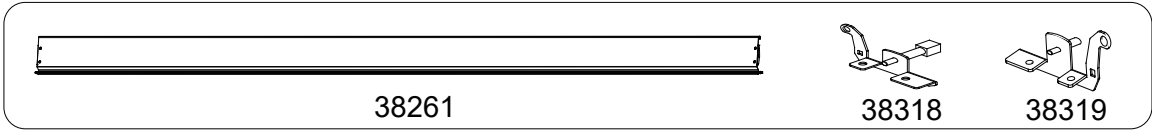


12

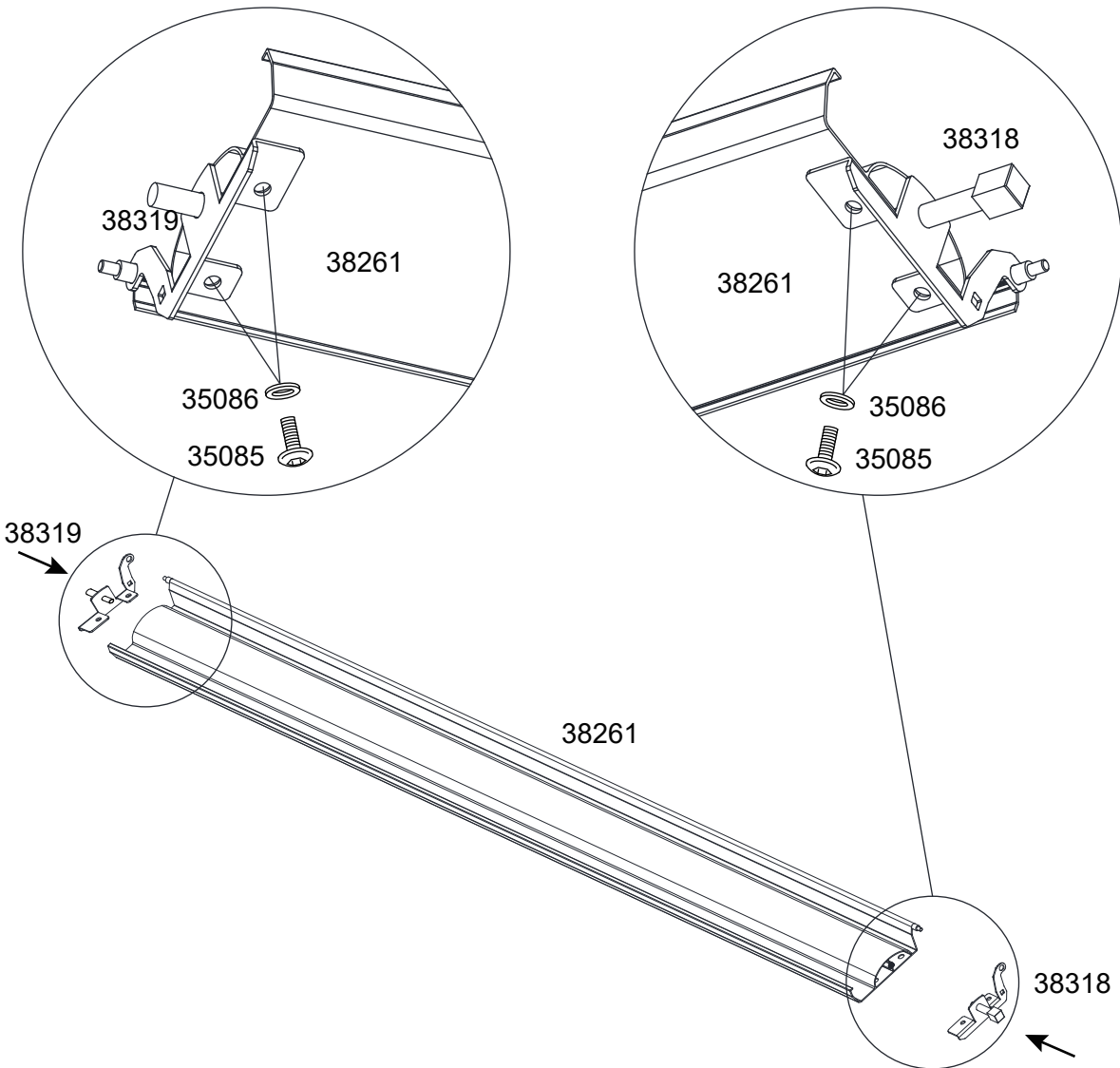
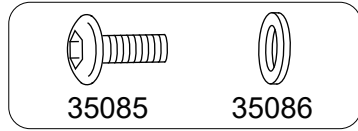


A

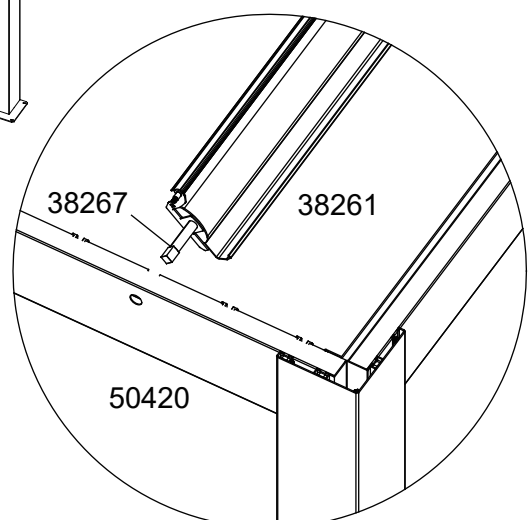
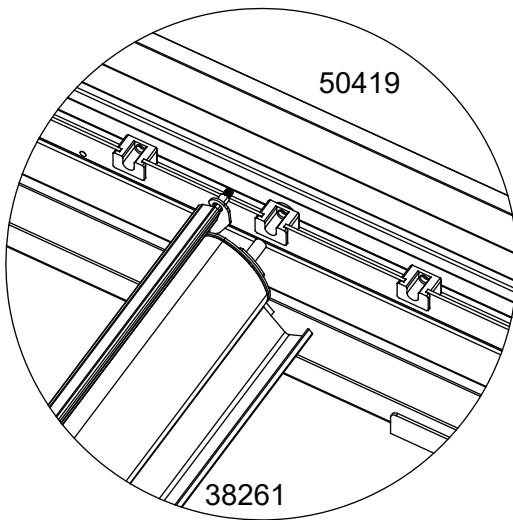
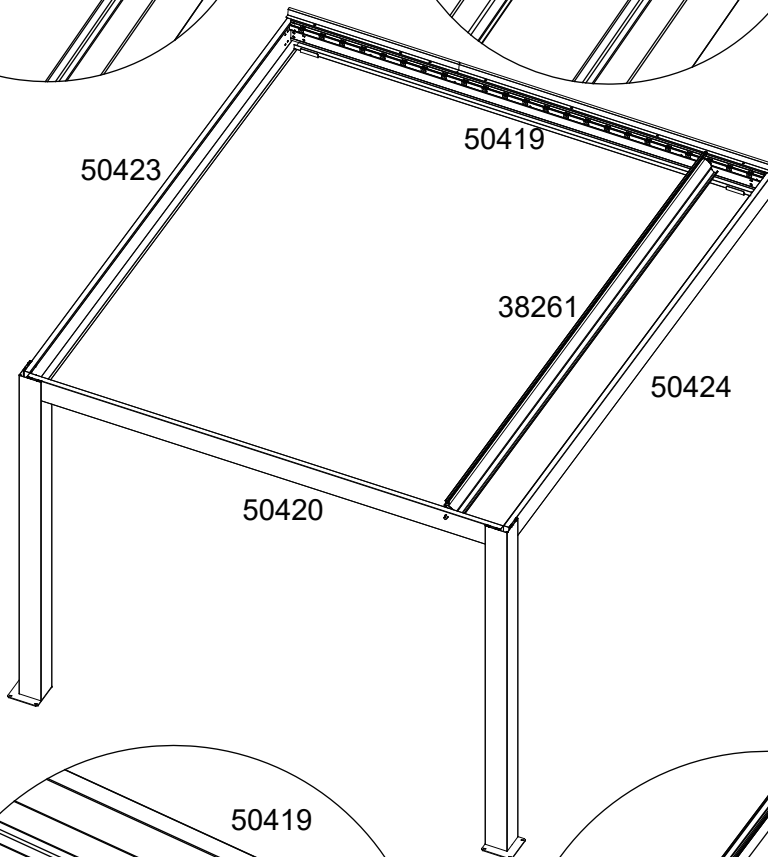
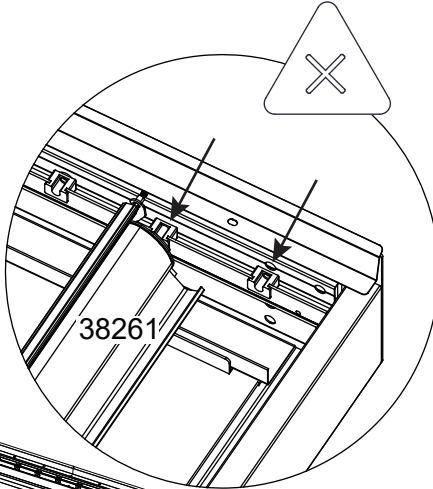
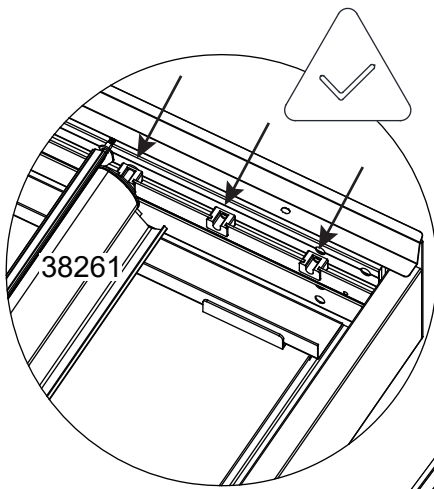




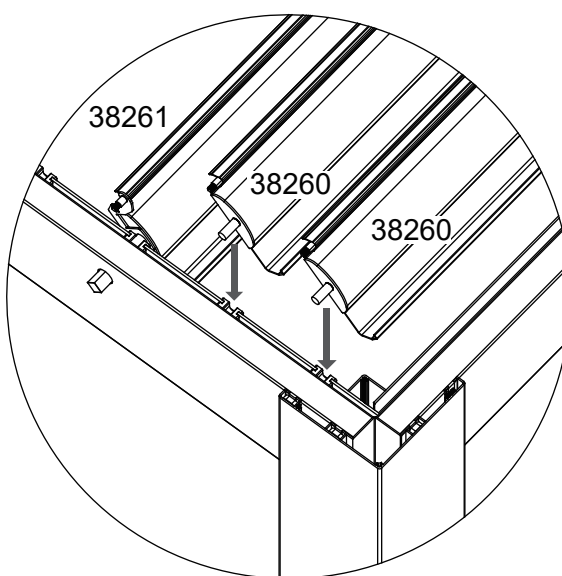
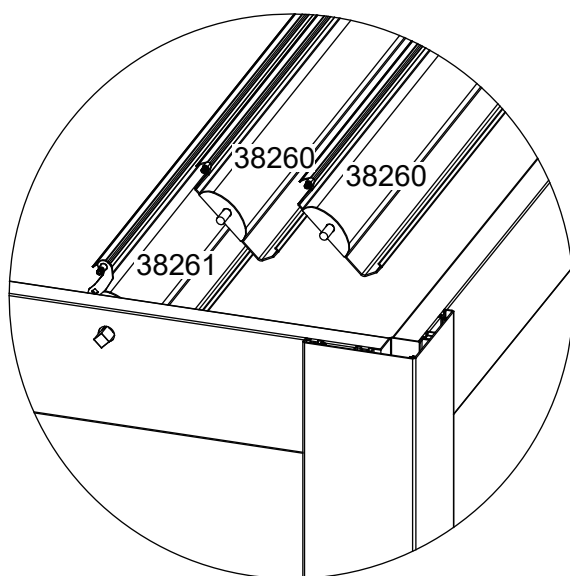
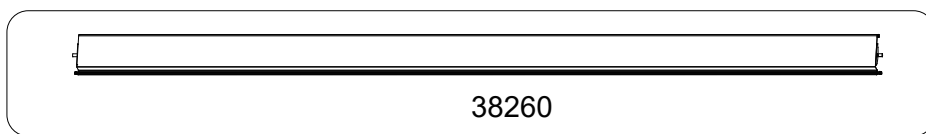
**B**



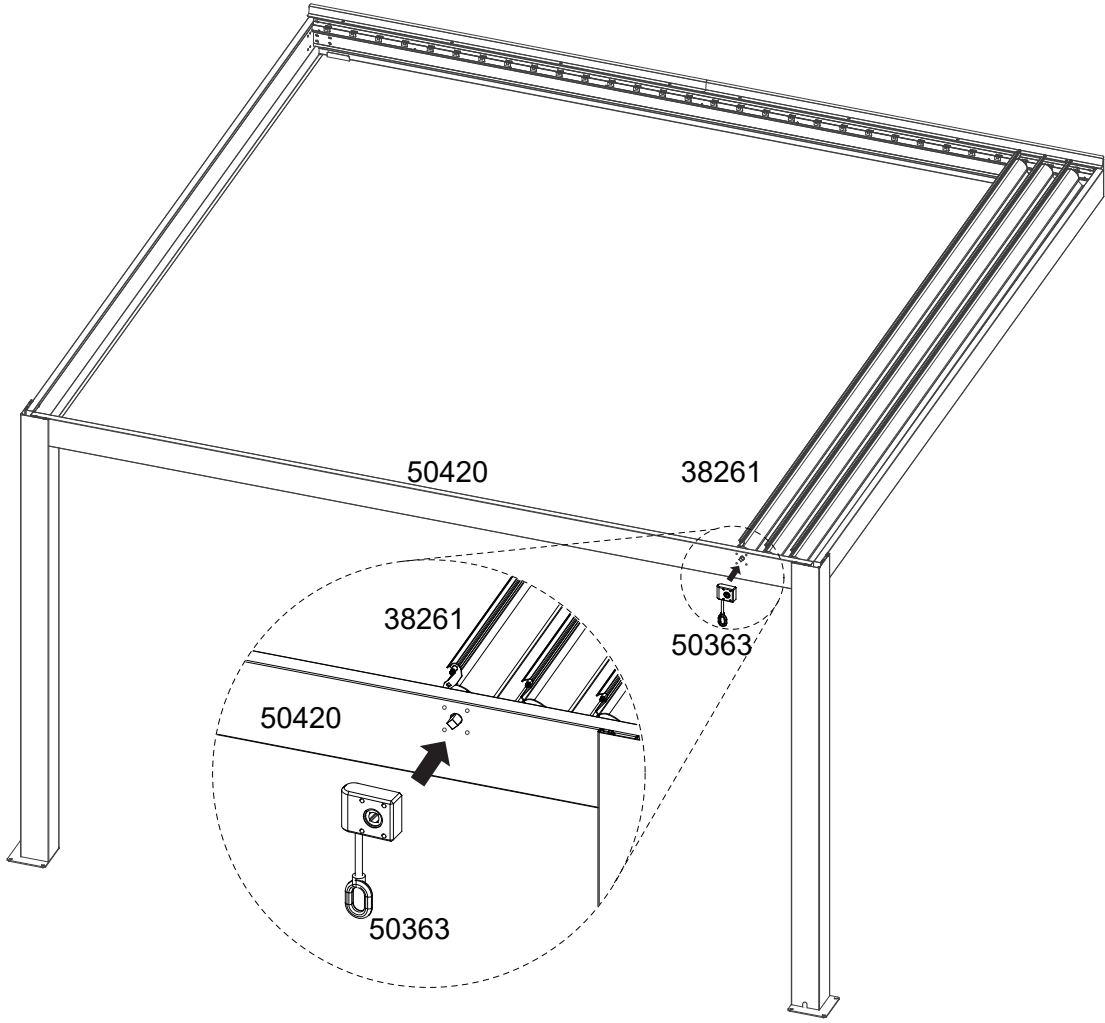
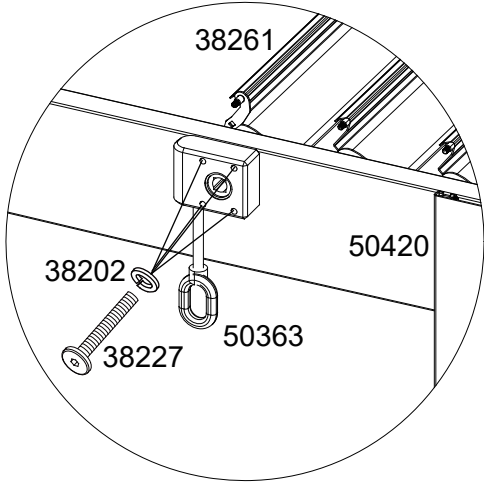
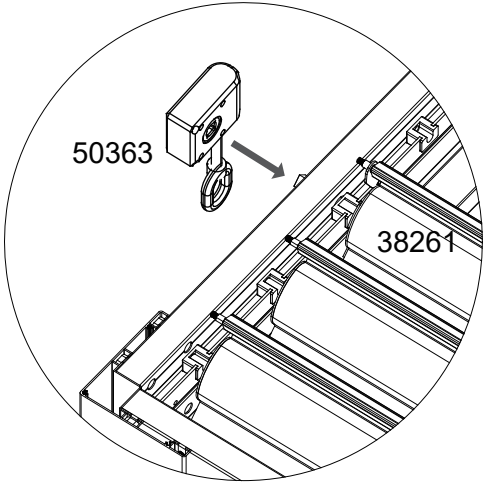
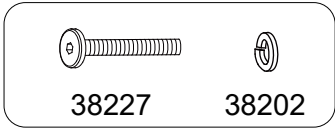
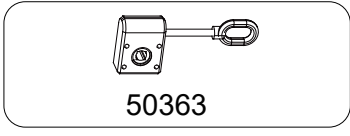
13



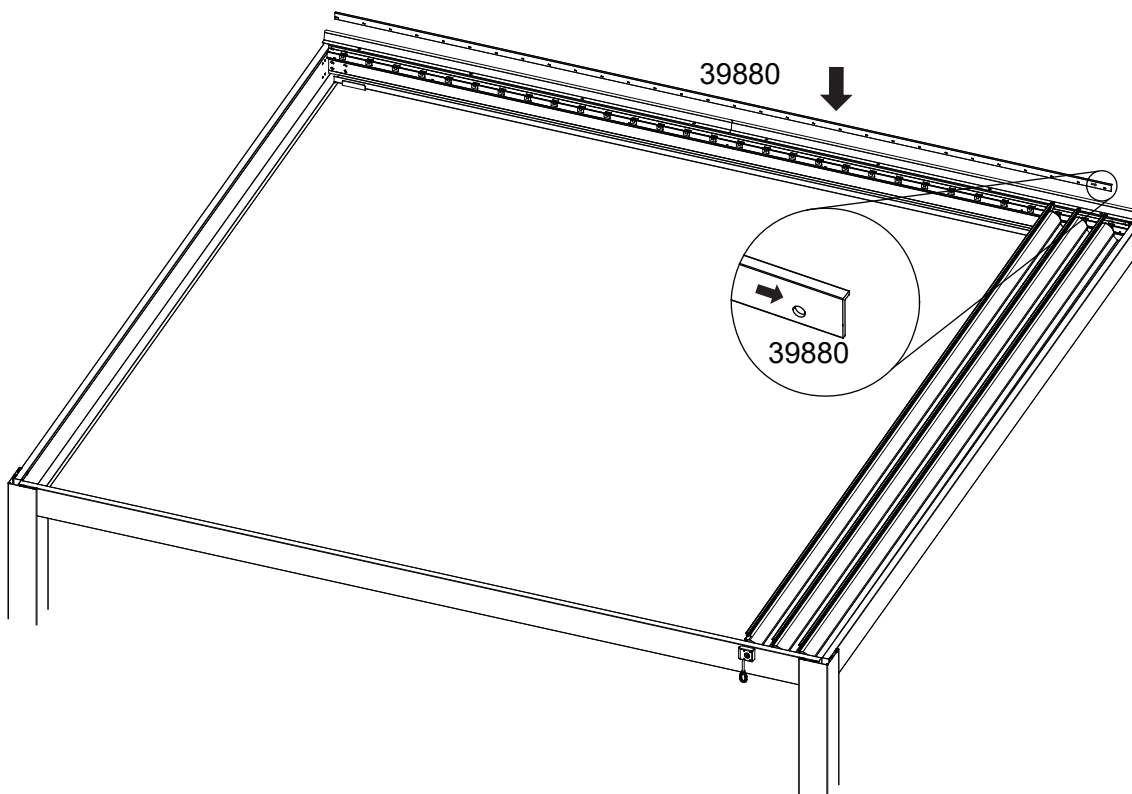
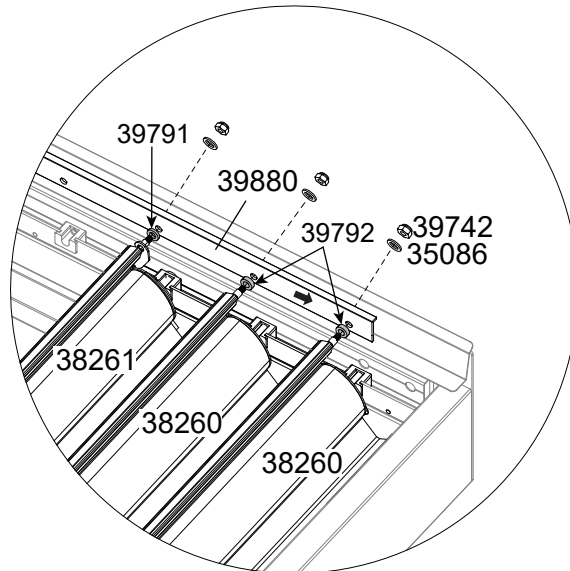
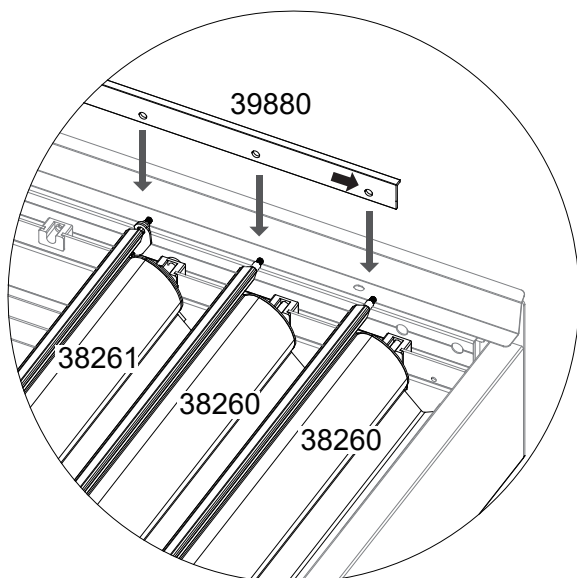
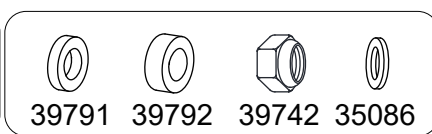
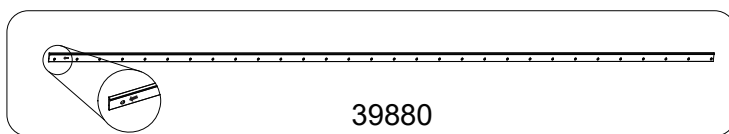
14



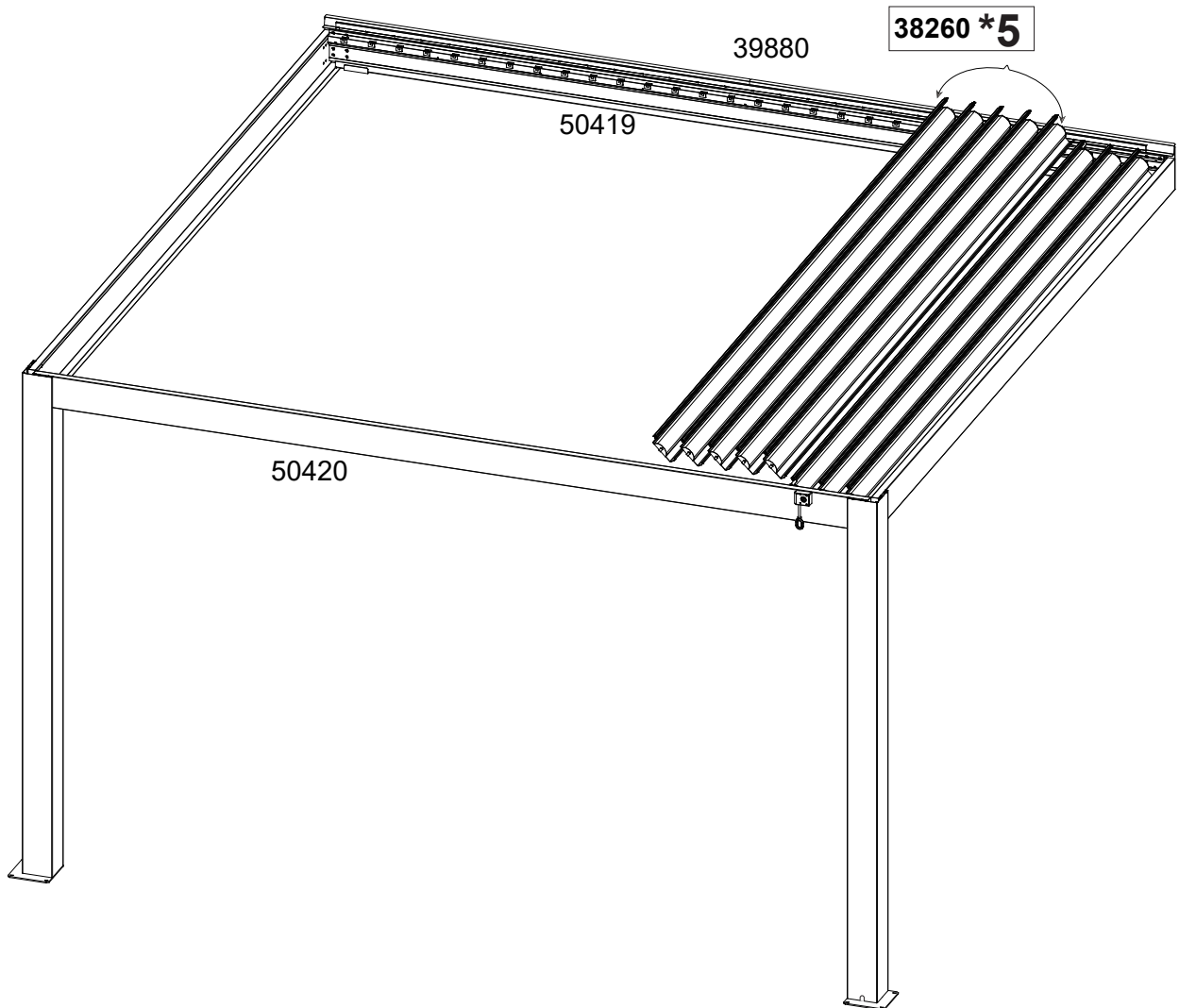
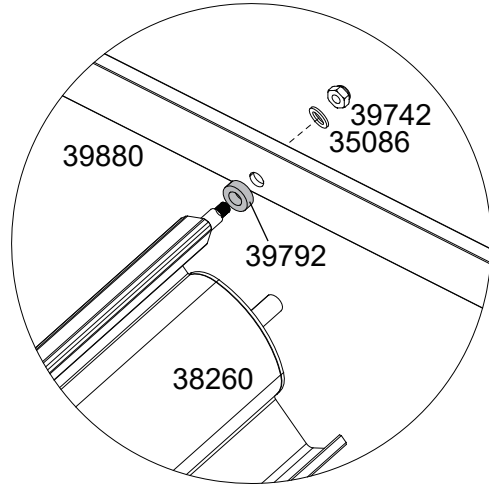
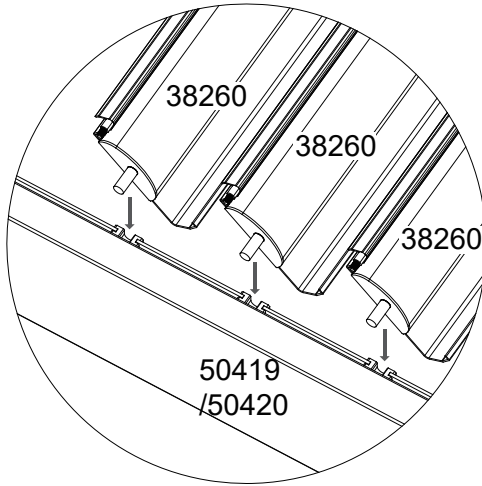
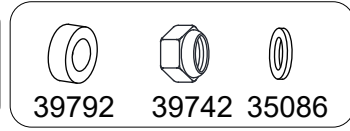
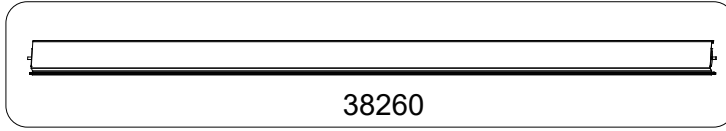
15



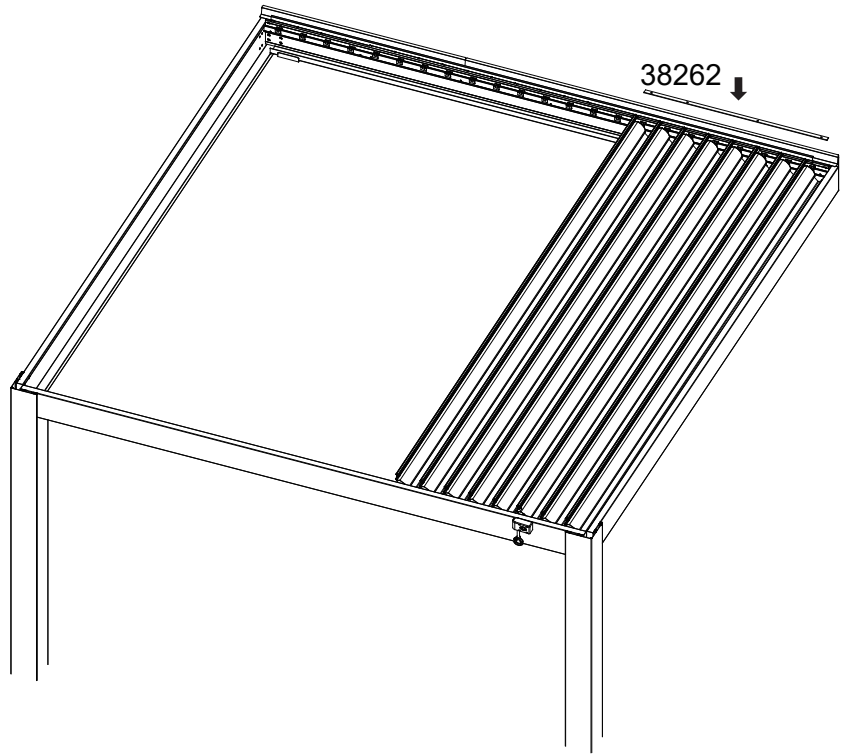
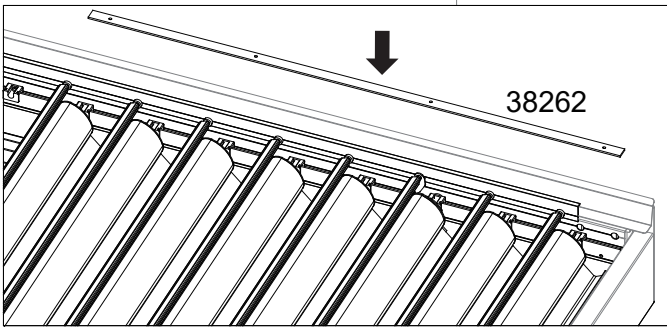
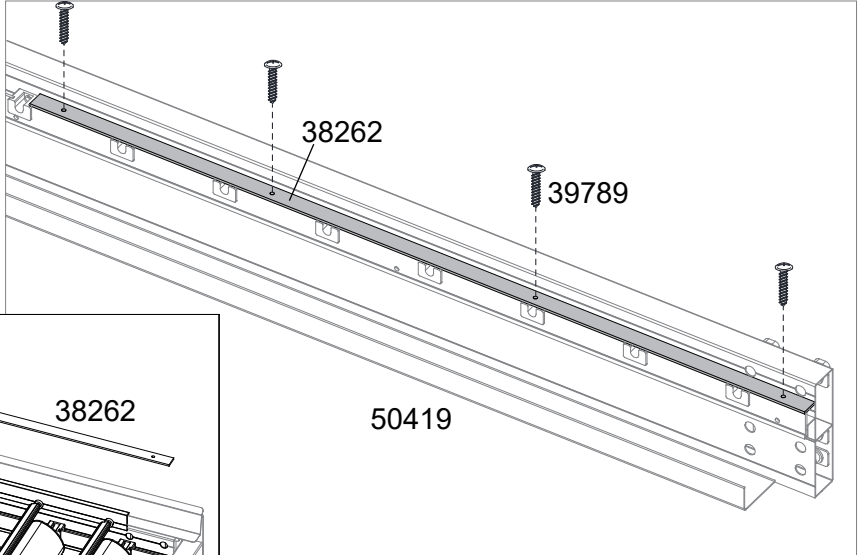
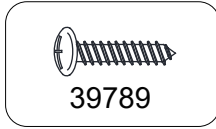
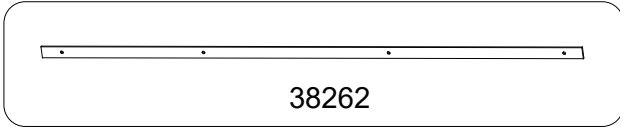
16



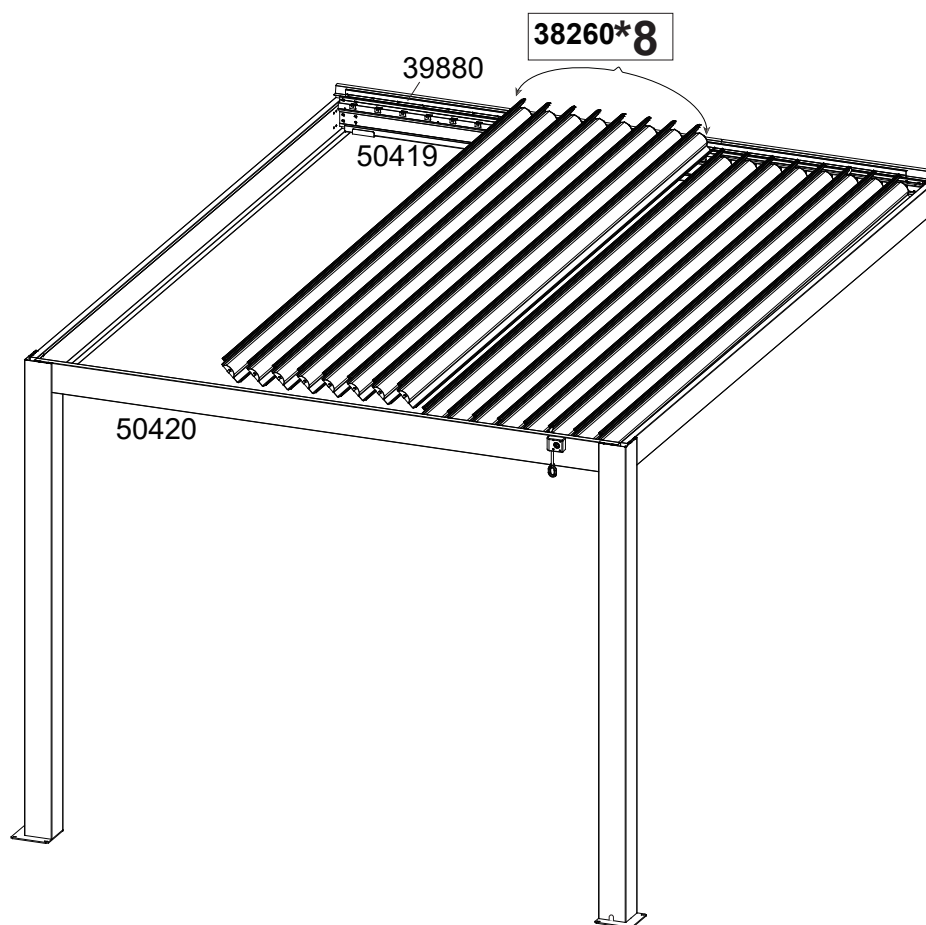
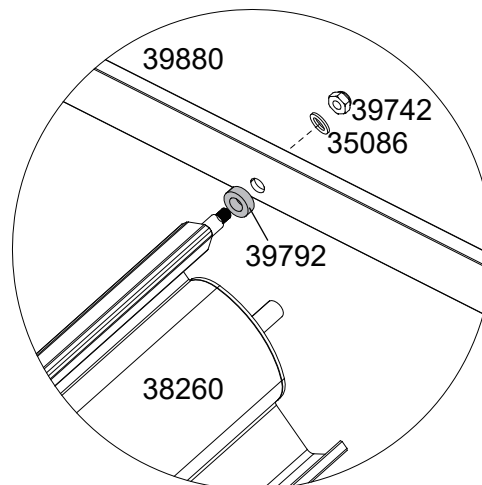
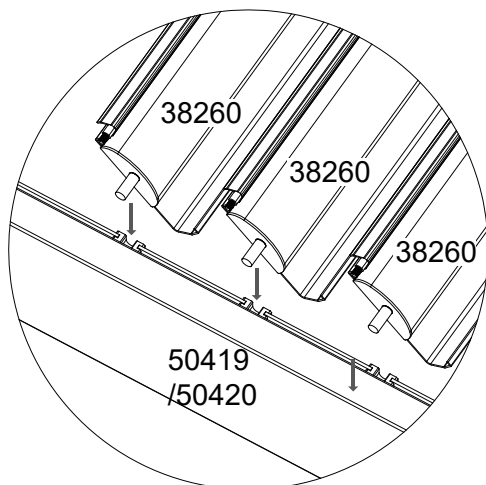
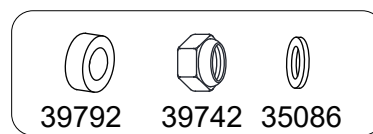
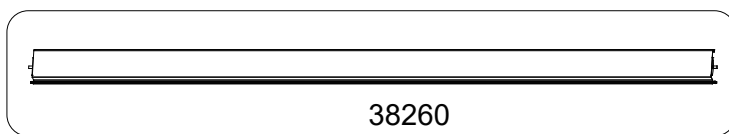
17



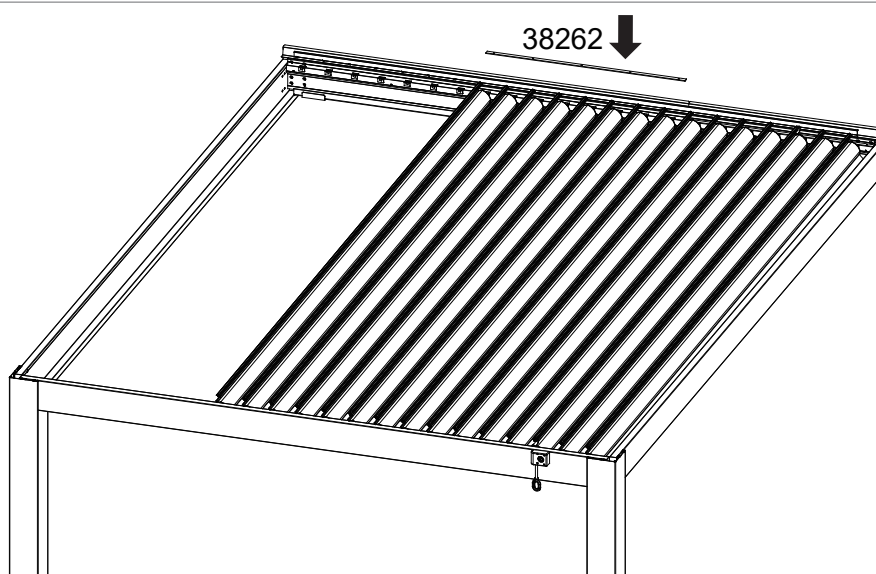
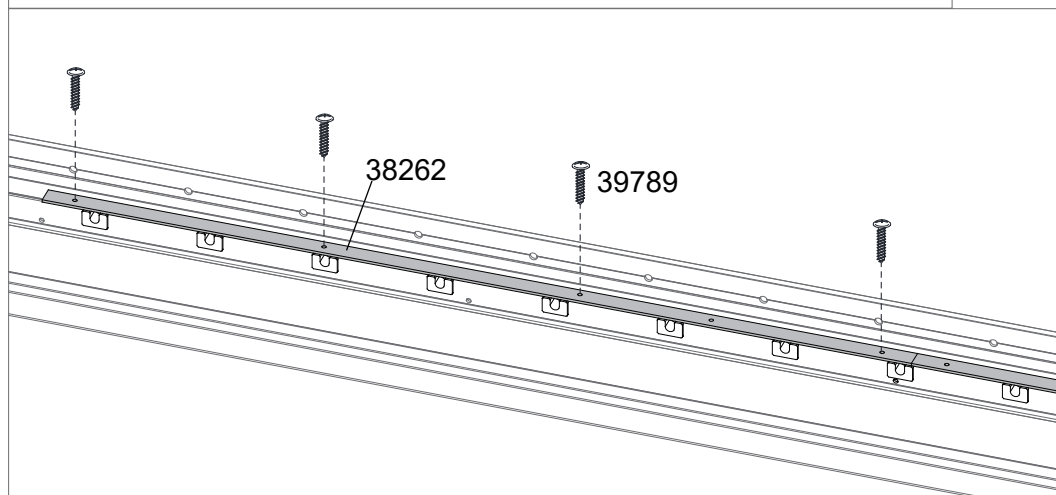
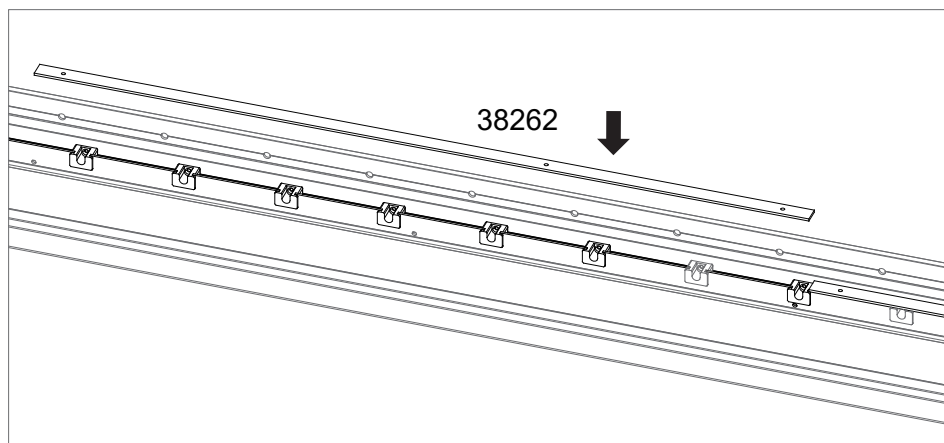
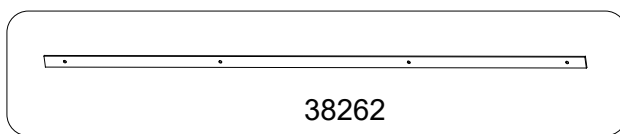
18



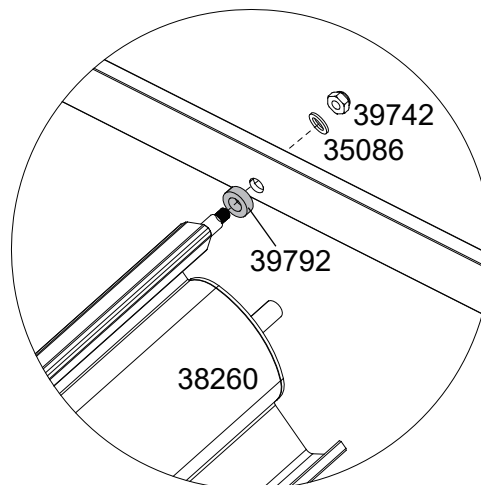
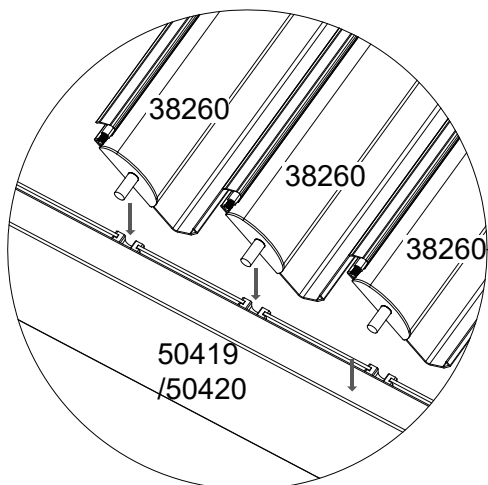
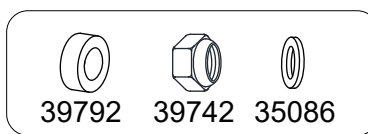
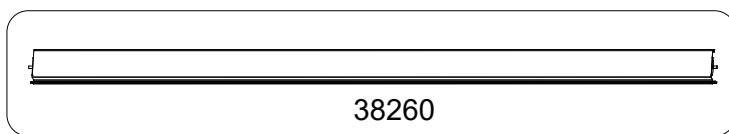
19



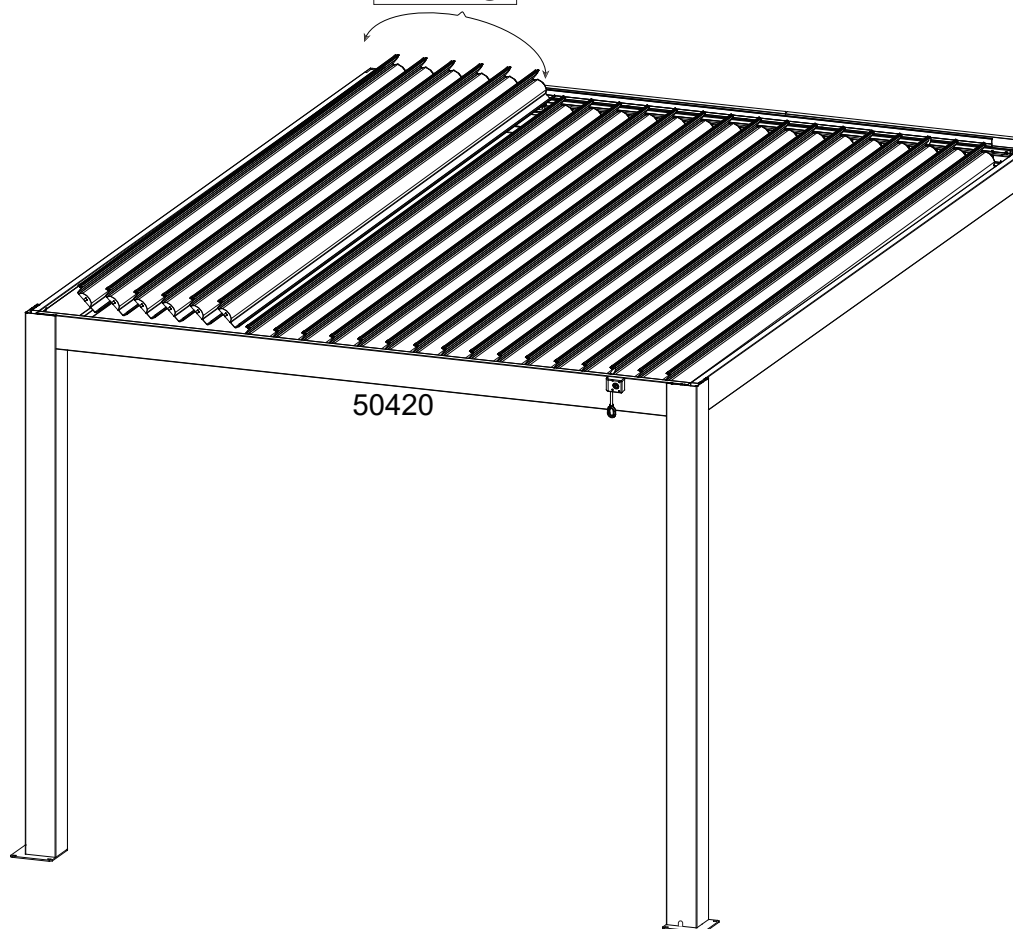
20



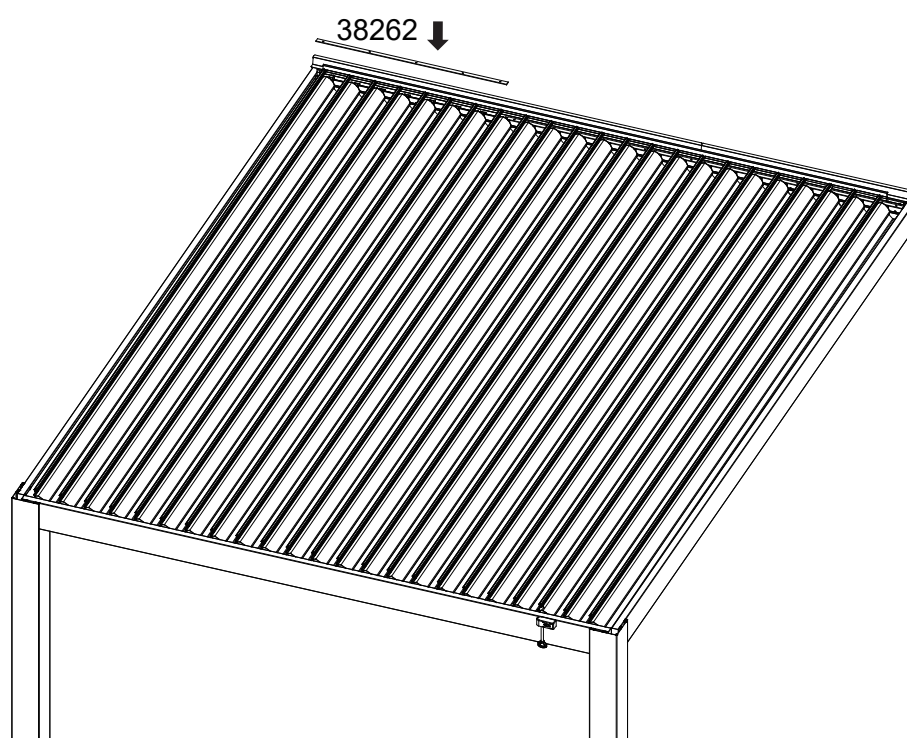
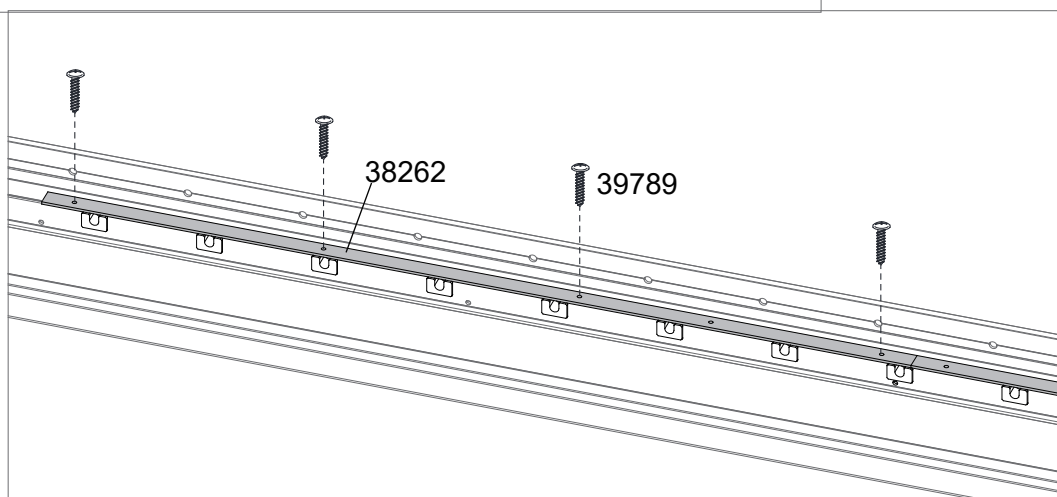
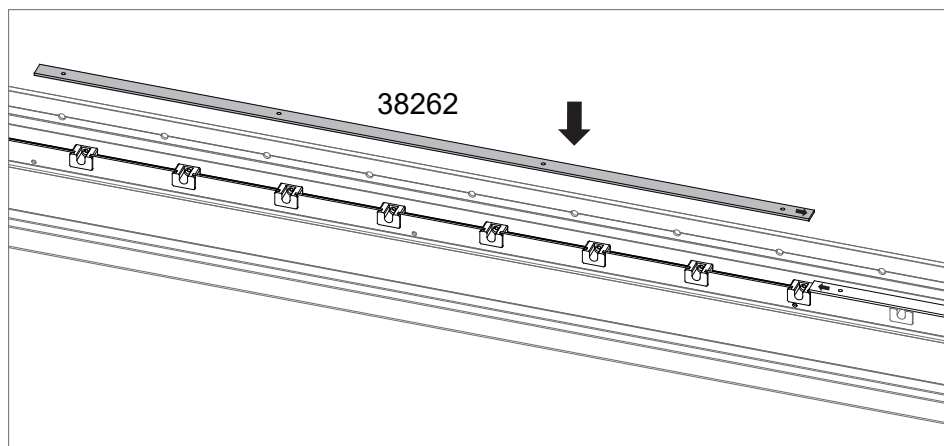
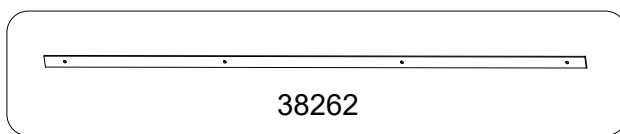
21



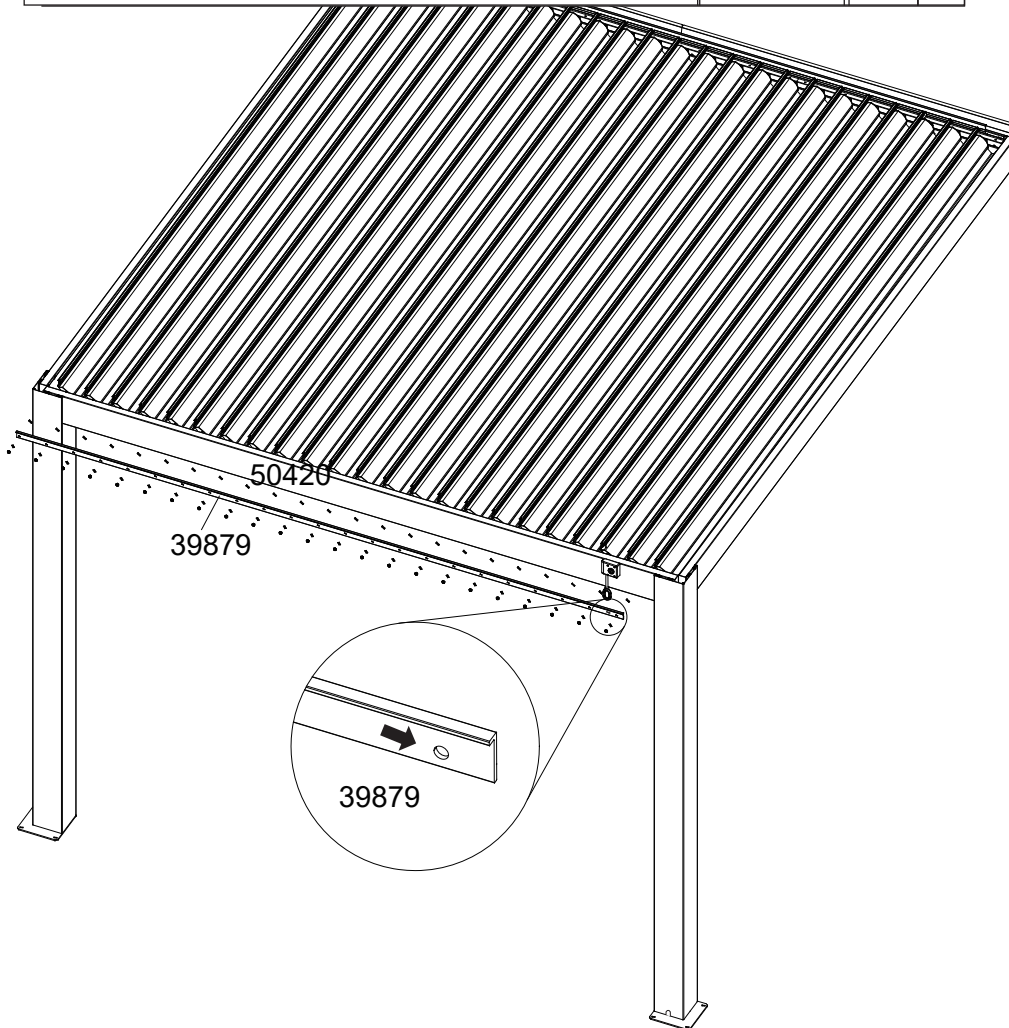
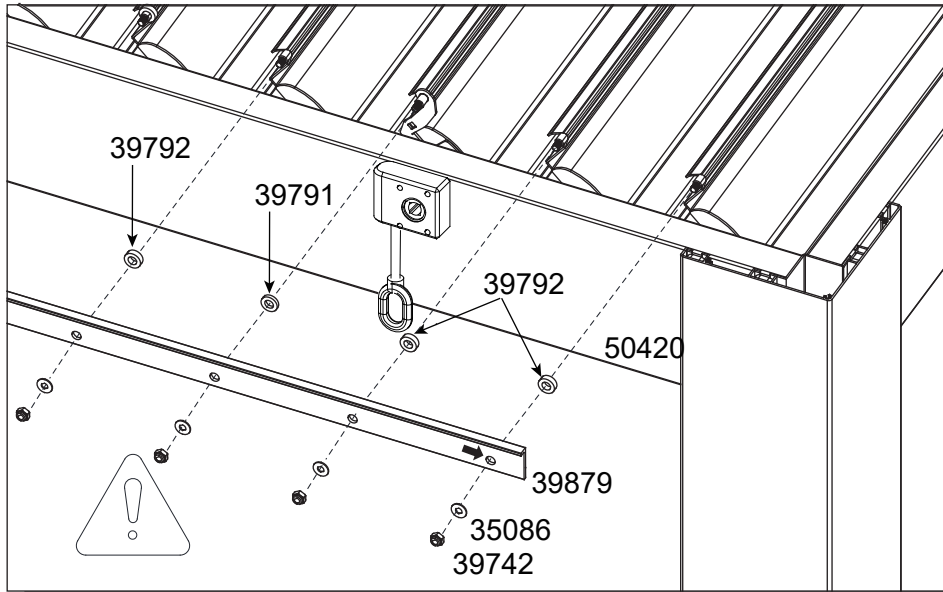
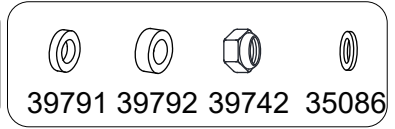
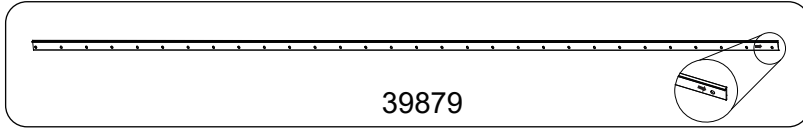
38260\*6



22



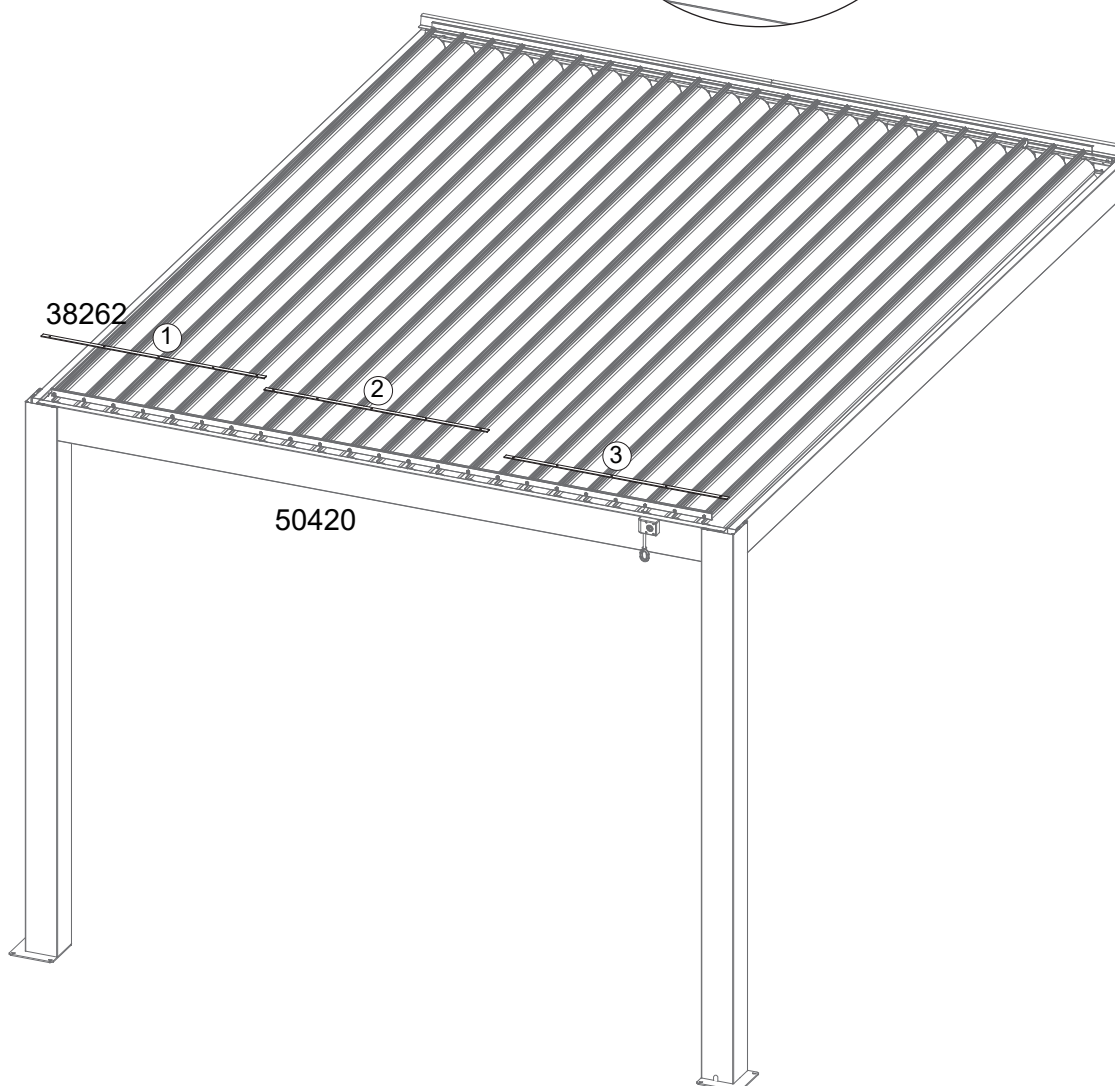
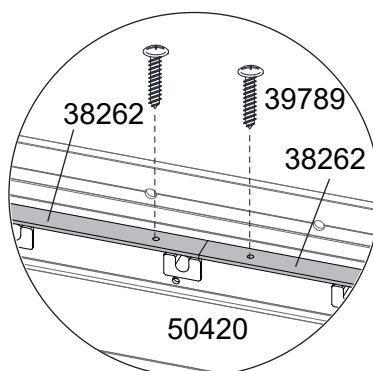
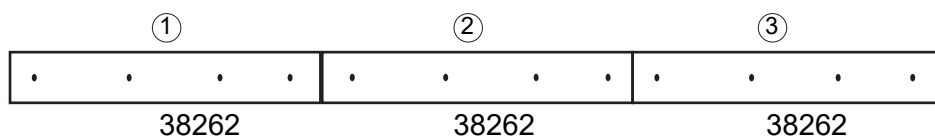
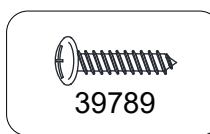
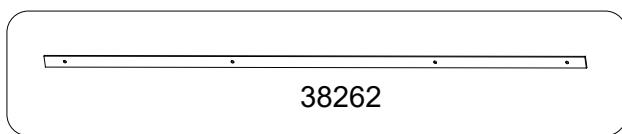
23



PR-L1-Q1 3 m x 3 m

DG

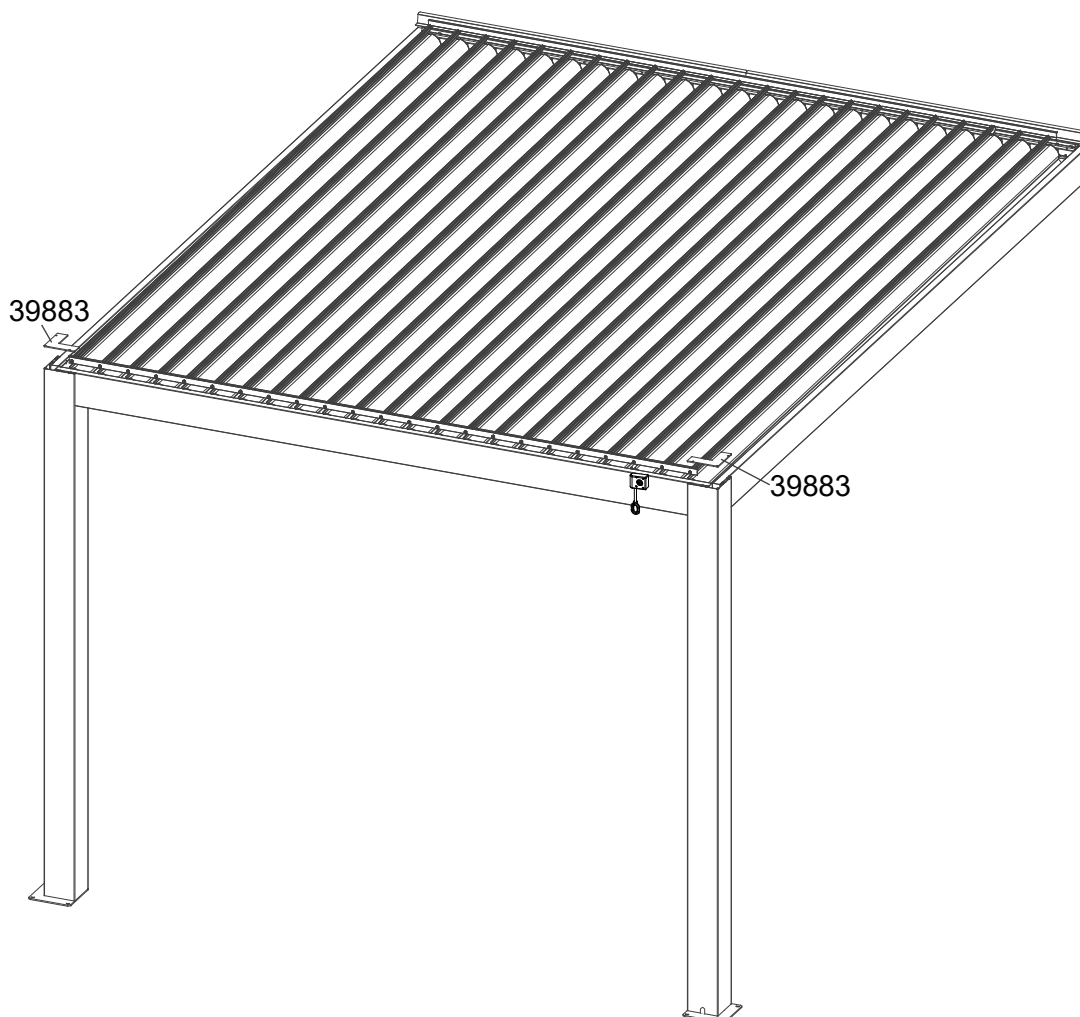
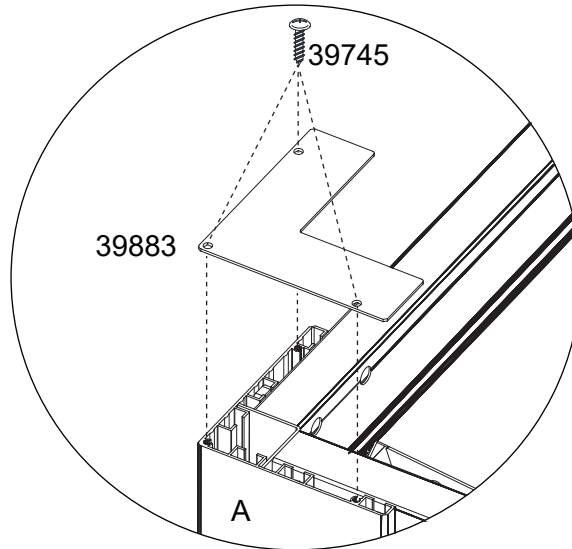
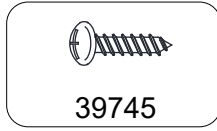
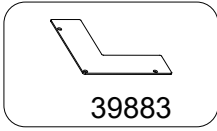
24



□ PR-L1-Q1 3 m x 3 m

● DG

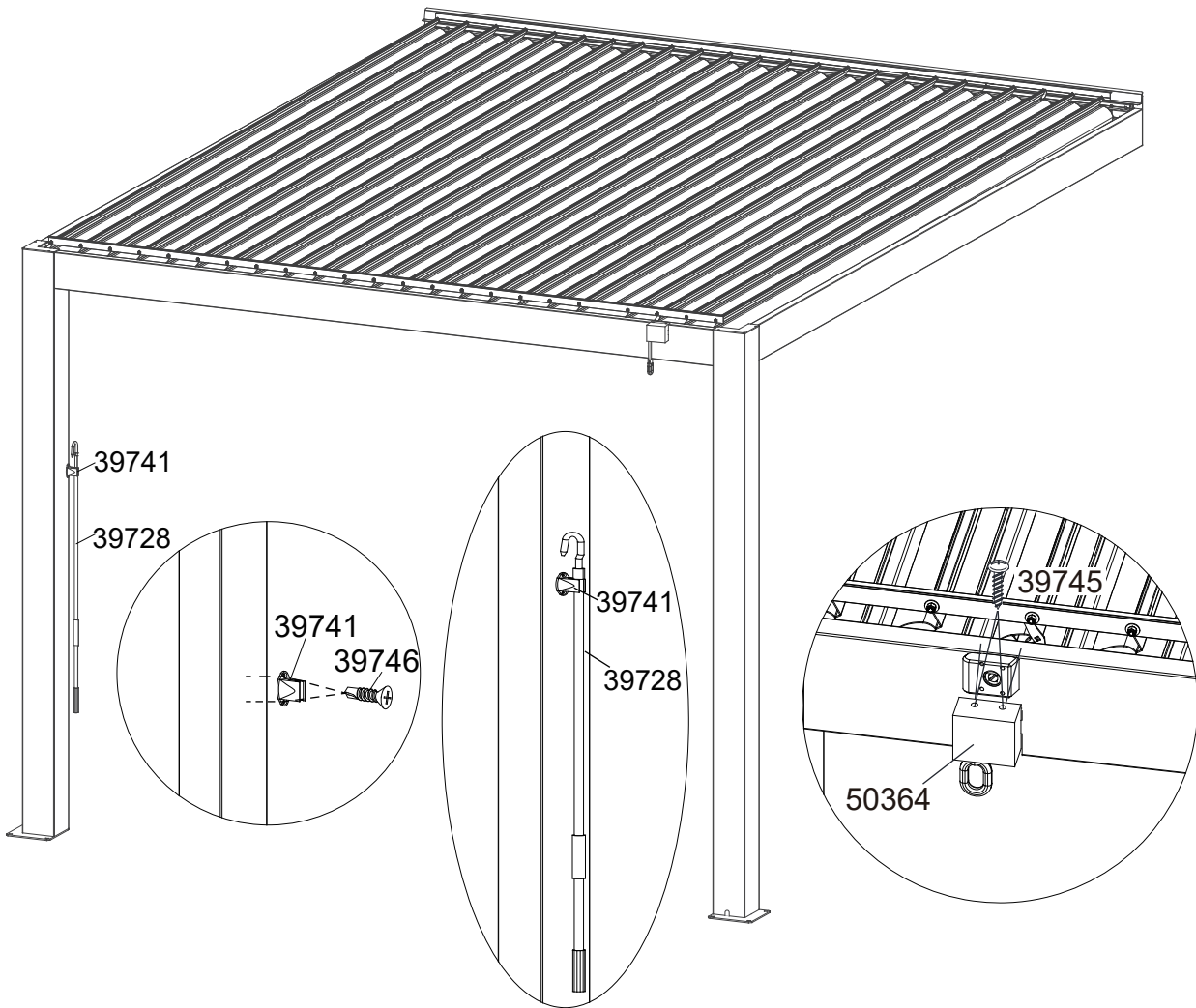
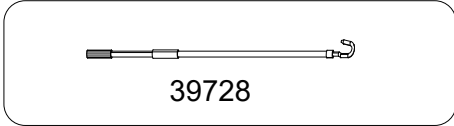
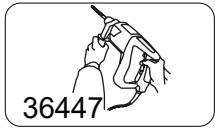
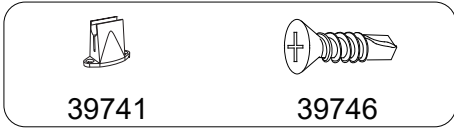
25



□ PR-L1-Q1 3 m x 3 m

● DG

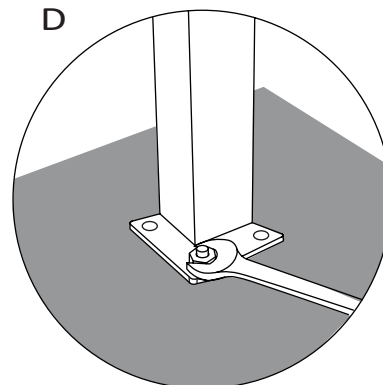
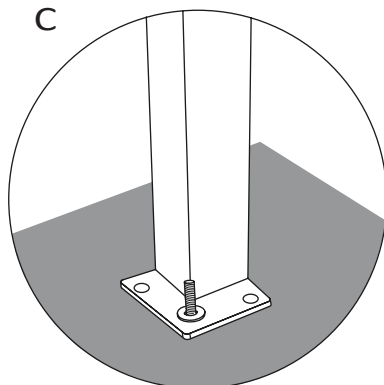
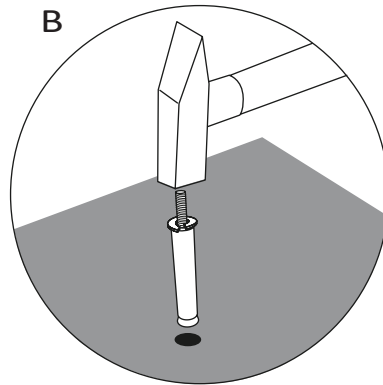
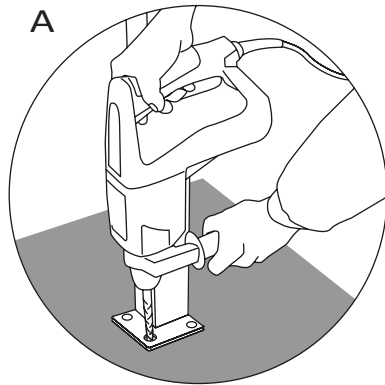
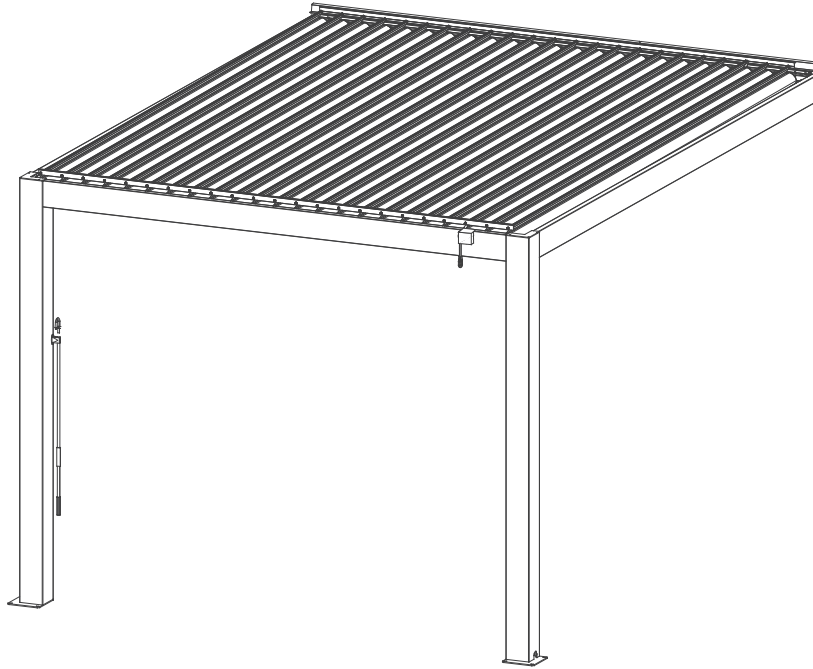
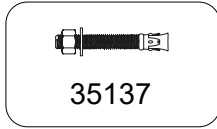
26

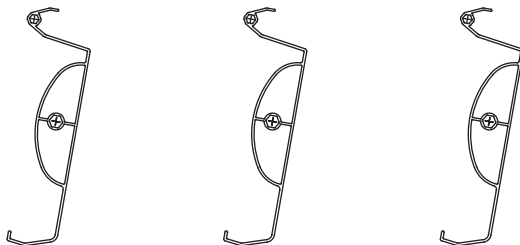
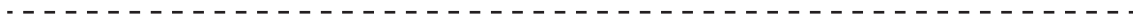
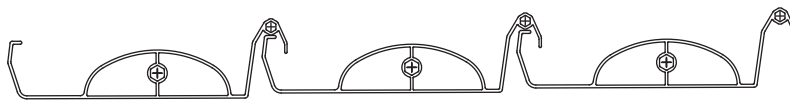
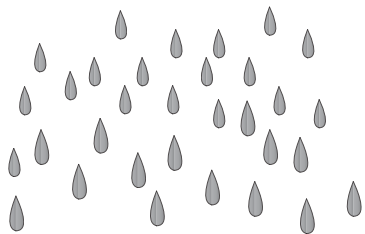
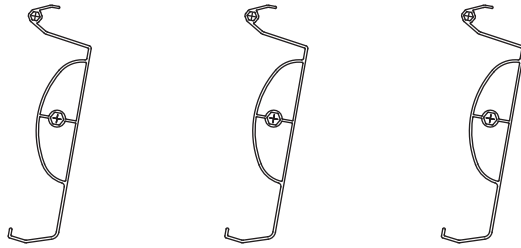
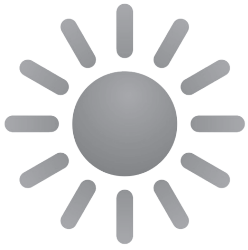


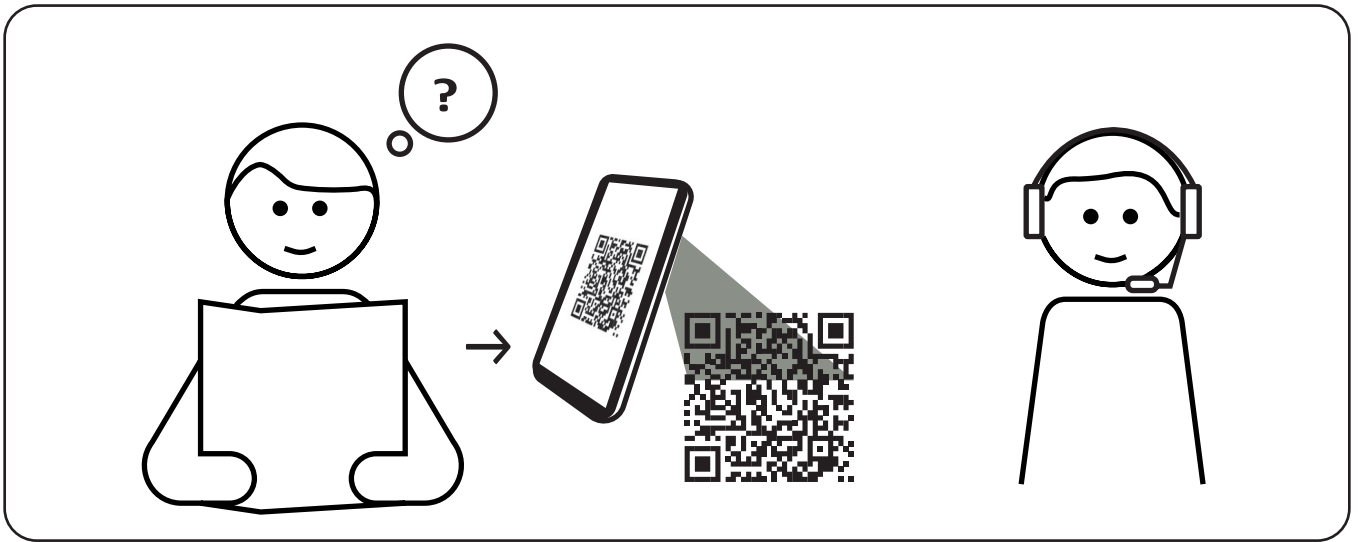
□ PR-L1-Q1 3 m x 3 m

● DG

27







**TOOLPORT GmbH** • Gutenbergring 1–5 • 22848 Norderstedt • GERMANY  
Telefon +49 (0)40 / 60 87 27 17 • Fax +49 (0)40 / 60 87 27 37 • [www.toolport.de](http://www.toolport.de)

**GFP Handels GmbH** • Passauerstraße 24 • A-4070 Eferding • AUSTRIA  
Telefon +43 (0)7272/ 69 800 • [www.gfp-international.com](http://www.gfp-international.com)