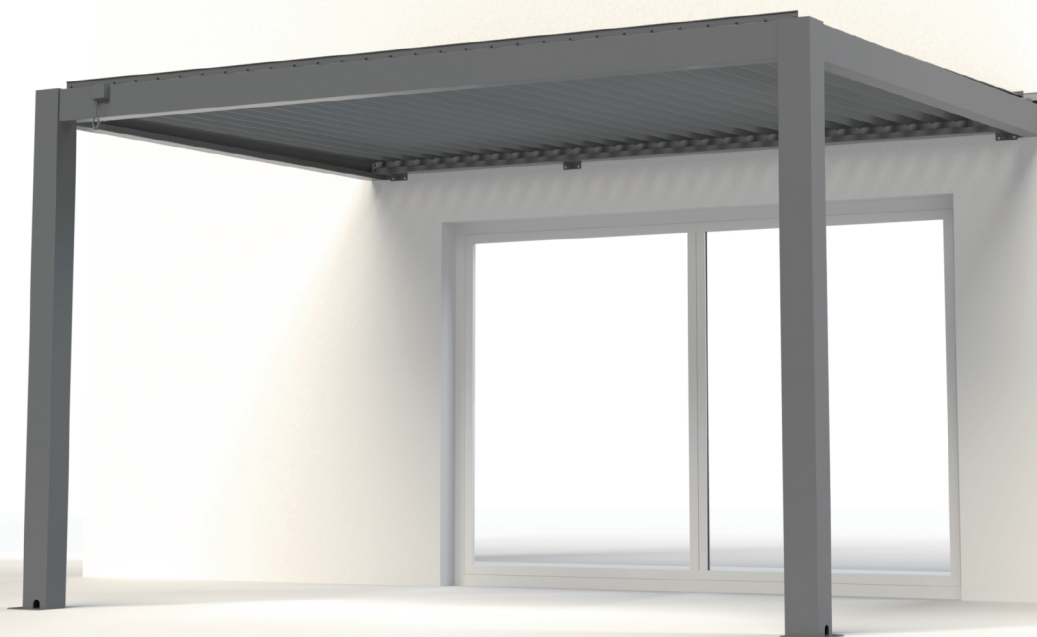


□ PR-L1-Q1 3 m x 4 m

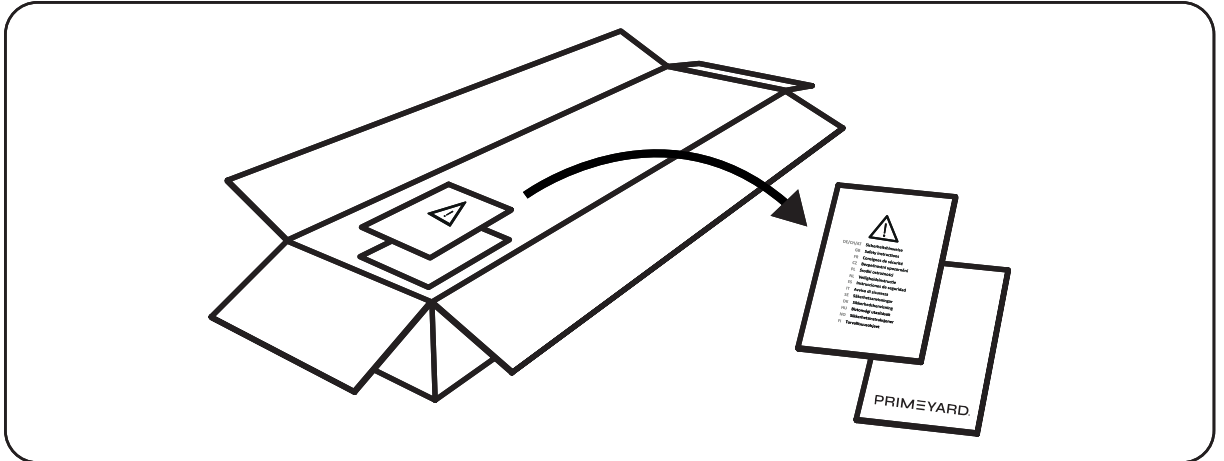
○ WH



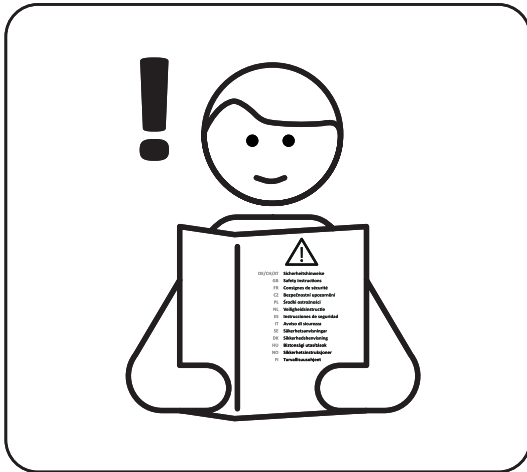
11/2025-V01

PRIMEYARD®

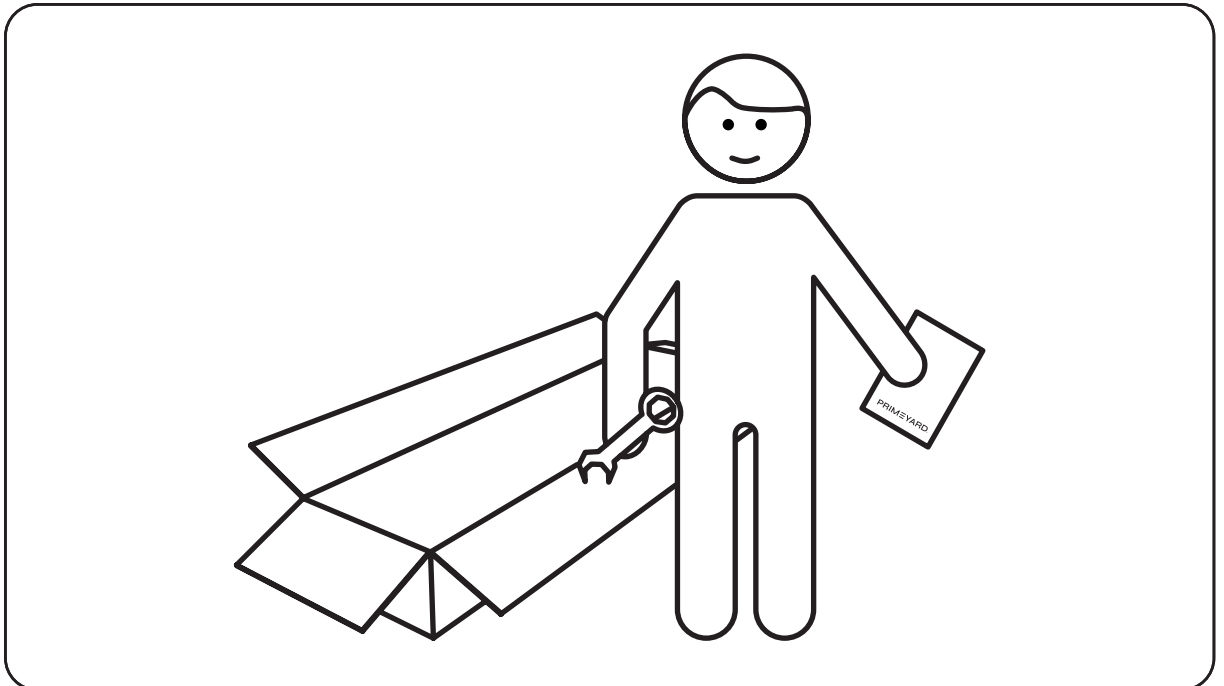
A

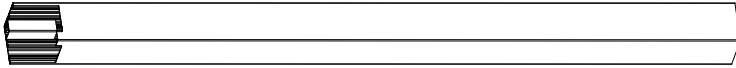
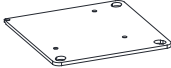


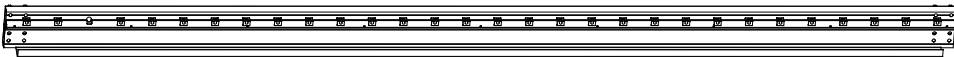











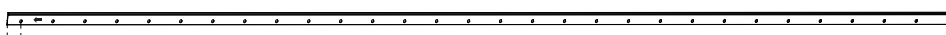




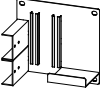
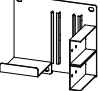
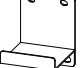
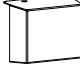


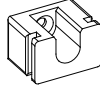

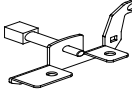
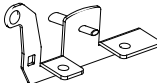
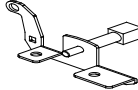
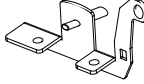
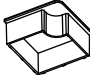


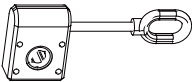

B

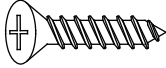
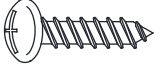

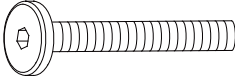
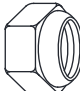


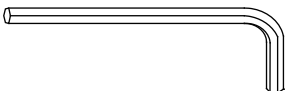

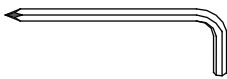
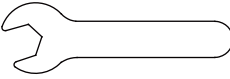


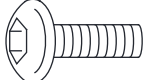
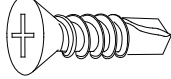
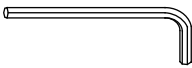


C





Item no.		Q'ty
50437		2
39902		2
50440	 	1
50441	 	1
50442	 	1
50443	 	1
38269	 	29
38270	 	1
39942	  32MM	1
39943	 32MM 	1
38272		8
38274	 	2
50450		1
50451		1
50452		2
50370		1

Item no.		Q'ty
38275		1
39918		2
38276		1
38277		1
38320		1
38321		1
39924		2
39939		36
39925		1
50369		1
39923		1

Item no.		Q'ty
39926	 M5*25MM	8
39927	 M5*15MM	16
39928	 M4*30MM	40
38237	 M6*60MM	4
39931	 M6	60
36642		8
39932	 M6	72
39739	 6#	1
39933	 M10*80MM	6
35146	 4#	1
35144	 10#	1
39934	 M8*3MM	2
39935	 M8*5MM	58
39930	 M6*15MM	12
39937	 M4*15MM	2
35145	 4#	1

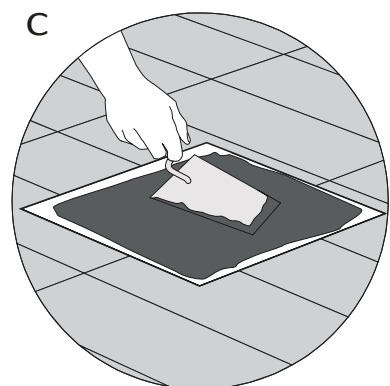
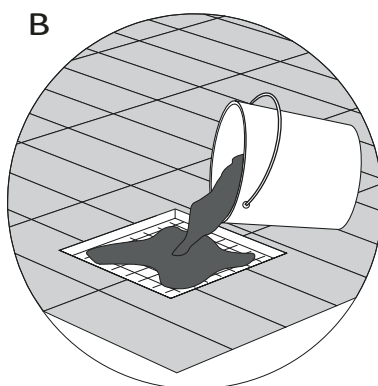
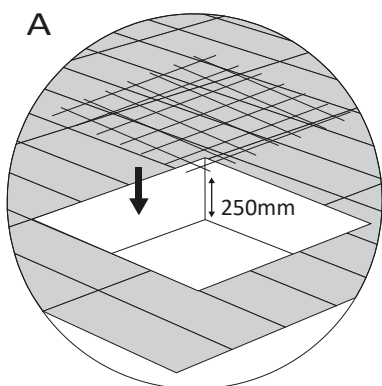
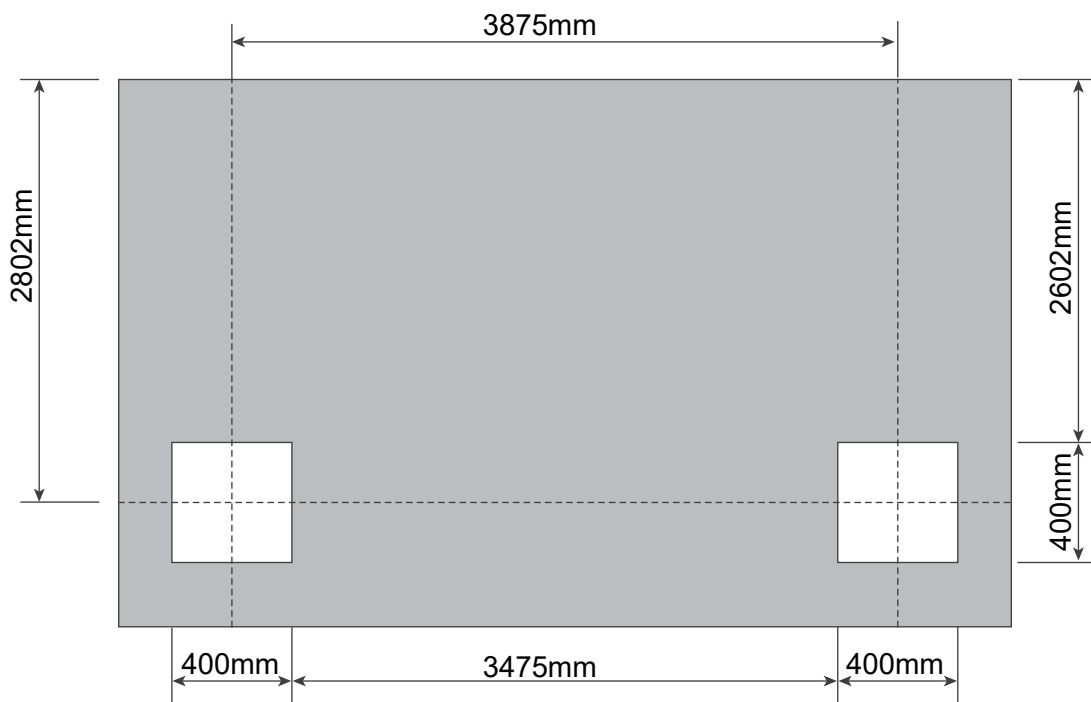
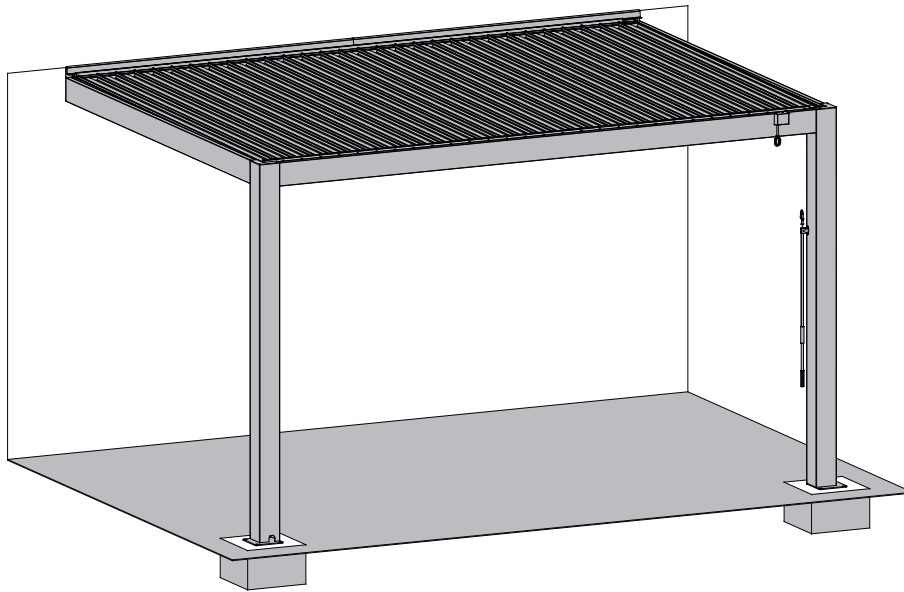
□ PR-L1-Q1 3 m x 4 m

○ WH

Item no.		Q'ty
36447	 3.5#	1
38220	 M6	4

□ PR-L1-Q1 3 m x 4 m

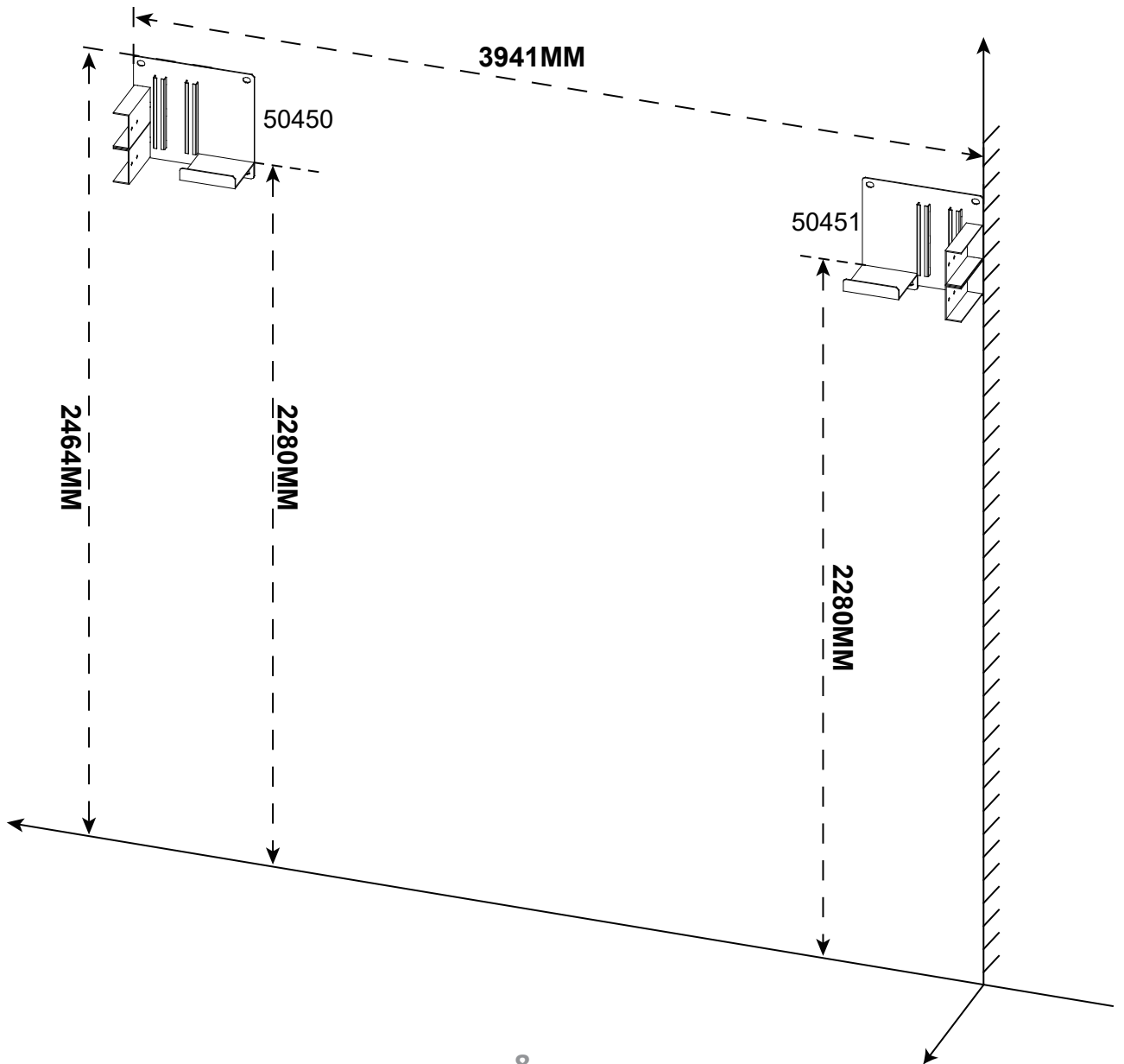
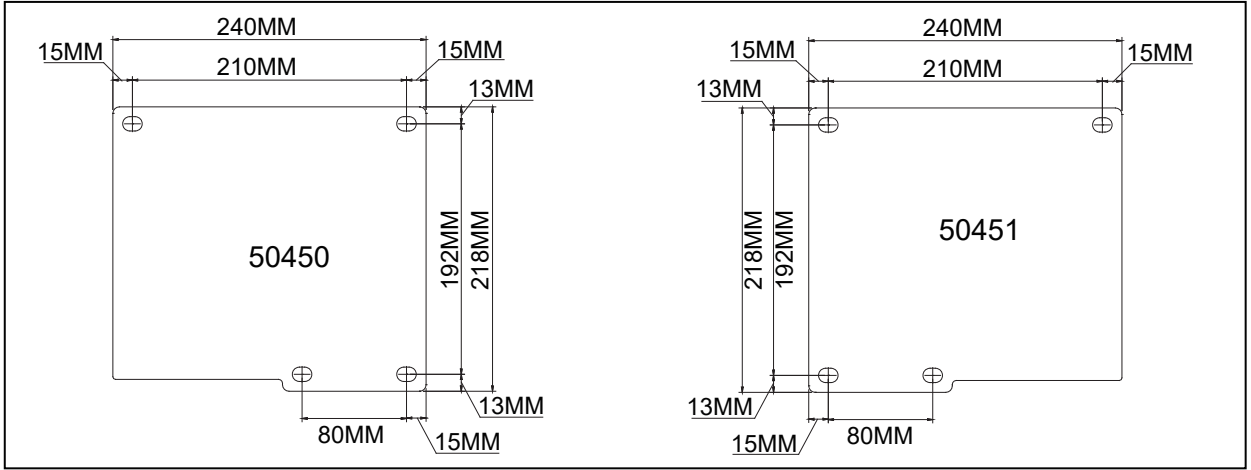
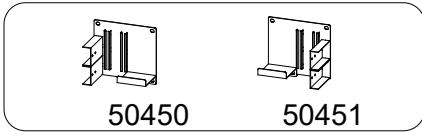
○ WH



□ PR-L1-Q1 3 m x 4 m

○ WH

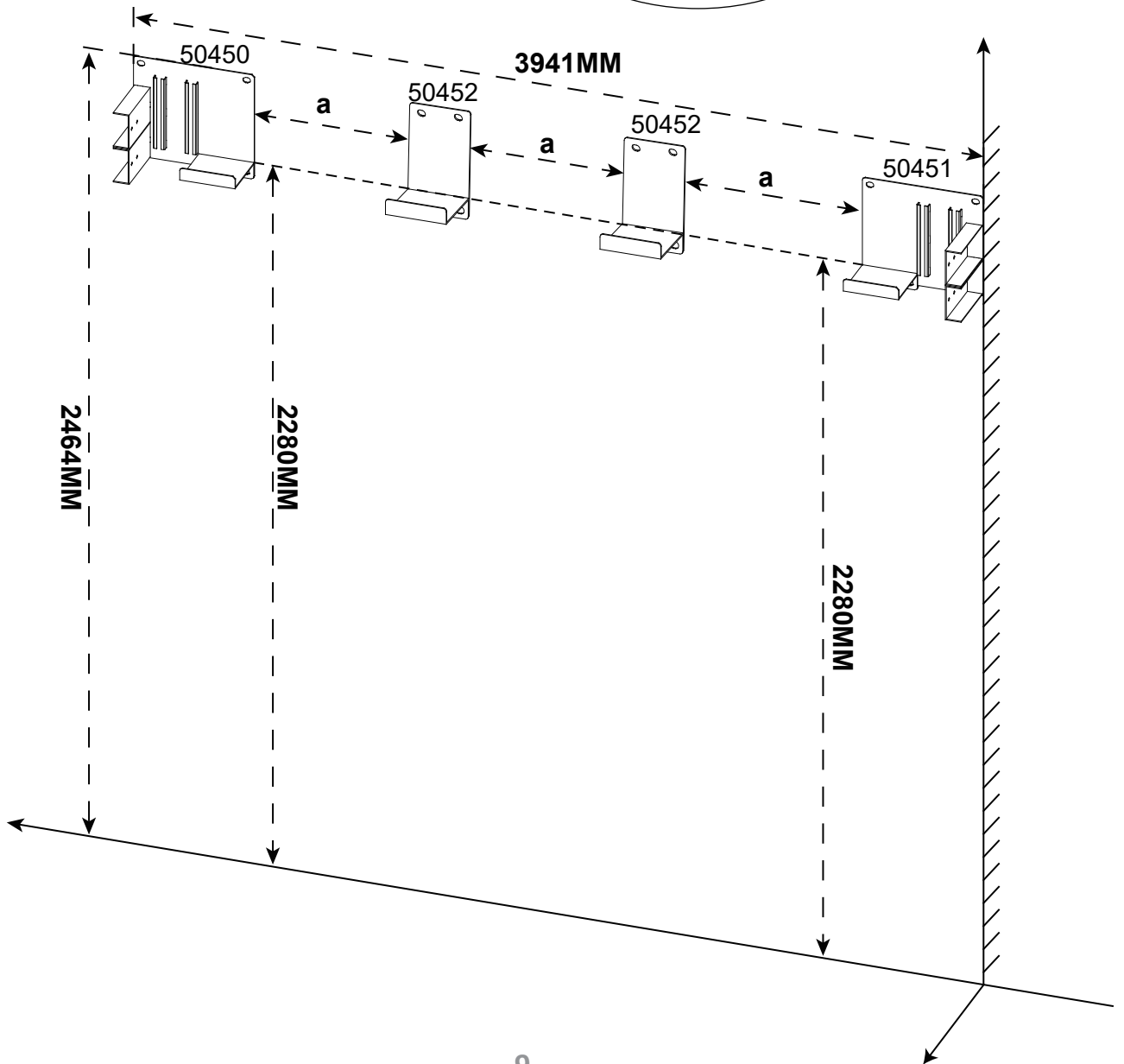
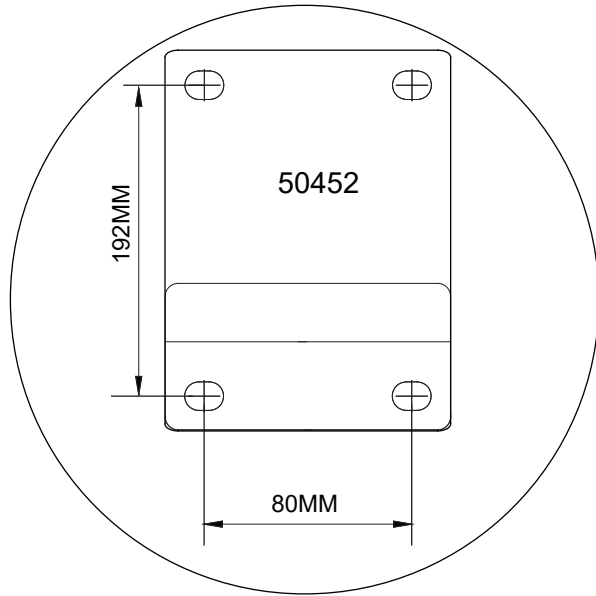
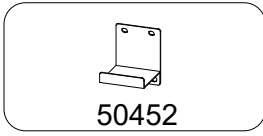
1



□ PR-L1-Q1 3 m x 4 m

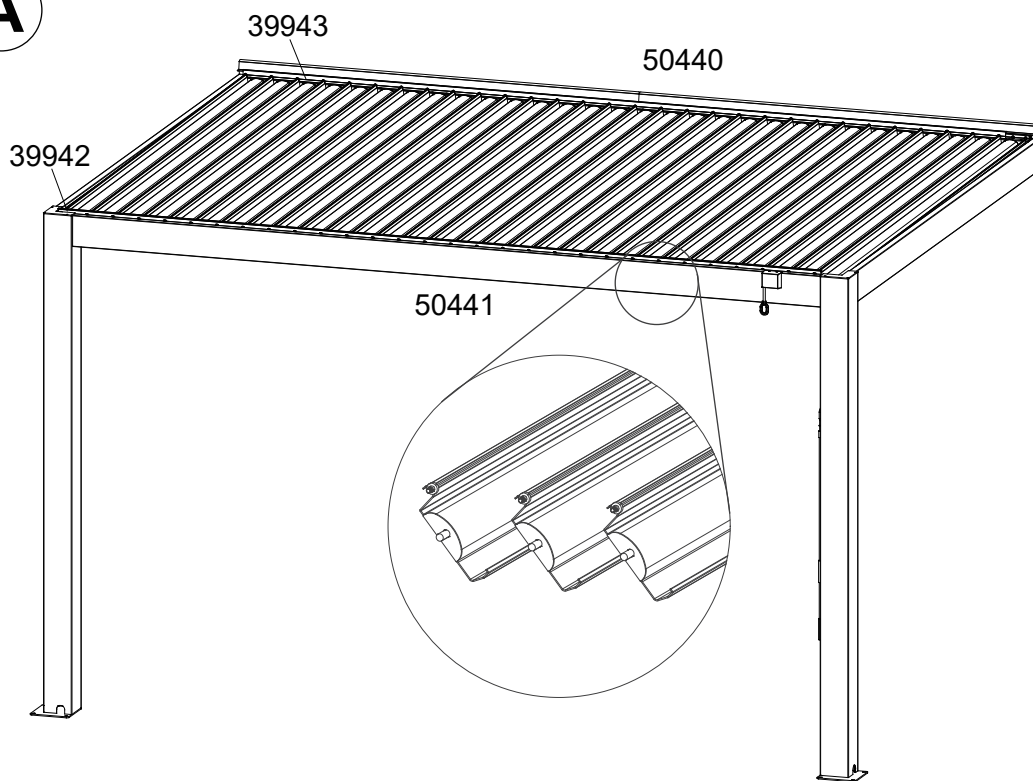
○ WH

2

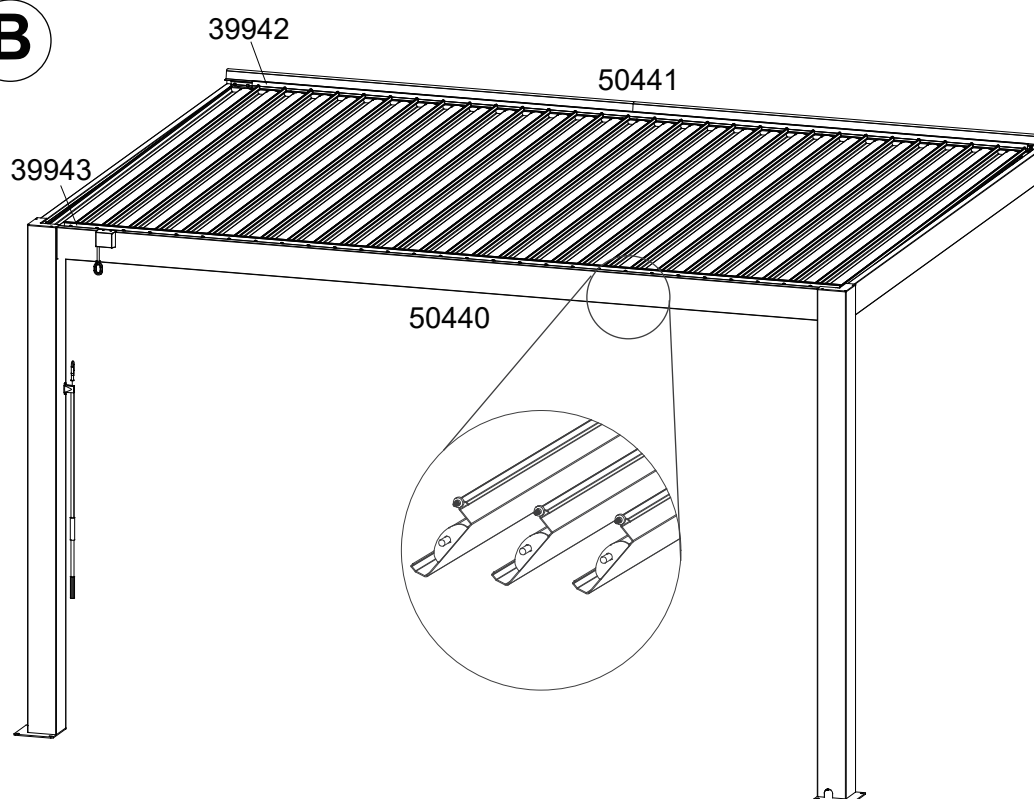


3

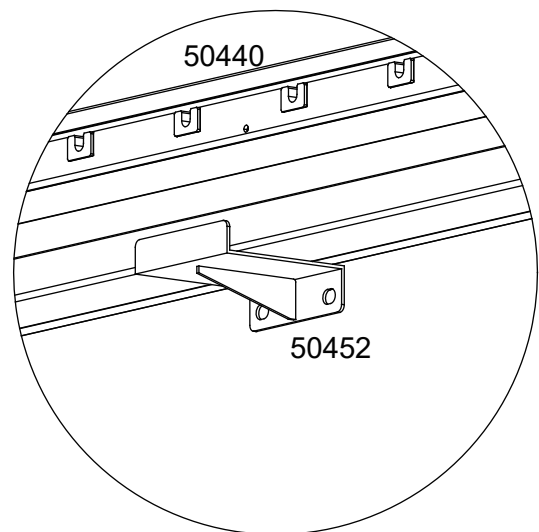
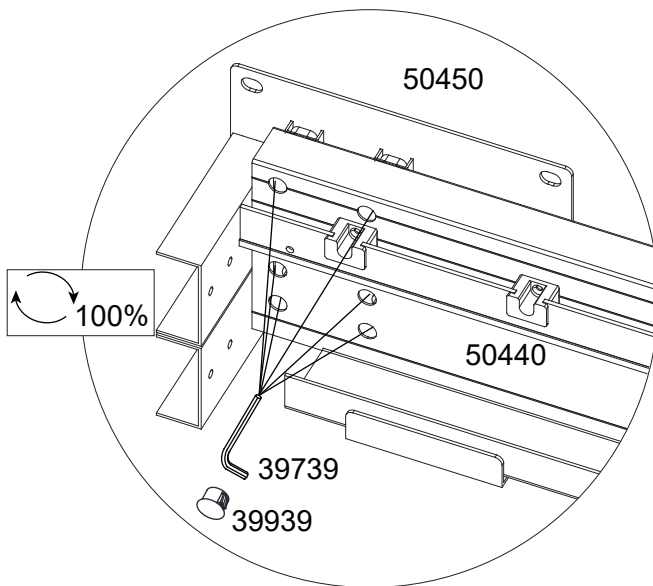
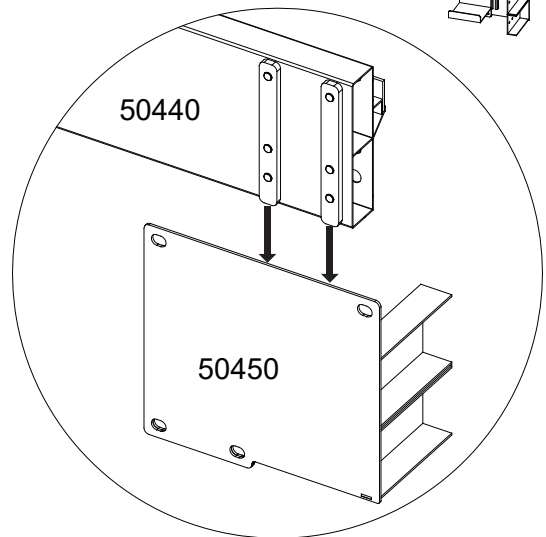
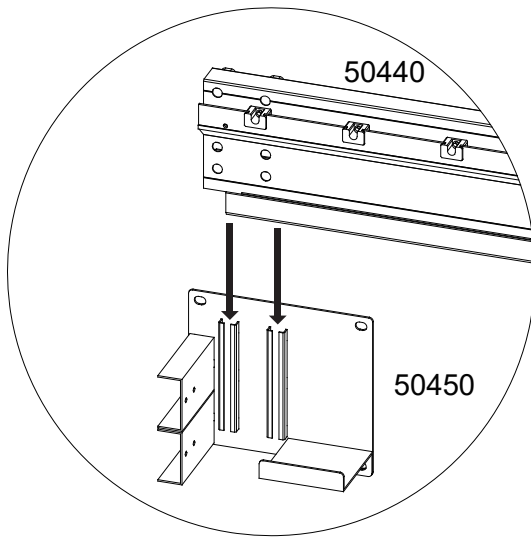
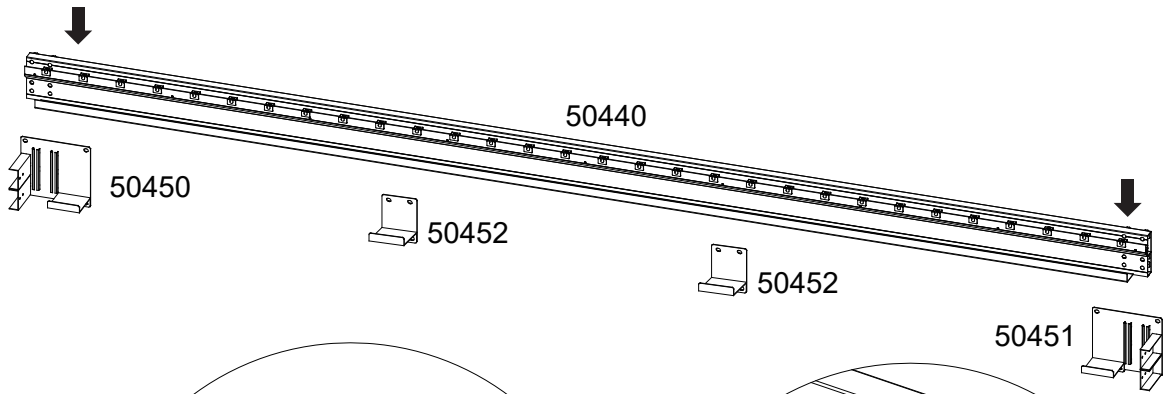
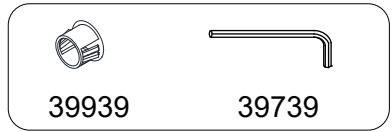
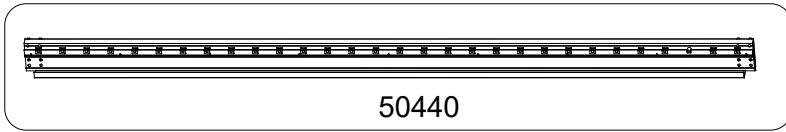
A



B



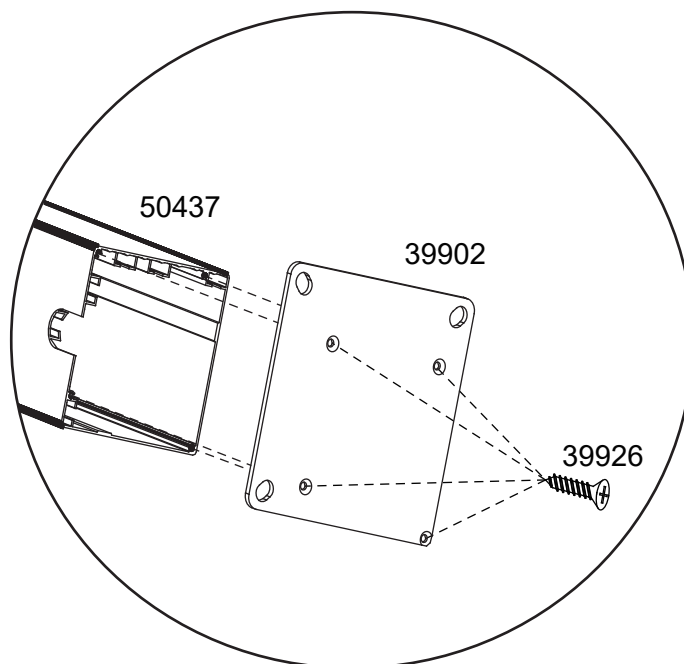
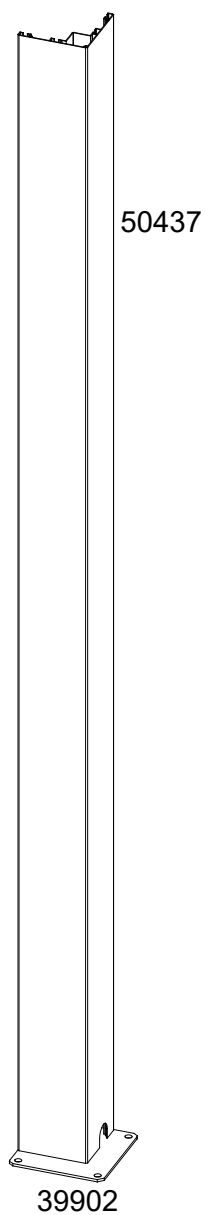
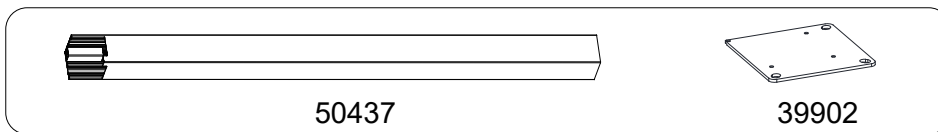
4



□ PR-L1-Q1 3 m x 4 m

○ WH

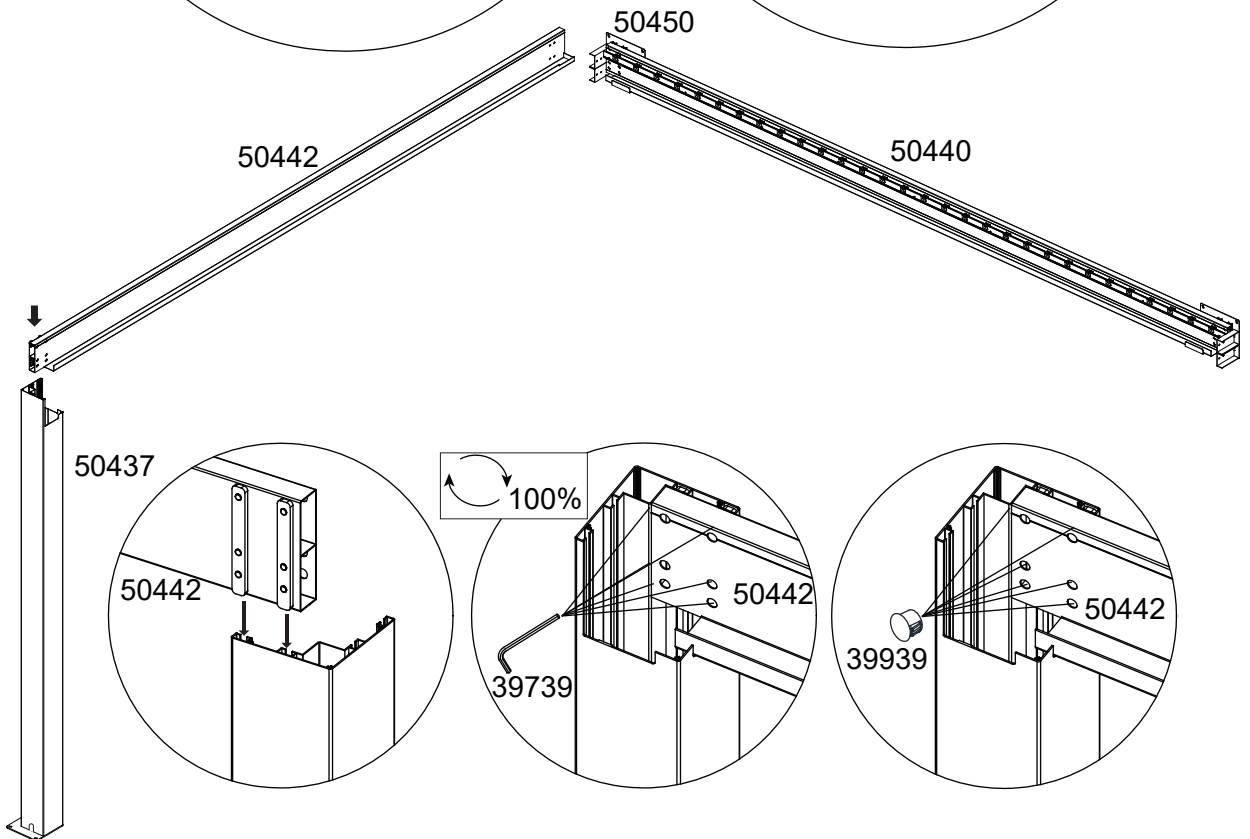
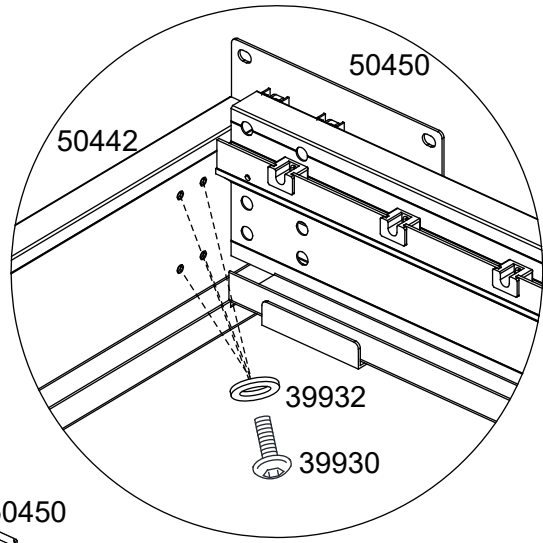
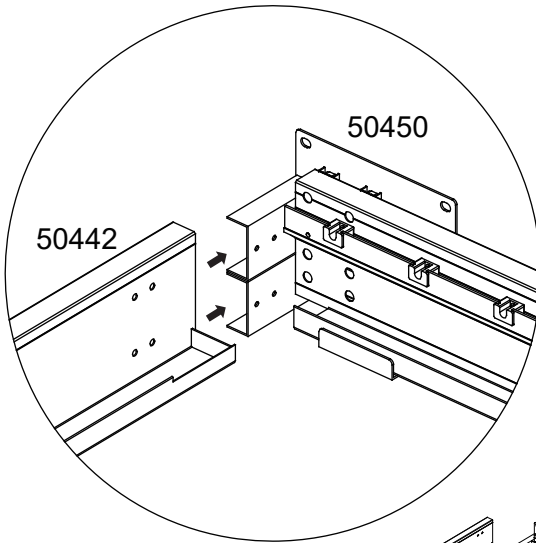
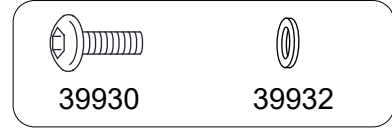
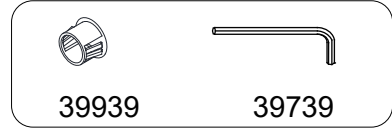
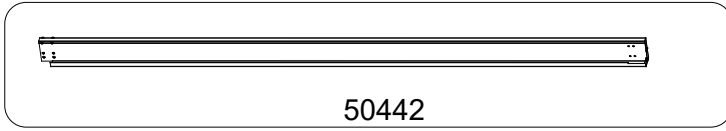
5



□ PR-L1-Q1 3 m x 4 m

○ WH

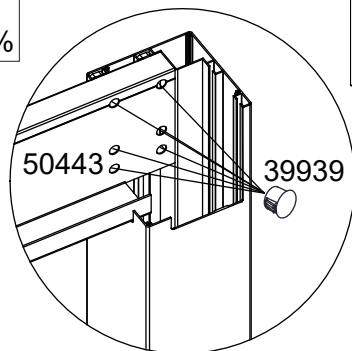
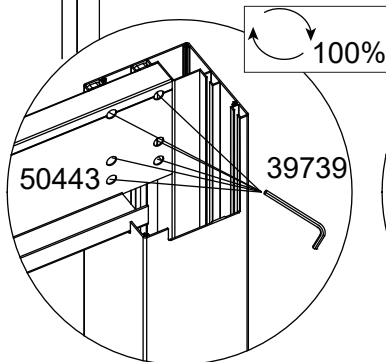
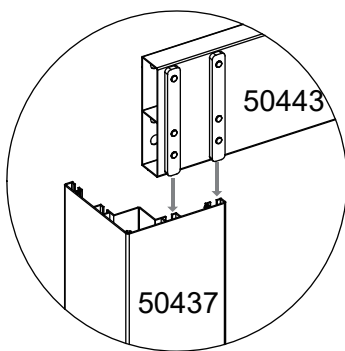
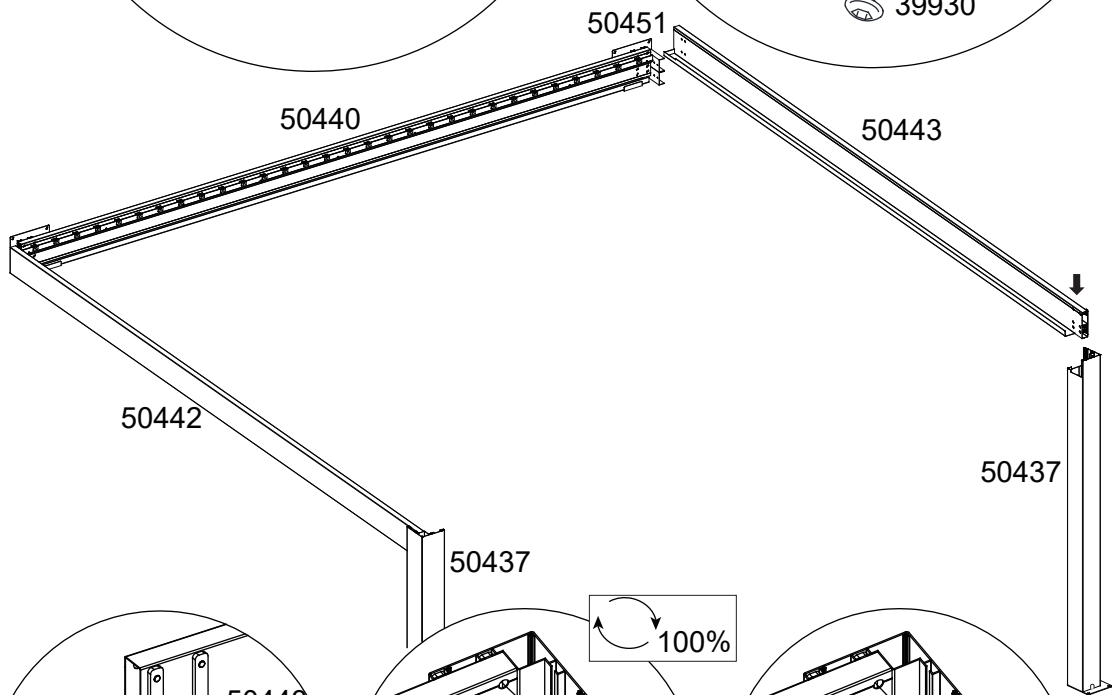
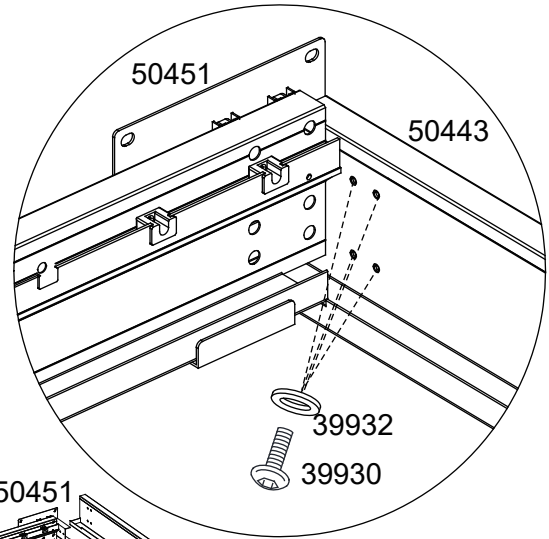
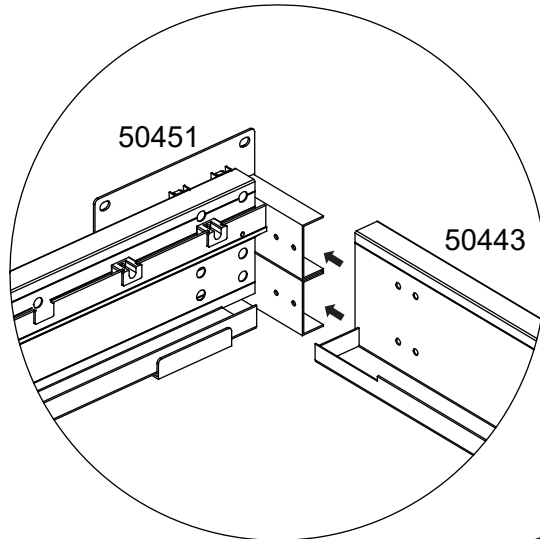
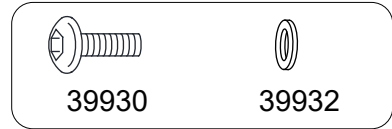
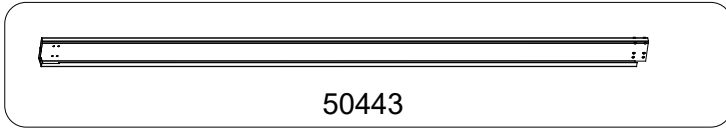
6



PR-L1-Q1 3 m x 4 m

WH

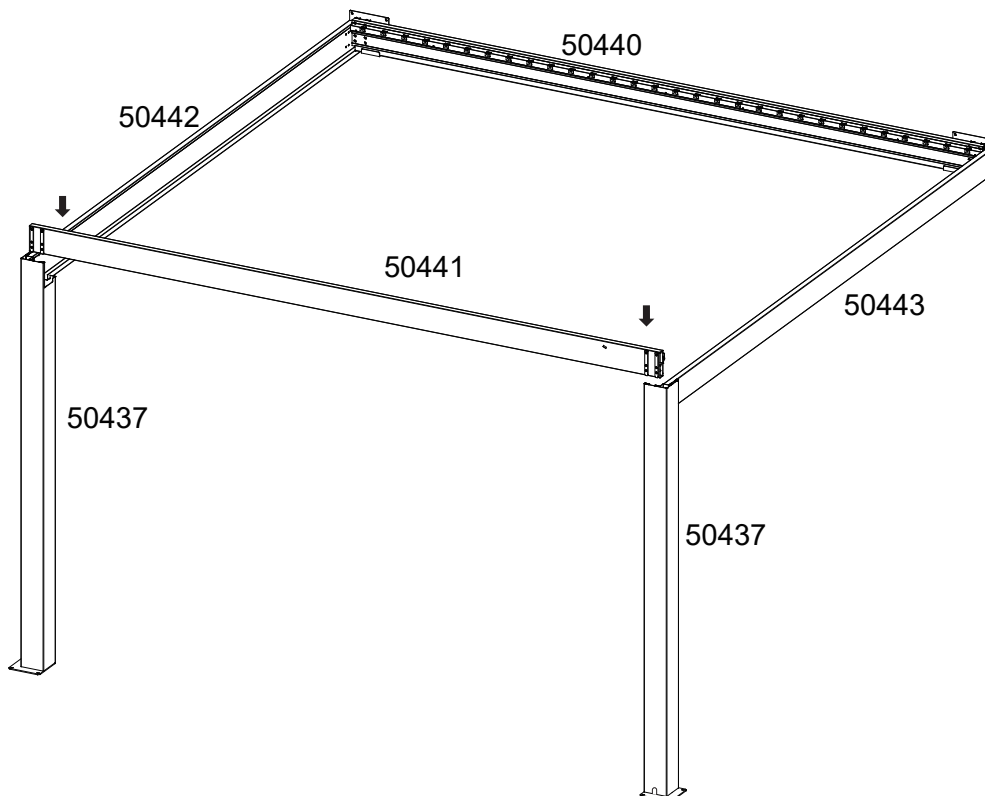
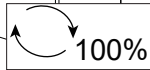
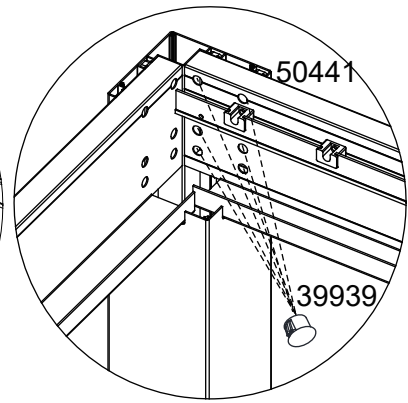
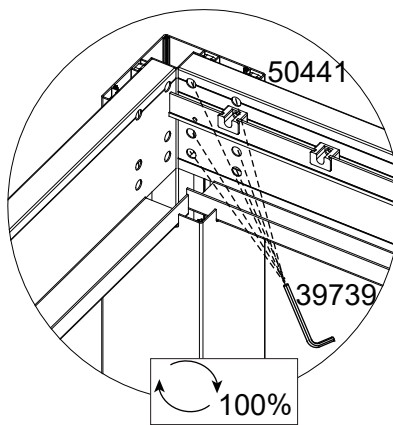
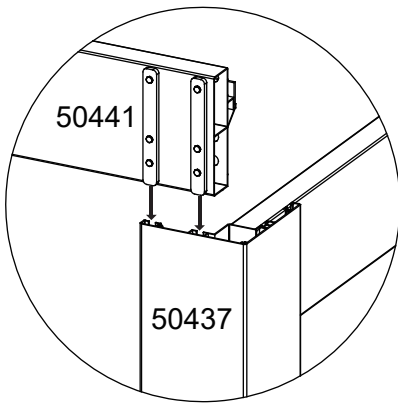
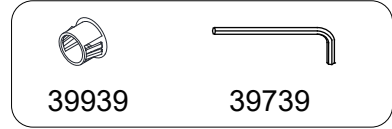
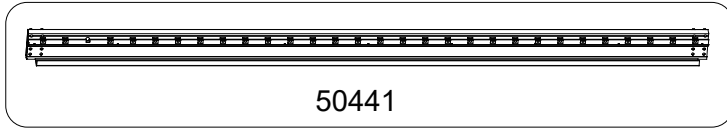
7



PR-L1-Q1 3 m x 4 m

WH

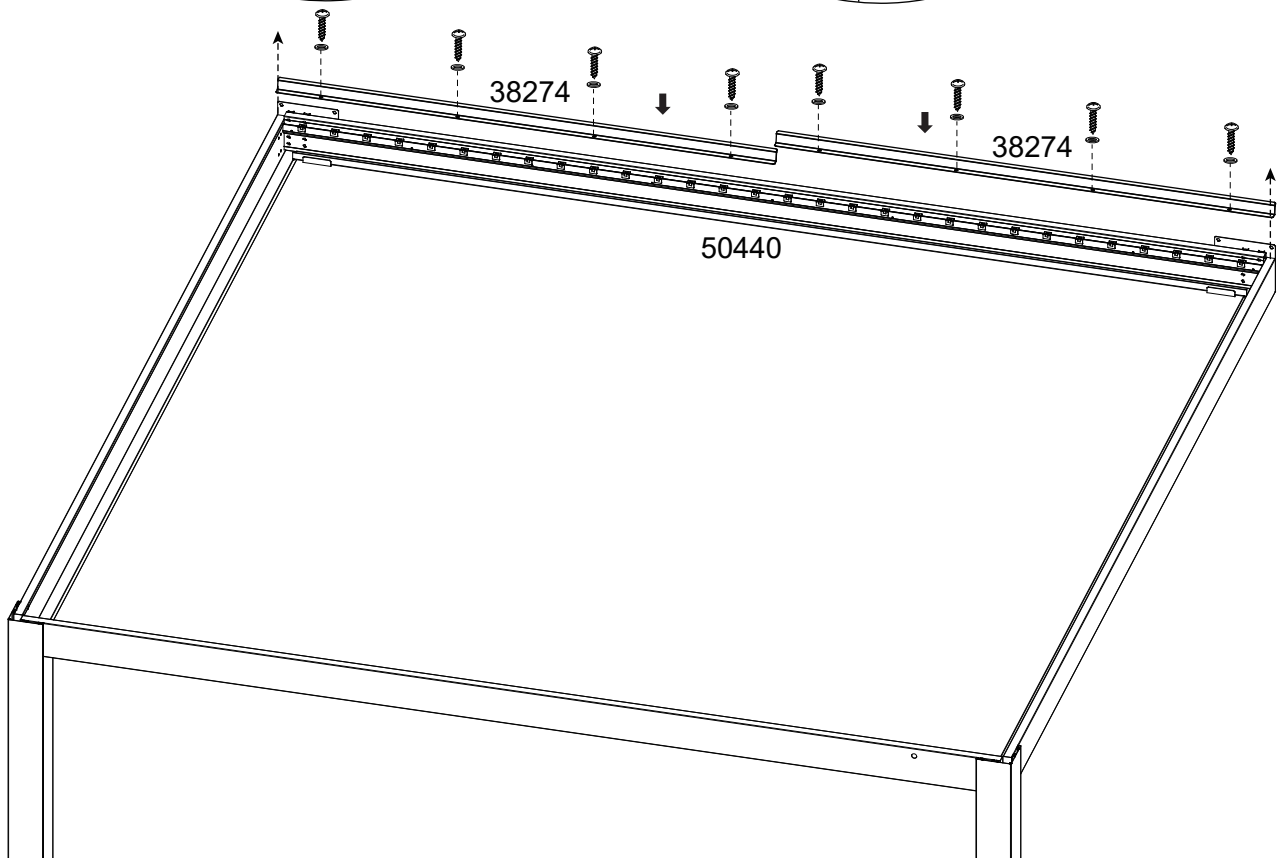
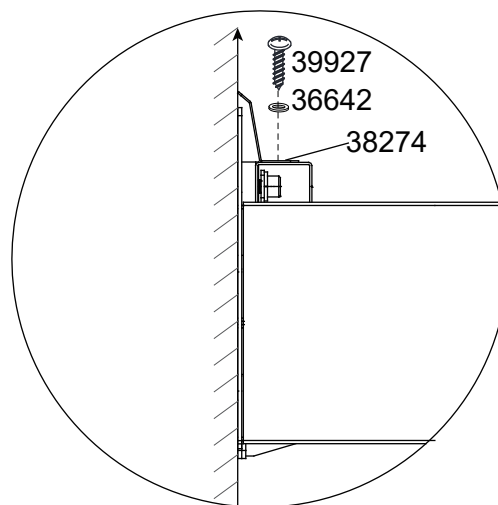
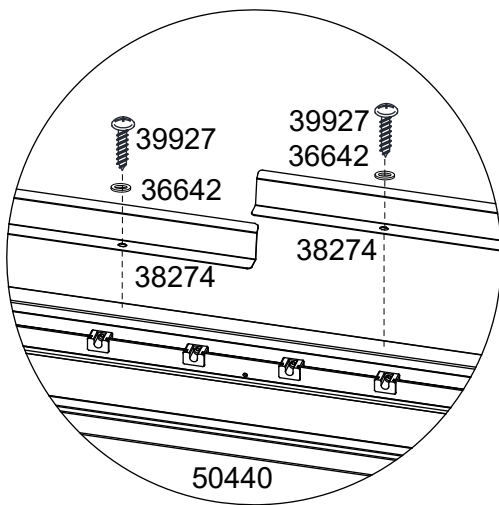
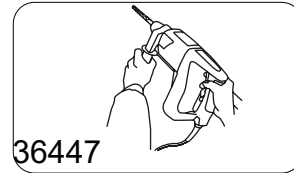
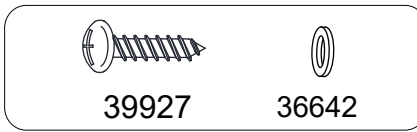
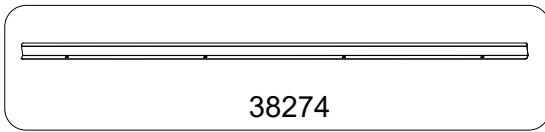
8



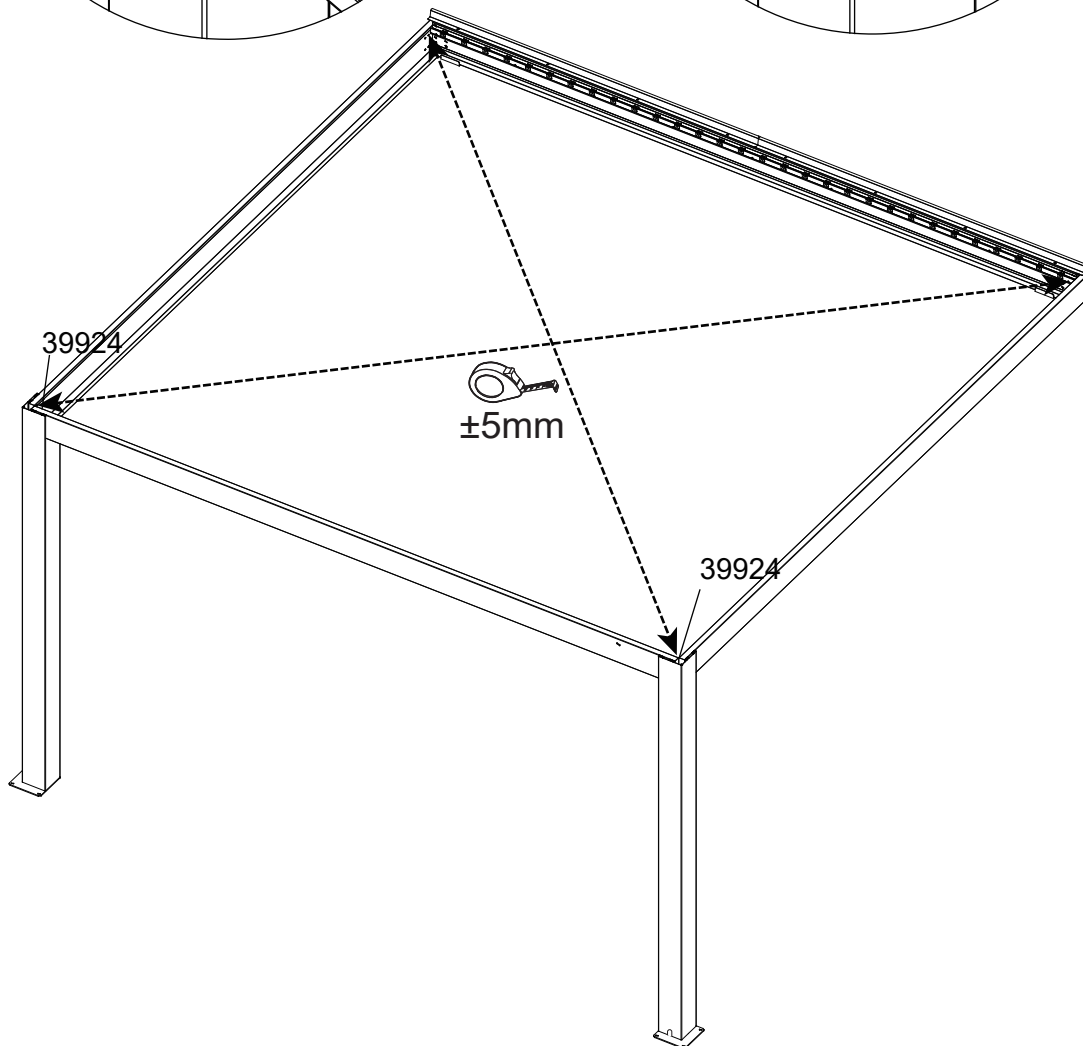
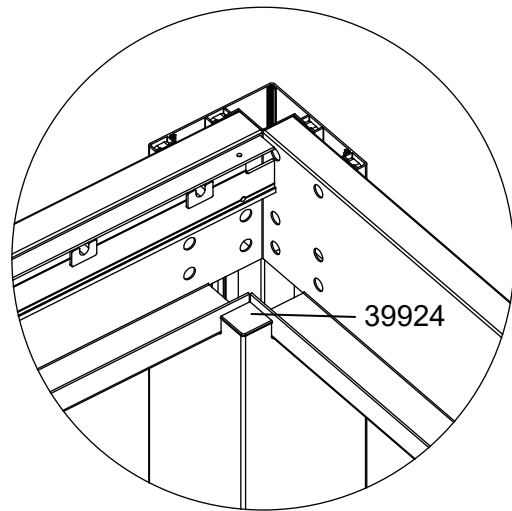
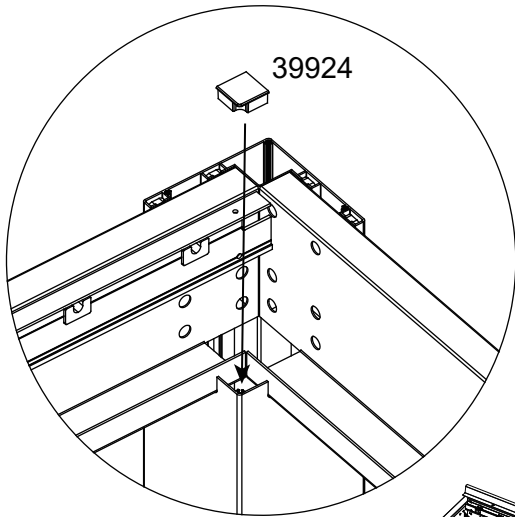
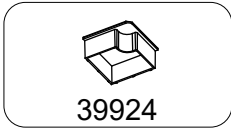
□ PR-L1-Q1 3 m x 4 m

○ WH

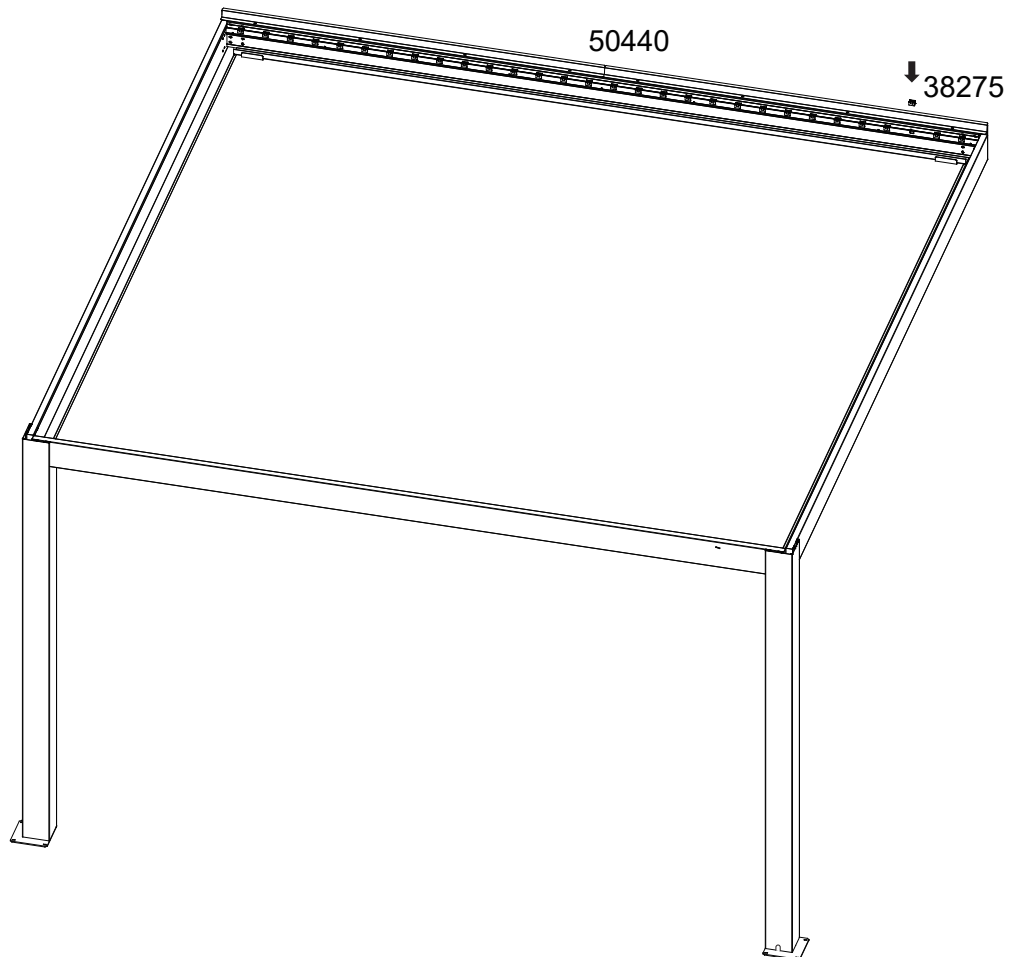
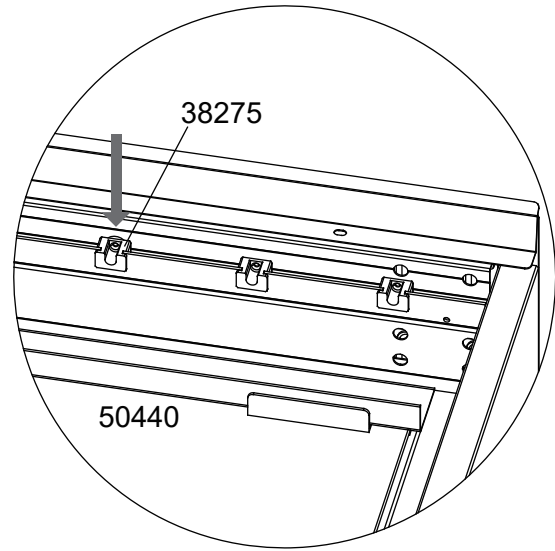
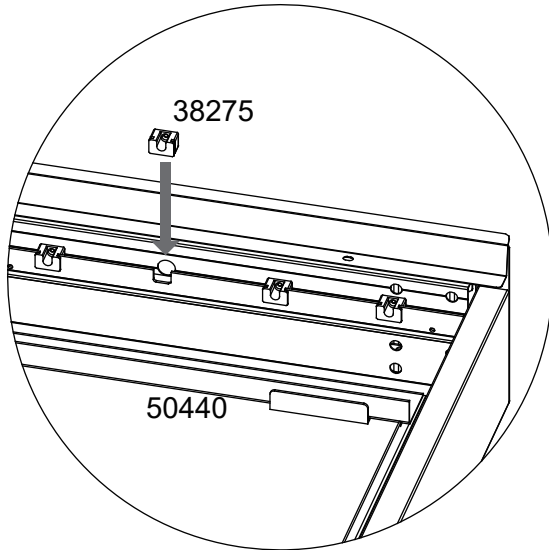
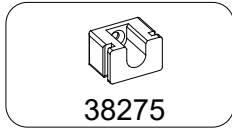
9



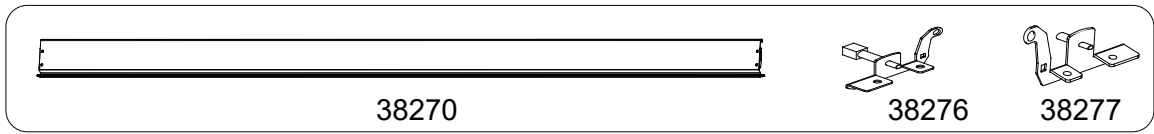
10



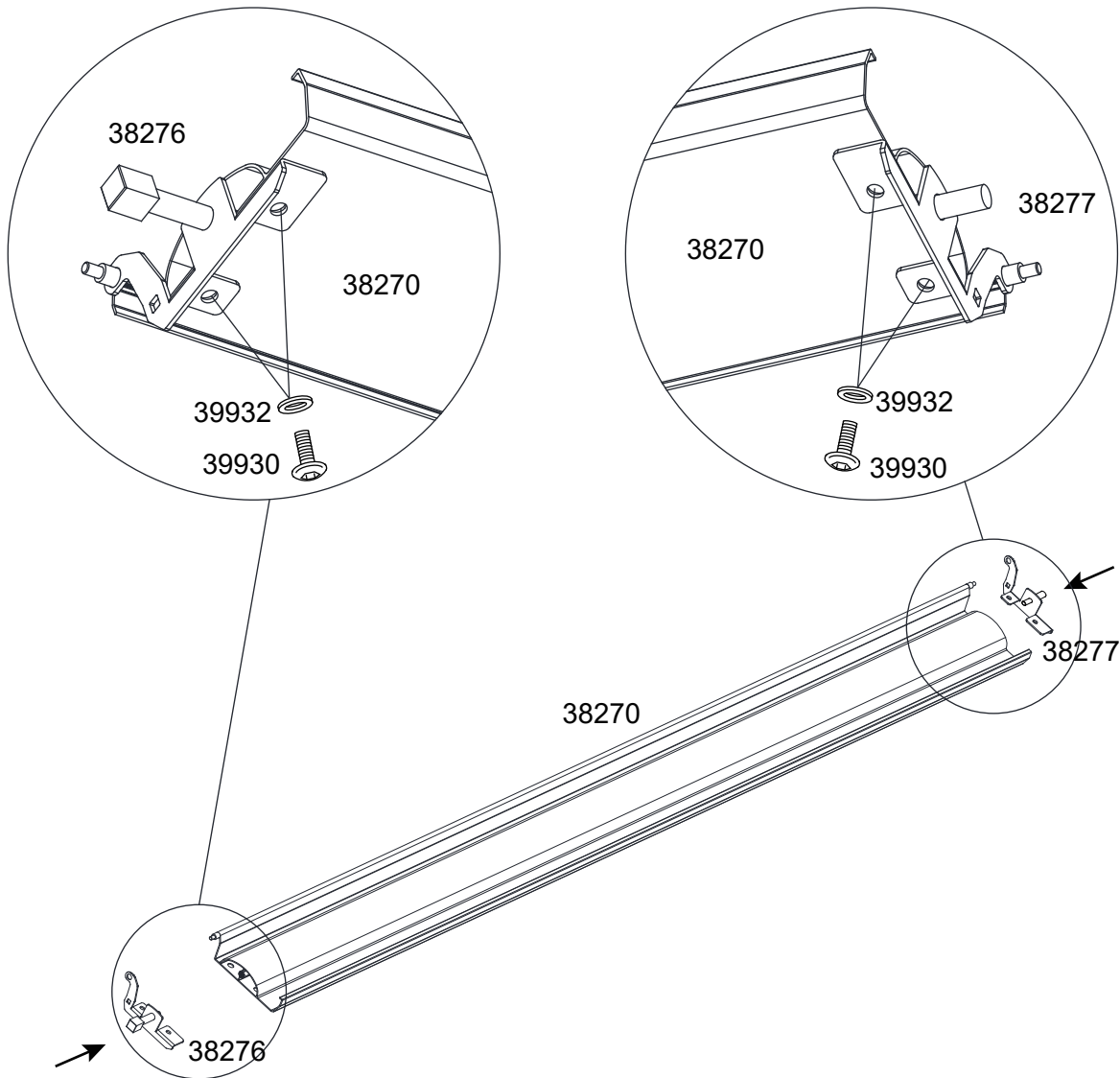
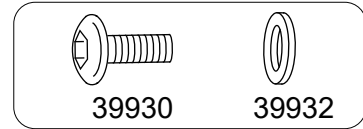
11

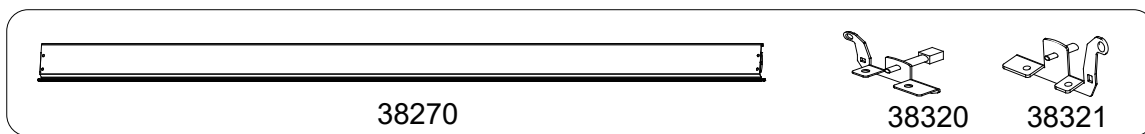


12

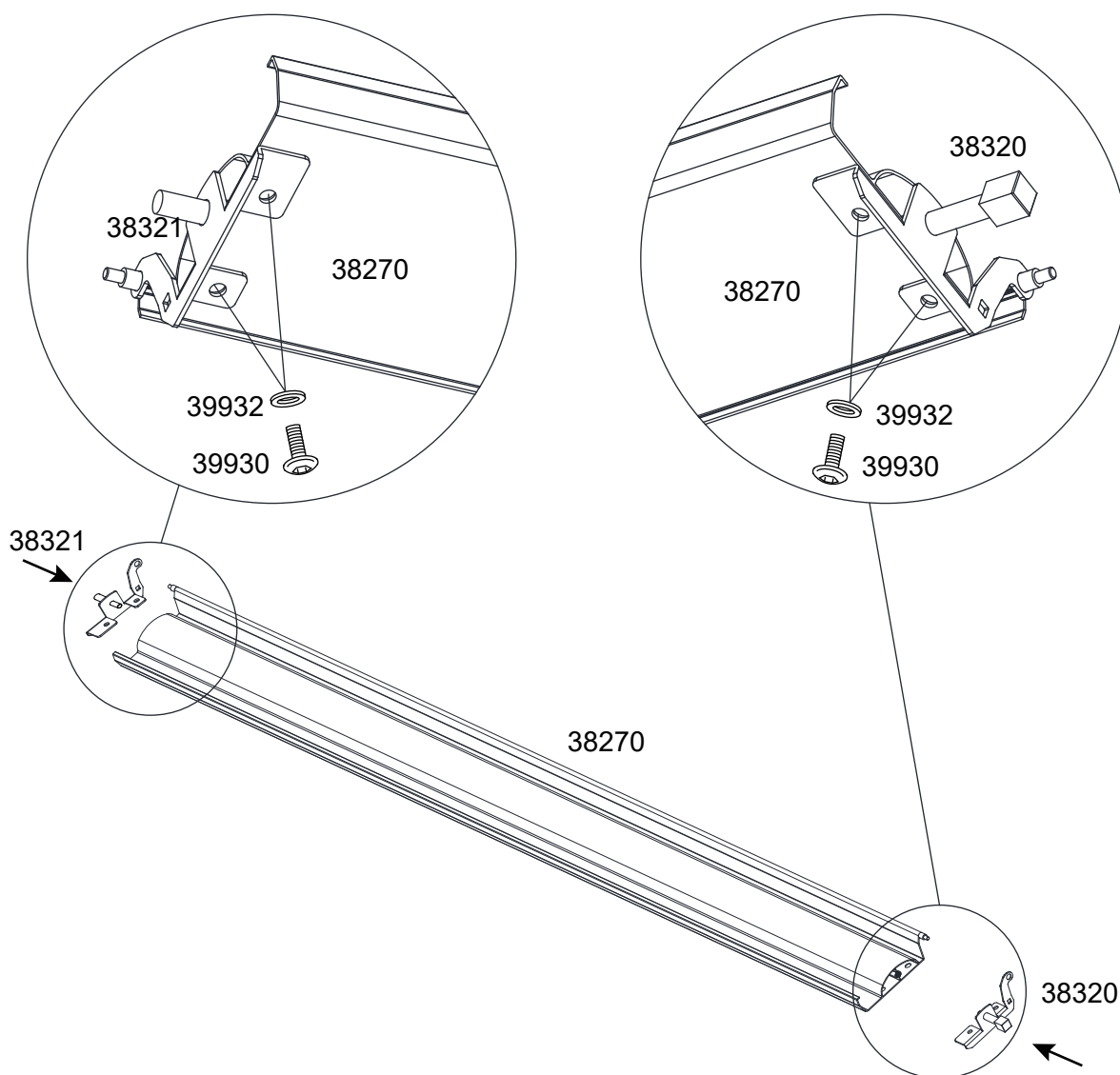
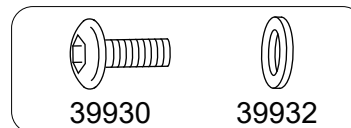


A





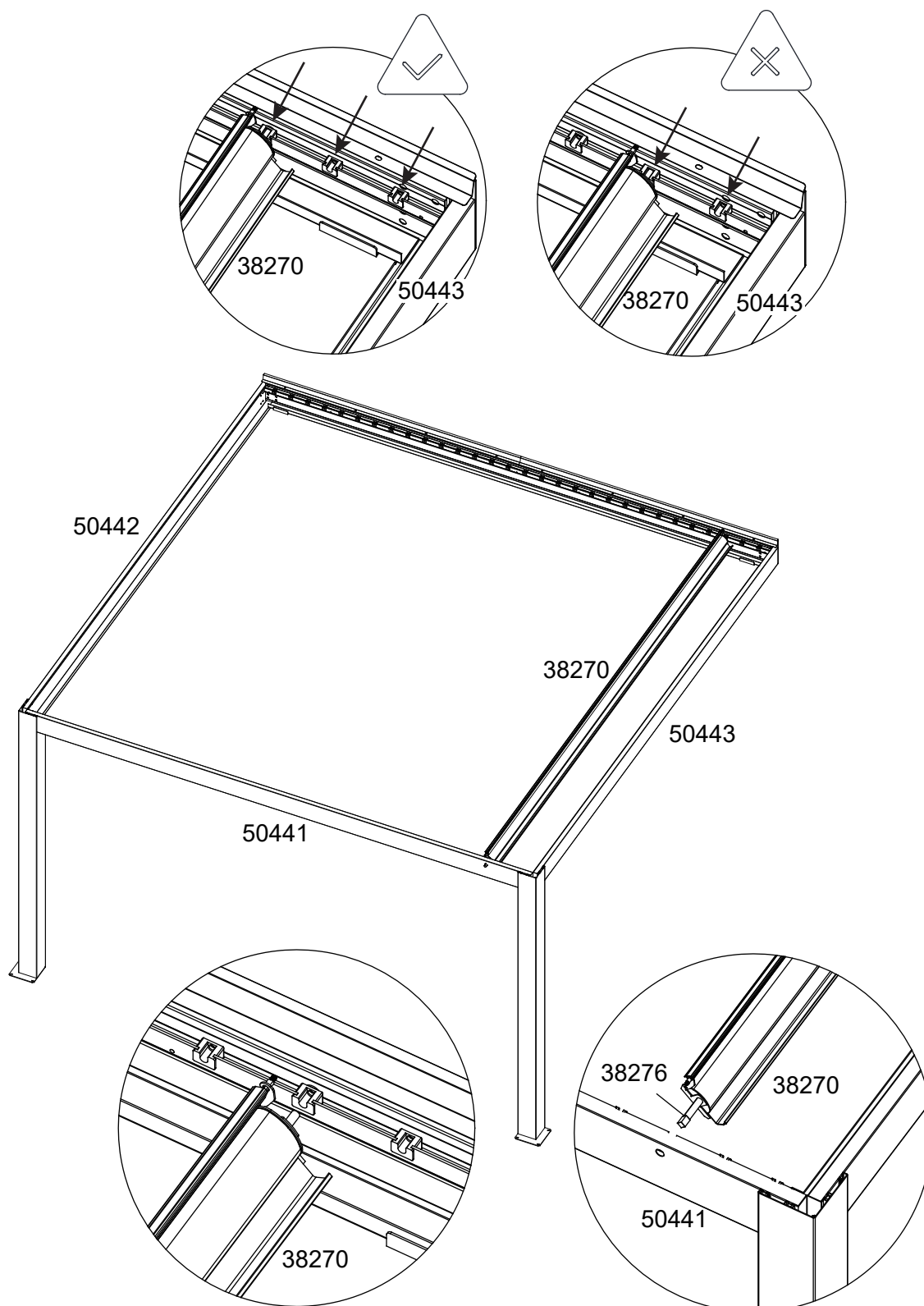
B



□ PR-L1-Q1 3 m x 4 m

○ WH

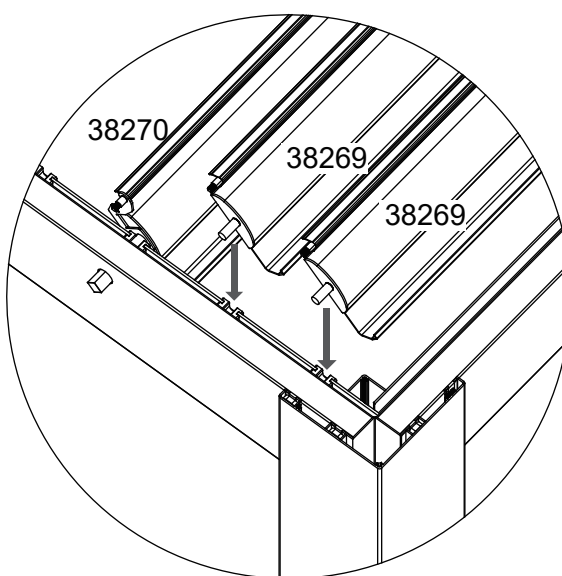
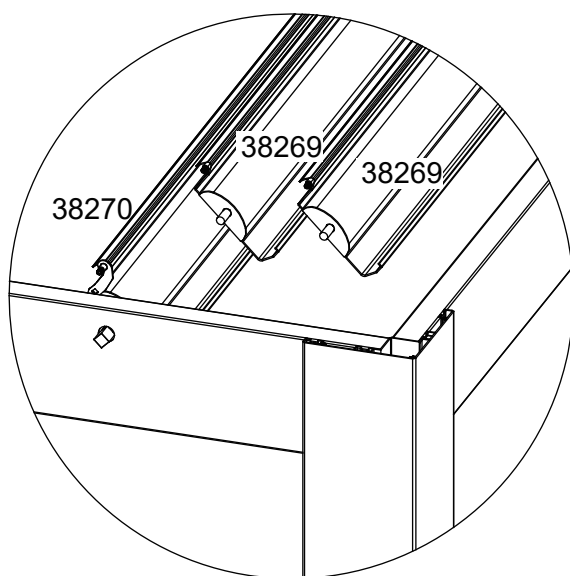
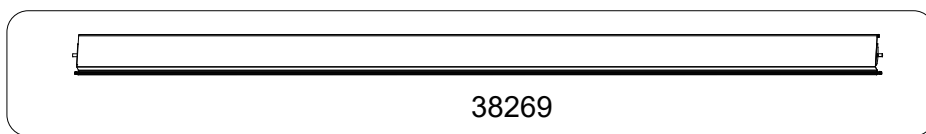
13



□ PR-L1-Q1 3 m x 4 m

○ WH

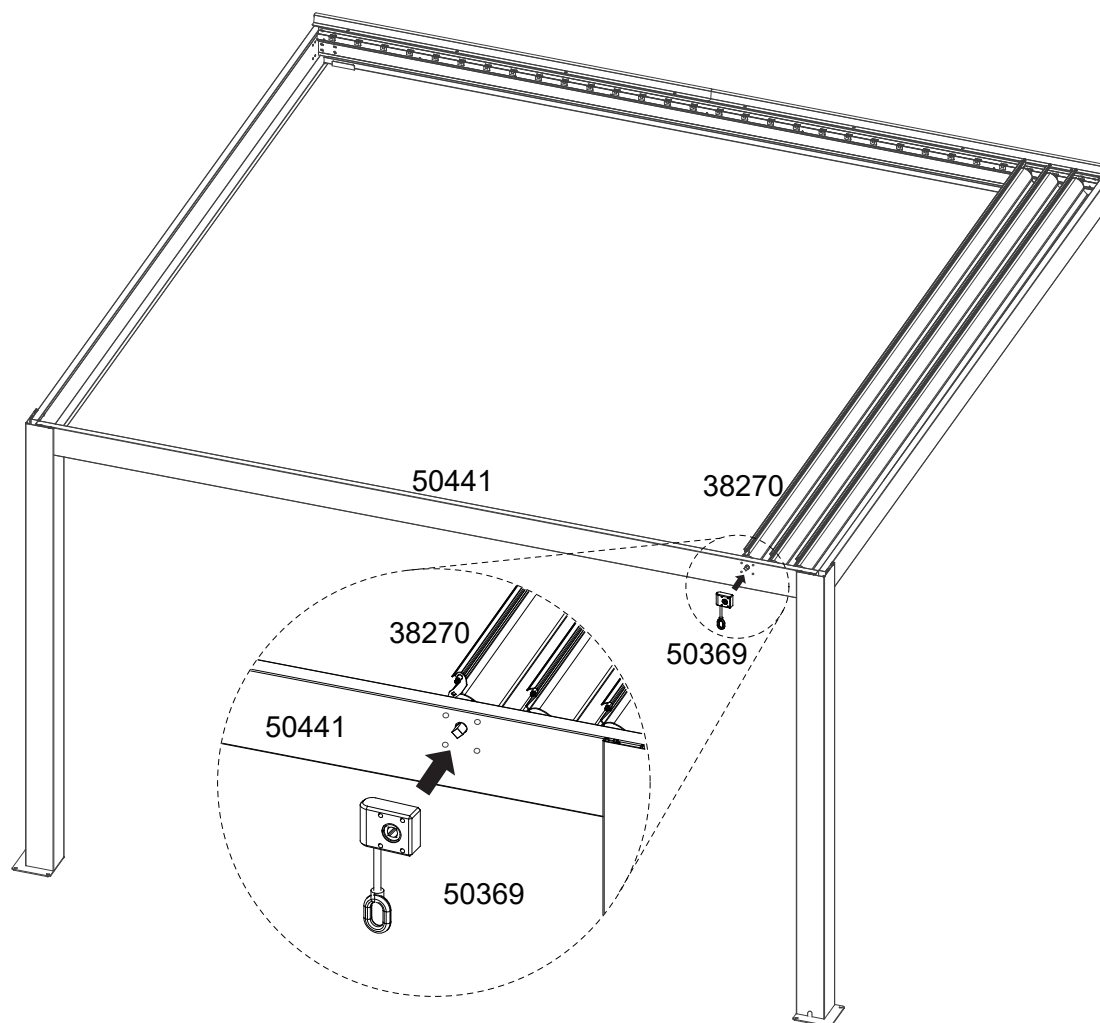
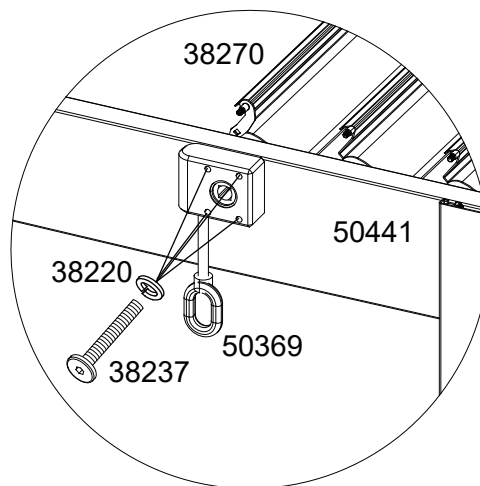
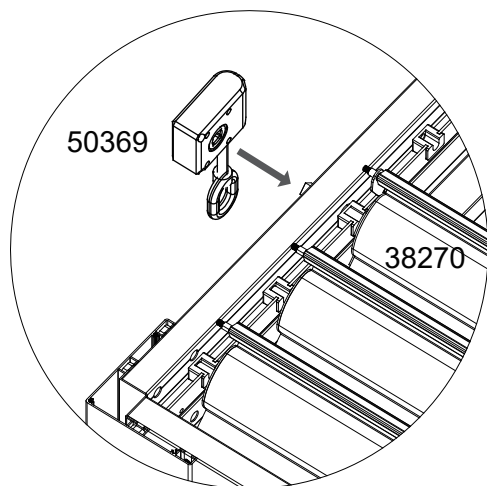
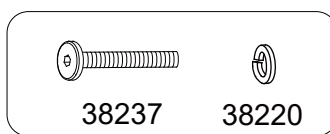
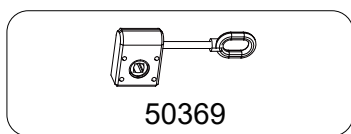
14



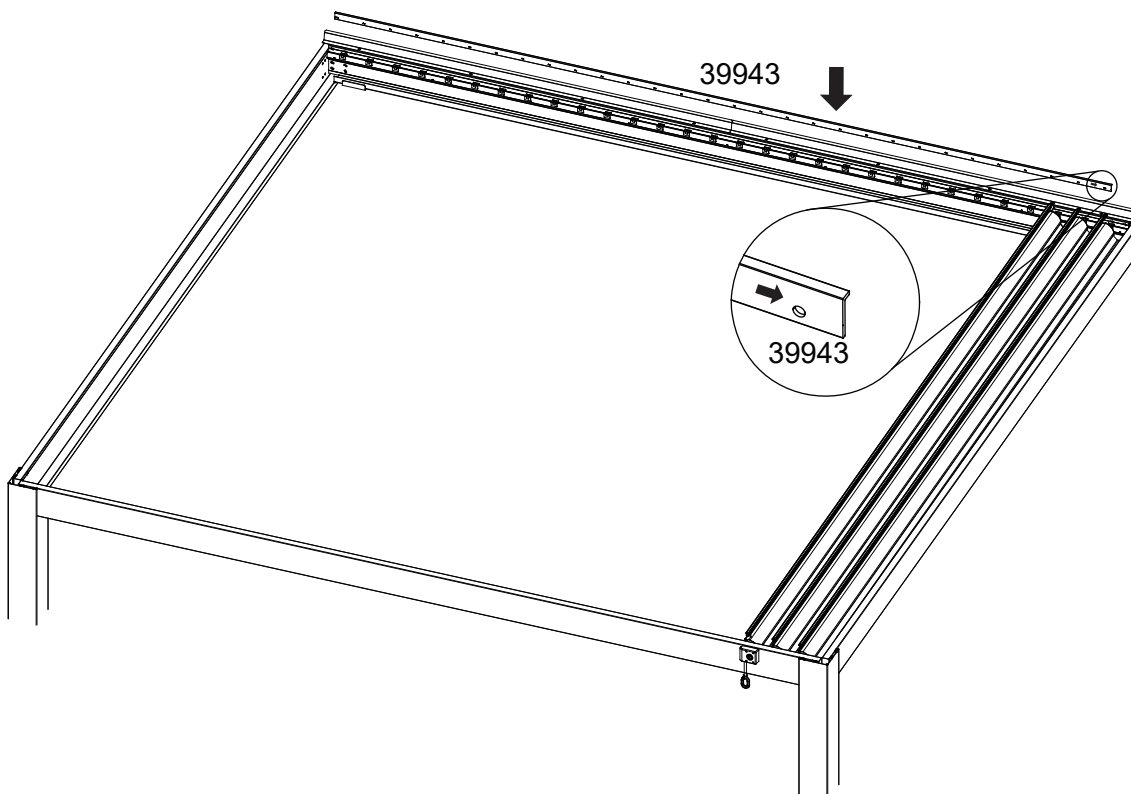
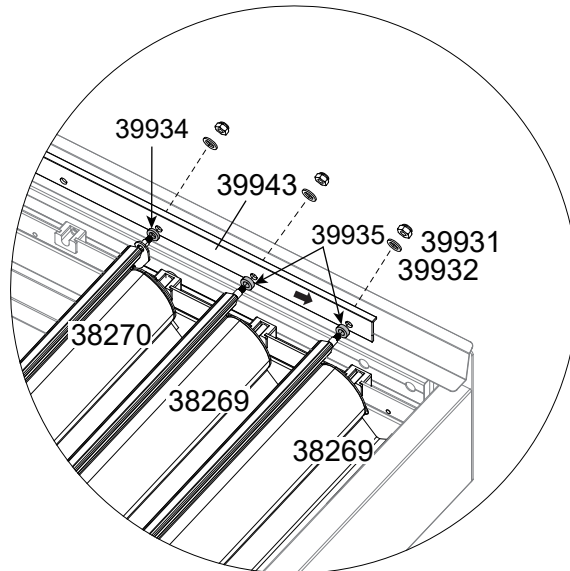
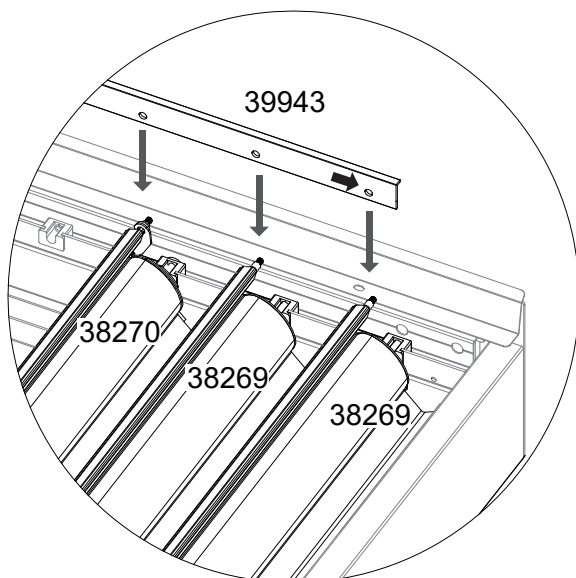
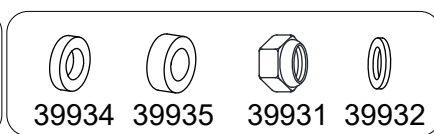
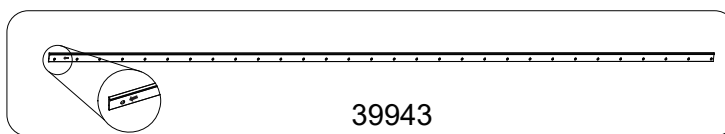
PR-L1-Q1 3 m x 4 m

WH

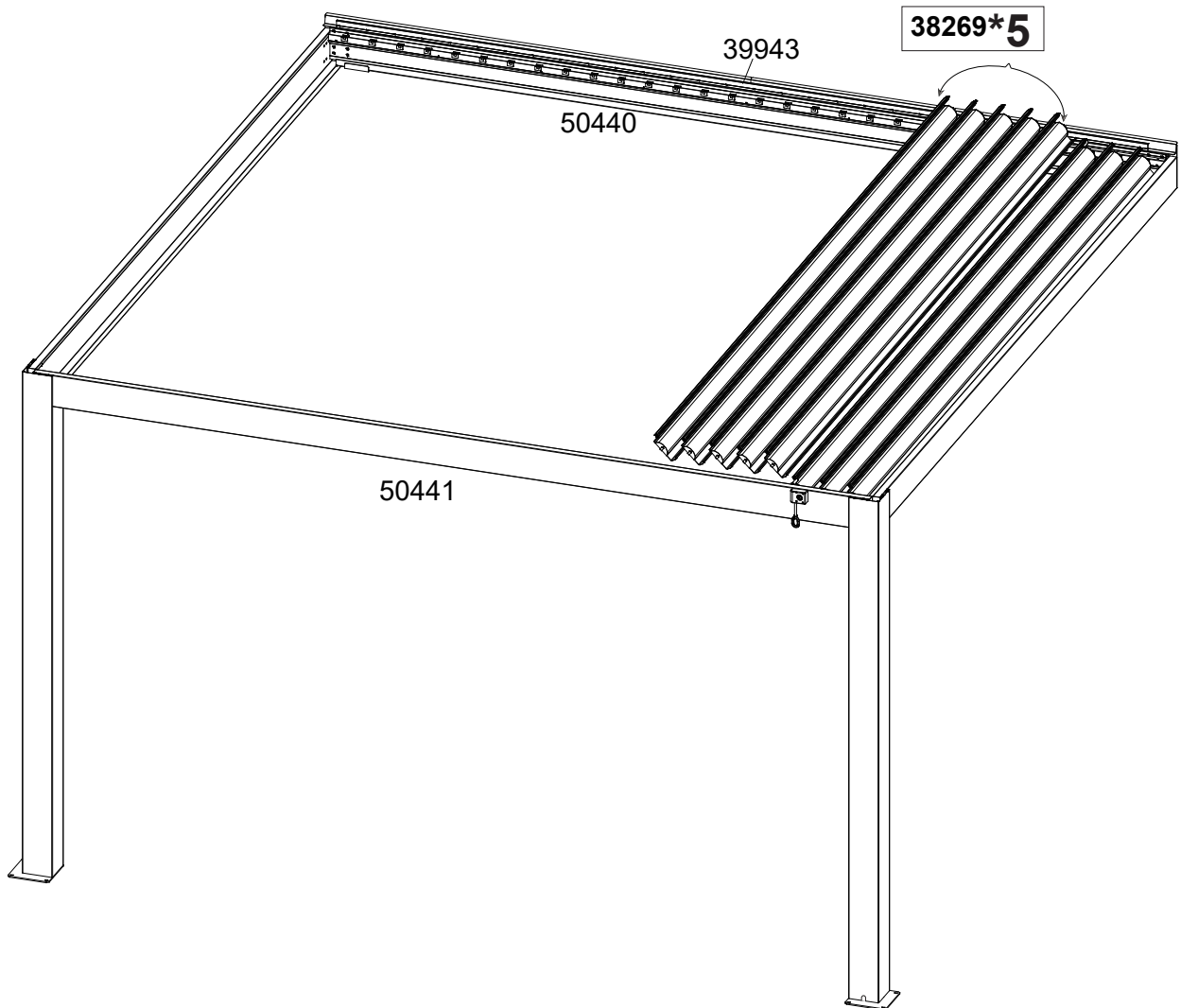
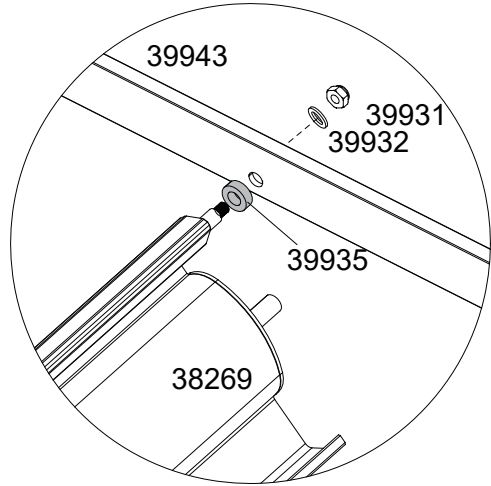
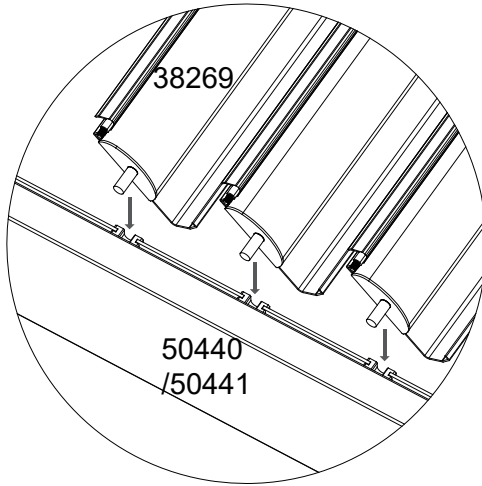
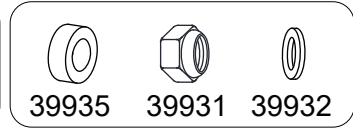
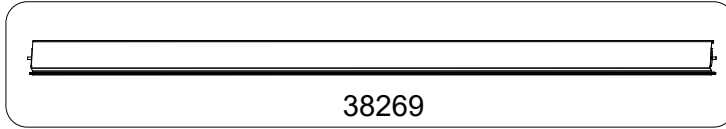
15



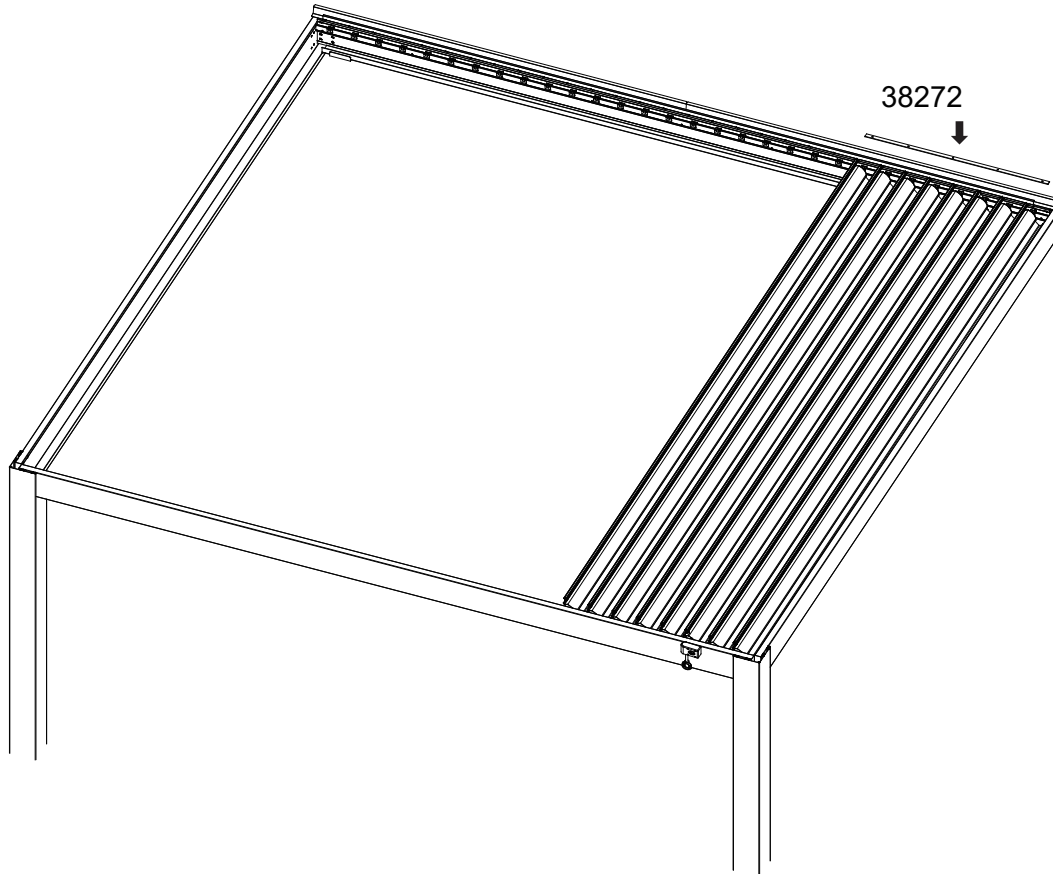
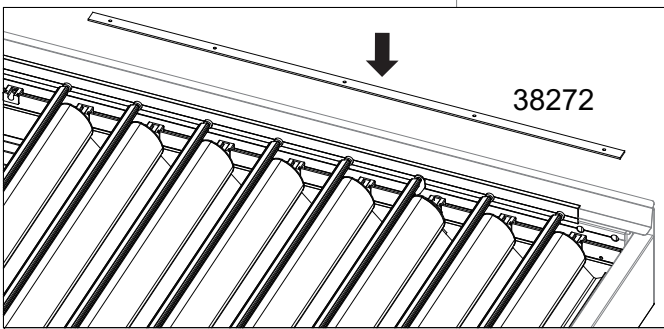
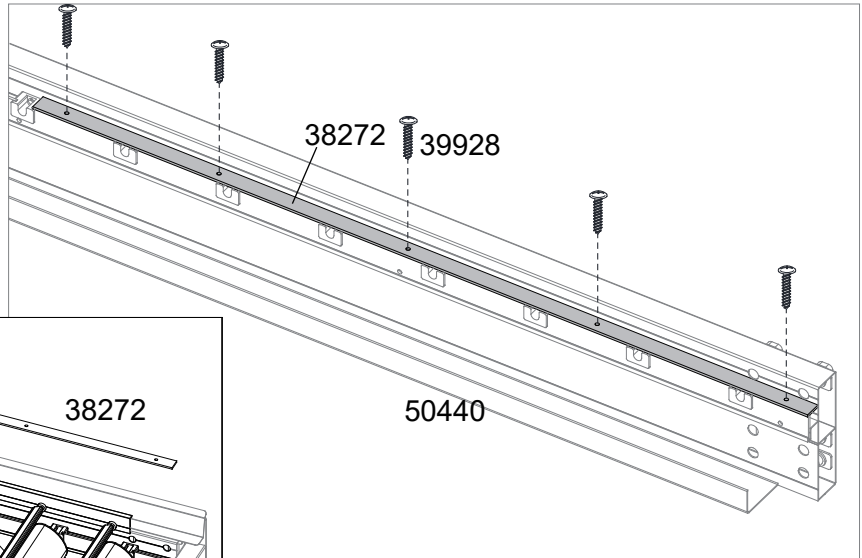
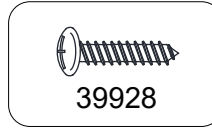
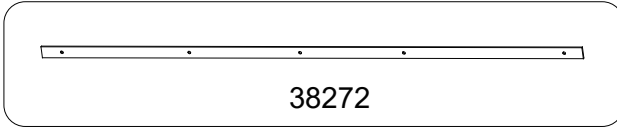
16



17

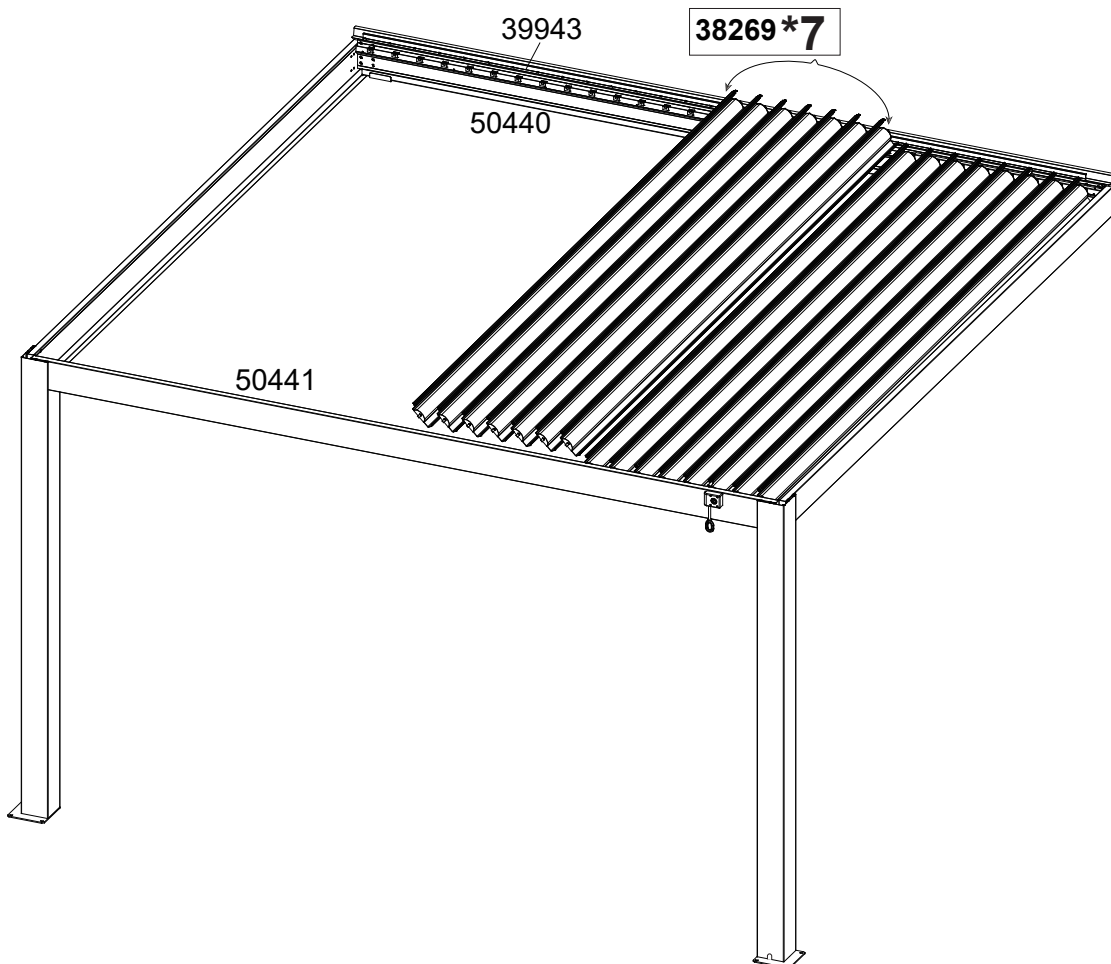
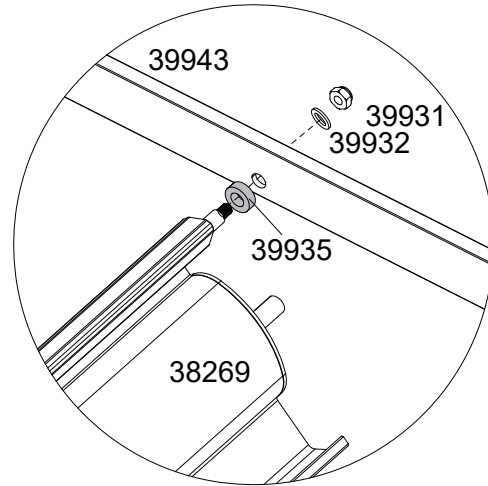
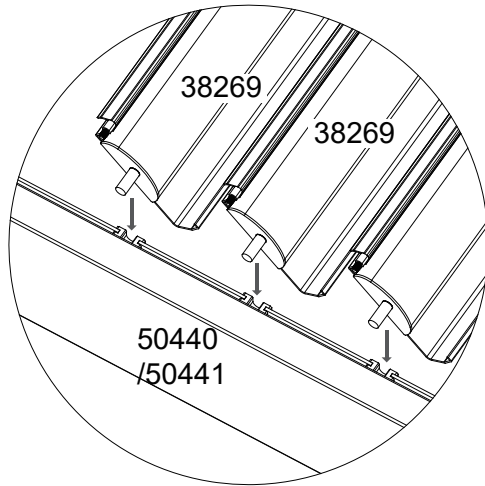
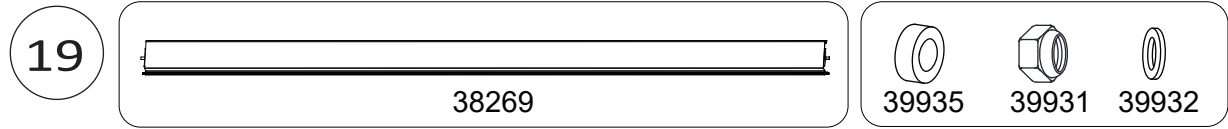


18

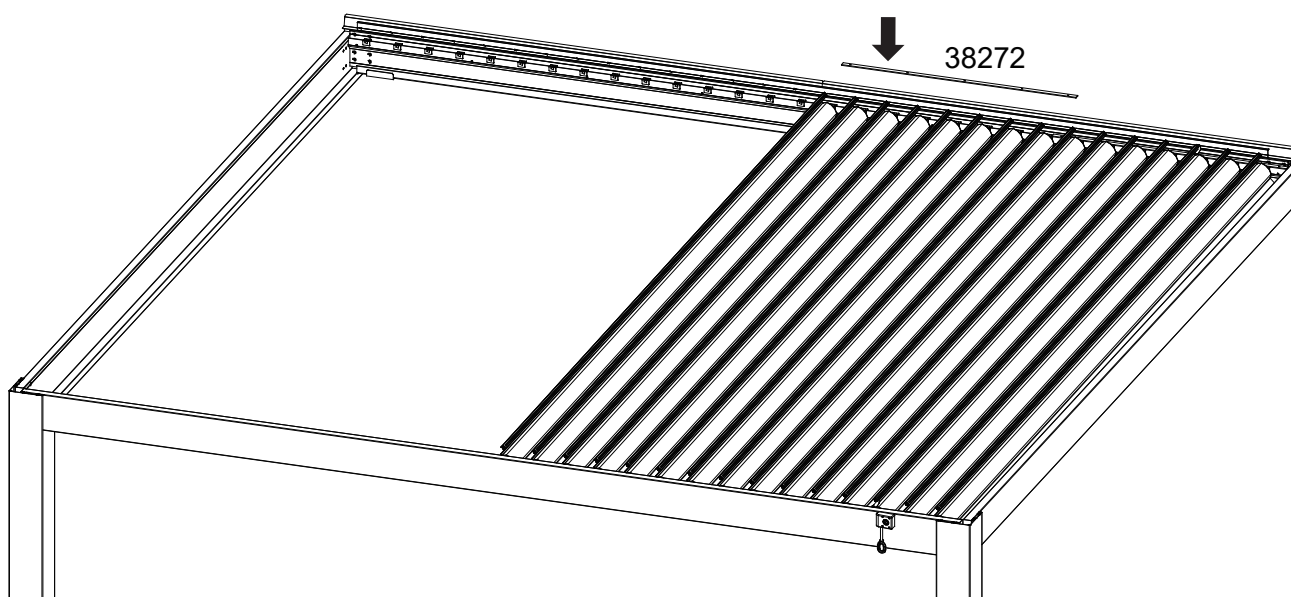
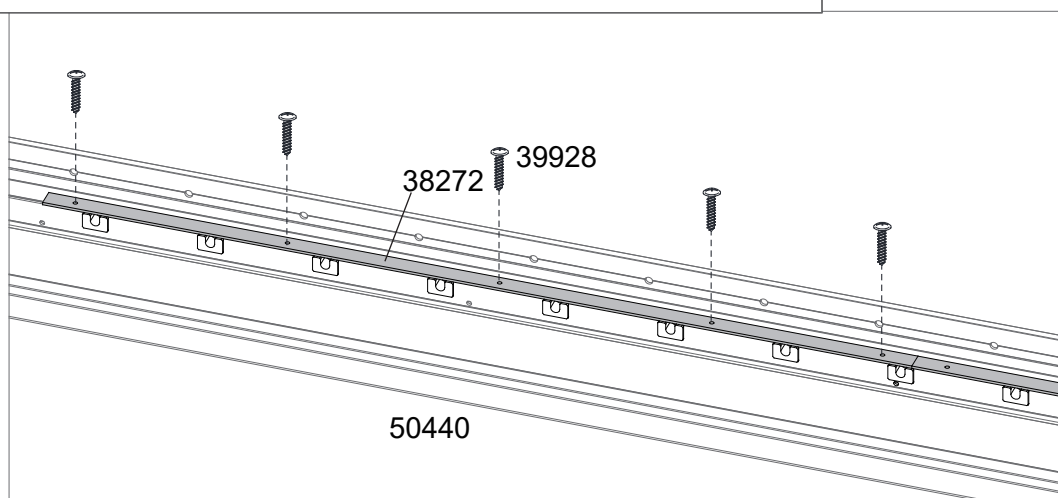
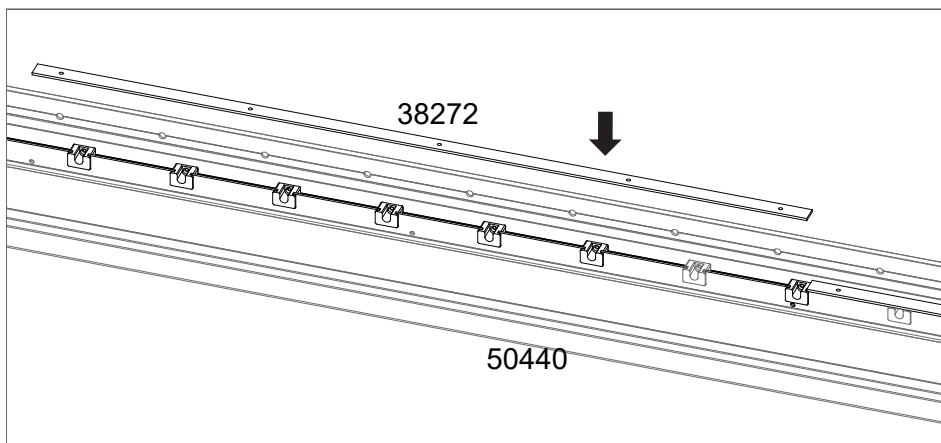
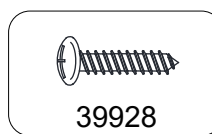
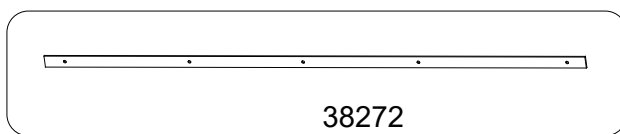


□ PR-L1-Q1 3 m x 4 m

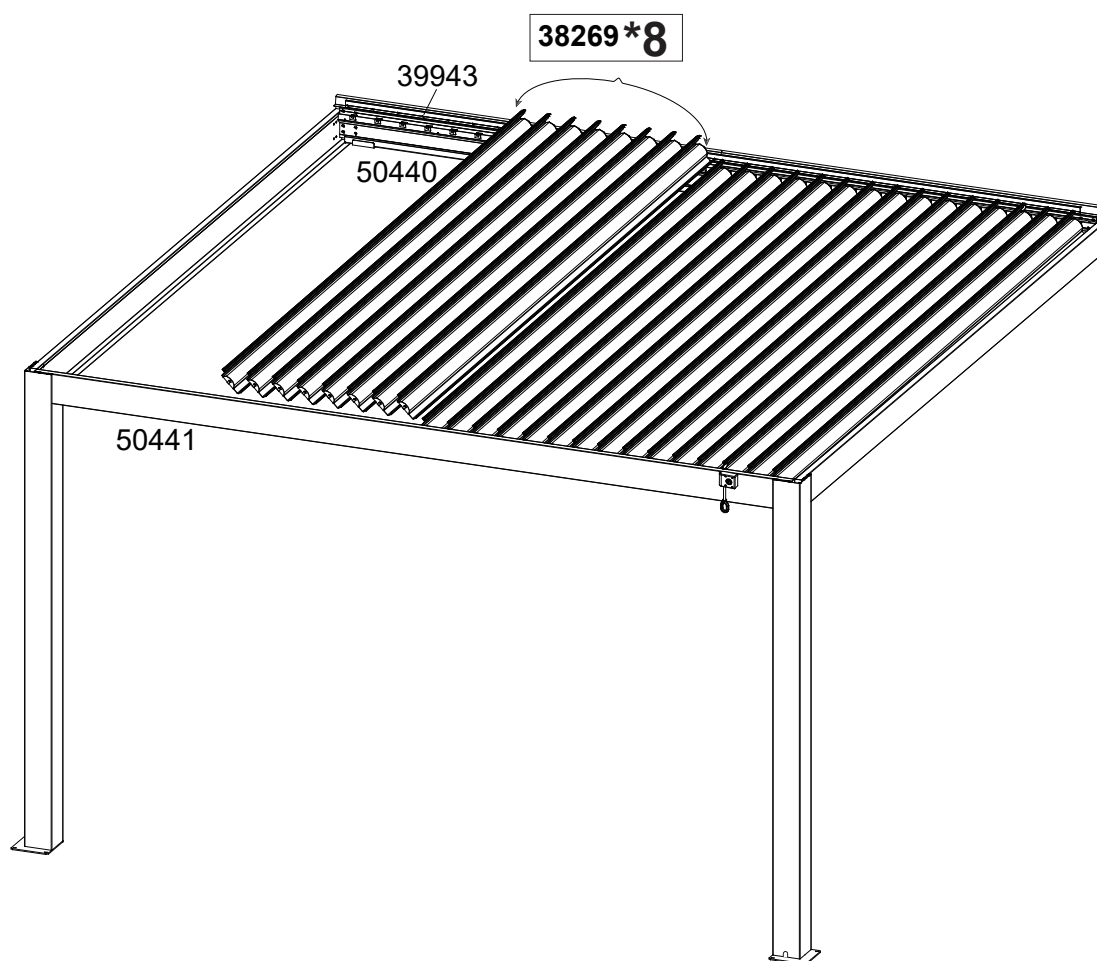
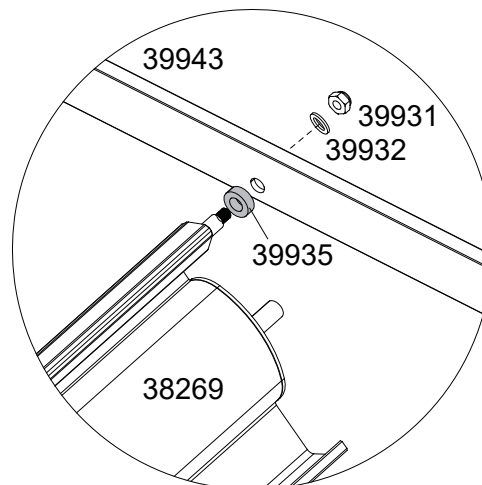
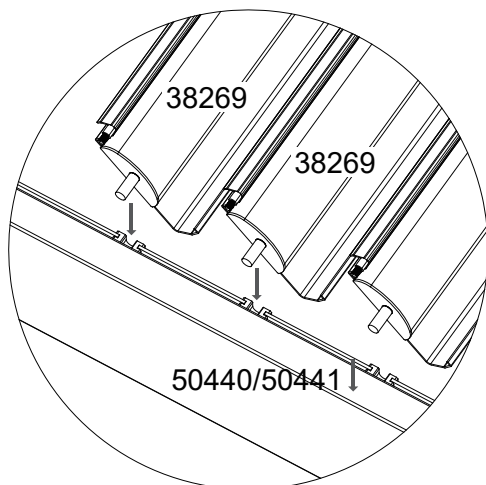
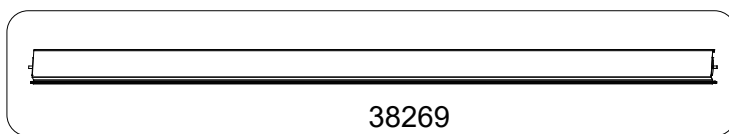
○ WH



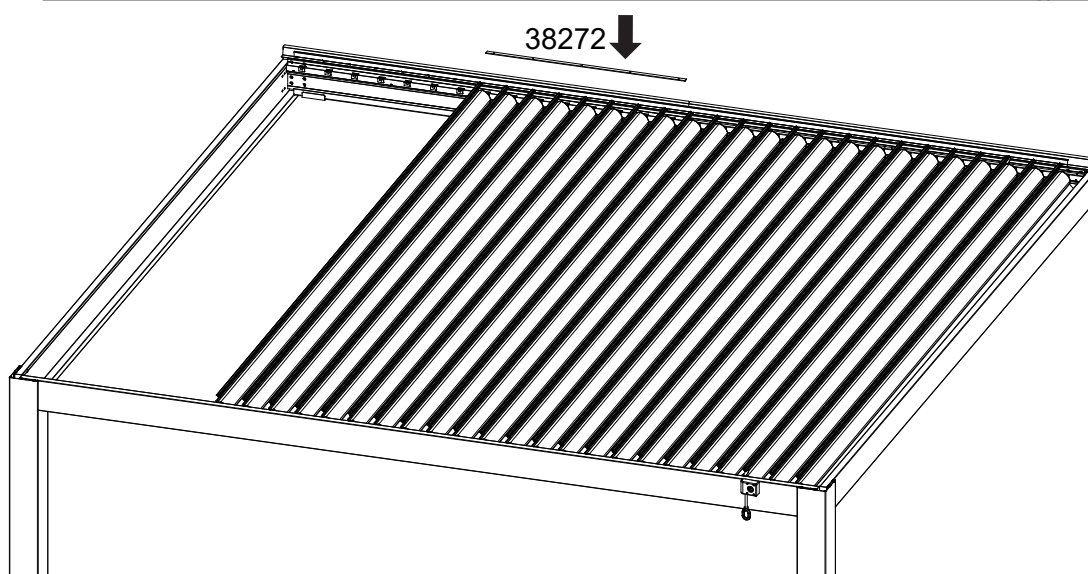
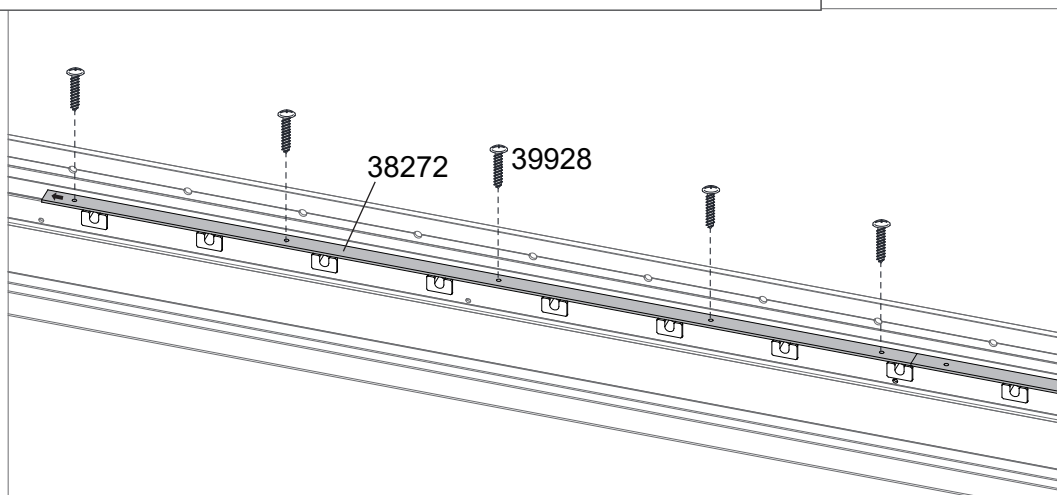
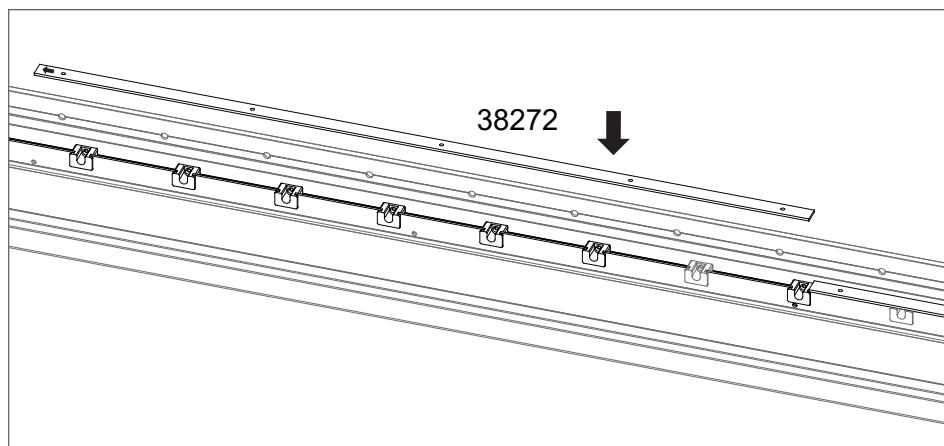
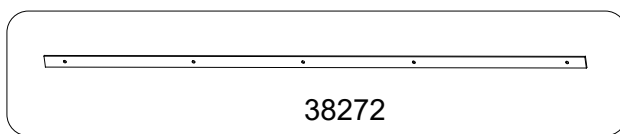
29



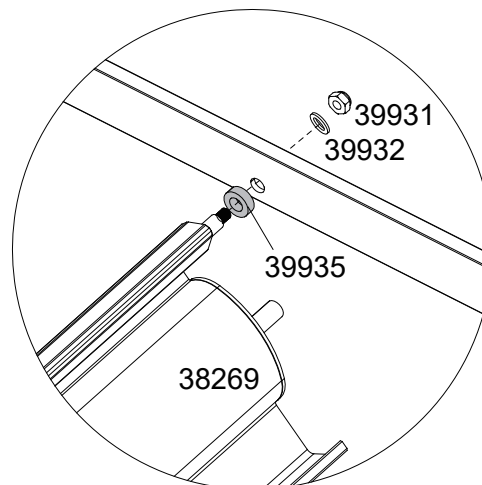
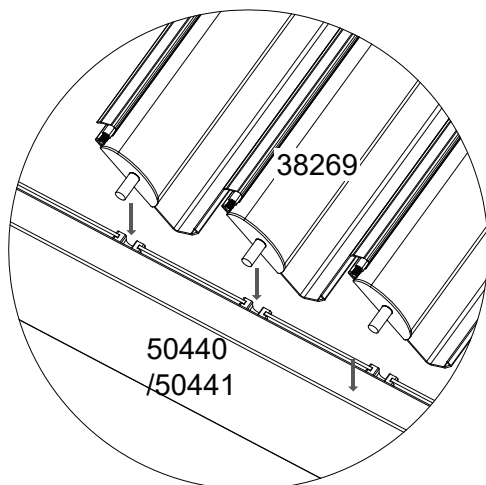
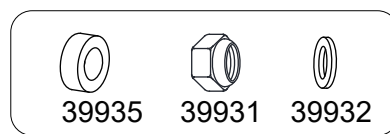
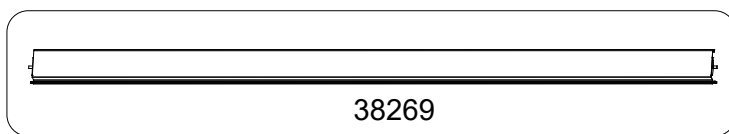
21



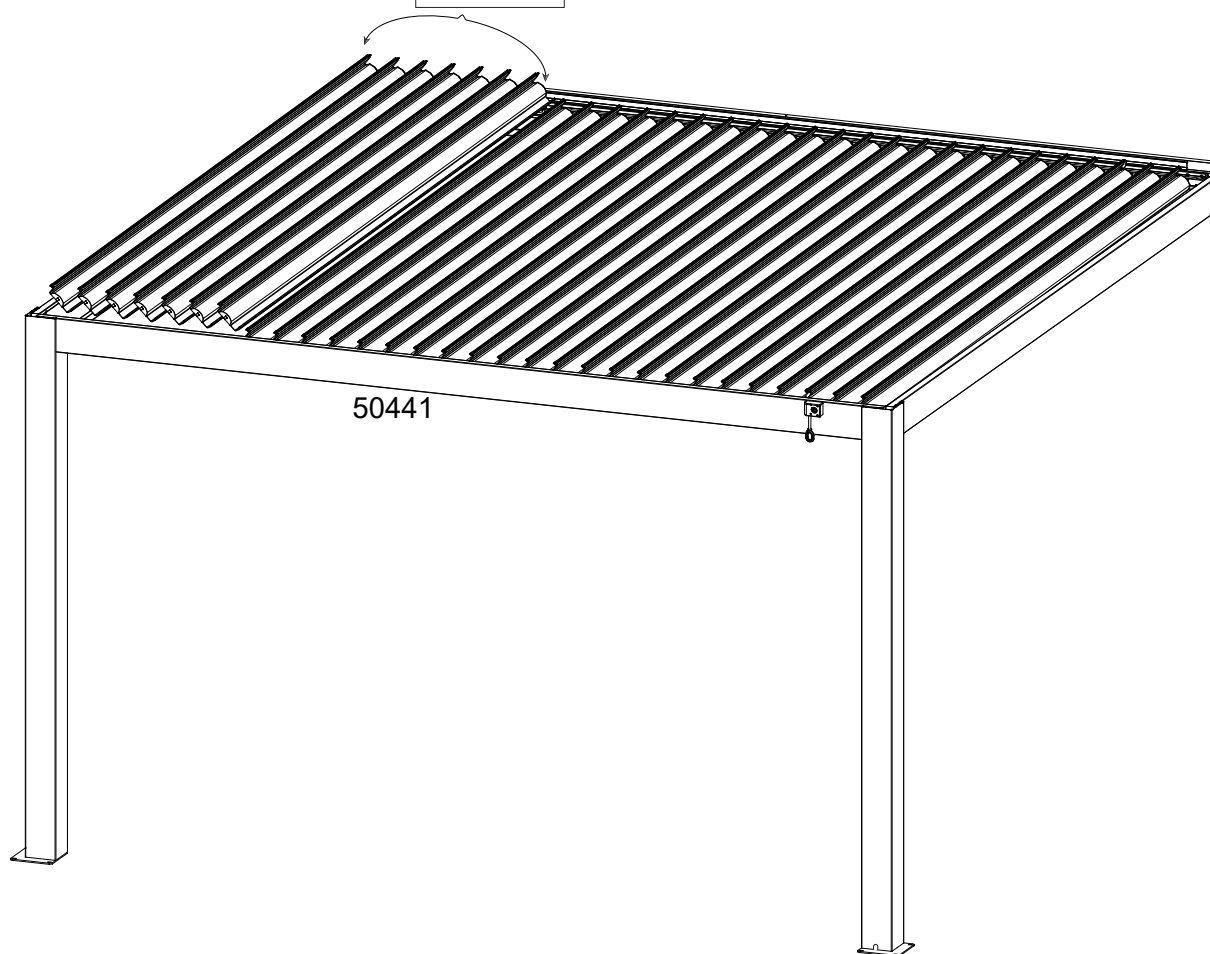
22



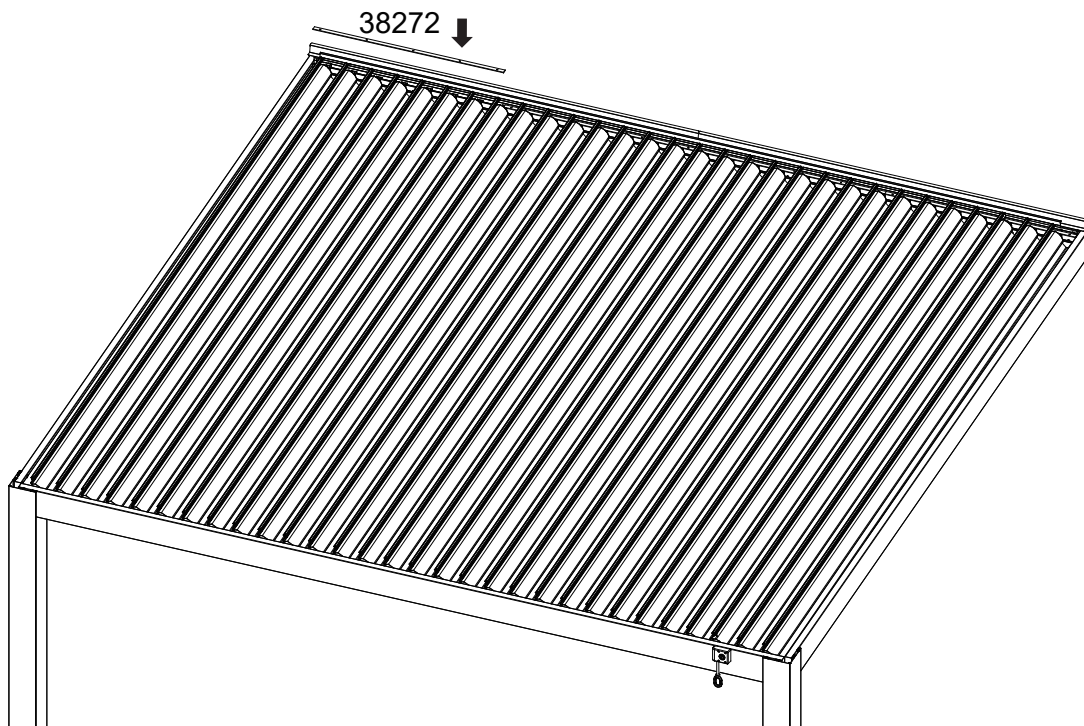
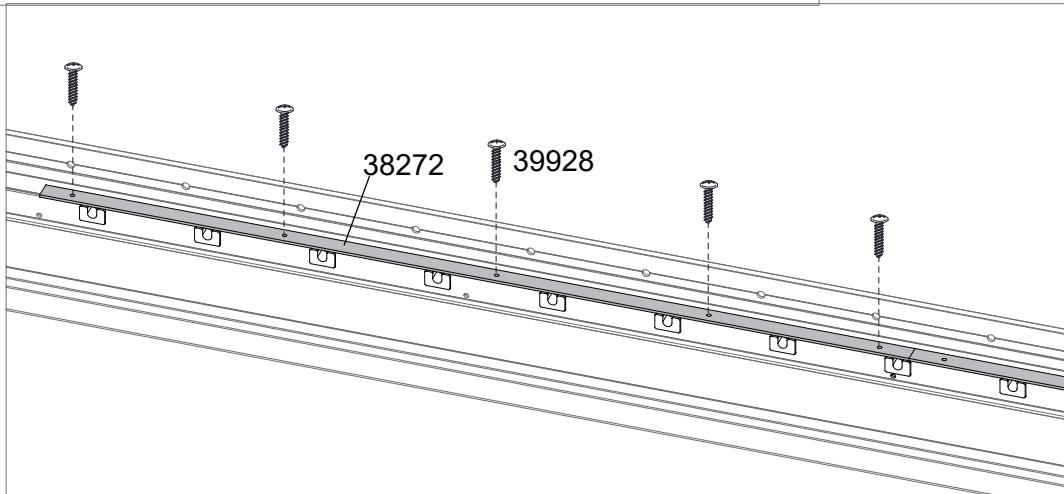
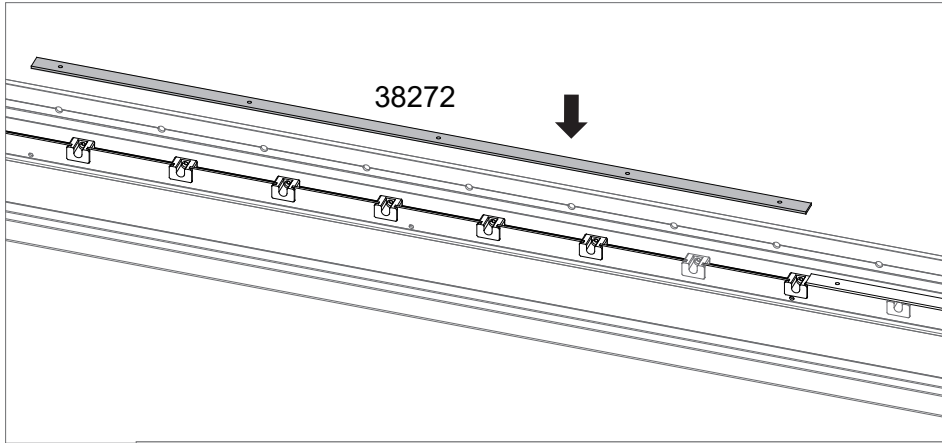
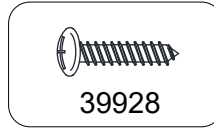
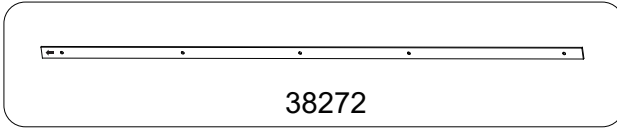
23



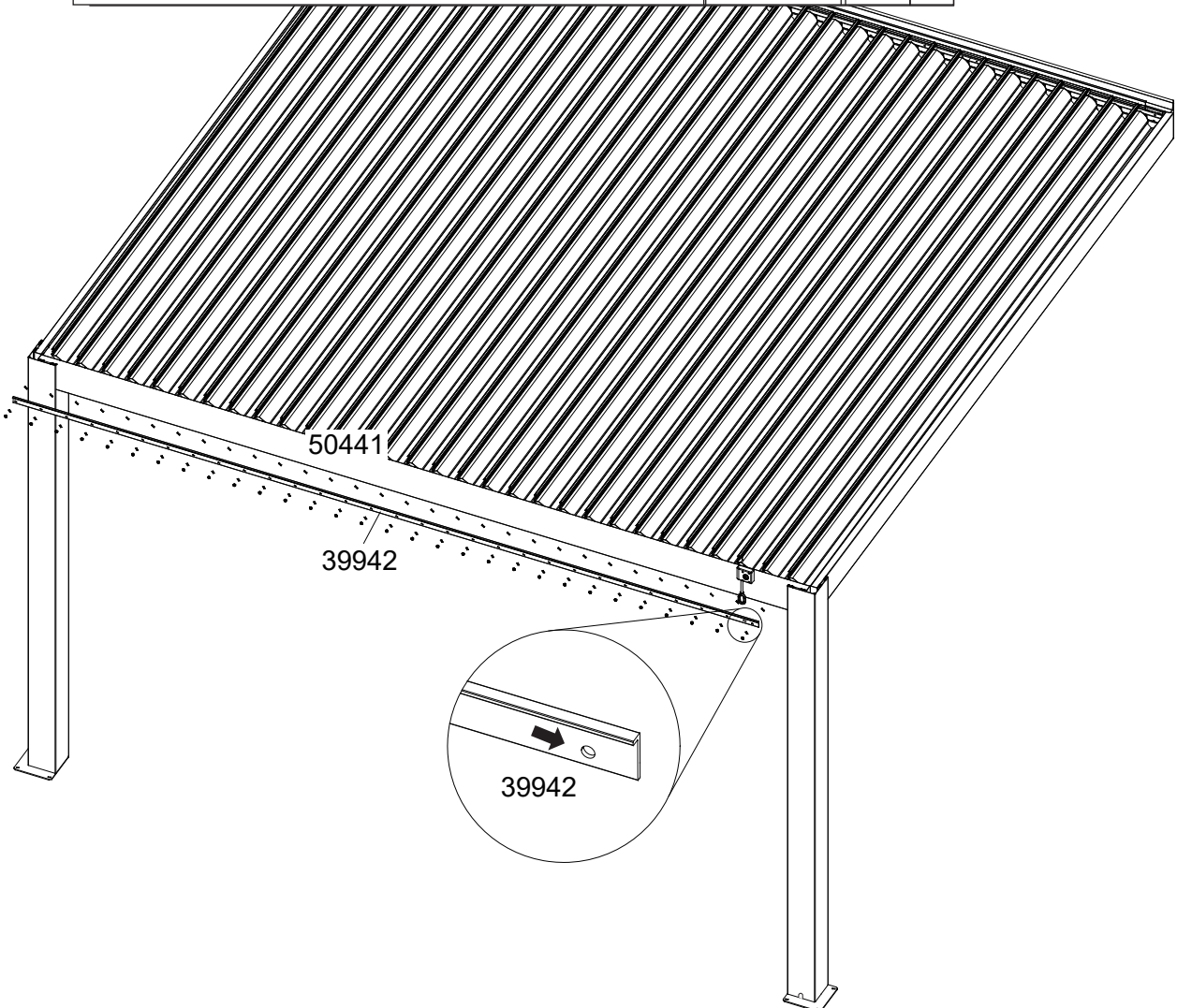
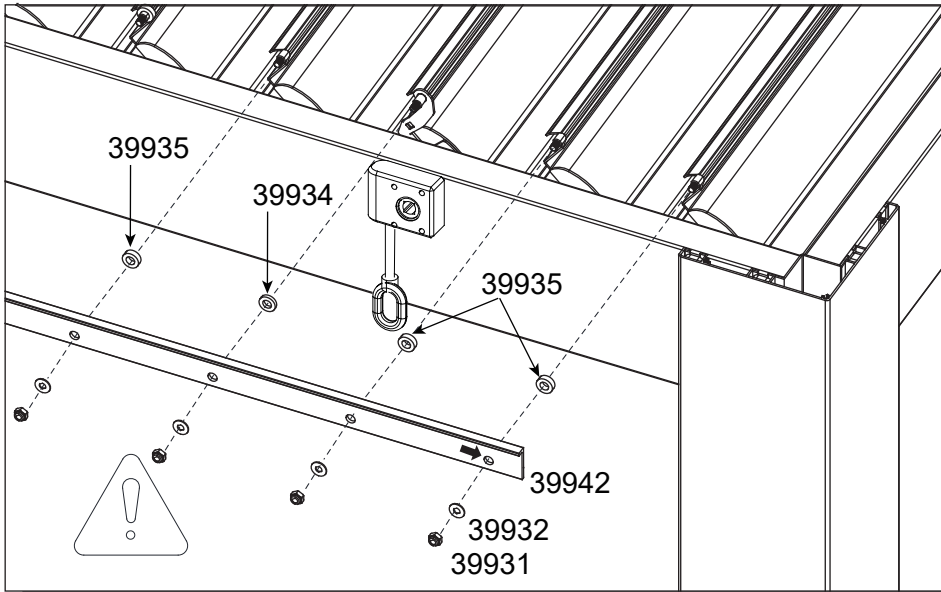
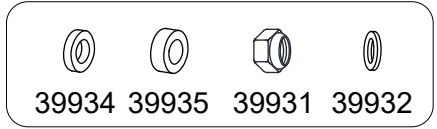
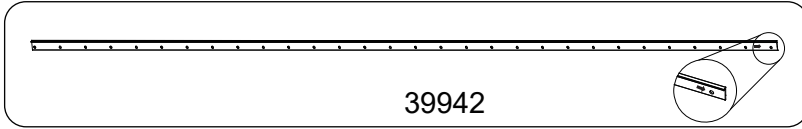
38269*7



24



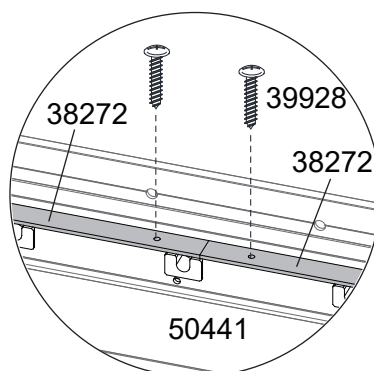
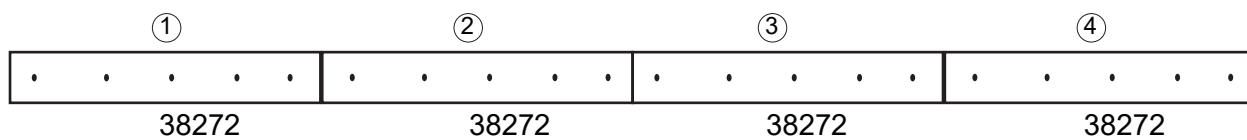
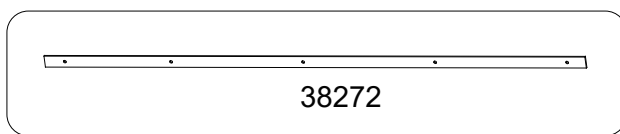
25



PR-L1-Q1 3 m x 4 m

WH

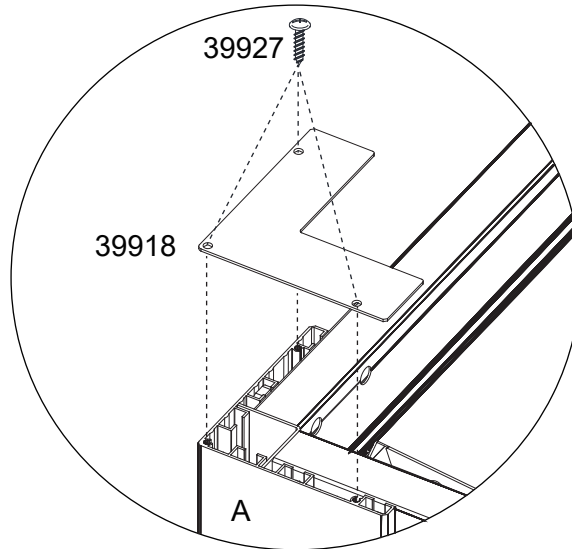
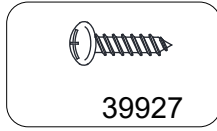
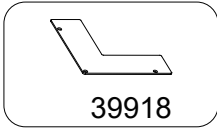
26



□ PR-L1-Q1 3 m x 4 m

○ WH

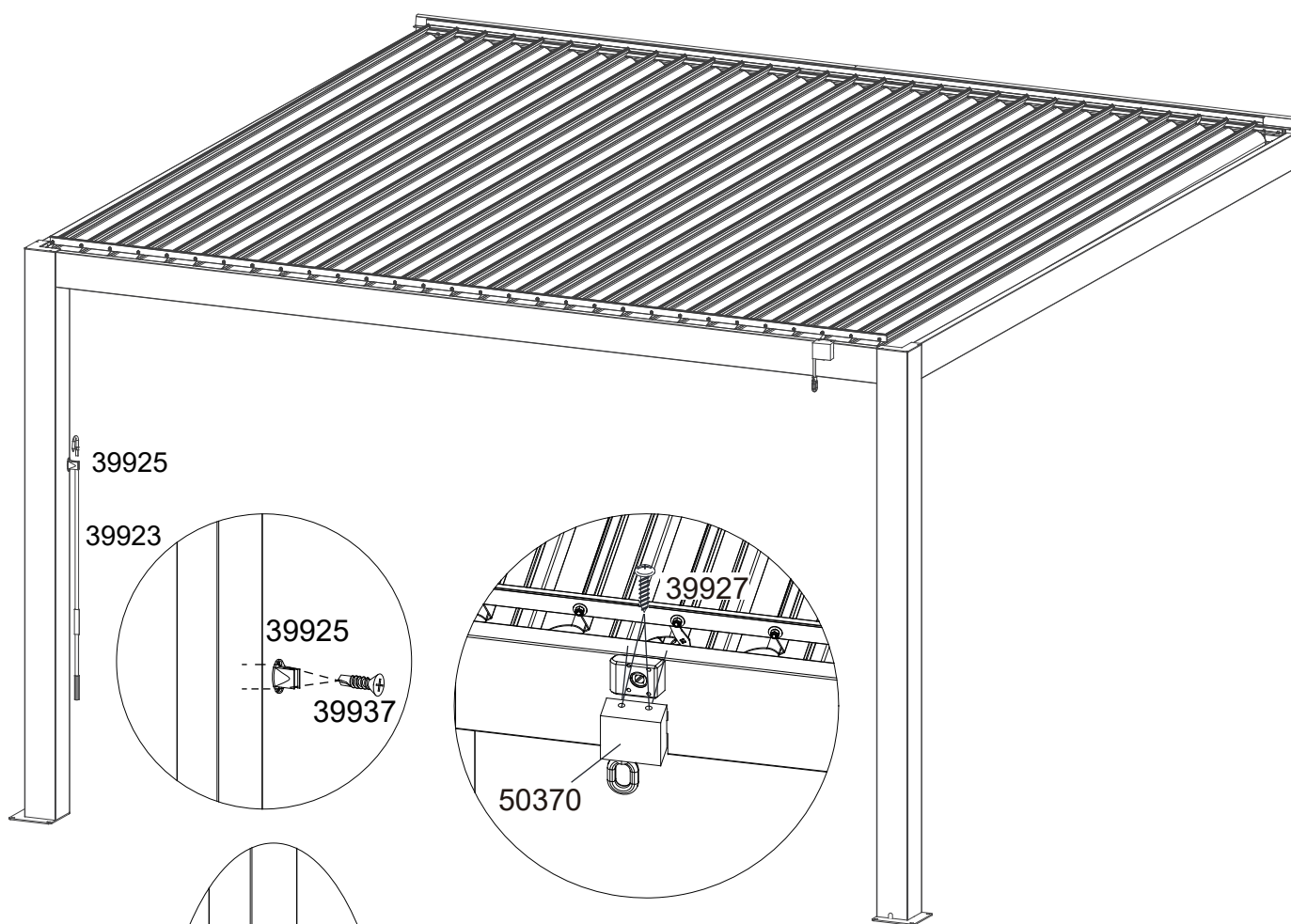
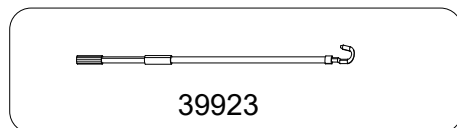
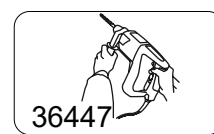
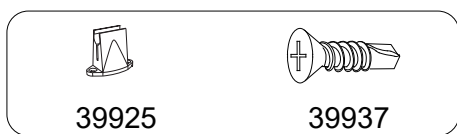
27



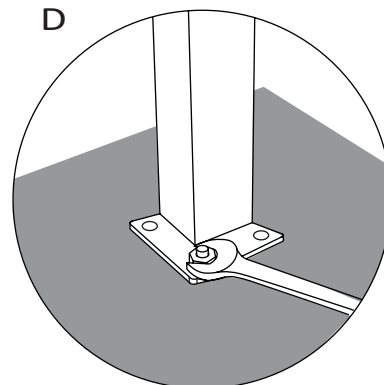
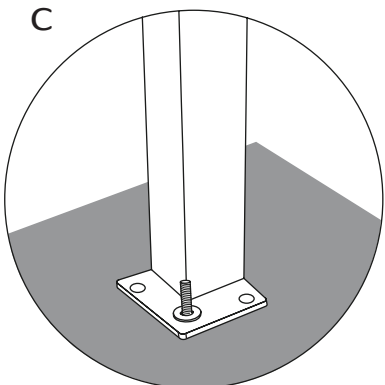
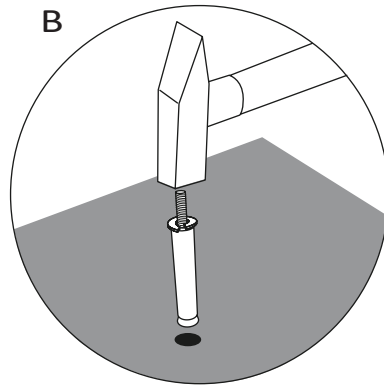
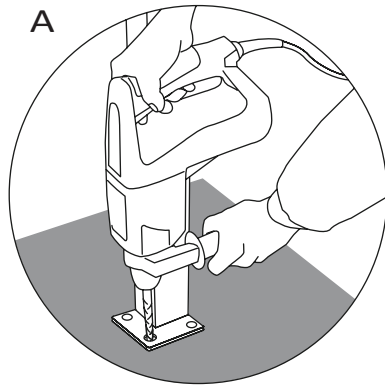
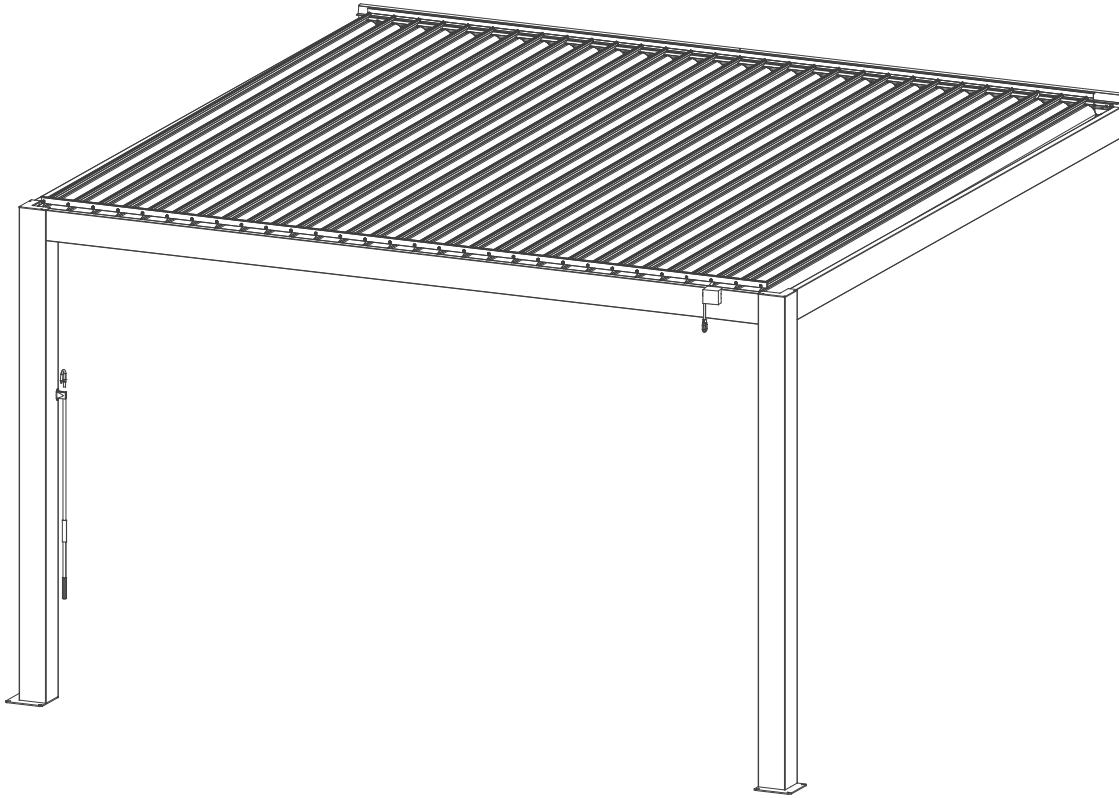
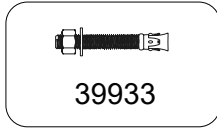
PR-L1-Q1 3 m x 4 m

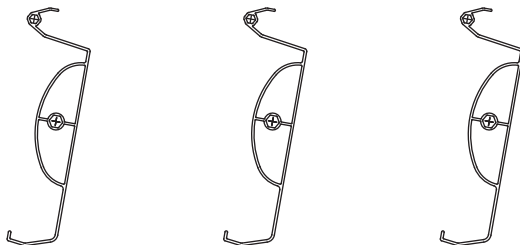
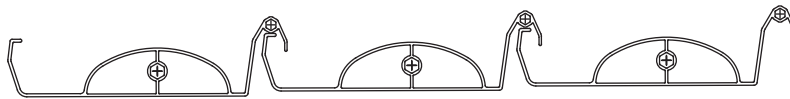
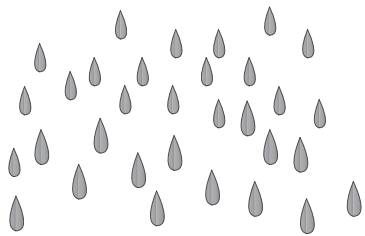
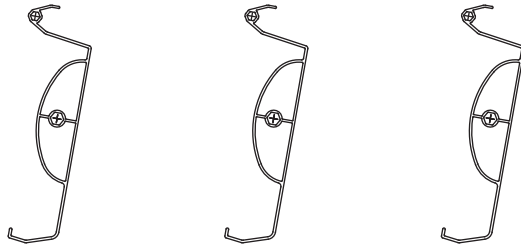
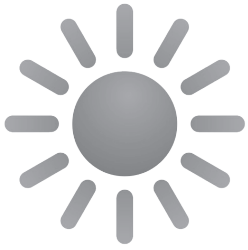
WH

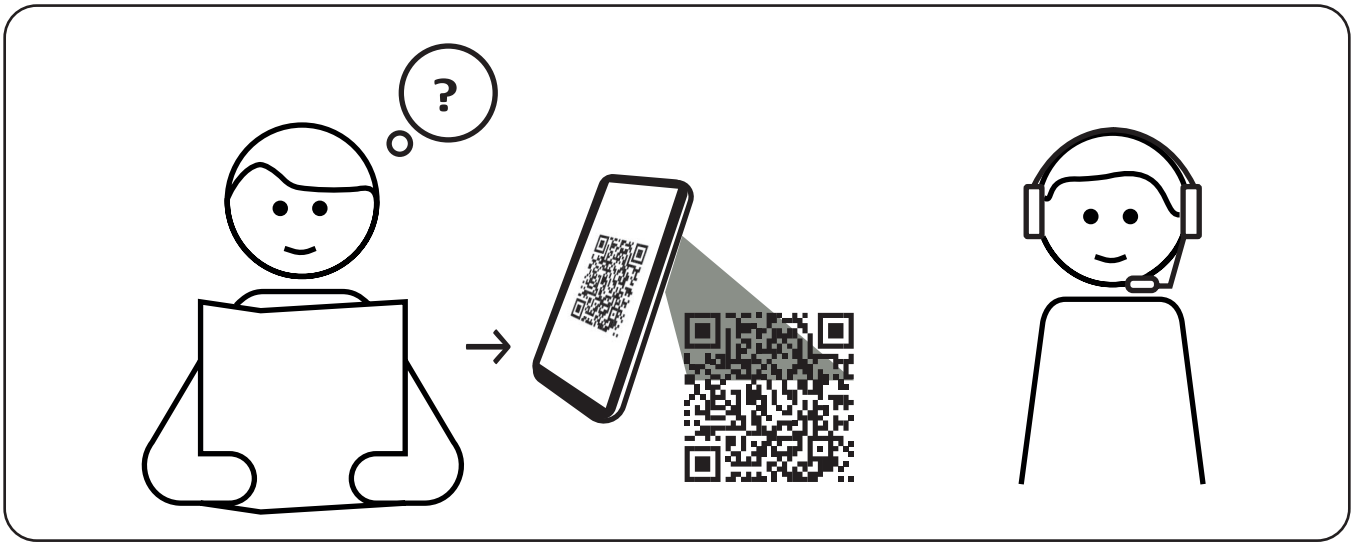
28



29







TOOLPORT GmbH • Gutenbergring 1–5 • 22848 Norderstedt • GERMANY
Telefon +49 (0)40 / 60 87 27 17 • Fax +49 (0)40 / 60 87 27 37 • www.toolport.de

GFP Handels GmbH • Passauerstraße 24 • A-4070 Eferding • AUSTRIA
Telefon +43 (0)7272/ 69 800 • www.gfp-international.com