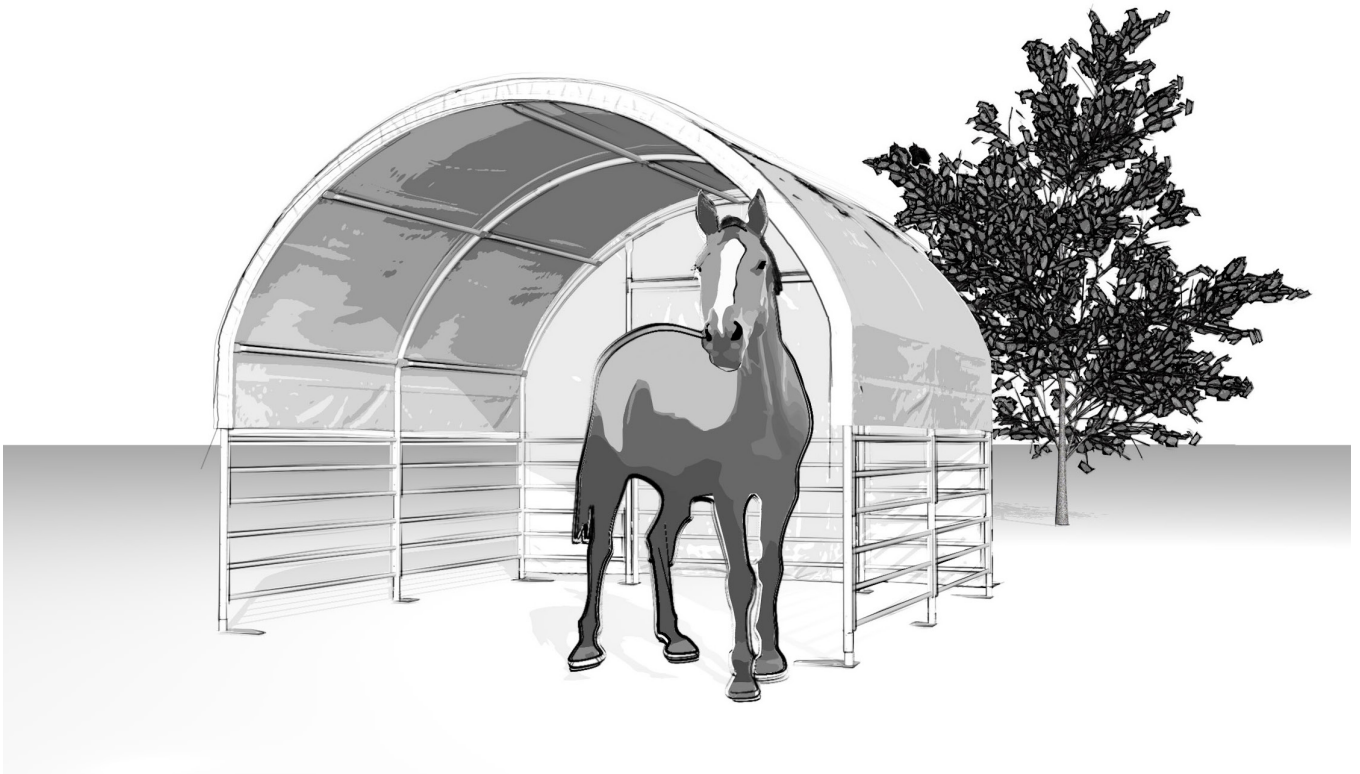




WZ-L3-Q1 4 m x 4 m



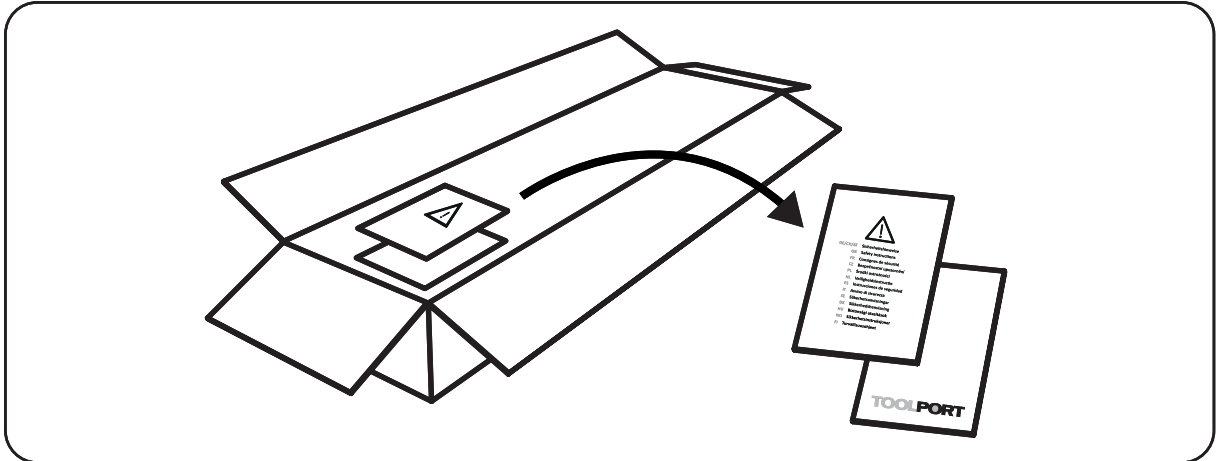
12/2023-V01

TOOLPORT

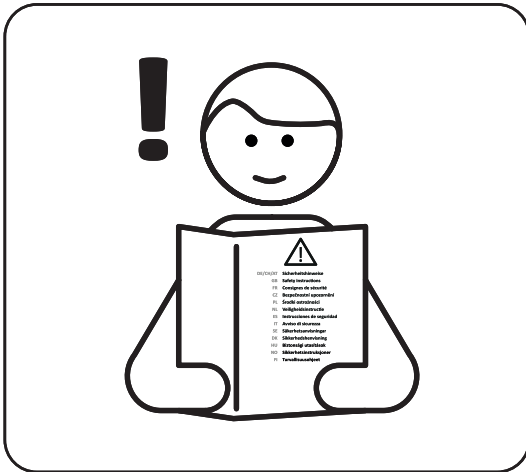


WZ-L3-Q1 4 m x 4 m

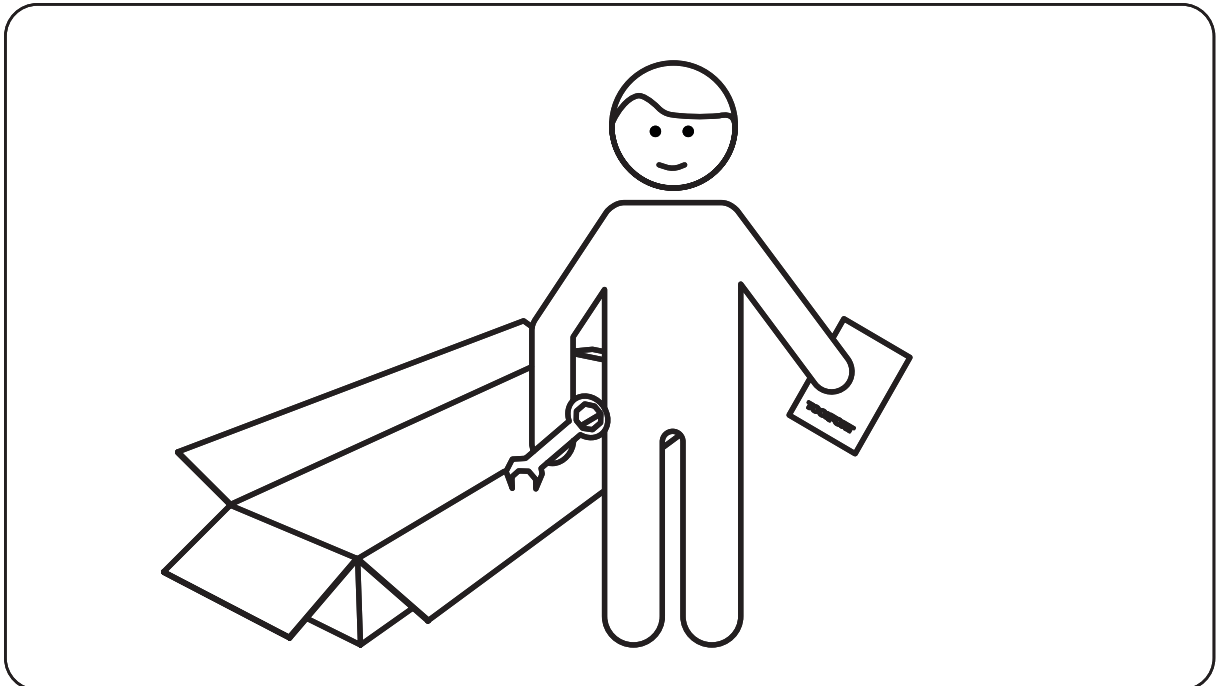
A



B



C





WZ-L3-Q1 4 m x 4 m

Item no.	ID		Q'ty
36500	1		3
36501	2		6
36502	3		2
36503	4		2
36504	5		2
36505	6		10
36506	7		2
36507	8		2
36508	9		1
36509	10		8
36510	11		4
36511	12		1 Set
36512	13		1 Set
36513	14		1



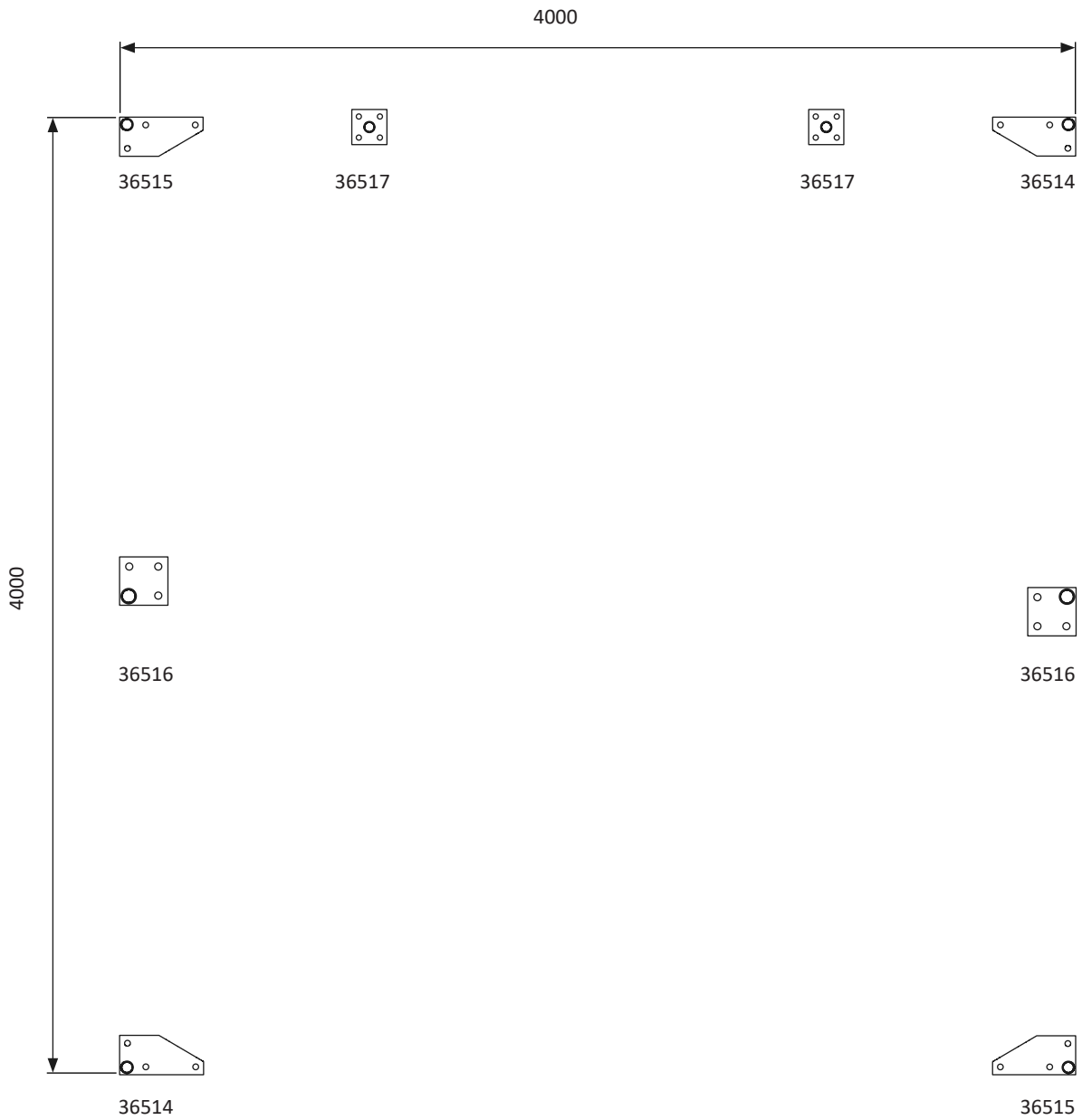
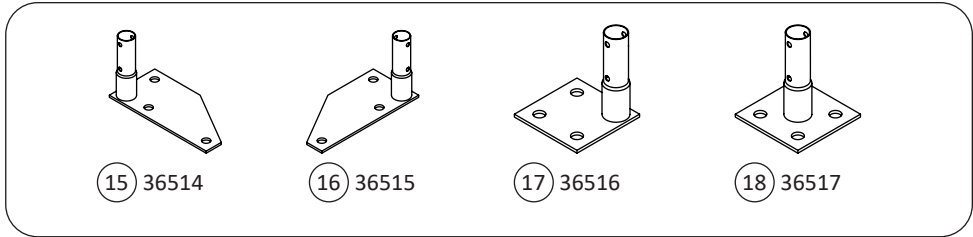
WZ-L3-Q1 4 m x 4 m

Item no.	ID		Q'ty
36514	15		2
36515	16		2
36516	17		2
36517	18		2
36518	19 A		26
36531	19 B	(optional accessories)	
36519	20		1
36520	21		1
36521	22		1
36522	23	M8 60 mm	51
36523	24	M8 60 mm	48
36524	25	M8 70 mm	8
36525	26	M8 50 mm	8
36526	27		2
36527	28		4
36528	29		4
36529	30		130
36530	31		1



WZ-L3-Q1 4 m x 4 m

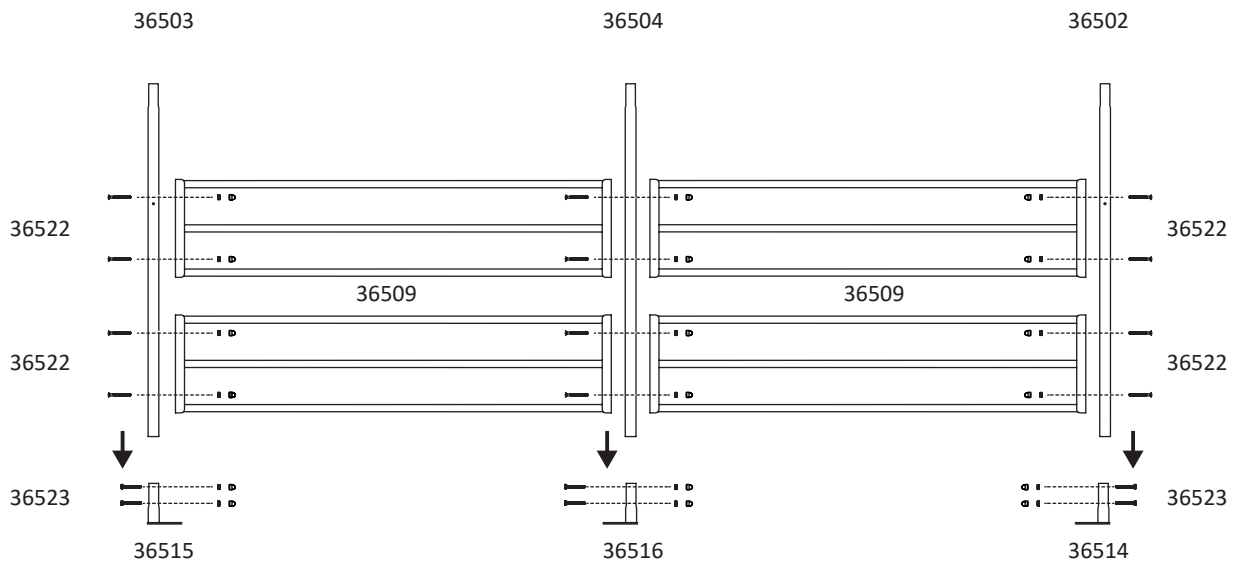
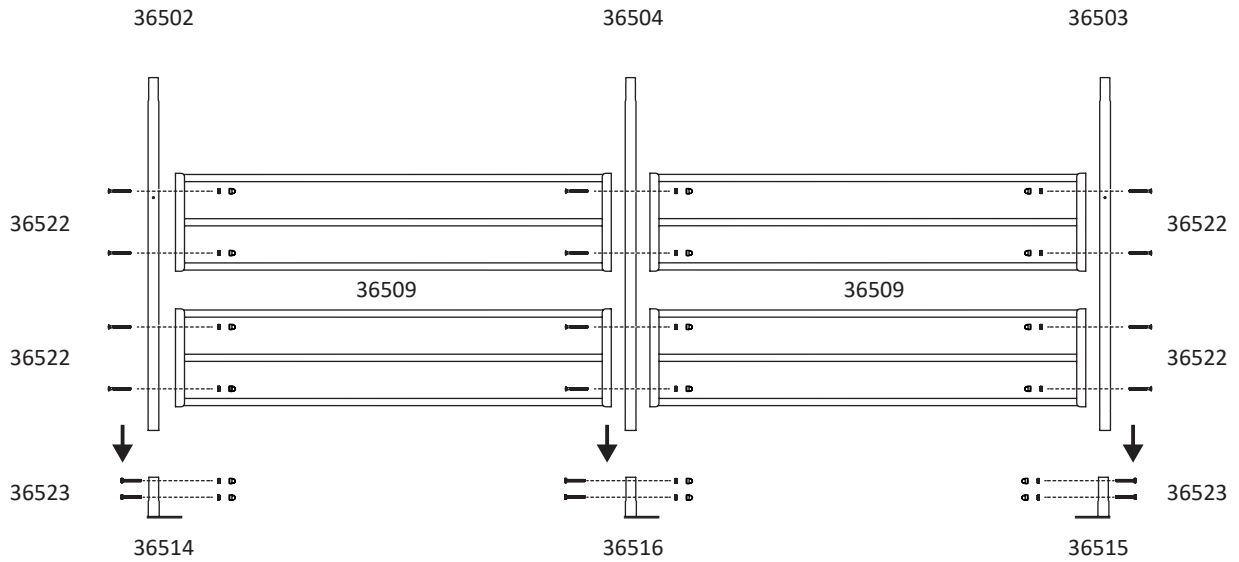
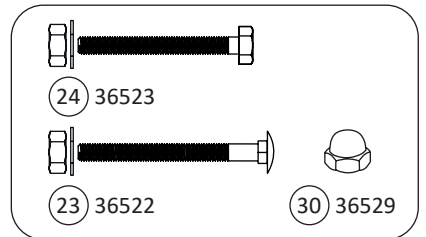
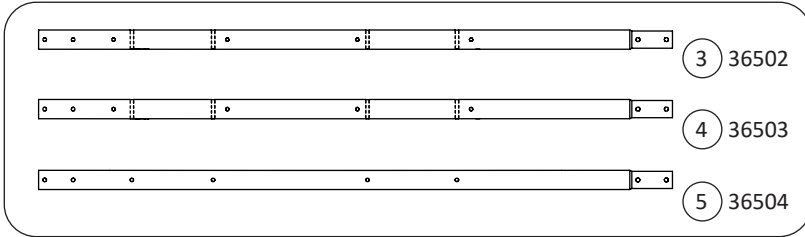
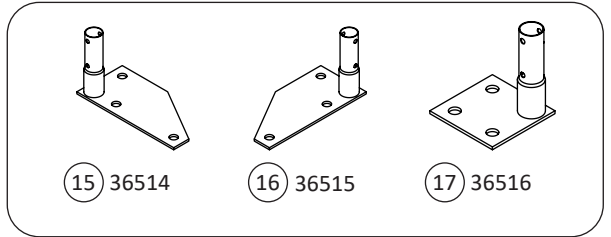
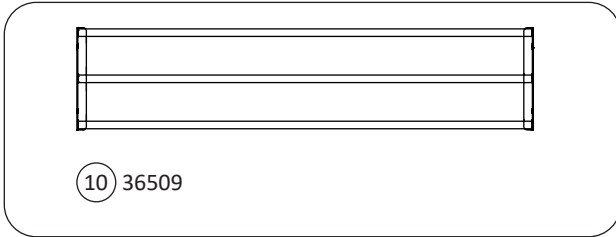
1





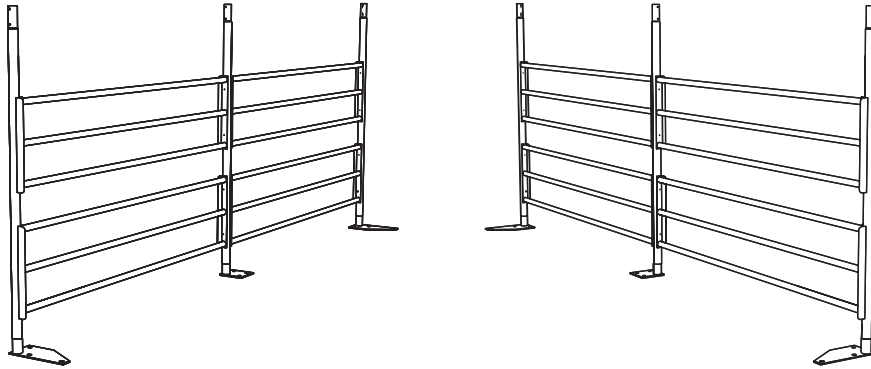
WZ-L3-Q1 4 m x 4 m

2

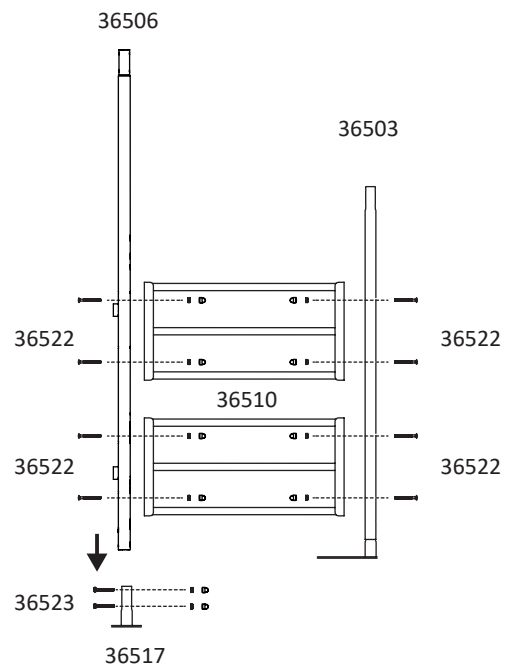
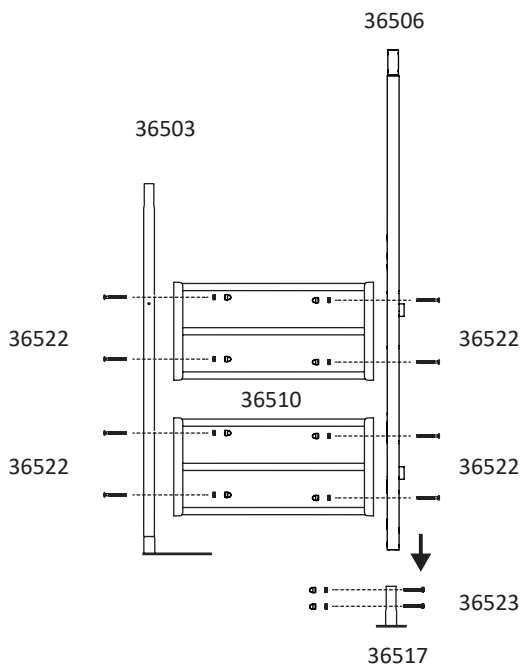
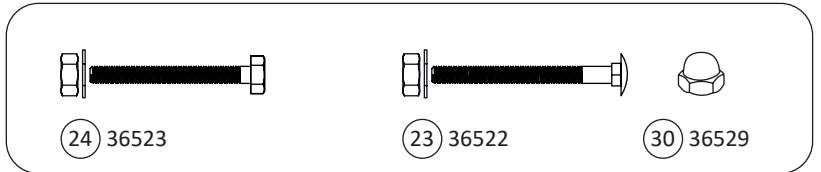
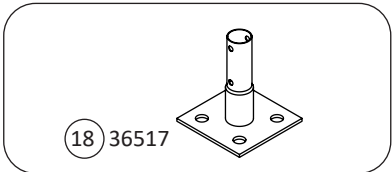
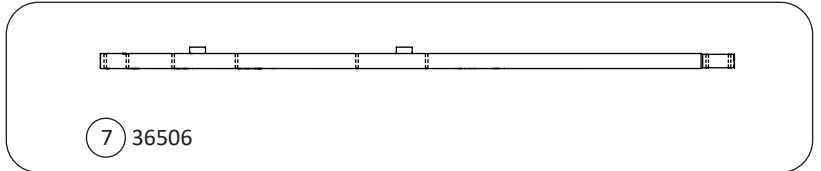
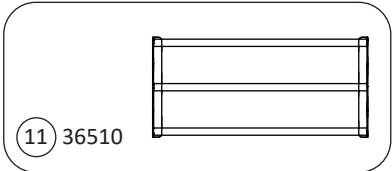




WZ-L3-Q1 4 m x 4 m

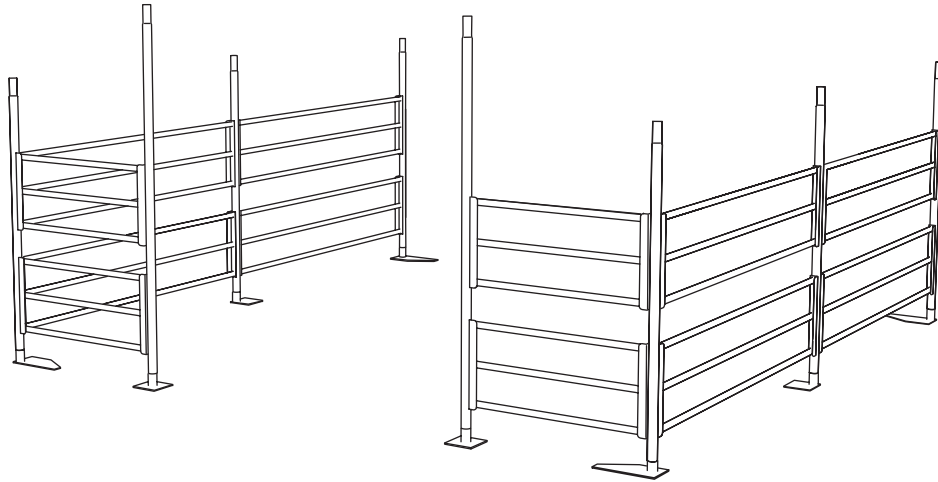


3

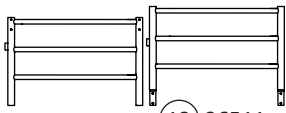




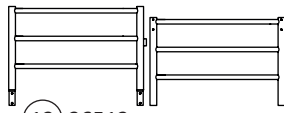
WZ-L3-Q1 4 m x 4 m



4



12 36511



13 36512



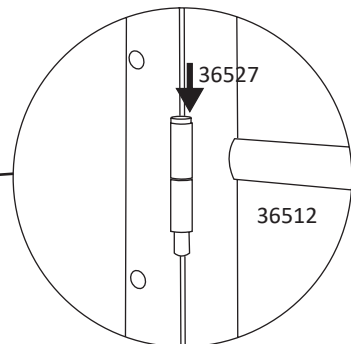
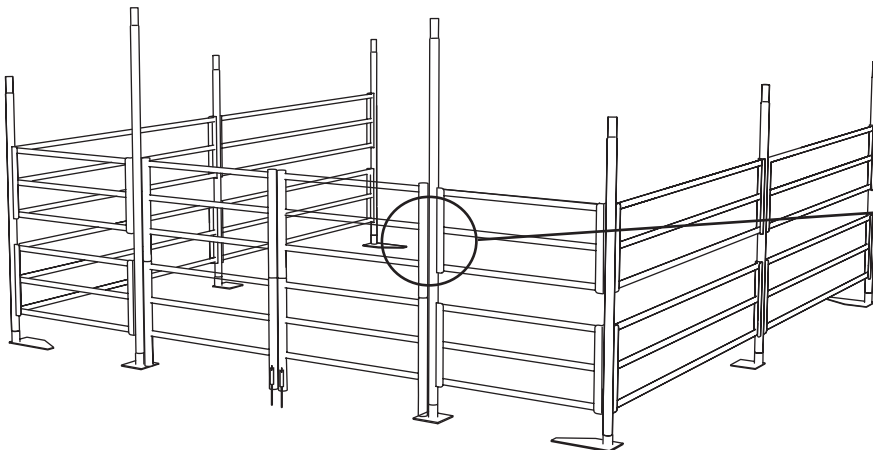
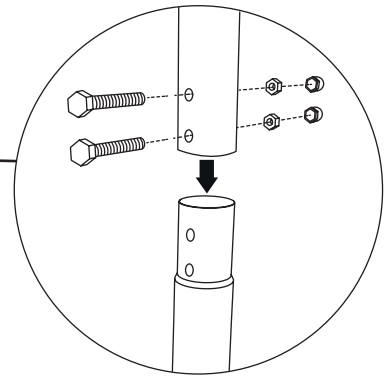
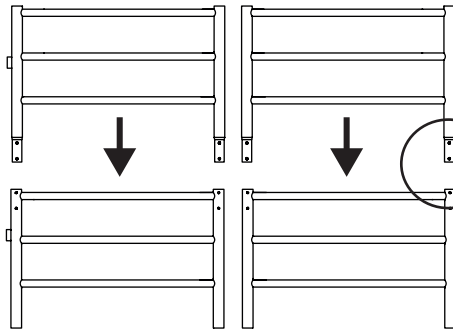
26 36525



30 36529



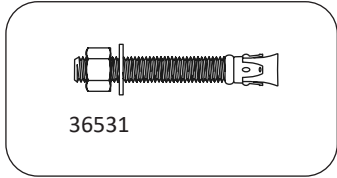
28 36527



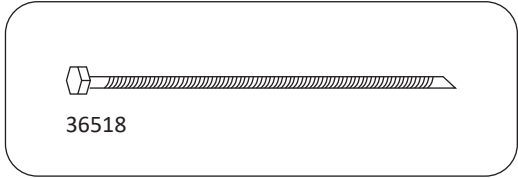


WZ-L3-Q1 4 m x 4 m

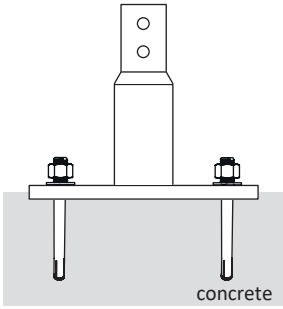
5



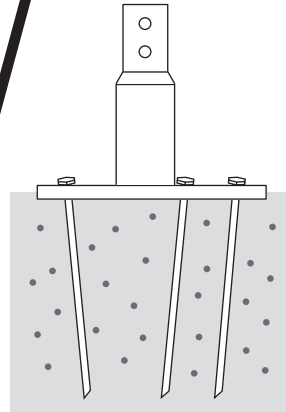
36531



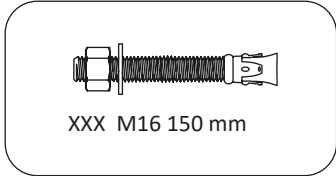
36518



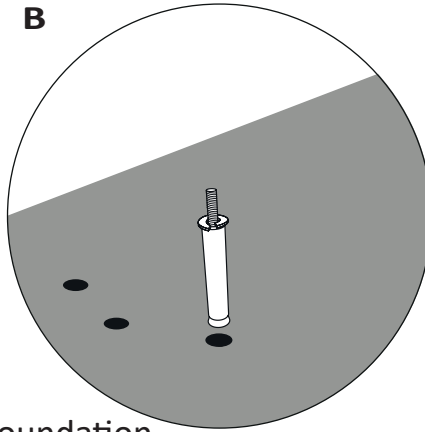
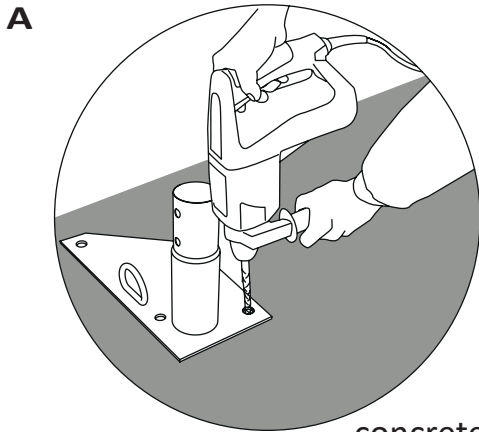
- DE - Bodenanker
- GB - Ground anchor
- PL - kotwica ziemia
- NL - Vloerverankerung
- FR - ancrage au sol
- CS - zemní kotva
- ES - ancla de tierra
- IT - ancoraggio
- SE - jordankare
- DK - Betonanker



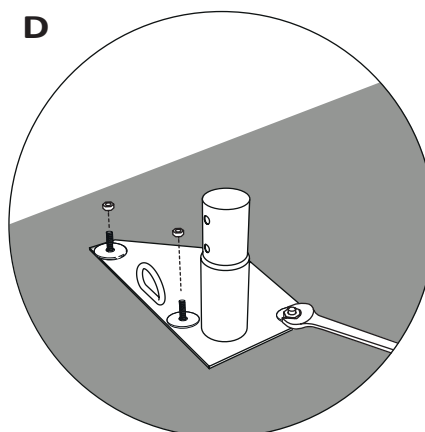
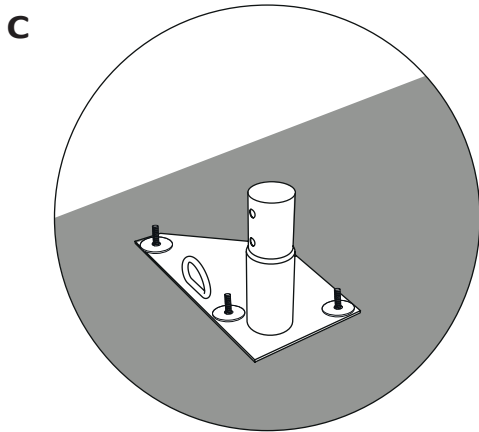
- DE - Erdnagel
- GB - tent stakes
- PL - Szpilki
- NL - grondankers
- FR - Grands piquets
- CS - věšák
- ES - Clavos de tierra
- IT - piolo
- SE - jordspik
- DK - Jordspyd



XXX M16 150 mm



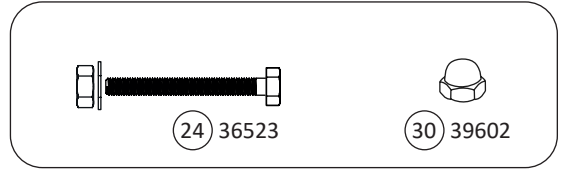
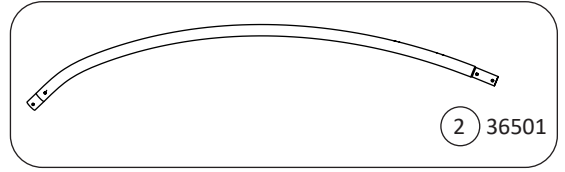
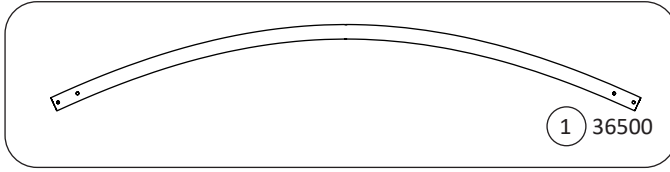
concrete foundation



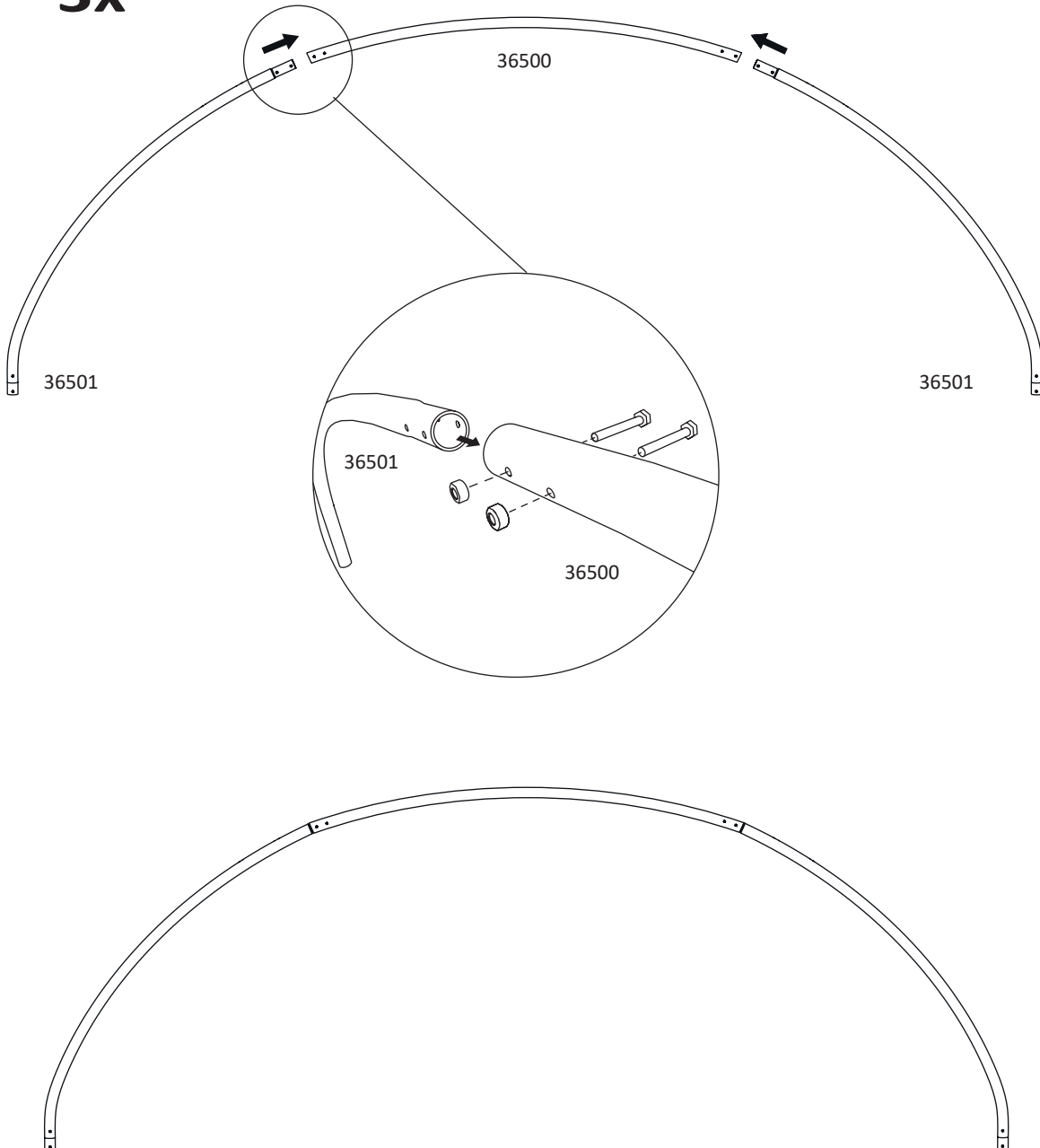


WZ-L3-Q1 4 m x 4 m

6



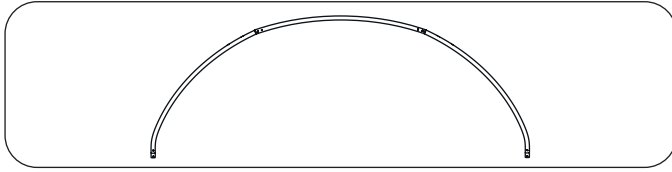
3x





WZ-L3-Q1 4 m x 4 m

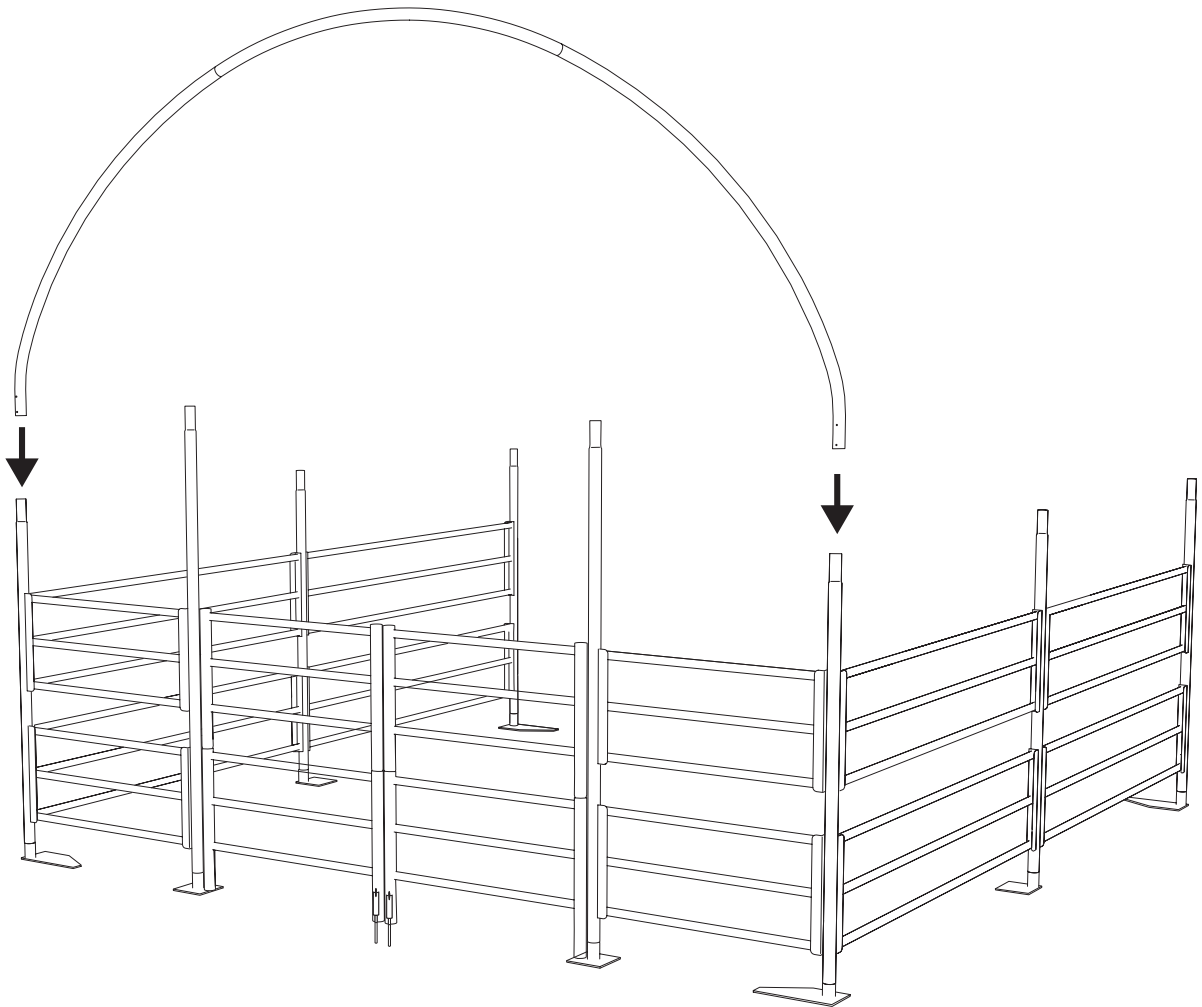
7



24 36523



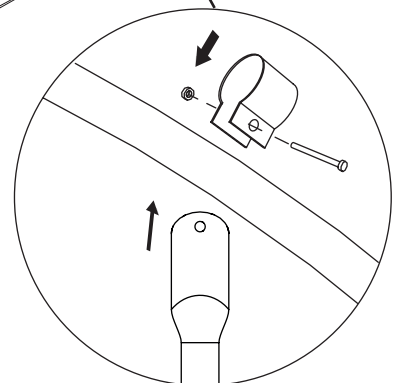
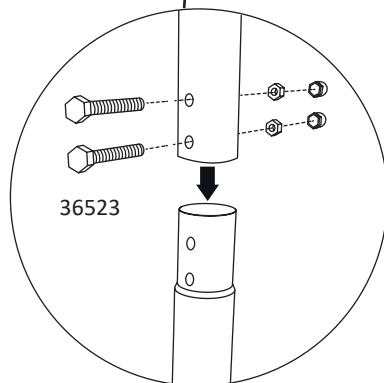
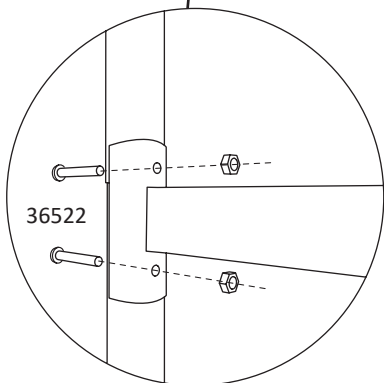
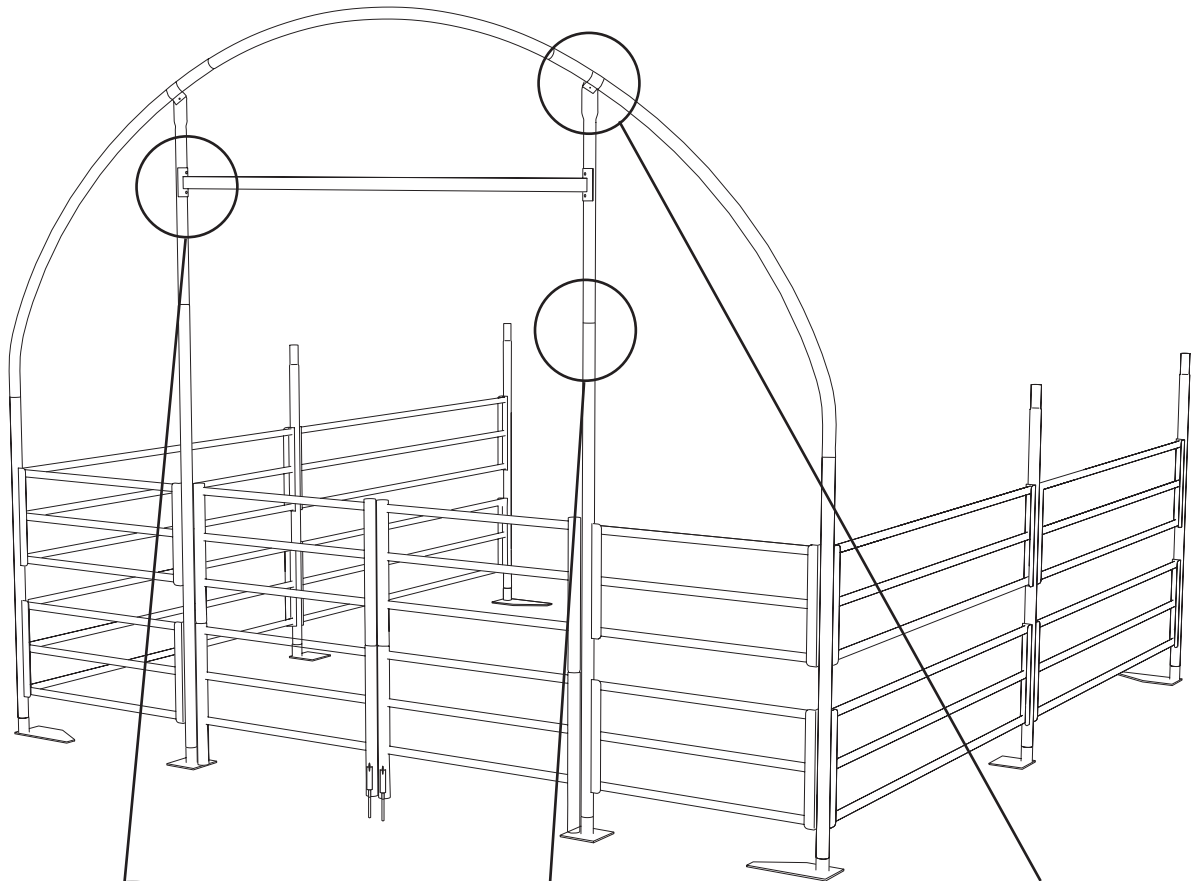
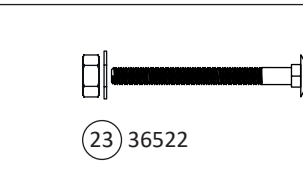
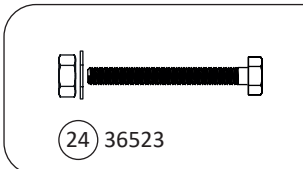
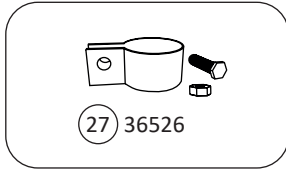
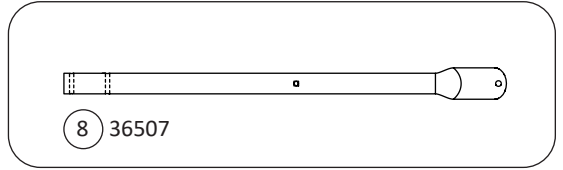
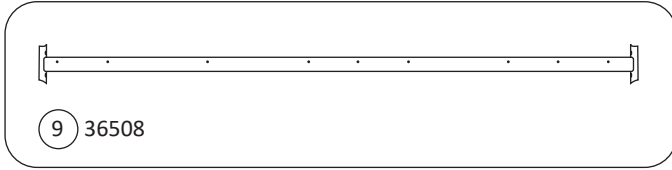
30 39602





WZ-L3-Q1 4 m x 4 m

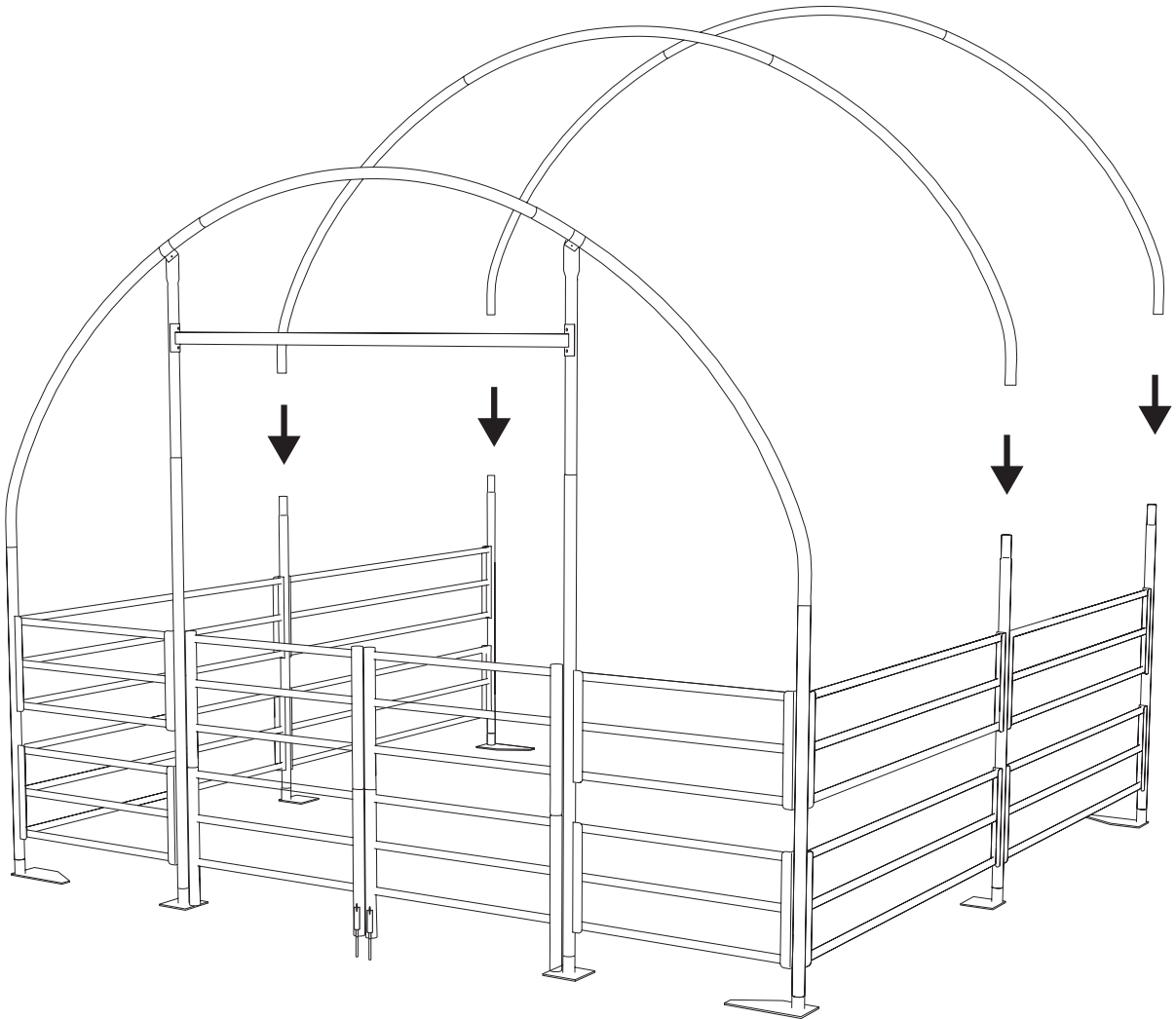
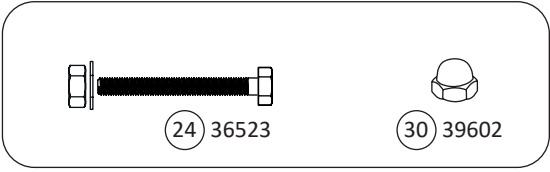
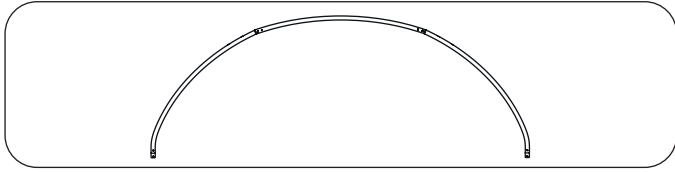
8





WZ-L3-Q1 4 m x 4 m

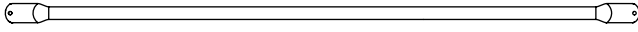
9





WZ-L3-Q1 4 m x 4 m

10



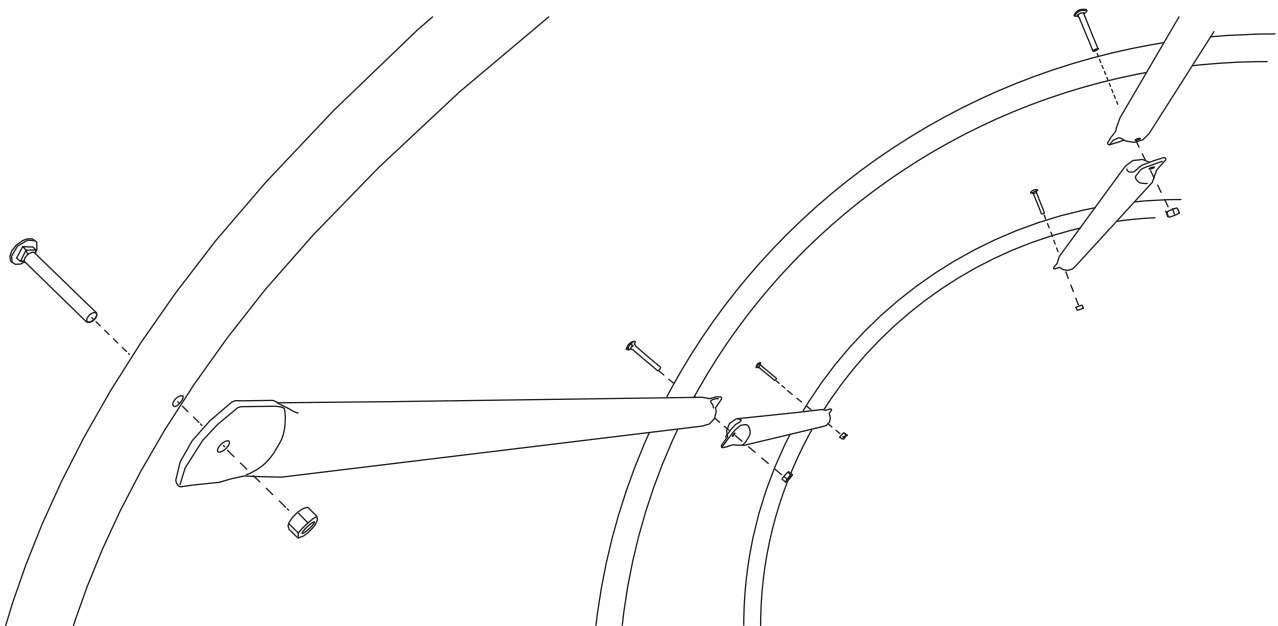
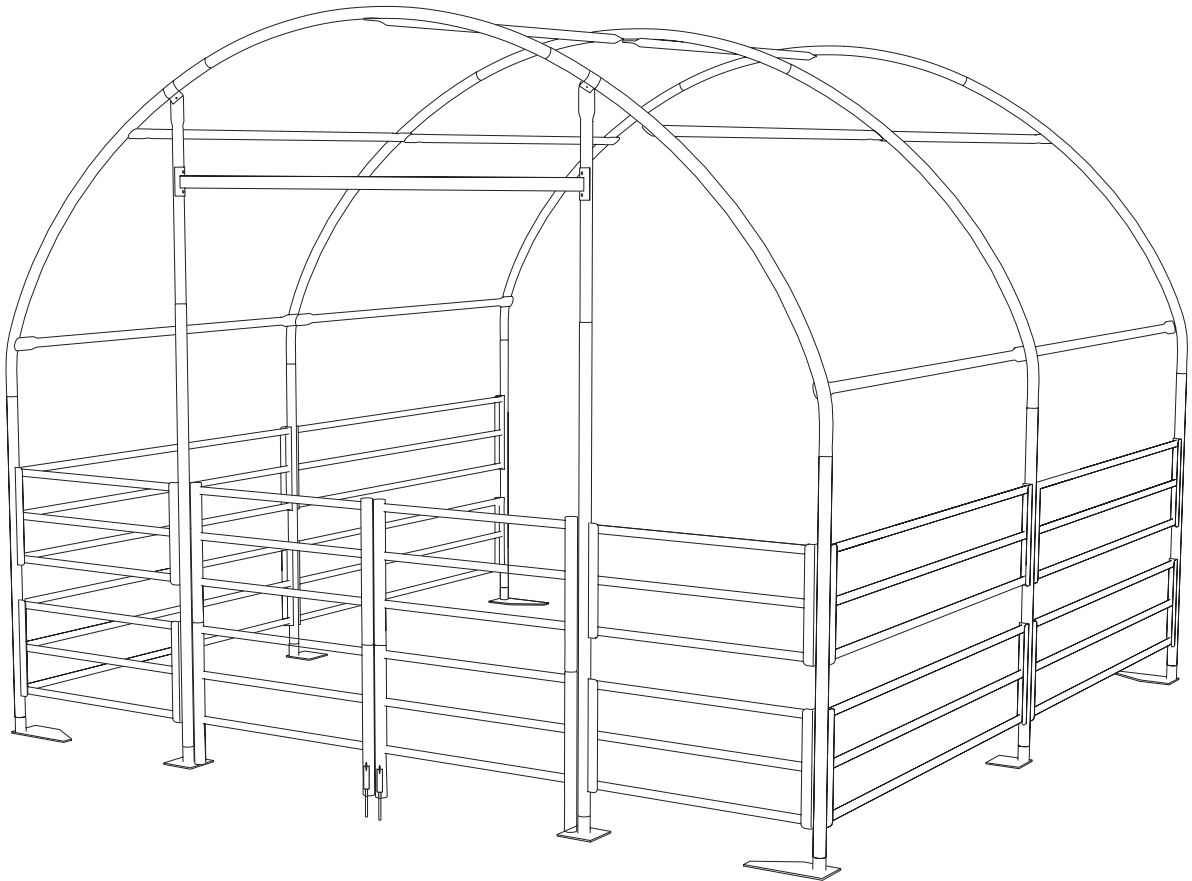
6 39628



23 39602



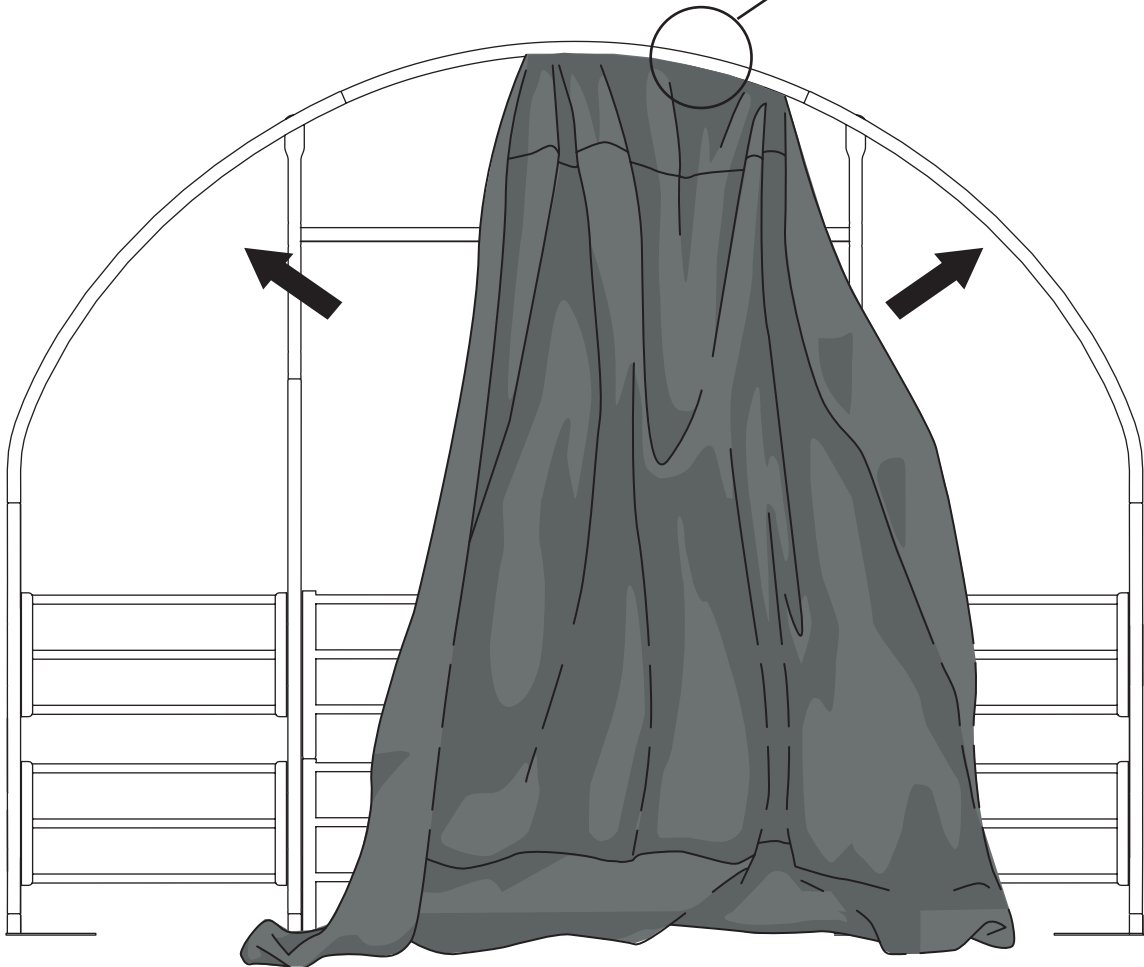
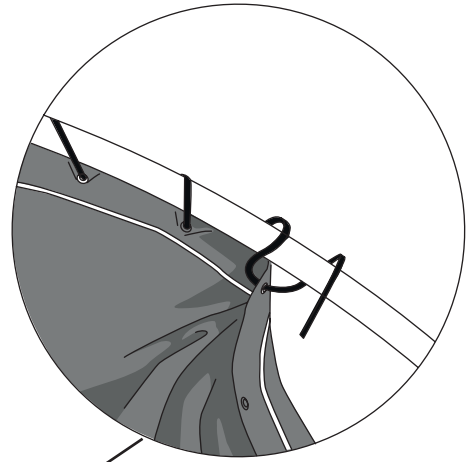
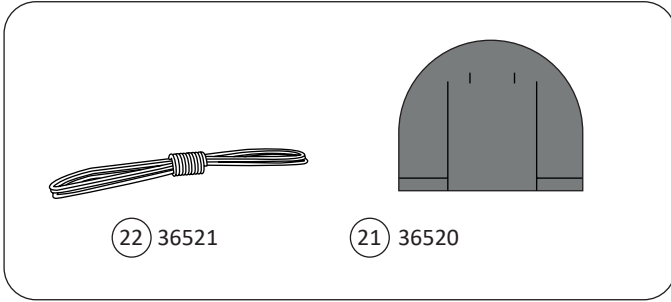
30 39602





WZ-L3-Q1 4 m x 4 m

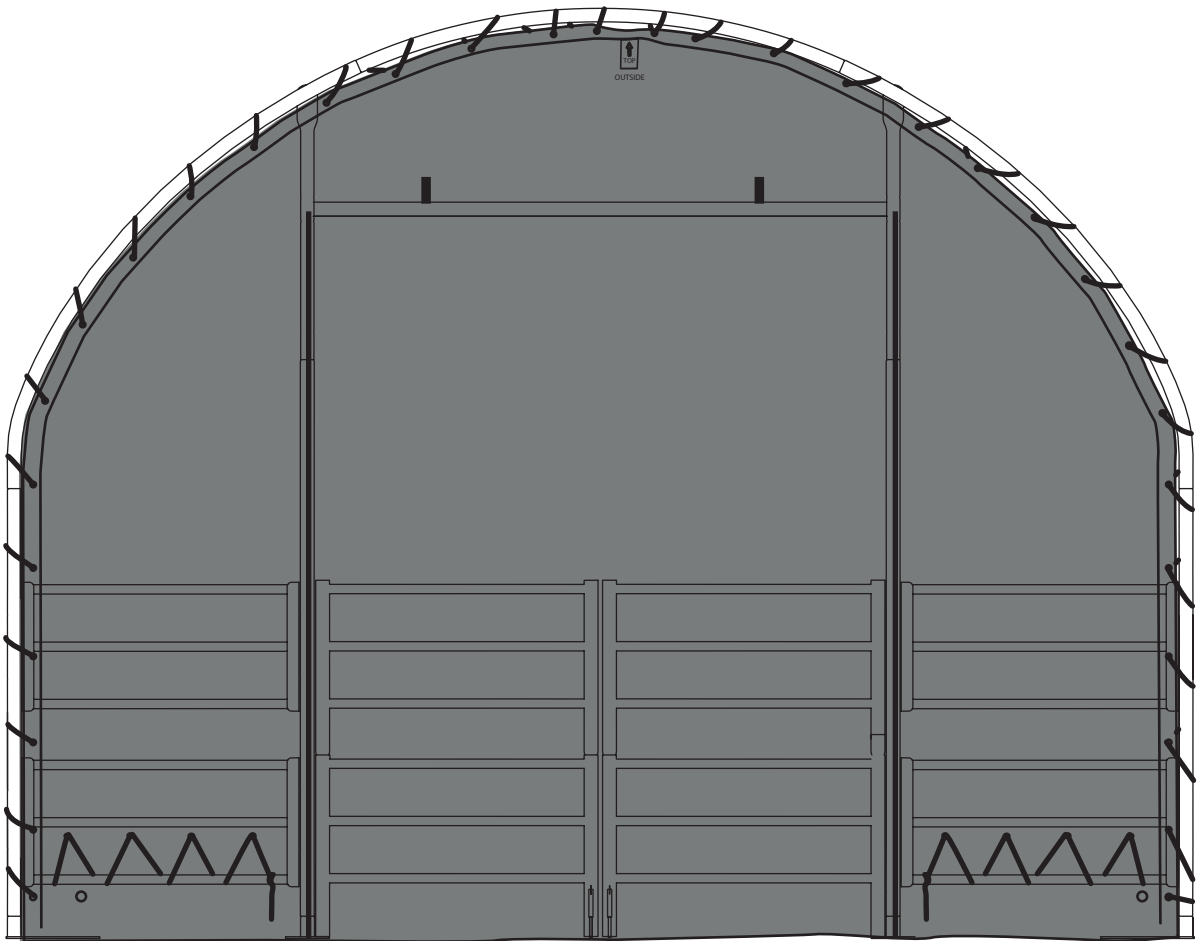
11





WZ-L3-Q1 4 m x 4 m

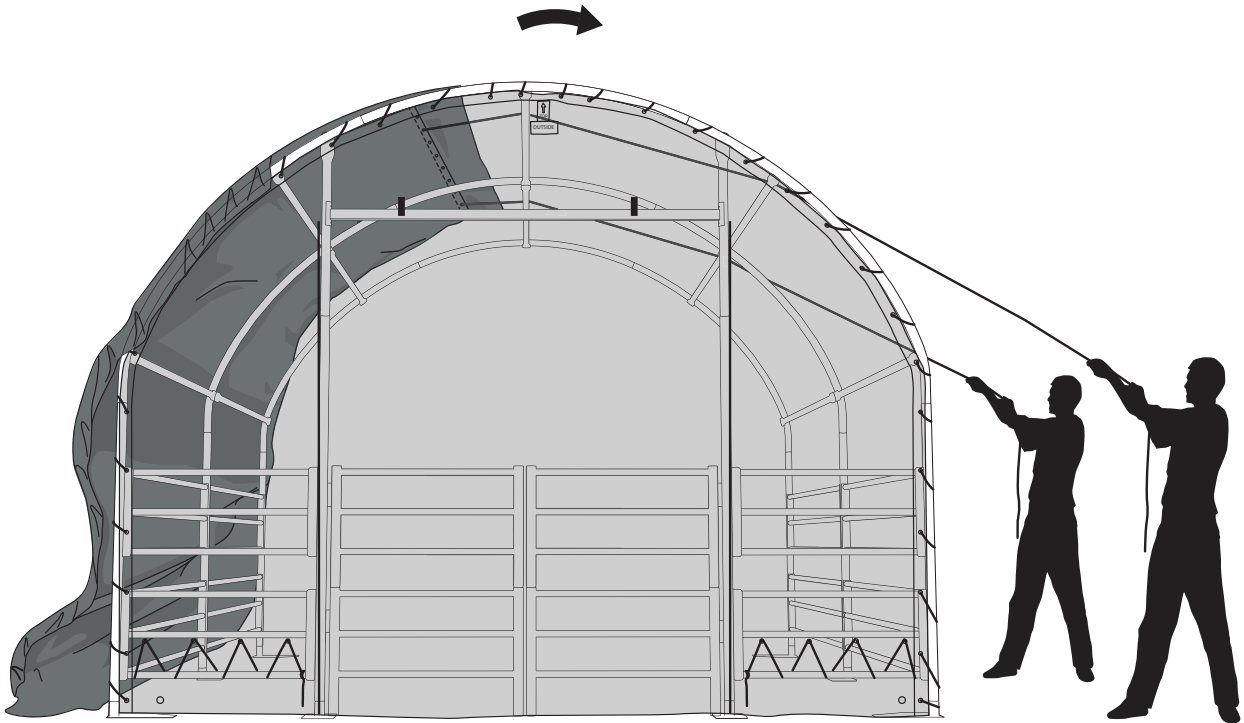
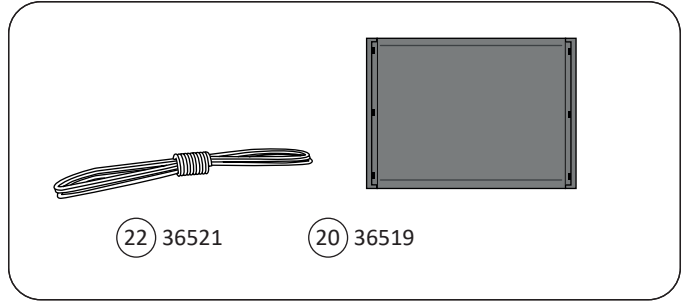
12





WZ-L3-Q1 4 m x 4 m

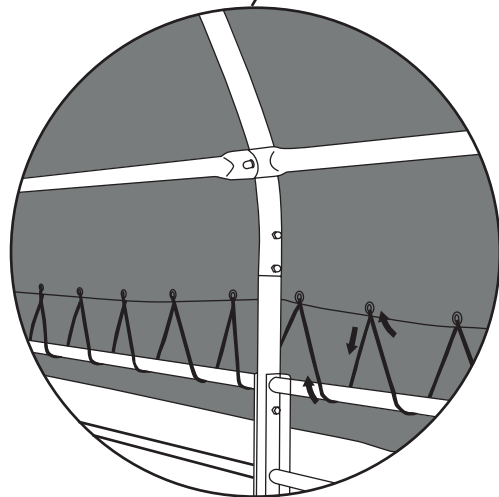
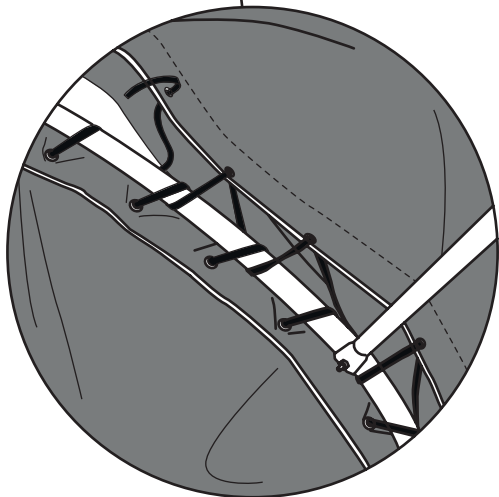
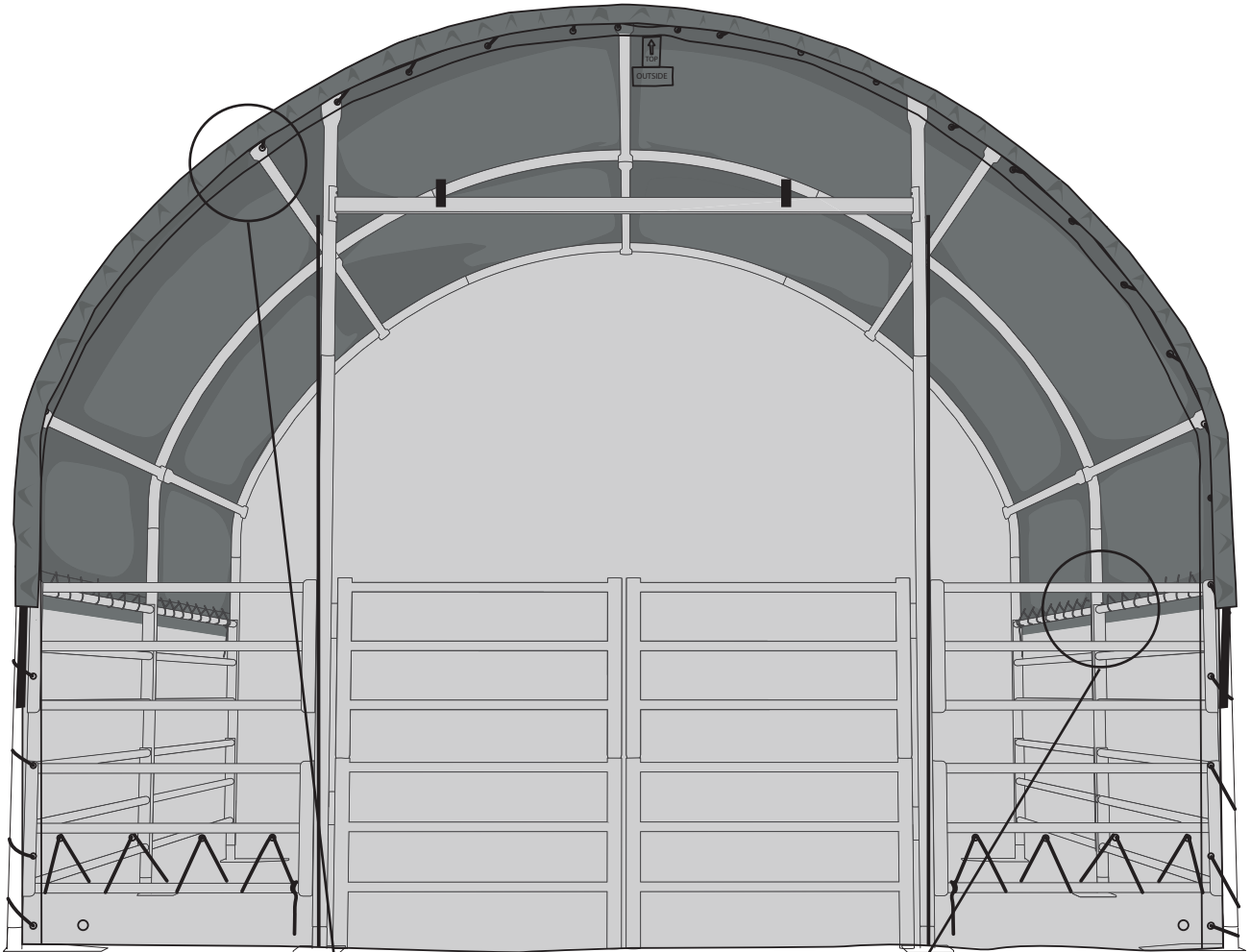
13





WZ-L3-Q1 4 m x 4 m

14





WZ-L3-Q1 4 m x 4 m

15

