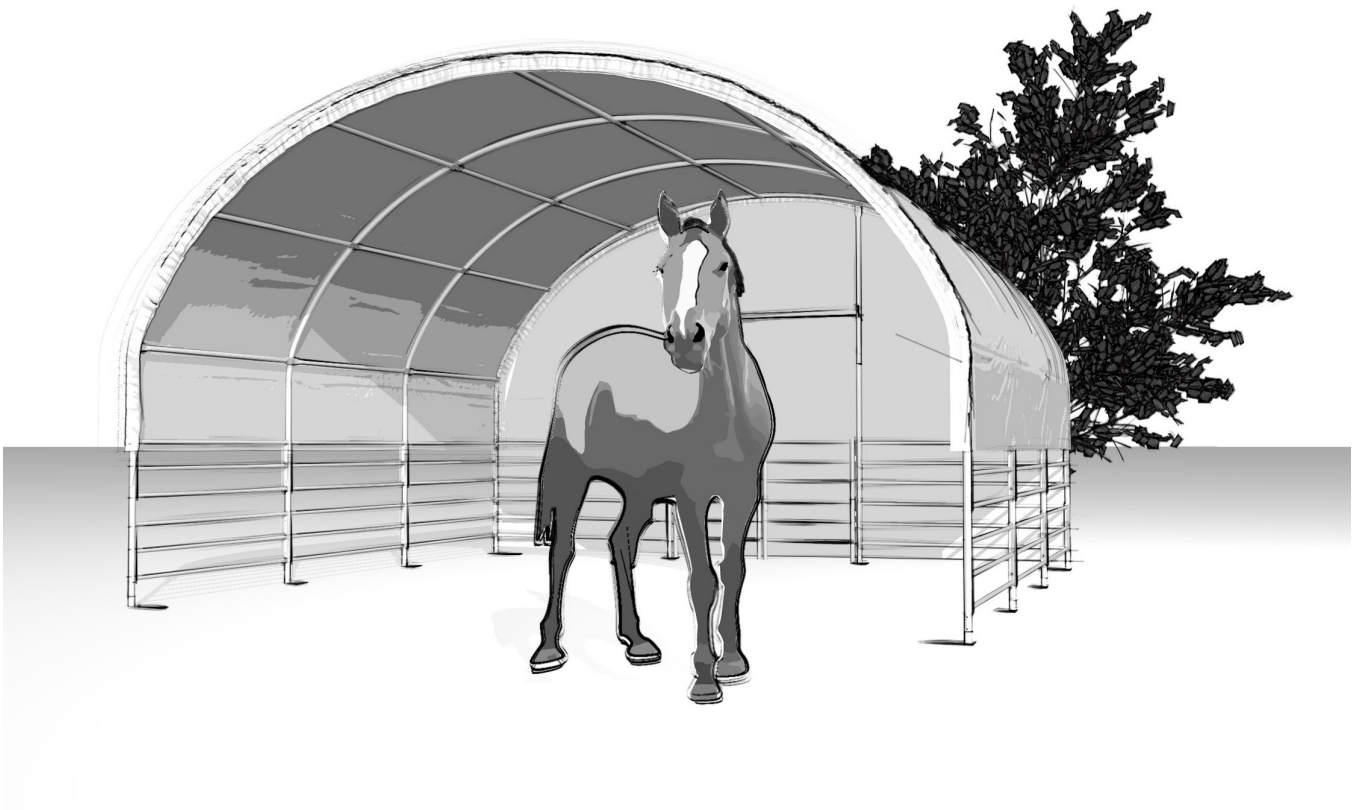




WZ-L3-Q1 6 m x 6 m

← 6m →



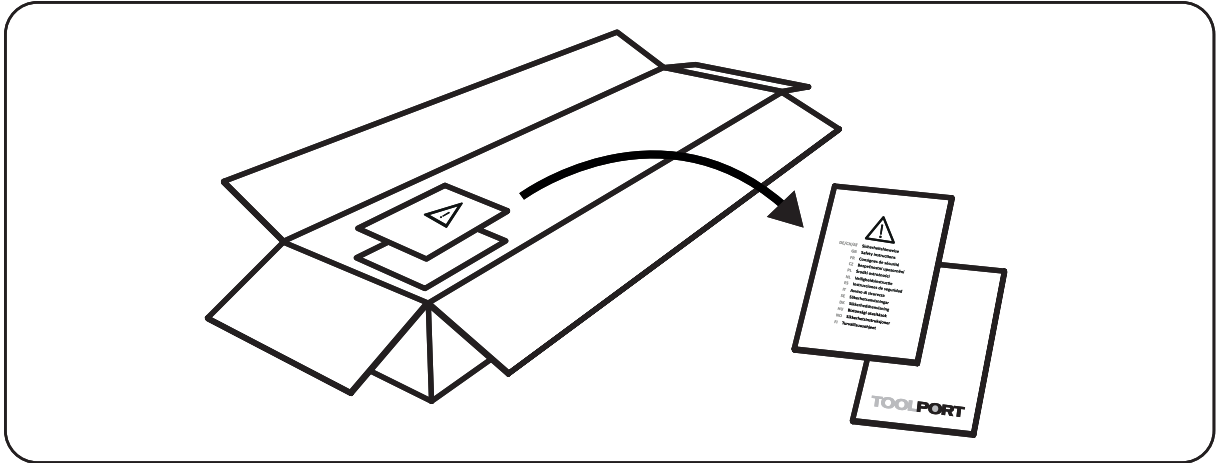
12/2023-V01

TOOLPORT

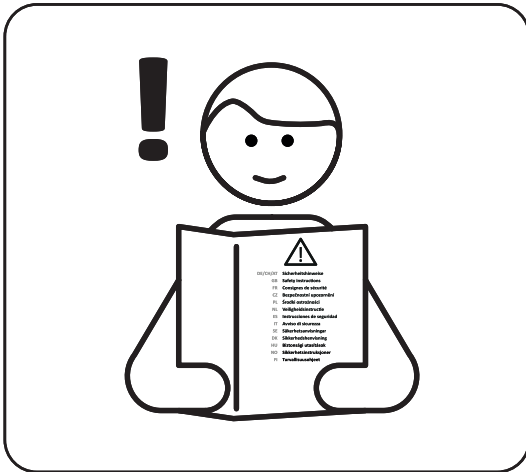


WZ-L3-Q1 6 m x 6 m

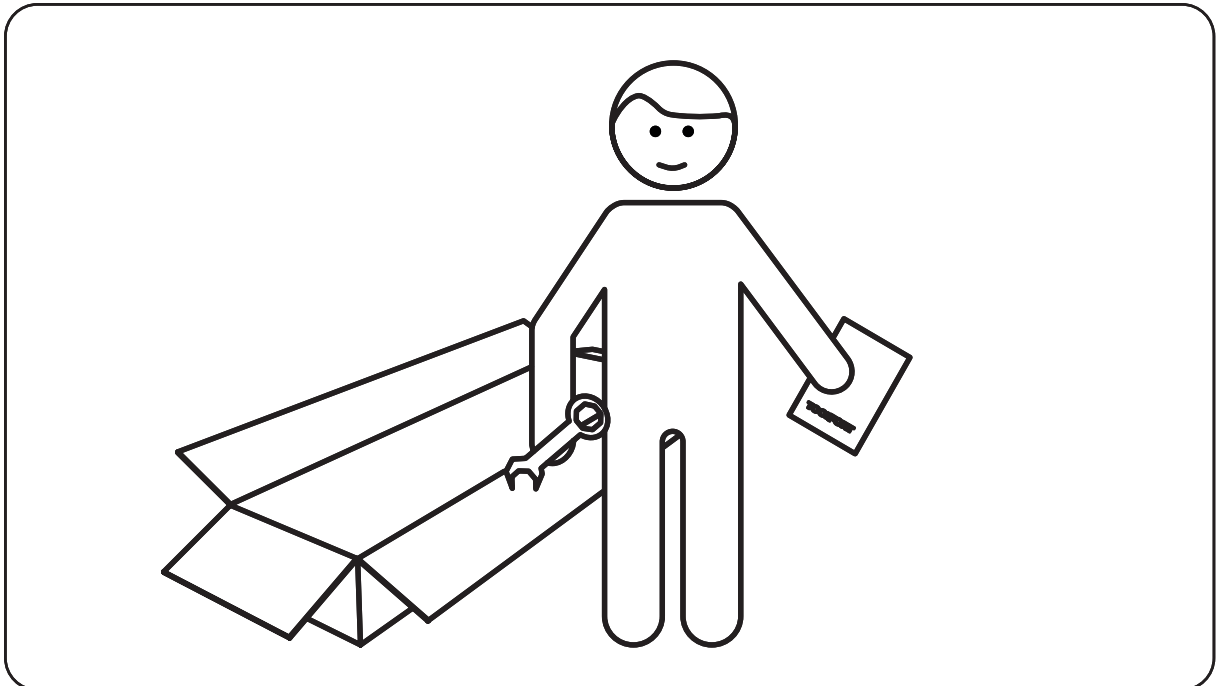
A



B



C





WZ-L3-Q1 6 m x 6 m

Item no.	ID		Q'ty
36538	1		4
36539	2		8
36540	3		8
36541	4		2
36542	5		2
36543	6		4
36544	7		21
36545	8		2
36546	9		2
36547	10		1
36548	11		12
36549	12		4
36550	13		1 Set
36551	14		1 Set


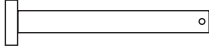







WZ-L3-Q1 6 m x 6 m

Item no.	ID		Q'ty
36552	15		2 Sets/ 6 Pieces
36513	16		1
36553	17		2
36554	18		2
36555	19		4
36556	20		2
36518	21A		32
36531	21B	(optional accessories)	
36557	22		1
36558	23		1
36559	24		8
36560	25		2
36561	26		4
36562	27	M10 75 mm	60
36563	27A	M10 80 mm	16
36524	28	M8 70 mm	72
36525	29	M8 50 mm	8



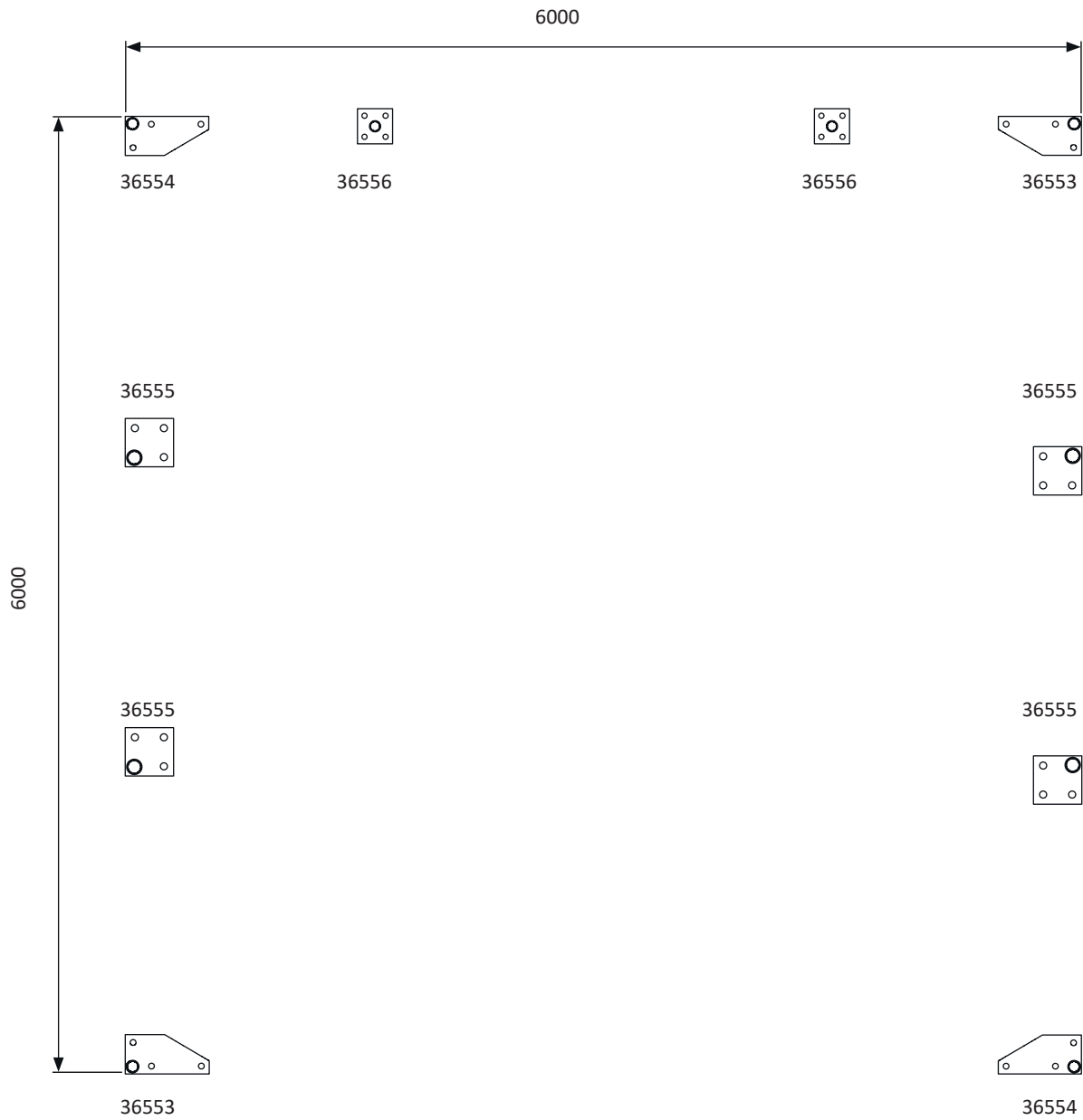
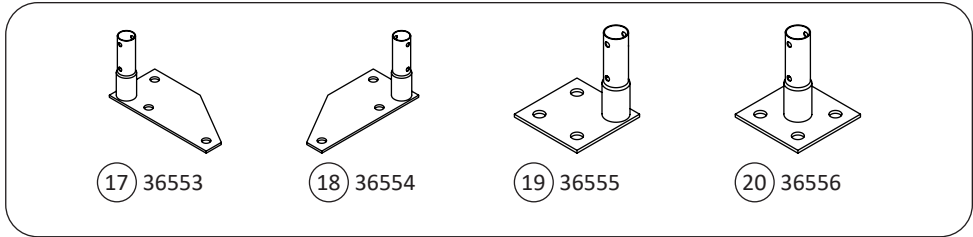
WZ-L3-Q1 6 m x 6 m

Item no.	ID		Q'ty
36564	30		2
36527	31		4
36565	32	M8 80 mm 	4
36528	33		4
36529	34	M8 	91
36566	35	M10 	85
36530	36		1



WZ-L3-Q1 6 m x 6 m

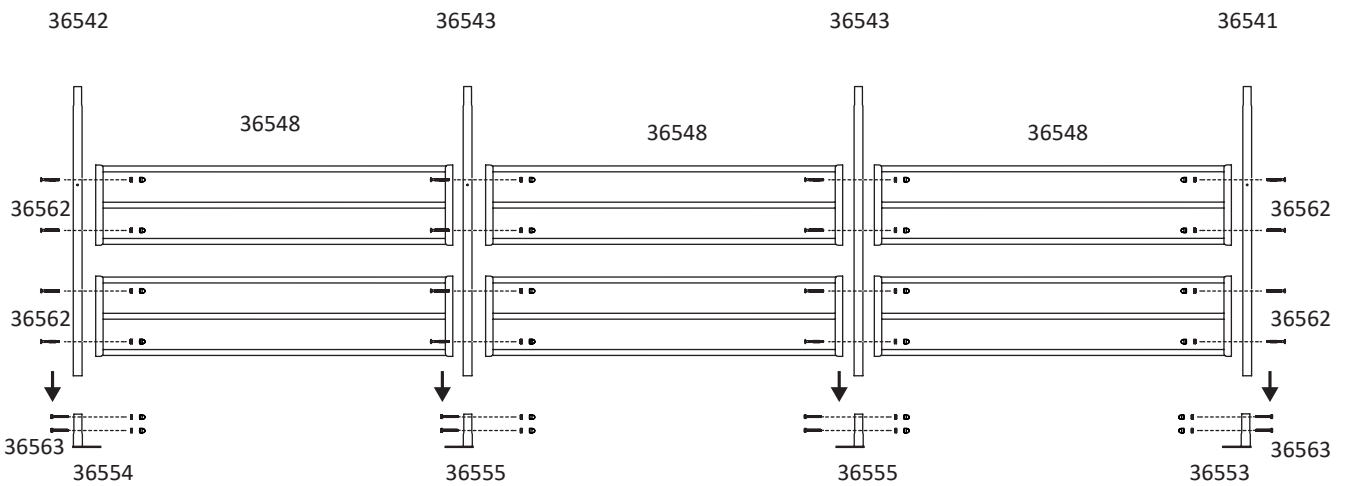
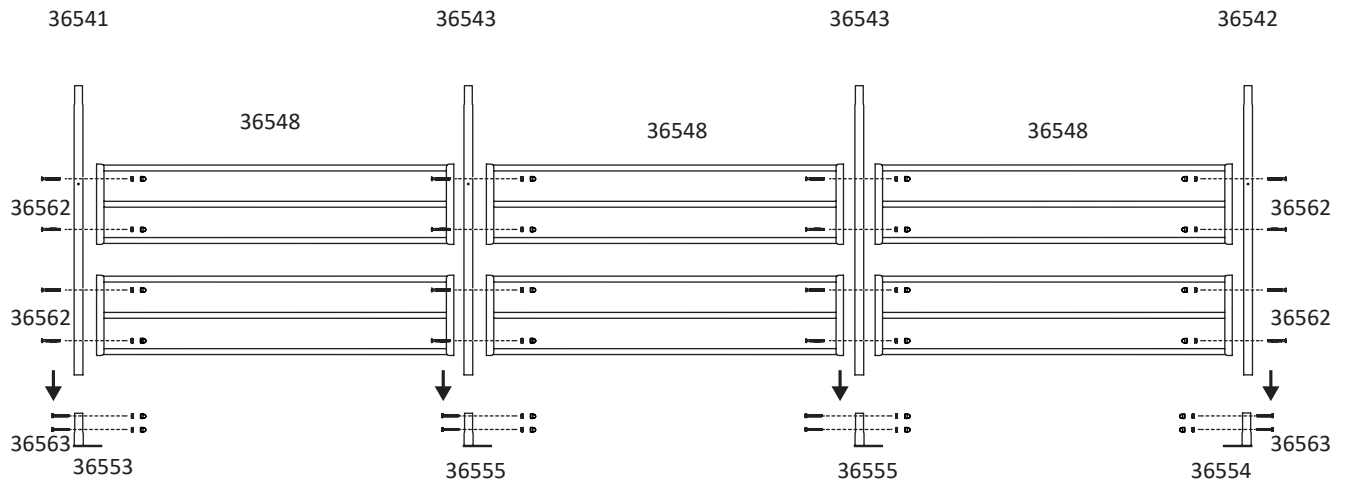
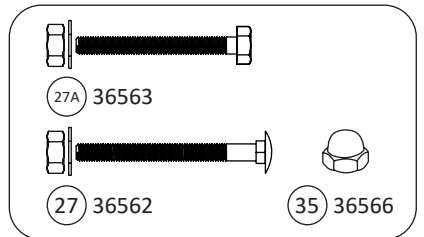
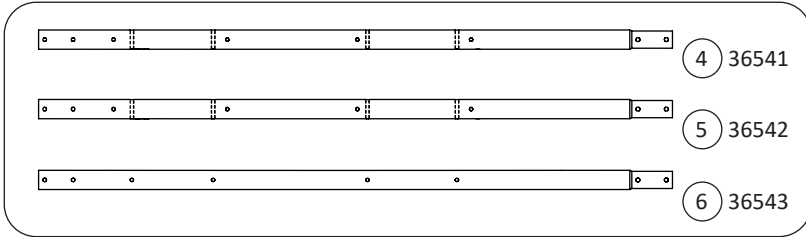
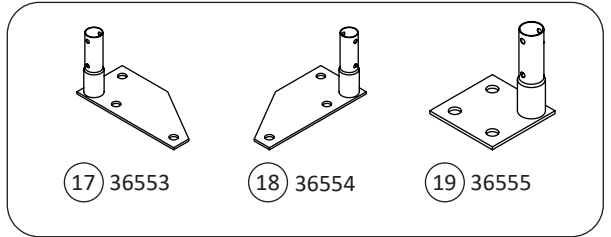
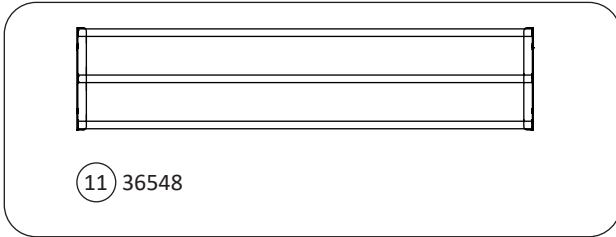
1





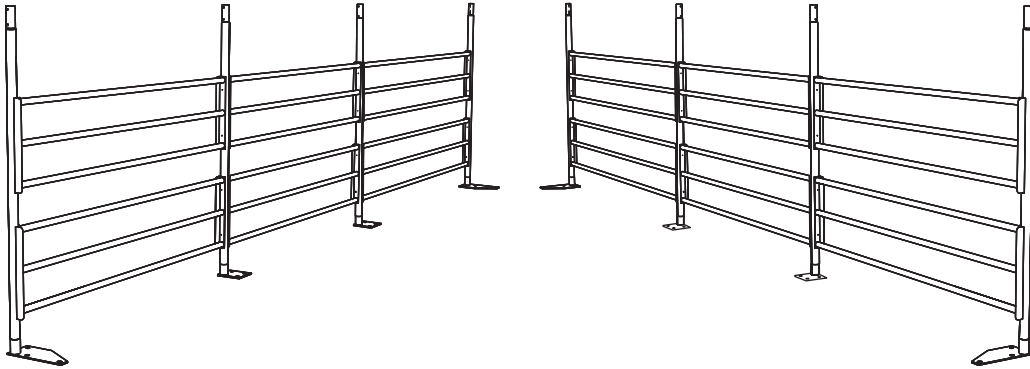
WZ-L3-Q1 6 m x 6 m

2

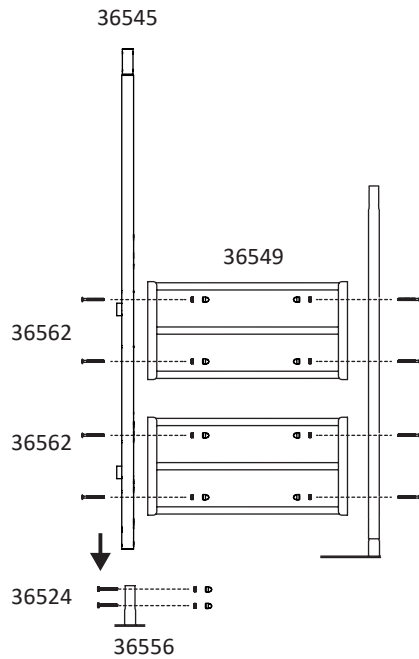
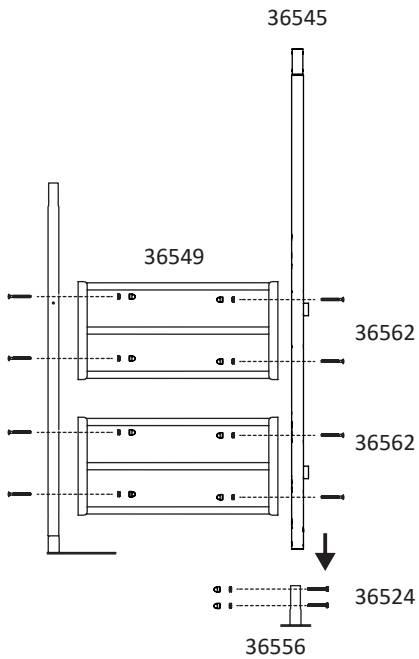
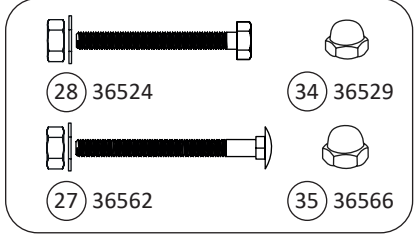
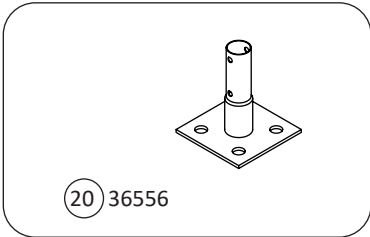
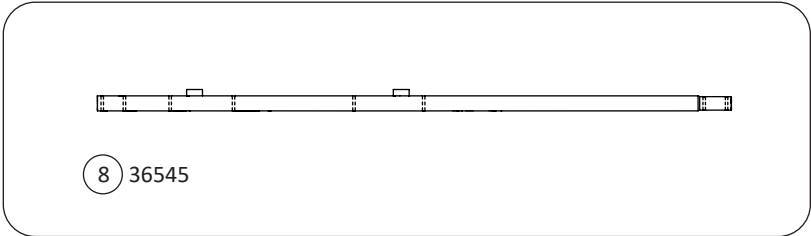
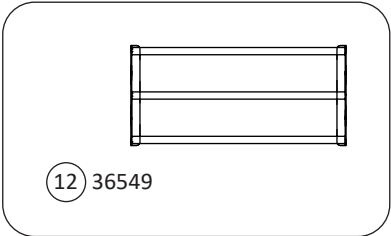




WZ-L3-Q1 6 m x 6 m

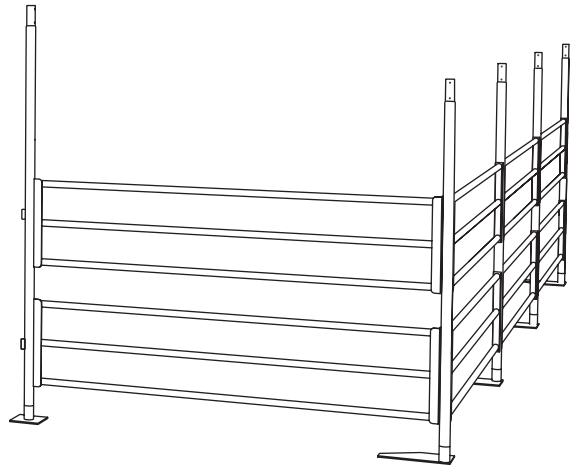
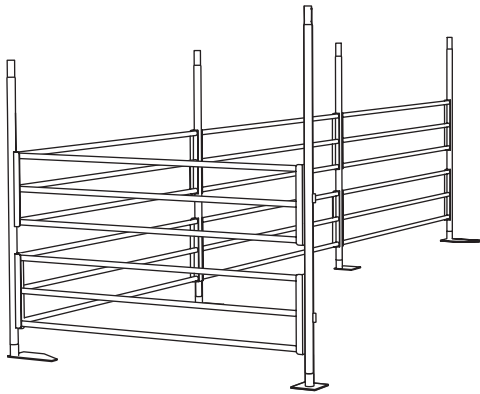


3

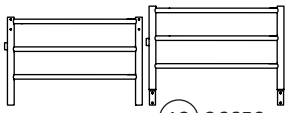




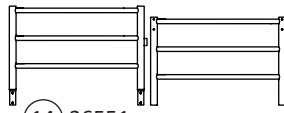
WZ-L3-Q1 6 m x 6 m



4



13 36650



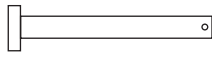
14 36551



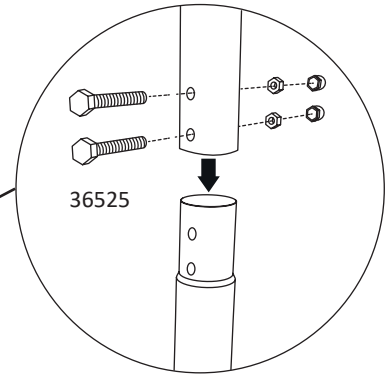
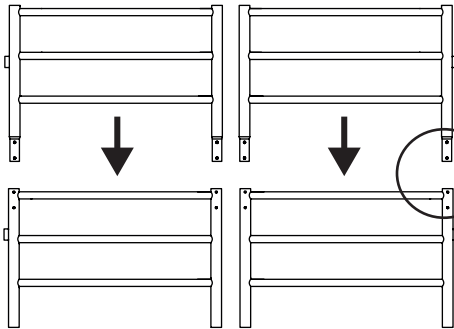
29 36525



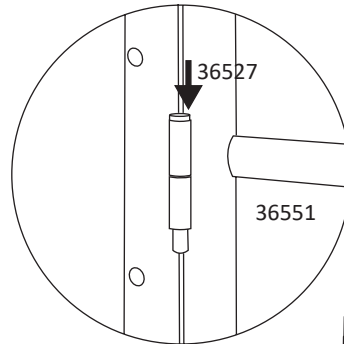
34 36529



28 36527

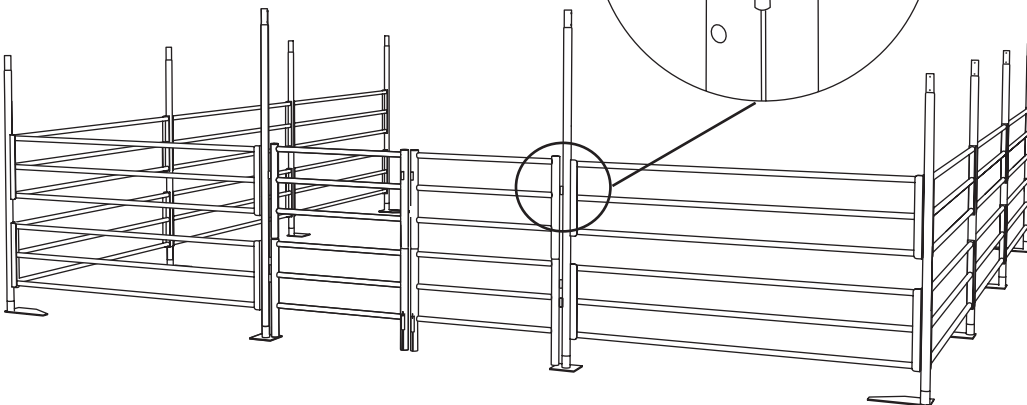


36525



36527

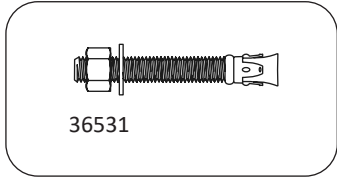
36551



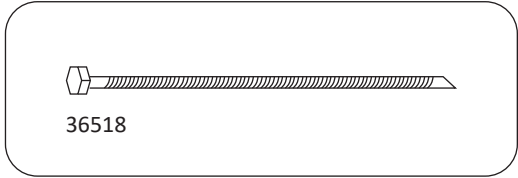


WZ-L3-Q1 6 m x 6 m

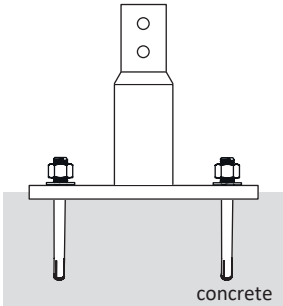
5



36531

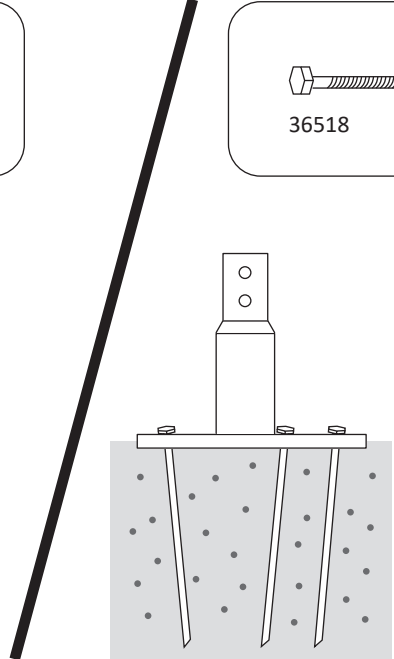


36518

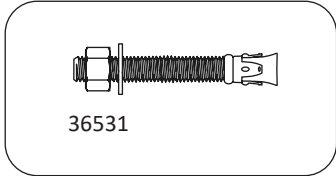


concrete

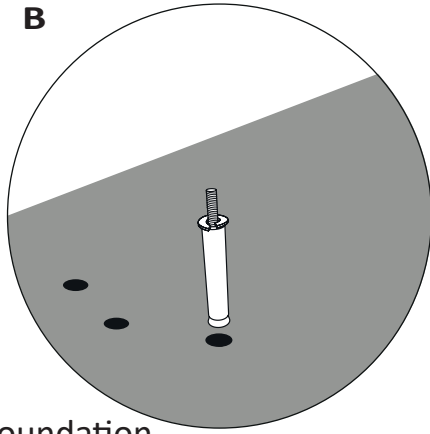
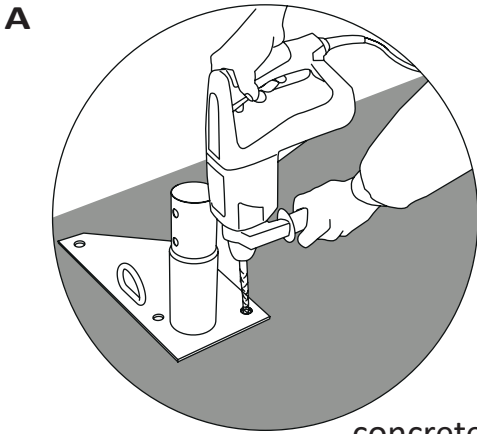
- DE - Bodenanker
- GB - Ground anchor
- PL - kotwica ziemia
- NL - Vloerverankerung
- FR - ancrage au sol
- CS - zemní kotva
- ES - ancla de tierra
- IT - ancoraggio
- SE - jordankare
- DK - Betonanker



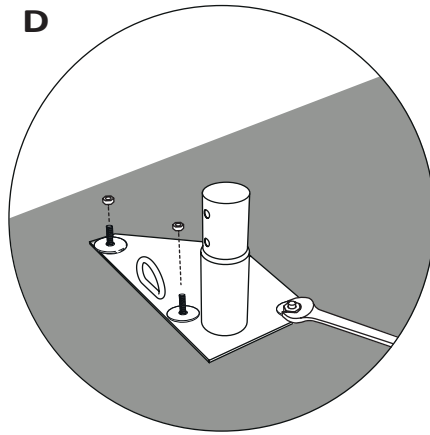
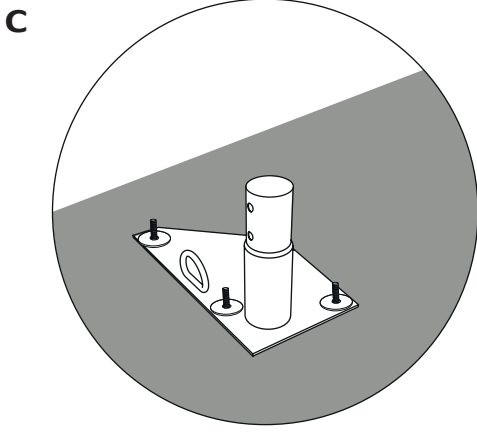
- DE - Erdnagel
- GB - tent stakes
- PL - Szpilki
- NL - grondankers
- FR - Grands piquets
- CS - věšák
- ES - Clavos de tierra
- IT - piolo
- SE - jordspik
- DK - Jordspyd



36531



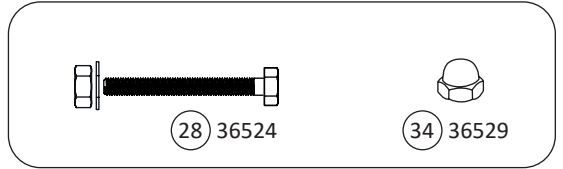
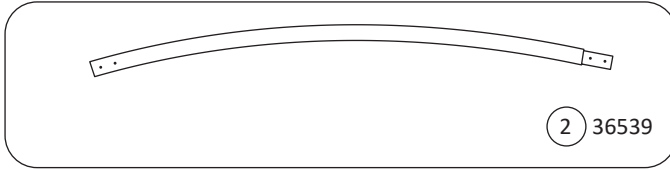
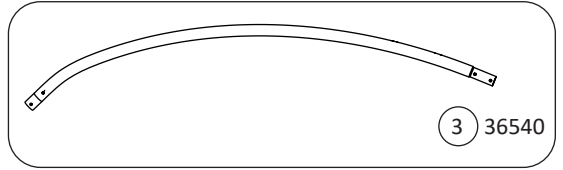
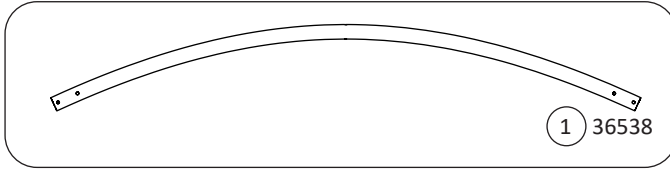
concrete foundation



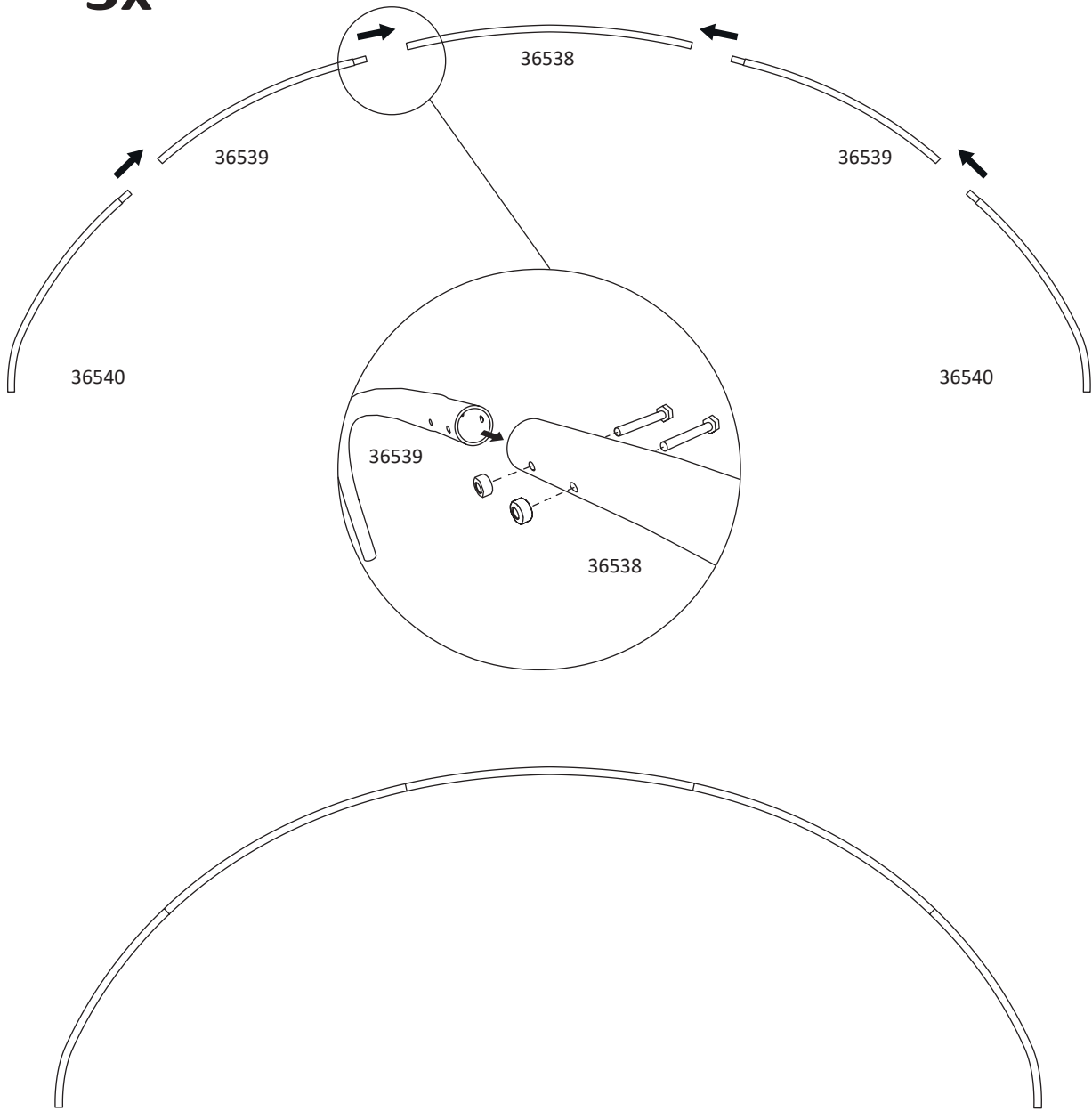


WZ-L3-Q1 6 m x 6 m

6



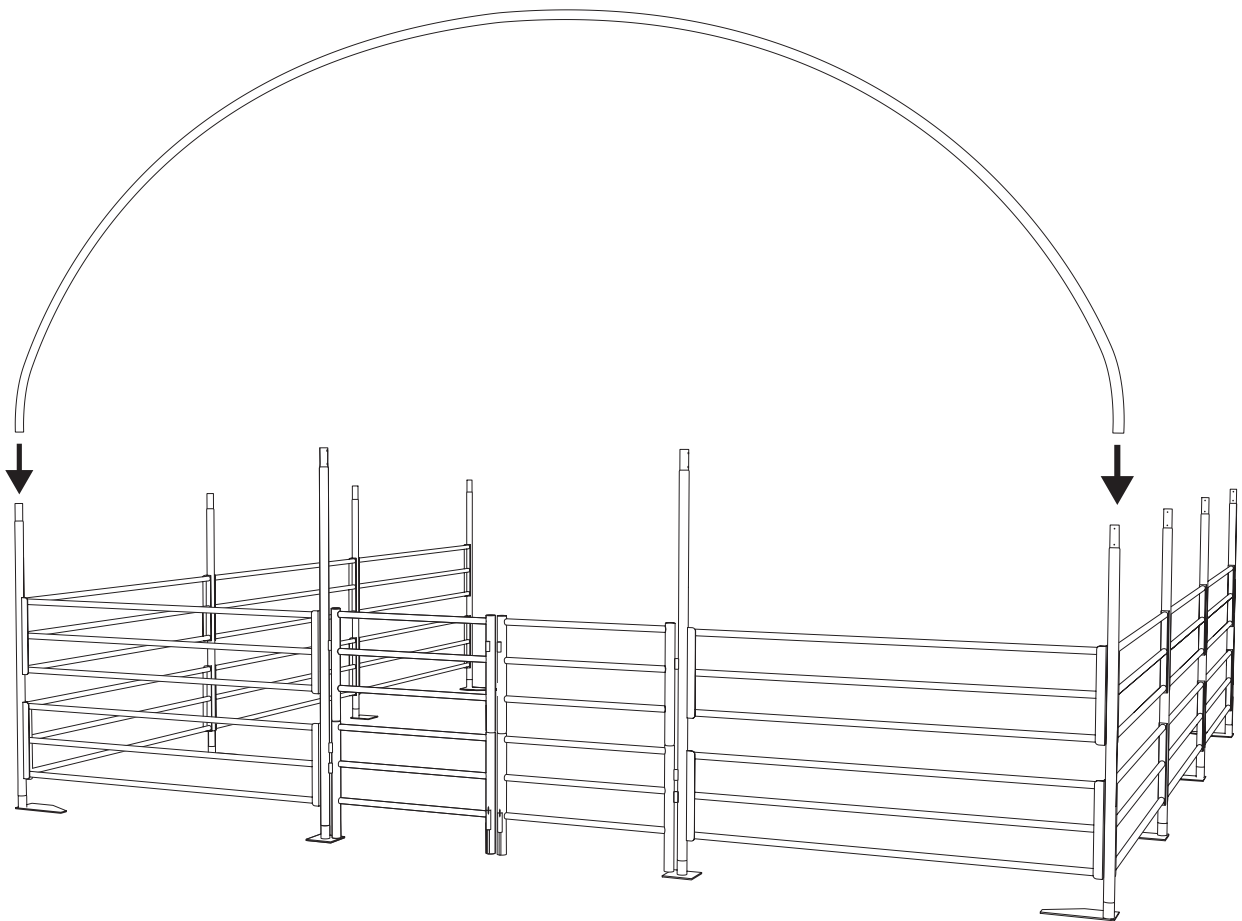
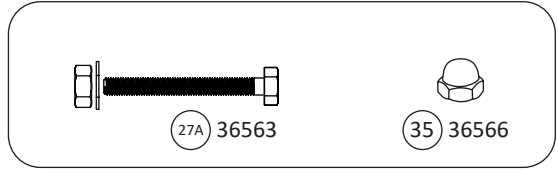
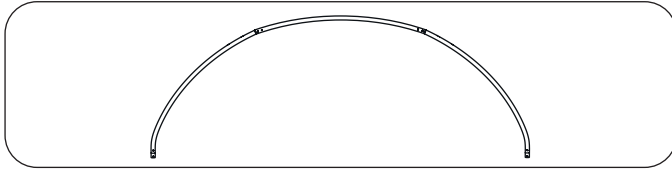
3x





WZ-L3-Q1 6 m x 6 m

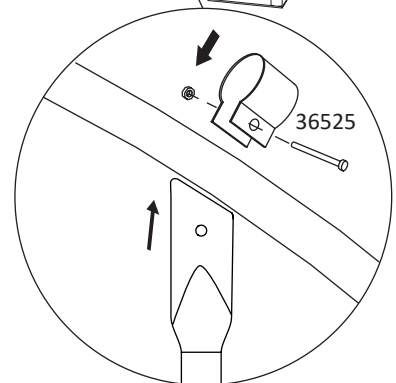
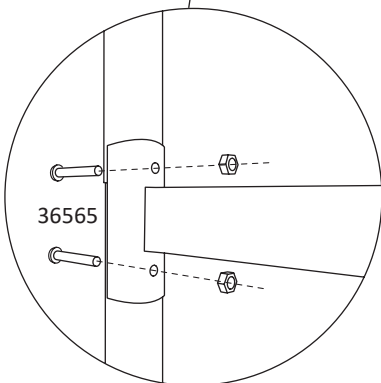
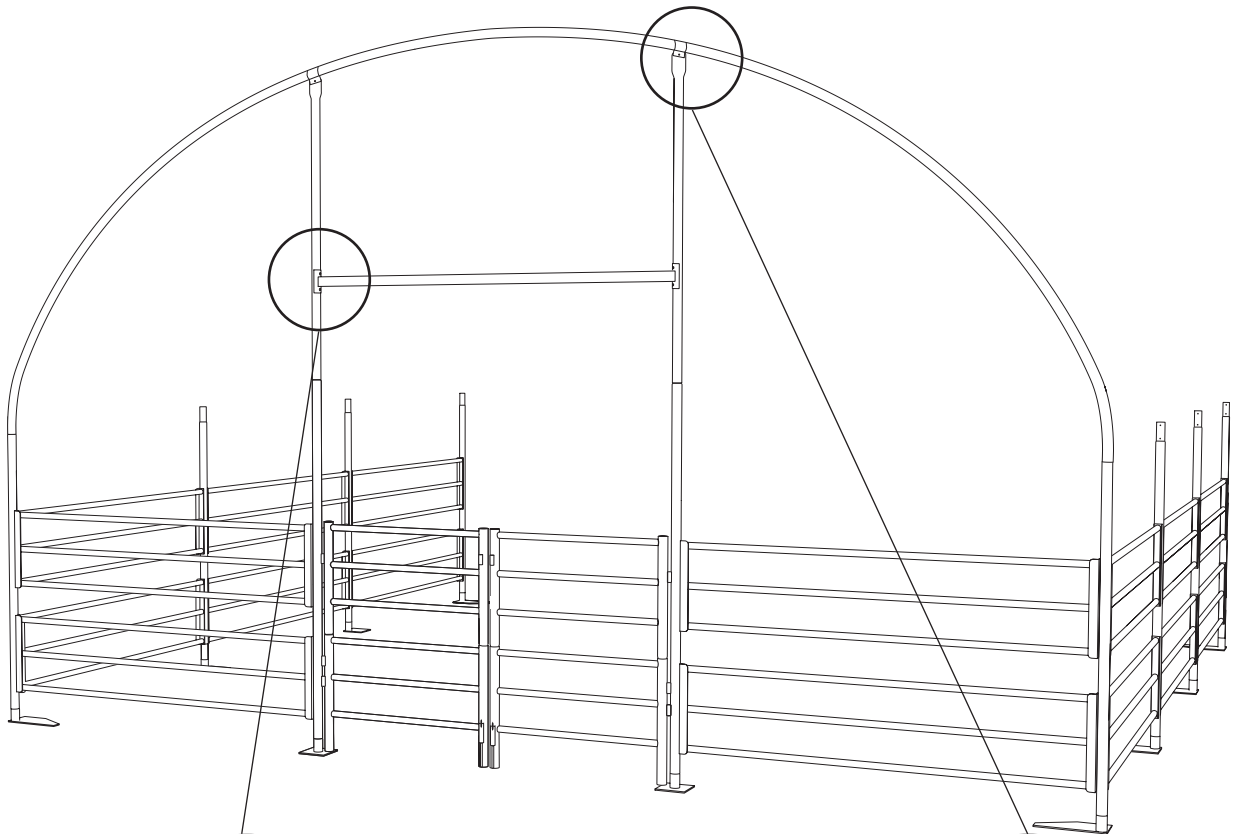
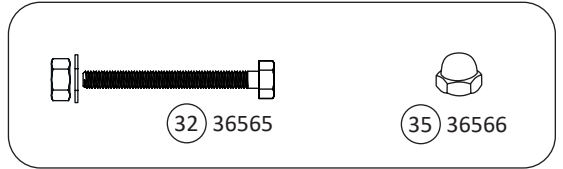
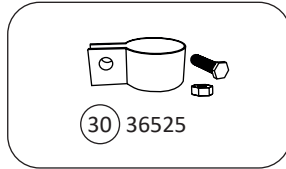
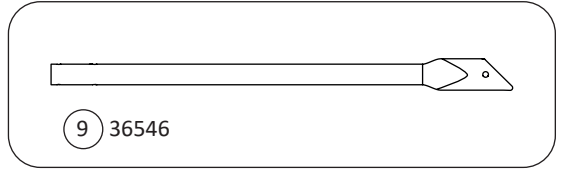
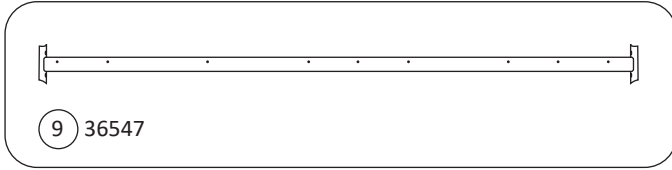
7





WZ-L3-Q1 6 m x 6 m

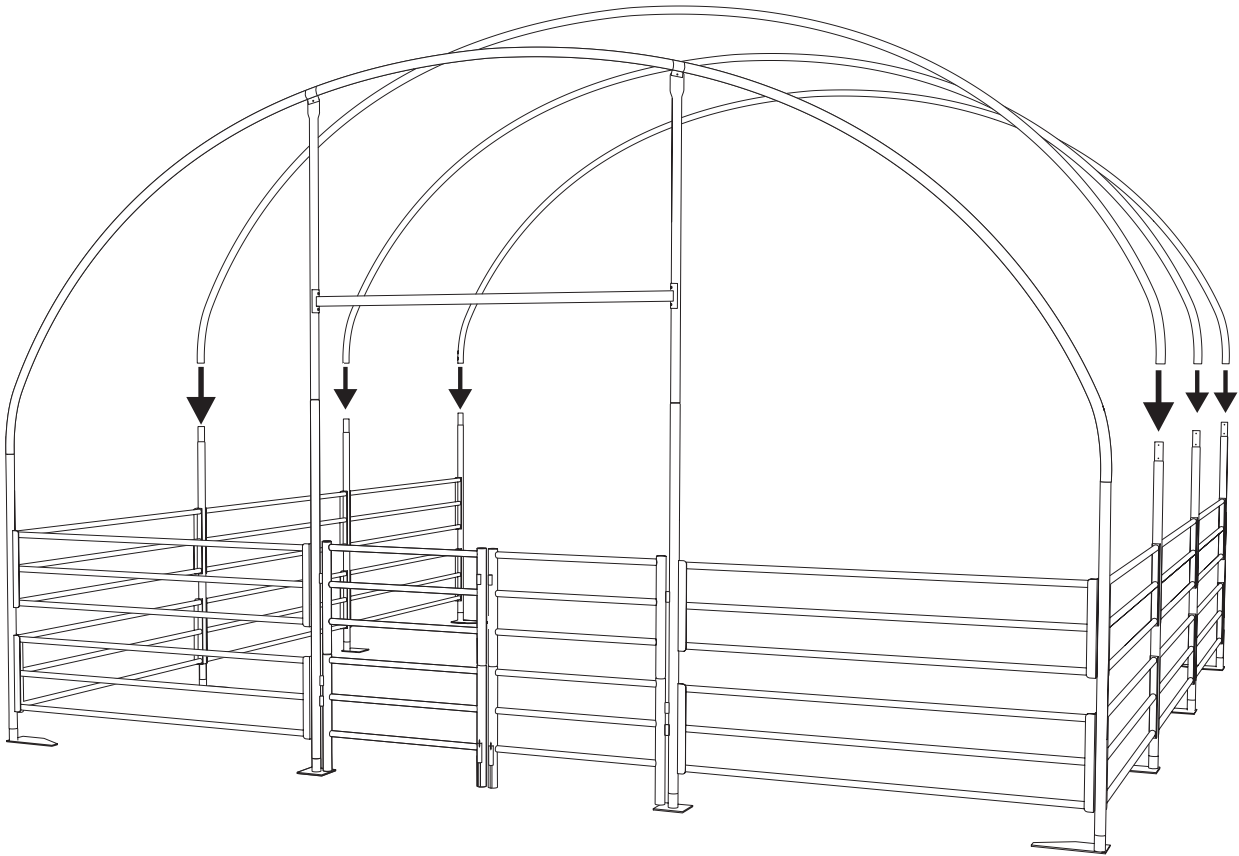
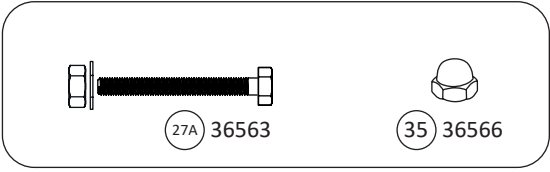
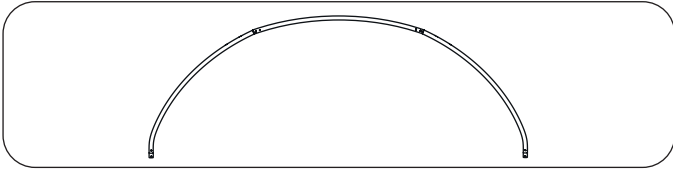
8





WZ-L3-Q1 6 m x 6 m

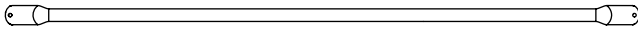
9





WZ-L3-Q1 6 m x 6 m

10



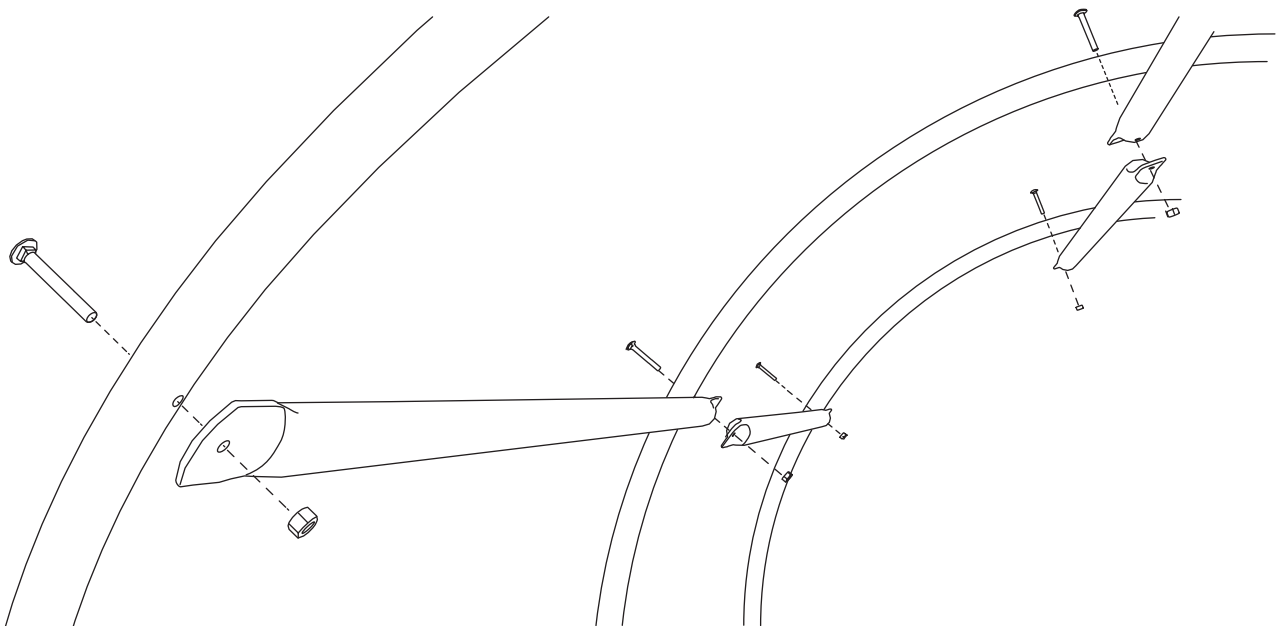
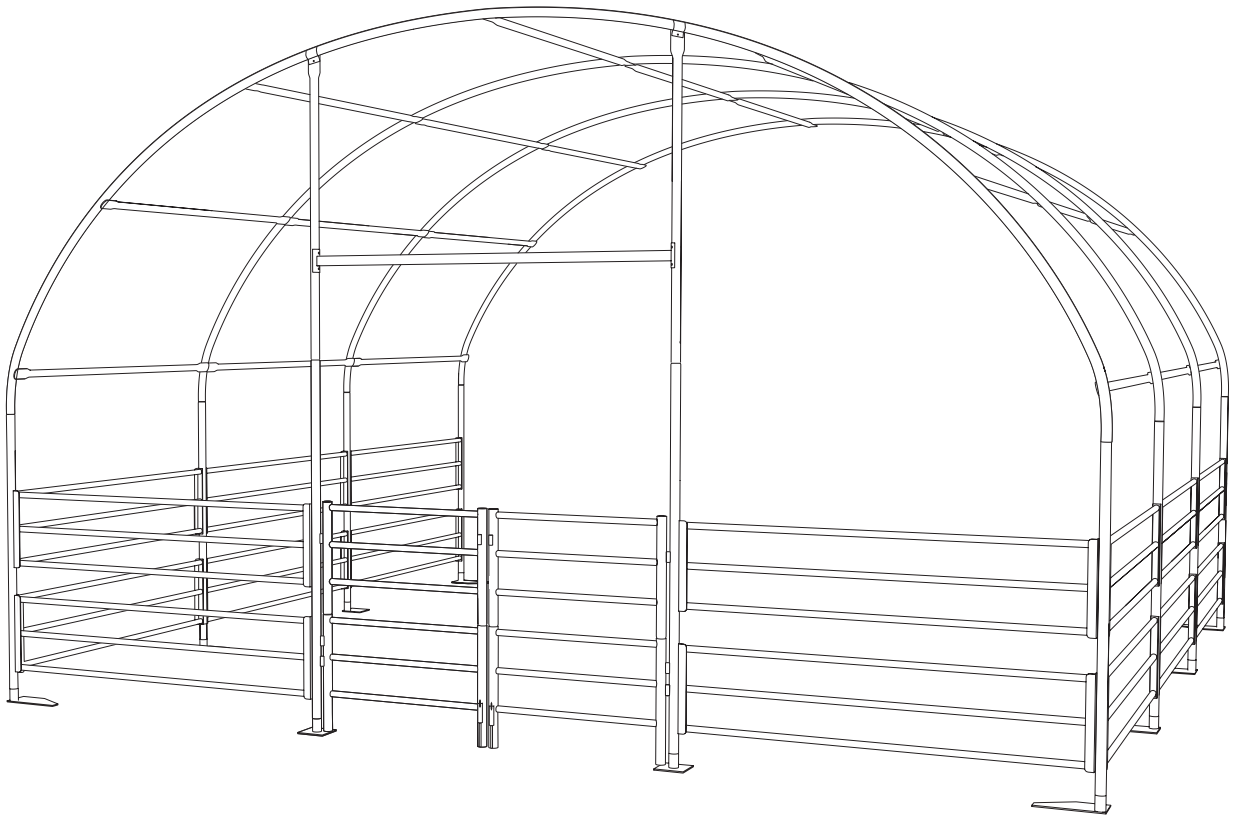
7 36544



27 36562



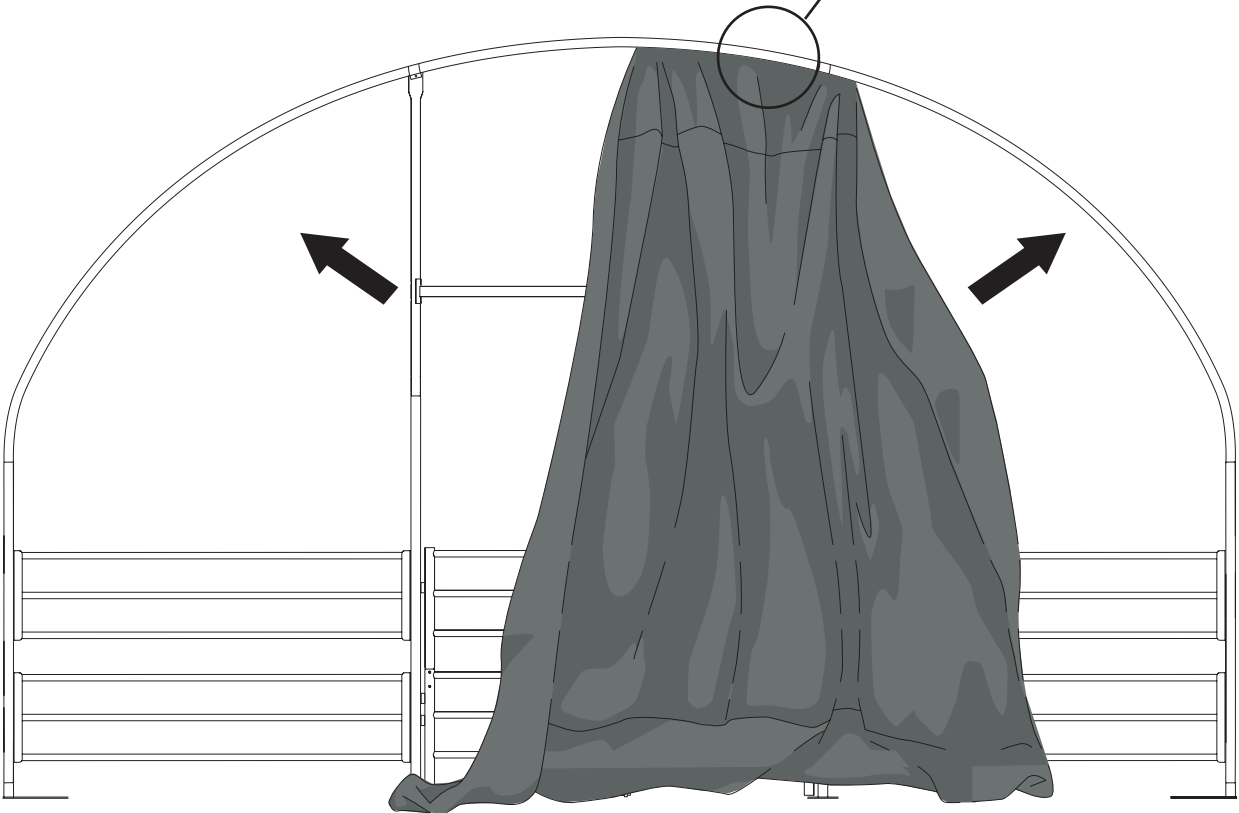
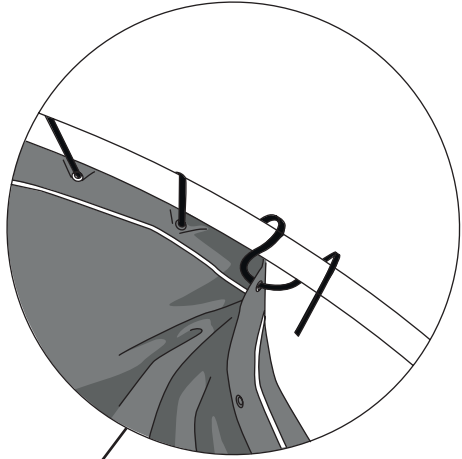
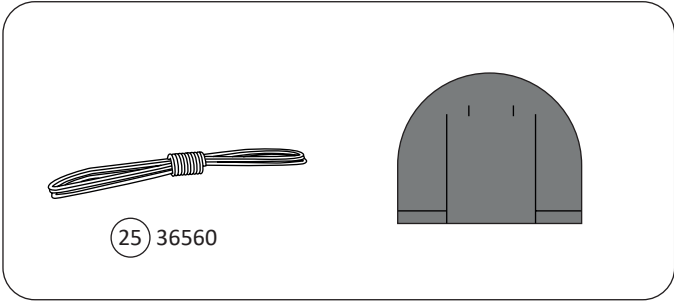
35 36566





WZ-L3-Q1 6 m x 6 m

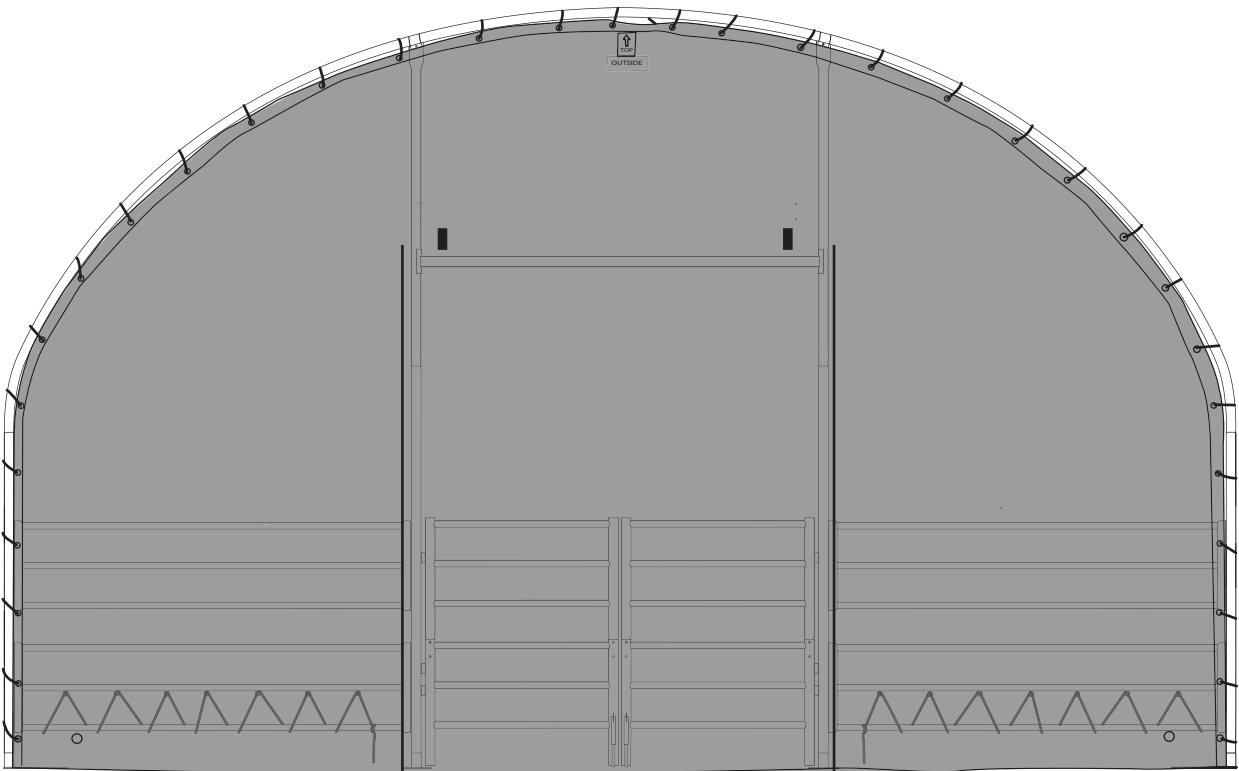
11





WZ-L3-Q1 6 m x 6 m

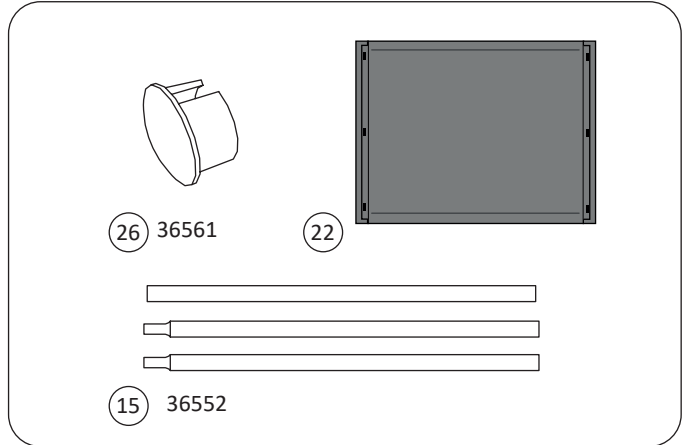
12



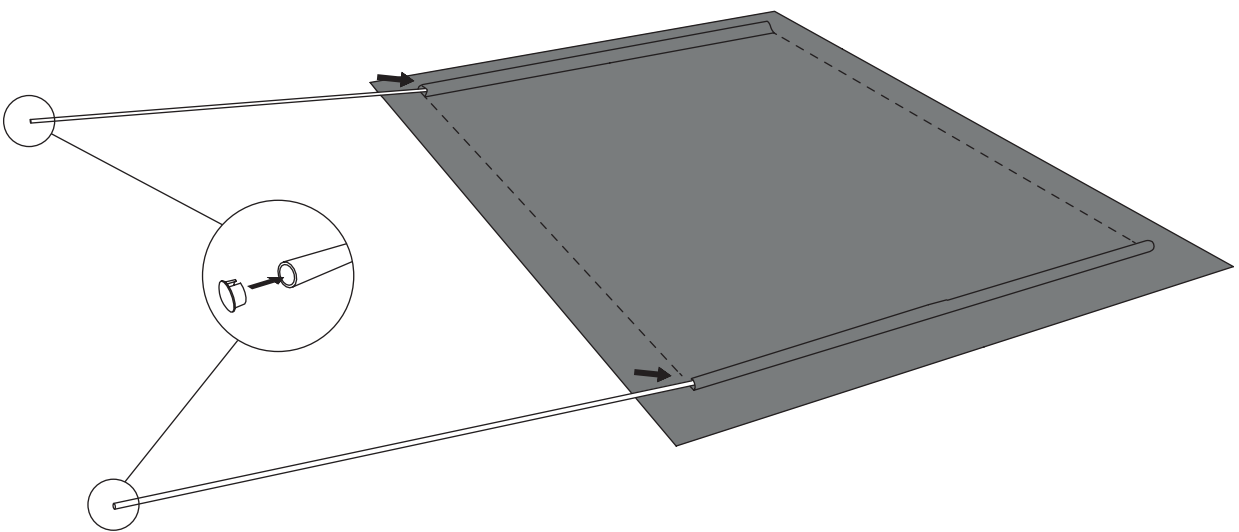
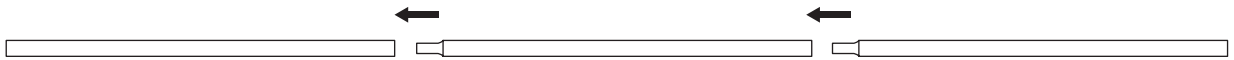


WZ-L3-Q1 6 m x 6 m

13



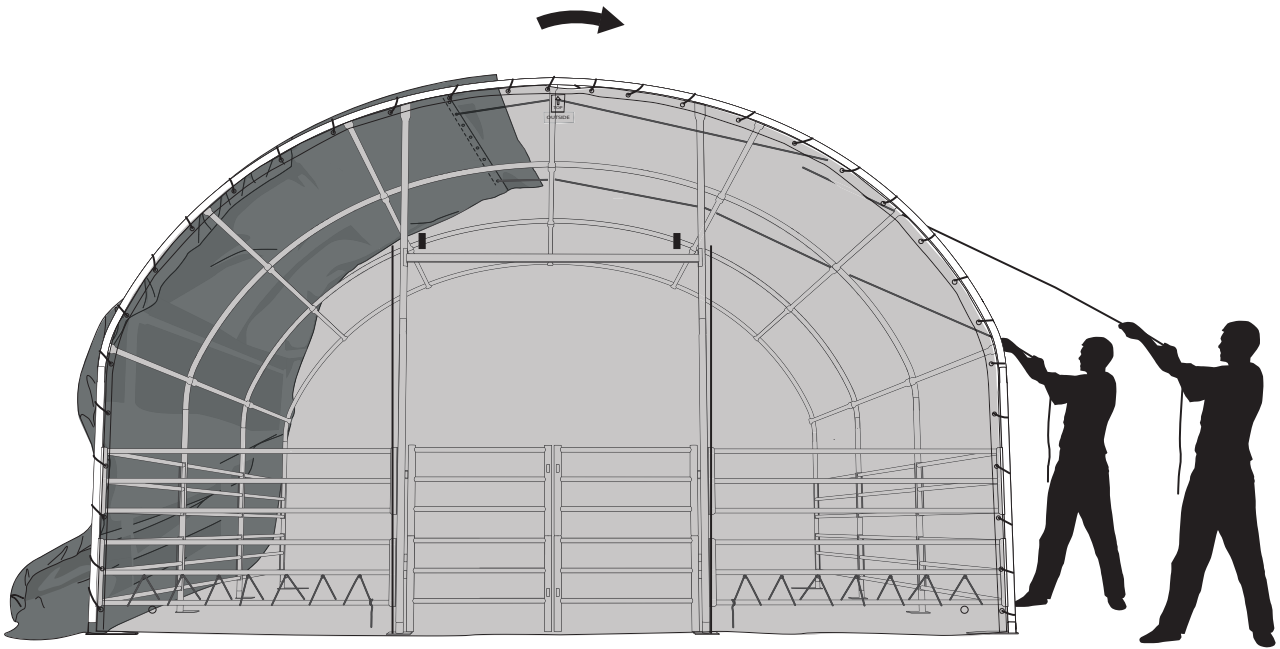
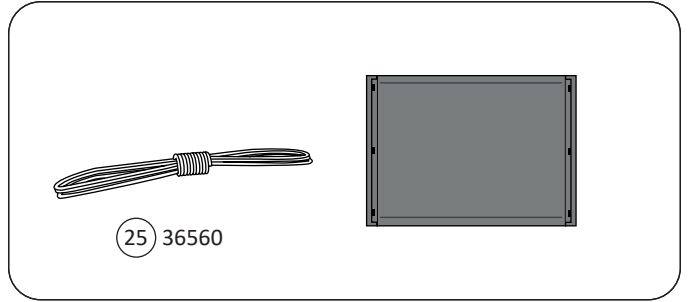
2x





WZ-L3-Q1 6 m x 6 m

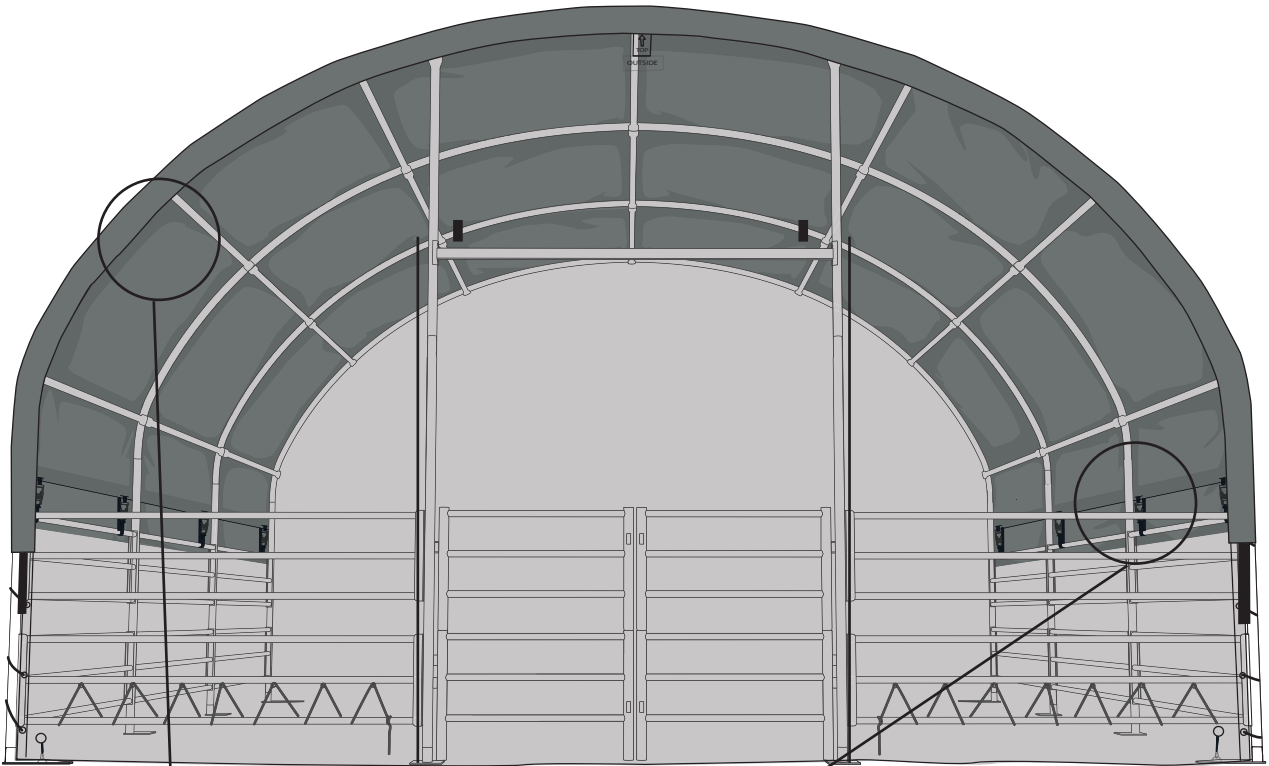
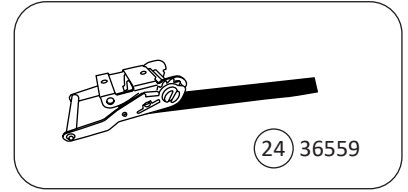
14



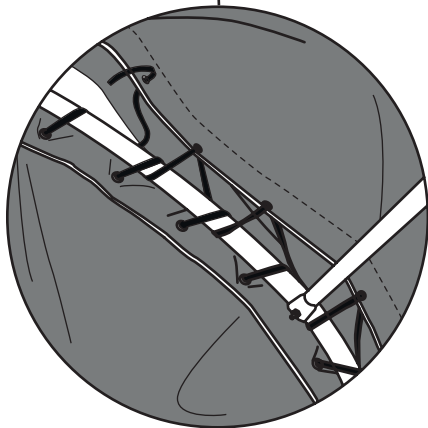


WZ-L3-Q1 6 m x 6 m

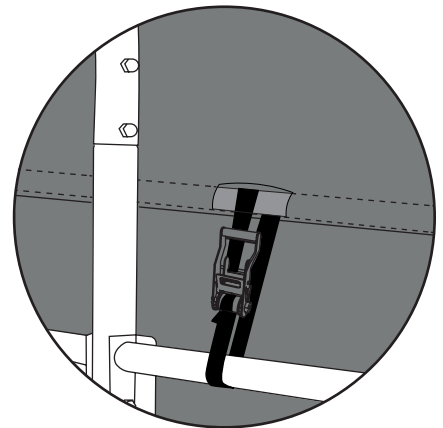
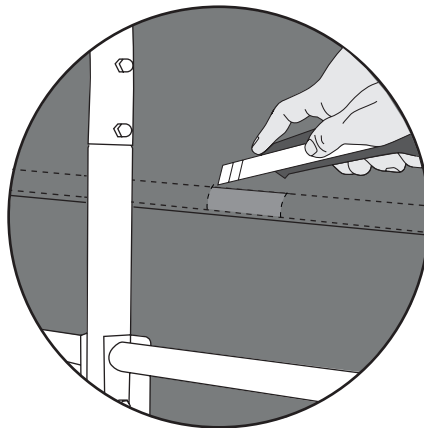
15



A



B





WZ-L3-Q1 6 m x 6 m

15

